

User Guide Bosch WAW28570EX Washer

Table of contents

- InhaltsverzeichnisdeGebrauchs- und Aufstellanleitung
- Bestimmungsgemäßer
- Gebrauch
- Sicherheitshinweise
- Kinder/Personen/Haustiere
- Installation
- Betrieb
- Reinigung/Wartung
- Umweltschutz
- Verpackung/Altgerät
- Sparhinweise
- Aufstellen und anschließen
- Lieferumfang
- Sicherheitshinweise
- Aufstellfläche
- Aufstellen auf einen Sockel oder
- Holzbalkendecke
- Aufstellen auf ein Podest mit
- Schublade
- Unter-/Einbau des Gerätes in eine
- Küchenzeile
- Transportsicherungen entfernen
- Schlauch- und Leitungslängen
- Wasserzulauf
- Wasserablauf
- Ausrichten
- Elektrischer Anschluss
- Vor dem 1. Waschen
- Transportieren
- YDas Wichtigste in Kürze
- Gerät kennen lernen

- Waschmaschine
- Bedienfeld
- Anzeigefeld
- ZWäsche
- Wäsche vorbereiten
- Wäsche sortieren
- CWaschmittel
- Richtige Waschmittelauswahl
- Energie und Waschmittel sparen
- Programmübersicht
- Programme am Programmwähler
- Stärken
- Färben/Entfärben
- Einweichen
- Programmvoreinstellungen
- Temperatur
- Schleuderdrehzahl
- Fertig in
- Zusätzliche
- Programmeinstellungen
- SpeedPerfect
- EcoPerfect
- Vorwäsche
- Spülen Plus
- Bügelleicht
- Flecken
- Gerät bedienen
- Waschmaschine vorbereiten
- Gerät einschalten/
- Programm wählen
- Wäsche in die Trommel legen
- Wasch- und Pflegemittel dosieren
- und einfüllen

- Programmvoreinstellungen ändern
- Zusätzliche Programmeinstellungen
- wählen
- Programm starten
- Kindersicherung
- Sek
- Wäsche nachlegen
- Programm ändern
- Programm abbrechen
- Programmende bei Spülstopp
- Programmende
- Wäsche entnehmen/
- Gerät ausschalten
- Bestimmungsgemäßer Gebrauch
- QGeräteeinstellungen
- Einstellmodus aktivieren
- Signallautstärke ändern
- Automatisches Ausschalten des
- Gerätes an-/abwählen
- Hinweissignal Trommelpflege ein-/
- ausschalten
- Einstellmodus beenden
- HSensorik
- Mengenautomatik
- Unwuchtkontrollsystem
- Aquasensor
- Reinigen und warten
- Maschinengehäuse/Bedienfeld
- Waschtrommel
- Entkalken
- Waschmittelschublade und deren
- Gehäuse
- Laugenpumpe verstopft,

- Notentleerung
- Ablaufschlauch am Siphon
- verstopft
- Sieb im Wasserzulauf verstopft
- Störungen, was tun?
- Notentriegelung
- Hinweise im Anzeigefeld
- Störungen, was tun?
- Kundendienst
- Verbrauchswerte
- Energie- und Wasserverbrauch,
- Programmdauer und Restfeuchte
- Hauptwaschprogramme
- Effizienteste Programme für
- Baumwoll-Textilien
- Technische Daten
- Aquastop-Garantie

Sparhinweise

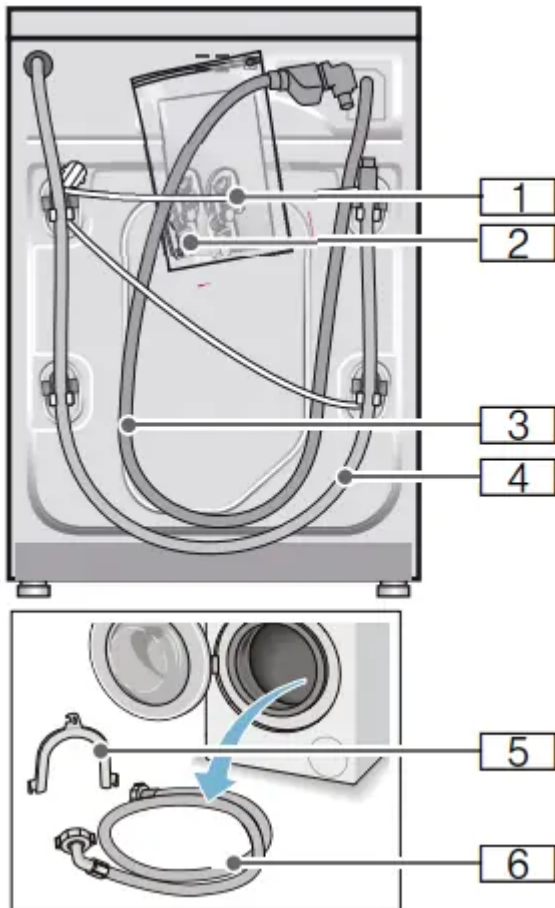
- Maximale Wäschemenge des jeweiligen Programms ausnutzen.
- Programmübersicht ~ Seite 27
- Normal verschmutzte Wäsche ohne
- Vorwäsche waschen.
- Bei leicht bis normal verschmutzter
- Wäsche Energie und Waschmittel sparen. ~ Seite 26
- Auswählbare Temperaturen beziehen sich auf die
- Pflegekennzeichen in den Textilien.
- Die in der Maschine ausgeführten
- Temperaturen können von diesen abweichen, um einen optimalen Mix aus Energieeinsparung und
- Waschergebnis sicherzustellen.
- Hinweise für den Energie- und
- Wasserverbrauch: ~ Seite 24
- Die Anzeigen geben Auskunft über die relative Höhe des Energie- bzw.

- Wasserverbrauchs in den gewählten

Programmen.

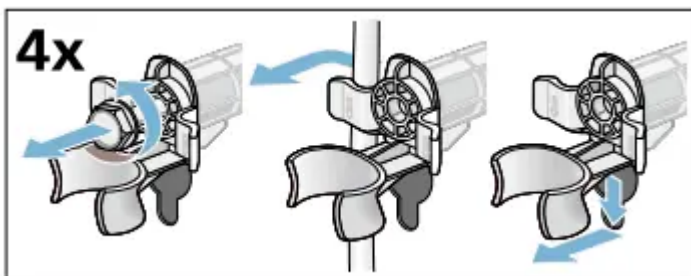
- Je mehr Anzeigelampen leuchten, desto höher ist der jeweilige
- Verbrauch.
- Energiespar-Modus: Beleuchtung des Anzeigefeldes erlischt nach einigen Minuten, Taste A blinkt.
- Zum Aktivieren der Beleuchtung beliebige Taste wählen.
- Der Energiespar-Modus wird nicht aktiviert, wenn ein Programm läuft.
- Automatisches Ausschalten: Wenn das Gerät längere Zeit nicht bedient wird, kann es sich vor
- Programmstart und nach
- Programmende zum Energiesparen automatisch ausschalten. Zum
- Einschalten des Gerätes wieder den
- Hauptschalter drücken.
- Ein-/Ausschalten der Funktion

.Lieferumfang



- Gebrauchs- und Aufstelanleitung
- Kundendienststellenverzeichnis*
- Garantie*
- Abdeckkappen für Öffnungen nach dem Entfernen der Transportsicherungen
- Adapter mit Dichtungsscheibe von 21 mm = 1/2" auf 26,4 mm = 3/4" * 8
 Wasserzulaufschlauch bei Modell Aquastop @ Wasserablaufschlauch H Krümmer zum
 Fixieren des Wasserablaufschlauches* P Wasserzulaufschlauch bei Modellen Standard/
 Aqua-Secure * je nach Modell

Transportsicherungen entfernen



- Die Maschine ist für den Transport mit Transportsicherungen gesichert. Nicht entfernte Transportsicherungen können beim Betrieb der Maschine z.B. die Trommel

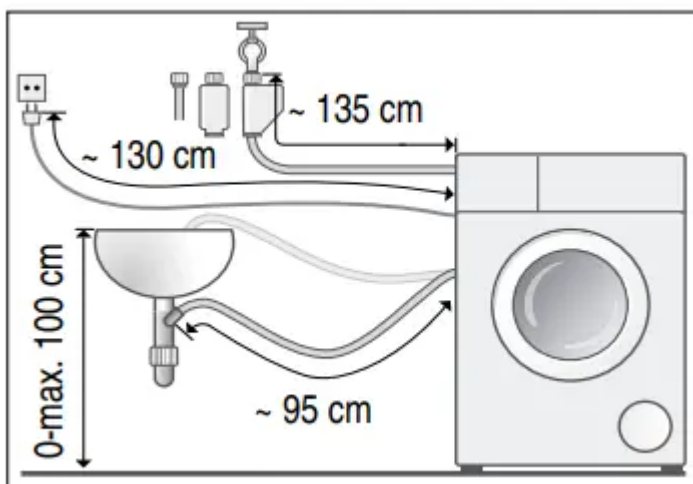
beschädigen. Entfernen Sie vor dem ersten Gebrauch unbedingt alle 4 Transportsicherungen komplett. Bewahren Sie die Sicherungen auf.

- Um bei einem späteren Transport Transportschäden zu vermeiden, bauen Sie die Sicherungen vor Transport unbedingt wieder ein.

Hinweis: .

- Bewahren Sie Schrauben und Hülsen auf.

1. Schläuche aus den Halterungen nehmen.
2. Alle 4 Transportsicherungsschrauben mit einem Schraubenschlüssel SW13 lösen und entfernen. Hülsen entfernen. Dabei Netzleitung aus den Halterungen nehmen.
3. Abdeckungen einsetzen. Abdeckungen fest verriegeln durch Druck auf den Rasthaken.



Wasserschaden

Der Ablaufschlauch steht beim Abpumpen unter Wasserdruck und kann aus dem Waschbecken oder aus der Anschlussstelle rutschen. Sichern Sie den Ablaufschlauch gegen Herausrutschen. Achtung!

Geräteschaden/Schaden an Textilien Wenn das Ende des Ablaufschlauchs in das abgepumpte Wasser taucht, kann Wasser in das Gerät zurückgesaugt werden und das Gerät/Textilien beschädigen. Achten Sie darauf, dass:

- der Verschluss-Stöpsel den Abfluss des Waschbeckens nicht verschließt.
- das Ende des Ablaufschlauchs nicht in das abgepumpte Wasser taucht.
- das Wasser schnell genug abläuft. Hinweis: . Wasserabflussschlauch nicht knicken oder in die Länge ziehen.

Ausrichten

Richten Sie das Gerät mit Hilfe einer Wasserwaage aus. Starke Geräuschbildung, Vibrationen und "Wandern" können Folge einer nicht korrekten Ausrichtung sein!

1. Kontermuttern mit einem Schraubenschlüssel SW17 im Uhrzeigersinn lösen.
2. Ausrichtung der Waschmaschine mit Wasserwaage überprüfen, evtl. korrigieren. Höhe durch Drehen des Gerätefußes verändern. Alle vier Gerätefüße müssen fest auf dem Boden stehen.
3. Kontermuttern aller vier Gerätefüße mit einem Schraubenschlüssel SW17 handfest gegen das Gehäuse festziehen. Den Fuß dabei festhalten



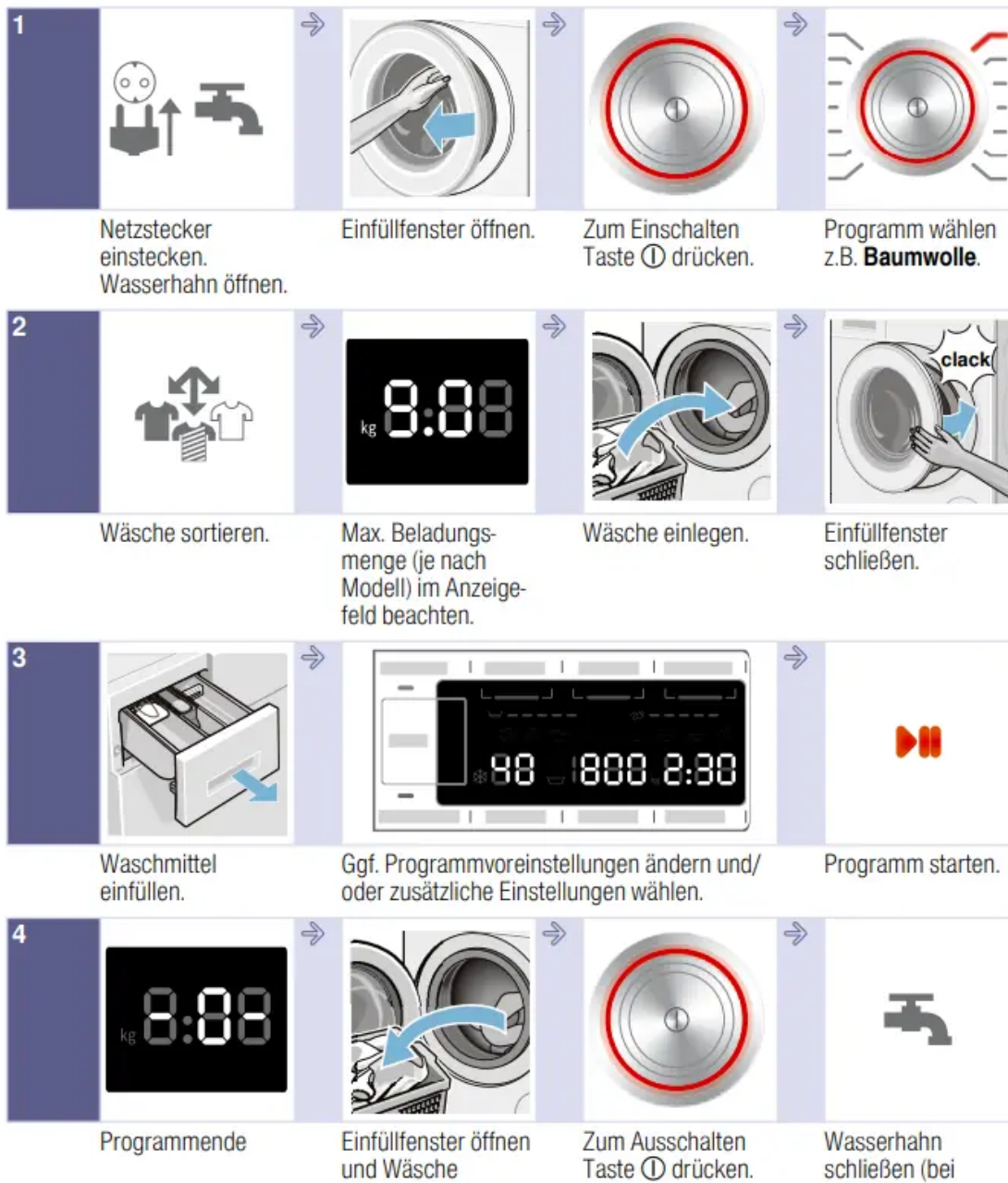
Hinweise

- Netzspannung und Spannungsangabe an der Waschmaschine (Geräteschild) übereinstimmen. Anschlusswert sowie erforderliche Sicherung sind auf dem Geräteschild angegeben.
- Anschluss der Waschmaschine nur an Wechselstrom über vorschriftsmäßig installierte Schutzkontakt-Steckdose erfolgt.
- Netzstecker und Steckdose zusammenpassen.
- der Leitungsquerschnitt ausreicht.
- das Erdungssystem vorschriftsmäßig installiert ist.
- Netzleitungswechsel (wenn nötig) nur durch Elektro-Fachkraft erfolgt. Ersatz-Netzleitung beim Kundendienst erhältlich.
- keine Mehrfachstecker/-kupplungen und Verlängerungsleitungen verwendet werden.
- bei Verwendung eines FehlerstromSchutzschalters nur ein Typ mit diesem Zeichen eingesetzt wird. Nur dieses Zeichen garantiert die Erfüllung der heute gültigen Vorschriften.
- der Netzstecker jederzeit erreichbar ist. Ist dies nicht möglich, muss zur Erfüllung der einschlägigen Sicherheitsvorschriften ein Schalter (2-polige Abschaltung) in die feste Installation eingebaut werden in Übereinstimmung mit den Vorschriften für die Elektroinstallation.
- die Netzleitung nicht geknickt, gequetscht, verändert oder durchgeschnitten wird.
- die Netzleitung nicht mit Wärmequellen in Berührung kommt.
- Vorbereitende Arbeiten:

Maschine kontrollieren.

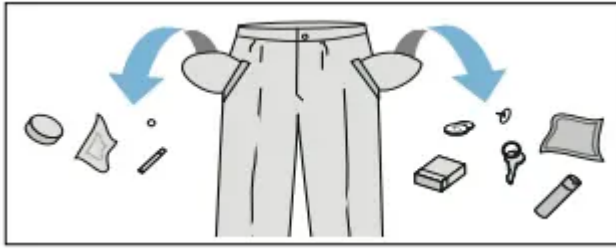
1. Schutzfolie von der Bedienblende entfernen.
2. Netzstecker einstecken.
3. Wasserhahn öffnen.
4. Programm ohne Wäsche durchführen:
5. Gerät einschalten.
6. Einfüllfenster schließen (Keine
7. Wäsche einfüllen!).
8. Programm Trommel reinigen 90 °C einstellen.
9. Waschmittelschublade öffnen.
10. Ca. 1 Liter Wasser in Kammer II einfüllen.
11. Pulvervollwaschmittel in Kammer II einfüllen.
12. Hinweis: . Zur Vermeidung von
13. Schaumbildung nur die Hälfte der vom Waschmittelhersteller empfohlenen
Waschmittelmenge verwenden. Benutzen Sie keine Wolloder Feinwaschmittel.
14. Waschmittelschublade schließen.
15. Taste A wählen.
16. Am Programm

Das Wichtigste in Kürze



Wäsche vorbereiten

- Fremdkörper (z. B. Münzen, Büroklammern, Nadeln, Nägel) können die Wäsche oder Bauteile der Waschmaschine beschädigen. Beachten Sie deshalb folgende Hinweise bei der Vorbereitung Ihrer Wäsche:
- Taschen entleeren.



- Auf Metalle achten (Büroklammern etc.) und entfernen.
- Empfindliches (Strümpfe, Bügel-BHs etc.) im Netz/Beutel waschen.
- Reißverschlüsse schließen, Bezüge zuknöpfen.
- Sand aus Taschen und Umschlägen ausbürsten.
- Gardinenröllchen entfernen oder im Netz/Beutel einbinden

Wäsche sortieren

- Sortieren Sie Ihre Wäsche gemäß den Pflegehinweisen und Angaben des Herstellers auf den Pflegeetiketten
- Verschmutzung Waschen Sie Wäsche mit gleichem Verschmutzungsgrad zusammen.
- Einige Beispiele für die Verschmutzungsgrade finden Sie ~ Seite 26 – leicht: nicht vorwaschen, ggf. Einstellung SpeedPerfect wählen – normal – stark: weniger Wäsche einfüllen,
- Programm mit Vorwäsche wählen – Flecken: Flecken solange sie noch frisch sind entfernen/ vorbehandeln. Zunächst mit Seifenlauge abtupfen/nicht reiben. Wäschestücke anschließend mit entsprechendem Programm waschen. Hartnäckige/ eingetrocknete Flecken können manchmal erst durch mehrmaliges Waschen entfernt werden.
- Symbolen auf den Pflegeetiketten Hinweis: . Zahlen in den Symbolen verweisen auf die maximal verwendbare Waschtemperatur. M für normalen Waschprozess geeignet; z.B
- Programm Baumwolle U schonender Waschprozess erforderlich; z.B. Programm Pflegeleicht O besonders schonender Waschprozess erforderlich; z.B. Programm Fein/ Seide W für Handwäsche geeignet; z.B. Programm W Wolle Ž Wäsche nicht in der Maschine waschennach:

Gewebe-/Faserart

- Farbe Hinweis: . Wäsche kann färben. Waschen Sie weiße und farbige Wäsche getrennt. Neue farbige Wäsche das erste Mal separat waschen.

Richtige Waschmittelauswahl

1. Für die richtige Waschmittelauswahl, Temperatur und Wäschebehandlung ist das Pflegekennzeichen ausschlaggebend. ~ auch www.sartex.ch Auf www.cleanright.eu finden Sie eine Vielzahl weiterer Informationen über Wasch-, Pflege- und Reinigungsmittel für den privaten Gebrauch.

2. Vollwaschmittel mit optischen Aufhellern geeignet für kochfeste weiße Wäsche aus Leinen oder Baumwolle Programm: Baumwolle / kalt - max. 90 °C
3. untwaschmittel ohne Bleiche und optische Aufheller geeignet für bunte Wäsche aus Leinen oder Baumwolle Programm: Baumwolle / kalt - max. 60°C
4. Bunt-/Feinwaschmittel ohne optische Aufheller geeignet für bunte Wäsche aus pflegeleichten Fasern, Synthetik Programm: Pflegeleicht / kalt - max. 60°C
5. Feinwaschmittel geeignet für empfindliche feine Textilien, Seide oder Viskose Programm: Fein/Seide / kalt - max. 40°C
6. Wollwaschmittel geeignet für Wolle Programm: Wolle

Gardinen kg schwere Übergardinen oder 25 - 30 m² leichte Vorhänge

1. Hinweise reduziertes Spül- und Endschleudern,
2. Für Maschinenwäsche geeignetes Waschmittel für Gardinen verwenden.
3. Werkseitig ist Taste Vorwäsche voreingestellt. Wenn keine
4. Vorwäsche gewünscht wird, Taste deaktivieren. max. 3,5 kg max. 800 U/min
5. EcoPerfect, SpeedPerfect,
6. Vorwäsche,
7. Spülen Plus
8. Night Wash besonders leises Waschprogramm zum Waschen in der Nacht, geeignet für Textilien aus Baumwolle, Leinen, Synthetik oder

Mischgeweben

- Hinweise deaktiviertes Endesignal, reduzierte Endschleuderdrehzahl voreingestellt und verkürzte Waschzeit max. 4 kg max. 1200 U/min
- EcoPerfect, SpeedPerfect,
- Vorwäsche,
- Spülen Plus,
- Bügelleicht
- Dessous für empfindliche, waschbare Unterwäsche z.B. aus Samt, Spitze
- Lycra, Seide oder Satin max. 1 kg max. 600 U/min
- EcoPerfect, SpeedPerfect,
- Spülen Plus,

Bügelleicht

- Decken maschinenwaschbare mit Synthetikfasern gefüllte Textilien,
- Kopfkissen, Stepp- oder Tagesdecken; auch geeignet für
- Füllungen mit Daunen

- Hinweis: . Große Teile einzeln waschen. Feinwaschmittel verwenden - bitte Pflegekennzeichen beachten. Waschmittel sparsam dosieren. max. 2,5 kg max. 1200 U/min
- EcoPerfect, SpeedPerfect,

Spülen Plus

- Daunen maschinenwaschbare mit Daunen gefüllte Textilien, Kopfkissen,
- Bettdecken; auch geeignet für Füllungen mit Synthetikfasern
- Hinweis: . Große Teile einzeln waschen. Feinwaschmittel verwenden - bitte Pflegekennzeichen beachten. Waschmittel sparsam dosieren.

Einweichen

- Gerät einschalten.
- Programm Baumwolle 30 °C wählen.
- Einweich-/Waschmittel nach
- Herstellerangaben in Kammer II einfüllen.
- Taste A wählen. Das Programm startet.
- Nach ca. 10 Minuten Taste A wählen, um das Programm anzuhalten.
- Nach gewünschter Einweichzeit erneut Taste A wählen, wenn
- Programm fortgesetzt werden soll oder Programm ändern.

Hinweise

1. Wäsche gleicher Farbe einlegen.
2. Kein zusätzliches Waschmittel nötig, die Einweichlauge wird zum
3. Waschen verwendet.

Temperatur

- Vor und während des Programms können Sie abhängig vom
- Programmfortschritt die eingestellte
- Temperatur ändern.
- Die maximal einstellbare Temperatur hängt vom gewählten Programm ab.
- Schleuderdrehzahl
- (Drehzahl)
- Vor und während des Programms können Sie abhängig vom
- Programmfortschritt die
- Schleuderdrehzahl (in U/min;
- Umdrehungen pro Minute) ändern.

- Einstellung 0 : Ohne Endschleudern, das Wasser wird nur abgepumpt. Die
- Wäsche bleibt nass in der Trommel liegen, z.B. für Wäsche, die nicht geschleudert werden soll.
- Einstellung \$: Spülstopp = ohne
- Endschleudern, die Wäsche bleibt nach dem letzten Spülen im Wasser liegen.
- Spülstopp können Sie wählen, um
- Knitterbildung zu vermeiden, wenn am
- Programmende die Wäsche nicht gleich aus der Waschmaschine genommen wird.
- Zum Fortsetzen/Beenden des
- Programms ~ Seite 38
- Die maximal einstellbare Drehzahl hängt vom gewählten Programm und Modell ab.
- Fertig in
- Vor Programmstart können Sie das
- Programmende (Fertig in-Zeit) in
- Stunden-Schritten (h=Stunde) bis maximal 24h vorwählen.

Hierzu:

1. Programm wählen.
2. Die Programmdauer für das gewählte Programm z.B. 2:30
3. Stunden:Minuten) wird angezeigt.
4. Taste Fertig in so oft wählen bis die gewünschte Stundenzahl erscheint.

Hinweis: .

- Mit der Taste Fertig in + werden die Einstellwerte hoch gezählt und mit der Taste Fertig in - herunter.

Taste A wählen.

- Das Programm startet.
- Im Anzeigefeld wird die gewählte
- Stundenzahl z.B. 8h angezeigt und heruntergezählt, bis das
- Waschprogramm beginnt. Dann wird die Programmdauer angezeigt.
- Hinweis: . Die Programmdauer wird bei laufendem Programm automatisch angepasst. Änderungen der
- Programmvoreinstellungen bzw.
- Programmeinstellungen können auch zu Änderungen der Programmdauer führen.

Waschmaschine vorbereiten

1. Netzstecker einstecken.
2. Wasserhahn öffnen
3. Einfüllfenster öffnen.
4. Prüfen, ob die Trommel vollständig entleert ist. Ggf. entleeren.



Gerät einschalten

- Programm wählen Taste # drücken. Das Gerät ist eingeschaltet. Anschließend wird immer das werkseitig voreingestellte Programm Baumwolle angezeigt.
- Sie können dieses Programm nutzen oder ein anderes Programm wählen. Drehen des Programmwählers in beide Richtungen möglich.

Hinweis: .

- Haben Sie die Kindersicherung aktiviert, müssen Sie diese erst deaktivieren bevor Sie ein anderes Programm einstellen können. ~ Seite 38 Am Programmwähler leuchtet die Anzeigelampe

Mischen Sie große und kleine Wäschestücke.

- Verschieden große Wäschestücke verteilen sich besser beim Schleudern. Einzelne Wäschestücke können zu Unwuchten führen.
- Beachten Sie die angegebene max. Beladung. Überfüllung mindert das Waschergebnis und fördert Knitterbildung.

1. Vorsortierte Wäschestücke auseinandergefaltet in die Waschtrommel legen
2. Darauf achten, dass keine Wäschestücke zwischen Einfüllfenster und Gummimanschette eingeklemmt werden und Einfüllfenster schließen.



Programm starten Wählen

- Sie die Taste A. Die Anzeigelampe leuchtet und das Programm startet

- Im Anzeigefeld werden während des Programms die Fertig in-Zeit bzw. nach Beginn des Waschprogramms die Programmdauer und die Symbole für den Programmfortschritt angezeigt. Anzeigefeld ~ Seite 24

Hinweis: .

- Schaumerkennung Leuchtet im Anzeigefeld zusätzlich das Symbol Å, hat die Waschmaschine zu viel Schaum während des Waschprogramms erkannt und daraufhin automatisch zusätzliche Spülgänge zur Beseitigung des Schaums zugeschaltet.
- Dosieren Sie beim nächsten Waschgang mit gleicher Beladung weniger Waschmittel. Wollen Sie das Programm gegen versehentliches Verstellen sichern, wählen Sie wie folgt die Kindersicherung

Waschtrommel Chlorfreie

1. Putzmittel benutzen, keine Stahlwolle verwenden. Bei Geruchsbildung in der Waschmaschine bzw. zur Reinigung der Trommel Programm Trommel reinigen 90 °C ohne Wäsche durchführen. Dazu Pulvervollwaschmittel verwenden.
2. Entkalken Bei richtiger Waschmitteldosierung ist ein Entkalken nicht nötig. Falls doch, gehen Sie nach Angaben des Entkalkungsmittel-Herstellers vor
3. . Geeignete Entkalker können über unsere Internetseite oder über den Kundendienst bezogen werden. ~ Seite 48

Waschmittelschublade und deren

Gehäuse Wenn Wasch- oder Weichspülmittelreste vorhanden:

1. Waschmittelschublade herausziehen. Einsatz herunterdrücken und Schublade ganz herausnehmen.
2. Einsatz herausnehmen: Mit Finger Einsatz von unten nach oben drücken
3. Einspülschale und Einsatz mit Wasser und Bürste reinigen und abtrocknen. Auch Gehäuse innen reinigen.
4. Einsatz aufsetzen und einrasten (Zylinder auf Führungsstift stecken).
5. Waschmittelschublade einschieben.

Hinweis: .

- Lassen Sie die Waschmittelschublade offen, damit Restwasser abtrocknen kann. Laugenpumpe verstopft, Notentleerung :Warnung Verbrühungsgefahr! Waschlauge ist beim Waschen mit hohen

Temperaturen heiß.

- Beim Berühren der heißen Waschlauge kann es zu Verbrühungen kommen. Lassen Sie die Waschlauge abkühlen.

1. Wasserhahn schließen, damit kein weiteres Wasser zufließt und über die Laugenpumpe abgelassen werden muss.
2. Gerät ausschalten. Netzstecker ziehen.
3. Service-Klappe öffnen und abnehmen.
4. Entleerungsschlauch aus der Halterung nehmen. Verschlusskappe abziehen, Lauge in geeignetes Gefäß abfließen lassen. Verschlusskappe aufdrücken und Entleerungsschlauch in die Halterung einsetzen.
5. Pumpendeckel vorsichtig abschrauben, Restwasser kann auslaufen. Innenraum, Gewinde des Pumpendeckels und Pumpengehäuse reinigen. Das Flügelrad der Laugenpumpe muss sich drehen lassen. Pumpendeckel wieder einsetzen und verschrauben. Griff muss senkrecht

Störungen, was tun?

Wasser läuft aus

- Ablaufschlauch richtig befestigen/ersetzen.
- Verschraubung des Zulaufschlauchs festziehen.

Kein Wassereinlauf. Waschmittel nicht eingespült.

- Taste A nicht gewählt?
- Wasserhahn nicht geöffnet?
- Evtl. Sieb verstopft? Sieb reinigen. ~ Seite 43

Zulaufschlauch geknickt oder eingeklemmt?

- Einfüllfenster lässt sich nicht öffnen.
- Sicherheitsfunktion aktiv. Programmabbruch? ~ Seite 38
- E Kindersicherung aktiviert? Deaktivieren. ~ Seite 38
- \$ (Spülstopp = ohne Endschleudern) gewählt? ~ Seit

Programm startet nicht

- Taste A gedrückt?
- Fertig in-Zeit gewählt?
- Einfüllfenster geschlossen?
- E Kindersicherung aktiviert? Deaktivieren. ~ Seite 38

Kurzes Ruckeln/ Andrehen der Trommel nach Programmstart.

- Kein Fehler - beim Starten des Waschprogramms kann kurzzeitig ein Ruckeln der Trommel, bedingt durch den internen Motortest, auftreten.

Waschlauge wird nicht abgepumpt.

- Pabgepumpt. \$ (Spülstopp = ohne Endschleudern) gewählt? ~ Seite 38
- Laugenpumpe reinigen. ~ Seite 42
- Abflussrohr und/oder Ablaufschlauch reinigen.

Programmdauer länger als üblich

- Kein Fehler Unwuchtkontrollsystem gleicht Unwucht durch mehrmaliges Verteilen der Wäsche aus.
- Kein Fehler - Schaumkontrollsystem aktiv - ein Spülgang wird zugeschaltet.

Warning

This content is compiled from multiple sources and is provided for reference purposes only. It may not be complete or fully applicable to all situations. If you are unable to resolve your issue, please contact the product manufacturer or an authorized service provider for official support.