

Installation Guide

Microwave Built-In Trim Kit

Table of Contents

Warnings & Important Information	2
Specifications	3
General Information	4
Parts Included in the Kit	4
Cabinet or Wall Cutout	4
Electrical Outlet Location	4
Installation	5
Mounting Template	5
Bottom Duct Assembly	6
Mounting Bracket Assembly	6
Cabinet Installation	7
Frame Assembly	7
Side Decoration Assembly (For Surface Mount Only)	8
Over Oven Installation	8
Performance Checklist	8

IMPORTANT—Please Read and Follow!

- Before beginning, please read these instructions completely and carefully.
- Be sure to DISCONNECT THE PLUG of the microwave oven from the electrical outlet before installing the built-in trim kit. Remove the turntable from the oven cavity.
- Because the kit includes metal parts, caution should be used in handling and installation to avoid the possibility of injury.
- Do not remove permanently affixed labels, warnings, or plates from the product. This may void the warranty.
- Please observe all local and national codes and ordinances.
- The installer should leave these instructions with the consumer who should retain for local inspector's use and for future reference.

WARNING

This built-in trim kit is designed for use **ONLY** with microwave ovens specifying built-in trim kit RDMTK302 on the rating label on the left side wall of the oven cavity.

Specifications

	Microwave Oven		Built-In Trim Kit	
	RVM320 / CRVM320		RVMTK330	
Overall Width	24"	(60.9 cm)	29-1/2"	(74.9 cm)
Overall Height from Bottom	13-3/8"	(33.9 cm)	17-1/4"	(43.7 cm)
Overall Depth from Rear	19-1/8"	(48.7 cm)	NA	
Oven Interior	Width	17-3/8" (44.1 cm)	NA	
	Height	10-1/2" (26.6 cm)		
	Depth	18-5/8" (47.3 cm)		
	Overall	2.0 cu. ft.		
Electrical Requirements	120VAC/60 Hz		NA	
Max. Amp Usage	1.5 KW	13 amps	NA	
Approx. Shipping Wt.	46 lbs.	(20.9 kg)	15 lbs.	(6.9 kg)

In compliance with standards set by:

FCC – Federal Communications Commission Authorized.

DHHS – Complies with Department of Health and Human Services (DHHS) rule, CFR, Title 21, Chapter I, Subchapter J.

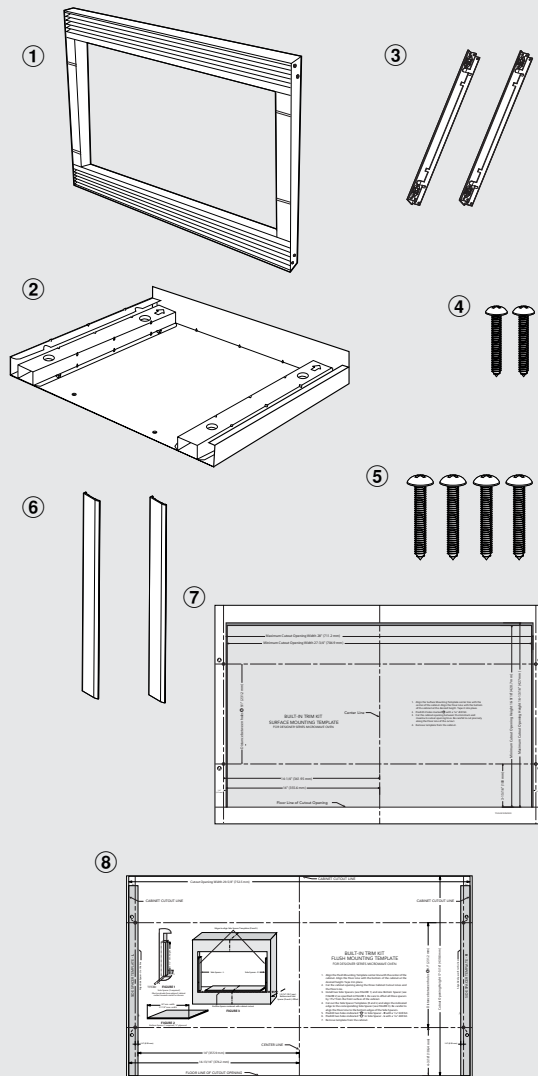


– This symbol on the Rating label means the product is listed by Underwriters Laboratories, Inc. for use in USA or Canada.

General Information

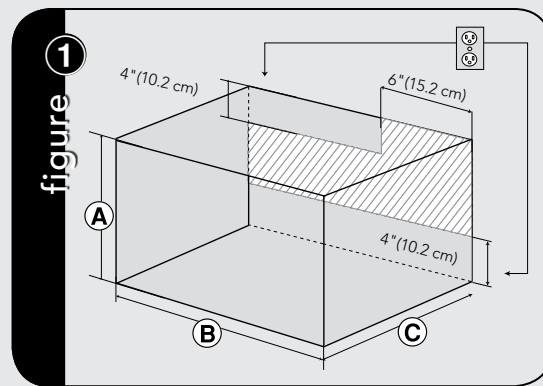
Parts Included in the Kit

Item	Part Name	QTY
①	Frame Assembly	1
②	Bottom Duct	1
③	Mounting Bracket	2
④	Screw A :1-3/16" length	2
⑤	Screw B: 1-3/4" length	4
⑥	Side Decoration (Surface Mount Only)	2
⑦	Surface Mounting Template	1
⑧	Flush Mounting Template	1



Cabinet or Wall Cutout

Cutout Dimensions		Flush Mount	Surface Mount
Height (A)	Minimum	17-5/16" (439.8mm)	16-9/16" (420.7mm)
	Maximum	N/A	16-13/16" (427mm)
Width (B)	Minimum	29-5/8" (752.5mm)	27-3/4" (704.9mm)
	Maximum	N/A	28" (711.2mm)
Depth (C)	Minimum	20" (503mm)	20" (503mm)



Electrical Outlet Location

⚠ CAUTION

Outlet should **NOT** be in the shaded area as indicated on figure 1.

NOTES:

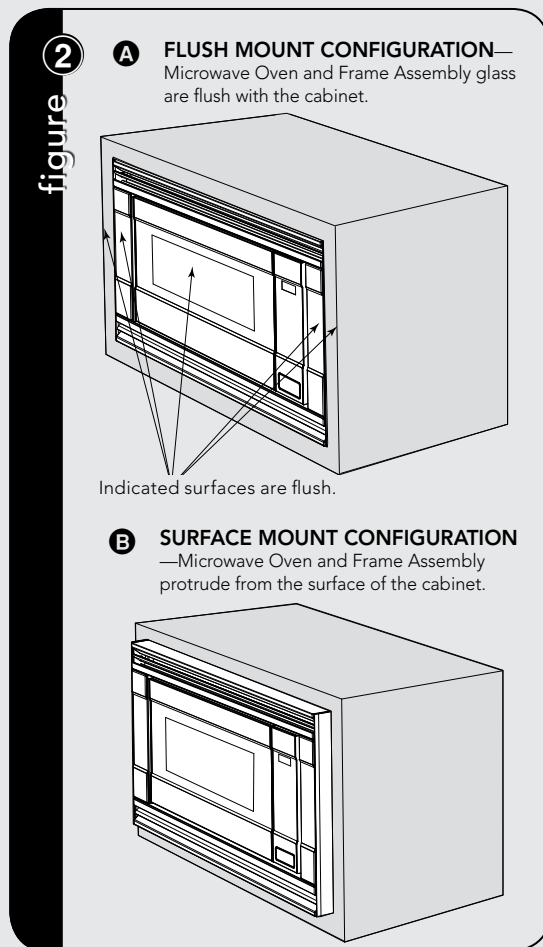
- If the Depth (C) dimension is greater than 21" (53.3 cm), the outlet location may be in any area on the rear wall.
- The floor of the opening should be constructed of plywood strong enough to support the weight of the oven and floor load (approximately 100 pounds). The floor should be level for proper operation of the oven. Be sure to check the local building code as it may require that the opening be enclosed with side, ceiling and rear partition. The proper functioning of the oven does not require the enclosure.

Installation

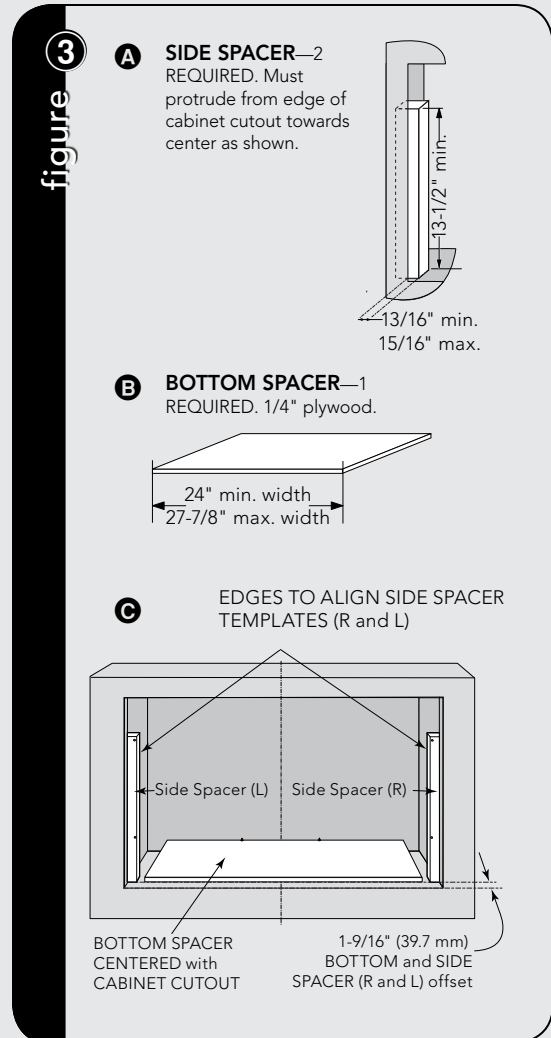
Mounting Template

Determine which mounting method to use based on the required configuration. See figure 2A for FLUSH MOUNT and 2B for SURFACE MOUNT.

Align the template corresponding to the required mounting method to the center of the cabinet. Make sure that the template is level with the floor. Tape it into place. Cut the cabinet opening along the lines specified on the template. Leave template taped in place.



For SURFACE MOUNT, predrill 4 holes marked "A" with a 1/16" drill bit. Remove template from the cabinet. Go to Bottom Duct Assembly.



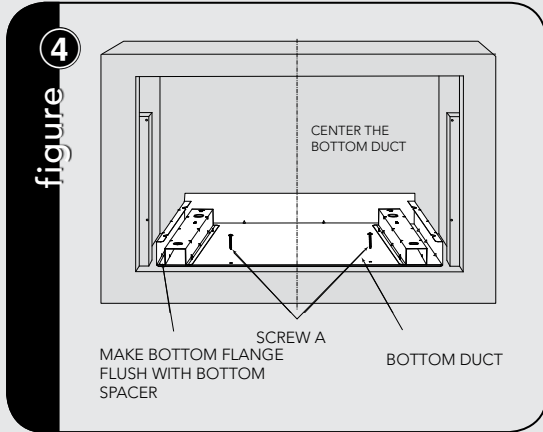
For FLUSH MOUNT, two (2) side spacers and one (1) bottom spacer are required. Spacers are not included in the kit and must be fabricated by installer. See figures 3A and 3B for spacer requirements. Make sure that all three spacers are offset from the front of the cabinet by 1-9/16".

Cut out the Side Spacer Templates (R and L) from the Flush Mounting Template. Align the indicated edges to the corresponding right and left side spacers as shown in figure 3C. Make sure to align the bottom edges of the side spacer templates to the floor of the cabinet opening. Predrill two (2) holes marked "A" on Side Spacer Template – R and two (2) holes marked "B" on Side Spacer Template – L with 1/16" drill bit.

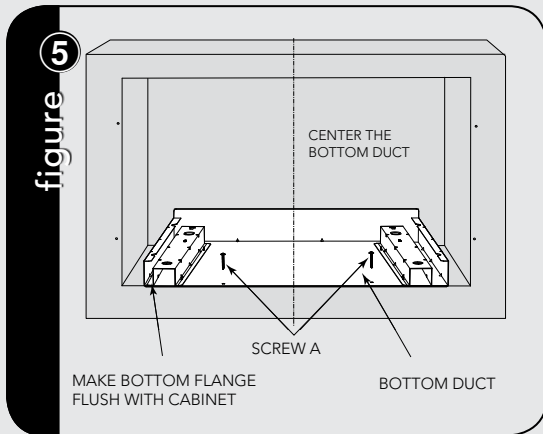
Remove templates from the cabinet.

Installation

Bottom Duct Assembly



Place the Bottom Duct in the cabinet opening. For FLUSH MOUNT, it will rest on the bottom spacer centered with the cabinet. See figure 4.



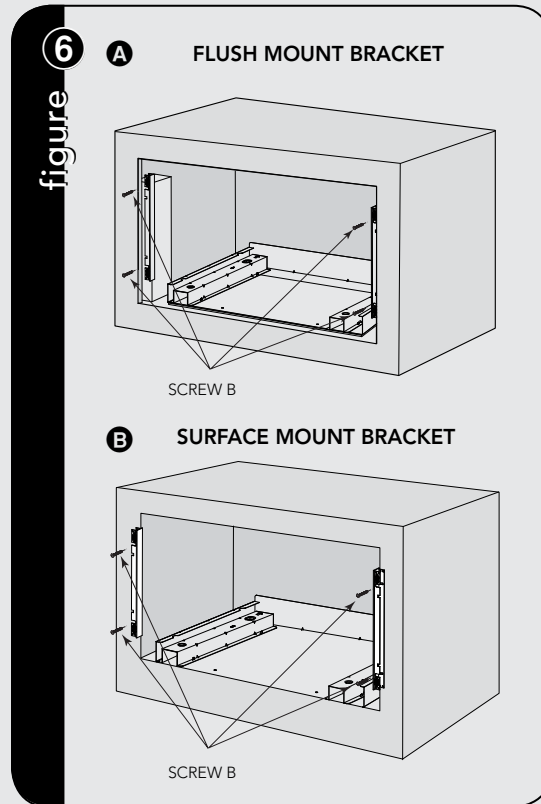
For SURFACE MOUNT, the Bottom Duct will rest on the floor of the opening. See figure 5.

Align the Bottom Duct to the center of the opening with the bottom flange securely flush with the bottom spacer (for FLUSH MOUNT) or the cabinet (for SURFACE MOUNT).

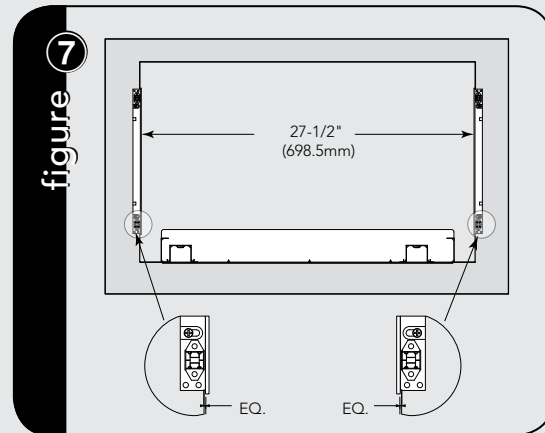
Secure the Bottom Duct Assembly with the two (2) SCREWS A. See figures 4 and 5 respectively.

Mounting Bracket Assembly

Position the mounting brackets to align with the predrilled holes that were drilled with the mounting template.



The enclosed ends of the mounting brackets should face inwards. Check that they are vertical and then secure loosely with four (4) Screws B. See figure 6.



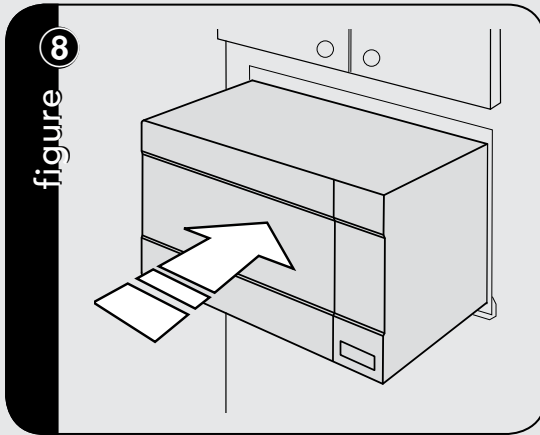
Installation

Align the mounting brackets horizontally by sliding them back and forth along the screw slots until the brackets are exactly 27-1/2" apart and equal distance from the cabinet sides. See figure 7.

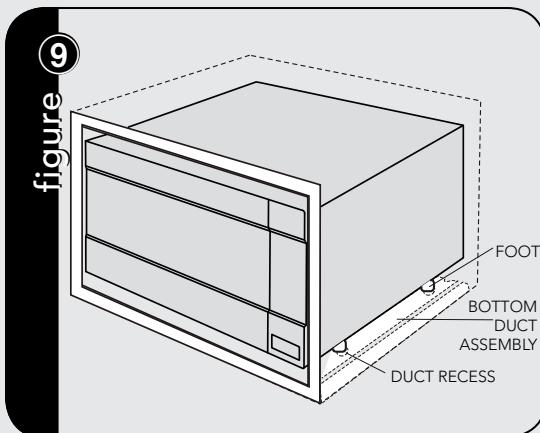
Once the brackets are correctly positioned, securely tighten the four (4) screws B.

Cabinet Installation

Place the oven adjacent to the wall or cabinet opening. Plug the power cord into the electrical outlet.



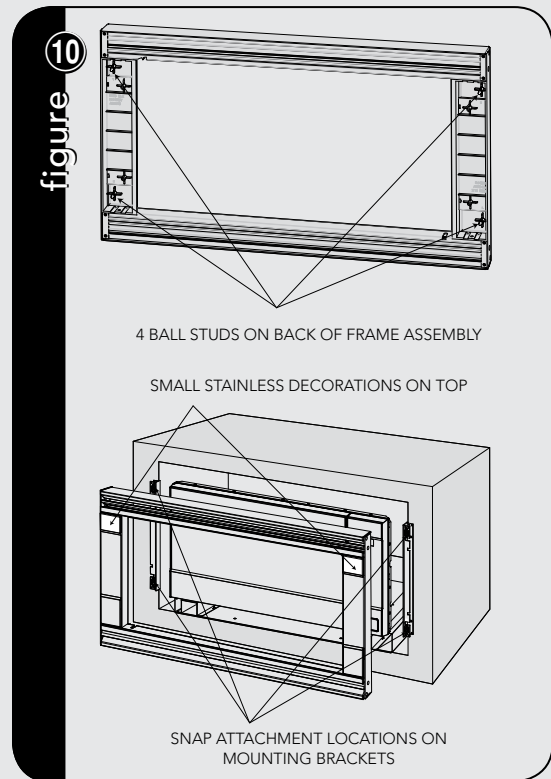
Carefully guide the assembled oven into the prepared opening. Slide the oven onto the Bottom Duct Assembly. See figure 8.



Avoid pinching the cord between the oven and the wall. Adjust the position of the oven so that the feet of the oven are fitted into the recesses of the Bottom Duct Assembly. See figure 9.

Frame Assembly

Turn over FRAME ASSEMBLY to locate the 4 ball studs.

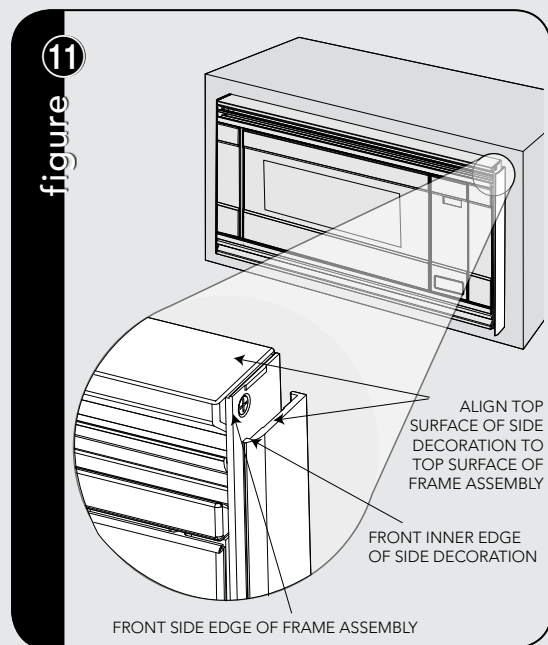


Position the FRAME ASSEMBLY with the small stainless decorations on top. Align the 4 ball studs with the 4 snap attachments at both ends of the MOUNTING BRACKETS.

Secure the FRAME ASSEMBLY by firmly pushing it onto the Mounting Brackets engaging the four (4) snap attachments. See figure 10.

Installation

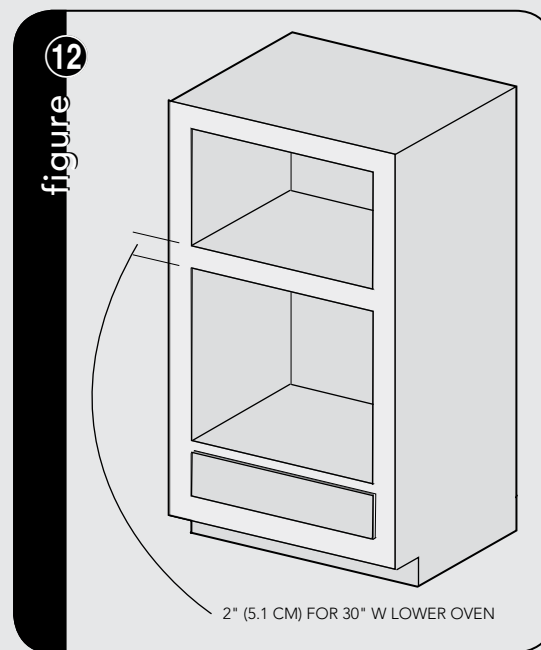
Side Decoration Assembly (For Surface Mount Only)



Peel the backing off the tape on the backside of the SIDE DECORATIONS. Align the front inner edge of the side decorations to the front side edge of the FRAME ASSEMBLY.

Align the top surface of the side decorations to the top surface of the FRAME ASSEMBLY. Secure the side decorations by pressing them firmly against the side of the FRAME ASSEMBLY. See figure 11.

Over Oven Installation



Performance Checklist

1. Make sure the unit has been installed according to all of the Installation Instructions and the required Mounting Template.
2. Plug in the power cord.
3. Keep the Use & Care Manual and Installation Manual.

Viking Range, LLC
111 Front Street
Greenwood, Mississippi 38930 USA
(662) 455-1200

For product information
call 1-888-845-4641



Guide d'installation

Kit de garniture à encastrer pour
four à micro-ondes

Table des matières

Avertissements et Information importante	10
Spécifications	11
Information générale	
Pièces comprises dans le kit	12
Découpe de l'armoire ou du mur	12
Emplacement de la prise électrique	12
Installation	13
Gabarit de fixation	13
Pose du conduit inférieur	14
Brides de fixation	14
Installation dans l'armoire	15
Cadre de porte	15
Décorations latérales (pour fixation en surface uniquement)	16
Installation au dessus d'un four	16
Liste de contrôle du rendement	16

IMPORTANT—Prière de lire et d'observer!

- Prière de lire attentivement toutes ces directives avant de commencer.
- Veiller à DÉBRANCHER LA FICHE du four à micro-ondes de la prise électrique avant d'installer la garniture à encastrer. Retirer la table tournante de la cavité du four.
- Le kit comprend des parties métalliques, il faut faire attention lors de la manipulation et de l'installation pour éviter éventuelles blessures.
- Ne pas retirer de façon permanente les étiquettes, les mises en garde ou les plaques fixées au produit. Cela pourrait annuler la garantie.
- Veuillez observer tous les codes et règlements locaux et nationaux.
- L'installateur devra laisser ces directives au client qui devra les conserver pour l'usage d'un inspecteur local et pour référence ultérieure.

AVERTISSEMENT

Ce kit à encastrer est conçu pour être utilisé **uniquement** avec les fours à micro-ondes spécifiant kit à encastrer RDMTK302 sur l'étiquette des spécifications nominales sur la paroi gauche de la cavité du four.


Specifications

	Four à micro-ondes		Kit de garniture à encastrer
	RVM320 / CRVM320		RVMTK330
Largeur hors tout	24 po	(609 mm)	29-1/2 po (749 mm)
Hauteur hors tout depuis le bas	13-3/8 po	(339 mm)	17-1/4 po (437 mm)
Profondeur hors tout depuis l'arrière	19-1/8 po	(487 mm)	S/O
Intérieur du four	Largeur	17-3/8 po (441 mm)	S/O
	Hauteur	10-1/2 po (266 mm)	
	Profondeur	18-5/8 po (473 mm)	
	Hors tout	2 pi3 (0,04 m3)	
Alimentation électrique	120VAC/60 Hz		S/O
Max. Ampérage max.	1,5 KW	13 amps	S/O
Poids approx. à l'expédition.	46 lb.	(20,9 kg)	15 lb. (6,9 kg)

En conformité avec les normes établies par :

FCC – Autorisé par la Federal Communications Commission.

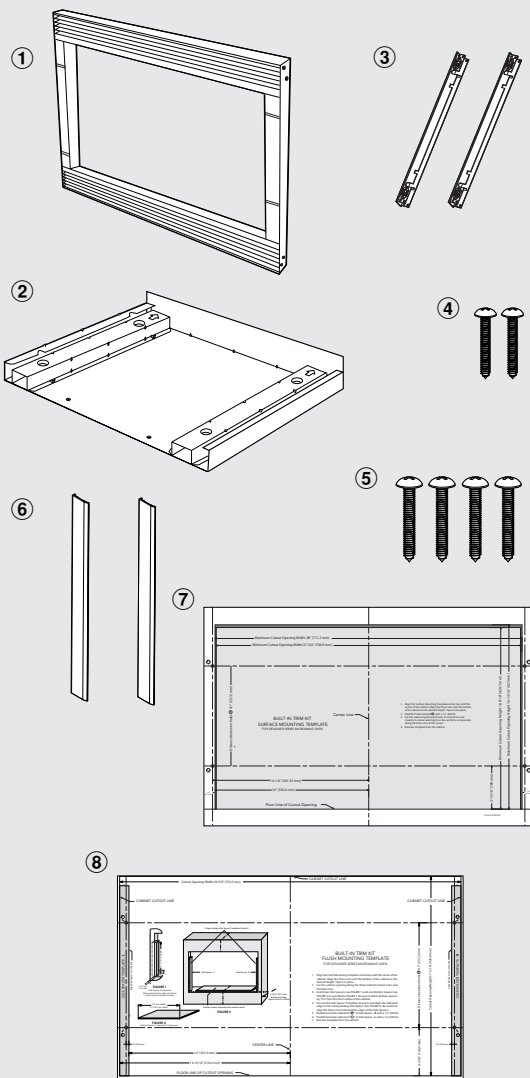
DHHS – Conforme au règlement du Department of Health and Human Services (DHHS), CFR, Titre 21, Chapitre I, Souschapitre J.

 – Ce symbole sur l'étiquette des spécifications nominales signifie que le produit est sur la liste des Underwriters Laboratories, Inc. pour une utilisation aux É.-U. ou au Canada.

Information générale

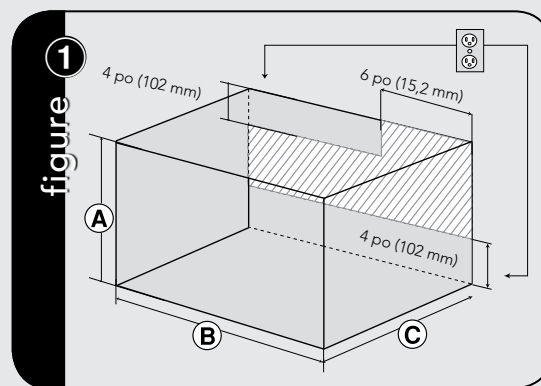
Pièces comprises dans le kit

Numéro	Nom de pièce	Qté
①	Cadre de porte	1
②	Conduit inférieur	1
③	Bride de fixation	2
④	Vis A : longueur 1-3/16 po (30,2 mm)	2
⑤	Vis B : longueur 1 3/4 po (44,5 mm)	4
⑥	Décorations latérales (pour fixation en surface uniquement)	2
⑦	Gabarit de fixation en surface	1
⑧	Gabarit de fixation encastrée	1



Découpe de l'armoire ou du mur

Dimensions de la découpe	Fixation encastrée		Fixation en surface	
	Hauteur (A)	Minimum	17-5/16 po (439,8 mm)	16-9/16 po (420,7 mm)
Maximum		N/A	16-13/16 po (427 mm)	
Largeur (B)	Minimum	29-5/8 po (752,5 mm)	27-3/4 po (704,9 mm)	
	Maximum	N/A	28 po (711,2 mm)	
Profondeur (C)	Minimum	20 po (503 mm)	20 po (503 mm)	



Emplacement de la prise électrique

⚠ MISE EN GARDE

La prise **NE doit PAS** se trouver dans l'aire ombrée comme indiqué à l'illustration ①.

NOTES :

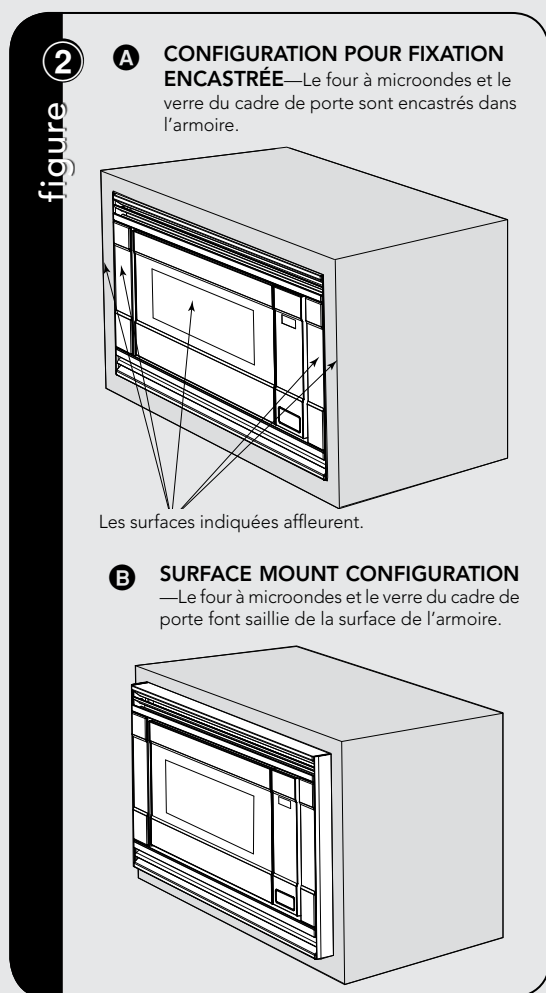
- Si la profondeur (C) dépasse 53,3 cm (21 po), l'emplacement de la prise peut être situé n'importe où sur le mur arrière.
- Le plancher de l'ouverture doit être en contreplaqué assez fort pour supporter le poids du four et sa propre charge (environ 45,5 kg [100 lb]). Il doit être à un niveau convenable pour l'utilisation du four. Veiller à vérifier le code local du bâtiment, car il pourrait exiger que l'ouverture soit fermée par une cloison latérale, arrière et un plafond. Le four n'a pas besoin d'être enclos pour fonctionner.

Installation

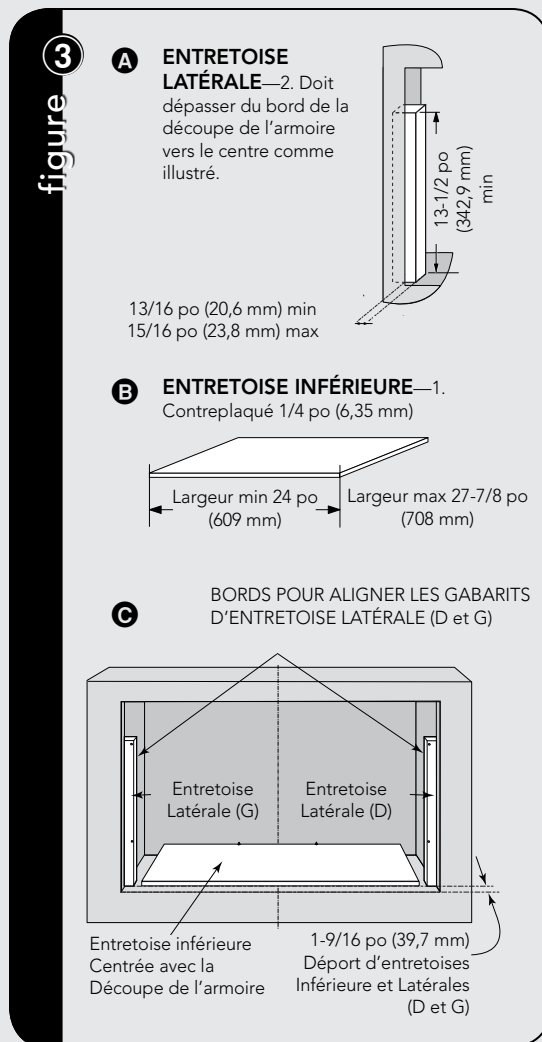
Gabarit de fixation

Déterminer la méthode de fixation selon la configuration requise. Voir la figure 2A pour la fixation ENCASTRÉE et 2B pour la fixation en SURFACE.

Aligner le gabarit correspondant à la méthode de fixation requise avec le centre de l'armoire. Veiller à ce que le gabarit soit horizontal. Coller en place avec du ruban adhésif. Découper l'ouverture de l'armoire selon les lignes indiquées sur le gabarit. Laisser le gabarit en place.



Pour la fixation en surface, percer 4 trous marqués « A » avec un foret de 1/16 po (1,6 mm). Enlever le gabarit de l'armoire. Aller au conduit inférieur.



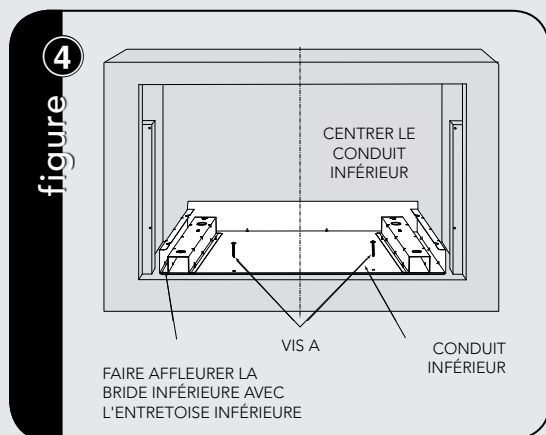
Pour la fixation encastrée, il faut deux (2) entretoises latérales et une (1) entretoise inférieure. Les entretoises ne sont pas fournies dans le kit et doivent être fabriquées par l'installateur. Voir figures 3A et 3B pour les exigences d'entretoise. Veiller à ce que les trois entretoises dépassent de 1-9/16 po (39,7 mm) à l'avant de l'armoire.

Découper les gabarits d'entretoise latérale (D et G) du gabarit de montage encastré. Aligner les bords indiqués aux entretoises droite et gauche correspondantes comme l'illustre la figure 3. Veiller à aligner les bords inférieurs des gabarits d'entretoise latérale avec le plancher de l'ouverture de l'armoire. Percer deux (2) trous marqués « A » sur un gabarit D d'entretoise latérale et deux (2) trous marqués « B » sur un gabarit G d'entretoise latérale avec un foret de 1/16 po (1,6 mm).

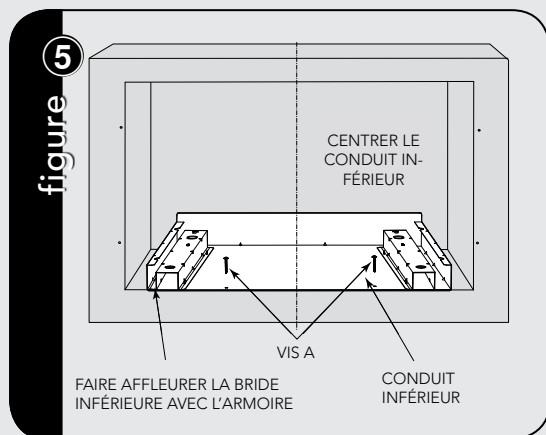
Enlever les gabarits de l'armoire.

Installation

Conduit inférieur



Placer le conduit inférieur dans l'ouverture de l'armoire. Pour le montage encastré, il reposera sur l'entretoise inférieure centrée dans l'armoire. Voir figure 4.



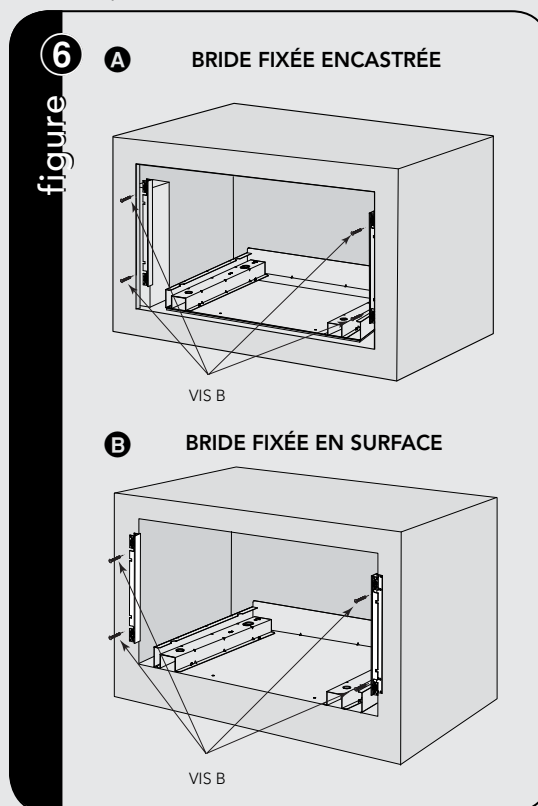
Pour la fixation en surface, le conduit inférieur reposera sur le plancher de l'ouverture. Voir figure 5.

Aligner le conduit inférieur au centre de l'ouverture avec la bride inférieure affleurant l'entretoise inférieure (pour la FIXATION ENCASTRÉE) ou l'armoire (pour la FIXATION EN SURFACE).

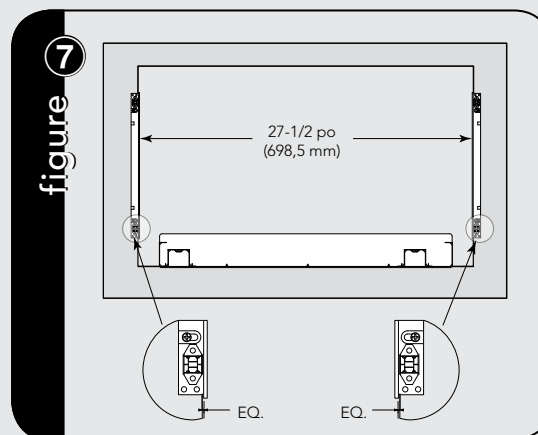
Fixer le conduit inférieur avec deux VIS A (2-3/16 po [55,6 mm]). Voir figures 4 et 5 respectivement.

Brides de fixation

Placer les brides de fixation pour les aligner avec les trous percés à l'aide du gabarit.



Les extrémités encastrées des brides de fixation doivent faire face à l'intérieur. Vérifier qu'elles sont verticales et les fixer à demi avec quatre (4) VIS B. Voir figure 6.



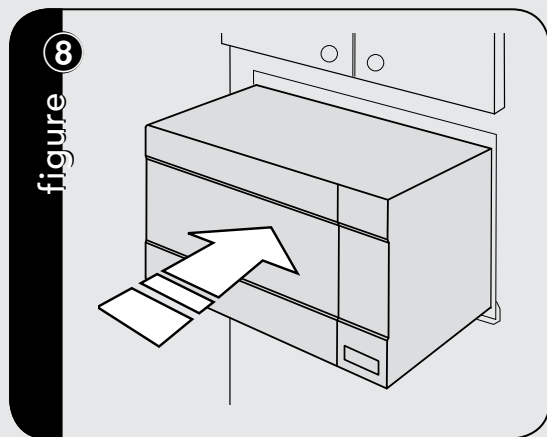
Installation

Aligner les brides de fixation horizontalement en les faisant glisser vers l'avant et l'arrière le long des fentes de vis jusqu'à ce que les brides soient exactement séparées de 27-1/2 po (698,5 mm) et à égale distance des côtés de l'armoire. Voir figure 7.

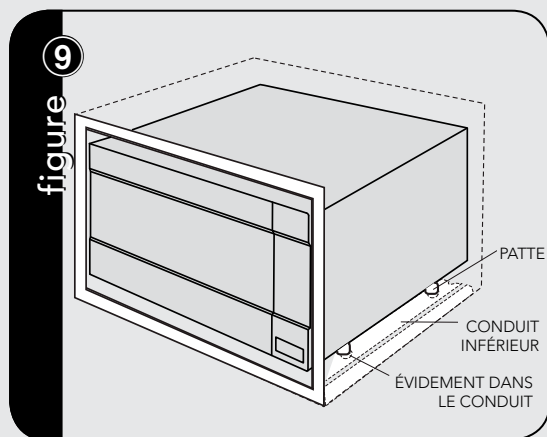
Une fois les brides correctement placées, bien les fixer avec quatre (4) vis B.

Installation dans l'armoire

Placer le four près de l'ouverture du mur ou de l'armoire. Brancher le cordon d'alimentation dans la prise électrique.



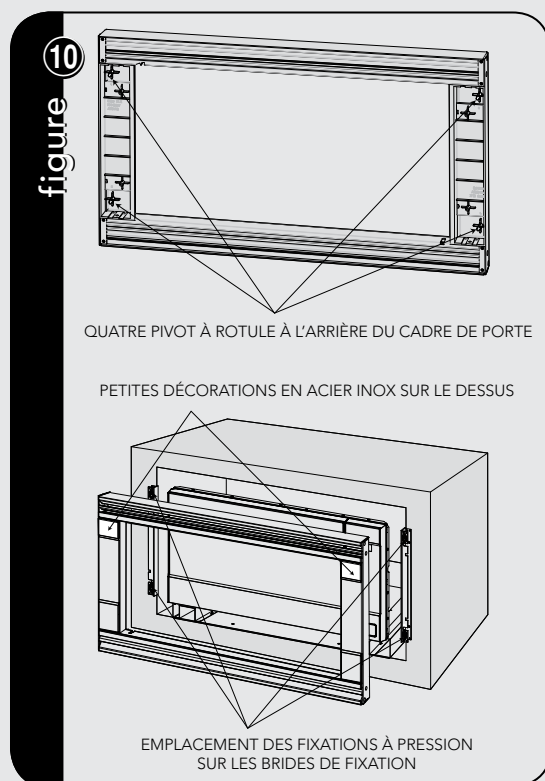
Guider avec précaution le four assemblé dans l'ouverture préparée. Faire glisser le four sur le conduit inférieur. Voir figure 8.



Éviter de pincer le cordon entre le four et le mur. Ajuster la position du four de façon à ce que ses pattes entrent dans les évidements du conduit d'évacuation. Voir figure 9.

Cadre de porte

Retourner le CADRE DE PORTE pour repérer les quatre pivots à rotule.

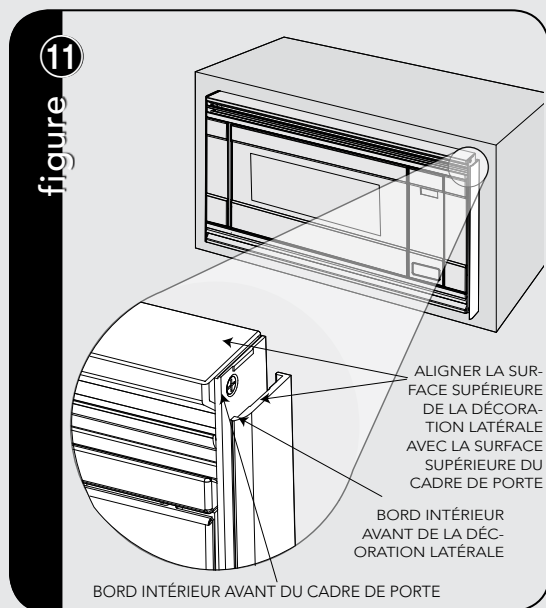


Placer le cadre de porte avec les petites décorations en acier inox sur le dessus. Aligner les quatre pivots à rotule avec les fixations à pression aux deux extrémités des BRIDES DE FIXATION.

Bien fixer le cadre de porte en le poussant fermement sur les brides de fixation en engageant les quatre (4) fixations à pression. Voir figure 10.

Installation

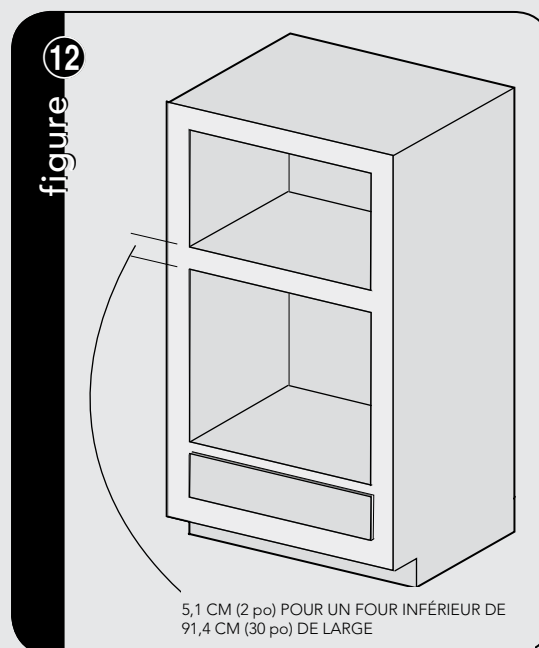
Décorations latérales (pour fixation en surface uniquement)



Retirer le papier dorsal du ruban au verso des DÉCORATIONS LATÉRALES. Aligner le bord intérieur avant des décorations latérales avec le bord intérieur avant du CADRE DE PORTE.

Aligner la surface supérieure de la décoration latérale avec la surface supérieure du CADRE DE PORTE. Fixer les décorations latérales en pressant fermement contre le côté du CADRE DE PORTE. Voir figure 11.

Installation au dessus d'un four



Liste de contrôle

1. Veiller à ce que l'appareil soit installé selon les instructions et avec le bon gabarit de fixation.
2. Brancher le cordon d'alimentation.
3. Conserver le mode d'emploi et d'entretien et le manuel d'installation

Viking Range, LLC
111 Front Street
Greenwood, Mississippi 38930 USA
(662) 455-1200

Pour plus d'information sur le produit,
Composer le 1-888-845-4641



Guía de instalación

Juego de molduras para empotrado
del Microondas

Tabla de Contenido

Advertencias e información importante	18
Especificaciones	19
Información general	20
Partes incluidas en el juego	20
Abertura del gabinete o pared	20
Ubicación del tomacorriente eléctrico	20
Instalación	21
Plantilla de montaje	21
Conjunto de ducto inferior	21
Ensamblaje del soporte de montaje	22
Instalación en gabinete	23
Instalación del marco	23
Instalación de la decoración lateral	24
Instalación de la decoración lateral	24
Lista de control de ejecución	24

IMPORTANTE— ¡Lea y siga con atención!

- Antes de comenzar, lea estas instrucciones completa y detalladamente.
- Asegúrese de DESCONECTAR el horno microondas del tomacorriente eléctrico antes de instalar el juego de moldura para empotrado. Retire el plato giratorio de la cavidad del horno.
- El juego incluye partes de metal por lo que debe manipularlo e instalarlo con precaución para evitar el riesgo de lesiones.
- No retire las etiquetas, advertencias o placas permanentes del producto. Esto puede anular la garantía.
- Cumpla todos los códigos y normas locales y nacionales.
- El instalador debe devolver estas instrucciones al cliente quien debe conservarlas para uso del inspector local y para referencias futuras.

ADVERTENCIA

Este juego de molduras para empotrado está diseñado para uso exclusivo con hornos microondas que especifique el juego de molduras para empotrado RDMTK302 en la etiqueta de potencia en la cavidad del horno.


Especificaciones

	Horno microondas		Juego de molduras para empotrado
	RVM320 / CRVM320		RVMTK330
Ancho total	24"	(60.9 cm)	29-1/2" (74.9 cm)
Altura total desde la parte inferior	13-3/8"	(33.9 cm)	17-1/4" (43.7 cm)
Profundidad total desde la parte posterior	19-1/8"	(48.7 cm)	NA
Parte interna del horno	Ancho	17-3/8" (44.1 cm)	NA
	Altura	10-1/2" (26.6 cm)	
	Profundidad	18-5/8" (47.3 cm)	
	Ancho total	2.0 pies cúbicos	
Requisitos eléctricos	120VCA/60 Hz		NA
Cap. máx. en amperios	1.5 KW	13 amps	NA
Peso de despacho aprox.	46 lbs.	(20.9 kg)	15 lbs. (6.9 kg)

Cumple con las normas establecidas por:

FCC – Autorizada por la Comisión Federal de Comunicaciones.

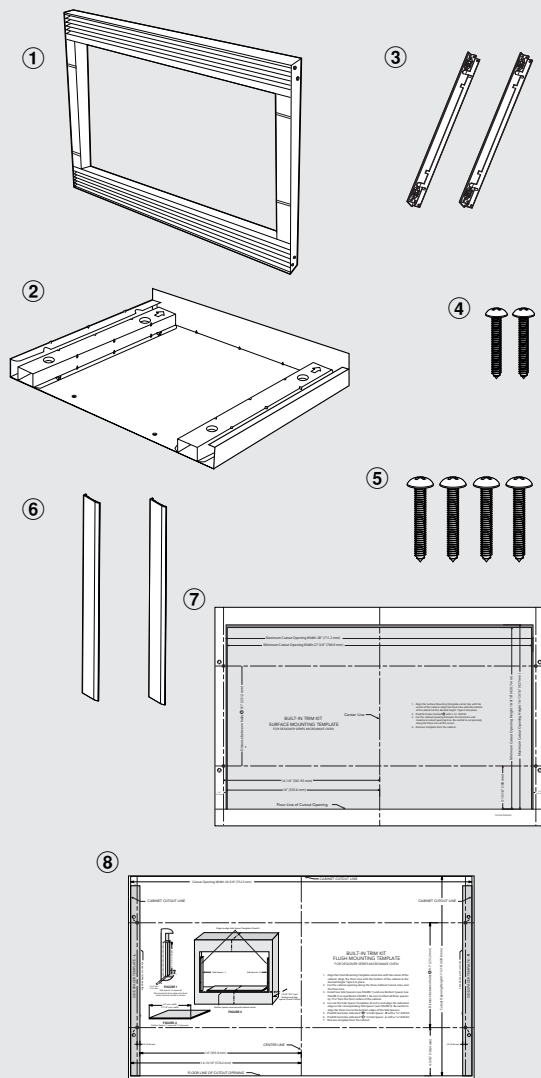
DHHS – Cumple con la norma del Departamento de Salud y Servicios Humanos (DHHS), CFR, Título 21, capítulo I, subcapítulo J.

 – Este símbolo en la etiqueta de potencia indica que el producto está aprobado por Underwriters Laboratories, Inc. para uso en los EE.UU. o Canadá.

Información general

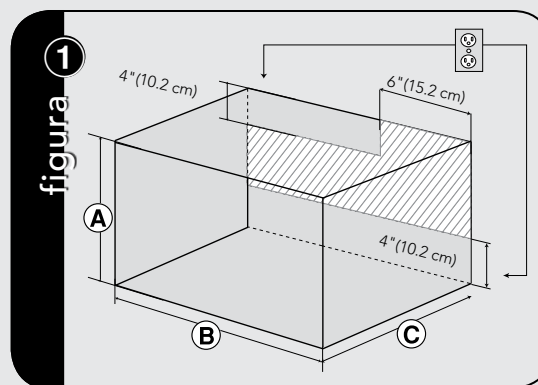
Partes incluidas en el juego

Artículo	Nombre de la parte	CANT.
①	Conjunto del marco	1
②	Conjunto del ducto inferior	1
③	Soporte de montaje	2
④	Tornillo A :1-3/16" de largo	2
⑤	Tornillo B: 1-3/4" de largo	4
⑥	Decoración lateral (Sólo superficie de montaje)	2
⑦	Plantilla para montaje en superficie	1
⑧	Plantilla para montaje al ras	1



Abertura del gabinete o pared

Dimensiones de recorte		Brindas Montaje	Superficie Montaje
Altura A	Mínimo	17-5/16" (439.8mm)	16-9/16" (420.7mm)
	Máximo	N/A	16-13/16" (427mm)
Ancho B	Mínimo	29-5/8" (752.5mm)	27-3/4" (704.9mm)
	Máximo	N/A	28" (711.2mm)
Profundidad C	Mínimo	20" (503mm)	20" (503mm)



Ubicación del tomacorriente eléctrico

⚠ PRECAUCIÓN

El tomacorriente **NO** debe estar en el área sombreada como se indica en la figura ①.

NOTAS:

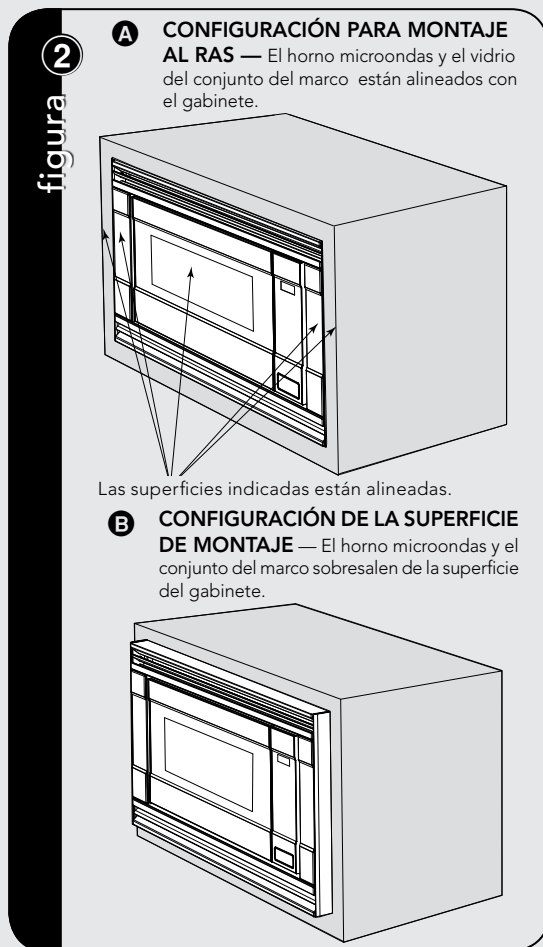
- Si la dimensión de profundidad (C) es mayor a 21" (53.3 cm), la ubicación del tomacorriente puede estar en cualquier área de la pared posterior.
- El piso de la abertura debe estar construido de madera laminada lo suficientemente resistente para soportar el peso del horno y la capacidad de carga (aproximadamente 100 libras). El piso debe estar nivelado para una correcta operación del horno. Asegúrese de verificar el código de construcción local ya que puede requerir cercar la abertura con tabiques laterales, superior y posterior. El funcionamiento apropiado del horno no requiere del cercado.

Instalación

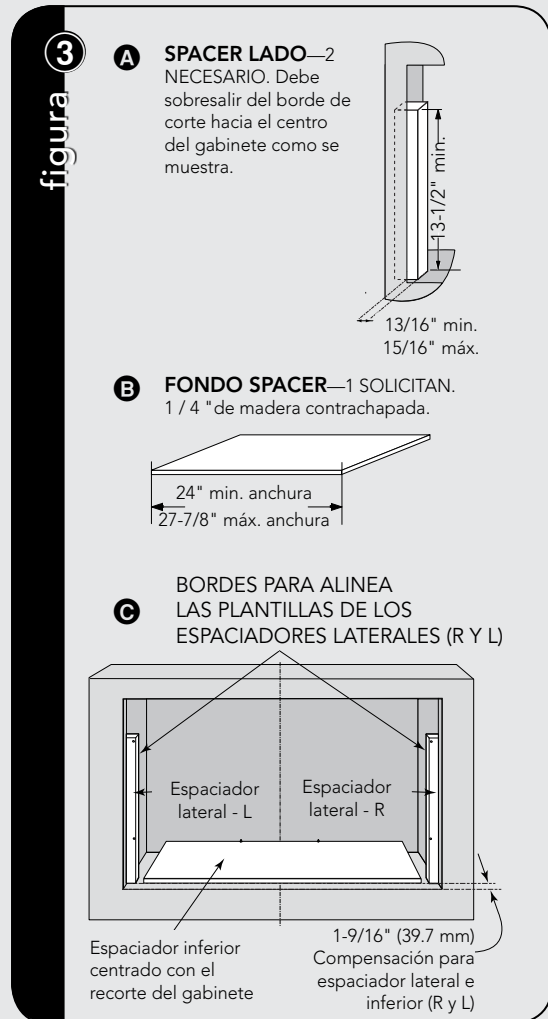
Plantilla de montaje

Determine el método de montaje a usar en base a la configuración requerida. Vea la figura 2A para MONTAJE AL RAS y 2B para MONTAJE EN SUPERFICIE.

Alinee la plantilla correspondiente al método de montaje necesario en el centro del gabinete. Asegúrese de que la plantilla esté nivelada con la base. Asegúrelo con cinta adhesiva. Corte la abertura del gabinete a lo largo de las líneas señaladas en la plantilla. Deje la plantilla pegada en el lugar.



For SURFACE MOUNT, predrill 4 holes marked "A" with a 1/16" drill bit. Remove template from the cabinet. Go to Bottom Duct Assembly.



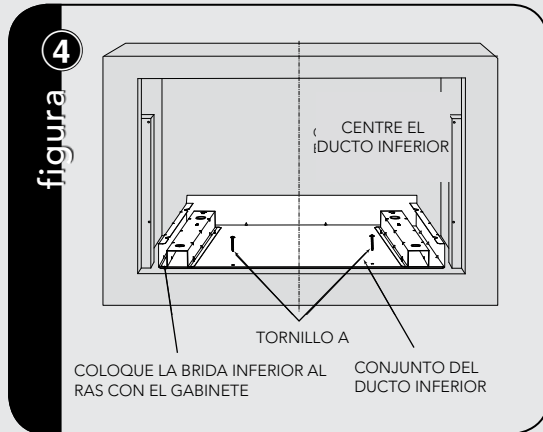
Para MONTAJE AL RAS, instale dos (2) espaciadores laterales y un (1) espaciador inferior como se muestra en la figura 3 A y B. Los espaciadores no están incluidos en el juego y deben ser fabricados por el instalador. Los requisitos para el espaciador se indican en la Plantilla para montaje al ras. Asegúrese que los tres espaciadores estén equilibrados desde la parte frontal del gabinete por 1-9/16".

Recorte las plantillas del espaciador lateral (R y L) de las plantillas de montaje al ras. Alinee los bordes indicados con los espaciadores izquierdo y derecho correspondientes como se muestra en la figura 3. Asegúrese de alinear los bordes inferiores de las plantillas de los espaciadores laterales a la base de la abertura del gabinete. Pre-taladre (2) agujeros marcados "A" en la plantilla del espaciador lateral - R y dos (2) agujeros marcados "B" en la plantilla del espaciador lateral - L con una broca 1/16".

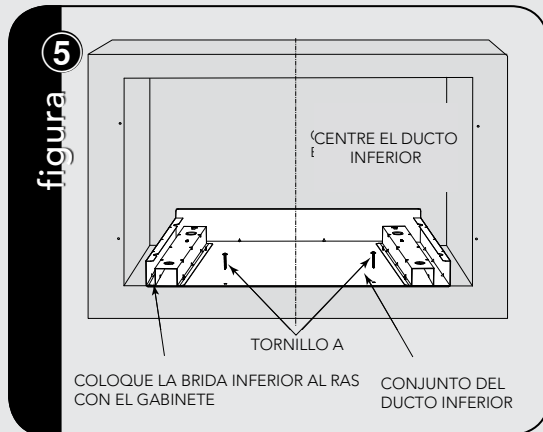
Retire las plantillas del gabinete.

Instalación

Conjunto del Ducto Inferior



Coloque el Ducto inferior en la abertura del gabinete. Para **MONTAJE AL RAS**, se apoyará en el espaciador inferior centrado con el gabinete. Vea la figura 4.



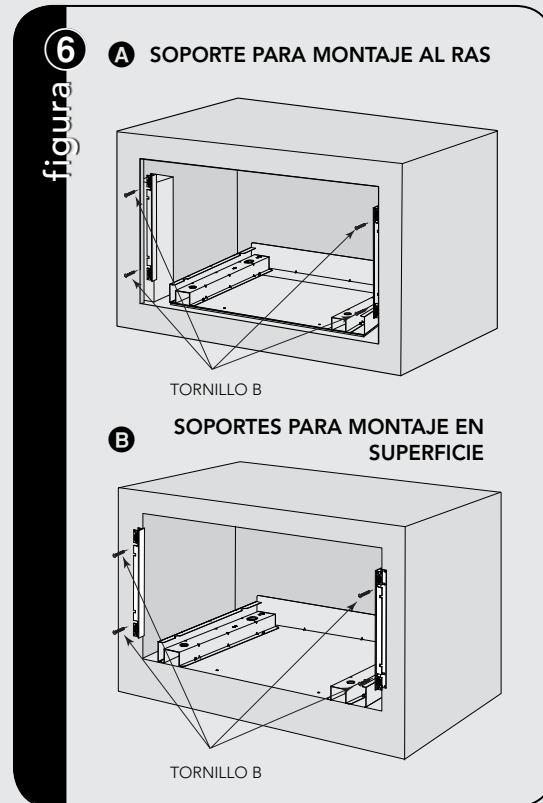
Para **MONTAJE EN SUPERFICIE**, el ducto inferior se apoyará en la base de la abertura. Vea la figura 5.

Alinee el ducto inferior al centro de la abertura con la brida inferior colocada firmemente al ras con el espaciador inferior (para **MONTAJE AL RAS**) o el gabinete (para **MONTAJE EN SUPERFICIE**).

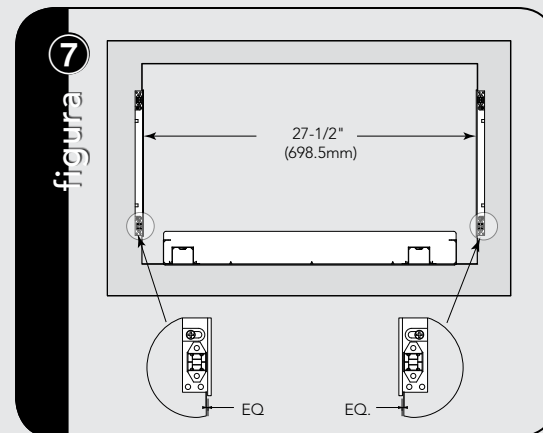
Asegure el conjunto del ducto inferior con los dos (2) **TORNILLOS A**. Vea las figuras 4 y 5 respectivamente.

Ensamblaje del soporte de montaje

Coloque los soportes de montaje para que se alineen con los agujeros taladrados preparados con la plantilla de montaje.



Los extremos cerrados de los soportes de montaje deben quedar hacia dentro. Verifique que estén en posición vertical y después asegúrelos de forma suelta con los cuatro (4) tornillos B. Vea la figura 6.



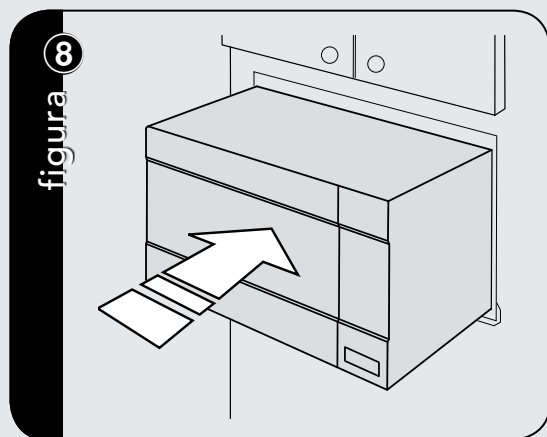
Instalación

Alinee los soportes de montaje horizontalmente deslizándolos hacia atrás y hacia adelante a través de las ranuras de los tornillos hasta que los soportes tengan una distancia exacta de 27-1/2" entre sí y una distancia igual desde los lados del gabinete. Vea la figura 7.

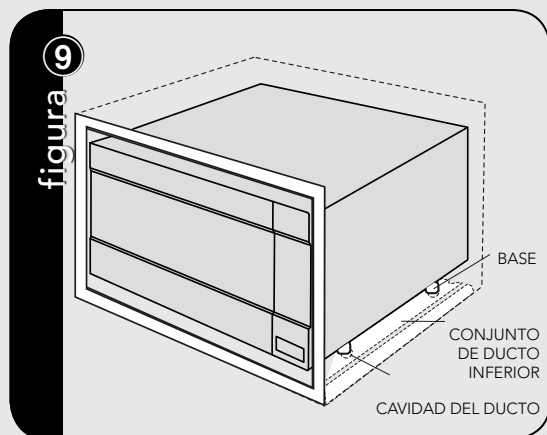
Una vez que los soportes estén posicionados correctamente, apriete firmemente los cuatro (4) tornillos B.

Instalación en gabinete

Coloque el horno al lado de la abertura de la pared o gabinete. Conecte el cordón de alimentación al tomacorriente eléctrico.



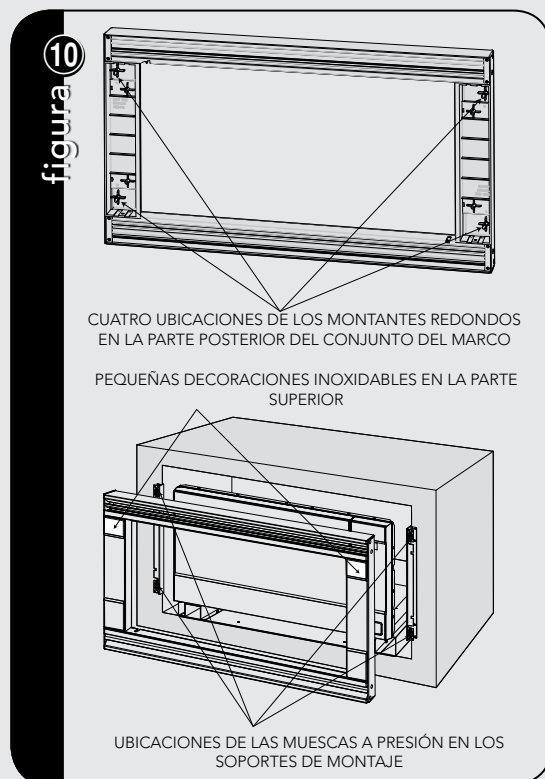
Guíe con cuidado el horno ensamblado dentro de la abertura preparada. Deslice el horno sobre el conjunto del ducto inferior. Vea la figura 8.



Evite que el cable quede entre el horno y la pared. Ajuste la posición del horno de modo que las patas del horno encajen en las ranuras del conjunto del ducto de escape. Vea la figura 9.

Conjunto del marco

Voltee el CONJUNTO DEL MARCO localice los 4 montantes redondos.

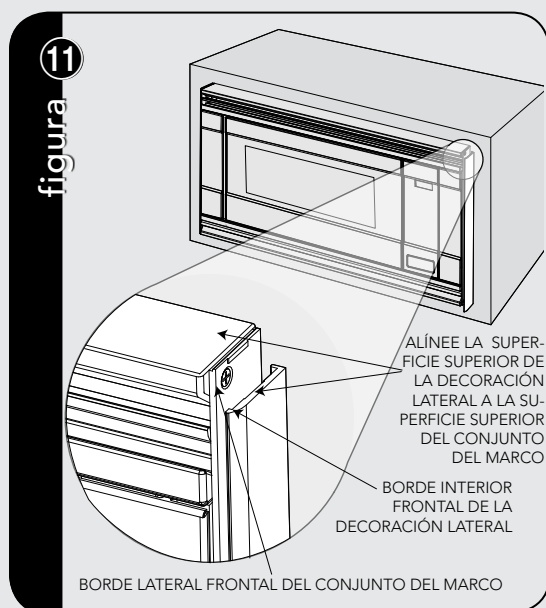


Coloque el CONJUNTO DEL MARCO con las pequeñas decoraciones inoxidable en la parte superior. Alinee los cuatro montantes redondos con los 4 accesorios a presión en ambos extremos de los SOPORTES DE MONTAJE.

Asegure el CONJUNTO DE MARCO presionando firmemente sobre los soportes de montaje colocando los cuatro (4) accesorios a presión. Vea la figura 10.

Instalación

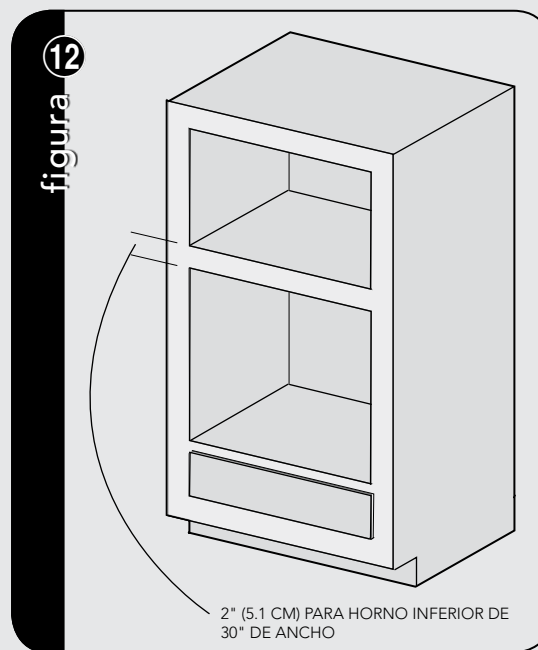
Instalación de la decoración lateral (Sólo para montaje en superficie)



Retire la cinta de refuerzo de la parte posterior de las DECORACIONES LATERALES. Alinee el borde interior frontal de las decoraciones laterales al borde lateral frontal del CONJUNTO DEL MARCO.

Alinee la superficie superior de las decoraciones laterales a la superficie superior del CONJUNTO DEL MARCO. Asegure las decoraciones laterales presionándolas firmemente contra el lado del CONJUNTO DEL MARCO. Vea la figura 11.

Instalación sobre el horno



Lista de control de ejecución

1. Asegúrese de que la unidad ha sido instalada de acuerdo con todas las instrucciones de instalación y la plantilla de montaje necesaria.
2. Enchufe el cable de alimentación.
3. Conserve el Manual de uso y cuidado y el Manual de instalación

Viking Range, LLC
111 Front Street
Greenwood, Mississippi 38930 EE.UU.
(662) 455-1200

Para mayor información sobre productos, llame al 1-888-845-4641

