

# DIAVOLO

Pizza-Pelletofen  
Pizza Pellet Oven  
Horno de pellets para pizza  
Four à pizza à granulés de bois  
Forno a pellet per pizza

10034709 10035755 10035756 10035757



COOKINGCO  
OOKINGCOO  
KINGCOOKIN  
INGCOOKING  
COOKINGCO  
OOKINGCOO  
KINGCOOKIN  
INGCOOKING

## KLARSTEIN

[www.klarstein.com](http://www.klarstein.com)



**Sehr geehrter Kunde,**

wir gratulieren Ihnen zum Erwerb Ihres Gerätes. Lesen Sie die folgenden Hinweise sorgfältig durch und befolgen Sie diese, um möglichen Schäden vorzubeugen. Für Schäden, die durch Missachtung der Hinweise und unsachgemäßen Gebrauch entstehen, übernehmen wir keine Haftung. Scannen Sie den folgenden QR-Code, um Zugriff auf die aktuellste Bedienungsanleitung und weitere Informationen rund um das Produkt zu erhalten.



---

## INHALTSVERZEICHNIS

---

Sicherheitshinweise 4  
Geräteübersicht und Einzelteile 6  
Zusammenbau 7  
Vorbereitung des Pizzaofens 10  
Backanleitung 11  
Lebensmittel-Gartabelle 11  
Reinigung und Pflege 12

English 13  
Español 23  
Français 33  
Italiano 43

---

## HERSTELLER & IMPORTEUR (UK)

---

**Hersteller:**

Chal-Tec GmbH, Wallstraße 16, 10179 Berlin, Deutschland.

**Importeur für Großbritannien:**

Berlin Brands Group UK Ltd  
PO Box 1145  
Oxford, OX1 9UW  
United Kingdom

## SICHERHEITSHINWEISE



### WARNUNG

Verletzungsgefahr! Bei Nichtbeachtung der Anweisungen kann es zu einem gefährlichen Brand oder einer Explosion kommen. Es liegt in der Verantwortung des Verbrauchers, dafür zu sorgen, dass der Grill ordnungsgemäß montiert, installiert und gepflegt wird. Die Nichtbeachtung der Anweisungen in diesem Handbuch kann zu Verletzungen und/oder Sachschäden führen.



### WARNUNG

Erstickungsgefahr! Der Pizzaofen ist nur zur Nutzung im Freien bestimmt. Sie darf nicht in Gebäuden, Garagen oder anderen geschlossenen Bereichen verwendet werden. Es können sich giftige Dämpfe bilden, die zum Erstickten führen.

- Lesen Sie die Anweisungen, bevor Sie das Gerät benutzen.
- Bewahren Sie dieses Handbuch zum späteren Nachschlagen auf.
- Lassen Sie um das Gerät herum mindestens 122 cm Platz zu anderen Gegenständen oder Hauswänden.
- Achten Sie darauf, dass die Lüftungsöffnungen des Gerätes nicht verstopft sind.
- Stellen Sie das Gerät auf einen ebenen Untergrund.
- Stellen Sie das Gerät so auf, dass es vor direktem Zug und gegen Eindringen von Tropfwasser oder Regen geschützt ist.
- Bewegen Sie das Gerät während des Gebrauchs nicht.
- Das Gerät darf nicht verändert werden.
- Dieses Gerät muss während des Gebrauchs von brennbaren Materialien ferngehalten werden.
- Kinder ab 8 Jahren, psychisch, sensorisch und körperlich eingeschränkte Menschen dürfen das Gerät nur benutzen, wenn sie vorher von einer für sie verantwortlichen Aufsichtsperson ausführlich mit den Funktionen und den Sicherheitsvorkehrungen vertraut gemacht wurden und die damit verbundenen Risiken verstehen.



### VORSICHT

Verbrennungsgefahr! Alle zugängliche Teile können sehr heiß sein. Warten Sie vor der Reinigung, bis das Gerät komplett abgekühlt ist und halten Sie kleine Kinder vom Gerät fern.

### Besondere Hinweise zur Bedienung

- Verwenden Sie Schutzhandschuhe, wenn Sie den Ofen bedienen.
- Der Ofen muss vor der Benutzung auf einer sicheren, ebenen Unterlage aufgestellt werden.
- Der Ofen muss mindestens 30 Minuten vor dem ersten Kochen aufgeheizt und der Brennstoff mindestens 30 Minuten lang rotglühend gehalten werden.



#### VORSICHT

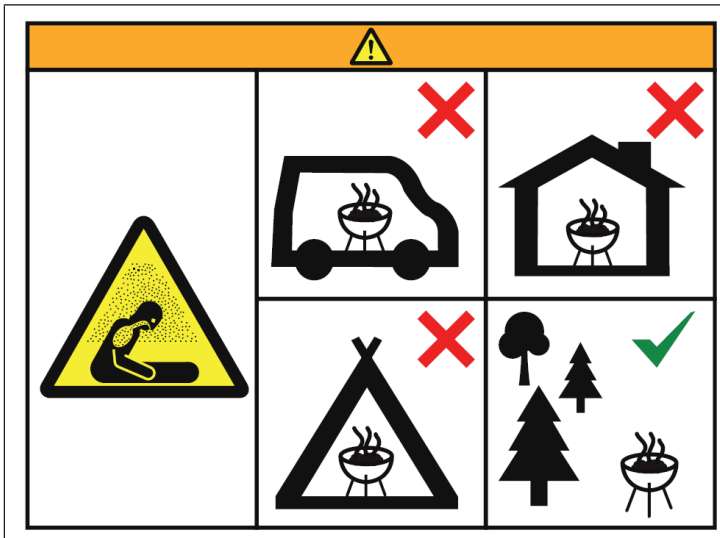
Verbrennungsgefahr! Dieser Ofen wird sehr heiß, bewegen Sie ihn nicht während des Betriebs.

- Verwenden Sie den Ofen nicht in Innenräumen!
- Verwenden sie keinen Alkohol oder Benzin zum Anzünden oder Wiederanzünden! Verwenden Sie nur Feueranzünder, die der EN 1860-3 entsprechen!
- Halten Sie Kinder und Haustiere vom Ofen fern.
- Backen oder grillen Sie nicht, bevor der Brennstoff eine Ascheschicht hat.
- Die Maximale Füllkapazität für Pellets beträgt 500 g.



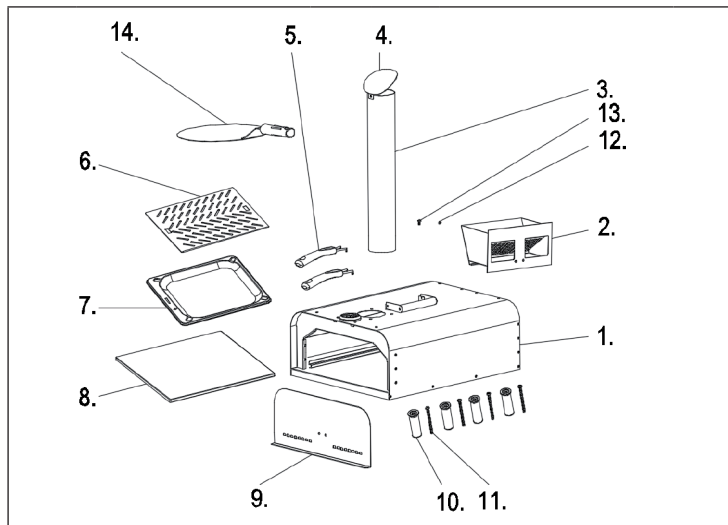
#### WARNUNG

Erstickungsgefahr! Der Ofen ist nur zur Nutzung im Freien bestimmt. Er darf nicht in Gebäuden, Garagen oder anderen geschlossenen Bereichen verwendet werden. Es können sich giftige Dämpfe bilden, die zum Erstickten führen.



## GERÄTEÜBERSICHT UND EINZELTEILE

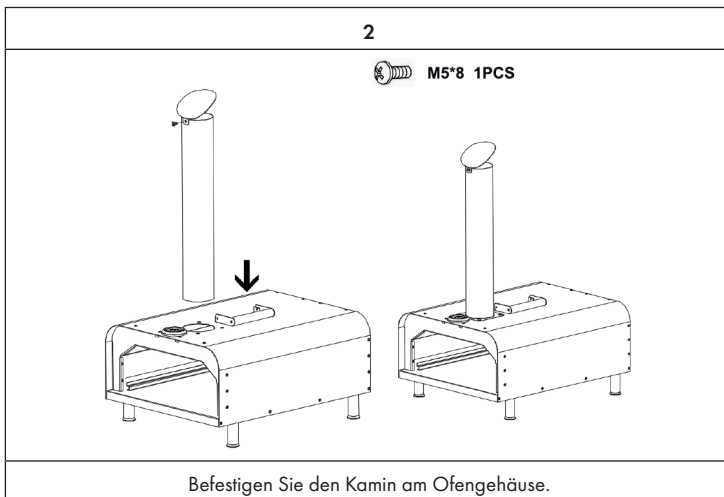
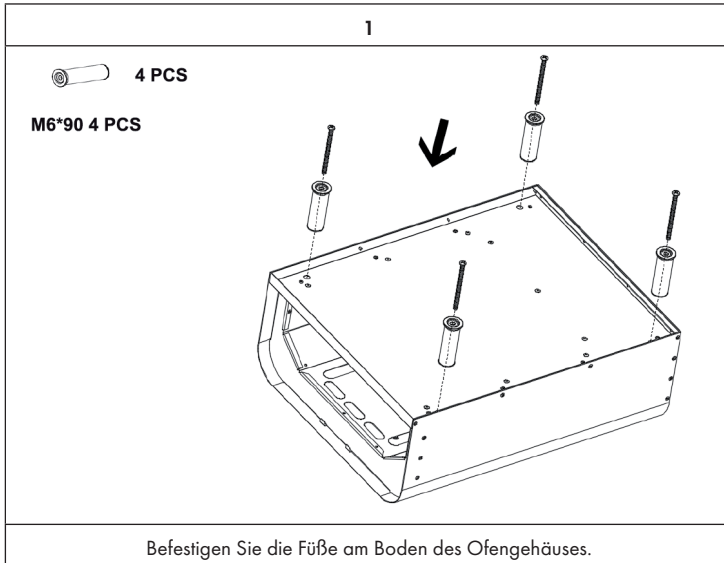
Hinweis: Achten Sie darauf, dass der gesamte Kunststoffschutz vor dem Zusammenbau entfernt wurde!





Nr.	Abbildung	Stk.	Nr.	Abbildung	Stk.
1		1	2		1
		1	3		1
4		1	5		2
6		1	7		1
8		1	9		1
10		4	11		4
12		4	13		9
14		1	15		1

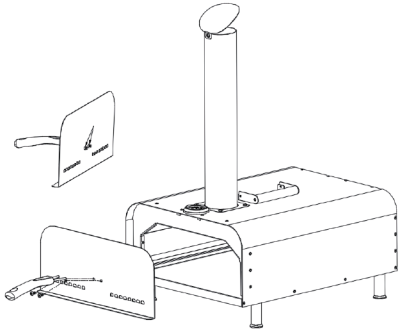
## ZUSAMMENBAU

**Hinweis:** Die Angabe „PCS“ bezieht sich auf die Menge der Teil (PCS = Stk.).





**3**

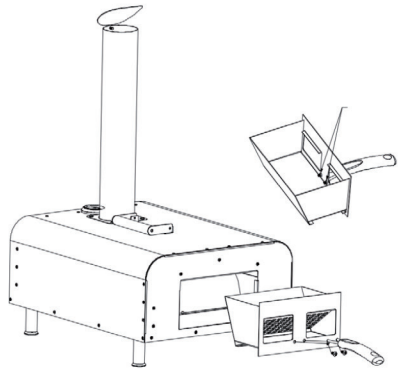
 **M5\*8 2PCS**  
 **M5 Nut 2PCS**



Befestigen Sie den Griff an der Ofentür.

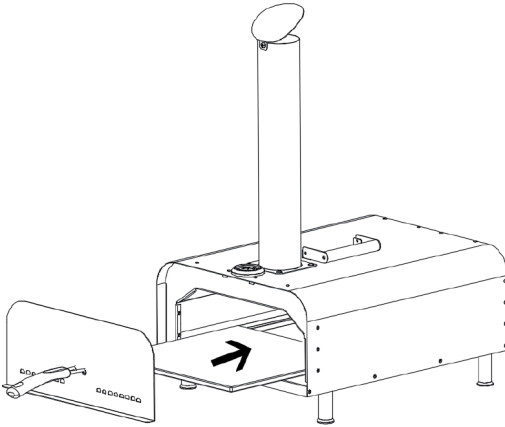
**4**

 **M5\*8 2PCS**  
 **M5 Nut 2PCS**



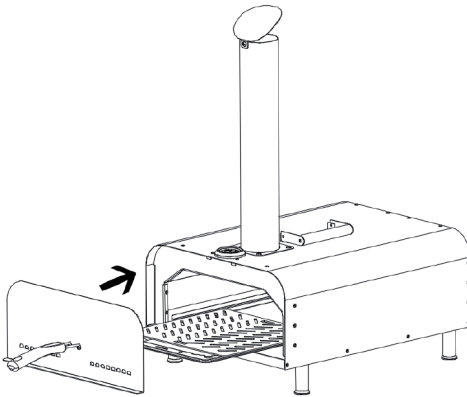
Befestigen Sie den Griff am Pelletbehälter  
und setzen Sie den Pelletbehälter auf der Rückseite des Ofens ein.

5



Setzen Sie den Pizzastein (falls benötigt) in den Ofen ein.  
Falls nicht benötigt, können Sie den Pizzastein jederzeit wieder entfernen.

6



Anstelle des Pizzasteins, können Sie auch den Fleischgareinsatz verwenden.

## VORBEREITUNG DES PIZZAOFENS

### Für das Entzünden benötigt

		
Pellets	Grillanzünder	Blasbrenner (optional)

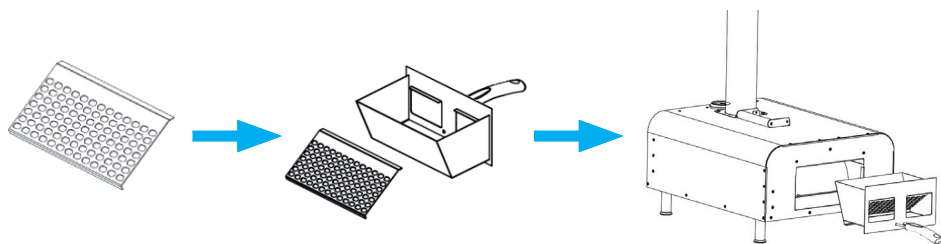
### Entzünden der Pellets

- Vergewissern Sie sich, dass die Tür geschlossen ist und öffnen Sie sie nur, wenn Sie Lebensmittel hinzufügen oder entfernen.
- Füllen Sie Ihren Pelletbehälter zu 80% mit 100% Hartholzpellets.
- Legen Sie einen natürlichen Grillanzünder in den Pelletbehälter. Wir empfehlen Ihnen Sie keine erdölbasierten Grillanzünder zu verwenden, da diese unerwünschte Aromen verursachen.
- Zünden Sie den Grillanzünder an. Wenn Sie anstelle von Grillanzünder einen Blasbrenner verwenden, richten Sie ihn etwa 40 Sekunden lang auf die Pellets, bis sie brennen.
- Schieben Sie den Pelletkasten in den Ofen.
- Sobald Ihre Starterpellets vollständig ausgebrannt sind, fügen Sie nach und nach kleine Mengen Pellets hinzu.



#### VORSICHT

Verbrennungsgefahr! Halten Sie Kinder vom Ofen fern und hüten Sie sich vor Feuer, das aus dem Ofen austritt. Benutzen Sie immer feuerfeste Ofenhandschuhe! Fassen Sie beim Befüllen der Pelletbox am Griff an.

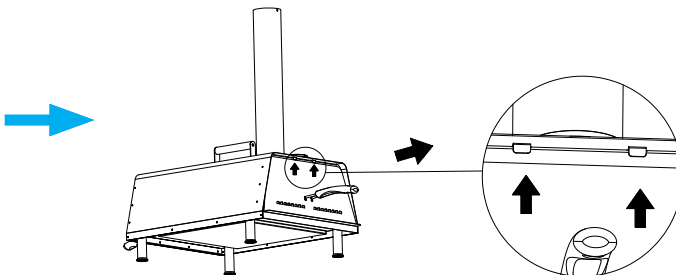


## BACKANLEITUNG

- 1 Schieben Sie den Pizzastein zum Vorwärmen in den Ofen.
- 2 Lassen Sie den Pizzastein 20-30 Minuten vorheizen.
- 3 Wenn die Temperatur 250 °C bis 300 °C erreicht, schieben Sie den Pizzateig auf den Stein. Geben Sie vor dem Backen etwas zusätzliches Mehl auf den Pizzateig, damit er nicht anbackt.
- 4 Drehen Sie die Pizza alle 30-40 Sekunden, damit sie gleichmäßiger durchgart und backen Sie die Pizza etwa 10 Minuten lang.
- 5 Nehmen Sie die Pizza aus dem Ofen und genießen Sie sie.

## LEBENSMITTEL-GARTABELLE

Lebensmittel	Garzeit
Pizza (dünn)	1-2 Minuten
Steak	3 Minuten (medium)
Wurst	4 Minuten
Schweinefleisch	6 Minuten
Lammkotelett	6 Minuten
Hühnerflügel	6 Minuten
Brot	15 Minuten



---

## REINIGUNG UND PFLEGE

---

**VORSICHT**

Verbrennungsgefahr! Alle zugängliche Teile können sehr heiß sein.  
Warten Sie vor der Reinigung, bis das Gerät komplett abgekühlt ist.

**Außenflächen**

- Verwenden Sie zur Reinigung eine Lösung aus heißem Wasser und mildem Reinigungsmittel oder Backpulver. Spülen Sie dann mit Wasser nach und lassen Sie den Ofen vollständig trocknen.

**Hinweis:** Verwenden Sie zur Reinigung keine Scheuermittel oder Scheuerschwämme.

**Innenflächen**

- Wenn die Innenfläche des Grills wie abblätternde Farbe aussieht, hat sich eingebranntes Fett in Kohlenstoff verwandelt und blättert ab.
- Reinigen Sie den Grill gründlich mit heißen Seifenwasserlösung. Spülen Sie dann mit Wasser nach und lassen Sie den Ofen vollständig trocknen.

**Innenseite des Grillbodens**

- Entfernen Sie Rückstände mit einer Bürste, einem Schaber oder Reinigungspad und waschen Sie ihn dann mit einer Seifenwasserlösung ab. Spülen Sie dann mit Wasser nach und lassen Sie den Ofen vollständig trocknen.
- Entfernen Sie nach jedem Gebrauch jegliche Kohlenstoffablagerungen.

**Hinweis:** Verwenden Sie zur Reinigung niemals Ofenreiniger.

**Dear Customer,**

Congratulations on purchasing this device. Please read the following instructions carefully and follow them to prevent possible damages. We assume no liability for damage caused by disregard of the instructions and improper use. Scan the QR code to get access to the latest user manual and more product information.



---

## **CONTENT**

---

Safety Instructions 14  
Device Overview and Individual Parts 16  
Assembly 17  
Preparation of the Pizza Oven 20  
Baking instructions 21  
Food Cooking Table 21  
Cleaning and Care 22

---

## **MANUFACTURER & IMPORTER (UK)**

---

**Manufacturer:**

Chal-Tec GmbH, Wallstrasse 16, 10179 Berlin, Germany.

**Importer for Great Britain:**

Berlin Brands Group UK Ltd  
PO Box 1145  
Oxford, OX1 9UW  
United Kingdom

---

## SAFETY INSTRUCTIONS

---

**WARNING**

Risk of injury! Failure to follow the instructions may result in a dangerous fire or explosion. It is the responsibility of the consumer to ensure that the grill is properly assembled, installed and maintained. Failure to follow the instructions in this manual may result in personal injury and/or property damage.

**WARNING**

Danger of suffocation! The pizza oven is intended for outdoor use only. It must not be used in buildings, garages or other enclosed areas. Toxic fumes can form which can lead to suffocation.

- Read the instructions before using the appliance.
- Keep this manual for future reference.
- Allow at least 122 cm of space around the unit to other objects or house walls.
- Ensure that the ventilation openings of the unit are not blocked.
- Place the unit on a level surface.
- Install the unit so that it is protected from direct draughts and from dripping water or rain.
- Do not move the unit during use.
- The unit must not be changed.
- This device must be kept away from flammable materials during use.
- Children from 8 years of age, mentally, sensory and physically handicapped persons may only use the device if they have been thoroughly familiarised with the functions and safety precautions by a supervisor responsible for them and understand the associated risks.

**CAUTION**

Risk of burns! All accessible parts can be very hot. Before cleaning, wait until the appliance has cooled down completely and keep small children away from the appliance.

### Special notes on operation

- Use protective gloves when operating the oven.
- The furnace must be placed on a safe, level surface before use.
- The oven must be heated up at least 30 minutes before the first cooking and the fuel must be kept red-hot for at least 30 minutes.



#### CAUTION

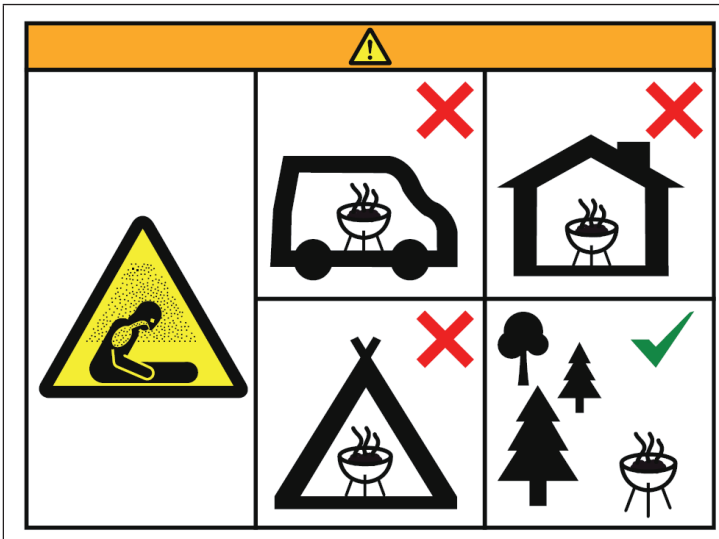
Danger of burns! This oven becomes very hot, do not move it during operation.

- Do not use the stove indoors!
- Do not use alcohol or petrol to light or relight the stove! Use only firelighters that comply with EN 1860-3!
- Keep children and pets away from the stove.
- Do not bake or grill before the fuel has an ash layer.
- The maximum filling capacity for pellets is 500 g.



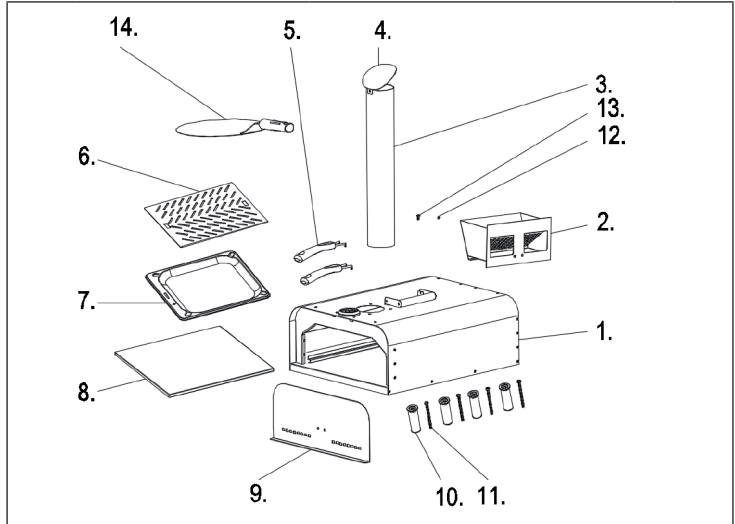
#### WARNING

Danger of suffocation! The oven is intended for outdoor use only. It must not be used in buildings, garages or other closed areas. Toxic fumes may form, which can lead to suffocation.



## DEVICE OVERVIEW AND INDIVIDUAL PARTS

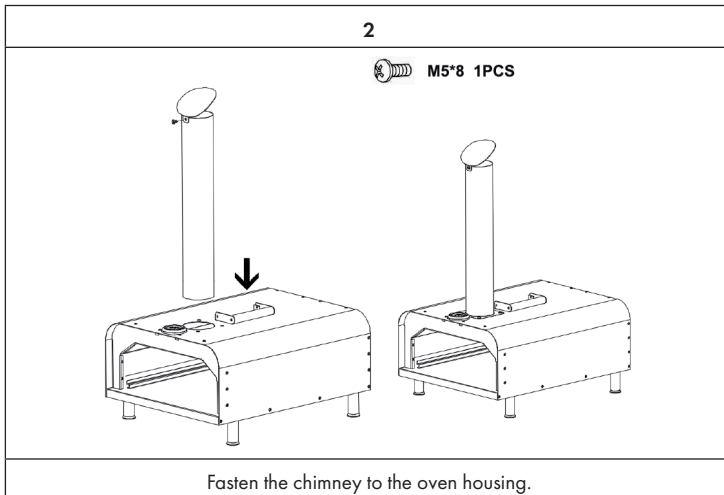
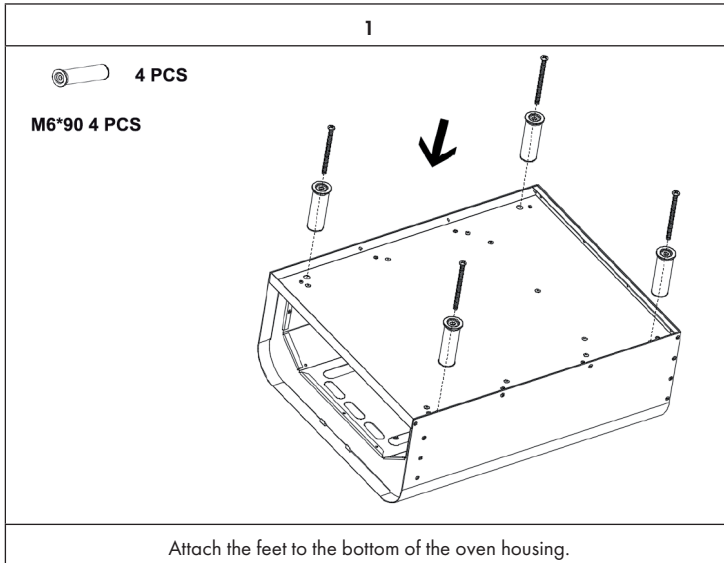
Note: Make sure that the entire plastic protection has been removed before assembly!





No.	Illustration	Pc.	No.	Illustration	Pc.
1		1	2		1
		1	3		1
4		1	5		2
6		1	7		1
8		1	9		1
10		4	11		4
12		4	13		9
14		1	15		1

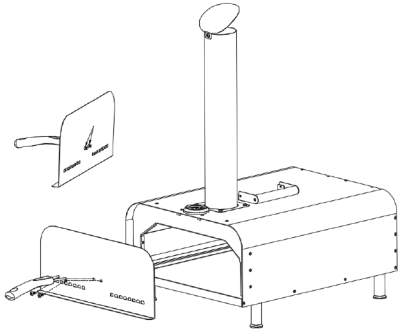
## ASSEMBLY

**Note:** The indication „PCS“ refers to the quantity of the parts.





**3**

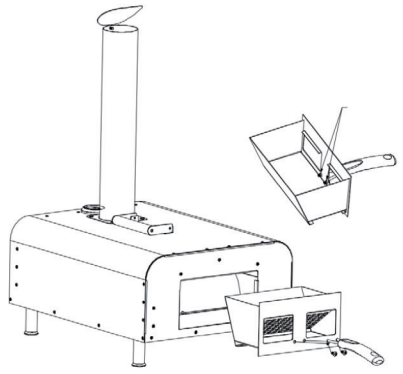
 **M5\*8 2PCS**  
 **M5 Nut 2PCS**



Attach the handle to the oven door.

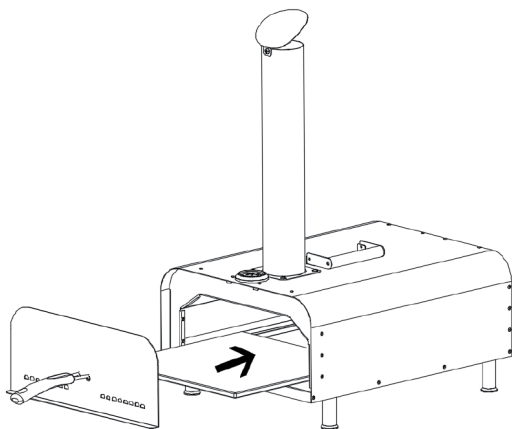
**4**

 **M5\*8 2PCS**  
 **M5 Nut 2PCS**



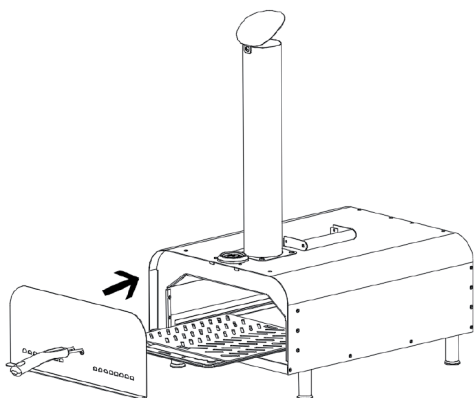
Attach the handle to the pellet container and insert the pellet container at the back of the oven.

5



Insert the pizza stone (if required) into the oven.  
If not needed, you can always remove the pizza stone.

6



Instead of the pizza stone, you can also use the meat fermenter.

## PREPARATION OF THE PIZZA OVEN

Required for ignition

		
Pellets	Grill lighter	Blow torch (optional)

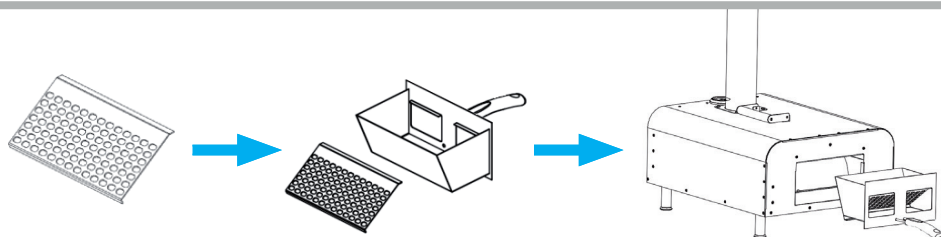
### Ignition of the pellets

- Make sure the door is closed and only open it when you add or remove food.
- Fill your pellet box 80% with 100% hardwood pellets.
- Place a natural grill lighter on the lip of your pellet box. We recommend that you do not use petroleum-based barbecue lighters, as they cause unwanted aromas.
- Light the grill lighter. If you use a blowtorch instead of a grill lighter, point it at the pellets for about 40 seconds until they burn.
- Slide the pellet box into the stove.
- Once your starter pellets are completely burnt out, gradually add small amounts of pellets.



#### CAUTION

Danger of burns! Keep children away from the stove and beware of fire coming out of the stove. Always use fireproof oven gloves! Use the handle when you fill pellets to the pellet box.

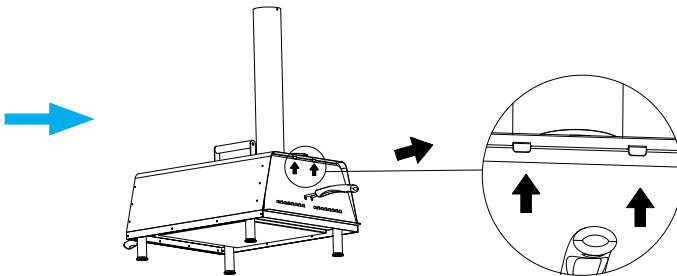


## BAKING INSTRUCTIONS

- 1 Slide the pizza stone into the oven for preheating.
- 2 Let the pizza stone preheat for 20-30 minutes.
- 3 When the temperature reaches 250 °C to 300 °C, push the pizza dough onto the stone. Before baking, add a little extra flour to the pizza dough to prevent it from baking.
- 4 Turn the pizza every 30-40 seconds to make it cook more evenly and bake for about 10 minutes.
- 5 Take the pizza out of the oven and enjoy it.

## FOOD COOKING TABLE

Food	Cooking time
Pizza (thin)	1-2 minutes
Steak	3 minutes (medium)
Sausage	4 minutes
Pork	6 minutes
Lamb chop	6 minutes
Chicken wings	6 minutes
Bread	15 minutes



---

## CLEANING AND CARE

---

**CAUTION**

Risk of burns! All accessible parts can be very hot. Wait until the unit has cooled down completely before cleaning.

**Outer surfaces**

- Use a solution of hot water and mild detergent or baking powder for cleaning. Then rinse with water and let the oven dry completely.

**Note:** Do not use abrasive cleaners or scouring pads for cleaning.

**Inner surfaces**

- If the inner surface of the grill looks like flaking paint, burnt-in fat has turned into carbon and is flaking off.
- Clean the grill thoroughly with hot soapy water solution. Then rinse with water and allow the grill to dry completely.

**Inside of the grill base**

- Remove any residue with a brush, scraper or cleaning pad and then wash it off with a soapy water solution. Then rinse with water and allow to dry completely.
- Remove any carbon deposits after each use.

**Note:** Never use oven cleaner for cleaning!

**Estimado cliente:**

Le felicitamos por la adquisición de este producto. Lea atentamente el siguiente manual y siga cuidadosamente las instrucciones de uso con el fin de evitar posibles daños. La empresa no se responsabiliza de los daños ocasionados por un uso indebido del producto o por haber desatendido las indicaciones de seguridad. Escanee el código QR para obtener acceso al manual de usuario más reciente y otra información sobre el producto.



---

**ÍNDICE**

---

Indicaciones de seguridad 24  
Vista general del aparato y piezas 26  
Montaje 27  
Preparación del horno para pizza 30  
Instrucciones de preparación 31  
Mesa de cocina de alimentos 31  
Limpieza y cuidado 32

---

**FABRICANTE E IMPORTADOR (REINO UNIDO)**

---

**Fabricante:**

Chal-Tec GmbH, Wallstraße 16, 10179 Berlín, Alemania.

**Importador para Gran Bretaña:**

Berlin Brands Group UK Ltd  
PO Box 1145  
Oxford, OX1 9UW  
United Kingdom

## INDICACIONES DE SEGURIDAD



### ADVERTENCIA

Riesgo de lesiones. El incumplimiento de estas instrucciones puede producir peligro de incendio o de explosión. Es responsabilidad del consumidor ocuparse de que la parrilla se haya montado, instalado y mantenido correctamente. El incumplimiento de las instrucciones descritas en este manual puede provocar lesiones y/o daños materiales.



### ADVERTENCIA

Riesgo de asfixia. El horno para pizzas solo está indicado para su uso al aire libre. No debe emplearse en edificios, garajes u otras estancias cerradas. Pueden formarse gases nocivos que provocarían la asfixia.

- Lea atentamente estas instrucciones antes de utilizar el aparato.
- Conserve este manual para consultas posteriores.
- Deje al menos 122 cm de espacio alrededor del aparato con respecto a otros objetos o paredes.
- Asegúrese de que los orificios de ventilación del aparato no queden obstruidos.
- Coloque el aparato en una superficie plana y estable.
- Coloque el aparato de tal manera que quede protegido contra una tracción directa y la filtración de gotas de agua o de lluvia.
- No mueva el aparato mientras esté en funcionamiento.
- No modifique el aparato.
- El aparato debe mantenerse alejado de materiales inflamables durante su funcionamiento.
- Los niños mayores de 8 años y las personas con discapacidades físicas o psíquicas solamente podrán utilizar el aparato si han sido previamente instruidas sobre su uso y conocen las indicaciones de seguridad.



### ATENCIÓN

Existe riesgo de quemaduras. Todas las piezas accesibles pueden alcanzar temperaturas muy elevadas. Antes de la limpieza, espere a que el aparato se haya enfriado por completo y mantenga a los niños alejados del aparato.

## Indicaciones especiales de utilización

- Utilice guantes de protección cuando maneje el horno.
- El horno debe estar situado sobre una superficie segura y plana antes de su uso.
- El horno debe precalentarse al menos 30 minutos antes de introducir alimentos y las brasas deben mantenerse ardiendo al menos durante 30 minutos.



### ATENCIÓN

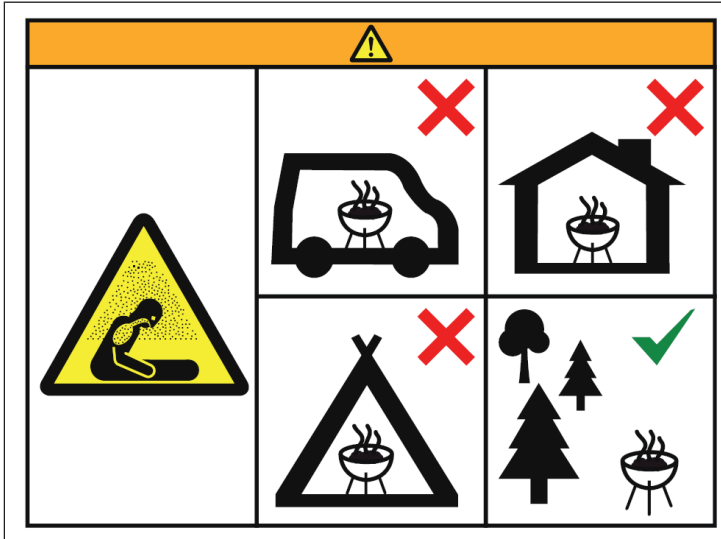
Existe riesgo de quemaduras. Este horno alcanza temperaturas muy elevadas, no lo mueva durante el funcionamiento.

- No utilice el horno en estancias interiores.
- No utilice alcohol ni gasolina para encender o reavivar el fuego. Utilice solamente encendedores que cumplan con la normativa EN 1860-3.
- Mantenga a los niños y mascotas alejados del aparato.
- No hornee ni ase ningún alimento antes de que se haya formado una capa de ceniza sobre el combustible.
- La capacidad máxima de pellets es de 500 g.



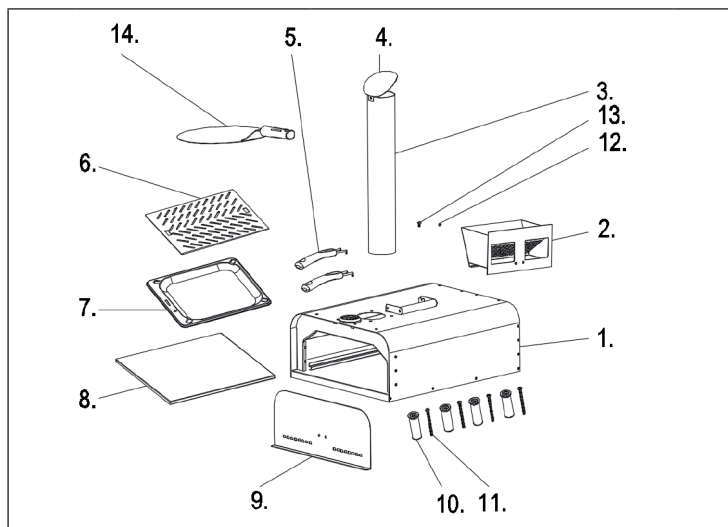
### ADVERTENCIA

Riesgo de asfixia. El horno solo está indicado para su uso al aire libre. No debe emplearse en edificios, garajes u otras estancias cerradas. Pueden formarse gases nocivos que provocarían la asfixia.



## VISTA GENERAL DEL APARATO Y PIEZAS

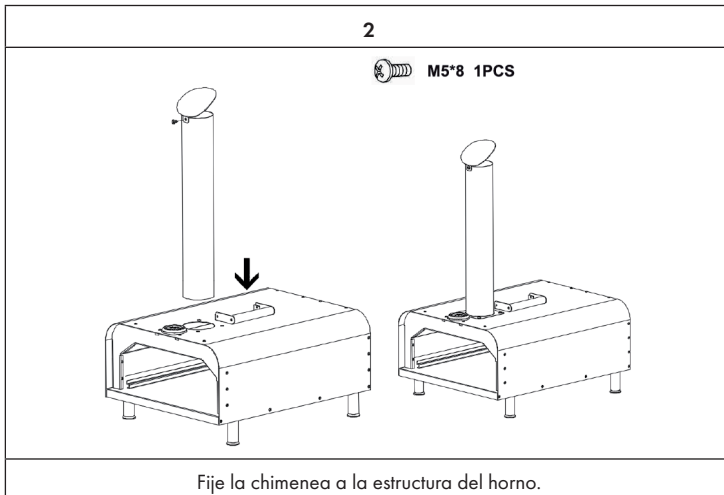
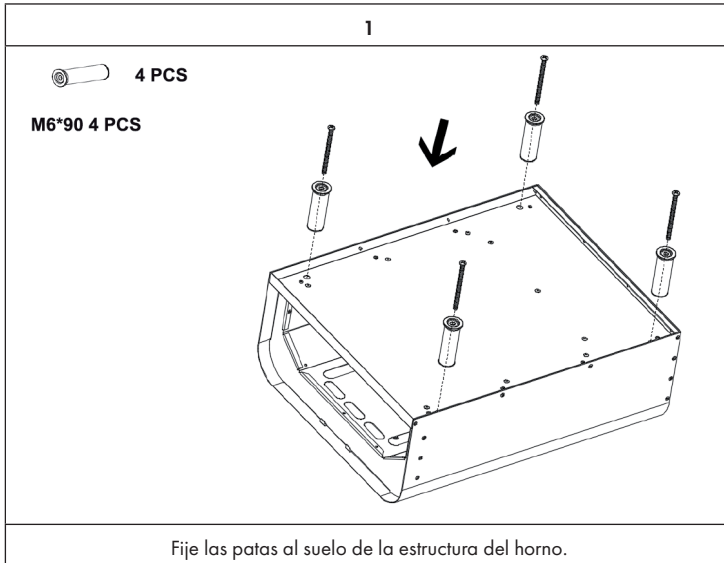
Nota: Asegúrese de que se haya retirado la protección de plástico total antes del montaje.



Núm.	Ilustración	Uds.	Núm.	Ilustración	Uds.
1		1	2		1
		1	3		1
4		1	5		2
6		1	7		1
8		1	9		1
10		4	11		4
12		4	13		9
14		1	15		1

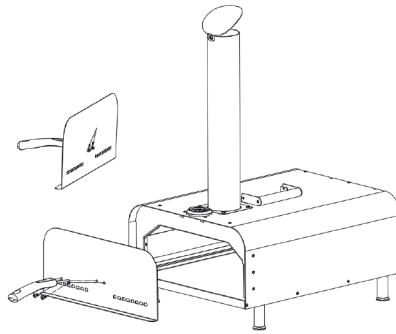
## MONTAJE

**Nota:** El valor [pcs] corresponde a las unidades (uds.).



3

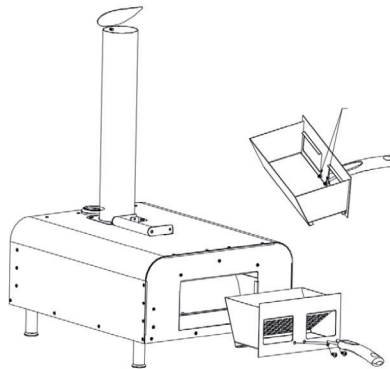
-  **M5\*8 2PCS**
-  **M5 Nut 2PCS**



Fije el asa a la puerta del horno.

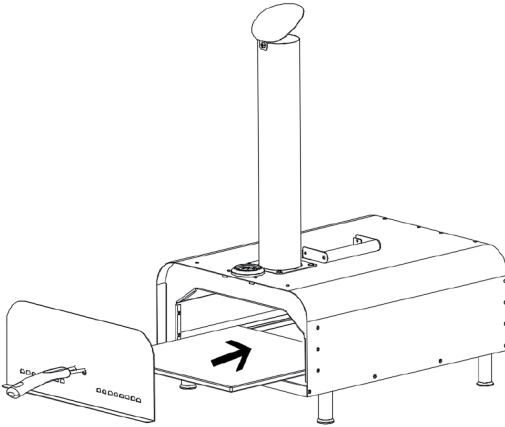
4

-  **M5\*8 2PCS**
-  **M5 Nut 2PCS**



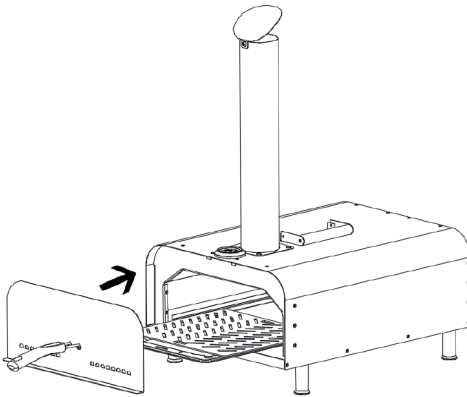
Fije el asa al recipiente para pellets y coloque este último en la parte trasera del horno.

5



Coloque la piedra para pizza (si fuera necesario) dentro del horno. Si no la necesita, puede desmontar la piedra para pizza en cualquier momento.

6



En lugar de la piedra para pizza, puede utilizar un accesorio para asar carne.

## PREPARACIÓN DEL HORNO PARA PIZZA

### Requerido para la ignición

		
Pellets	Encendedor de la parrilla	Soplete (opcional)

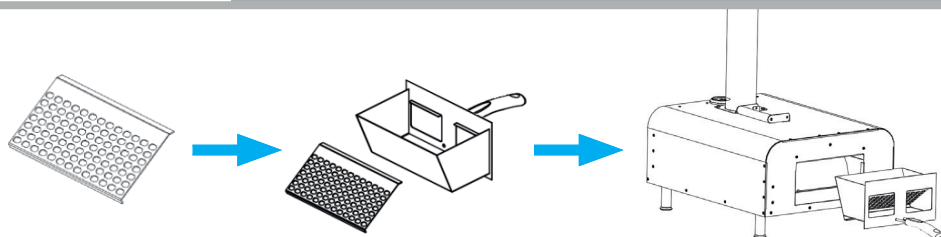
### La ignición de las pellets

- Asegúrate de que la puerta esté cerrada y ábrela sólo cuando añadas o quites comida.
- Llene su contenedor de pellets hasta el 80% con pellets de madera dura al 100%.
- Ponga un encendedor de parrilla natural en el contenedor de pellets. Le recomendamos que no use encendedores de barbacoa a base de petróleo ya que causan aromas no deseados.
- Enciende el encendedor de la parrilla. Si usas un soplete en lugar de un encendedor de parrilla, apunta a las bolitas durante unos 40 segundos hasta que se quemen.
- Desliza la caja de pellets en la estufa.
- Una vez que los pellets de inicio se hayan quemado completamente, añade gradualmente pequeñas cantidades de pellets.



#### ATENCIÓN

¡Peligro de quemaduras! Mantén a los niños alejados de la estufa y ten cuidado con el fuego que sale de la estufa. ¡Utilice siempre guantes de horno a prueba de fuego! Usa el mango cuando llenes la caja de pellets.

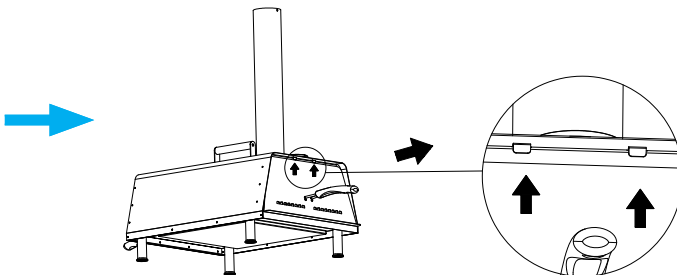


## INSTRUCCIONES DE PREPARACIÓN

- 1 Introduzca la piedra para pizza en el horno para precalentarla.
- 2 Deje que piedra para pizza se precaliente durante 20-30 minutos.
- 3 Cuando la temperatura alcance de 250 °C a 300 °C, coloque la masa para pizza en la piedra. Antes del horneado, añada un poco de harina a la masa para evitar que se pegue.
- 4 Voltee la pizza cada 30-40 segundos para obtener un horneado homogéneo y hornee la pizza durante unos 10 minutos.
- 5 Saque la pizza del horno y disfrútela.

## MESA DE COCINA DE ALIMENTOS

Alimentos	Tiempo de cocción
Pizza (delgada)	1-2 minutos
Bistec	3 minutos (medio)
Salchicha	4 minutos
Cerdo	6 minutos
Chuleta de cordero	6 minutos
Alas de pollo	6 minutos
Pan	15 minutos



## LIMPIEZA Y CUIDADO



### ATENCIÓN

Existe riesgo de quemaduras. Todas las piezas accesibles pueden alcanzar temperaturas muy elevadas. Espere a que el aparato se haya enfriado por completo antes de limpiarlo.

### Superficies exteriores

- Para la limpieza, utilice una solución de agua caliente y un limpiador neutro o bicarbonato. Enjuague con agua y seque el horno completamente.

**Nota:** No utilice productos ni esponjas abrasivas para la limpieza.

### Superficies interiores

- Si la superficie interior de la parrilla parece descamada, quiere decir que la grasa quemada se ha convertido en carbón y se está desprendiendo.
- Limpie la parrilla a fondo con una solución de agua y jabón. Enjuague con agua y seque el horno completamente.

### Interior de la base de la parrilla

- Retire los restos de alimentos con un cepillo, un rascador o un estropajo de limpieza y enjuague todo con agua y jabón. Enjuague con agua y seque el horno completamente.
- Elimine los restos de carbón después de cada uso.

**Nota:** Nunca utilice limpiador de hornos para la limpieza.

**Chère cliente, cher client,**

Toutes nos félicitations pour l'acquisition de ce nouvel appareil. Veuillez lire attentivement et respecter les instructions de ce mode d'emploi afin d'éviter d'éventuels dommages. Nous ne saurions être tenus pour responsables des dommages dus au non-respect des consignes et à la mauvaise utilisation de l'appareil. Scannez le QR-Code pour obtenir la dernière version du mode d'emploi et des informations supplémentaires concernant le produit.



---

## **SOMMAIRE**

---

Consignes de sécurité 34  
Aperçu de l'appareil et pièces détachées 36  
Assemblage 37  
Préparation du four à pizza 40  
Instructions de cuisson 41  
Table de cuisson des aliments 41

---

## **FABRICANT ET IMPORTATEUR (UK)**

---

**Fabricant :**

Chal-Tec GmbH, Wallstraße 16, 10179 Berlin, Allemagne.

**Importateur pour la Grande Bretagne :**

Berlin Brands Group UK Ltd  
PO Box 1145  
Oxford, OX1 9UW  
United Kingdom

## CONSIGNES DE SÉCURITÉ



### MISE EN GARDE

Risque de blessure ! Le non-respect des consignes peut entraîner un incendie ou une explosion dangereux. Il est de la responsabilité du consommateur de s'assurer que le gril est correctement assemblé, installé et entretenu. Le non-respect des instructions de ce manuel peut entraîner des blessures et / ou des dommages matériels.



### MISE EN GARDE

Risque d'étouffement ! Le four à pizza est uniquement destiné à une utilisation en extérieur. Il ne doit pas être utilisé dans les bâtiments, garages ou autres zones fermées. Des vapeurs toxiques peuvent se former et entraîner une suffocation.

- Lisez les instructions avant d'utiliser l'appareil.
- Conservez ce manuel pour vous y référer ultérieurement.
- Laisser au moins 122 cm d'espace autour de l'appareil, entre celui-ci et d'autres objets ou murs de la maison.
- Assurez-vous que les ouvertures de ventilation de l'appareil ne sont pas obstruées.
- Placez l'appareil sur une surface plane.
- Installez l'appareil de manière à l'abri des courants d'air directs et des infiltrations d'eau ou de pluie.
- Ne déplacez pas l'appareil pendant son utilisation.
- L'appareil ne doit pas être modifié.
- Cet appareil doit être tenu à l'écart des matériaux inflammables pendant l'utilisation.
- Les enfants à partir de 8 ans ainsi que les personnes aux capacités physiques, mentales ou sensorielles réduites ne doivent utiliser l'appareil qu'après avoir été familiarisés par une personne responsable de leur sécurité aux fonctionnalités et aux mesures de sécurité et qu'ils comprennent les risques associés.



### ATTENTION

Risque de brûlures ! Toutes les parties accessibles peuvent être très chaudes. Éloignez les jeunes enfants de l'appareil et attendez qu'il ait complètement refroidi avant de le nettoyer.

## Consignes d'utilisation particulières

- Utilisez des gants de protection lors de l'utilisation du four.
- Le four doit être placé sur une surface plane et sûre avant utilisation.
- Le four doit chauffer au moins 30 minutes avant la première cuisson et le combustible doit être chauffé au rouge pendant au moins 30 minutes.



### ATTENTION

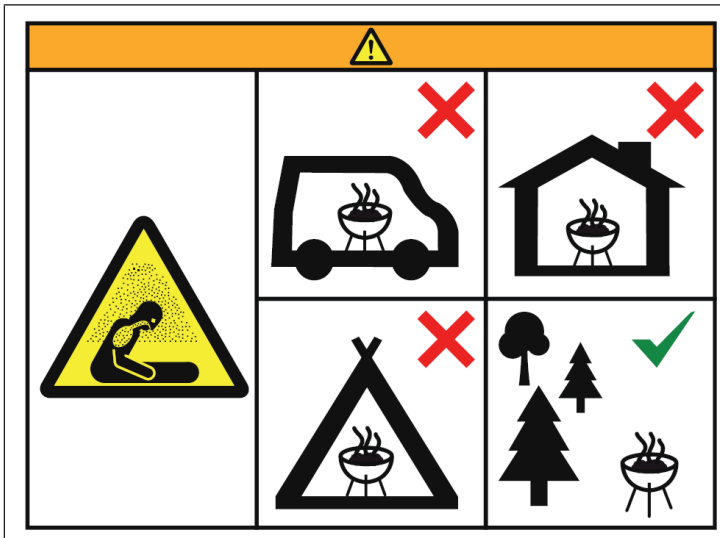
Risque de brûlures ! Ce four chauffe fortement, ne le déplacez pas pendant son fonctionnement.

- N'utilisez pas le four à l'intérieur !
- N'utilisez pas d'alcool ou d'essence pour allumer ou rallumer le four !
- Utilisez uniquement des allume-feu conformes à la norme EN 1860-3 !
- Éloignez les enfants et les animaux domestiques du four.
- Ne faites pas de cuisson ou de grillades avant que le combustible ne soit recouvert d'une couche de cendres.
- La capacité de remplissage maximale de granulés est de 500 g.



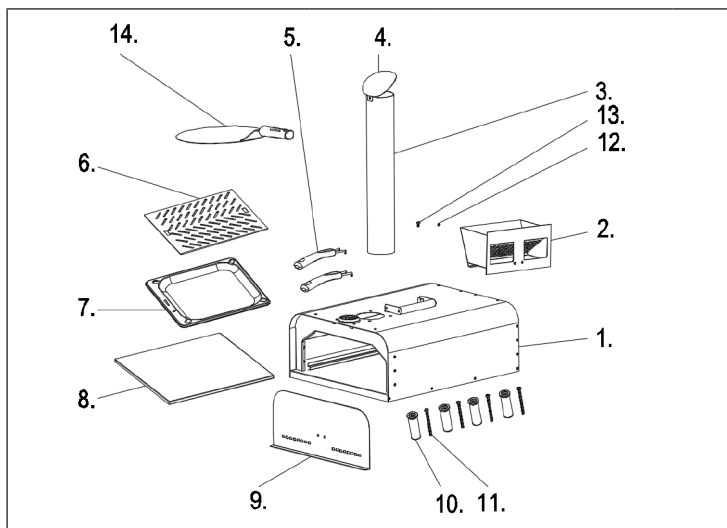
### MISE EN GARDE

Risque d'étouffement ! Le four à pizza est uniquement destiné à une utilisation en extérieur. Il ne doit pas être utilisé dans les bâtiments, garages ou autres zones fermées. Des vapeurs toxiques peuvent se former et entraîner une suffocation.



## APERÇU DE L'APPAREIL ET PIÈCES DÉTACHÉES

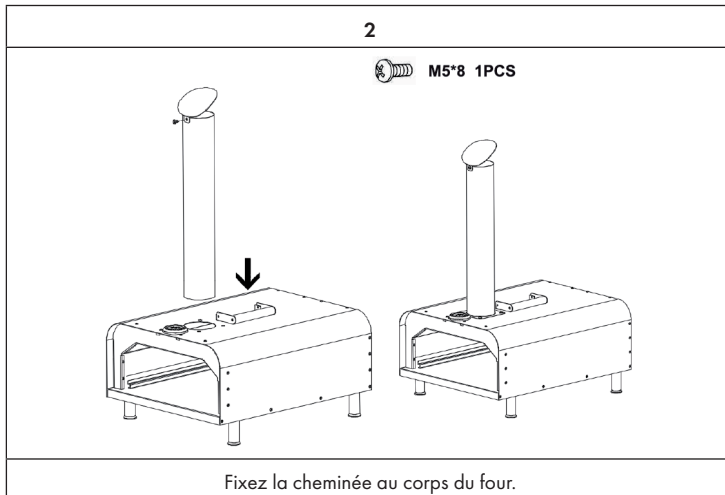
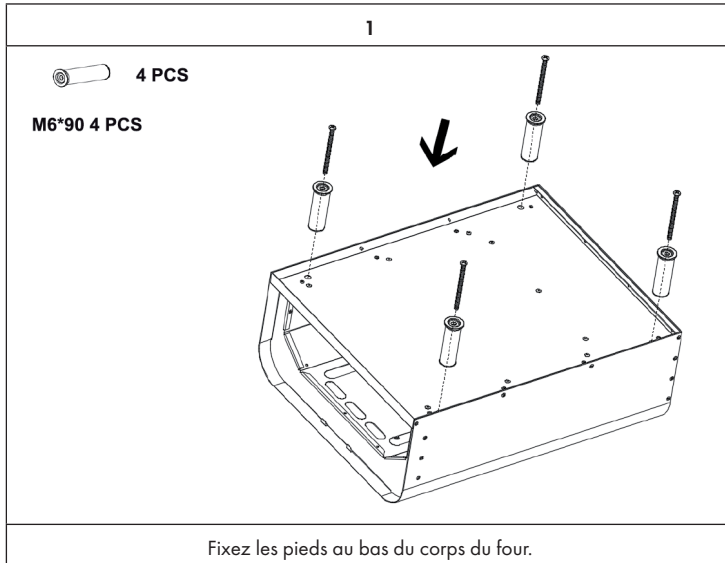
Remarque : Assurez-vous que toute la protection en plastique a été retirée avant l'assemblage !



N°	Illustration	Qté	N°	Illustration	Qté
1		1	2		1
		1	3		1
4		1	5		2
6		1	7		1
8		1	9		1
10		4	11		4
12		4	13		9
14		1	15		1

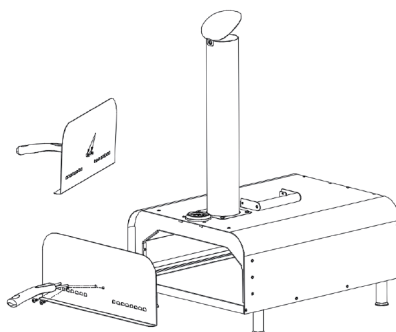
## ASSEMBLAGE

Remarque : La donnée „PCS“ renvoie à la quantité de la pièce (PCS = pces).



3

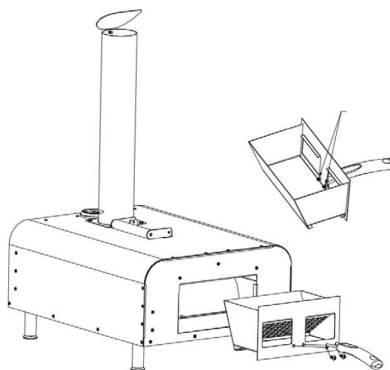
-  **M5\*8 2PCS**
-  **M5 Nut 2PCS**



Fixez la poignée à la porte du four.

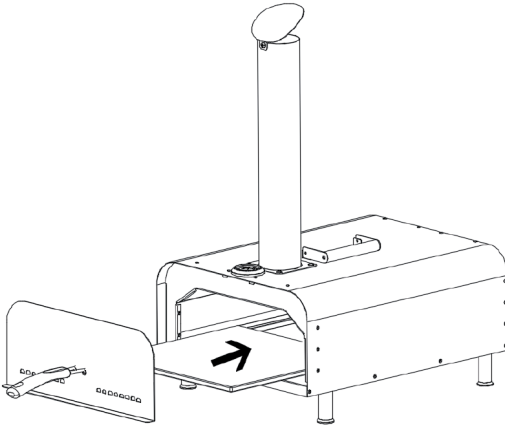
4

-  **M5\*8 2PCS**
-  **M5 Nut 2PCS**



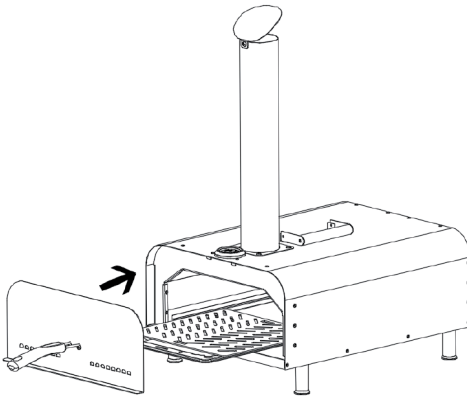
Fixez la poignée au conteneur de granulés et insérez-le à l'arrière du four.

5



Mettez la pierre à pizza (si nécessaire) dans le four. Sinon, vous pouvez retirer la pierre à pizza à tout moment.

6



Au lieu de la pierre à pizza, vous pouvez également utiliser l'insert pour la cuisson de viande.

## PRÉPARATION DU FOUR À PIZZA

### Requis pour l'allumage

		
Pellets	Allume-grill	Chalumeau (facultatif)

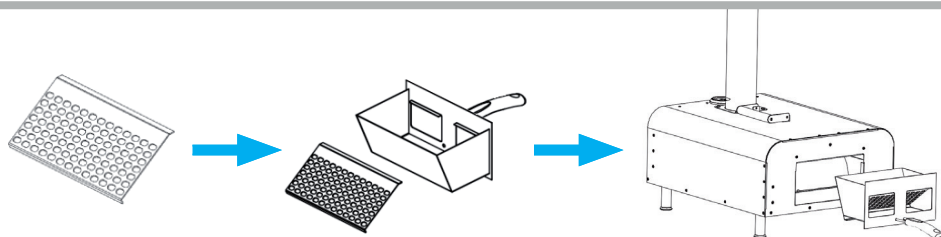
### Allumage des pellets

- Assurez-vous que la porte est fermée et ne l'ouvrez que lorsque vous ajoutez ou retirez des aliments.
- Remplissez votre conteneur de pellets à 80% avec des pellets de bois dur à 100%.
- Placez un briquet de grill naturel dans le récipient à pellets. Nous vous recommandons de ne pas utiliser de briquets de barbecue à base de pétrole car ils provoquent des arômes indésirables.
- Allumez le briquet du grill. Si vous utilisez un chalumeau au lieu d'un briquet de grill, pointez le sur les granulés pendant environ 40 secondes jusqu'à ce qu'ils brûlent.
- Faites glisser la boîte à granulés dans le poêle.
- Une fois que vos granulés de démarrage sont complètement brûlés, ajoutez progressivement de petites quantités de granulés.



#### ATTENTION

Danger de brûlures ! Tenez les enfants éloignés du poêle et faites attention au feu qui en sort. Utilisez toujours des gants de cuisine ignifugés ! Utilisez la poignée lorsque vous remplissez la boîte à pellets.

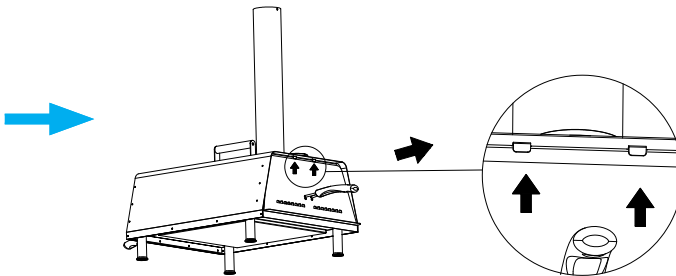


## INSTRUCTIONS DE CUISSON

- 1 Glissez la pierre à pizza dans le four pour le préchauffer.
- 2 Laissez la pierre à pizza préchauffer pendant 20-30 minutes.
- 3 Lorsque la température atteint 250 °C à 300 °C, faites glisser la pâte à pizza sur la pierre. Avant la cuisson, ajoutez un peu de farine à la pâte à pizza afin qu'elle n'attache pas.
- 4 Faites tourner la pizza toutes les 30 à 40 secondes pour la cuire plus uniformément pendant environ 10 minutes.
- 5 Sortez la pizza du four et dégustez.

## TABLE DE CUISSON DES ALIMENTS

Alimentation	Temps de cuisson
Pizza (fine)	1 à 2 minutes
Steak	3 minutes (moyenne)
Saucisse	4 minutes
Porc	6 minutes
Côtelette d'agneau	6 minutes
Ailes de poulet	6 minutes
Pain	15 minutes



---

## NETTOYAGE ET ENTRETIEN

---

**ATTENTION**

Risque de brûlure ! Toutes les parties accessibles peuvent être très chaudes. Avant de le nettoyer, attendez que l'appareil ait complètement refroidi.

**Surfaces externes**

- Utilisez une solution d'eau chaude et de savon doux ou de bicarbonate de soude pour le nettoyage. Rincez ensuite à l'eau et laissez le four sécher complètement.

**Remarque :** Ne pas utiliser d'abrasifs ou de tampons à récurer pour le nettoyage.

**Surfaces internes**

- Si vous avez l'impression que la peinture s'écaille à l'intérieur du gril, il s'agit de la graisse brûlée transformée en carbone qui se décolle.
- Nettoyez soigneusement le gril à l'eau chaude savonneuse. Rincez ensuite à l'eau et laissez le four sécher complètement.

**À l'intérieur du fond du gril**

- Retirez les résidus avec une brosse, un grattoir ou un tampon de nettoyage, puis rincez avec une solution savonneuse. Rincez ensuite à l'eau et laissez le four sécher complètement.
- Retirez tous les dépôts de carbone après chaque utilisation.

**Remarque :** N'utilisez jamais de nettoyeurs pour four.

**Gentile cliente,**

La ringraziamo per aver acquistato il dispositivo. La preghiamo di leggere attentamente le seguenti istruzioni per l'uso e di seguirle per evitare possibili danni. Non ci assumiamo alcuna responsabilità per danni scaturiti da una mancata osservazione delle avvertenze di sicurezza e da un uso improprio del dispositivo. Scansionare il codice QR seguente, per accedere al manuale d'uso più attuale e per ricevere informazioni sul prodotto.



---

**INDICE**

---

Nettoyage et entretien	42
Avvertenze di sicurezza	44
Singoli componenti	46
Assemblaggio	47
Preparazione del forno per la pizza	50
Guida alla cottura	51
Tavolo da cucina	51
Pulizia e manutenzione	52

---

**PRODUTTORE E IMPORTATORE (UK)**

---

**Produttore:**

Chal-Tec GmbH, Wallstraße 16, 10179 Berlino, Germania.

**Importatore per la Gran Bretagna:**

Berlin Brands Group UK Ltd  
PO Box 1145  
Oxford, OX1 9UW  
United Kingdom

## AVVERTENZE DI SICUREZZA



### AVVERTENZA

Pericolo di lesione! Il mancato rispetto delle indicazioni fornite può causare incendi pericolosi o esplosioni. È responsabilità dell'utente garantire un'esecuzione corretta di montaggio, installazione e manutenzione della griglia. Il mancato rispetto delle indicazioni presenti in questo manuale può causare lesioni e/o danni materiali.



### AVVERTENZA

Pericolo di soffocamento! Il forno per pizza è adatto solo all'uso all'aperto. Non può essere utilizzato all'interno di edifici, garage o altre aree al chiuso. Possono formarsi vapori tossici che causano il soffocamento.

- Leggere le indicazioni fornite prima di utilizzare il dispositivo.
- Conservare questo manuale d'uso per future consultazioni.
- Lasciare almeno 122 cm di spazio tra dispositivo e altri oggetti o pareti.
- Assicurarsi che le aperture di ventilazione del dispositivo non siano otturate.
- Posizionare il dispositivo su un fondo piano.
- Posizionare il dispositivo in modo che sia protetto da correnti d'aria dirette, gocce d'acqua e pioggia.
- Non spostare il dispositivo mentre è in funzione.
- Non modificare il dispositivo in alcun modo.
- Questo dispositivo deve essere tenuto lontano da materiali infiammabili durante l'utilizzo.
- Questo dispositivo può essere utilizzato da bambini maggiori di 8 anni e da persone con limitate capacità fisiche, sensoriali o mentali, solo se sono stati informati sulle funzioni del dispositivo, sulle procedure di sicurezza e sono consapevoli dei rischi connessi.



### ATTENZIONE

Pericolo di ustione! Tutti i componenti accessibili possono diventare estremamente bollenti. Prima della pulizia, attendere che il dispositivo si sia raffreddato completamente e tenere i bambini lontani dal dispositivo.

## Note particolari sull'utilizzo

- Utilizzare guanti protettivi quando si utilizza il forno.
- Prima di procedere all'utilizzo, il forno deve essere posizionato su un fondo stabile e in piano.
- Il forno deve essere riscaldato almeno 30 minuti prima di iniziare a cucinare e il combustibile deve essere tenuto ardente per almeno 30 minuti.



### ATTENZIONE

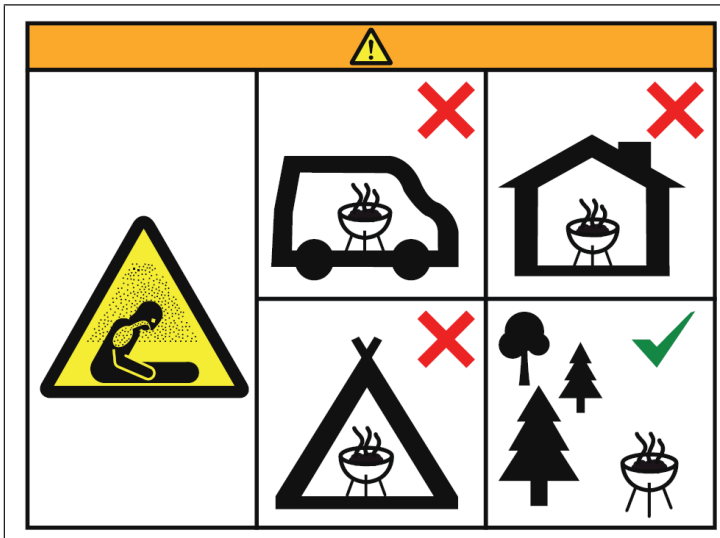
Pericolo di ustione! Questo forno diventa estremamente bollente, non spostarlo mentre è in funzione.

- Non utilizzare il forno in locali chiusi!
- Non utilizzare alcool o benzina per accendere o riaccendere il fuoco! Utilizzare solo accendifuoco conformi a EN 1860-3!
- Tenere bambini e animali domestici lontano dal forno.
- Non grigliare o cuocere prima che il combustibile presenti uno strato di cenere.
- La capacità massima di riempimento per pellet è di 500 g.



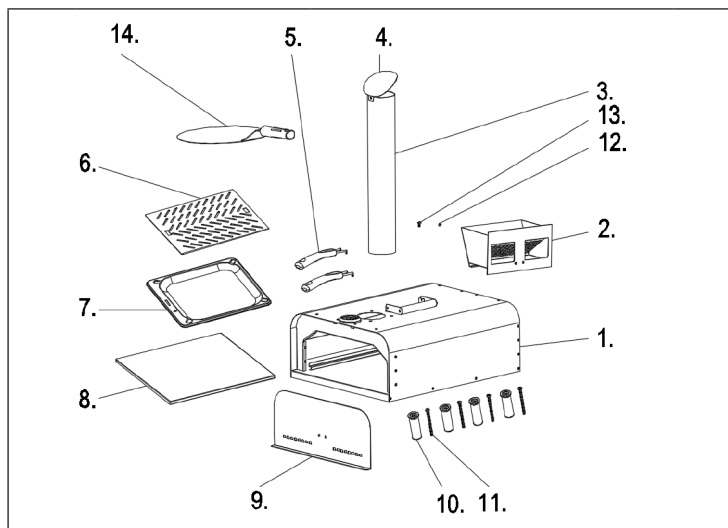
### AVVERTENZA

Pericolo di soffocamento! Il forno per pizza è adatto solo all'uso all'aperto. Non può essere utilizzato all'interno di edifici, garage o altre aree al chiuso. Possono formarsi vapori tossici che causano il soffocamento.



## SINGOLI COMPONENTI

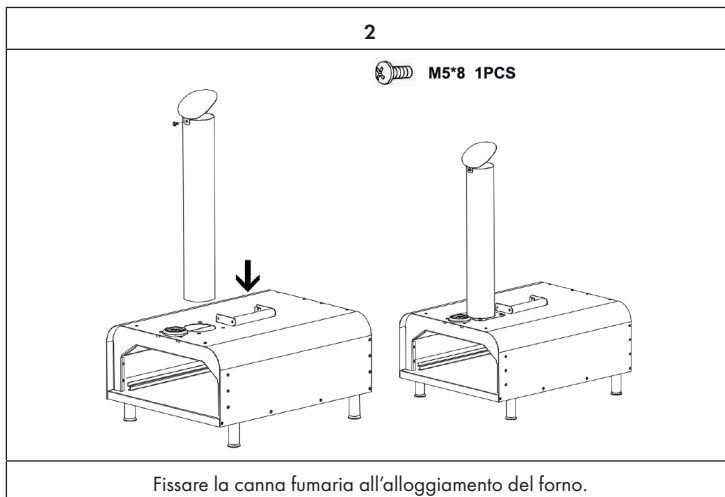
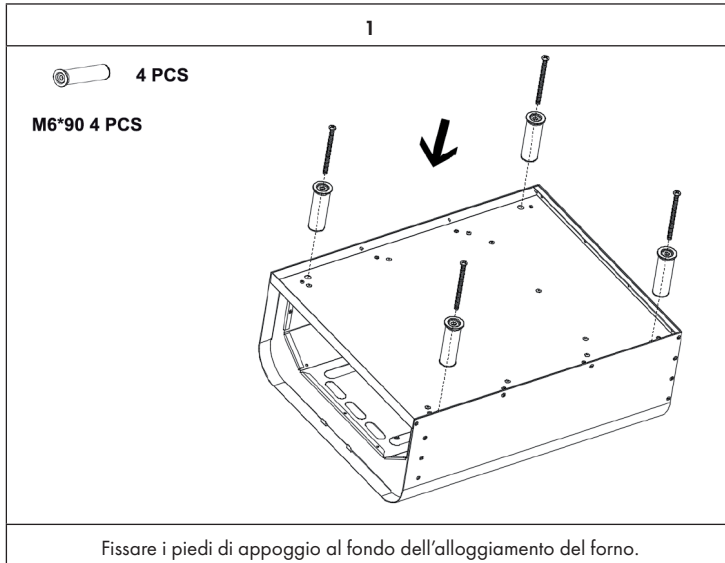
Nota: assicurarsi di aver rimosso tutta la protezione in plastica prima dell'assemblaggio!



N°	Immagine	Pz.	N°	Immagine	Pz.
1		1	2		1
		1	3		1
4		1	5		2
6		1	7		1
8		1	9		1
10		4	11		4
12		4	13		9
14		1	15		1

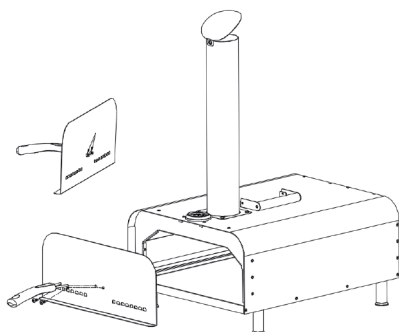
## ASSEMBLAGGIO

**Nota:** l'indicazione "PCS" si riferisce al numero di pezzi (PCS = pz.).



3

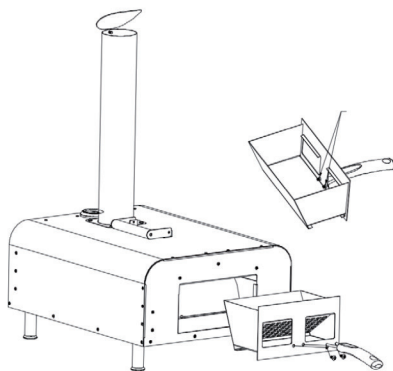
-  **M5\*8 2PCS**
-  **M5 Nut 2PCS**



Fissare la maniglia allo sportello del forno.

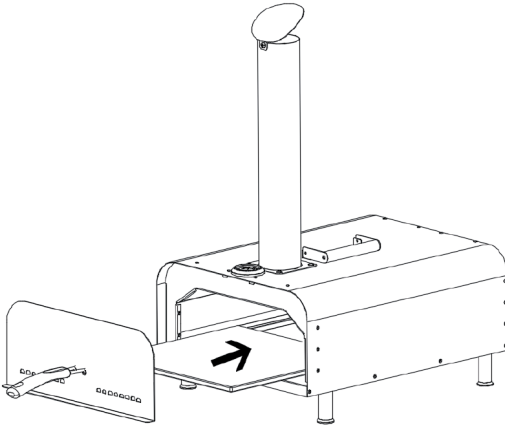
4

-  **M5\*8 2PCS**
-  **M5 Nut 2PCS**



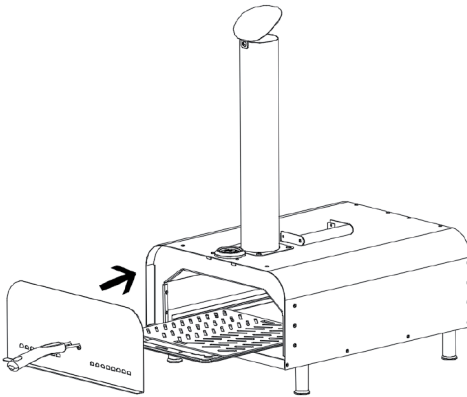
Fissare la maniglia al contenitore dei pellet e inserirlo nel lato posteriore del forno.

5



Mettere la pietra refrattaria (se necessario) nel forno. Se non è necessaria, la pietra refrattaria può essere tolta nuovamente in ogni momento.

6



Al posto della pietra refrattaria, è possibile anche posizionare un inserto per la cottura della carne.

## PREPARAZIONE DEL FORNO PER LA PIZZA

### Necessario per l'accensione

		
Pellet	Accendino per la griglia	Torcia di soffiaggio (opzionale)

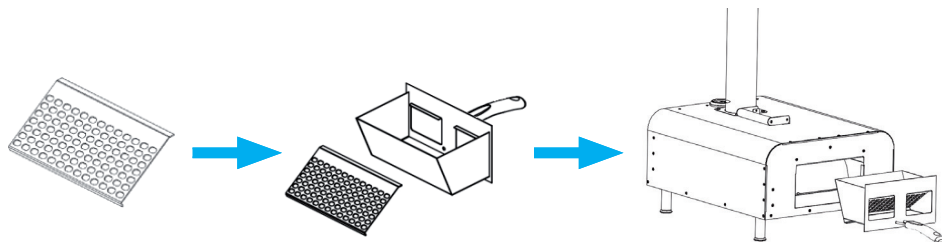
### Accensione dei pellet

- Assicurarsi che la porta sia chiusa e aprirla solo quando si aggiunge o si toglie il cibo.
- Riempire il vostro contenitore di pellet all'80% con pellet di legno duro al 100%.
- Mettere un accendino naturale per la griglia nel contenitore dei pellet. Si consiglia di non utilizzare accendini da barbecue a base di petrolio, in quanto causano aromi indesiderati.
- Accendere l'accendino della griglia. Se si usa una fiamma ossidrica invece di un accendino per la griglia, puntarla sui pellet per circa 40 secondi fino a quando non bruciano.
- Far scorrere il contenitore dei pellet nella stufa.
- Una volta che i pellet di avviamento sono completamente bruciati, aggiungere gradualmente piccole quantità di pellet.



#### ATTENZIONE

Pericolo di ustioni! Tenere i bambini lontano dalla stufa e fare attenzione al fuoco che esce dalla stufa. Utilizzare sempre guanti da forno ignifughi!. Utilizzare il manico quando si riempiono i pellet nella scatola dei pellet.

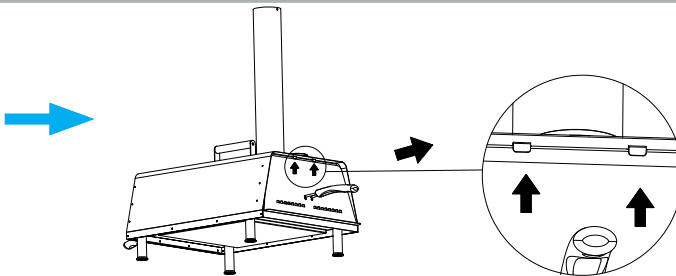


## GUIDA ALLA COTTURA

- 1 Mettere la pietra refrattaria nel forno per farla riscaldare.
- 2 Lasciare che si riscaldi per 20-30 minuti
- 3 Quando la temperatura raggiunge 250-300 °C, mettere la pasta della pizza sulla pietra. Prima della cottura, spolverare la pasta della pizza con un po' di farina, in modo che non resti attaccata.
- 4 Girare la pizza ogni 30-40 secondi, in modo da permettere una cottura omogenea e lasciarla cuocere per circa 10 minuti.
- 5 Togliere la pizza dal forno e... buon appetito!

## TAVOLO DA CUCINA

Cibo	Tempo di cottura
Pizza (sottile)	1-2 minuti
Bistecca	3 minuti (medio)
Salsiccia	4 minuti
Carne di maiale	6 minuti
Costoletta di agnello	6 minuti
Ali di pollo	6 minuti
Pane	15 minuti



---

## PULIZIA E MANUTENZIONE

---

**ATTENZIONE**

Pericolo di ustione! Tutti i componenti possono diventare estremamente bollenti. Prima della pulizia, attendere che il dispositivo si sia raffreddato completamente.

**Superfici esterne**

- Per la pulizia, utilizzare una soluzione di acqua bollente e un detergente delicato o lievito in polvere. Sciacquare poi con acqua e lasciare che il forno si asciughi completamente.

**Nota:** non utilizzare prodotti o spugne abrasivi per la pulizia.

**Superfici interne**

- Se la superficie interna del forno sembra vernice che si sta staccando, significa che il grasso bruciato si è trasformato in carbone e si sta scrostando.
- Pulire a fondo il forno con una soluzione saponosa bollente. Sciacquare poi con acqua e lasciare che il forno si asciughi completamente.
- Rimuovere tutti gli accumuli di carbone dopo ogni utilizzo.

**Interno della base della griglia**

- Rimuovere i residui di cibo con una spazzola, un raschietto o un tampone e sciacquare il tutto con acqua e sapone. Sciacquare con acqua e asciugare completamente il forno.
- Rimuovere i residui di carbonio dopo ogni utilizzo.

**Nota:** non utilizzare mai un detergente per forni per la pulizia.









**KLARSTEIN**