

VEVOR[®]

TOUGH TOOLS, HALF PRICE

Technical Support and E-Warranty Certificate
www.vevor.com/support

ADJUSTABLE OPEN FRAME SERVER RACK USER MANUAL

We continue to be committed to provide you tools with competitive price.

"Save Half", "Half Price" or any other similar expressions used by us only represents an estimate of savings you might benefit from buying certain tools with us compared to the major top brands and does not necessarily mean to cover all categories of tools offered by us. You are kindly reminded to verify carefully when you are placing an order with us if you are actually saving half in comparison with the top major brands.

VEVOR[®]

TOUGH TOOLS, HALF PRICE

ADJUSTABLE OPEN FRAM SERVER RACK

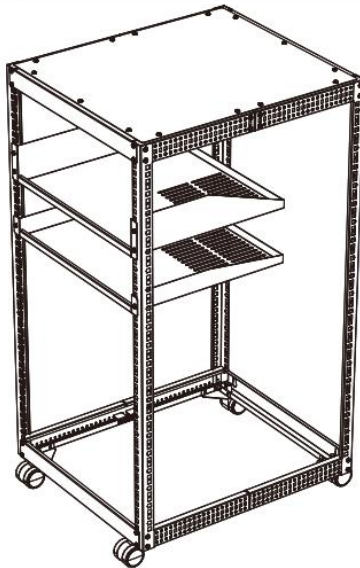
THE MANUAL APPLIES TO THE FOLLOWING SKUS:

SPT-504-09

SPT-504-12

SPT-504-15

SPT-504-20



NEED HELP? CONTACT US!

Have product questions? Need technical support? Please feel free to contact us:

Technical Support and E-Warranty Certificate

www.vevor.com/support

This is the original instruction, please read all manual instructions carefully before operating. VEVOR reserves a clear interpretation of our user manual. The appearance of the product shall be subject to the product you received. Please forgive us that we won't inform you again if there are any technology or software updates on our product.

Thank you for purchasing the Performance Series Wall Mount Cabinet from VEVOR.

Every effort has been made to ensure the accuracy of the information in this product manual.

COMPLIANCE STATEMENTS

Use of Trademarks, Registered Trademarks, and other Protected Names and Symbols

This manual may make reference to trademarks, registered trademarks, and other protected names and/or symbols of third-party companies not related in any way to VEVOR. Where they occur these references are for illustrative purposes only and do not represent an endorsement of a product or service by VEVOR, or an endorsement of the product(s) to which this manual applies by the third-party company in question. Regardless of any direct acknowledgment elsewhere in the body of this document, VEVOR hereby acknowledges that all trademarks, registered trademarks, service marks, and other protected names and/or symbols contained in this manual and related documents are the property of their respective holders.

WARNING STATEMENTS

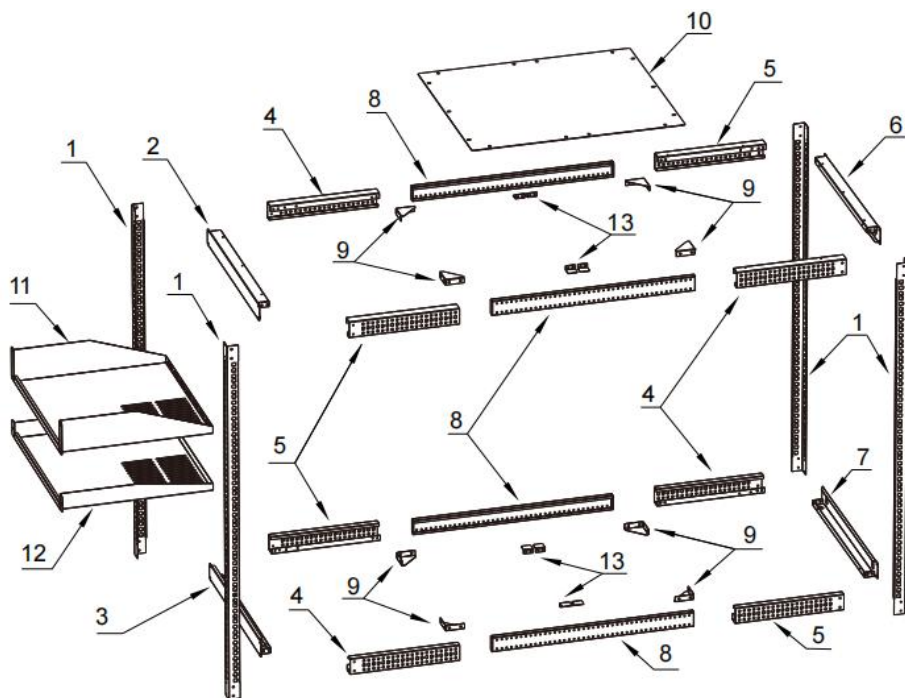
- Make sure that you assemble this product according to the instructions.
- Do not exceed the weight capacity of this product. Overloading this product might result in injury or property damage. This product can support the following weight: Ground-mounted load-bearing: 500lb, Wall-mounted load-bearing: 200lb.
- This product is intended for indoor use only and should not be used outdoors.
- This enclosure is extremely heavy. Never attempt to move or lift this

enclosure without assistance.

- Tipping hazard! Extending multiple components from this enclosure increases the chance that the enclosure will tip over. To avoid this risk, do not extend more than one component from the enclosure.
- Do not place any items on this enclosure and do not stack the enclosure on top of another enclosure.
- Keep liquid away from this enclosure.
- Make sure that you install the enclosure in an area that can handle the combined weight of the enclosure and the equipment that you intend to place inside of the enclosure.
- This product requires an earth-ground connection. Do not use this product without an earth-ground connection.

PRODUCT DIAGRAM

Expanded View

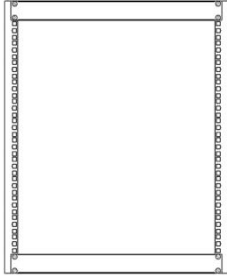


1	Vertical Rails (x 4)	8	Center Sections (x 4)
2	Left upper Bracket (x 1)	9	Corner piece (x 8)
3	Left lower Bracket (x 1)	10	Top panel (x 1)
4	Left corner Brackets (x 4)	11	Top Pallet (x 1)
5	Right corner Brackets (x 4)	12	Bottom Pallet (x 1)
6	Right upper Bracket (x 1)	13	Limit parts (x 8)
7	Right lower Bracket (x 1)		

To view manuals, videos, drivers, downloads, technical drawings, and more visit www.vevor

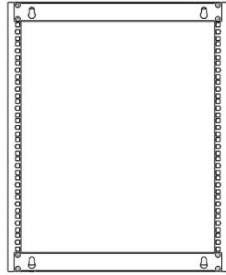
PACKAGE CONTENTS

①



Front Frame
Qty: 1

②



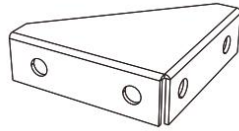
Rear Frame
Qty: 1

③



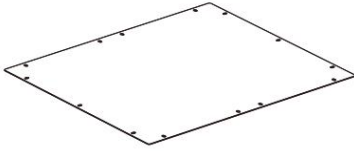
Side Sections
Qty: 4

④



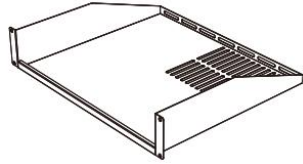
Corner Piece
Qty: 8

⑤



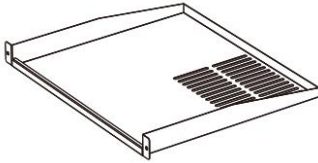
Top Panel
Qty: 1

⑥



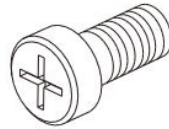
Top Pallet
Qty: 1

⑦



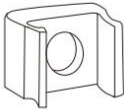
Bottom Pallet
Qty: 1

⑧



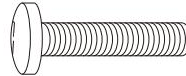
M5*10 Cross Head Screws
Qty: 80

⑨



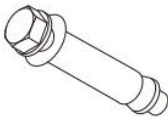
M6 Cage Nuts
Qty: 16

⑩



M6*12 Hex Head Screws
Qty: 16

⑪



M10*70mm Expansion Screws
Qty: 4

⑫



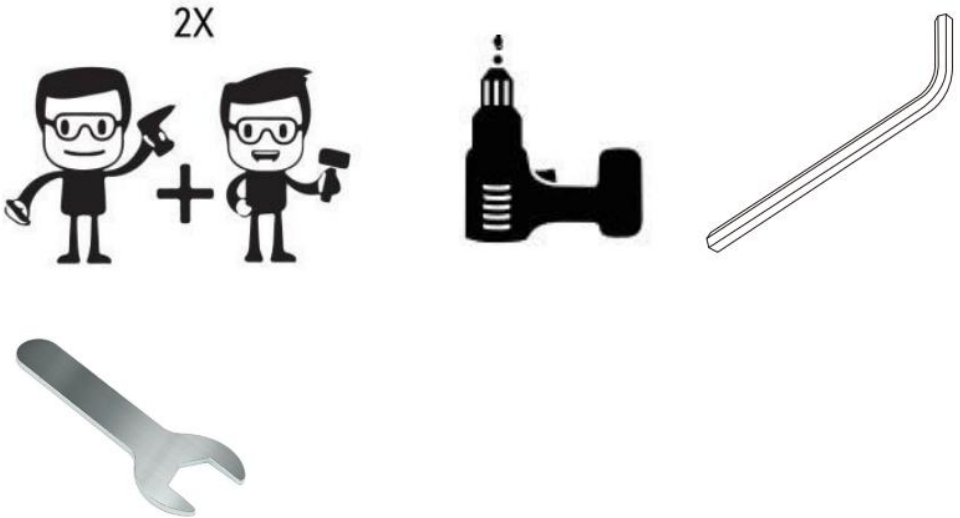
Casters
Qty: 4

⑬



Grounding Wire
Qty: 1

REQUIREMENTS



- Electric screwdriver (sold separately)
- Two People (for assembly)
- Allen key (parts package has included)
- 14mm Spanner (parts package has included)

Note: Two people are required for the Rack assembly.

Set the Mounting Depth

1. Align the Left corner Brackets(#4)and the Right corner Brackets(#4) with the Center Sections(#8),slide the Corner Brackets overtop of the Center Sections.(Figure 1)

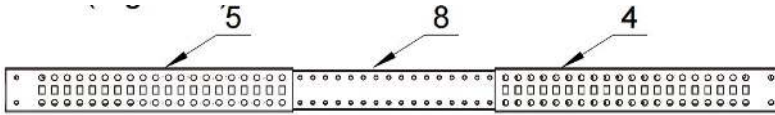


Figure 1

2. Determine the maximum required mounting depth for the Rack Mountable Equipment.

3. Slide the Left corner Brackets and the Right corner Brackets,inward along the Center Sections,and align the Center Sections with the hole on the Left corner Brackets and the Right corner Brackets.(Figure 2)

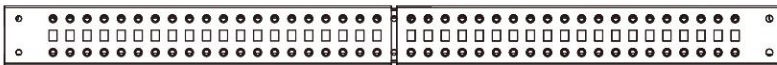


Figure 2

4. Secure with 4pcs M5*10 Cross head screws(⊗) through into the holes in the Corner Brackets and Center Sections. (Figure 3)

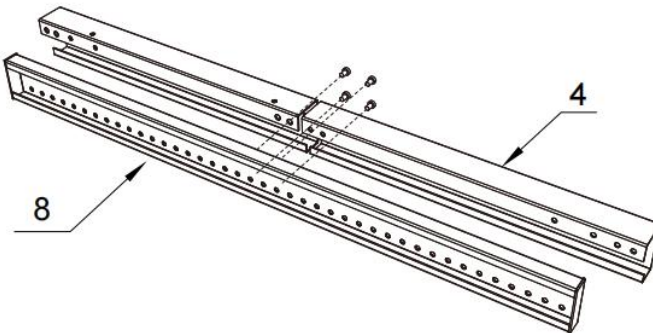


Figure 3

4. Place two Limit parts(#13) on Corner Brackets,Tighten the M5*10 Cross head screws(⊗) using Electric screwdriver. (Figure 4)

5. Repeat the above steps and assemble other 4 center section.

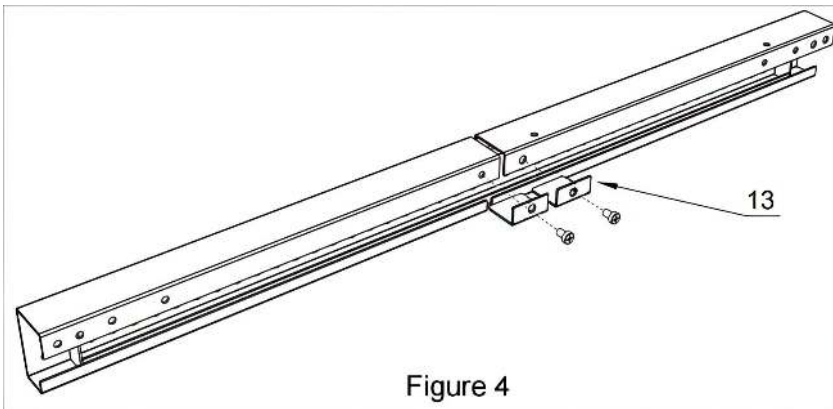


Figure 4

Note:as the above packing contents showed Side Sections(③),we already assembled Left corner Brackets(#4),the Right corner Brackets(#5),the Center Sections(#8) well base one the minimum depth 23”(the rack adjustable depth is 23”~40”) ,you can keep it if there no need modify the depth. You also can modify the depth by return to No.4 process,loosen the 4pcs M5*10 Cross head screws(⑧) and adjust the depth you need,and re-secure with the 4pcs M5*10 Cross head screws(⑧).

Assemble the Rack

1. Assembly Front Frame(①),Rear Frame(②),Side Sections(③),Secure with 16pcs M5*10 Cross head screws(⑧). (Figure 5)

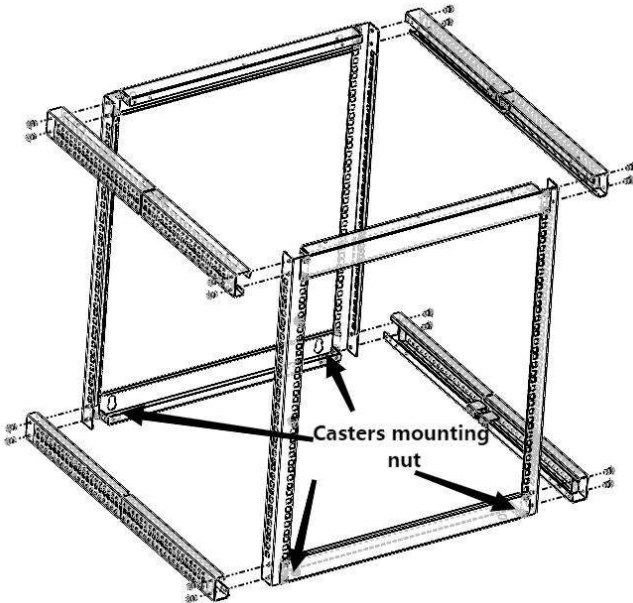
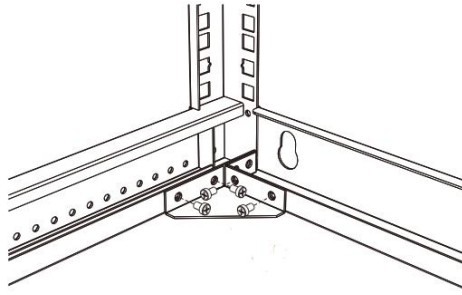


Figure 5

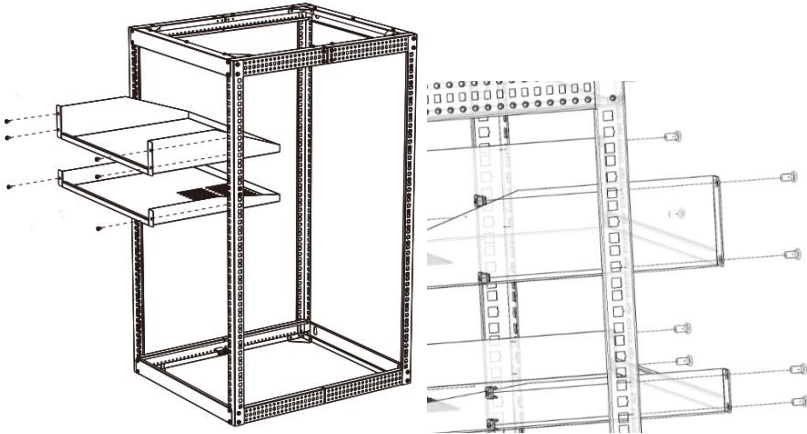
Notes:During assembly,need notice Front Frame(①)and Rear Frame(②)'s Direction,make sure the side with Casters mounting nuts(white one on the inside of Left lower Bracket(#3) and Right lower Bracket(#7)) on the bottom,the side without nuts on the top.

2. Place Corner piece (④) on the corner of Front Frame(①),Rear Frame(②),Side Sections(③).There are 8 locations that need to be installed.Secure with 4pcs M5*10 Cross head screws(⑧) on each Corner piece (④) .(Figure 6).



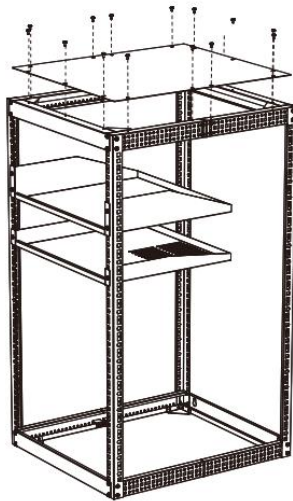
(Figure 6)

3. Place Top Pallet (⑥) and Bottom Pallet (⑦) on the Enclosure. Secure with the 8 pcs M6 Cage Nuts(⑨) and 8 pcs M6*12 Hex head screws(⑩) by allen key.(Figure 7).



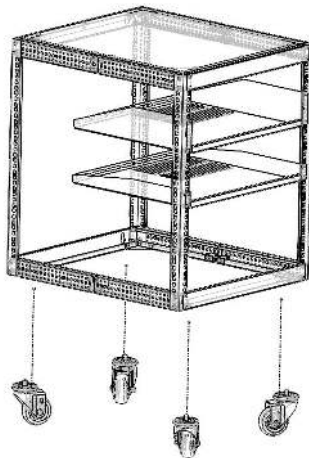
(Figure 7)

4. Place Top panel (⑤) on the Enclosure. Secure with 14 pcs M5*10 Cross head screws(⑧) on the Top panel using Electric screwdriver. (Figure 8).



(Figure 8)

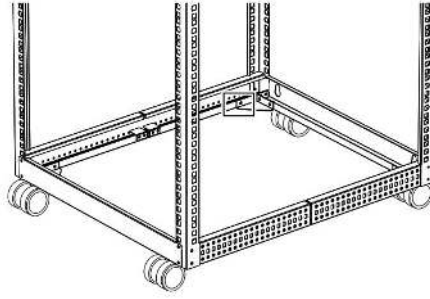
5. Place Casters(12)on the bottom of the rack,screw them with the rack's bottom nuts.Tighten them by 14mm spanner.(Figure 9).



(Figure 9)

Ground the Rack

1. Insert an M5*10 Cross head screws(8) through the Grounding Point on the Grounding Wire(13) and into the Ground Hole located on the bottom of the Rack.(Figure 10).
2. Run the Grounding Wire(13) under the Rack's Frame.(Figure 10).
3. Connect the Grounding Wire(13) to an Earth Ground Connection.



(Figure 10)

Wall Mounting the Rack

Attach the rack to a wall or other suitable mounting surface using M10*70 Expansion screws(⑪). The mounting hole distance is shown in the following PRODUCT PARAMETER, apart to accommodate standard stud placement as reflected in the diagram.

Warning: Do not attempt to mount to wall when equipment is mounted inside the rack. The rack has a weight capacity of 200 pounds. Make sure the type of wall structure and mounting hardware that you are using will properly support the weight of the enclosure and equipment.

PRODUCT PARAMETER

Name	Adjustable Open Frame Server Rack			
Model	SPT-504-09	SPT-504-12	SPT-504-15	SPT-504-20
Adjustable Depth	23"~40"			
Wall Mounting Distance(W*H)	400*466mm	400*589mm	400*712mm	400*935mm
Installation Width Standard	19"			
Height	9U	12U	15U	20U
Ground-Mounted Load-Bearing	500 lbs(static load)			
Wall-Mounted Load-Bearing	200 lbs(static load)			
Product Size (without wheels)	510*585*491mm	510*585*626mm	510*585*759mm	510*585*982mm
Product Size (with wheels)	510*585*560mm	510*585*695mm	510*585*828mm	510*585*1051mm
Product Weight	14.15Kg	15.30Kg	15.84Kg	15.98Kg

LIMITATION OF LIABILITY

In no event shall the liability of vevor (or their officers,directors,employees or agents)for any damages(whether direct or indirect, special, punitive, incidental, consequential, or otherwise), loss of profits, loss of business,or any pecuniary loss, arising out of or related to the use of the product exceed the actual price paid for the product.

Some states do not allow the exclusion or limitation of incidental or consequential damages. If such laws apply, the limitations or exclusions contained in this statement may not apply to you.

VEVOR[®]

TOUGH TOOLS, HALF PRICE

Technical Support and E-Warranty Certificate

www.vevor.com/support



Assistance technique et certificat de garantie
électronique www.vevor.com/support

CADRE OUVERT RÉGLABLE

MANUEL D'UTILISATION DU RACK DE SERVEUR

Nous continuons à nous engager à vous fournir des outils à des prix compétitifs.

"Économisez la moitié", "Moitié prix" ou toute autre expression similaire que nous utilisons ne représente qu'une estimation des économies dont vous pourriez bénéficier en achetant certains outils chez nous par rapport aux grandes marques et ne signifie pas nécessairement couvrir toutes les catégories d'outils proposés. par nous.

Nous vous rappelons de bien vouloir vérifier attentivement lorsque vous passez une commande chez nous si vous économisez réellement la moitié par rapport aux grandes marques.

VEVOR®

TOUGH TOOLS, HALF PRICE

ADJUSTABLE OPEN
FRAM SERVER RACK

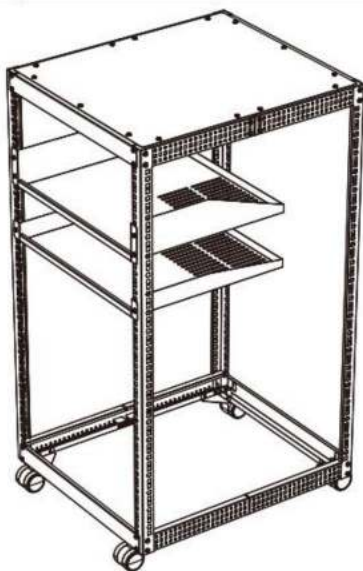
CE MANUEL S'APPLIQUE À RÉFÉRENCES SUIVANTES: SKUS:

HT-W6412
SPT-504-09

HT-W6415
SPT-504-12

SPT-504-15

HT-W6420
SPT-504-20



BESOIN D'AIDE? CONTACTEZ-NOUS!

Vous avez des questions sur les produits ? Besoin d'une assistance technique ? N'hésitez pas à nous contacter:

Assistance technique et certificat de garantie électronique

www.vevor.com/support

Il s'agit des instructions originales, veuillez lire attentivement toutes les instructions du manuel avant de l'utiliser. VEVOR se réserve une interprétation claire de notre manuel d'utilisation. L'apparence du produit dépend du produit que vous avez reçu. Veuillez nous pardonner que nous ne vous informerons plus s'il y a des mises à jour technologiques ou logicielles sur notre produit.

Merci d'avoir acheté l'armoire murale de la série Performance.
de VEVOR.

Tous les efforts ont été déployés pour garantir l'exactitude des informations contenues dans

ce manuel du produit. CONFORMITÉ DÉCLARATIONS

Utilisation de marques déposées, de marques déposées et d'autres marques protégées

Noms et symboles

Ce manuel peut faire référence à des marques commerciales, des marques déposées et d'autres noms protégés et/ou symboles de sociétés tierces sans aucun lien avec vevor. Lorsqu'elles apparaissent, ces références sont uniquement à des fins d'illustration et ne représentent pas un l'approbation d'un produit ou d'un service par vevor, ou une approbation de le(s) produit(s) auquel(s) ce manuel s'applique par la société tierce Dans la question. Indépendamment de toute reconnaissance directe ailleurs dans Dans le corps de ce document, vevor reconnaît par la présente que toutes les marques commerciales, marques déposées, marques de service et autres marques protégées les noms et/ou symboles contenus dans ce manuel et les documents associés sont la propriété de leurs détenteurs respectifs.

DÉCLARATIONS D'AVERTISSEMENT

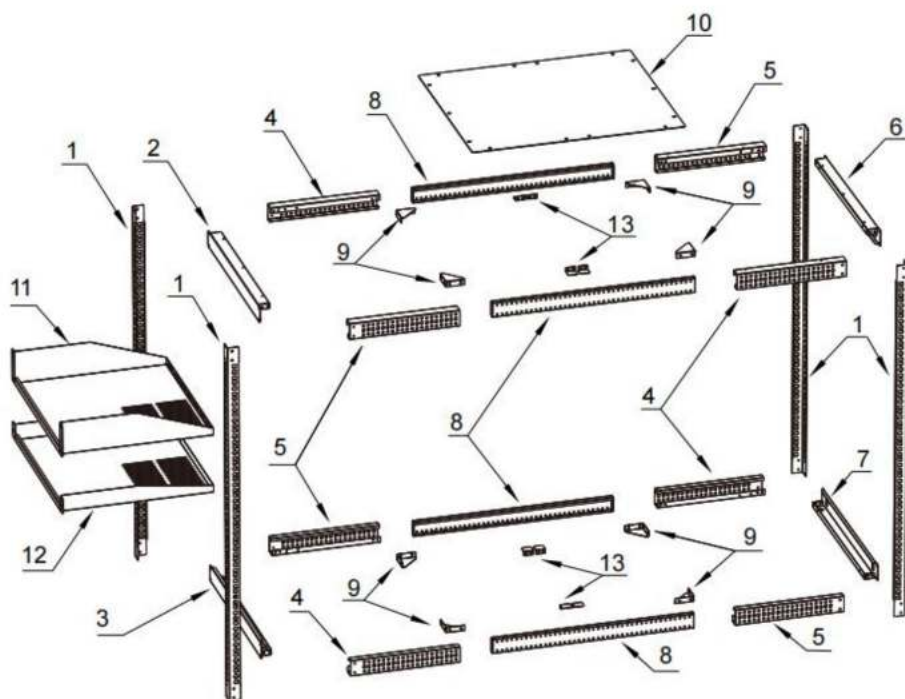
- Assurez-vous d'assembler ce produit conformément aux instructions.
- Ne dépassez pas la capacité de poids de ce produit. Surcharger ceci produit pourrait entraîner des blessures ou des dommages matériels. Ce produit peut supporter le poids suivant : support de charge au sol : 500 lb, support de charge mural : 200 lb.
- Ce produit est destiné à un usage intérieur uniquement et ne doit pas être utilisé en plein air.
- Cette enceinte est extrêmement lourde. N'essayez jamais de déplacer ou de soulever ce

enclos sans assistance.

- Risque de basculement ! Extension de plusieurs composants de ce boîtier augmente le risque que l'enceinte bascule. Pour éviter ce risque, faites ne dépassez pas plus d'un composant du boîtier.
- Ne placez aucun objet sur ce boîtier et n'empilez pas le boîtier au-dessus d'une autre enceinte.
- Gardez le liquide loin de cette enceinte.
- Assurez-vous d'installer le boîtier dans une zone capable de gérer les poids combiné de l'enceinte et de l'équipement que vous avez l'intention d'utiliser placé à l'intérieur de l'enceinte.
- Ce produit nécessite une connexion terre-terre. N'utilisez pas ceci produit sans connexion à la terre.

SCHÉMA DU PRODUIT

Vue étendue

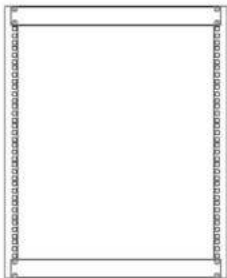


1	Vertical Rails (x 4)	8	Center Sections (x 4)
2	Left upper Bracket (x 1)	9	Corner piece (x 8)
3	Left lower Bracket (x 1)	10	Top panel (x 1)
4	Left corner Brackets (x 4)	11	Top Pallet (x 1)
5	Right corner Brackets (x 4)	12	Bottom Pallet (x 1)
6	Right upper Bracket (x 1)	13	Limit parts (x 8)
7	Right lower Bracket (x 1)		

To view manuals, videos, drivers, downloads, technical drawings, and more visit www.vevor

CONTENU DU COLIS

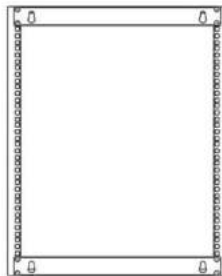
①



Cadre avant

Quantité : 1

②



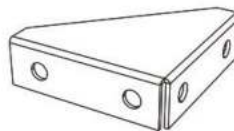
Cadre arrière

Quantité : 1



Sections latérales

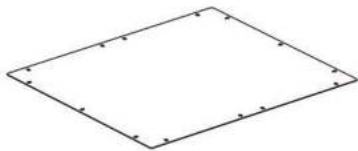
Quantité : 4



Pièce d'angle

Quantité : 8

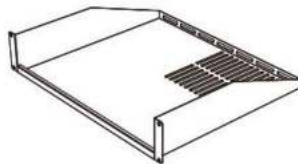
5



Panneau du haut

Quantité : 1

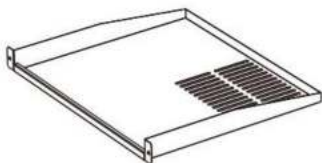
6



Palette supérieure

Quantité : 1

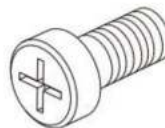
7



Palette inférieure

Quantité : 1

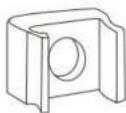
8



Vis à tête cruciforme M5*10

Quantité : 80

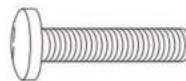
9



Écrous à cage M6

Quantité : 16

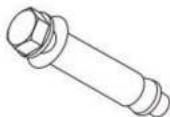
dix



Vis à tête hexagonale M6*12

Quantité : 16

11



Vis d'expansion M10 * 70 mm

Quantité : 4

12



Roulettes

Quantité : 4

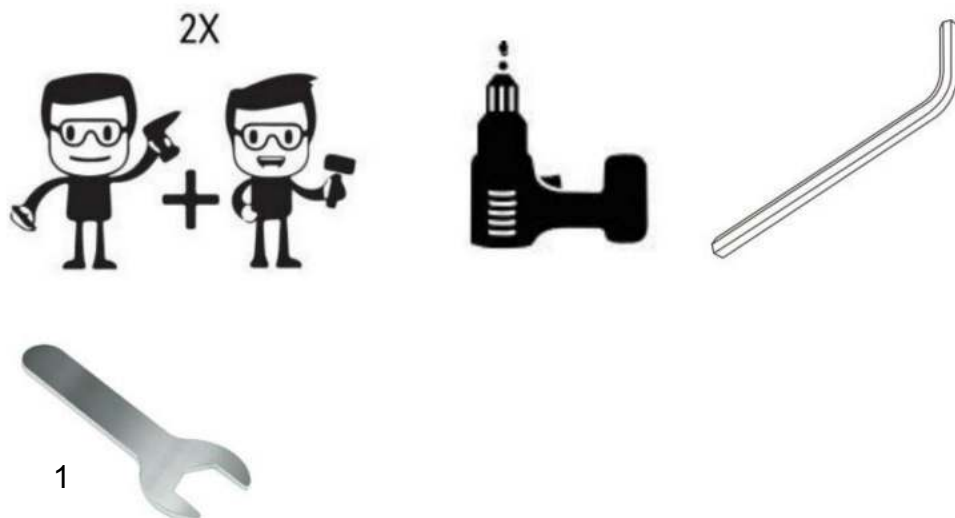
13



Fil de mise à terre

Quantité : 1

EXIGENCES



• Tournevis électrique (vendu séparément) • Deux personnes (pour l'assemblage) • Clé

Allen (le paquet de pièces est inclus) • Clé de 14 mm (le paquet de pièces est inclus)

Remarque : Deux personnes sont nécessaires pour l'assemblage du rack.

Définir la profondeur de montage

1. Alignez les supports d'angle gauche (n° 4) et les supports d'angle droit (n° 4) avec les sections centrales (n° 8), faites glisser les supports d'angle au-dessus des sections centrales. (Figure 1).

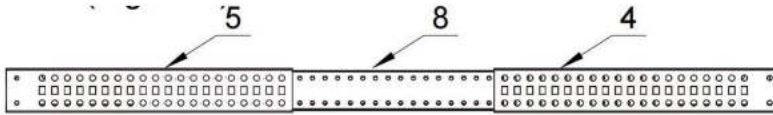


Figure 1

2. Déterminez la profondeur de montage maximale requise pour l'équipement montable en rack.

3. Faites glisser les supports de coin gauche et les supports de coin droit vers l'intérieur le long des sections centrales et alignez les sections centrales avec le trou sur les supports de coin gauche et les supports de coin droit. (Figure 2).

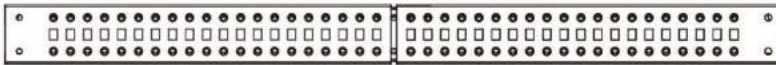


Figure 2

4. Fixez avec 4 vis à tête cruciforme M5*10 () dans le trous dans les supports d'angle et les sections centrales. (Figure 3)

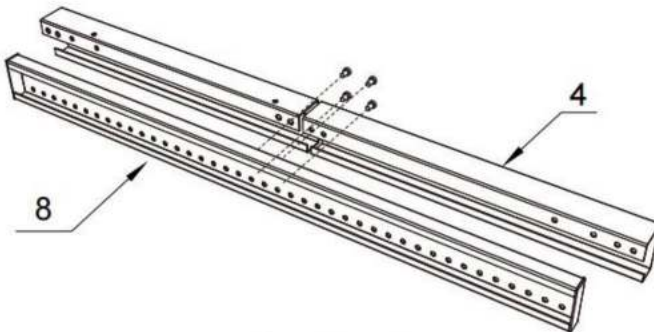


Figure 3

4. Placez deux pièces de limite (#13) sur les supports d'angle, serrez les vis à tête cruciforme M5*10 () à l'aide d'un tournevis électrique. (Figure 4)

5. Répétez les étapes ci-dessus et assemblez les 4 autres sections centrales.

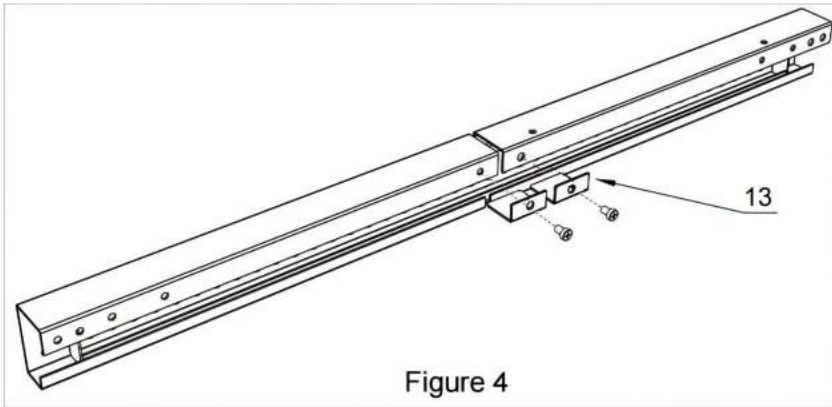
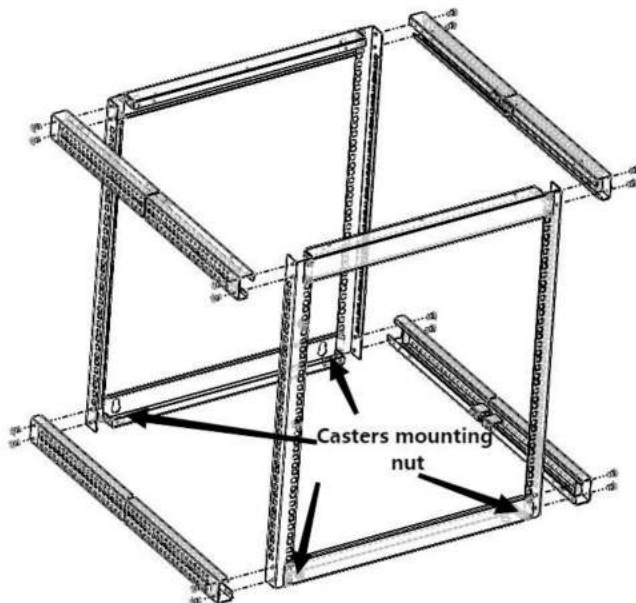


Figure 4

Remarque : comme le contenu de l'emballage ci-dessus montre les sections latérales (), nous avons déjà assemblé les supports d'angle gauche (#4), les supports d'angle droit (#5), les sections centrales (#8) ainsi que la profondeur minimale de 23" (la profondeur réglable du rack est de 23" ~ 40"), vous pouvez le conserver s'il n'est pas nécessaire de modifier la profondeur. Vous pouvez également modifier la profondeur en revenant au processus n°4, desserrez les 4 vis à tête cruciforme M5*10 () et ajustez la profondeur dont vous avez besoin, puis fixez-la à nouveau avec les 4 vis à tête cruciforme M5*10 ().

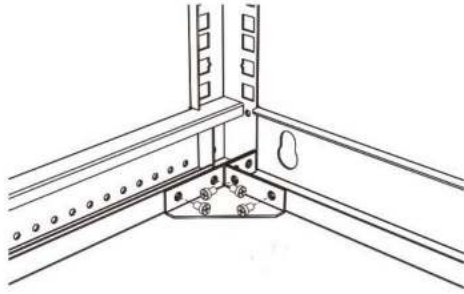
Assemblez le rack 1.

Assemblage du cadre avant (), du cadre arrière (), des sections latérales (), fixés avec 16 vis à tête cruciforme M5*10 ().
(Figure 5)



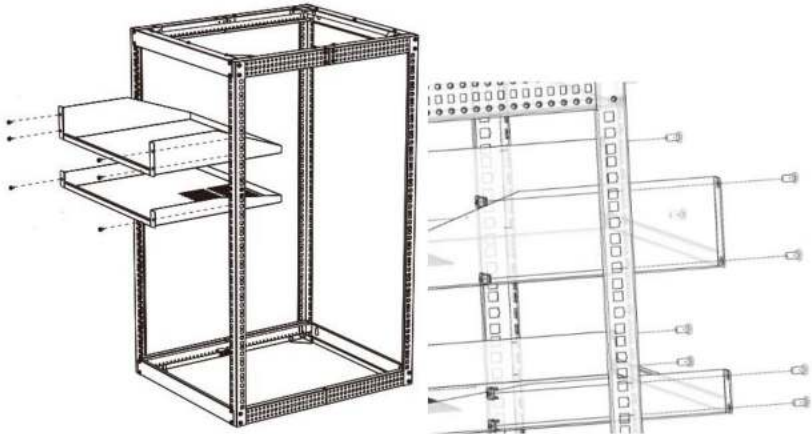
Remarques sur la figure 5 : lors de l'assemblage, vous devez noter la direction du cadre avant () et du cadre de lecture (), assurez-vous que le côté avec les écrous de montage des roulettes (un blanc à l'intérieur du support inférieur gauche (#3) et du support inférieur droit (#7)) en bas, le côté sans écrous en haut.

2. Placez la pièce d'angle () sur le coin du cadre avant (), du cadre arrière () et des sections latérales (). Il y a 8 emplacements qui doivent être installés. Fixez avec 4 vis à tête cruciforme M5*10 () sur chaque pièce d'angle (Figure 6).



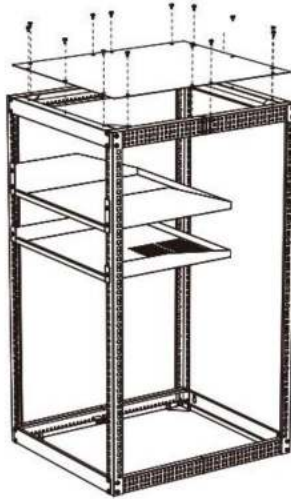
(Figure 6)

3. Placez la palette supérieure et la palette inférieure sur le boîtier. Fixez avec les 8 écrous cage M6 () et les 8 têtes hexagonales M6*12. vis () à l'aide d'une clé Allen. (Figure 7).



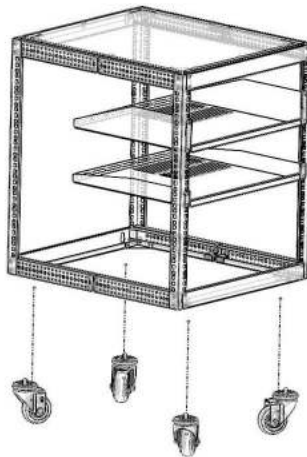
(Figure 7)

4. Placez le panneau supérieur () sur le boîtier. Sécurisez avec 14 croix M5*10. vis à tête () sur le panneau supérieur à l'aide d'un tournevis électrique. (Figure 8).



(Figure 8)

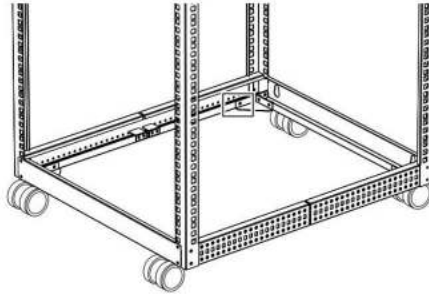
5. Placez les roulettes () au bas du rack, vissez-les avec les écrous inférieurs du rack. Serrez-les à l'aide d'une clé de 14 mm. (Figure 9).



(Figure 9)

Mettre le rack à la terre

1. Insérez une vis à tête cruciforme M5*10 () à travers le point de mise à la terre du fil de terre () et dans le trou de terre situé au bas du rack. (Figure 10).
2. Faites passer le fil de terre () sous le cadre du rack. (Figure 10).
3. Connectez le fil de terre () à une connexion de terre.



(Figure 10)

Montage mural du rack

Fixez le rack à un mur ou à toute autre surface de montage appropriée à l'aide de M10*70. Vis d'expansion (). La distance entre les trous de montage est indiquée dans le PARAMÈTRE DE PRODUIT suivant, à part pour accueillir un goujon standard placement comme indiqué dans le diagramme.

Avertissement : N'essayez pas de monter l'équipement au mur lorsque l'équipement est monté à l'intérieur du rack. Le support a une capacité de poids de 200 livres. Assurez-vous que le type de structure murale et le matériel de montage que vous que vous utilisez supportera correctement le poids du boîtier et l'équipement.

PRODUCT PARAMETER

Name	Adjustable Open Frame Server Rack			
Model	SPT-504-09	SPT-504-12	SPT-504-15	SPT-504-20
Adjustable Depth	23"~40"			
Wall Mounting Distance(W*H)	400*466mm	400*589mm	400*712mm	400*935mm
Installation Width Standard	19"			
Height	9U	12U	15U	20U
Ground-Mounted Load-Bearing	500 lbs(static load)			
Wall-Mounted Load-Bearing	200 lbs(static load)			
Product Size (without wheels)	510*585*491mm	510*585*626mm	510*585*759mm	510*585*982mm
Product Size (with wheels)	510*585*560mm	510*585*695mm	510*585*828mm	510*585*1051mm
Product Weight	14.15Kg	15.30Kg	15.84Kg	15.98Kg

LIMITATION OF LIABILITY

In no event shall the liability of vevor (or their officers,directors,employees or agents)for any damages(whether direct or indirect, special, punitive, incidental, consequential, or otherwise), loss of profits, loss of business,or any pecuniary loss, arising out of or related to the use of the product exceed the actual price paid for the product.

Some states do not allow the exclusion or limitation of incidental or consequential damages. If such laws apply, the limitations or exclusions contained in this statement may not apply to you.

VEVOR[®]
TOUGH TOOLS, HALF PRICE

Assistance technique et certificat de garantie
électronique www.vevor.com/support



Technischer Support und E-Garantie-Zertifikat
www.vevor.com/support

VERSTELLBARER OFFENER RAHMEN SERVER-RACK-BENUTZERHANDBUCH

Wir sind weiterhin bestrebt, Ihnen Werkzeuge zu wettbewerbsfähigen Preisen anzubieten.

„Sparen Sie die Hälfte“, „Halber Preis“ oder andere ähnliche Ausdrücke, die wir verwenden, stellen nur eine Schätzung der Ersparnis dar, die Sie beim Kauf bestimmter Werkzeuge bei uns im Vergleich zu den großen Topmarken erzielen können, und decken nicht unbedingt alle von uns angebotenen Werkzeugkategorien ab. Wir möchten Sie freundlich daran erinnern, bei Ihrer Bestellung bei uns sorgfältig zu prüfen, ob Sie im Vergleich zu den großen Topmarken tatsächlich die Hälfte sparen.

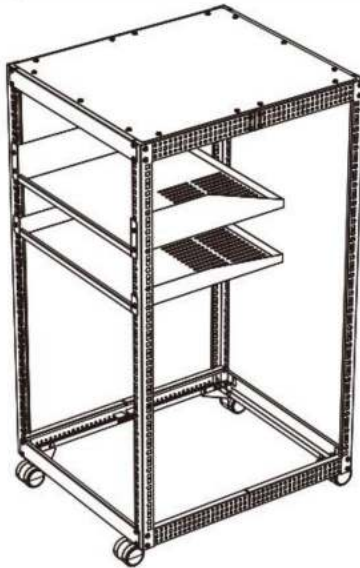
VEVOR®

TOUGH TOOLS, HALF PRICE

ADJUSTABLE OPEN
FRAME SERVER RACK

DIESER HANDBUCH GILT FÜR DIE FOLGENDEN SKUS:

HT-W6412 SPT-504-09	HT-W6415 SPT-504-12	HT-W6420 SPT-504-15	HT-W6420 SPT-504-20
------------------------	------------------------	------------------------	------------------------



Brauchen Sie Hilfe? Kontaktieren Sie uns!

Sie haben Fragen zu unseren Produkten? Sie benötigen technischen Support? Dann kontaktieren Sie uns gerne:

Technischer Support und E-Garantie-Zertifikat

www.vevor.com/support

Dies ist die Originalanleitung. Bitte lesen Sie alle Anweisungen sorgfältig durch, bevor Sie das Produkt in Betrieb nehmen. VEVOR behält sich eine klare Auslegung unserer Bedienungsanleitung vor. Das Erscheinungsbild des Produkts hängt von dem Produkt ab, das Sie erhalten haben. Bitte verzeihen Sie uns, dass wir Sie nicht erneut informieren, wenn es Technologie- oder Software-Updates für unser Produkt gibt.

Vielen Dank für den Kauf des Wandgehäuses der Performance-Serie von VEVOR.

Es wurde jede Anstrengung unternommen, um die Richtigkeit der Informationen in

dieses **Produkt**handbuch.COMPLIANCE**ERKLÄRUNGEN**

Verwendung von Warenzeichen, eingetragenen Warenzeichen und anderen geschützten Namen und Symbole

In diesem Handbuch können auf Marken, eingetragene Marken und andere geschützte Namen und/oder Symbole von Drittunternehmen verwiesen werden, die in keiner Weise mit Vevor verbunden sind. Wo sie vorkommen, dienen diese Verweise nur zu Illustrationszwecken und stellen keine Befürwortung eines Produkts oder einer Dienstleistung durch Vevor oder eine Befürwortung von die Produkte, für die dieses Handbuch gilt, von der Drittfirma in Frage. Unabhängig von einer direkten Bestätigung an anderer Stelle in Im Hauptteil dieses Dokuments erkennt Vevor hiermit an, dass alle Warenzeichen, eingetragenen Warenzeichen, Dienstleistungsmarken und andere geschützte Die in diesem Handbuch und den zugehörigen Dokumenten enthaltenen Namen und/oder Symbole sind Eigentum der jeweiligen Inhaber.

WARNHINWEISE

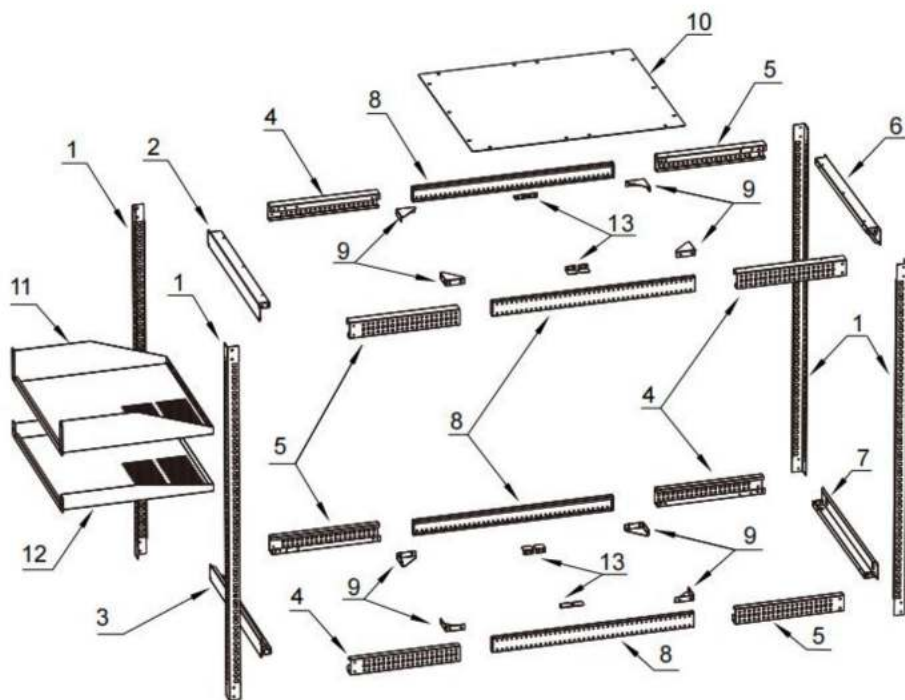
- Stellen Sie sicher, dass Sie dieses Produkt entsprechend der Anleitung zusammenbauen.
- Überschreiten Sie nicht die Gewichtskapazität dieses Produkts. Eine Überlastung dieses Produkt kann zu Verletzungen oder Sachschäden führen. Dieses Produkt kann trägt das folgende Gewicht: Bodenmontierte Tragfähigkeit: 500 lb, Wandmontierte Tragfähigkeit: 200 lb.
- Dieses Produkt ist nur für den Gebrauch in Innenräumen bestimmt und sollte nicht verwendet werden draußen.
- Dieses Gehäuse ist extrem schwer. Versuchen Sie niemals, es zu bewegen oder anzuheben.

Gehäuse ohne Hilfe.

- Kippgefahr! Mehrere Komponenten aus diesem Gehäuse herausziehen erhöht sich die Gefahr, dass das Gehäuse umkippt. Um dieses Risiko zu vermeiden, Es darf nicht mehr als eine Komponente aus dem Gehäuse herausragen.
- Stellen Sie keine Gegenstände auf das Gehäuse und stapeln Sie das Gehäuse nicht auf einem anderen Gehäuse.
- Halten Sie Flüssigkeit von diesem Gehäuse fern.
- Stellen Sie sicher, dass Sie das Gehäuse in einem Bereich installieren, der den Gesamtgewicht des Gehäuses und der Ausrüstung, die Sie verwenden möchten Platz im Inneren des Gehäuses.
- Dieses Produkt erfordert einen Erdungsanschluss. Verwenden Sie dieses Gerät nicht Produkt ohne Erdungsanschluss.

PRODUKTDIAGRAMM

Erweiterte Ansicht



1	Vertical Rails (x 4)	8	Center Sections (x 4)
2	Left upper Bracket (x 1)	9	Corner piece (x 8)
3	Left lower Bracket (x 1)	10	Top panel (x 1)
4	Left corner Brackets (x 4)	11	Top Pallet (x 1)
5	Right corner Brackets (x 4)	12	Bottom Pallet (x 1)
6	Righ upper Bracket (x 1)	13	Limit parts (x 8)
7	Righ lower Bracket (x 1)		

To view manuals, videos, drivers, downloads, technical drawings, and more visit www.vevor

PACKUNGSIHALT

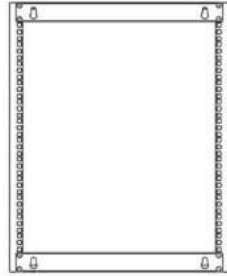
①



Vorderer Rahmen

Menge: 1

②



Hinterer Rahmen

Menge: 1

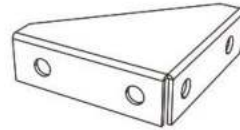
ÿ



Seitenteil

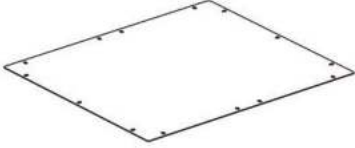
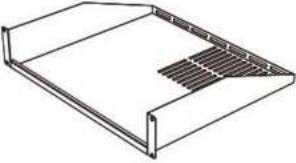
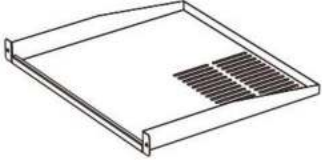
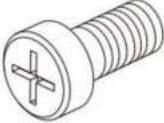
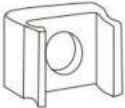
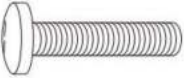
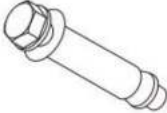


Menge: 4

ÿ

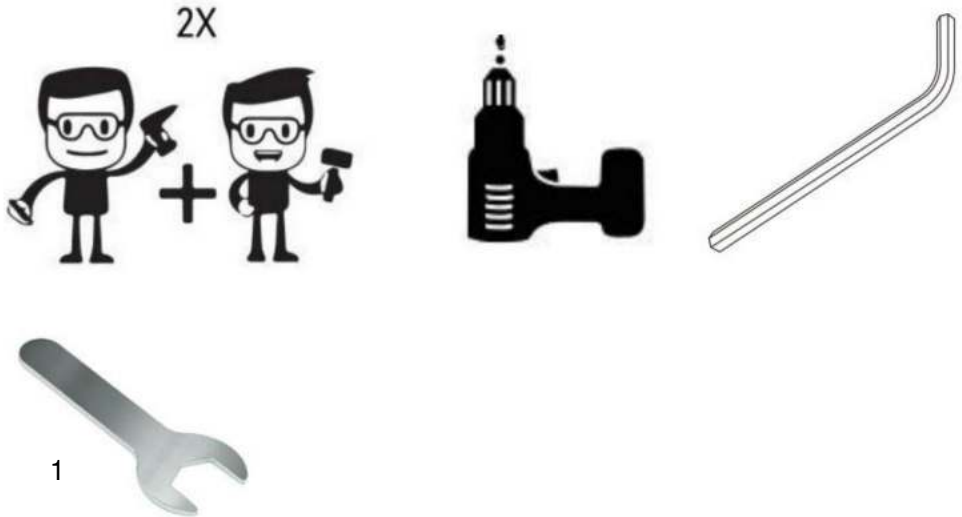


Eckstück

Menge: 8

<p>⑤</p>  <p>Oberes Bedienfeld Menge: 1</p>	<p>⑥</p>  <p>Obere Palette Menge: 1</p>
<p>⑦</p>  <p>Untere Palette Menge: 1</p>	<p>⑧</p>  <p>M5*10 Kreuzschlitzschrauben Menge: 80</p>
<p>⑨</p>  <p>M6 Käfigmuttern Menge: 16</p>	<p>⑩</p>  <p>M6*12 Sechskantschrauben Menge: 16</p>
<p>⑪</p>  <p>M10*70mm Dehnschrauben Menge: 4</p>	<p>⑫</p>  <p>Rollen Menge: 4</p>
<p>⑬</p>  <p>Erdungskabel Menge: 1</p>	

ANFORDERUNGEN



- Akkuschauber (separat erhältlich) • Zwei Personen (für die Montage) •
- Inbusschlüssel (im Teilepaket enthalten) • 14-mm-Schraubenschlüssel (im Teilepaket enthalten)

Hinweis: Für die Rack-Montage werden zwei Personen benötigt.

Stellen Sie die Einbautiefe ein

1. Richten Sie die linken Eckhalterungen (Nr. 4) und die rechten Eckhalterungen (Nr. 4) an den Mittelteilen (Nr. 8) aus und schieben Sie die Eckhalterungen über die Mittelteile. (Abbildung 1)

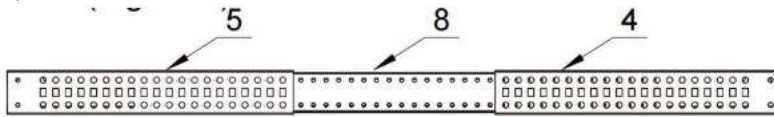


Figure 1

2. Bestimmen Sie die maximal erforderliche Einbautiefe für das Rack-montierbare Gerät.
3. Schieben Sie die linken und rechten Eckhalterungen entlang der Mittelteile nach innen und richten Sie die Mittelteile an der Öffnung der linken und rechten Eckhalterungen aus. (Abbildung 2)



Figure 2

4. Befestigen Sie die Schrauben mit 4 Kreuzschlitzschrauben M5*10 (ȳ) durch Löcher in den Eckhalterungen und Mittelteilen. (Abbildung 3)

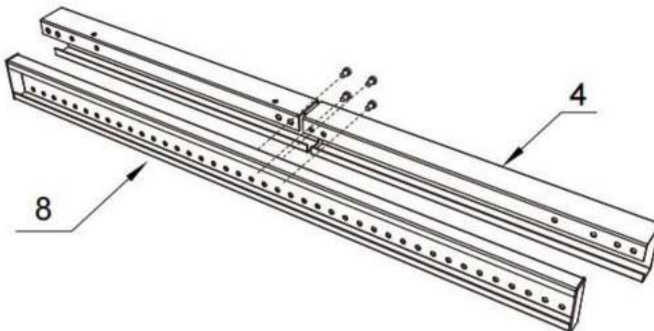


Figure 3

4. Platzieren Sie zwei Begrenzungsteile (Nr. 13) auf den Eckhalterungen und ziehen Sie die M5*10 Kreuzschlitzschrauben (ȳ) mit einem Akkuschauber fest. (Abbildung 4)
5. Wiederholen Sie die obigen Schritte und montieren Sie die anderen 4 Mittelteile.

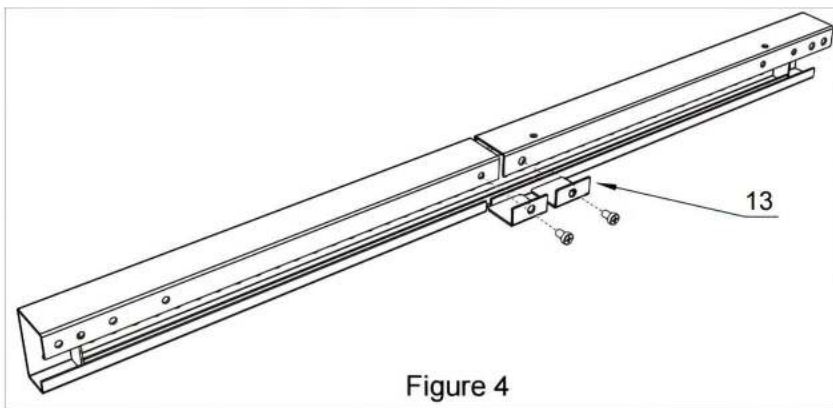
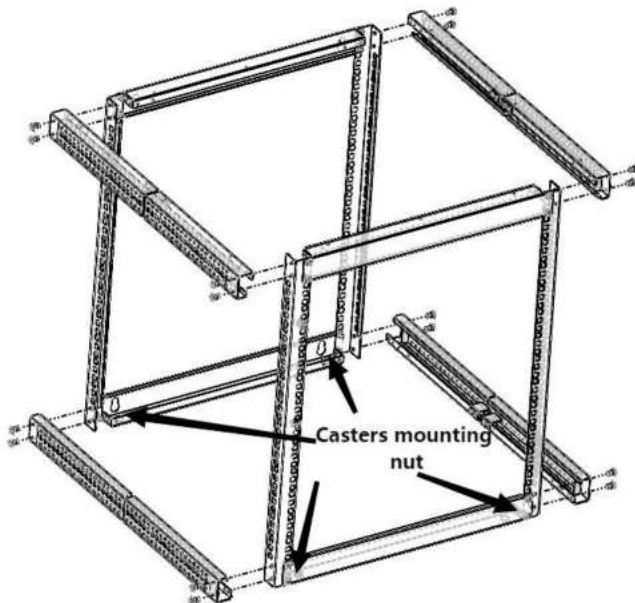


Figure 4

Hinweis: Da der Verpackungsinhalt oben die Seitenabschnitte (ÿ) zeigt, haben wir die linken Eckhalterungen (Nr. 4), die rechten Eckhalterungen (Nr. 5) und die Mittelabschnitte (Nr. 8) bereits mit einer Mindesttiefe von 23 Zoll montiert (die einstellbare Tiefe des Racks beträgt 23 bis 40 Zoll). Sie können es behalten, wenn die Tiefe nicht geändert werden muss. Sie können die Tiefe auch ändern, indem Sie zum Vorgang Nr. 4 zurückkehren, die vier M5 x 10 Kreuzschlitzschrauben (ÿ) lösen, die gewünschte Tiefe einstellen und sie dann wieder mit den vier M5 x 10 Kreuzschlitzschrauben

Bauen Sie das Rack

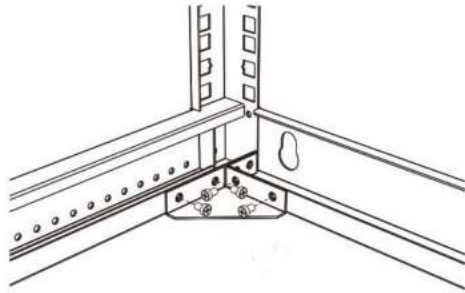
zusammen . 1. Bauen Sie den Vorderrahmen (ȳ), den Hinterrahmen ȳ und die Seitenteile (ȳ) zusammen und befestigen Sie sie mit 16 Kreuzschlitzschrauben M5 x 10 (ȳ). (Abbildung 5)



Hinweise

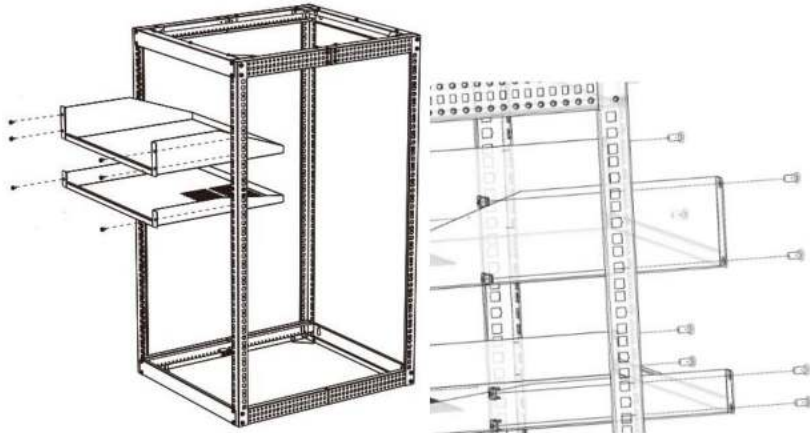
zu Abbildung 5 : **Beachten Sie während der Montage die Richtung des Vorderrahmens (ȳ) und des Leserahmens (ȳ). Achten Sie darauf, dass sich die Seite mit den Rollenbefestigungsmuttern (die weiße an der Innenseite der linken unteren Halterung (Nr. 3) und der rechten unteren Halterung (Nr. 7)) unten befindet und die Seite ohne Muttern oben.**

2. Platzieren Sie das Eckstück (ȳ) an der Ecke des Vorderrahmens (ȳ), des Hinterrahmens ȳ und der Seitenteile (ȳ). Es gibt 8 Stellen, die installiert werden müssen. Befestigen Sie es mit 4 Kreuzschlitzschrauben M5 x 10 (ȳ) an jedem Eckstück (ȳ). (Abbildung 6).



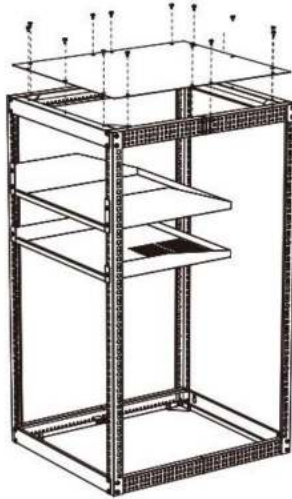
(Abbildung 6)

3. Platzieren Sie die obere Palette (ȳ) und die untere Palette (ȳ) auf dem Gehäuse. Sichern Sie mit den 8 Stück M6 Käfigmuttern (ȳ) und 8 Stück M6*12 Sechskantkopf Schrauben (ȳ) mit einem Inbusschlüssel (Abbildung 7).



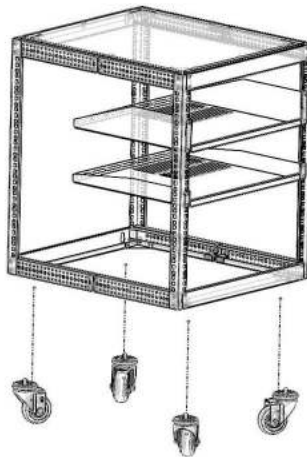
(Abbildung 7)

4. Platzieren Sie die obere Platte (ȳ) auf dem Gehäuse. Sichern Sie sie mit 14 Kreuzschlitzschrauben M5 x 10. Befestigen Sie die Kopfschrauben (ȳ) mit einem Akkuschauber an der oberen Platte. (Abbildung 8).



(Abbildung 8)

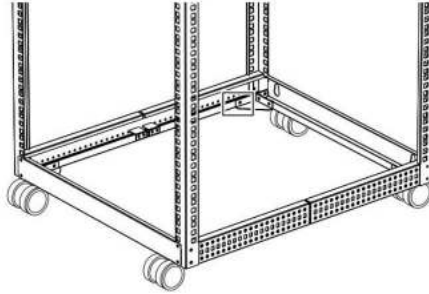
5. Platzieren Sie die Rollen (ÿ) an der Unterseite des Racks und schrauben Sie sie mit den unteren Muttern des Racks fest. Ziehen Sie sie mit einem 14-mm-Schraubenschlüssel fest. (Abbildung 9).



(Abbildung 9)

Erden Sie das Rack

1. Führen Sie eine M5*10 Kreuzschlitzschraube (ÿ) durch den Erdungspunkt am Erdungskabel (ÿ) und in das Erdungsloch an der Unterseite des Racks (Abbildung 10).
2. Verlegen Sie das Erdungskabel (ÿ) unter dem Rack-Rahmen (Abbildung 10).
3. Schließen Sie das Erdungskabel (ÿ) an einen Erdungsanschluss an.



(Abbildung 10)

Wandmontage des Racks

Befestigen Sie das Rack mit M10*70 an einer Wand oder einer anderen geeigneten Montagefläche Dehnschrauben(ÿ). Der Abstand der Befestigungslöcher ist in der folgenden PRODUKTPARAMETER, abgesehen von der Aufnahme von Standardbolzen Platzierung wie im Diagramm dargestellt.

Warnung: Versuchen Sie nicht, das Rack an der Wand zu befestigen, wenn sich Geräte im Rack befinden. Das Rack hat eine Tragfähigkeit von 200 Pfund.

Stellen Sie sicher, dass die Art der Wandstruktur und die Montageteile, die Sie verwenden, verwenden, das Gewicht des Gehäuses ausreichend tragen kann und Ausrüstung.

PRODUCT PARAMETER

Name	Adjustable Open Frame Server Rack			
Model	SPT-504-09	SPT-504-12	SPT-504-15	SPT-504-20
Adjustable Depth	23"~40"			
Wall Mounting Distance(W*H)	400*466mm	400*589mm	400*712mm	400*935mm
Installation Width Standard	19"			
Height	9U	12U	15U	20U
Ground-Mounted Load-Bearing	500 lbs(static load)			
Wall-Mounted Load-Bearing	200 lbs(static load)			
Product Size (without wheels)	510*585*491mm	510*585*626mm	510*585*759mm	510*585*982mm
Product Size (with wheels)	510*585*560mm	510*585*695mm	510*585*828mm	510*585*1051mm
Product Weight	14.15Kg	15.30Kg	15.84Kg	15.98Kg

LIMITATION OF LIABILITY

In no event shall the liability of vevor (or their officers,directors,employees or agents)for any damages(whether direct or indirect, special, punitive, incidental, consequential, or otherwise), loss of profits, loss of business,or any pecuniary loss, arising out of or related to the use of the product exceed the actual price paid for the product.

Some states do not allow the exclusion or limitation of incidental or consequential damages. If such laws apply, the limitations or exclusions contained in this statement may not apply to you.

VEVOR[®]
TOUGH TOOLS, HALF PRICE

Technischer Support und E-Garantie-Zertifikat
www.vevor.com/support



Supporto tecnico e certificato di garanzia
elettronica www.vevor.com/support

TELAIO APERTO REGOLABILE

MANUALE UTENTE DEL RACK DEL SERVER

Continuiamo a impegnarci per fornirvi strumenti a prezzi competitivi.

"Risparmia la metà", "Metà prezzo" o qualsiasi altra espressione simile da noi utilizzata rappresenta solo una stima del risparmio che potresti trarre dall'acquistare determinati strumenti con noi rispetto ai principali marchi più importanti e non significa necessariamente coprire tutte le categorie di strumenti offerti da noi. Ti ricordiamo di verificare attentamente quando effettui un ordine con noi se stai effettivamente risparmiando la metà rispetto ai migliori marchi principali.

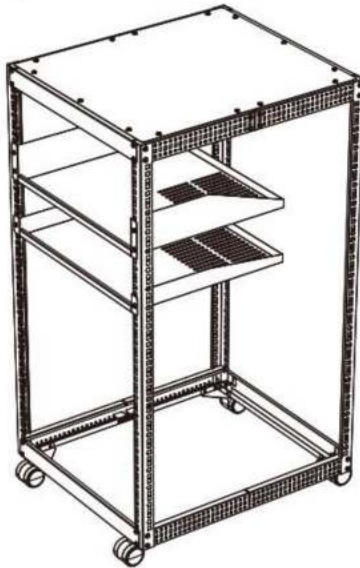
VEVOR®

TOUGH TOOLS, HALF PRICE

ADJUSTABLE OPEN
FRAME SERVER RACK

THE MANUAL APPLIES TO THE FOLLOWING COD:

HT-W6412	SPT-504-12	HT-W6415	SPT-504-15	HT-W6420	SPT-504-20
----------	------------	----------	------------	----------	------------



HO BISOGNO DI AIUTO? CONTATTACI!

Hai domande sul prodotto? Hai bisogno di supporto tecnico? Non esitate a contattarci:

Supporto tecnico e certificato di garanzia

elettronica www.vevor.com/support

Queste sono le istruzioni originali, leggere attentamente tutte le istruzioni del manuale prima dell'uso. VEVOR si riserva una chiara interpretazione del nostro manuale d'uso.

L'aspetto del prodotto sarà soggetto al prodotto ricevuto. Ti preghiamo di perdonarci se non ti informeremo più se sono presenti aggiornamenti tecnologici o software sul nostro prodotto

Grazie per aver acquistato il mobiletto per montaggio a parete della serie Performance da VEVOR.

È stato fatto ogni sforzo per garantire l'accuratezza delle informazioni in

questo **manuale** del prodotto.**CONFORMITÀ DICHIARAZIONI**

Utilizzo di marchi, marchi registrati e altri protetti

Nomi e simboli

Questo manuale può fare riferimento a marchi, marchi registrati e altri nomi protetti e/o simboli di società terze non legate in alcun modo a vevor. Laddove presenti, questi riferimenti sono solo a scopo illustrativo e non rappresentano un

approvazione di un prodotto o servizio da parte di vevor, o un'approvazione di il/i prodotto/i a cui si applica il presente manuale da parte della società terza in questione. Indipendentemente da qualsiasi riconoscimento diretto altrove nel corpo di questo documento, vevor riconosce che tutti i marchi commerciali, marchi registrati, marchi di servizio e altri marchi protetti nomi e/o simboli contenuti nel presente manuale e nella relativa documentazione sono di proprietà dei rispettivi titolari.

DICHIARAZIONI DI AVVERTIMENTO

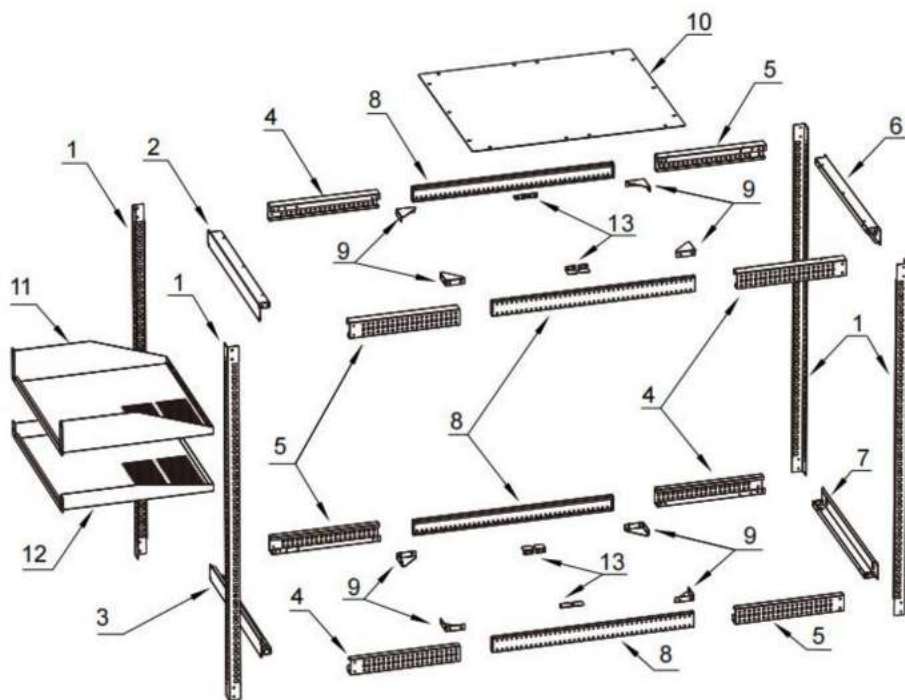
- Assicurati di assemblare questo prodotto secondo le istruzioni.
- Non superare la capacità di peso di questo prodotto. Sovraccaricando questo prodotto potrebbe provocare lesioni o danni materiali. Questo prodotto può sostenere il seguente peso: Portante montato a terra: 500 lb, Portante montato a parete: 200 lb.
- Questo prodotto è destinato esclusivamente all'uso interno e non deve essere utilizzato all'aperto.
- Questo recinto è estremamente pesante. Non tentare mai di spostarlo o sollevarlo

recinto senza assistenza.

- Pericolo di ribaltamento! Estensione di più componenti da questo contenitore aumenta la possibilità che la custodia si ribalti. Per evitare questo rischio, fallo non estendere più di un componente dalla custodia.
- Non posizionare alcun oggetto su questo contenitore e non impilarlo sopra un altro recinto.
- Tenere i liquidi lontano da questo involucro.
- Assicurarsi di installare la custodia in un'area in grado di gestire peso combinato della custodia e dell'attrezzatura desiderata posto all'interno del recinto.
- Questo prodotto richiede un collegamento a terra. Non utilizzare questo prodotto senza collegamento a terra.

SCHEMA PRODOTTO

Visualizzazione espansa



1	Vertical Rails (x 4)	8	Center Sections (x 4)
2	Left upper Bracket (x 1)	9	Corner piece (x 8)
3	Left lower Bracket (x 1)	10	Top panel (x 1)
4	Left corner Brackets (x 4)	11	Top Pallet (x 1)
5	Right corner Brackets (x 4)	12	Bottom Pallet (x 1)
6	Right upper Bracket (x 1)	13	Limit parts (x 8)
7	Right lower Bracket (x 1)		

To view manuals, videos, drivers, downloads, technical drawings, and more visit www.vevor

CONTENUTO DEL PACCO

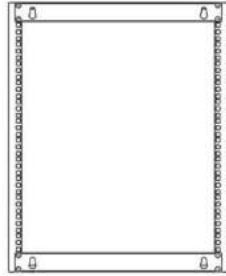
1



Telaio anteriore

Quantità: 1

2



Telaio posteriore

Quantità: 1

3

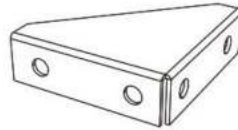


1

Sezioni laterali

Quantità: 4

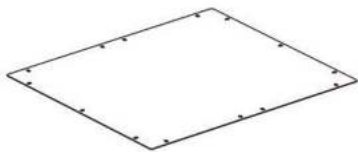
4



Pezzo d'angolo

Quantità: 8

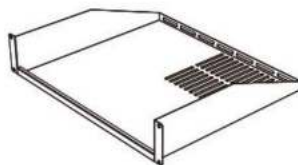
5



Pannello superiore

Quantità: 1

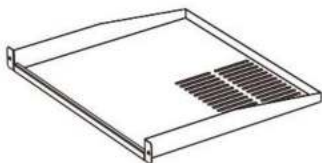
6



Pallet superiore

Quantità: 1

7



Pallet inferiore

Quantità: 1

8



Viti a testa croce M5*10

Quantità: 80

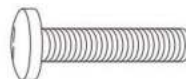
9



Dadi in gabbia M6

Quantità: 16

10



Viti a testa esagonale M6*12

Quantità: 16

11



Viti ad espansione M10*70mm

Quantità: 4

12



Ruote

Quantità: 4

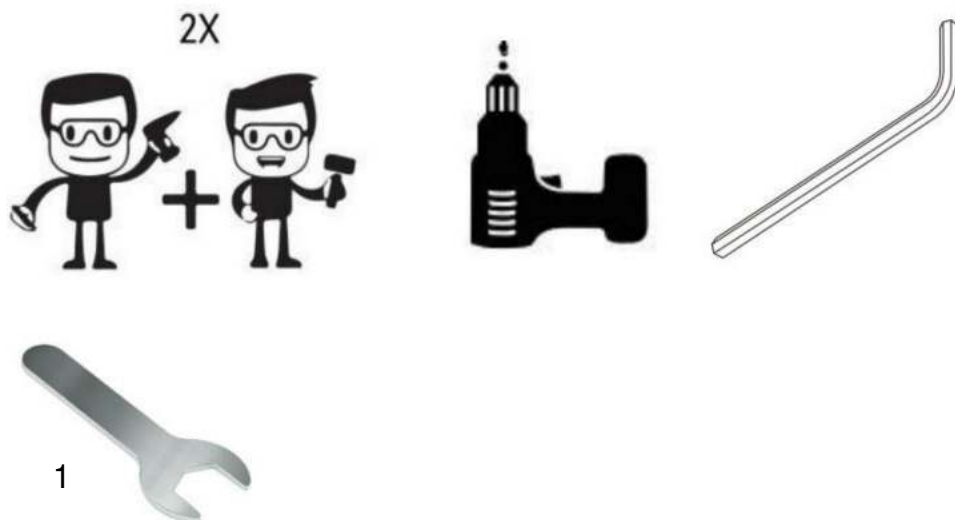
13



Filo di messa a terra

Quantità: 1

REQUISITI



- Cacciavite elettrico (venduto separatamente)
- Due persone (per il montaggio) •

Chiave a brugola (il pacchetto delle parti è

incluso) • Chiave da 14 mm (il pacchetto delle parti è incluso)

Nota: sono necessarie due persone per il montaggio del rack.

Impostare la profondità di montaggio

1. Allineare le staffe angolari sinistra (n. 4) e le staffe angolari destre (n. 4) con le sezioni centrali (n. 8), far scorrere le staffe angolari sopra le sezioni centrali. (Figura 1)

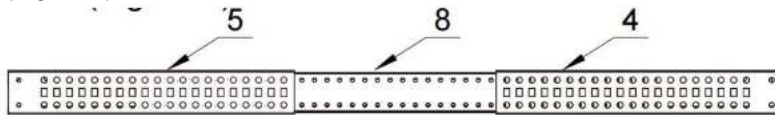


Figure 1

2. Determinare la profondità di montaggio massima richiesta per l'apparecchiatura montabile su rack.

3. Far scorrere le staffe angolari sinistre e le staffe angolari destre verso l'interno lungo le sezioni centrali e allineare le sezioni centrali con il foro sulle staffe angolari sinistre e sulle staffe angolari destre. (Figura 2)



Figure 2

4. Fissare con 4 viti a testa a croce M5*10 (ÿ) attraverso fori nelle staffe angolari e nelle sezioni centrali. (Figura 3)

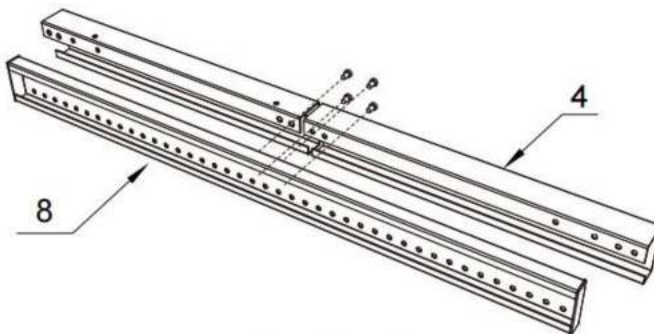


Figure 3

4. Posizionare due parti limite (n. 13) sulle staffe angolari, serrare le viti a testa a croce M5*10 (ÿ) utilizzando un cacciavite elettrico. (Figura 4)

5. Ripeti i passaggi precedenti e assembla le altre 4 sezioni centrali.

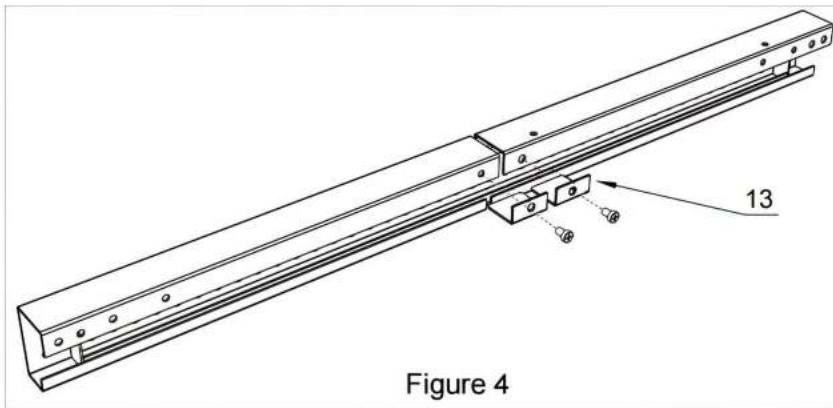


Figure 4

Nota: poiché il contenuto dell'imballaggio sopra mostra le sezioni laterali (ÿ), abbiamo già assemblato le staffe angolari sinistre (n. 4), le staffe angolari destre (n. 5), le sezioni centrali (n. 8) con una profondità minima di 23 pollici (la profondità regolabile del rack è 23"~40"), è possibile mantenerla se non è necessario modificare la profondità. È anche possibile modificare la profondità tornando al processo n. 4, allentare le 4 viti a testa a croce M5*10 (ÿ) e regolare la profondità necessaria, quindi fissarle nuovamente con le 4 viti a testa a croce M5*10 (ÿ).

Assemblare il rack 1.

Assemblare il telaio anteriore (ÿ), il telaio posterioreÿ, le sezioni laterali (ÿ), fissare con 16 viti a testa a croce M5*10 (ÿ). (Figura 5)

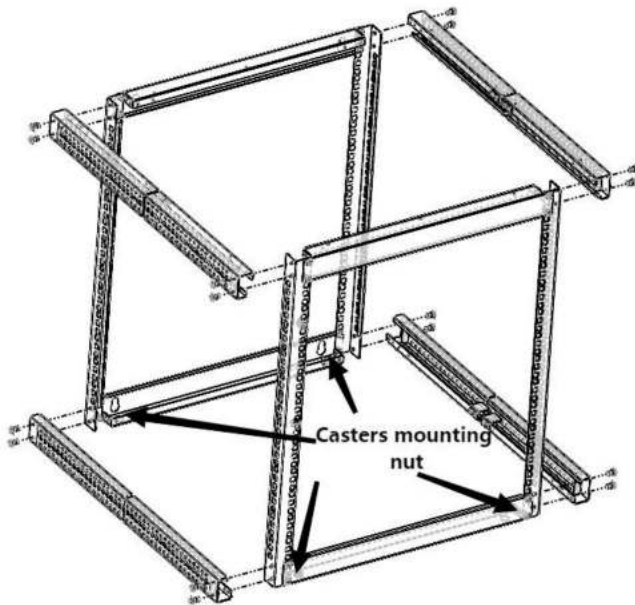
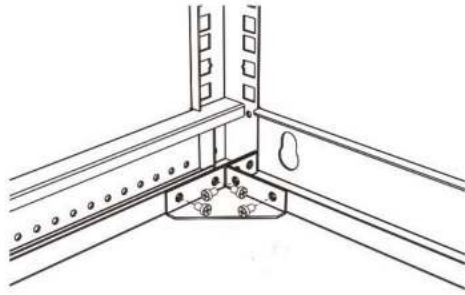


Figura 5

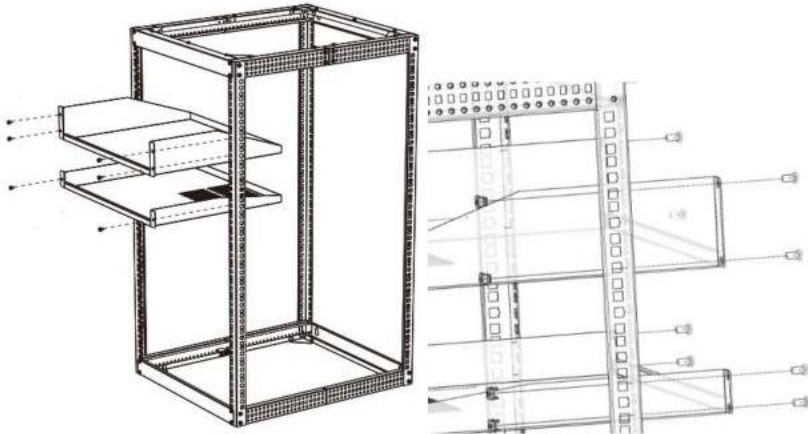
Note: Durante il montaggio, è necessario notare la direzione del telaio anteriore (ÿ) e leggere il telaio (ÿ) , assicurarsi che il lato con i dadi di montaggio delle rotelle (quello bianco all'interno della staffa inferiore sinistra (n. 3) e della staffa inferiore destra (#7)) sul fondo, il lato senza dadi sulla parte superiore.

2. Posizionare il pezzo angolare (ÿ) sull'angolo del telaio anteriore (ÿ), del telaio posterioreÿ, delle sezioni laterali (ÿ). Ci sono 8 posizioni che devono essere installate. Fissare con 4 viti a testa a croce M5*10 (ÿ) ciascun pezzo d'angoloÿÿÿÿ.(Figura 6).



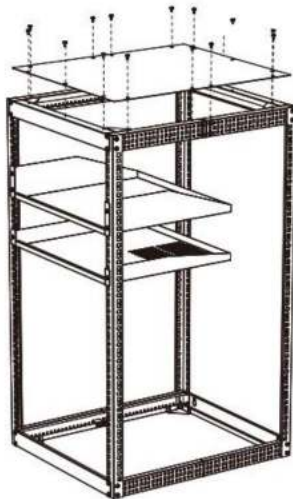
(Figura 6)

3. Posizionare il pallet superiore e il pallet inferiore sulla custodia. Fissare con i dadi a gabbia M6 da 8 pezzi e gli 8 dadi a gabbia M6*12 a testa esagonale con la chiave a brugola. (Figura 7).



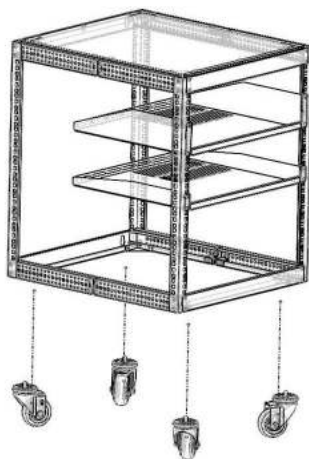
(Figura 7)

4. Posizionare il pannello superiore sull'involucro. Fissarlo con 14 pezzi M5*10 a croce viti a testa sul pannello superiore utilizzando un cacciavite elettrico. (Figura 8).



(Figura 8)

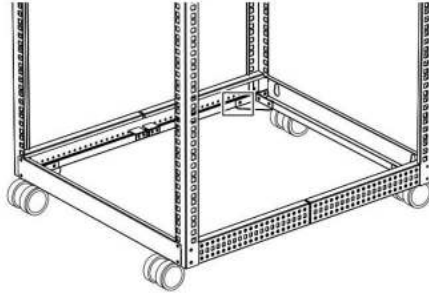
5. Posizionare le rotelle (ÿ) sul fondo del rack, avvitarle con i dadi inferiori del rack. Stringerle con una chiave da 14 mm. (Figura 9).



(Figura 9)

Mettere a terra il rack

1. Inserire una vite con testa a croce M5*10 (ÿ) attraverso il punto di messa a terra sul cavo di messa a terra (ÿ) e nel foro di messa a terra situato sul fondo del rack. (Figura 10).
2. Far passare il cavo di messa a terra(ÿ) sotto il telaio del rack.(Figura 10).
3. Collegare il filo di messa a terra(ÿ) a una connessione di terra.



(Figura 10)

Montaggio a parete del rack

Fissare il rack a una parete o ad un'altra superficie di montaggio adatta utilizzando M10*70 Viti di espansione(ÿ). La distanza dei fori di montaggio è mostrata in seguente PARAMETRO DEL PRODOTTO, oltre a ospitare perni standard posizionamento come mostrato nel diagramma.

Avvertenza: non tentare il montaggio a parete quando l'apparecchiatura è montata all'interno del rack. Il rack ha una capacità di peso di 200 libbre.

Assicurati del tipo di struttura della parete e dell'hardware di montaggio che desideri stanno utilizzando sosterrà adeguatamente il peso della custodia e attrezzatura.

PRODUCT PARAMETER

Name	Adjustable Open Frame Server Rack			
Model	SPT-504-09	SPT-504-12	SPT-504-15	SPT-504-20
Adjustable Depth	23"~40"			
Wall Mounting Distance(W*H)	400*466mm	400*589mm	400*712mm	400*935mm
Installation Width Standard	19"			
Height	9U	12U	15U	20U
Ground-Mounted Load-Bearing	500 lbs(static load)			
Wall-Mounted Load-Bearing	200 lbs(static load)			
Product Size (without wheels)	510*585*491mm	510*585*626mm	510*585*759mm	510*585*982mm
Product Size (with wheels)	510*585*560mm	510*585*695mm	510*585*828mm	510*585*1051mm
Product Weight	14.15Kg	15.30Kg	15.84Kg	15.98Kg

LIMITATION OF LIABILITY

In no event shall the liability of vevor (or their officers,directors,employees or agents)for any damages(whether direct or indirect, special, punitive, incidental, consequential, or otherwise), loss of profits, loss of business,or any pecuniary loss, arising out of or related to the use of the product exceed the actual price paid for the product.

Some states do not allow the exclusion or limitation of incidental or consequential damages. If such laws apply, the limitations or exclusions contained in this statement may not apply to you.

VEVOR[®]
TOUGH TOOLS, HALF PRICE

Supporto tecnico e certificato di garanzia
elettronica www.vevor.com/support



Soporte técnico y certificado de garantía
electrónica www.vevor.com/support

MARCO ABIERTO AJUSTABLE

MANUAL DE USUARIO DEL RACK DE SERVIDOR

Seguimos comprometidos a proporcionarle herramientas a precios competitivos.

"Ahorre a mitad de precio", "A mitad de precio" o cualquier otra expresión similar utilizada por nosotros solo representa una estimación de los ahorros que podría beneficiarse al comprar ciertas herramientas con nosotros en comparación con las principales marcas y no significa necesariamente cubrir todas las categorías de herramientas ofrecidas por nosotros. Le recordamos que, cuando realice un pedido con nosotros, verifique cuidadosamente si realmente está ahorrando la mitad en comparación con las principales marcas.

VEVOR®

TOUGH TOOLS, HALF PRICE

ADJUSTABLE OPEN
FRAME SERVER RACK

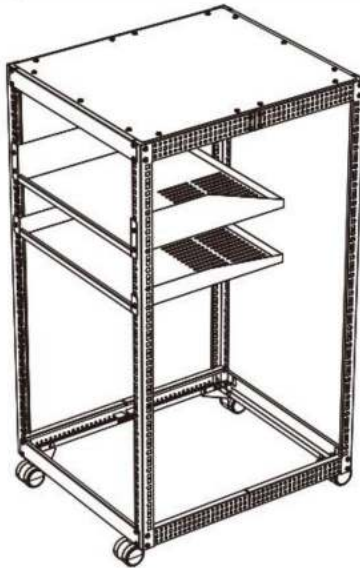
ESTE MANUAL SE APLICA A LOS SIGUIENTES SKUS:

HT-W6412
SPT-504-09

SPT-504-12

HT-W6415
SPT-504-15

HT-W6420
SPT-504-20



¿NECESITAS AYUDA? ¡CONTÁCTENOS!

¿Tiene preguntas sobre el producto? ¿Necesita soporte técnico? Siéntete libre de contactarnos:

Soporte técnico y certificado de garantía
electrónica www.vevor.com/support

Estas son las instrucciones originales; lea atentamente todas las instrucciones del manual antes de operar. VEVOR se reserva una interpretación clara de nuestro manual de usuario. La apariencia del producto estará sujeta al producto que recibió. Perdona que no le informaremos nuevamente si hay actualizaciones de tecnología o software en nuestro producto.

Gracias por comprar el gabinete de montaje en pared Performance Series de VEVOR.

Se han hecho todos los esfuerzos posibles para garantizar la exactitud de la información contenida en

este manual del producto . CUMPLIMIENTO DECLARACIONES

Uso de Marcas Comerciales, Marcas Registradas y otros Protegidos Nombres y símbolos

Este manual puede hacer referencia a marcas comerciales, marcas comerciales registradas y otros nombres y/o símbolos protegidos de terceras empresas que no están relacionadas de ninguna manera con Vevor. Cuando aparecen, estas referencias tienen fines ilustrativos únicamente y no representan un respaldo de un producto o servicio por parte de vevor, o un respaldo de el producto(s) al que se aplica este manual por la empresa de terceros en cuestión. Independientemente de cualquier reconocimiento directo en otra parte de En el cuerpo de este documento, vevor reconoce por el presente que todas las marcas comerciales, marcas comerciales registradas, marcas de servicio y otras marcas protegidas Los nombres y/o símbolos contenidos en este manual y los documentos relacionados son propiedad de sus respectivos propietarios.

DECLARACIONES DE ADVERTENCIA

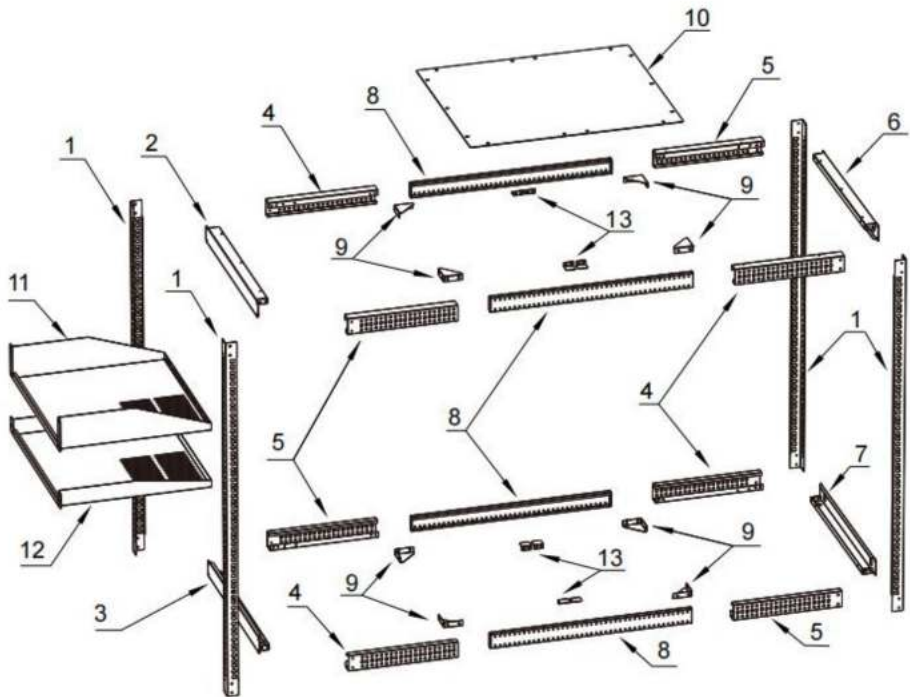
- Asegúrese de ensamblar este producto de acuerdo con las instrucciones.
- No exceda la capacidad de peso de este producto. Sobrecargando esto producto podría provocar lesiones o daños a la propiedad. Este producto puede Soporta el siguiente peso: Soporte de carga montado en el suelo: 500 lb, Soporte de carga montado en la pared: 200 lb.
- Este producto está destinado únicamente para uso en interiores y no debe utilizarse al aire libre.
- Este recinto es extremadamente pesado. Nunca intente mover o levantar este

recinto sin ayuda.

- ¡Peligro de vuelco! Ampliación de varios componentes de este gabinete aumenta la posibilidad de que el recinto se vuelque. Para evitar este riesgo, haga No extienda más de un componente del gabinete.
- No coloque ningún artículo sobre este gabinete ni lo apile. encima de otro recinto.
- Mantenga el líquido alejado de este recinto.
- Asegúrese de instalar el gabinete en un área que pueda soportar la peso combinado del gabinete y el equipo que desea instalar. colocar dentro del recinto.
- Este producto requiere una conexión a tierra. No uses esto producto sin conexión a tierra.

DIAGRAMA DEL PRODUCTO

Vista ampliada



1	Vertical Rails (x 4)	8	Center Sections (x 4)
2	Left upper Bracket (x 1)	9	Corner piece (x 8)
3	Left lower Bracket (x 1)	10	Top panel (x 1)
4	Left corner Brackets (x 4)	11	Top Pallet (x 1)
5	Right corner Brackets (x 4)	12	Bottom Pallet (x 1)
6	Righ upper Bracket (x 1)	13	Limit parts (x 8)
7	Righ lower Bracket (x 1)		

To view manuals, videos, drivers, downloads, technical drawings, and more visit www.vevor

CONTENIDOS DEL PAQUETE

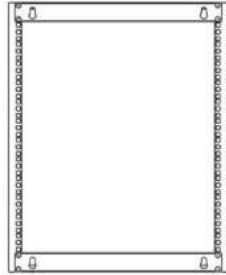
1



Marco frontal

Cantidad: 1

2



Marco trasero

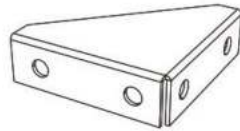
Cantidad: 1

1



Secciones laterales

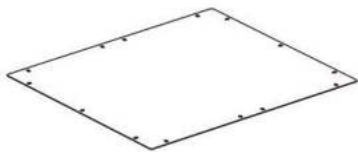
Cantidad: 4



Pieza de esquina

Cantidad: 8

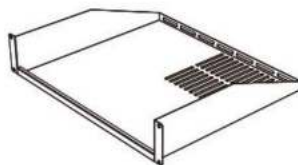
5



Panel superior

Cantidad: 1

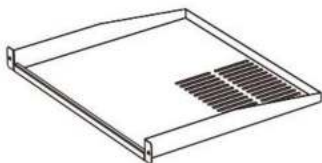
6



Paleta superior

Cantidad: 1

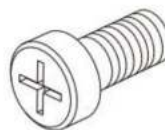
7



Palet inferior

Cantidad: 1

8



Tornillos de cabeza cruzada M5*10

Cantidad: 80

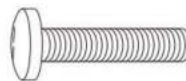
9



Tuercas enjauladas M6

Cantidad: 16

10



Tornillos de cabeza hexagonal M6*12

Cantidad: 16

11



Tornillos de expansión M10*70 mm

Cantidad: 4

12



Ruedas

Cantidad: 4

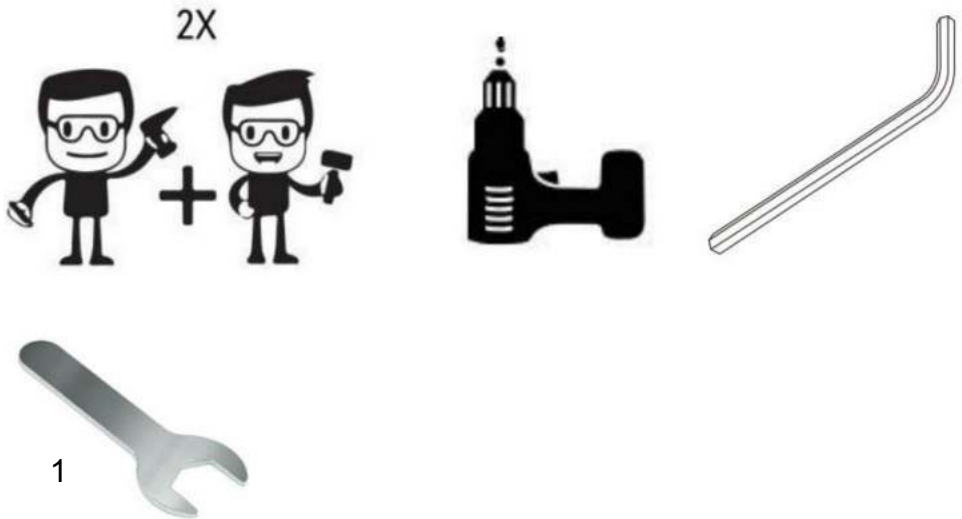
13



Cable de conexión a tierra

Cantidad: 1

REQUISITOS



- Destornillador eléctrico (se vende por separado)
- Dos personas (para el montaje)
- Llave Allen (se incluye el paquete de piezas)
- Llave inglesa de 14 mm (se incluye el paquete de piezas)

Nota: Se necesitan dos personas para el montaje del bastidor.

Establecer la profundidad de montaje

1. Alinee los soportes de las esquinas izquierdas (#4) y los soportes de las esquinas derechas (#4) con las secciones centrales (#8), deslice los soportes de las esquinas sobre las secciones centrales. (Figura 1)

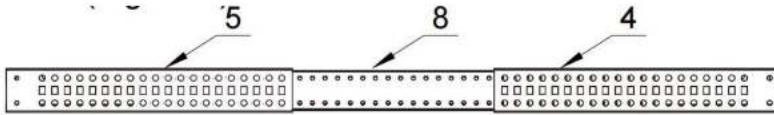


Figure 1

2. Determine la profundidad de montaje máxima requerida para el equipo montable en bastidor.

3. Deslice los soportes de las esquinas izquierda y derecha hacia adentro a lo largo de las secciones centrales y alinee las secciones centrales con el orificio de los soportes de las esquinas izquierda y derecha. (Figura 2)



Figure 2

4. Asegure con 4 tornillos de cabeza cruzada M5*10 () hasta el interior del agujeros en los soportes de esquina y las secciones centrales. (Figura 3)

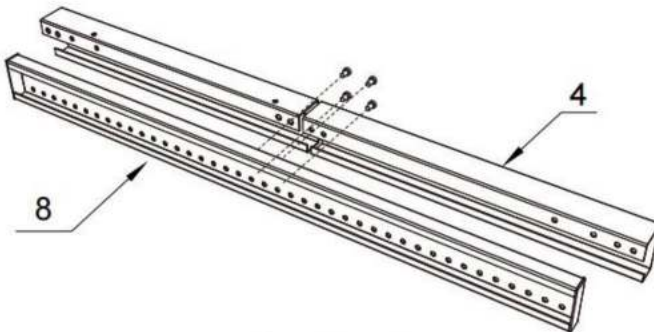


Figure 3

4. Coloque dos piezas de límite (#13) en los soportes de las esquinas. Apriete los tornillos de cabeza en cruz M5*10 () con un destornillador eléctrico. (Figura 4)

5. Repita los pasos anteriores y monte las otras 4 secciones centrales.

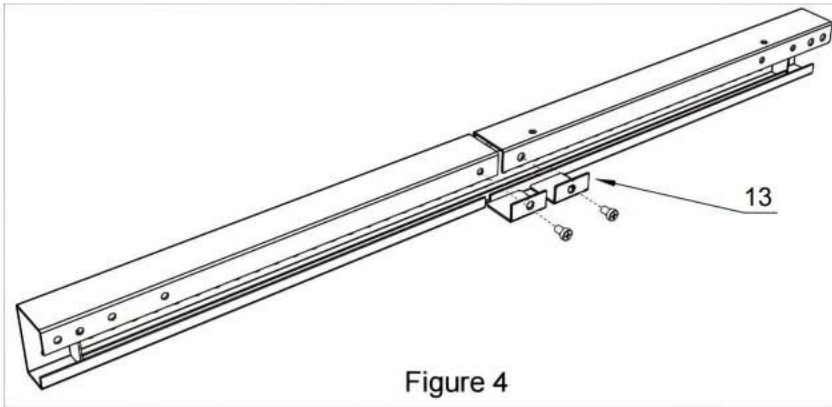


Figure 4

Nota: como el contenido del embalaje anterior muestra las secciones laterales (), ya ensamblamos los soportes de las esquinas izquierdas (n.º 4), los soportes de las esquinas derechas (n.º 5), las secciones centrales (n.º 8) y la base del pozo es una profundidad mínima de 23" (La profundidad ajustable del estante es de 23"~40"), puede conservarla si no es necesario modificar la profundidad. También puede modificar la profundidad volviendo al proceso n.º 4, afloje los 4 tornillos de cabeza cruzada M5*10 () y ajuste la profundidad que necesita, y vuelva a asegurar con los 4 tornillos de cabeza cruzada M5*10 ().

Ensamble el bastidor 1.

Ensamble el marco frontal (), el marco trasero , las secciones laterales (), asegúrelo con 16 tornillos de cabeza cruzada M5*10 (). (Figura 5)

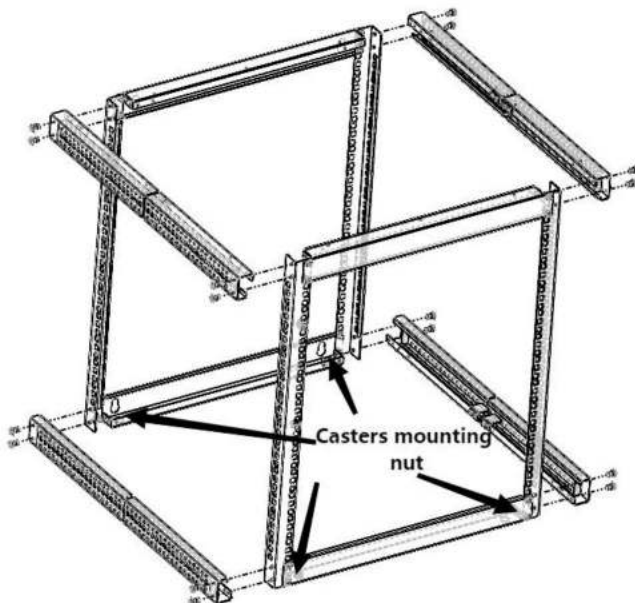
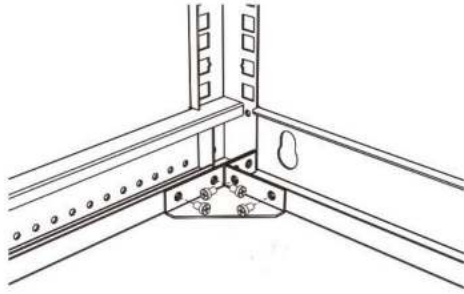


Figura 5

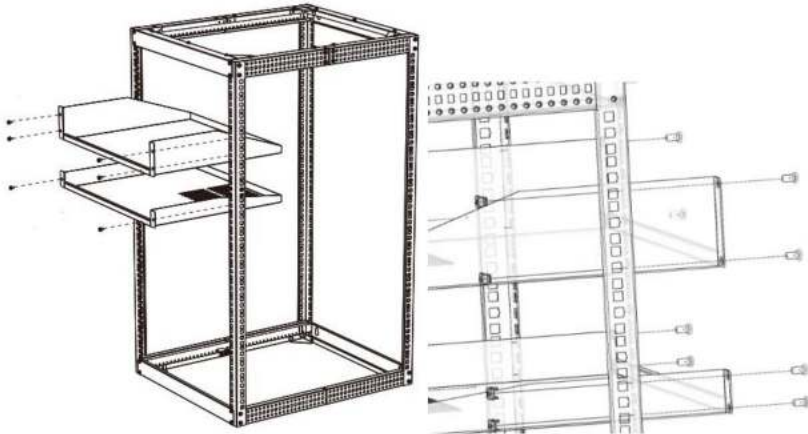
Notas: Durante el montaje, es necesario observar el marco frontal () y leer la dirección del marco (), asegúrese de que el lado con las tuercas de montaje de las ruedas (la blanca en el interior del soporte inferior izquierdo (#3) y el soporte inferior derecho (#7)) en la parte inferior, el lado sin tuercas en la parte superior.

2. Coloque la pieza de esquina () en la esquina del marco frontal (), el marco trasero y las secciones laterales (). Hay 8 ubicaciones que deben instalarse. Asegúrelo con 4 tornillos de cabeza cruzada M5*10 () en cada pieza de esquina (). (Figura 6).



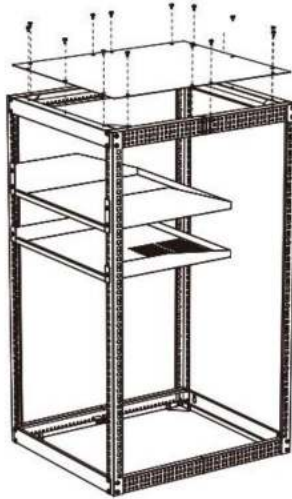
(Figura 6)

3. Coloque la plataforma superior () y la plataforma inferior () en el gabinete. Asegúrelo con las 8 tuercas enjauladas M6 () y las 8 piezas de cabeza hexagonal M6*12. tornillos () con una llave allen. (Figura 7).



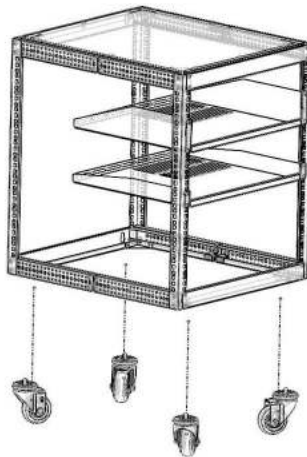
(Figura 7)

4. Coloque el panel superior () en el gabinete. Asegúrelo con 14 piezas M5*10 en cruz. tornillos de cabeza () en el panel superior con un destornillador eléctrico. (Figura 8).



(Figura 8)

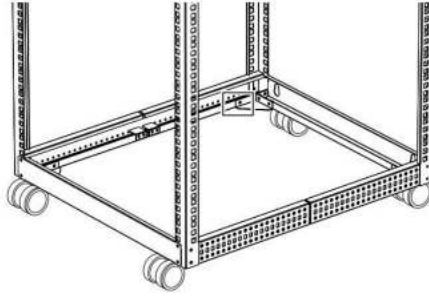
5. Coloque las ruedas () en la parte inferior del bastidor, atorníllelas con las tuercas inferiores del bastidor. Apriételas con una llave de 14 mm (Figura 9).



(Figura 9)

Conecte a tierra el bastidor

1. Inserte tornillos de cabeza cruzada M5*10 () a través del punto de conexión a tierra del cable de conexión a tierra () y en el orificio de tierra ubicado en la parte inferior del bastidor (Figura 10).
2. Pase el cable de conexión a tierra () debajo del marco del bastidor (Figura 10).
3. Conecte el cable de conexión a tierra () a una conexión a tierra.



(Figura 10)

Montaje del bastidor en la pared

Fije el bastidor a una pared u otra superficie de montaje adecuada usando M10*70 Tornillos de expansión(). La distancia del orificio de montaje se muestra en la siguiente PARÁMETRO DEL PRODUCTO, aparte para acomodar pernos estándar colocación como se refleja en el diagrama.

Advertencia: No intente montarlo en la pared cuando el equipo esté montado dentro del bastidor. El bastidor tiene una capacidad de peso de 200 libras.

Asegúrese de que el tipo de estructura de pared y hardware de montaje que está utilizando soportará adecuadamente el peso del gabinete y equipo.

PRODUCT PARAMETER

Name	Adjustable Open Frame Server Rack			
Model	SPT-504-09	SPT-504-12	SPT-504-15	SPT-504-20
Adjustable Depth	23"~40"			
Wall Mounting Distance(W*H)	400*466mm	400*589mm	400*712mm	400*935mm
Installation Width Standard	19"			
Height	9U	12U	15U	20U
Ground-Mounted Load-Bearing	500 lbs(static load)			
Wall-Mounted Load-Bearing	200 lbs(static load)			
Product Size (without wheels)	510*585*491mm	510*585*626mm	510*585*759mm	510*585*982mm
Product Size (with wheels)	510*585*560mm	510*585*695mm	510*585*828mm	510*585*1051mm
Product Weight	14.15Kg	15.30Kg	15.84Kg	15.98Kg

LIMITATION OF LIABILITY

In no event shall the liability of vevor (or their officers,directors,employees or agents)for any damages(whether direct or indirect, special, punitive, incidental, consequential, or otherwise), loss of profits, loss of business,or any pecuniary loss, arising out of or related to the use of the product exceed the actual price paid for the product.

Some states do not allow the exclusion or limitation of incidental or consequential damages. If such laws apply, the limitations or exclusions contained in this statement may not apply to you.

VEVOR[®]
TOUGH TOOLS, HALF PRICE

Soporte técnico y certificado de garantía
electrónica www.vevor.com/support



Wsparcie techniczne i certyfikat e-gwarancji
www.vevor.com/support

REGULOWANA OTWARTA RAMA

INSTRUKCJA OBSŁUGI SZAFY SERWEROWEJ

Nadal dokładamy wszelkich starań, aby zapewnić Państwu narzędzia w konkurencyjnej cenie.

„Zaoszczędź o połowę”, „o połowę ceny” lub inne podobne wyrażenia używane przez nas przedstawiają jedynie szacunkową oszczędność, jaką możesz zyskać kupując u nas określone narzędzia w porównaniu z głównymi najlepszymi markami i niekoniecznie oznaczają uwzględnienie wszystkich kategorii oferowanych narzędzi przez nas. Przypominamy, aby podczas składania zamówienia u nas dokładnie sprawdzić, czy rzeczywiście oszczędzasz połowę w porównaniu z czołowymi markami.

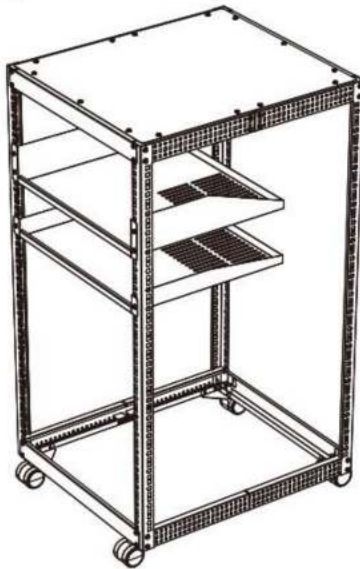
VEVOR®

TOUGH TOOLS, HALF PRICE

ADJUSTABLE OPEN
FRAME SERVER RACK

THE MANUAL APPLIES TO THE FOLLOWING SKUS:

HT-W6412 SPT-504-09	HT-W6415 SPT-504-12	HT-W6420 SPT-504-15	HT-W6420 SPT-504-20
------------------------	------------------------	------------------------	------------------------



POTRZEBUJĘ POMOCY? SKONTAKTUJ SIĘ Z NAMI!

Masz pytania dotyczące produktu? Potrzebujesz wsparcia technicznego? Śmiało możesz się z nami skontaktować:

Wsparcie techniczne i certyfikat e-gwarancji
www.vevor.com/support

To jest oryginalna instrukcja. Przed przystąpieniem do obsługi prosimy o dokładne zapoznanie się ze wszystkimi instrukcjami. VEVOR zastrzega sobie jasną interpretację naszej instrukcji obsługi. Wygląd produktu zależy od produktu, który otrzymałeś. Proszę wybaczyć nam, że nie będziemy ponownie informować Państwa, jeśli pojawią się jakieś aktualizacje technologii lub oprogramowania naszego produktu

Dziękujemy za zakup szafki ściennej z serii Performance z firmy VEVOR.

Dołożono wszelkich starań, aby zapewnić dokładność informacji zawartych w

niniejszej instrukcji produktu. ZGODNOŚĆ SPRAWOZDANIA

Używanie znaków towarowych, zastrzeżonych znaków towarowych i innych chronionych znaków

Nazwy i symbole

Niniejsza instrukcja może odnosić się do znaków towarowych, zastrzeżonych znaków towarowych i innych chronionych nazw i/lub symboli firm zewnętrznych, niezwiązanych w żaden sposób z Vevor. Tam, gdzie występują, odniesienia te służą wyłącznie celom ilustracyjnym i nie stanowią

poparcie dla produktu lub usługi przez vevor lub poparcie dla

produkt(y), do których odnosi się niniejsza instrukcja, przez firmę zewnętrzną

w pytaniu. Bez względu na jakiegokolwiek bezpośrednie potwierdzenie w innym miejscu

treści tego dokumentu, vevor niniejszym potwierdza, że wszystkie znaki towarowe,

zastrzeżone znaki towarowe, znaki usługowe i inne chronione

nazwy i/lub symbole zawarte w tej instrukcji i powiązanych dokumentach są

własnością ich odpowiednich właścicieli.

OSTRZEŻENIA

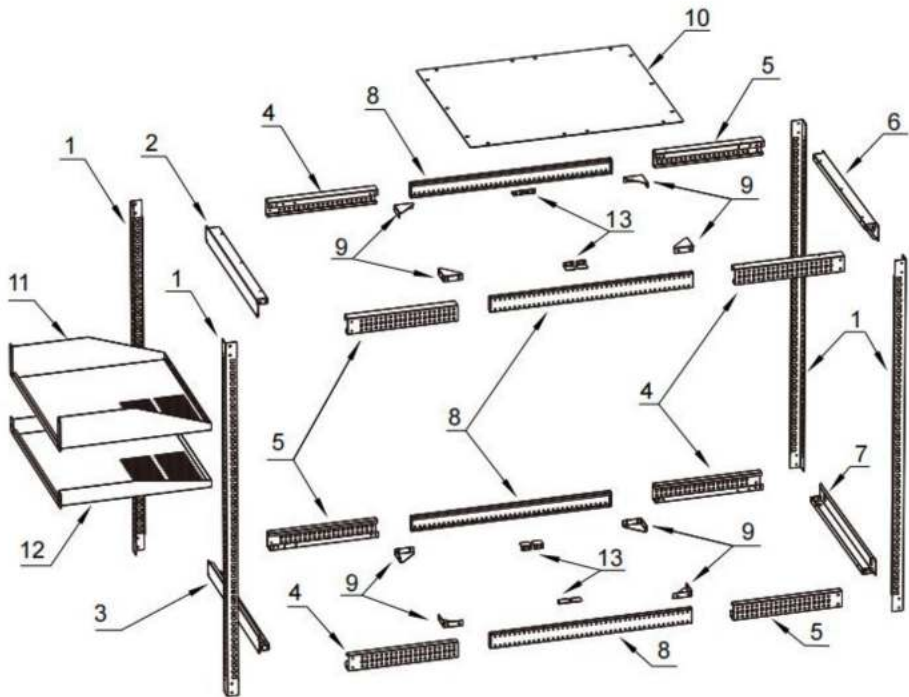
- Upewnij się, że montujesz ten produkt zgodnie z instrukcją.
- Nie przekraczaj dopuszczalnej masy tego produktu. Przeciążenie tego produktu może spowodować obrażenia ciała lub uszkodzenie mienia. Ten produkt może utrzymać następujący ciężar: Nośnik naziemny: 500 Ib, Nośnik montowany na ścianie: 200 Ib.
- Ten produkt jest przeznaczony wyłącznie do użytku w pomieszczeniach zamkniętych i nie należy go używać na dworze.
- Obudowa ta jest wyjątkowo ciężka. Nigdy nie próbuj tego przenosić ani podnosić

obudowę bez pomocy.

- Ryzyko przewrócenia! Rozszerzanie wielu komponentów z tej obudowy zwiększa ryzyko przewrócenia się obudowy. Aby uniknąć tego ryzyka, zrób to nie wystawiać więcej niż jeden element z obudowy.
- Nie umieszczaj żadnych przedmiotów na tej obudowie i nie ustawiaj obudowy jeden na drugim na innej obudowie.
- Trzymaj ciecz z dala od tej obudowy.
- Upewnij się, że instalujesz obudowę w miejscu, które może obsłużyć łączna waga obudowy i sprzętu, który zamierzasz umieścić umieścić wewnątrz obudowy.
- Ten produkt wymaga uziemienia. Nie używaj tego produkt bez uziemienia.

SCHEMAT PRODUKTU

Rozszerzony widok



1	Vertical Rails (x 4)	8	Center Sections (x 4)
2	Left upper Bracket (x 1)	9	Corner piece (x 8)
3	Left lower Bracket (x 1)	10	Top panel (x 1)
4	Left corner Brackets (x 4)	11	Top Pallet (x 1)
5	Right corner Brackets (x 4)	12	Bottom Pallet (x 1)
6	Righ upper Bracket (x 1)	13	Limit parts (x 8)
7	Righ lower Bracket (x 1)		

To view manuals, videos, drivers, downloads, technical drawings, and more visit www.vevor

ZAWARTOŚĆ PACZKI

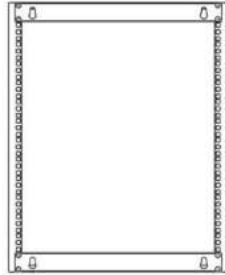
1



Przednia rama

Ilość: 1

2



Rama tylna

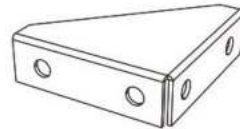
Ilość: 1

1



Sekcje boczne

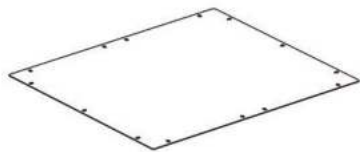
Ilość: 4



Kawałek narożny

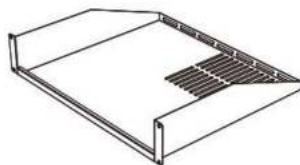
Ilość: 8

5



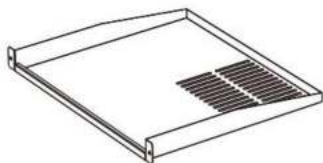
Górny panel
Ilość: 1

6



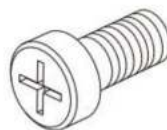
Górna paleta
Ilość: 1

7



Dolna paleta
Ilość: 1

8



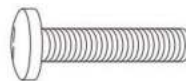
Śruby z łbem krzyżowym M5*10
Ilość: 80

9



Nakrętki kłatkowe M6
Ilość: 16

10



Śruby z łbem sześciokątnym M6*12
Ilość: 16

11



Śruby rozporowe M10*70mm
Ilość: 4

12



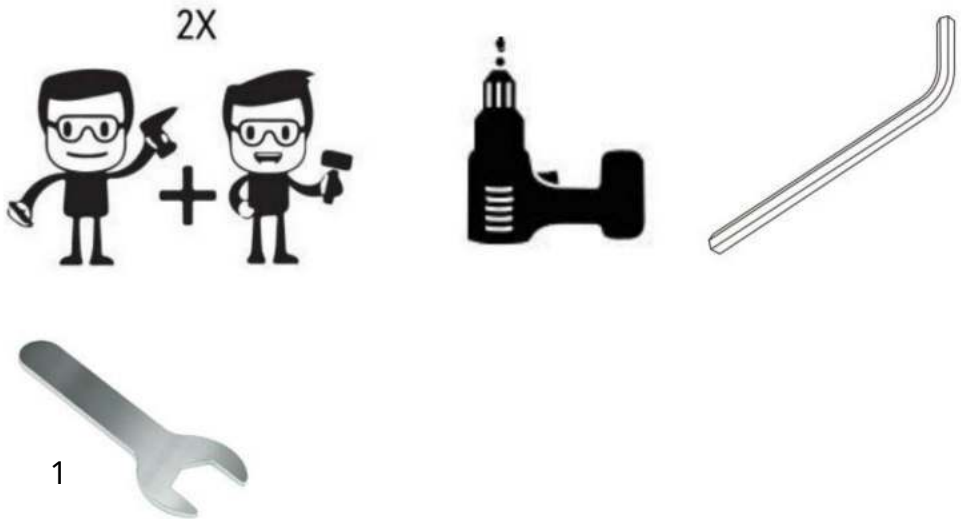
Kółka
Ilość: 4

13



Przewód uziemiający
Ilość: 1

WYMAGANIA



- Wkrętak elektryczny (sprzedawany oddzielnie)
- Dwie osoby (do montażu)
- Klucz imbusowy (w zestawie części)
- Klucz 14 mm (w zestawie części)

Uwaga: Do montażu stojaka potrzebne są dwie osoby.

Ustaw głębokość montażu

1. Dopasuj lewe wsporniki narożne (nr 4) i prawe wsporniki narożne (nr 4) do sekcji środkowych (nr 8), przesunij wsporniki narożne ponad sekcje środkowe. (Rysunek 1)

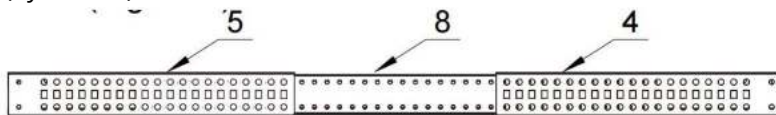


Figure 1

2. Określ maksymalną wymaganą głębokość montażu sprzętu do montażu w stojaku.

3. Wsuń lewe wsporniki narożne i prawe wsporniki narożne do wewnątrz wzdłuż sekcji środkowych i wyrównaj sekcje środkowe z otworem w lewym i prawym wsporniku narożnym. (Rysunek 2).

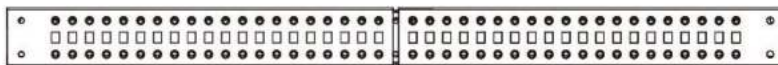


Figure 2

4. Przymocuj 4 śrubami M5*10 z łbem krzyżowym () do otworów we wspornikach narożnych i sekcjach środkowych. (Rysunek 3)

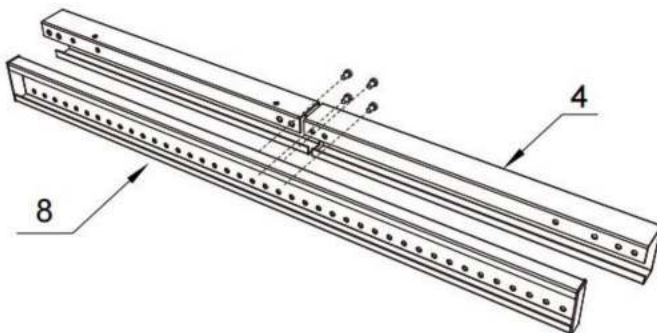


Figure 3

4. Umieść dwie części ograniczające (#13) na wspornikach narożnych i dokręć śruby z łbem krzyżowym M5*10 () za pomocą wkrętaka elektrycznego. (Rysunek 4)

5. Powtórz powyższe kroki i zamontuj pozostałe 4 środkowe części.

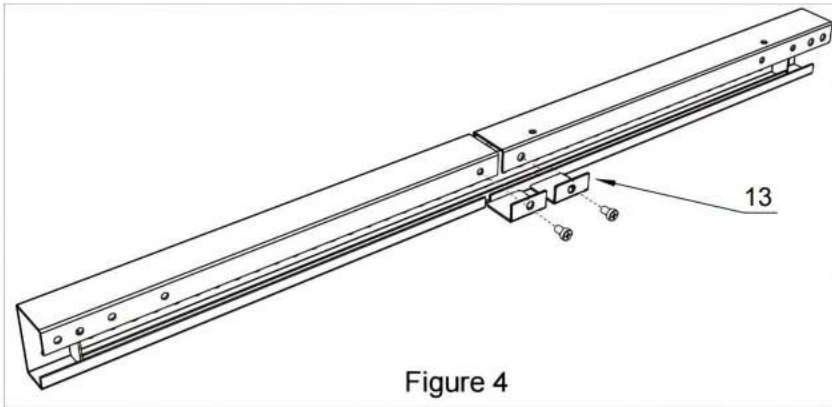
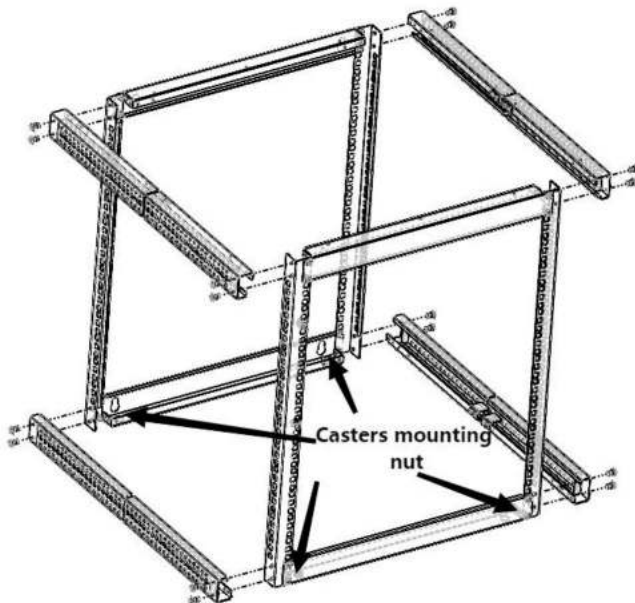


Figure 4

Uwaga: jak powyższa zawartość opakowania pokazała sekcje boczne (), zmontowaliśmy już lewe wsporniki narożne (nr 4), prawe wsporniki narożne (nr 5), sekcje środkowe (nr 8) oraz podstawę o minimalnej głębokości 23" (regulowana głębokość stojaka wynosi 23" ~ 40"), można go zatrzymać, jeśli nie ma potrzeby modyfikowania głębokości. Możesz także zmodyfikować głębokość, wracając do procesu nr 4, poluzuj 4 śruby z łbem krzyżowym M5*10 () i wyreguluj potrzebną głębokość, a następnie ponownie zabezpiecz za pomocą 4 śrub z łbem krzyżowym M5*10 ().

Montaż stojaka 1. Zmontuj

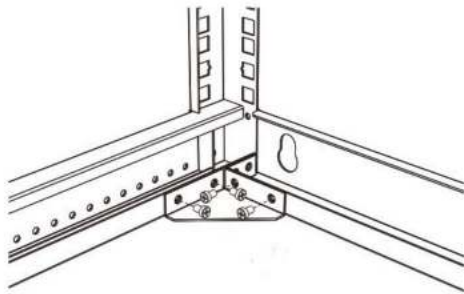
ramę przednią (), ramę tylną , sekcje boczne (),
zabezpiecz 16 śrubami z łbem krzyżowym M5*10 ().
(Rysunek 5)



Rysunek

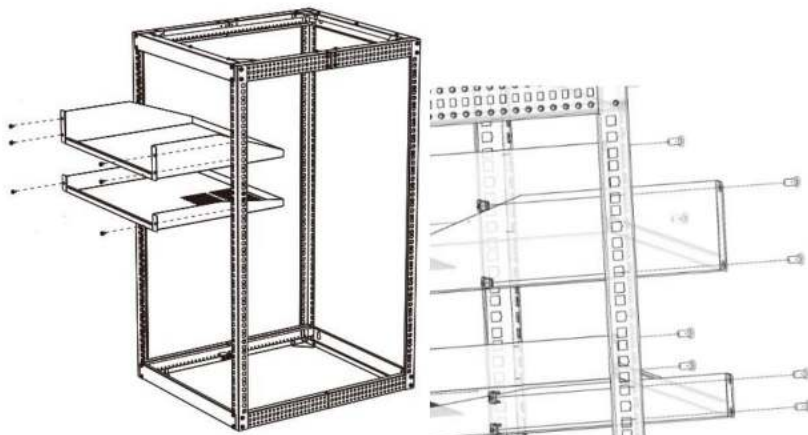
5 Uwagi: Podczas montażu należy zwrócić uwagę na ramę przednią () i odczytać kierunek ramy (), upewnić się, że strona z nakrętkami mocującymi kółka (biała po wewnętrznej stronie lewego dolnego wspornika (nr 3) i prawego dolnego wspornika) (#7)) na dole, strona bez nakrętek na górze.

2. Umieść element narożny na rogu ramy przedniej (), ramy tylnej , sekcji bocznych (). Należy zainstalować 8 miejsc. Zabezpiecz 4 śrubami z łbem krzyżowym M5*10 () każdy element narożny (). (Rysunek 6).



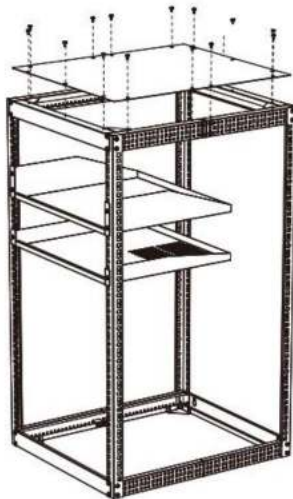
(Rysunek 6)

3. Umieść górną paletę i dolną paletę na obudowie.
Zabezpiecz za pomocą 8 szt. nakrętek klatkowych M6 () i 8 szt. M6*12 z łbem sześciokątnym
śruby () za pomocą klucza imbusowego. (Rysunek 7).



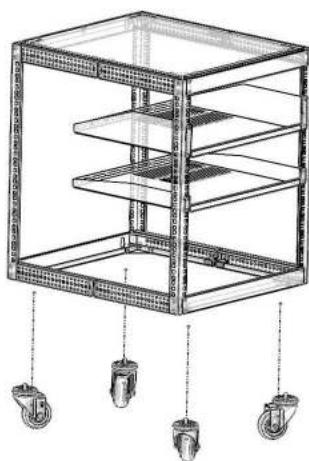
(Rysunek 7)

4. Umieść panel górny na obudowie. Zabezpiecz 14 szt. krzyżaków M5*10
śruby z łbem walcowym () na panelu górnym za pomocą wkrętaka elektrycznego.
(Cyfra 8).



(Cyfra 8)

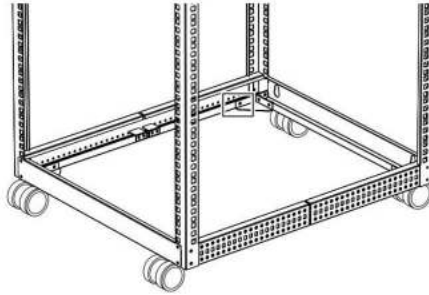
5. Umieść kółka () na spodzie stojaka i przykręć je dolnymi nakrętkami stojaka. Dokręć je kluczem 14 mm. (Rysunek 9).



(Rysunek 9)

Uziemić stojak

1. Włóż śruby M5*10 z łbem krzyżowym () przez punkt uziemiający na przewodzie uziemiającym () i do otworu uziemiającego znajdującego się na spodzie stojaka. (Rysunek 10).
2. Poprowadź przewód uziemiający () pod ramą stojaka. (Rysunek 10).
3. Podłącz przewód uziemiający () do przyłącza uziemienia.



(Rysunek 10)

Montaż ścienny stojaka

Przymocuj stojak do ściany lub innej odpowiedniej powierzchni montażowej za pomocą M10*70 Śruby rozporowe (). Rozstaw otworów montażowych pokazany jest na rysunku zgodnie z PARAMETRAMI PRODUKTU, z wyjątkiem dostosowania do standardowego kołka rozmieszczenie zgodnie z diagramem.

Ostrzeżenie: Nie należy podejmować prób montażu na ścianie, jeśli sprzęt jest zamontowany wewnątrz stojaka. Regał ma nośność 200 funtów.

Upewnij się, jaki jest typ konstrukcji ściany i elementy montażowe których używasz, prawidłowo utrzymają ciężar obudowy i sprzęt.

PRODUCT PARAMETER

Name	Adjustable Open Frame Server Rack			
Model	SPT-504-09	SPT-504-12	SPT-504-15	SPT-504-20
Adjustable Depth	23"~40"			
Wall Mounting Distance(W*H)	400*466mm	400*589mm	400*712mm	400*935mm
Installation Width Standard	19"			
Height	9U	12U	15U	20U
Ground-Mounted Load-Bearing	500 lbs(static load)			
Wall-Mounted Load-Bearing	200 lbs(static load)			
Product Size (without wheels)	510*585*491mm	510*585*626mm	510*585*759mm	510*585*982mm
Product Size (with wheels)	510*585*560mm	510*585*695mm	510*585*828mm	510*585*1051mm
Product Weight	14.15Kg	15.30Kg	15.84Kg	15.98Kg

LIMITATION OF LIABILITY

In no event shall the liability of vevor (or their officers,directors,employees or agents)for any damages(whether direct or indirect, special, punitive, incidental, consequential, or otherwise), loss of profits, loss of business,or any pecuniary loss, arising out of or related to the use of the product exceed the actual price paid for the product.

Some states do not allow the exclusion or limitation of incidental or consequential damages. If such laws apply, the limitations or exclusions contained in this statement may not apply to you.

VEVOR[®]
TOUGH TOOLS, HALF PRICE

Wsparcie techniczne i certyfikat e-gwarancji
www.vevor.com/support



Technische ondersteuning en e-garantiecertificaat
www.vevor.com/support

VERSTELBAAR OPEN FRAME

GEBRUIKERSHANDLEIDING SERVER RACK

We blijven ons inzetten om u gereedschap tegen een concurrerende prijs te bieden.

"Bespaar de helft", "Halve prijs" of andere soortgelijke uitdrukkingen die door ons worden gebruikt vertegenwoordigt slechts een schatting van de besparingen die u zou kunnen profiteren als u bepaalde gereedschappen bij ons koopt in vergelijking met de grote topmerken en betekent niet noodzakelijkerwijs dat deze alle categorieën van aangeboden gereedschappen omvatten door ons. U wordt er vriendelijk aan herinnerd om bij het plaatsen van een bestelling bij ons zorgvuldig te verifiëren of u daadwerkelijk de helft bespaart in vergelijking met de grote topmerken.

VEVOR[®]

TOUGH TOOLS, HALF PRICE

ADJUSTABLE OPEN
FRAME SERVER RACK
FOR 19" 4U 12 BAYS

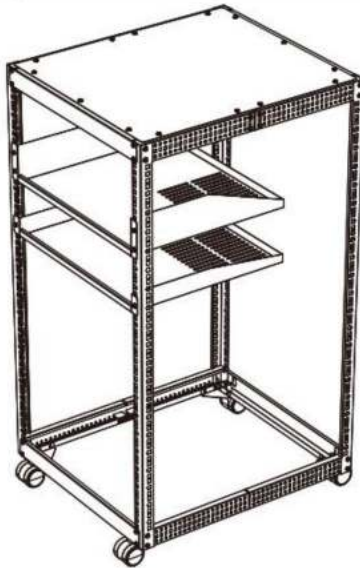
DEZE HANDLEDING IS VAN TOEPASSING OP DE VOLGENDE SKUS:

HT-W6412
SPT-504-09

HT-W6415
SPT-504-12

HT-W6415
SPT-504-15

HT-W6420
SPT-504-20



HULP NODIG? NEEM CONTACT MET ONS OP!

Heeft u productvragen? Technische ondersteuning nodig? Neem dan gerust contact met ons op:

Technische ondersteuning en e-garantiecertificaat
www.vevor.com/support

Dit is de originele instructie. Lees alle instructies in de handleiding zorgvuldig door voordat u ermee aan de slag gaat. VEVOR behoudt zich een duidelijke interpretatie van onze gebruikershandleiding voor. Het uiterlijk van het product is afhankelijk van het product dat u heeft ontvangen. Vergeef ons alstublieft dat we u niet opnieuw informeren als er technologie- of software-updates zijn voor ons product

Dank u voor uw aankoop van de Performance Series wandmontagekast van VEVOR.

Er is alles aan gedaan om de juistheid van de informatie in dit document te garanderen

deze **producthandleiding.COMPLIANCE** **VERKLARINGEN**

Gebruik van handelsmerken, geregistreerde handelsmerken en andere beschermde merken

Namen en symbolen

Deze handleiding kan verwijzen naar handelsmerken, geregistreerde handelsmerken en andere beschermde namen en/of symbolen van externe bedrijven die op geen enkele manier verband houden met de onderneming. Waar ze voorkomen, zijn deze verwijzingen alleen voor illustratieve doeleinden en vertegenwoordigen ze geen goedkeuring van een product of dienst door middel van kracht, of een goedkeuring van het/de product(en) waarop deze handleiding van toepassing is, door het derde bedrijf in kwestie. Ongeacht enige directe erkenning elders in de hoofdtekst van dit document, erkent hierbij dat alle handelsmerken, geregistreerde handelsmerken, dienstmerken en andere beschermde namen en/of symbolen in deze handleiding en gerelateerde documenten zijn eigendom van hun respectieve houders.

WAARSCHUWINGSVERKLARINGEN

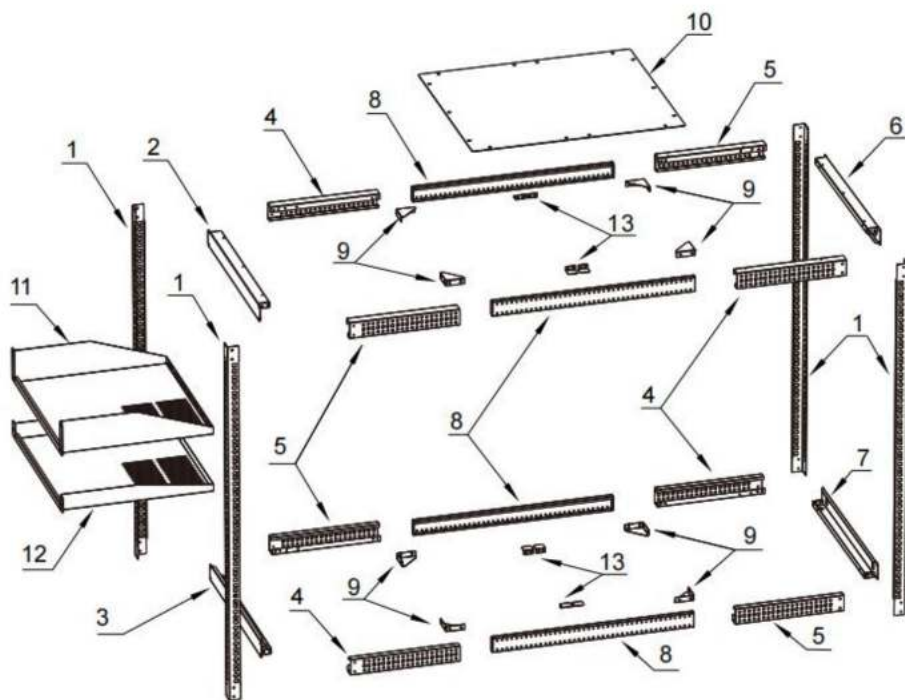
- Zorg ervoor dat u dit product monteert volgens de instructies.
- Overschrijd het draagvermogen van dit product niet. Dit overbelasten product kan leiden tot letsel of materiële schade. Dit product kan ondersteunen het volgende gewicht: Op de grond gemonteerd draagvermogen: 500 lb, Aan de muur gemonteerd draagvermogen: 200 lb.
- Dit product is uitsluitend bedoeld voor gebruik binnenshuis en mag niet worden gebruikt buitenshuis.
- Deze behuizing is extreem zwaar. Probeer dit nooit te verplaatsen of op te tillen

behuizing zonder hulp.

- Kantelgevaar! Meerdere componenten uit deze behuizing uitbreiden
vergroot de kans dat de behuizing omvalt. Om dit risico te vermijden, doe dat wel
mag niet meer dan één onderdeel uit de behuizing steken.
- Plaats geen voorwerpen op deze behuizing en stapel de behuizing niet op
bovenop een andere behuizing.
- Houd vloeistof uit de buurt van deze behuizing.
- Zorg ervoor dat u de behuizing installeert op een plek die geschikt is voor de omgeving
gecombineerde gewicht van de behuizing en de apparatuur die u van plan bent
binnenin de behuizing plaatsen.
- Dit product vereist een aardverbinding. Gebruik dit niet
product zonder aardverbinding.

PRODUCTDIAGRAM

Uitgebreide weergave

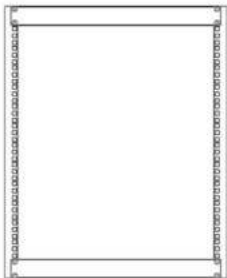


1	Vertical Rails (x 4)	8	Center Sections (x 4)
2	Left upper Bracket (x 1)	9	Corner piece (x 8)
3	Left lower Bracket (x 1)	10	Top panel (x 1)
4	Left corner Brackets (x 4)	11	Top Pallet (x 1)
5	Right corner Brackets (x 4)	12	Bottom Pallet (x 1)
6	Righ upper Bracket (x 1)	13	Limit parts (x 8)
7	Righ lower Bracket (x 1)		

To view manuals, videos, drivers, downloads, technical drawings, and more visit www.vevor

VERPAKKINGSINHOUD

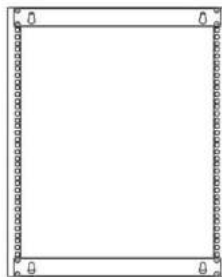
①



Voorframe

Aantal: 1

②



Achterframe

Aantal: 1

ÿ

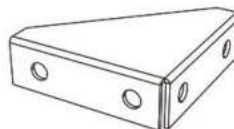


1

Zijsecties

Aantal: 4

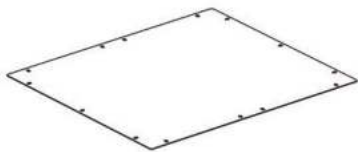
ÿ



Hoekstuk

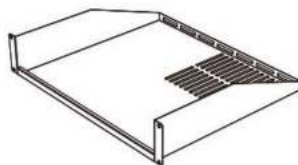
Aantal: 8

5



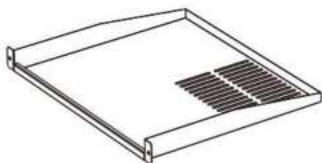
Bovenpaneel
Aantal: 1

6



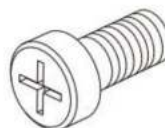
Bovenpallet
Aantal: 1

7



Onderste pallet
Aantal: 1

8



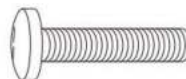
M5*10 kruiskopschroeven
Aantal: 80

9



M6 kooimoeren
Aantal: 16

10



M6*12 zeskantschroeven
Aantal: 16

11



M10 * 70 mm expansieschroeven
Aantal: 4

12



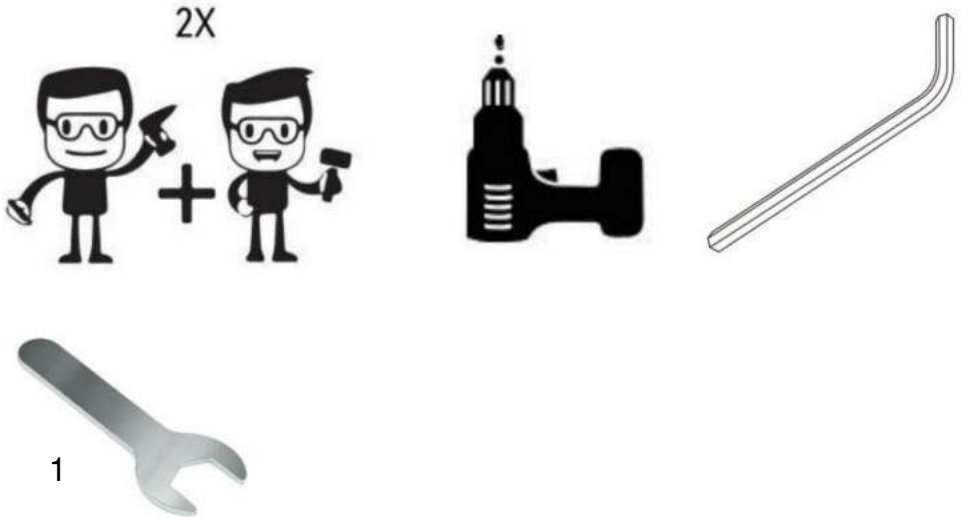
Zwenkwielen
Aantal: 4

13



Aarddraad
Aantal: 1

VEREISTEN



- Elektrische schroevendraaier (apart verkrijgbaar)
- Twee personen (voor montage) •
- Inbussleutel (onderdelenpakket is meegeleverd) •
- 14 mm moersleutel (onderdelenpakket is meegeleverd)

Opmerking: Voor de montage van het rek zijn twee personen nodig.

Stel de montagediepte in

1. Lijn de linkerhoekbeugels (#4) en de rechterhoekbeugels (#4) uit met de middensecties (#8), schuif de hoekbeugels over de middensecties. (Figuur 1)

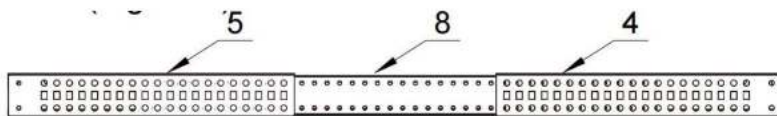


Figure 1

2. Bepaal de maximaal vereiste montagediepte voor de in een rek te monteren apparatuur.
3. Schuif de linkerhoekbeugels en de rechterhoekbeugels naar binnen langs de middensecties en lijn de middensecties uit met het gat in de linkerhoekbeugels en de rechterhoekbeugels. (Afbeelding 2)

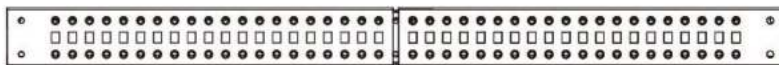


Figure 2

4. Zet vast met 4 stuks M5*10 kruiskopschroeven (ÿ) door in de gaten in de hoekbeugels en middensecties. (Figuur 3)

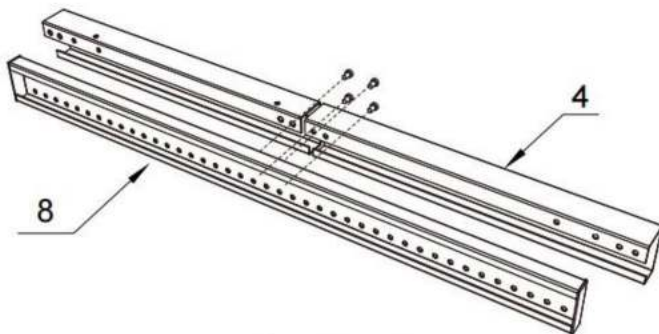


Figure 3

4. Plaats twee begrenzingsonderdelen (#13) op de hoekbeugels. Draai de M5*10 kruiskopschroeven (ÿ) vast met een elektrische schroevendraaier. (Figuur 4)
5. Herhaal bovenstaande stappen en monteer de overige 4 middensecties.

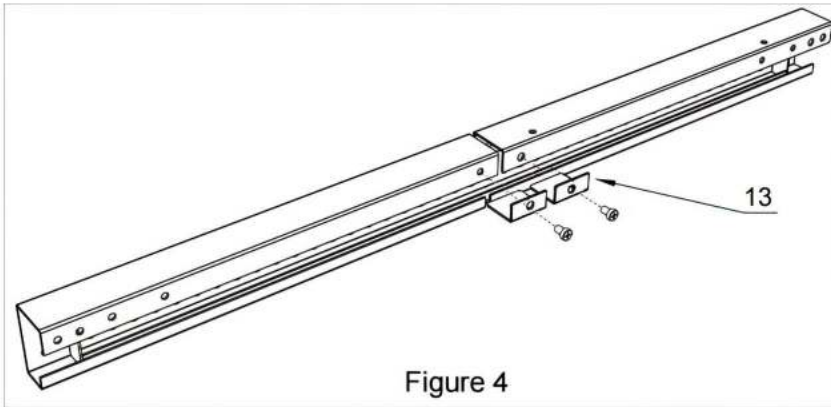
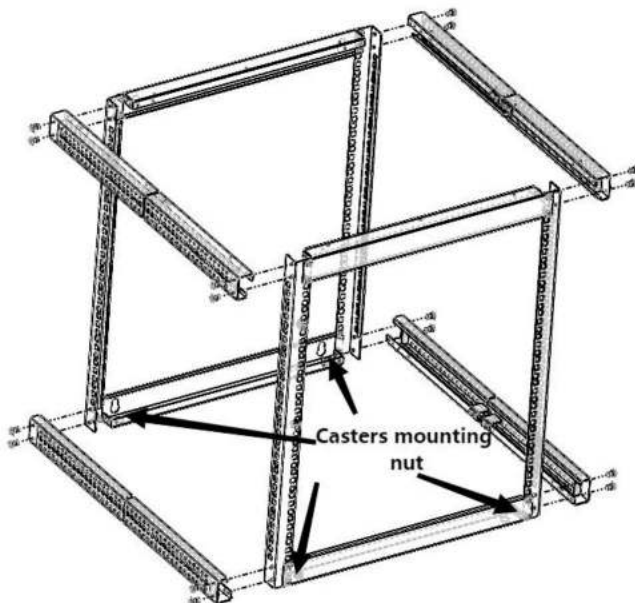


Figure 4

Opmerking: aangezien de bovenstaande verpakking inhoud zijsecties (ÿ) liet zien, hebben we de linkerhoekbeugels (#4), de rechterhoekbeugels (#5), de middensecties (#8) al gemonteerd met een minimale diepte van 23 inch (De verstelbare diepte van het rek is 23”~40”), u kunt deze behouden als u de diepte niet hoeft aan te passen. U kunt de diepte ook wijzigen door terug te keren naar proces nr. 4, de 4 stuks M5*10 kruiskopschroeven (ÿ) los te draaien en de gewenste diepte aan te passen, en opnieuw vast te zetten met de 4 stuks M5*10 kruiskopschroeven (ÿ)

Het rek monteren 1.

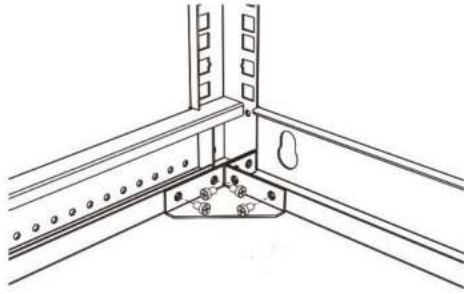
Montage voorframe (ÿ), achterframeÿ, zijdelen (ÿ), vastzetten met 16 stuks M5*10 kruiskopschroeven (ÿ). (Figuur 5)



Afbeelding

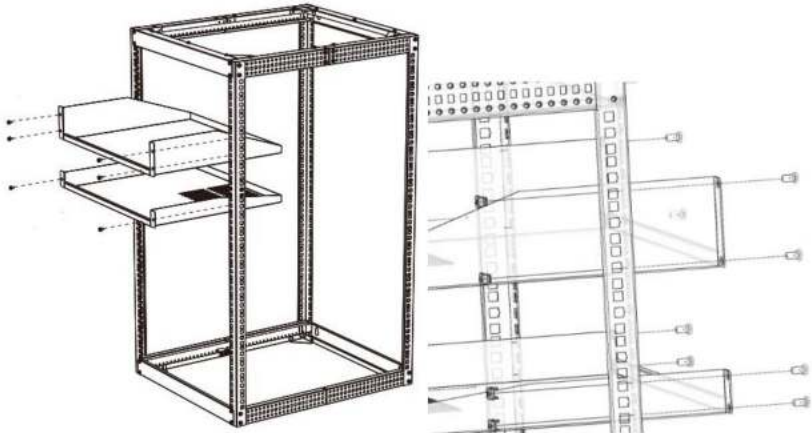
5 Opmerkingen: Tijdens de montage moet u letten op de richting van het voorframe (ÿ) en het leesframe (ÿ) , zorg ervoor dat de kant met de bevestigingsmoeren van de zwenkwielen (witte aan de binnenkant van de linker onderbeugel (#3) en de rechter onderbeugel (#7)) aan de onderkant, de kant zonder moeren aan de bovenkant.

2. Plaats het hoekstukÿÿop de hoek van het voorframe (ÿ), het achterframeÿ en de zijdelen (ÿ). Er zijn 8 locaties die moeten worden geïnstalleerd. Zet vast met 4 stuks M5*10 kruiskopschroeven (ÿ) op elk hoekstuk (ÿ). (Figuur 6).



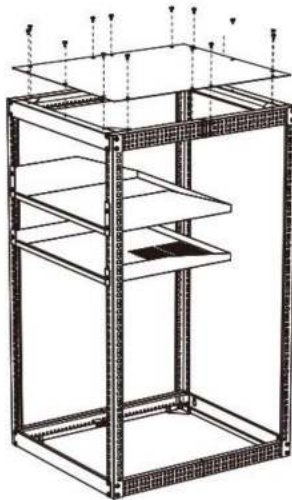
(Figuur 6)

3. Plaats de bovenste pallet (ÿ) en de onderste pallet (ÿ) op de behuizing. Zet vast met de 8 stuks M6 kooimoeren (ÿ) en 8 stuks M6*12 zeskantkop schroeven (ÿ) met een inbussleutel. (Figuur 7).



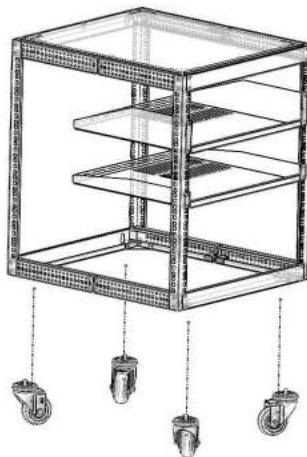
(Figuur 7)

4. Plaats het bovenste paneel (ÿ) op de behuizing. Zet vast met 14 stuks M5*10 Cross kopschroeven (ÿ) op het bovenpaneel met behulp van een elektrische schroevendraaier. (Figuur 8).



(Figuur 8)

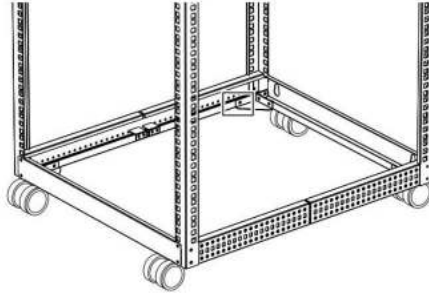
5. Plaats de zwenkwielen (ÿ) op de bodem van het rek en schroef ze vast met de onderste moeren van het rek. Draai ze vast met een sleutel van 14 mm (Figuur 9).



(Figuur 9)

Aard het rek

1. Steek een M5*10 kruiskopschroeven (ÿ) door het aardingspunt op de aardingsdraad (ÿ) en in het aardingsgat aan de onderkant van het rack. (Afbeelding 10).
2. Leid de aardingsdraad (ÿ) onder het frame van het rek (Figuur 10).
3. Sluit de aardingsdraad (ÿ) aan op een aardaansluiting.



(Figuur 10)

Het rek aan de muur bevestigen

Bevestig het rek aan een muur of ander geschikt montageoppervlak met behulp van M10*70 Expansieschroeven (ÿ). De afstand van het montagegat wordt weergegeven in de afbeelding volgende PRODUCTPARAMETER, apart voor standaard noppen plaatsing zoals weergegeven in het diagram.

Waarschuwing: Probeer niet aan de muur te monteren als er apparatuur in het rek is gemonteerd. Het rek heeft een draagvermogen van 200 kilo.

Zorg ervoor dat u het type muurstructuur en bevestigingsmateriaal gebruikt die u gebruikt, zullen het gewicht van de behuizing goed ondersteunen en apparatuur.

PRODUCT PARAMETER

Name	Adjustable Open Frame Server Rack			
Model	SPT-504-09	SPT-504-12	SPT-504-15	SPT-504-20
Adjustable Depth	23"~40"			
Wall Mounting Distance(W*H)	400*466mm	400*589mm	400*712mm	400*935mm
Installation Width Standard	19"			
Height	9U	12U	15U	20U
Ground-Mounted Load-Bearing	500 lbs(static load)			
Wall-Mounted Load-Bearing	200 lbs(static load)			
Product Size (without wheels)	510*585*491mm	510*585*626mm	510*585*759mm	510*585*982mm
Product Size (with wheels)	510*585*560mm	510*585*695mm	510*585*828mm	510*585*1051mm
Product Weight	14.15Kg	15.30Kg	15.84Kg	15.98Kg

LIMITATION OF LIABILITY

In no event shall the liability of vevor (or their officers,directors,employees or agents)for any damages(whether direct or indirect, special, punitive, incidental, consequential, or otherwise), loss of profits, loss of business,or any pecuniary loss, arising out of or related to the use of the product exceed the actual price paid for the product.

Some states do not allow the exclusion or limitation of incidental or consequential damages. If such laws apply, the limitations or exclusions contained in this statement may not apply to you.

VEVOR[®]
TOUGH TOOLS, HALF PRICE

Technische ondersteuning en e-
garantiecertificaat www.vevor.com/support



Teknisk support och e-garanticertifikat
www.vevor.com/support

JUSTERBAR ÖPPEN RAM

SERVER RACK ANVÄNDARHANDBOK

Vi fortsätter att vara engagerade i att ge dig verktyg till konkurrenskraftiga priser.

"Spara hälften", "halva priset" eller andra liknande uttryck som används av oss representerar bara en uppskattning av besparingar du kan dra nytta av att köpa vissa verktyg hos oss jämfört med de stora toppmärkena och betyder inte nödvändigtvis att täcka alla kategorier av verktyg som erbjuds av oss.

Du påminns vänligen om att noggrant kontrollera när du gör en beställning hos oss om du faktiskt sparar hälften i jämförelse med de främsta stora varumärkena.

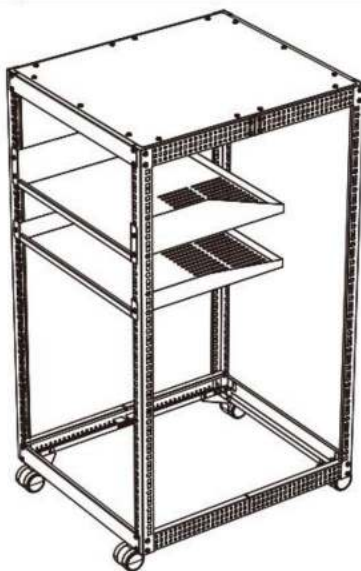
VEVOR®

TOUGH TOOLS, HALF PRICE

ADJUSTABLE OPEN FRAME SERVER RACK

DENNA MANUAL ÄR FÖR FÖLJANDE SKUS:

SPT-504-09	SPT-504-12	SPT-504-15	SPT-504-20
------------	------------	------------	------------



BEHÖVS HJÄLP? KONTAKTA OSS!

Har du produktfrågor? Behöver du teknisk support? Kontakta oss gärna:

Teknisk support och e-garanticertifikat [www.vevor.com/
support](http://www.vevor.com/support)

Detta är den ursprungliga instruktionen, läs alla instruktioner noggrant innan du använder den. VEVOR reserverar sig för en tydlig tolkning av vår användarmanual.

Utseendet på produkten är beroende av den produkt du fått. Ursäkta oss att vi inte kommer att informera dig igen om det finns någon teknik eller mjukvaruuppdateringar på vår produkt

Tack för att du köpte Performance Series Wall Mount Cabinet från VEVOR.

Alla ansträngningar har gjorts för att säkerställa riktigheten av informationen i

denna **produktmanual.KOMPLIANSEUTTALANDE**

Användning av varumärken, registrerade varumärken och andra skyddade Namn och symboler

Den här handboken kan hänvisa till varumärken, registrerade varumärken och andra skyddade namn och/eller symboler för tredjepartsföretag som inte på något sätt är relaterade till vevor. Där de förekommer är dessa referenser endast i illustrativt syfte och representerar inte en rekommendation av en produkt eller tjänst av vevor, eller en rekommendation av den eller de produkter som denna handbok gäller av tredjepartsföretaget i fråga. Oavsett någon direkt bekräftelse någon annanstans i huvuddelen av detta dokument, vevor erkänner härmed att alla varumärken, registrerade varumärken, servicemärken och andra skyddade namn och/eller symboler i denna handbok och relaterade dokument tillhör respektive innehavare.

VARNINGSUTTALANDE

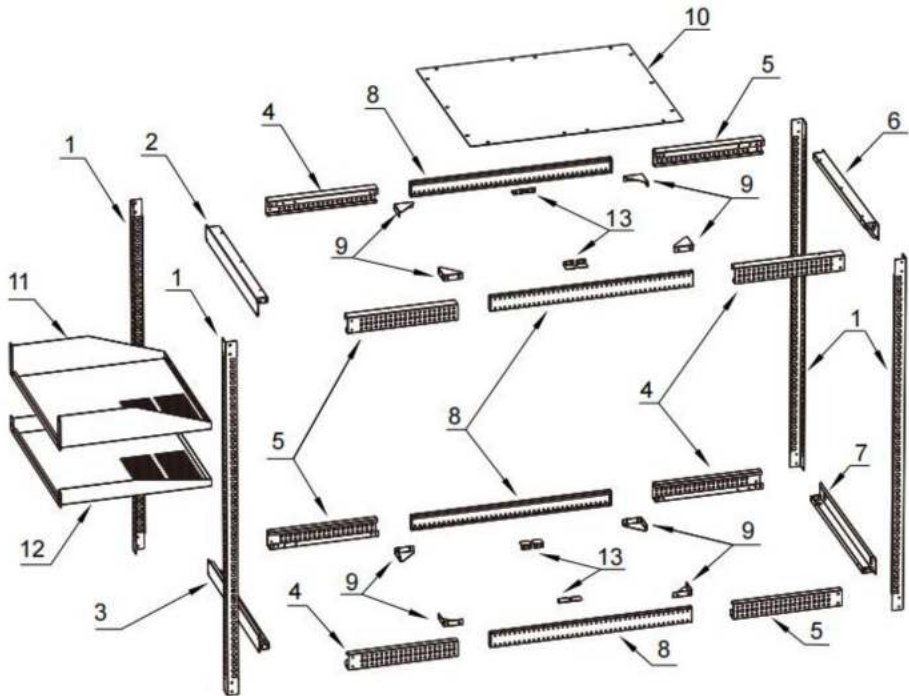
- Se till att du monterar denna produkt enligt instruktionerna.
- Överskrid inte denna produkts viktkapacitet. Överbelasta detta produkten kan resultera i person- eller egendomsskada. Denna produkt kan bära följande vikt: Markmonterat bärande: 500lb, Väggmonterat bärande: 200lb.
- Denna produkt är endast avsedd för inomhusbruk och bör inte användas utomhus.
- Denna kapsling är extremt tung. Försök aldrig att flytta eller lyfta detta

hölje utan hjälp.

- Tipprisk! Förlänger flera komponenter från detta hölje ökar chansen att kapslingen välter. För att undvika denna risk, gör inte sträcka ut mer än en komponent från kapslingen.
- Placera inga föremål på detta hölje och stapla inte höljet ovanpå ett annat hölje.
- Håll vätska borta från detta hölje.
- Se till att du installerar höljet i ett område som kan hantera den kombinerade vikten av kapslingen och den utrustning du tänker använda placera inuti höljet.
- Denna produkt kräver en jordad anslutning. Använd inte detta produkt utan jordanslutning.

PRODUKTDIAGRAM

Utökad vy



1	Vertical Rails (x 4)	8	Center Sections (x 4)
2	Left upper Bracket (x 1)	9	Corner piece (x 8)
3	Left lower Bracket (x 1)	10	Top panel (x 1)
4	Left corner Brackets (x 4)	11	Top Pallet (x 1)
5	Right corner Brackets (x 4)	12	Bottom Pallet (x 1)
6	Righ upper Bracket (x 1)	13	Limit parts (x 8)
7	Righ lower Bracket (x 1)		

To view manuals, videos, drivers, downloads, technical drawings, and more visit www.vevor

PAKET INNEHÅLL

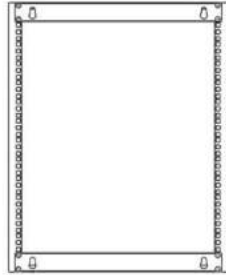
1



Främre ram

Antal: 1

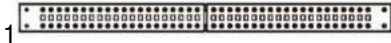
2



Bakre ram

Antal: 1

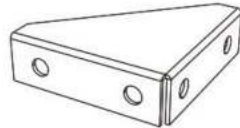
ÿ



Sidosektioner

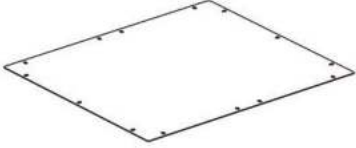
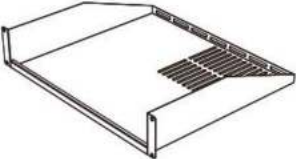
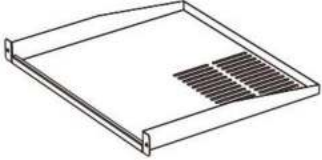
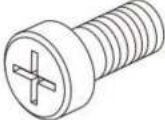
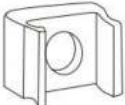
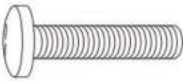



Antal: 4

ÿ

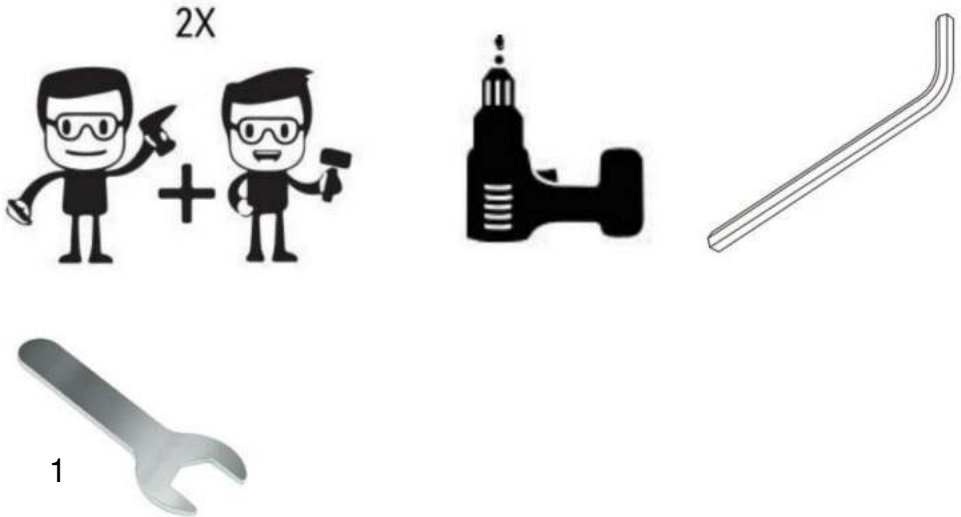


Hörnstycke

Antal: 8

<p>⑤</p>  <p>Topppanel Antal: 1</p>	<p>⑥</p>  <p>Topppall Antal: 1</p>
<p>⑦</p>  <p>Bottenpall Antal: 1</p>	<p>⑧</p>  <p>M5*10 Tvärhuvudsskruvar Antal: 80</p>
<p>⑨</p>  <p>M6 burmuttrar Antal: 16</p>	<p>⑩</p>  <p>M6*12 sexkantsskruvar Antal: 16</p>
<p>⑪</p>  <p>M10*70mm Expansionskruvar Antal: 4</p>	<p>⑫</p>  <p>Hjul Antal: 4</p>
<p>⑬</p>  <p>Jordledning Antal: 1</p>	

KRAV



- Elektrisk skruvmejsel (säljs separat) •
- Två personer (för montering)
- Insexnyckel (delspaket ingår) • 14 mm
- nyckel (delspaket ingår)

Obs: Två personer krävs för monteringen av racket.

Ställ in monteringsdjupet

1. Rikta in de vänstra hörnfästena (#4) och de högra hörnfästena (#4) med mittsektionerna (#8), skjut hörnfästena ovanpå mittsektionerna. (Figur 1)

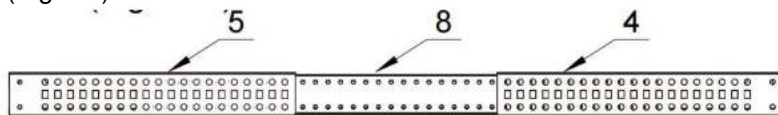


Figure 1

2. Bestäm det maximalt nödvändiga monteringsdjupet för den rackmonterbara utrustningen.
3. Skjut de vänstra hörnfästena och de högra hörnfästena, inåt längs de mittersta sektionerna, och passa in mittsektionerna med hålet på de vänstra hörnfästena och de högra hörnfästena. (Figur 2)

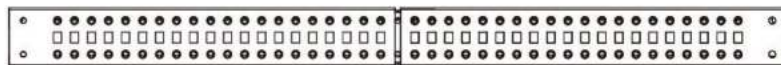


Figure 2

4. Fäst med 4st M5*10 korsskruvar (ÿ) genom in i hål i hörnfästena och mittsektionerna. (Figur 3)

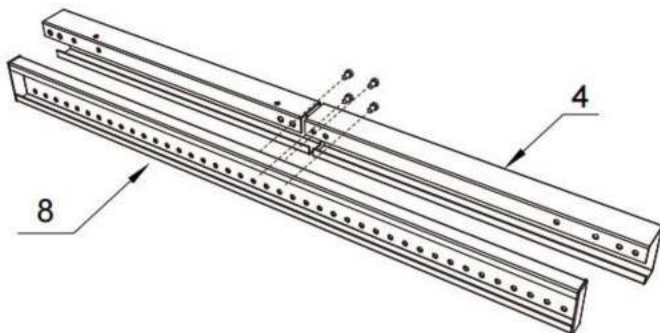


Figure 3

4. Placera två gränsdelar (#13) på hörnfästen, dra åt M5*10-skruvarna (ÿ) med en elektrisk skruvmejsel. (Figur 4)
5. Upprepa ovanstående steg och montera andra 4 mittsektioner.

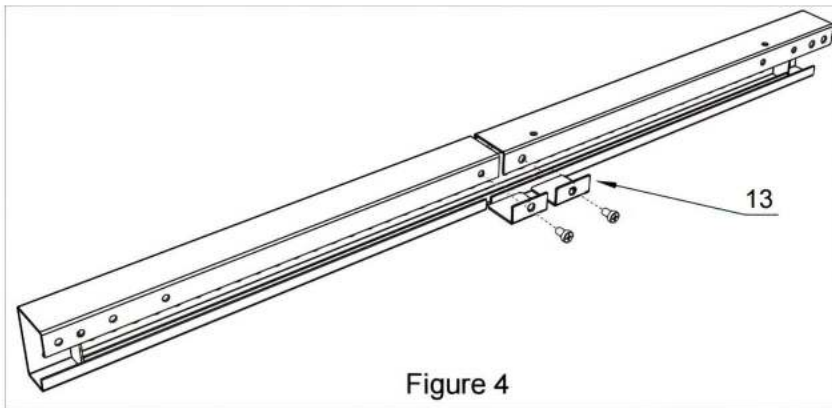
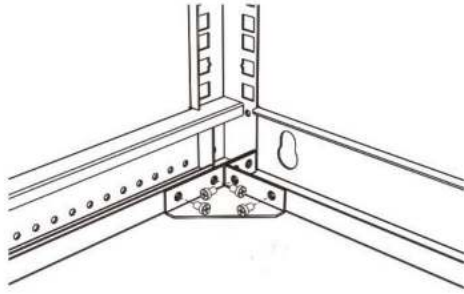


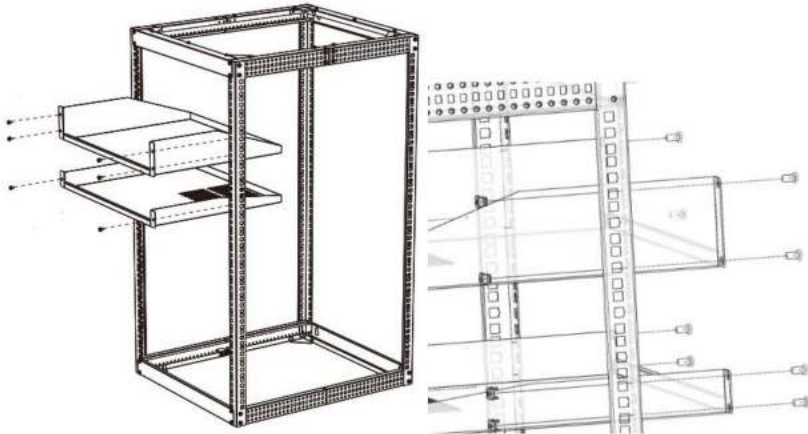
Figure 4

Obs: eftersom ovanstående förpackningsinnehåll visade sidosektioner(ÿ), har vi redan monterat vänstra hörnfästen (#4), högra hörnfästen (#5), mittsektionerna (#8) och basen en minsta djup 23" (det justerbara djupet är 23"~40"), du kan behålla det om du inte behöver ändra djupet. Du kan också ändra djupet genom att återgå till processen nr 4, lossa de 4 st M5*10 tvärhuvudsskruvarna (ÿ) och justera det djup du behöver, och säkra igen med de 4 st M5*10 tvärhuvudsskruvarna (ÿ).



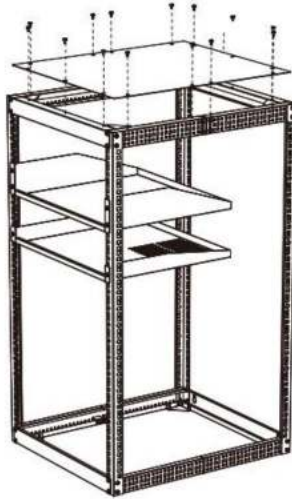
(Figur 6)

3. Placera den övre pallen $\ddot{y}\ddot{y}$ och den nedre pallen $\ddot{y}\ddot{y}$ på höljet. Säkra med 8st M6 burmuttrar (\ddot{y}) och 8st M6*12 sexkantshuvud skruvar (\ddot{y}) med insexnyckeln. (Figur 7).



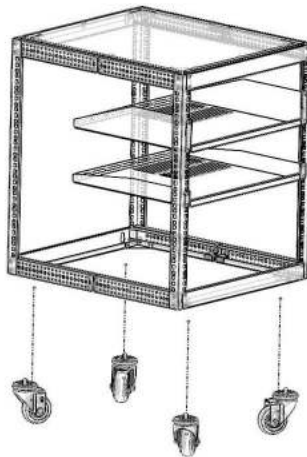
(Figur 7)

4. Placera den övre panelen $\ddot{y}\ddot{y}$ på höljet. Säkra med 14st M5*10 Cross huvudskruvar (\ddot{y}) på den övre panelen med hjälp av elektrisk skruvmejsel. (Figur 8).



(Figur 8)

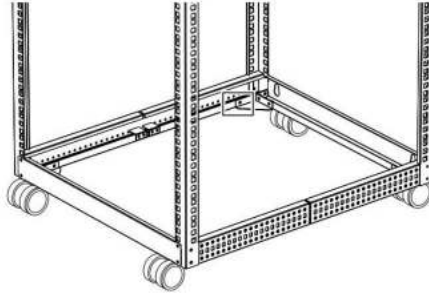
5. Placera hjul (ÿ) på botten av stativet, skruva fast dem med stativets bottenmuttrar. Dra åt dem med en 14 mm nyckel.(Figur 9).



(Figur 9)

Jorda racket

1. Sätt i en M5*10-skrivar med tvärhuvud (ÿ) genom jordningspunkten på jordkabeln (ÿ) och in i jordhålet på undersidan av stativet.(Figur 10).
2. Dra jordledningen (ÿ) under stativets ram. (Figur 10).
3. Anslut jordledningen (ÿ) till en jordanslutning.



(Figur 10)

Väggmontering av stativet

Fäst ställningen på en vägg eller annan lämplig monteringsyta med M10*70 Expansionskruvar (ÿ). Avståndet till monteringshålet visas i följande PRODUKTPARAMETER, isär för att rymma standardbultar placering enligt diagrammet.

Varning: Försök inte att montera på väggen när utrustningen är monterad inuti racket. Stället har en viktkapacitet på 200 pund. Se till vilken typ av väggstruktur och monteringsutrustning som du använder kommer att stödja höljets vikt och Utrustning.

PRODUCT PARAMETER

Name	Adjustable Open Frame Server Rack			
Model	SPT-504-09	SPT-504-12	SPT-504-15	SPT-504-20
Adjustable Depth	23"~40"			
Wall Mounting Distance(W*H)	400*466mm	400*589mm	400*712mm	400*935mm
Installation Width Standard	19"			
Height	9U	12U	15U	20U
Ground-Mounted Load-Bearing	500 lbs(static load)			
Wall-Mounted Load-Bearing	200 lbs(static load)			
Product Size (without wheels)	510*585*491mm	510*585*626mm	510*585*759mm	510*585*982mm
Product Size (with wheels)	510*585*560mm	510*585*695mm	510*585*828mm	510*585*1051mm
Product Weight	14.15Kg	15.30Kg	15.84Kg	15.98Kg

LIMITATION OF LIABILITY

In no event shall the liability of vevor (or their officers,directors,employees or agents)for any damages(whether direct or indirect, special, punitive, incidental, consequential, or otherwise), loss of profits, loss of business,or any pecuniary loss, arising out of or related to the use of the product exceed the actual price paid for the product.

Some states do not allow the exclusion or limitation of incidental or consequential damages. If such laws apply, the limitations or exclusions contained in this statement may not apply to you.

VEVOR[®]
TOUGH TOOLS, HALF PRICE

Teknisk support och e-garanticertifikat
www.vevor.com/support