

# **VEVOR<sup>®</sup>**

## **TOUGH TOOLS, HALF PRICE**

Technical Support and E-Warranty Certificate [www.vevor.com/support](http://www.vevor.com/support)

# **ADIRONDACK OTTOMAN USER MANUAL**

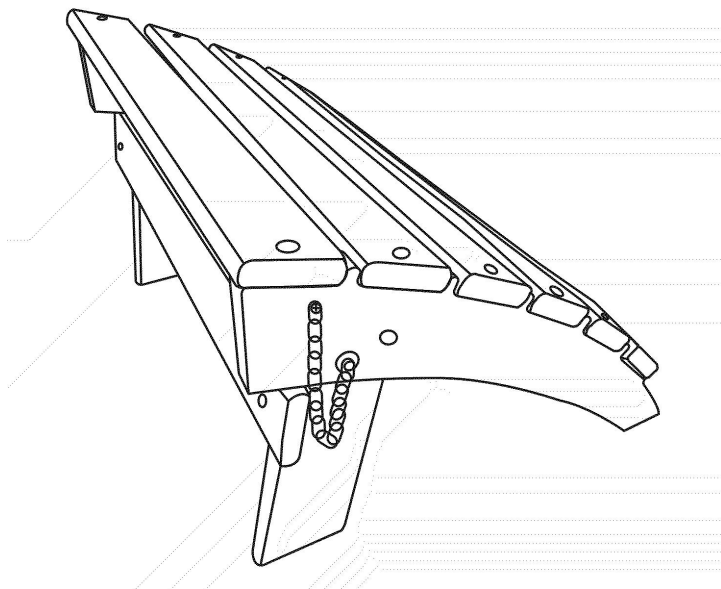
We continue to be committed to provide you tools with competitive price. "Save Half", "Half Price" or any other similar expressions used by us only represents an estimate of savings you might benefit from buying certain tools with us compared to the major top brands and does not necessarily mean to cover all categories of tools offered by us. You are kindly reminded to verify carefully when you are placing an order with us if you are actually Saving Half in comparison with the top major brands.

# VEVOR<sup>®</sup>

TOUGH TOOLS, HALF PRICE

## ADIRONDACK OTTOMAN

MODEL:LXSKU3/4/5/6/7



### NEED HELP? CONTACT US!

Have product questions? Need technical support? Please feel free to contact us:

**Technical Support and E-Warranty Certificate**  
[www.vevor.com/support](http://www.vevor.com/support)

This is the original instruction, please read all manual instructions carefully before operating. VEVOR reserves a clear interpretation of our user manual. The appearance of the product shall be subject to the product you received. Please forgive us that we won't inform you again if there are any technology or software updates on our product.

## SAFETY INSTRUCTIONS

### **WARNING:**

**Read this material before using this product. Failure to do so can result in serious injury.**

### **Assembly precautions**




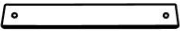




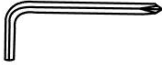
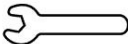
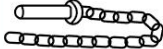
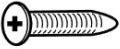
1. Assemble only according to these instructions. Improper assembly can create hazards.
2. Wear ANSI-approved safety goggles and heavy-duty work gloves during assembly.
3. Keep the assembly area clean and well-lit.
4. Keep bystanders out of the area during assembly.
5. Do not assemble if tired or when under the influence of alcohol, drugs or medication.
6. The product capabilities apply to properly and completely assembled products only.
7. Assemble on a flat, level, hard and smooth surface capable of safely supporting the Adirondack Ottoman
8. For additional information regarding the parts listed in the following pages, please refer to the Assembly Diagram of this manual. Unwrap and separate all parts in a clean work area.

### **Use precautions**

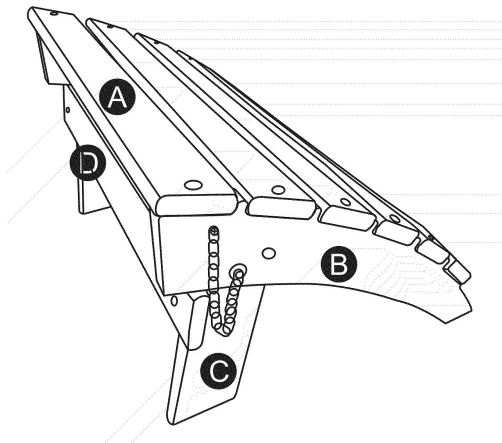
1. DO NOT SIT OR STAND ON THIS ITEM.
2. This product is not a toy. Do not allow children to play with or near this item.
3. Do not exceed specified weight capacities.
4. Use only on a flat, level, hard, and smooth surface that can safely support a fully loaded Adirondack Ottoman
5. Use as intended only.
6. Inspect before every use; do not use if parts are loose or damaged.

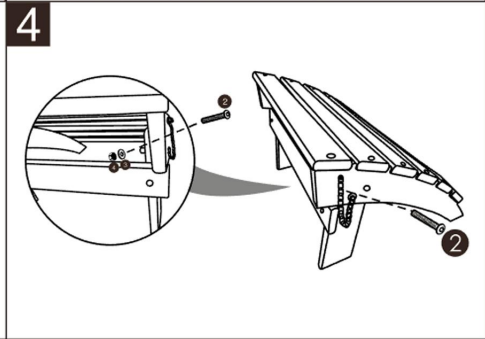
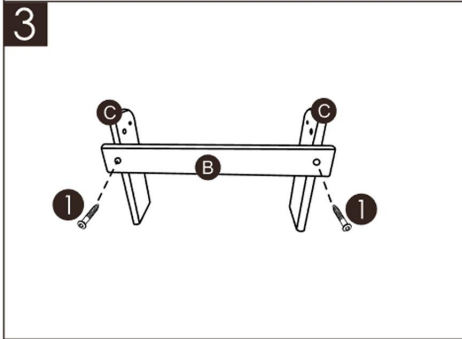
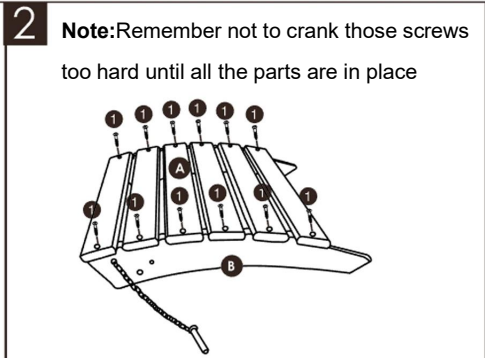
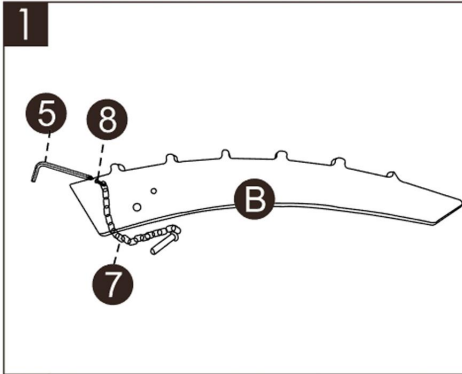
**SAVE THIS MANUAL**

## PARTS LIST

<p><b>A</b></p>  <p>6 PCS</p>	<p><b>B</b></p>  <p>2 PCS</p>	<p><b>C</b></p>  <p>2 PCS</p>	<p><b>D</b></p>  <p>1 PC</p>
<p><b>1</b></p> <p>M6 x 33mm Screws</p>  <p>14 PCS</p>	<p><b>2</b></p> <p>M6 x 50mm Bolts</p>  <p>2 PCS</p>	<p><b>3</b></p> <p>Washers</p>  <p>2 PCS</p>	<p><b>4</b></p> <p>Nuts</p>  <p>2 PCS</p>
<p><b>5</b></p> <p>Allen Wrench</p>  <p>1 PC</p>	<p><b>6</b></p> <p>Wrench</p>  <p>1 PC</p>	<p><b>7</b></p>  <p>2 PCS</p>	<p><b>8</b></p>  <p>2 PCS</p>

## ASSEMBLY STEP





## PRODUCT PARAMETER

Model	LXSKU3	LXSKU4	LXSKU5
Colour	Blue	white	Blue
Product Size	475*480*350 mm	450*500*350mm	400*480*330mm

Model	LXSKU6	LXSKU7	
Colour	Gray	Blue	
Product Size	430*480*330 mm	475*480*350mm	

**Manufacturer:** Shanghaimuxinmuyeyouxiangongsi

**Address:** Shuangchenglu 803nong11hao1602A-1609shi, baoshanqu, shanghai 200000 CN.

**Imported to AUS:** SIHAO PTY LTD. 1 ROKEVA STREETEASTWOOD NSW 2122 Australia

**Imported to USA:** Sanven Technology Ltd. Suite 250, 9166 Anaheim Place, Rancho Cucamonga, CA 91730

<b>EC</b>	<b>REP</b>
-----------	------------

E-CrossStu GmbH  
Mainzer Landstr.69, 60329 Frankfurt am Main.

<b>UK</b>	<b>REP</b>
-----------	------------

YH CONSULTING LIMITED.  
C/O YH Consulting Limited Office 147, Centurion House, London Road, Staines-upon-Thames, Surrey, TW18 4AX



# **VEVOR<sup>®</sup>**

**TOUGH TOOLS, HALF PRICE**

**Technical Support and E-Warranty Certificate**  
**[www.vevor.com/support](http://www.vevor.com/support)**

# VEVOR<sup>®</sup>

## TOUGH TOOLS, HALF PRICE

Wsparcie techniczne i certyfikat gwarancji elektronicznej [www.vevor.com/support](http://www.vevor.com/support)

### PUF ADIRONDACK

### INSTRUKCJA OBSŁUGI

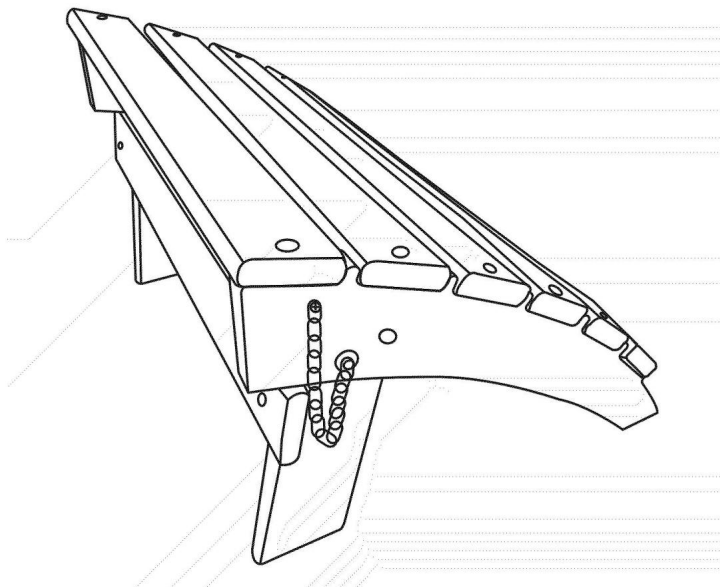
Nadal staramy się oferować Państwu narzędzia w konkurencyjnych cenach. „Oszczędzaj połowę”, „Połowa ceny” lub inne podobne wyrażenia używane przez nas stanowią jedynie szacunkowe oszczędności, jakie możesz uzyskać, kupując u nas określone narzędzia w porównaniu z głównymi markami i niekoniecznie oznaczają one objęcie wszystkich kategorii oferowanych przez nas narzędzi. Uprzejmie przypominamy, aby przy składaniu zamówienia dokładnie sprawdzić, czy faktycznie oszczędzasz połowę w porównaniu z głównymi markami.

# VEVOR®

TOUGH TOOLS, HALF PRICE

PUF ADIRONDACK

MODEL:LXSKU3/4/5/6/7



POTRZEBUJESZ POMOCY? SKONTAKTUJ SIĘ Z NAMI!

Masz pytania dotyczące produktu? Potrzebujesz wsparcia technicznego? Skontaktuj się z nami:

Wsparcie techniczne i certyfikat gwarancji  
elektronicznej [www.vevor.com/support](http://www.vevor.com/support)

To jest oryginalna instrukcja, przed użyciem należy uważnie przeczytać wszystkie instrukcje. VEVOR zastrzega sobie jasną interpretację naszej instrukcji obsługi. Wygląd produktu będzie zależał od produktu, który otrzymałeś. Prosimy o wybaczenie, że nie poinformujemy Cię ponownie, jeśli w naszym produkcie pojawią się jakiegokolwiek aktualizacje technologiczne lub oprogramowania.

## INSTRUKCJE BEZPIECZEŃSTWA

### OSTRZEŻENIE:

Przeczytaj ten materiał przed użyciem tego produktu. Nieprzestrzeganie tego może spowodować poważne obrażenia.

### Środki ostrożności podczas montażu









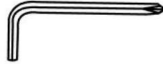
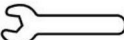
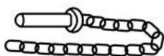
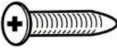
1. Montaż należy wykonywać wyłącznie zgodnie z niniejszą instrukcją. Nieprawidłowy montaż może stwarzać zagrożenia.
2. Noś okulary ochronne zatwierdzone przez ANSI i wytrzymałe rękawice robocze. w trakcie montażu.
3. Utrzymuj miejsce zgromadzenia w czystości i zapewnij dobre oświetlenie.
4. Podczas montażu nie dopuszczaj osób postronnych na teren montażu.
5. Nie wchodź na zebranie, jeśli jesteś zmęczony lub znajdujesz się pod wpływem alkoholu, narkotyków lub narkotyków. lub leków.
6. Możliwości produktu dotyczą prawidłowego i kompletnego montażu tylko produkty.
7. Montaż należy wykonać na płaskiej, równej, twardej i gładkiej powierzchni, która będzie bezpieczna. wspieranie Adirondack Ottoman
8. Aby uzyskać dodatkowe informacje dotyczące części wymienionych poniżej, strony, zapoznaj się ze schematem montażu w tym podręczniku. Rozpakuj i oddziel wszystkie części w czystym miejscu pracy.

### Stosuj środki ostrożności

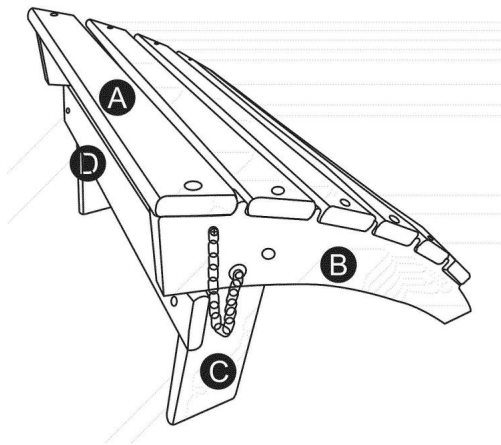
1. NIE SIADAJ ANI NIE STAWAJ NA TYM PRZEDMIOCIE.
2. Ten produkt nie jest zabawką. Nie pozwalaj dzieciom bawić się nim ani przebywać w jego pobliżu. przedmiot.
3. Nie przekracza określonego limitu obciążenia.
4. Używać wyłącznie na płaskiej, równej, twardej i gładkiej powierzchni, która może być bezpiecznie używana. obsługuje w pełni załadowany puf Adirondack
5. Używać wyłącznie zgodnie z przeznaczeniem.
6. Przed każdym użyciem należy przeprowadzić kontrolę. Nie należy używać produktu, jeśli jakieś części są luźne lub uszkodzone.

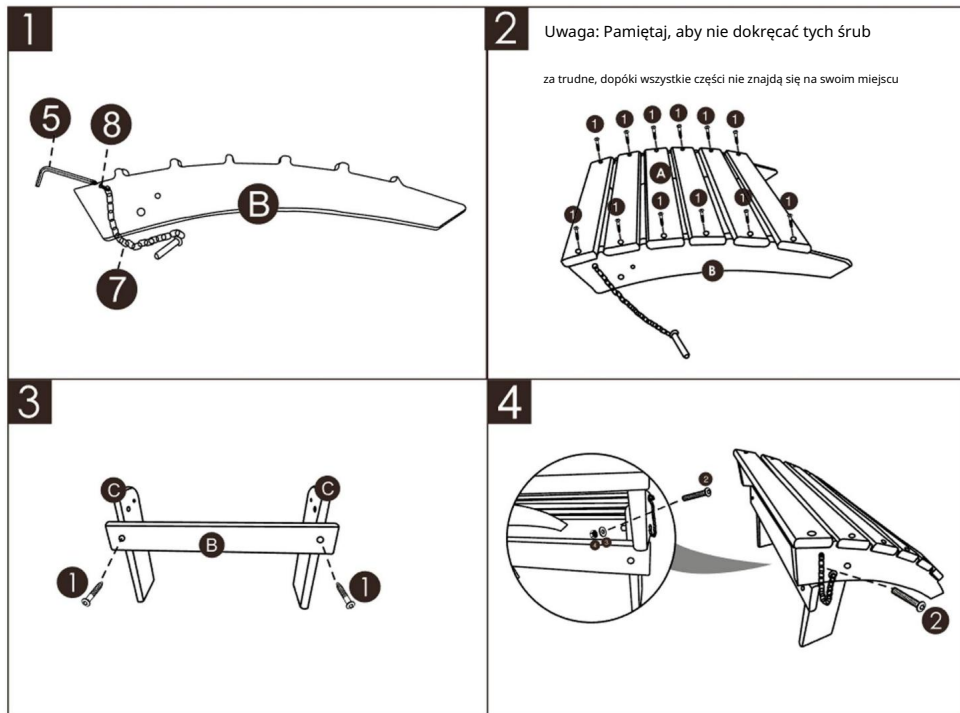
ZAPISZ TĘ INSTRUKCJĘ

LISTA CZĘŚCI

<b>A</b>  6 PCS	<b>B</b>  2 PCS	<b>C</b>  2 PCS	<b>D</b>  1 PC
<b>1</b> M6 x 33mm Screws  14 PCS	<b>2</b> M6 x 50mm Bolts  2 PCS	<b>3</b> Washers  2 PCS	<b>4</b> Nuts  2 PCS
<b>5</b> Allen Wrench  1 PC	<b>6</b> Wrench  1 PC	<b>7</b>  2 PCS	<b>8</b>  2 PCS

KROK MONTAŻU





## PARAMETR PRODUKTU

Model	LXSKU3	LXSKU4	LXSKU5
Kolor	Niebieski	biały	Niebieski
Rozmiar produktu	475*480*350 mm	450*500*350 mm	400*480*330 mm

Model	LXSKU6	LXSKU7	
Kolor	Szary	Niebieski	
Rozmiar produktu	430*480*330 mm	475*480*350 mm	

Producent: Shanghaimuxinmuyeyouxiangongsi

Adres: Shuangchenglu 803nong11hao1602A-1609shi, baoshanqu, szanghaj  
200000 CN.

Importowane do AUS: SIHAO PTY LTD. 1 ROKEVA STREETEASTWOOD  
NSW 2122 Australia

Importowane do USA: Sanven Technology Ltd. Suite 250, 9166 Anaheim  
Miejsce, Rancho Cucamonga, CA 91730



E-CrossStu GmbH

Mainzer Landstr.69, 60329 Frankfurt nad Menem.

YH CONSULTING LIMITED.



C/O YH Consulting Limited Biuro 147, Centurion

Dom, London Road, Staines-upon-Thames, Surrey,  
TW18 4AX



**VEVOR**®  
**TOUGH TOOLS, HALF PRICE**

Wsparcie techniczne i certyfikat gwarancji  
elektronicznej [www.vevor.com/support](http://www.vevor.com/support)

# **VEVOR<sup>®</sup>**

## **TOUGH TOOLS, HALF PRICE**

Supporto tecnico e certificato di garanzia elettronica [www.vevor.com/support](http://www.vevor.com/support)

## **OTTOMANO ADIRONDACK**

### **MANUALE D'USO**

Continuiamo a impegnarci per fornirvi strumenti a prezzi competitivi.

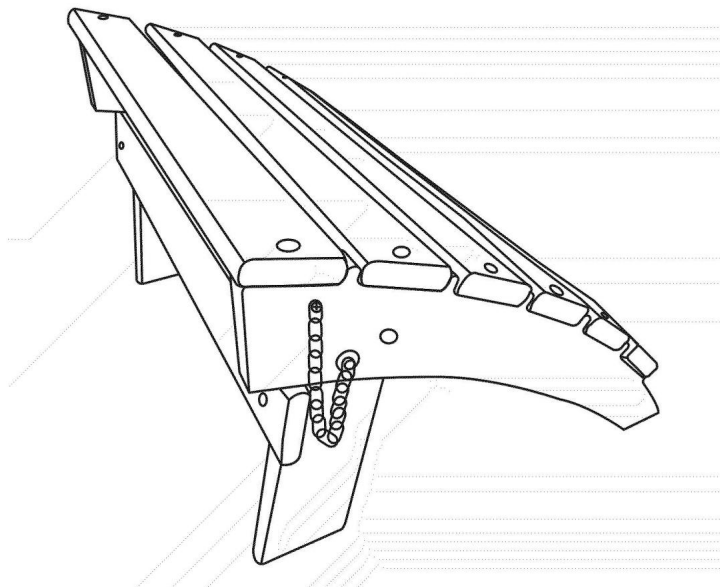
"Risparmia la metà", "Metà prezzo" o qualsiasi altra espressione simile da noi utilizzata rappresenta solo una stima del risparmio che potresti ottenere acquistando determinati utensili con noi rispetto ai principali marchi principali e non significa necessariamente coprire tutte le categorie di utensili da noi offerti. Ti ricordiamo gentilmente di verificare attentamente quando effettui un ordine con noi se stai effettivamente risparmiando la metà rispetto ai principali marchi principali.

# VEVOR<sup>®</sup>

TOUGH TOOLS, HALF PRICE

OTTOMANO ADIRONDACK

MODELLO: LXSKU3/4/5/6/7



**HAI BISOGNO DI AIUTO? CONTATTACI!**

Hai domande sui prodotti? Hai bisogno di supporto tecnico? Non esitare a contattarci:

**Supporto tecnico e certificato di garanzia  
elettronica [www.vevor.com/support](http://www.vevor.com/support)**

Questa è l'istruzione originale, si prega di leggere attentamente tutte le istruzioni del manuale prima di utilizzare. VEVOR si riserva una chiara interpretazione del nostro manuale utente. L'aspetto del prodotto sarà soggetto al prodotto ricevuto. Vi preghiamo di perdonarci se non vi informeremo di nuovo se ci sono aggiornamenti tecnologici o software sul nostro prodotto.

## ISTRUZIONI DI SICUREZZA

### AVVERTIMENTO:

**Leggere questo materiale prima di utilizzare questo prodotto. La mancata osservanza di questa norma può provocare lesioni gravi.**

### Precauzioni di montaggio









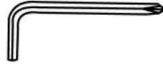
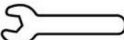
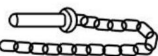
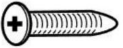
1. Montare solo secondo queste istruzioni. Un montaggio improprio può creare pericoli.
2. Indossare occhiali di sicurezza approvati ANSI e guanti da lavoro resistenti durante l'assemblaggio.
3. Mantenere l'area di assemblaggio pulita e ben illuminata.
4. Tenere gli astanti fuori dall'area durante l'assemblea.
5. Non riunirsi se si è stanchi o sotto l'effetto di alcol, droghe o farmaci.
6. Le capacità del prodotto si applicano a prodotti correttamente e completamente assemblati solo prodotti.
7. Montare su una superficie piana, livellata, dura e liscia in grado di sostenere in modo sicuro sostenere l'ottomano Adirondack
8. Per ulteriori informazioni sulle parti elencate di seguito pagine, fare riferimento allo schema di montaggio di questo manuale. Disimballare e separare tutte le parti in un'area di lavoro pulita.

### Usare precauzioni

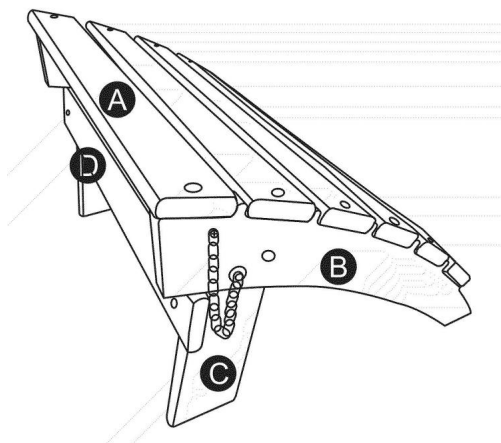
1. NON SEDERSI O STARE IN PIEDI SU QUESTO OGGETTO.
2. Questo prodotto non è un giocattolo. Non permettere ai bambini di giocare con o vicino a questo articolo.
3. Non superare le capacità di peso specificate.
4. Utilizzare solo su una superficie piana, livellata, dura e liscia che possa essere utilizzata in sicurezza supportare un pouf Adirondack completamente carico
5. Utilizzare solo come previsto.
6. Ispezionare prima di ogni utilizzo; non utilizzare se alcune parti sono allentate o danneggiate.

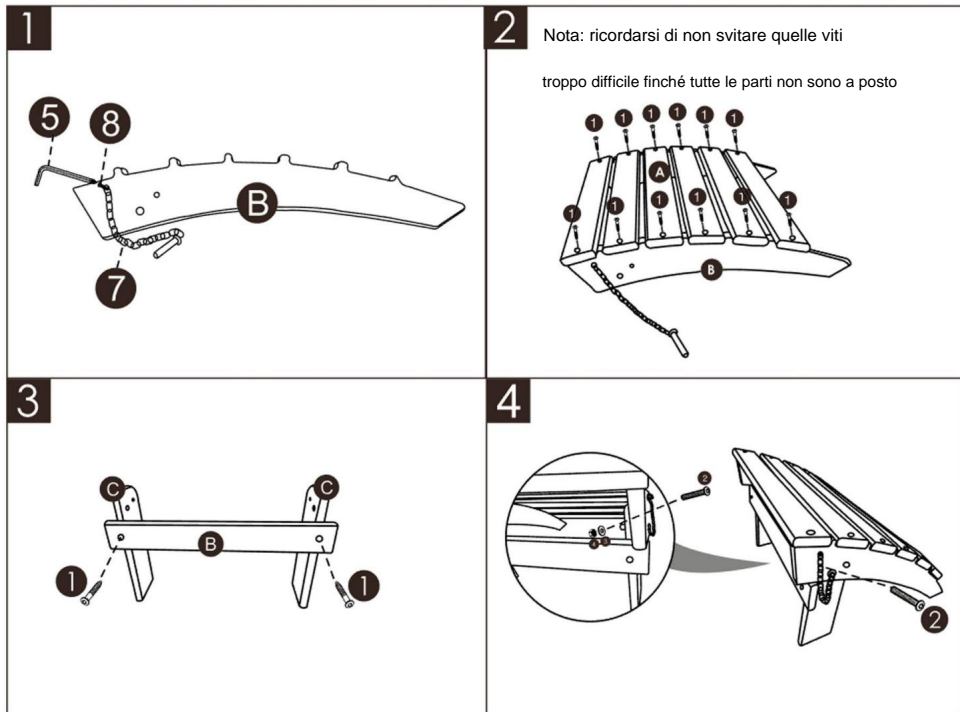
### SALVA QUESTO MANUALE

### ELENCO DELLE PARTI

<b>A</b>  6 PCS	<b>B</b>  2 PCS	<b>C</b>  2 PCS	<b>D</b>  1 PC
<b>1</b> M6 x 33mm Screws  14 PCS	<b>2</b> M6 x 50mm Bolts  2 PCS	<b>3</b> Washers  2 PCS	<b>4</b> Nuts  2 PCS
<b>5</b> Allen Wrench  1 PC	<b>6</b> Wrench  1 PC	<b>7</b>  2 PCS	<b>8</b>  2 PCS

### FASE DI MONTAGGIO





**PARAMETRO PRODOTTO**

<b>Modello</b>	LXSKU3	LXSKU4	Modello: LXSKU5
<b>Colore</b>	Blu	bianco	Blu
<b>Dimensioni del prodotto</b>	475*480*350 mm	450*500*350 mm	400*480*330 mm

<b>Modello</b>	LXSKU6	LXSKU7	
<b>Colore</b>	Grigio	Blu	
<b>Dimensioni del prodotto</b>	430*480*330 mm	475*480*350 mm	

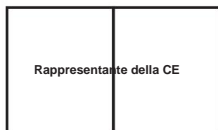
**Produttore:** Shanghaimuxinmuyeyouxiangongsi

**Indirizzo:** Shuangchenglu 803nong11hao1602A-1609shi, baoshanqu, shanghai 200000 CN.

**Importato in AUS:** SIHAO PTY LTD. 1 ROKEVA STREETEASTWOOD

Nuovo Galles del Sud 2122 Australia

**Importato negli USA:** Sanven Technology Ltd. Suite 250, 9166 Anaheim Luogo, Rancho Cucamonga, CA 91730



E-CrossStu GmbH

Mainzer Landstr.69, 60329 Francoforte sul Meno.

CONSULENZA YH LIMITATA.



C/O YH Consulting Limited Ufficio 147, Centurion

Casa, London Road, Staines-upon-Thames, Surrey,

Modello TW18 4AX



**VEVOR**®  
TOUGH TOOLS, HALF PRICE

Supporto tecnico e certificato di garanzia  
elettronica [www.vevor.com/support](http://www.vevor.com/support)

# VEVOR<sup>®</sup>

## TOUGH TOOLS, HALF PRICE

Soporte técnico y certificado de garantía electrónica [www.vevor.com/support](http://www.vevor.com/support)

### OTOMANA ADIRONDACK

#### MANUAL DEL USUARIO

Seguimos comprometidos a brindarle herramientas a precios competitivos.

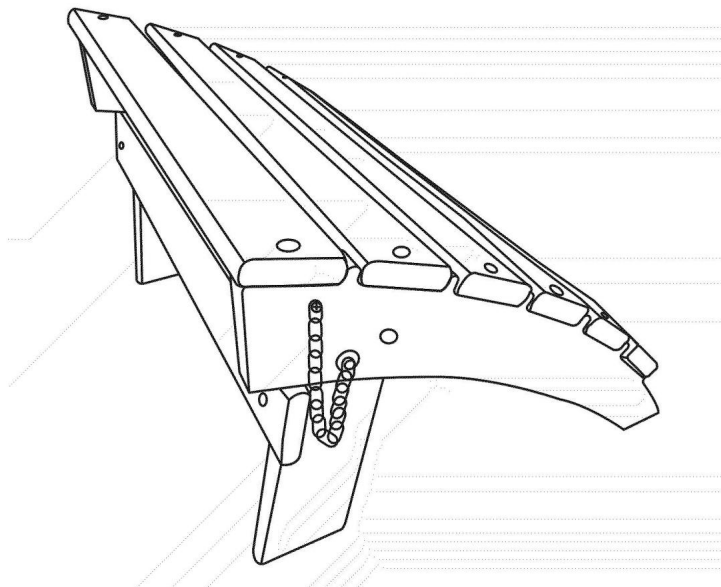
"Ahorre la mitad", "mitad de precio" o cualquier otra expresión similar que utilicemos solo representa una estimación del ahorro que podría obtener al comprar ciertas herramientas con nosotros en comparación con las principales marcas y no necesariamente significa que cubra todas las categorías de herramientas que ofrecemos. Le recordamos que, al realizar un pedido con nosotros, verifique cuidadosamente si realmente está ahorrando la mitad en comparación con las principales marcas.

# VEVOR®

TOUGH TOOLS, HALF PRICE

OTOMANA ADIRONDACK

MODELO: LXSKU3/4/5/6/7



¿NECESITA AYUDA? ¡CONTÁCTENOS!

¿Tiene preguntas sobre el producto? ¿Necesita asistencia técnica? No dude en ponerse en contacto con nosotros:

Soporte técnico y certificado de garantía  
electrónica [www.vevor.com/support](http://www.vevor.com/support)

Estas son las instrucciones originales, lea atentamente todas las instrucciones del manual antes de utilizar el producto. VEVOR se reserva una interpretación clara de nuestro manual de usuario. La apariencia del producto estará sujeta al producto que recibió. Perdónenos por no informarle nuevamente si hay actualizaciones de tecnología o software en nuestro producto.

## INSTRUCCIONES DE SEGURIDAD

### ADVERTENCIA:

Lea este material antes de utilizar este producto. De lo contrario, puede provocar lesiones graves.

### Precauciones de montaje









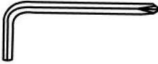
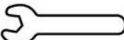
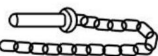
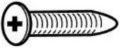
1. Realice el montaje únicamente de acuerdo con estas instrucciones. Un montaje incorrecto puede crear peligros
2. Use gafas de seguridad aprobadas por ANSI y guantes de trabajo resistentes.  
Durante el montaje.
3. Mantenga el área de reunión limpia y bien iluminada.
4. Mantenga a los transeúntes fuera del área durante el montaje.
5. No se reúna si está cansado o bajo los efectos del alcohol o drogas.  
o medicación.
6. Las capacidades del producto se aplican a productos ensamblados de manera correcta y completa.  
Sólo productos.
7. Montar sobre una superficie plana, nivelada, dura y lisa capaz de soportar cargas de forma segura.  
Apoyando a los otomanos de Adirondack
8. Para obtener información adicional sobre las piezas enumeradas a continuación,  
páginas, consulte el diagrama de ensamblaje de este manual.  
y separar todas las piezas en un área de trabajo limpia.

### Tome precauciones

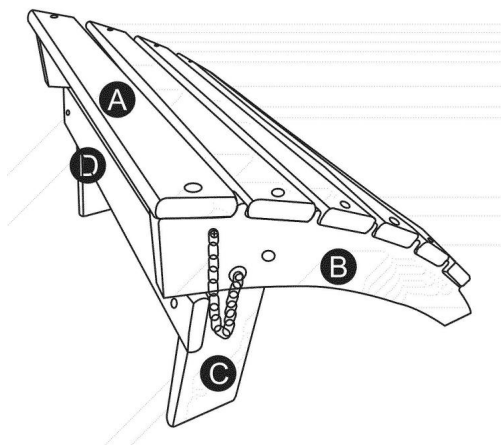
1. NO SE SIENTA NI SE PARE SOBRE ESTE ARTÍCULO.
2. Este producto no es un juguete. No permita que los niños jueguen con él o cerca de él.  
artículo.
3. No exceda las capacidades de peso especificadas.
4. Úselo únicamente sobre una superficie plana, nivelada, dura y lisa que pueda  
Sostenga una otomana Adirondack completamente cargada
5. Utilícelo únicamente según lo previsto.
6. Inspeccione antes de cada uso; no utilice si las piezas están sueltas o dañadas.

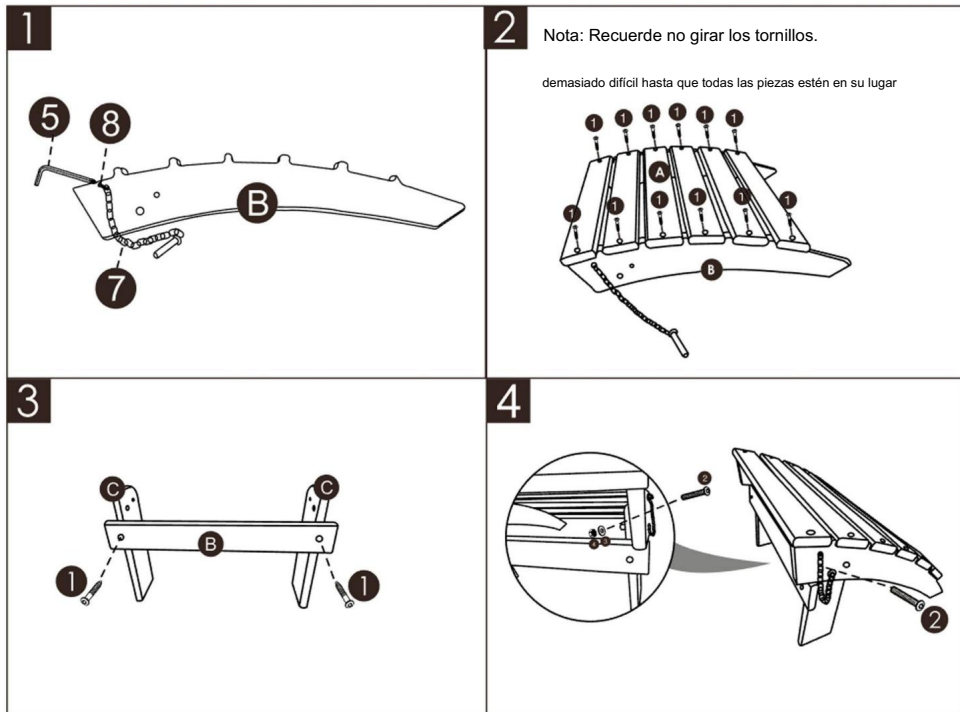
GUARDE ESTE MANUAL

### LISTA DE PIEZAS

<b>A</b>  6 PCS	<b>B</b>  2 PCS	<b>C</b>  2 PCS	<b>D</b>  1 PC
<b>1</b> M6 x 33mm Screws  14 PCS	<b>2</b> M6 x 50mm Bolts  2 PCS	<b>3</b> Washers  2 PCS	<b>4</b> Nuts  2 PCS
<b>5</b> Allen Wrench  1 PC	<b>6</b> Wrench  1 PC	<b>7</b>  2 PCS	<b>8</b>  2 PCS

### PASO DE MONTAJE





PARÁMETRO DEL PRODUCTO

Modelo	LXSKU3	Número de modelo: LXSKU4	LXSKU5
Color	Azul	blanco	Azul
Tamaño del producto	475*480*350 mm 450*500*350 mm 400*480*330 mm		

Modelo	LXSKU6	LXSKU7	
Color	Gris	Azul	
Tamaño del producto	430*480*330 mm 475*480*350 mm		

Fabricante: Shanghaimuxinmuyeyouxiangongsi

Dirección: Shuangchenglu 803nong11hao1602A-1609shi, baoshanqu, shanghai 200000 CN.

Importado a Australia: SIHAO PTY LTD. 1 ROKEVA STREETEASTWOOD

Nueva Gales del Sur 2122 Australia

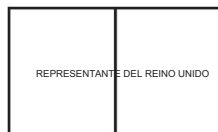
Importado a EE. UU.: Sanven Technology Ltd. Suite 250, 9166 Anaheim

Lugar, Rancho Cucamonga, CA 91730



E-CrossStu GmbH

Mainzer Landstr.69, 60329 Fráncfort del Meno.



YH CONSULTING LIMITADA.

C/O YH Consulting Limited Oficina 147, Centurion

Casa, London Road, Staines-upon-Thames, Surrey, TW18 4AX



**VEVOR**®  
**TOUGH TOOLS, HALF PRICE**

Soporte técnico y certificado de garantía  
electrónica [www.vevor.com/support](http://www.vevor.com/support)

# **VEVOR<sup>®</sup>**

## **TOUGH TOOLS, HALF PRICE**

Teknisk support och e-garanticertifikat [www.vevor.com/support](http://www.vevor.com/support)

### **ADIRONDACK OTTOMAN**

### **ANVÄNDARMANUAL**

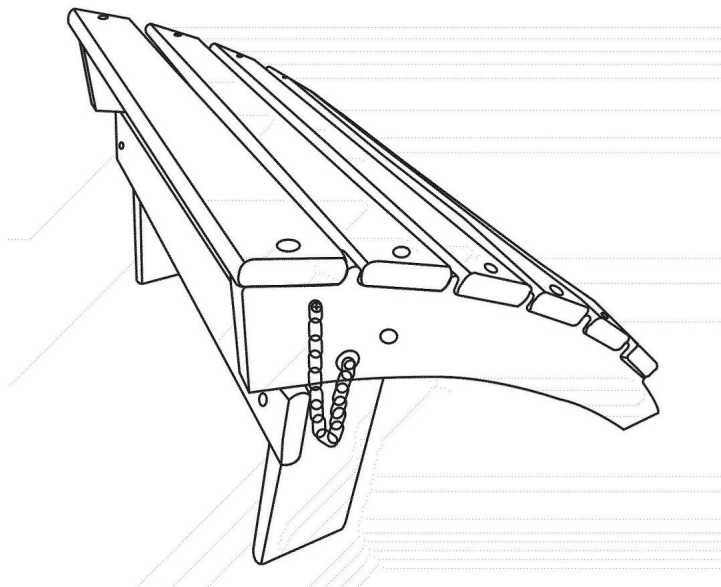
Vi fortsätter att vara engagerade i att ge dig verktyg till konkurrenskraftiga priser. "Spara hälften", "halva priset" eller andra liknande uttryck som används av oss representerar bara en uppskattning av besparingar du kan dra nytta av att köpa vissa verktyg hos oss jämfört med de stora toppmärkena och betyder inte nödvändigtvis att täcka alla kategorier av verktyg som erbjuds av oss. Du påminns om att noggrant kontrollera när du gör en beställning hos oss om du verkligen sparar hälften i jämförelse med de främsta varumärkena.

# VEVOR®

TOUGH TOOLS, HALF PRICE

ADIRONDACK OTTOMAN

MODELL:LXSKU3/4/5/6/7



**BEHÖVER HJÄLP? KONTAKTA OSS!**

Har du produktfrågor? Behöver du teknisk support? Kontakta oss gärna:

**Teknisk support och e-garanticertifikat**  
**[www.vevor.com/support](http://www.vevor.com/support)**

Detta är den ursprungliga instruktionen, läs alla instruktioner noggrant innan du använder den. VEVOR reserverar sig för en tydlig tolkning av vår användarmanual. Utseendet på produkten är beroende av den produkt du fått. Ursäkta oss att vi inte kommer att informera dig igen om det finns någon teknik eller mjukvaruuppdateringar på vår produkt.

## SÄKERHETSINSTRUKTIONER

### **VARNING:**

**Läs detta material innan du använder denna produkt. Underlåtenhet att göra det kan resultera i allvarlig skada.**

### **Försiktighetsåtgärder vid montering**

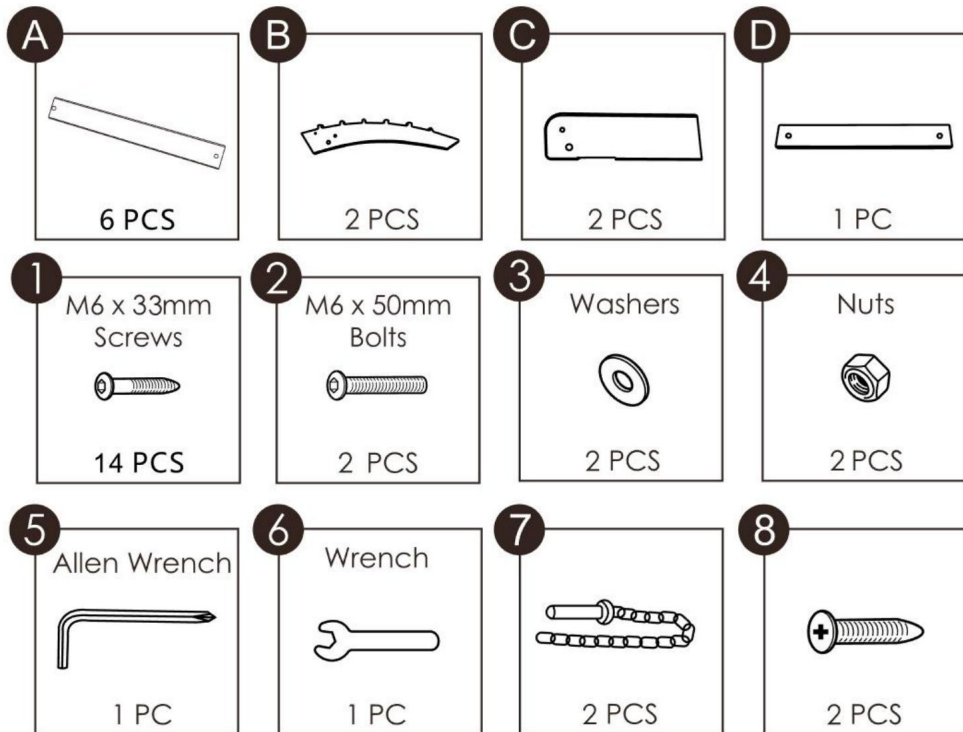
1. Montera endast enligt dessa instruktioner. Felaktig montering kan skapa faror.
2. Bär ANSI-godkända skyddsglasögon och kraftiga arbetshandskar under monteringen.
3. Håll monteringsområdet rent och väl upplyst.
4. Håll åskådare borta från området under monteringen.
5. Sätt dig inte ihop om du är trött eller påverkad av alkohol, droger eller medicinering.
6. Produktens egenskaper gäller för korrekt och fullständigt monterade endast produkter.
7. Montera på en plan, jämn, hård och slät yta som kan säkert stödja Adirondack Ottoman
8. För ytterligare information om delarna som anges nedan sidorna, se monteringsdiagrammet i denna manual. Packa upp och separera alla delar i ett rent arbetsområde.

### **Använd försiktighetsåtgärder**

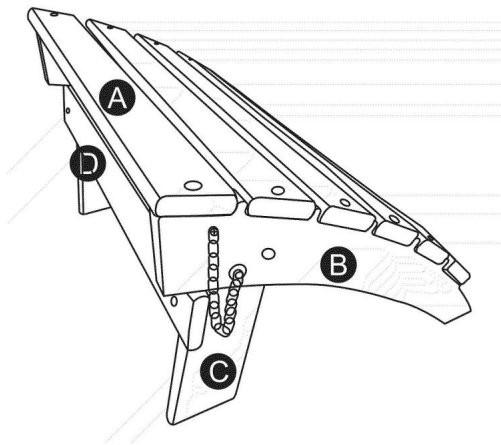
1. **SIT ELLER STÅ INTE PÅ DETTA FÖREMÅL.**
2. Denna produkt är inte en leksak. Låt inte barn leka med eller i närheten av detta punkt.
3. Överskrid inte specificerade viktkapaciteter.
4. Använd endast på en plan, jämn, hård och slät yta som kan säkert stödja en fulladdad Adirondack Ottoman
5. Använd endast på avsett sätt.
6. Inspektera före varje användning; Använd inte om delar är lösa eller skadade.

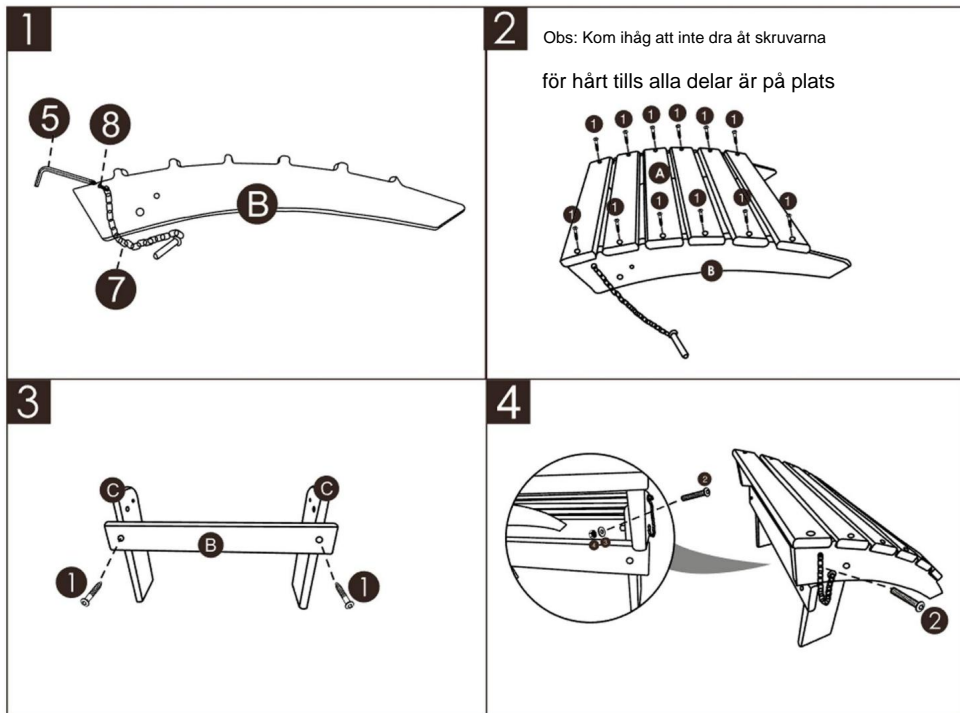
### **SPARA DENNA MANUAL**

## DELLISTA



## MONTERINGSTEG





**PRODUKTPARAMETER**

Modell	LXSKU3	LXSKU4	LXSKU5
Färg	Blå	vit	Blå
Produktstorlek	475*480*350 mm	450*500*350mm	400*480*330mm

Modell	LXSKU6	LXSKU7	
Färg	Grå	Blå	
Produktstorlek	430*480*330 mm	475*480*350mm	

**Tillverkare:** Shanghaimuxinmuyeyouxiangongsi

**Address:** Shuangchenglu 803nong11hao1602A-1609shi, baoshanqu, shanghai 200000 CN.

**Importerad till AUS:** SIHAO PTY LTD. 1 ROKEVA STREETEASTWOOD NSW 2122 Australien

**Importerad till USA:** Sanven Technology Ltd. Suite 250, 9166 Anaheim Place, Rancho Cucamonga, CA 91730



E-CrossStu GmbH

Mainzer Landstr.69, 60329 Frankfurt am Main.



YH CONSULTING LIMITED.

C/O YH Consulting Limited Office 147, Centurion House, London Road, Staines-upon-Thames, Surrey, TW18 4AX



**VEVOR**®  
TOUGH TOOLS, HALF PRICE

Teknisk support och e-garanticertifikat  
[www.vevor.com/support](http://www.vevor.com/support)

# **VEVOR<sup>®</sup>**

## **TOUGH TOOLS, HALF PRICE**

Technische ondersteuning en e-garantiecertificaat [www.vevor.com/support](http://www.vevor.com/support)

## **ADIRONDACK-OTTOMAAN**

### **GEBRUIKERSHANDLEIDING**

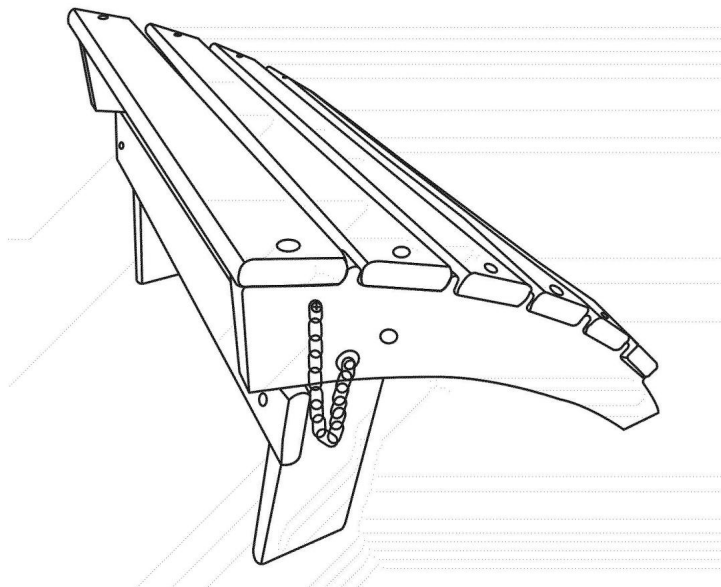
Wij streven er voortdurend naar om u gereedschappen tegen concurrerende prijzen te leveren. "Save Half", "Half Price" of andere soortgelijke uitdrukkingen die wij gebruiken, geven alleen een schatting weer van de besparingen die u kunt behalen door bepaalde gereedschappen bij ons te kopen in vergelijking met de grote topmerken en betekent niet noodzakelijkerwijs dat alle categorieën gereedschappen die wij aanbieden, worden gedekt. Wij herinneren u eraan om zorgvuldig te controleren of u daadwerkelijk de helft bespaart in vergelijking met de grote topmerken wanneer u een bestelling bij ons plaatst.

# VEVOR<sup>®</sup>

TOUGH TOOLS, HALF PRICE

ADIRONDACK-OTTOMAAN

MODEL:LXSKU3/4/5/6/7



**HULP NODIG? NEEM CONTACT MET ONS OP!**

Heeft u vragen over het product? Heeft u technische ondersteuning nodig? Neem dan gerust contact met ons op:

**Technische ondersteuning en e-  
garantiecertificaat [www.vevor.com/support](http://www.vevor.com/support)**

Dit is de originele instructie, lees alle handleidingen zorgvuldig door voordat u het product gebruikt. VEVOR behoudt zich een duidelijke interpretatie van onze gebruikershandleiding voor. Het uiterlijk van het product is afhankelijk van het product dat u hebt ontvangen. Vergeef ons dat we u niet opnieuw zullen informeren als er technologie- of software-updates voor ons product zijn.

## VEILIGHEIDSINSTRUCTIES

### WAARSCHUWING:

**Lees dit materiaal voordat u dit product gebruikt. Als u dit niet doet, kan dit leiden tot: ernstig letsel tot gevolg hebben.**

### Voorzorgsmaatregelen bij de montage









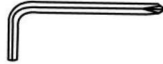
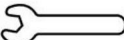
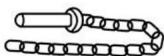
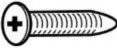
1. Monteer alleen volgens deze instructies. Onjuiste montage kan gevaaren creëren.
2. Draag een door ANSI goedgekeurde veiligheidsbril en stevige werkhandschoenen tijdens de montage.
3. Zorg ervoor dat de verzamelplaats schoon en goed verlicht is.
4. Houd omstanders uit de buurt tijdens de montage.
5. Kom niet bijeen als u moe bent of onder invloed van alcohol of drugs. of medicatie.
6. De producteigenschappen gelden voor correct en volledig gemonteerde producten. alleen producten.
7. Monteer op een vlak, egaal, hard en glad oppervlak dat veilig kan worden gebruikt steun voor de Adirondack Ottoman
8. Voor aanvullende informatie over de onderdelen die in de volgende lijst staan vermeld, pagina's, raadpleeg dan het montageschema van deze handleiding. Uitpakken en scheid alle onderdelen in een schone werkruimte.

### Neem voorzorgsmaatregelen

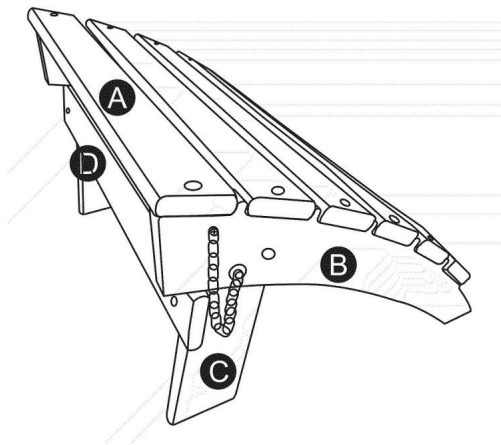
1. NIET OP DIT ITEM ZITTEN OF STAAN.
2. Dit product is geen speelgoed. Laat kinderen niet met of in de buurt van dit product spelen. item.
3. Overschrijd het aangegeven draagvermogen niet.
4. Gebruik het alleen op een vlak, egaal, hard en glad oppervlak dat veilig kan worden gebruikt. Ondersteun een volledig uitgeruste Adirondack Ottoman
5. Gebruik het product alleen zoals bedoeld.
6. Controleer het apparaat voor elk gebruik. Gebruik het niet als er onderdelen loszitten of beschadigd zijn.

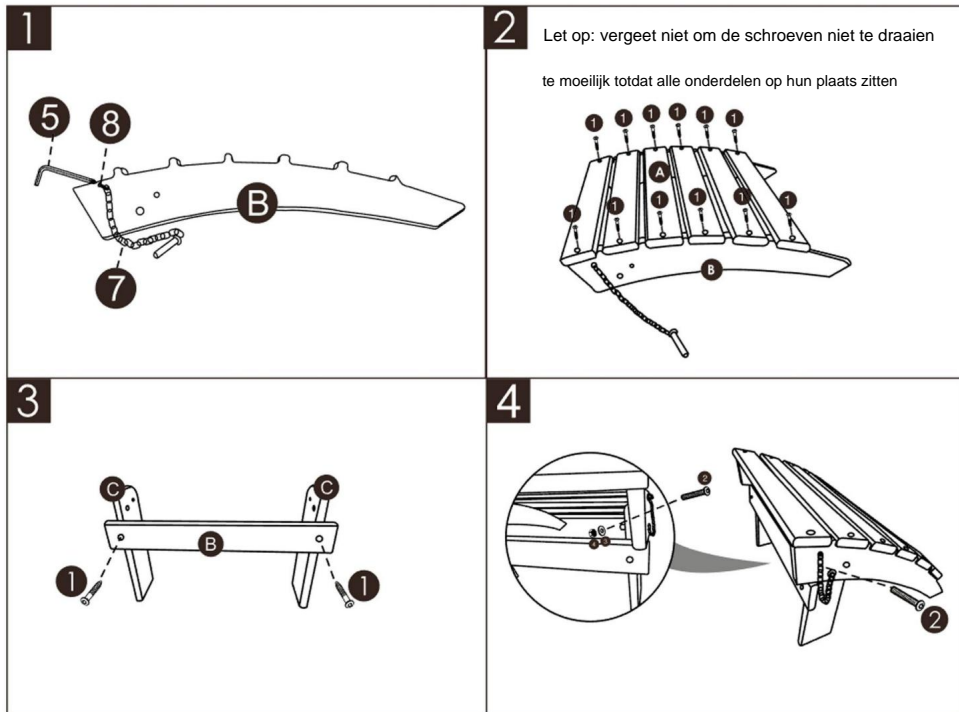
### BEWAAR DEZE HANDLEIDING

### ONDERDELENLIJST

<b>A</b>  6 PCS	<b>B</b>  2 PCS	<b>C</b>  2 PCS	<b>D</b>  1 PC
<b>1</b> M6 x 33mm Screws  14 PCS	<b>2</b> M6 x 50mm Bolts  2 PCS	<b>3</b> Washers  2 PCS	<b>4</b> Nuts  2 PCS
<b>5</b> Allen Wrench  1 PC	<b>6</b> Wrench  1 PC	<b>7</b>  2 PCS	<b>8</b>  2 PCS

### MONTAGESTAP





**PRODUCTPARAMETER**

<b>Model</b>	LXSKU3	LXSKU4	LXSKU5
<b>Kleur</b>	Blauw	wit	Blauw
<b>Productgrootte</b>	475*480*350 mm	450*500*350mm	400*480*330mm

<b>Model</b>	LXSKU6	LXSKU7	
<b>Kleur</b>	Grijs	Blauw	
<b>Productgrootte</b>	430*480*330 mm	475*480*350mm	

**Fabrikant:** Shanghaimuxinmuyeyouxiangongsi

**Adres:** Shuangchenglu 803nong11hao1602A-1609shi, baoshanqu, shanghai  
200000 CN.

**Geïmporteerd naar AUS:** SIHAO PTY LTD. 1 ROKEVA STREETEASTWOOD  
NSW 2122 Australië

**Geïmporteerd naar de VS:** Sanven Technology Ltd. Suite 250, 9166 Anaheim  
Plaats, Rancho Cucamonga, CA 91730



E-CrossStu GmbH

Mainzer Landstr.69, 60329 Frankfurt am Main.



YH CONSULTING LIMITED.

C/O YH Consulting Limited Kantoor 147, Centurion  
Huis, London Road, Staines-upon-Thames, Surrey,  
TW18 4AX



**VEVOR**®  
TOUGH TOOLS, HALF PRICE

Technische ondersteuning en e-  
garantiecertificaat [www.vevor.com/support](http://www.vevor.com/support)

# VEVOR<sup>®</sup>

## TOUGH TOOLS, HALF PRICE

Assistance technique et certificat de garantie électronique [www.vevor.com/support](http://www.vevor.com/support)

### OTTOMAN ADIRONDACK

#### MANUEL D'UTILISATION

Nous continuons à nous engager à vous fournir des outils à des prix compétitifs.

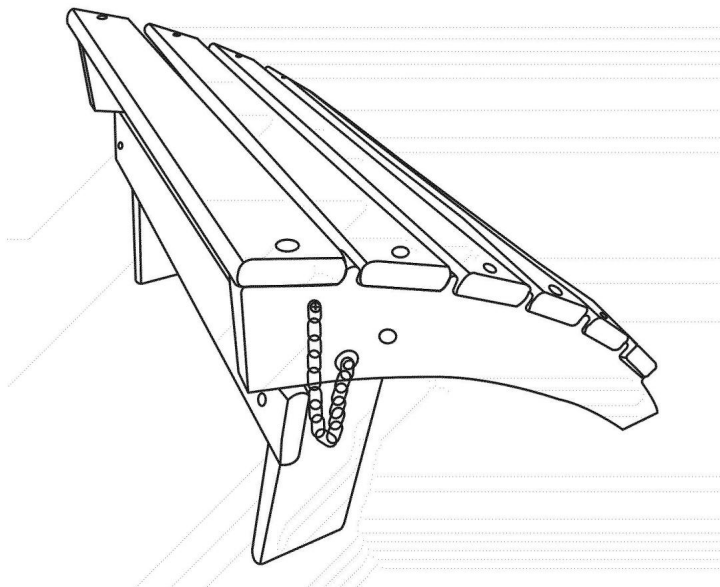
« Économisez la moitié », « Moitié prix » ou toute autre expression similaire utilisée par nous ne représente qu'une estimation des économies que vous pourriez réaliser en achetant certains outils chez nous par rapport aux grandes marques et ne couvre pas nécessairement toutes les catégories d'outils que nous proposons. Nous vous rappelons de bien vouloir vérifier soigneusement lorsque vous passez une commande chez nous si vous économisez réellement la moitié par rapport aux grandes marques.

# VEVOR<sup>®</sup>

TOUGH TOOLS, HALF PRICE

OTTOMAN ADIRONDACK

MODÈLE : LXSKU3/4/5/6/7



**BESOIN D'AIDE? CONTACTEZ-NOUS!**

Vous avez des questions sur nos produits ? Vous avez besoin d'assistance technique ? N'hésitez pas à nous contacter :

Assistance technique et certificat de garantie  
électronique [www.vevor.com/support](http://www.vevor.com/support)

Il s'agit de la notice d'utilisation d'origine. Veuillez lire attentivement toutes les instructions du manuel avant de l'utiliser. VEVOR se réserve le droit d'interpréter clairement notre manuel d'utilisation. L'apparence du produit dépend du produit que vous avez reçu. Veuillez nous excuser, nous ne vous informerons plus en cas de mise à jour technologique ou logicielle de notre produit.

## CONSIGNES DE SÉCURITÉ

### AVERTISSEMENT:

Lisez ce document avant d'utiliser ce produit. Le non-respect de cette consigne peut entraîner entraîner des blessures graves.

### Précautions de montage









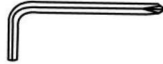
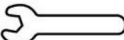
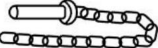
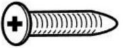
1. Assemblez uniquement selon ces instructions. Un assemblage incorrect peut créer des dangers.
2. Portez des lunettes de sécurité homologuées ANSI et des gants de travail robustes pendant le montage.
3. Gardez la zone de montage propre et bien éclairée.
4. Gardez les spectateurs hors de la zone pendant le montage.
5. Ne vous réunissez pas si vous êtes fatigué ou sous l'influence de l'alcool, de drogues ou des médicaments.
6. Les capacités du produit s'appliquent aux produits correctement et complètement assemblés. produits uniquement.
7. Assemblez sur une surface plane, de niveau, dure et lisse capable de supporter en toute sécurité soutenir l'Empire ottoman des Adirondacks
8. Pour plus d'informations sur les pièces répertoriées ci-dessous pages, veuillez vous référer au schéma d'assemblage de ce manuel. Déballer et séparer toutes les pièces dans une zone de travail propre.

### Précautions d'emploi

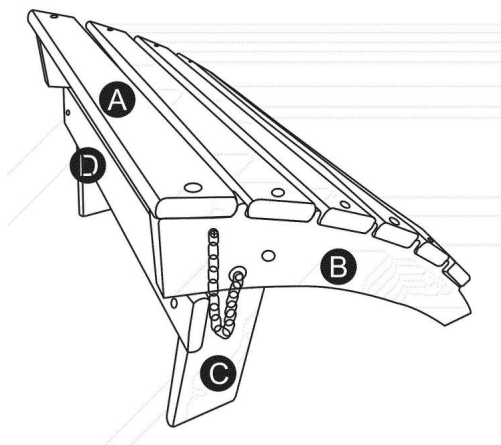
1. NE VOUS ASSISEZ PAS ET NE VOUS TENEZ PAS DEBOUT SUR CET ARTICLE.
2. Ce produit n'est pas un jouet. Ne laissez pas les enfants jouer avec ou à proximité de ce produit. article.
3. Ne pas dépasser les capacités de poids spécifiées.
4. Utiliser uniquement sur une surface plane, nivelée, dure et lisse qui peut être utilisée en toute sécurité. soutenir un pouf Adirondack entièrement chargé
5. Utiliser uniquement comme prévu.
6. Inspectez avant chaque utilisation ; ne pas utiliser si des pièces sont desserrées ou endommagées.

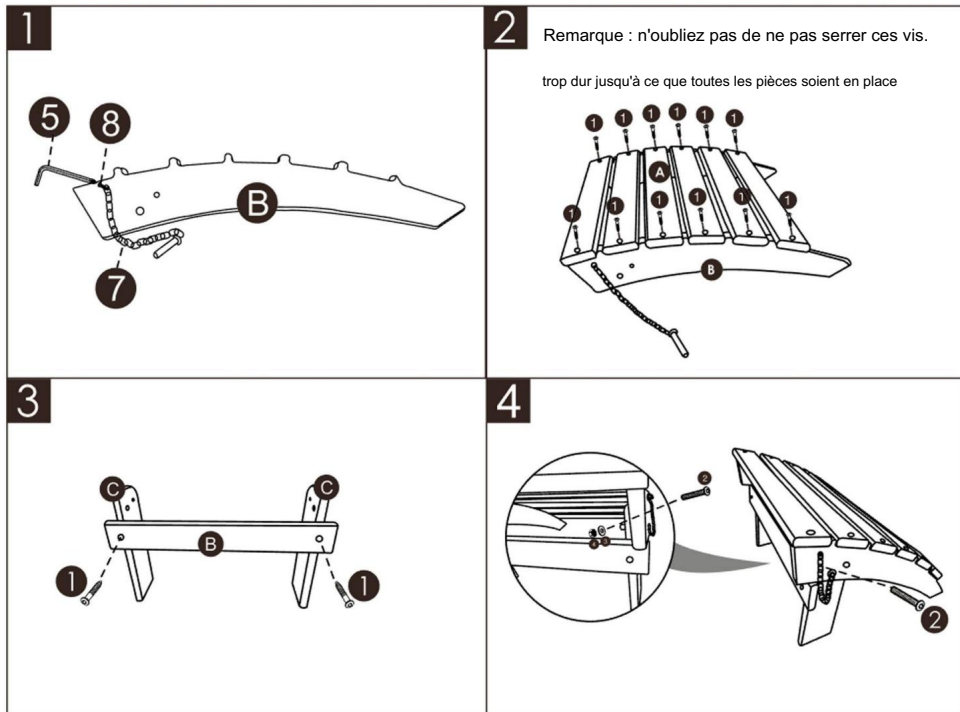
CONSERVER CE MANUEL

LISTE DES PIÈCES

<b>A</b>  6 PCS	<b>B</b>  2 PCS	<b>C</b>  2 PCS	<b>D</b>  1 PC
<b>1</b> M6 x 33mm Screws  14 PCS	<b>2</b> M6 x 50mm Bolts  2 PCS	<b>3</b> Washers  2 PCS	<b>4</b> Nuts  2 PCS
<b>5</b> Allen Wrench  1 PC	<b>6</b> Wrench  1 PC	<b>7</b>  2 PCS	<b>8</b>  2 PCS

ÉTAPE D'ASSEMBLAGE





PARAMÈTRE DU PRODUIT

Modèle	LXSKU3	LXSKU4	LXSKU5
Couleur	Bleu	blanc	Bleu
Taille du produit	475*480*350 mm	450*500*350mm	400*480*330mm

Modèle	LXSKU6	LXSKU7	
Couleur	Gris	Bleu	
Taille du produit	430*480*330 mm	475*480*350mm	

Fabricant : Shanghaimuxinmuyeyouxiangongsi

Adresse : Shuangchenglu 803nong11hao1602A-1609shi, baoshanqu, shanghai  
200000 CN.

Importé en Australie : SIHAO PTY LTD. 1 ROKEVA STREETEASTWOOD  
NSW 2122 Australie

Importé aux États-Unis : Sanven Technology Ltd. Suite 250, 9166 Anaheim  
Lieu, Rancho Cucamonga, CA 91730

REPRÉSENTANT	DE LA CE
--------------	----------

E-CrossStu GmbH

Mainzer Landstr.69, 60329 Francfort-sur-le-Main.

REPRÉSENTANT	DU ROYAUME-UNI
--------------	----------------

YH CONSULTING LIMITÉE.

A/S YH Consulting Limited Bureau 147, Centurion

Maison, London Road, Staines-upon-Thames, Surrey,  
TW18 4AX



**VEVOR**®  
**TOUGH TOOLS, HALF PRICE**

Assistance technique et certificat de garantie  
électronique [www.vevor.com/support](http://www.vevor.com/support)

# **VEVOR<sup>®</sup>**

## **TOUGH TOOLS, HALF PRICE**

Technischer Support und E-Garantie-Zertifikat [www.vevor.com/support](http://www.vevor.com/support)

## **ADIRONDACK OTTOMAN**

### **BENUTZERHANDBUCH**

Wir sind weiterhin bestrebt, Ihnen Werkzeuge zu wettbewerbsfähigen Preisen anzubieten.

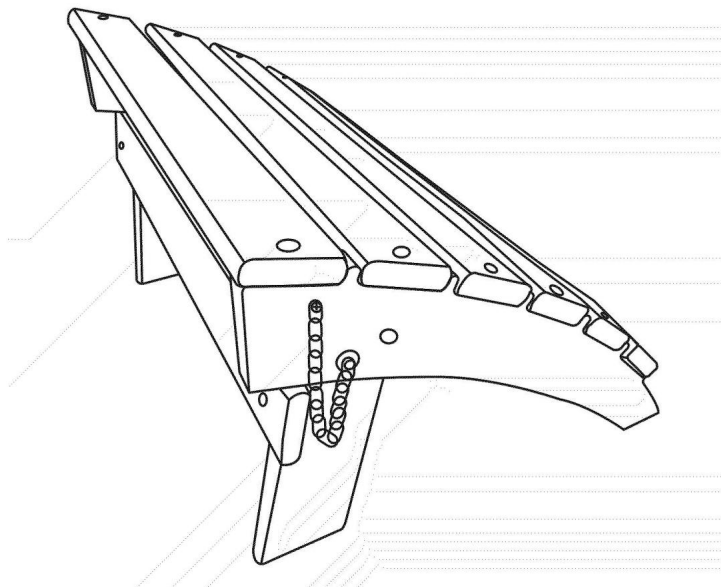
„Sparen Sie die Hälfte“, „Halber Preis“ oder andere ähnliche Ausdrücke, die wir verwenden, stellen nur eine Schätzung der Ersparnis dar, die Sie beim Kauf bestimmter Werkzeuge bei uns im Vergleich zu den großen Topmarken erzielen können, und decken nicht unbedingt alle von uns angebotenen Werkzeugkategorien ab. Wir möchten Sie freundlich daran erinnern, bei der Bestellung bei uns sorgfältig zu prüfen, ob Sie im Vergleich zu den großen Topmarken tatsächlich die Hälfte sparen.

# VEVOR<sup>®</sup>

ADIRONDACK OTTOMAN

TOUGH TOOLS, HALF PRICE

MODELL: LXSKU3/4/5/6/7



**Brauchen Sie Hilfe? Kontaktieren Sie uns!**

Sie haben Fragen zu unseren Produkten? Sie benötigen technischen Support? Dann kontaktieren Sie uns gerne:

**Technischer Support und E-Garantie-Zertifikat**  
**[www.vevor.com/support](http://www.vevor.com/support)**

Dies ist die Originalanleitung. Bitte lesen Sie alle Anweisungen sorgfältig durch, bevor Sie das Gerät in Betrieb nehmen. VEVOR behält sich eine klare Auslegung unserer Bedienungsanleitung vor. Das Erscheinungsbild des Produkts richtet sich nach dem Produkt, das Sie erhalten haben. Bitte verzeihen Sie uns, dass wir Sie nicht erneut informieren, wenn es Technologie- oder Software-Updates für unser Produkt gibt.

## SICHERHEITSHINWEISE

### **WARNUNG:**

**Lesen Sie dieses Material, bevor Sie dieses Produkt verwenden.**

**kann zu schweren Verletzungen führen.**

### **Vorsichtsmaßnahmen bei der Montage**









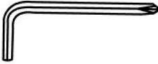
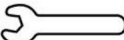
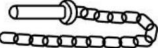
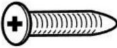
1. Die Montage muss gemäß dieser Anleitung erfolgen. Eine unsachgemäße Montage kann Gefahren schaffen.
2. Tragen Sie ANSI-zugelassene Schutzbrillen und strapazierfähige Arbeitshandschuhe bei der Montage.
3. Halten Sie den Versammlungsbereich sauber und gut beleuchtet.
4. Halten Sie während der Montage unbeteiligte Zuschauer vom Bereich fern.
5. Nicht montieren, wenn Sie müde sind oder unter dem Einfluss von Alkohol, Drogen oder Medikamenten.
6. Die Produkteigenschaften gelten für ordnungsgemäß und vollständig montierte Produkte.  
Nur Produkte.
7. Auf einer flachen, ebenen, harten und glatten Oberfläche montieren, die sicher Unterstützung des Adirondack Ottoman
8. Weitere Informationen zu den im Folgenden aufgeführten Teilen finden Sie  
Seiten finden Sie im Montageplan dieses Handbuchs. Auspacken  
und trennen Sie alle Teile in einem sauberen Arbeitsbereich.

### **Vorsichtsmaßnahmen treffen**

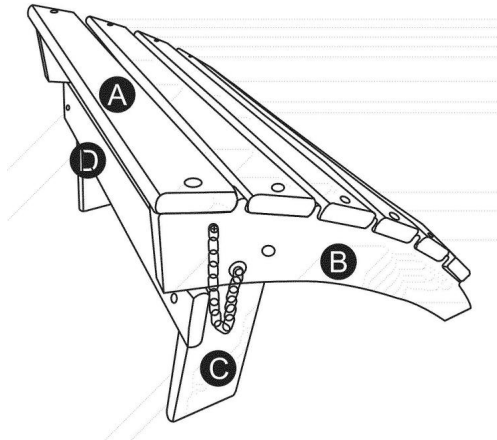
1. Setzen oder stellen Sie sich nicht auf diesen Gegenstand.
2. Dieses Produkt ist kein Spielzeug. Erlauben Sie Kindern nicht, mit oder in der Nähe dieses Artikel.
3. Überschreiten Sie nicht die angegebene Gewichtskapazität.
4. Nur auf einer flachen, ebenen, harten und glatten Oberfläche verwenden, die sicher unterstützen Sie einen voll beladenen Adirondack Ottoman
5. Nur bestimmungsgemäß verwenden.
6. Vor jedem Gebrauch prüfen; nicht verwenden, wenn Teile lose oder beschädigt sind.

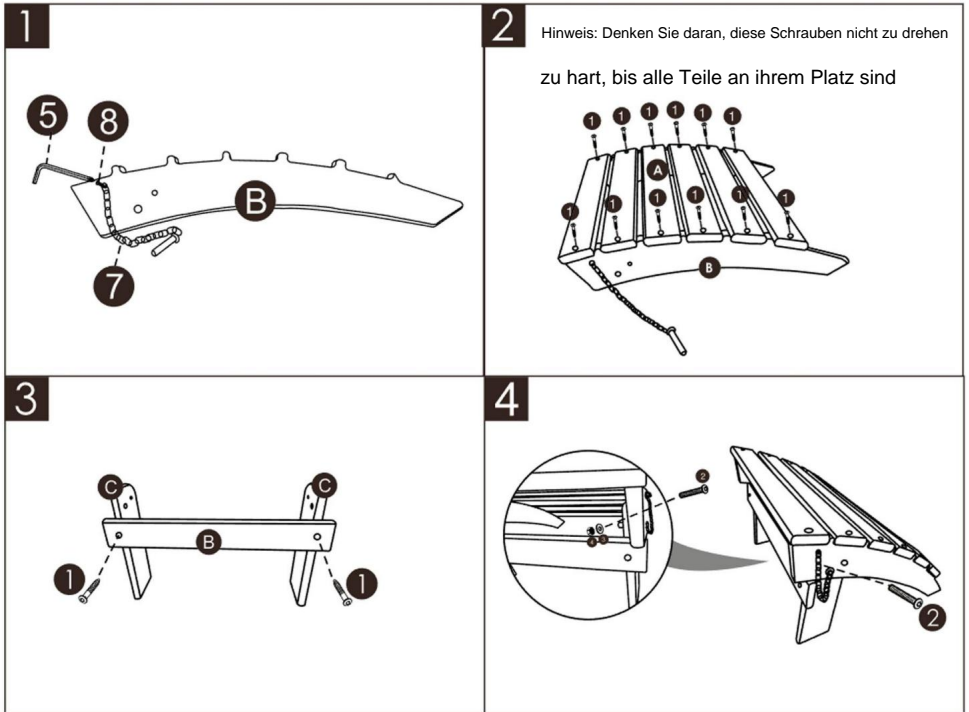
**BEWAHREN SIE DIESES HANDBUCH AUF**

## TEILELISTE

<b>A</b>  6 PCS	<b>B</b>  2 PCS	<b>C</b>  2 PCS	<b>D</b>  1 PC
<b>1</b> M6 x 33mm Screws  14 PCS	<b>2</b> M6 x 50mm Bolts  2 PCS	<b>3</b> Washers  2 PCS	<b>4</b> Nuts  2 PCS
<b>5</b> Allen Wrench  1 PC	<b>6</b> Wrench  1 PC	<b>7</b>  2 PCS	<b>8</b>  2 PCS

## MONTAGESTRITT





**PRODUKTPARAMETER**

Modell	LXSKU3	LXSKU4	LXSKU5
Farbe	Blau	Weiß	Blau
Produktgröße	475*480*350 mm	450*500*350mm	400*480*330mm

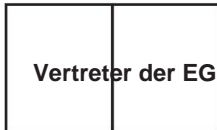
Modell	LXSKU6	LXSKU7	
Farbe	Grau	Blau	
Produktgröße	430*480*330 mm	475*480*350mm	

**Hersteller:** Shanghaimuxinmuyeyouxiangongsi

**Adresse:** Shuangchenglu 803nong11hao1602A-1609shi, baoshanqu,  
Shanghai 200000 CN.

**Nach AUS importiert:** SIHAO PTY LTD. 1 ROKEVA STREETEASTWOOD  
NSW 2122 Australien

**Importiert in die USA:** Sanven Technology Ltd. Suite 250, 9166 Anaheim  
Ort, Rancho Cucamonga, CA 91730



E-CrossStu GmbH

Mainzer Landstr.69, 60329 Frankfurt am Main.



YH CONSULTING LIMITED.

C/O YH Consulting Limited Office 147, Centurion  
Haus, London Road, Staines-upon-Thames, Surrey,  
TW18 4AX



**VEVOR**®  
TOUGH TOOLS, HALF PRICE

Technischer Support und E-Garantie-Zertifikat  
[www.vevor.com/support](http://www.vevor.com/support)