

# **VEVOR<sup>®</sup>**

**TOUGH TOOLS, HALF PRICE**

**Technical Support and E-Warranty Certificate [www.vevor.com/support](http://www.vevor.com/support)**

## **Multi-function Tool Stool**

**MODEL: BLC9017**

We continue to be committed to provide you tools with competitive price.

"Save Half", "Half Price" or any other similar expressions used by us only represents an estimate of savings you might benefit from buying certain tools with us compared to the major top brands and does not necessarily mean to cover all categories of tools offered by us. You are kindly reminded to verify carefully when you are placing an order with us if you are actually saving half in comparison with the top major brands.

# VEVOR®

TOUGH TOOLS, HALF PRICE

## MULTI-FUNCTION TOOL STOOL

MODEL: BLC9017



### NEED HELP? CONTACT US!

Have product questions? Need technical support? Please feel free to contact us:

**Technical Support and E-Warranty Certificate**  
[www.vevor.com/support](http://www.vevor.com/support)

This is the original instruction, please read all manual instructions carefully before operating. VEVOR reserves a clear interpretation of our user manual. The appearance of the product shall be subject to the product you received. Please forgive us that we won't inform you again if there are any technology or software updates on our product.

## **SAFETY PRECAUTIONS**

### **WARNING:**

Read this instruction before using this product. Failure to do so can result in serious injury.

### **Assembly precautions**

1. Assemble only according to these instructions. Improper assembly can create hazards.
2. Wear ANSI-approved safety goggles and heavy-duty work gloves during assembly.
3. Keep the assembly area clean and well-lit.
4. Keep bystanders out of the area during assembly.
5. Do not assemble when tired or when under the influence of alcohol, drugs or medication.
6. Product capabilities apply to properly and completely assembled products only.
7. Assemble on a flat, level, hard, and smooth surface capable of safely supporting a fully loaded seat.

### **Use precautions**

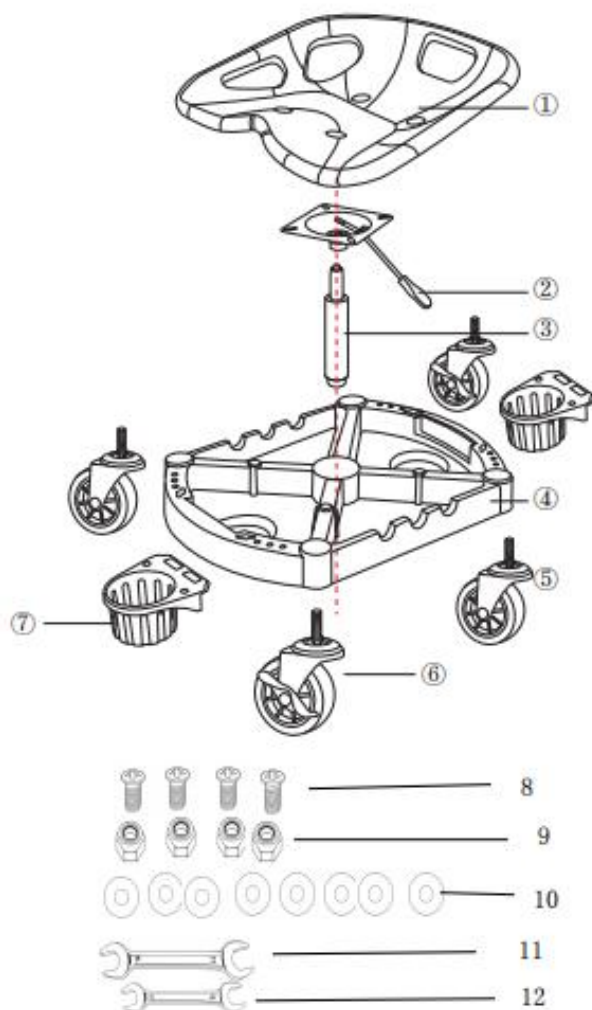
TO PREVENT SERIOUS INJURY AND DEATH FROM TIPPING:

1. DO NOT STAND ON THIS ITEM.
2. This product is not a toy. Do not allow children to play with or near this item.
3. Do not exceed weight capacities, evenly distributed from the bottom up. Be aware of dynamic loading! The sudden load movement may briefly create an excess load, causing product failure.
4. Use only on a flat, level, hard, and smooth surface capable of safely supporting a fully loaded seat.
5. Use as intended only.
6. Inspect before every use; do not use if parts are loose or damaged.

## **SAVE THESE INSTRUCTIONS**

## TECHNICA PARAMETERS

|                     |             |
|---------------------|-------------|
| Model               | BLC9017     |
| Rated Load (lbs)    | 300         |
| Product weight (kg) | 7.18        |
| Productsize (mm)    | 610*510*390 |



| Par | Description | QTY | Part | Description | QTY |
|-----|-------------|-----|------|-------------|-----|
|-----|-------------|-----|------|-------------|-----|

| t |              |   |    |               |   |
|---|--------------|---|----|---------------|---|
| 1 | Cushion      | 1 | 7  | Holder        | 2 |
| 2 | Baseplate    | 1 | 8  | M6*Screws     | 4 |
| 3 | Air Rod      | 1 | 9  | M6*15 Nuts    | 4 |
| 4 | Tray         | 1 | 10 | M6*15 Washers | 8 |
| 5 | Casters      | 2 | 11 | 14-17Wrench   | 1 |
| 6 | Lock casters | 2 | 12 | 8-10Wrench    | 1 |

## Essential tools for auto beauty and mechanical repair

Suitable for DIY work items in garages, workshops or homes.

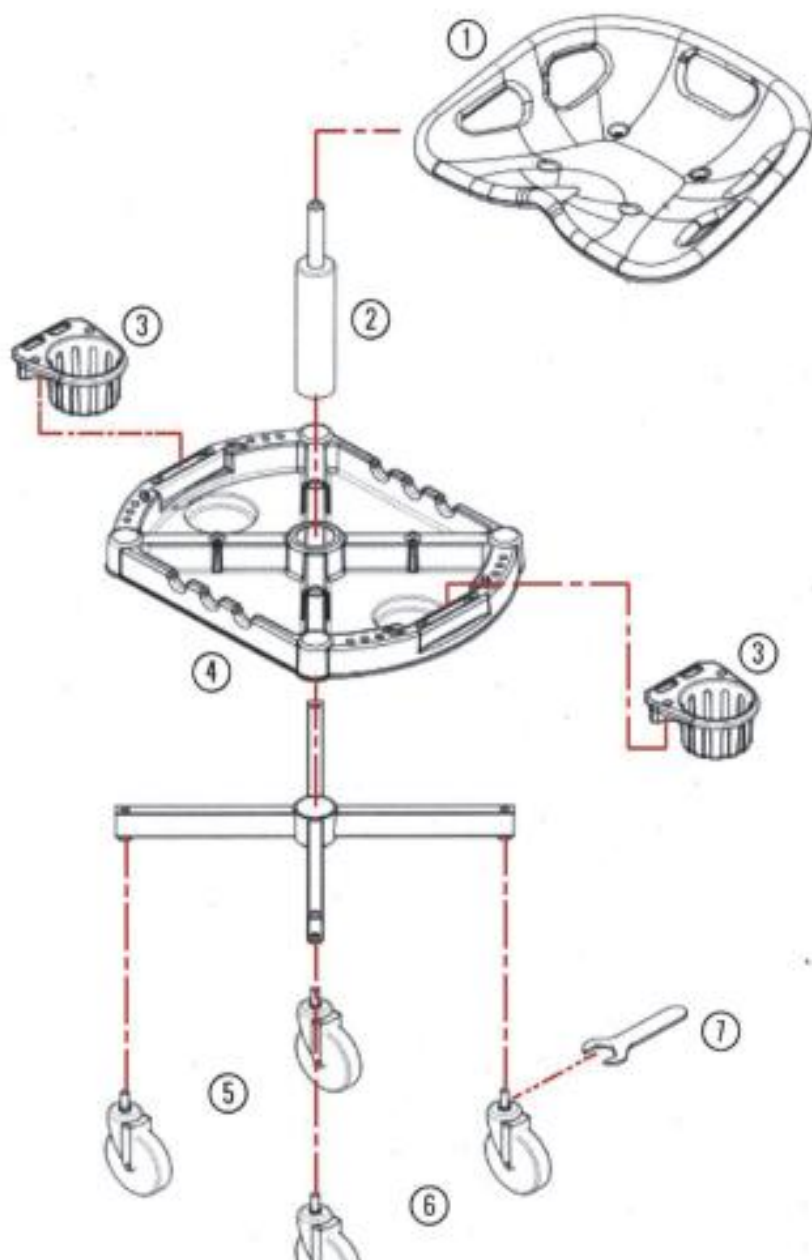
The multi-function tool stool is equipped with durable casters and rubber wheels to allow you to slide easily and quickly in the garage or driveway.

Match the perfect height of the car's side decoration or wheel cleaning. Sit down to complete the low-altitude work of car quick beauty, polishing, waxing, ceramic coating, mechanical maintenance, wheel cleaning, tire and rubber. Cleaning, plastic repair, etc., without standing or bending over to reduce pressure on your back or knees.

### Features:

1. Rubber wheel casters with lock.
2. Steel tray for storing towels, small brushes, and tools.
3. Can hold 4 bottles of 16oz for easy access.
4. Maximum weight 300lbs.

## ASSEMBLY STEPS





**VEVOR**<sup>®</sup>

**TOUGH TOOLS, HALF PRICE**

**Technical Support and E-Warranty Certificate**

**[www.vevor.com/support](http://www.vevor.com/support)**

# VEVOR®

## TOUGH TOOLS, HALF PRICE

Assistance technique et certificat de garantie électronique [www.vevor.com/support](http://www.vevor.com/support)

### Tabouret à outils multifonctions

MODÈLE : BLC9017

Nous continuons à nous engager à vous fournir des outils à des prix compétitifs.

« Économisez la moitié », « Moitié prix » ou toute autre expression similaire utilisée par nous ne représente qu'une estimation des économies que vous pourriez réaliser en achetant certains outils chez nous par rapport aux grandes marques et ne couvre pas nécessairement toutes les catégories d'outils que nous proposons.

Nous vous rappelons de bien vouloir vérifier soigneusement lorsque vous passez une commande chez nous si vous économisez réellement la moitié par rapport aux grandes marques.

**VEVOR**<sup>®</sup>  
TOUGH TOOLS, HALF PRICE

MULTIFONCTION  
TABOURET À OUTILS

MODÈLE : BLC9017



**BESOIN D'AIDE? CONTACTEZ-NOUS!**

Vous avez des questions sur nos produits ? Vous avez besoin d'assistance technique ?  
N'hésitez pas

à nous contacter : Assistance technique et certificat de garantie  
électronique [www.vevor.com/support](http://www.vevor.com/support)

Il s'agit de la notice d'utilisation d'origine. Veuillez lire attentivement toutes les instructions du manuel avant de l'utiliser. VEVOR se réserve le droit d'interpréter clairement notre manuel d'utilisation. L'apparence du produit dépend du produit que vous avez reçu. Veuillez nous excuser, nous ne vous informerons plus en cas de mise à jour technologique ou logicielle de notre produit.

## PRÉCAUTIONS DE SÉCURITÉ

### AVERTISSEMENT:

Lisez ces instructions avant d'utiliser ce produit. Le non-respect de ces instructions peut entraîner en cas de blessure grave.

### Précautions de montage

1. Assemblez uniquement selon ces instructions. Un assemblage incorrect peut créer des dangers.
2. Portez des lunettes de sécurité homologuées ANSI et des gants de travail robustes pendant le montage.
3. Gardez la zone de montage propre et bien éclairée.
4. Gardez les spectateurs hors de la zone pendant le montage.
5. Ne montez pas lorsque vous êtes fatigué ou sous l'influence de l'alcool, de drogues ou de médicaments.
6. Les capacités du produit s'appliquent aux produits correctement et complètement assemblés. produits uniquement.
7. Assemblez sur une surface plane, de niveau, dure et lisse capable de supporter en toute sécurité supportant un siège entièrement chargé.

### Précautions d'emploi

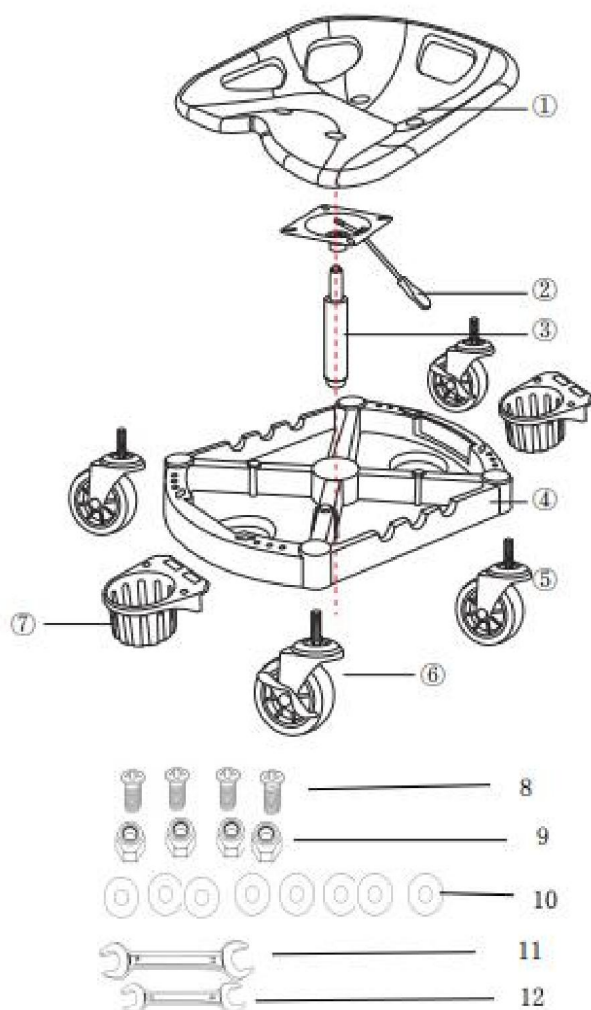
POUR ÉVITER LES BLESSURES GRAVES ET LA MORT RÉSULTANT DU BASCULEMENT :

1. NE VOUS TENEZ PAS SUR CET OBJET.
2. Ce produit n'est pas un jouet. Ne laissez pas les enfants jouer avec ou à proximité de ce produit. article.
3. Ne pas dépasser les capacités de poids, réparties uniformément de bas en haut. Soyez attentif à la charge dynamique ! Le mouvement soudain de la charge peut brièvement créer une charge excessive, provoquant une défaillance du produit.
4. Utiliser uniquement sur une surface plane, nivelée, dure et lisse capable de supporter en toute sécurité supportant un siège entièrement chargé.
5. Utiliser uniquement comme prévu.
6. Inspectez avant chaque utilisation ; ne pas utiliser si des pièces sont desserrées ou endommagées.

## CONSERVEZ CES INSTRUCTIONS

## PARAMÈTRES TECHNIQUES

|                        |             |
|------------------------|-------------|
| Modèle                 | BLC9017     |
| Charge nominale (lb)   | 300         |
| Poids du produit (kg)  | 7.18        |
| Taille du produit (mm) | 610*510*390 |



| Pour | Description | QTY Pièce | Description | Qté |
|------|-------------|-----------|-------------|-----|
|------|-------------|-----------|-------------|-----|

|   |                          |   |    |                 |   |
|---|--------------------------|---|----|-----------------|---|
| t |                          |   |    |                 |   |
| 1 | Coussin                  | 1 | 7  | Titulaire       | 2 |
| 2 | Plaque de base           | 1 | 8  | M6*Vis          | 4 |
| 3 | Tige à air               | 1 | 9  | Écrous M6*15    | 4 |
| 4 | Plateau                  | 1 | 10 | Rondelles M6*15 | 8 |
| 5 | Roulettes                | 2 | 11 | Clé 14-17       | 1 |
| 6 | Roulettes verrouillables | 2 | 12 | Clé 8-10        | 1 |

Outils indispensables pour la beauté et la réparation mécanique de l'automobile

Convient aux travaux de bricolage dans les garages, les ateliers ou les maisons.

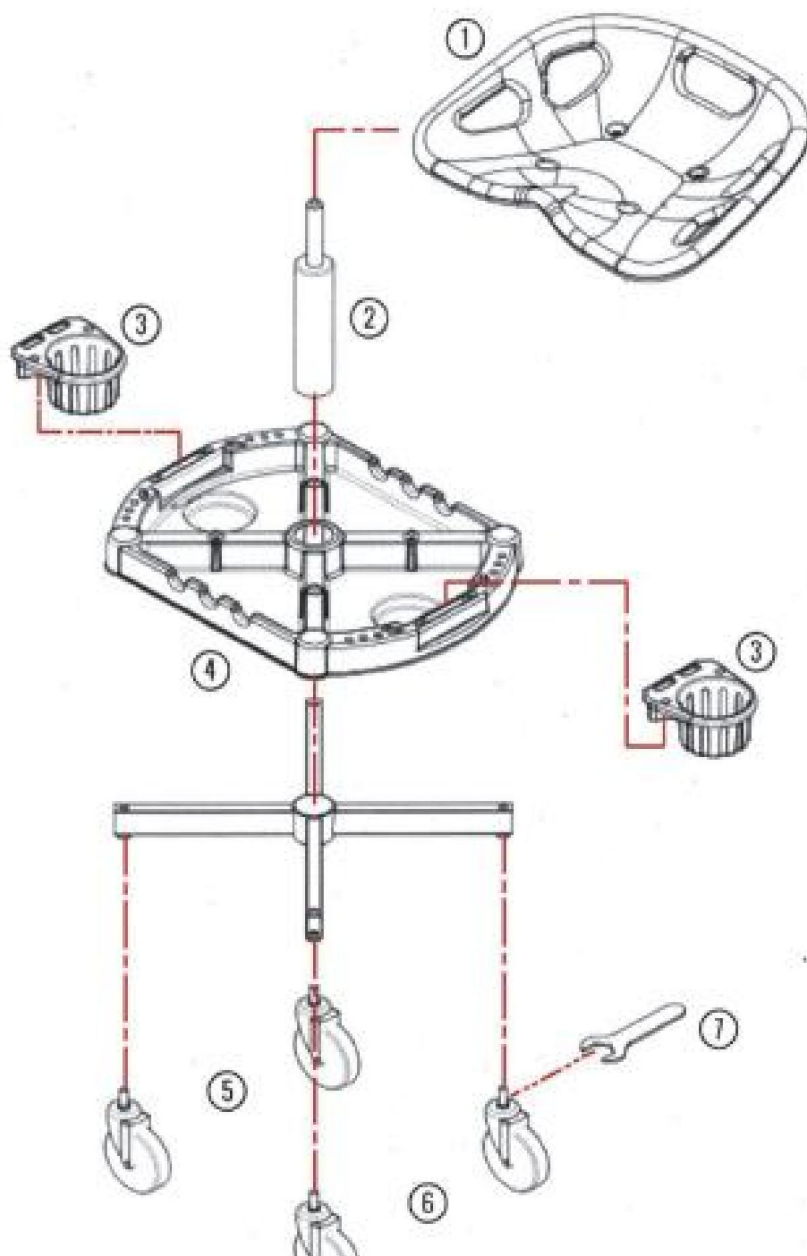
Le tabouret à outils multifonction est équipé de roulettes durables et de caoutchouc roues pour vous permettre de glisser facilement et rapidement dans le garage ou l'allée.

Adaptez la hauteur parfaite à la décoration latérale de la voiture ou au nettoyage des roues. pour terminer les travaux à basse altitude de beauté rapide de la voiture, polissage, cirage, revêtement céramique, entretien mécanique, nettoyage des roues, pneus et caoutchouc. Nettoyage, réparation plastique, etc., sans se tenir debout ou se pencher pour réduire la pression sur votre dos ou vos genoux.

Caractéristiques:

1. Roulettes en caoutchouc avec blocage.
2. Plateau en acier pour ranger les serviettes, les petites brosses et les outils.
3. Peut contenir 4 bouteilles de 16 oz pour un accès facile.
4. Poids maximum 300 lb.

## ÉTAPES D'ASSEMBLAGE





**VEVOR**<sup>®</sup>  
**TOUGH TOOLS, HALF PRICE**

Assistance technique et certificat de garantie  
électronique [www.vevor.com/support](http://www.vevor.com/support)

# **VEVOR<sup>®</sup>**

## **TOUGH TOOLS, HALF PRICE**

**Technischer Support und E-Garantie-Zertifikat [www.vevor.com/support](http://www.vevor.com/support)**

### **Multifunktions-Werkzeughocker**

**MODELL: BLC9017**

Wir sind weiterhin bestrebt, Ihnen Werkzeuge zu wettbewerbsfähigen Preisen anzubieten.

„Sparen Sie die Hälfte“, „Halber Preis“ oder andere ähnliche Ausdrücke, die wir verwenden, stellen nur eine Schätzung der Ersparnis dar, die Sie beim Kauf bestimmter Werkzeuge bei uns im Vergleich zu den großen Topmarken erzielen können, und decken nicht unbedingt alle von uns angebotenen Werkzeugkategorien ab. Wir möchten Sie freundlich daran erinnern, bei Ihrer Bestellung bei uns sorgfältig zu prüfen, ob Sie im Vergleich zu den großen Topmarken tatsächlich die Hälfte sparen.

# VEVOR<sup>®</sup>

TOUGH TOOLS, HALF PRICE

MULTIFUNKTION  
WERKZEUGHOCKER

MODELL: BLC9017



**Brauchen Sie Hilfe? Kontaktieren Sie uns!**

Haben Sie Fragen zum Produkt? Benötigen Sie technischen Support? Bitte kontaktieren Sie uns:

**Technischer Support und E-Garantie-Zertifikat [www.vevor.com/support](http://www.vevor.com/support)**

Dies ist die Originalanleitung. Bitte lesen Sie alle Anweisungen sorgfältig durch, bevor Sie das Gerät in Betrieb nehmen. VEVOR behält sich eine klare Auslegung unserer Bedienungsanleitung vor. Das Erscheinungsbild des Produkts richtet sich nach dem Produkt, das Sie erhalten haben. Bitte verzeihen Sie uns, dass wir Sie nicht erneut informieren, wenn es Technologie- oder Software-Updates für unser Produkt gibt.

## SICHERHEITSVORKEHRUNGEN

### **WARNUNG:**

Lesen Sie diese Anleitung, bevor Sie dieses Produkt verwenden. Die Nichtbeachtung kann zu schweren Verletzungen führen.

### **Vorsichtsmaßnahmen bei der Montage**

1. Die Montage muss gemäß dieser Anleitung erfolgen. Eine unsachgemäße Montage kann Gefahren schaffen.
2. Tragen Sie ANSI-zugelassene Schutzbrillen und strapazierfähige Arbeitshandschuhe bei der Montage.
3. Halten Sie den Versammlungsbereich sauber und gut beleuchtet.
4. Halten Sie während der Montage unbeteiligte Zuschauer vom Bereich fern.
5. Nicht montieren, wenn Sie müde sind oder unter dem Einfluss von Alkohol, Drogen oder Medikamenten stehen.
6. Die Produkteigenschaften gelten für ordnungsgemäß und vollständig montierte Produkte.
7. Auf einer flachen, ebenen, harten und glatten Oberfläche montieren, die sicher unterstützt einen voll beladenen Sitz.

### **Vorsichtsmaßnahmen treffen**

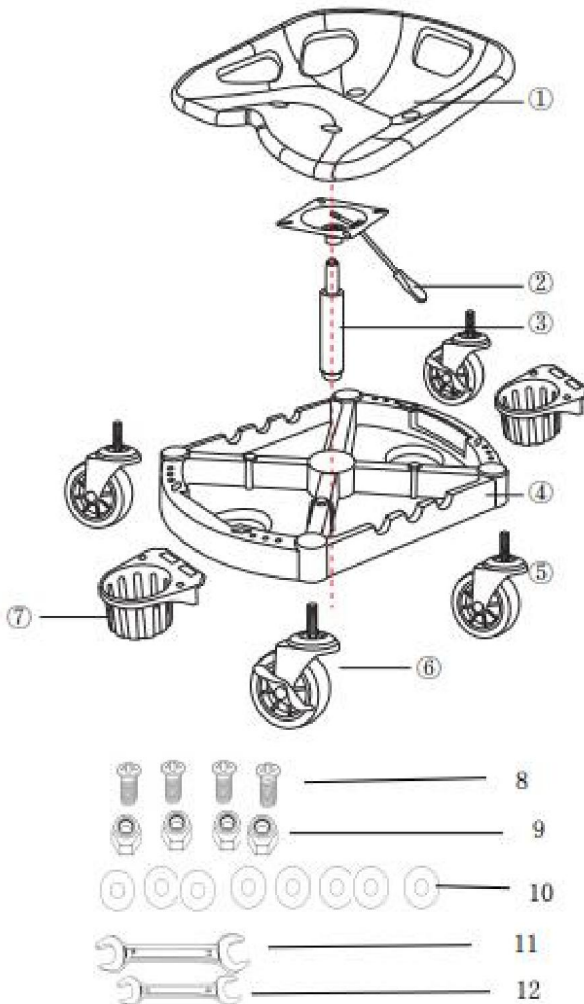
UM SCHWERE VERLETZUNGEN UND TOD DURCH KIPPEN ZU VERMEIDEN:

1. STELLEN SIE SICH NICHT AUF DIESEN GEGENSTAND.
2. Dieses Produkt ist kein Spielzeug. Erlauben Sie Kindern nicht, mit oder in der Nähe dieses Artikel.
3. Überschreiten Sie die Gewichtskapazität nicht und verteilen Sie die Last gleichmäßig von unten nach oben. Beachten Sie die dynamische Belastung! Die plötzliche Bewegung der Last kann kurzzeitig eine übermäßige Belastung erzeugen, die zu einem Produktausfall führen kann.
4. Nur auf einer flachen, ebenen, harten und glatten Oberfläche verwenden, die sicher unterstützt einen voll beladenen Sitz.
5. Nur bestimmungsgemäß verwenden.
6. Vor jedem Gebrauch prüfen; nicht verwenden, wenn Teile lose oder beschädigt sind.

**BEWAHREN SIE DIESE ANWEISUNGEN AUF**

## TECHNICA-PARAMETER

|                     |             |
|---------------------|-------------|
| Modell              | BLC9017     |
| Nennlast (lbs)      | 300         |
| Produktgewicht (kg) | 7.18        |
| Produktgröße (mm)   | 610*510*390 |



| Für | Beschreibung | Menge | Teil | Beschreibung | Menge |
|-----|--------------|-------|------|--------------|-------|
|-----|--------------|-------|------|--------------|-------|

|   |                      |   |    |                         |   |
|---|----------------------|---|----|-------------------------|---|
| τ |                      |   |    |                         |   |
| 1 | Kissen               | 1 | 7  | Halter                  | 2 |
| 2 | Grundplatte          | 1 | 8  | M6*Schrauben            | 4 |
| 3 | Luftstange           | 1 | 9  | M6*15 Muttern           | 4 |
| 4 | Tablett              | 1 | 10 | M6*15 Unterlegscheiben  | 8 |
| 5 | Rollen               | 2 | 11 | 14-17Schraubenschlüssel | 1 |
| 6 | Feststellbare Rollen | 2 | 12 | 8-10Schraubenschlüssel  | 1 |

### **Wichtige Werkzeuge für die Schönheit Ihres Autos und mechanische Reparaturen**

Geeignet für Heimwerkerarbeiten in Garagen, Werkstätten oder zu Hause.

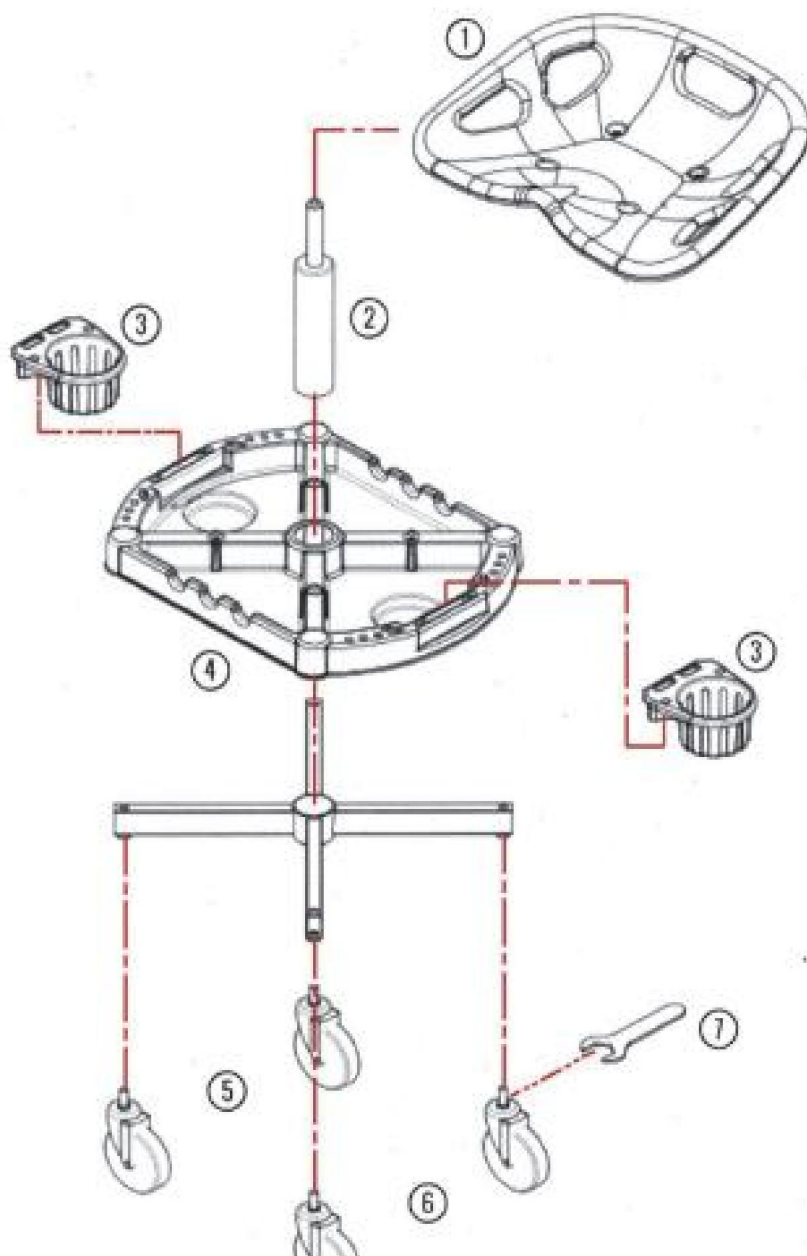
Der Multifunktions-Werkzeughocker ist mit langlebigen Rollen und Gummi ausgestattet Räder, damit Sie leicht und schnell in die Garage oder Einfahrt gleiten können.

Passen Sie die perfekte Höhe der Seitendekoration oder der Radreinigung des Autos an. Sitzen unten, um die Arbeit in geringer Höhe abzuschließen der Auto schnelle Schönheit, Polieren, Wachsen, Keramikbeschichtung, mechanische Wartung, Radreinigung, Reifen und Gummi. Reinigung, Kunststoffreparatur usw., ohne zu stehen oder sich zu bücken um den Druck auf Ihren Rücken oder Ihre Knie zu verringern.

#### **Merkmale:**

1. Gummirollen mit Feststeller.
2. Stahlschale zur Aufbewahrung von Handtüchern, kleinen Bürsten und Werkzeugen.
3. Bietet Platz für 4 Flaschen mit je 16 oz für einfachen Zugriff.
4. Maximalgewicht 300 Pfund.

## MONTAGEANLEITUNG





**VEVOR**<sup>®</sup>  
TOUGH TOOLS, HALF PRICE

Technischer Support und E-Garantie-Zertifikat  
[www.vevor.com/support](http://www.vevor.com/support)

# **VEVOR<sup>®</sup>**

## **TOUGH TOOLS, HALF PRICE**

**Supporto tecnico e certificato di garanzia elettronica [www.vevor.com/support](http://www.vevor.com/support)**

### **Sgabello portautensili multifunzione**

**MODELLO: BLC9017**

Continuiamo a impegnarci per fornirvi strumenti a prezzi competitivi.

"Risparmia la metà", "Metà prezzo" o qualsiasi altra espressione simile da noi utilizzata rappresenta solo una stima del risparmio che potresti ottenere acquistando determinati utensili con noi rispetto ai principali marchi principali e non significa necessariamente coprire tutte le categorie di utensili da noi offerti. Ti ricordiamo gentilmente di verificare attentamente quando effettui un ordine con noi se stai effettivamente risparmiando la metà rispetto ai principali marchi principali.

# VEVOR<sup>®</sup>

TOUGH TOOLS, HALF PRICE

MULTIFUNZIONE

SGABELLO PORTAUTENSILI

MODELLO: BLC9017



## HAI BISOGNO DI AIUTO? CONTATTACI!

Hai domande sul prodotto? Hai bisogno di supporto tecnico? Non esitare a contattarci:

### Supporto

**tecnico e certificato di garanzia elettronica [www.vevor.com/  
support](http://www.vevor.com/support)**

Questa è l'istruzione originale, si prega di leggere attentamente tutte le istruzioni del manuale prima di utilizzare. VEVOR si riserva una chiara interpretazione del nostro manuale utente. L'aspetto del prodotto sarà soggetto al prodotto ricevuto. Vi preghiamo di perdonarci se non vi informeremo di nuovo se ci sono aggiornamenti tecnologici o software sul nostro prodotto.

## PRECAUZIONI DI SICUREZZA

### AVVERTIMENTO:

Leggere queste istruzioni prima di utilizzare questo prodotto. La mancata osservanza di queste istruzioni può causare in gravi lesioni.

### Precauzioni di montaggio

1. Montare solo secondo queste istruzioni. Un montaggio improprio può creare pericoli.
2. Indossare occhiali di sicurezza approvati ANSI e guanti da lavoro resistenti durante l'assemblaggio.
3. Mantenere l'area di assemblaggio pulita e ben illuminata.
4. Tenere gli astanti fuori dall'area durante l'assemblea.
5. Non riunirsi quando si è stanchi o sotto l'effetto di alcol, droghe o farmaci.
6. Le capacità del prodotto si applicano a prodotti correttamente e completamente assemblati solo prodotti.
7. Montare su una superficie piana, livellata, dura e liscia in grado di sostenere in modo sicuro sostenere un sedile completamente carico.

### Usare precauzioni

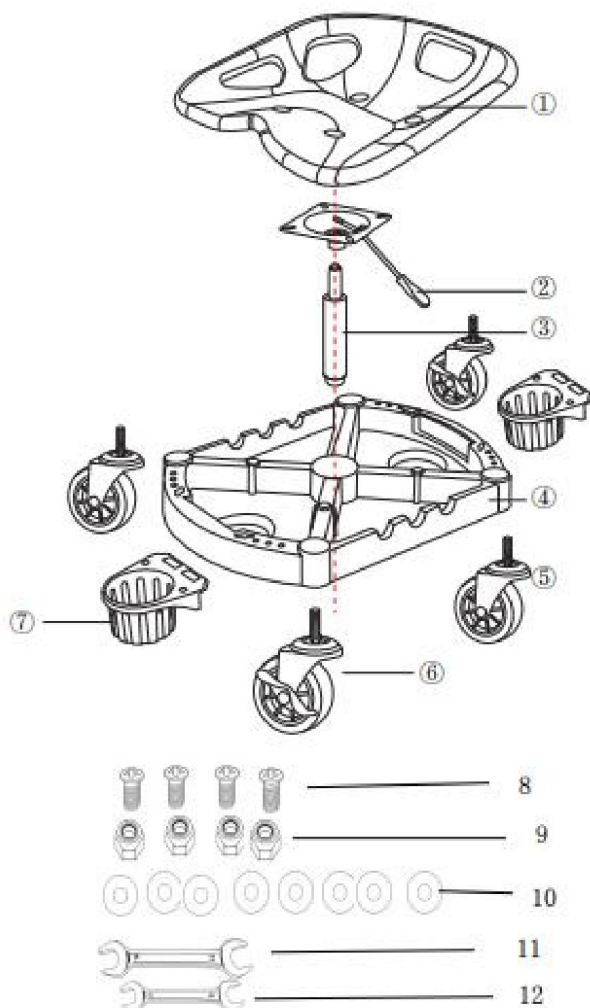
PER PREVENIRE LESIONI GRAVI E MORTALI DOVUTE AL RIBALTAMENTO:

1. NON SALIRE SULL'OGGETTO.
2. Questo prodotto non è un giocattolo. Non permettere ai bambini di giocare con o vicino a questo articolo.
3. Non superare la capacità di peso, distribuita uniformemente dal basso verso l'alto. Siate consapevoli del carico dinamico! Il movimento improvviso del carico può brevemente creare un carico eccessivo, causando il guasto del prodotto.
4. Utilizzare solo su una superficie piana, livellata, dura e liscia in grado di resistere in modo sicuro sostenere un sedile completamente carico.
5. Utilizzare solo come previsto.
6. Ispezionare prima di ogni utilizzo; non utilizzare se alcune parti sono allentate o danneggiate.

## SALVA QUESTE ISTRUZIONI

## PARAMETRI TECNICI

|                              |                         |
|------------------------------|-------------------------|
| Modello                      | Modello BLC9017         |
| Carico nominale (libbre)     | 300                     |
| Peso del prodotto (kg)       | 7.18                    |
| Dimensioni del prodotto (mm) | Dimensioni: 610*510*390 |



| Per | Descrizione | QTY Parte | Descrizione | Quantità |
|-----|-------------|-----------|-------------|----------|
|-----|-------------|-----------|-------------|----------|

|   |                     |   |    |                     |   |
|---|---------------------|---|----|---------------------|---|
| τ |                     |   |    |                     |   |
| 1 | Cuscino             | 1 | 7  | Titolare            | 2 |
| 2 | Piastra di base     | 1 | 8  | M6*Viti             | 4 |
| 3 | Asta ad aria        | 1 | 9  | Dadi M6*15          | 4 |
| 4 | Vassoio             | 1 | 10 | Rondelle M6*15      | 8 |
| 5 | Ruote               | 2 | 11 | 14-17Chiave inglese | 1 |
| 6 | Bloccare le rotelle | 2 | 12 | 8-10Chiave inglese  | 1 |

### Strumenti essenziali per la bellezza dell'auto e la riparazione meccanica

Adatto per lavori fai da te in garage, officine o case.

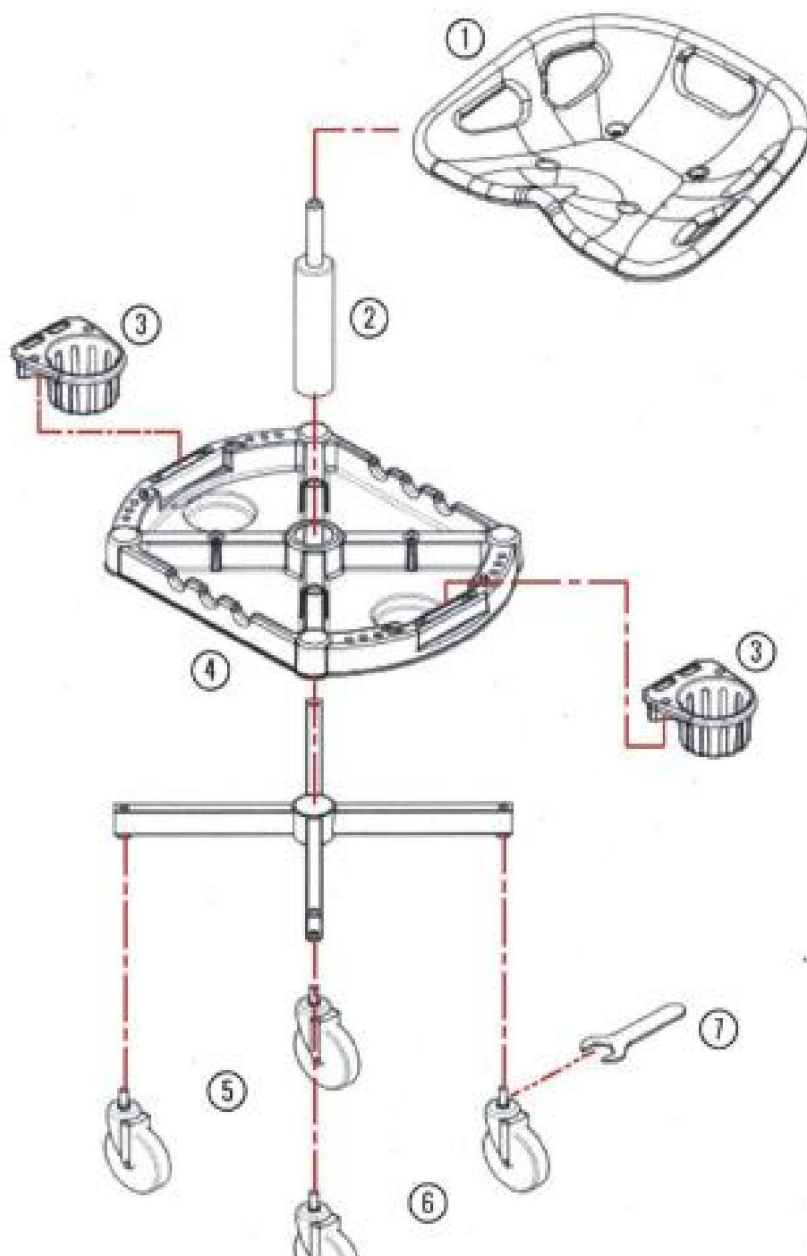
Lo sgabello portautensili multifunzione è dotato di ruote resistenti e gomma ruote che consentono di scivolare facilmente e velocemente nel garage o nel vialetto.

Abbina l'altezza perfetta della decorazione laterale dell'auto o della pulizia delle ruote. Siediti giù per completare il lavoro a bassa quota di bellezza rapida dell'auto, lucidatura, ceratura, rivestimento ceramico, manutenzione meccanica, pulizia delle ruote, pneumatici e gomma. Pulizia, riparazione di plastica, ecc., senza stare in piedi o chinarsi per ridurre la pressione sulla schiena o sulle ginocchia.

#### Caratteristiche:

1. Ruote in gomma con freno.
2. Vassoio in acciaio per riporre asciugamani, piccole spazzole e utensili.
3. Può contenere 4 bottiglie da 16 onces per un facile accesso.
4. Peso massimo 300 libbre.

## FASI DI MONTAGGIO





**VEVOR**®

**TOUGH TOOLS, HALF PRICE**

**Supporto tecnico e certificato di garanzia  
elettronica [www.vevor.com/support](http://www.vevor.com/support)**

# VEVOR<sup>®</sup>

## TOUGH TOOLS, HALF PRICE

Soporte técnico y certificado de garantía electrónica [www.vevor.com/support](http://www.vevor.com/support)

### Taburete multifunción para herramientas

MODELO: BLC9017

Seguimos comprometidos a brindarle herramientas a precios competitivos.

"Ahorre la mitad", "mitad de precio" o cualquier otra expresión similar que utilicemos solo representa una estimación del ahorro que podría obtener al comprar ciertas herramientas con nosotros en comparación con las principales marcas y no necesariamente significa que cubra todas las categorías de herramientas que ofrecemos. Le recordamos que, al realizar un pedido con nosotros, verifique cuidadosamente si realmente está ahorrando la mitad en comparación con las principales marcas.

**VEVOR**<sup>®</sup>  
**TOUGH TOOLS, HALF PRICE**

MULTIFUNCIÓN

TABURETE PARA HERRAMIENTAS

MODELO: BLC9017



¿NECESITA AYUDA? ¡CONTÁCTENOS!

¿Tiene preguntas sobre el producto? ¿Necesita asistencia técnica? No dude en ponerse en contacto con

nosotros: Asistencia técnica y certificado de garantía electrónica  
[www.vevor.com/support](http://www.vevor.com/support)

Estas son las instrucciones originales, lea atentamente todas las instrucciones del manual antes de utilizar el producto. VEVOR se reserva una interpretación clara de nuestro manual de usuario. La apariencia del producto estará sujeta al producto que recibió. Perdónenos por no informarle nuevamente si hay actualizaciones de tecnología o software en nuestro producto.

## PRECAUCIONES DE SEGURIDAD

### ADVERTENCIA:

Lea estas instrucciones antes de utilizar este producto. Si no lo hace, puede resultar en lesiones graves.

### Precauciones de montaje

1. Realice el montaje únicamente de acuerdo con estas instrucciones. Un montaje incorrecto puede crear peligros

2. Use gafas de seguridad aprobadas por ANSI y guantes de trabajo resistentes.

Durante el montaje.

3. Mantenga el área de reunión limpia y bien iluminada.

4. Mantenga a los transeúntes fuera del área durante el montaje.

5. No se reúna cuando esté cansado o bajo la influencia del alcohol, drogas o medicamentos.

6. Las capacidades del producto se aplican a productos ensamblados de manera correcta y completa.

Sólo productos.

7. Ensamble sobre una superficie plana, nivelada, dura y lisa capaz de soportar cargas de manera segura.

soportando un asiento completamente cargado.

### Tome precauciones

#### PARA EVITAR LESIONES GRAVES Y LA MUERTE POR VUELCO:

1. NO SE PARE SOBRE ESTE OBJETO.

2. Este producto no es un juguete. No permita que los niños jueguen con él o cerca de él.  
artículo.

3. No exceda las capacidades de peso, distribuidas uniformemente de abajo hacia arriba.

¡Tenga cuidado con la carga dinámica! El movimiento repentino de la carga puede crear un exceso de carga, provocando fallas en el producto.

4. Utilícelo únicamente sobre una superficie plana, nivelada, dura y lisa capaz de soportar cargas de forma segura.  
soportando un asiento completamente cargado.

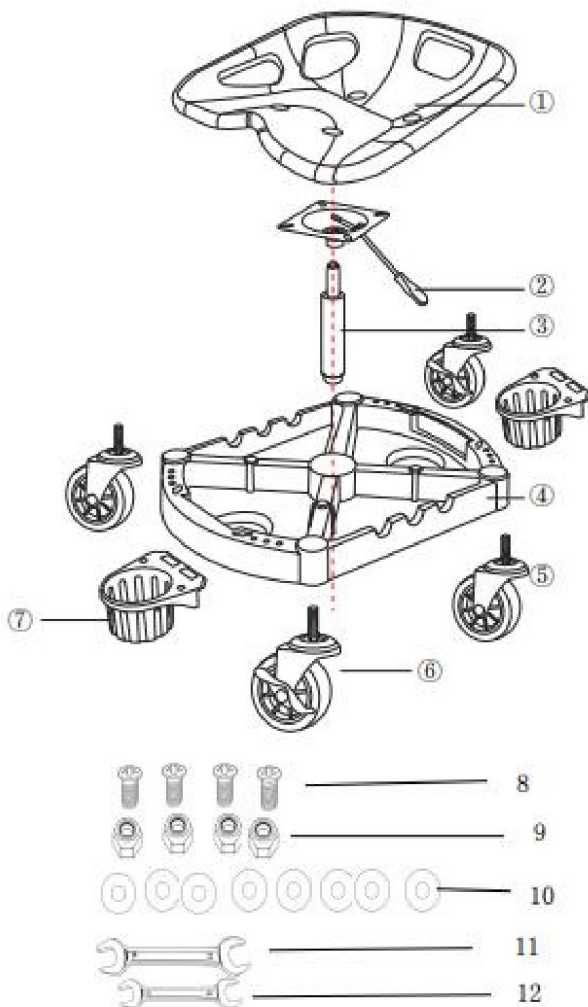
5. Utilícelo únicamente según lo previsto.

6. Inspeccione antes de cada uso; no utilice si las piezas están sueltas o dañadas.

## GUARDE ESTAS INSTRUCCIONES

## PARÁMETROS TÉCNICOS

|                          |             |
|--------------------------|-------------|
| Modelo                   | BLC9017     |
| Carga nominal (libras)   | 300         |
| Peso del producto (kg)   | 7.18        |
| Tamaño del producto (mm) | 610*510*390 |



| Para | Descripción | Cantidad | Pieza | Descripción | CANTIDAD |
|------|-------------|----------|-------|-------------|----------|
|------|-------------|----------|-------|-------------|----------|

|   |                      |   |    |                 |   |
|---|----------------------|---|----|-----------------|---|
| a |                      |   |    |                 |   |
| 1 | Almohadón            | 1 | 7  | Titular         | 2 |
| 2 | Placa base           | 1 | 8  | M6*Tornillos    | 4 |
| 3 | Varilla de aire      | 1 | 9  | Tuercas M6*15   | 4 |
| 4 | Bandeja              | 1 | 10 | Arandelas M6*15 | 8 |
| 5 | Ruedas               | 2 | 11 | 14-17Llave      | 1 |
| 6 | Ruedas con cerradura | 2 | 12 | 8-10Llave       | 1 |

Herramientas esenciales para la belleza del automóvil y la reparación mecánica.

Adecuado para trabajos de bricolaje en garajes, talleres o viviendas.

El taburete para herramientas multifunción está equipado con ruedas duraderas y goma.

Ruedas que le permiten deslizarse fácil y rápidamente en el garaje o la entrada.

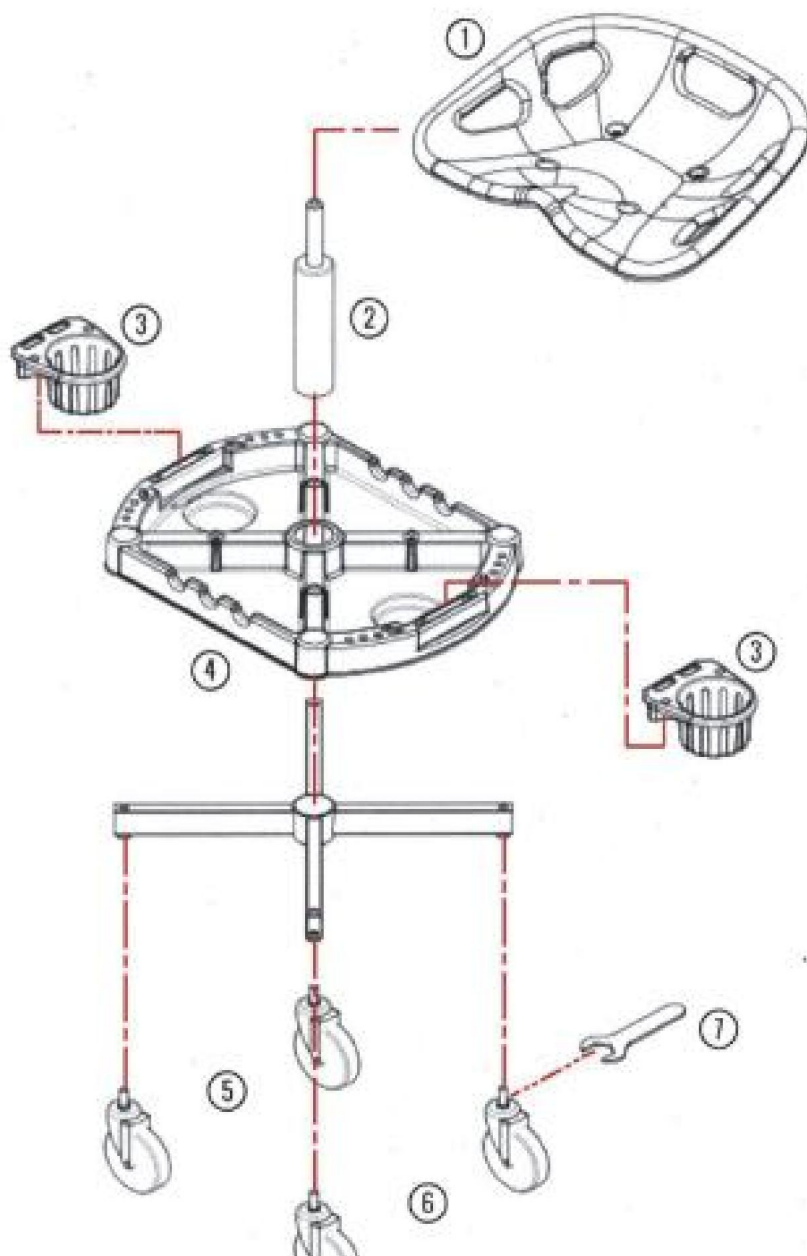
Combina la altura perfecta con la decoración lateral del coche o el limpia llantas.

Abajo para completar el trabajo de baja altura de belleza rápida del automóvil, pulido, encerado, recubrimiento cerámico, mantenimiento mecánico, limpieza de ruedas, neumáticos, y caucho. Limpieza, reparación de plásticos, etc., sin necesidad de estar de pie o agachado. para reducir la presión en la espalda o las rodillas.

Características:

1. Ruedas de goma con bloqueo.
2. Bandeja de acero para guardar toallas, cepillos pequeños y herramientas.
3. Puede contener 4 botellas de 16 oz para un fácil acceso.
4. Peso máximo 300 libras.

## PASOS DE MONTAJE





**VEVOR**®  
**TOUGH TOOLS, HALF PRICE**

Soporte técnico y certificado de garantía  
electrónica [www.vevor.com/support](http://www.vevor.com/support)

# VEVOR®

## TOUGH TOOLS, HALF PRICE

Wsparcie techniczne i certyfikat gwarancji elektronicznej [www.vevor.com/support](http://www.vevor.com/support)

### Wielofunkcyjny stołek narzędziowy

MODEL: BLC9017

Nadal staramy się oferować Państwu narzędzia w konkurencyjnych cenach.

„Oszczędź połowę”, „Połowa ceny” lub inne podobne wyrażenia używane przez nas stanowią jedynie szacunkowe oszczędności, jakie możesz uzyskać, kupując u nas określone narzędzia w porównaniu z głównymi markami i niekoniecznie oznaczają one objęcie wszystkich kategorii narzędzi oferowanych przez nas. Uprzejmie przypominamy, aby dokładnie sprawdzić, czy składając u nas zamówienie faktycznie oszczędzasz połowę w porównaniu z głównymi markami.

# VEVOR®

TOUGH TOOLS, HALF PRICE

WIELOFUNKCYJNY  
STOLEK NARZĘDZIOWY

MODEL: BLC9017



POTRZEBUJESZ POMOCY? SKONTAKTUJ SIĘ Z NAMI!

Masz pytania dotyczące produktu? Potrzebujesz wsparcia technicznego? Skontaktuj się z nami: Wsparcie

techniczne i certyfikat E-Gwarancji [www.vevor.com/support](http://www.vevor.com/support)

To jest oryginalna instrukcja, przed użyciem należy uważnie przeczytać wszystkie instrukcje. VEVOR zastrzega sobie jasną interpretację naszej instrukcji obsługi. Wygląd produktu będzie zależał od produktu, który otrzymałeś. Prosimy o wybaczenie, że nie poinformujemy Cię ponownie, jeśli w naszym produkcie pojawią się jakiegokolwiek aktualizacje technologiczne lub oprogramowania.

## ŚRODKI OSTROŻNOŚCI

### OSTRZEŻENIE:

Przeczytaj tę instrukcję przed użyciem tego produktu. Nieprzestrzeganie jej może skutkować z poważnymi obrażeniami.

### Środki ostrożności podczas montażu

1. Montaż należy wykonywać wyłącznie zgodnie z niniejszą instrukcją. Nieprawidłowy montaż może stwarzać zagrożenia.
2. Noś okulary ochronne zatwierdzone przez ANSI i wytrzymałe rękawice robocze. w trakcie montażu.
3. Utrzymuj miejsce zgromadzenia w czystości i zapewnij dobre oświetlenie.
4. Podczas montażu nie dopuszczaj osób postronnych na teren montażu.
5. Nie przychodź na spotkania, jeśli jesteś zmęczony lub pod wpływem alkoholu, narkotyków lub leków.
6. Możliwości produktu dotyczą prawidłowego i kompletnego montażu tylko produkty.
7. Montaż należy wykonać na płaskiej, równej, twardej i gładkiej powierzchni, która będzie bezpieczna. podtrzymując w pełni załadowane siedzenie.

### Stosuj środki ostrożności

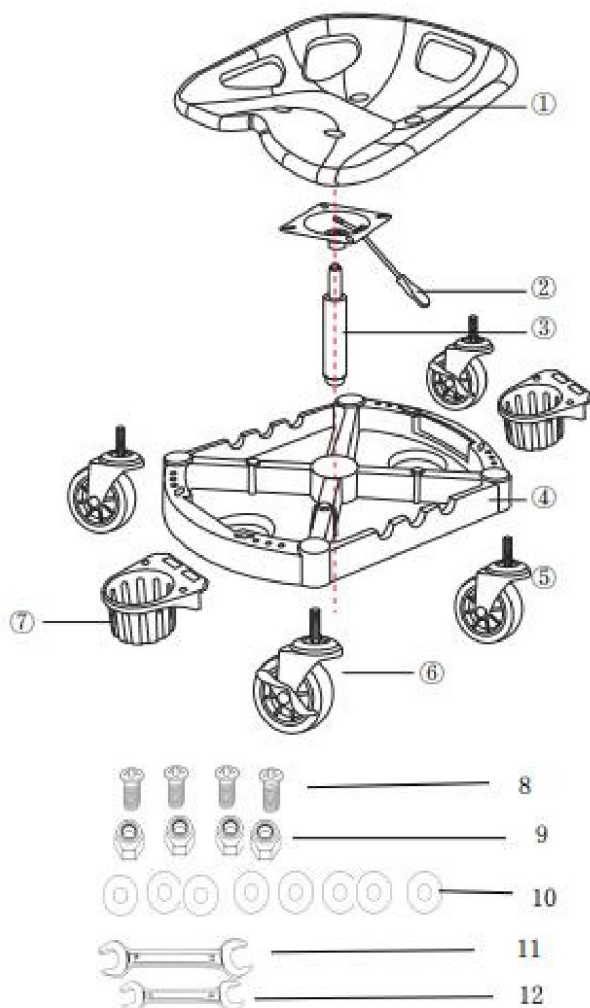
#### ABY ZAPOBIEC POWAŻNYM OBRAŻENIOM I ŚMIERCI SPOWODOWANEJ PRZEWRÓCENIEM:

1. NIE STAWAJ NA TYM PRZEDMIOCIE.
2. Ten produkt nie jest zabawką. Nie pozwalaj dzieciom bawić się nim ani przebywać w jego pobliżu. przedmiot.
3. Nie przekraczać dopuszczalnego obciążenia, równomiernie rozłożonego od dołu do góry. Uważaj na dynamiczne obciążenie! Nagły ruch obciążenia może chwilowo stworzyć nadmierne obciążenie powodujące uszkodzenie produktu.
4. Używać wyłącznie na płaskiej, równej, twardej i gładkiej powierzchni, która umożliwi bezpieczne użytkowanie. podtrzymując w pełni załadowane siedzenie.
5. Używać wyłącznie zgodnie z przeznaczeniem.
6. Przed każdym użyciem należy przeprowadzić kontrolę. Nie należy używać produktu, jeśli jakieś części są luźne lub uszkodzone.

## ZAPISZ TE INSTRUKCJE

## PARAMETRY TECHNICZNE

|                            |             |
|----------------------------|-------------|
| Model                      | BLC9017     |
| Nośność znamionowa (funty) | 300         |
| Waga produktu (kg)         | 7.18        |
| Rozmiar produktu (mm)      | 610*510*390 |



| Dł. | Opis | Ilość Część | Opis | ILOŚĆ |
|-----|------|-------------|------|-------|
|-----|------|-------------|------|-------|

|   |                 |   |    |                 |   |
|---|-----------------|---|----|-----------------|---|
| τ |                 |   |    |                 |   |
| 1 | Poduszka        | 1 | 7  | Uchwyt          | 2 |
| 2 | Płyta bazowa    | 1 | 8  | M6*Śruby        | 4 |
| 3 | Pręt powietrzny | 1 | 9  | Nakrętki M6*15  | 4 |
| 4 | Taca            | 1 | 10 | Podkładki M6*15 | 8 |
| 5 | Kółka           | 2 | 11 | 14-17Klucz      | 1 |
| 6 | Zablokuj kółka  | 2 | 12 | 8-10Klucz       | 1 |

### Niezbędne narzędzia do pielęgnacji i napraw mechanicznych samochodów

Nadaje się do prac typu „zrób to sam” w garażach, warsztatach i domach.

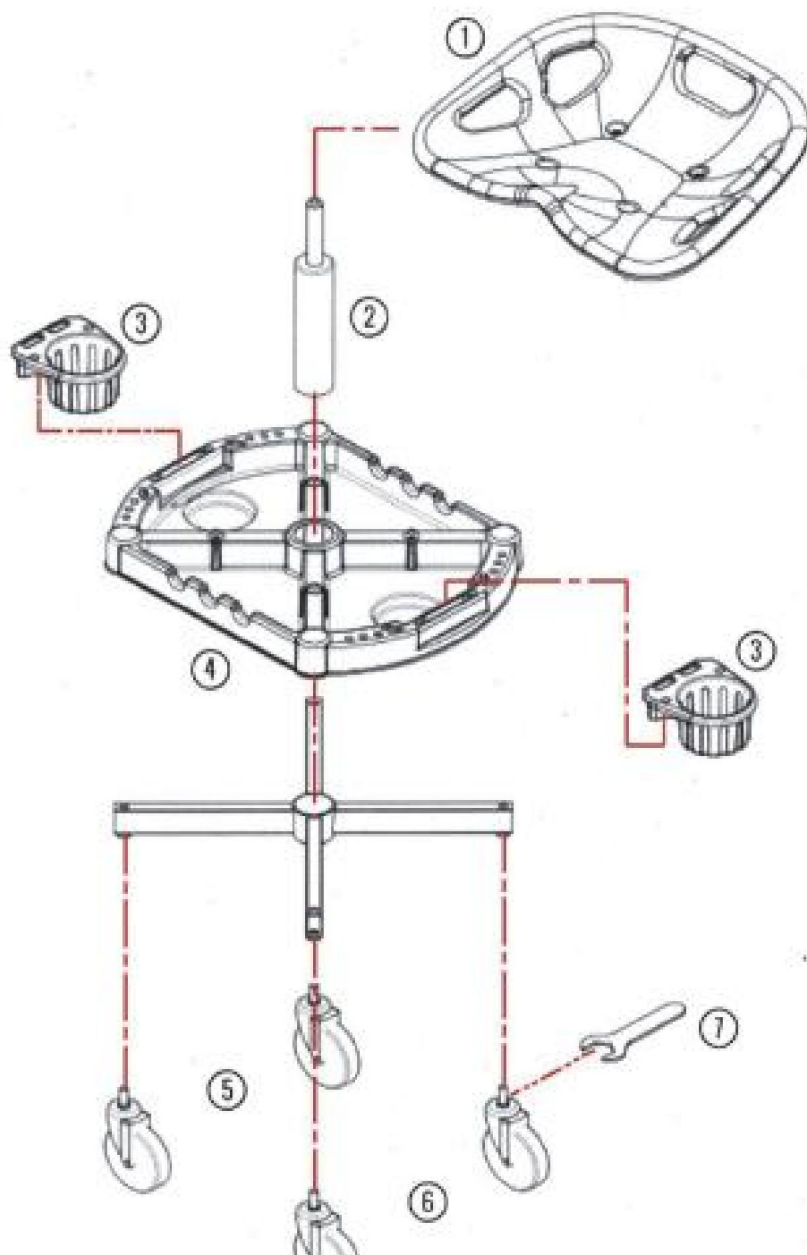
Wielofunkcyjny stołek narzędziowy wyposażony jest w trwałe kółka i gumowe kółka umożliwiające łatwe i szybkie przesuwanie w garażu lub na podjeździe.

Dopasuj idealną wysokość dekoracji bocznej samochodu lub czyszczenia kół. Usiądź w dół, aby wykonać prace niskopodłogowe związane z szybką pielęgnacją samochodu, polerowaniem, woskowaniem, nakładaniem powłoki ceramicznej, konserwacją mechaniczną, czyszczeniem kół, opon i gumy. Czyszczenie, naprawa plastiku itp. bez stania i schylania się aby zmniejszyć nacisk na plecy i kolana.

### Cechy:

1. Gumowe kółka z blokadą.
2. Stalowa tacka do przechowywania ręczników, małych szczotek i narzędzi.
3. Mieści 4 butelki po 16 uncji, co zapewnia łatwy dostęp.
4. Maksymalna waga 300 funtów.

## KROKI MONTAŽU





**VEVOR**®  
**TOUGH TOOLS, HALF PRICE**

Wsparcie techniczne i certyfikat gwarancji  
elektronicznej [www.vevor.com/support](http://www.vevor.com/support)

# **VEVOR<sup>®</sup>**

## **TOUGH TOOLS, HALF PRICE**

**Technische ondersteuning en e-garantiecertificaat [www.vevor.com/support](http://www.vevor.com/support)**

### **Multifunctionele gereedschapskruk**

**MODEL: BLC9017**

Wij streven er voortdurend naar om u gereedschappen tegen concurrerende prijzen te leveren.

"Save Half", "Half Price" of andere soortgelijke uitdrukkingen die wij gebruiken, geven alleen een schatting van de besparingen die u kunt behalen door bepaalde gereedschappen bij ons te kopen in vergelijking met de grote topmerken en betekent niet noodzakelijkerwijs dat alle categorieën gereedschappen die wij aanbieden, worden gedekt. Wij herinneren u eraan om zorgvuldig te controleren of u daadwerkelijk de helft bespaart in vergelijking met de grote topmerken wanneer u een bestelling bij ons plaatst.

# VEVOR<sup>®</sup>

TOUGH TOOLS, HALF PRICE

MULTIFUNCTIONEEL

GEREEDSCHAPSKRUK

MODEL: BLC9017



HULP NODIG? NEEM CONTACT MET ONS OP!

Heeft u vragen over het product? Heeft u technische ondersteuning nodig? Neem dan gerust contact met

ons op: **Technische ondersteuning en E-garantiecertificaat**  
**[www.vevor.com/support](http://www.vevor.com/support)**

Dit is de originele instructie, lees alle handleidingen zorgvuldig door voordat u het product gebruikt. VEVOR behoudt zich een duidelijke interpretatie van onze gebruikershandleiding voor. Het uiterlijk van het product is afhankelijk van het product dat u hebt ontvangen. Vergeef ons dat we u niet opnieuw zullen informeren als er technologie- of software-updates voor ons product zijn.

## VEILIGHEIDSMATREGELEN

### WAARSCHUWING:

Lees deze instructie voordat u dit product gebruikt. Als u dit niet doet, kan dit leiden tot met ernstig letsel.

### Voorzorgsmaatregelen bij de montage

1. Monteer alleen volgens deze instructies. Onjuiste montage kan gevaren creëren.
2. Draag een door ANSI goedgekeurde veiligheidsbril en stevige werkhandschoenen tijdens de montage.
3. Zorg ervoor dat de verzamelplaats schoon en goed verlicht is.
4. Houd omstanders uit de buurt tijdens de montage.
5. Kom niet bijeen als u moe bent of onder invloed van alcohol, drugs of medicijnen.
6. Producteigenschappen zijn van toepassing op correct en volledig gemonteerde producten. alleen producten.
7. Monteer op een vlak, egaal, hard en glad oppervlak dat veilig kan worden gebruikt ter ondersteuning van een volledig beladen stoel.

### Neem voorzorgsmaatregelen

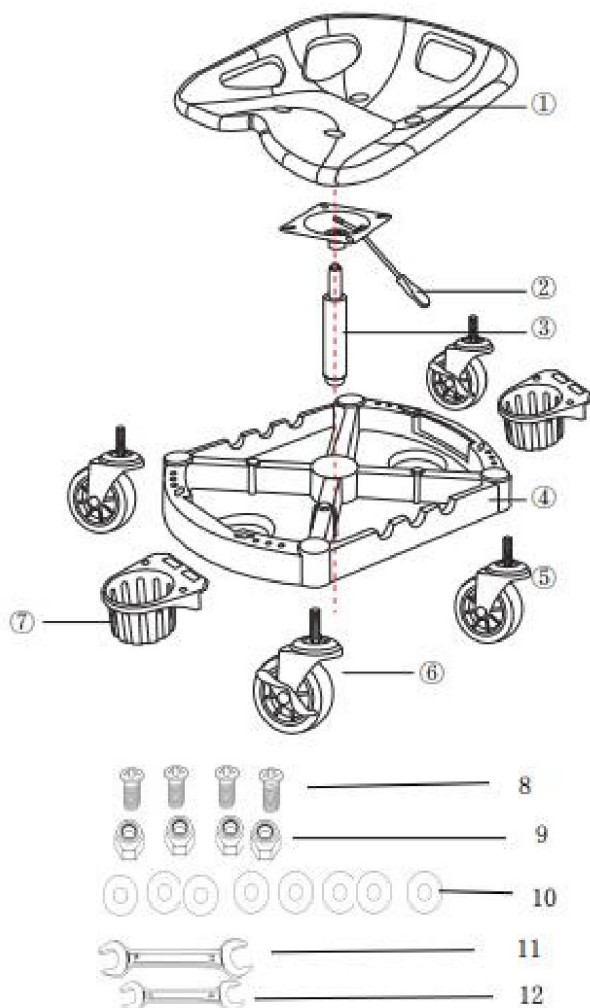
OM ERNSTIG LETSEL EN DE DOOD DOOR KANTELEN TE VOORKOMEN:

1. NIET OP DIT VOORWERP STAAN.
2. Dit product is geen speelgoed. Laat kinderen niet met of in de buurt van dit product spelen. item.
3. Overschrijd het toegestane gewicht niet en zorg dat het gewicht gelijkmatig van onder naar boven verdeeld is. Let op dynamische belasting! De plotselinge lastbeweging kan kortstondig een overmatige belasting creëren, waardoor het product defect raakt.
4. Gebruik het alleen op een vlak, egaal, hard en glad oppervlak dat veilig kan worden gebruikt. ter ondersteuning van een volledig beladen stoel.
5. Gebruik het product alleen zoals bedoeld.
6. Controleer het apparaat voor elk gebruik. Gebruik het niet als er onderdelen loszitten of beschadigd zijn.

## BEWAAR DEZE INSTRUCTIES

## TECHNISCHE PARAMETERS

|                          |             |
|--------------------------|-------------|
| Model                    | BLC9017     |
| Nominale belasting (lbs) | 300         |
| Productgewicht (kg)      | 7.18        |
| Productgrootte (mm)      | 610*510*390 |



| Voor | Beschrijving | QTY-onderdeel | Beschrijving | Hoeveelheid |
|------|--------------|---------------|--------------|-------------|
|------|--------------|---------------|--------------|-------------|

|   |                     |   |    |              |   |
|---|---------------------|---|----|--------------|---|
| τ |                     |   |    |              |   |
| 1 | Kussen              | 1 | 7  | Houder       | 2 |
| 2 | Grondplaat          | 1 | 8  | M6*Schroeven | 4 |
| 3 | Luchtstang          | 1 | 9  | M6*15 moeren | 4 |
| 4 | Dienblad            | 1 | 10 | M6*15 ringen | 8 |
| 5 | Wielen              | 2 | 11 | 14-17Sleutel | 1 |
| 6 | Wielen vergrendelen | 2 | 12 | 8-10Sleutel  | 1 |

### Essentiële gereedschappen voor autoschoonheid en mechanische reparatie

Geschikt voor doe-het-zelf-werkzaamheden in garages, werkplaatsen of thuis.

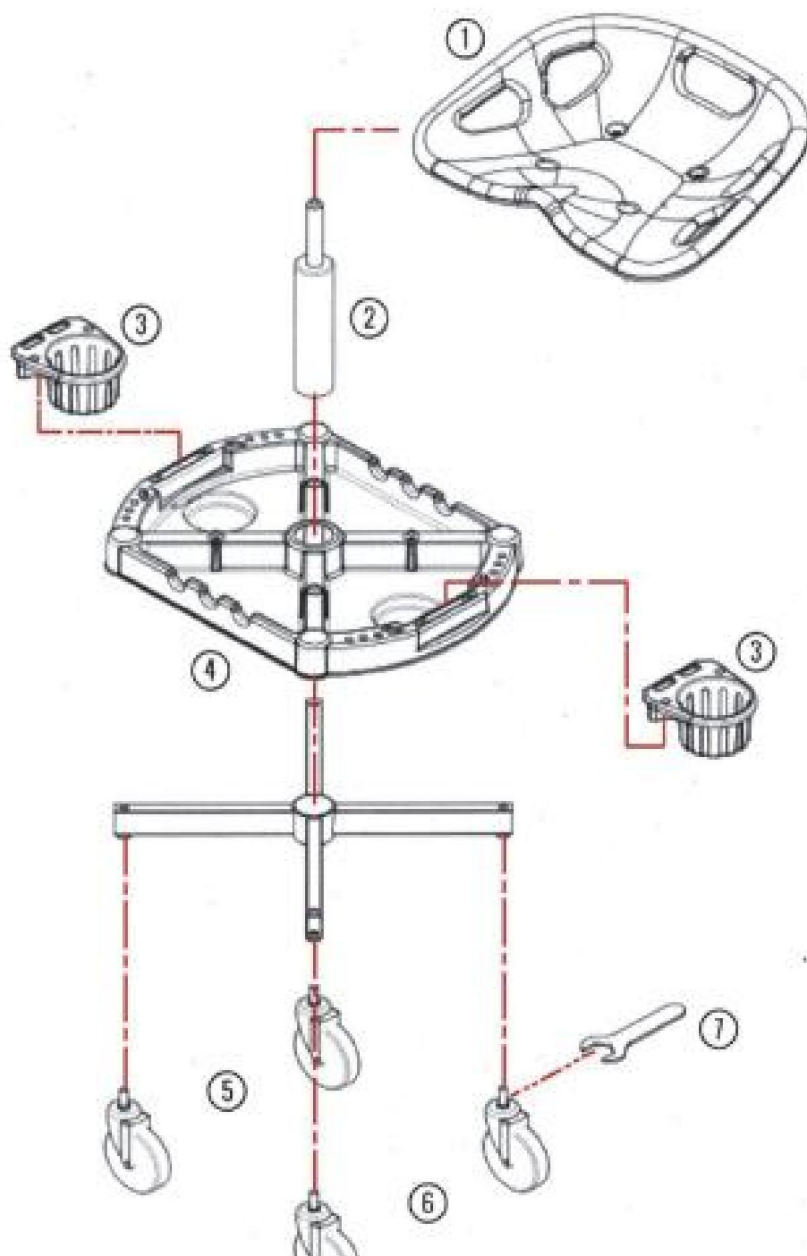
De multifunctionele gereedschapskruk is voorzien van duurzame wielen en rubber wielen waarmee u gemakkelijk en snel door de garage of oprit kunt rijden.

Pas de perfecte hoogte van de zijversiering van de auto of het reinigen van de wielen aan. Zit om het werk op lage hoogte van de auto snel te voltooien schoonheid, polijsten, waxen, keramische coating, mechanisch onderhoud, wielreiniging, banden en rubber. Schoonmaken, kunststof repareren, etc., zonder te staan of te bukken om de druk op uw rug of knieën te verminderen.

### Functies:

1. Rubberen wielen met vergrendeling.
2. Stalen bak voor het opbergen van handdoeken, kleine borstels en gereedschap.
3. Geschikt voor 4 flessen van 16oz, voor eenvoudige toegang.
4. Maximaal gewicht 300 lbs.

## MONTAGESTAPPEN





**VEVOR**<sup>®</sup>  
TOUGH TOOLS, HALF PRICE

Technische ondersteuning en e-  
garantiecertificaat [www.vevor.com/support](http://www.vevor.com/support)

# **VEVOR<sup>®</sup>**

## **TOUGH TOOLS, HALF PRICE**

**Teknisk support och e-garanticertifikat [www.vevor.com/support](http://www.vevor.com/support)**

### **Multifunktionell verktygspall**

**MODELL: BLC9017**

Vi fortsätter att vara engagerade i att ge dig verktyg till konkurrenskraftiga priser.

"Spara hälften", "halva priset" eller andra liknande uttryck som används av oss representerar bara en uppskattning av besparingar du kan dra nytta av att köpa vissa verktyg hos oss jämfört med de stora toppmärkena och betyder inte nödvändigtvis att täcka alla kategorier av verktyg som erbjuds av oss. Du påminns vänligen om att noggrant kontrollera när du gör en beställning hos oss om du faktiskt sparar hälften i jämförelse med de främsta stora varumärkena.

# VEVOR®

TOUGH TOOLS, HALF PRICE

MULTIFUNKTION  
VERKTYGSPALL

MODELL: BLC9017



## BEHÖVER HJÄLP? KONTAKTA OSS!

Har du produktfrågor? Behöver du teknisk support? Kontakta oss gärna: **Teknisk support och e-garanticertifikat [www.vevor.com/support](http://www.vevor.com/support)**

Detta är den ursprungliga instruktionen, läs alla instruktioner noggrant innan du använder den. VEVOR reserverar sig för en tydlig tolkning av vår användarmanual. Utseendet på produkten är beroende av den produkt du fått. Ursäkta oss att vi inte kommer att informera dig igen om det finns någon teknik eller mjukvaruuppdateringar på vår produkt.

## SÄKERHETSÅTGÄRDER

### **VARNING:**

Läs denna instruktion innan du använder denna produkt. Underlåtenhet att göra det kan resultera vid allvarlig skada.

### **Försiktighetsåtgärder vid montering**

1. Montera endast enligt dessa instruktioner. Felaktig montering kan skapa faror.
2. Bär ANSI-godkända skyddsglasögon och kraftiga arbetshandskar under monteringen.
3. Håll monteringsområdet rent och väl upplyst.
4. Håll åskådare borta från området under monteringen.
5. Sätt dig inte ihop när du är trött eller påverkad av alkohol, droger eller mediciner.
6. Produktens kapacitet gäller för korrekt och fullständigt monterad endast produkter.
7. Montera på en plan, jämn, hård och slät yta som är säker stöder ett fullastat säte.

### **Använd försiktighetsåtgärder**

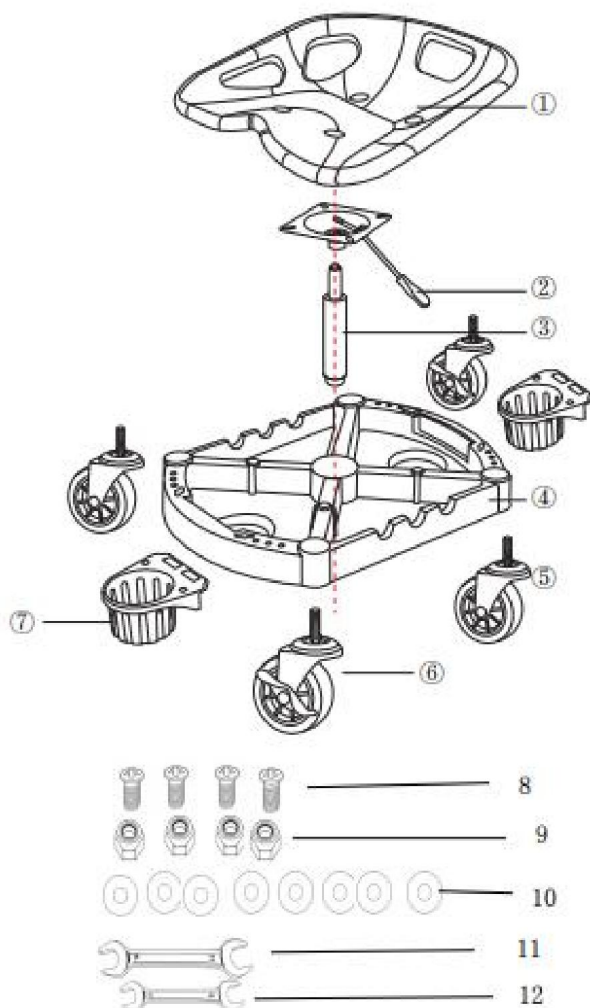
**FÖR ATT FÖRHINDRA ALLVARLIGA SKADA OCH DÖDSFALL VID VÄLLNING:**

1. STÅ INTE PÅ DENNA ARTIKEL.
2. Denna produkt är inte en leksak. Låt inte barn leka med eller i närheten av detta punkt.
3. Överskrid inte viktkapaciteten, jämnt fördelad nedifrån och upp.  
Var uppmärksam på dynamisk laddning! Den plötsliga laströrelsen kan kortvarigt skapa en överbelastning, vilket orsakar produktfel.
4. Använd endast på en plan, jämn, hård och slät yta som är säker stöder ett fullastat säte.
5. Använd endast på avsett sätt.
6. Inspektera före varje användning; Använd inte om delar är lösa eller skadade.

## **SPARA DESSA INSTRUKTIONER**

## TEKNIKA PARAMETRAR

|                           |             |
|---------------------------|-------------|
| Modell                    | BLC9017     |
| Nominell belastning (lbs) | 300         |
| Produktvikt (kg)          | 7.18        |
| Produktstorlek (mm)       | 610*510*390 |



| För | Beskrivning | Antal del | Beskrivning | ANTAL |
|-----|-------------|-----------|-------------|-------|
|-----|-------------|-----------|-------------|-------|

|   |             |   |    |                   |   |
|---|-------------|---|----|-------------------|---|
| t |             |   |    |                   |   |
| 1 | Dämpa       | 1 | 7  | Hållare           | 2 |
| 2 | Grundplatta | 1 | 8  | M6*Skruvar        | 4 |
| 3 | Luftstav    | 1 | 9  | M6*15 Muttrar     | 4 |
| 4 | Bricka      | 1 | 10 | M6*15 Brickor     | 8 |
| 5 | Hjul        | 2 | 11 | 14-17 Skiftnyckel | 1 |
| 6 | Lås hjul    | 2 | 12 | 8-10 Skiftnyckel  | 1 |

## Viktiga verktyg för bilskönhet och mekanisk reparation

Lämplig för DIY-arbetsartiklar i garage, verkstäder eller hem.

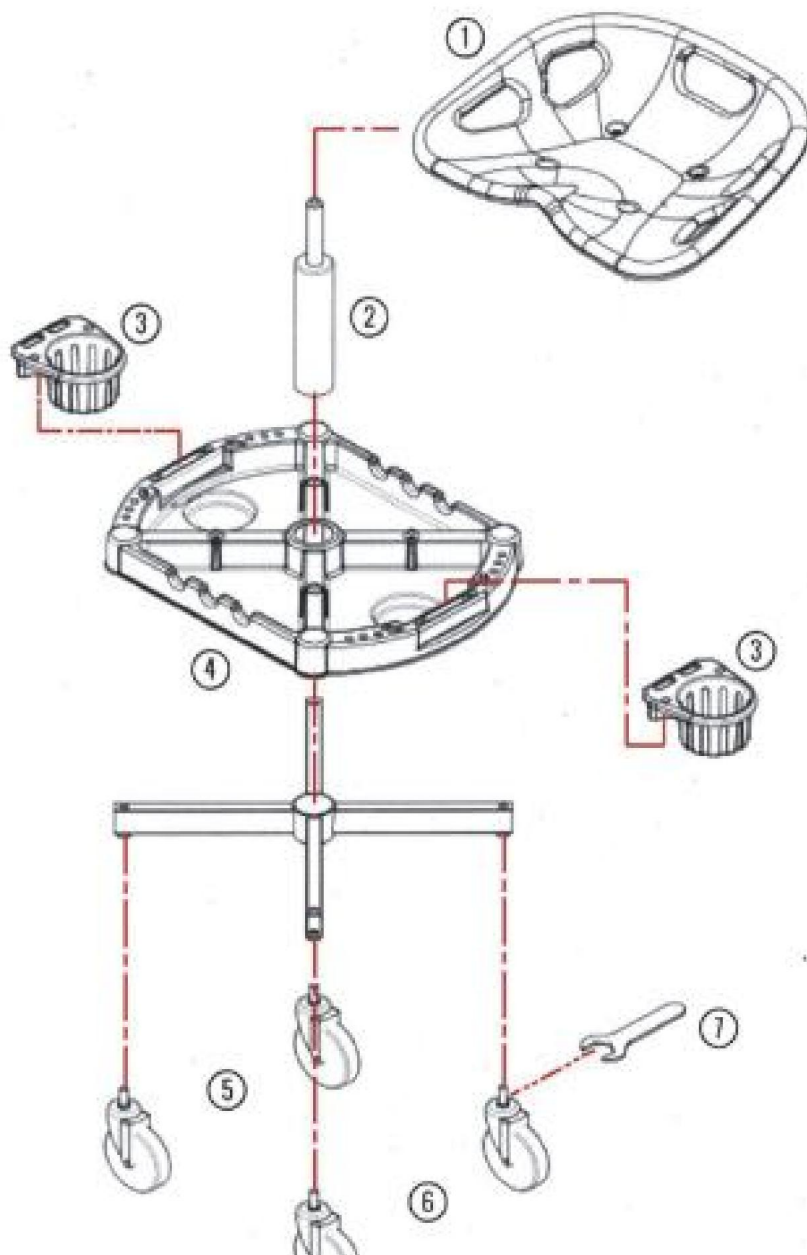
Multifunktionsverktygspallen är utrustad med slitstarka hjul och gummi hjul så att du enkelt och snabbt kan glida i garaget eller upparten.

Matcha den perfekta höjden på bilens sidodekoration eller hjulrengöring. Sitt ner för att slutföra arbetet på låg höjd med bilsnabb skönhet, polering, vaxning, keramisk beläggning, mekaniskt underhåll, hjulrengöring, däck och gummi. Rengöring, plastreparation etc. utan att stå eller böja sig för att minska trycket på din rygg eller knän.

### Drag:

1. Gummihjul med lås.
2. Stålbricka för förvaring av handdukar, små borstar och verktyg.
3. Rymmer 4 flaskor à 16 oz för enkel åtkomst.
4. Maxvikt 300lbs.

## MONTERINGSSEG





**VEVOR**®  
TOUGH TOOLS, HALF PRICE

Teknisk support och e-garanticertifikat  
[www.vevor.com/support](http://www.vevor.com/support)