

Lieber Kunde, liebe Kundin,

wir gratulieren Ihnen zum Erwerb Ihres Geräts. Bitte lesen Sie die folgende Anleitung sorgfältig durch und befolgen Sie sie, um mögliche Schäden zu vermeiden. Für Schäden, die durch Nichtbeachtung der Anleitung und unsachgemäßen Gebrauch entstehen, wird keine Haftung übernommen. Bitte scannen Sie den QR-Code, um die aktuelle Bedienungsanleitung und weitere Informationen über das Produkt zu erhalten.



INHALT

Sicherheitshinweise	4
Geräteübersicht	7
Bedienfeld und Tasten	8
Installation	10
Abmessungen und Einbau	17
Verwendung des Geschirrspülers	18
Geschirrspüler richtig beladen	24
Beladung der Körbe (EN 60436)	29
Kurzanleitung	32
Spülprogramme (EN 60436)	34
Reinigung und Pflege	36
Fehlerbehebung und Fehlercodes	41
Produktdatenblatt (EN60436)	45
Spezielle Entsorgungshinweise für Verbraucher in Deutschland	46
Hinweise zur Entsorgung	48
Hersteller	48

SICHERHEITSHINWEISE



WARNUNG

Explosionsgefahr! Unter bestimmten Bedingungen kann sich in einem Warmwassersystem, das länger als zwei Wochen nicht benutzt wurde, Wasserstoffgas bilden. WASSERSTOFFGAS IST HOCHEXPLOSIV! Wenn der Geschirrspüler für längere Zeit nicht genutzt wurde, öffnen Sie alle Warmwasserhähne und lassen Sie das Wasser einige Minuten lang laufen, bevor Sie den Geschirrspüler benutzen. Dadurch entweicht das angesammelte Wasserstoffgas aus dem System. Da sich das Gas entzünden kann, vermeiden Sie in dieser Zeit offene Flammen und rauchen Sie nicht.

- Installation und Reparaturen dürfen nur von einem qualifizierten Techniker durchgeführt werden. Dieses Gerät ist für die Verwendung in Haushalten und ähnlichen Anwendungen vorgesehen wie z. B:
 - Küchenbereiche für Personal in Geschäften, Büros und anderen Arbeitsumgebungen;
 - Bauernhöfe;
 - von Kunden in Hotels, Motels und anderen Wohnumgebungen;
 - Umgebungen wie Bed & Breakfasts;
- Dieses Gerät kann von Kindern ab 8 Jahren und Personen mit eingeschränkten körperlichen, sensorischen oder geistigen Fähigkeiten oder mangelnder Erfahrung und Kenntnis benutzt werden, wenn sie dabei beaufsichtigt oder in die sichere Benutzung des Geräts eingewiesen werden und die damit verbundenen Gefahren verstehen.
- Lassen Sie Kinder nicht mit dem Gerät spielen.
- Erlauben Sie Kindern nicht, das Gerät ohne Aufsicht zu reinigen oder zu warten. (Für EN60335-1)
- Dieses Gerät ist nicht für die Verwendung von Personen (einschließlich Kindern) mit eingeschränkten körperlichen, sensorischen oder geistigen Fähigkeiten oder einem Mangel an Erfahrung und Wissen bestimmt, es sei denn, diese Personen werden von einer für ihre Sicherheit verantwortlichen Person beaufsichtigt oder in die Verwendung des Geräts eingewiesen. (Für IEC60335-1)
- Verpackungsmaterial kann für Kinder gefährlich sein!
- Kinder sollten beaufsichtigt werden, um sicherzustellen, dass sie nicht mit dem Gerät spielen.
- Dieses Gerät ist nur für den Innenbereich bestimmt.
- Um das Stromschlagrisiko zu verringern, sollten Sie das Gerät, das Kabel oder den Stecker nicht in Wasser oder andere Flüssigkeiten eintauchen. Ziehen Sie vor der Reinigung oder Wartung des Geräts den Netzstecker und wischen Sie es mit einem weichen, feuchten Tuch mit milder Seife ab, dann wischen Sie es mit einem trockenen Tuch nach.
- Wenn das Netzkabel beschädigt ist, muss es vom Hersteller, dem Kundendienst oder einer ähnlich qualifizierten Person ausgetauscht werden, um eine Gefährdung zu vermeiden.
- Nehmen Sie keine Veränderungen am mitgelieferten Stecker vor, wenn er nicht in die Steckdose passt.

- Lassen Sie von einem qualifizierten Elektriker eine geeignete Steckdose installieren.
- Verwenden Sie die Tür oder das Gestell des Geschirrspülers nicht missbräuchlich und setzen oder stellen Sie sich nicht darauf.
- Nehmen Sie den Geschirrspüler nur in Betrieb, wenn alle Verkleidungen angebracht sind.
- Öffnen Sie die Tür sehr vorsichtig, wenn der Geschirrspüler läuft, denn es besteht die Gefahr, dass Wasser herausspritzt.
- Stellen Sie keine schweren Gegenstände auf die geöffnete Tür oder stellen Sie sich nicht darauf. Die Maschine könnte nach vorne kippen.



VORSICHT

Verletzungsgefahr! Achten Sie beim Einräumen des Geräts besonders darauf, dass scharfe Gegenstände so im Gerät platziert werden, dass sie die Türdichtung nicht beschädigen. Scharfe Messer müssen mit dem Griff nach oben in den Besteckkorb platziert werden. Messer und andere Gegenstände mit scharfen Spitzen müssen mit der Spitze nach unten im Besteckkorb oder waagrecht platziert werden.

- Einige Geschirrspülmittel sind stark alkalisch. Sie können bei Verschlucken sehr gefährlich sein. Vermeiden Sie jeglichen Haut- oder Augenkontakt und halten Sie Kinder vom Geschirrspüler fern, wenn die Tür geöffnet ist.
- Prüfen Sie am Ende des Zyklus, ob es Waschmittelrückstände gibt.
- Waschen Sie keine Kunststoffartikel, es sei denn, sie sind als "spülmaschinenfest" oder gleichwertig gekennzeichnet.
- Bei nicht gekennzeichneten Kunststoffartikeln sind die Empfehlungen des Herstellers zu beachten.
- Verwenden Sie nur Geschirrspülmittel und Klarspüler, die für die Verwendung in einer Spülmaschine empfohlen werden.
- Verwenden Sie niemals Seife, Waschmittel oder Handseife in Ihrem Geschirrspüler.
- Lassen Sie die Tür nicht offen stehen, da dies die Stolpergefahr erhöhen kann.
- Das Netzkabel darf bei der Installation nicht übermäßig geknickt oder gequetscht werden.
- Nehmen Sie keine Eingriffe an den Bedienelementen vor.
- Das Gerät muss mit neuen Schlauchsets an das Hauptwasserventil angeschlossen werden. Verwenden Sie alte Sets nicht wieder.
- Um Energie zu sparen, schaltet sich das Gerät automatisch nach 15 Minuten im Stand-by-Modus ab, ohne dass der Benutzer eingreifen muss.
- Die maximale Anzahl der zu spülenden Gedecke beträgt 10.
- Der maximal zulässige Wassereingangsdruck beträgt 1 MPa. Der minimal zulässige Wassereingangsdruck beträgt 0,04 MPa.



WARNUNG

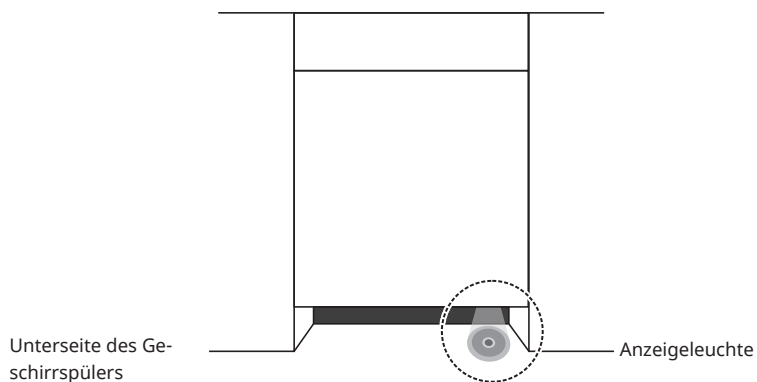
Erstickengefahr! Kinder könnten sich an den Verpackungsmaterialien und Altgeräten verletzen. Achten Sie bei der Entsorgung des Altgeräts darauf, dass Sie das Stromkabel abschneiden und das Türschloss unbrauchbar machen.

Anweisungen zur Erdung

- Dieses Gerät muss geerdet werden. Im Falle einer Fehlfunktion oder eines Ausfalls verringert die Erdung die Gefahr eines Stromschlags indem sie dem elektrischen Strom einen Weg des geringsten Widerstands bietet. Dieses Gerät ist mit einem Erdungsstecker ausgestattet.
- Der Stecker muss an eine geeignete Steckdose angeschlossen werden, die in Übereinstimmung mit allen örtlichen Vorschriften und Bestimmungen installiert und geerdet ist.
- Wenn der Erdungsleiter des Geräts nicht ordnungsgemäß angeschlossen ist, besteht die Gefahr eines Stromschlags.
- Wenn Sie sich nicht sicher sind, ob das Gerät ordnungsgemäß geerdet ist, wenden Sie sich an einen qualifizierten Elektriker oder Kundendienstmitarbeiter.

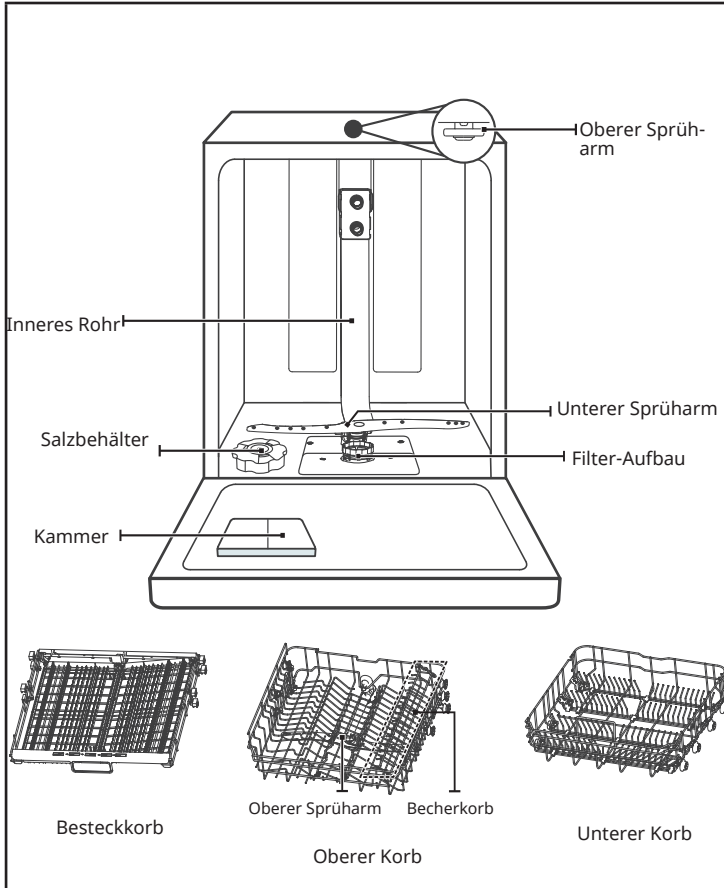
Funktion der unteren Anzeigeleuchte

Die untere Anzeigeleuchte leuchtet während des Spülprogramms, blinkt dann 5 Minuten lang und erlischt am Ende des Programms.



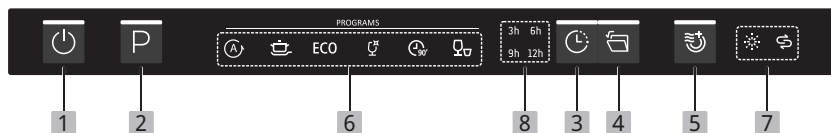
GERÄTEÜBERSICHT

Hinweis: Um die beste Leistung Ihres Geschirrspülers zu erzielen, lesen Sie bitte vor der ersten Benutzung die gesamte Anleitung.








Hinweis: Die Bilder dienen nur als Referenz, die Modelle können unterschiedlich sein.

BEDIENFELD UND TASTEN





Bedienung Tasten

1	Ein/Aus	Drücken Sie diese Taste, um Ihren Geschirrspüler einzuschalten.
2	Programm	Drücken Sie diese Taste, um das entsprechende Spülprogramm auszuwählen, die Programmanzeige leuchtet auf
3	Verzögerung	Drücken Sie die Taste, um die Verzögerungszeit einzustellen (3/6/9/12h).
4	Automatisch öffnen	Die Tür des Geschirrspülers öffnet sich am Ende des Programms automatisch, wodurch die Trocknungswirkung verbessert wird. Drücken Sie die Programmtaste, um diese Funktion zu aktivieren oder abubrechen. Automatisches Öffnen ist standardmäßig aktiviert. (Es kann nicht mit dem Expressprogramm verwendet werden.)
5	Extra trocknen	Für ein besseres Trocknungsergebnis. (Kann nur in Verbindung mit Intensiv, ECO, Glas und 90 min. verwendet werden)

6	Programm-Indikator		Auto Erkennt automatisch leicht, normal oder stark verschmutztes Geschirr, mit oder ohne angetrocknete Lebensmittel.
			Intensiv Für stark verschmutztes Geschirr und normal verschmutzte Töpfe, Pfannen, Schüsseln usw. Mit angetrockneten Lebensmitteln.
		ECO	ECO Dies ist ein Standardprogramm, das für die Reinigung von normal verschmutztem Geschirr geeignet ist, es ist das effizienteste Programm in Bezug auf den kombinierten Energie- und Wasserverbrauch für diese Art von Geschirr.
			GLAS Für leicht verschmutztes Geschirr und Glas.
			90 Min. Für normal verschmutztes Geschirr, das schnell gewaschen werden soll.
			Schnell Ein kürzeres Spülprogramm für leicht verschmutztes Geschirr.

Anzeige

7	Warnanzeige		Klarspüler Wenn die Klarspüleranzeige leuchtet, bedeutet dies, dass der Klarspüler im Geschirrspüler zur Neige geht und nachgefüllt werden muss.
	Salz		Salz Wenn die Salzanzeige leuchtet, bedeutet dies, dass das Salz im Geschirrspüler zur Neige geht und nachgefüllt werden muss.
8	Verzögerungszeit		Zur Anzeige der Verzögerungszeit (3h/6h/9h/12h).

INSTALLATION



WARNUNG: Stromschlagrisiko!

Trennen Sie die Stromversorgung, bevor Sie den Geschirrspüler einbauen. Andernfalls kann es zum Tode oder zu einem Stromschlag kommen. Die Installation der Rohre und der elektrischen Komponenten sollte von Fachleuten vorgenommen werden

Elektrische Anforderungen

Schauen Sie auf dem Typenschild nach, um die Nennspannung zu erfahren, und schließen Sie den Geschirrspüler an die entsprechende Stromversorgung an. Verwenden Sie die erforderliche Sicherung mit 10A/13A/16A, eine Sicherung mit Zeitverzögerung oder einen Sicherungsschalter, und sorgen Sie für einen separaten Stromkreis, der nur dieses Gerät versorgt.

Elektrischer Anschluss

Vergewissern Sie sich, dass Spannung und Frequenz der Stromversorgung mit den Angaben auf dem Typenschild des Geräts übereinstimmen. Schließen Sie den Stecker nur an eine ordnungsgemäß geerdete Steckdose an. Wenn die Steckdose, an die das Gerät angeschlossen werden soll, nicht für den Stecker geeignet ist, tauschen Sie die Steckdose aus und verwenden Sie keine Adapter oder ähnliches, da diese zu Überhitzung und Verbrennungen führen können.

Hinweis: Stellen Sie vor der Verwendung sicher, dass eine ordnungsgemäße Erdung vorhanden ist.

Vorbereitung

- Stellen Sie das Gerät in der Nähe eines Wasserzulaufs bzw. Abflusses und einer Steckdose auf.
- Achten Sie darauf, dass die Schläuche und der Stecker jederzeit zugänglich sind.

Gerät aufstellen

Stellen Sie das Gerät an den gewünschten Ort. Die Rückseite sollte an der dahinter liegenden Wand anliegen, die Seiten an den angrenzenden Schränken oder Wänden. Der Geschirrspüler ist mit Wasserzulauf- und -ablaufschläuchen ausgestattet, die entweder auf der rechten oder linken Seite angebracht werden können, um eine ordnungsgemäße Installation zu ermöglichen.

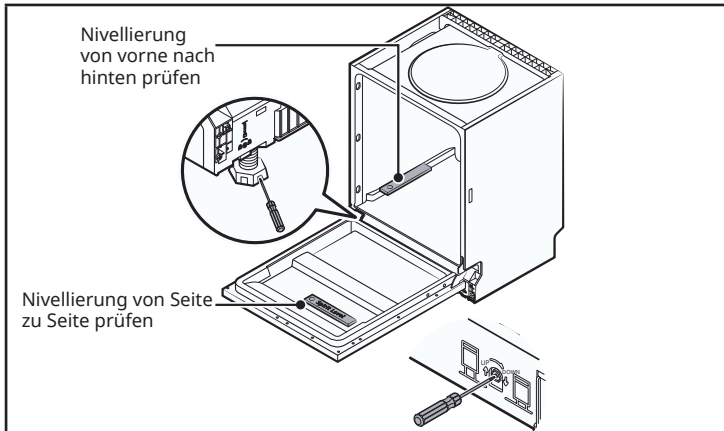
Stromanschluss

Verwenden Sie kein Verlängerungskabel oder einen Adapter. Achten Sie darauf, dass die Steckdose geerdet ist und den örtlichen Vorschriften entspricht. Schließen Sie das Gerät nur an Steckdosen an, die der angegebenen Spannung des Geräts entsprechen. Sollte der Stecker nicht zur Steckdose passen, lassen Sie ihn von einem Fachmann austauschen.

Das Gerät nivellieren

Der Geschirrspüler muss waagrecht stehen, damit der Geschirrkorb ordnungsgemäß funktioniert und die Spülleistung stimmt

1. Legen Sie eine Wasserwaage wie abgebildet auf die Tür und auf die Gestellschiene in der Wanne, um zu prüfen, ob der Geschirrspüler waagrecht steht.
2. Nivellieren Sie den Geschirrspüler, indem Sie die drei Nivellierfüße einzeln einstellen.
3. Wenn das Gerät an das Wassernetz angeschlossen werden soll, ist darauf zu achten, dass es mit einem Rückflussverhinderer ausgestattet ist, um eine Verunreinigung des Wassernetzes zu verhindern (gemäß DIN EN 1717). Wir empfehlen, dass die Installation, einschließlich der Wasser- und Elektroanschlüsse, sowie Reparaturen von einem qualifizierten Fachmann durchgeführt werden.

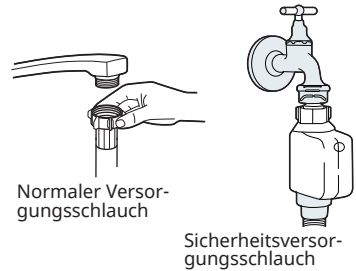


Hinweis: Die maximale Einstellhöhe der Füße beträgt 50 mm.

Wasserversorgung und Abfluss

Kaltwasseranschluss

Schließen Sie den Kaltwasser-Zulaufschlauch an einen G3/4-Gewindeanschluss an und vergewissern Sie sich, dass er dicht ist. Wenn die Wasserleitungen neu sind oder für einen längeren Zeitraum nicht verwendet wurden, lassen Sie das Wasser laufen, um sicherzustellen, dass das Wasser sauber ist. Diese Vorsichtsmaßnahme ist notwendig, um das Risiko zu vermeiden, dass der Wasserzulauf verstopft und die Maschine beschädigt wird.



Hinweis: Soll das Gerät an die Trinkwasserversorgung angeschlossen werden, muss es mit einer Sicherheitseinrichtung gegen die Verunreinigung des Trinkwassers durch Rückfließen (nach DIN EN 1717) ausgestattet sein. Wir empfehlen, dass die Installation, einschließlich der Wasser- und Elektroanschlüsse, sowie Reparaturen von einem qualifizierten Fachmann durchgeführt werden.

Über den Sicherheitsversorgungsschlauch

Der Sicherheitsversorgungsschlauch besteht aus einer Doppelwand. Das System gewährleistet ein Eingreifen, indem es den Wasserdurchfluss bei einem Bruch des Versorgungsschlauchs und bei einem mit Wasser gefüllten Luftraum zwischen dem Versorgungsschlauch und dem äußeren Wellschlauch blockiert.



WARNUNG

Ein an einem Wasserhahn befestigter Schlauch kann platzen, wenn er an der gleichen Wasserleitung wie der Geschirrspüler installiert ist. Wenn Ihr Waschbecken über einen solchen verfügt, sollten Sie den Schlauch abziehen und das Loch verschließen.

Den Sicherheitsversorgungsschlauch anschließen

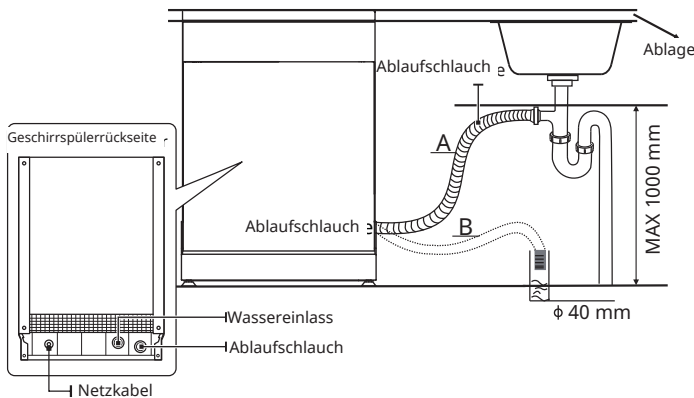
4. Ziehen Sie die Sicherheitsversorgungsschläuche aus dem Aufbewahrungsfach an der Rückseite des Geschirrspülers heraus.
5. Ziehen Sie die Schrauben des Sicherheitsversorgungsschlauchs am Wasserhahn mit 3/4"-Gewinde fest.
6. Drehen Sie das Wasser voll auf, bevor Sie den Geschirrspüler starten.

Den Sicherheitsversorgungsschlauch abnehmen

1. Stellen Sie das Wasser ab.
2. Schrauben Sie den Sicherheitsversorgungsschlauch vom Wasserhahn ab.

Anschluss der Ablaufschläuche

Stecken Sie den Ablaufschlauch in ein Abflussrohr mit einem Mindestdurchmesser von 4 cm oder lassen Sie ihn in die Spüle laufen, achten Sie darauf, dass er nicht geknickt oder gequetscht wird. Die Höhe des Ablaufschlauchs muss weniger als 1000 mm betragen. Das freie Schlauchende darf nicht in Wasser getaucht werden, um einen Wasserrückfluss zu vermeiden.



Hinweis: Befestigen Sie den Ablaufschlauch entweder in Position A oder in Position B

Überschüssiges Wasser aus den Schläuchen ablassen

Wenn der Anschluss an den Ablaufschlauch höher als 1000 mm liegt, kann überschüssiges Wasser im Ablaufschlauch verbleiben. Es ist notwendig, das überschüssige Wasser aus dem Schlauch in eine Schüssel oder einen passenden Behälter, welcher sich niedriger als das Waschbecken befindet, abzulassen.

Wasserauslass

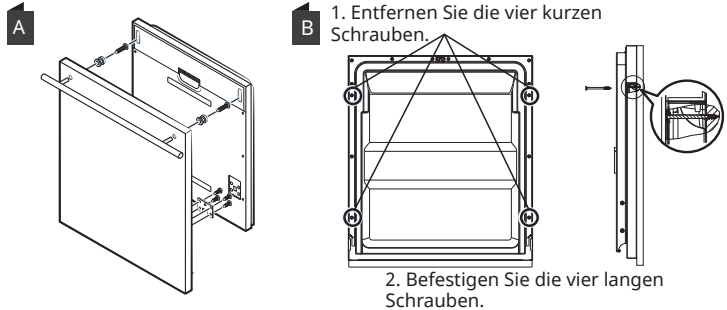
Schließen Sie den Wasserablaufschlauch an. Der Schlauch muss korrekt angeschlossen werden, um Lecks zu vermeiden. Achten Sie darauf, dass der Wasserablaufschlauch nicht geknickt oder gequetscht wird.

Verlängerungsschlauch

Wenn Sie eine Ablaufschlauchverlängerung benötigen, achten Sie darauf, dass Sie einen ähnlichen Ablaufschlauch verwenden. Er darf nicht länger als 4 Meter sein, da sonst die Reinigungswirkung des Geschirrspülers beeinträchtigt werden könnte.

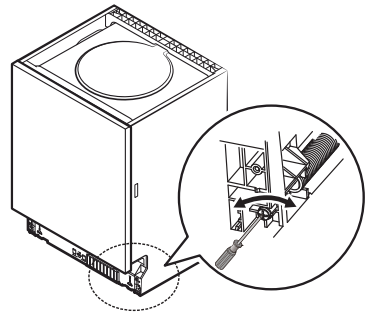
Installation

Bringen Sie den Haken an dem ästhetischen Paneel an und stecken Sie ihn in den Schlitz der Außentür des Geschirrspülers (siehe Abbildung A). Nach der Positionierung des Paneels wird es mit Schrauben und Bolzen an der Außentür befestigt (siehe Abbildung B).



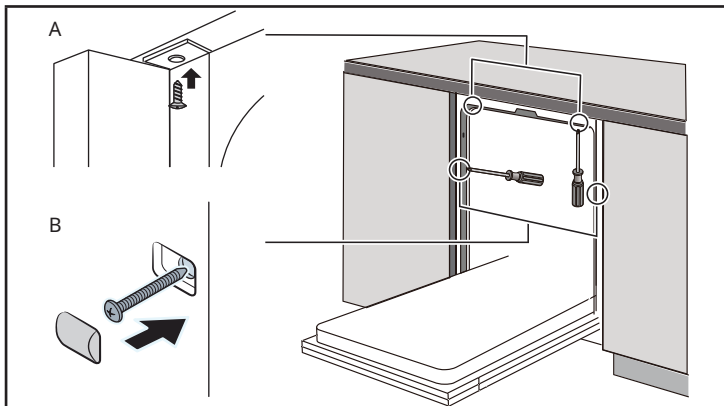
Die Federspannung der Türfeder einstellen

1. Die Türfedern werden im Werk auf die richtige Spannung für die Außentür eingestellt. Wenn ein ästhetisches Paneel angebracht wird, muss die Federspannung der Tür angepasst werden. Drehen Sie die Einstellschraube, um das Stahlseil zu straffen oder zu lockern.
2. Die Federspannung der Tür ist korrekt, wenn die Tür in der vollständig geöffneten Position waagrecht bleibt, sich aber durch leichtes Anheben mit dem Finger schließt.



Montageschritte

1. Legen Sie den Kondensationsstreifen unter die Arbeitsplatte des Schrankes. Achten Sie darauf, dass der Kondensationsstreifen bündig mit der Kante der Arbeitsplatte abschließt.
2. Schließen Sie den Zulaufschlauch an die Kaltwasserversorgung an.
3. Schließen Sie den Abflussschlauch an.
4. Schließen Sie das Stromkabel an.
5. Stellen Sie den Geschirrspüler in das Gehäuse.
6. Nivellieren Sie den Geschirrspüler. Der hintere Fuß kann von der Vorderseite des Geschirrspülers aus eingestellt werden, indem die Kreuzschlitzschraube in der Mitte des Geschirrspülerbodens mit einem Kreuzschlitzschraubendreher gedreht wird. Zum Einstellen der vorderen Füße verwenden Sie einen flachen Schraubendreher, um die vorderen Füße zu drehen, bis der Geschirrspüler eben steht.
7. Bringen Sie die Tür an der Außentür des Geschirrspülers an.
8. Stellen Sie die Spannung der Türfedern ein, indem Sie die linken und rechten Türfedern mit einem Kreuzschlitzschraubendreher im Uhrzeigersinn drehen.
9. Andernfalls kann dies zu Schäden an dem Gerät führen. Der Geschirrspüler muss gesichert werden. Es gibt zwei Möglichkeiten, dies zu tun:
 - A. Normale Arbeitsplatte:** Stecken Sie den Befestigungshaken in den Schlitz in der Seitenwand und befestigen Sie ihn mit den Schrauben an der Arbeitsplatte.
 - B. Arbeitsplatte aus Marmor oder Granit:** Schrauben Sie die Seite fest.

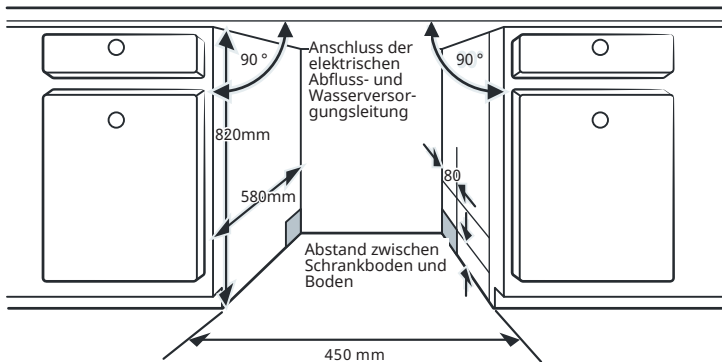


Auswahl des besten Standorts für den Geschirrspüler

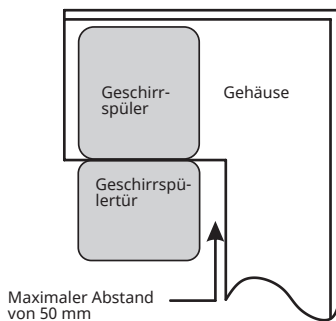
Der Geschirrspüler sollte in der Nähe der vorhandenen Zu- und Ablaufschläuche und der Steckdose installiert werden.

Abbildungen der Schrankabmessungen und der Einbauposition des Geschirrspülers.

1. Weniger als 5 mm zwischen der Oberseite des Geschirrspülers und dem Schrank, wobei die Außentür bündig mit dem Schrank abschließen muss.



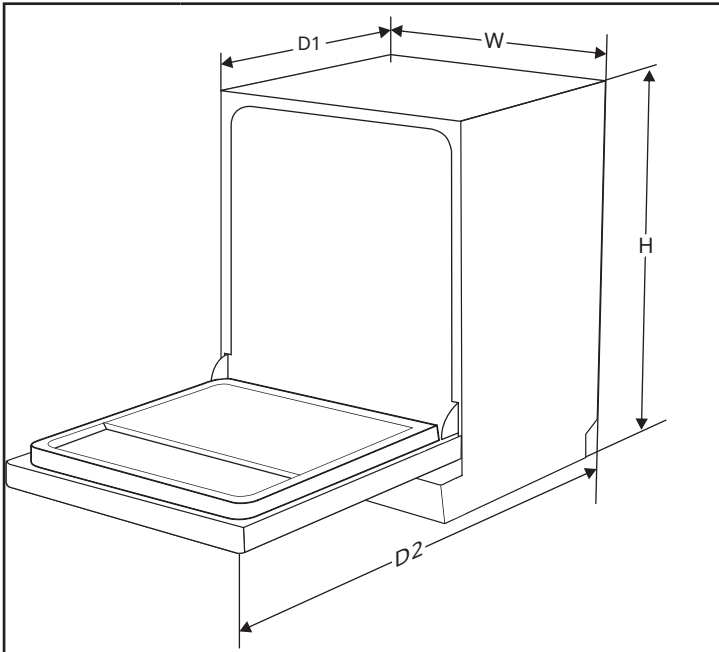
2. Wenn sich der Geschirrspüler in der Ecke des Einbauschranks befindet, sollte genug Platz zum Öffnen der Tür vorhanden sein.



Hinweis: Je nachdem, wo sich Ihre Steckdose befindet, müssen Sie möglicherweise ein Loch in die gegenüberliegende Seite des Schrankes schneiden.

ABMESSUNGEN UND EINBAU

Abmessungen:



Höhe (H)	815 mm
Breite (W)	448 mm
Tiefe (D1)	550 mm (bei geschlossener Tür)
Tiefe (D2)	1150 mm (bei 90 ° geöffneter Tür)

Hinweise zur Installation

- Es sollte sich weniger als 5 mm Platz zwischen der Oberseite des Geschirrspülers und dem Einbauschranks befinden. Gleiches gilt für die Außentür, die auf den Schrank ausgerichtet ist.
- Wenn sich der Geschirrspüler in der Ecke des Einbauschranks befindet, sollte genug Platz zum Öffnen der Tür vorhanden sein.

VERWENDUNG DES GESCHIRRSPÜLERS

Bevor Sie Ihren Geschirrspüler benutzen

1. Wasserenthärter

Der Wasserenthärter muss manuell mit Hilfe der Wasserhärteanzeige eingestellt werden. Der Zweck des Wasserenthärters besteht darin, Mineralien und Salze aus dem Wasser zu entfernen, die für den Betrieb des Geräts schädlich oder nachteilig wären.

Je mehr Mineralien vorhanden sind, desto härter ist Ihr Wasser.

Der Enthärter sollte entsprechend der Wasserhärte in Ihrem Gebiet eingestellt werden. Ihre örtliche Wasserbehörde kann Sie über die Wasserhärte in Ihrem Gebiet beraten.

2. Anpassung des Salzverbrauchs

Der Geschirrspüler ist so konzipiert, dass die Salzmenge je nach Härte des verwendeten Wassers angepasst werden kann. Dadurch soll der Salzverbrauch optimiert und individuell angepasst werden.

Befolgen Sie die unten stehenden Schritte, um den Salzverbrauch einzustellen:

1. Öffnen Sie die Tür und schalten Sie das Gerät ein.
2. Halten Sie innerhalb von 60 Sekunden nach dem Einschalten des Geräts die Programmtaste „P“ länger als 5 Sekunden gedrückt, um den Einstellungsmodus des Wasserenthärters zu starten.
3. Drücken Sie die Programm-Taste „P“ erneut, um die richtige Wasserhärte-Einstellung (gemäß Ihrer örtlichen Umgebung) in der folgenden Reihenfolge auszuwählen: H3->H4->H5->H6->H1->H2->H3.
4. Wenn 5 Sekunden lang keine Bedienung erfolgt oder wenn Sie die Einschalttaste drücken, ist die Einstellung abgeschlossen und der Einrichtungsmodus wird verlassen.

Salzverbrauch abhängig von der Wasserhärte Tabelle

Wasserhärte		Enthärtereinstellung und Licht	Salzverbrauch (Gramm/Zyklus)	Regeneration nach jeder X-ten Programmsequenz ³
°dH ¹⁾	mmol/l ²⁾			
0-5	0-0,94	H1>Schnelles Licht hell	0	Keine Regeneration
6-11	1,0-2,0	H2>90 Min. Licht	9	10
12-17	2,1-3,0	H3*>Schnell & 90 Min. helles Licht	12	5
18-22	3.1-4.0	H4> Glas helles Licht	20	3
23-34	4,1-6,0	H4> Schnell, Glas helles Licht	30	2
35-55	6,1-9,8	H6> 90 min & Glas helles Licht	60	1

¹ Deutscher Härtegrad

² Internationaler Härtegrad

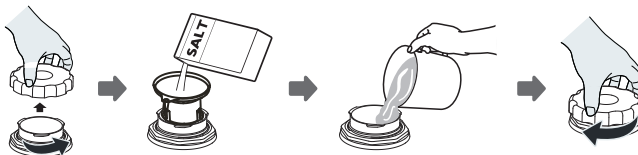
³ Jeder Zyklus mit Regenerationsbetrieb verbraucht zusätzlich 2,0 Liter Wasser. Der Energieverbrauch steigt um 0,02 kWh und die Programmdauer verlängert sich um 4 Minuten.

* Werkseinstellung

Hinweis:

- Das Salz muss nur dann aufgefüllt werden, wenn die Salzwarnleuchte angeht. Abhängig davon, wie gut das Salz sich auflöst, kann die Salzwarnleuchte noch für einige Zeit an bleiben, obwohl der Salzbehälter befüllt wurde. Sollte Ihr Gerät nicht über eine solche Warnleuchte verfügen (bei einigen Modellen) können Sie den Moment, wenn Sie das Salz wieder auffüllen müssen, abhängig von der Verwendungshäufigkeit der Spülmaschine abschätzen.
- Sollte Salz verschüttet worden sein, lassen Sie ein Schnellprogramm durchlaufen, damit dieses entfernt wird.

Hinweis: Der Härtegrad des Wassers variiert von Ort zu Ort. Wenn hartes Wasser im Geschirrspüler verwendet wird, bilden sich Ablagerungen auf dem Geschirr und den Utensilien. Der Geschirrspüler ist mit einem speziellen Wasserenthärter ausgestattet, der mit Hilfe eines speziell entwickelten Salzbehälters Kalk und Mineralien aus dem Wasser entfernt:



1. Entfernen Sie den unteren Korb und schrauben Sie den Deckel ab.
2. Stecken Sie das Ende Trichters (falls im Lieferumfang enthalten) in das Loch und schütten Sie circa 1,5 kg Salz hinein.
3. Füllen Sie den Salzbehälter bis zum Höchststand mit Wasser. Es ist normal, dass eine kleine Menge Wasser aus dem Salzbehälter austritt.
4. Sobald der Behälter voll ist, schrauben Sie den Deckel wieder fest zu.
5. Die Salzwarnleuchte erlischt für gewöhnlich, nachdem der Salzbehälter mit Salz aufgefüllt wurde.
6. Unmittelbar nach dem Befüllen des Salzbehälters mit Salz sollte ein Waschprogramm gestartet werden (wir empfehlen ein Kurzprogramm). Andernfalls könnten das Filtersystem, die Pumpe oder wichtige Teile durch Salzwasser beschädigt werden. Dies wird nicht von der Garantie abgedeckt.

Hinweis: Der Salzbehälter muss nur dann aufgefüllt werden, wenn die Salzwarnleuchte (☞) auf dem Bedienfeld angeht. Abhängig davon, wie gut das Salz sich auflöst, kann die Salzwarnleuchte noch für einige Zeit an bleiben, obwohl der Salzbehälter befüllt wurde. Wenn auf dem Bedienfeld keine Salzwarnleuchte leuchtet (bei manchen Geschirrspülern), können Sie den Zeitpunkt für das Nachfüllen von Salz in den Enthärter abschätzen, indem Sie sich die Zyklen ansehen, die der Geschirrspüler durchlaufen hat. Sollte Salz verschüttet worden sein, lassen Sie ein Schnellprogramm durchlaufen, damit dieses entfernt wird.



WARNUNG

Verwenden Sie ausschließlich Salz, welches explizit für die Verwendung in Geschirrspülmaschinen geeignet ist!

Jede andere Salzart, die nicht speziell für die Verwendung in Geschirrspülern ausgelegt ist, insbesondere Speisesalz, beschädigt den Wasserenthärter. Sollten Schäden durch die Verwendung von ungeeignetem Salz entstehen, haftet der Hersteller nicht für Schäden.



WARNUNG

Fügen Sie nur Salz hinzu, bevor Sie einen Zyklus starten!

Dadurch wird verhindert, dass Salzkörner, die versehentlich verschüttet wurden, oder Salzwasser für einen längeren Zeitraum auf dem Boden des Geschirrspülers verbleiben, wodurch Korrosion entstehen kann.

Funktion des Klarspülers und des Reinigers

Der Klarspüler wird während des letzten Spülgangs freigesetzt, um zu verhindern, dass sich auf dem Geschirr Wassertropfen bilden, die Flecken und Schlieren hinterlassen können. Außerdem verbessert er das Trocknen, indem das Wasser vom Geschirr abperlt. Ihr Geschirrspüler ist für die Verwendung von flüssigen Klarspülern ausgelegt.



WARNUNG

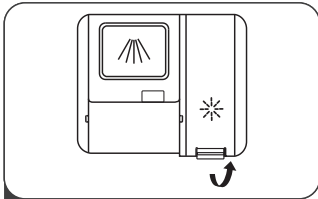
Verwenden Sie nur Marken-Klarspüler für Geschirrspüler. Füllen Sie niemals andere Stoffe (z. B. Geschirrspülmittel, Flüssigwaschmittel) in den Klarspülerkammer ein. Dies führt zu Schäden an der Maschine. Der Klarspüler wird während des letzten Spülgangs freigesetzt, um zu verhindern, dass sich auf dem Geschirr Wassertropfen bilden, die Flecken und Schlieren hinterlassen können. Außerdem verbessert er das Trocknen, indem das Wasser vom Geschirr abperlt. Ihr Geschirrspüler ist für die Verwendung von flüssigen Klarspülern ausgelegt.

Wann muss der Klarspüler nachgefüllt werden?

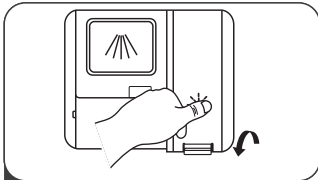
Wie oft die Kammer nachgefüllt werden muss, hängt davon ab, wie oft Geschirrspüler gespült wird und welche Einstellung des Klarspülers verwendet wird.

- Die Anzeige für geringen Klarspülerstand (☼) erscheint im Display, wenn mehr Klarspüler benötigt wird.
- Füllen Sie die Klarspülerkammer nicht zu voll.

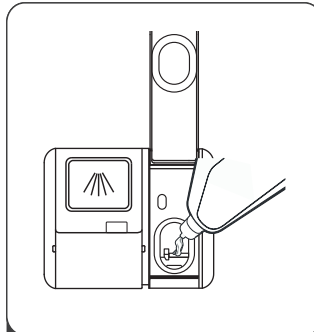
Befüllen des Klarspülfachs



1 Entfernen Sie den Deckel des Klarspülerbehälters, indem Sie den Griff anheben.



3 Schließen Sie die Kappe, wenn Sie fertig sind.



2 Füllen Sie Klarspüler in die Kammer, achten Sie darauf, dass Sie nicht zu viel einfüllen.

Einstellen des Klarspülfachs

Um eine bessere Trocknungsleistung mit wenig Klarspüler zu erreichen, ist der Geschirrspüler so konzipiert, dass der Verbrauch vom Benutzer eingestellt werden kann.

Befolgen Sie die nachfolgenden Schritte:

1. Öffnen Sie die Tür und schalten Sie das Gerät ein.
2. Drücken Sie innerhalb von 60 Sekunden nach dem Einschalten des Geräts die Programmtaste „P“ für mehr als 5 Sekunden und dann die Verzögerungstaste, um die Einstellungen aufzurufen, die Klarspüleranzeige blinkt mit einer Frequenz von 1 Hz und die Werkseinstellung ist d3.
3. Drücken Sie die Programmtaste „P“ erneut, um die richtige Einstellung entsprechend Ihren Nutzungsgewohnheiten zu wählen. Die Einstellung ändert sich in folgender Reihenfolge: d3->d4->d5->d1->d2->d3. Je höher die Zahl, desto mehr Klarspüler verbraucht der Geschirrspüler.
4. Ohne Bedienung innerhalb von 5 Sekunden oder durch Drücken der Einschalttaste, um die Einstellung abzuschließen und den Einstellmodus zu verlassen.

Klarspülerstand	Position des Wählers
d1	Schnelles helles Licht
d2	90 Min. helles Licht
d3	90 Min. schnelles helles Licht
d4	Glas helles Licht
d5	Glas, schnelles helles Licht

Funktion des Spülmittels

Die chemischen Inhaltsstoffe des Spülmittels sind notwendig, um den gesamten Schmutz aus dem Geschirrspüler zu entfernen, zu zerkleinern und zu entsorgen. Die meisten handelsüblichen Geschirrspülmittel sind für diesen Zweck geeignet.

Richtige Verwendung von Spülmittel

Verwenden Sie nur Spülmittel, die speziell für die Verwendung in Geschirrspülern geeignet sind. Halten Sie Ihr Spülmittel frisch und trocken. Füllen Sie das Spülmittel erst dann in die Kammer, wenn Sie den Geschirrspüler starten wollen.

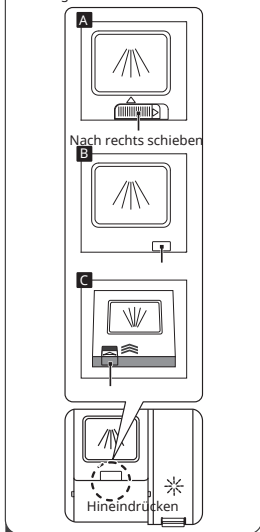


WARNUNG

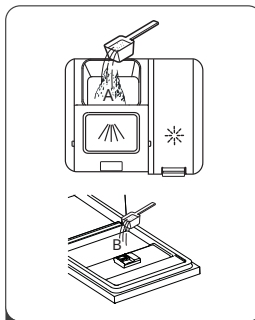
Geschirrspülmittel ist ätzend! Bewahren Sie Geschirrspülmittel außerhalb der Reichweite von Kindern auf.

Befüllen der Spülmittelkammer

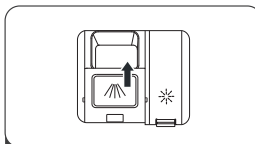
Drei Möglichkeiten zum Öffnen des Deckels



- Bitte wählen Sie einen offenen Weg, der der tatsächlichen Situation entspricht.
 - Öffnen Sie den Deckel, indem Sie den Entriegelungsknopf schieben.
 - Öffnen Sie den Deckel, indem Sie den Entriegelungsknopf herunterdrücken.
 - Öffnen Sie den Deckel, indem Sie den Entriegelungsknopf hineindrücken.



- Füllen Sie das Spülmittel in das größere Fach (A) für die Hauptwäsche. Geben Sie eine kleine Menge Spülmittel auf die Tür, um ein besseres Reinigungsergebnis zu erzielen, besonders wenn Sie sehr schmutzige Gegenstände haben. Das zusätzliche Waschmittel wird während des Vorwaschgangs aktiviert.



- Schließen Sie den Deckel, indem Sie sie nach vorne schieben und dann nach unten drücken.

Hinweis: Beachten Sie die Empfehlungen des Herstellers auf der Verpackung des Spülmittels.

GESCHIRRSPÜLER RICHTIG BELADEN

- Erwägen Sie den Kauf von Utensilien, die als spülmaschinenfest gekennzeichnet sind.
- Wählen Sie für bestimmte Artikel ein Programm mit der niedrigstmöglichen Temperatur.
- Um Schäden vorzubeugen, entfernen Sie Gläser und Besteck nicht gleich nach Programmende aus dem Geschirrspüler.

Zum Waschen der folgenden Arten von Besteck/Geschirr

Nicht geeignet sind

- Besteck mit Holz-, Horn- oder Perlmuttergriffen
- Gegenstände aus Kunststoff, die nicht hitzebeständig sind
- Älteres Besteck mit geklebten Teilen, die nicht hitzebeständig sind
- Geklebtes Besteck oder Geschirr.
- Gegenstände aus Zinn oder Kupfer
- Kristallglas
- Rostgefährdete Gegenstände aus Stahl
- Holzbretter
- Gegenstände aus synthetischen Fasern

Eingeschränkte Eignung

- Einige Glasarten können nach vielen Spülgängen stumpf werden
- Silber- und Aluminiumteile neigen dazu, sich beim Waschen zu verfärben
- Glasmuster können bei häufigem Waschen in der Maschine verblassen

Empfehlungen zum Beladen des Geschirrspülers

Kratzen Sie große Mengen an Lebensmittelresten vom Teller ab. Weichen Sie die Reste von angebranntem Essen in Kochgeschirr auf. Es ist nicht notwendig, das Geschirr vor der Reinigung im Geschirrspüler unter fließendem Wasser abzuspülen.

Um die beste Leistung des Geschirrspülers zu erzielen, sollten Sie die folgenden Richtlinien zum Einräumen beachten.

(Ausstattung und Aussehen der Körbe und Besteckkörbe können je nach Modell variieren).

Platzieren Sie die Gegenstände wie folgt im Geschirrspüler:

- Gegenstände wie Tassen, Gläser, Töpfe/Pfannen usw. müssen nach unten zeigen.
- Gebogene oder hohle Gegenstände sollten schräg gestellt werden, damit das Wasser ablaufen kann.
- Alle Utensilien sind sicher gestapelt und können nicht umkippen.
- Alle Gegenstände werden so platziert, dass sich die Sprüharme beim Waschen frei drehen können.
- Hohle Gegenstände wie Tassen, Gläser, Pfannen usw. einräumen Platzieren Sie hohle Gegenstände wie Tassen, Gläser, Töpfe usw. mit der Öffnung nach unten, damit sich kein Wasser im Behälter oder am Geschirrboden sammeln kann.
- Geschirr und Besteck sollten nicht gestapelt oder übereinander gelegt werden. Um Schäden zu vermeiden, sollten sich die Gläser nicht berühren.
- Der obere Korb ist für empfindlicheres und leichteres Geschirr wie Gläser, Kaffee- und Teetassen vorgesehen.
- Aufrecht platzierte Messer mit langer Klinge stellen eine potenzielle Gefahr dar!
- Lange und/oder scharfe Besteckteile, wie z. B. Tranchiermesser, müssen waagrecht in den oberen Korb gelegt werden.
- Überladen Sie Ihren Geschirrspüler nicht. Dies ist wichtig für gute Ergebnisse und einen angemessenen Energieverbrauch.

Hinweis: Reinigen Sie keine Kleinteile im Geschirrspüler, da sie leicht aus dem Korb fallen könnten.

Ausräumen des Geschirrs

Um zu verhindern, dass Wasser aus dem oberen Korb in den unteren Korb tropft, empfehlen wir Ihnen, zuerst den unteren Korb und dann den oberen Korb zu leeren.

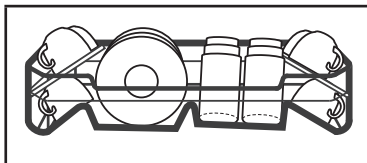


VORSICHT

Verbrennungsgefahr, da die Gegenstände heiß sind! Um Schäden vorzubeugen, entfernen Sie Gläser und Besteck erst etwa 15 Minuten nach Programmende aus dem Geschirrspüler.

Beladen des oberen Korbes

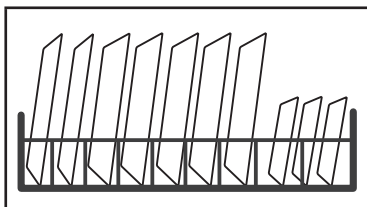
Der obere Korb ist für empfindlicheres und leichteres Geschirr wie Gläser, Kaffee- und Teetassen und Untertassen sowie für Teller, kleine Schüsseln und flache Pfannen (sofern sie nicht zu stark verschmutzt sind) bestimmt. Stellen Sie das Geschirr und die Kochutensilien so auf, dass sie nicht durch den Wasserstrahl bewegt werden.



Beladen des unteren Korbs

Wir empfehlen Ihnen, große und schwer zu reinigende Gegenstände wie Töpfe, Pfannen, Deckel, Servierschalen und Schüsseln in den unteren Korb zu legen, wie in der Abbildung unten gezeigt. Servierschalen und Deckel sollten vorzugsweise seitlich in den Gestellen platziert werden, um die Drehung des oberen Sprüharms nicht zu blockieren.

Der maximale Durchmesser von Tellern vor der Spülmittelkammer sollte 19 cm betragen, um das Öffnen der Kammer nicht zu behindern. Um Schäden vorzubeugen, entfernen Sie Gläser und Besteck erst etwa 15 Minuten nach Programmende aus dem Geschirrspüler.



Beladen des Besteckkorbs

Legen Sie das Besteck getrennt voneinander in den Besteckkorb in den entsprechenden Positionen ein. Vermeiden Sie die Verschachtelung von Besteck, um eine schlechte Reinigungsleistung zu vermeiden.



VERLETZUNGSGEFAHR!

Lassen Sie keine Gegenstände durch den Boden ragen.
Beladen Sie scharfe Gegenstände immer mit der Spitze nach unten!

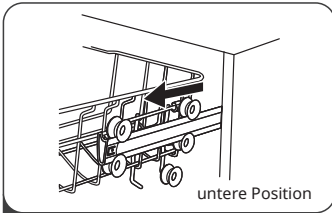
Tipps zur Korbbeladung

Anpassen des oberen Korbes

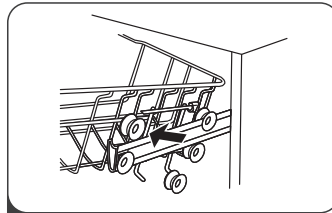
Typ 1:

Die Höhe des oberen Korbes lässt sich leicht verstellen, so dass sowohl im oberen als auch im unteren Korb größeres Geschirr Platz findet.

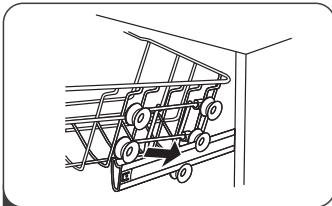
Gehen Sie wie folgt vor, um die Höhe des oberen Korbes einzustellen:



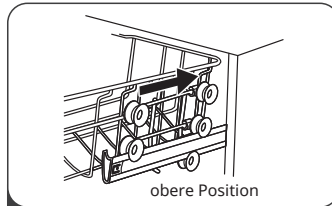
1 Ziehen Sie den oberen Korb heraus



2 Entnehmen Sie den oberen Korb

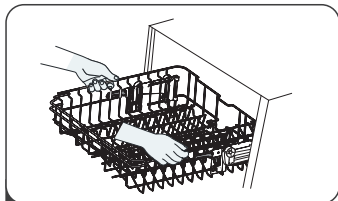


3 Bringen Sie den oberen Korb wieder an den oberen oder unteren Rollen an.

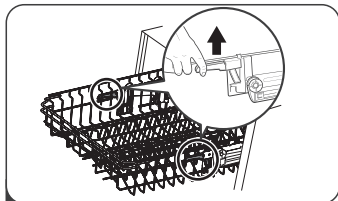


4 Schieben Sie den oberen Korb hinein.

Typ 2:



1 Um den oberen Korb anzuheben, heben Sie den oberen Korb einfach in der Mitte jeder Seite an, bis er in der oberen Position einrastet. Es ist nicht notwendig, den Verstellgriff anzuheben.



2 Im Absenken des oberen Korbs heben Sie die Verstellgriffe auf beiden Seiten an, um den Korb zu entriegeln und ihn in die untere Position zu bringen.

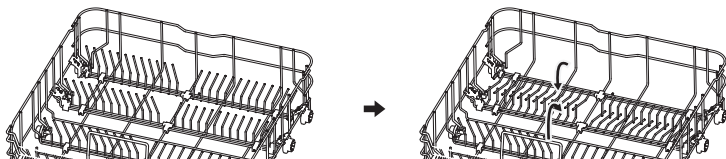
Zurückklappen der Tassenablagen

Um Platz für größere Gegenstände im oberen Korb zu schaffen, heben Sie die Tassenablage nach oben. Sie können dann hohe Gläser daran lehnen. Sie können sie auch abnehmen, wenn sie nicht gebraucht werden.



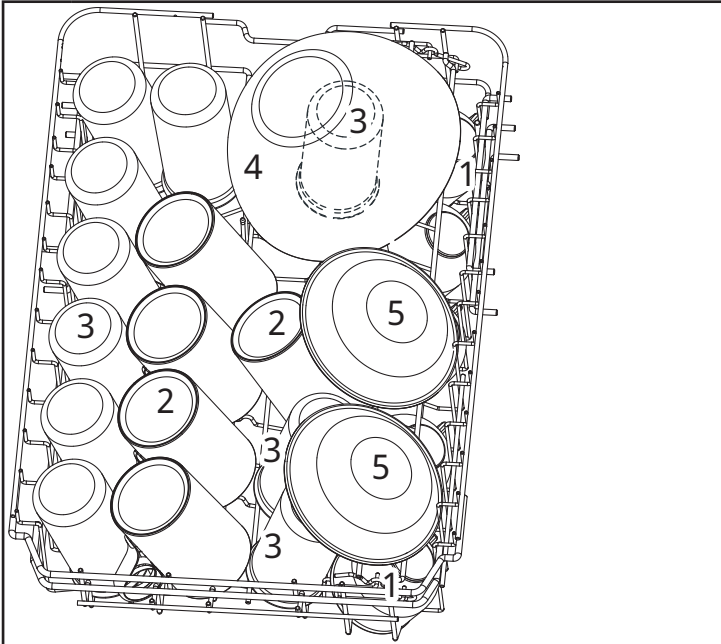
Zurückklappen der Tassenablagen

Die Zacken des unteren Korbes dienen zum Halten von Tellern und einer Platte. Sie können abgesenkt werden, um mehr Platz für große Gegenstände zu schaffen.



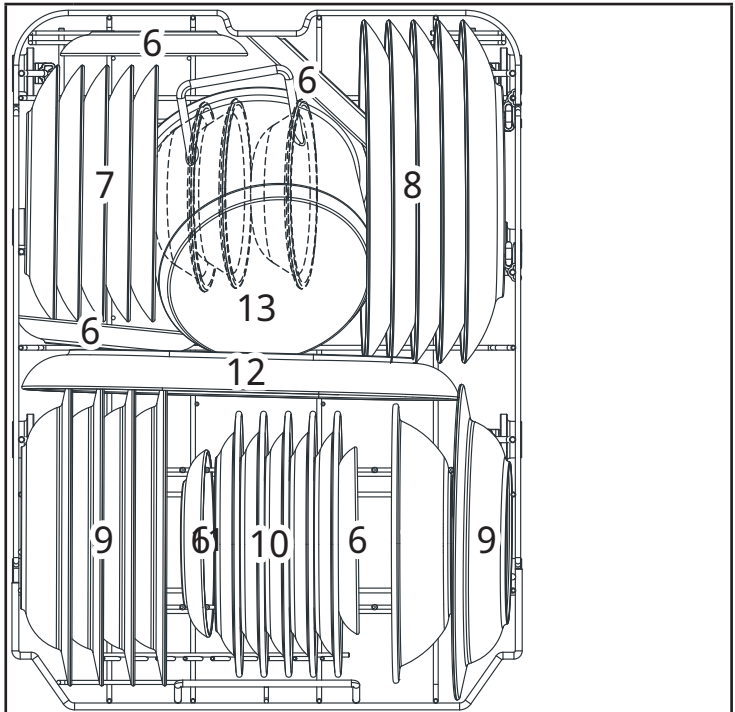
BELADUNG DER KÖRBE (EN 60436)

Oberer Geschirrkorb



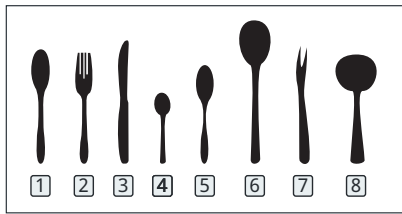
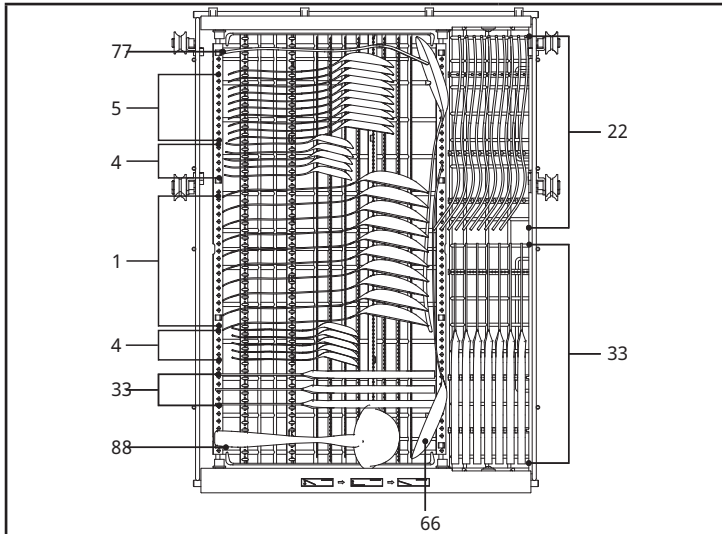
Nr.	Bezeichnung
1	Tassen
2	Becher
3	Gläser
4	Glasschüssel
5	Dessertschalen

Unterer Geschirrkorb



Nr.	Bezeichnung
6	Untertassen
7	Dessertteller
8	Essteller
9	Suppenteller
10	Melamin-Dessertteller
11	Melaminschale
12	Ovale Platten
13	Kleiner Topf

Besteckablage



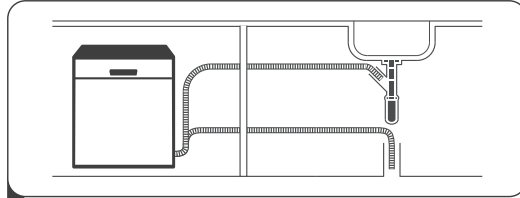
Nr.	Bezeichnung
1	Suppenlöffel
2	Gabeln
3	Messer
4	Teelöffel
5	Dessertlöffel
6	Servierlöffel
7	Serviergabel
8	Schöpfkelle

Informationen für Vergleichsprüfungen nach EN 60436

- Kapazität: 10 Gedecke
- Position des oberen Korbs: unten
- Programm: ECO
- Klarspülereinstellung: Max
- Enthärtereinstellung: H3

KURZANLEITUNG

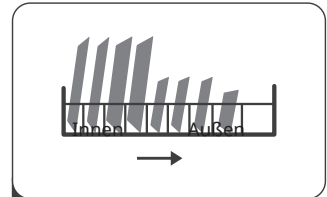
Bitte lesen Sie den entsprechenden Inhalt in der Bedienungsanleitung für die detaillierte Bedienung.



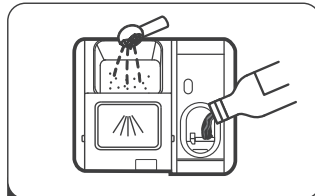
1 Den Geschirrspüler installieren (siehe Kapitel INSTALLATION)



2 Entfernen Sie größere Rückstände vom Geschirr, um Vorspülen zu vermeiden.



3 Beladen Sie die Körbe.



4 Füllen Sie Spülmittel und Klarspüler in die Kammer ein.



5 Wählen Sie ein geeignetes Programm und starten Sie den Geschirrspüler.

Energie sparen

1. Vorheriges Abspülen von Geschirr führt zu einem erhöhten Wasser- und Energieverbrauch und wird nicht empfohlen.
2. Das Spülen von Geschirr in einem Haushaltsgeschirrspüler verbraucht in der Nutzungsphase in der Regel weniger Energie und Wasser als das Geschirrspülen von Hand, wenn der Haushaltsgeschirrspüler entsprechend den Anweisungen des Herstellers verwendet wird.

Starten eines Programms

1. Ziehen Sie den unteren und oberen Korb heraus, laden Sie das Geschirr ein und schieben Sie sie zurück. Es wird empfohlen, zuerst den unteren Korb und dann den oberen Korb zu beladen.
2. Füllen Sie das Spülmittel ein.
3. Stecken Sie den Stecker in die Steckdose. Informationen zur Stromversorgung finden Sie auf der letzten Seite des Produktblatts. Vergewissern Sie sich, dass die Wasserversorgung auf vollen Druck eingestellt ist.
4. Öffnen Sie die Tür und drücken Sie dann die Taste On/Off.
5. Wählen Sie ein Programm aus, die Kontrollleuchte leuchtet auf. Schließen Sie dann die Tür und der Geschirrspüler beginnt mit dem Programm.

Ändern des Programms während des Spülzyklus

Ein Programm kann nur dann geändert werden, wenn es erst kurze Zeit gelaufen ist, da sonst das Spülmittel bereits freigesetzt oder das Spülwasser mit Spülmittel abgelassen worden ist. In diesem Fall muss der Geschirrspüler zurückgesetzt und die Spülmittelkammer neu befüllt werden.






Beachten Sie die Hinweise zum Neustarten des Geschirrspülers.

1. Öffnen Sie die Tür des Geschirrspülers, um den Spülvorgang zu pausieren.
2. Drücken Sie die Programmtaste "P" länger als drei Sekunden, um in den Programmwahlmodus zu gelangen.
3. Drücken Sie die Programmtasten, um das gewünschte Programm auszuwählen.
4. Schließen Sie die Tür des Geschirrspülers, um den Geschirrspüler wieder zu starten.

SPÜLPROGRAMME (EN 60436)

Die nachstehende Tabelle zeigt, welche Programme sich am besten für die jeweilige Menge an Lebensmittelrückständen eignen und wie viel Waschmittel benötigt wird. Die Verbrauchswerte und Programmzeiten sind nur Richtwerte, außer für das ECO-Programm. Um Platz für größere Gegenstände im oberen Korb zu schaffen, klappen Sie die Tassenablage nach oben. Sie können dann hohe Gläser daran lehnen. Sie können sie auch abnehmen, wenn sie nicht gebraucht werden.

Das Symbol (●) zeigt an, dass das Programm bei der letzten Spülung Klarspüler verwendet.

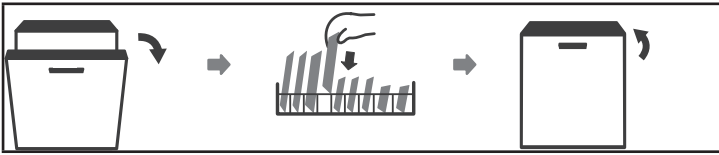
Programm	Spülzyklus	Spülmittel Vor/Haupt	Zeit (min)	Energie (kWh)	Wasser (L)	Klarspüler
 Auto	Vorwäsche (45 °C) Wäsche (55 °C) Spülen Spülen Spülen (55–65 °C) Trocknen	4/14 g (1 oder 2 Tabs)	150	0,850 ~ 1,375	8,7–14,3	●
 Intensiv	Vorwäsche Waschen (60 °C) Spülen Spülen Spülen (65–72 °C) Trocknen	4/14 g (1 oder 2 Tabs)	175	1.005 ~1.130	11,9	●
ECO (*EN 60436)	Waschen (45 °C) Spülen Spülen (45 °C) Trocknen	18 g (1 oder 2 Tabs)	225	0.512	8,0	●
 Glas	Vorwäsche Waschen (45 °C) Spülen Spülen (55–60 °C) Trocknen	4/14 g (1 oder 2 Tabs)	120	0.760 ~ 0.805	11,9	●
 90 min	Waschen (55 °C) Spülen Spülen (60–65 °C) Trocknen	18 g (1 oder 2 Tabs)	90	0.830 ~ 0.930	9,8	●
 Schnell	Waschen (45 °C) Spülen Spülen (45 °C)	12 g (1 Tab)	30	0.560	9,0	○

Hinweis: Das ECO-Programm eignet sich für die Reinigung von normal verschmutztem Geschirr, da es für diesen Zweck das effizienteste Programm in Bezug auf den kombinierten Energie- und Wasserverbrauch ist und zur Beurteilung der Einhaltung der EU-Ökodesign-Vorschriften verwendet wird.

Geschirr nachträglich hinzufügen

Vergessenes Geschirr kann jederzeit hinzugefügt werden, bevor sich die Kammer öffnet. In diesem Fall befolgen Sie die nachstehenden Anweisungen.

1. Öffnen Sie die Tür des Geschirrspülers, um den Spülvorgang zu unterbrechen.
2. Nachdem die Sprüharme aufgehört haben zu arbeiten, können Sie die Tür vollständig öffnen.
3. Fügen Sie das vergessene Geschirr hinzu.
4. Schließen Sie die Tür des Geschirrspülers, um den Geschirrspüler wieder zu starten.



VERLETZUNGSGEFAHR!

Es ist gefährlich, die Tür während des Betriebs zu öffnen, da Sie sich durch den heißen Dampf verbrühen können.

Automatisch öffnen

Nach dem Waschen öffnet sich die Tür automatisch, um einen besseren Trocknungseffekt zu erzielen.



Hinweis: Die Tür des Geschirrspülers darf nicht blockiert werden, wenn die automatische Türöffnung eingestellt ist, da dies die Funktion der Türverriegelung stören könnte.

REINIGUNG UND PFLEGE

Externe Pflege

Tür und Türdichtung

Reinigen Sie die Türdichtungen regelmäßig mit einem feuchten, weichen Tuch, um Lebensmittelrückstände zu entfernen. Beim Befüllen des Geschirrspülers können Lebensmittel- oder Getränkerückstände auf die Seiten der Geschirrspülertür kleckern. Diese Flächen befinden sich außerhalb der Waschkammer und werden vom Wasser der Sprüharme nicht erreicht. Eventuelle Ablagerungen sollten vor dem Schließen der Tür abgewischt werden.

Bedienfeld

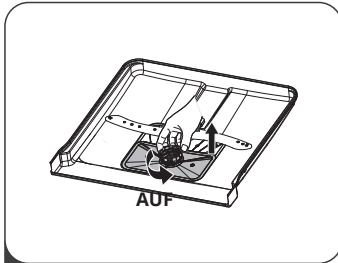
- Wenn eine Reinigung erforderlich ist, sollte das Bedienfeld nur mit einem weichen, feuchten Tuch abgewischt werden.
- Um zu verhindern, dass Wasser in das Türschloss und die elektrischen Komponenten eindringt, dürfen Sie keine Reinigungssprays verwenden.
- Verwenden Sie keine Scheuermittel oder Scheuerschwämme, da diese das Gehäuse zerkratzen können. Manche Papiertücher können ebenfalls die Oberfläche zerkratzen oder Spuren auf dieser hinterlassen.

Interne Pflege

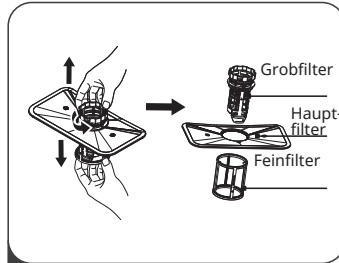
Filtersystem

Das Filtersystem im Boden des Gehäuses hält grobe Verunreinigungen aus dem Waschgang zurück, darunter auch Fremdkörper wie Zahnstocher oder Glasscherben. Die angesammelten groben Verunreinigungen können die Filter verstopfen. Überprüfen Sie regelmäßig den Zustand der Filter, entfernen Sie vorsichtig Fremdkörper und reinigen Sie die Teile des Filtersystems bei Bedarf mit Wasser. Befolgen Sie zum Reinigen der Filter die nachfolgenden Schritte.

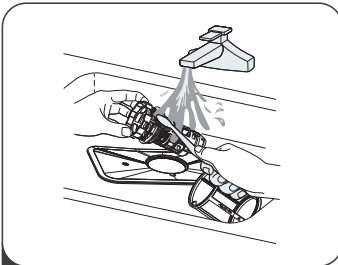
Hinweis: Die Bilder dienen nur als Referenz, verschiedene Modelle des Filtersystems und der Sprüharme können unterschiedlich sein.



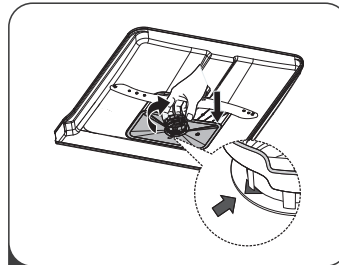
1 Halten Sie den Grobfilter fest und drehen Sie diesen zum Lösen gegen den Uhrzeigersinn. Heben Sie den Filter nach oben und aus dem Geschirrspüler heraus.



2 Der Feinfilter kann von der Unterseite der Filtereinheit entfernt werden. Der Grobfilter kann vom Hauptfilter abgenommen werden, indem Sie die Laschen oben leicht zusammendrücken und ihn abziehen. Halten Sie den Grobfilter und drehen Sie ihn 2 Mal gegen den Uhrzeigersinn, um den Filter zu entriegeln. Heben Sie den Filter nach oben und aus dem Geschirrspüler heraus.



3 Größere Lebensmittelreste können entfernt werden, indem der Filter unter fließendem Wasser abgespült wird. Verwenden Sie für eine gründlichere Reinigung eine weiche Bürste.



4 Bauen Sie die Filter in umgekehrter Reihenfolge des Ausbaus wieder ein, indem Sie das Filterelement wieder einsetzen und im Uhrzeigersinn bis zum Schließpfeil drehen.

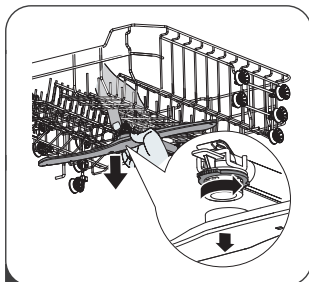


WARNUNG

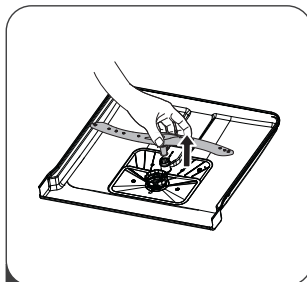
Die Filter dürfen nicht zu fest angezogen werden. Setzen Sie die Filter sicher ein, um zu verhindern, dass grobe Verunreinigungen in das System gelangen und eine Verstopfung verursachen. Verwenden Sie den Geschirrspüler niemals ohne Filter. Ein falscher Filterwechsel kann die Leistung des Geräts verringern und Geschirr und Utensilien beschädigen. Bauen Sie die Filter in umgekehrter Reihenfolge des Ausbaus wieder ein, indem Sie das Filterelement wieder einsetzen und im Uhrzeigersinn bis zum Schließpfeil drehen.

Sprüharme

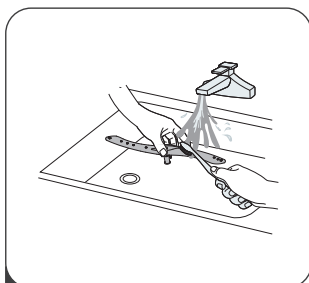
Es ist notwendig, dass die Sprüharme regelmäßig gereinigt werden, da hartes Wasser zu Kalkrückständen an den Sprüharmen und den Halterungen anhaftet. Befolgen Sie für die Reinigung der Sprüharme die folgenden Hinweise:



1 Um den oberen Sprüharm zu entfernen, halten Sie die Mutter in der Mitte fest und drehen Sie den Sprüharm gegen den Uhrzeigersinn, um ihn zu entfernen.



2 Ziehen Sie den Sprüharm nach oben, damit Sie den unteren Sprüharm entnehmen können.



3 Legen Sie die Sprüharme in eine Seifenlösung mit warmem Wasser und verwenden Sie zur Reinigung der Düsen eine weiche Bürste.

Frostschutz

Treffen Sie im Winter Frostschutzmaßnahmen am Geschirrspüler. Nach jedem Zyklus gehen Sie wie folgt vor:

1. Trennen Sie das Gerät von der Stromversorgung.
2. Drehen Sie die Wasserversorgung ab und trennen Sie die Wassereinlassleitung vom Wasserventil.
3. Lassen Sie das Wasser aus der Zuleitung und dem Wasserventil ab. (Verwenden Sie eine Schale, um das Wasser aufzufangen.)
4. Schließen Sie die Wassereinlassleitung wieder an das Wasserventil an.
5. Entfernen Sie den Filter vom Boden des Geräts und verwenden Sie einen Schwamm, um das Wasser aufzusaugen.

Nach jedem Waschdurchgang

Drehen Sie die Wasserversorgung ab und lassen Sie die Tür leicht geöffnet, so dass Feuchtigkeit und Gerüche nicht im Geräteinneren verbleiben.

Entfernen des Netzsteckers

Ziehen Sie vor dem Durchführen von Reinigungs- oder Wartungsarbeiten immer den Netzstecker aus der Steckdose.

Hinweis zu aggressiven Lösemitteln oder Reinigungsmitteln

Verwenden Sie zur Reinigung der Außen- und Gummiteile des Geschirrspülers keine Lösungs- oder Scheuermittel. Verwenden Sie nur ein Tuch und warmes Seifenwasser. Zum Entfernen von Flecken auf der Oberfläche des Innenraums verwenden Sie ein mit Wasser und etwas weißem Essig angefeuchtetes Tuch oder ein speziell für Geschirrspüler hergestelltes Reinigungsmittel.

Wenn das Gerät über einen längeren Zeitraum nicht verwendet wird

Es wird empfohlen, einen Spülgang mit leerem Geschirrspüler durchzuführen, dann den Stecker aus der Steckdose zu ziehen, die Wasserversorgung abzustellen und die Tür leicht geöffnet zu lassen. So halten die Türdichtungen länger und es wird verhindert, dass sich Gerüche im Inneren des Geräts bilden.

Umstellen des Geräts

Wenn das Gerät bewegt werden muss, versuchen Sie, es in einer vertikalen Position zu halten. Falls absolut notwendig, kann es auf der Rückseite positioniert werden.

Dichtungen

Eine der Ursachen für Gerüche in der Spülmaschine sind Lebensmittel, die sich in den Dichtungen festsetzen. Regelmäßiges Reinigen mit einem feuchten Schwamm beugt dem vor, und wenn das Gerät bewegt werden muss, versuchen Sie, es in einer vertikalen Position zu halten. Falls absolut notwendig, kann es auf der Rückseite positioniert werden.

Verfügbarkeit von Ersatzteilen

- **Sieben Jahre nachdem das letzte Exemplar des Modells auf den Markt gebracht wurde:**
Motor, Umwälz- und Entleerungspumpen, Heizungen und Heizelemente, einschließlich Wärmepumpen (einzeln oder gebündelt), Schläuche und zugehörige Ausrüstung, einschließlich aller Schläuche, Ventile, Filter und Aquastopps, Struktur- und Innenteile im Zusammenhang mit Türbaugruppen (einzeln oder gebündelt), Leiterplatten, elektronische Anzeigen, Druckschalter, Thermostate und Sensoren, Software und Firmware, einschließlich Rückstellungssoftware.
- **Zehn Jahre nachdem das letzte Exemplar des Modells auf den Markt gebracht wurde:**
Türscharniere und Dichtungen, andere Dichtungen, Sprüharme, Ablauffilter, Innengestelle und Peripheriegeräte aus Kunststoff wie Körbe und Deckel. Einer der Faktoren, die Gerüche im Geschirrspüler verursachen, sind in den Dichtungen eingeschlossene Lebensmittel. Regelmäßiges Reinigen mit einem feuchten Schwamm beugt dem vor, und wenn das Gerät bewegt werden muss, versuchen Sie, es in einer vertikalen Position zu halten. Falls absolut notwendig, kann es auf der Rückseite positioniert werden.

FEHLERBEHEBUNG UND FEHLERCODES

Problem	Mögliche Ursache	Lösung
Der Geschirrspüler startet nicht.	Die Sicherung ist durchgebrannt, oder der Stromkreis wurde unterbrochen.	Sicherung auswechseln oder Schutzschalter zurücksetzen. Entfernen Sie alle anderen Geräte, die denselben Stromkreis wie der Geschirrspüler benutzen.
	Die Stromversorgung ist nicht eingeschaltet.	Vergewissern Sie sich, dass der Geschirrspüler eingeschaltet und die Tür fest verschlossen ist. Vergewissern Sie sich, dass das Netzkabel richtig in die Steckdose eingesteckt ist.
	Der Wasserdruck ist niedrig.	Prüfen Sie, ob die Wasserzufuhr richtig angeschlossen und das Wasser aufgedreht ist.
	Die Tür des Geschirrspülers ist nicht richtig geschlossen.	Achten Sie darauf, die Tür richtig zu schließen und zu verriegeln.
Es wird kein Wasser aus dem Geschirrspüler gepumpt.	Verdreher oder eingeklemmter Abflussschlauch.	Überprüfen Sie den Ablaufschlauch.
	Der Filter ist verstopft.	Überprüfen Sie das Filtersystem.
	Der Abfluss ist verstopft.	Überprüfen Sie die Küchenspüle, um sicherzustellen, dass sie gut abläuft. Wenn das Problem darin besteht, dass die Spüle nicht abläuft, brauchen Sie vielleicht eher einen Klempner als einen Geschirrspülerservice.
Schaum in der Wanne.	Falsches Waschmittel.	Verwenden Sie nur spezielles Geschirrspülmittel, um Schaumbildung zu vermeiden. Öffnen Sie in diesem Fall den Geschirrspüler und lassen Sie die Seifenlauge verdunsten. Füllen Sie 1 Tasse kaltes Wasser in den Boden der Spülmaschine. Schließen Sie die Tür des Geschirrspülers und wählen Sie ein beliebiges Programm. Der Geschirrspüler beginnt mit dem Ablassen des Wassers. Wenn er fertig ist, öffnen Sie die Tür und prüfen Sie, ob die Lauge verschwunden ist. Wiederholen Sie diesen Schritt, falls erforderlich. Prüfen Sie, ob das Waschbecken gut abläuft. Wenn das Problem darin besteht, dass die Spüle nicht abläuft, brauchen Sie vielleicht eher einen Klempner als einen Geschirrspülerservice.
	Verschütteter Klarspüler	Wischen Sie verschütteten Klarspüler immer sofort auf.

Problem	Mögliche Ursache	Lösung
Fleckige Wanne innen	Möglicherweise wurden farbstoffhaltige Spülmittel verwendet.	Stellen Sie sicher, dass das Spülmittel keine Farbstoffe enthält.
Weißer Film innen auf der Oberfläche	Harte Wassermineralien.	Verwenden Sie zur Reinigung des Innenraums ein feuchtes, weiches Tuch mit Geschirrspülmittel und tragen Sie Gummihandschuhe. Verwenden Sie niemals ein anderes Reinigungsmittel als Geschirrspülmittel, da sich sonst Schaum oder Lauge bilden kann.
Rostflecken auf dem Besteck	Die betroffenen Gegenstände sind nicht korrosionsbeständig.	Vermeiden Sie es, nicht-korrosionsbeständige Gegenstände in der Spülmaschine zu waschen.
	Ein Programm wurde nicht ausgeführt, nachdem Spülmaschinensalz hinzugefügt wurde. Spuren von Salz sind in den Waschgang gelangt.	Führen Sie nach dem Einfüllen von Salz immer ein Programm ohne Geschirr aus. Wählen Sie nicht die Turbofunktion (falls vorhanden), nachdem Sie Spülmaschinensalz hinzugefügt haben.
	Der Deckel des Wasserenthärter ist lose.	Vergewissern Sie sich, dass der Deckel des Wasserenthärter fest sitzt.
Klopfende Geräusche im Geschirrspüler	Ein Sprüharm trifft einen Gegenstand in einem Korb.	Unterbrechen Sie das Programm und ordnen Sie die Gegenstände, die den Sprüharm behindern, neu an.
Klappernde Geräusche im Geschirrspüler	Die Gegenstände liegen lose in der Spülmaschine.	Unterbrechen Sie das Programm und ordnen Sie das Geschirr neu an.
Klopfendes Geräusch im Wasserrohr	Dies kann durch die Installation vor Ort oder den Rohrdurchmesser verursacht werden.	Dies hat keinen Einfluss auf die Leistung des Geschirrspülers. Im Zweifelsfall wenden Sie sich an einen qualifizierten Installateur.
Das Geschirr ist nicht sauber	Das Geschirr wurde nicht richtig eingeladen.	Siehe Abschnitt "Den Geschirrspüler richtig beladen".
	Das Programm war nicht leistungsfähig genug.	Wählen Sie ein intensiveres Programm.
	Es wurde nicht genügend Spülmittel ausgegeben.	Verwenden Sie mehr Spülmittel oder wechseln Sie Ihr Spülmittel.
	Gegenstände blockieren die Bewegung der Sprüharme.	Ordnen Sie die Gegenstände so an, dass sich der Sprüharm frei drehen kann.
	Die Filterbaugruppe ist nicht sauber oder sitzt nicht richtig im Gehäuseboden.	Dies kann dazu führen, dass die Düsen des Sprüharms verstopfen.

Problem	Mögliche Ursache	Lösung
Trübung auf Glaswaren	Kombination aus weichem Wasser und zu viel Spülmittel.	Wenn Sie weiches Wasser haben, verwenden Sie weniger Spülmittel und wählen Sie einen kürzeren Zyklus, um Gläser zu waschen und sauber zu bekommen.
Auf Geschirr und Gläsern erscheinen weiße Flecken.	Hartes Wasser kann zu Kalkablagerungen führen. Kombination aus weichem Wasser und zu viel Spülmittel.	Wenn Sie weiches Wasser haben, verwenden Sie weniger Spülmittel und wählen Sie einen kürzeren Zyklus, um Gläser zu waschen und sauber zu bekommen.
Schwarze oder graue Streifen auf Geschirr	Utensilien aus Aluminium wurden gegen das Geschirr gerieben.	Verwenden Sie ein mildes Scheuermittel, um diese Flecken zu entfernen.
Spülmittel in der Kammer geblieben	Geschirr blockiert die Spülmittelkammer.	Laden Sie das Geschirr ordnungsgemäß neu ein.
Das Geschirr trocknet nicht	Unsachgemäße Beladung.	Tragen Sie Handschuhe, wenn sich Spülmittelreste auf dem Geschirr befinden, um Hautreizungen zu vermeiden.
	Das Geschirr wird zu früh entfernt.	Räumen Sie den Geschirrspüler nicht direkt nach dem Ende eines Programms aus. Öffnen Sie die Tür leicht, damit der Dampf entweichen kann. Nehmen Sie das Geschirr heraus, wenn die Innentemperatur zum Anfassen geeignet ist. Entleeren Sie zuerst den unteren Korb, damit kein Wasser aus dem oberen Korb fällt.
	Es wurde das falsche Programm ausgewählt.	Bei einem Kurzprogramm ist die Waschtemperatur niedriger, wodurch sich die Reinigungsleistung verringert. Wählen Sie ein Programm mit einer langen Waschzeit.
	Verwendung von Besteck mit einer minderwertigen Beschichtung.	Diese Gegenstände sind schwieriger zu entleeren. Besteck oder Geschirr dieser Art sollte nicht in der Spülmaschine gereinigt werden.

Hinweis: Eine Selbstreparatur oder eine Reparatur durch eine nicht qualifizierte Person kann ein ernsthaftes Risiko für die Sicherheit des Benutzers des Geräts darstellen und zum Erlöschen des Garantieanspruchs führen.



WARNUNG:

Wenn das Gerät überläuft, stellen Sie die Hauptwasserzufuhr ab, bevor Sie den Kundendienst rufen. Wenn sich aufgrund von Überfüllung oder eines kleinen Lecks Wasser in der Bodenwanne befindet, entfernen Sie es, bevor Sie den Geschirrspüler erneut starten.

Fehlercodes

Bei einer Fehlfunktion zeigt der Geschirrspüler einen Fehlercode an. In der nachfolgenden Tabelle sind mögliche Fehlercodes und ihre Ursachen aufgeführt.

Modell 10047462

Fehlercode	Bedeutung	Mögliche Ursachen
Das Licht blinkt schnell	Lange Wassereinlasszeit.	Der Hahn ist nicht geöffnet, der Wassereinlass ist eingeschränkt oder der Wasserdruck ist zu niedrig.
Lichter für Schnellwaschgang und 90 Min. blinken	Die erforderliche Temperatur wird nicht erreicht.	Fehlfunktion des Heizelements.
Das Glas-Licht blinkt schnell	Überlauf.	Ein Teil des Geschirrspülers ist undicht.
Lichter für Schnellwaschgang, ECO und Glas blinken	Störung der Kommunikation zwischen Hauptleiterplatte und Display-Leiterplatte.	Offener Stromkreis oder Unterbrechung des Verteilerventils.


Hinweis: Wenn ein Fehlercode nicht gelöst werden kann, bitten Sie um professionelle Hilfe.

PRODUKTDATENBLATT (EN60436)

Name oder Markenzeichen des Lieferanten: Klarstein				
Anschrift des Herstellers: Mühlenstraße 25, 10243 Berlin, Deutschland.				
Artikelnummern: 10047462				
Allgemeine Produktparameter:				
Parameter	Wert	Parameter	Wert	
Standard-Gedecke	10	Maße in mm	Höhe	82 cm
			Breite	45 cm
			Tiefe	55 cm
EEI ^(a)	37,9	Energieeffizienzklasse ^(a)	B ^(c)	
Index der Reinigungsleistung ^(a)	1,125	Trocknungsleistungsindex ^(a)	1,065	
Energieverbrauch in kWh [pro Zyklus], basierend auf dem Eco-Programm mit Kaltwasserfüllung. Der tatsächliche Energieverbrauch hängt davon ab, wie das Gerät genutzt wird.	0,512	Wasserverbrauch in Litern [pro Zyklus], basierend auf dem Eco-Programm. Der tatsächliche Wasserverbrauch hängt von der Nutzung des Geräts und der Wasserhärte ab.	8,0	
Programmdauer ^(a) (h:min)	3:45	Bauart:	Vollständig integriert	
Luftschallemissionen ^(a) (dB(A) re 1 pW)	42	Schallemissionsklasse ^(a)	B ^(c)	
Aus-Modus (W)	n. z.	Standby-Modus (W)	< 0,5	
Startverzögerung (W) (falls zutreffend)	1,00	Vernetzter Bereitschaftsdienst (W) (falls zutreffend)	n. z.	
Mindestlaufzeit der vom Hersteller gewährten Garantie: 24 Monate				
Weitere Informationen:				
Weblink zur Website des Anbieters, auf der die Informationen zur Verordnung (EU) 2019/2022 ^{(1)(b)} der Kommission zu finden sind: www.klarstein.de				
<p>^(a) für das Eco-Programm.</p> <p>^(b) Änderungen an diesen Positionen werden für die Zwecke von Artikel 4 Absatz 4 der Verordnung (EU) 2017/1369 nicht als relevant betrachtet.</p> <p>^(c) Wenn die Produktdatenbank den endgültigen Inhalt dieser Zelle automatisch generiert, muss der Lieferant diese Daten nicht eingeben.</p>				
<p>⁽¹⁾Verordnung (EU) 2019/2022 der Kommission vom 1. Oktober 2019 zur Festlegung von Ökodesign-Anforderungen an Haushaltsgeschirrspüler gemäß der Richtlinie 2009/125/EG des Europäischen Parlaments und des Rates zur Änderung der Verordnung (EG) Nr. 1275/2008 der Kommission und zur Aufhebung der Verordnung (EU) Nr. 1016/2010 der Kommission (siehe Seite 267 dieses Amtsblatts).</p>				

SPEZIELLE ENTSORGUNGSHINWEISE FÜR VERBRAUCHER IN DEUTSCHLAND

Entsorgen Sie Ihre Altgeräte fachgerecht. Dadurch wird gewährleistet, dass die Altgeräte umweltgerecht verwertet und negative Auswirkungen auf die Umwelt und menschliche Gesundheit vermieden werden. Bei der Entsorgung sind folgende Regeln zu beachten:

- Jeder Verbraucher ist gesetzlich verpflichtet, Elektro- und Elektronikaltgeräte (Altgeräte) sowie Batterien und Akkus getrennt vom Hausmüll zu entsorgen. Sie erkennen die entsprechenden Altgeräte durch folgendes Symbol der durchgestrichenen Mülltonne (WEEE-Symbol). 
- Sie haben Altbatterien und Altakkumulatoren, die nicht vom Altgerät umschlossen sind, sowie Lampen, die zerstörungsfrei aus dem Altgerät entnommen werden können, vor der Abgabe an einer Entsorgungsstelle vom Altgerät zerstörungsfrei zu trennen.
- Bestimmte Lampen und Leuchtmittel fallen ebenso unter das Elektro- und Elektronikgesetz und sind dementsprechend wie Altgeräte zu behandeln. Ausgenommen sind Glühlampen und Halogenlampen. Entsorgen Sie Glühlampen und Halogenlampen bitte über den Hausmüll, sofern sie nicht das WEEE-Symbol tragen.
- Jeder Verbraucher ist für das Löschen von personenbezogenen Daten auf dem Elektro- bzw. Elektronikgerät selbst verantwortlich.

Rücknahmepflicht der Vertreiber

Vertreiber mit einer Verkaufsfläche für Elektro- und Elektronikgeräte von mindestens 400 Quadratmetern sowie Vertreiber von Lebensmitteln mit einer Gesamtverkaufsfläche von mindestens 800 Quadratmetern, die mehrmals im Kalenderjahr oder dauerhaft Elektro- und Elektronikgeräte anbieten und auf dem Markt bereitstellen, sind verpflichtet,

- 1 bei der Abgabe eines neuen Elektro- oder Elektronikgerätes an einen Endnutzer ein Altgerät des Endnutzers der gleichen Geräteart, das im Wesentlichen die gleichen Funktionen wie das neue Gerät erfüllt, am Ort der Abgabe oder in unmittelbarer Nähe hierzu unentgeltlich zurückzunehmen und
- 2 auf Verlangen des Endnutzers Altgeräte, die in keiner äußeren Abmessung größer als 25 Zentimeter sind, im Einzelhandelsgeschäft oder in unmittelbarer Nähe hierzu unentgeltlich zurückzunehmen; die Rücknahme darf nicht an den Kauf eines Elektro- oder Elektronikgerätes geknüpft werden und ist auf drei Altgeräte pro Geräteart beschränkt.

- Bei einem Vertrieb unter Verwendung von Fernkommunikationsmitteln ist die unentgeltliche Abholung am Ort der Abgabe auf Elektro- und Elektronikgeräte der Kategorien 1, 2 und 4 gemäß § 2 Abs. 1 ElektroG, nämlich „Wärmeüberträger“, „Bildschirmgeräte“ (Oberfläche von mehr als 100 cm²) oder „Großgeräte“ (letztere mit mindestens einer äußeren Abmessung über 50 Zentimeter) beschränkt. Für andere Elektro- und Elektronikgeräte (Kategorien 3, 5, 6) ist eine Rückgabemöglichkeit in zumutbarer Entfernung zum jeweiligen Endnutzer zu gewährleisten.
- Altgeräte dürfen kostenlos auf dem lokalen Wertstoffhof oder in folgenden Sammelstellen in Ihrer Nähe abgegeben werden: www.take-e-back.de
- Für Elektro- und Elektronikgeräte der Kategorien 1, 2 und 4 bieten wir auch die Möglichkeit einer unentgeltlichen Abholung am Ort der Abgabe. Beim Kauf eines Neugeräts haben Sie die Möglichkeit, eine Altgerätabholung über die Webseite auszuwählen.
- Batterien können überall dort kostenfrei zurückgegeben werden, wo sie verkauft werden (z. B. Super-, Bau-, Drogeriemarkt). Auch Wertstoff- und Recyclinghöfe nehmen Batterien zurück. Sie können Batterien auch per Post an uns zurücksenden. Altbatterien in haushaltsüblichen Mengen können Sie direkt bei uns von Montag bis Freitag zwischen 08:00 und 16:00 Uhr unter der folgenden Adresse unentgeltlich zurückgeben:

Chal-Tec Fulfillment GmbH
Norddeutschlandstr. 3
47475 Kamp-Lintfort

- Wichtig zu beachten ist, dass Lithiumbatterien aus Sicherheitsgründen vor der Rückgabe gegen Kurzschluss gesichert werden müssen (z. B. durch Abkleben der Pole).
- Finden sich unter der durchgestrichenen Mülltonne auf der Batterie zusätzlich die Zeichen Cd, Hg oder Pb ist das ein Hinweis darauf, dass die Batterie gefährliche Schadstoffe enthält (»Cd« steht für Cadmium, »Pb« für Blei und »Hg« für Quecksilber).

Hinweis zur Abfallvermeidung

Indem Sie die Lebensdauer Ihrer Altgeräte verlängern, tragen Sie dazu bei, Ressourcen effizient zu nutzen und zusätzlichen Müll zu vermeiden. Die Lebensdauer Ihrer Altgeräte können Sie verlängern, indem Sie defekte Altgeräte reparieren lassen. Wenn sich Ihr Altgerät in gutem Zustand befindet, könnten Sie es spenden, verschenken oder verkaufen.

HINWEISE ZUR ENTSORGUNG



Wenn es in Ihrem Land eine gesetzliche Regelung zur Entsorgung von elektrischen und elektronischen Geräten gibt, weist dieses Symbol auf dem Produkt oder auf der Verpackung darauf hin, dass dieses Produkt nicht im Hausmüll entsorgt werden darf. Stattdessen muss es zu einer Sammelstelle für das Recycling von elektrischen und elektronischen Geräten gebracht werden. Durch regelkonforme Entsorgung schützen Sie die Umwelt und die Gesundheit Ihrer Mitmenschen vor negativen Konsequenzen. Informationen zum Recycling und zur Entsorgung dieses Produkts, erhalten Sie von Ihrer örtlichen Verwaltung oder Ihrem Hausmüllentsorgungsdienst.

HERSTELLER

Chal-Tec GmbH, Mühlenstraße 25, 10243 Berlin, Deutschland.
Kontakt: info@electronic-star.de

Dear customer,

Congratulations on the purchase of your device. Please read the following instructions carefully and follow them to prevent potential damage. We accept no liability for damage caused by disregarding the instructions and improper use. Please scan the QR code to access the latest operating instructions and further information about the product.



CONTENTS

Safety Instructions	50
Appliance Overview	53
Control panel and buttons	54
Installation	56
Dimensions and installation	63
Dishwasher usage	64
Loading the dishwasher correctly	70
Loading the baskets (EN 60436)	75
Quick user guide	78
Rinsing programmes (EN 60436)	80
Cleaning and care	82
Troubleshooting and Error codes	87
Product data sheets (EN60436)	91
Disposal Considerations	92
Manufacturer & Importer (UK)	92

SAFETY INSTRUCTIONS



WARNING

Risk of explosion! Under certain conditions, hydrogen gas can form in a hot water system that has not been used for more than two weeks. **HYDROGEN GAS IS HIGHLY EXPLOSIVE!** If the dishwasher has not been used for a long time, open all hot water taps and let the water run for a few minutes before using the dishwasher. This will allow any accumulated hydrogen gas to escape from the system. As the gas can ignite, avoid naked flames and do not smoke during this time.

- Installation and repair must only be carried out by a qualified technician This appliance is intended for use in domestic and similar applications such as:
 - staff kitchen areas in shops, offices and other work environments;
 - farm houses;
 - by customers in hotels, motels and other residential type environments;
 - bed and breakfast type environments.
- This appliance may be used by children 8 years of age and older and by persons with reduced physical, sensory or mental capabilities or lack of experience and knowledge, if they have been given supervision or instruction concerning the safe use of the appliance and have understood the hazards involved.
- Do not allow children to play with the appliance.
- Do not allow children to clean or service the appliance without supervision. (For EN60335-1)
- This appliance is not intended for use by persons (including children) with reduced physical, sensory or mental capabilities, or lack of experience and knowledge, unless they have been given supervision or instruction concerning use of the appliance by a person responsible for their safety. (For IEC60335-1)
- Packing material may be hazardous to children!
- Children should be supervised to ensure that they do not play with the appliance.
- This appliance is intended for indoor use only.
- To reduce the risk of electric shock, do not immerse the appliance, cord or plug in water or other liquids. Before cleaning or servicing the unit, unplug it and wipe with a soft cloth moistened with mild soap, then wipe with a dry cloth.
- If the power cord is damaged, it must be replaced by the manufacturer or its service agent or a similarly qualified person to avoid danger.
- Do not modify the plug supplied if it does not fit the outlet.
- Have a qualified electrician install a suitable outlet.
- Do not abuse, sit or stand on the dishwasher door or rack.
- Do not operate the dishwasher unless all panels are in place.
- Open the door very carefully when the dishwasher is running, as there is a risk of water splashing out.

- Do not place heavy objects on or stand on the door when it is open. The machine could tip forward.

**CAUTION**

Risk of injury! When loading the machine, take special care to place sharp objects in the machine so that they do not damage the door seal. Sharp knives must be placed in the knife basket with the handle up. Knives and other objects with sharp points must be placed in the basket with the point down or horizontally.

- Some dishwasher detergents are highly alkaline. They can be very dangerous if swallowed. Avoid contact with the skin and eyes, and keep children away from the dishwasher when the door is open.
- Check for detergent residue at the end of the cycle.
- Do not wash plastic items unless they are marked "dishwasher safe" or equivalent.
- For unmarked plastic items, check the manufacturer's recommendations.
- Use only detergent and rinse aid recommended for use in an automatic dishwasher.
- Never use soap, laundry detergent or hand soap in your dishwasher.
- Do not leave the door open as this may increase the risk of tripping.
- Do not bend or flatten the power cord excessively or dangerously during installation.
- Do not tamper with the controls.
- The appliance must be connected to the main water valve using new hose kits. Do not reuse old sets.
- In order to save energy, the machine automatically switches off after 15 minutes in stand-by mode without any user interaction.
- The maximum number of place settings to be washed is 10.
- The maximum permissible inlet water pressure is 1 MPa. The minimum permissible inlet water pressure is 0.04 MPa.

**WARNING**

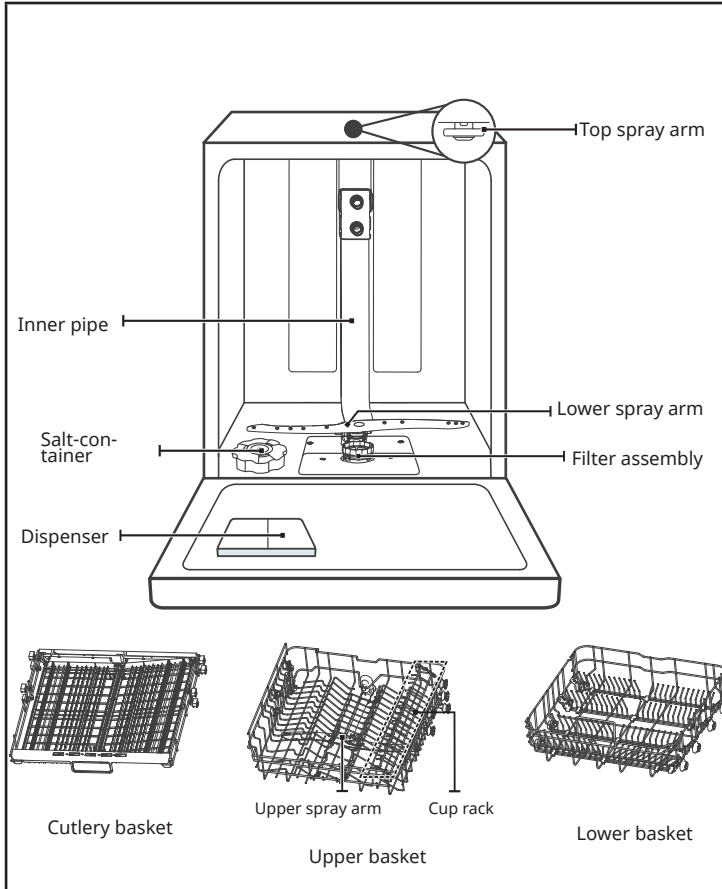
Risk of suffocation! Children could injure themselves on the packaging materials and old appliances. When disposing of the old appliance, make sure that you cut off the power cable and render the door lock unusable.

Earthing instructions

- This appliance must be earthed. In the event of a malfunction or breakdown, earthing reduces the risk of electric shock by providing a path of least resistance for the electric current. This unit is equipped with a grounding plug.
- The plug must be connected to a suitable outlet that is installed and earthed in accordance with all local codes and regulations.
- Failure to properly connect the equipment grounding conductor may result in electric shock.
- If you are in any doubt as to whether the equipment is properly grounded, consult a qualified electrician or service representative.

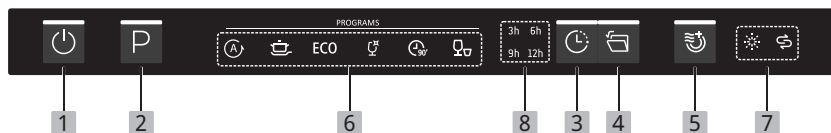
APPLIANCE OVERVIEW

Note: To get the best performance from your dishwasher, read all the instructions before using it for the first time.








Note: Pictures are only for reference, your models may be different.

CONTROL PANEL AND BUTTONS





Operation buttons

1	Power	Press this button to turn on the dishwasher.
2	Program	Press this button to select the appropriate washing program, the program indicator will be lit
3	Delay	Press the button to set the delay time(3/6/9/12h).
4	Auto open	The dishwasher door opens automatically at the end of the program, which improve the drying results. Press the program button to activate or cancel this function. Auto open is enabled by default. (It can not be used with rapid.)
5	Extra Drying	For better drying result. (It can only be used with Intensive, ECO, Glass and 90 min.)

6	Programindicator		Auto Auto sensing wash, lightly, normally or heavily soiled crockery, with or with out dried-on food.
			Intensive For the heaviest soiled crockery, and normally soiled pots, pans, dishes etc. With dried-on food.
		ECO	ECO This is standard program, it is suitable to clean normally soiled tableware and it is the most efficient program in terms of its combined energy and water consumption for that type of tableware.
			GLASS For lightly soiled crockery and glass.
			90 min. For normally soiled loads that need quick wash.
			Rapid A shorter wash for lightly soiled loads that do not need drying.

Display

7	Warning indicator		Rinse Aid If the rinse aid indicator is lit, it means that the dishwasher rinse aid is low and requires a refill.
	Salt		Salt If the salt indicator is lit, it means that the dishwasher salt is low and requires a refill.
8	Delay time		To show the delay time (3h/6h/9h/12h).

INSTALLATION

**WARNING: Electrical Shock Hazard!**

Disconnect electrical power before installing dishwasher. Failure to do so could result in death or electrical shock. The installation of the pipes and electrical equipments should be done by professionals

Electrical requirements

Please look at the rating label to know the rating voltage and connect the dishwasher to the appropriate power supply. Use the required fuse 10A/13A/16A, time delay fuse or circuit breaker recommended and provide separate circuit serving only this appliance.

Electrical connection

Ensure that the voltage and frequency of the power supply correspond to those on the rating plate. Only connect the plug to a properly earthed socket. If the socket to which the appliance is to be connected is not suitable for the plug, replace the socket and do not use adapters or the like, as these may cause overheating and burns.

Note: Ensure that proper earthing exists before use.

Preparation

- Place the appliance near a water inlet or drain and a power socket.
- Make sure that the hoses and the plug are accessible at all times.

Setting up the unit

Position the appliance in the desired location. The back should rest against the wall behind it, and the sides, along the adjacent cabinets or walls. The dishwasher is equipped with water supply and drain hoses that can be positioned either to the right or the left sides to facilitate proper installation.

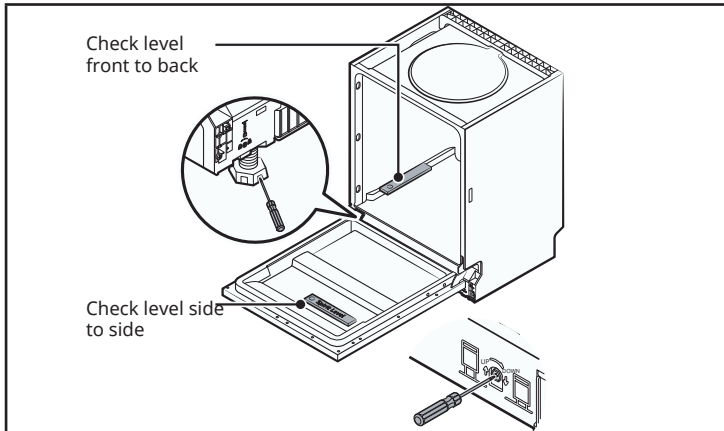
Power connection

Do not use an extension cord or adapter. Make sure that the socket is earthed and complies with local regulations. Only connect the appliance to sockets that correspond to the specified voltage of the appliance. If the plug does not fit the socket, have it replaced by a professional.

Levelling the appliance

The dishwasher must be level for proper dish rack operation and wash performance

1. Place a spirit level on the door and on the rack rail inside the tub as shown to check that the dishwasher is level.
2. Level the dishwasher by adjusting the three leveling feet individually.
3. If the appliance is to be connected to the mains water supply, ensure that it is fitted with a backflow preventer to prevent contamination of the mains water supply (in accordance with DIN EN 1717). We recommend that installation, including water and electrical connections, and repairs are carried out by a qualified professional.

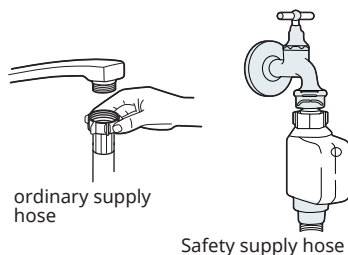


Note: The maximum adjustment height of the feet is 50 mm.

Water supply and drain

Cold water connection

Connect the cold water supply hose to a 3/4 (inch) threaded connector and make sure it is tight. If the water pipes are new or have not been used for a long time, run the water through them to ensure that the water is clear. This precaution is necessary to avoid the risk of the water inlet becoming blocked and damaging the machine.



Note: If the unit is to be connected to the drinking water supply, it must be fitted with a safety device to prevent the drinking water from being contaminated by backflow (in accordance with DIN EN 1717). We recommend that installation, including water and electrical connections, and repairs are carried out by a qualified technician.

About the safety supply hose

The safety supply hose consists of a double wall. The system guarantees its intervention by blocking the flow of water in the event of a supply hose rupture and when the air space between the supply hose itself and the outer corrugated hose is full of water.



WARNING

A hose attached to a tap can burst if it is installed on the same water pipe as the dishwasher. If your sink has one, it is recommended that you disconnect the hose and plug the hole.

How to connect the safety supply hose

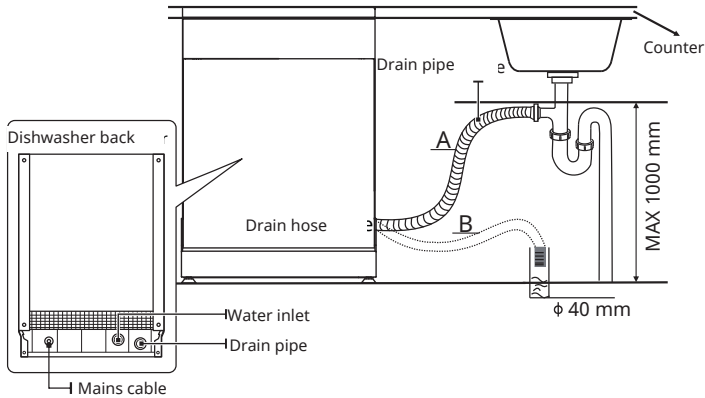
4. Pull the safety supply hoses out from storage compartment located at the rear of the dishwasher.
5. Tighten the screws of the safety supply hose to the faucet with thread 3/4".
6. Turn the water fully on before starting the dishwasher

How to disconnect the safety supply hose

1. Turn off the water.
2. Unscrew the safety supply hose from the tap.

Connection of drain hoses

Insert the drain hose into a drain pipe with a minimum diameter of 4 cm or let it run into the sink, taking care not to bend or crimp it. The height of the drain pipe must be less than 1000 mm. The free end of the hose must not be immersed in water to prevent backflow.



Note: Please securely fix the drain hose in either position A or position B

Drain excess water from the hoses

If the connection to the drain pipe is positioned higher than 1000 mm, excess water may remain in the drain hose. It will be necessary to drain the excess water from the hose into a bowl or suitable container held outside and lower than the sink.

Water outlet

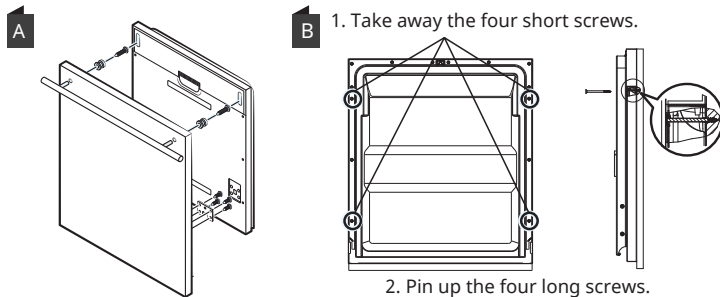
Connect the water drain hose. The drain hose must be correctly fitted to avoid water leaks. Ensure that the water drain hose is not kinked or squashed.

Extension hose

If you need a drain hose extension, make sure to use a similar drain hose. It must not be longer than 4 meters, otherwise the cleaning effect of the dishwasher could be reduced.

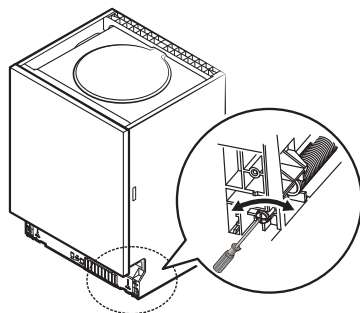
Installation

Install the hook on the aesthetic panel and put the hook into the slot of the outer door of the dishwasher (see figure A). After positioning the panel, fix it onto the outer door with screws and bolts (see figure B).



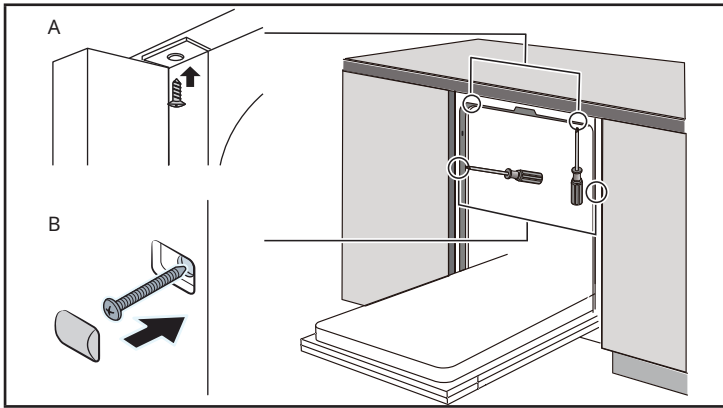
Tension adjustment of the door spring

1. The door springs are set at the factory to the correct tension for the outer door. If an aesthetic panel is fitted, the door spring tension must be adjusted. Turn the adjusting screw to drive the adjuster to tighten or loosen the steel cable.
2. The door spring tension is correct when the door remains horizontal in the fully open position, but rises to close with a light lift of a finger.



Installation steps

1. Place the condensation strip under the worktop of the cabinet. Ensure that the condensation strip is flush with the edge of the worktop.
2. Connect the inlet hose to the cold water supply.
3. Connect the drain hose.
4. Connect the power cable.
5. Place the dishwasher in the cabinet.
6. Level the dishwasher. The rear foot can be adjusted from the front of the dishwasher by turning the Philips screw in the centre of the dishwasher base using a Philips screwdriver. To adjust the front feet, use a flat screwdriver to turn the front feet until the dishwasher is level.
7. Install the furniture door on the outer door of the dishwasher.
8. Adjust the tension of the door springs by turning the left and right door springs clockwise with a Philips screwdriver.
9. Failure to do so may result in damage to your dishwasher. The dishwasher must be secured. There are two ways of doing this:
 - A. Normal worktop:** Insert the mounting hook into the slot in the side panel and secure to the worktop using the screws.
 - B. Marble or granite worktop:** Screw the side into place.

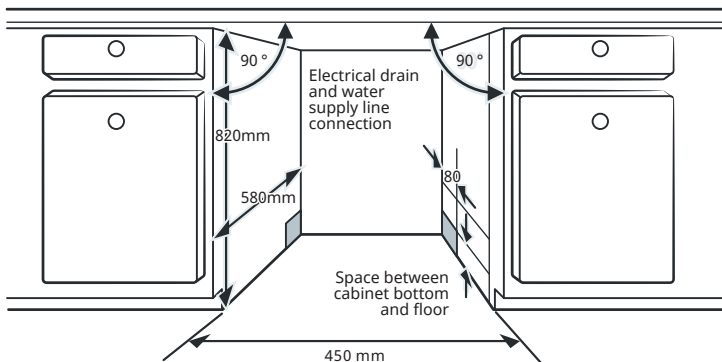


Selecting the best location for the dishwasher

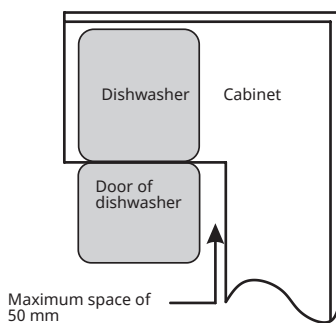
The dishwasher should be installed close to the existing inlet and outlet hoses and the electrical socket.

Illustrations of cabinet dimensions and dishwasher installation position.

1. Less than 5 mm between the top of the dishwasher and the cabinet, with the outer door flush with the cabinet.



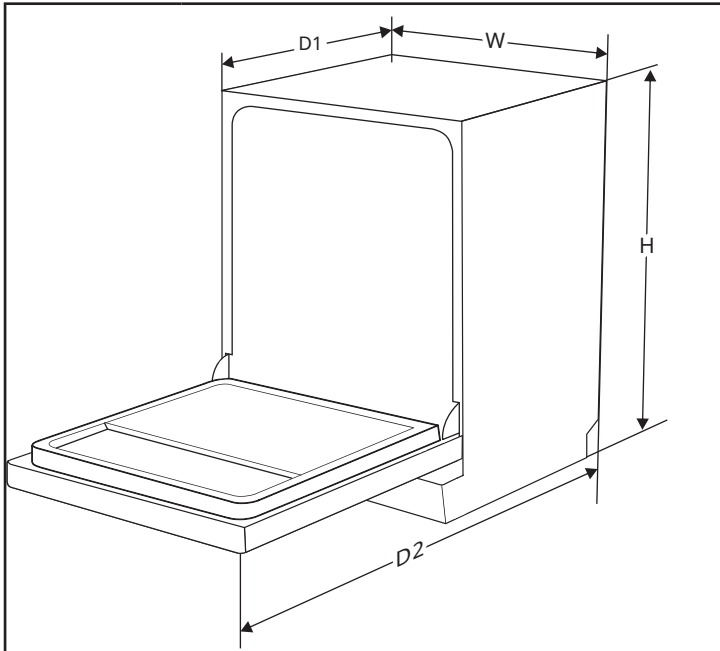
2. If the dishwasher is placed in the corner of the cupboard, there should be some space when the door is opened.



Note: Depending on where your socket is, you may need to cut a hole in the opposite side of the cabinet.

DIMENSIONS AND INSTALLATION

Dimensions:



Height (H)	815 mm
Width (W)	448 mm
Depth (D1)	550 mm (with closed door)
Depth (D2)	1150 mm (with door open 90°)

Notes on installation

- There should be less than 5 mm of space between the top of the dishwasher and the built-in cabinet. The same applies to the outer door, which is aligned with the cupboard.
- If the dishwasher is in the corner of the built-in cupboard, there should be enough space to open the door.

DISHWASHER USAGE

Before using your dishwasher

1. Water Softener

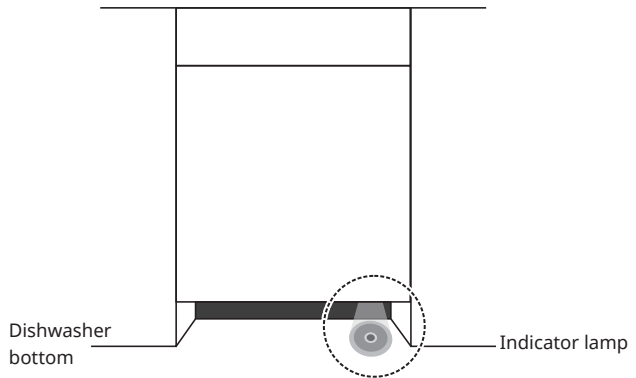
The water softener must be set manually using the water hardness dial. The purpose of the water softener is to remove minerals and salts from the water, which would be harmful or detrimental to the operation of the appliance.

The more minerals there are, the harder your water will be.

The softener should be set according to the hardness of the water in your area. Your local water authority can advise you on the hardness of the water in your area.

Function of the floor indicator lamp

The Indicator lamp will be lit up during the washing program, then blinks for 5 minutes and extinguishes on the end of the program.



2. Adjustment of salt consumption

The dishwasher is designed so that the amount of salt used can be adjusted according to the hardness of the water used. This is to optimise and adjust the level of salt consumption.

Please follow the steps below to adjust the salt consumption:

1. Open the door, switch on the appliance.
2. Within 60 seconds of switching on the appliance, press and hold the programme button "P" for more than 5 seconds to enter the water softener setting mode.
3. Press the Programme button "P" again to select the correct setting according to your local environment, the setting will change in the following sequence: H3->H4->H5->H6->H1->H2->H3.
4. If no operation is performed for 5 seconds, or if you press the Power button, the setting is completed and the Setup mode is exited.

Water hardness		Softener setting and Light	Salt consumption (gram/ cycle)	Regeneration after every Xth program sequence ³
°dH ¹⁾	mmol/l ²⁾			
0-5	0-0.94	H1>Rapid light bright	0	No regeneration
6-11	1.0-2.0	H2>90 min. light	9	10
12-17	2.1-3.0	H3*>Rapid & 90 min. light bright	12	5
18-22	3.1-4.0	H4> Glass light bright	20	3
23-34	4.1-6.0	H5>Rapid, Glass light bright	30	2
35-55	6.1-9.8	H6>90 min & glass light bright	60	1

¹ German hardness level

² International hardness level

³ Each cycle with regeneration operation uses an additional 2.0 litres of water.

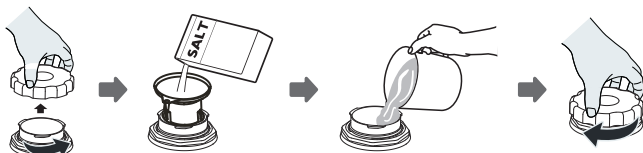
The energy consumption increases by 0.02 kWh and the programme duration is extended by 4 minutes.

* Factory setting

Please note:

- The salt only needs to be topped up when the salt warning light comes on. Depending on how well the salt dissolves, the salt warning light may remain on for some time after the salt container has been filled. If your appliance does not have such a warning light (on some models), you can estimate the moment when you need to refill the salt depending on the frequency of use of the dishwasher.
- If salt has spilled, run a quick programme to remove it.

Note: Water hardness varies from place to place. If hard water is used in the dishwasher, deposits will form on the dishes and utensils. The dishwasher is equipped with a special water softener that uses a specially designed salt container to remove lime and minerals from the water. Please follow the steps below for adding dishwasher salt:



1. Remove the lower basket and unscrew the reservoir cover.
2. Insert the end of the funnel (if supplied) into the hole and pour in approximately 1.5 kg of dishwasher salt.
3. Fill the salt container with water to the maximum level, it is normal for a small amount of water to come out of the salt container.
4. Once the container is full, screw the lid back on tightly.
5. The salt warning light will turn off after the salt container has been filled with salt.
6. Immediately after filling the salt container with salt, a washing programme should be started (we recommend a short programme). Otherwise, the filter system, pump or other important parts of the machine may be damaged by salty water. This is not covered by the warranty.

Note: The salt container may only be refilled when the salt warning light (☹) on the control panel is illuminated. Depending on how well the salt dissolves, the salt warning light may remain lit even when the salt container is full. If there is no salt warning light on the control panel (for some), you can estimate when to add salt to the softener by looking at the cycles the dishwasher has run. If salt has spilled, run a soak or quick programme to remove it.



WARNING

Only use salt specifically designed for dishwasher use!

Any other type of salt not specifically designed for dishwasher use, especially table salt, will damage the water softener. In the event of damage caused by the use of unsuitable salt, the manufacturer will not be liable for any damage.



WARNING

Only add salt before running a cycle!

This will prevent any salt grains or salty water that may have been spilled from remaining on the bottom of the machine for any length of time, which can cause corrosion

Function of the rinse aid and detergent

The rinse aid is released during the final rinse cycle to prevent water from forming droplets on your dishes, which can leave stains and streaks. It also improves drying by allowing water to run off the dishes. Your dishwasher is designed to use liquid rinse aid.



WARNING

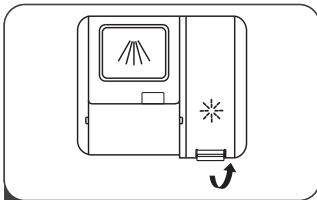
Use only branded dishwasher rinse aid. Never fill the rinse aid dispenser with other substances (e.g. dishwasher detergent, liquid detergent). This will damage the machine. The rinse aid is released during the final rinse to prevent water from forming droplets on your dishes, which can leave stains and streaks. It also improves drying by allowing water to run off the dishes. Your dishwasher is designed to use liquid rinse aid.

When to refill the rinse aid

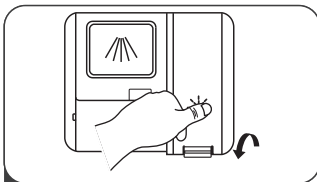
The regularity of the dispenser needing to be refilled depends on how often dishes are washed and the rinse aid setting used.

- The Low Rinse Aid indicator (☼) will appear in the display when more rinse aid is needed.
- Do not overfill the rinse aid dispenser.

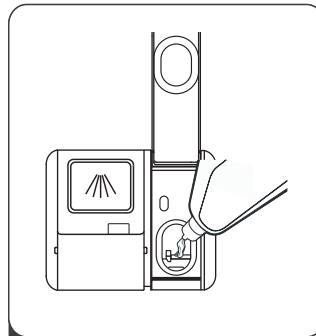
Filling the rinse aid reservoir



1 Remove the rinse reservoir cap by lifting up the handle.



3 Close the cap when finished.



2 Pour the rinse aid into the dispense, being careful not to overfill.

Adjusting the rinse aid reservoir

To achieve a better drying performance with limited rinse aid, the dishwasher is designed to adjust the consumption by user.

Follow the steps below:

1. Open the door and switch on the appliance.
2. Within 60 seconds after the appliance was switched on press the program button "P" for more than 5 seconds and then press the delay button to enter the set model, the rinse aid indication blinks with 1 Hz frequency and the factory setting is d3.
3. Press the program button "P" again to select the proper set according to your using habits, the setting will change in the following sequence: d3->d4->d5->d1->d2->d3. The higher the number, the more rinse aid the dishwasher uses.
4. Without operation in 5 seconds or press the Power button to complete the setup and exit the setting mode.

Rinse aid level	Selector position
d1	Rapid light bright
d2	90 min. light bright
d3	90 min. rapid light bright
d4	Glass light bright
d5	Glass, Rapid light bright

Function of detergent

The chemical ingredients that make up the detergent are necessary to remove, crush and dispense all the dirt from the dishwasher. Most commercial quality detergents are suitable for this purpose.

Proper Use of Detergent

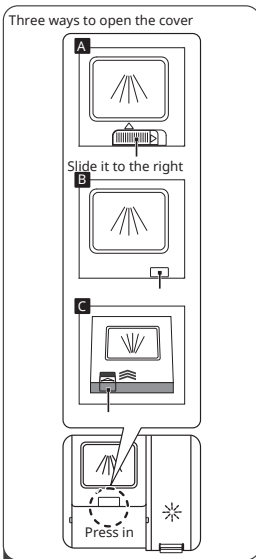
Use only detergent specifically made for dishwashers use. Keep your detergent fresh and dry. Do not fill detergent into the dispenser until you are ready to start the dishwasher.



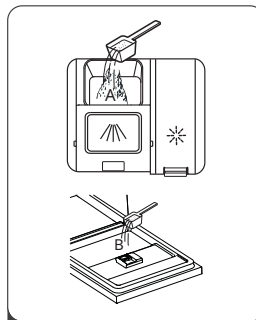
WARNING

Dishwasher detergent is corrosive! Keep dishwasher detergent out of the reach of children.

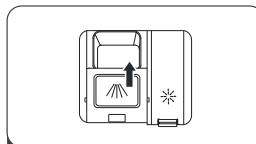
Filling the detergent dispenser



- 1 Please choose an open way according to the actual situation.
A. Open the cap by sliding the release latch.
B. Open the cap by pressing down the release latch.
C. Open the cap by pressing in the release latch.



- 2 Pour detergent into the larger compartment (A) for the main wash. Pour a small amount of detergent on the door for a better cleaning result, especially if you have very dirty items. The extra detergent will be activated during the pre-wash cycle.



- 3 Close the flap by sliding it to the front and then pressing it down.

Note: Please observe the manufacturer's recommendations on the detergent packaging.

LOADING THE DISHWASHER CORRECTLY

- Consider buying utensils that are labelled as dishwasher safe.
- For certain items, choose a programme with the lowest possible temperature.
- To prevent damage, do not remove glass and cutlery from the dishwasher immediately after the programme has finished.

For washing the following types of cutlery/crockery

Are not suitable

- Cutlery with wooden, horn or mother-of-pearl handles
- Plastic items that are not heat resistant
- Older cutlery with glued parts that are not heat resistant
- Glued cutlery or crockery
- Pewter or cooper items
- Crystal glass
- Steel items subject to rusting
- Wooden plates
- Items made of synthetic fibres

Limited suitability

- Some types of glass may become dull after a large number of washes
- Silver and aluminium items tend to discolour with washing
- Glass patterns may fade with frequent machine washing

Recommendations for loading the dishwasher

Scrape off large amounts of food. Soften the remains of burnt food in pans. It is not necessary to rinse dishes under running water.

For best dishwasher performance, follow these loading guidelines.

(Features and appearance of baskets and cutlery baskets may vary depending on your model).

Place items in the dishwasher as follows:

- Items such as cups, glasses, pots/pans, etc. must face down.
- Curved or hollow items should be placed at an angle to allow water to drain.
- All utensils are stacked securely and cannot tip over.
- All items are placed so that the spray arms can rotate freely during washing.
- Load hollow items such as cups, glasses, pans, etc. Place hollow items such as cups, glasses, pans etc. with the opening facing downwards so that water cannot collect in the container or on a deep base.
- Dishes and cutlery should not be stacked or overlapping. Glasses should not touch each other to avoid damage.
- The upper basket is designed to hold more delicate and lighter crockery such as glasses, coffee and tea cups.
- Long knives stored upright are a potential hazard!
- Long and/or sharp cutlery, such as carving knives, must be placed horizontally in the top basket.
- Do not overload your dishwasher. This is important for good results and reasonable energy consumption.

Note: Very small items should not be washed in the dishwasher as they can easily fall out of the basket.

Removing the dishes

To prevent water dripping from the upper basket into the lower basket, we recommend that you empty the lower basket first, followed by the upper basket.

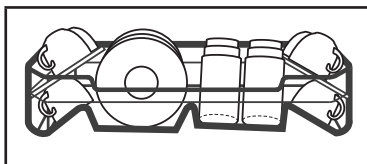


CAUTION

Risk of burns as items will be hot! To prevent damage, do not remove glasses and cutlery from the dishwasher for about 15 minutes after the programme has finished.

Loading the upper basket

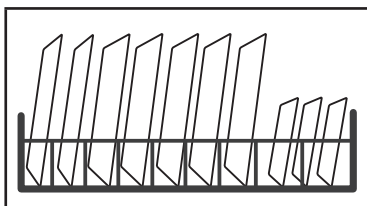
The upper basket is designed to hold more delicate and lighter dishware such as glasses, coffee and tea cups and saucers, as well as plates, small bowls and shallow pans (as long as they are not too dirty). Position the dishes and cookware so that they will not get moved by the spray of water.



Loading the lower basket

We recommend that you place large and difficult-to-clean items in the lower basket, such as pots, pans, lids, serving dishes and bowls, as shown in the illustration below. It is preferable to place serving dishes and lids on the side of the racks to avoid blocking the rotation of the upper spray arm.

The maximum diameter recommended for plates in front of the dispenser is 19 cm, so as not to obstruct the opening of the dispenser. To prevent damage, do not remove glasses and cutlery from the dishwasher for about 15 minutes after the programme has finished.



Loading the cutlery basket

The cutlery should be placed separately in the cutlery basket in the appropriate positions. Avoid nesting of cutlery to prevent poor cleaning performance.



RISK OF INJURY!

Do not allow any objects to protrude through the floor.
Always load sharp objects with the sharp tip pointing down!

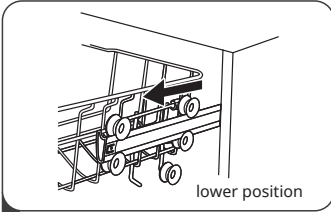
Basket loading tips

Adjusting the upper basket

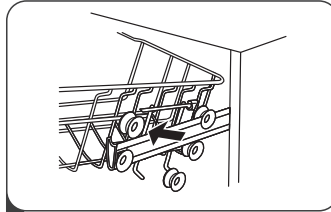
Type 1:

The height of the upper basket can be easily adjusted to accommodate taller dishes in either the upper or lower basket.

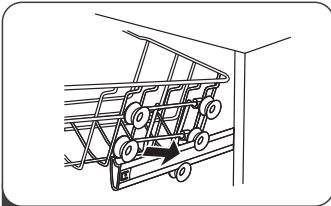
To adjust the height of the upper rack, follow these steps:



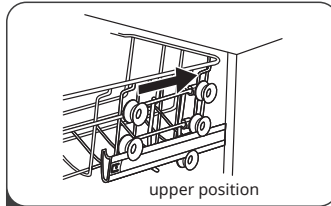
1 Pull out the upper basket



2 Remove the upper basket

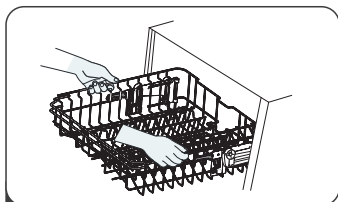


3 Re-attach the upper basket to upper or lower rollers.

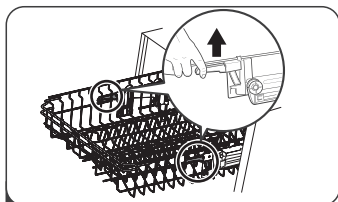


4 Push in the upper basket.

Type 2:



1 To raise the upper basket, just lift the upper basket at the center of each side until the basket locks into place in the upper position. It is not necessary to lift the adjuster handle.



2 lower the upper basket, lift the adjuster handles on each side to release the basket and lower it to the lower position.

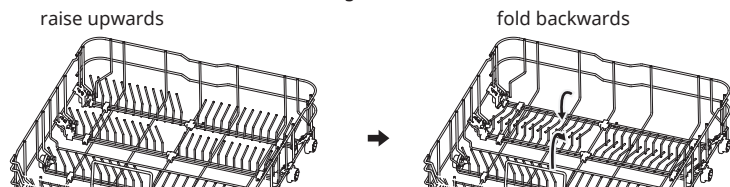
Folding back the cup shelves

To make room for taller items in the upper basket, lift the cup rack upwards. You can then lean tall glasses against it. You can also remove it when not in use.



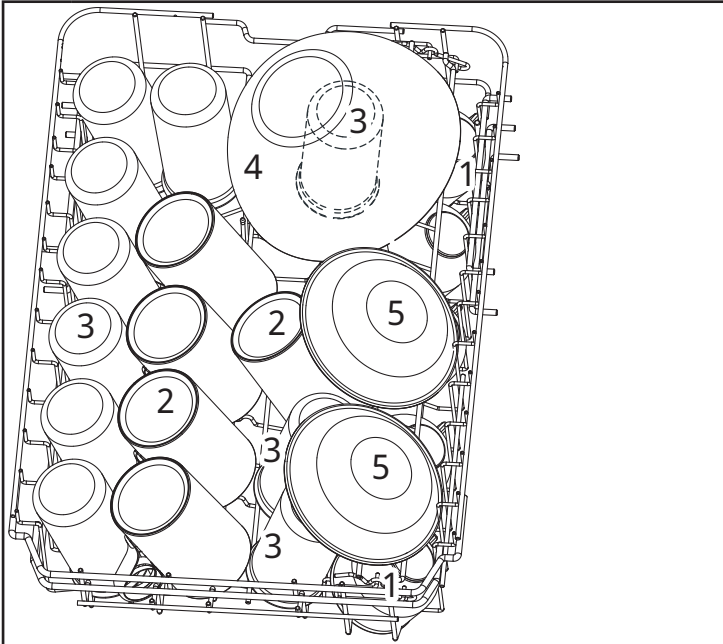
Folding back the rack shelves

The spikes of the lower basket are used for holding plates and a platter. They can be lowered to make more room for large items.



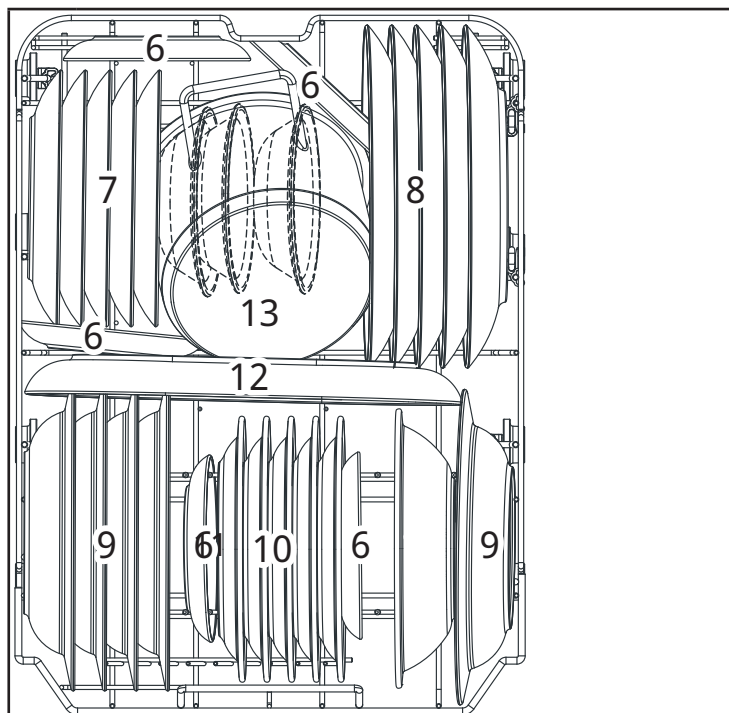
LOADING THE BASKETS (EN 60436)

Top crockery basket



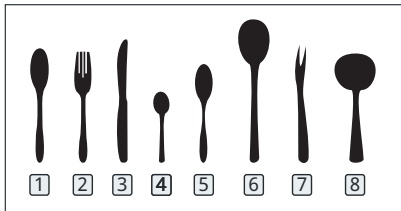
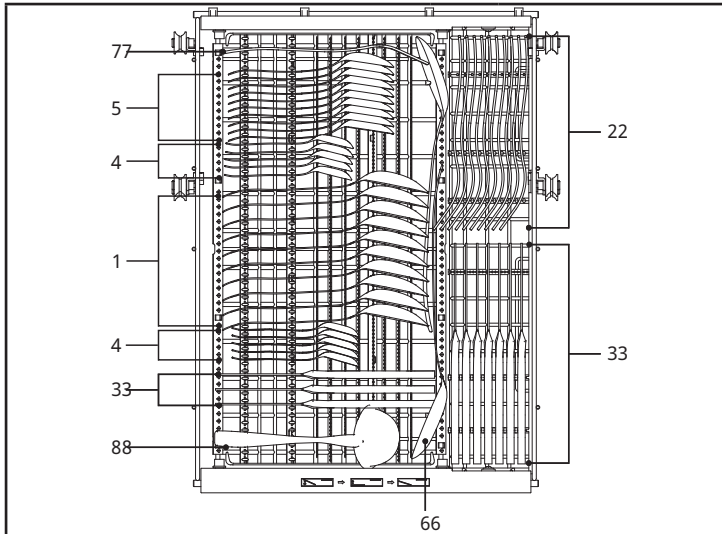
No.	Designation
1	Cups
2	Mugs
3	Glasses
4	Glass bowl
5	Dessert bowls

Bottom crockery basket



No.	Designation
6	Saucers
7	Dessert plates
8	Dinner plates
9	Soup plates
10	Melamine dessert plates
11	Melamine bowl
12	Oval plates
13	Small pot

Cutlery tray



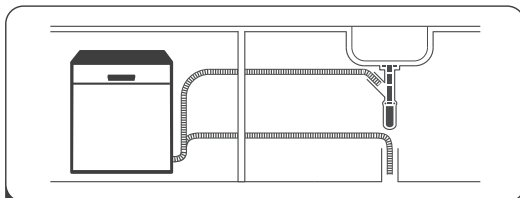
No.	Designation
1	Soup spoons
2	Forks
3	Knives
4	Tea spoons
5	Dessert spoons
6	Serving spoons
7	Serving fork
8	Gravy ladle

Information for comparability tests according to EN 60436

- Capacity: 10 place settings
- Position of upper basket: down
- Programme: ECO
- Rinse aid setting: Max
- Softener setting: H3

QUICK USER GUIDE

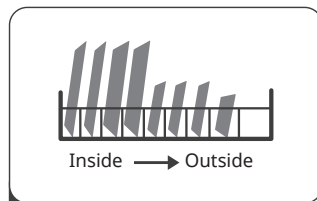
Please read the corresponding content in the instruction manual for the detailed operating method.



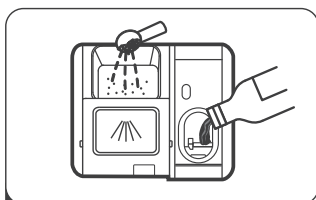
1 Install the dishwasher (see section "Installation")



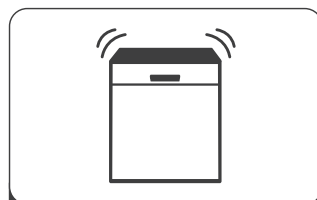
2 Remove larger residues from dishes and avoid pre-rinsing.



3 Load the baskets.



4 Fill the dispenser with detergent and rinse aid.



5 Select a suitable program and start the dishwasher.

Saving energy

1. Pre-rinsing dishes increases water and energy consumption and is not recommended.
2. Washing dishes in a household dishwasher usually uses less energy and water in the use phase than hand washing, provided the household dishwasher is used according to the instructions.

Starting a program

1. Pull out the upper and lower baskets, load the dishes and push them back in. It is advisable to load the lower basket first and then the upper one.
2. Pour in the detergent.
3. Insert the plug in the socket. For the power supply, see the last page of the product sheet. Ensure that the water supply is at full pressure.
4. Open the door and press the On/Off button.
5. Select a programme, the response light will come on. Then close the door and the dishwasher will start its cycle.

Changing the program mid-cycle

A program can only be changed if it has been running for a short time, otherwise the detergent may have been released or the water containing the detergent may have been drained. If this is the case, the dishwasher must be reset and the detergent dispenser refilled.






Follow the instructions below to reset the dishwasher:

1. Open the dishwasher door to pause the wash.
2. Press and hold the program button "P" for more than three seconds to enter the program selection mode.
3. Press the program button to select the desired program.
4. Close the dishwasher door to restart the dishwasher.

RINSING PROGRAMMES (EN 60436)

The table below shows which programmes are best for different levels of food residue and how much detergent is needed. The consumption values and programme times are for guidance only, except for the ECO programme. To make room for taller items in the upper basket, lift the cup rack upwards. You can then lean tall glasses against it. You can also remove it when not in use.

The symbol (●) indicates that the programme uses rinse aid in the final rinse.

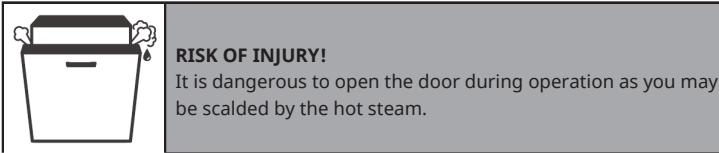
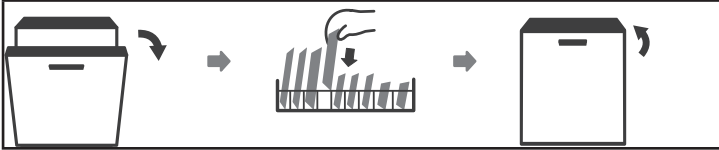
Program	Rinsing cycle	Rinse aid front/main	Time (min)	Energy (KWh)	Water (L)	Rinse aid
 Auto	Pre-wash (45 °C) Wash (55-65 °C) Rinse Rinse Rinse (55-65 °C) Drying	4/14 g (1 or 2 tabs)	150	0.850 ~ 1.375	8.7-14.3	●
 Intensive	Pre-wash Wash (60 °C) Rinse Rinse Rinse (65-72 °C) Drying	4/14 g (1 or 2 tabs)	175	1.005 ~1.130	11.9	●
ECO (*EN 60436)	Wash (45 °C) Rinse Rinse (45 °C) Drying	18 g (1 or 2 tabs)	225	0.512	8.0	●
 Glass	Pre-wash Wash (45°C) Rinse Rinse (55-60 °C) Drying	4/14 g (1 or 2 tabs)	120	0.760 ~ 0.805	11.9	●
 90min	Wash (55 °C) Rinse Rinse (60-65 °C) Drying	18 g (1 or 2 tabs)	90	0.830 ~ 0.930	9.8	●
 Rapid	Wash (45 °C) Rinse Rinse (45 °C)	12 g (1 tab)	30	0.560	9.0	○

Note: The ECO programme is suitable for cleaning normally soiled crockery, is the most efficient programme for this use in terms of combined energy and water consumption and is used to assess compliance with EU eco-design legislation.

Adding dishes later

You can add a forgotten dish at any time before the detergent dispenser opens. If this happens, follow the instructions below:

1. Open the dishwasher door to pause the wash.
2. When the spray arms have stopped working, you can open the door fully.
3. Add the forgotten dishes.
4. Close the door to restart the dishwasher.



Auto open

After washing, the door will open automatically to achieve a better drying effect.



Note: The dishwasher door must not be blocked when the automatic door opening is set, as this could disrupt the door lock functionality.

CLEANING AND CARE

External care

Door and door seal

Regularly clean the door seals with a soft damp cloth to remove food residue. When the dishwasher is loaded, food and drink residue may drip onto the sides of the dishwasher door. These surfaces are outside the washing chamber and are not reached by the water from the spray arms. Any deposits should be wiped off before closing the door.

Control panel

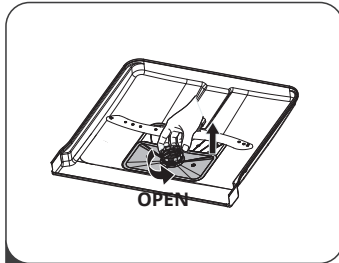
- If cleaning is required, the control panel should only be wiped with a soft damp cloth.
- To prevent water entering the door lock and electrical components, do not use any type of spray cleaner.
- Never use abrasive cleaners or scouring pads on the exterior surfaces as they may scratch the finish. Some paper towels may also scratch or leave marks on the surface.

Internal care

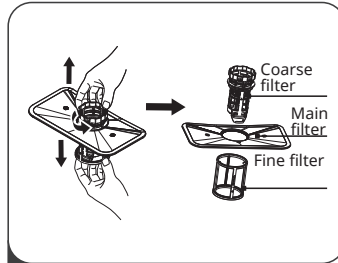
Filtering system

The filter system in the base of the cabinet retains coarse debris from the wash cycle, including foreign objects such as toothpicks or broken glass. The coarse debris collected can cause the filters to become clogged. Check the condition of the filters regularly, carefully remove foreign objects and clean the filter system parts with water if necessary. Follow the steps below to clean the filters.

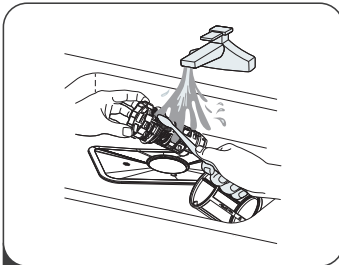
Note: Pictures are only for reference, different models of the filtering system and spray arms may be different.



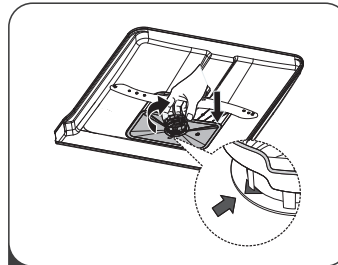
- 1 Hold the coarse filter and turn it anti-clockwise 2 times to unlock the filter. Lift the filter up and out of the dishwasher.



- 2 The fine filter can be removed from the bottom of the filter assembly. The coarse filter can be detached from the main filter by gently squeezing the tabs at the top and pulling it away. Hold the coarse filter and turn it anti-clockwise 2 times to unlock the filter. Lift the filter up and out of the dishwasher.



- 3 Larger food particles can be removed by rinsing the filter under running water. Use a soft brush for more thorough cleaning.



- 4 Reassemble the filters in reverse order of disassembly, replacing the filter element and turning clockwise to the closing arrow.



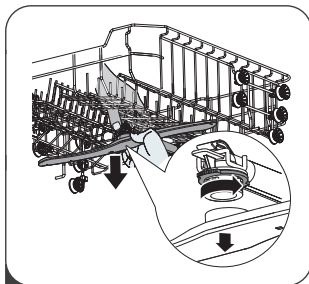
WARNING

Do not over-tighten the filters. Replace the filters securely to prevent coarse debris from entering the system and causing a blockage. Never use the dishwasher without filters. Incorrect filter replacement can reduce the performance of the machine and damage dishes and utensils. Reassemble the filters in the reverse order of removal, replacing the filter element and turning it clockwise to the closing arrow.

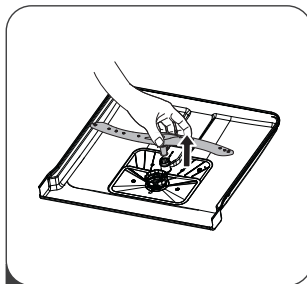
Spray arms

The spray arms must be cleaned regularly as hard water causes limescale residues to adhere to the spray arms and the brackets.

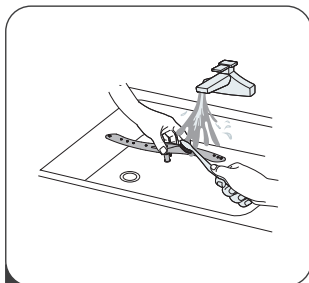
Follow the instructions below for cleaning the spray arms:



1 To remove the upper spray arm, hold the nut in the middle and turn the spray arm anticlockwise to remove it.



2 To remove the lower spray arm, pull the spray arm upwards.



3 Wash the spray arms in warm soapy water and use a soft brush to clean the jets.

Frost protection

Please take frost protection measures on the dishwasher in winter. After each cycle, please follow the procedure below:

1. Disconnect the dishwasher from the power supply.
2. Turn off the water supply and disconnect the water inlet pipe from the water valve.
3. Drain the water from the inlet pipe and water valve. (Use a pan to collect the water.)
4. Reconnect the water inlet pipe to the water valve.
5. Remove the filter from the bottom of the bath and use a sponge to soak up the water in the sump.

After each wash

Turn off the water supply and leave the door slightly open for a while so that the moisture and odours do not remain inside the appliance.

Removing the mains plug

Before performing any cleaning or maintenance work, always unplug the power cord from the outlet.

Note on aggressive solvents or cleaning agents

Do not use solvents or abrasive cleaners to clean the exterior and rubber parts of the dishwasher. Use only a cloth soaked in warm, soapy water. To remove spots or stains from the interior surface, use a cloth dampened with water and a little vinegar or a detergent specifically designed for dishwashers.

If the unit will not be used for a long period of time

It is recommended that you run a cycle with an empty dishwasher, then unplug the appliance, turn off the water supply and leave the door slightly open. This will help the door seals last longer and prevent odours from building up inside the machine.

Moving the unit

If the unit must be moved, try to keep it in a vertical position. If absolutely necessary, it can be placed on its back.

Gaskets

One of the causes of odours in the dishwasher is food stuck in the gaskets. Regular cleaning with a damp sponge will prevent this, and if the machine needs to be moved, try to keep it in a vertical position. If absolutely necessary, it can be placed on its back.

Availability of Spare Parts

- **Seven years after the last unit of the model was placed on the market:**
Motor, circulation and drain pumps, heaters and heating elements including heat pumps (separately or bundled), piping and related equipment including all hoses, valves, filters and aqua stops, structural and interior parts related to door assemblies (separately or bundled), printed circuit boards, electronic displays, pressure switches, thermostats and sensors, software and firmware including reset software.
- **Ten years after the last unit of the model has been placed on the market:** Door hinges and gaskets, other gaskets, spray arms, drain filters, inner racks and plastic peripherals such as baskets and lids. One of the factors that causes odours in the dishwasher is food trapped in the gaskets. Regular cleaning with a damp sponge will prevent this. If the machine must be moved, try to keep it in a vertical position. If absolutely necessary, it can be placed on its back.

TROUBLESHOOTING AND ERROR CODES

Problem	Potential cause	Solution
The dishwasher does not start.	Fuse blown, or the circuit break tripped.	Replace fuse or reset circuit breaker. Remove any other appliances sharing the same circuit with the dishwasher.
	Power supply is not turned on.	Make sure the dishwasher is turned on and the door is closed securely. Make sure the power cord is properly plugged into the wall socket.
	Water pressure is low.	Check that the water supply is connected properly and the water is turned on.
	Door of dishwasher not properly closed.	Make sure to close the door properly and latch it.
No water is pumped out of the dishwasher.	Twisted or trapped drain hose.	Check the drain hose.
	The filter is clogged.	Check the filter system.
	The drain is blocked.	Check the kitchen sink to make sure it drains well. If the problem is the sink not draining, you may need a plumber rather than a dishwasher service.
Foam in the tub.	Wrong detergent.	Use only the special dishwasher detergent to avoid suds. If this happens, open the dishwasher and allow the suds to evaporate. Add 1 cup of cold water to the bottom of the dishwasher. Close the dishwasher door and select any cycle. The dishwasher will start by draining the water. When it has finished, open the door and check that the suds have disappeared. Repeat if necessary. Check that the sink is draining well. If the problem is the sink not draining, you may need a plumber rather than a dishwasher service.
	Spilled rinse aid	Always wipe up rinse aid spills immediately.
Stained tub interior	Detergent containing colouring agents may have been used.	Check that the detergent does not contain colouring agents.

Problem	Potential cause	Solution
White film on inside surface	Hard water minerals.	To clean the interior, use a damp soft cloth with dishwasher detergent and wear rubber gloves. Never use anything other than dishwasher detergent as this may cause foam or suds to form.
Rust stains on cutlery	The affected items are not corrosion resistant.	Avoid washing non-corrosive items in the dishwasher.
	A program has not been run after dishwasher salt has been added. Traces of salt have entered the wash cycle.	Always run a program without dishes after adding salt. Do not select the Turbo function (if available) after adding dishwasher salt.
	The lid of the softener is loose.	Make sure the softener lid is secure.
Knocking noise in the dishwasher	A spray arm hits an item in a basket.	Interrupt the program and rearrange the items which are obstructing the spray arm.
Rattling noise in the dishwasher	Items are loose in the dishwasher.	Interrupt the program and rearrange the items of crockery.
Knocking noise in the water pipes	This can be caused by on-site installation or pipe diameter.	This will not affect the performance of the dishwasher. If in doubt, contact a qualified installer.
The dishes are not clean	The dishes are not loaded properly.	Refer to the "Load the dishwasher correctly" section.
	The program was not powerful enough.	Select a more intensive program.
	Not enough detergent was dispensed.	Use more detergent, or change your detergent.
	Items are blocking the movement of the spray arms.	Rearrange the items so that the spray can rotate freely.
	The filter assembly is not clean or is not properly seated in the cabinet base.	This may cause the spray arm jets to clog.
Cloudiness on glassware	Combination of soft water and too much detergent.	If you have soft water, use less detergent and select a shorter cycle to wash the glassware and get it clean.

Problem	Potential cause	Solution
White spots appear on dishes and glasses.	Hard water area can cause scale deposits. Combination of soft water and too much detergent.	If you have soft water, use less detergent and select a shorter cycle to wash and clean the glassware.
Black or grey marks on dishes	Aluminum utensils have rubbed against dishes.	Use a mild abrasive cleaner to remove these marks.
Detergent left in dispenser	Dishes block detergent dispenser.	Re-Load the dishes properly.
The dishes aren't drying	Improper loading.	Wear gloves when there is detergent residue on dishes to avoid skin irritation.
	Dishes are removed too soon.	Do not empty the dishwasher immediately after washing. Open the door slightly to allow steam to escape. Remove dishes when the interior temperature is safe to touch. Empty the lower basket first to prevent water from falling from the upper basket.
	Wrong program has been selected.	With a short program, the washing temperature is lower, decreasing the cleaning performance. Choose a program with a long washing time.
	Use of cutlery with a low-quality coating.	These items are more difficult to drain. Cutlery or dishes of this type should not be washed in a dishwasher.

Note: Self-repair or repair by an unqualified repair person may pose a serious risk to the safety of the user of the equipment and may invalidate the warranty.



WARNING

If overflow occurs, turn off the main water supply before calling the service-center. If there is water in the base pan because of an overflow or small leak, the water should be removed before restarting the dishwasher.

Error Codes

If there is a malfunction the dishwasher will display an error code. The following table shows possible error codes and their causes.

Model 10047462

Error code	Meaning	Possible causes
Rapid light is flickering	Longer inlet time.	Faucet is not opened, or water intake is restricted, or water pressure is too low.
Rapid light and 90 min. light are flickering	The required temperature is not reached.	Malfunction of heating element.
Glass light is flickering	Overflow.	Some element of dishwasher leaks.
Rapid light, ECO and glass light are flickering	Failure of communication between main circuit board with display circuit board.	Open circuit or break of distributary valve.

Note: If there is an error code that cannot be solved, please request professional assistance.

PRODUCT DATA SHEETS (EN60436)

Manufacturer's name or trade mark: Klarstein				
Manufacturer's address: Mühlenstraße 25, 10243 Berlin, Germany.				
Article numbers: 10047462				
General product parameters:				
Parameter	Value	Parameter	Value	
Standard place settings	10	Dimensions in mm	Height	82 cm
			Width	45 cm
			Depth	55 cm
EEI ^(a)	37.9	Energy efficiency class ^(a)	B ^(c)	
Cleaning performance index ^(a)	1.125	Drying performance index ^(a)	1.065	
Energy consumption in kWh [per cycle], based on the eco programme with cold water filling. The actual energy consumption depends on how the unit is used.	0.512	Water consumption in litres [per cycle], based on the Eco programme. The actual water consumption depends on the use of the appliance and the water hardness.	8.0	
Programme duration ^(a) (h:min)	3:45	Construction type:	Fully integrated	
Airborne sound emissions ^(a) (dB(A) re 1 pW)	42	Acoustic emission class ^(a)	B ^(c)	
Off mode (W)	N/A	Standby mode (W)	< 0.5	
Start delay (W) (if applicable)	1.00	Networked on-call service (W) (if applicable)	N/A	
Minimum term of the warranty offered by the manufacturer: 24 months				
Further information:				
Web link to the website of the supplier where the information to Commission Regulation (EU) 2019/2022 ^{(1)(b)} can be found: www.klarstein.de				
^(a) for the eco program. ^(b) changes to these items shall not be considered relevant for the purposes of paragraph 4 of Article 4 of Regulation (EU) 2017/1369. ^(c) if the product database automatically generates the definitive content of this cell the supplier shall not enter these data.				
⁽¹⁾ Commission Regulation (EU) 2019/2022 of 1 October 2019 laying down eco design requirements for household dishwashers pursuant to Directive 2009/125/EC of the European Parliament and of the Council amending Commission Regulation (EC) No 1275/2008 and repealing Commission Regulation (EU) No 1016/2010 (see page 267 of this Official Journal).				

DISPOSAL CONSIDERATIONS



If there is a legal regulation for the disposal of electrical and electronic devices in your country, this symbol on the product or on the packaging indicates that this product must not be disposed of with household waste. Instead, it must be taken to a collection point for the recycling of electrical and electronic equipment. By disposing of it in accordance with the rules, you are protecting the environment and the health of your fellow human beings from negative consequences. For information about the recycling and disposal of this product, please contact your local authority or your household waste disposal service.

MANUFACTURER & IMPORTER (UK)

Chal-Tec GmbH, Mühlenstrasse 25, 10243 Berlin, Germany.
Contact: info@electronic-star.de



KLARSTEIN