

# ALESSIA

Dunstabzugshaube  
Cooker hood  
Campana extractora  
Hotte aspirante  
Cappa aspirante

10047448 10047449



COOKINGCO  
OOKINGCOO  
KINGCOOKIN  
INGCOOKING  
COOKINGCO  
OOKINGCOO  
KINGCOOKIN  
INGCOOKING

## KLARSTEIN

[www.klarstein.com](http://www.klarstein.com)



**Sehr geehrter Kunde,**

wir gratulieren Ihnen zum Erwerb Ihres Gerätes. Lesen Sie die folgenden Hinweise sorgfältig durch und befolgen Sie diese, um möglichen Schäden vorzubeugen. Für Schäden, die durch Missachtung der Hinweise und unsachgemäßen Gebrauch entstehen, übernehmen wir keine Haftung. Scannen Sie den folgenden QR-Code, um Zugriff auf die aktuellste Bedienungsanleitung und weitere Informationen rund um das Produkt zu erhalten.




---

## INHALTSVERZEICHNIS

---

Sicherheitshinweise	4
Installation	6
Aktivkohlefilter einbauen	12
Tastenfunktionen	13
Inbetriebnahme und Bedienung	13
Hinweise zum Umweltschutz	14
Reinigung und Wartung	14
Fehlerbehebung	16
Spezielle Entsorgungshinweise für Verbraucher in Deutschland	17
Demontage der Dunstabzugshaube	19
Hinweise zur Entsorgung	19
Hersteller	19

English	23
Français	41
Italiano	59
Español	77

---

## TECHNISCHE DATEN

---

Artikelnummer	10047448, 10047449
Stromversorgung	220-240 V ~ 50/60 Hz

**Hinweis:** Zu dieser Dunstabzugshaube können Sie unter der Artikelnummer 10047636 zusätzlich einen Aktivkohlefilter erwerben. Besuchen Sie dafür unsere Webseite: [www.klarstein.de](http://www.klarstein.de)

---

## SICHERHEITSHINWEISE

---

- Lesen Sie sich alle Hinweise vor der Benutzung sorgfältig durch und bewahren Sie die Bedienungsanleitung zum späteren Nachschlagen gut auf.
- Die Montagearbeiten dürfen nur von einer Elektrofachkraft oder einer qualifizierten Person durchgeführt werden. Bevor Sie die Dunstabzugshaube verwenden, stellen Sie sicher, dass die Spannung (V) und die auf der Dunstabzugshaube angegebene Frequenz (Hz) der Spannung und Frequenz der Stromversorgung in Ihrem Haushalt entsprechen.
- Für Schäden, die durch unsachgemäßen Gebrauch und unsachgemäße Installation entstehen, übernehmen wir keine Haftung.
- Kinder unter 8 Jahren dürfen die Dunstabzugshaube nicht benutzen.
- Das Gerät ist nicht für den kommerziellen Gebrauch, sondern nur für Gebrauch im Haushalt und in ähnlichen Umgebungen vorgesehen.
- Reinigen Sie das Gerät und den Filter regelmäßig, damit das Gerät immer effizient arbeitet.
- Ziehen Sie vor der Reinigung immer den Stecker aus der Steckdose.
- Reinigen Sie das Gerät genau wie in der Bedienungsanleitung angegeben.
- Verwenden Sie unter der Abzugshaube kein offenes Feuer.
- Falls das Gerät nicht normal funktioniert, wenden Sie sich an den Hersteller oder einen Fachbetrieb.
- Kinder ab 8 Jahren, psychisch, sensorisch und körperlich eingeschränkte Menschen dürfen das Gerät nur benutzen, wenn sie vorher von einer für sie verantwortlichen Aufsichtsperson ausführlich mit den Funktionen und den Sicherheitsvorkehrungen vertraut gemacht wurden und die damit verbundenen Risiken verstehen.
- Falls das Netzkabel oder der Stecker beschädigt sind, müssen sie vom Hersteller, einem autorisierten Fachbetrieb oder einer ähnlich qualifizierten Person ersetzt werden.
- Wenn die Dunstabzugshaube mit Herden verwendet wird, die Gas oder andere Brennstoffe verbrennen, muss eine ausreichende Belüftung des Raumes vorhanden sein.
- Flambieren Sie nicht unter der Abzugshaube.
- Achtung: Die Geräteoberfläche kann während des Betriebs heiß werden.

### Wichtige Hinweise zur Installation

- Die Luft darf nicht in einen Abzug abgeleitet werden, der zum Absaugen von Rauchgasen von Gas- oder anderen Brennstoffen verwendet wird (gilt nicht für Geräte, die nur die Luft in den Raum zurückführen).
- Beachten Sie alle regionalen Vorschriften zum Einbau von Entlüftungsanlagen.

## Wichtige Hinweise zum Abluftbetrieb



### WARNUNG

Vergiftungsgefahr durch zurückgesaugte Abgase! Betreiben Sie das Gerät nicht im Abluftbetrieb, wenn es zusammen mit einer raumluftabhängigen Feuerstätte betrieben wird und keine ausreichende Luftzirkulation garantiert wird.

Raumluftabhängige Feuerstätten wie Gas-, Öl-, Holz- oder Kohleheizungen, Boiler oder Durchlauferhitzer beziehen die Luft aus dem Raum und führen sie durch ein Abluftrohr oder einen Kamin ins Freie. Im Abluftbetrieb wird der Küche und den benachbarten Räumen Luft entzogen. Ohne ausreichende Zuluft entsteht ein Unterdruck. Giftige Gase aus dem Kamin oder Abluftrohr können dabei in die Wohnräume zurückgesaugt werden.

- Achten Sie darauf, dass ausreichend Frischluftzufuhr garantiert ist und die Luft zirkulieren kann.
- Ein Zuluft-/Abluftmauerkasten reicht nicht aus, um die Einhaltung des Grenzwertes sicherzustellen.

Ein gefahrloser Betrieb ist nur dann möglich, wenn der Unterdruck am Standort der Feuerstätte 4 Pa (0,04 mbar) nicht überschreitet. Das erreichen Sie, wenn durch nicht-verschließbare Öffnungen in Türen und Fenstern in Verbindung mit einem Zuluft-/Abluftmauerkasten die zur Verbrennung benötigte Luft nachströmen kann. Lassen Sie sich in jedem Fall von einem Schornsteinfegermeister beraten und den gesamten Lüftungsverbund des Hauses beurteilen. Er kann ihnen gegebenenfalls die nötigen Maßnahme zur Belüftung nennen.

Wird die Dunstabzugshaube ausschließlich im Umluftbetrieb eingesetzt, ist der Betrieb ohne Einschränkung möglich.

### Wichtige Hinweis zur Demontage des Geräts

- Die Demontage gleicht der Installation/Montage in umgekehrter Reihenfolge.
- Nehmen Sie sich bei der Demontage eine zweite Person zu Hilfe, um Verletzungen zu vermeiden.

## INSTALLATION

### Vor der Verwendung

- Vergewissern Sie sich, dass die Haube beim Transport nicht beschädigt wurde.
- Die Installation und der Anschluss der elektrischen Versorgung müssen von qualifizierten Fachkräften gemäß den Anweisungen des Herstellers und unter Einhaltung der den örtlichen Vorschriften erfolgen.

### Elektrischer Anschluss



#### WARNUNG

Stromschlaggefahr! Schließen Sie dieses Gerät nur an eine ordnungsgemäß geerdete Steckdose an. Im Zweifelsfall wenden Sie sich an einen entsprechend qualifizierten Techniker. Die Nichtbeachtung dieser Anweisungen kann zum Tod, zu einem Brand oder zu einem Stromschlag führen.

- Schließen Sie das Gerät erst dann an das Stromnetz an, wenn es ordnungsgemäß installiert ist.
- Installieren Sie das Gerät niemals, wenn die Angaben zur Spannung (V) auf dem Typenschild nicht mit der Netzspannung in Ihrem Haushalt übereinstimmen. Das Typenschild befindet sich im Inneren des Geräts hinter dem Fettsieb.
- Wenn die Dunstabzugshaube mit einem Normstecker ausgestattet ist, schließen Sie diesen an eine leicht zugängliche Normsteckdose an.
- Ist die Dunstabzugshaube nicht mit einem Gerätestecker ausgestattet, ist ein zweipoliger, normgerechter Schalter mit einer Mindestkontaktöffnungsweite von 3 mm durch eine qualifizierte Fachkraft an einer leicht zugänglichen Stelle zu installieren.
- Wenn die Dunstabzugshaube an das Stromnetz angeschlossen ist, leuchten alle Kontrollleuchten kurz auf und die Dunstabzugshaube schaltet in den Standby-Modus (begleitet von einem Signalton).

### Wichtige Informationen vor der Installation des Geräts

- Reinigen Sie die Umgebung vor und nach der Installation gründlich, damit bei der Inbetriebnahme kein Staub oder Bauschutt angesaugt werden kann.
- Stellen Sie das Gerät nur an einem geeigneten Ort auf.
- Prüfen Sie die Wand auf Tragfähigkeit.
- Prüfen Sie die Verlegung von elektrischen und sonstigen Leitungen an und in der Wand oder Decke, damit diese nicht angebohrt werden.
- Überprüfen Sie den Zustand und die Tragfähigkeit der elektrischen Leitungen.
- Lassen Sie die Installation des Gerätes durch eine qualifizierte Fachkraft vornehmen.

- Halten Sie beim Einbau den Mindestabstand zwischen Kochfeld und Dunstabzugshaube genau ein (65-75 cm) und beachten Sie alle Anweisungen und Hinweise zur Installation der Dunstabzugshaube.

### Installation mit Abluft ins Freie

**Hinweis:** Beachten Sie die Sicherheitshinweise zur Bedienung des Gerätes, wenn die Luft nach außen abgeführt wird. Wenn die Dunstabzugshaube gleichzeitig mit einem Gerät in Betrieb ist, das seine Energie aus einer anderen Quelle als Strom bezieht, darf der Unterdruck im Raum 4 Pa nicht übersteigen ( $4 \times 10^{-5}$  Bar).

- Die abgesaugte Luft wird über die Abluftleitung ins Freie abgeführt.
- Hierfür muss in Ihrem Haus ein Ablufschacht oder eine Abluftleitung ins Freie vorhanden sein.
- Bei Abluftbetrieb der Abzugshaube und gleichzeitigem Betrieb von kaminabhängigen Feuerungsanlagen (z.B. Kohleofen) muss eine ausreichende Frischluftzufuhr im Aufstellraum der Abzugshaube gewährleistet sein.
- Wenden Sie sich in jedem Fall an Ihren zuständigen Schornsteinfeger-Fachbetrieb.
- Wenn keine fest installierte Abluftleitung oder kein separater Ablufschacht vorhanden ist, müssen Sie die Dunstabzugshaube auf Umluftbetrieb umstellen.

### Installation des Abluftschlauchs

Bei der Ausführung mit Abluft ins Freie werden die Dämpfe über einen am Anschlussring befestigten Abluftschlauch abgesaugt.

- Der Durchmesser des Abluftschlauches muss mit dem des Anschlussringes übereinstimmen.
- Der Abluftschlauch darf nicht zusammen mit Gasleitungen, Warmluftleitungen etc. durch einen Schacht geführt werden.
- Führen Sie den Abluftschlauch möglichst gerade von der Haube weg, die maximal zulässige Biegung nach außen beträgt  $120^\circ$ .
- Falls eine Rauchrückschlagklappe verwendet wird oder geplant ist, prüfen Sie, ob sich diese nach der Installation des Abluftschlauches frei öffnen und schließen lässt.
- Die Dunstabzugshaube kann mit einer (oben) oder zwei (oben und hinten) Abzugsöffnungen ausgestattet sein. In der Regel wird die Haube zunächst für die Nutzung der oberen Dunstabzugsöffnung als Dunstabzugshaube ausgerüstet.
- Die nicht benötigten Öffnungen sind mit einer Kunststoffabdeckung versehen. Diese Kunststoffabdeckung kann durch Drehen gegen den Uhrzeigersinn leicht abgenommen und optional an einer anderen, nicht benötigten Öffnung angebracht werden.

### **Verwendung der Dunstabzugshaube als Ablufthaube (mit Abluft ins Freie)**

- Wenn die Dunstabzugshaube werkseitig mit einem Aktivkohlefilter ausgestattet ist, muss dieser für den Abluftbetrieb entfernt werden. Der Einsatz ist nur sinnvoll, wenn Sie Ihre Dunstabzugshaube im Umluftbetrieb betreiben.

### **Umrüstung der Dunstabzugshaube in eine Umlufthaube**

- Wenn Sie die Dunstabzugshaube als Umlufthaube nutzen möchten, müssen Sie die Aktivkohlefilter vor dem Betrieb der Abzugshaube am Lüftermotor montieren (siehe: „Aktivkohlefilter einbauen“). Falls nicht im Lieferumfang enthalten, müssen Sie die Aktivkohlefilter vom Lieferanten Ihrer Dunstabzugshaube beziehen.

### **Verwendung der Dunstabzugshaube als Umlufthaube**

- Die abgesaugte Luft wird durch einen Kohlefilter (auch Aktivkohlefilter genannt) gefiltert und im Raum umgewälzt.
- Der Aktivkohlefilter hält die beim Kochen entstehenden Gerüche zurück und die gefilterte Luft wird durch seitliche oder obere Luftöffnungen in die Küche zurückgeführt.
- Wird die Dunstabzugshaube im Umluftbetrieb eingesetzt, kann gleichzeitig ein raumluftabhängiges Feuer betrieben werden.
- Es wird empfohlen, das Gerät einige Minuten vor Beginn des Kochvorgangs einzuschalten.
- Um die Leistung der Dunstabzugshaube zu verbessern, ziehen Sie den Dampfsammler heraus (sofern vorhanden).
- Stellen Sie die Leistungsstufe entsprechend der abzusaugenden Rauch- und Geruchsmenge ein.
- Betreiben Sie die Dunstabzugshaube nach dem Garvorgang noch ca. 5 bis 10 Minuten. Dadurch wird die Küchenluft von Restdämpfen und Gerüchen befreit.

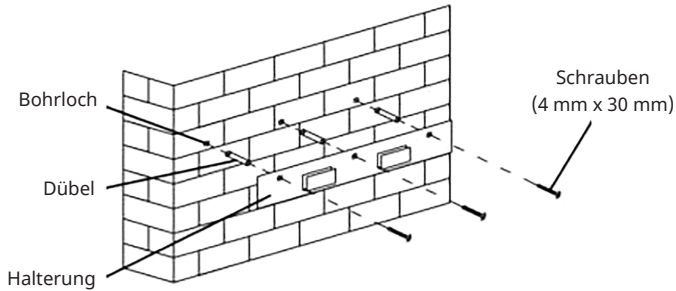
## Wandinstallation einer schrägen Dunstabzugshaube



### WARNUNG

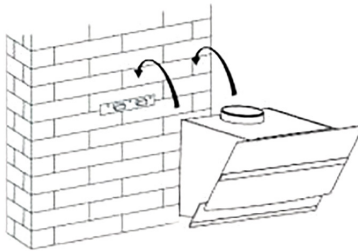
Stromschlaggefahr! Stellen Sie sicher, dass alle Schrauben und Befestigungsvorrichtung so angebracht werden, wie in dieser Anleitung beschrieben.

1

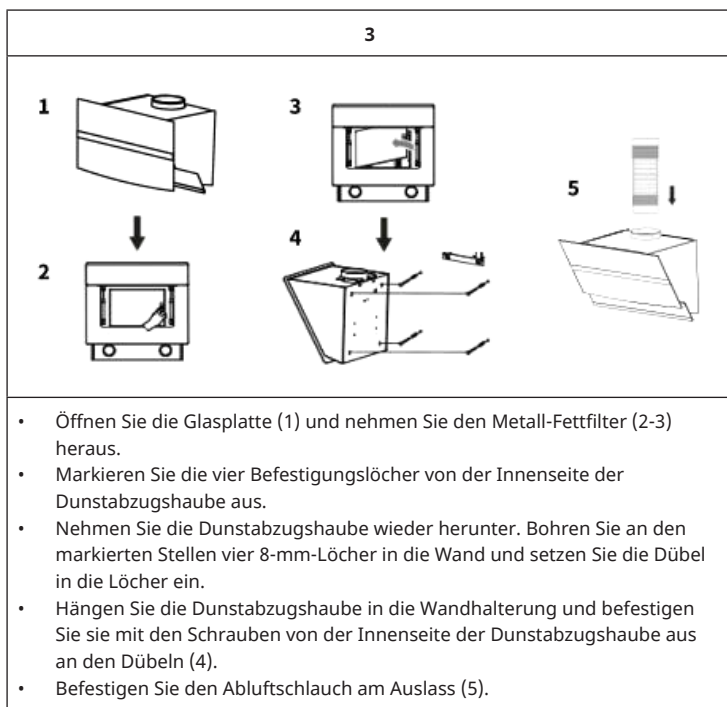


Bohren Sie 3 x 8 mm Löcher für die Halterung. Befestigen Sie die Halterung mit den mitgelieferten Dübeln und Schrauben an der Wand.

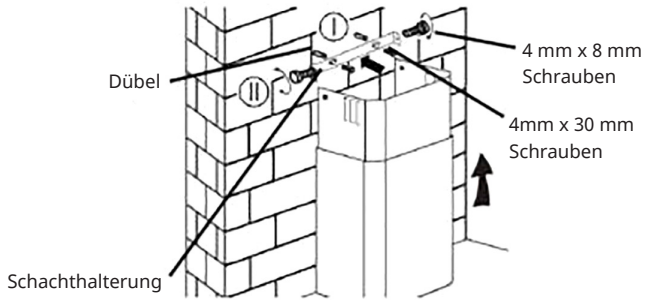
2



Bohren Sie 3 x 8 mm Löcher für die Halterung. Befestigen Sie die Halterung mit den mitgelieferten Dübeln und Schrauben an der Wand.

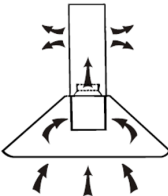
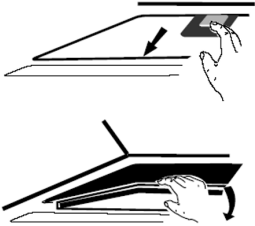
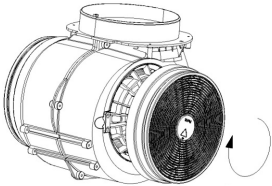


4







- Ziehen Sie das obere/innere Schachtteil auf die gewünschte Höhe nach oben heraus. Markieren Sie die Befestigungslöcher für die obere Schachthalterung an der Wand und bohren Sie an den markierten Stellen vor.
- Befestigen Sie die obere Schachthalterung mit 2 Dübeln und 2 Schrauben (ST4 x 30 mm) an den gebohrten Stellen an der Wand.
- Befestigen Sie das obere/innere Schachtteil an der Halterung mit 2 Schrauben (ST4 x 8 mm).

## AKTIVKOHLEFILTER EINBAUEN

1	2
	
<p>Mit einem Aktivkohlefilter lassen sich bei innenentlüfteten Abzugshauben unangenehme Essensgerüche aus der Luft filtern.</p>	<p>Um den Filter installieren zu können, müssen Sie zuerst den Fettfilter entfernen. Drücken Sie auf den Verschluss und ziehen Sie ihn herunter.</p>
3	
	<p>Stecken Sie den Aktivkohlefilter auf den Lüfter und drehen Sie ihn im Uhrzeigersinn fest. Wiederholen Sie die Prozedur auf der anderen Seite. Versichern Sie sich, dass der Filter fest sitzt, andernfalls könnte er sich lösen und eine Gefahr darstellen. Hinweis: Bei installiertem Aktivkohlefilter nimmt die Absaugleistung etwas ab.</p>

## TASTENFUNKTIONEN



<b>0</b>	<b>Motor ausschalten</b>
	<b>Niedrigste Geschwindigkeitsstufe</b>
	<b>Mittlere Geschwindigkeitsstufe</b>
	<b>Höchste Geschwindigkeitsstufe</b>
	<b>Licht ein-/ausschalten</b>

## INBETRIEBNAHME UND BEDIENUNG

### Wichtige Hinweise zur Verwendung der Dunstabzugaube

- Der Fettfilter muss bei der Inbetriebnahme der Dunstabzugshaube immer eingesetzt sein, da sich sonst Fettdämpfe im Inneren der Abzugshaube ablagern können.
- Verwenden Sie kein offenes Feuer unter der Dunstabzugshaube. Hohe Flammen können die Dunstabzugshaube beschädigen oder sogar einen Brand durch Fettablagerungen im Fettfilter verursachen.
- Wenn Sie einen Gasherd verwenden, achten Sie darauf, dass die Kochstellen nicht ohne Kochgeschirr betrieben werden. Bei offener Gasflamme können Teile des Gerätes durch die aufsteigende Hitze beschädigt werden.
- Wegen der Brandgefahr darf das Braten oder Kochen mit Ölen und Fetten unter der Haube nur unter ständiger Aufsicht erfolgen.



#### **VORSICHT**

Brandgefahr!: Die Gefahr der Selbstentzündung erhöht sich bei Ölen oder Fetten die bereits mehrfach verwendet wurden.



#### **VORSICHT**

Verbrennungsgefahr! Zugängliche Geräteteile können bei der Verwendung des Kochgeräts heiß werden.

---

## HINWEISE ZUM UMWELTSCHUTZ

---

- Achten Sie während des Kochens auf eine ausreichende Luftzufuhr, damit die Dunstabzugshaube effizient und mit einem geringen Betriebsgeräusch arbeiten kann.
- Passen Sie die Gebläsedrehzahl an die beim Kochen entstehende Dampfmenge an. Verwenden Sie den Intensivmodus nur bei Bedarf. Je niedriger die Gebläsedrehzahl ist, desto weniger Energie wird verbraucht.
- Wenn beim Garen große Mengen Dampf entstehen, wählen Sie rechtzeitig eine höhere Gebläsedrehzahl. Wenn sich der Kochdampf bereits in der Küche verteilt hat, muss die Dunstabzugshaube länger betrieben werden.
- Schalten Sie die Dunstabzugshaube aus, wenn Sie sie nicht mehr benötigen.
- Schalten Sie die Beleuchtung aus, wenn Sie diese nicht mehr benötigen.
- Reinigen Sie den Filter in regelmäßigen Abständen und tauschen Sie ihn ggf. aus, um die Effektivität des Lüftungssystems zu erhöhen und Brandgefahr zu vermeiden.
- Setzen Sie beim Kochen immer den Deckel auf, um Kochdampf und Kondenswasser zu reduzieren.

---

## REINIGUNG UND WARTUNG

---

### Reinigung des Geräts

- Schalten Sie das Gerät aus.
- Ziehen Sie den Netzstecker aus der Steckdose, bevor Sie das Gerät reinigen.
- Lassen Sie das Gerät und alle Geräteteile immer abkühlen, bevor Sie sie reinigen.
- Verwenden Sie keine Reinigungstücher, Chemikalien oder Alkohol, da diese die Oberfläche beschädigen könnten. Elektrische/elektronische Teile dürfen nicht gereinigt werden.
- Verwenden Sie keine scharfen oder ätzenden Reinigungsmittel. Verwenden Sie keine Scheuermittel oder alkalische Spülmaschinenreiniger (mit einem pH-Wert über 7).
- Wartung und Inspektion sollten regelmäßig durchgeführt werden. Benutzen Sie das Gerät nicht mehr, wenn sichtbare Schäden, starker Geruch oder übermäßiger Überhitzung von Bauteilen auftreten.
- Reinigen Sie das Gerät gemäß den Anweisungen. Die Nichtbeachtung kann zu Brandgefahr führen.
- Verwenden Sie keinen Dampfreiniger. Es besteht Stromschlaggefahr!

### Reinigung der Edelstahloberflächen (wöchentlich)

- Reinigen Sie die Edelstahloberfläche mit einem weichen Tuch und lauwarmem Wasser. Verwenden Sie eine für Edelstahl geeignete Reinigungsflüssigkeit.
- Achten Sie darauf, dass Sie entlang der Maserung des Edelstahls wischen, um unschöne Kratzer zu vermeiden.

### Reinigung des Bedienfelds (wöchentlich)

- Reinigen Sie das Bedienfeld mit einem weichen Tuch und warmem Wasser. Achten Sie darauf, dass das Tuch vor der Reinigung sauber und nicht zu nass ist. Verwenden Sie ein trockenes, weiches Tuch, um überschüssige Feuchtigkeit zu entfernen.

### Aktivkohlefilter austauschen

- Tauschen Sie die Aktivkohlefilter alle 3 bis 6 Monate aus.
- Befolgen Sie die Hinweise im Abschnitt „Aktivkohlefilter einbauen“.

### Reinigung der Fettfilter (monatlich)

- Entfernen Sie den Fettfilter.
- Reinigen Sie den Fettfilter entweder per Handwäsche oder in der Spülmaschine.

#### a) Manuelle Reinigung (max. 30 °C):

- Weichen Sie den Fettfilter etwa 3 Minuten lang in Wasser mit einem milden, nicht ätzenden, fettlösenden Reinigungsmittel ein.
- Verwenden Sie keinen Klarspüler.
- Waschen Sie den Fettfilter getrennt von Geschirr und Küchenutensilien und bürsten Sie ihn vorsichtig mit einer weichen Bürste ab.
- Wenden Sie nicht zu viel Druck an, um den Fettfilter nicht zu beschädigen. Der Fettfilter kann grau ausbleichen. Dies ist normal und fällt nicht unter die Garantie.

#### b) Reinigung in der Spülmaschine (max. 30 °C):

- Legen Sie den Fettfilter in den Geschirrspüler und lassen Sie ein Programm mit einem milden, nicht ätzenden, fettlösenden Reinigungsmittel laufen.
- Verwenden Sie keinen Klarspüler.
- Waschen Sie den Fettfilter getrennt von Geschirr und Küchenutensilien.
- Der Fettfilter kann grau ausbleichen. Dies ist normal und fällt nicht unter die Garantie.


## FEHLERBEHEBUNG

**Hinweis:** Elektrische Reparaturen dürfen nur von einer qualifizierten Elektrofachkraft durchgeführt werden. Alle örtlichen Vorschriften müssen beachtet werden. Wenden Sie sich im Zweifelsfall an den Hersteller. Ziehen Sie vor dem Öffnen des Geräts den Netzstecker aus der Steckdose.

Fehler	Mögliche Ursache	Lösung
Das Licht ist an, aber der Motor läuft nicht.	Die Lüftung ist blockiert.	Schalten Sie das Gerät aus und lassen Sie es ausschließlich von qualifiziertem Fachpersonal reparieren.
	Der Motor ist kaputt.	
Das Licht ist aus und der Motor läuft nicht.	Das Licht ist kaputt.	Lassen Sie das Licht ersetzen.
	Der Stecker ist lose.	Stecken Sie den Stecker fest in die Steckdose.
Das Gehäuse vibriert.	Das Rotorblatt des Lüfters ist beschädigt.	Schalten Sie das Gerät aus und lassen Sie es ausschließlich von qualifiziertem Fachpersonal reparieren.
	Der Motor sitzt nicht fest.	
	Das Gerät ist nicht richtig an der Halterung aufgehängt.	Nehmen Sie das Gerät ab und prüfen Sie, ob die Halterung richtig angebracht ist.
Die Luft wird nicht richtig abgesaugt.	Der Abstand zwischen Herd und Abzugshaube ist zu groß.	Verringern Sie den Abstand auf 65-75 cm.

## SPEZIELLE ENTSORGUNGSHINWEISE FÜR VERBRAUCHER IN DEUTSCHLAND

Entsorgen Sie Ihre Altgeräte fachgerecht. Dadurch wird gewährleistet, dass die Altgeräte umweltgerecht verwertet und negative Auswirkungen auf die Umwelt und menschliche Gesundheit vermieden werden. Bei der Entsorgung sind folgende Regeln zu beachten:

- Jeder Verbraucher ist gesetzlich verpflichtet, Elektro- und Elektronikaltgeräte (Altgeräte) sowie Batterien und Akkus getrennt vom Hausmüll zu entsorgen. Sie erkennen die entsprechenden Altgeräte durch folgendes Symbol der durchgestrichenen Mülltonne (WEEE-Symbol). 
- Sie haben Altbatterien und Altakkumulatoren, die nicht vom Altgerät umschlossen sind, sowie Lampen, die zerstörungsfrei aus dem Altgerät entnommen werden können, vor der Abgabe an einer Entsorgungsstelle vom Altgerät zerstörungsfrei zu trennen.
- Bestimmte Lampen und Leuchtmittel fallen ebenso unter das Elektro- und Elektronikgesetz und sind dementsprechend wie Altgeräte zu behandeln. Ausgenommen sind Glühlampen und Halogenlampen. Entsorgen Sie Glühlampen und Halogenlampen bitte über den Hausmüll, sofern sie nicht das WEEE-Symbol tragen.
- Jeder Verbraucher ist für das Löschen von personenbezogenen Daten auf dem Elektro- bzw. Elektronikgerät selbst verantwortlich.

### Rücknahmepflicht der Vertreiber

Vertreiber mit einer Verkaufsfläche für Elektro- und Elektronikgeräte von mindestens 400 Quadratmetern sowie Vertreiber von Lebensmitteln mit einer Gesamtverkaufsfläche von mindestens 800 Quadratmetern, die mehrmals im Kalenderjahr oder dauerhaft Elektro- und Elektronikgeräte anbieten und auf dem Markt bereitstellen, sind verpflichtet,

1. bei der Abgabe eines neuen Elektro- oder Elektronikgerätes an einen Endnutzer ein Altgerät des Endnutzers der gleichen Geräteart, das im Wesentlichen die gleichen Funktionen wie das neue Gerät erfüllt, am Ort der Abgabe oder in unmittelbarer Nähe hierzu unentgeltlich zurückzunehmen und
2. auf Verlangen des Endnutzers Altgeräte, die in keiner äußeren Abmessung größer als 25 Zentimeter sind, im Einzelhandelsgeschäft oder in unmittelbarer Nähe hierzu unentgeltlich zurückzunehmen; die Rücknahme darf nicht an den Kauf eines Elektro- oder Elektronikgerätes geknüpft werden und ist auf drei Altgeräte pro Geräteart beschränkt.

- Bei einem Vertrieb unter Verwendung von Fernkommunikationsmitteln ist die unentgeltliche Abholung am Ort der Abgabe auf Elektro- und Elektronikgeräte der Kategorien 1, 2 und 4 gemäß § 2 Abs. 1 ElektroG, nämlich „Wärmeüberträger“, „Bildschirmgeräte“ (Oberfläche von mehr als 100 cm<sup>2</sup>) oder „Großgeräte“ (letztere mit mindestens einer äußeren Abmessung über 50 Zentimeter) beschränkt. Für andere Elektro- und Elektronikgeräte (Kategorien 3, 5 und 6) ist eine Rückgabemöglichkeit in zumutbarer Entfernung zum jeweiligen Endnutzer zu gewährleisten.
- Altgeräte dürfen kostenlos auf dem lokalen Wertstoffhof oder in folgenden Sammelstellen in Ihrer Nähe abgegeben werden: [www.take-e-back.de](http://www.take-e-back.de)
- Für Elektro- und Elektronikgeräte der Kategorien 1, 2 und 4 bieten wir auch die Möglichkeit einer unentgeltlichen Abholung am Ort der Abgabe an. Beim Kauf eines Neugeräts haben Sie die Möglichkeit, eine Altgerätabholung über die Webseite auszuwählen.
- Batterien können überall dort kostenfrei zurückgegeben werden, wo sie verkauft werden (z. B. Super-, Bau-, Drogeriemarkt). Auch Wertstoff- und Recyclinghöfe nehmen Batterien zurück. Sie können Batterien auch per Post an uns zurücksenden. Altbatterien in haushaltsüblichen Mengen können Sie direkt bei uns von Montag bis Freitag zwischen 08:00 und 16:00 Uhr unter der folgenden Adresse unentgeltlich zurückgeben:

**Chal-Tec Fulfillment GmbH**  
**Norddeutschlandstr. 3**  
**47475 Kamp-Lintfort**

- Wichtig zu beachten ist, dass Lithiumbatterien aus Sicherheitsgründen vor der Rückgabe gegen Kurzschluss gesichert werden müssen (z. B. durch Abkleben der Pole).
- Finden sich unter der durchgestrichenen Mülltonne auf der Batterie zusätzlich die Zeichen Cd, Hg oder Pb ist das ein Hinweis darauf, dass die Batterie gefährliche Schadstoffe enthält. (»Cd« steht für Cadmium, »Pb« für Blei und »Hg« für Quecksilber.)

### **Hinweis zur Abfallvermeidung**

Indem Sie die Lebensdauer Ihrer Altgeräte verlängern, tragen Sie dazu bei, Ressourcen effizient zu nutzen und zusätzlichen Müll zu vermeiden. Die Lebensdauer Ihrer Altgeräte können Sie verlängern, indem Sie defekte Altgeräte reparieren lassen. Wenn sich Ihr Altgerät in gutem Zustand befindet, könnten Sie es spenden, verschenken oder verkaufen.

---

## DEMONTAGE DER DUNSTABZUGSHAUBE

---

So demontieren Sie die Dunstabzugshaube:

1. Vergewissern Sie sich, dass der Ein-/Ausschalter in der Stellung „0“ steht.
2. Ziehen Sie den Netzstecker aus der Wandsteckdose.
3. Nehmen Sie die Dunstabzugshaube von der Wand oder dem Schrank ab.
4. Entfernen Sie die Filter. Entsorgen Sie die Filter bei einer Sammelstelle für das Recycling von Elektro- und Elektronik-Altgeräten.
5. Entfernen Sie den Motor. Entsorgen Sie den Motor bei einer Sammelstelle für das Recycling von Elektro- und Elektronik-Altgeräten.
6. Entsorgen Sie den Rest der Dunstabzugshaube bei Ihrer örtlichen Recyclingstelle.

---

## HINWEISE ZUR ENTSORGUNG

---



Wenn es in Ihrem Land eine gesetzliche Regelung zur Entsorgung von elektrischen und elektronischen Geräten gibt, weist dieses Symbol auf dem Produkt oder auf der Verpackung darauf hin, dass dieses Produkt nicht im Hausmüll entsorgt werden darf. Stattdessen muss es zu einer Sammelstelle für das Recycling von elektrischen und elektronischen Geräten gebracht werden. Durch regelkonforme Entsorgung schützen Sie die Umwelt und die Gesundheit Ihrer Mitmenschen vor negativen Konsequenzen. Informationen zum Recycling und zur Entsorgung dieses Produkts, erhalten Sie von Ihrer örtlichen Verwaltung oder Ihrem Hausmüllentsorgungsdienst.

---

## HERSTELLER

---

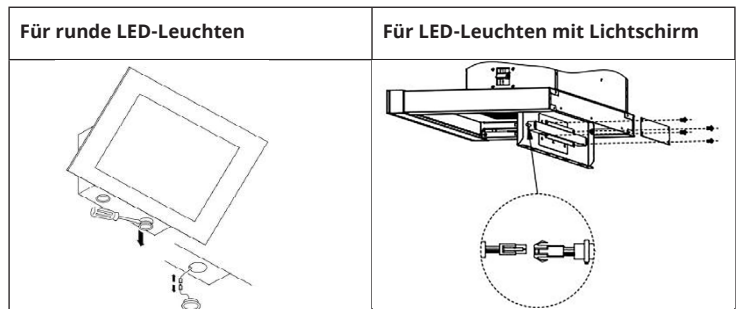
Chal-Tec GmbH, Mühlenstraße 25, 10243 Berlin, Deutschland.  
Kontakt: [info@electronic-star.de](mailto:info@electronic-star.de)

### **Importeur für Großbritannien:**

Berlin Brands Group UK Limited  
35 Ballards Lane  
London, N3 1XW  
United Kingdom

## Auswechseln der Leuchte

- Die Leuchte darf nur von einer qualifizierten Elektrofachkraft ausgetauscht werden.
  - Ziehen Sie vor dem Öffnen des Geräts alle Stromanschlüsse ab.
  - Lassen Sie die Leuchte immer abkühlen, bevor Sie sie auswechseln.
  - Verwenden Sie immer Handschuhe oder ein Tuch, um direkten Kontakt mit Ihren Händen zu vermeiden. Direkter Kontakt kann die Lebensdauer der Leuchte verkürzen.
1. Schalten Sie das Gerät aus und ziehen Sie den Netzstecker.
  2. Lassen Sie die Leuchte abkühlen, bevor Sie sie herausnehmen.
  3. Suchen Sie die Position der Lampenhalterungen.
    - Bei einigen Modellen müssen Sie den Fettfilter entfernen, damit Sie die Lampenhalterungen finden können. Bei einigen anderen Modellen sind die Lampenhalterungen durch die Lichtleiste verdeckt. Schrauben Sie die Lichtleiste vor dem Austausch ab.
  4. Entfernen Sie die Schrauben an der LED-Platine und den Halterungen, lösen Sie die Verkabelung der Leuchte und setzen Sie die neue Leuchte vorsichtig ein.



**Hinweis:** Denken Sie daran, nach dem Einsetzen der neuen Lampe alles wieder zusammenzubauen und alle Schrauben in der gleichen Position zu befestigen. Ersetzen Sie die Lampe immer durch den gleichen Typ und die gleiche Stromstärke.

Dear customer,

Congratulations on your purchase. Please read the following instructions carefully and follow them to prevent potential damage. We accept no liability for damage caused by disregarding the instructions and improper use. Please scan the QR code to access the latest operating instructions and further information about the product.




---

## CONTENTS

---

Safety instructions 24
Installation 26
Installing activated carbon filter 31
Button functions 32
Setup and operation 32
Notes on environmental protection 33
Cleaning and maintenance 33
Dismantling the cooker hood 36
Troubleshooting 37
Disposal Considerations 38
Manufacturer & Importer (UK) 38

---

## TECHNICAL DATA

---

Article number	10047448, 10047449
Power supply	220-240 V ~ 50/60 Hz

**Note:** You can also purchase an activated carbon filter for this cooker hood under item number 10047636. To do so, visit our website: [www.klarstein.co.uk](http://www.klarstein.co.uk)

---

## SAFETY INSTRUCTIONS

---

- Read all instructions carefully before use and keep this user manual in a safe place for future reference.
- The installation work may only be carried out by an electrician or a qualified person. Before using the cooker hood, make sure that the voltage (V) and frequency (Hz) indicated on the cooker hood correspond to the voltage and frequency of the power supply in your household.
- We accept no liability for damage caused by improper use or installation.
- Children under 8 years of age must not use the cooker hood.
- The appliance is intended for use in the home and similar environments only. It is not intended for commercial use.
- Clean the appliance and the filter regularly to keep the appliance working efficiently.
- Always disconnect the power plug from the socket before cleaning.
- Clean the appliance exactly as indicated in the operating instructions.
- Do not use an open fire under the extractor hood.
- If the unit is not functioning normally, contact the manufacturer or a specialist company.
- Children from the age of 8 years and mentally, sensory and physically impaired persons may only use the device if they have been informed in detail about the functions and safety precautions by a supervisor responsible for them beforehand and understand the associated risks.
- If the power cord is damaged, it must be replaced by the manufacturer, an authorised specialist company or a similarly qualified person.
- If the cooker hood is used with cookers that burn gas or other fuels, there must be adequate ventilation in the room.
- Do not flambé under the extractor hood.
- Caution: The surface of the unit may become hot during operation.

### **Important instructions for installation**

- The air must not be discharged into a flue used for extracting flue gases from gas or other fuels (does not apply to appliances that only return the air to the room).
- Observe all regional regulations for the installation of ventilation systems.

## Important notes on exhaust air operation



### WARNING

Danger of poisoning from recirculated exhaust gases! Do not operate the appliance in extract air mode if it is operated together with a room air-dependent fireplace and sufficient air circulation is not guaranteed,

Room air-dependent fireplaces such as gas, oil, wood or coal heaters, boilers or instantaneous water heaters draw the air from the room and lead it outdoors through an exhaust pipe or chimney. In extract air mode, air is extracted from the kitchen and neighbouring rooms. Without sufficient supply air, negative pressure is created. Toxic gases from the chimney or exhaust pipe can be sucked back into the living rooms.

- Make sure that sufficient fresh air supply is guaranteed and that the air can circulate.
- A supply air/exhaust air wall box is not sufficient to ensure compliance with the limit value.

Safe operation is only possible if the negative pressure at the location of the fireplace does not exceed 4 Pa (0.04 mbar). This can be achieved if the air required for combustion can flow in through non-closable openings in doors and windows in conjunction with a supply air / exhaust air wall box. In any case, have a professional chimney sweep advise you and assess the entire ventilation system of the house. If necessary, they can tell you the necessary measure for ventilation.

If the cooker hood is used exclusively in recirculation mode, operation is possible without restriction.

### Important note on dismantling the unit

- Disassembly is the same as installation/assembly in reverse order.
- Have a second person help you during disassembly to avoid injury.

---

## INSTALLATION

---

### Before use

- Make sure that the hood has not been damaged during transport.
- The installation and connection of the electrical supply must be carried out by qualified professionals according to the manufacturer's instructions and in compliance with local regulations.

### Electrical connection



#### WARNING

Risk of electrical shock! Only connect this device to a properly grounded outlet. If in doubt, consult a suitably qualified technician. Failure to follow these instructions can result in death, fire, or electric shock.

- Do not connect the unit to the mains until it has been properly installed.
- Never install the device if the voltage information (V) on the rating plate does not match the mains voltage in your household. The type plate is located inside the device, behind the grease filter.
- If the cooker hood is equipped with a standard plug, connect it to an easily accessible standard socket.
- If the extractor hood is not equipped with a device plug, a two-pole, standard-compliant switch with a minimum contact opening width of 3 mm must be installed by a qualified specialist in an easily accessible location.
- When the cooker hood is connected to the mains, all indicator lights light up briefly and the cooker hood switches to standby mode (accompanied by a beep).

### Important information before installing the appliance

- Clean the surrounding area thoroughly before and after installation so that no dust or construction debris can be sucked in during commissioning.
- Only set up the appliance in a suitable location.
- Check the wall for load-bearing capacity.
- Check the routing of electrical and other cables on and in the wall or ceiling so that they are not drilled into.
- Check the condition and load-bearing capacity of the electrical cables.
- Have the device installed by a qualified specialist.
- During installation, strictly observe the minimum distance between the hob and extractor hood (65-75 cm) and observe all instructions and notes on installing the extractor hood.

## Installation with exhaust air to the outside

**Note:** Observe the safety instructions for operating the unit when the air is discharged to the outside. If the cooker hood is in operation at the same time as an appliance that draws its energy from a source other than electricity, the negative pressure in the room must not exceed 4 Pa (4 x 10<sup>-5</sup> bar).

- The extracted air is led to the outside via the exhaust air duct.
- For this purpose, your house must have an exhaust air shaft or an exhaust air duct to the outside.
- If the extractor hood is used for exhaust air and chimney-dependent firing systems (e.g. coal stoves) are operated at the same time, an adequate supply of fresh air must be guaranteed in the room in which the extractor hood is installed.
- In any case, contact your responsible chimney sweep.
- If there is no permanently installed exhaust air pipe or no separate exhaust air shaft, you must switch the cooker hood to recirculation mode.

### Installing the exhaust air hose

In the version with exhaust air to the outside, the vapours are extracted via an exhaust air hose attached to the connection ring.

- The diameter of the exhaust hose must match the diameter of the connection ring.
- The exhaust air hose must not be routed through a shaft together with gas pipes, hot air pipes etc.
- Route the exhaust hose as straight as possible away from the hood; the maximum permissible outward bend is 120°.
- If a smoke damper is used or planned, check that it opens and closes freely after installing the exhaust hose.
- The cooker hood can be equipped with one (top) or two (top and rear) exhaust openings. As a rule, the hood is initially equipped for use of the upper extractor opening as a cooker hood.
- The openings that are not needed are covered with a plastic cover. This plastic cover can be easily removed by turning it anticlockwise and optionally attached to another opening that is not needed.

### Use of the cooker hood as an exhaust hood (with exhaust air to the outside)

- If the cooker hood is equipped with an activated carbon filter at the factory, this must be removed for exhaust air operation. This use only makes sense if you operate your cooker hood in recirculation mode.

### **Conversion of the cooker hood into a recirculation hood**

- If you want to use the extractor hood as a recirculation hood, you must install the activated charcoal filter on the fan motor before operating the extractor hood (see: "Installing the activated charcoal filter"). If not included, you will need to purchase the activated carbon filters from your cooker hood supplier.

### **Use of the extractor hood as a recirculation hood**

- The extracted air is filtered through a carbon filter (also called an activated carbon filter) and circulated in the room.
- The activated carbon filter retains the odours produced during cooking and the filtered air is returned to the kitchen through side or top air vents.
- If the extractor hood is used in recirculation mode, a room air-dependent fire can be operated at the same time.
- It is recommended to switch on the appliance a few minutes before starting to cook.
- To improve the hood's performance, pull out the vapour collector (if present).
- Set the power level according to the amount of smoke and odour to be extracted.
- Operate the extractor hood for another 5 to 10 minutes after the cooking process. This frees the kitchen air from residual vapours and odours.

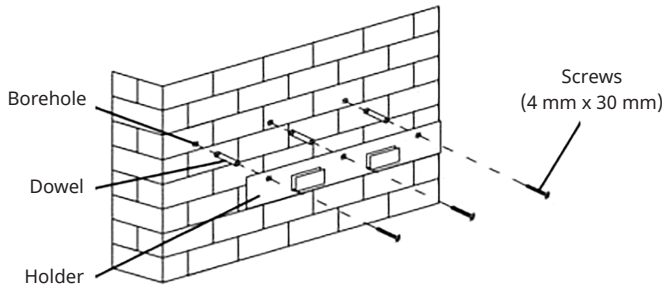
## Wall installation of a sloping extractor hood



### WARNING

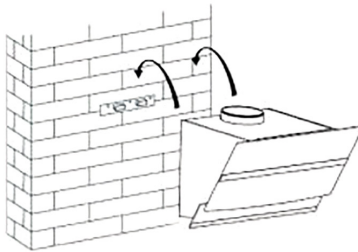
Risk of electrical shock! Ensure that all screws and fasteners are fitted as described in this guide.

1

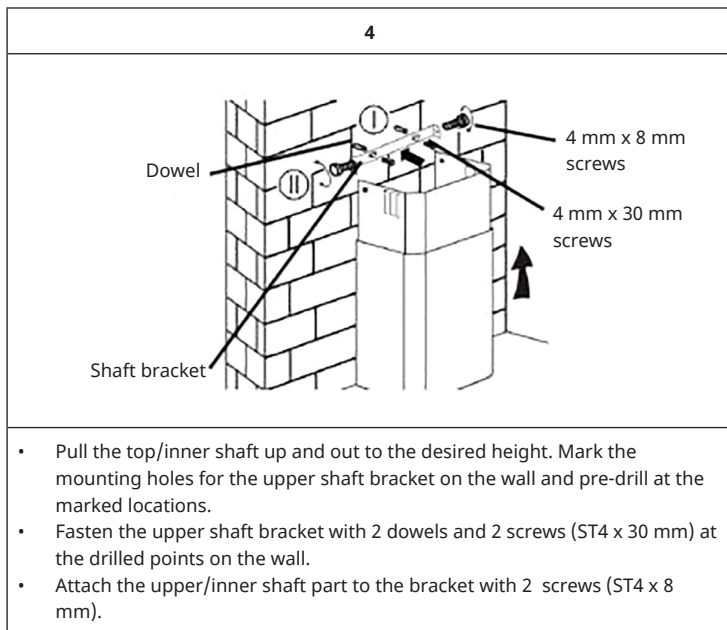
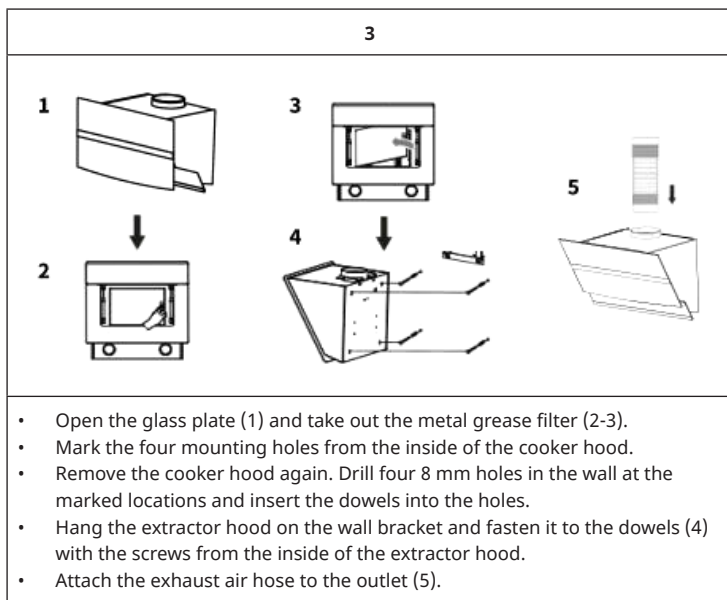


Drill 3 x 8 mm holes for the bracket. Fix the bracket to the wall with the supplied dowels and screws.

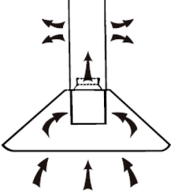
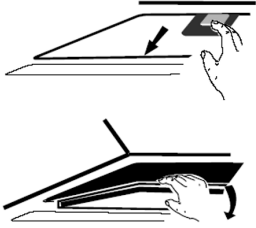
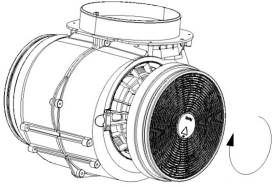
2



Drill 3 x 8 mm holes for the bracket. Fix the bracket to the wall with the supplied dowels and screws.







## INSTALLING ACTIVATED CARBON FILTER

<p style="text-align: center;"><b>1</b></p> 	<p style="text-align: center;"><b>2</b></p> 
<p>With an activated carbon filter, unpleasant food odours can be filtered out of the air in internally vented extractor hoods.</p>	<p>To be able to install the filter, you must first remove the grease filter. Press the fastener and pull it down.</p>
<b>3</b>	
	<p>Put the activated carbon filter on the fan and turn it clockwise to tighten. Repeat the procedure on the other side. Make sure the filter is tight, otherwise it could come loose and pose a hazard. Note: If an activated carbon filter is installed, the extraction performance decreases slightly.</p>

## BUTTON FUNCTIONS



<b>0</b>	<b>Switch off the motor</b>
	<b>Lowest speed setting</b>
	<b>Medium speed setting</b>
	<b>Highest speed setting</b>
	<b>Switch light on/off</b>

## SETUP AND OPERATION

### Important notes on use of the cooker hood

- The grease filter must always be in place when the extractor hood is started up, otherwise grease vapours can accumulate inside the extractor hood.
- Do not use an open fire under the extractor hood. High flames can damage the cooker hood or even cause a fire due to grease deposits in the grease filter.
- If you are using a gas cooker, make sure that the cooking zones are not operated without cookware. With an open gas flame, parts of the device can be damaged by the rising heat.
- Because of the fire hazard, frying or cooking with oils and fats under the hood may only be done under constant supervision.



#### CAUTION

Fire hazard!: The risk of self-ignition increases with oils or fats that have already been used several times.



#### CAUTION

Burn risk! Accessible parts of the appliance can become hot when using the cooking device.

---

## NOTES ON ENVIRONMENTAL PROTECTION

---

- Make sure there is sufficient air supply during cooking so that the cooker hood can work efficiently and with low operating noise.
- Adjust the fan speed to the amount of steam produced while cooking. Use the intensive mode only when necessary. The lower the fan speed, the less energy is consumed.
- If large amounts of steam are produced when cooking, select a higher fan speed in time. If the cooking steam has already spread throughout the kitchen, the cooker hood must be operated for longer.
- Switch off the cooker hood when it is no longer needed.
- Switch off the lighting when it is no longer needed.
- Clean the filter at regular intervals and replace it if necessary to increase the effectiveness of the ventilation system and prevent fire hazards.
- Always put the lid on when cooking to reduce cooking steam and condensation.

---

## CLEANING AND MAINTENANCE

---

### Cleaning of the device

- Switch off the device.
- Pull out the power plug out of the socket before cleaning the appliance.
- Always allow the device and all parts of the device to cool down before cleaning them.
- Do not use cleaning wipes, chemicals or alcohol as these may damage the surface. Electrical/electronic parts must not be cleaned.
- Do not use harsh or corrosive cleaning agents. Do not use abrasive or alkaline dishwasher detergents (with a pH value above 7).
- Maintenance and inspection should be carried out regularly. Stop using the device if there is visible damage, a strong odour or excessive overheating of components.
- Clean the device according to the instructions. Failure to do so may result in a fire hazard.
- Do not use a steam cleaner. There is a risk of electric shock.

### Cleaning the stainless steel surfaces (weekly)

- Clean the stainless steel surface with a soft cloth and lukewarm water. Use a cleaning liquid suitable for stainless steel.
- Make sure you wipe along the grain of the stainless steel to avoid unsightly scratches.

**Cleaning the control panel (weekly)**

- Clean the control panel with a soft cloth and warm water. Make sure that the cloth is clean and not too wet before cleaning. Use a dry, soft cloth to remove excess moisture.

**Replace activated carbon filter**

- Replace the activated carbon filters every 3 to 6 months.
- Follow the instructions in the "Installing activated charcoal filter" section.

**Cleaning the grease filters (monthly)**

- Remove the grease filter.
- Clean the grease filter either by hand washing or in the dishwasher.

**a) Manual cleaning (max. 30 °C):**

- Soak the grease filter in water with a mild non-caustic degreasing detergent for about 3 minutes.
- Do not use rinse aid.
- Wash the grease filter separately from dishes and kitchen utensils and brush it gently with a soft brush.
- To avoid damaging the grease filter, do not apply too much pressure. The grease filter may fade to grey. This is normal and not covered under warranty.

**b) Cleaning in the dishwasher (max. 30 °C):**

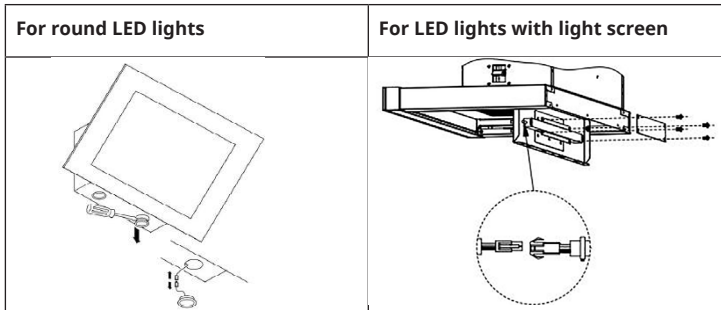
- Place the grease filter in the dishwasher and run a program with a mild, non-caustic, grease-dissolving detergent.
- Do not use rinse aid.
- Wash the grease filter separately from dishes and kitchen utensils.
- The grease filter may fade to grey. This is normal and not covered under warranty.

## Replacing the light

- The light may only be replaced by a qualified electrician.
- Before opening the device, unplug all power connections.
- Always allow the light to cool down before replacing it.
- Always use gloves or a cloth to avoid direct contact with your hands. Direct contact can shorten the life of the light.

### b) Replacing the LED light:

1. Switch off the device immediately and pull the power plug out.
2. Allow the light to cool down before removing it.
3. Locate the location of the lamp brackets.  
On some models you need to remove the grease filter to find the lamp brackets. On other models, the lamp holders are concealed by the light strip. Unscrew the light strip before replacing.
4. Remove the screws on the LED board and the brackets, disconnect the wiring of the light and carefully insert the new light.



**Note:** Remember to reassemble everything after replacing the new lamp and fix all screws in the same position. Always replace the light with the same type and amperage.

---

## DISMANTLING THE COOKER HOOD

---

How to dismantle the cooker hood:

1. Make sure that the on/off switch is in the "0" position.
2. Unplug the power cord from the mains socket.
3. Remove the cooker hood from the wall or cabinet.
4. Remove the filter. Dispose of the filters at a collection point for the recycling of waste electrical and electronic equipment.
5. Remove the motor. Dispose of the motor at a collection point for the recycling of waste electrical and electronic equipment.
6. Dispose of the rest of the cooker hood at your local recycling centre.

## TROUBLESHOOTING

**Note:** Electrical repairs may only be carried out by a qualified electrician. All local regulations must be observed. If in doubt, contact the manufacturer. Before opening the device, pull the mains plug out of the socket.

Problem	Potential cause	Solution
The light turns on but the motor does not run.	The ventilation is blocked.	Switch off the appliance and have it repaired by qualified personnel only.
	The motor is broken.	
The light is off and the motor does not run.	The light is broken.	Have the light replaced.
	The plug is loose.	Plug the power plug securely into the wall socket.
The housing vibrates.	The rotor blade of the fan is damaged.	Switch off the appliance and have it repaired by qualified personnel only.
	The motor is not firmly seated.	
	The device has not been hung properly on the bracket.	Remove the device and make sure that the bracket is properly attached.
The air is not being properly extracted.	The distance between the cooker and the extractor hood is too far.	Reduce the distance to 65-75 cm.

---

## DISPOSAL CONSIDERATIONS

---



If there is a legal regulation for the disposal of electrical and electronic devices in your country, this symbol on the product or on the packaging indicates that this product must not be disposed of with household waste. Instead, it must be taken to a collection point for the recycling of electrical and electronic equipment. By disposing of it in accordance with the rules, you are protecting the environment and the health of your fellow human beings from negative consequences. For information about the recycling and disposal of this product, please contact your local authority or your household waste disposal service.

---

## MANUFACTURER & IMPORTER (UK)

---

**Manufacturer:**

Chal-Tec GmbH, Mühlenstrasse 25, 10243 Berlin, Germany.

**Importer for Great Britain:**

Berlin Brands Group UK Limited

35 Ballards Lane

London, N3 1XW

United Kingdom

Contact: [info@electronic-star.de](mailto:info@electronic-star.de)

**Cher client, chère cliente,**

Toutes nos félicitations pour l'acquisition de ce nouvel appareil. Lisez attentivement les consignes suivantes et suivez-les pour éviter d'éventuels dommages. Nous ne saurions être tenus pour responsables des dommages dus au non-respect des consignes et à la mauvaise utilisation de l'appareil. Scannez le QR-Code pour obtenir la dernière version du mode d'emploi ainsi que d'autres informations concernant le produit.




---

## SOMMAIRE

---

Consignes de sécurité	38
Installation	40
Installation du filtre à charbon actif	45
Fonctions des touches	46
Mise en marche et utilisation	46
Remarques sur la protection de l'environnement	47
Nettoyage et maintenance	47
Résolution des problèmes	50
Démontage de la hotte aspirante	51
Informations sur le recyclage	51
Fabricant	51

---

## FICHE TECHNIQUE

---

Numéro d'article	10047448, 10047449
Alimentation	220-240 V - 50/60 Hz

**Remarque** : Vous pouvez également acheter un filtre à charbon actif pour cette hotte aspirante sous le numéro d'article 10047636. Pour ce faire, rendez-vous sur notre site Web : [www.klarstein.fr](http://www.klarstein.fr)

---

## CONSIGNES DE SÉCURITÉ

---

- Lisez attentivement toutes les consignes avant d'utiliser l'appareil et conservez le mode d'emploi pour vous y référer ultérieurement.
- Les travaux de montage ne doivent être effectués que par un électricien ou une personne qualifiée. Avant d'utiliser la hotte, assurez-vous que la tension (V) et la fréquence (Hz) indiquées sur la hotte correspondent à la tension (V) et à la fréquence (Hz) de votre alimentation domestique.
- Nous déclinons toute responsabilité pour les dommages causés par une utilisation ou une installation incorrecte.
- Les enfants de moins de 8 ans ne sont pas autorisés à utiliser la hotte.
- L'appareil n'est pas destiné à un usage commercial, mais uniquement à un usage domestique et à des environnements similaires.
- Nettoyez l'appareil et les filtres régulièrement pour qu'il continue de fonctionner efficacement.
- Débranchez toujours la fiche de la prise avant le nettoyage.
- Nettoyez l'appareil exactement comme indiqué dans le mode d'emploi.
- Ne pas utiliser de flamme nue sous la hotte.
- Si l'appareil ne fonctionne pas normalement, contactez le fabricant ou un spécialiste.
- Les enfants à partir de 8 ans et les personnes souffrant de handicaps mentaux, sensoriels et physiques ne peuvent utiliser l'appareil que s'ils ont été parfaitement familiarisés avec les fonctions et les précautions de sécurité par une personne responsable et s'ils comprennent les risques associés
- Si le cordon d'alimentation ou la fiche sont endommagés, ils doivent être remplacés par le fabricant, une entreprise spécialisée agréée ou une personne de qualification similaire.
- Si la hotte est utilisée avec une cuisinière à gaz ou utilisant d'autres combustibles, la ventilation de la pièce doit être suffisante.
- Ne faites pas de flambée sous la hotte.
- Attention : la surface peut devenir très chaude pendant le fonctionnement.

### Importants conseils d'installation

- L'air ne doit pas être acheminé vers une évacuation de fumée utilisée pour extraire les gaz de combustion du gaz ou d'autres combustibles (ne s'applique pas aux appareils qui ne font que faire circuler de l'air dans la pièce).
- Respectez toutes les réglementations locales pour l'installation de systèmes de ventilation.

## Remarques importantes pour l'utilisation en extraction d'air



### MISE EN GARDE

Risque d'intoxication par ré-aspiration de gaz de combustion Ne jamais utiliser la fonction d'extraction de l'appareil en même temps qu'un foyer dépendant de l'air ambiant si un apport suffisant en air frais n'est pas garanti.

Les foyers dépendants de l'air ambiant tels que les systèmes de chauffage au gaz, au fuel, au bois ou au charbon, les chauffe-eaux électriques, les chaudières, extraient l'air de la pièce et le rejette à l'extérieur par un conduit d'évacuation. En mode d'extraction d'air, l'air est extrait de la cuisine et des pièces voisines. Une aération insuffisante conduit à une dépressurisation. Les gaz toxiques de la cheminée ou du conduit d'évacuation peuvent être aspirés dans la pièce.

- Veillez à ce qu'il y ait toujours une quantité suffisante d'air frais qui puisse circuler.
- Un puits mural d'aspiration/d'évacuation ne peut pas garantir à lui seul le respect des valeurs limites.

Un fonctionnement sans risque est possible uniquement si la dépressurisation de la pièce où est installé le foyer ne dépasse pas 4 Pa (0,04 mbar). Ceci n'est possible que si l'air nécessaire à la combustion peut circuler par des ouvertures permanentes, par ex. dans des portes, fenêtres associées à une gaine technique d'aspiration/d'évacuation. Dans tous les cas, demandez conseil auprès d'un ramoneur concernant la circulation de l'air dans l'ensemble du bâtiment. Si nécessaire, il pourra vous indiquer les mesures de ventilation nécessaires.

Si la hotte aspirante est utilisée exclusivement en mode ventilation tournante, son fonctionnement n'est soumis à aucune restriction.

### Remarque importante pour le démontage de l'appareil

- Le démontage de l'appareil se fait dans l'ordre inverse de l'installation.
- Pour démonter l'appareil, faites-vous aider d'une autre personne pour éviter de vous blesser.

## INSTALLATION

### Avant l'utilisation

- Vérifiez que la hotte n'a pas été endommagée pendant le transport.
- L'installation et le raccordement électrique doivent être effectués par des professionnels qualifiés selon les instructions du fabricant et dans le respect des réglementations locales.

### Raccordement électrique



#### MISE EN GARDE

Risque de choc électrique ! Connectez cet appareil uniquement à une prise correctement mise à la terre. En cas de doute, consultez un artisan qualifié. Le non-respect de ces instructions peut entraîner la mort, un incendie ou un choc électrique.

- Ne connectez pas l'appareil à l'alimentation secteur tant qu'il n'est pas correctement installé.
- N'installez jamais l'appareil si les informations de tension (V) sur la plaque signalétique ne correspondent pas à votre tension secteur. La plaque signalétique se trouve à l'intérieur de l'appareil, derrière le filtre à graisse.
- Si la hotte aspirante est équipée d'une fiche standard, branchez-la à une prise standard facilement accessible.
- Si la hotte aspirante n'est pas équipée d'une fiche de raccordement, faites installer par un spécialiste un interrupteur bipolaire conforme aux normes, avec une distance de contact de 3 mm à un endroit facilement accessible.
- Lorsque la hotte est branchée sur le secteur, tous les voyants s'allument brièvement et la hotte se met en veille (accompagnée d'un signal sonore).

### Informations importantes avant l'installation de l'appareil

- Nettoyez soigneusement l'environnement avant et après l'installation afin d'éviter que la poussière ou les gravats ne soient aspirés lors de la mise en service.
- Placez l'appareil dans un endroit adapté uniquement.
- Vérifiez la capacité de charge du mur.
- Vérifiez la présence des câbles électriques et autres sur et dans le mur ou le plafond afin d'éviter de les percer.
- Vérifier l'état et la capacité de charge des câbles électriques.
- Faites réaliser l'installation par un spécialiste qualifié.

- Lors de l'installation, respectez scrupuleusement la distance minimale entre la table de cuisson et la hotte aspirante (65-75 cm) et suivez toutes les instructions et remarques relatives à l'installation de la hotte aspirante.

### Installation avec extraction vers l'extérieur

**Remarque** : respectez les consignes de sécurité et d'utilisation de l'appareil en cas d'extraction d'air vers l'extérieur. Lorsque la hotte aspirante fonctionne en même temps qu'un appareil tirant son énergie d'une source autre que l'électricité, la dépression dans la pièce ne doit pas dépasser 4 Pa ( $4 \times 10^{-5}$  bar).

- L'air aspiré est évacué à l'extérieur par le conduit d'évacuation.
- Pour cela, votre maison doit être équipée d'une gaine d'évacuation ou d'une conduite d'évacuation vers l'extérieur.
- Si la hotte aspirante est utilisée pour l'extraction d'air et que des systèmes de combustion dépendant de la cheminée (par exemple des poêles à charbon) fonctionnent en même temps, un apport suffisant d'air frais doit être garanti dans la pièce dans laquelle la hotte aspirante est installée.
- Dans tous les cas, adressez-vous à l'entreprise de ramonage compétente.
- Si vous ne disposez pas d'une conduite d'évacuation fixe ou d'un conduit d'évacuation séparé, vous devez convertir la hotte en mode de recyclage (voir chapitre « Installation »).

### Installation du tuyau d'évacuation d'air

Lorsque l'air est évacué à l'extérieur, les vapeurs sont extraites par un conduit d'évacuation d'air fixé avec une bague de raccordement.

- Le diamètre du conduit d'évacuation d'air doit correspondre à celui de la bague de raccordement.
- Le conduit d'évacuation d'air ne doit pas être acheminé à travers un conduit avec des conduites de gaz, des conduites d'air chaud, etc.
- Acheminez le tuyau d'évacuation le plus droit possible en l'éloignant de la hotte ; la courbure maximale autorisée vers l'extérieur est de 120 °.
- Si vous avez prévu ou que vous utilisez un volet de désenfumage, vérifiez qu'il s'ouvre et se ferme librement après avoir installé le tuyau d'évacuation.
- La hotte aspirante peut être équipée d'une (en haut) ou deux (en haut et en bas) ouvertures d'extraction. La hotte est généralement configurée d'origine pour utiliser l'ouverture supérieure de l'extracteur comme hotte d'extraction.
- Les ouvertures non utilisées doivent être recouvertes d'un couvercle en plastique. Ce cache en plastique se retire facilement en le tournant dans le sens inverse des aiguilles d'une montre et peut être placé sur une autre ouverture non utilisée.

### **Utilisation de la hotte aspirante comme hotte d'extraction (évacuation de l'air vers l'extérieur)**

- Si la hotte aspirante est équipée en usine d'un filtre à charbon actif, retirez-le pour une utilisation en extraction d'air. Il n'est utile que si vous utilisez votre hotte aspirante en mode recyclage d'air.

### **Conversion de la hotte aspirante en hotte à recyclage d'air**

- Pour utiliser une hotte convertible en mode de recyclage d'air, installez les filtres à charbon actif sur le moteur du ventilateur avant d'utiliser la hotte (voir « Installation des filtres à charbon actif »). Si les filtres à charbon actif ne sont pas fournis, procurez-vous les auprès du fournisseur de votre hotte.

### **Utilisation de la hotte aspirante en mode recyclage d'air**

- L'air aspiré est filtré par un filtre à charbon (également appelé filtre à charbon actif) et renvoyé dans la pièce.
- Le filtre à charbon retient les odeurs générées par la cuisson et l'air filtré est renvoyé dans la cuisine par des ouvertures d'air latérales ou supérieures.
- Si vous utilisez la hotte en mode recyclage, vous pouvez en même temps utiliser un feu dépendant de l'air ambiant.
- Il est recommandé d'allumer l'appareil quelques minutes avant le début de la cuisson.
- Pour améliorer les performances de la hotte, il est conseillé de retirer le collecteur de vapeur (si présent).
- Réglez le niveau de puissance en fonction de la quantité de vapeur et d'odeurs à aspirer.
- Faites fonctionner la hotte pendant environ 5 à 10 minutes encore après la cuisson. L'air de la cuisine est ainsi débarrassé des vapeurs et des odeurs résiduelles.

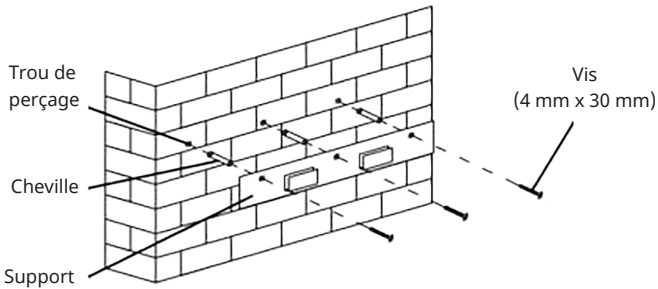
## Installation murale d'une hotte aspirante inclinée



### MISE EN GARDE

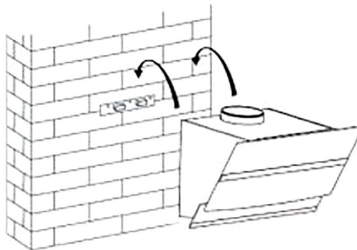
Risque de choc électrique ! Vérifiez que toutes les vis et fixations sont installées comme décrit dans ce guide.

1



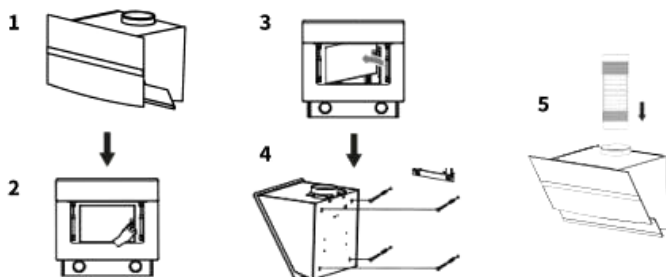
Percez des trous de 3 x 8 mm pour le support. Fixez le support au mur avec les chevilles et vis fournies.

2



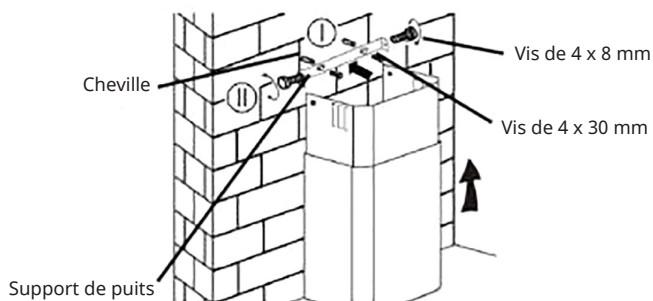
Percez des trous de 3 x 8 mm pour le support. Fixez le support au mur avec les chevilles et vis fournies.

3



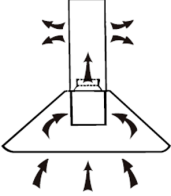
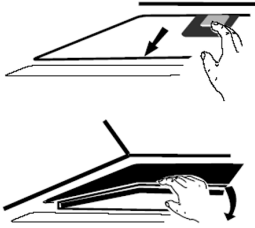
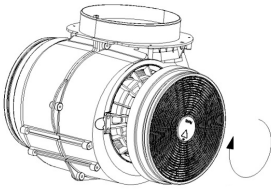
- Ouvrez la plaque de verre (1) et sortez le filtre à graisse métallique (2-3).
- Marquez les quatre trous de montage depuis l'intérieur de la hotte.
- Retirez à nouveau la hotte aspirante. Percez 4 trous d'un diamètre de 8 mm dans le mur aux emplacements marqués puis insérez les chevilles dans les trous.
- Accrochez la hotte au support mural et fixez-la sur les chevilles (4) à l'aide des vis depuis l'intérieur de la hotte.
- Fixez le conduit d'évacuation d'air à la sortie (5).

4







- Tirez la partie supérieure/intérieure du puits vers le haut jusqu'à la hauteur souhaitée. Marquez les trous de montage sur le mur pour le support supérieur du puits et pré-percez les trous au niveau des marquages.
- Fixez le support supérieur de puits au mur à l'aide de 2 chevilles et vis (4 x 30 mm) dans les trous pré percés.
- Fixez la partie supérieure/intérieure du puits au support à l'aide de 2 vis (ST4 x 8 mm).

## INSTALLATION DU FILTRE À CHARBON ACTIF

1	2
	
<p>Grâce à un filtre à charbon actif, les odeurs désagréables de cuisson peuvent être filtrées de l'air par la hotte à recyclage d'air.</p>	<p>Pour pouvoir installer le filtre, vous devez d'abord retirer le filtre à graisse. Appuyez sur la fermeture et tirez-la vers le bas.</p>
3	
	<p>Mettez le filtre à charbon actif sur le ventilateur et tournez-le dans le sens des aiguilles d'une montre pour le fixer. Répétez la procédure de l'autre côté. Assurez-vous que le filtre est bien fixé, sinon il pourrait se détacher et présenter un danger. Remarque : si vous installez un filtre à charbon actif, la puissance d'aspiration diminue légèrement.</p>

## FONCTIONS DES TOUCHES



<b>0</b>	<b>Pour éteindre le moteur</b>
	<b>Vitesse lente</b>
	<b>Vitesse moyenne</b>
	<b>Vitesse élevée</b>
	<b>Allumer et éteindre l'éclairage</b>

## MISE EN MARCHÉ ET UTILISATION

### Remarque importante concernant l'utilisation de la hotte aspirante

- Le filtre à graisse doit toujours être en place lors de la mise en service de la hotte aspirante, sinon des vapeurs de graisse peuvent se déposer à l'intérieur de la hotte aspirante.
- Ne pas utiliser de flamme nue sous la hotte. Des flammes hautes peuvent endommager la hotte aspirante ou même provoquer un incendie en raison de dépôts de graisse dans le filtre.
- Si vous utilisez une cuisinière à gaz, veillez à ne pas faire fonctionner les foyers sans ustensiles de cuisson. Les flammes nues pourraient endommager des parties de l'appareil en raison de la chaleur montante.
- En raison du risque d'incendie, la cuisson ou le rôtissage avec de l'huile et de la graisse sous la hotte aspirante ne doit se faire que sous surveillance permanente.



#### ATTENTION

Risque d'incendie ! Le risque d'auto-inflammation augmente avec les huiles ou les graisses déjà été utilisées plusieurs fois.



#### ATTENTION

Risque de brûlure ! Les parties accessibles de l'appareil peuvent devenir chaudes lors de l'utilisation de l'appareil de cuisson.

---

## REMARQUES SUR LA PROTECTION DE L'ENVIRONNEMENT

---

- Assurez-vous qu'il y a une ventilation suffisante pendant la cuisson pour que la hotte aspirante puisse fonctionner efficacement et avec un faible niveau sonore.
- Ajustez la vitesse du ventilateur à la quantité de vapeur produite pendant la cuisson. Utilisez le mode intensif si besoin seulement. Plus la vitesse de ventilation est faible, plus la consommation d'énergie est faible.
- Si de grandes quantités de vapeur sont produites pendant la cuisson, sélectionnez une vitesse de ventilation au bon moment. Si la vapeur de cuisson s'est déjà répandue dans la cuisine, la hotte devra fonctionner plus longtemps.
- Éteignez la hotte aspirante lorsque vous n'en avez plus besoin.
- Éteignez l'éclairage lorsque vous n'en avez plus besoin.
- Nettoyez le filtre à intervalles réguliers et remplacez-le si nécessaire afin d'augmenter l'efficacité du système de ventilation et d'éviter les risques d'incendie.
- Mettez toujours le couvercle pendant la cuisson pour réduire la vapeur et la condensation.

---

## NETTOYAGE ET MAINTENANCE

---

### Nettoyage de l'appareil

- Mettez l'appareil hors tension.
- Débranchez la fiche avant de nettoyer l'appareil.
- Laissez toujours refroidir l'appareil et ses composants avant de les nettoyer.
- N'utilisez pas de chiffons de nettoyage, de produits chimiques ou de l'alcool, car ils peuvent endommager la surface. Les pièces électriques/électroniques ne doivent pas être nettoyées.
- N'utilisez pas de produits de nettoyage agressifs ou caustiques. Ne pas utiliser de détergents abrasifs ou de détergents alcalins pour lave-vaisselle (avec un pH supérieur à 7).
- L'entretien et l'inspection doivent être effectués régulièrement. En cas de dommages visibles, d'odeur forte ou de surchauffe excessive de certains composants, n'utilisez plus l'appareil.
- Nettoyez l'appareil conformément aux instructions. Le non-respect de cette consigne peut entraîner un risque d'incendie.
- N'utilisez pas de nettoyeur à vapeur. Il y a un risque d'électrocution !

### Nettoyage des surfaces en acier inoxydable (une fois par semaine).

- Nettoyez les surfaces en inox à l'eau tiède savonneuse avec un chiffon doux. Utilisez un liquide de nettoyage adapté à l'inox.
- Veillez à essuyer le long des veines de l'acier inoxydable afin d'éviter les rayures disgracieuses.

**Nettoyez la surface de commande (une fois par semaine).**

- Nettoyez le panneau de commande à l'eau tiède avec un chiffon doux. Veillez à ce que le chiffon soit propre et pas trop mouillé avant le nettoyage. Utilisez un chiffon sec et doux pour éliminer l'humidité excessive.

**Remplacement du filtre à charbon actif**

- Remplacez les filtres à charbon actif tous les 3 à 6 mois.
- Suivez les instructions de la section « Installation des filtres à charbon actif ».

**Nettoyage des filtres à graisse (mensuel)**

- Démontez le filtre à graisse.
- Nettoyez le filtre à graisse à la main ou au lave-vaisselle.

**a) Nettoyage manuel (max. 30 °C) :**

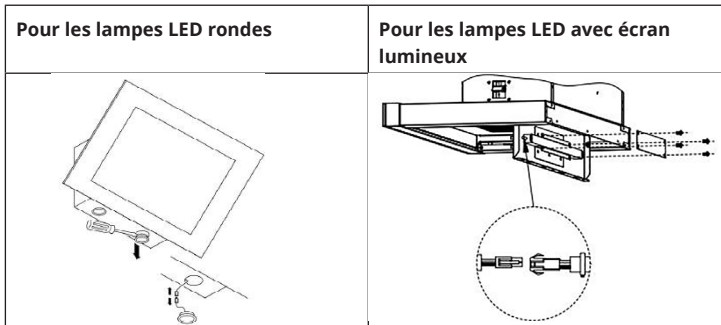
- Faire tremper le filtre à graisse dans de l'eau avec un détergent dégraissant doux non caustique pendant environ 3 minutes.
- Ne pas utiliser de produit de rinçage.
- Lavez le filtre à graisse séparément de la vaisselle et des ustensiles de cuisine et brossez-le délicatement avec une brosse douce.
- N'appuyez pas trop fort pour éviter d'endommager le filtre à graisse. Le filtre à graisse peut se décolorer et devenir gris. Ceci est normal et n'est pas couvert par la garantie.

**b) Nettoyage au lave-vaisselle (max. 30 °C) :**

- Placez le filtre dans le lave-vaisselle et lancez un programme avec un détergent doux, non corrosif et dégraissant.
- Ne pas utiliser de produit de rinçage.
- Nettoyez les filtres à graisse séparément de la vaisselle et des ustensiles de cuisine.
- Le filtre à graisse peut se décolorer et devenir gris. Ceci est normal et n'est pas couvert par la garantie.

## Remplacement de l'éclairage

- Les lampes ne peuvent être remplacées que par un électricien qualifié.
  - Débranchez toutes les prises électriques avant d'ouvrir l'appareil.
  - Laissez toujours refroidir la lampe avant de la remplacer.
  - Utilisez toujours des gants ou un chiffon pour éviter tout contact direct avec vos mains. Un contact direct peut raccourcir la durée de vie de la lampe.
1. Éteignez l'appareil et débranchez la fiche.
  2. Laissez refroidir la lampe avant de la démonter.
  3. Repérez l'emplacement des supports de lampe.  
Sur certains modèles, vous devez retirer le filtre à graisse pour trouver les supports de lampe. Sur certains autres modèles, les supports de lampe sont cachés par la barre lumineuse. Dévissez la barre lumineuse avant de la remplacer.
  4. Dévissez les vis de la platine LED et des supports, débranchez le câblage d'éclairage et insérez la nouvelle lampe avec précaution.



**Remarque:** N'oubliez pas de tout remonter après avoir remplacé la nouvelle lampe et de fixer toutes les vis dans la même position. Remplacez toujours la lampe par une lampe du même type et du même ampérage.

## RÉSOLUTION DES PROBLÈMES

**Remarque :** Les réparations électriques ne peuvent être effectuées que par un électricien qualifié. Toutes les réglementations locales doivent être respectées. En cas de doute, adressez-vous au fabricant. Avant d'ouvrir l'appareil, débranchez la fiche d'alimentation de la prise.

Problème	Cause possible	Solution
L'éclairage est allumé mais le moteur ne fonctionne pas.	Le ventilateur est bloqué.	Éteignez l'appareil et faites-le réparer par un personnel qualifié exclusivement.
	Le moteur est endommagé.	
L'éclairage est éteint et le moteur ne fonctionne pas.	L'éclairage est cassé.	Faites remplacer l'éclairage.
	La fiche est lâche.	Branchez la fiche fermement dans la prise.
Le boîtier vibre.	La pale du rotor du ventilateur est endommagée.	Éteignez l'appareil et faites-le réparer par un personnel qualifié exclusivement.
	Le moteur n'est pas bien fixé.	
	L'appareil n'est pas correctement accroché au support.	Décrochez l'appareil et vérifiez que le support est correctement fixé.
L'air n'est pas aspiré correctement.	L'écart entre la cuisinière et la hotte aspirante est trop important.	Réduisez la distance à 65-75 cm.

---

## DÉMONTAGE DE LA HOTTE ASPIRANTE

---

Comment démonter la hotte aspirante

1. Vérifiez que l'interrupteur marche/arrêt est en position « 0 ».
2. Débranchez la fiche d'alimentation de la prise.
3. Retirez la hotte du mur ou du meuble haut.
4. Démontez les filtres à graisse. Déposez les filtres dans un point de collecte pour le recyclage des déchets d'équipements électriques et électroniques.
5. Retirez le moteur. Déposez le moteur dans un point de collecte pour le recyclage des déchets d'équipements électriques et électroniques.
6. Déposez le reste de la hotte aspirante dans votre centre de recyclage local.

---

## INFORMATIONS SUR LE RECYCLAGE

---



S'il existe une réglementation pour l'élimination ou le recyclage des appareils électriques et électroniques dans votre pays, ce symbole sur le produit ou sur l'emballage indique que cet appareil ne doit pas être jeté avec les ordures ménagères. Vous devez le déposer dans un point de collecte pour le recyclage des équipements électriques et électroniques. La mise au rebut conforme aux règles protège l'environnement et la santé de vos semblables des conséquences négatives. Pour plus d'informations sur le recyclage et l'élimination de ce produit, veuillez contacter votre autorité locale ou votre service de recyclage des déchets ménagers.

---

## FABRICANT

---

Chal-Tec GmbH, Mühlenstraße 25, 10243 Berlin, Allemagne.  
Contact : [info@electronic-star.de](mailto:info@electronic-star.de)

**Importateur pour la Grande Bretagne :**

Berlin Brands Group UK Limited  
35 Ballards Lane  
London, N3 1XW  
United Kingdom



**Gentile cliente,**

La ringraziamo per l'acquisto del dispositivo. La preghiamo di leggere attentamente le seguenti indicazioni e di seguirle per evitare eventuali danni. Non ci assumiamo alcuna responsabilità per danni scaturiti da una mancata osservanza delle avvertenze di sicurezza e da un uso improprio del dispositivo. Scansionare il seguente codice QR per accedere al manuale d'uso più recente e ricevere informazioni sul prodotto.




---

## INDICE

---

Avvertenze di sicurezza	54
Installazione	56
Installazione del filtro a carboni attivi	61
Funzione dei tasti	62
Messa in funzione e utilizzo	62
Note per la tutela dell'ambiente	63
Pulizia e manutenzione	63
Risoluzione dei problemi	66
Smontare la cappa aspirante	67
Avviso di smaltimento	67
Produttore	67

---

## DATI TECNICI

---

Numero articolo	10047448, 10047449
Alimentazione	220-240 V - 50/60 Hz

**Nota:** con il codice articolo 10047636 è possibile acquistare un filtro a carboni attivi per questa cappa aspirante. Visitare il sito: [www.klarstein.it](http://www.klarstein.it)

---

## AVVERTENZE DI SICUREZZA

---

- Leggere attentamente tutte le istruzioni prima dell'uso e conservare il manuale per consultazioni future.
- Il montaggio può essere eseguito solo da un tecnico qualificato. Prima di utilizzare la cappa aspirante, accertarsi che la tensione (V) e la frequenza (Hz) indicate corrispondano alla tensione (V) e alla frequenza (Hz) domestiche.
- Si declina ogni responsabilità per danni derivati da un uso improprio e da un'installazione errata della cappa aspirante.
- I bambini di età inferiore agli 8 anni non possono usare la cappa aspirante.
- Il dispositivo non è idoneo per un uso commerciale, ma solo domestico e in ambienti simili.
- Pulire regolarmente il dispositivo e il filtro, in modo da garantire un funzionamento efficiente.
- Staccare sempre la spina dalla presa elettrica prima di pulire il dispositivo.
- Pulire il dispositivo esattamente come indicato nel manuale.
- Non utilizzare fiamme libere sotto la cappa aspirante.
- Se il dispositivo non funziona in modo corretto, rivolgersi al produttore o ad un'azienda specializzata.
- Bambini a partire da 8 anni e persone con limitate capacità fisiche, psichiche e sensoriali possono utilizzare il dispositivo solo se sono stati istruiti da una persona responsabile della loro supervisione sulle modalità d'uso e sulle procedure di sicurezza e comprendono i rischi associati.
- Se il cavo di alimentazione o la spina sono danneggiati, devono essere sostituiti dal produttore, da un'azienda tecnica autorizzata o da una persona con qualifica equivalente.
- Se la cappa aspirante viene usata con fornelli che bruciano gas o combustibili, la stanza deve essere adeguatamente ventilata.
- Non cucinare alimenti alla fiamma (flambè) sotto la cappa aspirante.
- Attenzione: le superfici del dispositivo possono diventare molto calde durante l'uso.

### Note importanti per l'installazione

- L'aria non deve essere condotta in uno scarico utilizzato per aspirare gas di combustione o altri combustibili (ciò non si applica per dispositivi che riportano solo aria nella stanza).
- Rispettare tutte le disposizioni regionali relative all'incasso di dispositivi di ventilazione.

## Note importanti sulla modalità di scarico dell'aria



### AVVERTENZA

Pericolo di intossicazione da gas di scarico riaspirati! Non accendere il dispositivo in funzione di scarico mentre è attivo un impianto di riscaldamento che sfrutta l'aria dell'ambiente e se non è presente una ventilazione sufficiente.

Gli impianti di riscaldamento che sfruttano l'aria dell'ambiente (ad es. stufe a gas, a gasolio, a legna o a carbone, scaldacqua istantanei, scaldabagno), aspirano l'aria dalla stanza e la conducono all'esterno attraverso un tubo o una canna di scarico. In modalità di scarico, l'aria viene aspirata dalla cucina e dalle stanze adiacenti. In caso di ventilazione insufficiente, si crea una depressione. I gas tossici dalla canna o dal tubo di scarico possono essere riaspirati nei locali abitativi.

- Assicurarsi che ci sia sempre un afflusso di aria fresca sufficiente e che l'aria possa circolare.
- La cassetta a muro per afflusso o scarico dell'aria non è sufficiente a garantire l'osservanza del valore limite.

Un utilizzo sicuro è possibile solo se la depressione nella stanza dove è installato l'impianto non supera i 4 Pa (0,04 mbar). Ciò è possibile solo se l'aria necessaria per la combustione può affluire nella stanza attraverso aperture permanenti come porte, finestre, in combinazione con una cassetta a muro per afflusso o scarico. Si consiglia in ogni caso di rivolgersi ad un esperto di impianti di areazione in grado di fornire valutazioni sull'intero sistema di ventilazione della casa. Se necessario, il tecnico può indicare le misure necessarie per una corretta ventilazione.

Se la cappa aspirante viene impiegata esclusivamente con funzione di ricircolo dell'aria, l'utilizzo è possibile senza limiti.

### Note importanti per smontare il dispositivo

- Per smontare il dispositivo, seguire al contrario i passaggi relativi a installazione/montaggio.
- Al fine di evitare lesioni, farsi aiutare da una seconda persona per smontare il dispositivo.

---

## INSTALLAZIONE

---

### Prima di procedere all'utilizzo

- Assicurarsi che la cappa non sia stata danneggiata durante il trasporto.
- L'installazione e il collegamento dell'alimentazione elettrica devono essere realizzati da tecnici qualificati, in conformità con le indicazioni del produttore e rispettando le normative locali.

### Collegamento elettrico



#### AVVERTIMENTO

Pericolo di scosse elettriche! Collegare il dispositivo a una presa elettrica con messa a terra adeguata. In caso di dubbi, rivolgersi a un tecnico qualificato. La mancata osservanza di queste indicazioni può causare morte, incendi o scosse elettriche.

- Collegare il dispositivo alla rete elettrica solo se è stato installato correttamente.
- Non installare assolutamente il dispositivo, se il valore della tensione (V) indicato sulla targhetta non corrisponde a quello della rete domestica. La targhetta si trova all'interno del dispositivo, dietro il filtro antigrasso.
- Se la cappa è dotata di una spina standard, collegarla a una presa elettrica standard facilmente accessibile.
- Se la cappa aspirante non è dotata di una spina di collegamento, è necessario che un tecnico qualificato installi in una posizione facilmente accessibile un interruttore a due poli e a norma, con una larghezza minima dell'apertura dei contatti di 3 mm.
- Quando la cappa è collegata alla rete elettrica, si accendono brevemente tutte le spie di controllo e la cappa passa in modalità standby (accompagnata da un segnale acustico).

### Informazioni importanti prima di installare il dispositivo

- Pulire a fondo l'area circostante prima e dopo l'installazione, in modo che non vengano aspirati polvere o calcinacci durante la messa in funzione.
- Posizionare il dispositivo in un luogo adeguato.
- Controllare la capacità di carico della parete.
- Controllare se sono presenti cavi elettrici e altri condotti lungo o dentro la parete o il soffitto prima di realizzare fori con il trapano.
- Controllare lo stato e la capacità di carico dei condotti elettrici.
- L'installazione del dispositivo deve essere realizzata da un tecnico qualificato.

- Durante il montaggio, è necessario rispettare precisamente la distanza minima tra piano cottura e cappa aspirante (65-75 cm) e tutte le indicazioni e le istruzioni relative all'installazione della cappa.

### Installazione con scarico all'aperto

**Nota:** prestare attenzione alle avvertenze di sicurezza se si utilizza lo scarico all'esterno. Se la cappa aspirante è in funzione contemporaneamente a un altro dispositivo alimentato da una fonte diversa dalla corrente, la depressione nella stanza non deve superare i 4 Pa ( $4 \times 10^{-5}$  Bar).

- L'aria aspirata viene convogliata all'esterno tramite il condotto di scarico.
- A tal fine, la casa deve essere dotata di un condotto o di un tubo di scarico all'aperto.
- Se la cappa aspirante viene utilizzata in funzione di scarico contemporaneamente a dispositivi di riscaldamento che dipendono da una canna fumaria (ad es. una stufa a carbone), è necessario garantire un flusso d'aria sufficiente nel locale in cui si trova la cappa.
- Rivolgersi in ogni caso a un'azienda specializzata in interventi di manutenzione e pulizia di canne fumarie.
- Se non è disponibile un tubo di scarico a installazione fissa o un condotto di scarico separato, è necessario modificare la cappa alla funzione di ricircolo.

### Installazione del tubo di scarico dell'aria

Se l'aria di scarico viene convogliata all'aperto, i vapori vengono aspirati tramite un tubo dell'aria di scarico fissato all'anello di collegamento.

- Il diametro del tubo di scarico deve corrispondere a quello dell'anello di collegamento.
- Il tubo di scarico dell'aria non deve essere fatto passare attraverso un pozzetto con condotti di gas, di aria calda, ecc.
- Il tubo di scarico dell'aria deve essere fatto uscire dalla cappa aspirante il più rettilineo possibile e la curvatura massima consentita verso l'esterno è di 120°.
- Se si utilizza una valvola di non ritorno o si ha intenzione di utilizzarla, controllare che questa possa aprirsi e chiudersi liberamente dopo l'installazione del tubo di scarico dell'aria.
- La cappa aspirante può essere dotata di un'apertura di aspirazione (in alto) o due (in alto e sul retro). La cappa è solitamente attrezzata per utilizzare l'apertura superiore come cappa aspirante.
- Le aperture non necessarie sono dotate di una copertura di plastica. La copertura di plastica può essere rimossa facilmente ruotandola in senso antiorario e, in base alle necessità, spostata su un'altra apertura non necessaria.

### **Utilizzo della cappa aspirante in funzione di scarico (con scarico verso l'esterno)**

- Se la cappa aspirante è dotata di un filtro ai carboni attivi come impostazione di fabbrica, questo deve essere rimosso per l'uso in modalità di scarico. L'uso di tale filtro ha senso solo se la cappa viene utilizzata in modalità di ricircolo.

### **Modificare la cappa per la modalità di ricircolo**

- Se si desidera utilizzare la cappa in funzione di ricircolo, è necessario montare i filtri a carboni attivi sul motore della ventola prima dell'uso (v. "Installazione del filtro a carboni attivi"). Se non sono in dotazione, rivolgersi al fornitore della cappa aspirante.

### **Utilizzo della cappa aspirante in modalità di ricircolo**

- L'aria aspirata viene filtrata da un filtro a carboni (noto anche come filtro a carboni attivi) e reimpressa nel locale.
- Il filtro a carboni attivi trattiene gli odori che si formano durante la cottura e l'aria filtrata viene reimpressa nella cucina dalle aperture di ventilazione laterali o superiori.
- Se si usa la cappa aspirante in modalità di ricircolo, è possibile avere contemporaneamente nella stanza un fuoco indipendente dall'aria del locale.
- Si consiglia di attivare il dispositivo qualche minuto prima di iniziare a cucinare.
- Per migliorare le prestazioni della cappa aspirante, estrarre il collettore del vapore (se presente).
- Regolare la potenza della cappa in base alla quantità di vapori e odori da aspirare.
- Lasciare in funzione la cappa per circa 5-10 minuti dopo aver terminato la cottura. In questo modo vengono aspirati dall'aria della cucina i vapori e gli odori residui.

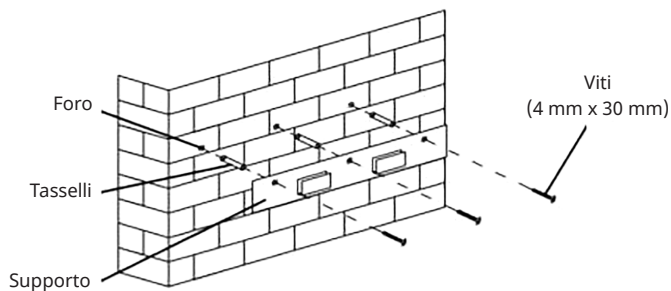
## Installazione a parete di una cappa aspirante inclinata



### AVVERTIMENTO

Pericolo di scosse elettriche! Assicurarsi di installare tutte le viti e il supporto di fissaggio come descritto in questo manuale.

1



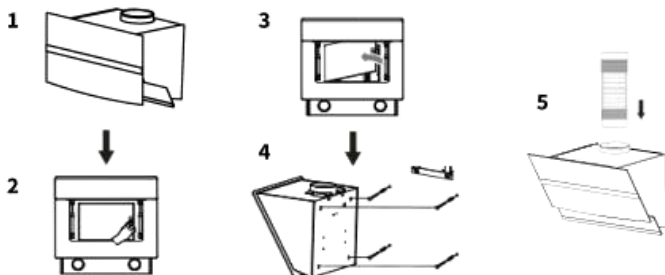
Realizzare dei fori da 3 x 8 mm per il supporto. Fissare il supporto al muro con i tasselli e le viti in dotazione.

2



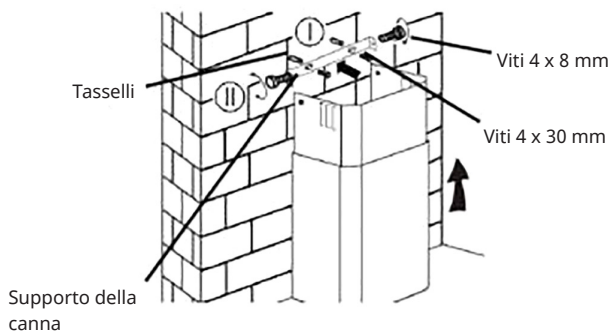
Realizzare dei fori da 3 x 8 mm per il supporto. Fissare il supporto al muro con i tasselli e le viti in dotazione.

3



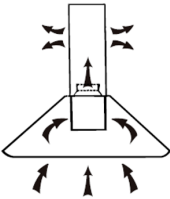
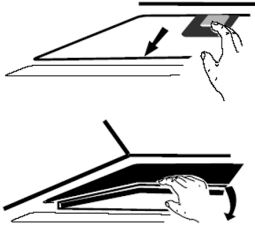
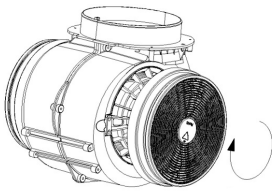
- Aprire il pannello di vetro (1) e rimuovere il filtro antigrasso di metallo (2-3).
- Segnare i quattro fori di fissaggio dall'interno della cappa aspirante.
- Rimuovere la cappa aspirante. Realizzare quattro fori di 8 mm in corrispondenza dei punti segnati sulla parete e inserire i tasselli.
- Agganciare la cappa al supporto a parete e fissarlo ai tasselli con le viti dal lato interno della cappa aspirante (4).
- Fissare il tubo di scarico dell'aria all'apertura (5).

4



- Estrarre la parte superiore/interna della canna fino all'altezza desiderata. Segnare la posizione dei fori di fissaggio sulla parete per il supporto superiore della canna e realizzarli in corrispondenza dei segni.
- Fissare il supporto superiore della canna con 2 tasselli e viti (ST4 x 30 mm) utilizzando i fori realizzati sulla parete.
- Fissare la parte superiore/interna della canna al supporto con 2 viti (ST4 x 8 mm).

## INSTALLAZIONE DEL FILTRO A CARBONI ATTIVI

1	2
	
<p>Grazie al filtro a carboni attivi, nelle cappe con sistema di ventilazione interno è possibile filtrare dall'aria i fastidiosi odori di cibo.</p>	<p>Per poter installare il filtro, bisogna prima rimuovere il filtro antigrasso. Premere sul blocco e rimuoverlo.</p>
3	
	<p>Posizionare il filtro a carboni attivi sulla ventola girandolo in senso orario. Ripetere la procedura anche sull'altro lato. Assicurarsi che il filtro sia fissato bene, altrimenti potrebbe staccarsi e rappresentare un pericolo. Nota: quando il filtro a carboni attivi è montato, il rendimento dell'aspirazione cala.</p>

## FUNZIONE DEI TASTI



<b>0</b>	Spegnere il motore
	Velocità minima
	Velocità media
	Velocità massima
	Accensione/spengimento

## MESSA IN FUNZIONE E UTILIZZO

### Note importanti sull'utilizzo della cappa aspirante

- Quando la cappa aspirante è in funzione, il filtro antigrasso deve essere sempre installato. In caso contrario, possono depositarsi vapori di grasso all'interno della cappa.
- Non utilizzare fiamme libere sotto la cappa. Fiamme alte possono danneggiare la cappa aspirante o causare addirittura un incendio per via dei depositi di grasso all'interno del filtro.
- Se si utilizza un piano cottura a gas, assicurarsi che i fornelli non vengano azionati senza pentole. Le fiamme libere possono rovinare componenti del dispositivo a causa del calore in ascesa.
- Per evitare il rischio di incendi, non lasciare i fornelli incustoditi mentre si arrostitisce o si cucina con oli e grassi sotto la cappa.



#### ATTENZIONE

Pericolo di incendio! Il pericolo di autocombustione aumenta se oli o grassi vengono riutilizzati più volte.



#### ATTENZIONE

Pericolo di ustioni! I componenti accessibili del dispositivo possono diventare estremamente caldi durante l'uso.

---

## NOTE PER LA TUTELA DELL'AMBIENTE

---

- Quando si cucina, assicurarsi che ci sia una circolazione dell'aria sufficiente, in modo che la cappa possa funzionare in modo efficiente e silenzioso.
- Regolare la velocità della ventola in base alla quantità di vapore prodotto durante la cottura. Usare la modalità intensiva solo quando è necessario. Più bassa è la velocità della ventola, meno energia viene consumata.
- Se durante la cottura si producono grandi quantità di vapore, selezionare tempestivamente una velocità della ventola più alta. Se il vapore di cottura si è già diffuso in tutta la cucina, lasciare in funzione la cappa più a lungo.
- Spegnerne la cappa dopo l'uso.
- Spegnerne l'illuminazione dopo l'uso.
- Pulire il filtro a intervalli regolari e, se necessario, sostituirlo per aumentare l'efficacia del sistema di ventilazione e prevenire i rischi di incendio.
- Mettere sempre il coperchio durante la cottura per ridurre il vapore e la condensa.

---

## PULIZIA E MANUTENZIONE

---

### **Pulire il dispositivo**

- Spegnerne il dispositivo.
- Staccare la spina dalla presa prima di pulire il dispositivo.
- Attendere sempre che il dispositivo e i suoi componenti si siano raffreddati prima di procedere alla pulizia.
- Non utilizzare salviette detergenti, prodotti chimici o alcool, dato che potrebbero danneggiare la superficie. I componenti elettrici/elettronici non possono essere puliti.
- Non utilizzare detergenti aggressivi o corrosivi. Non utilizzare prodotti abrasivi o detersivi alcalini per la lavastoviglie (con valore del pH superiore a 7).
- La manutenzione e l'ispezione devono essere eseguite regolarmente. Se ci sono danni visibili, odori intensi o eccessivo surriscaldamento dei componenti, smettere di utilizzare il dispositivo.
- Pulire il dispositivo rispettando le istruzioni. La mancata osservanza di tali istruzioni può causare il rischio di incendi.
- Non utilizzare pulitori a vapore. Si corre il rischio di scosse elettriche!

### **Pulizia delle superfici di acciaio inox (ogni settimana)**

- Pulire le superfici di acciaio inox con acqua tiepida e un panno morbido. Utilizzare un detergente liquido adatto alla pulizia dell'acciaio inox.
- Assicurarsi di strofinare seguendo le venature dell'acciaio inox, in modo da evitare spiacevoli graffi.

**Pulizia del pannello di controllo (ogni settimana)**

- Pulire il pannello di controllo con acqua tiepida e un panno morbido. Prima della pulizia, assicurarsi che il panno sia pulito e non troppo bagnato. Utilizzare un panno morbido e asciutto per rimuovere l'umidità in eccesso.

**Sostituire i filtri a carboni attivi**

- Sostituire i filtri a carboni attivi ogni 3-6 mesi.
- Seguire le indicazioni nel capitolo "Installazione del filtro a carboni attivi".

**Pulizia dei filtri antigrasso (una volta al mese)**

- Rimuovere il filtro antigrasso.
- Pulire il filtro antigrasso a mano o metterlo in lavastoviglie.

**a) Pulizia manuale (max. 30 °C):**

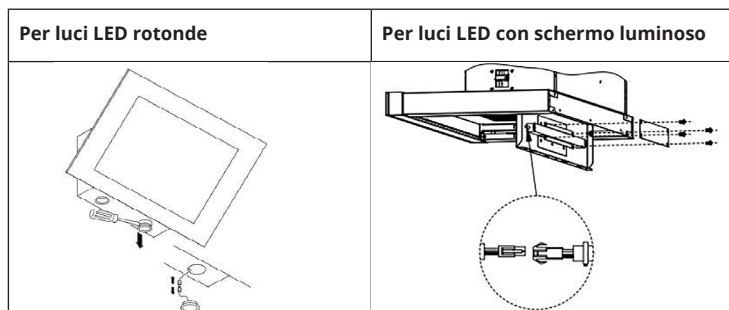
- Mettere il filtro in ammollo per circa 3 minuti in una soluzione di acqua e detergente sgrassante, delicato e non corrosivo.
- Non utilizzare brillantante.
- Lavare il filtro antigrasso separatamente dalle stoviglie e dagli utensili da cucina e spazzolarlo delicatamente.
- Non esercitare troppa pressione per evitare di danneggiare il filtro antigrasso. Il filtro antigrasso può scolorirsi. Questo è normale e non è coperto dalla garanzia.

**b) Pulizia in lavastoviglie (max. 30 °C):**

- Mettere il filtro antigrasso in lavastoviglie e attivare il programma con un detergente sgrassante, delicato e non corrosivo.
- Non utilizzare brillantante.
- Il filtro antigrasso deve essere lavato separatamente dalle stoviglie e dagli utensili da cucina.
- Il filtro antigrasso può scolorirsi. Questo è normale e non è coperto dalla garanzia.

## Sostituire la lampada

- La lampada può essere sostituita solo da un elettricista qualificato.
  - Interrompere tutti i collegamenti con l'alimentazione elettrica prima di aprire il dispositivo.
  - Lasciare sempre raffreddare la lampada prima della sostituzione.
  - Utilizzare guanti o un panno per evitare il contatto diretto con le mani. Il contatto diretto può ridurre la vita utile della lampada.
1. Spegnerne il dispositivo e staccare la spina.
  2. Lasciare sempre raffreddare la lampada prima della sostituzione.
  3. Individuare la posizione dei supporti.  
In alcuni modelli è necessario rimuovere il filtro antigrasso per trovare i supporti. In altri modelli i supporti sono nascosti dalla plafoniera. Svitare la plafoniera prima della sostituzione.
  4. Rimuovere le viti sulla scheda LED e sui supporti, scollegare i cavi della lampada e inserire con cautela quella nuova.



**Nota:** ricordarsi di rimontare tutto dopo aver sostituito la nuova lampada e di fissare tutte le viti nella stessa posizione. Sostituire sempre la lampada con una dello stesso tipo e dello stesso amperaggio.

## RISOLUZIONE DEI PROBLEMI

**Nota:** le riparazioni elettriche devono essere realizzate sempre da elettricisti qualificati. È necessario rispettare tutte le normative locali. In caso di dubbi, contattare il produttore. Prima di aprire il dispositivo, staccare la spina dalla presa.

Errore	Possibile causa	Soluzione
La luce è accesa ma il motore non funziona.	La ventilazione è ostruita.	Spegnerne il dispositivo e farlo riparare esclusivamente da personale tecnico qualificato.
	Il motore è rotto.	
La luce è spenta e il motore non funziona.	La luce è rotta.	Sostituire la luce.
	La spina è allentata.	Inserire bene la spina nella presa elettrica.
L'alloggiamento vibra.	La pala della ventola è danneggiata.	Spegnerne il dispositivo e farlo riparare esclusivamente da personale tecnico qualificato.
	Il motore non è fissato bene.	
	Il dispositivo non è agganciato correttamente al supporto.	Sganciare il dispositivo e controllare se il supporto è installato correttamente.
L'aria non viene aspirata correttamente.	La distanza tra il fornello e la cappa è troppo grande.	Ridurre la distanza a 65-75 cm.

---

## SMONTARE LA CAPPA ASPIRANTE

---

Ecco come smontare la cappa aspirante:

1. Assicurarsi che l'interruttore on/off sia in posizione "0".
2. Staccare la spina dalla presa elettrica a muro.
3. Staccare la cappa dalla parete o dal mobile.
4. Rimuovere i filtri. Smaltire i filtri in un centro per il riciclaggio di dispositivi elettrici ed elettronici obsoleti.
5. Rimuovere il motore. Smaltire il motore in un centro per il riciclaggio di dispositivi elettrici ed elettronici obsoleti.
6. Smaltire il resto della cappa in un centro per il riciclaggio della zona.

---

## AVVISO DI SMALTIMENTO

---



Se nel proprio paese si applicano le regolamentazioni inerenti lo smaltimento di dispositivi elettrici ed elettronici, questo simbolo sul prodotto o sulla confezione segnala che questi prodotti non possono essere smaltiti con i rifiuti normali e devono essere portati a un punto di raccolta di dispositivi elettrici ed elettronici. Grazie al corretto smaltimento dei vecchi dispositivi si tutela il pianeta e la salute delle persone da possibili conseguenze negative. Informazioni riguardanti il riciclo e lo smaltimento di questi prodotti si ottengono presso l'amministrazione locale oppure il servizio di gestione dei rifiuti domestici.

---

## PRODUTTORE

---

Chal-Tec GmbH, Mühlenstraße 25, 10243 Berlino, Germania.  
Contatto: [info@electronic-star.de](mailto:info@electronic-star.de)

### **Importatore per la Gran Bretagna:**

Berlin Brands Group UK Limited  
35 Ballards Lane  
London, N3 1XW  
United Kingdom



**Estimado cliente:**

Le felicitamos por la adquisición de este producto. Lea atentamente el siguiente manual y siga cuidadosamente las instrucciones de uso con el fin de evitar posibles daños. La empresa no se responsabiliza de los daños ocasionados por un uso indebido del producto o por haber desatendido las indicaciones de seguridad. Escanee el siguiente código QR para obtener acceso al manual de usuario más reciente e información adicional sobre el producto.




---

## ÍNDICE

---

Indicaciones de seguridad	70
Instalación	72
Instalar el filtro de carbón activado	77
Funciones de los botones	78
Puesta en marcha y funcionamiento	78
Notas sobre la protección del medio ambiente	79
Limpieza y mantenimiento	79
Reparación de anomalías	82
Desmontaje de la campana extractora	83
Indicaciones sobre la retirada del aparato	83
Fabricante	83

---

## DATOS TÉCNICOS

---

Número del artículo	10047448, 10047449
Suministro eléctrico	220-240 V - 50/60 Hz

**Nota:** puede adquirir por separado un filtro de carbón activo para esta campana extractora con el número de artículo 10047636. Para ello, visite nuestro sitio web: [www.klarstein.es](http://www.klarstein.es)

---

## INDICACIONES DE SEGURIDAD

---

- Lea atentamente todas las indicaciones antes de utilizar el aparato y conserve este manual de instrucciones para consultas posteriores.
- Los trabajos de instalación sólo pueden ser realizados por un electricista cualificado o una persona cualificada. Antes de utilizar la campana extractora, asegúrese de que la tensión (V) y la frecuencia (Hz) indicadas en la campana extractora se corresponden con la tensión y la frecuencia de la red eléctrica de su hogar.
- La empresa no se responsabiliza de los daños ocasionados por un uso indebido del producto o por haber desatendido las indicaciones de seguridad.
- Los niños menores de 8 años no deben utilizar la campana extractora.
- Este aparato no está indicado para uso comercial, sino para uso doméstico o entornos similares.
- Limpie el aparato y el filtro con regularidad para que el aparato funcione eficazmente.
- Antes de limpiar el aparato, desconéctelo de la toma de corriente.
- Limpie el aparato exactamente como se describe en este manual.
- No utilice una llama abierta debajo de la campana.
- Si el aparato no funciona correctamente, póngase en contacto con el fabricante o con una empresa especializada.
- Los niños mayores de 8 años y las personas con discapacidad física, sensorial o psíquica pueden utilizar el aparato si han sido previamente instruidos por su tutor o supervisor sobre su funcionamiento y conocen las funciones, las indicaciones de seguridad y los riesgos asociados.
- Si el cable de alimentación o el enchufe está dañado, deberá ser sustituido por el fabricante, una empresa autorizada o una persona cualificada.
- Si utiliza la campana extractora con hornillos de gas u otra sustancia combustible, deberá garantizar una buena ventilación de la cocina.
- No flamee ningún alimento bajo la campana extractora.
- Atención: la superficie del aparato puede calentarse durante el funcionamiento.

### Indicaciones importantes sobre la instalación

- No desvíe el aire a un conducto que se use para extraer los gases de combustión de gas u otros combustibles (no se aplica a los aparatos que solo devuelven el aire a la habitación).
- Respete todas las normas locales en lo referente a la instalación de sistemas de ventilación.

## Indicaciones importantes sobre la función de extracción de aire



### ADVERTENCIA

¡Peligro de intoxicación por la recirculación de gases! No utilice el aparato en modo de extracción de aire si lo emplea junto con una chimenea que depende del aire ambiente, ya que no se garantiza una circulación suficiente del aire.

Las chimeneas dependientes del aire de la habitación, como los radiadores que funcionan con gas, aceite, madera o carbón, las calderas o los calentadores de agua instantáneos, extraen el aire de la habitación y lo conducen al exterior a través de un tubo de salida o una chimenea. En el modo de extracción, el aire se extrae de la cocina y de las habitaciones vecinas. Sin un suministro de aire suficiente, se crea una presión negativa. Los gases tóxicos de una chimenea o de un conducto de escape vuelven a la habitación.

- Asegúrese de que se garantice un suministro de aire fresco suficiente y que el aire pueda circular libremente.
- Un conducto mural de recirculación/extracción de aire no es suficiente para garantizar el cumplimiento del valor límite.

El funcionamiento seguro solo es posible si la presión negativa en el lugar donde se encuentra la chimenea no supera los 4 Pa (0,04 mbar). Esto se puede lograr si el aire necesario para la combustión puede fluir a través de las aberturas de las puertas y ventanas junto con el suministro de aire sin interrupción. En cualquier caso, consulte a un maestro deshollinador para que evalúe todo el sistema de ventilación de la casa. Si es necesario, puede indicarle la medida necesaria para la ventilación.

Si utiliza la campana extractora únicamente en modo recirculación de aire, puede utilizarla sin restricciones algunas.

### Indicaciones importantes sobre el desmontaje del aparato

- El desmontaje es el mismo que la instalación/montaje, pero en orden inverso.
- Lleve a una segunda persona para que le ayude durante el desmontaje para evitar lesiones.

## INSTALACIÓN

### Antes del uso

- Asegúrese de que la cubierta no ha sufrido daños durante el transporte.
- La instalación y la conexión de la alimentación eléctrica deben ser realizadas por personal cualificado de acuerdo con las instrucciones del fabricante y respetando la normativa local.

### Conexión eléctrica



#### ADVERTENCIA

¡Riesgo de descarga eléctrica! Conecte este aparato solo a un enchufe que tenga toma de tierra. En caso de duda, consulte a un técnico debidamente cualificado. El incumplimiento de estas instrucciones puede provocar la muerte, un incendio o una descarga eléctrica.

- No conecte el aparato a la red eléctrica hasta que no esté correctamente instalado.
- No instale nunca el aparato si la tensión (V) indicada en la placa de características no coincide con la tensión de red de su hogar. La placa de características se encuentra en el interior del aparato, detrás del colector de grasa.
- Si la campana de la cocina está equipada con un enchufe normativo, conéctela a una toma de corriente estándar de fácil acceso.
- Cuando el aparato no esté equipado con una clavija de conexión, un especialista autorizado debe instalar un interruptor bipolar conforme a la norma con una anchura mínima de apertura de contacto de 3 mm en un lugar fácilmente accesible.
- Cuando se conecta la campana extractora a la red eléctrica, todos los indicadores luminosos se encienden brevemente y la campana extractora pasa al modo de espera (acompañado de un pitido).

### Información importante antes de instalar la unidad

- Limpie a fondo la zona circundante antes y después de la instalación para que no se pueda aspirar polvo o restos de construcción durante la puesta en marcha.
- Coloque la unidad únicamente en un lugar adecuado.
- Compruebe la capacidad de carga de la pared.
- Compruebe el trazado de los cables eléctricos y de otro tipo en la pared o el techo para no perforarlos.
- Compruebe el estado y la capacidad de carga de los cables eléctricos.
- Solamente un especialista cualificado debe llevar a cabo la instalación del aparato.

- Durante la instalación, respete estrictamente la distancia mínima entre la placa de cocción y la campana extractora (65-75 cm) y siga todas las instrucciones y notas sobre la instalación de la campana extractora.

### Instalación con salida de aire al exterior

**Nota:** Siga las instrucciones de seguridad para el manejo del aparato, cuando el aire se expulsa al exterior. Si la campana extractora funciona al mismo tiempo que un aparato que obtiene su energía de una fuente distinta a la eléctrica, la presión negativa en el local no debe superar los 4 Pa (4 x 10<sup>-5</sup> bar).

- El aire extraído se expulsa al exterior a través del conducto de aire de escape.
- Para ello, su vivienda ha de contar con un conducto de salida del aire o un conducto al exterior.
- En caso de funcionamiento con aire de salida de la campana extractora y funcionamiento simultáneo de sistemas de combustión dependientes de la chimenea (por ejemplo, estufa de carbón), deberá garantizarse un suministro suficiente de aire fresco en el local de instalación de la campana extractora.
- En cualquier caso, póngase en contacto con su deshollinador responsable.
- Si no hay un tubo de aire de escape instalado de forma permanente o no hay un conducto de aire de escape separado, deberá cambiar la tapa de la cocina al modo de recirculación.

### Instalación de la manguera de aire de escape

La extracción del aire al exterior se realiza a través de un tubo de salida fijado al anillo de conexión.

- El diámetro de la manguera de aire de escape debe coincidir con el del anillo de conexión.
- La manguera de salida del aire no debe pasar por un eje junto con los conductos de gas, de aire caliente, etc.
- La manguera de aire de escape debe estar alejada de la campana lo más recta posible; la curvatura máxima permitida hacia el exterior es de 120°.
- Si se utiliza o se prevé utilizar una compuerta de control de humos, compruebe que puede abrirse y cerrarse libremente tras la instalación de la manguera de salida del aire.
- La campana de la cocina puede estar equipada con una (superior) o dos (superior y posterior) aberturas de extracción. Por lo general, la cubierta está equipada inicialmente para utilizar la abertura superior del extractor como una campana extractor.
- Las aberturas que no son necesarias están cubiertas con una tapa de plástico. Esta tapa de plástico se puede retirar fácilmente girándola en sentido contrario a las agujas del reloj y, opcionalmente, se puede acoplar a otra abertura que no sea necesaria.

### **Utilizar la campana de la cocina como extractor (con salida del aire al exterior)**

- Si la campana de la cocina está equipada de fábrica con un filtro de carbono activo, éste debe ser retirado para la salida del aire. Solo serviría si se utiliza la campana extractora en modo de recirculación.

### **Conversión de la campana extractora en una campana de recirculación**

- Si desea utilizar la campana extractora como campana de recirculación, debe colocar los filtros de carbón activo en el motor del ventilador antes de poner en marcha la campana extractora (véase: "Colocación de los filtros de carbón activo"). Si no está incluido en el suministro, deberá obtener los filtros de carbón activo del proveedor de su campana extractora.

### **Utilizar la campana de la cocina como extractor**

- El aire extraído se filtra a través de un filtro de carbón (también llamado filtro de carbón activo) y se hace circular por la habitación.
- El filtro de carbón activo retiene los olores producidos durante la cocción y el aire filtrado se devuelve a la cocina a través de las salidas de aire laterales o superiores.
- Si la campana extractora se utiliza en modo de recirculación, puede funcionar al mismo tiempo un fuego dependiente del aire ambiente.
- Se recomienda encender el aparato unos minutos antes de empezar a cocinar.
- Para mejorar el rendimiento de la campana extractora, extraiga el colector de vapor (si está instalado).
- Ajuste el nivel de potencia en función de la cantidad de humo y de los olores a extraer.
- Deje la campana en marcha de 5 a 10 minutos después de la cocción. Esto libera el aire de la cocina de los vapores y olores residuales.

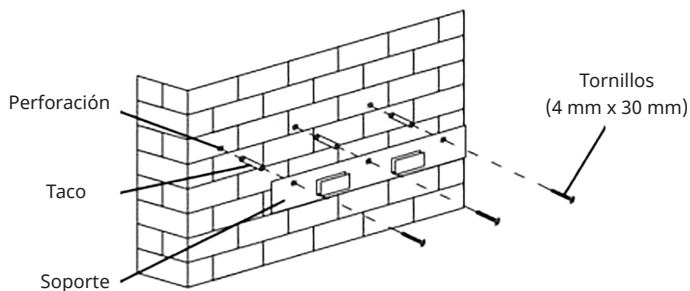
## Instalación mural de una campana extractora acodada



### ADVERTENCIA

¡Riesgo de descarga eléctrica! Asegúrese de que todos los tornillos y dispositivos de fijación estén colocados como se describe en estas instrucciones.

1



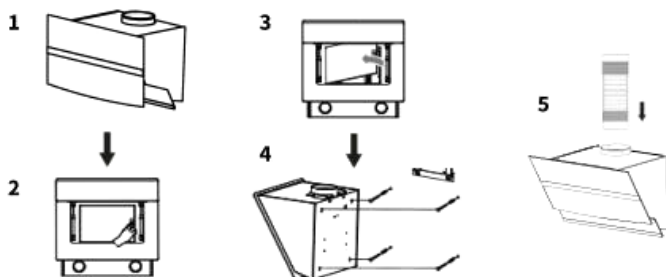
Taladre agujeros de 3 x 8 mm para el soporte. Fije el soporte en la pared con los tacos y tornillos incluidos en el suministro.

2



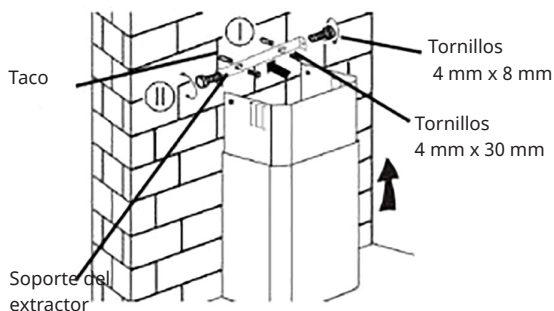
Taladre agujeros de 3 x 8 mm para el soporte. Fije el soporte en la pared con los tacos y tornillos incluidos en el suministro.

3



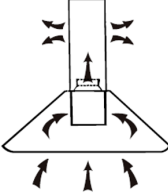
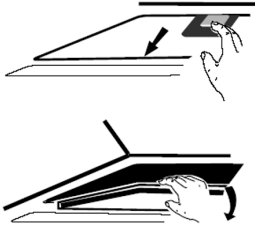
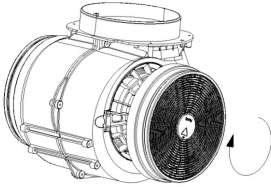
- Abra la placa de cristal (1) y retire el filtro metálico de grasa (2-3).
- Marque los cuatro orificios de montaje desde el interior de la campana extractora.
- Vuelva a bajar la campana extractora. Taladre cuatro agujeros de 8 mm en la pared en los puntos marcados e introduzca los tacos en los agujeros.
- Cuelgue la campana extractora en el soporte mural y fjela a los tacos (4) con los tornillos desde el interior de la campana extractora.
- Conecte la manguera de salida del aire a la salida (5).

6



- Tire de la sección del eje superior/interior hasta la altura deseada. Marque en la pared los orificios de fijación para el soporte del eje superior y taladre previamente en los puntos marcados.
- Fije el soporte de caja superior a la pared con 2 tacos y 2 tornillos (ST4 x 30 mm) en los puntos taladrados.
- Fije la parte superior/interior del eje al soporte con 2 tornillos (ST4 x 8 mm).

## INSTALAR EL FILTRO DE CARBÓN ACTIVADO

1	2
	
<p>Con un filtro de carbón activo podrá filtrar del aire los malos olores derivados del proceso de cocción que ha absorbido la campana extractora.</p>	<p>Para poder instalar el filtro, es necesario desmontar el filtro antigrasa. Presione el cierre y tire de él hacia abajo.</p>
3	
	<p>Encaje el filtro de carbón activo en el ventilador y apriételo en sentido horario. Repita el proceso en el lado opuesto. Asegúrese de que el filtro esté bien colocado; de lo contrario, podría soltarse y suponer un riesgo. Nota: con el filtro de carbón activo instalado, la potencia de extracción se reduce ligeramente.</p>

## FUNCIONES DE LOS BOTONES



<b>0</b>	Apagar del motor
	Velocidad de la ventilación baja
	Velocidad de la ventilación media
	Velocidad de la ventilación alta
	Encender/apagar la luz

## PUESTA EN MARCHA Y FUNCIONAMIENTO

### Indicaciones importantes para el uso de la campana

- El filtro de grasa debe estar siempre colocado cuando se ponga en funcionamiento la campana extractora, ya que de lo contrario pueden acumularse vapores de grasa en la carcasa de la campana extractora.
- No utilice llamas abiertas debajo de la campana extractora. Las llamas altas pueden dañar el capó de la cocina o incluso provocar un incendio debido a los depósitos de grasa en el filtro.
- Si utiliza una cocina de gas, asegúrese de que las zonas de cocción no funcionen sin utensilios de cocina. Si la llama de gas está abierta, las piezas del aparato pueden resultar dañadas por el calor ascendente.
- Debido al riesgo de incendio, la fritura o la cocción con aceites y grasas bajo la cubierta de la cocina sólo puede realizarse bajo supervisión constante.



#### PRECAUCIÓN

¡Peligro de incendio! El riesgo de combustión espontánea aumenta con aceites o grasas que ya se han utilizado varias veces.



#### PRECAUCIÓN

¡Peligro de quemaduras! Las piezas accesibles del aparato alcanzan temperaturas muy elevadas durante el uso.

---

## NOTAS SOBRE LA PROTECCIÓN DEL MEDIO AMBIENTE

---

- Cuando cocine, asegúrese de que exista suficiente suministro de aire para que la campana extractora pueda trabajar de forma eficiente y con un bajo nivel de ruido.
- Ajuste la velocidad del ventilador a la cantidad de vapor producida durante la cocción. Utilice el modo intensivo solo cuando sea necesario. Cuanto menor sea la velocidad del ventilador, menos energía se consume.
- Si se producen grandes cantidades de vapor durante la cocción, seleccione a tiempo una velocidad de ventilador más alta. Si el vapor de la cocción ya se ha extendido por toda la cocina, la campana extractora debe funcionar durante más tiempo.
- Apague la campana extractora cuando ya no la necesite.
- Apague la luz cuando ya no la necesite.
- Limpie el filtro a intervalos regulares y sustitúyalo si es necesario para aumentar la eficacia del sistema de ventilación y evitar riesgos de incendio.
- Ponga siempre la tapa cuando cocine para reducir el vapor de la cocción y la condensación.

---

## LIMPIEZA Y MANTENIMIENTO

---

### Limpieza del aparato

- Apague el aparato
- Desenchufe el aparato de la corriente antes de limpiarlo.
- Deje siempre que el aparato y sus componentes se enfríen antes de limpiarlos.
- No utilice limpiadores químicos, paños o alcohol, ya que pueden dañar la superficie. No debe limpiar las piezas eléctricas/electrónicas.
- No utilice productos de limpieza agresivos o corrosivos. No utilice detergentes ni lavavajillas alcalinos (con un valor ph superior a 7).
- El mantenimiento y la inspección deben llevarse a cabo con regularidad. Deje de utilizar el aparato si hay daños visibles, un olor fuerte o un sobrecalentamiento excesivo de los componentes.
- Limpie el aparato según las instrucciones. En caso contrario, puede producirse un riesgo de incendio.
- No utilice un limpiador de vapor para la limpieza. ¡Existe riesgo de descarga eléctrica!

### Limpieza de las superficies de acero inoxidable (semanal)

- Limpie la superficie de acero inoxidable con un paño suave y agua tibia. Utilice un líquido de limpieza adecuado para el acero inoxidable.
- Asegúrese de limpiar la veta del acero inoxidable para evitar arañazos antiestéticos.

### **Limpieza del panel de control (semanal)**

- Limpie el panel de control con un paño suave y agua tibia. Asegúrese de que el paño esté limpio y no demasiado húmedo antes de limpiarlo. Utilice un paño suave y seco para eliminar los restos de humedad después de la limpieza.

### **Sustitución del filtro de carbón activo**

- Sustituya los filtros de carbón activo cada 3 a 6 meses.
- Siga las instrucciones del apartado "Instalación del filtro de carbón activo".

### **Limpieza del filtro de grasa (mensualmente)**

- Retire el filtro metálico de grasa.
- Limpie el filtro metálico de grasa a mano o en el lavavajillas.

#### **a) Limpieza manual (máx. 30 °C):**

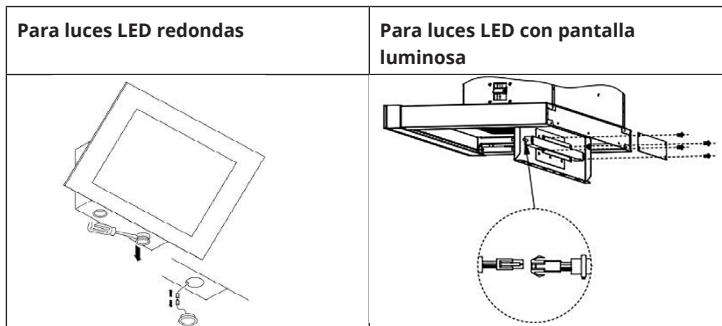
- Sumerja el filtro de grasa en agua mezclada con un detergente antigrasa suave y no cáustico durante unos 3 minutos.
- No utilice abrillantador.
- Lave el filtro antigrasa separado de la vajilla y los utensilios de cocina y cepíllelo suavemente con un cepillo blando.
- No ejerza demasiada presión para no dañarlos. El color del filtro de grasa puede volverse grisáceo. Esto es normal y no está cubierto por la garantía.

#### **b) Limpieza en el lavavajillas (máx. 30 °C):**

- Coloque el filtro de grasa en el lavavajillas y ejecute un programa con un detergente antigrasa suave y no cáustico.
- No utilice abrillantador.
- Lave el filtro antigrasa separado de la vajilla y los utensilios de cocina.
- El color del filtro puede volverse grisáceo. Esto es normal y no está cubierto por la garantía.

## Sustitución de la iluminación led

- Las bombillas sólo puede ser sustituida por un electricista cualificado.
  - Desconecte todas las conexiones eléctricas antes de abrir la unidad.
  - Deje siempre que las bombillas se enfríe antes de sustituirla.
  - Utilice siempre guantes o un paño para evitar el contacto directo con las manos. El contacto directo puede acortar la vida útil de la bombilla.
1. Apague el aparato y desconecte el enchufe de la red.
  2. Deje que la lámpara se enfríe antes de retirarla.
  3. Localice la posición de los portalámparas.  
En algunos modelos es necesario desmontar el filtro de grasa para encontrar los portalámparas. En otros modelos, los portalámparas están ocultos por la regleta de luces. Desenrosque la regleta de luces antes de sustituirla.
  4. Retire los tornillos de la placa LED y de los soportes, desconecte el cableado de la luz e introduzca con cuidado la nueva luz.



**Nota:** Recuerde volver a montar todo después de sustituir la nueva lámpara y fijar todos los tornillos en la misma posición. Sustituya siempre la lámpara por otra del mismo tipo y amperaje.

## REPARACIÓN DE ANOMALÍAS

**Nota:** Las reparaciones eléctricas sólo pueden ser realizadas por un electricista cualificado. Deben respetarse todas las normativas locales. En caso de duda, póngase en contacto con el fabricante. Desenchufe el aparato de la red eléctrica antes de abrirlo.

Error	Posible causa	Solución
La luz está encendida, pero el motor no funciona.	El conducto de ventilación está obstruido.	Desconecta el aparato para que lo repare personal técnico cualificado.
	El motor está averiado.	
La luz está apagada y el motor no funciona.	La luz está averiada.	Sustituya la luz.
	El enchufe está suelto.	Conecte el enchufe a la toma de corriente.
La carcasa vibra.	El aspa del ventilador está dañada.	Desconecta el aparato para que lo repare personal técnico cualificado.
	El motor no está bien colocado.	
	La unidad no está bien suspendida del soporte.	Retire la unidad y compruebe que el soporte está bien fijado.
El aire no se extrae correctamente.	La distancia entre la superficie de cocción y la campana extractora es demasiado grande.	Reduzca la distancia.

---

## DESMONTAJE DE LA CAMPANA EXTRACTORA

---

Para desmontar la campana extractora:

1. Asegúrese de que el interruptor de encendido/apagado está en la posición «0».
2. Desconecte el enchufe de la toma de corriente.
3. Retire la campana extractora de la pared o del armario.
4. Retire el filtro. Deseche los filtros en un punto de recogida y reciclaje de residuos de aparatos eléctricos y electrónicos.
5. Retire el motor. Deseche el motor en un punto de recogida y reciclaje de residuos de aparatos eléctricos y electrónicos.
6. Deseche el resto de la campana extractora en su centro de reciclaje local. Reino Unido.

---

## INDICACIONES SOBRE LA RETIRADA DEL APARATO

---



Si en su país existe una disposición legal relativa a la eliminación de aparatos eléctricos y electrónicos, este símbolo estampado en el producto o en el embalaje advierte que no debe eliminarse como residuo doméstico. En lugar de ello, debe depositarse en un punto de recogida de reciclaje de aparatos eléctricos y electrónicos. Una gestión adecuada de estos residuos previene consecuencias potencialmente negativas para el medio ambiente y la salud de las personas. Puede consultar más información sobre el reciclaje y la eliminación de este producto contactando con su administración local o con su servicio de recogida de residuos.

---

## FABRICANTE

---

Chal-Tec GmbH, Mühlenstraße 25, 10243 Berlín, Alemania.

Contacto: [info@electronic-star.de](mailto:info@electronic-star.de)

### **Importador para Gran Bretaña:**

Berlin Brands Group UK Limited

35 Ballards Lane

London, N3 1XW

United Kingdom











**KLARSTEIN**