

INSTRUCTIONS DE RETRAIT/D'INSTALLATION : LÈVE-GLACE

ATTENTION: Référez-vous au manuel d'entretien du véhicule concerné pour obtenir les procédures spécifiques d'entretien pour cette pièce. Si vous n'avez pas de manuel d'entretien ou n'avez pas les compétences pour installer cette pièce, il est recommandé que vous laissiez un technicien qualifié en effectuer l'installation. Prêtez une attention particulière à toutes les précautions et tous les avertissements inclus dans le manuel d'entretien! Lisez et suivez attentivement toutes les instructions.

Conseils De Tech Général :

- Utiliser du ruban du peintre plutôt que conduit la bande à fenêtre sécurisée. Il ne sera pas endommager la peinture ou quitter le résidu collant.
- Un plastique pry outil est utile. Il n'endommagera pas facilement délicates garnitures comme une barre pry tournevis ou métal.
- Le régulateur de remplacement devrait avoir une quantité libérale de graisse sur la zone de la diapositive. S'il n'y a pas beaucoup graisse présent, graisse de lithium blanc fonctionne bien pour lubrifier la région de la diapositive.
- Aftermarket fenêtre teinte peut causer la fenêtre de voyager plus lentement et mettre la souche supplémentaire sur l'Assemblée de régulateur de fenêtre.
- Fenêtre exécuter les chaînes doit être nettoyé et lubrifié avant l'installation d'une nouvelle Assemblée de régulateur de la fenêtre. Spray silicone fonctionne bien.

REMARQUE:

Nous vous recommandons toujours de débrancher les câbles de la batterie aux fins de la sécurité. Avant de procéder, assurez-vous que vous connaissez les conséquences de la déconnexion de la batterie. Par exemple : les renseignements sur les codes de radio, les réglages de la montre et de la radio, le réapprentissage du PCM, le rétablissement du moniteur d'état de préparation OBD II.

Retrait du lève-glace :

ÉTAPE 1 : Pour accéder au lève-glace, retirez le panneau de garniture intérieur.

ÉTAPE 1a : Le panneau de garniture interne est normalement fixé à la portière avec diverses vis et/ou pièces de retenue de panneau cachées (**Photo A**). Des vis métalliques sont habituellement utilisées pour fixer la poignée à la portière (**Photo B**). Cherchez l'emplacement des vis sous les réflecteurs et les pièces de garniture. Retirez toutes les vis. Débranchez toutes les connexions électriques et, si nécessaire, retirez l'interrupteur du panneau.

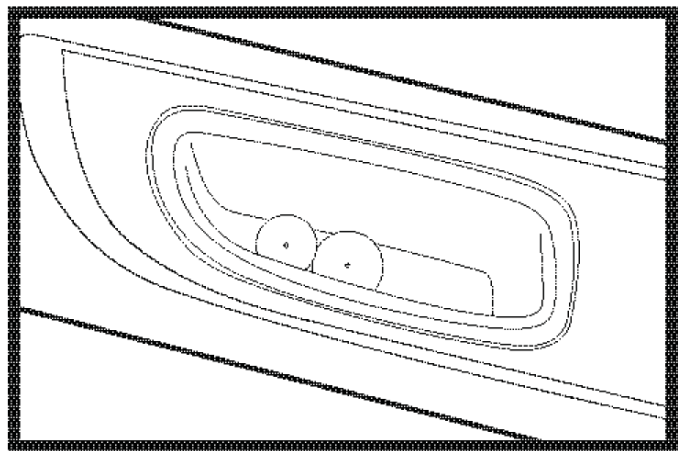


Photo A

Clause de non-responsabilité:

Malgré tous les efforts effectués pour s'assurer que l'information soit complète et exacte, il est impossible de prendre en compte toutes les situations et circonstances possibles. Veuillez consulter un technicien qualifié avant d'effectuer des travaux que vous n'êtes pas qualifié à faire. Il peut être hasardeux de travailler sur les automobiles; assurez-vous de prendre toutes les précautions de sécurité nécessaires. À défaut de quoi, des dommages matériels ou corporels pourraient survenir. Certaines normes et exigences de performance pour véhicules peuvent s'appliquer à votre véhicule (telles que les normes fédérales de sécurité des véhicules automobiles par la National Highway Traffic Safety Administration). Assurez-vous que votre réparation soit conforme avec ces normes et que vous n'avez pas à désactiver aucun dispositif de sécurité du véhicule automobile.

©2011 Dorman Products, Inc.

Aucune reproduction d'instructions en tout ou en partie n'est autorisée sans approbation écrite préalable.

INSTRUCTIONS DE RETRAIT/D'INSTALLATION : LÈVE-GLACE

ATTENTION: Référez-vous au manuel d'entretien du véhicule concerné pour obtenir les procédures spécifiques d'entretien pour cette pièce. Si vous n'avez pas de manuel d'entretien ou n'avez pas les compétences pour installer cette pièce, il est recommandé que vous laissiez un technicien qualifié en effectuer l'installation. Prêtez une attention particulière à toutes les précautions et tous les avertissements inclus dans le manuel d'entretien! Lisez et suivez attentivement toutes les instructions.

ÉTAPE 1b : Une fois que toutes les vis sont retirées et que les fiches électriques sont débranchées, déconnectez les pièces de retenue de panneau de la partie inférieure de la portière à l'aide d'un outil approprié (**Photo C**). Retirez le panneau de garniture en tirant la partie inférieure du panneau pour l'éloigner de la portière tout en soulevant la partie supérieure du panneau pour l'enlever de la portière.

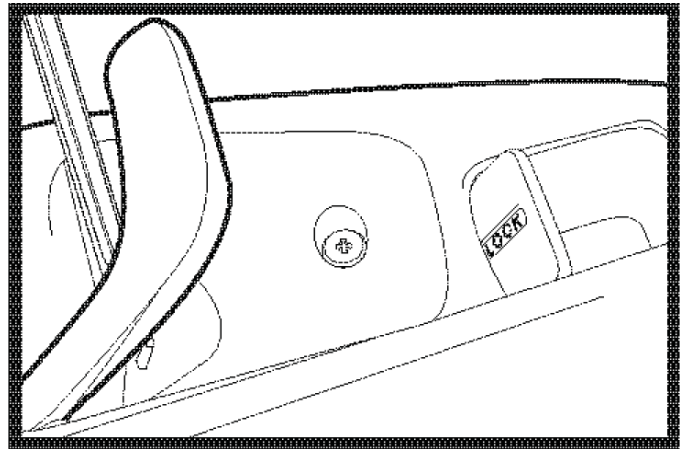


Photo B

ÉTAPE 1c : Reculez la feuille d'étanchéité assez pour vous permettre de retirer le lève-glace.

ÉTAPE 2 : Retirez le lève-glace de la portière.

ÉTAPE 2a : Le lève-glace sera fixé à la portière avec des boulons ou des rivets. Il sera normalement fixé au cadre de vitre avec des boulons. Avant de retirer des boulons ou des rivets, planifiez des méthodes de support pour empêcher le vitre de tomber.

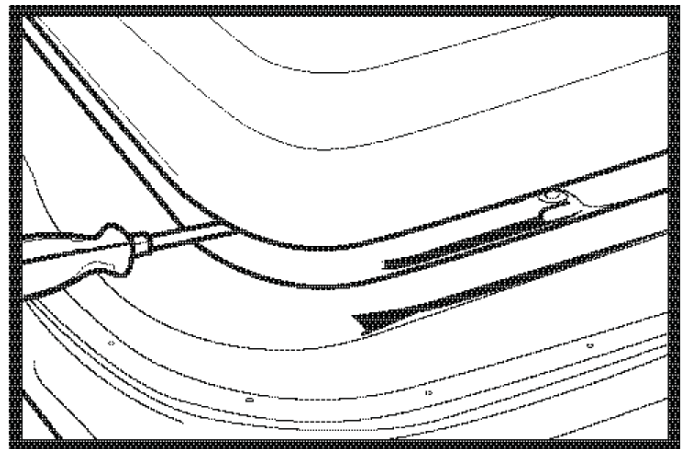


Photo C

ÉTAPE 2b : Retirez les boulons ou les rivets. Les rivets peuvent être retirés en perçant le centre de chaque rivet ou en détachant la tête du rivet à l'aide d'un ciseau et en poussant le rivet vers l'extérieur (**Photo D**). Il s'avérera peut-être nécessaire de soulever ou d'abaisser la vitre pour accéder aux boulons fixant le lève-glace à la vitre. Si la vitre ne bouge pas, il s'avérera peut-être nécessaire de démonter d'abord le lève-glace de la portière. Assurez-vous que la vitre est bien supportée.

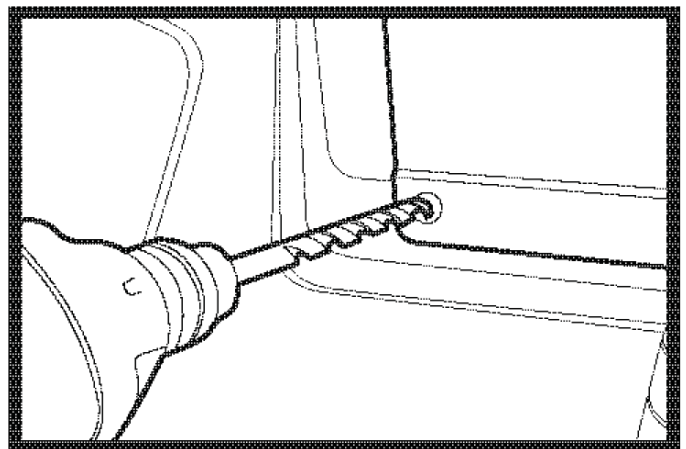


Photo D

Clause de non-responsabilité:

Malgré tous les efforts effectués pour s'assurer que l'information soit complète et exacte, il est impossible de prendre en compte toutes les situations et circonstances possibles. Veuillez consulter un technicien qualifié avant d'effectuer des travaux que vous n'êtes pas qualifié à faire. Il peut être hasardeux de travailler sur les automobiles; assurez-vous de prendre toutes les précautions de sécurité nécessaires. À défaut de quoi, des dommages matériels ou corporels pourraient survenir. Certaines normes et exigences de performance pour véhicules peuvent s'appliquer à votre véhicule (telles que les normes fédérales de sécurité des véhicules automobiles par la National Highway Traffic Safety Administration). Assurez-vous que votre réparation soit conforme avec ces normes et que vous n'avez pas à désactiver aucun dispositif de sécurité du véhicule automobile.

©2011 Dorman Products, Inc.

Aucune reproduction d'instructions en tout ou en partie n'est autorisée sans approbation écrite préalable.

INSTRUCTIONS DE RETRAIT/D'INSTALLATION : LÈVE-GLACE

ATTENTION: Référez-vous au manuel d'entretien du véhicule concerné pour obtenir les procédures spécifiques d'entretien pour cette pièce. Si vous n'avez pas de manuel d'entretien ou n'avez pas les compétences pour installer cette pièce, il est recommandé que vous laissiez un technicien qualifié en effectuer l'installation. Prêtez une attention particulière à toutes les précautions et tous les avertissements inclus dans le manuel d'entretien! Lisez et suivez attentivement toutes les instructions.

ÉTAPE 2c : Débranchez la fiche du moteur et retirez le lève-glace de la portière.

Avant d'installer le lève-glace neuf :

ÉTAPE 1 : Assurez-vous que les cadres de vitre sont en bon état et qu'ils sont correctement fixés à la vitre.

ÉTAPE 1a : Il s'avérera peut-être nécessaire de remplacer les cadres s'ils sont endommagés ou s'il y a une accumulation excessive de colle usée (**Photo E**). Si les cadres doivent être recollés, utilisez un adhésif approprié.

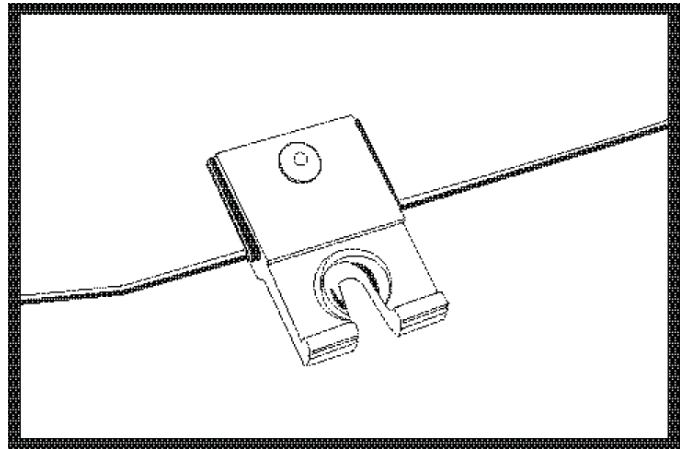


Photo E

ÉTAPE 2 : Vérifiez les rainures de la vitre pour y déceler toute courbe ou tout coupe-froid qui n'est plus en bon état. Remplacez les pièces au besoin.

ÉTAPE 3 : Lubrifiez les rainures en caoutchouc avec un lubrifiant de silicone en aérosol.

ÉTAPE 4 : Assurez-vous que les trous de vidange de la portière ne sont pas obstrués pour éviter toute accumulation d'humidité dans la portière.

Si le moteur d'origine sera réutilisé : **Retrait/installation du moteur de lève-glace :**

Lève-glace à câble :

ÉTAPE 1 : Retirez les vis, les boulons et les rivets pour démonter le moteur de la bobine.

ÉTAPE 2 : Inspectez le moteur pour y déceler tout signe d'usure évident.

ÉTAPE 3 : Au besoin, remplacez le moteur par un moteur neuf.

ÉTAPE 4 : Rattachez le moteur au lève-glace.

Clause de non-responsabilité:

Malgré tous les efforts effectués pour s'assurer que l'information soit complète et exacte, il est impossible de prendre en compte toutes les situations et circonstances possibles. Veuillez consulter un technicien qualifié avant d'effectuer des travaux que vous n'êtes pas qualifié à faire. Il peut être hasardeux de travailler sur les automobiles; assurez-vous de prendre toutes les précautions de sécurité nécessaires. À défaut de quoi, des dommages matériels ou corporels pourraient survenir. Certaines normes et exigences de performance pour véhicules peuvent s'appliquer à votre véhicule (telles que les normes fédérales de sécurité des véhicules automobiles par la National Highway Traffic Safety Administration). Assurez-vous que votre réparation soit conforme avec ces normes et que vous n'avez pas à désactiver aucun dispositif de sécurité du véhicule automobile.

©2011 Dorman Products, Inc.

Aucune reproduction d'instructions en tout ou en partie n'est autorisée sans approbation écrite préalable.

INSTRUCTIONS DE RETRAIT/D'INSTALLATION : LÈVE-GLACE

ATTENTION: Référez-vous au manuel d'entretien du véhicule concerné pour obtenir les procédures spécifiques d'entretien pour cette pièce. Si vous n'avez pas de manuel d'entretien ou n'avez pas les compétences pour installer cette pièce, il est recommandé que vous laissiez un technicien qualifié en effectuer l'installation. Prêtez une attention particulière à toutes les précautions et tous les avertissements inclus dans le manuel d'entretien! Lisez et suivez attentivement toutes les instructions.

Lève-glace à secteur denté/ciseaux :

REMARQUE : Ce type de lève-glace est normalement doté d'un ressort à haute tension qui peut devenir un projectile dangereux s'il n'est pas retiré avec soin. Le secteur denté doit être bien fixé avant de retirer le moteur.

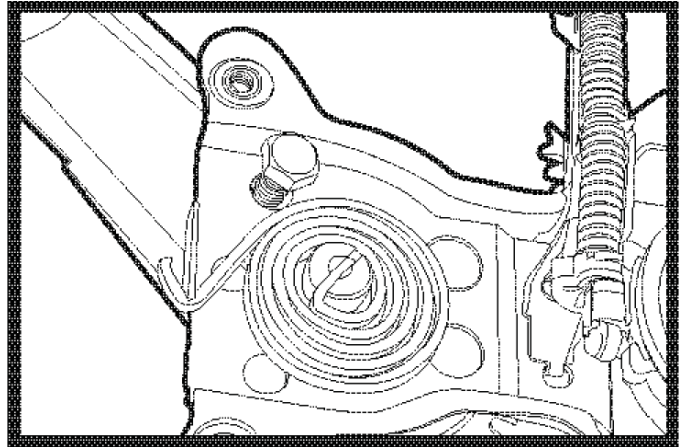


Photo F

ÉTAPE 1: Fixez la plaque d'engrenage au support de montage en perçant un trou dans le centre de l'engrenage et de la plaque d'engrenage et en insérant un boulon et un écrou pour les fixer ensemble (**Photo F**).

ÉTAPE 2 : Retirez les vis, les boulons et les rivets et démontez le moteur du support et de l'engrenage.

ÉTAPE 3 : Inspectez le moteur pour y déceler tout signe d'usure évident.

ÉTAPE 4 : Rattachez le moteur au lève-glace.

Installation du lève-glace :

ÉTAPE 1 : Positionnez le lève-glace dans la portière et fixez-le avec des pièces de fixation appropriées.

ÉTAPE 2 : Manipulez la vitre et le lève-glace simultanément pour appairer les points de montage.

ÉTAPE 3 : Fixez la vitre au lève-glace.

ÉTAPE 4 : Branchez temporairement l'interrupteur et faites fonctionner le lève-glace vers le haut et vers le bas afin d'assurer qu'il se déplace librement.

ÉTAPE 5 : Remettez en place la feuille d'étanchéité en plastique.

ÉTAPE 6 : Vérifiez l'état des pièces de fixation du panneau de garniture et remplacez-les s'ils sont trop cassants.

ÉTAPE 7: Remettez en place le panneau de garniture, l'interrupteur et toute autre pièce retirée.

Clause de non-responsabilité:

Malgré tous les efforts effectués pour s'assurer que l'information soit complète et exacte, il est impossible de prendre en compte toutes les situations et circonstances possibles. Veuillez consulter un technicien qualifié avant d'effectuer des travaux que vous n'êtes pas qualifié à faire. Il peut être hasardeux de travailler sur les automobiles; assurez-vous de prendre toutes les précautions de sécurité nécessaires. À défaut de quoi, des dommages matériels ou corporels pourraient survenir. Certaines normes et exigences de performance pour véhicules peuvent s'appliquer à votre véhicule (telles que les normes fédérales de sécurité des véhicules automobiles par la National Highway Traffic Safety Administration). Assurez-vous que votre réparation soit conforme avec ces normes et que vous n'avez pas à désactiver aucun dispositif de sécurité du véhicule automobile.

©2011 Dorman Products, Inc.

Aucune reproduction d'instructions en tout ou en partie n'est autorisée sans approbation écrite préalable.