

Canon

LBP647Cdw

LBP646Cdw

Setup Guide

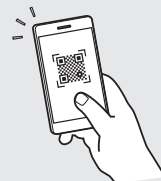
1 Important Safety Instructions

Be sure to read these instructions before using the machine.

2 Setup Guide (this document)

3 User's Guide

This section explains all the ways this machine can be used.



<https://oip.manual.canon/>

- After you finish reading this guide, store it in a safe place for future reference.
- The information in this guide is subject to change without notice.

En

Fr

De

It

Es

Ca

Eu

Pt

El

Da

Nl

No

Sv

Fi

Ru

Uk

Lv

Lt

Et

Pl

Cs

Sk

Sl

Hr

Hu

Ro

Bg

Tr

Ar

Fa

1

2

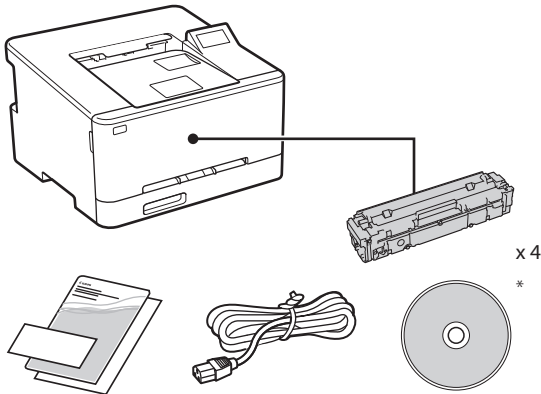
3

4

5

Unless otherwise stated, illustrations used in this document are for the LBP647Cdw.

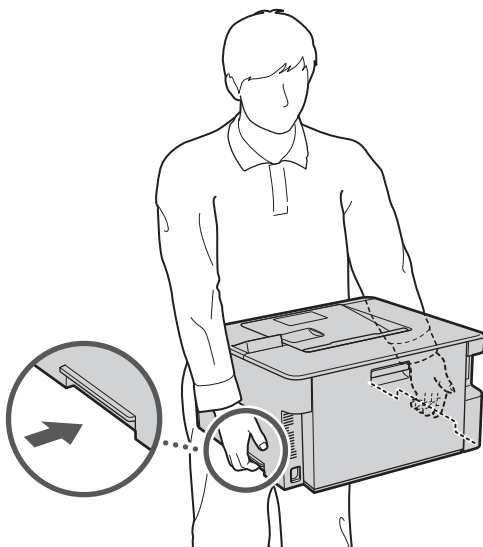
1 Checking the Items Included




* May not be included with some models.


2 Removing the Packing Material

1. Install the machine in the location where it will be used.



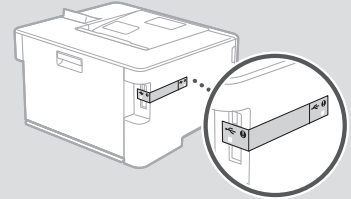
 Provide a space of 100 mm or more around the machine when installing.

2. Remove all packing material.

Remove all tapes. 

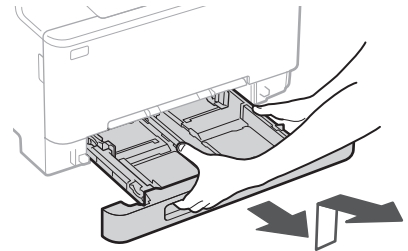
Do not remove the sticker that covers the USB port until you actually use the USB port.

Rear

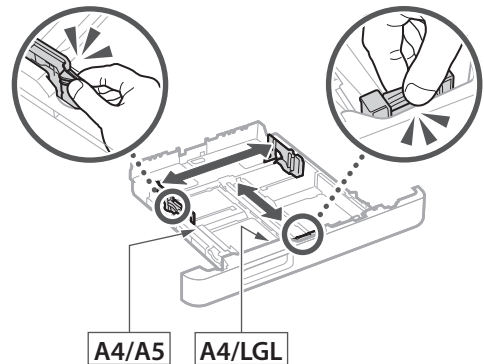


3 Loading Paper

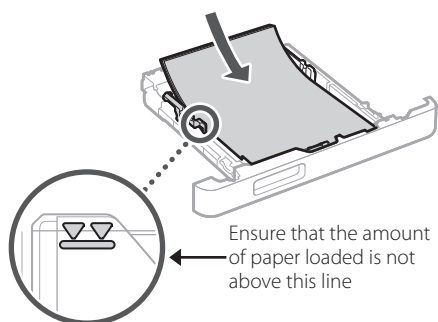
1.



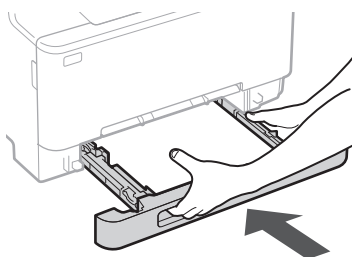
2.



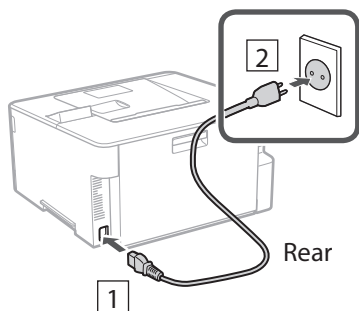
3.



4.

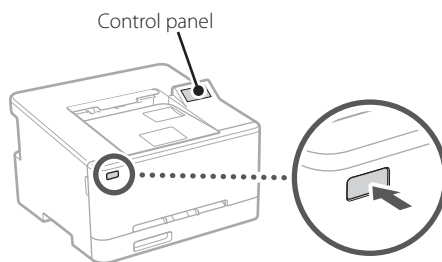


4 Connecting the Power Cord



5 Specifying the Basic Settings

When you turn on the machine for the first time, the Setup Guide appears on the control panel. Perform the initial machine setup by following the on-screen instructions.



- Date and Time Settings
- Security Settings *
- Network Settings

After completing the above settings, the <Software Installation> or <Drv Instal/Init. Set.> screen will appear on the control panel. Follow the instructions on the screen. You can also install the Software/Drivers from the Canon website or the Bundled CD/DVD-ROM.

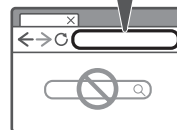
* May not be displayed depending on the model.

Installing the Software/Drivers from the Canon website

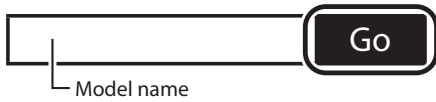
1. Open your web browser and access the Canon website.



<https://dps.start.canon/connect>



2. Enter the model name and click Go.



Model name

3. Continue the operations by following the instructions on the screen.

Installing the Software/Drivers from the Bundled CD/DVD-ROM

1. Load the CD/DVD-ROM into your computer, and install the software and drivers.

- In an environment connected to the Internet (Windows only), double-click on "Dlmastersetup.url". After that, follow the on-screen instructions.
- In an environment not connected to the Internet, install the software/driver you want to use from the CD/DVD-ROM.

* CD/DVD-ROM may not be included with some models.

Trademarks

- Microsoft and Windows are trademarks of the Microsoft group of companies.

Canon

LBP647Cdw

LBP646Cdw

Guide de configuration

1 Consignes de sécurité importantes

Veillez à lire ces instructions avant d'utiliser l'appareil.

2 Guide de configuration (ce document)

3 Guide de l'utilisateur

Cette section explique toutes les façons dont cette machine peut être utilisée.



<https://oip.manual.canon/>

- Après avoir lu ce guide, rangez-le dans un endroit sûr pour information.
- Les informations figurant dans ce guide sont sujettes à modifications sans préavis.

En

Fr

De

It

Es

Ca

Eu

Pt

El

Da

Nl

No

Sv

Fi

Ru

Uk

Lv

Lt

Et

Pl

Cs

Sk

Sl

Hr

Hu

Ro

Bg

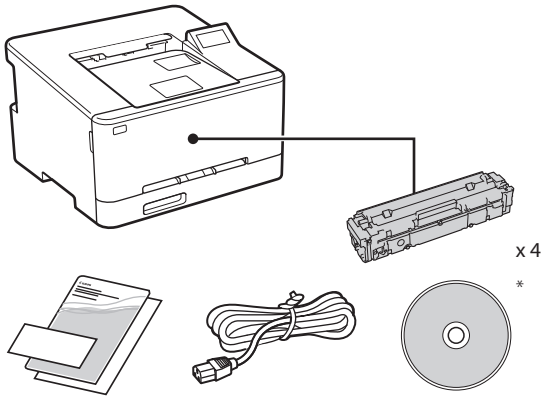
Tr

Ar

Fa

Sauf indication contraire, les illustrations utilisées dans ce document sont pour le modèle LBP647Cdw.

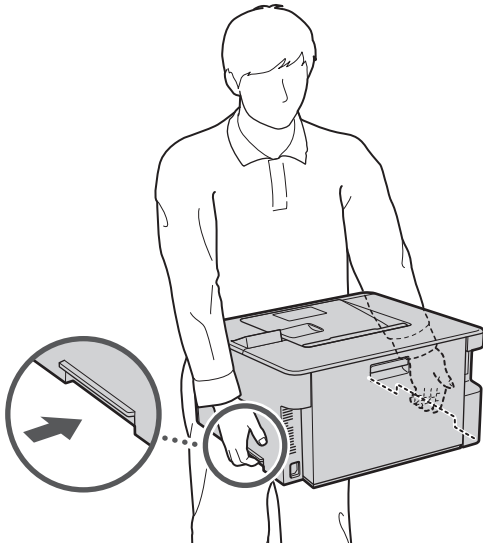
1 Vérification des articles inclus



* Non inclus avec certains modèles.

2 Retrait du matériel d'emballage

1. Installez l'appareil là où il sera utilisé.



Laissez un espace d'au moins 100 mm autour de l'appareil lors de son installation.

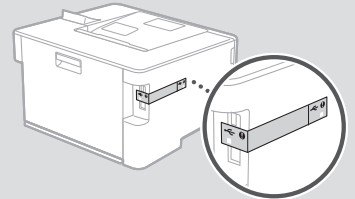
2. Retirez tout le matériel d'emballage.

Retirez tous les rubans adhésifs.



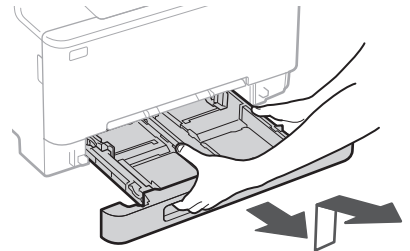
Ne retirez l'autocollant qui recouvre le port USB qui si vous avez besoin d'utiliser le port USB.

Arrière de l'équipement

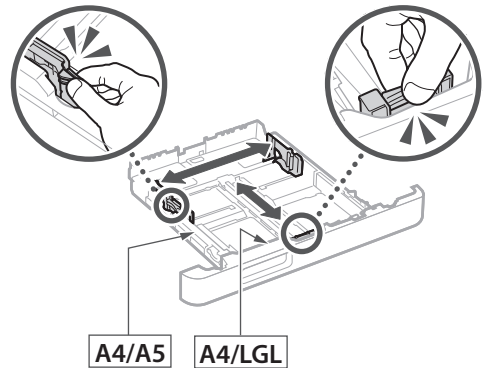


3 Chargement du papier

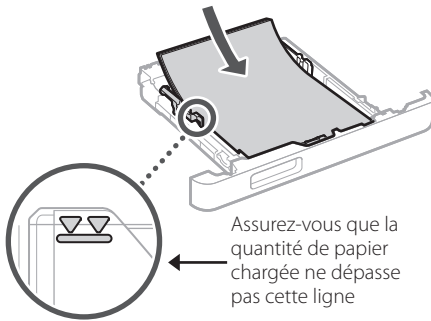
1.



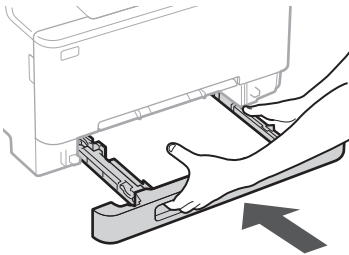
2.



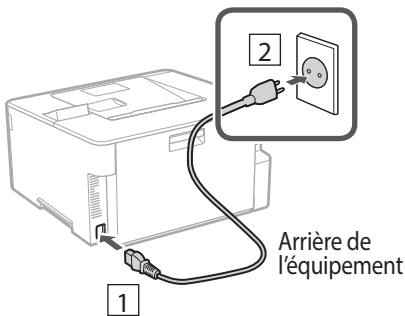
3.



4.

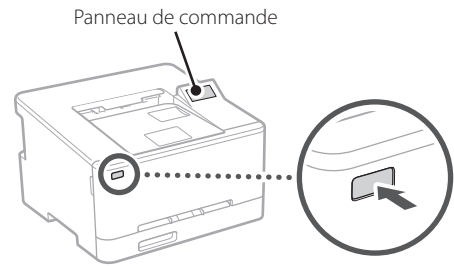


4 Branchement du câble d'alimentation



5 Réglages de base

Lorsque vous mettez la machine sous tension pour la première fois, le Guide de configuration s'affiche sur le panneau de commande. Effectuez la configuration initiale de la machine en suivant les instructions à l'écran.



- Réglage de la date et de l'heure
- Réglage de sécurité *
- Réglage du réseau

Une fois les réglages ci-dessus terminés, l'écran <Instal. du logiciel> ou <Inst pilote/Régl. Init> apparaîtra sur le panneau de contrôle. Suivez les instructions à l'écran.

Vous pouvez également installer le logiciel et les pilotes depuis le site Web de Canon ou le CD/DVD-ROM fourni.

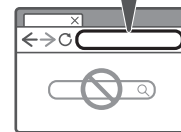
* Peut ne pas s'afficher en fonction du modèle.

Installation du logiciel et des pilotes à partir du site Web de Canon

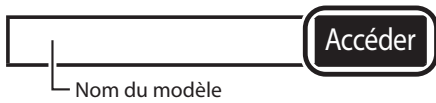
1. Ouvrez votre navigateur Web et accédez au site Web de Canon.



<https://dps.start.canon/connect>



- 2. Entrez le nom du modèle et cliquez sur Accéder.**



Nom du modèle

- 3. Continuez les opérations en suivant les instructions affichées à l'écran.**

Installation du logiciel et des pilotes à partir du CD/DVD-ROM fourni

- 1. Chargez le CD/DVD-ROM dans votre ordinateur, puis installez le logiciel et les pilotes.**

- Dans un environnement connecté à Internet (Windows uniquement), double-cliquez sur "Dlmastersetup.url". Suivez ensuite les instructions qui s'affichent à l'écran.
- Dans un environnement non connecté à Internet, installez le logiciel/pilote que vous souhaitez utiliser à partir du CD/DVD-ROM.
- * Le CD/DVD-ROM peut ne pas être fourni avec certains modèles.

Marques de commerce

- Microsoft et Windows sont des marques commerciales du groupe de sociétés Microsoft.

Canon

LBP647Cdw
LBP646Cdw

Installations- anleitung

1 Wichtige Sicherheitsvorschriften

Lesen Sie diese Anweisungen unbedingt durch, bevor Sie das Gerät verwenden.

2 Installationsanleitung (dieses Dokument)

3 Anwenderhandbuch

In diesem Kapitel werden alle Verwendungsmöglichkeiten dieses Geräts erläutert.



<https://oip.manual.canon/>

- Bewahren Sie diese Anleitung nach der Lektüre an einem sicheren Ort zum späteren Nachschlagen auf.
- Die Informationen in dieser Anleitung können ohne vorherige Ankündigung geändert werden.

En

Fr

De

It

Es

Ca

Eu

Pt

El

Da

Nl

No

Sv

Fi

Ru

Uk

Lv

Lt

Et

Pl

Cs

Sk

Sl

Hr

Hu

Ro

Bg

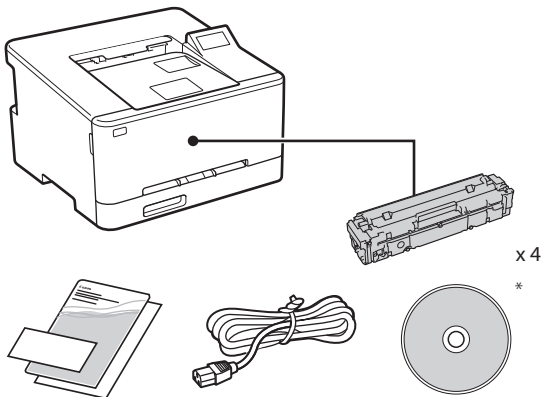
Tr

Ar

Fa

Sofern nicht anders angegeben, beziehen sich die in diesem Dokument verwendeten Abbildungen auf LBP647Cdw.

1 Überprüfen der enthaltenen Elemente



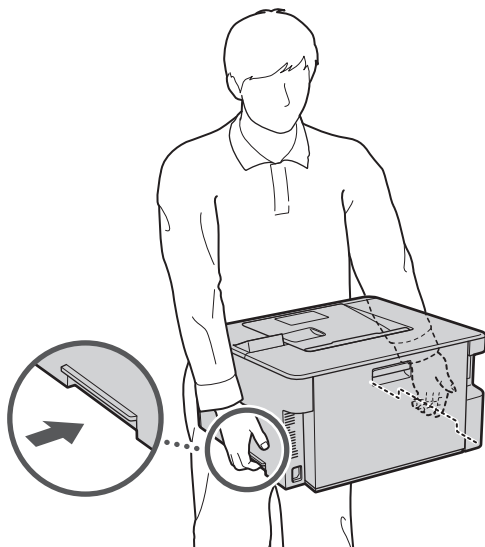
x 4

*

* Bei einigen Modellen möglicherweise nicht enthalten.

2 Entfernen des Verpackungsmaterials

1. Installieren Sie das Gerät an dem Ort, an dem es verwendet werden soll.



Halten Sie bei der Installation einen Abstand von mindestens 100 mm um das Gerät herum ein.

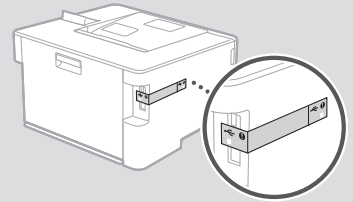
2. Entfernen Sie das gesamte Verpackungsmaterial.

Entfernen Sie alle Klebebänder.



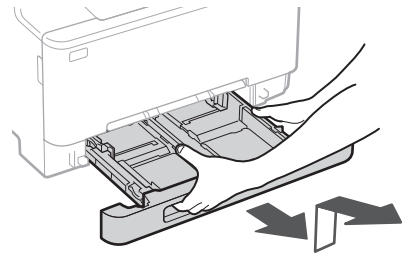
Entfernen Sie den Aufkleber, der den USB-Anschluss abdeckt, erst dann, wenn Sie den USB-Anschluss tatsächlich verwenden.

Rückseite

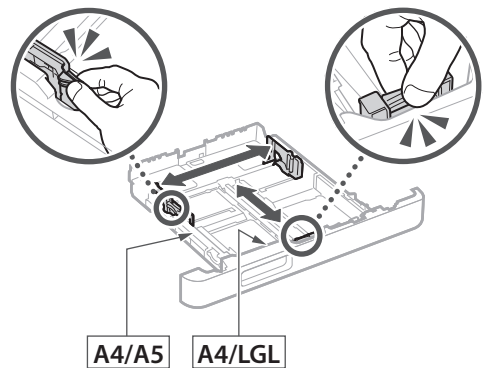


3 Einlegen von Papier

1.

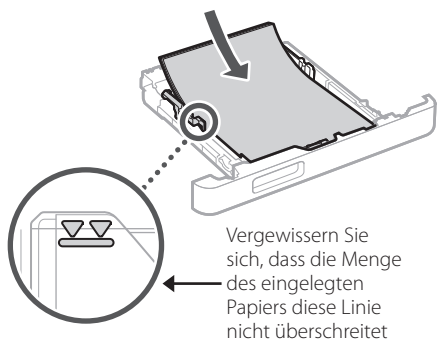


2.

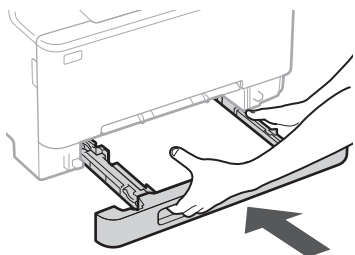


A4/A5 A4/LGL

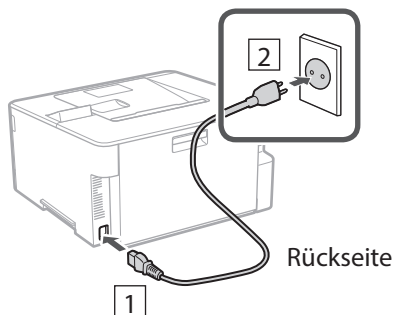
3.



4.

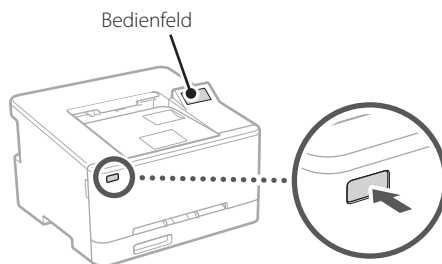


4 Anschließen des Netzkabels



5 Festlegen der Grundeinstellungen

Wenn Sie das Gerät zum ersten Mal einschalten, wird auf dem Bedienfeld die Setup-Anleitung angezeigt. Führen Sie die Erstkonfiguration des Geräts durch, indem Sie die Anweisungen auf dem Bildschirm befolgen.



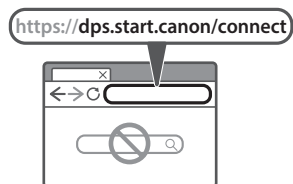
- Einstellungen von Datum und Uhrzeit
- Sicherheitseinstellungen *
- Netzwerkeinstellungen

Nach Abschluss der obigen Einstellungen wird der Bildschirm <Softwareinstallation> oder <Treiber./ Grundeinst.> auf dem Bedienfeld angezeigt. Befolgen Sie die Anweisungen auf dem Bildschirm.

Sie können die Software/Treiber auch von der Canon-Website oder der mitgelieferten CD/DVD-ROM installieren.
* Wird je nach Modell eventuell nicht angezeigt.

Installieren der Software/Treiber von der Canon-Website

1. Öffnen Sie den Webbrowser, und rufen Sie die Canon Website auf.



- 2. Geben Sie den Modellnamen ein, und klicken Sie auf Los.**

- 3. Fahren Sie mit den Vorgängen fort, indem Sie den Anweisungen auf dem Bildschirm folgen.**

Installieren der Software/Treiber von der mitgelieferten CD/DVD-ROM

- 1. Legen Sie die CD-/DVD-ROM in Ihren Computer ein, und installieren Sie die Software und Treiber.**

- In einer mit dem Internet verbundenen Umgebung (nur Windows) doppelklicken Sie auf "Dlmastersetup.url". Folgen Sie dann den Anweisungen auf dem Bildschirm.
- In einer nicht mit dem Internet verbundenen Umgebung installieren Sie die gewünschte Software/den gewünschten Treiber von der CD/DVD-ROM.
- * Die CD/DVD-ROM ist bei einigen Modellen eventuell nicht enthalten.

Warenzeichen

- Microsoft und Windows sind Warenzeichen der Microsoft-Unternehmensgruppe.

Canon

LBP647Cdw
LBP646Cdw

Guida all'installazione

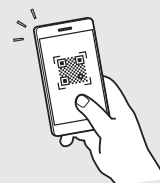
1 Istruzioni importanti sulla sicurezza

Accertarsi di leggere queste istruzioni prima di utilizzare la macchina.

2 Guida all'installazione (questo documento)

3 Guida per l'utente

Questa sezione spiega tutte le modalità di utilizzo di questa macchina.



<https://oip.manual.canon/>

- Dopo aver letto questa guida, conservarla in un luogo sicuro per riferimento futuro.
- Le informazioni contenute in questa guida sono soggette a modifiche senza preavviso.

En

Fr

De

It

Es

Ca

Eu

Pt

El

Da

Nl

No

Sv

Fi

Ru

Uk

Lv

Lt

Et

Pl

Cs

Sk

Sl

Hr

Hu

Ro

Bg

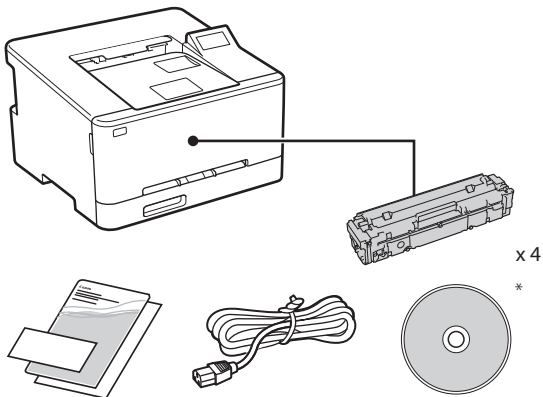
Tr

Ar

Fa

Salvo diversa indicazione, le illustrazioni utilizzate in questo documento sono relative al LBP647Cdw.

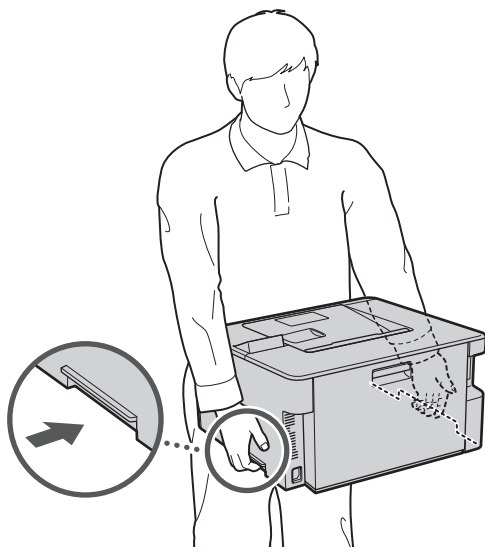
1 Controllo degli elementi inclusi




* In alcuni modelli potrebbe non essere incluso.

2 Rimozione dei materiali di imballaggio

1. Installare la macchina nella posizione in cui verrà utilizzata.



 Durante l'installazione, prevedere uno spazio di almeno 100 mm intorno alla macchina.

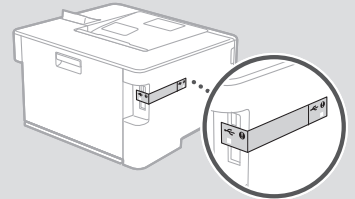
2. Rimuovere tutti i materiali di imballaggio.

Rimuovere tutti i nastri protettivi.



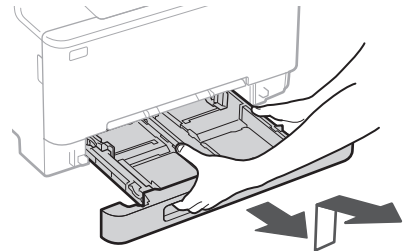
Non rimuovere l'adesivo che protegge la porta USB finché non la si utilizza.

Parte posteriore

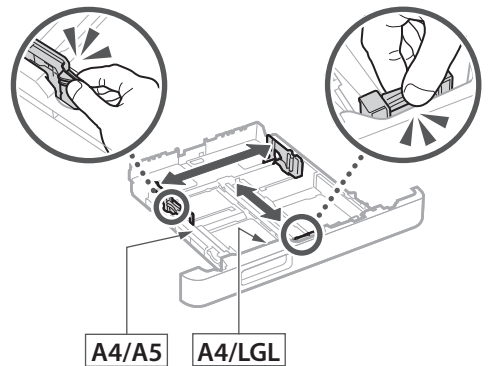


3 Caricamento carta

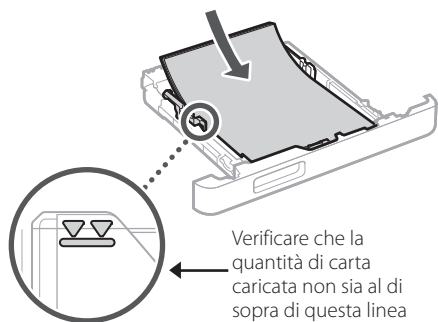
1.



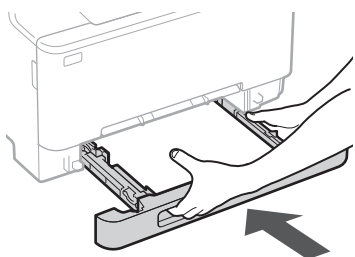
2.



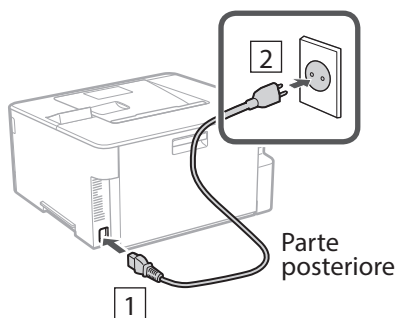
3.



4.

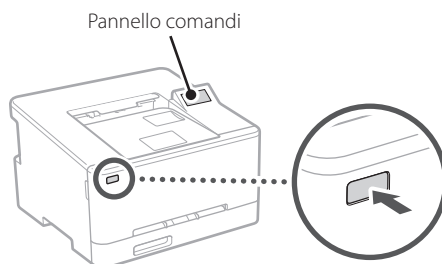


4 Connessione del cavo di alimentazione



5 Specifica delle impostazioni di base

Quando si accende la macchina per la prima volta, sul pannello comandi compare la Guida all'installazione. Eseguire la procedura di impostazione iniziale seguendo le istruzioni su schermo.



- Impostazioni di data e ora
- Impostazioni di sicurezza *
- Impostazioni di rete

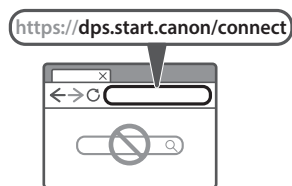
Dopo aver completato le impostazioni di cui sopra, sul pannello comandi verrà visualizzata la schermata <Installazione software> o <Inst. driv/imp. iniz.>. Seguire le istruzioni a video.

È anche possibile installare il software/driver dal sito web Canon o dal CD/DVD-ROM fornito.

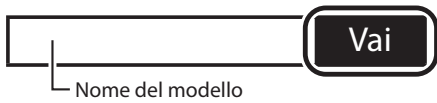
* Potrebbe non essere visualizzato a seconda del modello.

Installazione del software/driver dal sito web Canon

1. Aprire il browser e accedere al sito Web di Canon.



2. Specificare il nome del modello e fare clic su Vai.



3. Continuare le operazioni attenendosi alle istruzioni mostrate a schermo.

Installazione del software/driver dal CD/DVD-ROM fornito

1. Inserire il CD/DVD-ROM nel computer e installare software e driver.

- In un ambiente connesso a Internet (solo Windows), fare doppio clic su "Dlmastersetup.url". Quindi, seguire le istruzioni a video.
 - In un ambiente non connesso a Internet, installare il software/driver che si desidera utilizzare dal CD/DVD-ROM.
- * Il CD/DVD-ROM potrebbe non essere incluso in alcuni modelli.

Marchi

- Microsoft e Windows sono marchi di fabbrica del gruppo di aziende Microsoft.

Canon

LBP647Cdw

LBP646Cdw

Guía de configuración

1 Instrucciones importantes de seguridad

Recuerde leer estas instrucciones antes de usar el equipo.

2 Guía de configuración (este documento)

3 Guía de usuario

En esta sección se explican todas las formas en que se puede utilizar el equipo.



<https://oip.manual.canon/>

- Cuando haya leído esta guía, guárdela en un lugar seguro para poder consultarla en el futuro.
- La información de esta guía puede sufrir cambios sin previo aviso.

En

Fr

De

It

Es

Ca

Eu

Pt

El

Da

Nl

No

Sv

Fi

Ru

Uk

Lv

Lt

Et

Pl

Cs

Sk

Sl

Hr

Hu

Ro

Bg

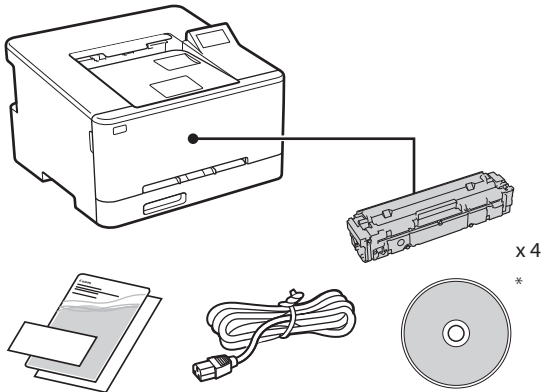
Tr

Ar

Fa

A menos que se indique lo contrario, las ilustraciones utilizadas en este documento se corresponden con LBP647Cdw.

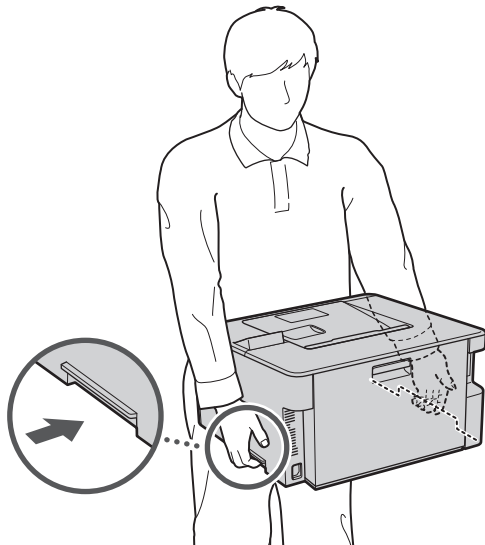
1 Comprobación de los elementos incluidos



* Puede no estar incluida con algunos modelos.

2 Retirar el material de embalaje

1. Instale el equipo allí donde se va a utilizar.



Deje un espacio de al menos 100 mm en torno al equipo al instalarlo.

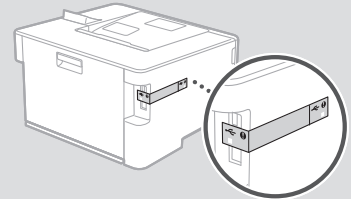
2. Retire todo el material de embalaje.

Quite todas las cintas.



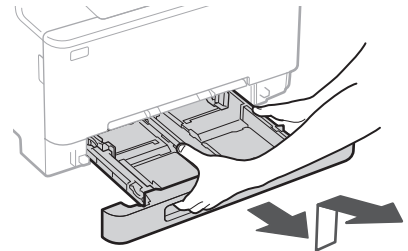
No retire la pegatina que cubre el puerto USB hasta que vaya a utilizar el puerto USB.

Parte posterior

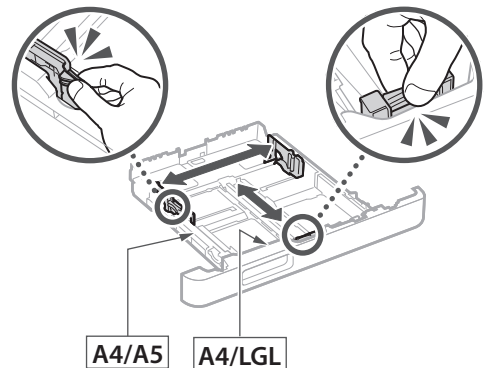


3 Cargar papel

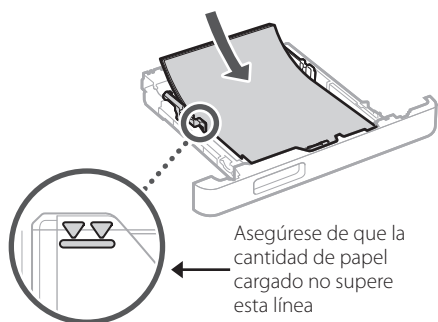
1.



2.

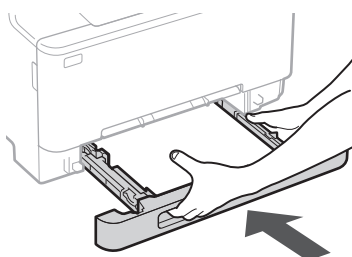


3.

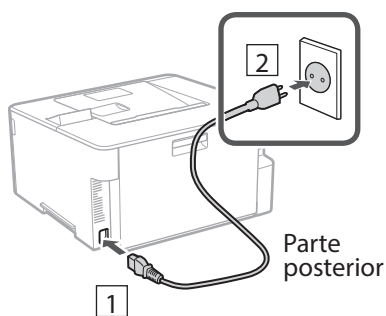


Asegúrese de que la cantidad de papel cargado no supere esta línea

4.

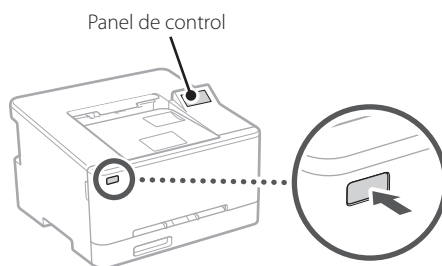


4 Conexión del cable de alimentación



5 Especificar las opciones básicas

Cuando encienda el equipo por vez primera, aparecerá la Guía de configuración en el panel de control. Realice la configuración inicial de la máquina siguiendo las instrucciones en pantalla.



- Ajustes de fecha y hora
- Ajustes de seguridad *
- Ajustes de red

Una vez completados los ajustes anteriores, aparecerá la pantalla <Instalac. del software> o <Inst. cntr./opc. inic.> en el panel de control. Siga las instrucciones de la pantalla.

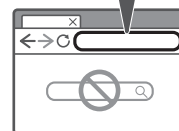
También puede instalar el software/controladores desde el sitio Web de Canon o desde el CD/DVD-ROM incluido.
* Puede que no se visualice dependiendo del modelo.

Instalación del software/controladores desde el sitio web de Canon

1. Abra su navegador web y acceda al sitio web de Canon.



<https://dps.start.canon/connect>



2. Introduzca el nombre del modelo y haga Ir.

A screenshot of a software installation window. It features a text input field on the left and a button labeled 'Ir' on the right. Below the input field, there is a label 'Nombre del modelo' with a line pointing to the field.

3. Continúe con las operaciones siguiendo las instrucciones de la pantalla.

Instalación del software/controladores desde el CD/DVD-ROM incluido

1. Cargue el CD/DVD-ROM en su ordenador e instale el software y los controladores.

- En un entorno conectado a Internet (solo Windows), haga doble clic en "Dlmastersetup. url". Después, siga las instrucciones en pantalla.
 - En un entorno no conectado a Internet, instale el software/controlador que desee utilizar del CD/DVD-ROM.
- * Es posible que el CD/DVD-ROM no se incluya con algunos modelos.

Marcas comerciales

- Microsoft y Windows son marcas comerciales del grupo de empresas Microsoft.

Canon

LBP647Cdw

LBP646Cdw

Guia de configuració

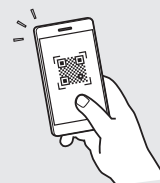
1 Instruccions importants de seguretat

Recordeu llegir aquestes instruccions abans de fer servir l'equip.

2 Guia de configuració (aquest document)

3 Guia de l'usuari

Aquesta secció explica totes les maneres en què es pot fer servir aquest equip.



<https://oip.manual.canon/>

- Un cop hàgiu llegit aquesta guia, deseueu-la en un lloc segur per poder consultar-la en el futur.
- La informació d'aquesta guia pot patir canvis sense avís previ.

En

Fr

De

It

Es

Ca

Eu

Pt

El

Da

Nl

No

Sv

Fi

Ru

Uk

Lv

Lt

Et

Pl

Cs

Sk

Sl

Hr

Hu

Ro

Bg

Tr

Ar

Fa

1

2

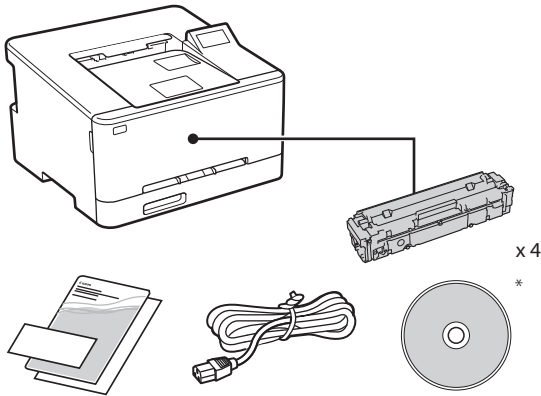
3

4

5

Si no s'indica el contrari, les il·lustracions utilitzades en aquest document corresponen al LBP647Cdw.

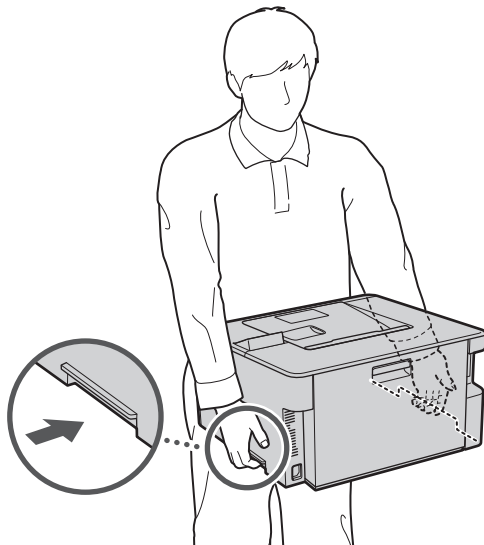
1 Comproveu els elements inclosos



* És possible que no estigui inclosa en alguns models.

2 Retirar el material d'embalatge

1. Instal·leu l'equip allà on es farà servir.



Deixeu un espai d'almenys 100 mm al voltant de l'equip en instal·lar-lo.

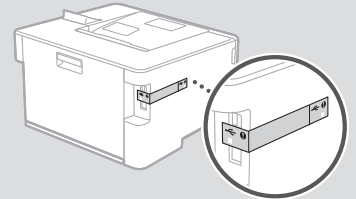
2. Retireu tot el material d'embalatge.

Retireu totes les cintes.



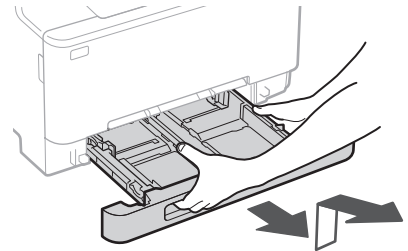
No traiu l'adhesiu que cobreix el port USB fins que l'hagueu de fer servir.

Part posterior

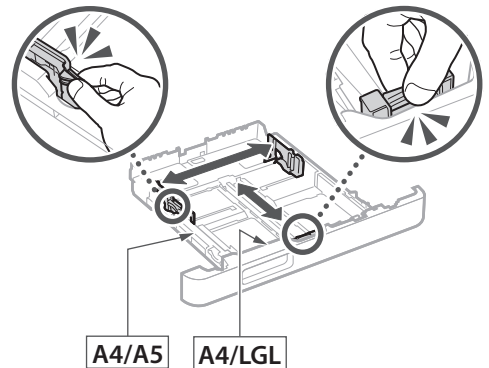


3 Càrrega de paper

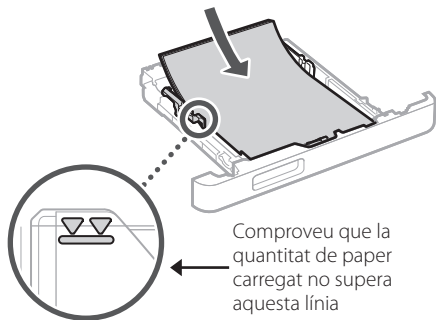
1.



2.

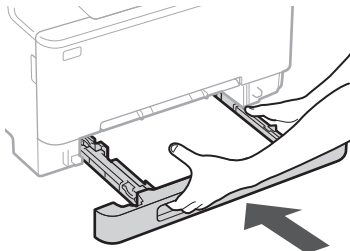


3.

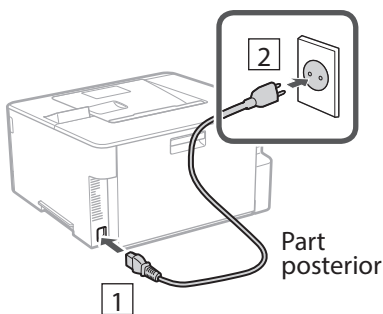


Comproveu que la quantitat de paper carregat no supera aquesta línia

4.



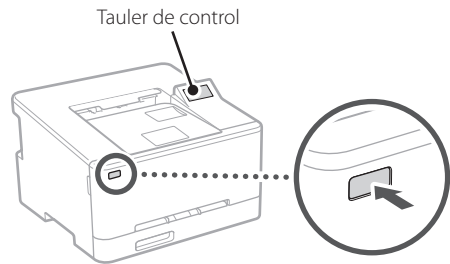
4 Connexió del cable d'alimentació



1

5 Especificar les opcions bàsiques

Quan activeu l'equip per primer cop, apareix la Guia de configuració al tauler de control. Realitzeu la configuració inicial de l'equip seguint les instruccions en pantalla.



- Opcions de data i hora
- Opcions de seguretat *
- Opcions de xarxa

Després de completar les opcions anteriors, apareixerà la pantalla <Instal·lació del programari> o <Inst. contr./opc. in.> al tauler de control. Seguiu les instruccions en pantalla.

També podeu instal·lar el programari/controladors des del lloc web de Canon o el CD/DVD-ROM subministrat.

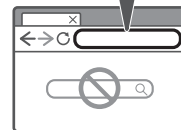
* Segons el model, és possible que no es visualitzi.

Instal·lació del programari/controladors des del lloc web de Canon

1. Obriu el vostre navegador web i accediu al lloc web de Canon.



<https://dps.start.canon/connect>



2. Introduïu el nom del model i feu clic a Anar (Go).

3. Continueu les operacions seguint les instruccions en pantalla.

Instal·lació del programari/controladors des del CD/DVD-ROM subministrat

1. Carregueu el CD/DVD-ROM al vostre ordinador i instal·leu el programari i els controladors.

- En un entorn connectat a Internet (només Windows), feu doble clic a "Dlmastersetup. url". Després, seguiu les instruccions en pantalla.
 - En un entorn no connectat a Internet, instal·leu el programari/controlador que vulgueu fer servir del CD/DVD-ROM.
- * És possible que alguns models no incloguin el CD/DVD-ROM.

Marques comercials

- Microsoft i Windows són marques registrades del grup d'empreses Microsoft.

Canon

LBP647Cdw

LBP646Cdw

Konfigurazio gidaliburua

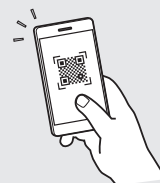
1 Segurtasun jarraibide garrantzitsuak

Ziurtatu makina erabili aurretik argibide hauek irakurtzen dituzula.

2 Konfigurazio gidaliburua (dokumentu hau)

3 Erabiltzailearen gidaliburua

Atal honetan makina hau erabiltzeko modu guztiak azaltzen dira.



<https://oip.manual.canon/>

- Gidaliburu hau irakurtzen amaitu ondoren, gorde leku seguru batean etorkizuneko erreferentzia gisa.
- Gidaliburu honetako informazioa aldeztu aurretik jakinarazi gabe alda daiteke.

En

Fr

De

It

Es

Ca

Eu

Pt

El

Da

Nl

No

Sv

Fi

Ru

Uk

Lv

Lt

Et

Pl

Cs

Sk

Sl

Hr

Hu

Ro

Bg

Tr

Ar

Fa

1

2

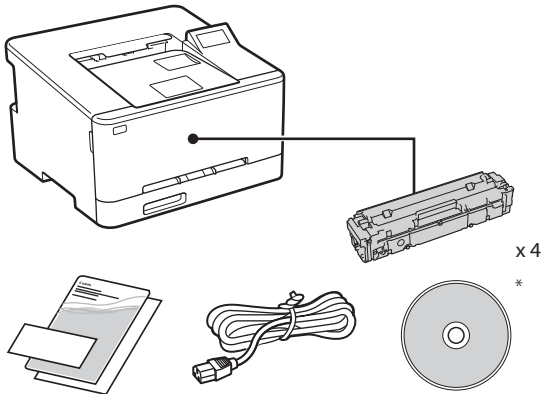
3

4

5

Bestelakorik adierazi ezean, dokumentu honetan erabiltzen diren ilustrazioak LBP647Cdw modeloarenak dira.

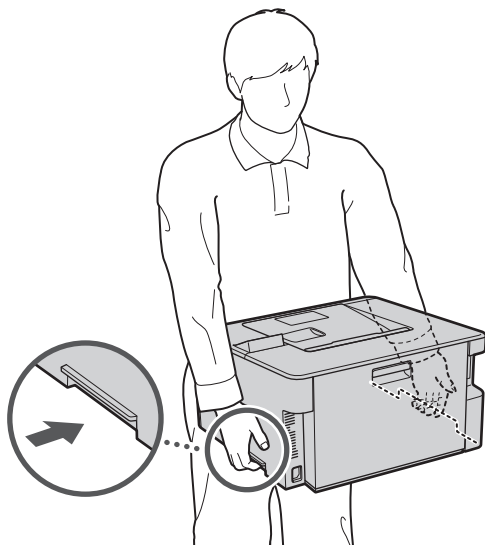
1 Barne dauden elementuak egiaztatzea



* Baliteke modelo batzuek ez ekartzea.

2 Ontziratze materiala kentzea

1. Instalatu makina erabiliko den lekuan.



Utzi 100 mm edo gehiagoko tartea makinaren inguruan instalatzen duzunean.

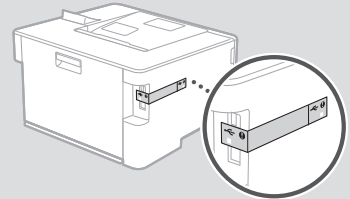
2. Kendu ontziratze material guztia.

Kendu eranskailu guztiak.



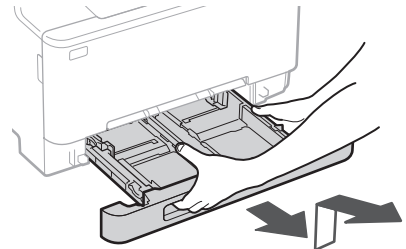
Ez kendu USB ataka estaltzen duen eranskailua USB ataka benetan erabili arte.

Atzealdea

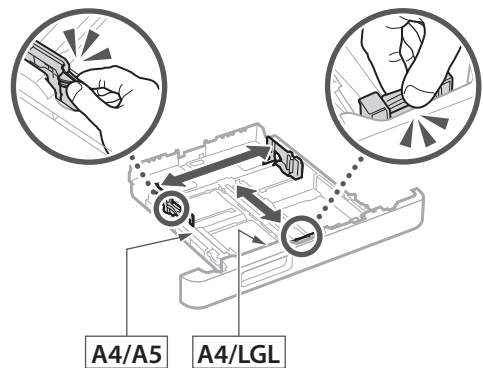


3 Papera kargatzea

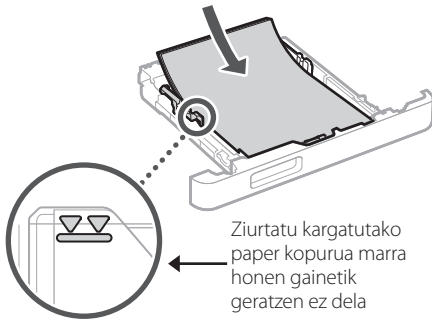
1.



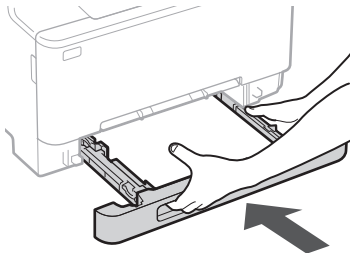
2.



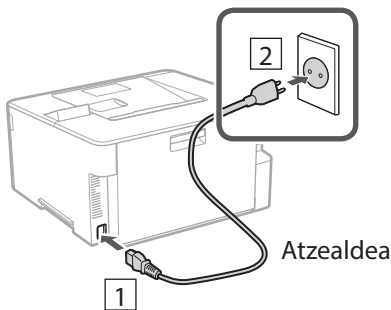
3.



4.

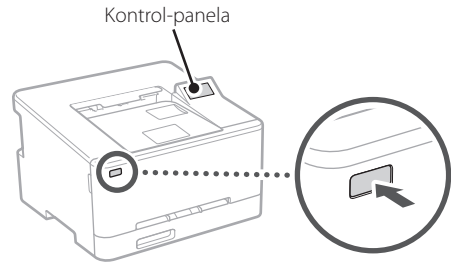


4 Korrante-kablea konektatzea



5 Oinarrizko ezarpenak zehaztea

Makina lehen aldiz pizten duzunean, konfigurazio-gida agertzen da kontrol-panelean. Egina makinaren hasierako konfigurazioa pantailako argibideak jarraituz.



- Data- eta ordu-ekarpenak
- Segurtasun-ekarpenak *
- Sare-ekarpenak

Goiko ezarpenekin amaitu ondoren, <Softwarearen instalazioa> edo <Kontr. inst./Has. ez.> pantaila agertuko da kontrol-panelean. Jarraitu pantailako argibideei. Baita ere, Canon-en webgunetik edo produktuarekin datorren CDa edo DVD-ROMa erabiliz instala ditzakezu softwarea edo kontrolatzaileak.

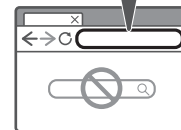
* Baliteke ez bistaratzea modeloaren arabera.

Softwarea edo kontrolatzaileak Canon-en webgunetik instalatzea

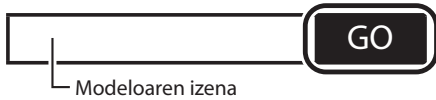
1. Ireki web-arakatzaila eta atzitu Canon-en webgunea.



<https://dps.start.canon/connect>



2. Idatzi modeloaren izena eta sakatu Joan (Go).



3. Jarraitu eragiketekin pantailako argibideei jarraituz.

Softwarea edo kontrolatzaileak produktuarekin datorren CDtik edo DVD-ROMetik instalatzea

1. Kargatu CD/DVD-ROMa ordenagailuan eta instalatu softwarea eta kontrolatzaileak.

- Internetera konektatutako ingurune batean (Windows soilik), sakatu birritan "Dlmastersetup.url". Ondoren, jarraitu pantailako argibideei.
- Internetera konektatutako ingurune batean, instalatu erabili nahi duzun softwarea/kontrolatzailea CDa/DVD-ROMa erabilita.
- * Baliteke CDa edo DVD-ROMa modelo batzuekin ez etortzea.

Marka erregistratua

- Microsoft eta Windows, Microsoft taldeko enpresen markak dira.

Canon

LBP647Cdw

LBP646Cdw

Manual de Configuração

1 Instruções de Segurança Importantes

Leia estas instruções antes de utilizar o aparelho.

2 Manual de Configuração (este documento)

3 Manual do Utilizador

Esta secção explica os modos de utilização deste aparelho.



<https://oip.manual.canon/>

- Depois de ler este manual, guarde-o num local seguro para consultas futuras.
- As informações contidas neste manual estão sujeitas a alterações sem prévio aviso.

En

Fr

De

It

Es

Ca

Eu

Pt

El

Da

Nl

No

Sv

Fi

Ru

Uk

Lv

Lt

Et

Pl

Cs

Sk

Sl

Hr

Hu

Ro

Bg

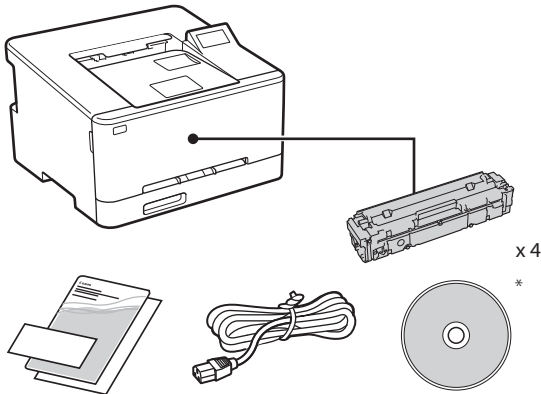
Tr

Ar

Fa

Salvo indicação em contrário, as ilustrações utilizados neste manual são do LBP647Cdw.

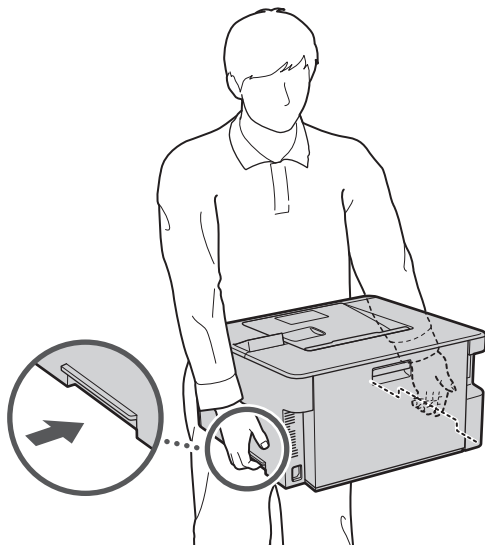
1 Itens incluídos




* Pode não incluir-se nalguns modelos.

2 Remover o material de embalagem

1. Instale o aparelho no local de instalação.



 Reserve um espaço mínimo de 100 mm em redor da máquina no momento da instalação.

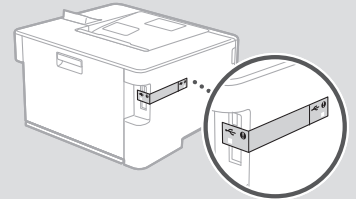
2. Retire todo o material de embalagem.

Retire todas as fitas.



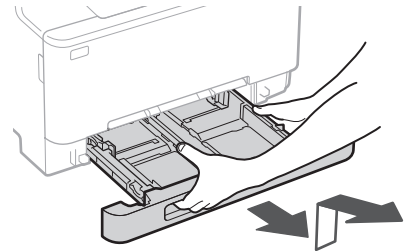
Retire o autocolante protetor da entrada USB apenas quando a for utilizar.

Traseira

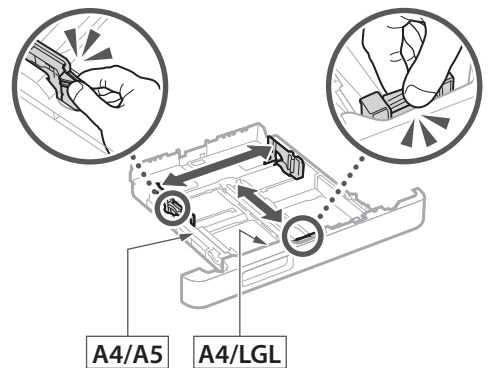


3 Colocar papel

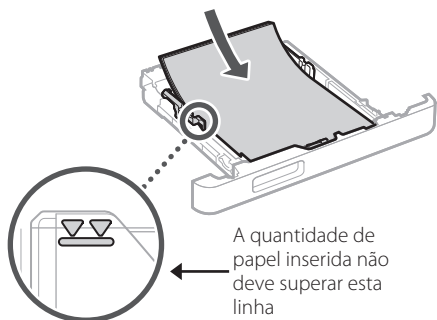
1.



2.

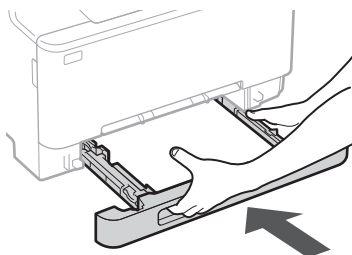


3.

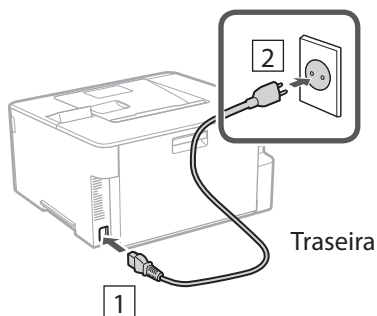


A quantidade de papel inserida não deve superar esta linha

4.

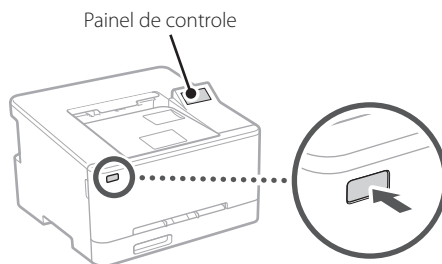


4 Ligar o cabo de alimentação



5 Definir configurações básicas

Ao ligar a máquina pela primeira vez, o Guia de configuração aparecerá no painel de controle. Execute a configuração inicial da máquina seguindo as instruções na tela.



- Definições de data e hora
- Definições de segurança *
- Definições de rede

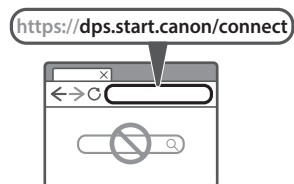
Depois de configurar as definições acima indicadas, será apresentado o ecrã <Instalação de software> ou <Inst. driv./Def. inic.> no painel de controle. Siga as instruções no ecrã.

Você também pode instalar o software/drivers a partir do site da Canon ou do CD/DVD-ROM incluído.

* Pode não ser exibido dependendo do modelo.

Instalando o software/drivers a partir do site da Canon

1. Abra seu navegador e acesse o site da Canon.



2. Digite o número do modelo e clique em Ir.

The image shows a software installation window. On the left, there is a rectangular text input field with a vertical line extending downwards from its bottom-left corner, labeled "Nome do modelo". To the right of this field is a dark, rounded rectangular button with the white text "Ir".

3. Continue as operações seguindo as instruções na tela.

Instalando o software/drivers a partir do CD/DVD-ROM incluído

1. Coloque o CD/DVD-ROM em seu computador e instale o software e os drivers.

- Num ambiente com ligação à Internet (apenas Windows), clique duas vezes em "Dlmastersetup.url". Depois, siga as instruções apresentadas no ecrã.
 - Num ambiente sem ligação à Internet, use o CD/DVD-ROM para instalar o software/controlador que deseja utilizar.
- * O CD/DVD-ROM pode não estar incluído em alguns modelos.

Marcas comerciais

- Microsoft e Windows são marcas comerciais do grupo de empresas Microsoft.

Canon

LBP647Cdw

LBP646Cdw

Οδηγός διαμόρφωσης

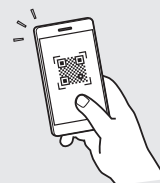
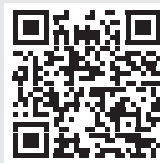
1 Σημαντικές οδηγίες ασφάλειας

Φροντίστε να διαβάσετε αυτές τις οδηγίες πριν χρησιμοποιήσετε τη συσκευή.

2 Οδηγός διαμόρφωσης (το παρόν έγγραφο)

3 Οδηγός χρήσης

Αυτή η ενότητα εξηγεί όλους τους τρόπους με τους οποίους μπορεί να χρησιμοποιηθεί η παρούσα συσκευή.



<https://oip.manual.canon/>

- Αφού διαβάσετε τον παρόντα οδηγό, φυλάξτε τον σε ένα ασφαλές μέρος για μελλοντική αναφορά.
- Οι πληροφορίες σε αυτόν τον οδηγό ενδέχεται να αλλάξουν χωρίς πρότερη ειδοποίηση.

En

Fr

De

It

Es

Ca

Eu

Pt

El

Da

Nl

No

Sv

Fi

Ru

Uk

Lv

Lt

Et

Pl

Cs

Sk

Sl

Hr

Hu

Ro

Bg

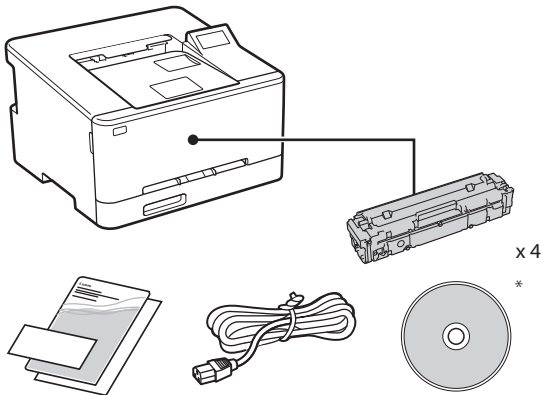
Tr

Ar

Fa

Εκτός αν ορίζεται διαφορετικά, οι εικόνες που χρησιμοποιούνται στο παρόν έγγραφο αναφέρονται στο LBP647Cdw.

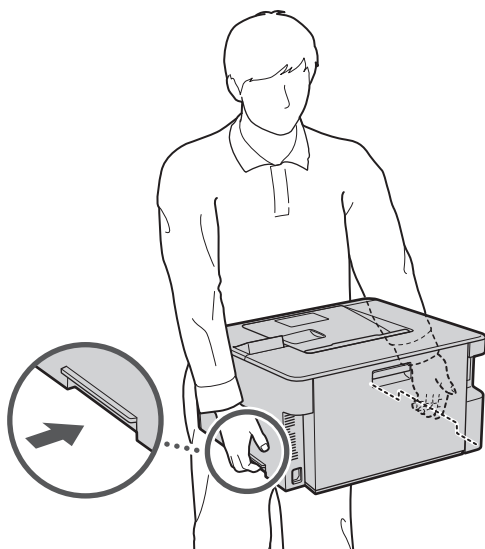
1 Έλεγχος των περιεχομένων



* Ενδέχεται να μην περιλαμβάνεται σε κάποια μοντέλα.

2 Αφαίρεση των υλικών συσκευασίας

1. Τοποθετήστε τη συσκευή στη θέση όπου θα χρησιμοποιείται.



Κατά την εγκατάσταση, φροντίστε να υπάρχει χώρος τουλάχιστον 100 mm γύρω από τη συσκευή.

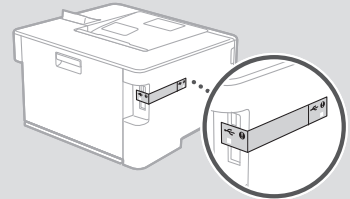
2. Αφαιρέστε όλα τα υλικά συσκευασίας.

Αφαιρέστε όλες τις ταινίες.



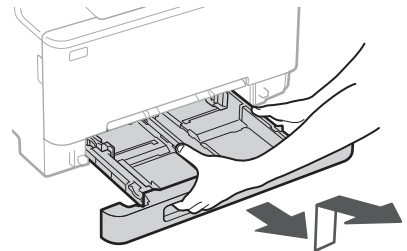
Μην αφαιρέσετε το αυτοκόλλητο που καλύπτει τη θύρα USB προτού χρησιμοποιήσετε τη θύρα USB.

Πίσω

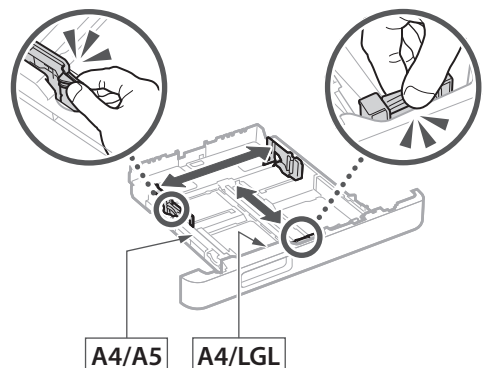


3 Τοποθέτηση χαρτιού

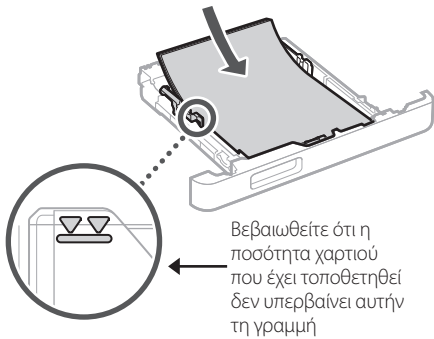
1.



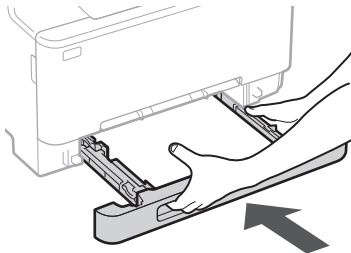
2.



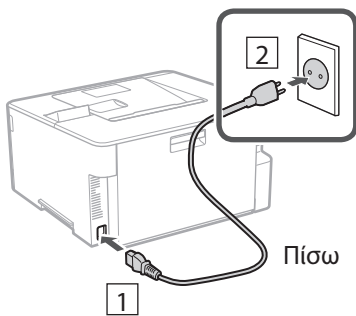
3.



4.

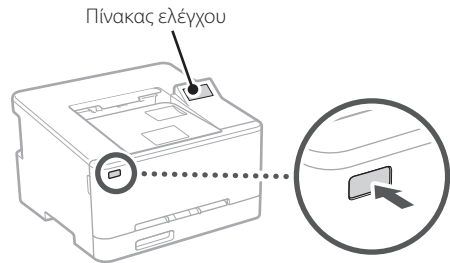


4 Σύνδεση του καλωδίου ρεύματος



5 Καθορισμός των βασικών ρυθμίσεων

Όταν ενεργοποιείτε για πρώτη φορά τη συσκευή, ο οδηγός ρύθμισης θα εμφανιστεί στον πίνακα ελέγχου. Κάντε την αρχική διαμόρφωση του μηχανήματος ακολουθώντας τις οδηγίες που εμφανίζονται στην οθόνη.



- Ρυθμίσεις ημερομηνίας και ώρας
- Ρυθμίσεις ασφαλείας *
- Ρυθμίσεις δικτύου

Αφού ολοκληρώσετε τις παραπάνω ρυθμίσεις, θα εμφανιστεί η οθόνη <Εγκατάσταση λογισμικού> ή <Εγκ. πρ. οδήγ./Αρχ. Ρυθ> στον πίνακα ελέγχου. Ακολουθήστε τις οδηγίες που εμφανίζονται στην οθόνη.

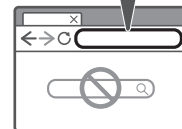
Μπορείτε επίσης να εγκαταστήσετε το λογισμικό/προγράμματα οδήγησης από τον ιστότοπο της Canon ή το συνοδευτικό CD/DVD-ROM.

* Ενδέχεται να μην εμφανίζεται, ανάλογα με το μοντέλο.

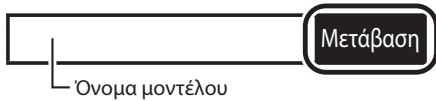
Εγκατάσταση του λογισμικού/προγραμμάτων οδήγησης από τον ιστότοπο της Canon

1. Ανοίξτε το πρόγραμμα περιήγησης Ιστού και μεταβείτε στον ιστότοπο της Canon.

<https://dps.start.canon/connect>



- 2. Εισαγάγετε το όνομα του μοντέλου και κάντε κλικ στη Μετάβαση.**



- 3. Συνεχίστε τις εργασίες ακολουθώντας τις οδηγίες που εμφανίζονται στην οθόνη.**

Εγκατάσταση του λογισμικού/ προγραμμάτων οδήγησης από το συνοδευτικό CD/DVD-ROM

- 1. Φορτώστε το CD/DVD-ROM στον υπολογιστή σας και εγκαταστήστε το λογισμικό και τα προγράμματα οδήγησης.**

- Σε ένα περιβάλλον συνδεδεμένο στο Διαδίκτυο (μόνο σε Windows), κάντε διπλό κλικ στο «Dlmastersetup.url». Στη συνέχεια, ακολουθήστε τις οδηγίες που εμφανίζονται στην οθόνη.
 - Σε περιβάλλον που δεν είναι συνδεδεμένο στο Διαδίκτυο, εγκαταστήστε το λογισμικό/ πρόγραμμα οδήγησης που θέλετε να χρησιμοποιήσετε από το CD/DVD-ROM.
- * Το CD/DVD-ROM ενδέχεται να μην περιλαμβάνεται σε κάποια μοντέλα.

Εμπορικά Σήματα

- Οι ονομασίες Microsoft και Windows είναι εμπορικά σήματα του ομίλου εταιρειών Microsoft.

Canon

LBP647Cdw

LBP646Cdw

Installations- vejledning

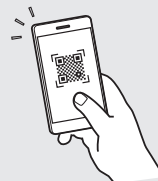
1 Vigtige sikkerhedsanvisninger

Sørg for at læse disse anvisninger, før du tager maskinen i brug.

2 Installationsvejledning (dette dokument)

3 Brugervejledning

Dette afsnit forklarer alle de måder, hvorpå denne maskine kan bruges.



<https://oip.manual.canon/>

- Når du er færdig med at læse denne vejledning, skal du opbevare den et sikkert sted til fremtidig brug.
- Oplysningerne i denne vejledning kan ændres uden varsel.

En

Fr

De

It

Es

Ca

Eu

Pt

El

Da

Nl

No

Sv

Fi

Ru

Uk

Lv

Lt

Et

Pl

Cs

Sk

Sl

Hr

Hu

Ro

Bg

Tr

Ar

Fa

1

2

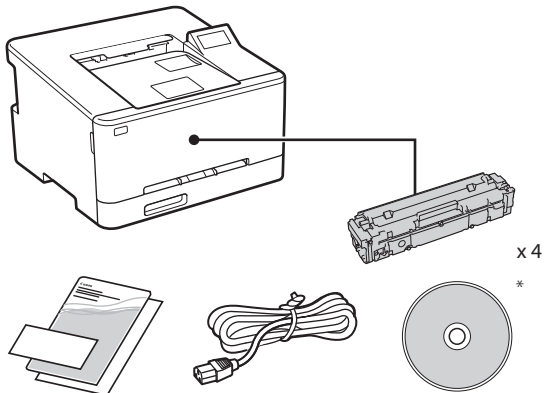
3

4

5

Medmindre andet er angivet, er illustrationerne, der anvendes i dette dokument, til LBP647Cdw.

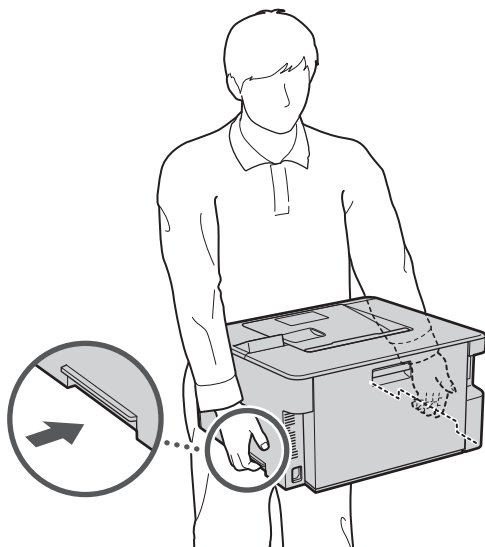
1 Kontrol af de inkluderede dele



* Medfølger muligvis ikke i visse modeller.

2 Fjernelse af emballagematerialer

1. Installer maskinen på det sted, hvor den skal bruges.



Sørg for, at der er 100 mm plads eller mere omkring maskinen ved installation.

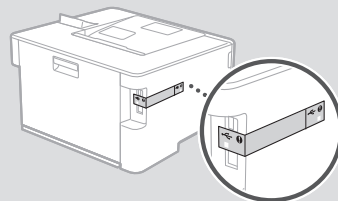
2. Fjern alle emballagematerialer.

Fjern al tape.



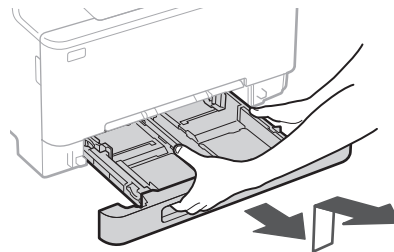
Fjern ikke klistermærket, der dækker USB-porten, indtil du faktisk skal bruge USB-porten.

Bagside

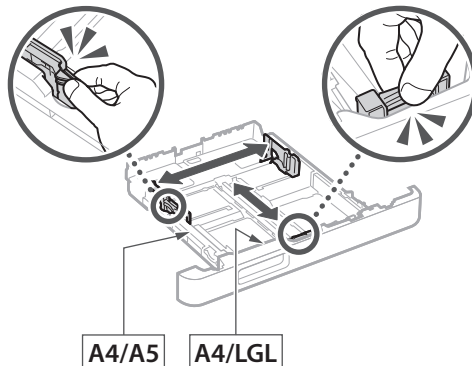


3 Ilægning af papir

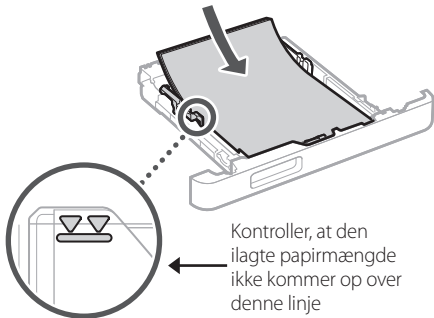
1.



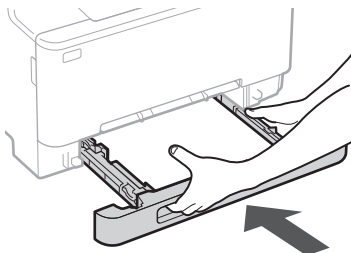
2.



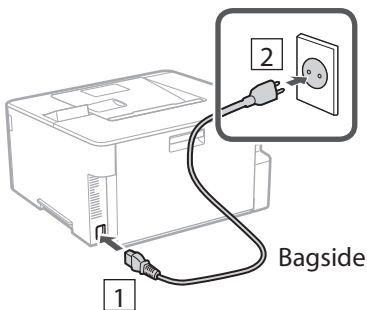
3.



4.

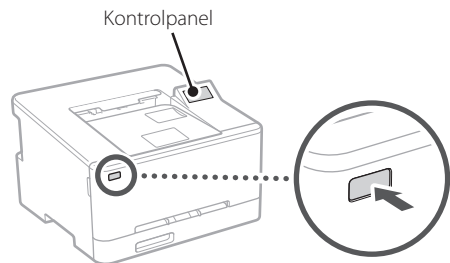


4 Tilslutning af strømledningen



5 Angivelse af de grundlæggende indstillinger

Når du tænder for maskinen for første gang, vises konfigurationsvejledningen på kontrolpanelet. Udfør den indledende maskininstallation ved at følge instruktionerne på skærmen.



- Dato- og tidsindstillinger
- Sikkerhedsindstillinger *
- Netværksindstillinger

Efter at have gennemført ovenstående indstillinger, vil skærmen <Softwareinstallation> eller <Drvr'inst./Inkl. inst.> vises på kontrolpanelet. Følg instruktionerne på skærmen.

Du kan også installere software/drivere fra Canons websted eller den medfølgende CD/DVD-ROM.

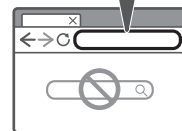
* Viser muligvis ikke alt efter modellen.

Installation af software/drivere fra Canons websted

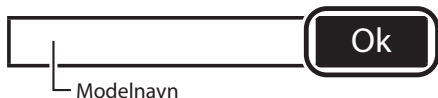
1. Åbn din webbrowser, og gå til Canons hjemmeside.



<https://dps.start.canon/connect>



2. Indtast modelnavnet, og klik på Ok.



Modelnavn

3. Fortsæt ved at følge vejledningen på skærmen.

Installation af software/drivere fra den medfølgende CD/DVD-ROM

1. Læg den medfølgende CD/DVD-ROM i din computer, og installer softwaren og driverne.

- I et miljø, der er forbundet til internettet (kun Windows), skal du dobbeltklikke på "Dlmastersetup. url". Følg herefter instruktionerne på skærmen.
 - I et miljø, der ikke er forbundet til internettet, skal du installere den software/driver, du vil bruge fra cd'en/dvd-rom'en.
- * CD/DVD-ROM leveres muligvis ikke med visse modeller.

Varemærker

- Microsoft og Windows er varemærker tilhørende Microsoft-koncernens virksomheder.

Canon

LBP647Cdw

LBP646Cdw

Installatie- handleiding

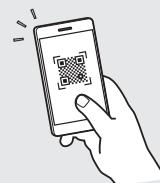
1 Belangrijke veiligheidsvoorschriften

Lees deze instructies voordat u de machine gaat gebruiken.

2 Installatiehandleiding (dit document)

3 Gebruikershandleiding

Dit gedeelte legt alle manieren uit waarop dit apparaat kan worden gebruikt.



<https://oip.manual.canon/>

- Berg deze handleiding na het lezen op een veilige plaats op zodat u deze later nog kunt raadplegen.
- De informatie in deze handleiding is onderhevig aan wijzigingen zonder voorafgaande kennisgeving.

En

Fr

De

It

Es

Ca

Eu

Pt

El

Da

NI

No

Sv

Fi

Ru

Uk

Lv

Lt

Et

Pl

Cs

Sk

Sl

Hr

Hu

Ro

Bg

Tr

Ar

Fa

1

2

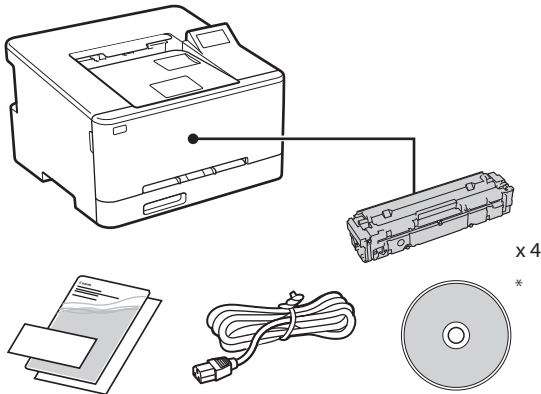
3

4

5

Tenzij anders aangegeven, zijn de afbeeldingen in dit document die van model LBP647Cdw.

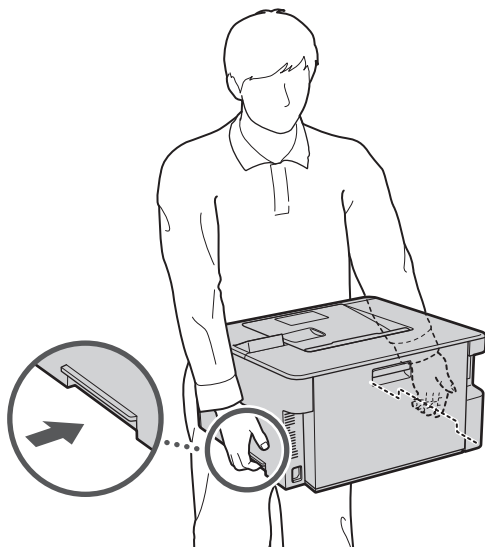
1 De meegeleverde items controleren



* Mogelijk niet inbegrepen bij sommige modellen.

2 Het verpakkingsmateriaal verwijderen

1. Installeer het apparaat op de locatie waar het nodig is.



Zorg dat u bij het installeren een ruimte van 100 mm of meer rondom het apparaat vrijhoudt.

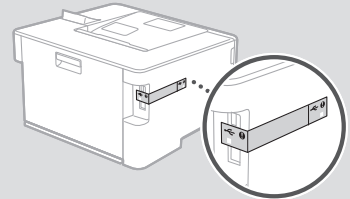
2. Verwijder al het verpakkingsmateriaal.

Verwijder al het plakband.



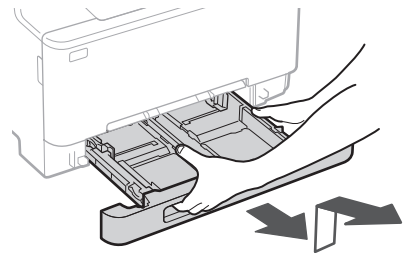
Verwijder de sticker die de USB-poort bedekt pas wanneer u de USB-poort daadwerkelijk gaat gebruiken.

Achterzijde

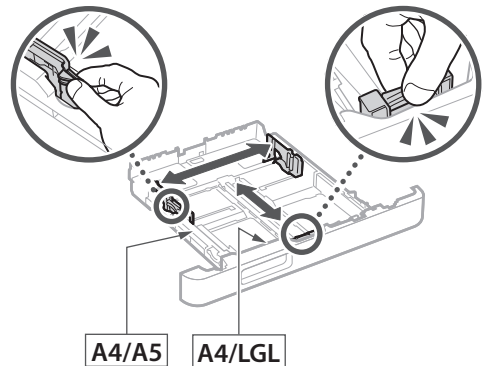


3 Papier laden

- 1.



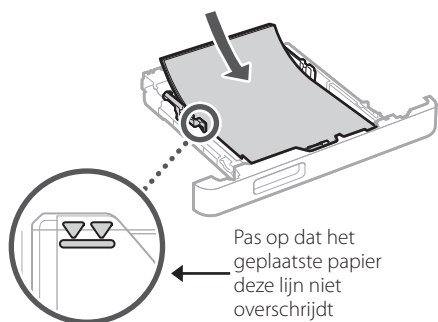
- 2.



A4/A5

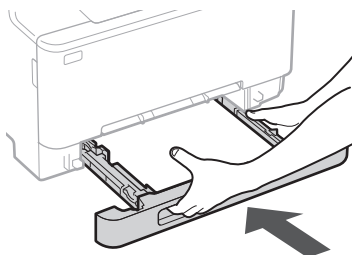
A4/LGL

3.

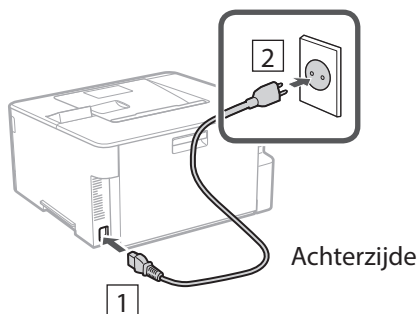


Pas op dat het geplaatste papier deze lijn niet overschrijdt

4.

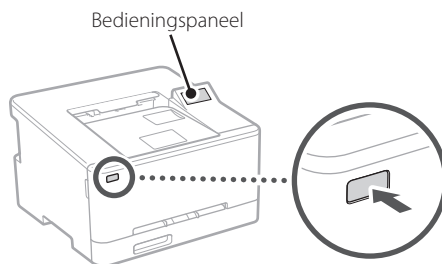


4 Het netsnoer aansluiten



5 De basisinstellingen opgeven

Wanneer u de machine voor de eerste keer inschakelt, wordt de Installatiehandleiding weergegeven op het bedieningspaneel. Voer de aanvangsinstallatie van het apparaat uit door de instructies op het scherm te volgen.



- Datum- en tijdstellingen
- Veiligheidsinstellingen *
- Netwerkinstellingen

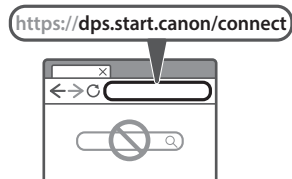
Nadat u de bovenstaande instellingen hebt voltooid, verschijnt het scherm <Software-installatie> of <Strpr. inst./Eerste c.> op het bedieningspaneel. Volg de instructies op het scherm.

U kunt ook de software/drivers installeren vanaf de Canon-website of de meegeleverde cd/dvd-rom.

* Wordt mogelijk niet weergegeven, afhankelijk van het model.

De software/drivers installeren vanaf de Canon-website

1. Open uw webbrowser en ga naar de Canon-website.



2. Voer de modelnaam in en klik op Ga.

3. Ga door met het uitvoeren van de handelingen door de instructies op het scherm te volgen.

De software/drivers installeren vanaf de meegeleverde cd/dvd-rom

1. Plaats de CD/DVD-ROM in uw computer en installeer de software en stuurprogramma's.

- In een omgeving die is verbonden met internet (uitsluitend Windows), dubbelklikt u op 'Dlmastersetup. url'. Volg daarna de instructies op het scherm.
 - In een omgeving die niet met internet is verbonden, installeert u de software / stuurprogramma die u wilt gebruiken vanaf de cd/dvd-rom.
- * Cd/dvd-rom wordt mogelijk niet meegeleverd bij sommige modellen.

Handelsmerken

- Microsoft en Windows zijn handelsmerken van de Microsoft-bedrijvengroep.

Canon

LBP647Cdw

LBP646Cdw

Installasjons- veiledning

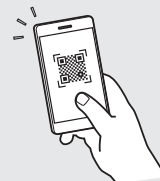
1 Viktige sikkerhetsanvisninger

Les disse anvisningene før maskinen tas i bruk.

2 Installasjonsveiledning (dette dokumentet)

3 Bruksanvisning

Denne delen inneholder alle måtene maskinen kan brukes på.



<https://oip.manual.canon/>

- Etter at du har lest denne veiledningen, bør du oppbevare den på et trygt sted slik at du kan slå opp i den senere.
- Informasjonen i denne veiledningen kan bli endret uten varsel.

En

Fr

De

It

Es

Ca

Eu

Pt

El

Da

NI

No

Sv

Fi

Ru

Uk

Lv

Lt

Et

Pl

Cs

Sk

Sl

Hr

Hu

Ro

Bg

Tr

Ar

Fa

1

2

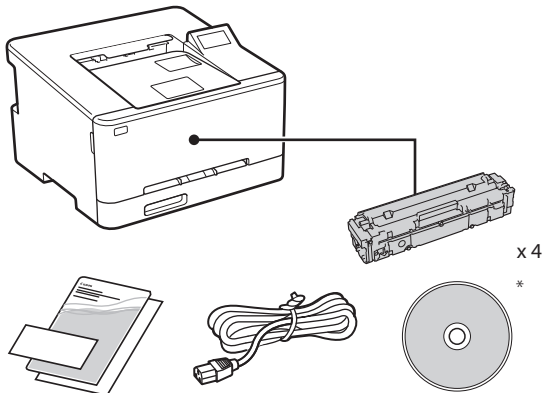
3

4

5

Hvis ikke annet er oppgitt, gjelder illustrasjonene som brukes i dette dokumentet LBP647Cdw.

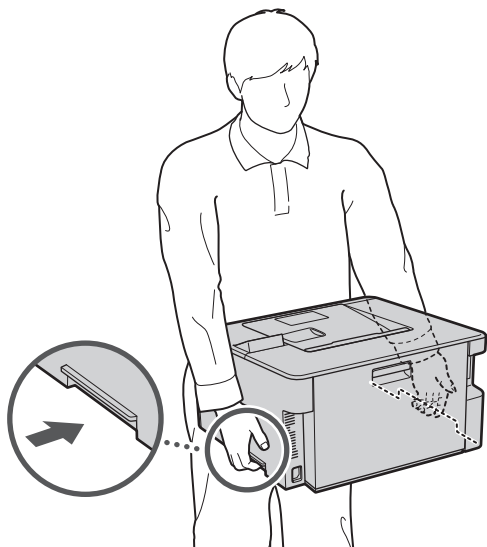
1 Sjekke utstyret som følger med



* Følger kanskje ikke med enkelte modeller.

2 Fjerne emballasjematerialet

1. Plasser maskinen på stedet der den skal brukes.



La det være et mellomrom på 100 mm eller mer rundt maskinen, ved installasjon.

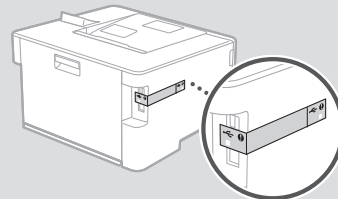
2. Fjern alt emballasjemateriell.

Fjern all teip.



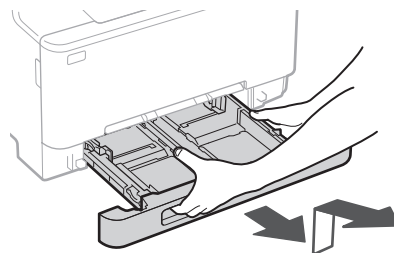
Ikke fjern klistremerket som dekker USB-porten før du faktisk skal bruke den.

Bak

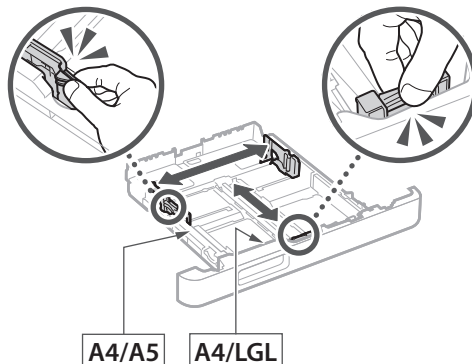


3 Legge i papir

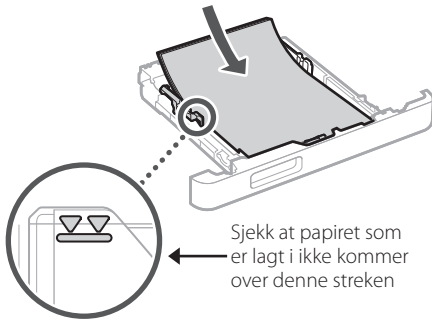
1.



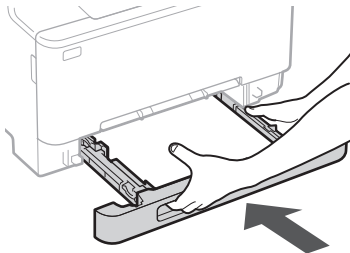
2.



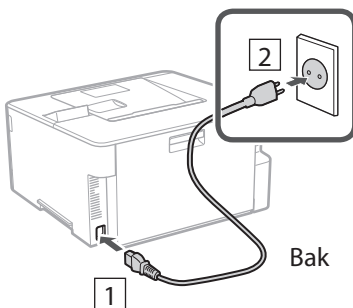
3.



4.

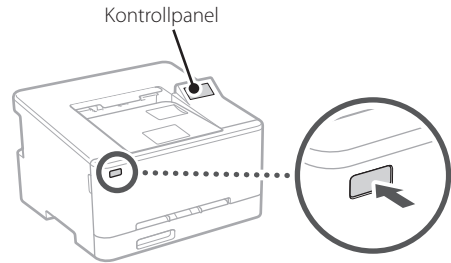


4 Koble til strømledningen



5 Spesifisere grunninnstillinger

Første gang du slår på maskinen, vises oppsettguiden på kontrollpanelet. Utfør første gangs maskinoppsett ved å følge anvisningene på skjermbildet.



- Innstillinger for dato og klokkeslett
- Sikkerhetsinnstillinger *
- Nettverksinnstillinger

Etter at innstillingene ovenfor er fullført, vil skjermbildet <Programvareinstallasjon> eller <Drvr./Første innst.> vises på kontrollpanelet. Følg anvisningene på skjermen.

Du kan også installere programvaren/driverne fra Canons nettsted eller fra medfølgende CD/DVD-ROM.

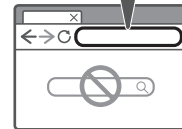
* Viser kanskje ikke avhengig av modellen.

Installere programvaren/driverne fra Canons nettsted

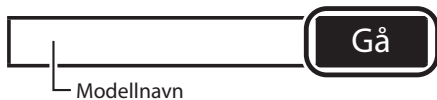
1. Åpne nettleseren og gå til Canons nettsted.



<https://dps.start.canon/connect>



2. Oppgi modellnavnet og klikk på Gå.



A screenshot of a user interface showing a text input field with a cursor and a button labeled 'Gå'. Below the input field, the text 'Modellnavn' is written, indicating the field's purpose.

3. Følg instruksjonene på skjermen for å gå videre.

Installere programvaren/driverne fra medfølgende CD/DVD-ROM

1. Sett inn CD-/DVD-ROM-en i datamaskinen, og installer programvaren og driverne.

- Dobbeltklikk på "Dlmastersetup. url" mens du er koblet til Internett (kun Windows). Deretter følger du anvisningene på skjermen.
- Installer programvaren/driveren du vil bruke fra CD-/DVD-ROMen hvis du ikke er koblet til Internett.
- * CD/DVD-ROM følger kanskje ikke med enkelte modeller.

Varemerker

- Microsoft og Windows er varemerker som tilhører Microsoft-konsernet.

Canon

LBP647Cdw

LBP646Cdw

Installations- guide

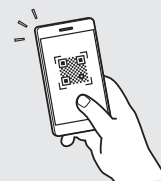
1 Viktiga säkerhetsanvisningar

Läs dessa anvisningar innan du använder enheten.

2 Installationsguide (det här dokumentet)

3 Användarhandbok

I det här avsnittet förklaras alla sätt som enheten kan användas på.



<https://oip.manual.canon/>

- Spara sedan handboken som framtida referens.
- Informationen i den här guiden kan komma att ändras utan föregående meddelande.

En

Fr

De

It

Es

Ca

Eu

Pt

El

Da

NI

No

Sv

Fi

Ru

Uk

Lv

Lt

Et

Pl

Cs

Sk

Sl

Hr

Hu

Ro

Bg

Tr

Ar

Fa

1

2

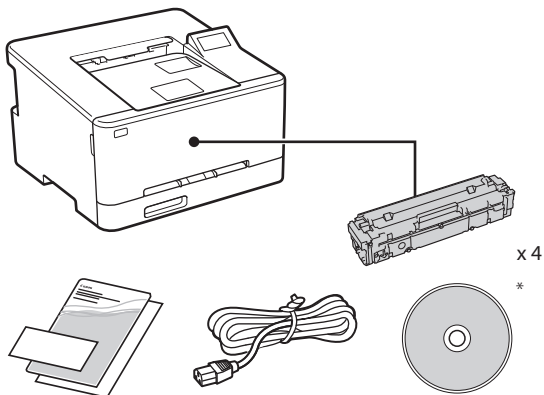
3

4

5

Om inte annat anges avser bilder i det här dokumentet LBP647Cdw.

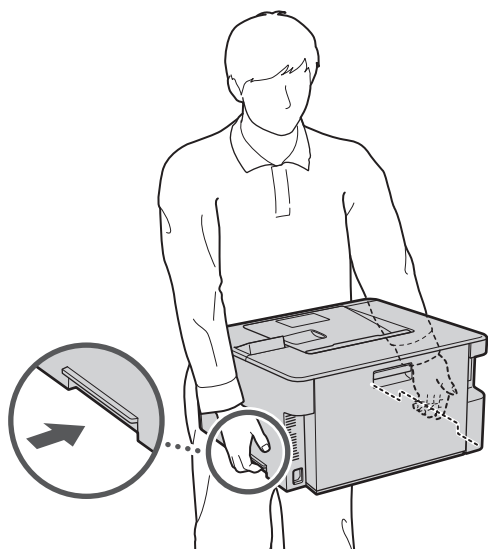
1 Artiklarna som ingår/Included



* Medföljer inte alla modeller.

2 Ta bort förpackningsmaterialet

1. Installera enheten på den plats där den ska användas.



Se till att det finns ett fritt utrymme på minst 100 mm kring enheten när den installeras.

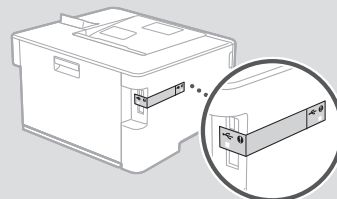
2. Ta bort allt förpackningsmaterial.

Ta bort all tejp.



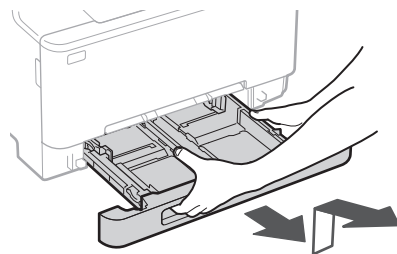
Ta inte bort etiketten som sitter över USB-porten innan du ska använda USB-porten.

Bak

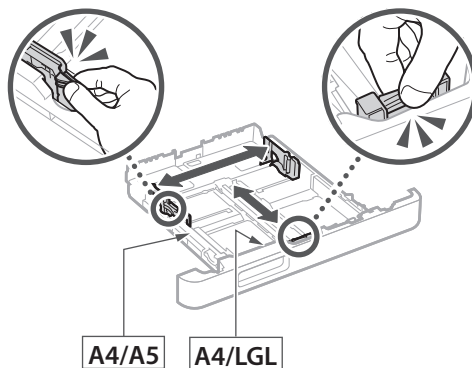


3 Fylla på papper

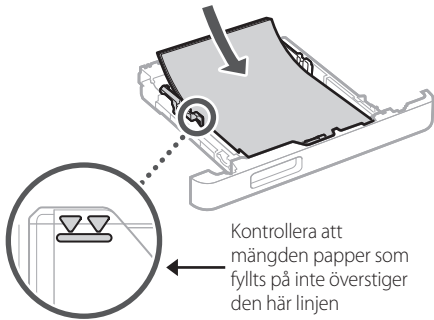
1.



2.

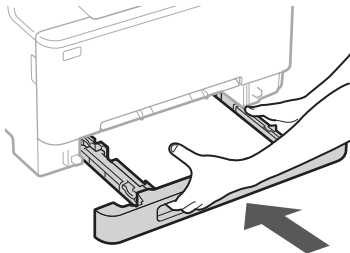


3.

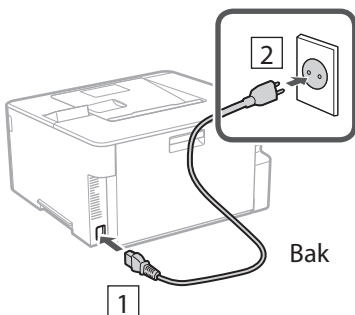


Kontrollera att mängden papper som fyllts på inte överstiger den här linjen

4.

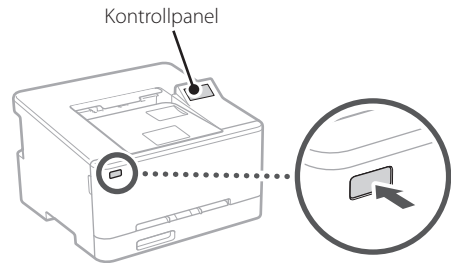


4 Ansluta nätkabeln



5 Ange grundläggande inställningar

När du startar maskinen för första gången visas installationsguiden på kontrollpanelen. Fortsätt med de initiala enhetsinställningarna enligt anvisningarna på skärmen.



- Inställningar av datum och tid
- Säkerhetsinställningar *
- Nätverksinställningar

När ovanstående inställningar är klara öppnas skärmen <Mjukvaruinstallation> eller <Drivrut./Init. inst.> på kontrollpanelen. Följ anvisningarna på skärmen. Du kan även installera programvara/drivrutiner från Canons webbplats eller den medföljande CD/DVD-ROM-skivan.

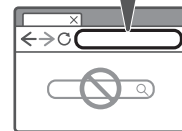
* Visas kanske inte beroende på modell.

Installera programvara/drivrutiner från Canons webbplats

1. Öppna webbläsaren och gå till Canons webbplats.



<https://dps.start.canon/connect>



2. Ange modellnamnet och klicka på Kör.

3. Fortsätt med åtgärderna genom att följa anvisningarna på skärmen.

Installera programvara/drivrutiner från den medföljande CD/DVD-ROM-skivan

1. Läs in CD-/DVD-ROM-skivan i datorn och installera programvaran och drivrutinerna.

- Dubbelklicka på "Dlmastersetup. url" i en miljö med anslutning till Internet (endast Windows). Följ sedan anvisningarna på skärmen.
 - I en miljö utan anslutning till Internet installerar du programmet/drivrutinen som du vill använda från CD/DVD-ROM.
- * CD/DVD-ROM-skivan kanske inte levereras med vissa modeller.

Varumärken

- Microsoft och Windows är varumärken som tillhör Microsoft-koncernen.

Canon

LBP647Cdw

LBP646Cdw

Asennusopas

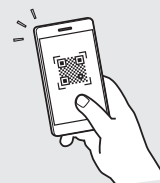
1 Tärkeitä turvaohjeita

Muista lukea nämä ohjeet ennen laitteen käyttöä.

2 Asennusopas (tämä asiakirja)

3 Käyttöopas

Tässä osiossa kuvataan kaikki tämän laitteen käyttötavat.



<https://oip.manual.canon/>

- Kun olet lukenut tämän oppaan, säilytä se huolellisesti myöhempää käyttöä varten.
- Tämän oppaan tietoja voidaan muuttaa ilman erillistä ilmoitusta.

En

Fr

De

It

Es

Ca

Eu

Pt

El

Da

Nl

No

Sv

Fi

Ru

Uk

Lv

Lt

Et

Pl

Cs

Sk

Sl

Hr

Hu

Ro

Bg

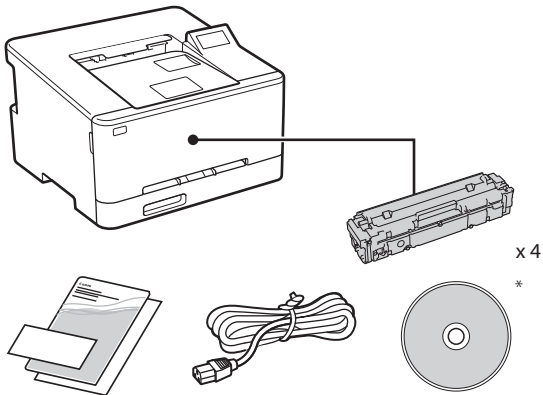
Tr

Ar

Fa

Ellei toisin mainita, tässä asiakirjassa käytetyt kuvat ovat mallista LBP647Cdw.

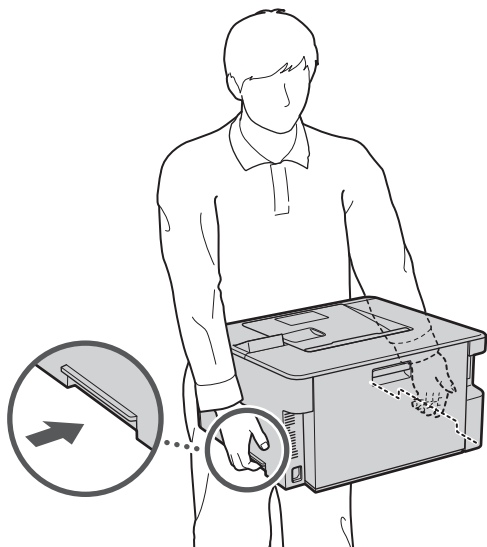
1 Mukana tulevien nimikkeiden tarkistamine



* Ei välttämättä kaikkien mallien mukana.

2 Pakkausmateriaalin poistaminen

1. Asenna laite paikkaan, jossa sitä tullaan käyttämään.



Jätä asennuksen aikana vähintään 100 mm tilaa laitteen ympärille.

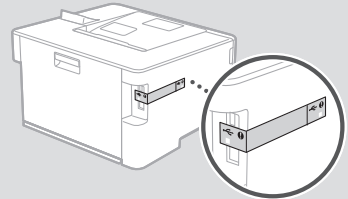
2. Poista kaikki pakkausmateriaali.

Poista kaikki teipit.



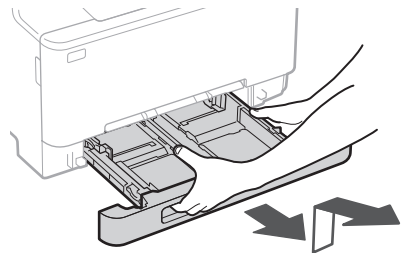
Älä irrota USB-porttia peittävää tarraa, ennen kuin käytät USB-porttia.

Takana

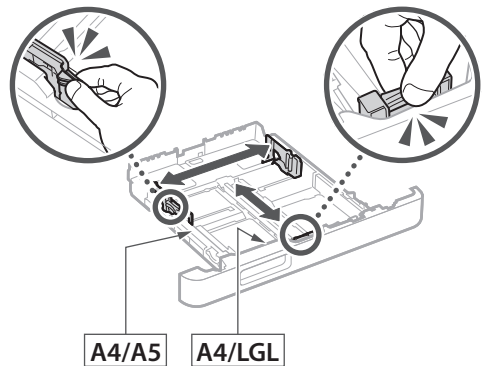


3 Paperin lisääminen

1.



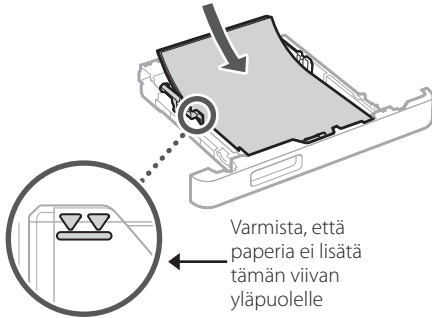
2.



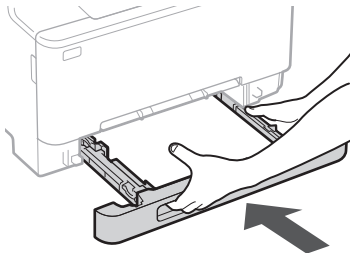
A4/A5

A4/LGL

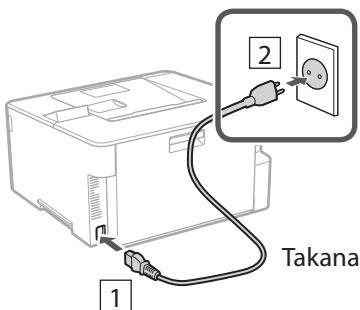
3.



4.

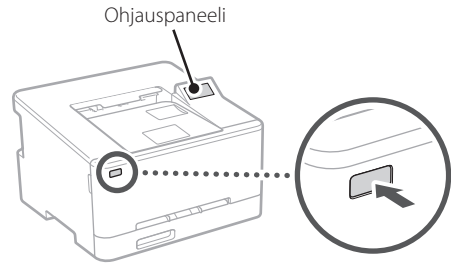


4 Virtajohdon kytkeminen



5 Perusasetusten määrittäminen

Kun käynnistät laitteen ensimmäisen kerran, Asennusopas tulee näkyviin ohjauspaneeliin. Tee laitteen alkuasetukset noudattamalla näyttöön tulevia ohjeita.



- Päivämäärän ja kellonajan asetukset
- Suojausasetukset *
- Verkkoasetukset

Kun yllä olevat asetukset on tehty, <Ohjelmistoasennus> tai <Ajurin./Alustava asen.> -näyttö tulee esiin ohjauspaneelissa. Noudata näyttöön tulevia ohjeita.

Voit myös asentaa ohjelmiston/ajurit Canonin sivustolta tai toimitetulta CD/DVD-ROM-levyltä.

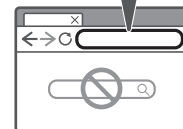
* Ei ehkä näytetä mallista riippuen.

Ohjelmiston/ajurien asennus Canonin sivustolta

1. Avaa verkkoselain ja siirry Canon-verkkosivustolle.



<https://dps.start.canon/connect>



2. Anna mallin nimi ja napsauta Siirry.

A screenshot of a software installation window. It features a text input field with the label 'Mallinimi' below it. To the right of the input field is a button labeled 'Siirry'.

3. Jatka toimenpiteitä noudattamalla näytön ohjeita.

Ohjelmiston/ajurien asennus toimitetulta CD/DVD-ROM-levyltä

1. Lataa CD/DVD-ROM tietokoneeseesi ja asenna ohjelmisto ja ajurit.

- Kaksoisnapsauta Internetiin yhdistetyssä ympäristössä (vain Windows) "Dlmastersetup.url". Noudata sitten näyttöön tulevia ohjeita.
- Asenna ympäristössä, jota ei ole yhdistetty Internetiin, CD/DVD-ROM-levyltä ohjelmisto/ajuri, jota haluat käyttää.
- * CD/DVD-ROM-levyä ei välttämättä ole kaikkien mallien mukana.

Tavaramerkit

- Microsoft ja Windows ovat Microsoft-konsernin tavaramerkkejä.

Canon

LBP647Cdw

LBP646Cdw

Руководство по установке

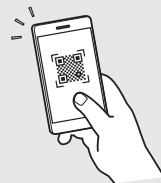
1 Важные указания по технике безопасности

Перед эксплуатацией аппарата обязательно прочитайте эти указания.

2 Руководство по установке (этот документ)

3 Руководство пользователя

В этом разделе приводится описание всех возможных способов использования данного аппарата.



<https://oip.manual.canon/>

- Прочитав это руководство, сохраните его в надежном месте для обращения к нему в дальнейшем в качестве справочника.
- Сведения в этом руководстве могут быть изменены без уведомления.

En

Fr

De

It

Es

Ca

Eu

Pt

El

Da

Nl

No

Sv

Fi

Ru

Uk

Lv

Lt

Et

Pl

Cs

Sk

Sl

Hr

Hu

Ro

Bg

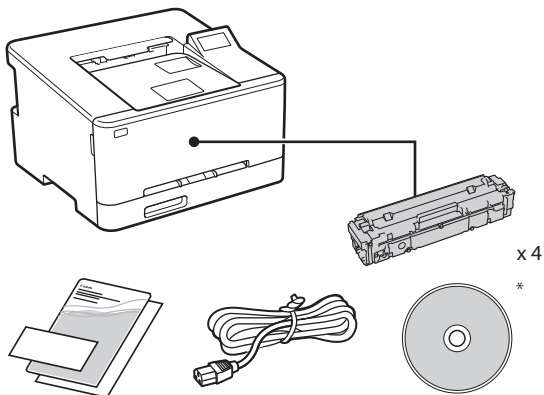
Tr

Ar

Fa

Если не указано иное, иллюстрации, используемые в этом документе, относятся к модели LBP647Cdw.

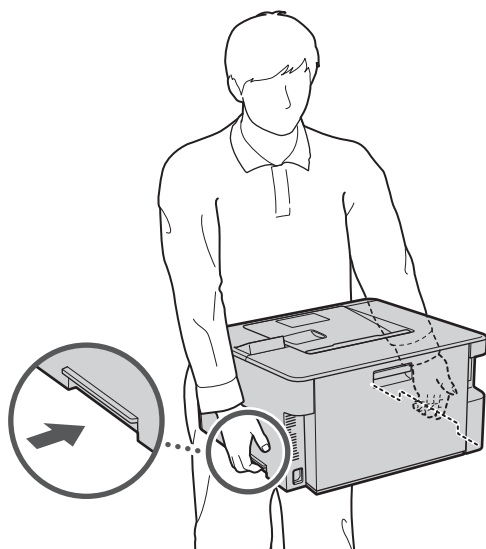
1 Проверка комплекта поставки



* Может не входить в комплект некоторых моделей.

2 Удаление упаковочного материала

1. Установите аппарат там, где он будет использоваться.



При установке обеспечьте свободное пространство не менее 100 мм вокруг аппарата.

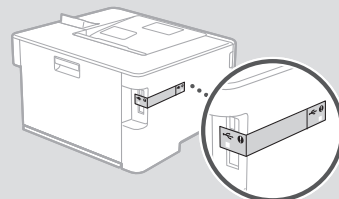
2. Удалите весь упаковочный материал.

Удалите все ленты.



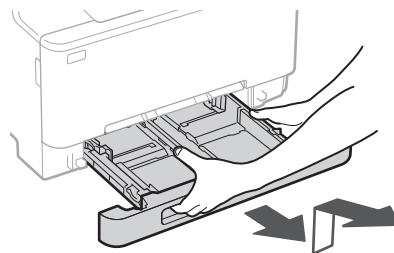
Не снимайте наклейку, закрывающую порт USB, до тех пор, пока не будете использовать порт USB.

Сзади

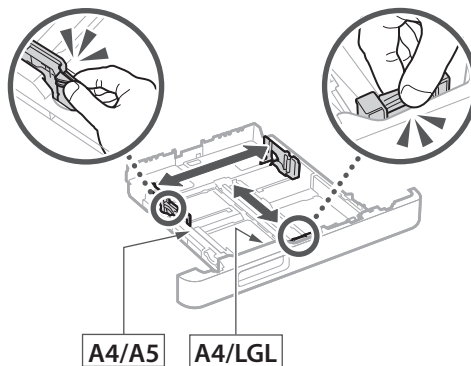


3 Загрузка бумаги

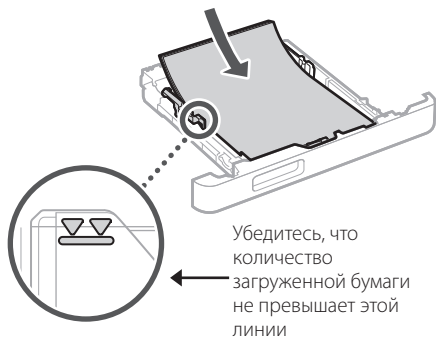
1.



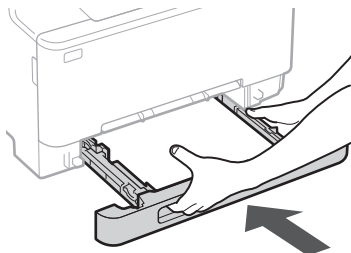
2.



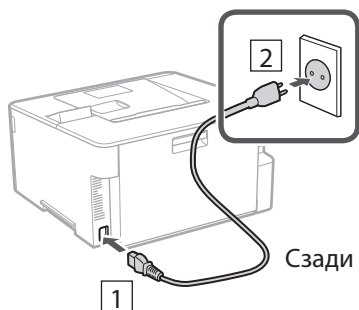
3.



4.

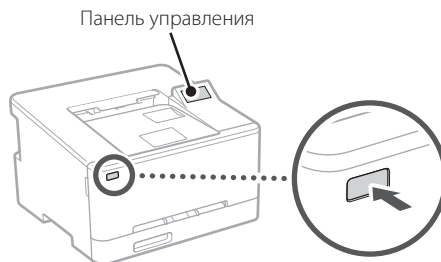


4 Подсоединение шнура питания



5 Указание основных параметров

После первого включения аппарата на панели управления отобразится руководство по установке. Выполните начальную установку аппарата, следуя инструкциям на экране.



- Настройки даты и времени
- Настройки безопасности *
- Настройки сети

После выполнения приведенных выше настроек на панели управления появится экран <Установка ПО> или <Уст. драйв./исх.парам.>. Следуйте указаниям на экране.

ПО/драйверы также можно установить с сайта Canon или с прилагаемого диска CD/DVD.

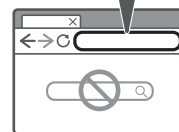
* Может не отображаться в зависимости от модели.

Установка ПО/драйверов с сайта Canon

1. Откройте веб-браузер и загрузите веб-сайт Canon.



<https://dps.start.canon/connect>



2. Введите название модели и нажмите **Перейти**.

Название модели

3. Продолжайте работу, следуя инструкциям на экране.

Установка ПО/драйверов с прилагаемого диска CD/DVD

1. Вставьте CD/DVD-диск в компьютер и установите программное обеспечение и драйвера.

- В среде, подключенной к Интернету (только Windows), дважды щелкните ссылку «Dlmastersetup.url». После этого следуйте указаниям на экране.
 - В среде, не подключенной к Интернету, установите ПО и драйвер, которые требуется использовать, с диска CD/DVD-ROM.
- * Диск CD/DVD может не входить в комплект поставки некоторых моделей.

Торговые марки

- Microsoft и Windows являются товарными знаками группы компаний Microsoft.

Canon

LBP647Cdw

LBP646Cdw

Посібник із налаштування

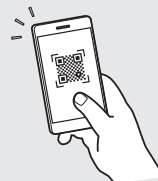
1 Важливі інструкції з техніки безпеки

Обов'язково ознайомтесь із цими інструкціями перед використанням апарата.

2 Посібник із налаштування (цей документ)

3 Посібник користувача

У цьому розділі описані всі способи використання апарата.



<https://oip.manual.canon/>

- Прочитавши цей посібник, зберігайте його в надійному місці для використання в майбутньому.
- Інформація в цьому посібнику може змінюватися без повідомлення.

En

Fr

De

It

Es

Ca

Eu

Pt

El

Da

Nl

No

Sv

Fi

Ru

Uk

Lv

Lt

Et

Pl

Cs

Sk

Sl

Hr

Hu

Ro

Bg

Tr

Ar

Fa

1

2

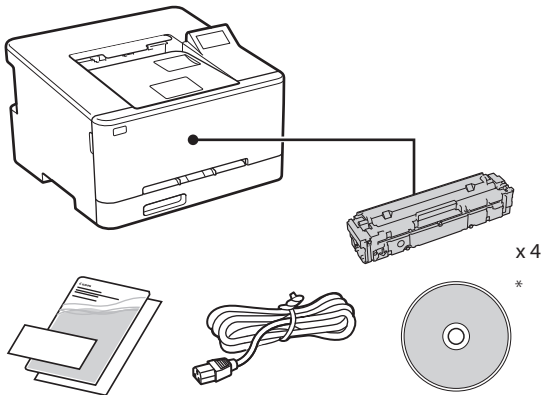
3

4

5

Якщо не вказано інше, на ілюстраціях, використаних у цьому документі, зображено апарат LBP647Cdw.

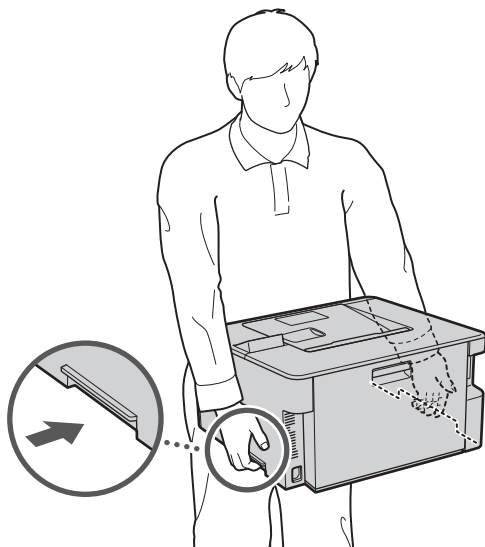
1 Перевірка елементів у комплекті



* Може не входити до комплекту для деяких моделей.

2 Видалення пакувального матеріалу

1. Установіть апарат у місці, де він буде використовуватися.



При установці забезпечте вільний простір не менше 100 мм навколо апарата.

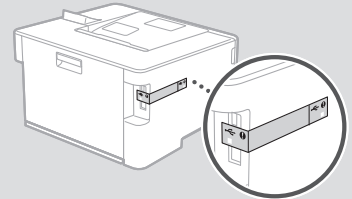
2. Видаліть увесь пакувальний матеріал.

Зніміть усі стрічки.



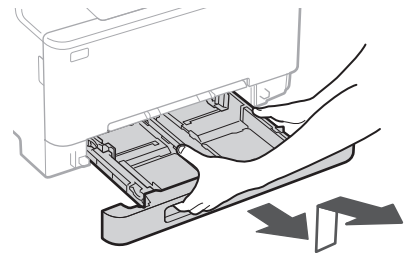
Не видаляйте наліпку, що закриває USB-порт, до фактичного використання USB-порту.

Задній бік

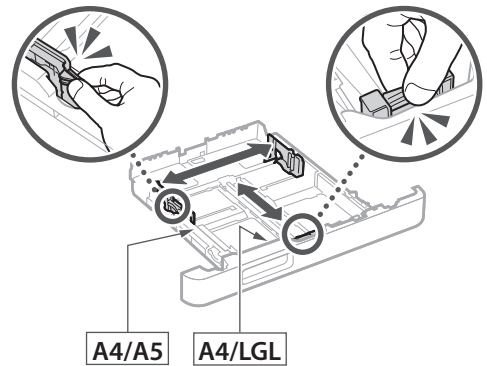


3 Завантаження паперу

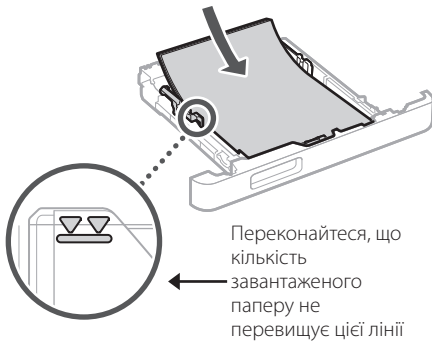
1.



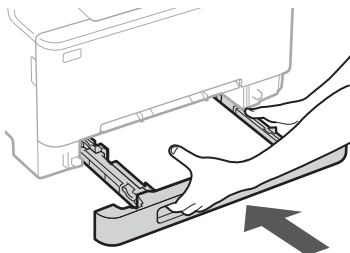
2.



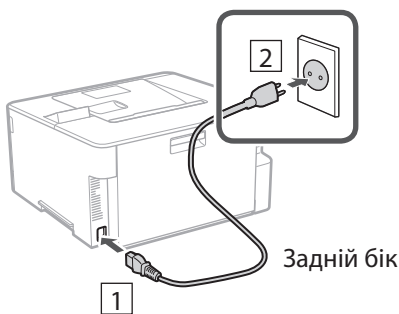
3.



4.

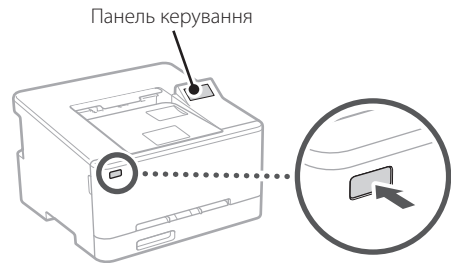


4 Підключення шнура живлення



5 Указання основних налаштувань

Коли ви вперше вмикаєте апарат, на панелі керування відображається посібник із встановлення. Виконайте початкове налаштування апарату, виконавши інструкції на екрані.



- Налаштування дати й часу
- Налаштування безпеки *
- Налаштування мережі

Після завершення зазначених вище налаштувань на панелі керування з'явиться екран <Інсталяція ПЗ> або <Інст. драйв./поч. нал.>. Дотримуйтесь інструкцій на екрані.

Програмне забезпечення/драйвери можна також установити з вебсайту Canon або із CD-/DVD-диска, що входить до комплекту постачання.

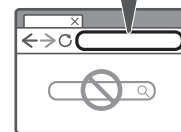
* Може не відобразитися залежно від моделі.

Установлення програмного забезпечення/драйверів з вебсайту Canon

1. Відкрийте веб-браузер і перейдіть на веб-сайт Canon.



<https://dps.start.canon/connect>



- 2. Введіть назву моделі та натисніть кнопку Перейти.**

Назва моделі

- 3. Продовжуйте, дотримуючись указівок на екрані.**

Установлення програмного забезпечення/драйверів з комплектного CD-/DVD-диска

- 1. Вставте диск CD/DVD-ROM у комп'ютер і встановіть програмне забезпечення та драйвери.**

- У середовищі, підключеному до Інтернету (тільки для Windows), двічі клацніть посилання «Dlmastersetup. url». Після цього дотримуйтесь інструкцій на екрані.
 - У середовищі, не підключеному до Інтернету, інсталюйте програмне забезпечення й драйвер із диска CD/DVD-ROM.
- * CD-/DVD-диск може не входити до комплекту деяких моделей.

Торговельні марки

- Microsoft і Windows є товарними знаками групи компаній Microsoft.

Canon

LBP647Cdw

LBP646Cdw

Iestatīšanas ceļvedis

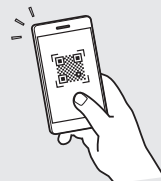
1 Svarīgi drošības norādījumi

Pirms iekārtas lietošanas noteikti izlasiet šos norādījumus.

2 Iestatīšanas ceļvedis (šis dokuments)

3 Lietotāja rokasgrāmata

Šajā sadaļā ir izskaidroti visi šīs iekārtas izmantošanas veidi.



<https://oip.manual.canon/>

- Pēc šī ceļveža izlasīšanas noglabājiet to drošā vietā turpmākai uzziņai.
- Šajā ceļvedī sniegto informāciju var mainīt bez iepriekšēja paziņojuma.

En

Fr

De

It

Es

Ca

Eu

Pt

El

Da

Nl

No

Sv

Fi

Ru

Uk

Lv

Lt

Et

Pl

Cs

Sk

Sl

Hr

Hu

Ro

Bg

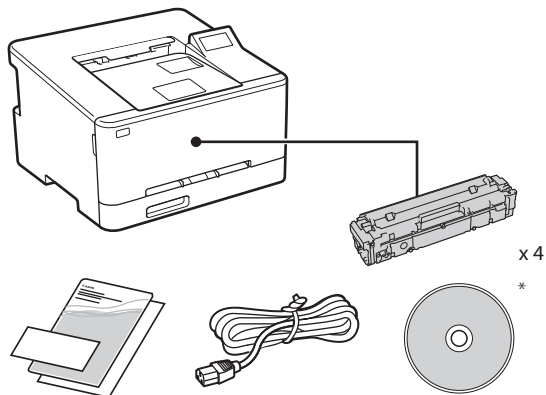
Tr

Ar

Fa

Ja vien nav norādīts citādi, šajā dokumentā izmantotās ilustrācijas attiecas uz LBP647Cdw.

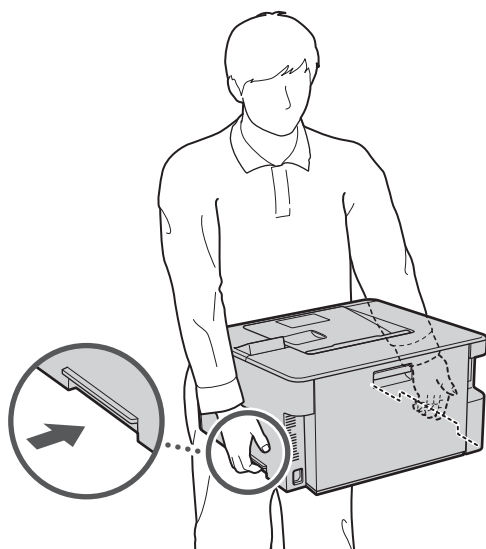
1 Komplektā iekļauto sastāvdaļu pārbaude



* Var nebūt iekļauts dažu modeļu komplektācijā.

2 Iepakojuma materiālu noņemšana

1. Uztādiet iekārtu vietā, kur tā tiks izmantota.



Uztādot iekārtu, nodrošiniet, lai ap to būtu brīva vieta 100 mm platumā vai vairāk.

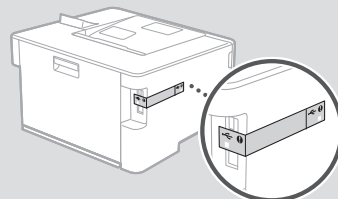
2. Noņemiet visus iepakojuma materiālus.

Noņemiet visas līmlentes.



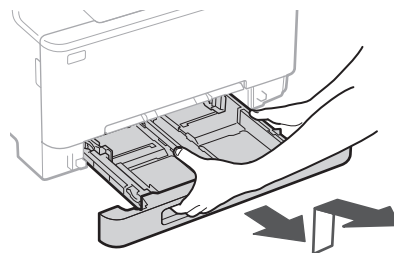
Nenoņemiet uzlīmi, kas sedz USB portu, līdz brīdim, kad faktiski sākat izmantot USB portu.

Aizmugure

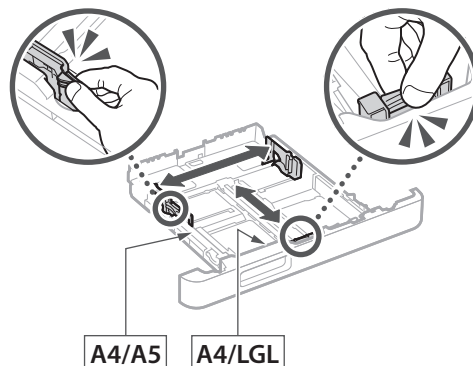


3 Papīra ievietošana

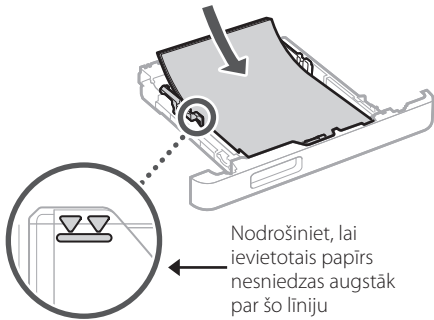
1.



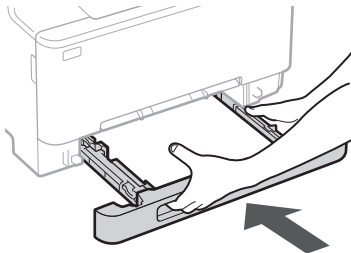
2.



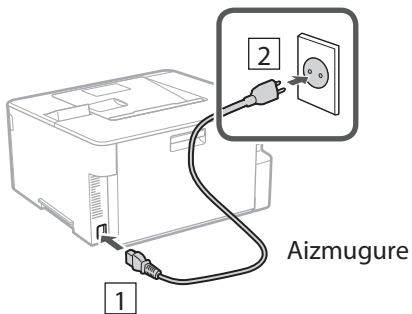
3.



4.

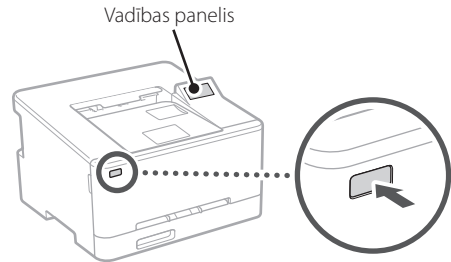


4 Strāvas kabeļa pievienošana



5 Pamatiestatījumu norādīšana

Pirmoreiz ieslēdzot iekārtu, vadības panelī tiek parādīts iestatīšanas vednis. Veiciet iekārtas sākotnējo iestatīšanu, sekojot uz ekrāna redzamajiem norādījumiem.



- Datuma un laika iestatījumi
- Drošības iestatījumi *
- Tikla iestatījumi

Pēc iepriekš minēto iestatījumu iestatīšanas Vadības panelī parādīsies <Programmatūras instalācijas> vai <Dr. inst./sāk. iest.> ekrāns. Sekojiet norādījumiem ekrānā. Programmatūru/driverus var instalēt arī no Canon tīmekļa vietnes vai piegādes komplektā iekļautā CD/DVD-ROM.

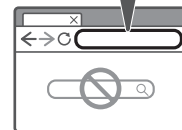
* Var netikt parādīts atkarībā no modeļa.

Programmatūras/draiveru instalēšana no Canon tīmekļa vietnes

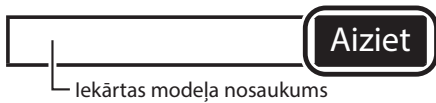
1. Savā tīmekļa pārlūkprogrammā atveriet Canon tīmekļa vietni.



<https://dps.start.canon/connect>



- 2. Ievadiet iekārtas modeļa nosaukumu un noklikšķiniet uz Aiziet.**



iekārtas modeļa nosaukums

- 3. Turpiniet veikt vajadzīgās darbības, sekojot norādījumiem ekrānā.**

Programmatūras/draiveru instalēšana no piegādes komplektā iekļautā CD/DVD-ROM

- 1. Ievietojiet datorā CD/DVD-ROM un instalējiet programmatūru un draiverus.**

- Ar internetu savienotā vidē (tikai Windows) veiciet dubultklikšķi uz "Dlmastersetup. url!". Pēc tam sekojiet norādījumiem uz ekrāna.
- Ar internetu nesavienotā vidē programmatūru/draiveri, kuru vēlaties izmantot, instalējiet no CD/DVD-ROM.
- * CD/DVD-ROM var nebūt iekļauts dažu modeļu komplektācijā.

Preču zīmes

- Microsoft un Windows ir Microsoft uzņēmumu grupas preču zīmes.

Canon

LBP647Cdw

LBP646Cdw

Nustatymo vadovas

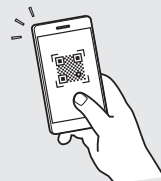
1 Svarbios saugos instrukcijos

Prieš pradėdami naudoti įrenginį, būtinai perskaitykite šias instrukcijas.

2 Nustatymo vadovas (šis dokumentas)

3 Vartotojo instrukcija

Šiame skyriuje paaiškinami visi šio įrenginio naudojimo būdai.



<https://oip.manual.canon/>

- Baigę skaityti šį vadovą, laikykite jį saugioje vietoje, kad galėtumėte juo vadovautis ateityje.
- Šiame vadove pateikta informacija gali būti keičiama be išankstinio įspėjimo.

En

Fr

De

It

Es

Ca

Eu

Pt

El

Da

Nl

No

Sv

Fi

Ru

Uk

Lv

Lt

Et

Pl

Cs

Sk

Sl

Hr

Hu

Ro

Bg

Tr

Ar

Fa

1

2

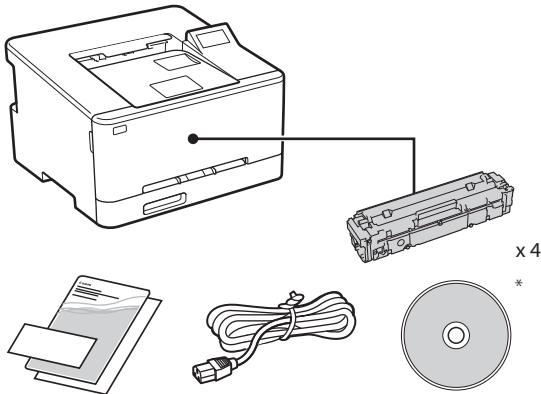
3

4

5

Jei nenurodyta kitaip, šiame dokumente naudojamos iliustracijos yra skirtos „LBP647Cdw“.

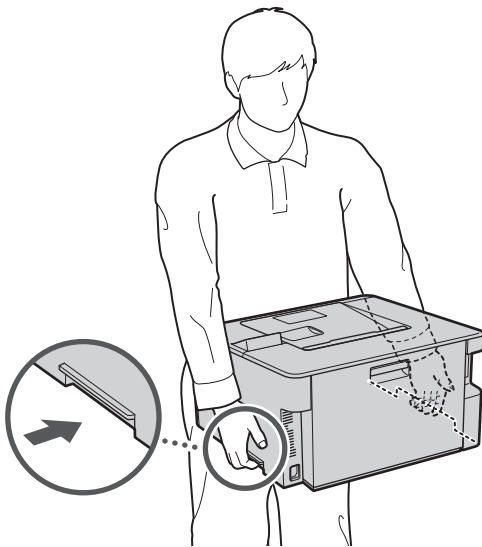
1 Priedamų daiktų patikrinimas



* Gali būti neįtraukta į kai kuriuos modelius.

2 Pakavimo medžiagos nuėmimas

1. Montuokite įrenginį toje vietoje, kur jis bus naudojamas.



Įdiegdami įrenginį, aplink jį palikite ne mažesnę kaip 100 mm atstumą.

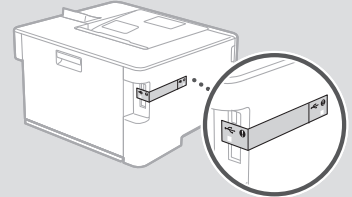
2. Nuimkite visą įpakavimo medžiagą.

Pašalinkite visas juosteles.



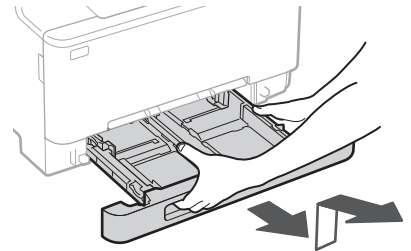
Nenuimkite lipduko, dengiančio USB angą, kol nenaudojate USB angos.

Galinė dalis

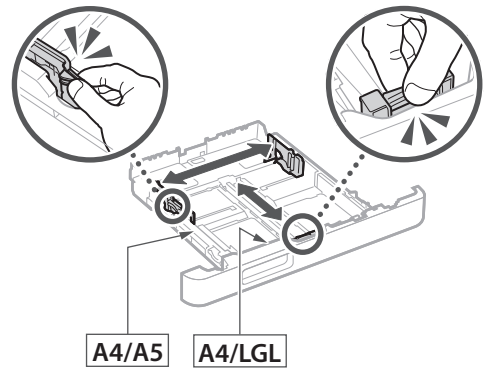


3 Popieriaus įdėjimas

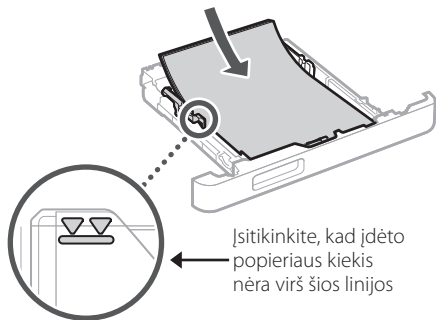
1.



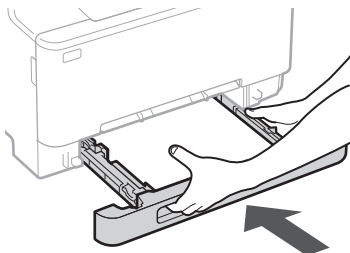
2.



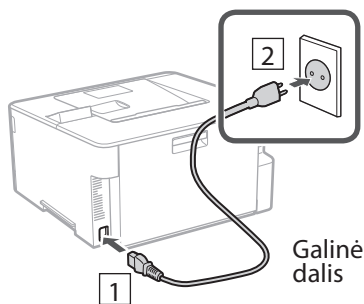
3.



4.

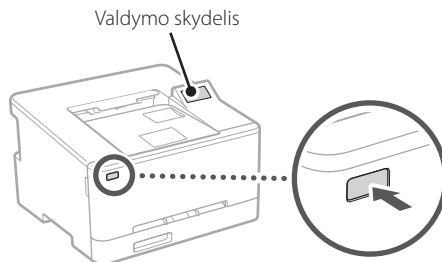


4 Maitinimo laido prijungimas



5 Pagrindinių nustatymų nurodymas

Kai įjungiate įrenginį pirmą kartą, valdymo skydelyje pasirodo sąrankos vadovas. Pradinį įrenginio nustatymą atlikite vadovaudamiesi ekrane pateikiamomis instrukcijomis.



- Datos ir laiko nustatymai
- Saugumo nustatymai *
- Tinklo nustatymai

Atlikus anksčiau nurodytus nustatymus, valdymo skydelyje pasirodys ekranas <Programinės įrangos diegimas> arba <Tvark. įd./prad. par.>. Vadovaukitės ekrane pateiktais nurodymais.

Programinę įrangą/tvarkykles taip pat galite įdiegti iš „Canon“ svetainės arba iš pridedamo CD/DVD-ROM.

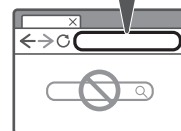
* Gali būti nerodoma, priklausomai nuo modelio.

Programinės įrangos/tvarkyklių diegimas iš „Canon“ svetainės

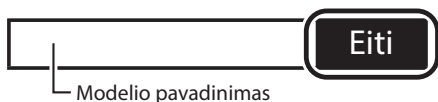
1. Atidarykite interneto naršyklę ir eikite į „Canon“ svetainę.



<https://dps.start.canon/connect>



2. Įveskite modelio pavadinimą ir spustelėkite Eiti.



3. Atlikite tolesnius veiksmus vadovaudamiesi ekrane pateiktais nurodymais.

Programinės įrangos/tvarkyklių diegimas iš pridėamo CD/DVD-ROM

1. Įkelkite CD/DVD-ROM į kompiuterį ir įdėkite programinę įrangą bei tvarkykles.

- Jei atliekate veiksmus prie interneto prijungtoje aplinkoje (tik „Windows“), dukart spustelėkite „Dlmastersetup. url“. Po to vykdykite ekrane pateikiamus nurodymus.
 - Jei atliekate veiksmus prie interneto neprijungtoje aplinkoje, įdėkite norimą naudoti programinę įrangą ir (arba) tvarkyklę iš CD / DVD-ROM.
- * CD/DVD-ROM kai kuriuose modeliuose gali nebūti.

Prekių ženklai

- „Microsoft“ ir „Windows“ yra „Microsoft“ įmonių grupės prekių ženklai.

Canon

LBP647Cdw

LBP646Cdw

Seadistus- juhend

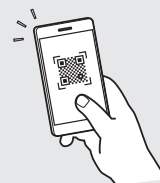
1 Olulised ohutusnõuded

Enne seadme kasutamist lugege kindlasti need juhised läbi.

2 Seadistusjuhend (käesolev dokument)

3 Kasutusjuhend

Selles lõigus selgitatakse masina kõiki kasutusviise.



<https://oip.manual.canon/>

- Kui olete käesoleva juhendi läbi lugenud, hoidke seda edaspidiseks kasutamiseks kindlas kohas.
- Käesolevas juhendis sisalduvat teavet võidakse ette teatamata muuta.

En

Fr

De

It

Es

Ca

Eu

Pt

El

Da

Nl

No

Sv

Fi

Ru

Uk

Lv

Lt

Et

Pl

Cs

Sk

Sl

Hr

Hu

Ro

Bg

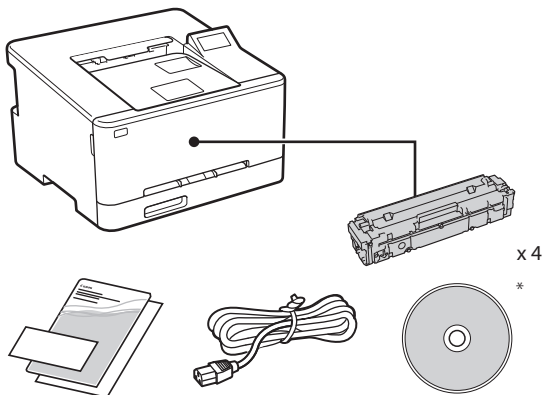
Tr

Ar

Fa

Kui ei ole märgitud teisiti, on käesoleva dokumendi illustatsioonidel kujutatud LBP647Cdw.

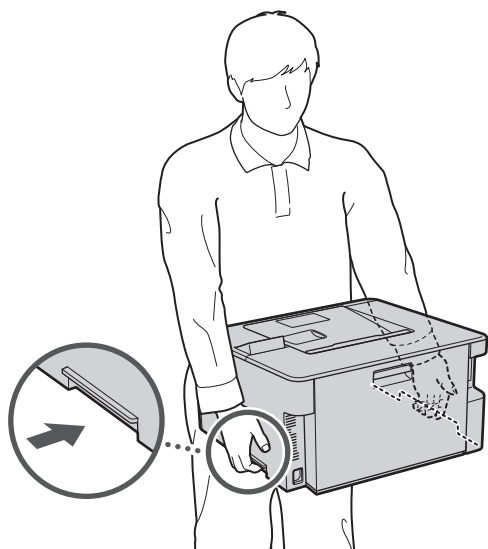
1 Komplekti sisu kontrollimine



* Ei pruugi olla mõne mudeliga kaasas.

2 Pakkematerjali eemaldamine

1. Paigaldage seade kohta, kus seda kasutatakse.



Jätke paigaldades seadme ümber 100 mm või enam vaba ruumi.

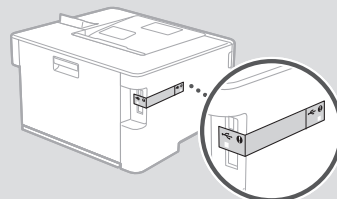
2. Eemaldage kõik pakkematerjalid.

Eemaldage kõik kleepribad.



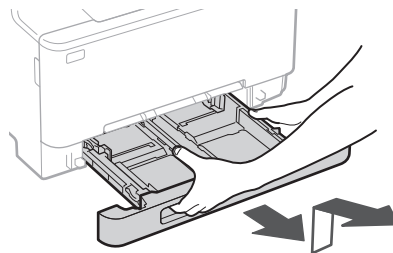
Ärge eemaldage USB-porti katvat kleeibist enne, kui hakkate USB-porti kasutama.

Taga

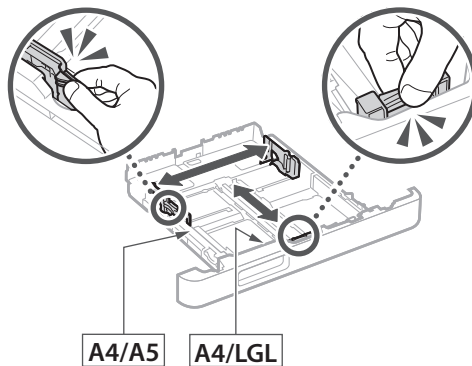


3 Paberi asetamine

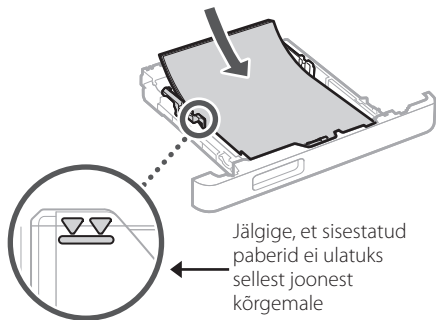
1.



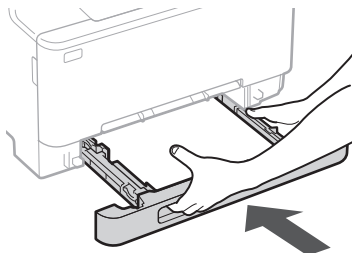
2.



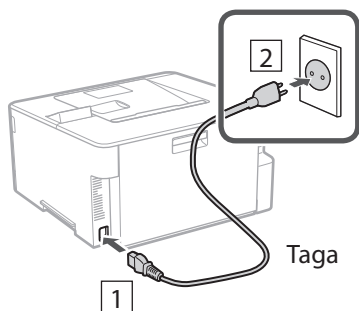
3.



4.

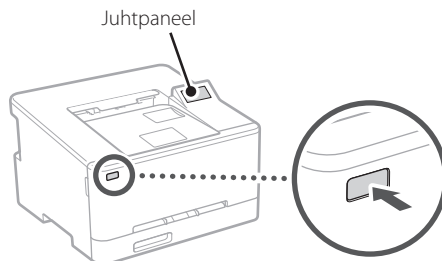


4 Toitejuhtme ühendamine



5 Põhisätete määramine

Seadme esmakordsel sisselülitamisel ilmub juhtpaneelile seadistamissuunaja. Seadme esmaseks seadistamiseks järgige ekraanil kuvatavaid juhiseid.



- Kuupäeva ja kellaaja seaded
- Turvaseaded *
- Võrguseaded

Pärast ülalpool loetletud seadete määramist ilmub juhtpaneelile kuva <Tarkvara installimine> või <Dr. install / Algsead.>. Järgige ekraanil kuvatavaid juhiseid.

Tarkvara/draiverid saate installida ka Canoni veebisaidilt või komplekteeritud CD/DVD-ROM-ilt.

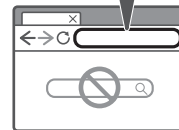
* Olenevalt mudelist ei pruugita seda kuvada.

Tarkvara/draiverite installimine Canoni veebisaidilt

1. Avage veebibrauser ja minge Canoni veebisaidile.



<https://dps.start.canon/connect>



2. Sisestage mudeli nimi ja klõpsake Mine.

Mudeli nimi

3. Jätkake toiminguid, järgides ekraanil kuvatavaid juhiseid.

Tarkvara/draiverite installimine komplekteeritud CD/DVD-ROM-ilt

1. Sisestage CD/DVD-ROM arvutisse ning installige tarkvara ja draiverid.

- Internetiühenduse korral (ainult Windows) topeltklõpsake valikul „Dlmastersetup. url“. Seejärel järgige ekraanil kuvatavaid juhiseid.
 - Internetiühenduse puudumise korral installige CD/DVD-ROM-ilt tarkvara või draiver, mida soovite kasutada.
- * CD/DVD-ROM ei pruugi osade mudelitega kaasas olla.

Kaubamärgid

- Microsoft ja Windows on Microsofti ettevõtete grupi kaubamärgid.

Canon

LBP647Cdw
LBP646Cdw

Przewodnik po konfiguracji

1 Ważne instrukcje bezpieczeństwa

Przed użyciem urządzenia należy zapoznać się z podanymi instrukcjami.

2 Przewodnik po konfiguracji (niniejszy dokument)

3 Podręcznik użytkownika

W tej sekcji opisano wszystkie sposoby korzystania z urządzenia.



<https://oip.manual.canon/>

- Po przeczytaniu niniejszego przewodnika należy przechowywać go w bezpiecznym miejscu do wykorzystania w przyszłości.
- Informacje zawarte w niniejszym przewodniku mogą ulec zmianie bez powiadomienia.

En

Fr

De

It

Es

Ca

Eu

Pt

El

Da

Nl

No

Sv

Fi

Ru

Uk

Lv

Lt

Et

Pl

Cs

Sk

Sl

Hr

Hu

Ro

Bg

Tr

Ar

Fa

1

2

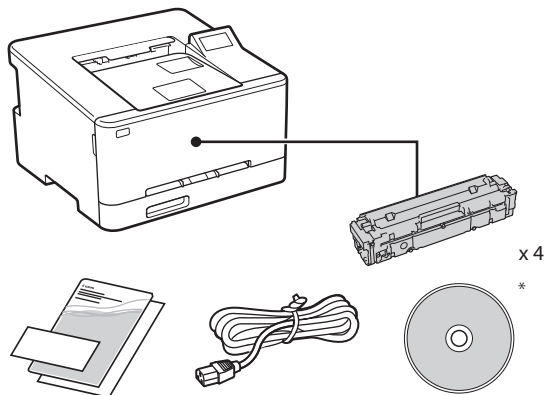
3

4

5

O ile nie podano inaczej, ilustracje użyte w niniejszym dokumencie dotyczą urządzenia LBP647Cdw.

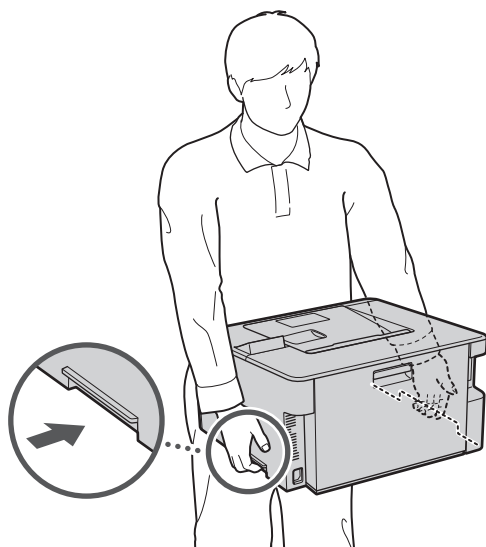
1 Sprawdzenie zawartości dołączonej do urządzenia



* Może nie być dołączony do niektórych modeli.

2 Usunięcie opakowania

1. Zainstaluj urządzenie w miejscu, w którym będzie używane.



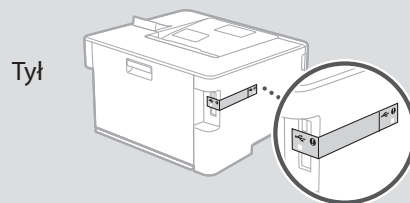
Podczas montażu należy pozostawić wokół urządzenia przestrzeń o szerokości 100 mm lub więcej.

2. Usuń wszystkie materiały użyte do opakowania urządzenia.

Zdjąć wszystkie taśmy.

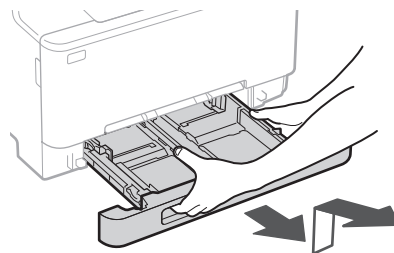


Nie usuwaj naklejki przykrywającej port USB, dopóki nie zaczniesz go używać.

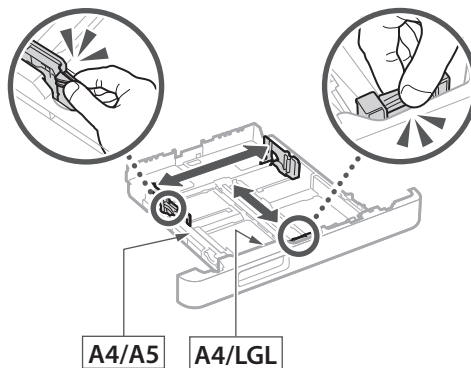


3 Ładowanie papieru

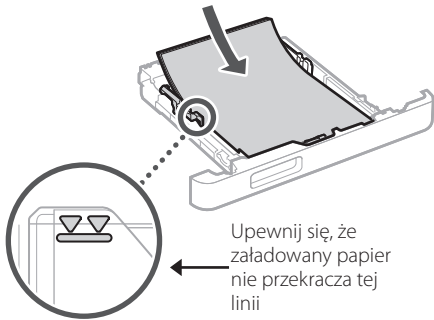
1.



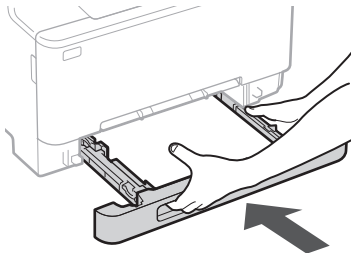
2.



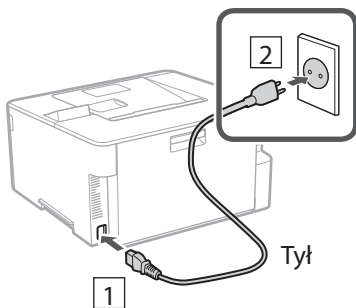
3.



4.

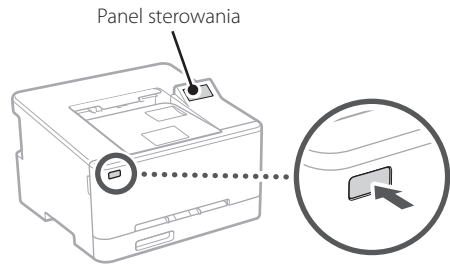


4 Podłączenie przewodu zasilającego



5 Określanie ustawień podstawowych

Przy pierwszym włączeniu urządzenia na panelu sterowania wyświetli się Podręcznik konfiguracji. Wykonaj wstępną konfigurację urządzenia, postępując zgodnie z instrukcjami wyświetlanymi na ekranie.



- Ustawienia daty i godziny
- Ustawienia zabezpieczeń *
- Konfiguracja sieci

Po zakończeniu konfiguracji na panelu sterowania pojawi się pcja <Instalacja oprogramowania> lub <Inst. ster./ust. pocz.>. Należy postępować zgodnie z poleceniami na ekranie.

Możesz także zainstalować Oprogramowanie/Sterowniki ze strony internetowej Canon lub Dołączonego CD/DVD-ROM.

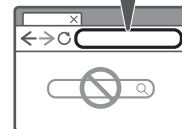
* Może nie być wyświetlane w zależności od modelu.

Instalowanie Oprogramowania/ Sterowników ze strony internetowej Canon

1. Otwórz przeglądarkę internetową i wejdź na stronę firmy Canon.



<https://dps.start.canon/connect>



2. Wprowadź nazwę modelu i kliknij Przejdź.

Nazwa modelu urządzenia

3. Kontynuuj wykonywanie czynności, postępując zgodnie z instrukcjami wyświetlanymi na ekranie.

Instalowanie Oprogramowania/ Sterowników z Dołączonego CD/DVD- ROM

1. Załaduj płytę CD/DVD-ROM do komputera i zainstaluj oprogramowanie i sterowniki.

- W przypadku urządzenia pracującego pod kontrolą systemu Windows podłączonego do Internetu należy dwukrotnie kliknąć "Dlmastersetup. url", a następnie postępować zgodnie z poleceniami wyświetlanymi na ekranie.
 - W przypadku urządzenia, które nie ma połączenia z Internetem, należy zainstalować oprogramowanie oraz odpowiedni sterownik z płyty CD/DVD-ROM.
- * Płyty CD/DVD-ROM mogą nie być dołączone do niektórych modeli.

Znaki towarowe

- Microsoft i Windows są znakami towarowymi grupy firm Microsoft.

Canon

LBP647Cdw

LBP646Cdw

Instalační příručka

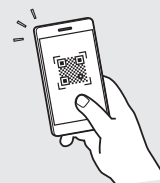
1 Důležité bezpečnostní pokyny

Než začnete stroj používat, přečtěte si tyto pokyny.

2 Instalační příručka (tento dokument)

3 Uživatelská příručka

V tomto oddíle jsou vysvětleny všechny způsoby použití tohoto zařízení.



<https://oip.manual.canon/>

- Až si tuto příručku přečtete, uložte ji na bezpečném místě, abyste se k ní mohli vrátet.
- Informace v této příručce se mohou bez upozornění měnit.

En

Fr

De

It

Es

Ca

Eu

Pt

El

Da

Nl

No

Sv

Fi

Ru

Uk

Lv

Lt

Et

Pl

Cs

Sk

Sl

Hr

Hu

Ro

Bg

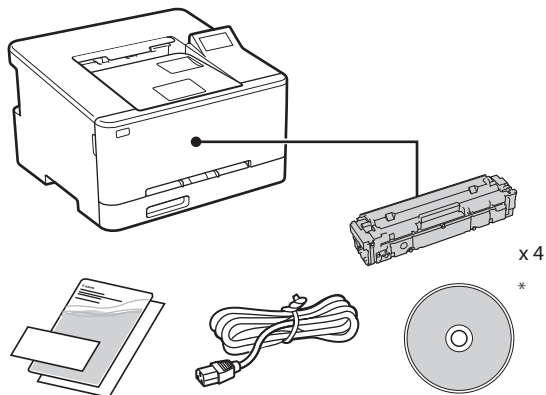
Tr

Ar

Fa

Pokud není uvedeno jinak, ilustrace použité v tomto dokumentu jsou určeny pro LBP647Cdw.

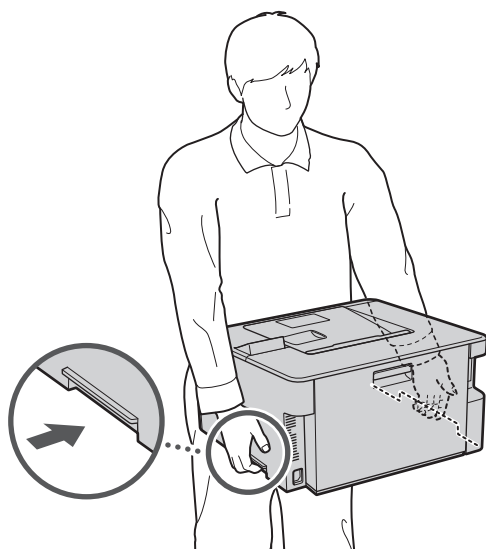
1 Kontrola obsažených položek



* Není součástí některých modelů.

2 Odstranění balicího materiálu

1. Instalujte zařízení na místě, kde se bude používat.



Při instalaci zajistěte kolem stroje prostor nejméně 100 mm.

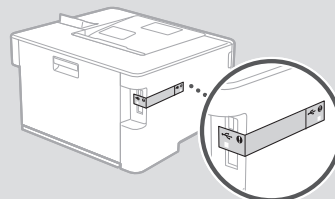
2. Odstraňte všechen balicí materiál.

Vyjměte všechny pásky.



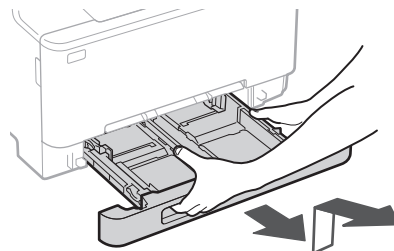
Neodstraňujte lepicí pásku, která zakrývá USB port, dokud ho nepoužijete.

Zadní strana

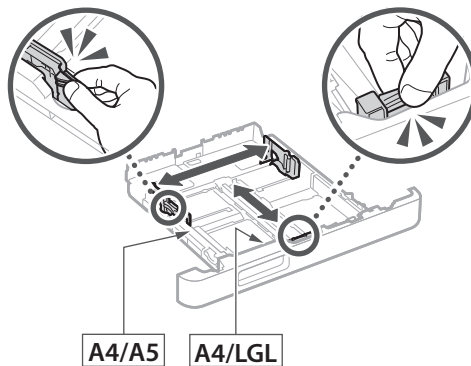


3 Vkládání papíru

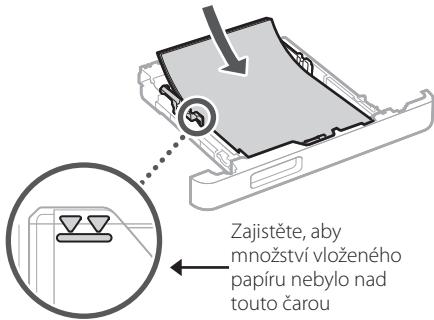
1.



2.

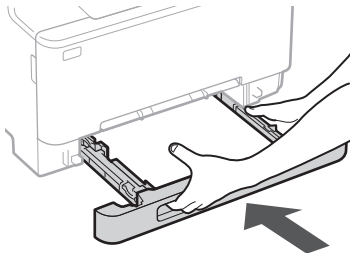


3.

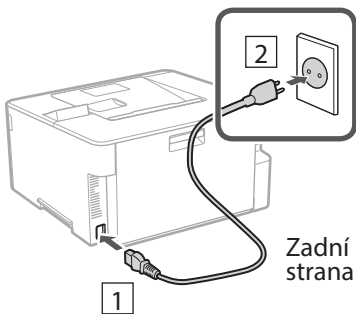


Zajistěte, aby množství vloženého papíru nebylo nad touto čarou

4.



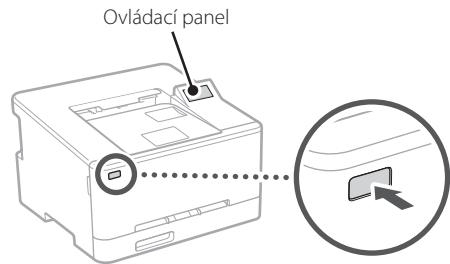
4 Připojení napájecího kabelu



Zadní strana

5 Určení základního nastavení

Při prvním zapnutí zařízení se na ovládacím panelu zobrazí Průvodce nastavením. Podle pokynů na obrazovce proveďte počáteční instalaci zařízení.



- Nastavení data a času
- Nastavení zabezpečení *
- Nastavení sítě

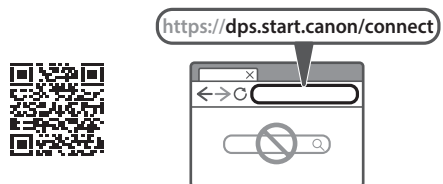
Po dokončení výše uvedených nastavení se na ovládacím panelu zobrazí obrazovka <Instalace softwaru> nebo <Instal.ovl./Poč.nast.>. Postupujte podle pokynů uvedených na obrazovce.

Software/ovladače můžete rovněž nainstalovat z webových stránek společnosti Canon nebo z příloženého disku CD/DVD-ROM.

* V závislosti na daném modelu se nemusí zobrazovat.

Instalace softwaru/ovladačů z webových stránek společnosti Canon

1. Otevřete webový prohlížeč a přejděte na web společnosti Canon.



2. Zadejte název modelu a klikněte na Přejít.

The image shows a graphical user interface element for step 2. It consists of a rectangular text input field with a vertical line on its left side. Below the input field, the text 'Název modelu' is written. To the right of the input field is a rounded rectangular button with the text 'Přejít' inside it.

3. Dále provádějte kroky podle pokynů na obrazovce.

Instalace softwaru/ovladačů z příloženého disku CD/DVD-ROM

1. Vložte disk CD/DVD-ROM do svého počítače a nainstalujte software a ovladače.

- V prostředí připojeném k internetu (pouze pro Windows) klikněte dvakrát na "Dlmastersetup. url". Poté postupujte podle pokynů uvedených na obrazovce.
 - V prostředí bez připojení k internetu nainstalujte software/ovladač, který chcete používat, pomocí disku CD/DVD-ROM.
- * Disk CD/DVD-ROM nemusí být k některým modelům přiložen.

Ochranné známky

- Microsoft a Windows jsou ochrannými známkami skupiny společností Microsoft.

Canon

LBP647Cdw

LBP646Cdw

Sprievodca nastavením

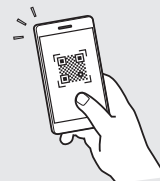
1 Dôležité bezpečnostné pokyny

Pred používaním zariadenia si prečítajte tieto pokyny.

2 Sprievodca nastavením (tento dokument)

3 Používateľská príručka

V tejto časti sú vysvetlené všetky spôsoby používania tohto zariadenia.



<https://oip.manual.canon/>

- Po prečítaní túto príručku uložte na bezpečnom mieste, aby ste si ju mohli v budúcnosti pozrieť.
- Informácie v tejto príručke podliehajú zmenám bez oznámenia.

En

Fr

De

It

Es

Ca

Eu

Pt

El

Da

Nl

No

Sv

Fi

Ru

Uk

Lv

Lt

Et

Pl

Cs

Sk

Sl

Hr

Hu

Ro

Bg

Tr

Ar

Fa

1

2

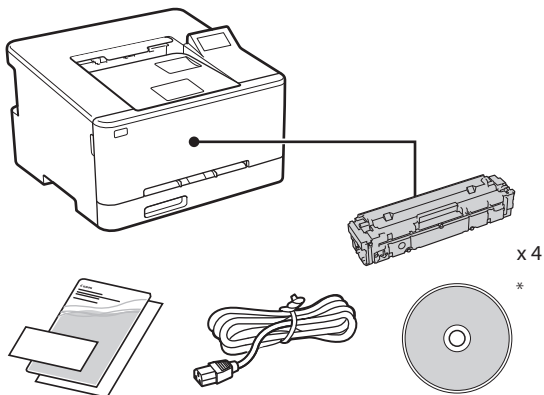
3

4

5

Pokiaľ nie je uvedené inak, ilustrácie použité v tomto dokumente sú určené pre LBP647Cdw.

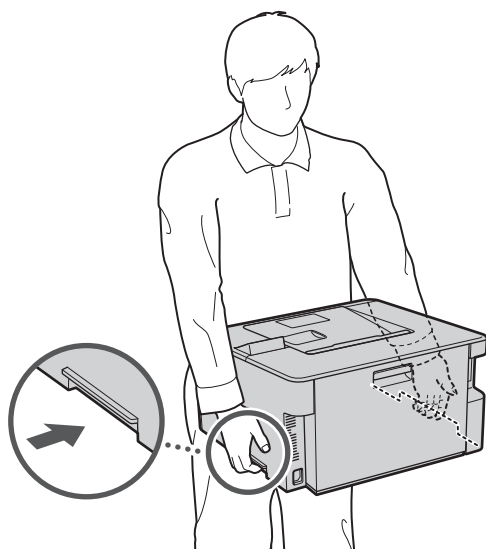
1 Kontrola dodaných položiek



* Nemusi byť súčasťou niektorých modelov.

2 Odstránenie obalového materiálu

1. Zariadenie nainštalujte na miesto, kde sa bude používať.



Pri inštalácii zabezpečte okolo zariadenia priestor najmenej 100 mm.

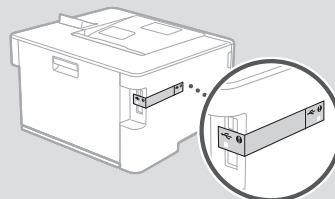
2. Odstráňte všetok obalový materiál.

Odstráňte všetky pásky.



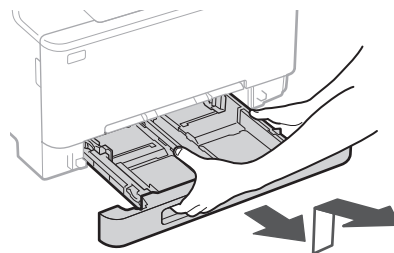
Neodstraňujte nálepku, ktorá prekryva port USB, kým port USB nebudete skutočne používať.

Zadná strana

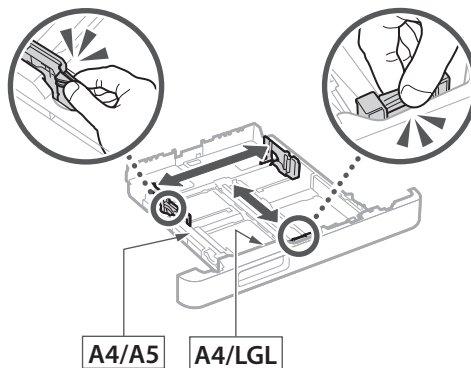


3 Vkladanie papiera

1.



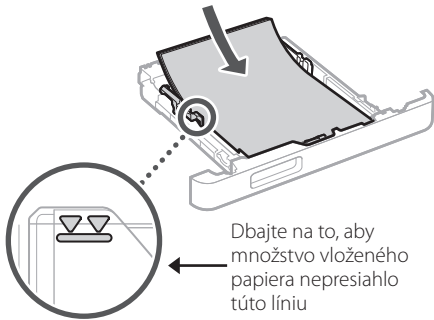
2.



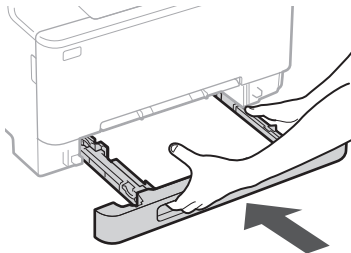
A4/A5

A4/LGL

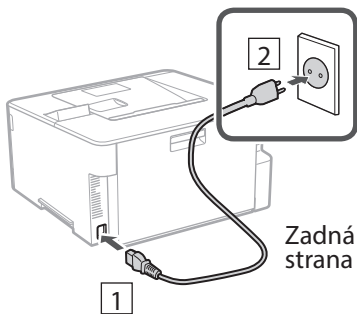
3.



4.

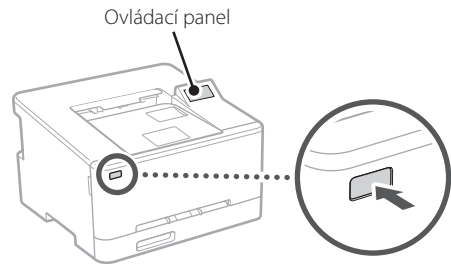


4 Pripojenie napájacieho kábla



5 Špecifikácia základných nastavení

Pri prvom zapnutí zariadenia sa na ovládacom paneli zobrazí Sprivodca nastavením. Vykonajte počiatkové nastavenie zariadenia podľa pokynov na obrazovke.



- Nastavenie dátumu a času
- Nastavenia zabezpečenia *
- Nastavenia siete

Po dokončení vyššie uvedených nastavení sa na ovládacom paneli zobrazí obrazovka <Inštalácia softvéru> alebo <Inš. ovlád./počiat.nst.>. Postupujte podľa pokynov na obrazovke.

Softvér/ovládače môžete nainštalovať aj z webovej stránky spoločnosti Canon alebo z dodaného disku CD/DVD-ROM.

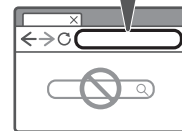
* V závislosti od modelu sa nemusia zobrazit.

Inštalácia softvéru/ovládačov z webovej stránky spoločnosti Canon

1. Otvorte webový prehliadač a prejdite na webovú lokalitu spoločnosti Canon.



<https://dps.start.canon/connect>



2. Zadajte názov modelu a kliknite na Prejsť.

The image shows a graphical user interface element for step 2. It consists of a rectangular text input field with a vertical line on its left side. Below the input field, the text 'Názov modelu' is written. To the right of the input field is a rounded rectangular button with the text 'Prejsť' inside it.

3. Pokračujte v operáciách podľa pokynov na obrazovke.

Inštalácia softvéru/ovládačov z dodaného disku CD/DVD-ROM

1. Načítajte disk CD/DVD-ROM do svojho počítača a nainštalujte softvér a ovládače.

- V prostredí pripojenom na internet (len Windows) dvakrát kliknite na „Dlmastersetup. url“. Potom postupujte podľa pokynov na obrazovke.
 - V prostredí, ktoré nie je pripojené na internet, nainštalujte softvér/ovládač, ktorý chcete používať, z disku CD/DVD-ROM.
- * Disk CD/DVD-ROM nemusí byť súčasťou niektorých modelov.

Ochranné známky

- Microsoft a Windows sú ochranné známky skupiny spoločností Microsoft.

Canon

LBP647Cdw
LBP646Cdw

Navodila za postavitev in začetek uporabe

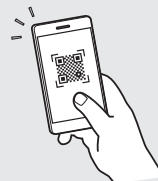
1 Pomembna varnostna navodila

Pred uporabo naprave preberite ta navodila.

2 Navodila za postavitev in začetek uporabe (ta dokument)

3 Navodila za uporabo

V tem poglavju so razloženi vsi načini, kako se lahko uporablja ta naprava.



<https://oip.manual.canon/>

- Ko boste navodila prebrali, jih shranite na varno mesto za uporabo tudi v prihodnje.
- Informacije v teh navodilih se lahko spremenijo brez obvestila.

En

Fr

De

It

Es

Ca

Eu

Pt

El

Da

Nl

No

Sv

Fi

Ru

Uk

Lv

Lt

Et

Pl

Cs

Sk

Sl

Hr

Hu

Ro

Bg

Tr

Ar

Fa

1

2

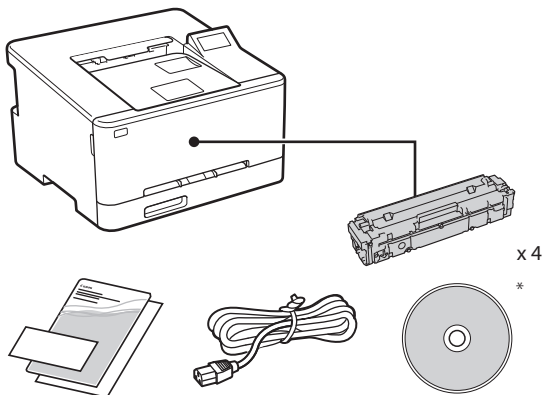
3

4

5

Če ni drugače navedeno, se slike v tem dokumentu nanašajo na LBP647Cdw.

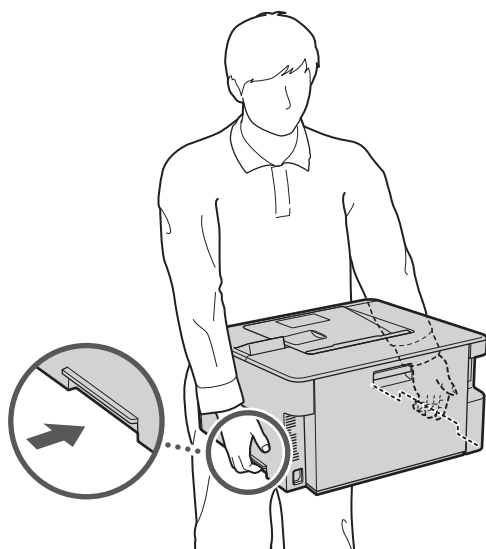
1 Preverite priložene elemente



* Samo pri nekaterih modelih.

2 Odstranjevanje embalažnega materiala

1. Postavite napravo na mesto, kjer se bo uporabljala.



Pri namestitvi zagotovite 100 mm ali več prostora okrog stroja.

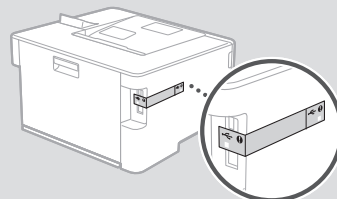
2. Odstranite ves embalažni material.

Odstranite vse trakove.



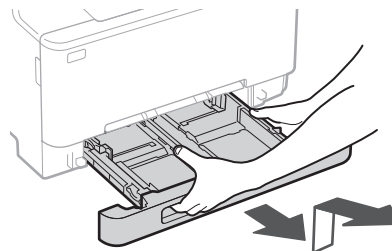
Ne odstranjujte nalepke, ki prekriva vrata USB, preden začnete vrata USB dejansko uporabljati.

Zadaj

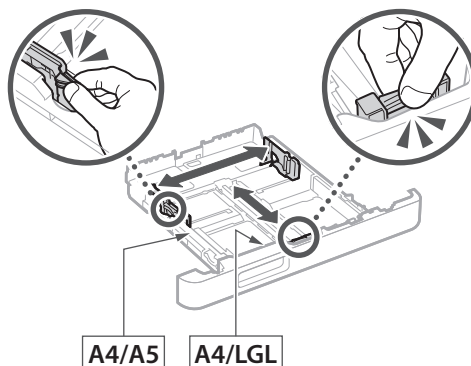


3 Vstavljanje papirja

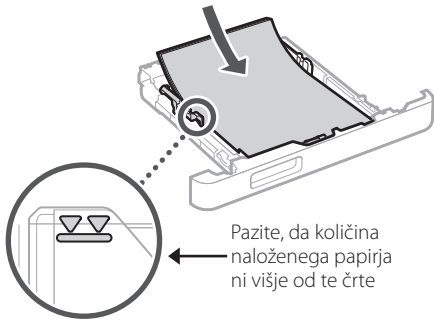
1.



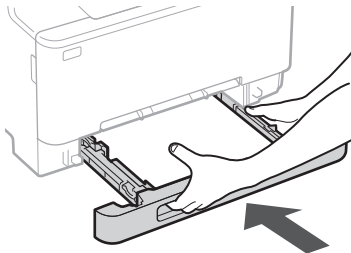
2.



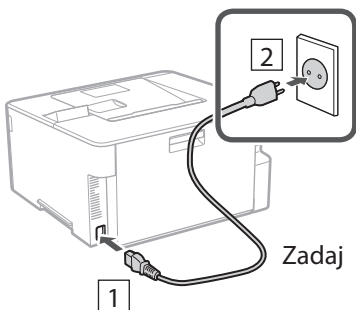
3.



4.

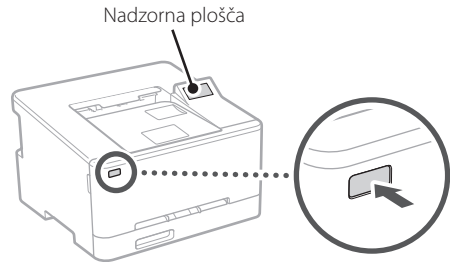


4 Priklučitev kabla



5 Določanje osnovnih nastavitvev

Ko napravo prvič vklopite, se na nadzorni plošči prikaže Vodnik za nastavitvev in začetek uporabe. Izvedite začetno postavitvev naprave, tako da sledite navodilom na zaslonu.



- Nastavitve datuma in časa
- Varnostne nastavitve *
- Nastavitve omrežja

Ko dokončate zgornje nastavitvev, se na nadzorni plošči pojavi zaslon <Namestitvev programske opreme> ali <Nam./prva prl. goniln.>. Upoštevajte navodila na zaslonu.

Programsko opremo/gonilnike lahko namestite s Canonove spletne strani ali priloženega CD-ja/DVD-ROM-a.

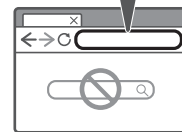
* Morda ne bo prikazano, odvisno od modela.

Namestitvev programske opreme/ gonilnikov s Canonove spletne strani

1. Odprite spletni brskalnik in odprite spletno mesto podjetja Canon.



<https://dps.start.canon/connect>



2. Vnesite ime modela in kliknite Pojdi.

Ime modela

3. Nadaljujte z operacijami tako, da upoštevate navodila na zaslону.

Namestitev programske oprema/ gonilnikov iz priloženega CD-ja/DVD- ROM-a

1. CD oz. DVD vstavite v svoj računalnik ter namestite programsko opremo in gonilnike.

- V okolju, kjer je vzpostavljena povezava z internetom (samo sistemi Windows), dvokliknite »Dlmastersetup. url«. Nato upoštevajte navodila na zaslону.
- V okolju, kjer ni vzpostavljena povezava z internetom, s CD-ja/DVD-ROM-a namestite programsko opremo/gonilnik, ki ga želite uporabiti.
- * CD/DVD-ROM morda ni priložen nekaterim modelom.

Blagovne znamke

- Microsoft in Windows sta blagovni znamki skupine podjetij Microsoft.

Canon

LBP647Cdw

LBP646Cdw

Vodič za postavljanje

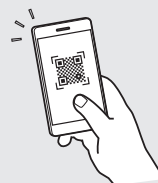
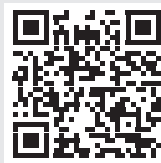
1 Važne sigurnosne upute

Prije prve upotrebe uređaje obavezno pročitajte ove upute.

2 Vodič za postavljanje (ovaj dokument)

3 Korisnički vodič

U ovom dijelu objašnjavaju se svi načini korištenja uređaja.



<https://oip.manual.canon/>

- Nakon što pročitate ovaj vodič, spremite ga na sigurno mjesto kako biste ga mogli pogledati kad vam zatreba.
- Informacije u ovom vodiču podložne su promjeni bez prethodne obavijesti.

En

Fr

De

It

Es

Ca

Eu

Pt

El

Da

Nl

No

Sv

Fi

Ru

Uk

Lv

Lt

Et

Pl

Cs

Sk

Sl

Hr

Hu

Ro

Bg

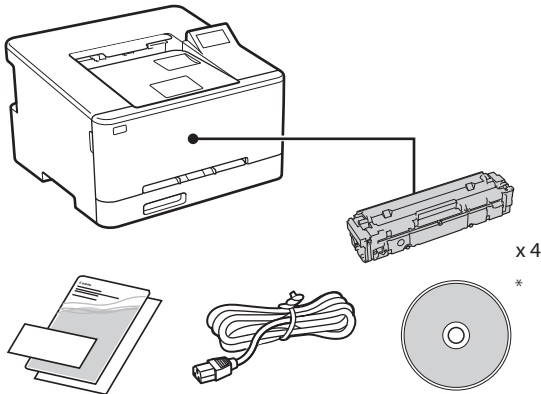
Tr

Ar

Fa

Ako nije drugačije navedeno, ilustracije korištene u ovom dokumentu odnose se na LBP647Cdw.

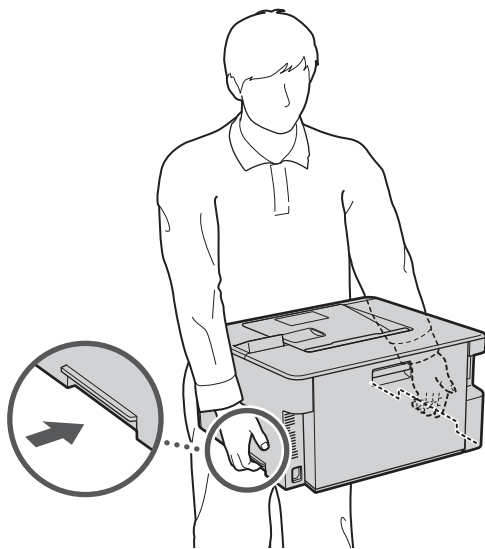
1 Provjera uključenih predmeta



* Možda nije sadržano u nekim modelima.

2 Uklanjanje ambalaže

1. Postavite uređaj na mjesto gdje će se koristiti.



Ostavite prostor od 100 mm ili više oko stroja prilikom postavljanja.

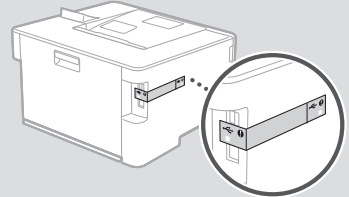
2. Uklonite svu ambalažu.

Uklonite sve trake.



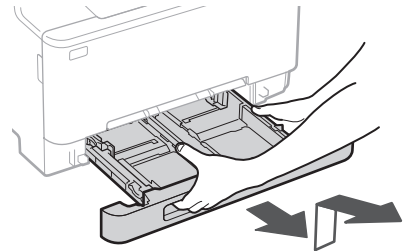
Nemojte uklanjati naljepnicu kojom je prekriven USB priključak dok ne upotrijebite USB priključak.

Stražnji dio

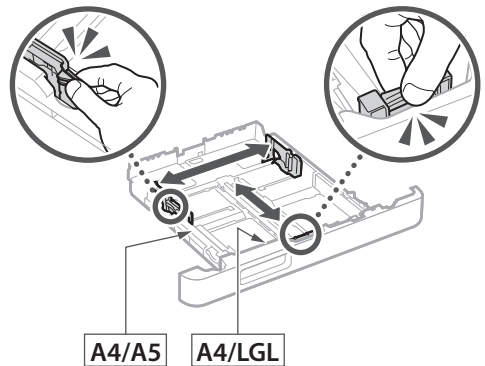


3 Umetanje papira

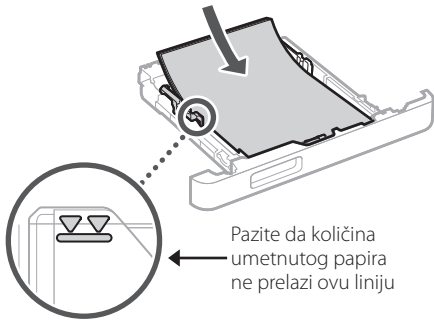
1.



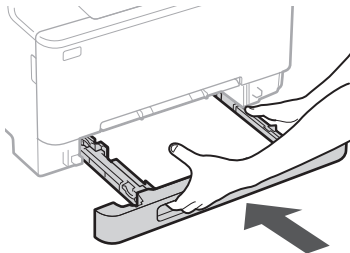
2.



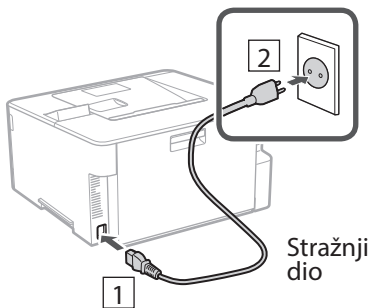
3.



4.

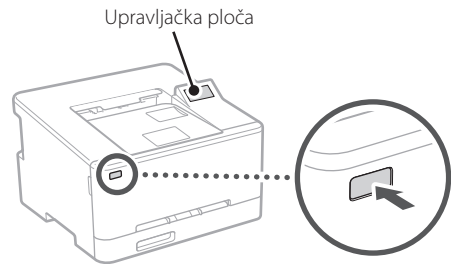


4 Spajanje kabela za napajanje



5 Određivanje osnovnih postavki

Kada prvi put uključite uređaj, na upravljačkoj će se ploči prikazati vodič za postavljanje. Slijedeći upute na zaslonu, odradite početno postavljanje uređaja.



- Postavke datuma i vremena
- Sigurnosne postavke *
- Mrežne postavke

Nakon što dovršite prethodne postavke, na kontrolnoj će se ploči pojaviti zaslon <Instaliranje softvera> ili <Ins. uprv. prg/pč pst>. Slijedite upute na zaslonu. Softver / upravljačke programe također možete instalirati s internetske stranice tvrtke Canon ili s priloženog CD-a/ DVD-ROM-a.

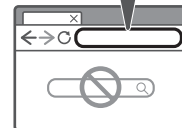
* Možda nije prikazano ovisno o modelu.

Instaliranje softvera / upravljačkih programa s internetske stranice tvrtke Canon

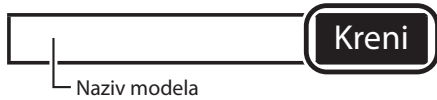
1. Otvorite internetski preglednik i otvorite web-mjesto tvrtke Canon.



<https://dps.start.canon/connect>



2. Unesite naziv modela i kliknite na Kreni.



3. Nastavite obavljati radnje pridržavajući se uputa na zaslону.

Instaliranje softvera / upravljačkih programa s priloženog CD-a/DVD-ROM-a

1. Umetnite CD-ROM/DVD-ROM u računalo i instalirajte softver i upravljačke programe.

- U okruženju povezanom na internet (samo Windowsi) dvaput kliknite na „Dlmastersetup. url“. Potom slijedite upute na zaslону.
- U okruženju koje nije povezano na Internet, softver / upravljački program koji želite upotrebljavati instalirajte s CD/DVD-ROM-a.
- * CD/DVD-ROM možda nije sadržan u nekim modelima.

Zaštitni znakovi

- Microsoft i Windows zaštitni su znakovi Microsoftove grupacije tvrtki.

Canon

LBP647Cdw
LBP646Cdw

Beállítási útmutató

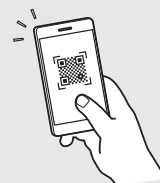
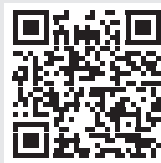
1 Fontos biztonsági előírások

A készülék használata előtt mindenképpen olvassa el ezeket az útmutatásokat.

2 Beállítási útmutató (ez a dokumentum)

3 Felhasználói kézikönyv

Ez a rész a készülék használati módjait ismerteti.



<https://oip.manual.canon/>

- Elolvasását követően az útmutatót tárolja biztonságos helyen, mert a későbbiekben is szüksége lehet rá.
- Az útmutatóban közzétett információk értesítés nélkül módosulhatnak.

En

Fr

De

It

Es

Ca

Eu

Pt

El

Da

Nl

No

Sv

Fi

Ru

Uk

Lv

Lt

Et

Pl

Cs

Sk

Sl

Hr

Hu

Ro

Bg

Tr

Ar

Fa

1

2

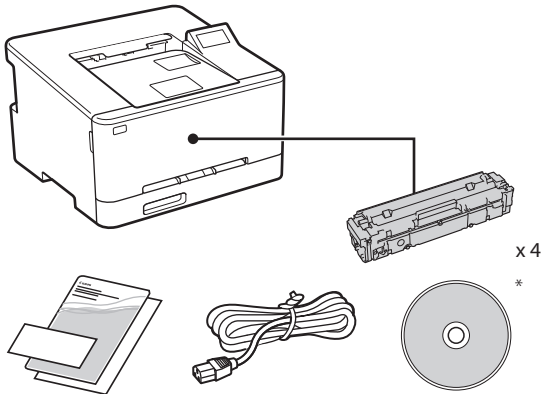
3

4

5

Ellenkező értelmű megjegyzés hiányában a kézikönyvben szereplő illusztrációk az LBP647Cdw modellt ábrázolják.

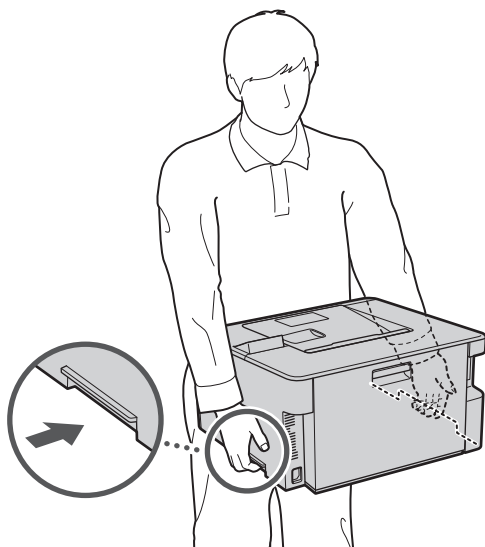
1 A mellékelt tartozékok ellenőrzése




* Egyes modelleknél nem tartozék.

2 A csomagolás eltávolítása

1. Helyezze a készüléket használati helyére.



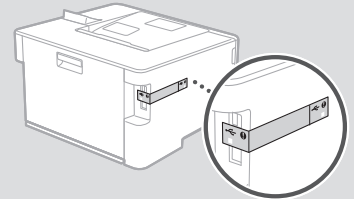
 Telepítés során biztosítson legalább 100 mm szabad helyet a készülék körül.

2. Távolítson el minden csomagolóanyagot.

Távolítsa el az összes ragasztószalagot.

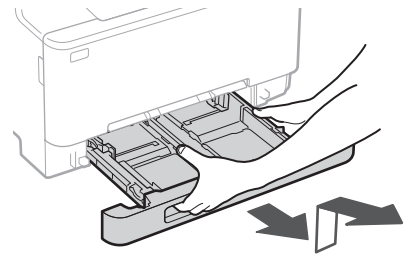
Ne távolítsa el az USB-csatlakozót fedő matricát, amíg ténylegesen használatba nem veszi az USB-csatlakozót.

Hátoldal

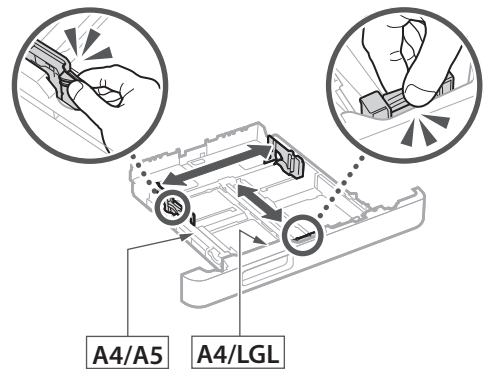


3 Papír betöltése

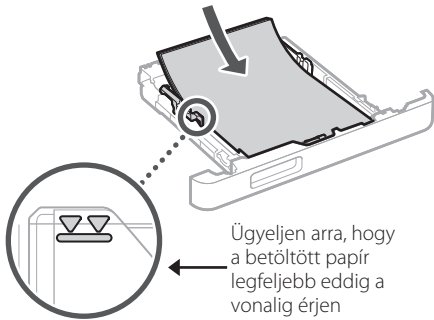
1.



2.

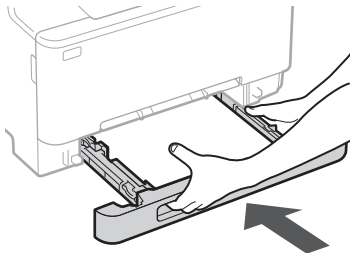


3.

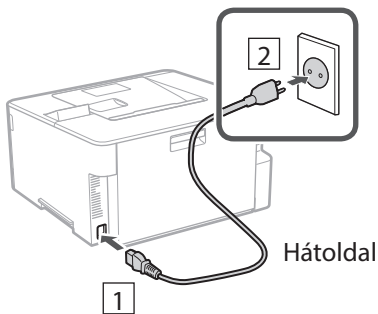


Ügyeljen arra, hogy a betöltött papír legfeljebb eddig a vonalig érjen

4.

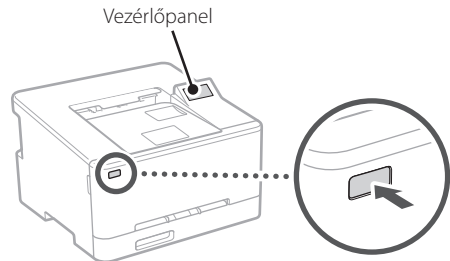


4 A tápkábel csatlakoztatása



5 Az alapbeállítások meghatározása

A készülék első bekapcsolásánál a vezérlőpanelen megjelenik a Beüzemelési útmutató. A képernyőn megjelenő utasításokat követve adja meg a készülék alapbeállításait.



- Dátum és idő beállítása
- Biztonsági beállítások *
- Hálózati beállítások

A fenti beállítások elvégzése után a vezérlőpanelen megjelenik a <Szoftver telepítése> vagy <Megh. telep./Alapbeál.> képernyő. Kövesse a képernyőn megjelenő utasításokat.

A szoftvert/illesztőprogramokat a Canon weboldaláról vagy a mellékelt CD-ről/DVD-ROM-ról is telepítheti.

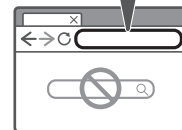
* Előfordulhat, hogy egyes modelleken nem jelenik meg.

Szoftver/illesztőprogramok telepítése a Canon weboldaláról

1. Nyissa meg a webböngészőt, és lépjen a Canon weboldalára.



<https://dps.start.canon/connect>



- 2. Adja meg a modell nevét és kattintson az Ugrás gombra.**

The image shows a graphical user interface element. On the left, there is a rectangular text input field with a vertical line extending downwards from its bottom-left corner, labeled 'Modell neve'. To the right of this field is a rounded rectangular button with a black border and the word 'Ugrás' written inside in white text.

- 3. Folytassa a műveleteket a képernyőn megjelenő utasításoknak megfelelően.**

Szoftver/illesztőprogramok telepítése a mellékelt CD-ről/DVD-ROM-ról

- 1. Töltse be a CD/DVD-ROM-ot a számítógépbe, majd telepítse a szoftvert és az illesztőprogramokat.**

- Internethoz csatlakoztatott környezetben (kizárólag Windows esetén) kattintson duplán a „Dlmastersetup.url” hivatkozásra. Ezt követően kövesse a képernyőn megjelenő utasításokat.
 - Internethoz nem csatlakoztatott környezetben telepítse a használni kívánt szoftvert/meghajtót a CD/DVD-ROM-ról.
- * Előfordulhat, hogy a CD/DVD-ROM egyes modelleknél nem tartozék.

Védjegyek

- A Microsoft és a Windows a Microsoft vállalatcsoport védjegyei.

Canon

LBP647Cdw

LBP646Cdw

Ghid de instalare

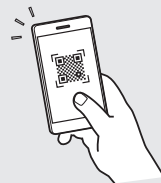
1 Instrucțiuni importante privind siguranța

Citiți aceste instrucțiuni înainte de a utiliza aparatul.

2 Ghid de instalare (documentul de față)

3 Ghidul utilizatorului

În această secțiune, se explică modalitățile în care poate fi utilizat acest aparat.



<https://oip.manual.canon/>

- După ce terminați de citit acest ghid, păstrați-l într-un loc sigur pentru a-l putea consulta și în viitor.
- Informațiile din acest ghid se pot modifica fără nicio notificare.

En

Fr

De

It

Es

Ca

Eu

Pt

El

Da

Nl

No

Sv

Fi

Ru

Uk

Lv

Lt

Et

Pl

Cs

Sk

Sl

Hr

Hu

Ro

Bg

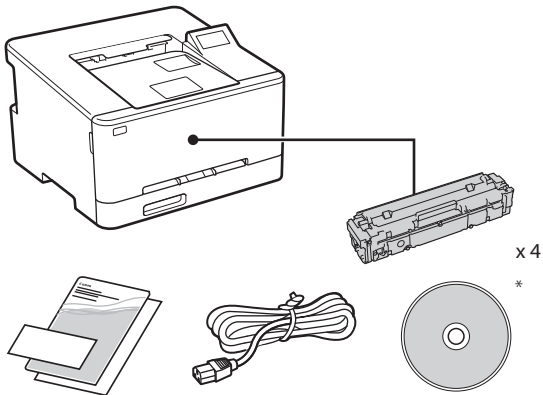
Tr

Ar

Fa

În lipsa altor precizări, ilustrațiile utilizate în acest document se referă la LBP647Cdw.

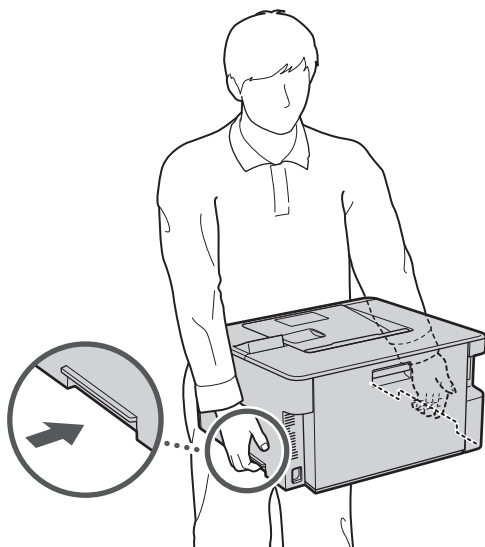
1 Verificarea elementelor incluse



* Acest element poate să nu fie inclus la unele modele.

2 Îndepărtarea materialului de ambalare

1. Instalați aparatul în locul în care va fi utilizat.



Asigurați un spațiu de 100 mm sau mai mult în jurul mașinii la instalare.

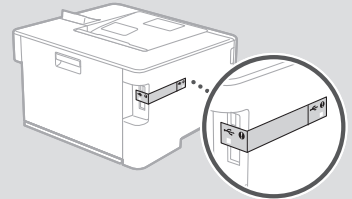
2. Îndepărtați tot materialul de ambalare.

Îndepărtați toate benzile.



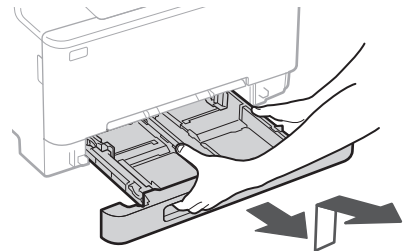
Nu îndepărtați eticheta care acoperă portul USB până când nu folosiți efectiv portul USB.

Spate

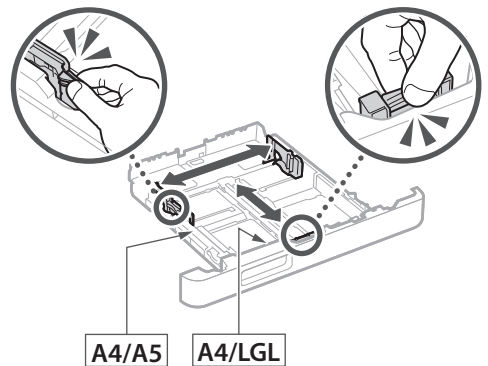


3 Încărcarea hârtiei

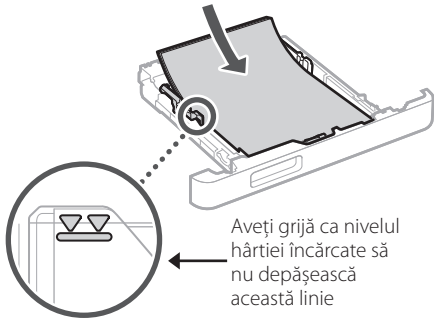
1.



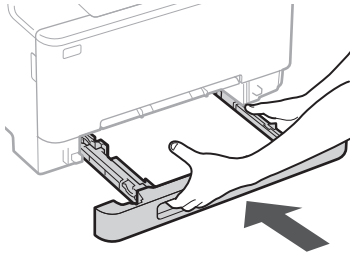
2.



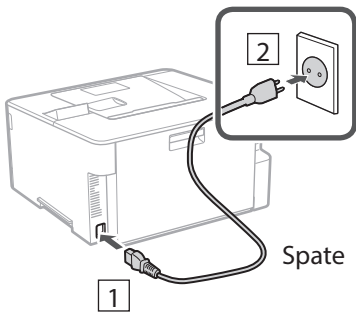
3.



4.

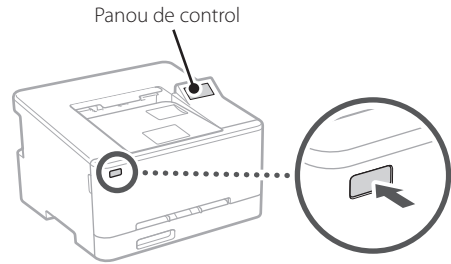


4 Conectarea cablului de alimentare



5 Specificarea setărilor de bază

Atunci când porniți echipamentul pentru prima dată, pe panoul de control este afișat Ghidul de configurare. Realizați instalarea inițială a aparatului urmând instrucțiunile de pe ecran.



- Setări pentru dată și oră
- Setări de securitate *
- Setări de rețea

După ce finalizarea setărilor de mai sus, pe panoul de control va apărea <Instalare software> sau <Inst. driver/Set. Iniț>. Urmăți instrucțiunile de pe ecran. De asemenea, puteți instala software-ul/driverul de pe site-ul Canon sau de pe CD-ul/DVD-ROM-ul oferit împreună cu aparatul.

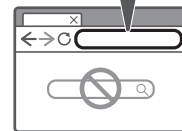
* Este posibil să nu fie afișat, în funcție de model.

Instalarea software-ului/driverelor de pe site-ul web Canon

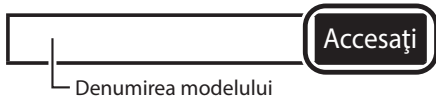
1. Deschideți browserul web și accesați site-ul web Canon.



<https://dps.start.canon/connect>



2. Introduceți numele modelului și faceți clic pe **Accesați**.



3. Continuați operațiunile urmând instrucțiunile de pe ecran.

Instalarea software-ului/driverelor de pe un CD/DVD-ROM oferit împreună cu aparatul

1. Introduceți CD/DVD-ROM-ul în computerul dvs. și instalați software-ul și driverele.

- Într-un mediu conectat la Internet (numai pentru Windows), faceți dublu clic pe „Dlmastersetup.url”. Apoi urmați instrucțiunile de pe ecran.
 - Într-un mediu care nu este conectat la Internet, instalați software-ul/driver-ul pe care doriți să îl utilizați, de pe CD/DVD-ROM.
- * Este posibil ca CD-ul/DVD-ROM-ul să nu fie inclus la unele modele.

Mărci comerciale

- Microsoft și Windows sunt mărci comerciale ale grupului de companii Microsoft.

Canon

LBP647Cdw

LBP646Cdw

РЪКОВОДСТВО за настройка

1 Важни инструкции за безопасност

Не забравяйте да прочетете тези инструкции, преди да използвате машината.

2 Ръководство за настройка (този документ)

3 Ръководство на потребителя

В този раздел са пояснени всички начини, по които може да се използва тази машина.



<https://oip.manual.canon/>

- След като прочетете това ръководство, го съхранявайте на сигурно място за бъдещи справки.
- Информацията в това ръководство подлежи на промяна без предизвестие.

En

Fr

De

It

Es

Ca

Eu

Pt

El

Da

Nl

No

Sv

Fi

Ru

Uk

Lv

Lt

Et

Pl

Cs

Sk

Sl

Hr

Hu

Ro

Bg

Tr

Ar

Fa

1

2

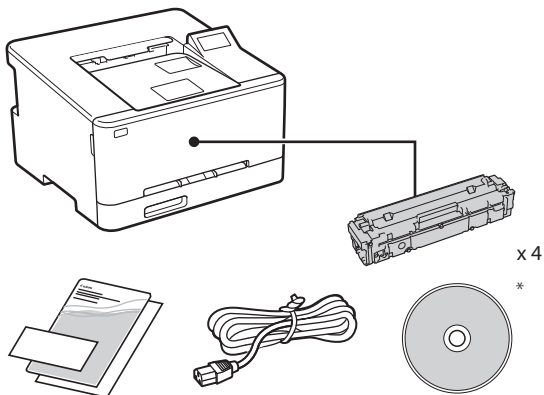
3

4

5

Освен ако не е посочено друго, илюстрациите, използвани в този документ, са за LBP647Cdw.

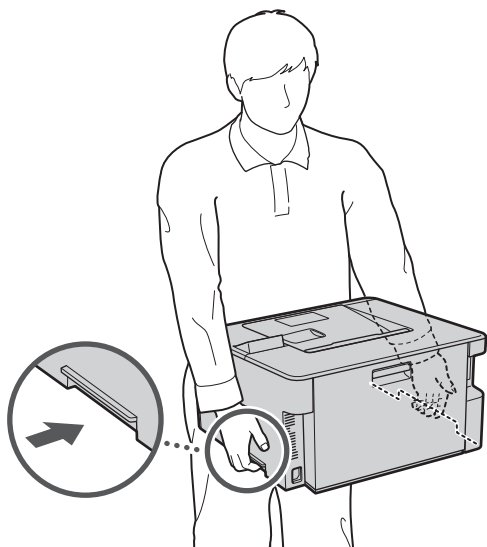
1 Проверка на включените елементи



* Може да не е включен с някои модели.

2 Отстраняване на опаковъчния материал

1. Монтирайте машината на мястото, където ще се използва.



При инсталацията осигурете пространство от поне 100 mm около устройството.

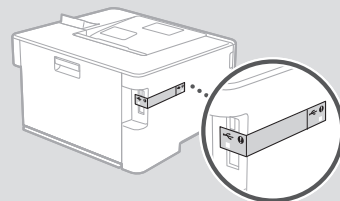
2. Отстранете целия опаковъчен материал.

Премахнете всички ленти.



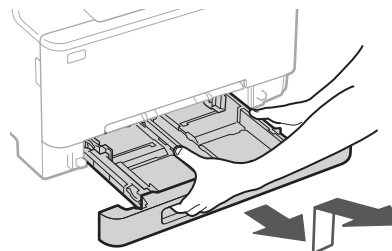
Не отстранявайте лепенката, която покрива USB порта, освен ако не използвате в действителност USB порта.

Задна страна

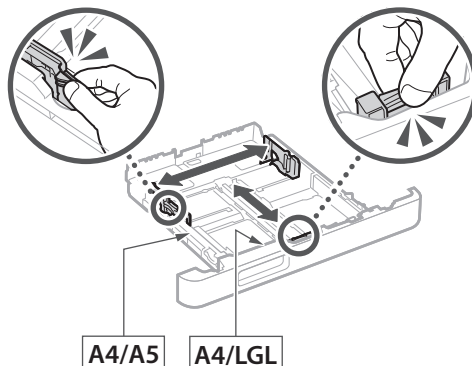


3 Зареждане на хартия

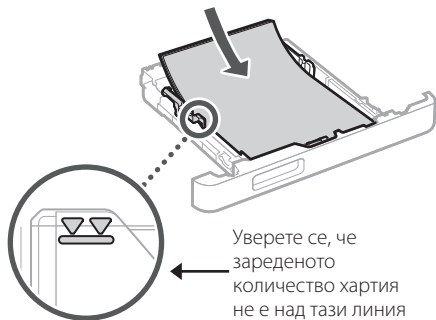
1.



2.

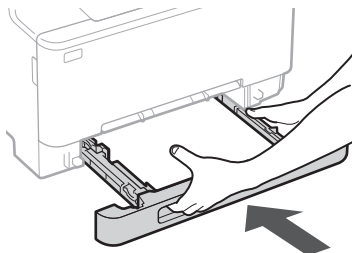


3.

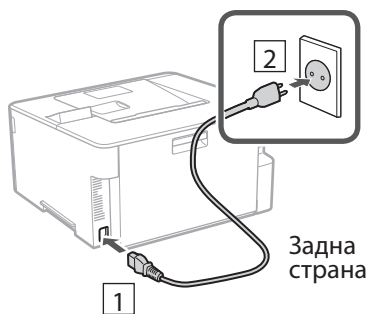


Уверете се, че зареденото количество хартия не е над тази линия

4.



4 Свързване на захранващия кабел

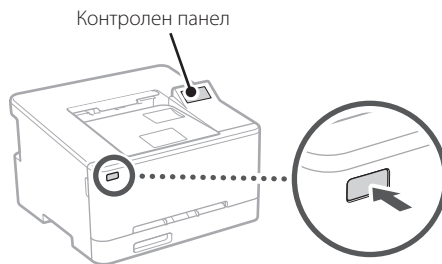


Задна страна

1

5 Определяне на основните настройки

Когато включите устройството за първи път, на контролния панел се появява ръководството за настройка. Извършете първоначалната настройка на машината, като следвате инструкциите на екрана.



Контролен панел

- Настройки за дата и час
- Настройки за сигурност *
- Мрежови настройки

След като завършите горните настройки, на контролния панел ще се появи екранът <Инсталиране на софтуер> или <Инстл. др./пърнч. Нстр>. Следвайте инструкциите на екрана.

Можете също да инсталирате софтуер/драйвери от уебсайта на Canon или свързана машина CD/DVD-ROM.

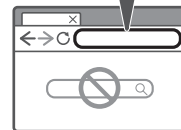
* Може да не се показва, в зависимост от модела.

Инсталиране на софтуер/драйвери от уебсайта на Canon

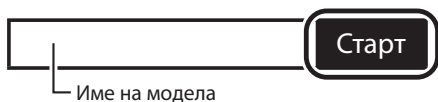
1. Отворете уеб браузъра си и отидете на уебсайта на Canon.



<https://dps.start.canon/connect>



2. Въведете името на модела и щракнете върху Старт.



3. Продължете операциите, като следвате инструкциите на екрана.

Инсталиране на софтуер/драйвери от свързаната машина CD/DVD-ROM.

1. Заредете CD/DVD-ROM в компютъра и инсталирайте софтуера и драйверите.

- В среда, свързана с интернет (само за Windows), щракнете два пъти върху „Dlmastersetup. url“. След това следвайте инструкциите на екрана.
- В среда, която не е свързана с интернет, инсталирайте софтуера/драйвера, който искате да използвате, от CD/DVD-ROM.
- * CD/DVD-ROM може да не е включена в комплекта на някои модели.

Търговски марки

- Microsoft и Windows са търговски марки на групата компании Microsoft.

Canon

LBP647Cdw
LBP646Cdw

Kurulum Kılavuzu

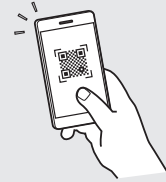
1 Önemli Güvenlik Yönergeleri

Makineyi kullanmadan önce bu yönergeleri mutlaka okuyun.

2 Kurulum Kılavuzu (bu belge)

3 Kullanıcı Kılavuzu

Bu bölümde, bu makinenin kullanılabileceği tüm yollar açıklanmaktadır.



<https://oip.manual.canon/>

- Bu kılavuzu tamamen okuduktan sonra ileride başvurmak üzere güvenli bir yerde saklayın.
- Bu kılavuzdaki bilgiler haber verilmeden değiştirilebilir.

En

Fr

De

It

Es

Ca

Eu

Pt

El

Da

Nl

No

Sv

Fi

Ru

Uk

Lv

Lt

Et

Pl

Cs

Sk

Sl

Hr

Hu

Ro

Bg

Tr

Ar

Fa

1

2

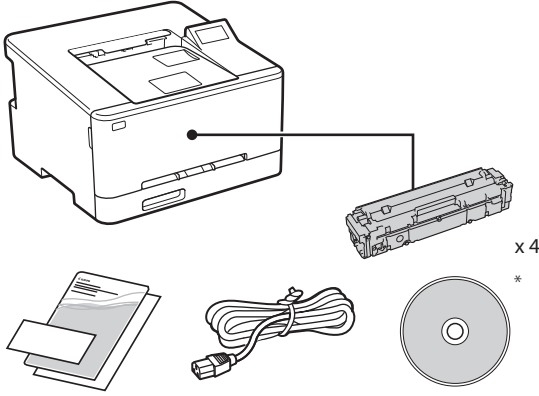
3

4

5

Aksi belirtilmedikçe, bu belgede kullanılan resimler LBP647Cdw ürününe aittir.

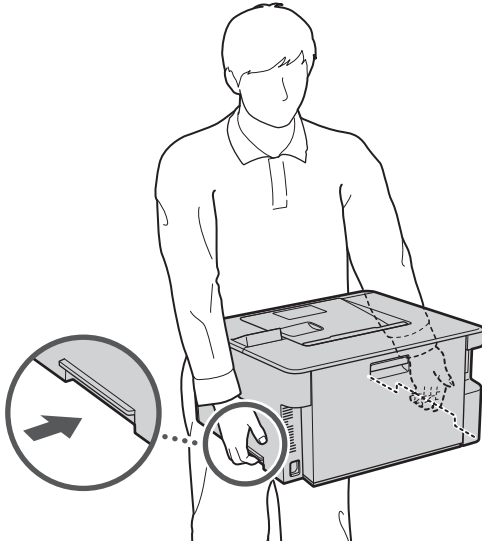
1 Kılavuzdaki Öğelerin Kontrolü



* Bazı modellerde bulunmayabilir.

2 Ambalaj Malzemesini Çıkarma

1. Makineyi kullanılacağı yerde kurun.



Kurarken makinenin çevresinde en az 100 mm boşluk bırakın.

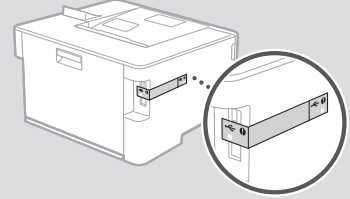
2. Tüm ambalaj malzemesini çıkarın.

Bantların hepsini çıkarın.



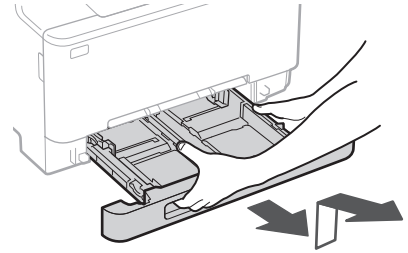
USB bağlantı noktasını kullanana kadar, üzerini kapatan bandı çıkarmayın.

Arka

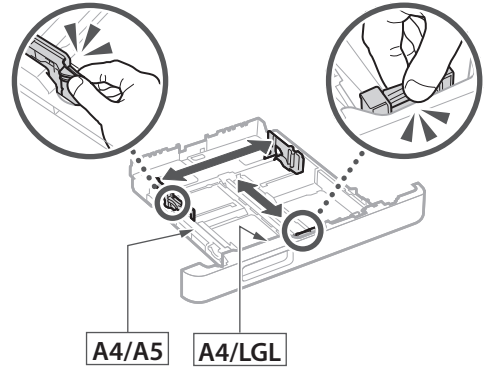


3 Kağıt Yükleme

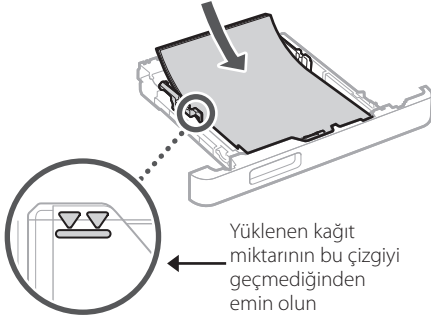
1.



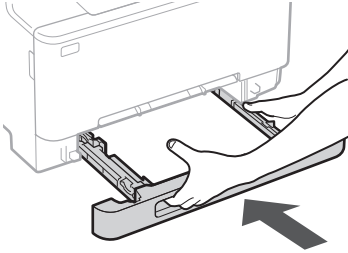
2.



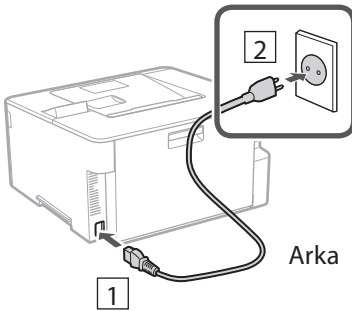
3.



4.

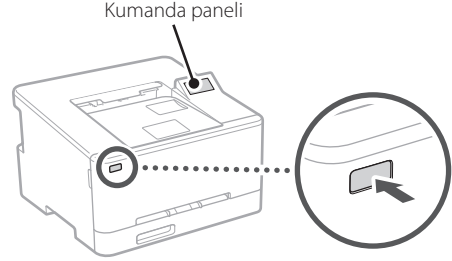


4 Güç Kablosunu Bağlama



5 Temel Ayarları Belirtme

Makineyi ilk defa açtığınızda, kumanda panelinde Kurulum Kılavuzu belirir. Ekranda çıkan yönergeleri izleyerek ilk makine kurulumunu uygulayın.



- Tarih ve Saat Ayarları
- Güvenlik Ayarları *
- Ağ Ayarları

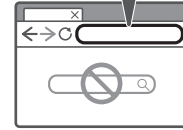
Yukarıda belirtilen ayarları tamamladıktan sonra, kumanda panelinde <Yazılım Kurulumu> veya <Src. Yükl./Başl. Ayarı> ekranı görünür. Ekrandaki yönergeleri takip edin. Yazılımı/Sürücülerini Canon internet sitesinden veya Birlikte Verilen CD/DVD-ROM'dan da yükleyebilirsiniz.
* Modele bağlı olarak görüntülenmeyebilir.

Canon web sitesinden Yazılım/Sürücülerini Yükleme

1. Web tarayıcınızı açın ve Canon web sitesine erişin.



<https://dps.start.canon/connect>



En

Fr

De

It

Es

Ca

Eu

Pt

El

Da

NI

No

Sv

Fi

Ru

Uk

Lv

Lt

Et

Pl

Cs

Sk

Sl

Hr

Hu

Ro

Bg

Tr

Ar

Fa

2. Model adını girin ve Git ögesine tıklayın.

Model adı

Git

3. Ekrandaki talimatları izleyerek işlemlere devam edin.

Birlikte Verilen CD/DVD-ROM'dan Yazılım/Sürücüleri Yükleme

1. CD/DVD-ROM'u bilgisayarınıza takın ve yazılımı ve sürücüleri yükleyin.

- İnternet'e bağlı ortamda (yalnızca Windows), "Dlmastersetup.url"ye çift tıklayın. Bunun ardından, ekrandaki yönergeleri takip edin.
 - İnternet'e bağlı olmayan ortamda, kullanmak istediğiniz yazılımı/sürücüyü CD'den / DVD-ROM'dan yükleyin.
- * CD/DVD-ROM bazı modellerde bulunmayabilir.

Ticari markalar

- Microsoft ve Windows, Microsoft şirketler grubunun ticari markalarıdır.

Canon

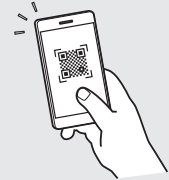
LBP647Cdw
LBP646Cdw

دليل الإعداد

١ تعليمات مهمة خاصة بالسلامة
تأكد من قراءة هذه التعليمات قبل استخدام الجهاز.

٢ دليل الإعداد (هذا المستند)

٣ دليل المستخدم
يشرح هذا القسم كل الطرق التي يمكن بها استخدام هذا الجهاز.



<https://oip.manual.canon/>

- بعد انتهائك من قراءة هذا الدليل، قم بتخزينه في مكان آمن للرجوع إليه مستقبلاً.
- تخضع المعلومات الواردة في هذا الدليل للتغيير دون إشعار.

En

Fr

De

It

Es

Ca

Eu

Pt

El

Da

Nl

No

Sv

Fi

Ru

Uk

Lv

Lt

Et

Pl

Cs

Sk

Sl

Hr

Hu

Ro

Bg

Tr

Ar

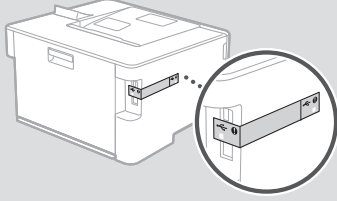
Fa

٢. أزل جميع مواد التغليف.

أزل جميع الأشرطة.

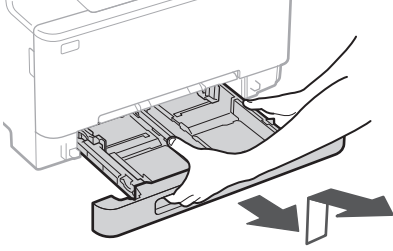
لا تقم بإزالة الملصق الذي يغطي منفذ USB إلا إذا كنت ستستخدم منفذ USB بالفعل.

الخلف

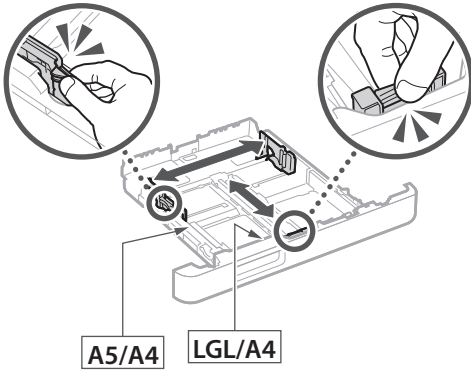


٣. تحميل الورق

١.

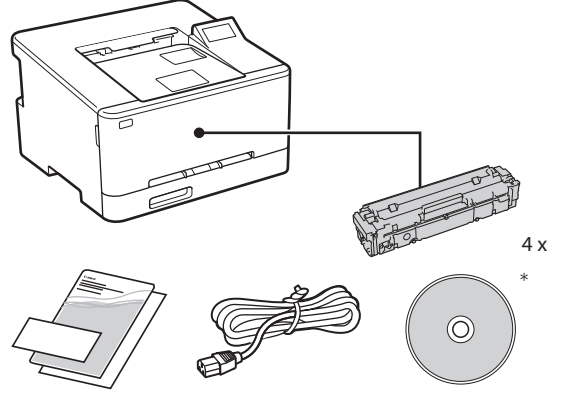


٢.



الرسوم التوضيحية المستخدمة في هذا المستند مخصصة لجهاز LBP647Cdw، ما لم يُنص على خلاف ذلك.

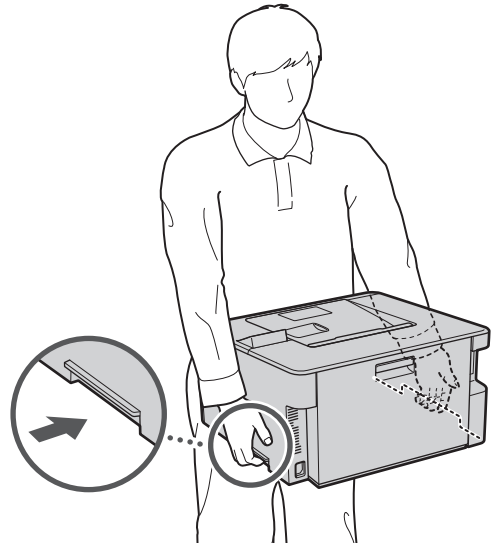
١. التحقق من العناصر المضمنة



* قد لا يتم تضمينه مع بعض الطرازات.

٢. إزالة مواد التغليف

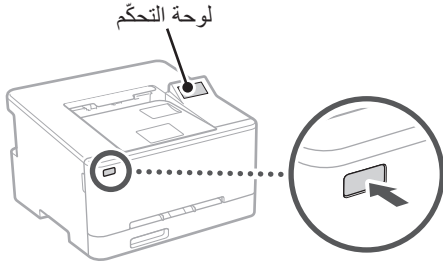
١. قم بتثبيت الجهاز في المكان الذي سيتم استخدامه فيه.



اترك مسافة قدرها ١٠٠ مم أو أكثر حول الجهاز عند التركيب.

٥ تحديد الإعدادات الأساسية

عند تشغيل الآلة للمرة الأولى، يظهر دليل الإعداد على لوحة التحكم. قم بإجراء الإعداد الأولي للجهاز باتباع الإرشادات التي تظهر على الشاشة.



- إعدادات التاريخ والوقت
- إعدادات الأمان *
- إعدادات الشبكة

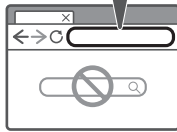
بعد إنهاء الإعدادات المذكورة أعلاه، ستظهر شاشة <تثبيت البرنامج> أو <تثبيت برنامج/إعداد أولي> على لوحة التحكم. اتبع التعليمات التي تظهر على الشاشة.
يمكنك أيضًا تثبيت البرنامج/برامج التشغيل من الموقع الإلكتروني لشركة Canon أو من قرص CD/DVD-ROM المرفق بالحزمة.
* قد لا يتم عرضه وفقًا للطراز.

تثبيت البرامج/برامج التشغيل من الموقع الإلكتروني لشركة Canon

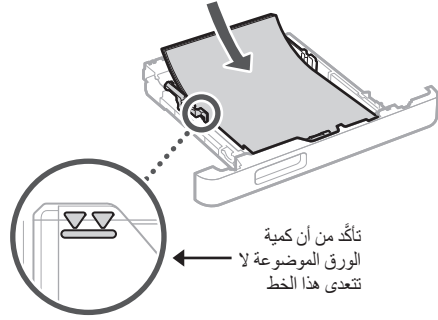
١. افتح متصفح الإنترنت لديك وادخل على الموقع الإلكتروني لشركة Canon.



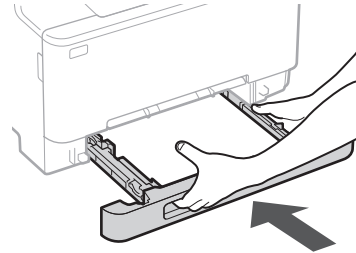
<https://dps.start.canon/connect>



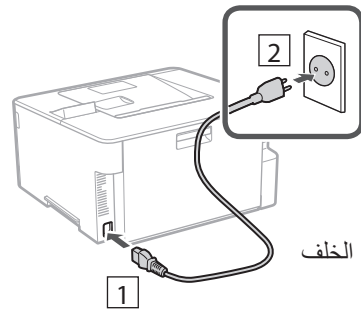
٣



٤



٤ توصيل سلك الطاقة



٢. أدخل اسم الموديل وانقر على انتقال.

انتقال

اسم الطراز

٣. استمر في عمليات التشغيل باتباع التعليمات الظاهرة على الشاشة.

تثبيت البرامج/برامج التشغيل من قرص CD/DVD-ROM المرفق بالحزمة

١. قم بتحميل القرص CD/DVD-ROM في جهازك الكمبيوتر، وبم بتركيب البرنامج وبرنامج التشغيل.

- في بيئة متصلة بالإنترنت (نظام Windows فقط)، انقر نقرًا مزدوجًا فوق «Dlmastersetup.url». بعد ذلك، اتبع التعليمات التي تظهر على الشاشة.
- في بيئة غير متصلة بالإنترنت، ثبت البرنامج/برنامج التشغيل الذي تريد استخدامه من أقراص CD/DVD-ROM.
- * قد لا يتم تضمين قرص CD/DVD-ROM مع بعض الطرازات.

العلامات التجارية

- Microsoft و Windows هما علامتان تجاريتان لمجموعة شركات Microsoft.

Canon

LBP647Cdw

LBP646Cdw

راهنمای تنظیم

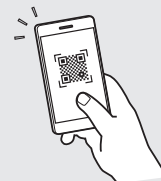
۱ دستورالعمل‌های ایمنی مهم

قبل از استفاده از دستگاه، حتماً این دستورالعمل‌ها را مطالعه کنید.

۲ راهنمای تنظیم (این سند)

۳ کتابچه راهنمای کاربر

این قسمت همه شیوه‌هایی را توضیح می‌دهد که می‌توان از دستگاه استفاده کرد.



<https://oip.manual.canon/>

- بعد از خواندن این کتابچه راهنما، آن را برای مراجعات بعدی در محلی امن نگه دارید.
- اطلاعات موجود در این کتابچه راهنما می‌تواند بدون آگاهی قبلی تغییر کند.

En

Fr

De

It

Es

Ca

Eu

Pt

El

Da

Nl

No

Sv

Fi

Ru

Uk

Lv

Lt

Et

Pl

Cs

Sk

Sl

Hr

Hu

Ro

Bg

Tr

Ar

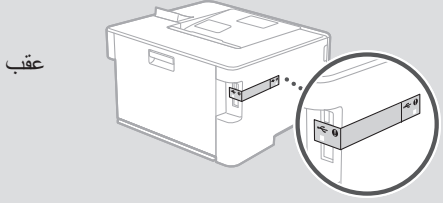
Fa

۲. کلیه مواد بسته‌بندی را جدا کنید.

همه نوارها را جدا کنید.

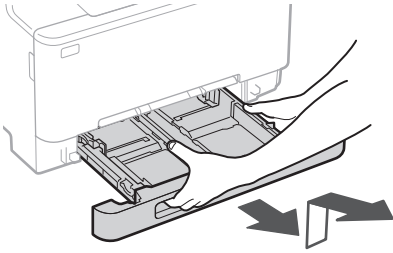


تا زمانی که واقعاً نخواهید از درگاه USB استفاده کنید، برجسیبی را که درگاه USB را پوشانده جدا نکنید.

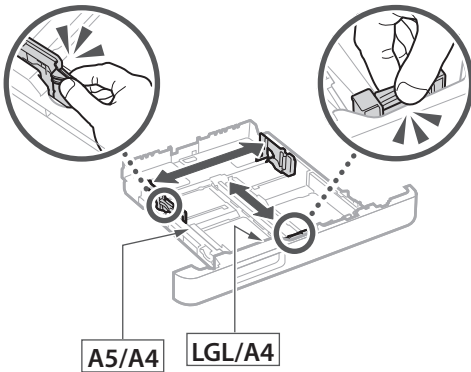


۳. بارگذاری کاغذ

۱.

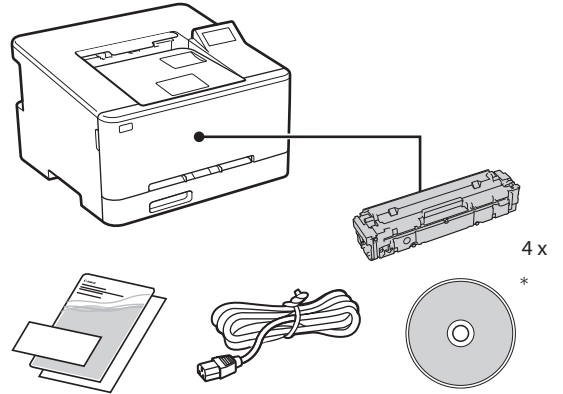


۲.



به غیر از مواردی که جز این گفته شده باشد، تصاویر مورد استفاده در این سند مربوط به LBP647Cdw است.

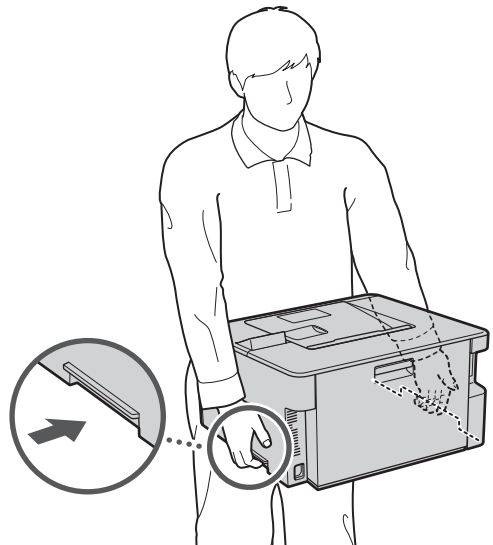
۱. بررسی اقلام عرضه شده همراه با دستگاه



* ممکن است همراه با برخی از مدل‌ها عرضه نشده باشد.

۲. جدا کردن مواد بسته‌بندی

۱. دستگاه را در محلی که مورد استفاده قرار خواهد گرفت نصب کنید.

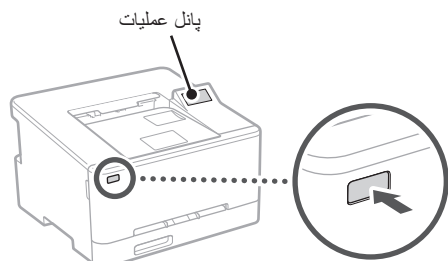


هنگام نصب، فضایی معادل ۱۰۰ میلی‌متر یا بیشتر را در اطراف دستگاه تعبیه کنید.



۵ تعیین تنظیمات اصلی

هنگامی که برای اولین بار دستگاه را روشن می کنید، راهنمای تنظیم بر روی پانل عملیات ظاهر می شود. با دنبال کردن دستورالعمل‌های روی صفحه، آماده‌سازی اولیه دستگاه را انجام دهید.



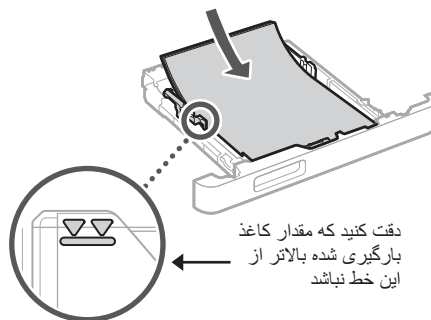
- تنظیمات تاریخ و زمان
- تنظیمات امنیت *
- تنظیمات شبکه

پس از انجام تنظیمات فوق، صفحه نمایش <Software Installation> یا <Drv Instal/Init. Set.> در پانل عملیات ظاهر خواهد شد. از دستورات روی صفحه نمایش پیروی کنید.

همچنین می‌توانید نرم‌افزار/درایورها را از وبسایت Canon یا مجموعه CD/DVD-ROM نصب کنید.

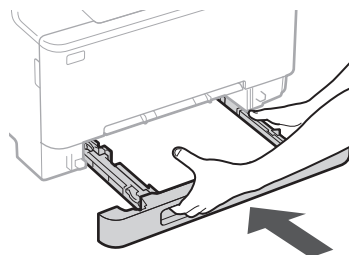
* بسته به مدل، ممکن است نمایش داده نشود.

۳



دقت کنید که مقدار کاغذ بارگیری شده بالاتر از این خط نباشد

۴

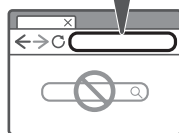


نصب نرم‌افزار/درایورها از وبسایت Canon

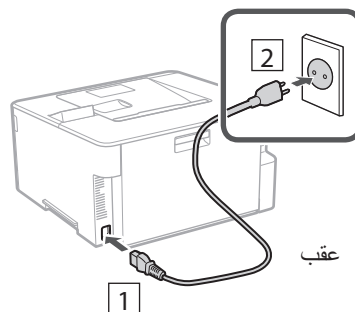
۱. مرورگر وب خود را باز کنید و به وبسایت Canon دسترسی پیدا کنید.



<https://dps.start.canon/connect>



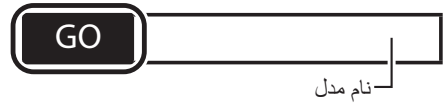
۴ وصل کردن سیم برق



عقب

1

۲. نام مدل را وارد و روی «رفتن» (Go) کلیک کنید.



۳. با پیروی از دستورالعمل‌های روی صفحه نمایش، عملیات را ادامه دهید.

نصب نرم‌افزار/درایورها از مجموعه CD/DVD-ROM

۱. CD/DVD-ROM را داخل رایانه گذاشته و نرم‌افزای و درایورها را نصب کنید.

- در محیطی که به اینترنت متصل است (فقط ویندوز)، روی «Dlmastersetup. url» دو بار کلیک کنید. پس از آن، از دستورالعمل‌های روی صفحه نمایش پیروی کنید.
- در محیطی که به اینترنت متصل نیست، نرم‌افزار/درایور موردنظر خود را از CD/DVD-ROM نصب کنید.
- * ممکن است CD/DVD-ROM در برخی مدل‌ها همراه محصول عرضه نشده باشد.

علائم تجاری

- Microsoft و Windows علائم تجاری شرکت‌های گروه مایکروسافت هستند.



یادداشت

A large, empty rectangular box with a thin black border, intended for taking notes.

Memo

Memo



CANON INC.

30-2, Shimomaruko 3-chome, Ohta-ku, Tokyo 146-8501, Japan

CANON MARKETING JAPAN INC.

16-6, Konan 2-chome, Minato-ku, Tokyo 108-8011, Japan

CANON U.S.A., INC.

One Canon Park, Melville, NY 11747, U.S.A.

CANON EUROPA N.V.

Bovenkerkerweg 59, 1185 XB Amstelveen, The Netherlands

CANON SINGAPORE PTE LTD

1 Fusionopolis Place, #14-10, Galaxis, Singapore 138522

CANON AUSTRALIA PTY LTD

Building A, The Park Estate, 5 Talavera Road, Macquarie Park, NSW 2113, Australia

CANON GLOBAL WORLDWIDE SITES

<https://global.canon/>



F T 6 - 3 5 4 4 - 0 0 0

