

***Pioneer***

# TS-D10LS4 TS-D10LS2

## CAR-USE COMPONENT SUBWOOFER HP D'EXTREME-GRAVE AUTOMOBILE АВТОМОБИЛЬНЫЙ САБВУФЕР

## CE EAC

Be sure to read this instruction manual before installing this speaker.

Vor dem Einbau des Lautsprecher, verfehlen Sie nicht diese Vorschrift zu lesen.

Prrière de lire obligatoirement ce manuel d'installation avant de monter le haut-parleurs.

Prima di installare l'altoparlante leggete tassativamente le istruzioni.

#### WARNING

The sealed enclosure series subwoofers are capable of reproducing music at extremely loud levels. Caution should be exercised to prevent permanent hearing loss. Additionally, driving with the system at high volume levels could impair your ability to hear emergency vehicles.

#### WARNING

The Subwoofer für geschlossene Gehäuse können Musik mit extrem hohen Lautstärkepegeln wiedergeben. Denken sie darum an die Gefahr von Gehörschäden und wählen Sie vernünftige Lautstärkepegel. Beim Fahren im Straßenverkehr darf die Lautstärke niemals so hoch eingestellt werden, daß Verkehrsgeräusche nicht mehr gehört werden.

#### AVERTISSEMENT

Les "subwoofers" série enceinte fermé sont capables de reproduire la musique à des niveaux extrêmement hauts. Des précautions doivent être prises afin d'éviter un risquez détruire le système auditif des passagers. En outre, en conduisant avec le système à un haut niveau de volume, vous risquez de ne pas entendre les véhicules de secours.

#### ATTENZIONE

I subwoofer della serie sigillata possono riprodurre la musica ai livelli estremamente elevati. Una precauzione deve essere presa per evitare una perdita permanente dell'udito. Inoltre, la guida della vettura con un sistema regolato ai livelli eccessivi di volume può ridurre la vostra possibilità di ascoltare i segnali emmessi dai veicoli di emergenza.

#### CAUTION

- To prevent damage to your speakers please observe the following caution.
- At high volume levels if the music sounds distorted or additional sounds are perceived lower the volume.
- PIONEER recommends that this speaker be used in conjunction with amplifiers whose continuous (RMS) output is lower than the nominal input power of this speaker.
- Since this speaker is continuously used being turned on full blast, temperature of the magnetic circuit rises, avoid touching it directly by hand and placing something near it. If it is heated, it may cause a burn, deformation of or damage to peripheral things.
- If this product is used in free-air conditions (without an enclosure), insufficient damping causes the sound without accuracy and reduces the power handling capability to 1/4 of its usual levels. It may result in permanent damage to the product.

#### VORSICHT

- Bitte beachten Sie die fergendten Hinweise, um eine Beschädigung Ihrer Lautsprecher zu vermeiden.
- Verringern Sie die Lautstärke, wenn die Musik bei hoher Lautstärke verzerrt ist.
- Um eine Beschädigung der Lautsprecher durch übermäßige Eingangsspegel zu vermeiden, empfiehlt PIONEER, daß diese Lautsprecher in Verbindung mit Verstärkern verwendet werden, deren kontinuierliche (RMS) Ausgangsleistung kleiner als die Nennleistung des Lautspechers ist.
- Da sich die Magnete erhitzen, wenn der Lautsprecher kontinuierlich bei voller Lautstärke verwendet wird, vermeiden Sie bitte diese direkt mit den Händen zu berühren oder Dinge in deren Nähe zu stellen. Die heißen Magneten können Verbrennungen hervorrufen sowie zu Verformungen und Beschädigungen nahestehender Gegenstände führen.
- Wenn dieses Erzeugnis im Freien und ohne Gehäuse verwendet wird, führt die unzureichende Dämpfung zu ungenauen Klängen und vermindert dessen Fähigkeit, die Ausgangsleistung zu verarbeiten auf etwa 1/4 der gewöhnlichen Pegel. Dies könnte zu permanenten Beschädigungen des Erzeugnisses führen.

#### ATTENTION

- Afin d'éviter d'endommager les haut-parleurs, observer les précautions suivantes.
- Si la musique semble déformée ou si des parasites sont perçus à volume élevé, baisser le volume.
- Afin d'éviter d'abîmer le haut-parleur avec une amplification élevée, PIONEER recommande d'utiliser des amplificateurs dont le niveau de puissance continue (RMS) est inférieure à la puissance nominale du haut-parleur.
- Quand ce haut-parleur est utilisé de façon continue à plein volume, la température de ses circuits magnétiques s'élève, évitez donc de le toucher directement de la main ou de placer des objets à proximité. S'il est chaud, il pourrait occasionner des brûlures, une déformation ou des dégâts sur des objets voisins.
- Ce type de haut-parleurs est prévu de fonctionner uniquement en clos (caisson), en raison de sa suspension spécifique. Sinon la qualité sonore sera affectée et sa puissance réduite de trois quarts en pression acoustique (SPL). Si la condition ci-dessus n'est pas prise en compte le haut-parleur pourrait subir des dégâts irréversibles.

#### PRECAUTION

- Per evitare danni agli altoparlanti, osservare le precauzioni seguènte.
- A livelli di volume elevati, se i suoni risultano distorti o si percepiscono anche altri suoni, ridurre il volume.
- Per prevenire danni causati da livelli di ingresso eccessivi, PIONEER raccomanda di usare questo altoparlante con amplificatori dotati di potenza di uscita continua (RMS) inferiore alla potenza nominale di ingresso dell'altoparlante.
- La temperatura del circuito magnetico (la parte del magnetico) sale se usate continuamente al volume alzato. Non toccate direttamente con le mani e non metteste alcun oggetto intorno, può causare la scottatura e danneggiare oggetti circostanti.
- Nel caso questo prodotto venga utilizzato all'aria aperta (senza cassa), lo smorzamento insufficiente comprometterà la precisione del suono riducendo inoltre la capacità di gestione della potenza fino a 1/4 del livello normale. Ciò potrà causare danni irreparabili al prodotto.

# 1300W MAX./NOM.350W 1300W MAX./NOM.350W

## AVERTENCIA

La série de compartimento sellado de subwoofers es capaz de reproducir música a niveles extremadamente altos. Se debe tener cuidado para evitar la pérdida de audición permanente. Adicionalmente, el conducir con el sistema a altos niveles de volumen puede interferir con su capacidad para escuchar los vehículos de emergencia.

#### ADVERTENCIA

Antes de instalar el altavoz es importante que lea estas instrucciones. Lea este manual de instrucciones antes de instalar o alto-falante. **Обязательно прочитайте это руководство перед подключением динамика.** تأكد من قراءة كتيب التعليمات هذا قبل تركيب السماعة.

#### ADVERTENCIA

Os alto-falantes secundários de baixa frequência da série caixa vedada são capazes de reproduzir músicas a níveis extremamente altos. Deve-se tomar cuidado para se prevenir contra a perda permanente de audição. Além disso, dirigir o carro com o sistema a níveis de volumes altos pode impedir você de ouvir os veículos de emergência.

#### ADVERTENCIA

Os alto-falantes secundários de baixa frequência da série caixa vedada são capazes de reproduzir músicas a níveis extremamente altos. Deve-se tomar cuidado para se prevenir contra a perda permanente de audição. Além disso, dirigir o carro com o sistema a níveis de volumes altos pode impedir você de ouvir os veículos de emergência.

#### ПРЕДУПРЕЖДЕНИЕ

Сверхнизкочастотные громкоговорители в герметичном корпусе способны громкому воспроизведению музыки. Во избежание постоянной потери слуха следует проявлять осторожность. Кроме того, работа системы с большой громкостью во время движения автомобиля может помешать слышать сигналы других машин и скорой помощи.

إن مكبرات الصوت ذات التردد المنخفض الفرعية لسلسلة الطاق المرعول تكون قادرة على إعادة إنتاج موسيقى في مستويات ذات أصوات عالية جدا. يجب التمسر على الإحتراس لتجنب فقدان السمع نهائيا. علاوة على، القيادة مع تشغيل النظام بمستويات عالية للسموت قد يعوق قدرتك على سماع طوارئ السيارات.

#### PRECAUCION

- Para evitar avería de sus altavoces, sírvase observar las siguientes precauciones.
- Si la música se reproduce anormalmente o cuando se reciben sonidos adicionales, baje el volumen.
- Con el objeto de evitar el daño debido a niveles excesivos de entrada, PIONEER recomienda utilizar este altavoz junto con amplificadores cuya potencia de salida continua efectiva sea menor que la potencia nominal de entrada de este altavoz.
- Ya que este altavoz está siendo usado continuamente encendido a todo volumen, la temperatura del circuito magnético aumenta, evite tocarlo directamente con la mano o poniendo algo cerca de él. Si se calentara, podría causar quemaduras, deformación o daños de las cosas alrededor del altavoz.
- Si este producto se utilizara en condiciones al descubierto (sin una caja), el amortiguamiento insuficiente generará un sonido sin exactitud y reducirá la capacidad de manejar potencia hasta 1/4 de sus niveles usuales. Esto puede dar como resultado el daño permanente del producto.

#### PRECAUÇÃO

- Para evitar danos nos seus alto-falantes, por favor, tome os seguintes cuidados.
- Caso se perceba, a altos volumes, que a música está distorcida ou que existem sons estranhos, abaixe o volume.
- A fim de evitar danos causados por níveis excessivos na entrada, a PIONEER recomenda que se utilize este alto-falante conjugado com amplificadores cuja potência de saída contínua (RMS) seja menor que a potência nominal de entrada deste alto-falante.
- Como este alto-falante é usado continuamente através de giros de alta velocidade, a temperatura do circuito magnético torna-se alta. Por isso, evite tocá-lo diretamente com as mãos ou deixar objetos na sua proximidade. Se ele estiver quente, poderá causar queima, deformação ou deixar objetos à sua volta.
- Caso este produto for usado ao ar livre (sem a caixa), o abafamento insuficiente causará a produção de som sem nitidez e reduzirá a capacidade de manuseio de potência para 1/4 do nível normal. Além disso, poderá causar a danificação permanente do produto.

#### ОСТОЖНО

- Во избежание повреждения громкоговорителя просьба соблюдать следующие меры предосторожности. При большой громкости звук искажается, а дополнительные звуки воспринимаются тише.
- Во избежение повреждений сабвуфера из-за чрезмерного уровня входного сигнала компания PIONEER рекомендует использовать громкоговоритель в сочетании с усилителями, длительная выходная (эффективная) мощность которых меньше номинальной мощности входного сигнала этого громкоговорителя.
- Поскольку вследствие непрерывного использования громкоговорителя с полной нагрузкой температура в его магнитной цепи повышается, следует избегать прикосновения и размещения рядом с ним каких-либо предметов. Нагревшийся громкоговоритель может стать причиной ожога, деформации и повреждения находившихся рядом с ним предметов.
- При использовании устройства без внешнего корпуса недостаточное демпфирование вызывает ухудшение точности характеристик звука и снижение способности мощность на 1/4 от обычного уровня. Это может привести к возникновению дефекта.

#### تنبيه

- لتجنب حدوث تلف بالسماعات لديك، إتبع من فضلك التنبيه التالي.
- في مستويات جهازه الصوت العالية إذا حدث تشويشاً بأصوات الموسيقى أو كانت هناك أصوات إضافية مدركة، إخفض جهازه الصوت.

لمنع التلف بالسماعة نتيجة قدرة الدخل المفرطة، فاشير عليك أن تستخدم السماعة بالاشتراك مع المضخم ذي قدرة المخرج المستمرة (RMS)Continuous output power أقل من قدرة الدخل الاعتيادية Nominal input power في سماعة التردد المنخفض.

بما أنه يتم باستمرار استعمال هذه السماعة بصوت مر تفع جءاء، فسترتفع درجة حرارة الدائرة المغناطيسية، تجنب لمسها مباشرةً بيديك أو وضع شيء بالقرب منها. إذا كنت ساخنة، فقد تتسبب في حرق الأشياء المحيطة أو تشويها أو تلفها.

- إذا استخدمت هذا الجهاز في الهواء الطلق، فإن الصوت يكون غير جيد نتيجة تخفيض قدرة الضغط في ظل من الربيع عن الحالة العادية، مما قد يسبب التلف بالجهاز. فاشير عليك أن تستخدمه في حدة السمعة المقترحة للتطبيق.

#### FEATURES

- High Dynamic Range delivers superior bass response and high linearity with wide dynamics and extremely low distortion.
- Aramid fiber interlaced IMPP™ cone reproduces extraordinarily accurate and detailed bass.
- Extended voice coil dual spider design increases linear stability even during high excursion, essential for high bass output from small, shallow enclosure design.
- Heavy gauge steel woofer basket provides high strength supporting an oversized magnetic motor structure.
- Powerful motor assembly optimized using finite element analysis reproduces "Deep & Accurate" bass sound.
- Belted, and projected pole yoke design provides more efficient heat dissipation and superior linearity during high excursion.
- Mounting hole diameter, basket protrusion and subwoofer mounting depth optimized for high performance but compact, limited space installations.

#### MERKMALE

- High Dynamic Range für herausragende Basswiedergabe, hohe Linearität und extrem geringe Verzerrung.
- Die verflochtene IMPP™-Aramidfasermembran reproduziert Bässe außergewöhnlich präzise und detailliert.
- Die große Schwingspule mit doppelter Spinne erhöht die lineare Stabilität selbst bei starker Auslenkung – eine wesentliche Voraussetzung für eine kraftvolle Basswiedergabe aus kleinen, flachen Gehäusen.
- Der Hochleistungs-Stahlkorb des Tieftöners ist ein idealer Träger für den überdimensionierten Magnetmotor.
- Kraftvolle, FEM-optimierte Motorkonstruktion für einen "Deep & Accurate" Bass-Sound.
- Belüftetes, verlängertes Poljoch für effiziente Wärmeableitung und herausragende Linearität bei starker Auslenkung.
- Ausschnittdurchmesser, Korbüberstand und Einbautiefe sind für hohe Leistung und kompakte Installationen mit geringem Platzbedarf optimiert.

#### CARACTÉRISTIQUES

- High Dynamic Range offre une réponse de basse supérieure et une linéarité élevée avec une large dynamique et une faible distorsion.
- La membrane IMPP™ composite en fibres d'aramide reproduit des graves extrêmement précis et détaillés.
- La bobine mobile élargie et le double Spider augmente la stabilité linéaire même lors d'une excursion importante de la membrane, caractéristique indispensable lors de la reproduction des graves.
- Le saladier en acier inoxydable augmente la résistance élevée pour accueillir la structure magnétique surdimensionnée.
- Structure magnétique puissante, conçue numériquement avec l'aide de la méthode des éléments finis, apporte des basses profondes et précises.
- La conception de la pièce polaire facilite le passage de l'air afin de procurer une dissipation de thermique plus efficace et une meilleure linéarité lors d'une grande excursion de la membrane.
- Le diamètre de montage et la profondeur de montage du subwoofer sont optimisés pour des installations simples et discrètes.

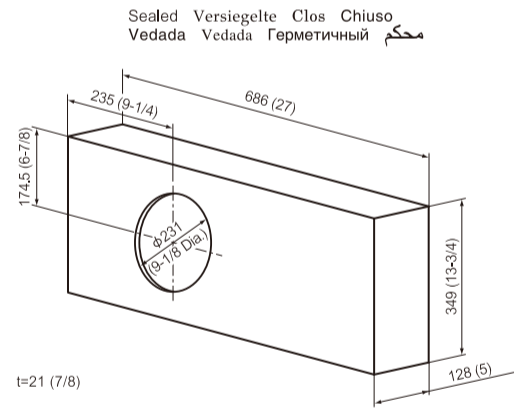
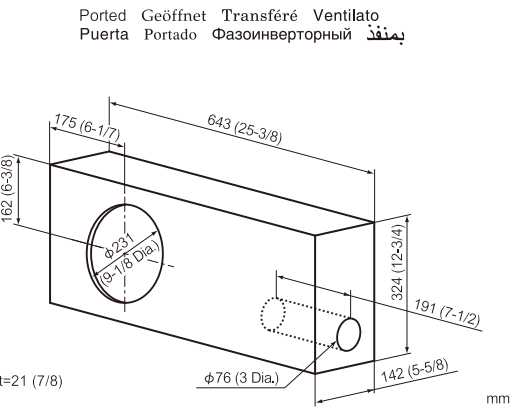
#### CARATTERISTICHE

- L'Alta gamma dinamica offre una risposta dei bassi superiore e un'elevata linearità con ampie dinamiche e distorsioni estremamente basse.
- Il cono IMPP <sup>™</sup> intrecciato con fibra aramidica riproduce bassi straordinariamente precisi e dettagliati.
- La lunga bobina e il design a doppie sospensioni aumenta la stabilità lineare anche durante le ampie escursioni, indispensabile per la riproduzione di bassi profondi in piccoli spazi.
- Il cestello del woofer in acciaio inossidabile fornisce un'elevata resistenza a sostegno della struttura del motore magnetico sovradimensionato.
- Il potente motore magnetico è ottimizzato utilizzando l'analisi degli elementi finiti e riproduce il suono basso "Profondo & Accurato".
- La particolare conformazione delle espansioni polari permette una maggiore dissipazione per una linearità più elevata nelle alte escursioni della bobina.
- Diametro del foro di montaggio, profondità del cestello e profondità di montaggio del subwoofer ottimizzato per installazionii piccoli spazi.

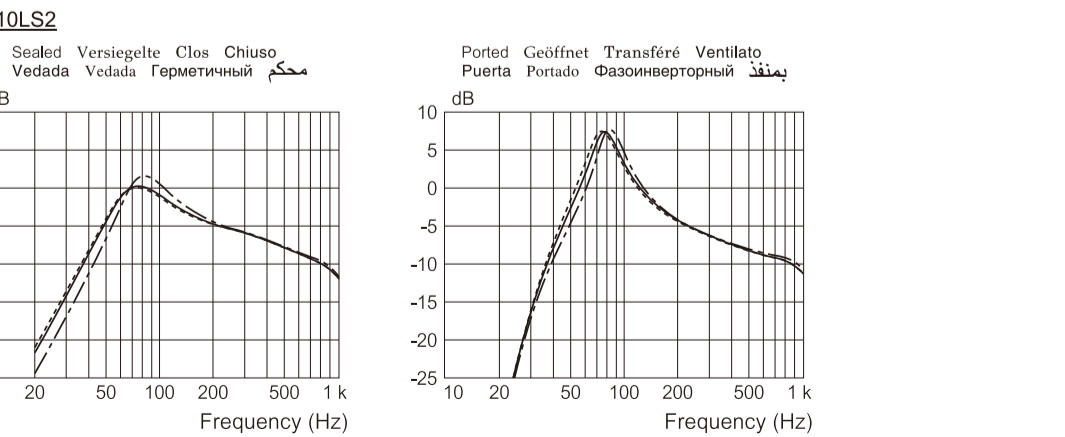
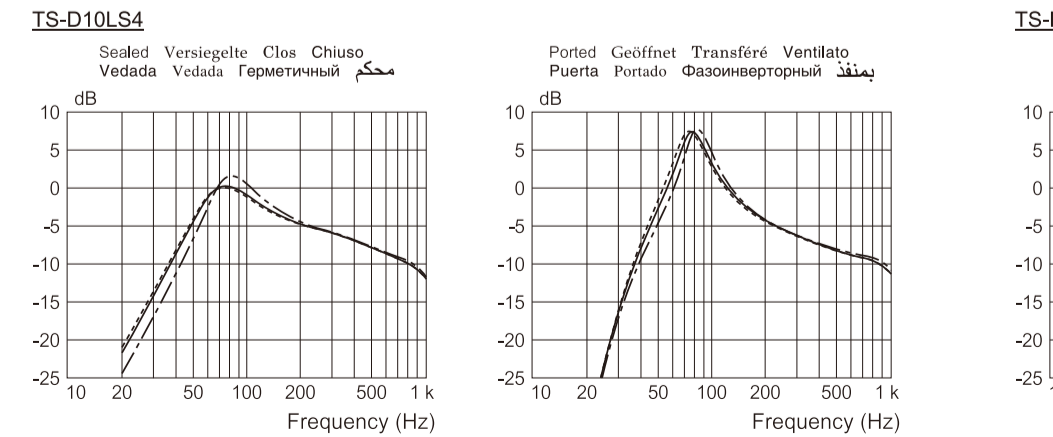
#### CARACTERISTICAS

- High Dynamic Range ofrece una respuesta de graves superior y una alta linealidad con una dinámica amplia y una distorsión extremadamente baja.
- El cono IMPP <sup>™</sup> de fibra de Aramida entrelazada reproduce uno bajos extraordinariamente preciso y detallado.
- El diseño de bobina extendida y araña doble, aumenta la estabilidad lineal incluso durante altos recorridos, esencial para la salida de graves altos en un diseño de recinto pequeño y poco profundo.
- Una cesta de acero de gran calibre para el woofer, proporciona alta resistencia para soportar una estructura de motor magnético de gran tamaño.
- El potente motor con ensamblado optimizado utilizando el análisis de elementos finitos reproduce el sonido grave "profundo y preciso".
- Ventilado y proyectado diseño en horquilla proporciona una disipación de calor más eficiente y una linealidad superior durante altos recorridos.
- Díametro del orificio de montaje, la cesta hacia fuera y la profundidad de montaje del subwoofer optimizadas para instalaciones compactas con espacio limitado y de alto rendimiento.

### ● RECOMMENDED ENCLOSURE VOLUME/PORT SIZES (1 port) ● EMPFOHLENES GEHÄUSEVOLUMEN/ANSCHLUßGRÖßEN (1 anschluß) ● CONCEPTION POUR CAISSON/EVENT (1 event) ● VOLUME RACCOMANDATO DI CUSTODIA/DIMENSIONE DI APERTURA (1 apertura)

<p>Sealed Versiegelte Clos Chiuso Vedada Vedada Герметичный محكم</p>  <p>mm (in)</p>	<p>Ported Geöffnet Transéré Ventilato Puerta Portado Фазониверторный بندق</p>  <p>mm (in)</p>	
<p>RECOMMENDED VOLUME EMPFOHLENES VOLUMEN VOLUME RECOMENDADO VOLUME RECOMANDATE VOLUME RACCOMANDATO</p>	<p>VOLUMEN RECOMENDADO VOLUME RECOMENDADO РЕКОМЕНДОВАНИЙ ОБЪЕМ</p>	<p>17.0 liters (0.6 cu.ft) φ 76 × 191 (3 Dia.×7-1/2)</p>
<p>MAXIMUM VOLUME MAXIMALVOLUMEN VOLUME MAXIMUM VOLUME MASSIMO</p>	<p>VOLUMEN MAXIMO VOLUME MAXIMO МАКСИМУМ ОБЪЕМ الحد الأقصى لسعوى الصوت</p>	<p>19.8 liters (0.7 cu.ft) φ 76 × 152 (3 Dia.×6)</p>
<p>MINIMUM VOLUME MINIMALVOLUMEN VOLUME MINIMO VOLUME MINIMO</p>	<p>VOLUMEN MINIMO VOLUME MINIMO МИНИМУМ ОБЪЕМ الحد الأدنى لسعوى الصوت</p>	<p>9.9 liters (0.35 cu.ft)</p>

### ● CHARACTERISTIC ● MERKMALE ● CARACTERISTIQUE ● CARATTERISTICHE ● CHARACTERISTICA ● CARACTERÍSTICA ● ХАРАКТЕРИСТИКИ ● الخصائص.



--- RECOMMENDED ENCLOSURE VOLUME EMPFOHLENES GEHÄUSEVOLUMEN VOLUME RECOMENDADO DU CAISSON DE L'ENCEINTE VOLUME CONSIGLIATO
----- MAXIMUM ENCLOSURE VOLUME HÖCHSTVOLUMEN DES GEHÄUSES VOLUME MAXIMUM DU CAISSON DE L'ENCEINTE VOLUME MASSIMO
----- VOLUMEN MAXIMO DE LA CAJA
----- VOLUME MÍNIMO DA CAIXA
----- МАКСИМАЛЬНЫЙ ОБЪЕМ КОЖУХА
----- الحد الأقصى لسعوى الصوت
----- MINIMUM ENCLOSURE VOLUME MINDESTVOLUMEN DES GEHÄUSES VOLUME MINIMUM DU CAISSON DE L'ENCEINTE VOLUME MINIMO
----- VOLUMEN MÍNIMO DE LA CAJA
----- VOLUME MÍNIMO DA CAIXA
----- МИНИМАЛЬНЫЙ ОБЪЕМ КОЖУХА
----- الحد الأدنى لسعوى الصوت

#### ● الميزات

- يمنح النطاق الديناميكي العالي استجابة جيبر فائقة وخلفية عالية إلى جانب ديناميكيات واسعة وتشويش منخفض للغاية.
- يحمل مخروط الألياف أراميد المتداخلة IMPP™ على إعادة إنتاج جيبر نقي ومصلب بدرجة غير عادية.
- يحمل الملف الصوتي الممتد، تصميم الألياف العنكبوتية المزوج على زيادة الاستقرار الخطي حتى أثناء الانحراف العالي، الذي يُعد عنصرًا أساسيًا لخر الجيبر العالي من تصميم صغير وضيق بشكل مسطح.

- توفر سلة جهاز الترددات الخفضة المصنوعة من الفولاذ ذات المقياس الثقيل دعماً عالي القوة وهيكل موتور مغناطيسي ضخم.
- تعمل مجموعة الموتر القوية المثالي وباستخدام خاصية تحيل العناصر المحدودة على إعادة إنتاج صوت جيبر "عميق ورائع".
- يوفر تصميم المقرن العمودي البارز والمثقب المزيد من كفاءة تبديد الحرارة والخلفية الفائقة أثناء الانحراف العالي.
- إن قطر ثقب التركيب و بروز اللبة وعمق تركيب جهاز الترددات الخفضة الفرعي يُعد هو العنصر الأثقل للحصول على الأداء العالي على الرغم من أنها تركيبات متجدة وذات مساحة محدودة.

**「**ПОРЦИЯ ПИОНИР 28-8, Хонкомгамаэ 2-чюме, Бункё-ку, Токио 113-0021, Япония
**」**
**「**ОРТЕР ООО "ПИОНЕР РУС" 105064, Россия, г. Москва, Нижний Сусальный переулок, дом 5, строение 19
**」**
Тел. : +7(495)956-89-01



● SPECIFICATIONS ● TECHNISCHE EINZELHEITEN ● SPÉCIFICATIONS ● DATI TECNICI ● ESPECIFICACIONES ● ESPECIFICAÇÕES ● ТЕХНИЧЕСКИЕ ХАРАКТЕРИСТИКИ ● المواصفات ●

Model Modell Modèle Modelo Modelo Modelo الموديل	Size Größe Taille Dimensioni Tamanho Размер المقاس	Continuous power handling (RMS) Nennleistung (RMS) Puissance continue (RMS) Potenza continua (RMS) Gestión continua de la potencia (RMS) Dirigibilidade continua da potencia (RMS) Мощность RMS معالجة الطاقة المستمرة (RMS)	Maximum peak power handling Musikbelastbarkeit max. Puissance maximale admissible Massima potenza di picco Gestión de la potencia máxima de pico. Dirigibilidade do pico máximo de potencia Максимальная (пиковая) мощность معالجة الطاقة القوية القصوى	Nominal impedance Nennimpedanz Impédance nominale Impedancia nominal Impedância nominal Номинальное сопротивление المقاومة الاسمية	Sensitivity Empfindlichkeit Sensibilité Sensibilidad Sensibilidade حساسية الحساسية	Frequency response Frequenzgang Bande passante Risposta alla frequenza Respuesta de frecuencia Resposta de frequência Частотная характеристика استجابة الترددات	Magnet weight Magnetgewicht Poids aimant Peso del magneto Peso do magneto Вес магнит وزن المغنطيس	Displacement Wegamplitude Déplacement Spostamento Desplazamiento Deslocamento Смещение الإزاحة	Revc (Ω)	Levc (mH)	Fs (Hz)	Qms	Qes	Qts	Vas (liters) (cu.ft)	Rms (N.S/m)	Mms (g)	Cms (m/N)	Diam (mm) (inch)	BL (T.m)	Xmax (mm) (inch)
TS-D10LS4	25 cm (10")	350 W	1 300 W	4 Ω	76 dB (1 W / 1 m) 82 dB (1 W / 0,5 m)	20 Hz to 3.4 kHz (-20 dB)	1 230 g (43 oz)	0,71 liters (0,025 cu.ft)	3,3	2,09	37	11,91	0,86	0,80	19,8 0,70	2,89	148	1,2 × 10 <sup>-4</sup>	207 8,1	12,3	8,3 0,32
TS-D10LS2	25 cm (10")	350 W	1 300 W	2 Ω	74 dB (1 W / 1 m) 80 dB (1 W / 0,5 m)	20 Hz to 3,4 kHz (-20 dB)	1 230 g (43 oz)	0,71 liters (0,025 cu.ft)	1,7	1,35	36	11,71	0,80	0,75	18,0 0,64	3,32	171	1,1 × 10 <sup>-4</sup>	207 8,1	9,8	7,9 0,31

EU models only / Nur EU-Modelle / Modèles de l'UE uniquement / Solo modelli UE / Sólo modelos de la UE / Modelos apenas da EU  
Только для моделей ЕС / موديلات الاتحاد الأوروبي فقط

If you want to dispose this product, do not mix it with general household waste, There is a separate collection system for used electronic products in accordance with legislation that requires proper treatment, recovery and recycling.

Private households in the member states of the EU, in Switzerland and Norway may return their used electronic products free of charge to designated collection facilities or to a retailer (if you purchase a similar new one).

For countries not mentioned above, please contact your local authorities for the correct method of disposal.

By doing so you will ensure that your disposed product undergoes the necessary treatment, recovery and recycling and thus prevent potential negative effects on the environment and human health.

Mischen Sie dieses Produkt, wenn Sie es entsorgen wollen, nicht mit gewöhnlichen Haushaltsabfällen. Es gibt ein getrenntes Sammelsystem für gebrauchte elektronische Produkte, über das die richtige Behandlung, Rückgewinnung und Wiederverwertung gemäß der bestehenden Gesetzgebung gewährleistet wird.

Privathaushalte in den Mitgliedsstaaten der EU, in der Schweiz und in Norwegen können ihre gebrauchten elektronischen Produkte an vorgesehenen Sammeleinrichtungen kostenfrei zurückgeben oder aber an einen Händler zurückgeben (wenn sie ein ähnliches neues Produkt kaufen).

Bitte wenden Sie sich in den Ländern, die oben nicht aufgeführt sind, hinsichtlich der korrekten Verfahrensweise der Entsorgung an die örtliche Kommunalverwaltung.

Auf diese Weise stellen Sie sicher, dass das zu entsorgende Produkt der notwendigen Behandlung, Rückgewinnung und Wiederverwertung unterzogen wird, und so mögliche negative Einflüsse auf die Umwelt und die menschliche Gesundheit vermieden werden.

Si vous souhaitez vous débarrasser de cet appareil, ne le mettez pas à la poubelle avec vos ordures ménagères. Il existe un système de collecte séparé pour les appareils électroniques usagés, qui doivent être récupérés, traités et recyclés conformément à la législation.

Les habitants des états membres de l'UE, de Suisse et de Norvège peuvent retourner gratuitement leurs appareils électroniques usagés aux centres de collecte agréés ou à un détaillant (si vous rachetez un appareil similaire neuf).

Dans les pays qui ne sont pas mentionnés ci-dessus, veuillez contacter les autorités locales pour savoir comment vous pouvez vous débarrasser de vos appareils.

Vous garantirez ainsi que les appareils dont vous vous débarrassez sont correctement récupérés, traités et recyclés et préviendrez de cette façon les impacts néfastes possibles sur l'environnement et la santé humaine.

Se si vuole eliminare questo prodotto, non gettarlo insieme ai rifiuti domestici. Esiste un sistema di raccolta differenziata in conformità alle leggi che richiedono appositi trattamenti, recupero e riciclo.

I privati cittadini dei paesi membri dell'UE, di Svizzera e Norvegia, possono restituire senza alcun costo i loro prodotti elettronici usati ad appositi servizi di raccolta o a un rivenditore (se si desidera acquistarne uno simile).

Per i paesi non citati qui sopra, si prega di prendere contatto con le autorità locali per il corretto metodo di smaltimento.

In questo modo, si è sicuri che il proprio prodotto eliminato subirà il trattamento, il recupero e il riciclo necessari per prevenire gli effetti potenzialmente negativi sull'ambiente e sulla vita dell'uomo.

Si desea deshacerse de este producto, no lo mezcle con los residuos generales de su hogar. De conformidad con la legislación vigente, existe un sistema de recogida distinto para los productos electrónicos que requieren un procedimiento adecuado de tratamiento, recuperación y reciclado.

Las viviendas privadas en los estados miembros de la UE, en Suiza y Noruega pueden devolver gratuitamente sus productos electrónicos usados en las instalaciones de recolección previstas o bien en las instalaciones de minoristas (si adquieren un producto similar nuevo).

En el caso de los países que no se han mencionado en el párrafo anterior, póngase en contacto con sus autoridades locales a fin de conocer el método de eliminación correcto.

Al actuar siguiendo estas instrucciones, se asegurará de que el producto de desecho se somete a los procesos de tratamiento, recuperación y reciclaje necesarios, con lo que se previenen los efectos negativos potenciales para el entorno y la salud humana.

Se quiser deitar fora este produto, não o misture com o lixo comum. De acordo com a legislação, existe um sistema de recolha separado para os equipamentos eletrónicos fora de uso, que requerem tratamento, recuperação e reciclagem apropriados.

Os consumidores dos Estados-membros da UE, da Suíça e da Noruega podem entregar equipamentos eletrónicos fora de uso em determinadas instalações de recolha ou a um retalhista (se adquirirem um equipamento novo similar).

Nos países não mencionados acima, informe-se sobre o método de eliminação correcto junto das autoridades locais.

Ao fazê-lo estará a garantir que o produto que já não tem utilidade para si é submetido a processos de tratamento, recuperação e reciclagem adequados, evitando-se assim potenciais efeitos negativos para o ambiente e a saúde humana.

Если вы желаете утилизировать данное изделие, не выбрасывайте его вместе с обычным бытовым мусором. Существует отдельная система сбора использованных электронных изделий в соответствии с законодательством, которая предполагает соответствующее обращение, возврат и переработку.

Частные клиенты в странах-членах ЕС, в Швейцарии и Норвегии могут бесплатно возвращать использованные электронные изделия в соответствующие пункты сбора или дилеру (при покупке сходного нового изделия).

В странах, не перечисленных выше, для получения информации о правильных способах утилизации обращайтесь в соответствующие учреждения.

Поступая таким образом, вы можете быть уверены в том, что утилизируемый продукт будет соответствующим образом обработан, передан в соответствующий пункт и переработан без возможных негативных последствий для окружающей среды и здоровья людей.

- TEMPLATE
- SCHABLONE
- CALIBRE
- MASCHERINA
- PLANTILLA
- GABARITO
- ШАБЛОН
- قالب

- HOW TO INSTALL
- EINBAU
- MODE D'INSTALLATION
- MODO DI INSTALLAZIONE
- INSTALACION
- COMO INSTALAR
- КАК ПОДКЛЮЧИТЬ
- كيفية التركيب

△ CAUTION : Please be sure to use a gasket.  
 △ VORSICHT : Bitte achten Sie darauf, eine Dichtung zu verwenden.  
 △ ATTENTION : S'il vous plaît assurez-vous d'utiliser un joint.  
 △ PRECAUZIONE : Attenzione, utilizzare una guarnizione.  
 △ PRECAUCION : Por favor asegúrese de usar una junta.  
 △ PRECAUÇÃO : Por favor, certifique-se que usa uma junta.  
 △ ОСТОРОЖНО : Обязательно используйте уплотняющую прокладку.  
 △ تنبيه : يرجى التأكد من استخدام حشية.

Sound-absorbing material on all the inner surface.  
 Schalldämpfendes Material auf der gesamten Innenfläche.  
 Matériau insonorisant sur chaque surface à l'intérieur.  
 Tutta la superficie interiore è ricoperta da materiale che assorbe il suono.  
 El material de absorción de sonido se encuentra en todas las superficies internas.  
 Material com propriedades de absorção do som em todas as superfícies mais interiores.  
 Звукопоглощающий материал на всей внутренней поверхности.  
 مادة ممتصة الصوت على كل السطح.

φ 230 mm (9" Dia.)

φ 252 mm (9-7/8" Dia.)

φ 267 mm (10-1/2" Dia.)

Cutout hole Öffnung Orifice de découpe Foro prestampato Agujero cortado Furo de corte Монтажное отверстие القنطرة المعدة للقطع	Mounting depth Einbautiefe Profondeur d'encastrement Profondità di montaggio Profundidade de montaje Profundidade de montagem Глубина установки عمق التثبيت	Height Höhe Hauteur Altezza Altura Altura Высота الارتفاع
φ 230 (9 Dia.)	84 (3-1/4)	100 (3-7/8)

mm (in)

- PARTS INCLUDED
- MIT GELIEFERTES ZUBEHÖR
- PIECES COMPRISES
- PEZZI INCLUSI
- PIEZAS INCLUIDAS
- PEÇAS INCLUÍDAS
- КОМПЛЕКТАЦИЯ
- الأجزاء المشمولة

