

PART #303780

Retain this manual
for future reference.

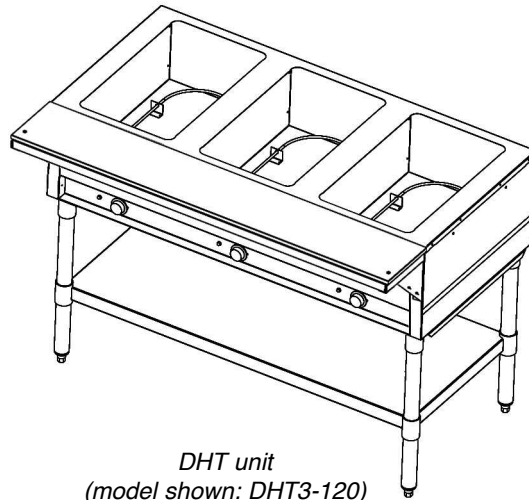
Electric Dry Hot Food Table DHT Series and HT_OB/CB Series

OPERATING MANUAL AND INSTRUCTIONS

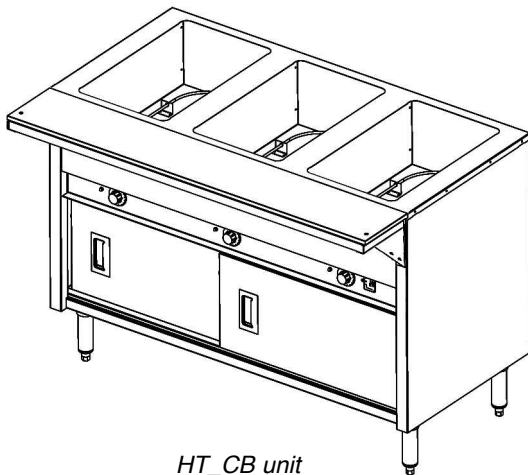
CAUTION

INSPECT CONTENTS IMMEDIATELY AND FILE CLAIM WITH DELIVERING CARRIER FOR ANY DAMAGE. **SAVE YOUR BOX AND ALL PACKING MATERIALS.** YOU ARE RESPONSIBLE FOR DAMAGE TO YOUR UNIT IF RETURNED IMPROPERLY PACKED.

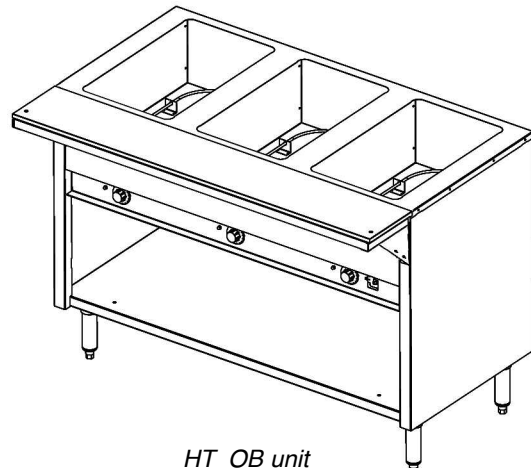
Contact a factory representative or Eagle's authorized service center in your area.



*DHT unit
(model shown: DHT3-120)*



*HT_CB unit
(model shown: HT3CB-120)*



*HT_OB unit
(model shown: HT3OB-120)*

ELECTRIC

- This hot food table is designed to be operated dry. If wet operation is required, spillage pan (#302027) must be used.
- The unit is for holding hot food for short periods of time. When not serving, cover must be kept on food to maintain desired temperature.
- During initial start up, a little smoke or odor may be detected. This will occur when the coating on the heating element burns off. This should stop approximately a half hour after start up.
- This hot food table is equipped with a variable control for different selections.

EG9811 Revised 07/16

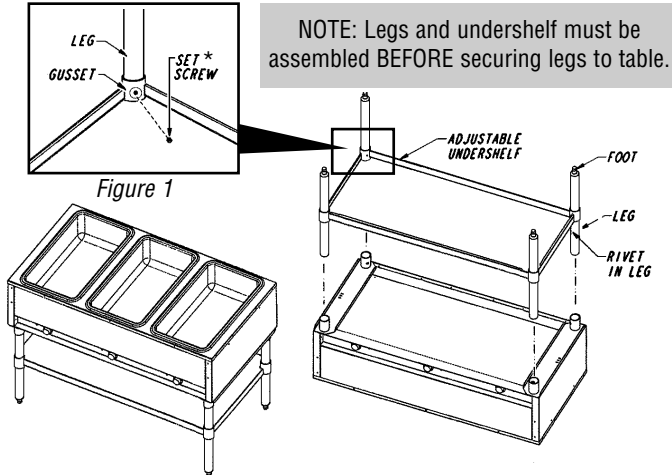


• 100 Industrial Boulevard, Clayton, Delaware 19938-8903 U.S.A. • www.eaglegrp.com
• Phone: 302/653-3000 • (Foodservice) 800/441-8440 • (MHC/Retail) 800/637-5100
• Fax: 302/653-2065

Eagle Foodservice Equipment, Eagle MHC, SpecFAB®, and Retail Display are divisions of Eagle Group. ©2016 by the Eagle Group

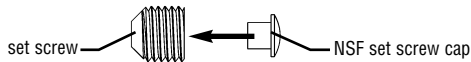
ASSEMBLY INSTRUCTIONS

Standard Adjustable Undershef (for DHT Series only)



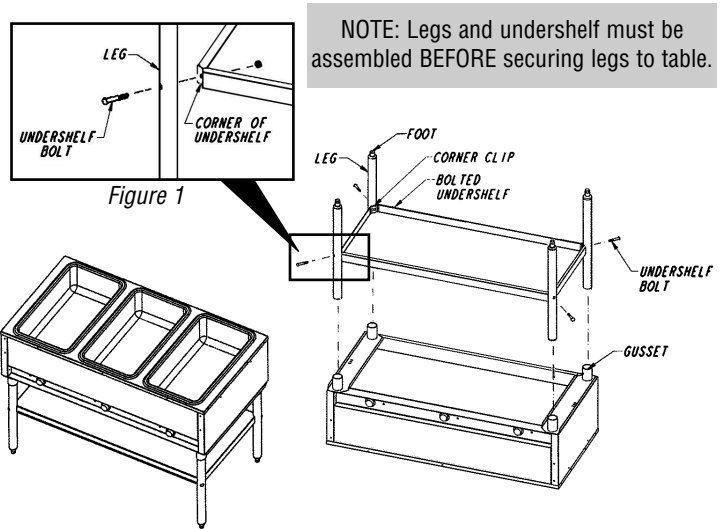
1. Place table on top with gussets facing up.
Caution: Use cardboard or other material to prevent scratching top.
2. Install legs into gussets. Make sure rivet in leg is closer to gusset than to the foot end.
3. Align undershef gussets with legs, and slide undershef down legs to desired position. Do not force or beat corners as damage could occur.
4. Tighten set screws* in undershef gussets to secure undershef (see Figure 1) and install feet into legs, using a rubber mallet.
5. Tighten set screws* in gussets to secure legs to table.
6. Place table on back with control knobs up.
7. See applicable cutting board mounting instructions below.

* To be compliant with NSF guidelines, either the supplied NSF set screw caps (see illustration below) must be installed over all exposed set screws, or exposed set screws must be filled with silicone sealant.



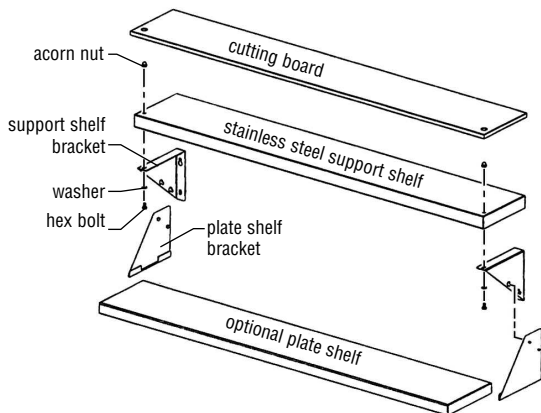
Note: OB/CB cabinet series do not require undershef and leg assembly.

Optional Bolted Undershef (for DHT Series only)



1. Place hot table on top with gussets facing up.
Caution: Use cardboard or other material to prevent scratching top.
2. Install legs into gussets.
3. Mount undershef to legs by inserting bolt thru hole in leg and thru hole in corner of undershef and tighten with hex nut (see Figure 1).
4. Tighten set screws in gussets to secure legs.
5. Place hot food table on back with control knobs up.
6. See applicable cutting board mounting instructions below.

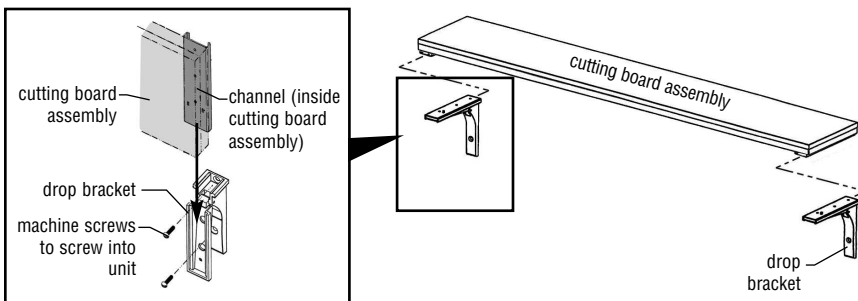
Standard Cutting Board (for all models)



1. Attach shelf support brackets to support shelf, using acorn nuts, washers, bolts and predrilled holes. Note: acorn nuts must be at the top.
2. Install machine screws into threaded fasteners on hot food table. Do not tighten.
3. Align keyholes in mounting brackets with screws and mount support shelf/bracket assembly to table. Tighten screws.
4. Align holes in cutting board with acorn nuts, and place cutting board onto support shelf.

Optional Plate Shelf

1. Hook metal plate shelf into bottom flange of plate shelf brackets.
2. Using keyholes on support shelf brackets, mount plate shelf/bracket assembly onto support shelf/bracket assembly.

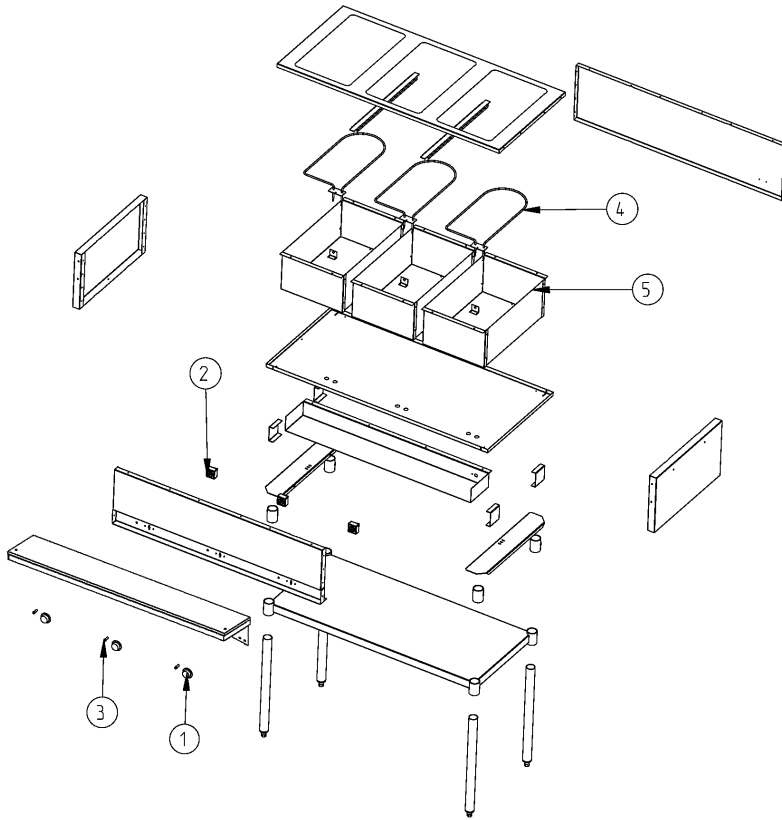


Optional Hardwood Cutting Board with Drop Brackets (for all models)

1. Mount drop brackets to table, using machine screws and threaded fasteners on table.
2. Mount cutting board assembly to drop brackets on table.
3. Raise cutting board up until it is in horizontal position and slide toward hot table.

PARTS LISTS

DHT Series

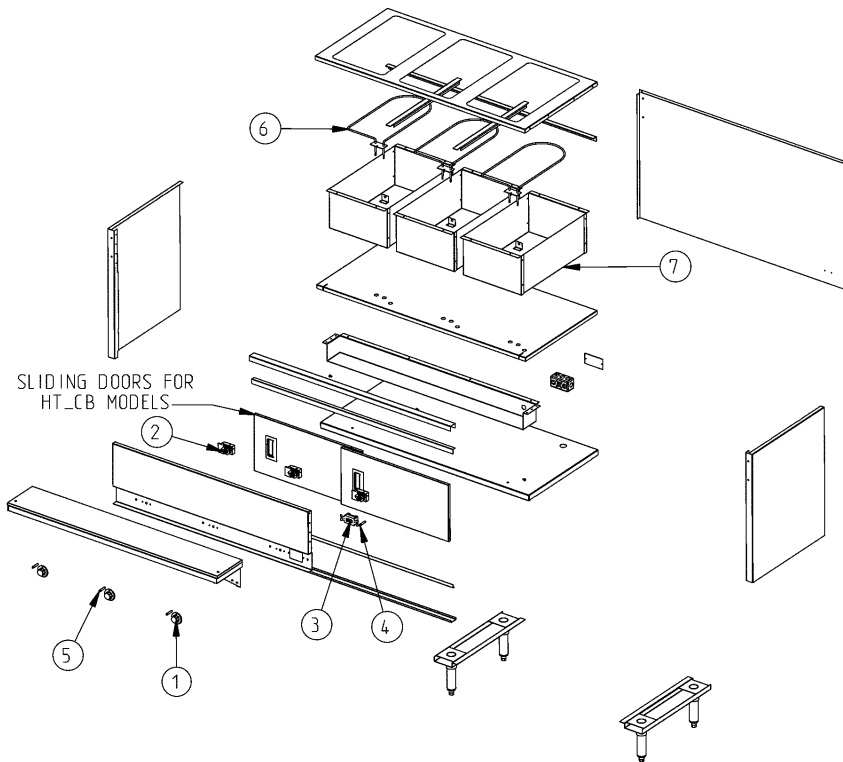


Parts List

#	part #	description
#1	301681	knob
#2	301785	120V control
#2	301876	208V control
#2	301752	240V control
#3	302055	indicator light
#4	303163	120V heating element
#4	303173	208V heating element
#4	303174	240V heating element
#5	310907	wrapper bowl assembly

Replacement parts may be purchased through our local Authorized Parts & Service Center.

HT_OB and HT_CB Series



Parts List

#	part #	description
#1	301986	knob
#2	301959	thermostatic control
#3	309715	switch
#4	307547	main indicator light
#5	302353	indicator light
#6	309420	120V heating element
#6	303173	208V heating element
#6	303174	240V heating element
#7	310904	wrapper bowl assembly

Replacement parts may be purchased through our local Authorized Parts & Service Center.

OPERATING INSTRUCTIONS

DRY OPERATION WITH COVER

1. With openings covered, set dial on highest position for 45 minutes to preheat unit. Place precooked food (minimum 160°F) in food pans, place in openings, and cover food pans with lids. (Note: Indicator light is the set point for the control knob.)
2. Adjust to desired setting for proper food temperature. This will vary with the type of food, size of pans and individual serving temperatures. NSF requires food to be a minimum of 150°F.
3. To increase temperature turn knob toward highest setting, to decrease turn toward lowest setting.
4. Food pans should be covered to maintain temperature when food is not being served and to prevent food from drying out.

WET OPERATION WITH COVER (Spillage Pans Required)

CAUTION: DO NOT PUT WATER IN HEATING WELL OR ON ELEMENT.

1. With openings covered, set dial at highest setting for 45 minutes, install spillage pans and fill spillage pans to bottom of food pans with (minimum 185°F) hot water.
2. Put pre-cooked food (minimum 160°F) in food pans, place in spillage pans and cover food pans with lids.
3. Adjust to desired setting for proper food temperature. NSF requires food to be a minimum of 150°F.

The above instructions are starting suggestions only and may be changed to suit your individual needs. With so many different applications for this item it is impossible to have standard settings to suit all.

CAUTION:

1. This equipment is designed and sold for commercial use only by personnel trained and experienced in its operation and is not sold for consumer use in and around the home nor for use directly by the general public in food service locations.
2. All repairs should be done by an authorized service agency.
3. Unit should be turned off when not in use. It is recommended that unit be disconnected from power supply by removing the plug from receptacle or by shutting off power disconnect switch.
4. Unit should be operated with legs provided to prevent overheating of surfaces below.
5. Check cord and plug, if provided, appearance for damage, cracking or deterioration. If visible, have replaced by an authorized service agency.

WARRANTY

Eagle Foodservice Equipment warrants to the original owner that goods supplied hereunder manufactured by Eagle Foodservice Equipment will be free from defects in materials and workmanship for a period of **one year** from date of original installation, not to exceed 18 months from date of shipment from the factory. Eagle Foodservice Equipment will replace, without charge, any defective parts or component material, upon demonstration to its satisfaction that a breach of warranty did not exist.

Please refer to Catalog Section 150 for a listing of the authorized parts and service centers near you or call the factory for assistance.

This warranty does not cover any cost associated with maintenance, misuse, abuse, improper installation, pilot light adjustments, pilot outage, improper ventilation, adjustments, alteration, calibration, wrong voltage, wrong gas, voltage or gas conversions, resetting of circuit breakers or safety controls, overtime charges, travel charges on portable equipment, mileage in excess of 100 miles, operation contrary to the installation and operating instructions, damage caused by flood, fire, or acts of God. This warranty shall not apply if the nameplate has been removed or altered.

There are no warranties, which extend beyond these warranties. All other expressed or implied warranties, including those of merchantability or fitness for a particular purpose, which exceed the warranties stated above, are disclaimed by Eagle Foodservice Equipment and excluded from this agreement. No employee or agent of ours has any authority to make any representation or warranty, which exceeds the warranties stated above.

NO EAGLE FOODSERVICE EQUIPMENT MAY BE RETURNED EXCEPT UPON WRITTEN AUTHORIZATION FROM EAGLE FOODSERVICE EQUIPMENT.



- 100 Industrial Boulevard, Clayton, Delaware 19938-8903 U.S.A. • www.eaglegrp.com
- Phone: 302/653-3000 • (Foodservice) 800/441-8440 • (MHC/Retail) 800/637-5100
- Fax: 302/653-2065

Conservez ce
manuel pour
référence future.

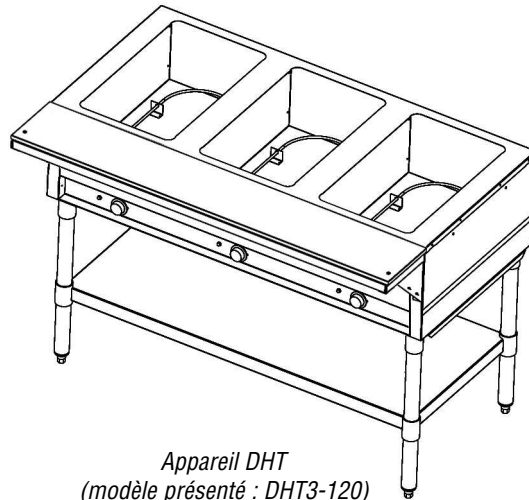
Desserte chauffante électrique Série DHT et série HT_OB/CB

MANUEL D'UTILISATION ET INSTRUCTIONS

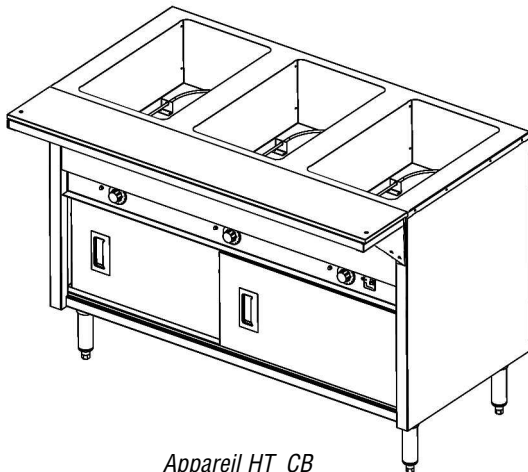
ATTENTION

INSPECTEZ LE CONTENU IMMÉDIATEMENT ET DÉPOSEZ UNE PLAINTÉ AUPRÈS DU TRANSPORTEUR EN CAS DE DOMMAGE. **CONSERVEZ LA CAISSE ET TOUS LES MATÉRIAUX D'EMBALLAGE. VOUS ÊTES RESPONSABLE DES DOMMAGES CAUSÉS LORS DU RETOUR DU PRODUIT S'IL A ÉTÉ MAL EMBALLÉ.**

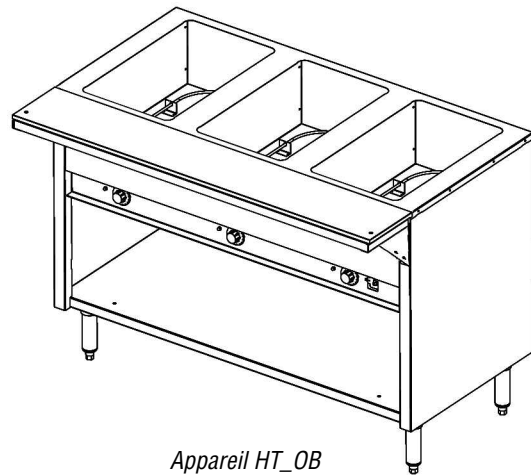
Contactez un représentant de l'usine ou le centre de service Eagle autorisé dans votre région.



Appareil DHT
(modèle présenté : DHT3-120)



Appareil HT_CB
(modèle présenté : HT3CB-120)



Appareil HT_OB
(modèle présenté : HT3OB-120)

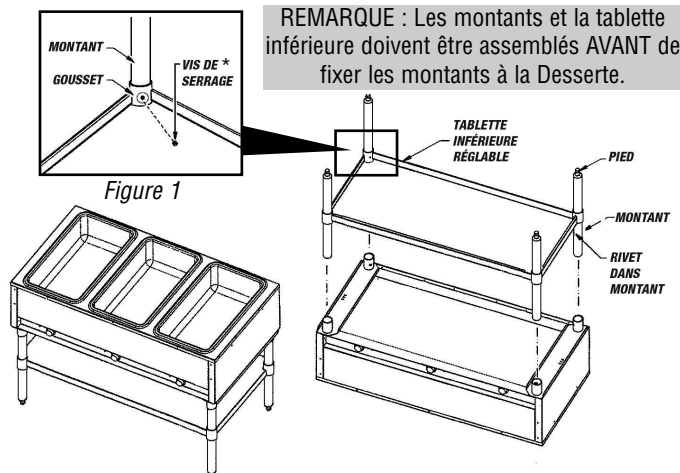
ÉLECTRIQUE

- Cette Desserte chauffante est conçue pour fonctionner à sec. Si un fonctionnement avec de l'eau est nécessaire, des bacs alimentaires (#302027) doivent être utilisés.
- Cet appareil sert à maintenir les aliments au chaud pendant de courtes périodes de temps. Les aliments doivent rester couverts pour maintenir la température souhaitée jusqu'au moment de servir.
- Lors de la première mise en marche, un peu de fumée ou une légère odeur peut être détectée. Cela se produira lorsque le revêtement de l'élément chauffant brûle. Cela cessera environ une demi-heure après la mise en marche.
- Cette Desserte chauffante est équipée d'une commande variable pour différentes sélections.

EG9811 Révisé le 07/16

INSTRUCTIONS DE MONTAGE

Standard d'ajustement de la tablette inférieure (pour série DHT uniquement)



REMARQUE : Les montants et la tablette inférieure doivent être assemblés AVANT de fixer les montants à la Desserte.

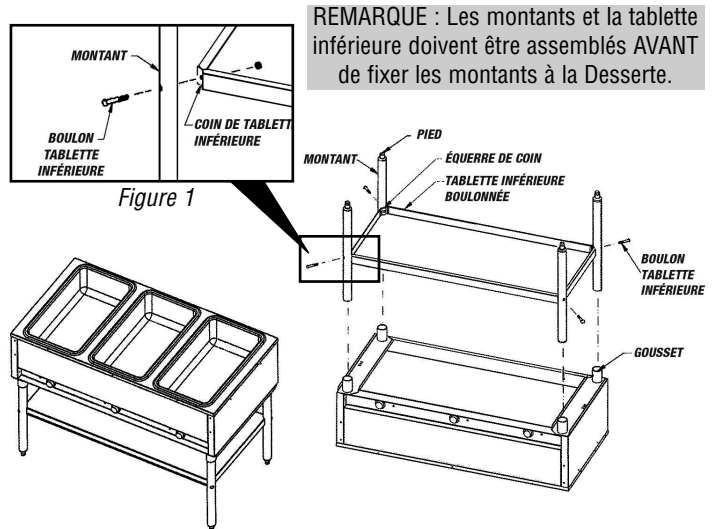
Figure 1

1. Retournez la Desserte de sorte que les goussets soient tournés vers le haut.
Attention : Posez du carton ou un autre matériel de protection pour éviter de rayer le dessus.
2. Insérez les montants dans les goussets. Assurez-vous que le rivet dans le montant est plus proche du gousset que de l'extrémité du pied.
3. Alignez les goussets de la tablette inférieure avec les montants et faites glisser la tablette vers le bas à la position souhaitée. Ne forcez pas et ne heurtez pas les coins sous peine de causer des dommages.
4. Serrez les vis* dans les goussets de la tablette inférieure pour la fixer (voir Figure 1) et insérez les pieds dans les montants à l'aide d'un maillet en caoutchouc.
5. Serrez les vis* dans les goussets pour fixer fermement les montants à la Desserte.
6. Retournez la Desserte avec les boutons de commande en haut.
7. Voir les instructions de montage de la planche à découper ci-dessous.

* Pour être conformes avec des directives de NSF, les chapeaux fournis (illustration à la gauche) de vis de réglage de NSF doivent être installés sur toutes les vis de réglage exposées, ou vis de réglage exposées doivent être remplis de mastic de silicone.

Remarque : Les Dessertes de la série OB/CB ne nécessitent ni tablette inférieure ni montants.

Tablette inférieure boulonnée en option (pour série DHT uniquement)



REMARQUE : Les montants et la tablette inférieure doivent être assemblés AVANT de fixer les montants à la Desserte.

Figure 1

1. Retournez la Desserte de sorte que les goussets soient tournés vers le haut.
Attention : Posez du carton ou un autre matériel de protection pour éviter de rayer le dessus.
2. Insérez les montants dans les goussets.
3. Fixez la tablette inférieure aux montants en insérant le boulon à travers le trou dans le montant et le trou dans le coin de la tablette, puis serrez avec un écrou hexagonal (voir Figure 1).
4. Serrez les vis dans les goussets pour fixer fermement les montants.
5. Retournez la Desserte chauffante avec les boutons de commande en haut.
6. Voir les instructions de montage de la planche à découper ci-dessous.

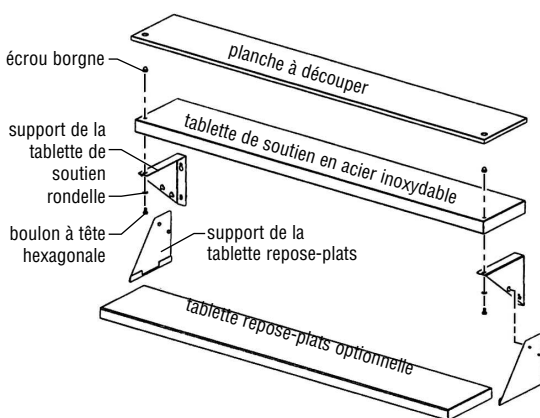


Planche à découper standard (pour tous les modèles)

1. Fixez les supports à la tablette de soutien en utilisant les écrous borgnes, les rondelles, les boulons et les trous pré-perçés. Remarque : les écrous borgnes doivent être en haut.
2. Insérez les vis d'assemblage dans les fixations filetées sur la Desserte chauffante. Ne serrez pas.
3. Alignez les trous dans les supports de montage avec les vis et fixez l'ensemble tablette de soutien/support à la Desserte. Serrez les vis.
4. Alignez les trous de la planche à découper avec les écrous borgnes et posez la planche à découper sur la tablette de soutien.

Tablette repose-plats en option

1. Accrochez la tablette repose-plats en métal dans la bride inférieure des supports de la tablette repose-plats.
2. En utilisant les trous des supports de la tablette de soutien, fixez l'ensemble tablette repose-plats/support à l'ensemble tablette de soutien/support.

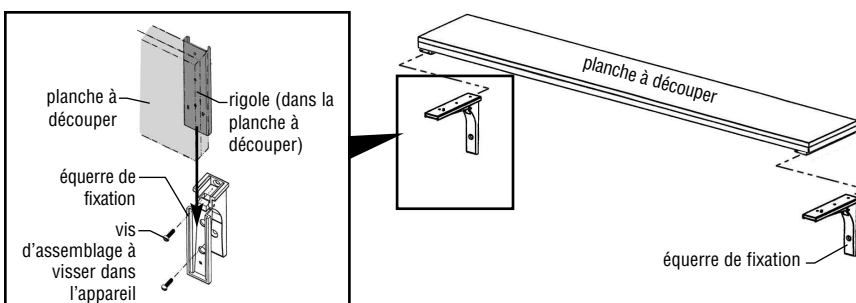
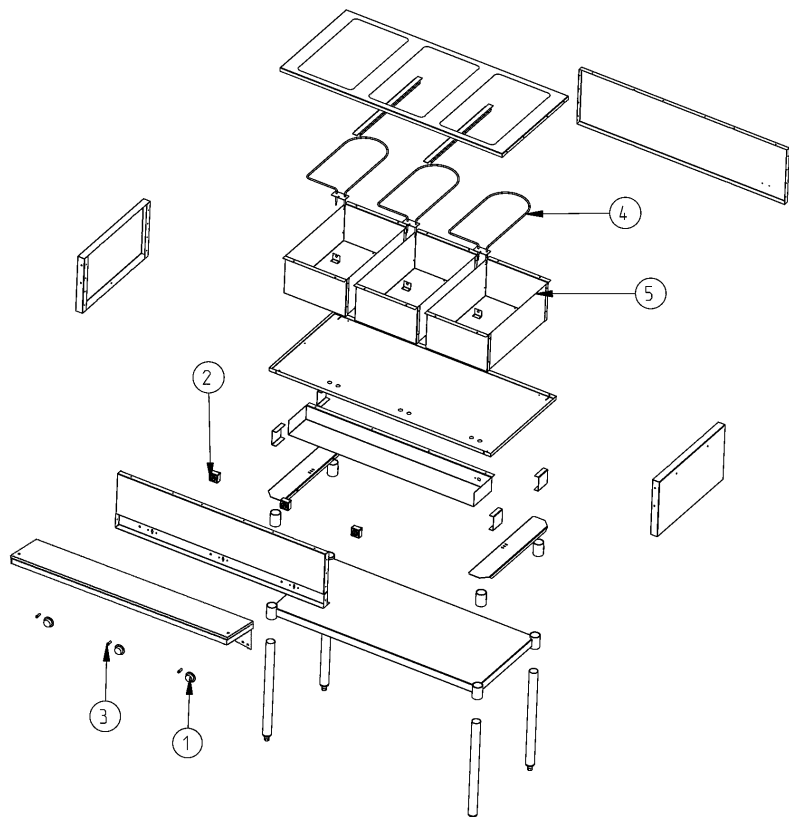


Planche à découper en bois dur en option avec équerres de fixation (pour tous les modèles)

1. Fixez les équerres à la Desserte à l'aide des vis d'assemblage et fixations filetées.
2. Fixez la planche à découper à la Desserte à l'aide des équerres.
3. Soulevez la planche à découper jusqu'à ce qu'elle soit en position horizontale et faites-la glisser vers la Desserte chauffante.

LISTES DE PIÈCES

Série DHT



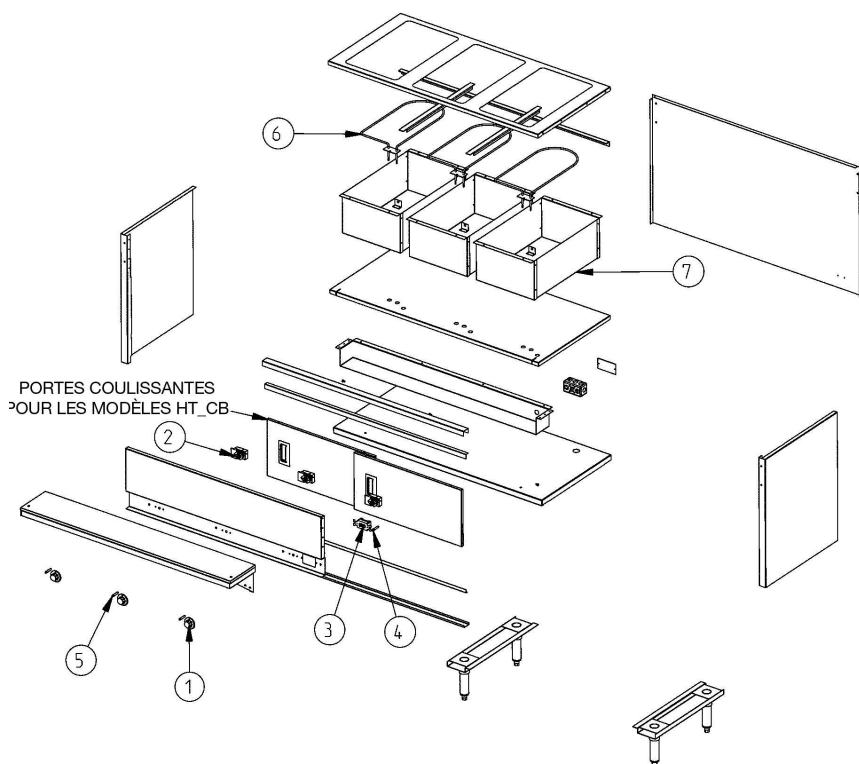
Liste de pièces

N°	N° modèlé	description
#1	301681	bouton de commande
	301785	120V contrôle, ou
	301876	208V contrôle, ou
#2	301752	240V contrôle
	302055	voyant lumineux
#3	303163	élément de chauffe 120V, ou
	303173	élément de chauffe 208V, ou
	303174	élément de chauffe 240V
#4	310907	assemblée des bols
#5	311243	vis de réglage
#6	358306	capuchon de la vis de réglage de la NSF

Les pièces de rechange peuvent être achetées par l'intermédiaire de notre centre de service et pièces autorisé local.



Séries HT_OB et HT_CB



Liste de pièces

N°	N° modèlé	description
#1	301986	bouton de commande
#2	301959	commande thermostatique
#3	309715	interrupteur à bascule
#4	307547	le voyant lumineux principal
#5	302353	voyant lumineux
	309420	élément de chauffe 120V, ou
#6	303173	élément de chauffe 208V, ou
	303174	élément de chauffe 240V
#7	310904	assemblée des bols

Les pièces de rechange peuvent être achetées par l'intermédiaire de notre centre de service et pièces autorisé local.

MODE D'EMPLOI

FONCTIONNEMENT À SEC AVEC COUVERCLE

1. Avec les ouvertures couvertes, réglez le cadran au maximum pendant 45 minutes pour préchauffer l'appareil. Placez les aliments précuits (minimum 160 °F) dans les bacs à aliments posés dans les ouvertures et couvrez-les avec des couvercles. Remarque : le voyant lumineux est le point de réglage pour le bouton de commande.
2. Réglez à la position désirée pour la température appropriée des aliments. Celle-ci variera en fonction du type d'aliment, du type de bacs et de la température de service. La NSF exige que la température des aliments soit de 150 °F minimum.
3. Pour augmenter la température, tournez le bouton au maximum, pour diminuer tournez au minimum.
4. Les bacs à aliments doivent être couverts pour maintenir la température jusqu'au moment de servir et pour éviter aux aliments de se dessécher.

FONCTIONNEMENT À SEC AVEC COUVERCLE

(Bacs alimentaires requis)

ATTENTION : NE METTEZ PAS D'EAU DANS LE COMPARTIMENT OU SUR L'ÉLÉMENT CHAUFFANT.

1. Avec les ouvertures couvertes, réglez le cadran au maximum pendant 45 minutes, posez les bacs alimentaires et remplissez les compartiments d'eau chaude (minimum 185 °F).
2. Placez les aliments précuits (minimum 160 °F) dans les bacs à aliments posés dans les ouvertures et couvrez-les avec des couvercles.
3. Réglez à la position désirée pour la température appropriée des aliments. La NSF exige que la température des aliments soit de 150°F minimum.

Les instructions ci-dessus ne sont que des suggestions d'utilisation et peuvent être modifiées en fonction de vos besoins individuels. Avec autant d'applications différentes pour cet appareil, il est impossible d'avoir des réglages standard convenant à toutes les situations.

ATTENTION :

1. Cet équipement est conçu et vendu pour un usage commercial uniquement par du personnel formé et expérimenté maîtrisant son fonctionnement et n'est pas destiné à un usage résidentiel ni à un usage direct du public en général dans des services de restauration.
2. Toutes les réparations doivent être effectuées par un centre de service autorisé.
3. L'appareil doit être mis hors tension lorsqu'il n'est pas utilisé. Il est recommandé de débrancher l'appareil de l'alimentation électrique en sortant la fiche de la prise ou en coupant l'alimentation de l'appareil.
4. L'appareil ne doit être utilisé qu'avec les montants fournis pour éviter la surchauffe des surfaces.
5. Vérifiez si le cordon et la fiche sont endommagés, fissurés ou détériorés. Si oui, demandez le remplacement auprès d'un centre de service autorisé.

GARANTIE

Eagle Foodservice Equipment garantit au propriétaire initial que les produits fournis fabriqués par Eagle Foodservice Equipment seront exempts de défauts de matériaux et de fabrication pour une période de **un an** à partir de la date de l'installation initiale, et 18 mois maximum à compter de la date d'expédition de l'usine. Eagle Foodservice Equipment remplacera, sans frais, toute pièce ou composant matériel défectueux, et pourra, à sa seule discrétion, effectuer les vérifications nécessaires prouvant qu'une violation de la garantie n'a pas eu lieu.

Veillez vous référer au chapitre 150 du catalogue pour consulter la liste des pièces et des centres de service autorisés près de chez vous ou appelez l'usine pour obtenir de l'aide.

Cette garantie ne couvre pas les coûts associés à l'entretien, mauvaise utilisation, abus, mauvaise installation, réglages de la veilleuse, panne de pilote, ventilation inadéquate, ajustements, altération, étalonnage, mauvaise tension, mauvais gaz, conversions de gaz ou de tension, réenclenchement des disjoncteurs ou contrôles de sécurité, frais d'heures supplémentaires, frais de déplacement de l'équipement portatif, kilométrage au-delà de 100 miles, fonctionnement contraire aux instructions d'installation et de fonctionnement, dommages causés par une inondation, incendie, ou cas de force majeure. Cette garantie ne s'appliquera pas si la plaque signalétique a été enlevée ou modifiée.

Il n'existe aucune garantie s'étendant au-delà de cette garantie. Toutes les autres garanties expresses ou implicites, y compris celles de qualité marchande ou d'adéquation à un usage particulier, qui dépassent les garanties mentionnées ci-dessus, sont démenties par Eagle Foodservice Equipment et exclues de cet accord. Aucun de nos employés ou agents ne dispose de l'autorité pour effectuer une déclaration ou donner une garantie dépassant les garanties mentionnées ci-dessus.

AUCUN ÉQUIPEMENT DE RESTAURATION EAGLE NE POURRA ÊTRE RETOURNÉ SANS L'AUTORISATION ÉCRITE D'EAGLE FOODSERVICE EQUIPMENT.



- 100 Industrial Boulevard, Clayton, Delaware 19938-8903 U.S.A. • www.eaglegrp.com
- Tél. : 302/653-3000 • (Foodservice) 800/441-8440 • (MHC/Retail) 800/637-5100
- Fax : 302/653-2065