

VEVOR[®]

TOUGH TOOLS, HALF PRICE

Technical Support and E-Warranty Certificate www.vevor.com/support

Seasoning rack

MODEL:C-803/C-813/C-814/C-820

We continue to be committed to provide you tools with competitive price.

"Save Half", "Half Price" or any other similar expressions used by us only represents an estimate of savings you might benefit from buying certain tools with us compared to the major top brands and does not necessarily mean to cover all categories of tools offered by us. You are kindly reminded to verify carefully when you are placing an order with us if you are actually saving half in comparison with the top major brands.

VEVOR®

TOUGH TOOLS, HALF PRICE

Seasoning rack

MODEL:C-803/C-813/C-814/C-820



C-803



C-813



C-814



C-820

NEED HELP? CONTACT US!

Have product questions? Need technical support? Please feel free to contact us:

Technical Support and E-Warranty Certificate
www.vevor.com/support

This is the original instruction, please read all manual instructions carefully before operating. VEVOR reserves a clear interpretation of our user manual. The appearance of the product shall be subject to the product you received. Please forgive us that we won't inform you again if there are any technology or software updates on our product.

IMPORTANT SAFEGUARDS



Warning-To reduce the risk of injury, user must read instructions manual carefully. Always follow basic safety precautions when using these devices. These include:

- 1.If you do not understand or have quality problems,parts are lost and installation is difficult,please consult the waiter of your store or contact us by phone:
- 2.We are not responsible for the consequences and associated losses caused by major disasters,improper repair and transformation;
- 3.Please handle the packaging materials of wood products in a suitable way

Pre assembly instructions

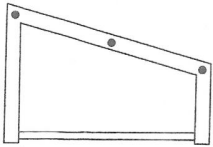

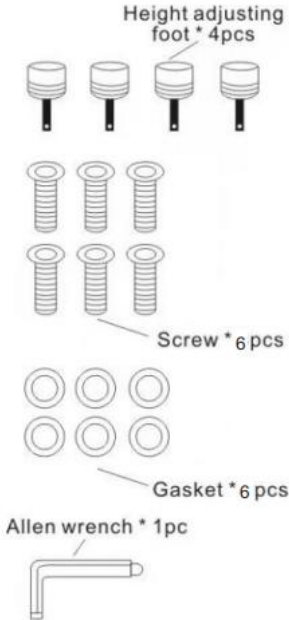
1. Before assembly, please confirm whether the product accessories are complete.
2. Assemble correctly according to the instructions.
3. Assemble on flat ground and be careful of finger pinch in narrow place.
4. When assembling, please put the rubber pads, screws and other parts out of the reach of children.

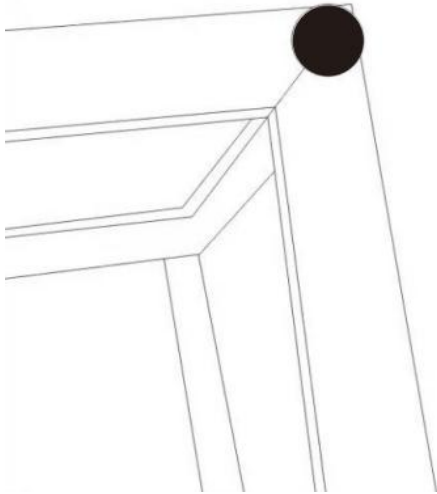
Attention in use

1. In order to avoid overturning, deformation and damage, please do not place it in an IneVen hace
2. Please do not make a large-scale investigation in areas with poor balance;
3. Please do not place things in the same position to prevent rollover.
4. Please do not use it outside the purpose of this product.

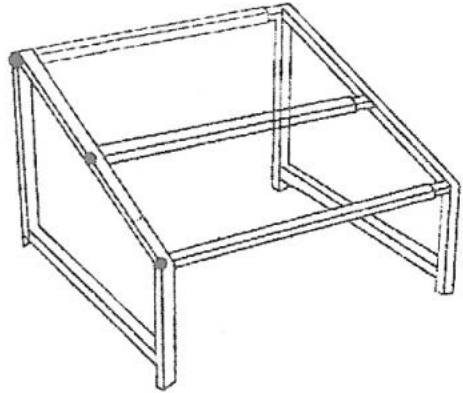
Precautions for storage and maintenance

1. Please stop using when there is damage or deformation in use
2. The second relaxation of each component in river state in 2-3 months.
3. When there are stains, please wipe them with a clean cloth. In addition, where there are serious stains, wipe them with neutral detergent or furniture cleaner sold in the market Then wipe it with a clean cloth product discoloration.
4. Please do not use the solvent sprinkled with essence to clean the product to avoid
5. Please do not repair or transform the product by yourself to avoid affecting the service life.

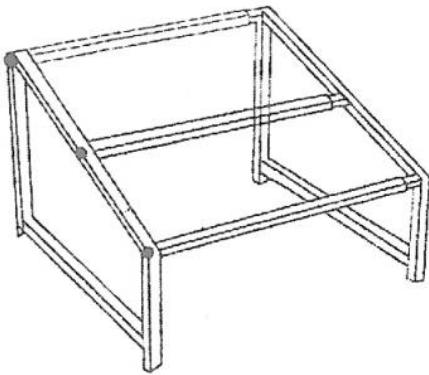
 <p>① Support 2pc</p>	 <p>② Connecting rod 4pc</p>
<p>③ Parts</p>  <p>Height adjusting foot * 4pcs</p> <p>Screw * 6 pcs</p> <p>Gasket * 6 pcs</p> <p>Allen wrench * 1pc</p>	<p>Note: this installation accessory is a complete set of installation accessories.</p>



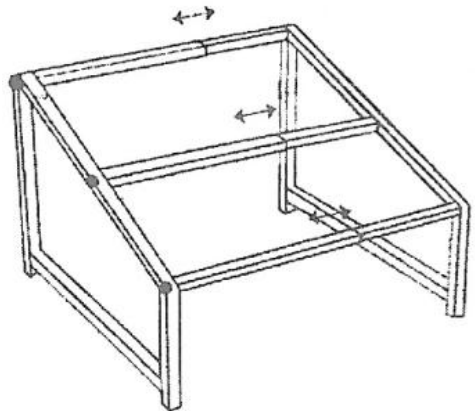
1. Thread the screw and gasket through the bracket hole



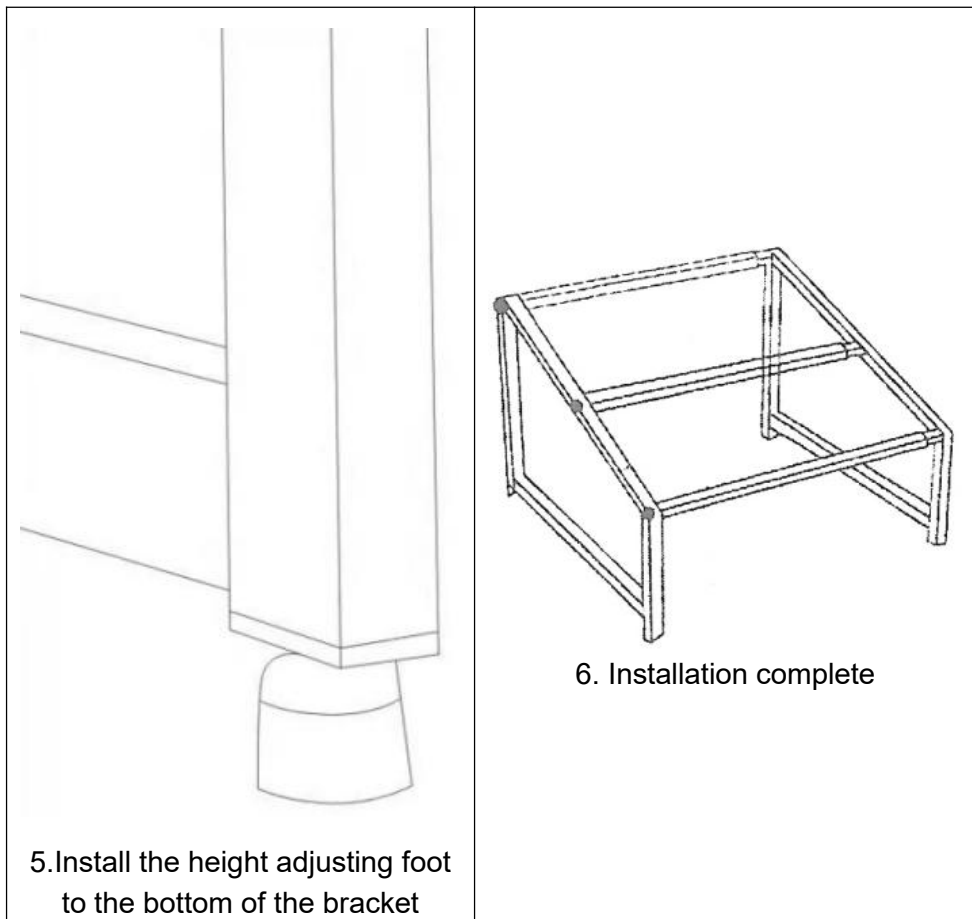
2. Then align the screw holes of the linkrod and connect them. (do not lock the screws first)



3. Connect the brackets and connecting rods on both sides according to step 2. Get up and put it on a flat surface. After four feet are stable, lock the screws



4. After installing all connecting rods, according to their own needs
Expansion length



Note: the look shall be installed on the appropriate cross bar according to your own needs. If you have any questions, please contact the customer service! (this installation drawing is a complete set of installation drawings, and the physical object shall be subject to the purchase specification)

Note: If there is any technical change, please refer to the nameplate on the product without further notice.

Sanven Technology Ltd.

Address: Suite 250, 9166 Anaheim Place, Rancho Cucamonga, CA 91730

VEVOR[®]

TOUGH TOOLS, HALF PRICE

Technical Support and E-Warranty Certificate

www.vevor.com/support

VEVOR[®]

TOUGH TOOLS, HALF PRICE

Assistance technique et certificat de garantie électronique www.vevor.com/support

Support à assaisonnement

MODÈLE : C-803/C-813/C-814/C-820

Nous continuons à nous engager à vous fournir des outils à des prix compétitifs.

« Économisez la moitié », « Moitié prix » ou toute autre expression similaire utilisée par nous ne représente qu'une estimation des économies que vous pourriez réaliser en achetant certains outils chez nous par rapport aux grandes marques et ne couvre pas nécessairement toutes les catégories d'outils que nous proposons.

Nous vous rappelons de bien vouloir vérifier soigneusement lorsque vous passez une commande chez nous si vous économisez réellement la moitié par rapport aux grandes marques.

VEVOR[®]

TOUGH TOOLS, HALF PRICE

Support à assaisonnement

MODÈLE : C-803/C-813/C-814/C-820



C-803



C-813



C-814



C-820

BESOIN D'AIDE? CONTACTEZ-NOUS!

Vous avez des questions sur nos produits ? Vous avez besoin d'assistance technique ? N'hésitez pas à nous contacter :

Assistance technique et certificat de garantie
électronique www.vevor.com/support

Il s'agit de la notice d'utilisation d'origine. Veuillez lire attentivement toutes les instructions du manuel avant de l'utiliser. VEVOR se réserve le droit d'interpréter clairement notre manuel d'utilisation. L'apparence du produit dépend du produit que vous avez reçu. Veuillez nous excuser, nous ne vous informerons plus en cas de mise à jour technologique ou logicielle de notre produit.

MESURES DE SÉCURITÉ IMPORTANTES



Avertissement - Pour réduire le risque de blessure, l'utilisateur doit lire les instructions manuel avec soin. Suivez toujours les précautions de sécurité de base lorsque en utilisant ces appareils. Il s'agit notamment de :

1. Si vous ne comprenez pas ou avez des problèmes de qualité, des pièces sont perdues et l'installation est difficile, veuillez consulter le serveur de votre magasin ou nous contacter par téléphone :
2. Nous ne sommes pas responsables des conséquences et des pertes associées causés par des catastrophes majeures, des réparations et des transformations inappropriées ;
3. Veuillez manipuler les matériaux d'emballage des produits en bois de manière appropriée.
chemin

Instructions de pré-assemblage

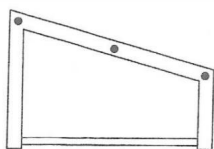
1. Avant l'assemblage, veuillez vérifier si les accessoires du produit sont complet.
2. Assemblez correctement selon les instructions.
3. Assemblez sur un sol plat et faites attention à ne pas vous pincer les doigts dans les endroits étroits.
4. Lors de l'assemblage, veuillez mettre les tampons en caoutchouc, les vis et les autres pièces hors de portée des enfants.

Attention lors de l'utilisation

1. Afin d'éviter tout renversement, déformation ou dommage, veuillez ne pas placez-le dans un IneVen hace
2. Veuillez ne pas effectuer d'enquête à grande échelle dans les zones pauvres.
équilibre;
3. Veuillez ne pas placer les objets dans la même position pour éviter tout retournement.
4. Veuillez ne pas l'utiliser en dehors de l'usage prévu de ce produit.

Précautions de stockage et d'entretien

1. Veuillez cesser d'utiliser l'appareil en cas de dommage ou de déformation.
2. La deuxième relaxation de chaque composant à l'état de rivière en 2-3 mois.
3. En cas de taches, essuyez-les avec un chiffon propre. En cas de taches importantes, essuyez-les avec un détergent neutre ou nettoyant pour meubles vendu sur le marché Puis essuyez-le avec un chiffon propre décoloration.
4. Veuillez ne pas utiliser de solvant saupoudré d'essence pour nettoyer le produit à éviter
5. Veuillez ne pas réparer ou transformer le produit vous-même pour éviter affectant la durée de vie.

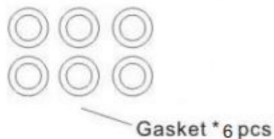


Prise en charge 2 pièces



Bielle 4 pièces

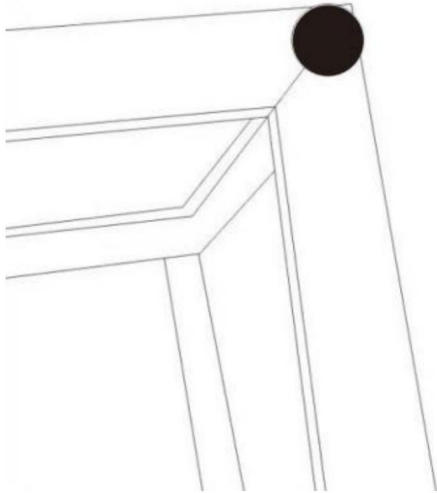
③ Parts



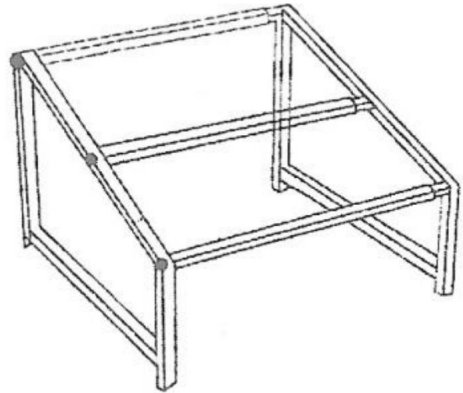
Allen wrench * 1pc



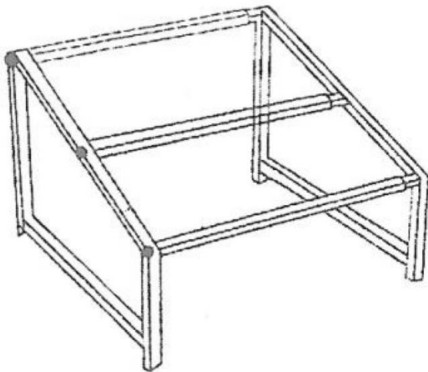
Remarque : cet accessoire d'installation est un ensemble complet d'installation accessoires.



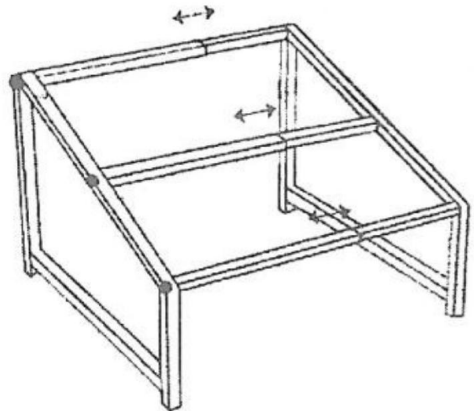
1. Enfillez la vis et le joint dans le trou du support



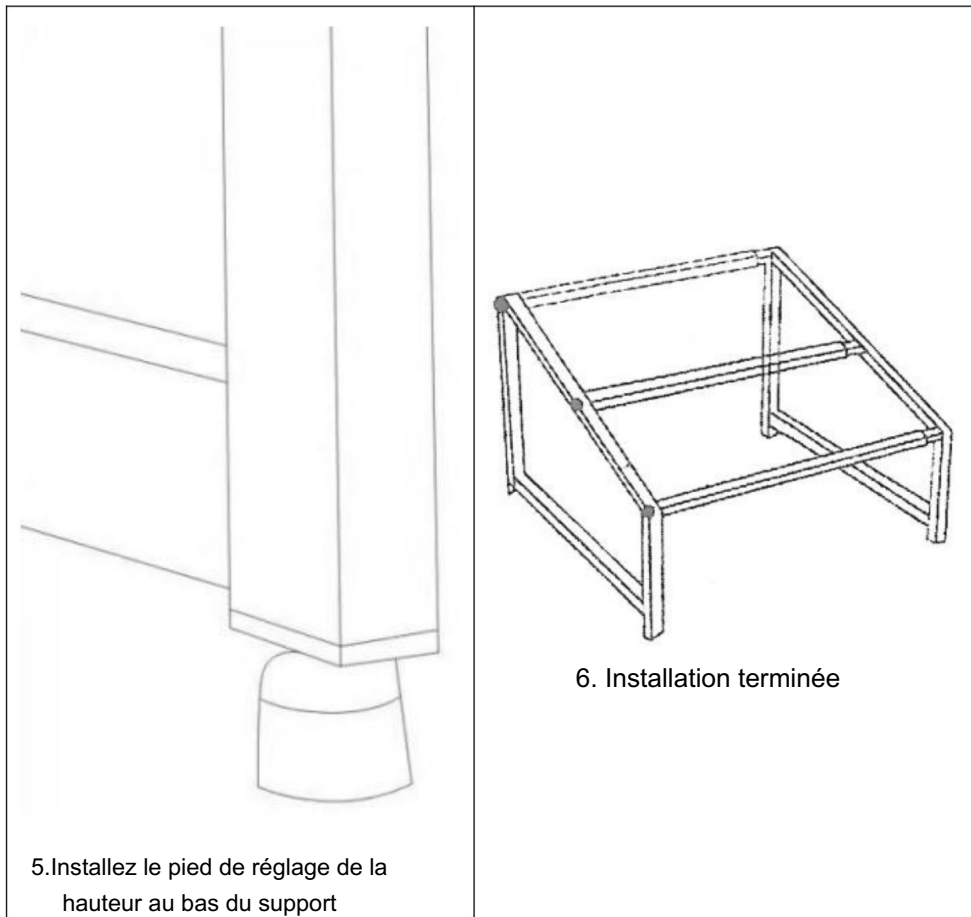
2. Alignez ensuite les trous de vis de la biellette et connectez-les. (Ne bloquez pas les vis au préalable)



3. Connectez les supports et les biellettes des deux côtés conformément à l'étape 2. Levez-vous et posez-le sur une surface plane. Après quatre pieds sont stables, verrouillez les vis



4. Après avoir installé toutes les biellettes, selon leurs propres besoins
Longueur d'extension



Remarque : le look doit être installé sur la barre transversale appropriée en fonction de vos propres besoins. Si vous avez des questions, veuillez contacter le service client ! (ce dessin d'installation est un ensemble complet de dessins d'installation, et l'objet physique sera soumis aux spécifications d'achat)

Remarque : En cas de modification technique, veuillez vous référer à la plaque signalétique du produit sans préavis.

Sanven Technologie Ltée.

Adresse : Suite 250, 9166 Anaheim Place, Rancho Cucamonga, CA 91730

VEVOR®

TOUGH TOOLS, HALF PRICE

Assistance technique et certificat de garantie
électronique www.vevor.com/support

VEVOR[®]

TOUGH TOOLS, HALF PRICE

Technischer Support und E-Garantie-Zertifikat www.vevor.com/support

Gewürzregal

MODELL: C-803/C-813/C-814/C-820

Wir sind weiterhin bestrebt, Ihnen Werkzeuge zu wettbewerbsfähigen Preisen anzubieten.

„Sparen Sie die Hälfte“, „Halber Preis“ oder andere ähnliche Ausdrücke, die wir verwenden, stellen nur eine Schätzung der Ersparnis dar, die Sie beim Kauf bestimmter Werkzeuge bei uns im Vergleich zu den großen Topmarken erzielen können, und decken nicht notwendigerweise alle von uns angebotenen Werkzeugkategorien ab. Wir möchten Sie freundlich daran erinnern, bei Ihrer Bestellung bei uns sorgfältig zu prüfen, ob Sie im Vergleich zu den großen Topmarken tatsächlich die Hälfte sparen.

VEVOR®

TOUGH TOOLS, HALF PRICE

Gewürzregal

MODELL: C-803/C-813/C-814/C-820



C-803



C-813



C-814



C-820

Brauchen Sie Hilfe? Kontaktieren Sie uns!

Sie haben Fragen zu unseren Produkten? Sie benötigen technischen Support? Dann kontaktieren Sie uns gerne:

Technischer Support und E-Garantie-Zertifikat
www.vevor.com/support

Dies ist die Originalanleitung. Bitte lesen Sie alle Anweisungen sorgfältig durch, bevor Sie das Gerät in Betrieb nehmen. VEVOR behält sich eine klare Auslegung unserer Bedienungsanleitung vor. Das Erscheinungsbild des Produkts richtet sich nach dem Produkt, das Sie erhalten haben. Bitte verzeihen Sie uns, dass wir Sie nicht erneut informieren, wenn es Technologie- oder Software-Updates für unser Produkt gibt.

WICHTIGE SICHERHEITSHINWEISE



Warnung - Um das Verletzungsrisiko zu verringern, muss der Benutzer die Anweisungen lesen Handbuch sorgfältig durch. Beachten Sie immer die grundlegenden Sicherheitsvorkehrungen, mit diesen Geräten. Dazu gehören:

1. Wenn Sie nicht verstehen oder Qualitätsprobleme haben, gehen Teile verloren und Die Installation ist schwierig. Bitte wenden Sie sich an den Kellner Ihres Geschäfts oder kontaktieren Sie uns Telefon:
2. Wir sind nicht verantwortlich für die Folgen und damit verbundenen Verluste verursacht durch größere Katastrophen, unsachgemäße Reparaturen und Umbauten;
3. Bitte behandeln Sie die Verpackungsmaterialien von Holzprodukten in einer geeigneten Weg

Anleitung vor der Montage

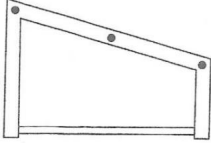


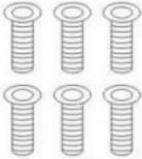


1. Bitte bestätigen Sie vor der Montage, ob das Produktzubehör vollständig.
2. Korrektes Zusammenbauen gemäß Anleitung.
3. Auf ebenem Boden zusammenbauen und an engen Stellen darauf achten, dass die Finger nicht eingeklemmt werden.
4. Bei der Montage legen Sie bitte die Gummipads, Schrauben und andere Teile außerhalb der Reichweite von Kindern.

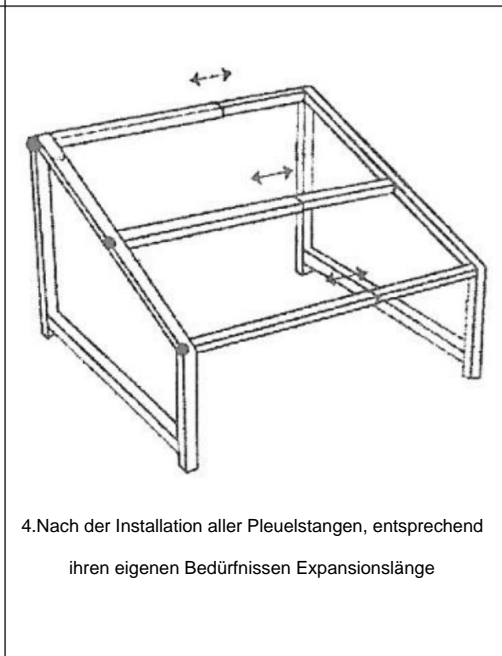
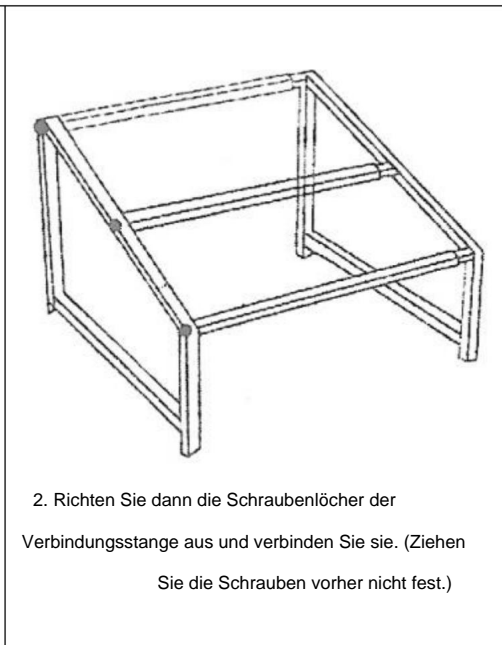
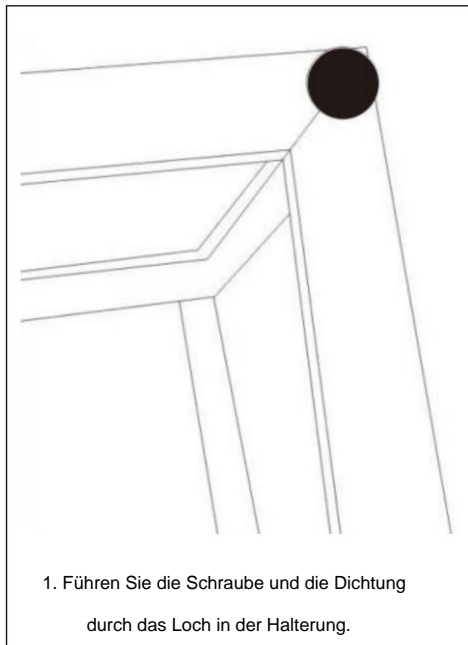
Achtung im Einsatz

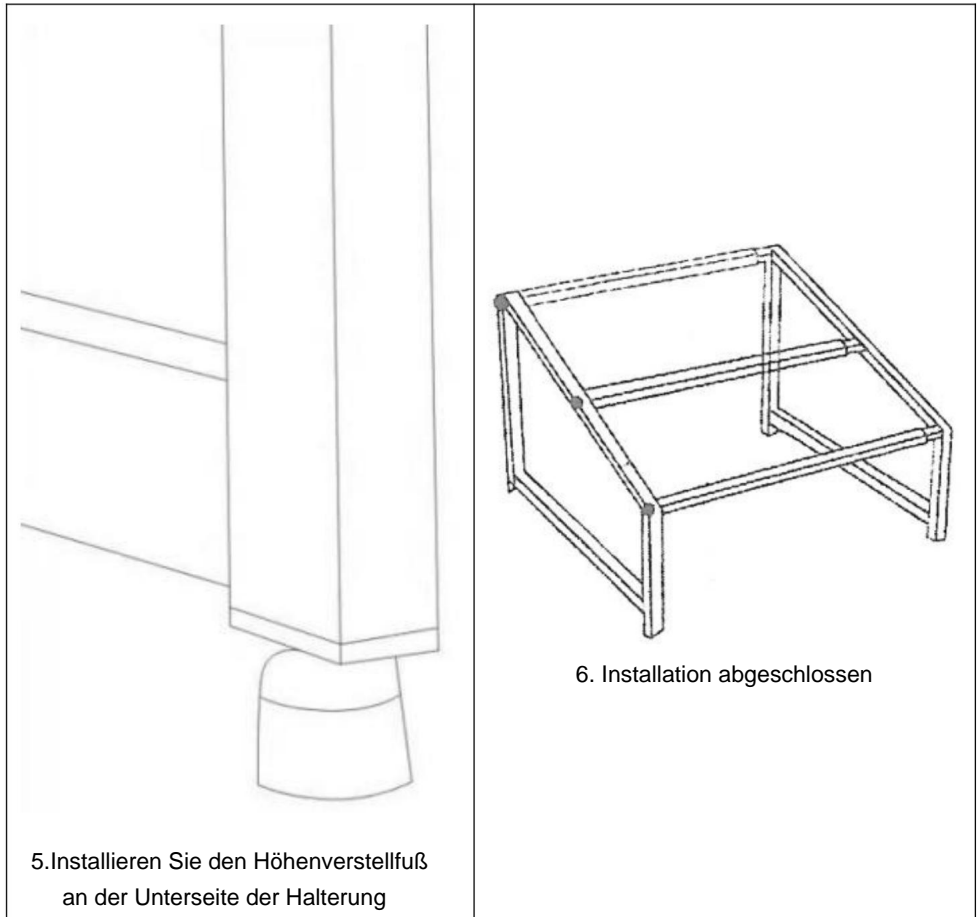
1. Um ein Umkippen, eine Verformung oder Beschädigung zu vermeiden, legen Sie es in einen IneVen hace
2. Bitte führen Sie keine groß angelegten Untersuchungen in Gebieten mit schlechter Gleichgewicht;
3. Bitte platzieren Sie die Dinge nicht an derselben Stelle, um ein Umkippen zu verhindern.
4. Bitte verwenden Sie das Produkt nicht für Zwecke, für die es nicht bestimmt ist.

Vorsichtsmaßnahmen bei Lagerung und Wartung

1. Bitte beenden Sie die Verwendung, wenn während des Gebrauchs Schäden oder Verformungen auftreten.
2. Die zweite Entspannung jeder Komponente im Flusszustand in 2–3 Monaten.
3. Wenn Flecken vorhanden sind, wischen Sie sie bitte mit einem sauberen Tuch ab. Darüber hinaus wischen Sie sie bei ernsthaften Flecken mit einem neutralen Reinigungsmittel ab oder Möbelreiniger im Handel erhältlich Wischen Sie es dann mit einem sauberen Tuch ab. Verfärbung.
4. Bitte verwenden Sie nicht das mit Essenz bestreute Lösungsmittel zum Reinigen der Produkt zu vermeiden
5. Bitte reparieren oder verändern Sie das Produkt nicht selbst, um ohne Auswirkung auf die Lebensdauer.

 <p>ÿ Unterstützt 2 Stück</p>	 <p>ÿ Pleuelstange 4-tlg.</p>
<p>③ Parts</p> <p>Height adjusting foot * 4 pcs</p>  <p>Screw * 6 pcs</p>  <p>Gasket * 6 pcs</p>  <p>Allen wrench * 1 pc</p> 	<p>Hinweis: Bei diesem Montagezubehör handelt es sich um ein Kompletter Installationssatz Zubehör.</p>





Hinweis: Die Optik muss entsprechend Ihren Anforderungen auf der entsprechenden Querstange angebracht werden. Bei Fragen wenden Sie sich bitte an den Kundendienst! (Diese Installationszeichnung ist ein vollständiger Satz von Installationszeichnungen, und für das physische Objekt gelten die Kaufspezifikationen.)

Hinweis: Sollten sich technische Änderungen ergeben, informieren Sie bitte umgehend über das Typenschild am Produkt.

Sanven Technology Ltd.

Adresse: Suite 250, 9166 Anaheim Place, Rancho Cucamonga, CA 91730

VEVOR[®]

TOUGH TOOLS, HALF PRICE

Technischer Support und E-Garantie-Zertifikat

www.vevor.com/support

VEVOR[®]

TOUGH TOOLS, HALF PRICE

Supporto tecnico e certificato di garanzia elettronica www.vevor.com/support

Griglia per condimenti

MODELLO:C-803/C-813/C-814/C-820

Continuiamo a impegnarci per fornirvi strumenti a prezzi competitivi.

"Risparmia la metà", "Metà prezzo" o qualsiasi altra espressione simile da noi utilizzata rappresenta solo una stima del risparmio che potresti ottenere acquistando determinati utensili con noi rispetto ai principali marchi principali e non significa necessariamente coprire tutte le categorie di utensili da noi offerti. Ti ricordiamo gentilmente di verificare attentamente quando effettui un ordine con noi se stai effettivamente risparmiando la metà rispetto ai principali marchi principali.

VEVOR[®]

TOUGH TOOLS, HALF PRICE

Griglia per condimenti

MODELLO: C-803/C-813/C-814/C-820



C-803



C-813



C-814



C-820

HAI BISOGNO DI AIUTO? CONTATTACI!

Hai domande sui prodotti? Hai bisogno di supporto tecnico? Non esitare a contattarci:

**Supporto tecnico e certificato di garanzia
elettronica www.vevor.com/support**

Questa è l'istruzione originale, si prega di leggere attentamente tutte le istruzioni del manuale prima di utilizzare. VEVOR si riserva una chiara interpretazione del nostro manuale utente. L'aspetto del prodotto sarà soggetto al prodotto ricevuto. Vi preghiamo di perdonarci se non vi informeremo di nuovo se ci sono aggiornamenti tecnologici o software sul nostro prodotto.

IMPORTANTI MISURE DI SICUREZZA



Attenzione: per ridurre il rischio di lesioni, l'utente deve leggere le istruzioni manuale attentamente. Seguire sempre le precauzioni di sicurezza di base quando utilizzando questi dispositivi. Questi includono:

1. Se non capisci o hai problemi di qualità, le parti vengono perse e l'installazione è difficile, consulta il cameriere del tuo negozio o contattaci per telefono:
2. Non siamo responsabili delle conseguenze e delle perdite associate causati da gravi calamità, riparazioni e trasformazioni improprie;
3. Si prega di maneggiare i materiali di imballaggio dei prodotti in legno in modo appropriato modo

Istruzioni di pre-assemblaggio

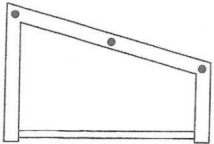

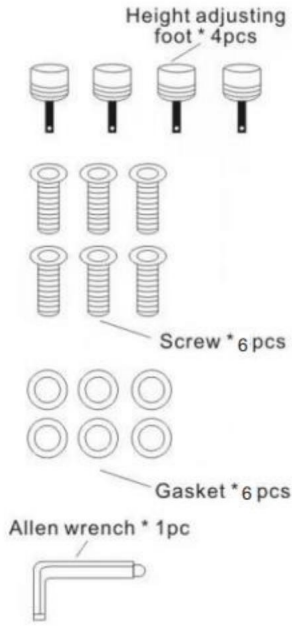
1. Prima del montaggio, verificare che gli accessori del prodotto siano completare.
2. Montare correttamente seguendo le istruzioni.
3. Montare su una superficie piana e fare attenzione a non schiacciarsi le dita negli spazi stretti.
4. Durante il montaggio, posizionare i cuscinetti in gomma, le viti e le altre parti fuori dalla portata dei bambini.

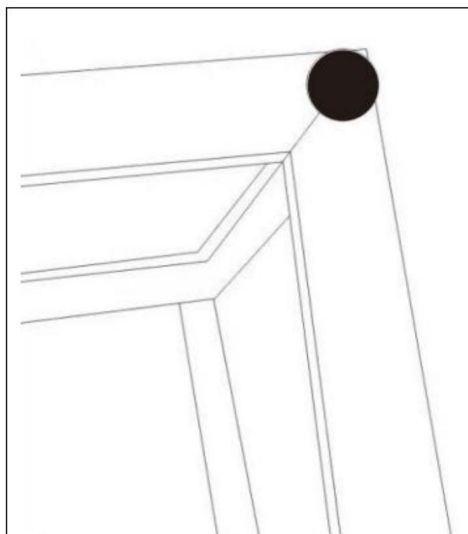
Attenzione nell'uso

1. Per evitare ribaltamenti, deformazioni e danni, si prega di non metterlo in un IneVen hace
2. Si prega di non effettuare indagini su larga scala in aree con scarse condizioni bilancia;
3. Non posizionare gli oggetti nella stessa posizione per evitare che si ribaltino.
4. Si prega di non utilizzare il prodotto per scopi diversi da quelli previsti.

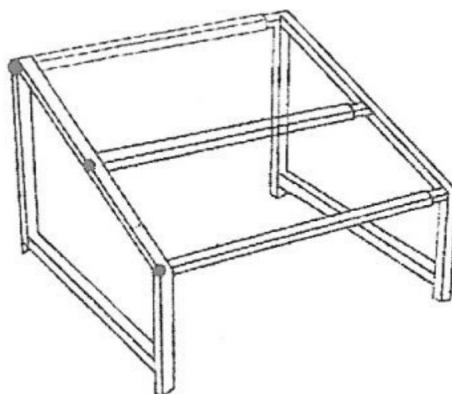
Precauzioni per la conservazione e la manutenzione

1. Si prega di interrompere l'uso in caso di danni o deformazioni durante l'uso
2. Il secondo rilassamento di ogni componente nello stato del fiume in 2-3 mesi.
3. Quando ci sono macchie, pulirle con un panno pulito. Inoltre, quando ci sono macchie gravi, pulirle con un detergente neutro o detergente per mobili venduto sul mercato Quindi puliscilo con un panno pulito prodotto scolorimento.
4. Si prega di non utilizzare il solvente cosperso di essenza per pulire il prodotto da evitare
5. Si prega di non riparare o trasformare il prodotto da soli per evitare che incidono sulla durata di vita utile.

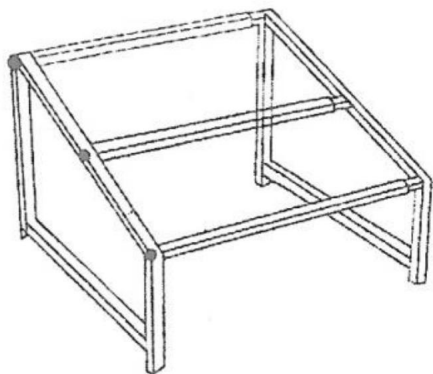
 <p>ÿ Supporto 2 pezzi</p>	 <p>ÿ Biella 4 pezzi</p>
<p>③ Parts</p>  <p>Height adjusting foot * 4 pcs</p> <p>Screw * 6 pcs</p> <p>Gasket * 6 pcs</p> <p>Allen wrench * 1 pc</p>	<p>Nota: questo accessorio di installazione è un set completo di installazione accessori.</p>



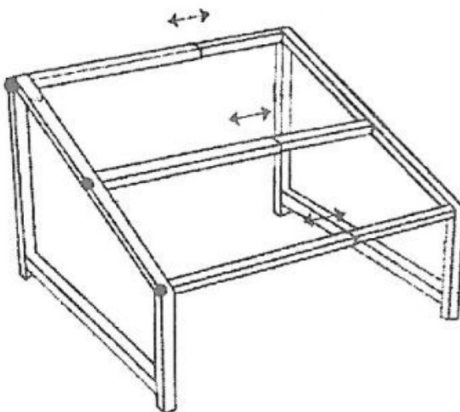
1. Infilare la vite e la guarnizione attraverso il foro della staffa



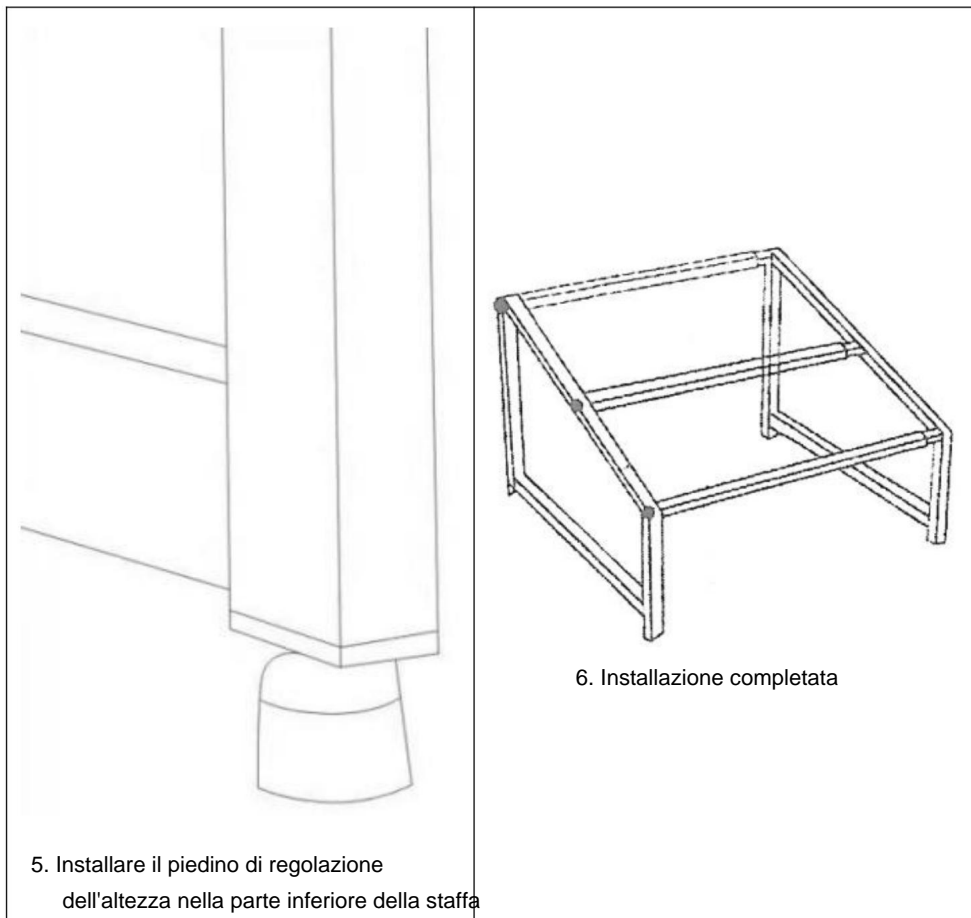
2. Quindi allineare i fori delle viti della biella e collegarli (non bloccare prima le viti).



3. Collegare le staffe e le bielle su entrambi i lati secondo il passaggio
2 Alzarsi e appoggiarlo su una superficie piana. Dopo quattro piedi sono stabili, bloccare le viti



4. Dopo aver installato tutte le bielle, in base alle proprie esigenze Lunghezza di espansione



Nota: l'aspetto deve essere installato sulla barra trasversale appropriata in base alle proprie esigenze. In caso di domande, contattare il servizio clienti! (Questo disegno di installazione è un set completo di disegni di installazione e l'oggetto fisico sarà soggetto alle specifiche di acquisto)

Nota: in caso di modifiche tecniche, fare riferimento alla targhetta sul prodotto senza ulteriore preavviso.

Azienda

Indirizzo: Suite 250, 9166 Anaheim Place, Rancho Cucamonga, CA 91730

VEVOR[®]

TOUGH TOOLS, HALF PRICE

**Supporto tecnico e certificato di garanzia
elettronica www.vevor.com/support**

VEVOR[®]

TOUGH TOOLS, HALF PRICE

Soporte técnico y certificado de garantía electrónica www.vevor.com/support

Estante para condimentos

MODELO: C-803/C-813/C-814/C-820

Seguimos comprometidos a brindarle herramientas a precios competitivos.

"Ahorre la mitad", "mitad de precio" o cualquier otra expresión similar que utilicemos solo representa una estimación del ahorro que podría obtener al comprar ciertas herramientas con nosotros en comparación con las principales marcas y no necesariamente significa que cubra todas las categorías de herramientas que ofrecemos. Le recordamos que, al realizar un pedido con nosotros, verifique cuidadosamente si realmente está ahorrando la mitad en comparación con las principales marcas.

VEVOR[®]

TOUGH TOOLS, HALF PRICE

Estante para condimentos

MODELO: C-803/C-813/C-814/C-820



C-803



C-813



C-814



C-820

¿NECESITA AYUDA? ¡CONTÁCTENOS!

¿Tiene preguntas sobre el producto? ¿Necesita asistencia técnica? No dude en ponerse en contacto con nosotros:

Soporte técnico y certificado de garantía
electrónica www.vevor.com/support

Estas son las instrucciones originales, lea atentamente todas las instrucciones del manual antes de utilizar el producto. VEVOR se reserva una interpretación clara de nuestro manual de usuario. La apariencia del producto estará sujeta al producto que recibió. Perdónenos por no informarle nuevamente si hay actualizaciones de tecnología o software en nuestro producto.

MEDIDAS DE SEGURIDAD IMPORTANTES



Advertencia: Para reducir el riesgo de lesiones, el usuario debe leer las instrucciones. manual cuidadosamente. Siga siempre las precauciones básicas de seguridad al utilizando estos dispositivos, entre los que se incluyen:

1. Si no comprende o tiene problemas de calidad, se pierden piezas y

La instalación es difícil, consulte al camarero de su tienda o contáctenos.

por teléfono:

2. No somos responsables de las consecuencias y pérdidas asociadas.

causados por grandes desastres, reparaciones y transformaciones inadecuadas;

3. Manipule los materiales de embalaje de los productos de madera de forma adecuada.

forma

Instrucciones de premontaje

1. Antes del montaje, confirme si los accesorios del producto están completo.

2. Ensamble correctamente según las instrucciones.

3. Monte sobre una superficie plana y tenga cuidado de no pillarse los dedos en lugares estrechos.

4. Al realizar el montaje, coloque las almohadillas de goma, los tornillos y otras piezas fuera del alcance de los niños.

Atención en uso

1. Para evitar vuelcos, deformaciones y daños, no lo utilice.

colóquelo en un IneVen hace

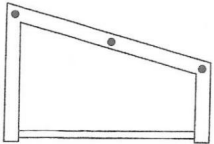


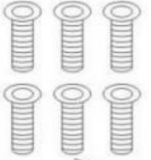


2. Por favor, no realice una investigación a gran escala en áreas con mala calidad del aire. balance;

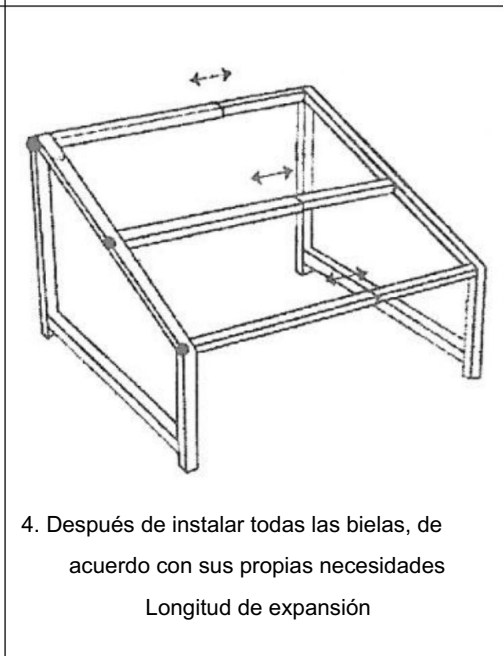
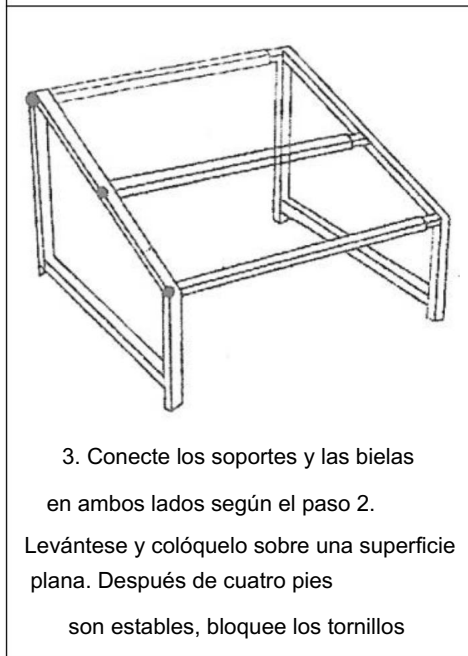
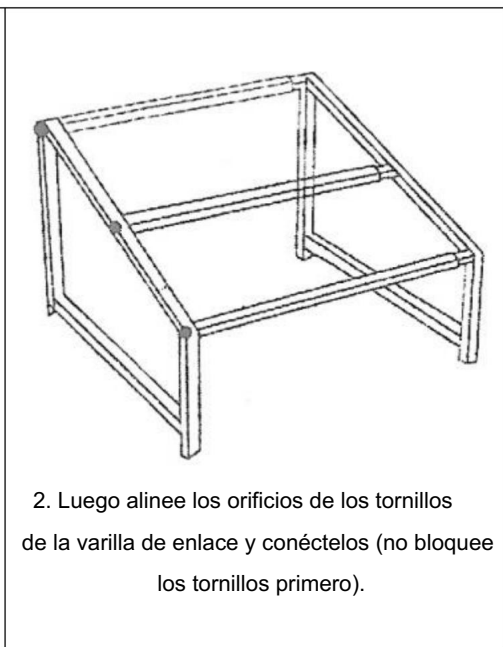
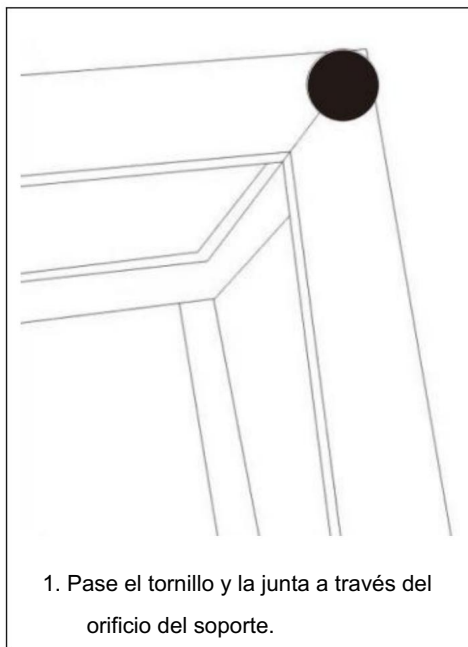
3. No coloque los objetos en la misma posición para evitar que se vuelquen.

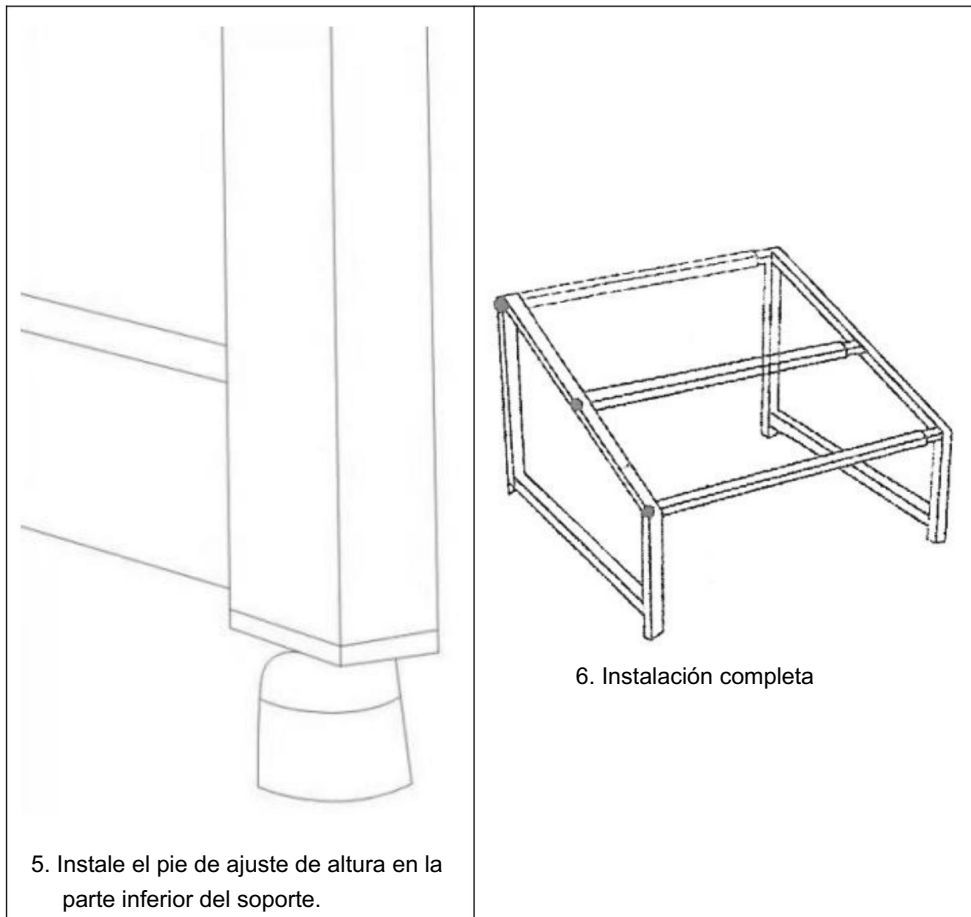
4. No lo utilice fuera del propósito para el que fue diseñado este producto.

Precauciones de almacenamiento y mantenimiento

1. Deje de usarlo si presenta daños o deformaciones durante el uso.
2. La segunda relajación de cada componente en el estado del río en 2-3 meses.
3. Si hay manchas, límpielas con un paño limpio. Además, si hay manchas graves, límpielas con un detergente neutro o Limpiador de muebles vendido en el mercado. Luego límpielo con un paño limpio. descoloramiento.
4. No utilice disolvente rociado con esencia para limpiar el producto a evitar
5. No repare ni transforme el producto usted mismo para evitar afectando la vida útil.

 <p>Admite 2 piezas</p>	 <p>Biela 4 piezas</p>
<p>③ Parts</p> <p>Height adjusting foot * 4 pcs</p>  <p>Screw * 6 pcs</p>  <p>Gasket * 6 pcs</p>  <p>Allen wrench * 1 pc</p> 	<p>Nota: este accesorio de instalación es un conjunto completo de instalación accesorios.</p>





Nota: el aspecto se debe instalar en la barra transversal adecuada según sus propias necesidades. Si tiene alguna pregunta, comuníquese con el servicio de atención al cliente. (Este dibujo de instalación es un conjunto completo de dibujos de instalación y el objeto físico estará sujeto a la especificación de compra)

Nota: Si hay algún cambio técnico, consulte la placa de identificación del producto sin previo aviso.

Tecnología Sanven Ltd.

Dirección: Suite 250, 9166 Anaheim Place, Rancho Cucamonga, CA 91730

VEVOR®

TOUGH TOOLS, HALF PRICE

Soporte técnico y certificado de garantía
electrónica www.vevor.com/support

VEVOR[®]

TOUGH TOOLS, HALF PRICE

Wsparcie techniczne i certyfikat gwarancji elektronicznej www.vevor.com/support

Półka na przyprawę

MODEL:C-803/C-813/C-814/C-820

Nadal staramy się oferować Państwu narzędzia w konkurencyjnych cenach.

„Oszczędź połowę”, „Połowa ceny” lub inne podobne wyrażenia używane przez nas stanowią jedynie szacunkowe oszczędności, jakie możesz uzyskać, kupując u nas określone narzędzia w porównaniu z głównymi markami i niekoniecznie oznaczają one objęcie wszystkich kategorii narzędzi oferowanych przez nas. Uprzejmie przypominamy, aby dokładnie sprawdzić, czy składając u nas zamówienie faktycznie oszczędzasz połowę w porównaniu z głównymi markami.

VEVOR®

TOUGH TOOLS, HALF PRICE

Półka na przyprawy

MODEL:C-803/C-813/C-814/C-820



C-803



C-813



C-814



C-820

POTRZEBUJESZ POMOCY? SKONTAKTUJ SIĘ Z NAMI!

Masz pytania dotyczące produktu? Potrzebujesz wsparcia technicznego? Skontaktuj się z nami:

Wsparcie techniczne i certyfikat gwarancji
elektronicznej www.vevor.com/support

To jest oryginalna instrukcja, przed użyciem należy uważnie przeczytać wszystkie instrukcje. VEVOR zastrzega sobie jasną interpretację naszej instrukcji obsługi. Wygląd produktu będzie zależał od produktu, który otrzymałeś. Prosimy o wybaczenie, że nie poinformujemy Cię ponownie, jeśli w naszym produkcie pojawią się jakiegokolwiek aktualizacje technologiczne lub oprogramowania.

WAŻNE ZABEZPIECZENIA



Ostrzeżenie – aby zmniejszyć ryzyko obrażeń, użytkownik musi przeczytać instrukcję instrukcję obsługi. Zawsze przestrzegaj podstawowych środków ostrożności, gdy za pomocą tych urządzeń. Należą do nich:

1. Jeśli nie rozumiesz lub masz problemy z jakością, części zostaną utracone i instalacja jest trudna, skonsultuj się z obsługą sklepu lub skontaktuj się z nami telefonicznie:
2. Nie ponosimy odpowiedzialności za skutki i związane z tym straty spowodowane przez poważne katastrofy, niewłaściwą naprawę i transformację;
3. Prosimy o odpowiednie obchodzenie się z materiałami opakowaniowymi produktów drewnianych.
sposób

Instrukcje przed montażem

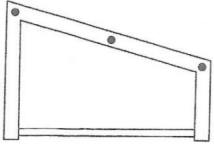

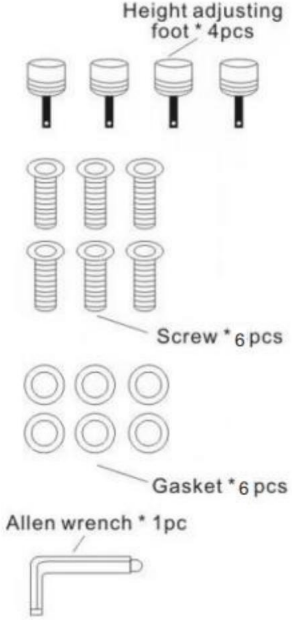
1. Przed montażem należy sprawdzić, czy akcesoria produktu są kompletny.
2. Złóż zgodnie z instrukcją.
3. Montaż należy wykonywać na płaskim podłożu, uważając, aby nie przytrzasnąć palców w wąskich miejscach.
4. Podczas montażu należy umieścić gumowe podkładki, śruby i inne części poza zasięgiem dzieci.

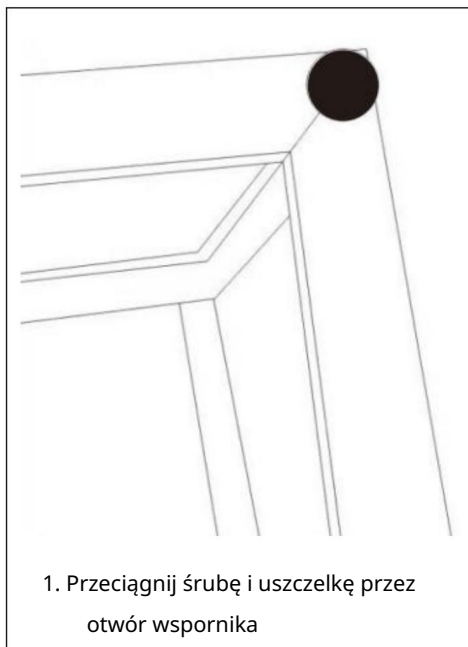
Uwaga w użyciu

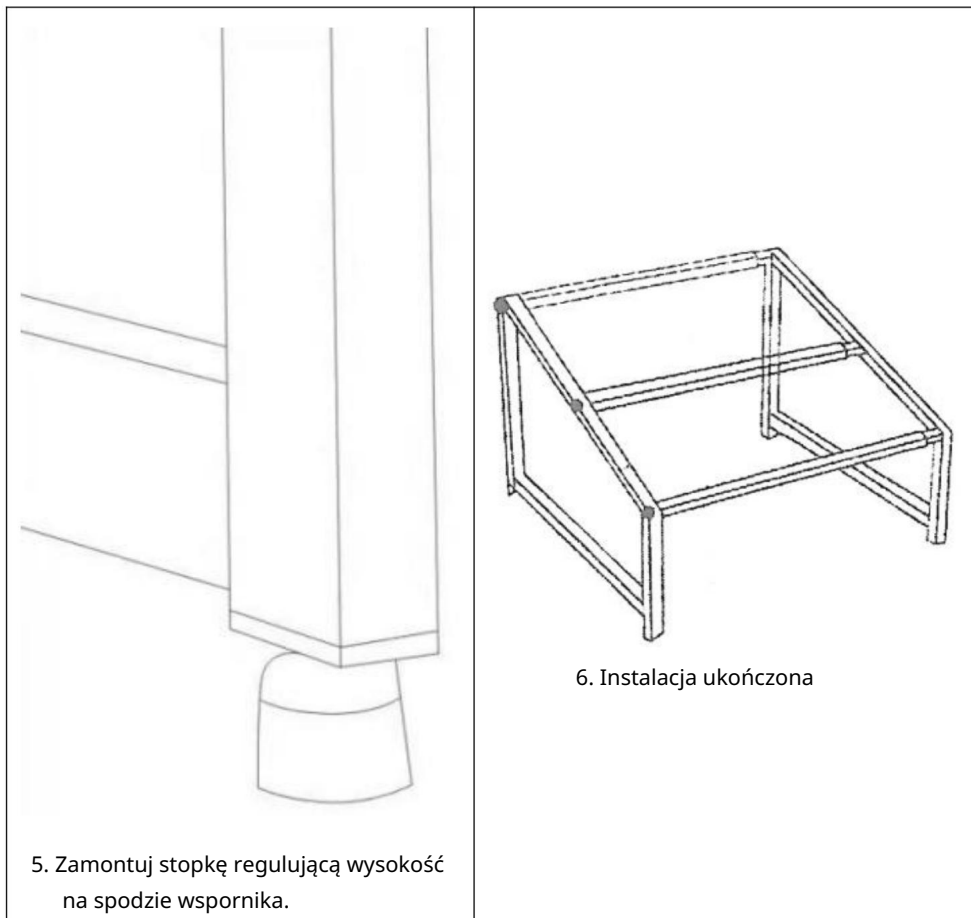
1. Aby uniknąć przewrócenia, odkształcenia i uszkodzenia, nie należy umieścić go w IneVen hacc
2. Prosimy nie przeprowadzać szeroko zakrojonych dochodzeń w obszarach o złej sytuacji balansować;
3. Aby zapobiec przewróceniu się, nie należy umieszczać przedmiotów w tej samej pozycji.
4. Nie należy używać produktu niezgodnie z jego przeznaczeniem.

Środki ostrożności dotyczące przechowywania i konserwacji

1. Prosimy zaprzestać użytkowania, jeśli podczas użytkowania zauważysz uszkodzenie lub deformację
2. Drugie rozluźnienie każdego komponentu w stanie rzeki w ciągu 2-3 miesięcy.
3. W przypadku plam, proszę przetrzeć je czystą szmatką. Ponadto, w przypadku poważnych plam, przetrzeć je neutralnym detergentem lub środkiem czyszczącym do mebli dostępny w sprzedaży Następnie przetrzyj czystą szmatką odbarwienie.
4. Do czyszczenia nie należy używać rozpuszczalnika spryskanego esencją.
produkt, którego należy unikać
5. Aby uniknąć uszkodzeń, nie należy samodzielnie naprawiać ani przerabiać produktu. wpływając na żywotność.

 <p>Wsparcie 2 szt.</p>	 <p>Korbowód 4 szt.</p>
<p>③ Parts</p>  <p>Height adjusting foot * 4pcs</p> <p>Screw * 6 pcs</p> <p>Gasket * 6 pcs</p> <p>Allen wrench * 1pc</p>	<p>Uwaga: ten element instalacyjny jest kompletny zestaw instalacyjny akcesoria.</p>





Uwaga: wygląd należy zainstalować na odpowiedniej poprzeczce zgodnie z własnymi potrzebami. W razie pytań prosimy o kontakt z obsługą klienta! (Niniejszy rysunek instalacyjny stanowi kompletny zestaw rysunków instalacyjnych, a obiekt fizyczny podlega specyfikacji zakupu)

Uwaga: W przypadku jakichkolwiek zmian technicznych prosimy o zapoznanie się z tabliczką znamionową umieszczoną na produkcie bez wcześniejszego powiadomienia.

Sanven Technology Ltd.

Adres: Suite 250, 9166 Anaheim Place, Rancho Cucamonga, CA 91730

VEVOR®

TOUGH TOOLS, HALF PRICE

Wsparcie techniczne i certyfikat gwarancji
elektronicznej www.vevor.com/support

VEVOR[®]

TOUGH TOOLS, HALF PRICE

Technische ondersteuning en e-garantiecertificaat www.vevor.com/support

Kruidenrek

MODEL: C-803/C-813/C-814/C-820

Wij streven er voortdurend naar om u gereedschappen tegen concurrerende prijzen te leveren.

"Save Half", "Half Price" of andere soortgelijke uitdrukkingen die wij gebruiken, geven alleen een schatting van de besparingen die u kunt behalen door bepaalde gereedschappen bij ons te kopen in vergelijking met de grote topmerken en betekent niet noodzakelijkerwijs dat alle categorieën gereedschappen die wij aanbieden, worden gedekt. Wij herinneren u eraan om zorgvuldig te controleren of u daadwerkelijk de helft bespaart in vergelijking met de grote topmerken wanneer u een bestelling bij ons plaatst.

VEVOR®

TOUGH TOOLS, HALF PRICE

Kruidenrek

MODEL: C-803/C-813/C-814/C-820



C-803



C-813



C-814



C-820

HULP NODIG? NEEM CONTACT MET ONS OP!

Heeft u vragen over het product? Heeft u technische ondersteuning nodig? Neem dan gerust contact met ons op:

Technische ondersteuning en e-garantiecertificaat www.vevor.com/support

Dit is de originele instructie, lees alle handleidingen zorgvuldig door voordat u het product gebruikt. VEVOR behoudt zich een duidelijke interpretatie van onze gebruikershandleiding voor. Het uiterlijk van het product is afhankelijk van het product dat u hebt ontvangen. Vergeef ons dat we u niet opnieuw zullen informeren als er technologie- of software-updates voor ons product zijn.

BELANGRIJKE VEILIGHEIDSMATREGELEN



Waarschuwing - Om het risico op letsel te verminderen, moet de gebruiker de instructies lezen handleiding zorgvuldig. Volg altijd de basisveiligheidsmaatregelen wanneer u met behulp van deze apparaten. Deze omvatten:

1. Als u het niet begrijpt of kwaliteitsproblemen hebt, gaan onderdelen verloren en installatie is moeilijk, raadpleeg de ober van uw winkel of neem contact met ons op telefonisch:
 2. Wij zijn niet aansprakelijk voor de gevolgen en de daarmee gepaard gaande verliezen veroorzaakt door grote rampen, onjuiste reparaties en transformaties;
 3. Behandel de verpakkingsmaterialen van houtproducten op een geschikte manier.
- manier

Instructies voor montage

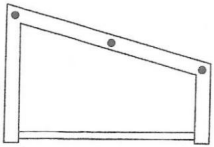





1. Controleer vóór de montage of de accessoires van het product aanwezig zijn. compleet.
2. Monteer het geheel correct volgens de instructies.
3. Monteer het geheel op een vlakke ondergrond en wees voorzichtig dat uw vingers niet bekneld raken op smalle plekken.
4. Plaats bij het monteren de rubberen pads, schroeven en andere onderdelen Buiten bereik van kinderen bewaren.

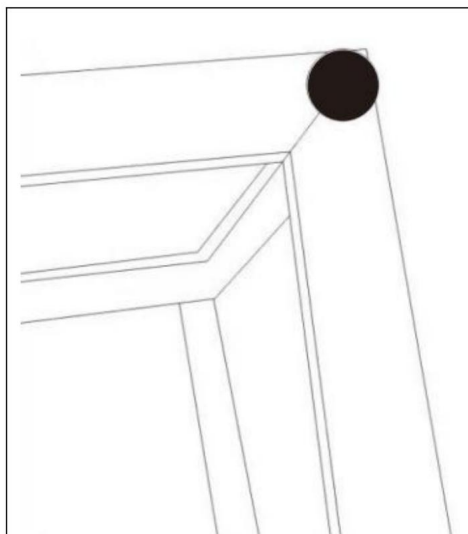
Let op bij gebruik

1. Om kantelen, vervorming en schade te voorkomen, mag u het product niet plaats het in een lneVen hace
2. Voer geen grootschalig onderzoek uit in gebieden met slechte evenwicht;
3. Plaats spullen niet op dezelfde plek om te voorkomen dat ze omrollen.
4. Gebruik het niet voor andere doeleinden dan waarvoor dit product bedoeld is.

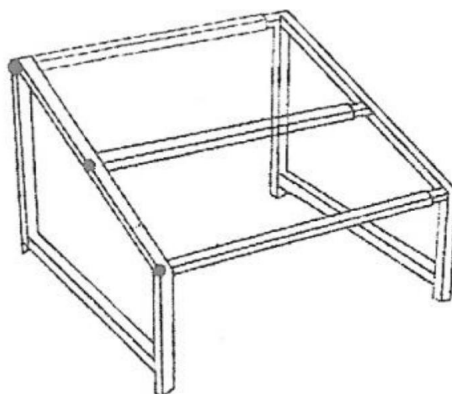
Voorzorgsmaatregelen voor opslag en onderhoud

1. Stop met het gebruik als er schade of vervorming optreedt tijdens het gebruik
2. De tweede ontspanning van elk onderdeel in de rivierstaat in 2-3 maanden.
3. Als er vlekken zijn, veeg ze dan af met een schone doek. En als er ernstige vlekken zijn, veeg ze dan af met een neutraal schoonmaakmiddel of meubelreiniger verkocht op de markt. Veeg het vervolgens af met een schone doek product verkleuring.
4. Gebruik geen oplosmiddel dat met essentie is besprenkeld om de product om te vermijden
5. Repareer of transformeer het product niet zelf om schade te voorkomen. die de levensduur beïnvloeden.

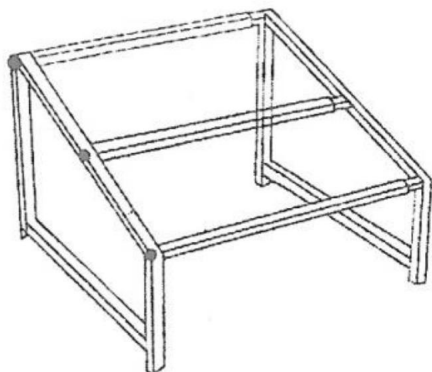
 <p>ÿ Ondersteuning 2pc</p>	 <p>ÿ Drijfstang 4st.</p>
<p>③ Parts</p> <p>Height adjusting foot * 4pcs</p>  <p>Screw * 6 pcs</p>  <p>Gasket * 6 pcs</p>  <p>Allen wrench * 1pc</p> 	<p>Let op: dit installatie-accessoire is een complete set installatie accessoires.</p>



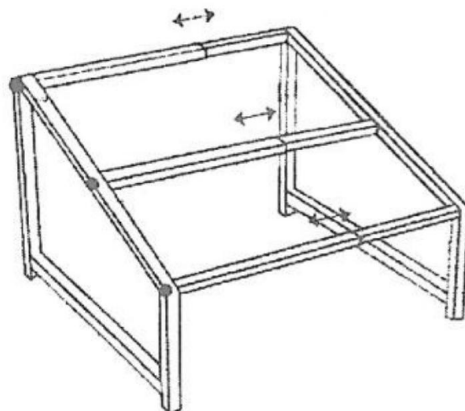
1. Draai de schroef en de pakking door het beugelgat



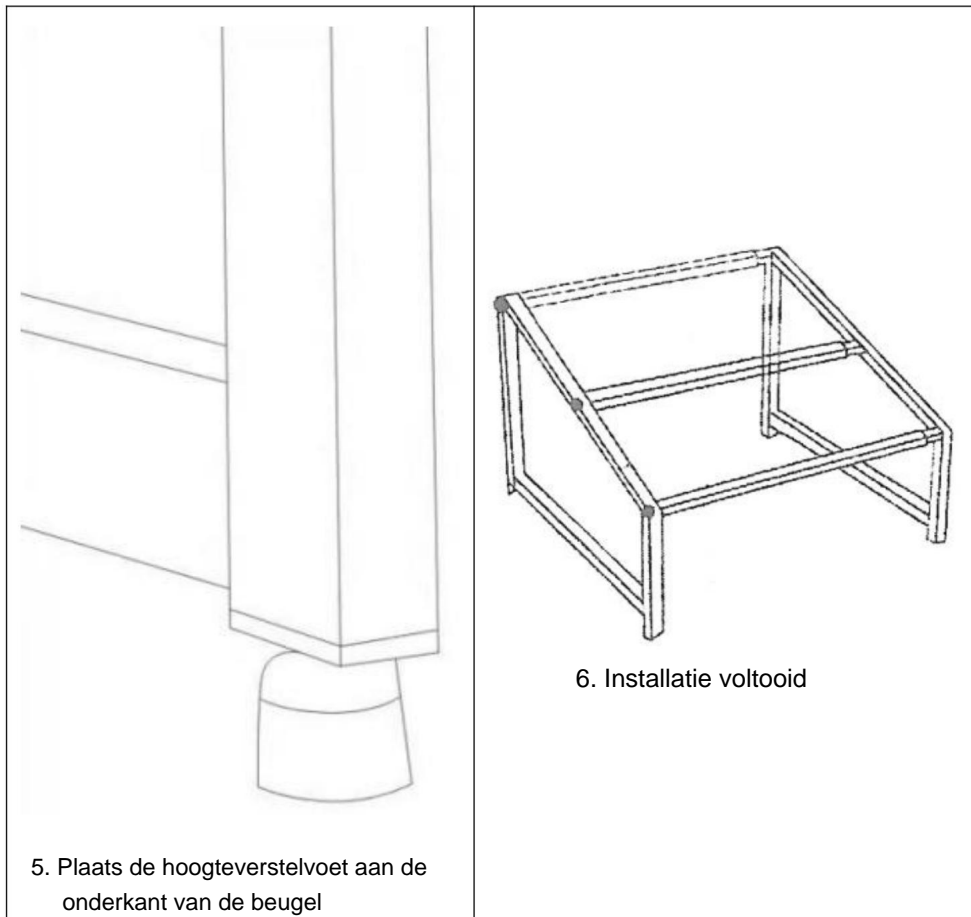
2. Lijn vervolgens de schroefgaten van de verbingsstang uit en verbind ze. (Vergrendel de schroeven niet eerst)



3. Verbind de beugels en verbingsstangen aan beide zijden volgens stap 2. Sta op en zet het op een vlakke ondergrond. Na vier voet zijn stabiel, vergrendel de schroeven



4. Nadat alle drijfstangen zijn geïnstalleerd, volgens hun eigen behoeften
Uitbreidingslengte



Let op: de look moet op de juiste dwarsbalk worden geïnstalleerd, afhankelijk van uw eigen behoeften. Als u vragen hebt, neem dan contact op met de klantenservice! (Deze installatietekening is een complete set installatietekeningen en het fysieke object is onderworpen aan de aankoopspecificatie)

Let op: Indien er een technische wijziging is, raadpleeg dan het typeplaatje op het product zonder nadere aankondiging.

Sanven Technologie Ltd.

Adres: Suite 250, 9166 Anaheim Place, Rancho Cucamonga, CA 91730

VEVOR[®]

TOUGH TOOLS, HALF PRICE

Technische ondersteuning en e-
garantiecertificaat www.vevor.com/support

VEVOR®

TOUGH TOOLS, HALF PRICE

Teknisk support och e-garanticertifikat www.vevor.com/support

Kryddställ

MODELL:C-803/C-813/C-814/C-820

Vi fortsätter att vara engagerade i att ge dig verktyg till konkurrenskraftiga priser.

"Spara hälften", "halva priset" eller andra liknande uttryck som används av oss representerar bara en uppskattning av besparingar du kan dra nytta av att köpa vissa verktyg hos oss jämfört med de stora toppmärkena och betyder inte nödvändigtvis att täcka alla kategorier av verktyg som erbjuds av oss. Du påminns vänligen om att noggrant kontrollera när du gör en beställning hos oss om du faktiskt sparar hälften i jämförelse med de främsta stora varumärkena.

VEVOR®

TOUGH TOOLS, HALF PRICE

Kryddställ

MODELL:C-803/C-813/C-814/C-820



C-803



C-813



C-814



C-820

BEHÖVER HJÄLP? KONTAKTA OSS!

Har du produktfrågor? Behöver du teknisk support? Kontakta oss gärna:

Teknisk support och e-garanticertifikat
www.vevor.com/support

Detta är den ursprungliga instruktionen, läs alla instruktioner noggrant innan du använder den. VEVOR reserverar sig för en tydlig tolkning av vår användarmanual. Utseendet på produkten är beroende av den produkt du fått. Ursäkta oss att vi inte kommer att informera dig igen om det finns någon teknik eller mjukvaruuppdateringar på vår produkt.

VIKTIGA SÄKERHETSÅTGÄRDER



Varning - För att minska risken för skada måste användaren läsa instruktionerna handbok noggrant. Följ alltid grundläggande säkerhetsföreskrifter när använder dessa enheter. Dessa inkluderar:

1. Om du inte förstår eller har kvalitetsproblem, går delar förlorade och installationen är svår, vänligen kontakta servitören i din butik eller kontakta oss per telefon:
2. Vi är inte ansvariga för konsekvenserna och tillhörande förluster orsakad av större katastrofer, felaktig reparation och omvandling;
3. Vänligen hantera förpackningsmaterial av träprodukter på ett lämpligt sätt sätt

Instruktioner före montering

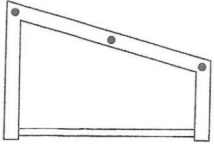





1. Innan montering, vänligen bekräfta om produktens tillbehör är komplett.
2. Montera korrekt enligt instruktionerna.
3. Montera på plan mark och var försiktig så att du inte klämmer fingret på trånga ställen.
4. Vid montering, vänligen sätt på gummikuddar, skruvar och andra delar utom räckhåll för barn.

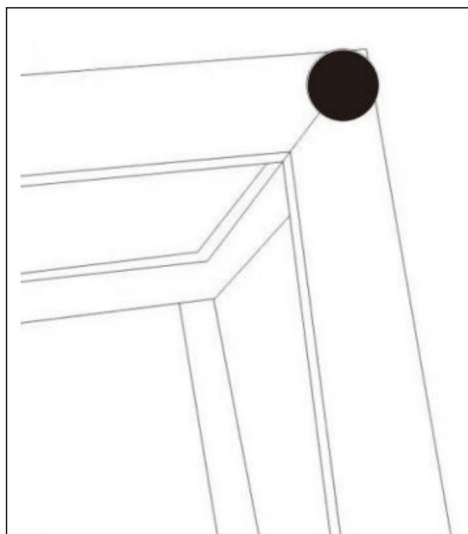
Uppmärksamhet vid användning

1. För att undvika vältning, deformation och skador, vänligen inte placera den i en IneVen-hace
2. Gör inte en storskalig utredning i områden med fattiga balans;
3. Placera inte saker i samma position för att förhindra vältning.
4. Använd den inte utanför syftet med denna produkt.

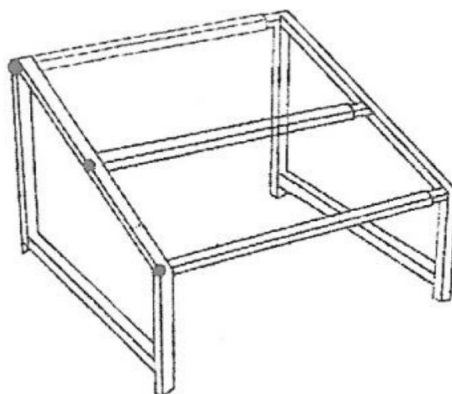
Försiktighetsåtgärder för förvaring och underhåll

1. Vänligen sluta använda när det finns skada eller deformation vid användning
2. Den andra avslappningen av varje komponent i flodtillstånd på 2-3 månader.
3. När det finns fläckar, torka av dem med en ren trasa. Dessutom, där det finns allvarliga fläckar, torka av dem med neutralt rengöringsmedel eller möbelrengöringsmedel som säljs på marknaden Torka sedan av det med en ren trasaprodukt missfärgning.
4. Vänligen använd inte lösningsmedlet stänkt med essens för att rengöra produkt att undvika
5. Vänligen reparera eller transformera inte produkten själv för att undvika påverkar livslängden.

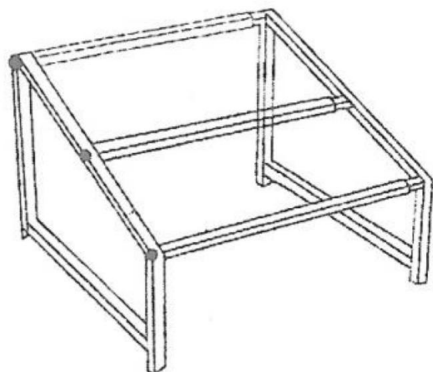
 <p>ÿ Stöd 2st</p>	 <p>ÿ Vevstång 4st</p>
<p>③ Parts</p>  <p>Height adjusting foot * 4pcs</p>  <p>Screw * 6 pcs</p>  <p>Gasket * 6 pcs</p>  <p>Allen wrench * 1pc</p>	<p>Obs: detta installationstillbehör är en komplett uppsättning installation tillbehör.</p>



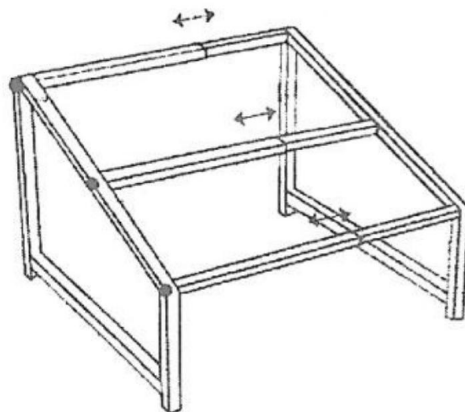
1. Trä skruven och packningen genom fästets hål



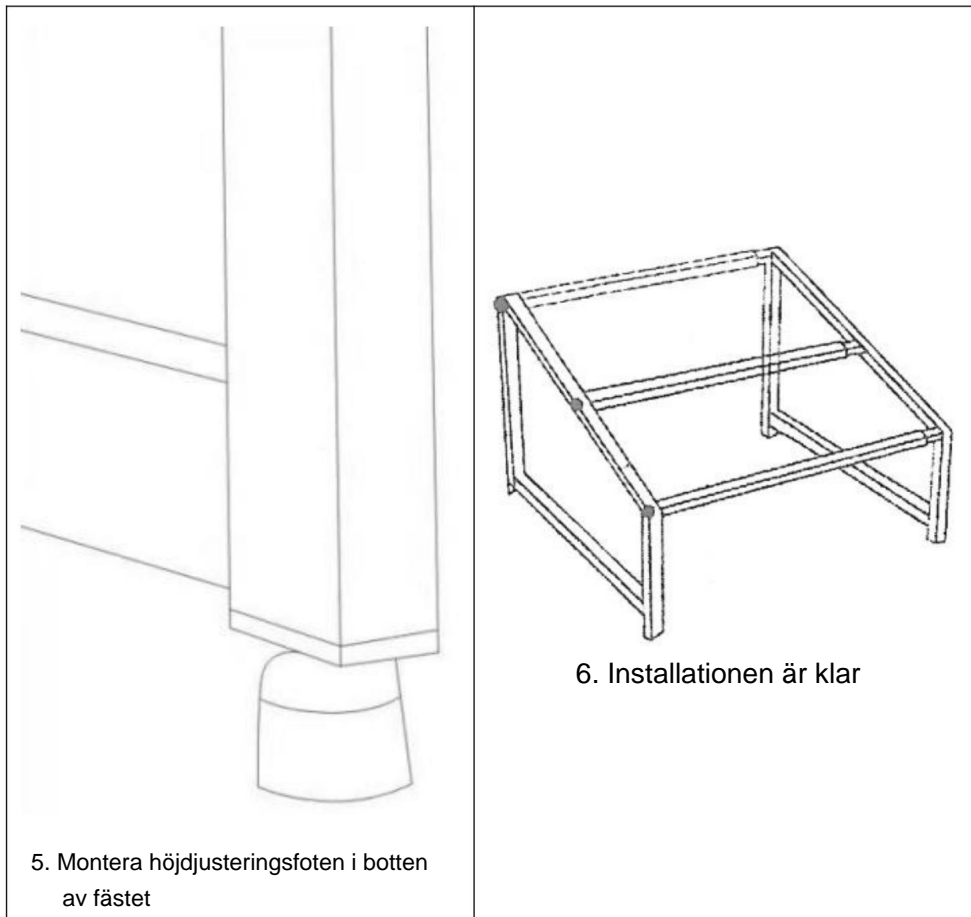
2. Rikta sedan in skruvhålen på länkstängan och anslut dem. (lås inte skruvarna först)



3. Anslut fästena och vevstakar på båda sidor enligt steg 2 Res dig upp och lägg den på en plan yta. Efter fyra fot är stabila, lås skruvarna



4. Efter installation av alla vevstakar, enligt deras egna behov Expansionslängd



Obs: utseendet ska installeras på lämplig tvärbalk enligt dina egna behov. Om du har några frågor, vänligen kontakta kundtjänst! (denna installationsritning är en komplett uppsättning installationsritningar, och det fysiska föremålet ska vara föremål för inköpspecificationen)

Obs: Om det finns någon teknisk förändring, se märkskylten på produkten utan ytterligare meddelande.

Sanven Technology Ltd.

Address: Suite 250, 9166 Anaheim Place, Rancho Cucamonga, CA 91730

VEVOR®

TOUGH TOOLS, HALF PRICE

Teknisk support och e-garanticertifikat

www.vevor.com/support