

# **VEVOR<sup>®</sup>**

**TOUGH TOOLS, HALF PRICE**

**Technical Support and E-Warranty Certificate**  
**[www.vevor.com/support](http://www.vevor.com/support)**

## **Carpet Protection Film**

**MODEL: DD-02 / DD-03 / DD-04**

We continue to be committed to provide you tools with competitive price.

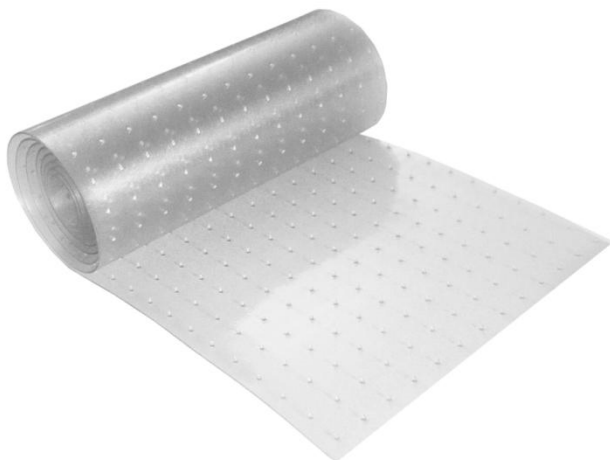
"Save Half", "Half Price" or any other similar expressions used by us only represents an estimate of savings you might benefit from buying certain tools with us compared to the major top brands and does not necessarily mean to cover all categories of tools offered by us. You are kindly reminded to verify carefully when you are placing an order with us if you are actually saving half in comparison with the top major brands.

# VEVOR<sup>®</sup>

TOUGH TOOLS, HALF PRICE

## Carpet Protection Film

**MODEL: DD-01**



### **NEED HELP? CONTACT US!**

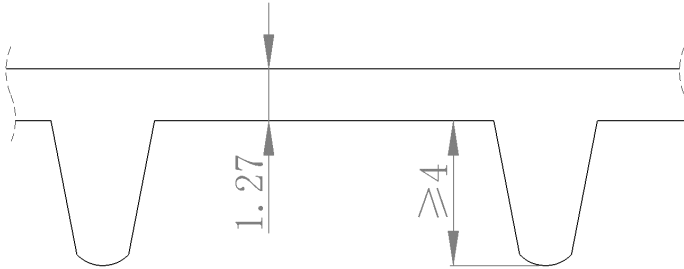
Have product questions? Need technical support? Please feel free to contact us:

**Technical Support and E-Warranty Certificate**  
**[www.vevor.com/support](http://www.vevor.com/support)**

This is the original instruction, please read all manual instructions carefully before operating. VEVOR reserves a clear interpretation of our user manual. The appearance of the product shall be subject to the product you received. Please forgive us that we won't inform you again if there are any technology or software updates on our product.

Model	DD-02	DD-03	DD-04
Width (inch / mm)	24 / 610	24 / 610	24 / 610
Length (ft / mm)	25 / 7620	12 / 3660	6 / 1830
Quantity (pcs)	1	1	1

### Product Section

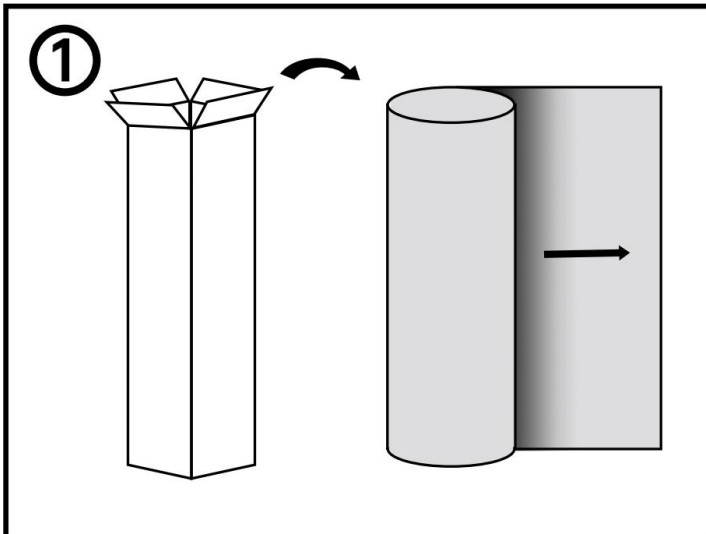


Unit:mm

### Instructions for Use

#### How to make the carpet protector flat?

1. Take out the carpet protector and unroll it.

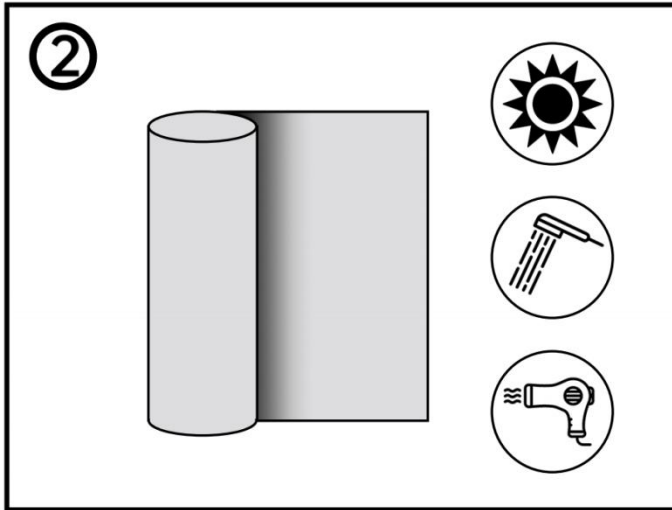


2. There are three ways to make it softer:

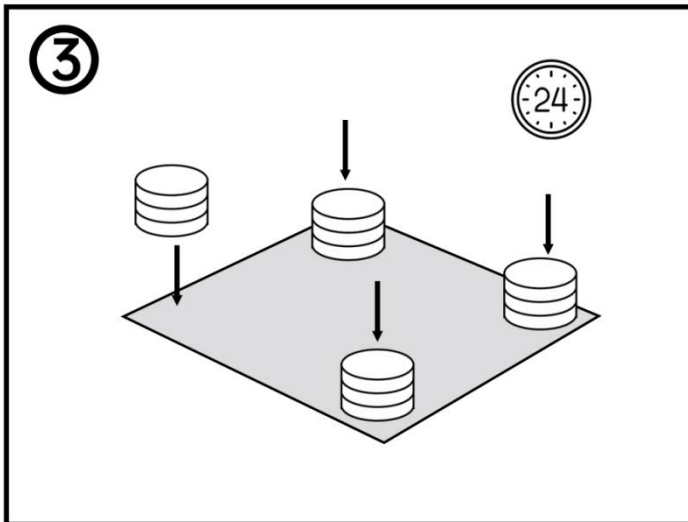
A. Expose the mat to the sun for about two hours.

B. Soak the mat in water at about 40°C and blow it.

C. With hot air for a few minutes.

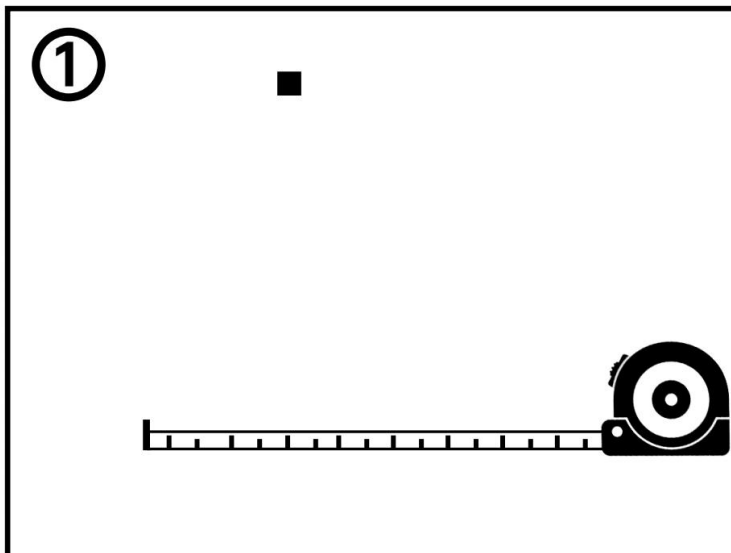


3. Unroll the mat onto a flat surface or floor. Use heavy objects to press the four corners of the floor mat. Wait about 24 hours for flattening.

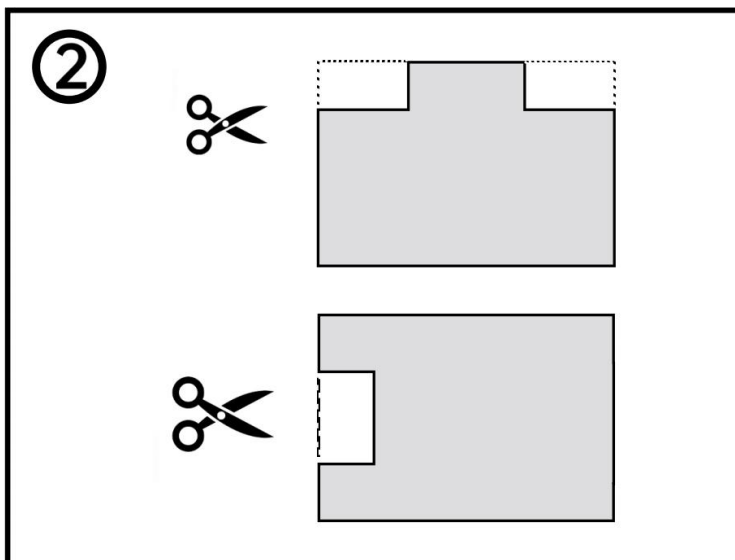


# How to measure and use?

1. Measure the width of the door.



2. Use scissors to cut out size and shape you need.



**3.Keep it by the door to prevent your pets from scratching your carpet.**



**Manufacturer:** Shanghaimuxinmuyeyouxiangongsi

**Address:** Shuangchenglu 803nong11hao1602A-1609shi, baoshanqu, shanghai 200000 CN.

**Imported to AUS:** SIHAO PTY LTD. 1 ROKEVA STREETEASTWOOD NSW 2122 Australia

**Imported to USA:** Sanven Technology Ltd. Suite 250, 9166 Anaheim Place, Rancho Cucamonga, CA 91730

<b>UK</b>	<b>REP</b>
-----------	------------

YH CONSULTING LIMITED.  
C/O YH Consulting Limited Office 147,  
Centurion House, London Road,  
Staines-upon-Thames, Surrey, TW18 4AX

<b>EC</b>	<b>REP</b>
-----------	------------

E-CrossStu GmbH  
Mainzer Landstr.69,  
60329 Frankfurt am Main.

**VEVOR<sup>®</sup>**

**TOUGH TOOLS, HALF PRICE**

**Technical Support and E-Warranty Certificate**

**[www.vevor.com/support](http://www.vevor.com/support)**

# VEVOR<sup>®</sup>

## TOUGH TOOLS, HALF PRICE

Assistance technique et certificat de garantie électronique  
[www.vevor.com/support](http://www.vevor.com/support)

## Film de protection pour tapis

MODÈLE : DD-02 / DD-03 / DD-04

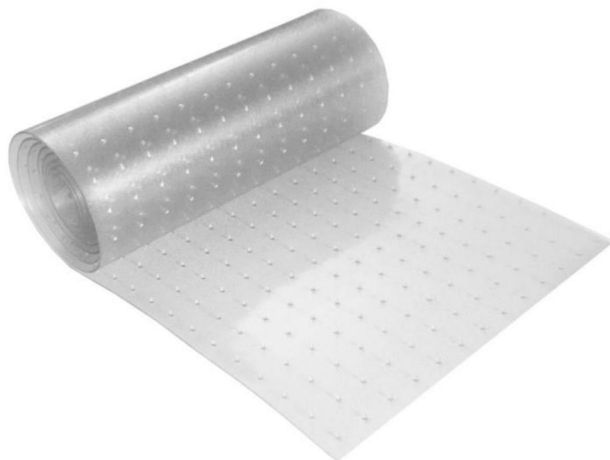
Nous continuons à nous engager à vous fournir des outils à des prix compétitifs.

"Économisez la moitié", "Moitié prix" ou toute autre expression similaire que nous utilisons ne représente qu'une estimation des économies dont vous pourriez bénéficier en achetant certains outils chez nous par rapport aux grandes marques et ne signifie pas nécessairement couvrir toutes les catégories d'outils proposés par nous. Nous vous rappelons de vérifier attentivement lorsque vous passez une commande chez nous si vous économisez réellement la moitié par rapport aux grandes marques.

**VEVOR**<sup>®</sup>  
TOUGH TOOLS, HALF PRICE

Film de protection pour tapis

MODÈLE : DD-01



### BESOIN D'AIDE? CONTACTEZ-NOUS!

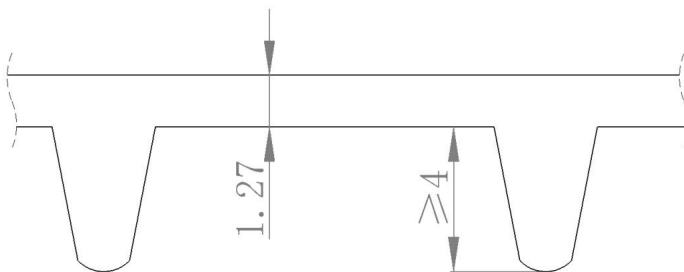
Vous avez des questions sur les produits ? Besoin d'une assistance technique ? N'hésitez pas à nous

contacter : Support technique et certificat de garantie électronique  
[www.vevor.com/support](http://www.vevor.com/support)

Il s'agit des instructions originales, veuillez lire attentivement toutes les instructions du manuel avant de l'utiliser. VEVOR se réserve une interprétation claire de notre manuel d'utilisation. L'apparence du produit dépend du produit que vous avez reçu. Veuillez nous pardonner que nous ne vous informerons plus s'il y a des mises à jour technologiques ou logicielles sur notre produit.

Modèle	DD-02	DD-03	DD-04
Largeur (pouces / mm)	24 / 610	24 / 610	24 / 610
Longueur (pi/mm)	25 / 7620	12 / 3660	6 / 1830
Quantité, pcs)	1	1	1

### Rubrique Produit

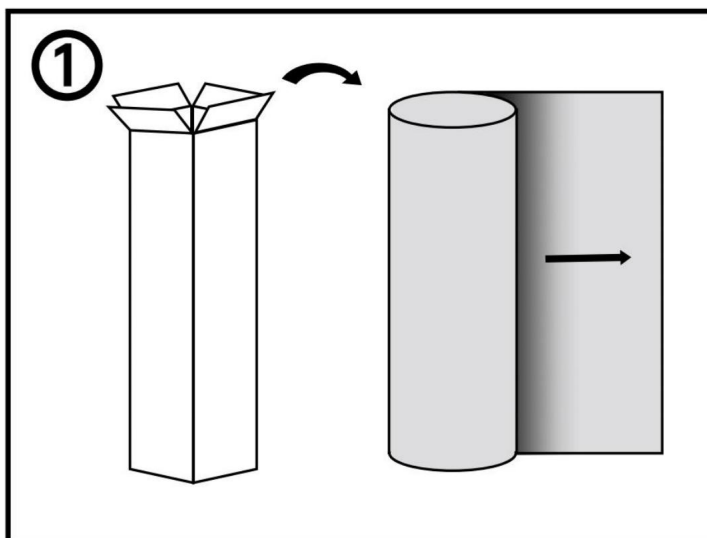


Unité : mm

### Mode d'emploi

Comment rendre le protège-tapis plat ?

1. Retirez le protège-tapis et déroulez-le.

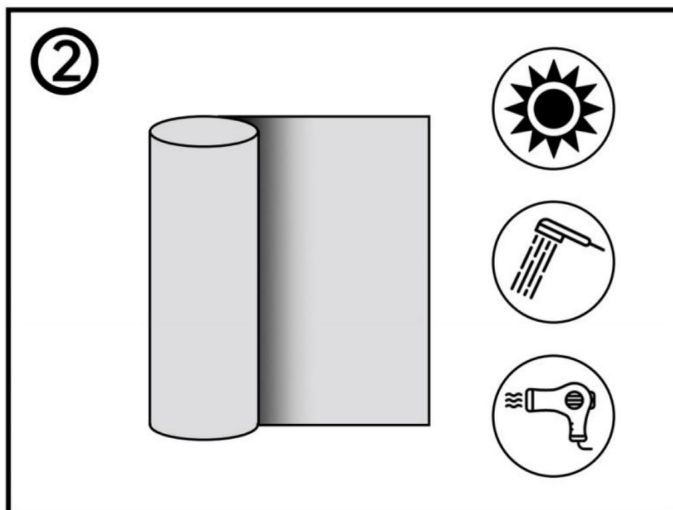


2. Il existe trois façons de le rendre plus doux :

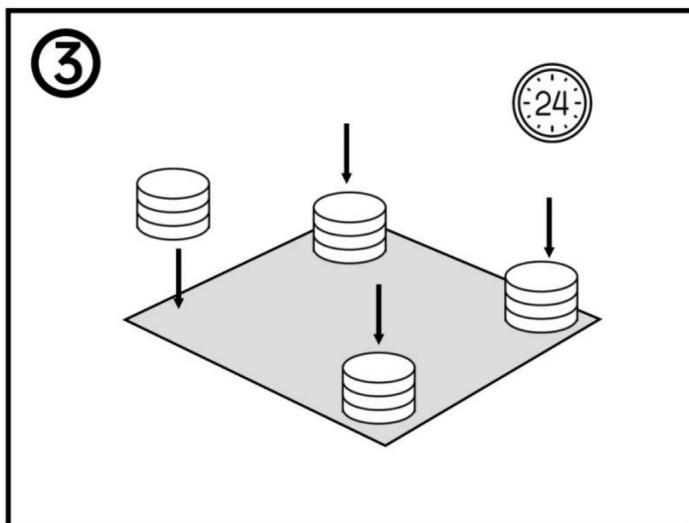
A. Exposez le tapis au soleil pendant environ deux heures.

B. Faites tremper l'eau du matin à environ 40 °C.

C. Avec de l'air chaud pendant quelques minutes.

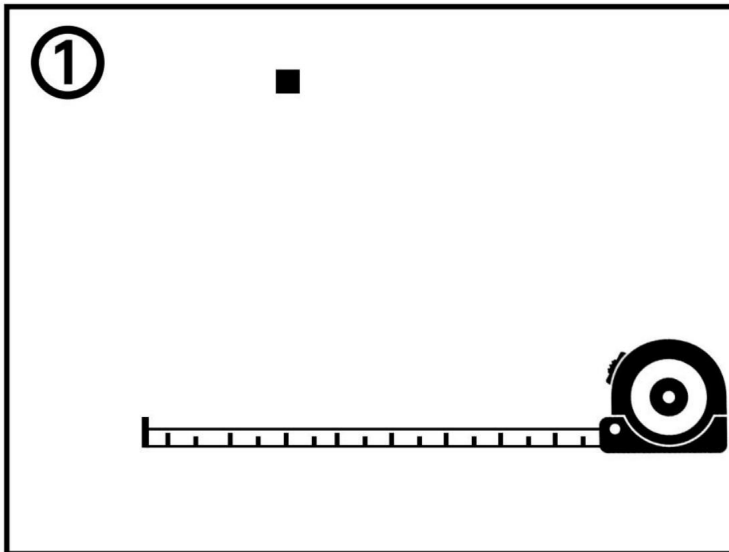


3. Déroulez le tapis sur une surface plane ou un sol. Utilisez des objets lourds pour appuyer sur le quatre coins du tapis de sol. Attendez environ 24 heures pour l'aplatir.

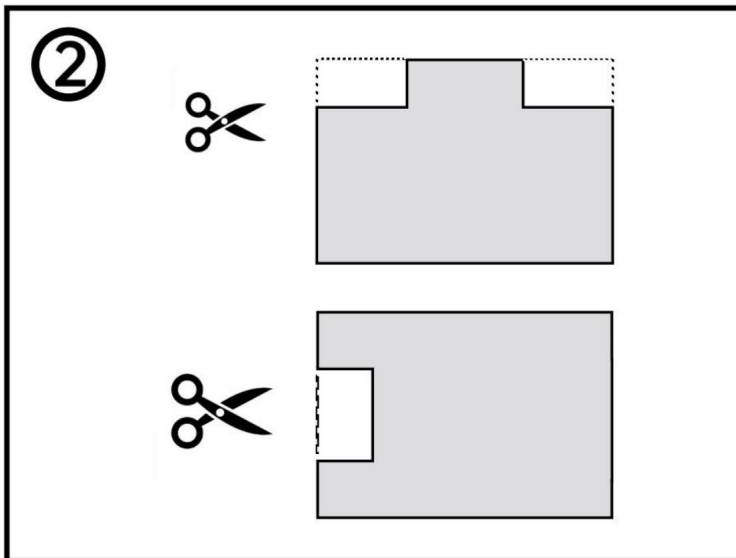


## Comment mesurer et utiliser ?

1. Mesurez la largeur de la porte.



2. Utilisez des ciseaux pour découper la taille et la forme dont vous avez besoin.



3. Gardez-le près de la porte pour empêcher vos animaux de rayer votre tapis.



Fabricant : Shanghaimuxinmuyeyouxiangongsi

Adresse : Shuangchenglu 803nong11hao1602A-1609shi, baoshanqu, Shanghai  
200000 CN.

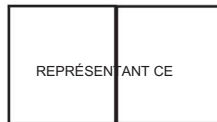
Importé en Australie : SIHAO PTY LTD. 1 RUE ROKEVAASTWOOD  
NSW 2122 Australie

Importé aux États-Unis : Sanven Technology Ltd. Suite 250, 9166 Anaheim  
Lieu, Rancho Cucamonga, CA 91730



YH CONSULTING LIMITÉE.

C/O YH Consulting Limited Bureau 147,  
Centurion House, London Road,  
Staines-upon-Thames, Surrey, TW18 4AX



E-CrossStu GmbH

Mainzer Landstr.69,  
60329 Francfort-sur-le-Main.

**VEVOR<sup>®</sup>**

**TOUGH TOOLS, HALF PRICE**

Assistance technique et certificat de garantie  
électronique [www.vevor.com/support](http://www.vevor.com/support)

# **VEVOR<sup>®</sup>**

**TOUGH TOOLS, HALF PRICE**

**Technischer Support und E-Garantiezertifikat**

**[www.vevor.com/support](http://www.vevor.com/support)**

## **Teppichschutzfolie**

**MODELL: DD-02 / DD-03 / DD-04**

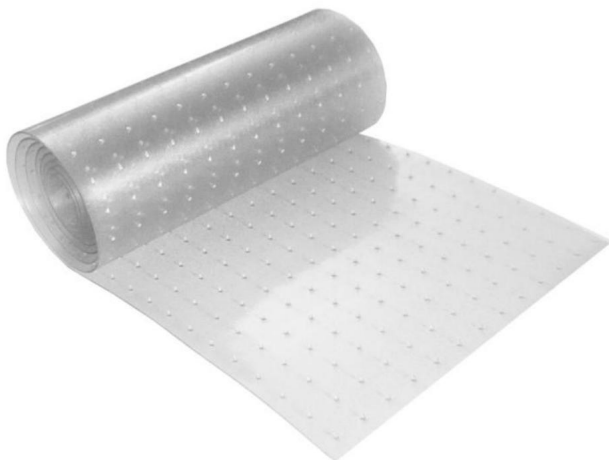
Wir sind weiterhin bestrebt, Ihnen Werkzeuge zu wettbewerbsfähigen Preisen anzubieten.

„Sparen Sie die Hälfte“, „Halber Preis“ oder andere ähnliche von uns verwendete Ausdrücke stellen lediglich eine Schätzung der Einsparungen dar, die Sie durch den Kauf bestimmter Werkzeuge bei uns im Vergleich zu den großen Top-Marken erzielen könnten, und bedeuten nicht unbedingt, dass alle angebotenen Werkzeugkategorien abgedeckt werden von uns. Bitte prüfen Sie bei Ihrer Bestellung sorgfältig, ob Sie im Vergleich zu den Top-Marken tatsächlich die Hälfte sparen.

**VEVOR**<sup>®</sup>  
TOUGH TOOLS, HALF PRICE

**Teppichschutzfolie**

**MODELL: DD-01**



**BRAUCHEN SIE HILFE? KONTAKTIERE UNS!**

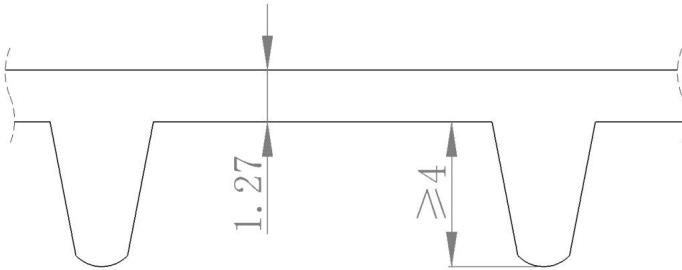
Haben Sie Fragen zum Produkt? Benötigen Sie technische Unterstützung? Bitte kontaktieren Sie uns:

**Technischer Support und E-Garantiezertifikat [www.vevor.com/support](http://www.vevor.com/support)**

Dies ist die Originalanleitung. Bitte lesen Sie alle Bedienungsanleitungen sorgfältig durch, bevor Sie das Gerät in Betrieb nehmen. VEVOR behält sich eine klare Auslegung unserer Bedienungsanleitung vor. Das Aussehen des Produkts hängt von dem Produkt ab, das Sie erhalten haben. Bitte entschuldigen Sie, dass wir Sie nicht erneut informieren, wenn es zu unserem Produkt technische oder Software-Updates gibt.

Modell	DD-02	DD-03	DD-04
Breite (Zoll / mm)	24 / 610	24 / 610	24 / 610
Länge (ft / mm)	25 / 7620	12 / 3660	6 / 1830
Menge (Stück)	1	1	1

### Produktbereich

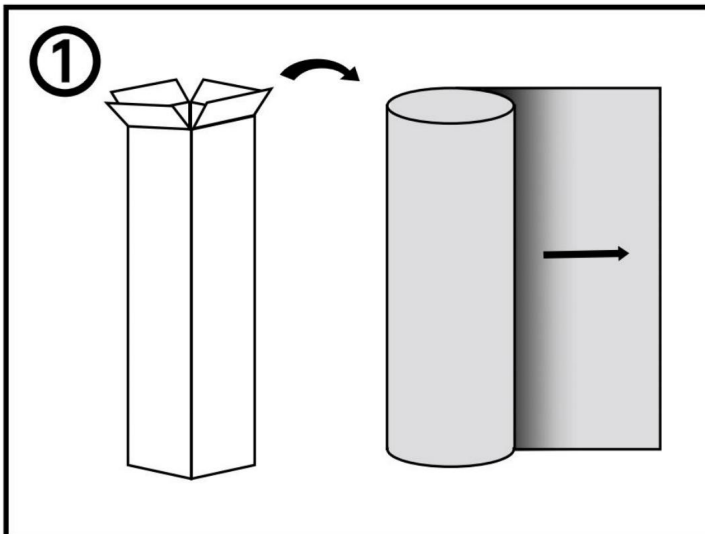


Einheit: mm

### Gebrauchsanweisung

#### Wie macht man den Teppichschutz flach?

1. Nehmen Sie den Teppichschutz heraus und rollen Sie ihn aus.

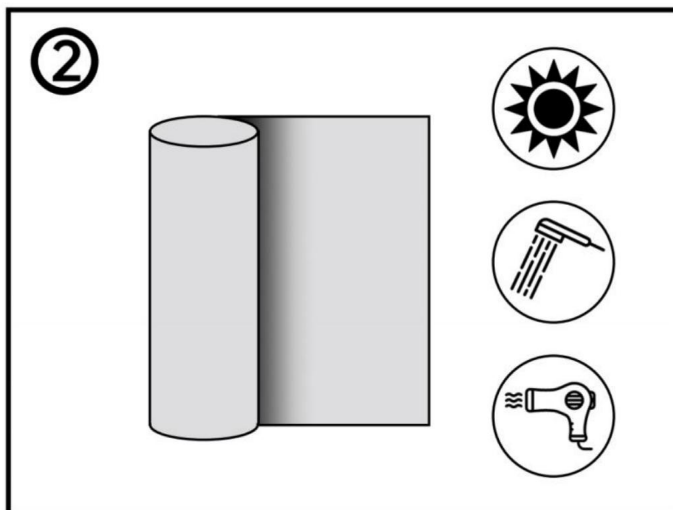


2. Es gibt drei Möglichkeiten, es weicher zu machen:

A. Setzen Sie die Matte etwa zwei Stunden lang der Sonne aus.

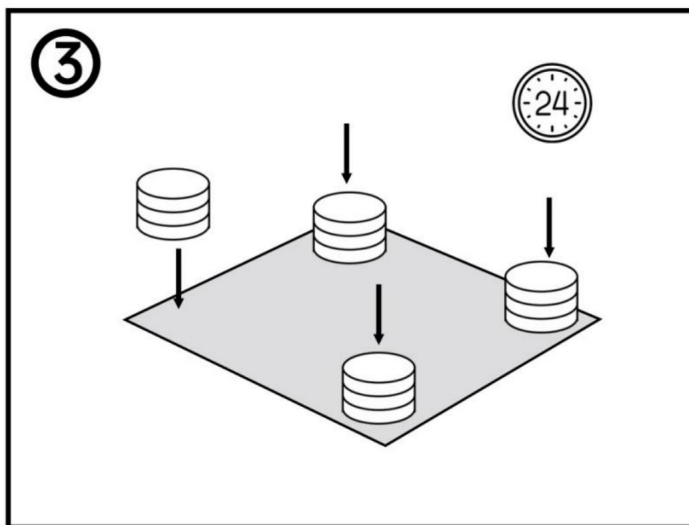
B. Das Matinewasser bei ca. 40 °C einweichen und ausblasen.

C. Einige Minuten lang mit Heißluft befeuchten.



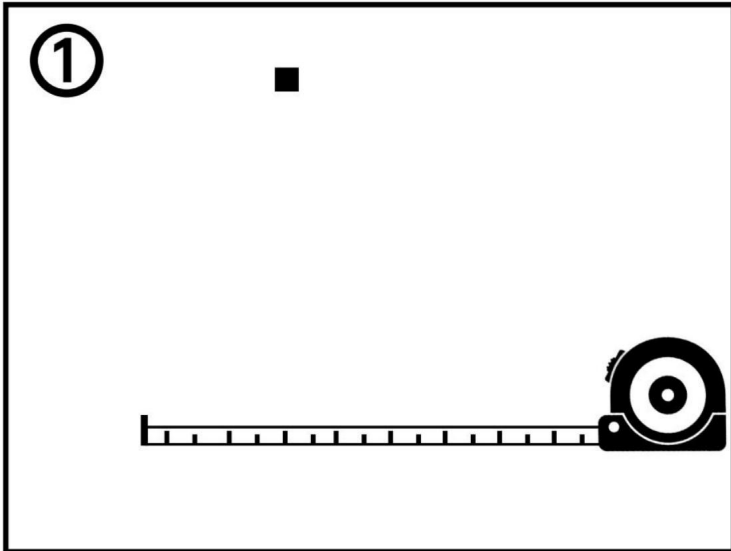
3. Rollen Sie die Matte auf einer ebenen Fläche oder einem Boden aus. Verwenden Sie zum Drücken schwere Gegenstände

Vier Ecken der Bodenmatte. Warten Sie etwa 24 Stunden, bis sie flach ist.

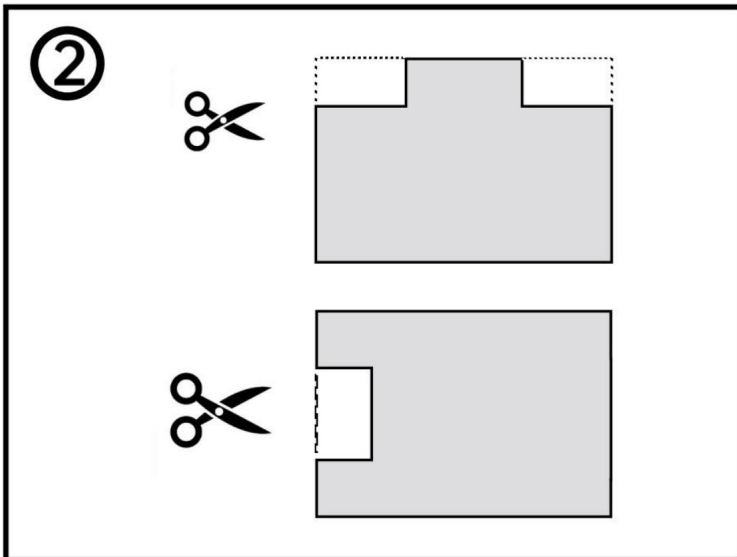


## Wie messen und verwenden?

1. Messen Sie die Breite der Tür.



2. Schneiden Sie mit einer Schere die gewünschte Größe und Form aus.



**3. Bewahren Sie es neben der Tür auf, um zu verhindern, dass Ihre Haustiere Ihren Teppich zerkratzen.**



**Hersteller:** Shanghaimuxinmuyeyouxiangongsi

**Adresse:** Shuangchenglu 803nong11hao1602A-1609shi, baoshanqu, Shanghai  
200000 CN.

**Importiert nach AUS:** SIHAO PTY LTD. 1 ROKEVA STREETEASTWOOD  
NSW 2122 Australien

**In die USA importiert:** Sanven Technology Ltd. Suite 250, 9166 Anaheim  
Place, Rancho Cucamonga, CA 91730



YH CONSULTING LIMITED.

C/O YH Consulting Limited Büro 147,  
Centurion House, London Road,  
Staines-upon-Thames, Surrey, TW18 4AX



E-CrossStu GmbH

Mainzer Landstr.69,  
60329 Frankfurt am Main.

**VEVOR**®

**TOUGH TOOLS, HALF PRICE**

**Technischer Support und E-Garantiezertifikat**

**[www.vevor.com/support](http://www.vevor.com/support)**

# **VEVOR<sup>®</sup>**

## **TOUGH TOOLS, HALF PRICE**

**Supporto tecnico e certificato di garanzia  
elettronica [www.vevor.com/support](http://www.vevor.com/support)**

## **Pellicola protettiva per tappeti**

**MODELLO: DD-02 / DD-03 / DD-04**

Continuiamo a impegnarci per fornirvi strumenti a prezzi competitivi.

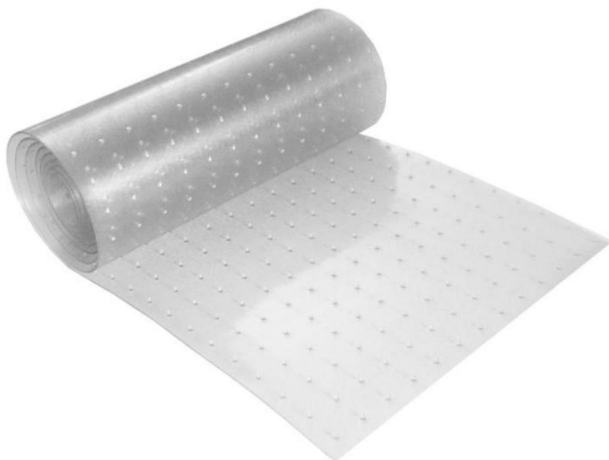
"Risparmia la metà", "Metà prezzo" o qualsiasi altra espressione simile da noi utilizzata rappresenta solo una stima del risparmio che potresti trarre dall'acquistare determinati strumenti con noi rispetto ai principali marchi più importanti e non significa necessariamente coprire tutte le categorie di strumenti offerti da noi. Ti ricordiamo gentilmente di verificare attentamente quando effettui un ordine con noi se stai effettivamente risparmiando la metà rispetto ai migliori marchi principali.

# VEVOR<sup>®</sup>

TOUGH TOOLS, HALF PRICE

**Pellicola protettiva per tappeti**

**MODELLO: DD-01**



## **HO BISOGNO DI AIUTO? CONTATTACI!**

Hai domande sul prodotto? Hai bisogno di supporto tecnico? Non esitate a contattarci:

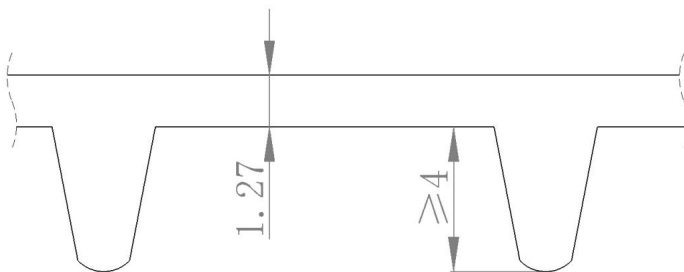
**Supporto**

**tecnico e certificato di garanzia elettronica [www.vevor.com/  
support](http://www.vevor.com/support)**

Queste sono le istruzioni originali, leggere attentamente tutte le istruzioni del manuale prima dell'uso. VEVOR si riserva una chiara interpretazione del nostro manuale d'uso. L'aspetto del prodotto sarà soggetto al prodotto ricevuto. Ti preghiamo di perdonarci se non ti informeremo più se sono presenti aggiornamenti tecnologici o software sul nostro prodotto.

Modello	DD-02	DD-03	DD-04
Larghezza (pollici/mm)	24/610	24/610	24/610
Lunghezza (piedi/mm)	25/7620	12/3660	6/1830
Quantità (pezzi)	1	1	1

### Sezione prodotti

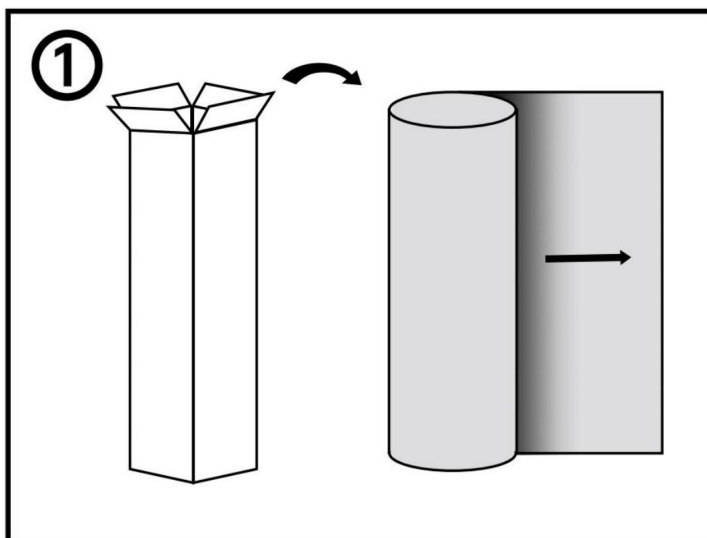


Unità: mm

### Istruzioni per l'uso

**Come rendere piatta la protezione per tappeti?**

1. Estrarre la protezione per tappeti e srotolarla.

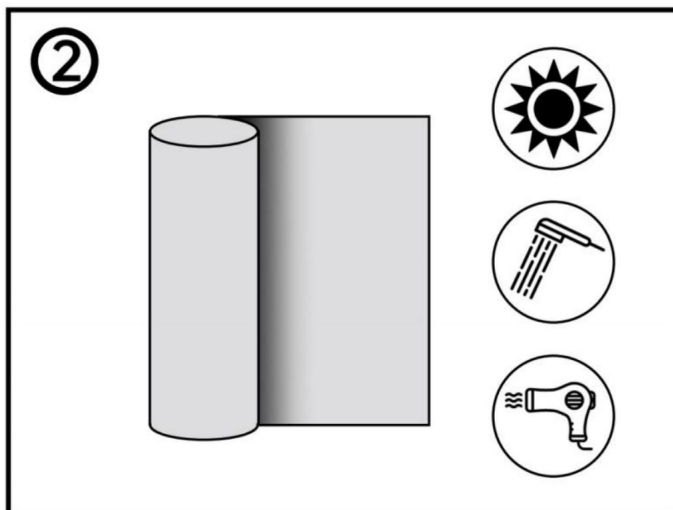


2. Ci sono tre modi per renderlo più morbido:

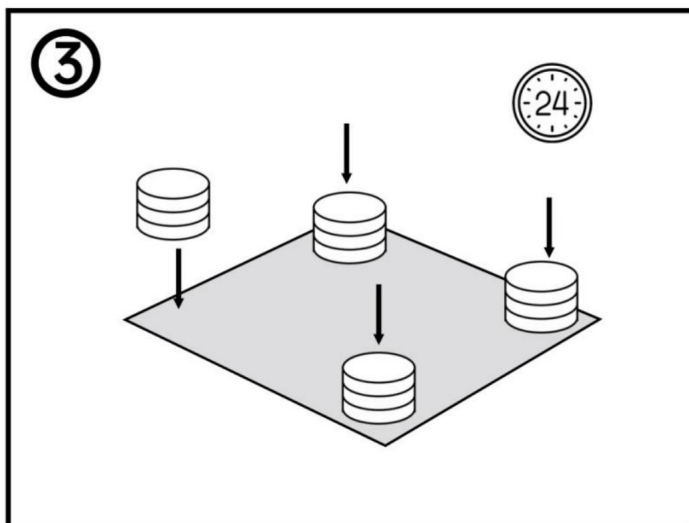
A. Esporre il tappetino al sole per circa due ore.

B. Immergere l'acqua mattutina a circa 40 °C e soffiarla.

C. Con aria calda per alcuni minuti.

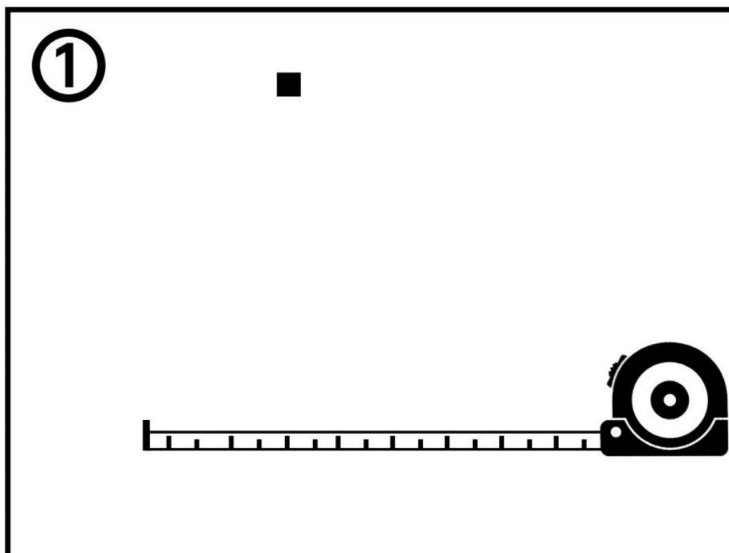


3. Srotolare il tappetino su una superficie piana o sul pavimento. Utilizzare oggetti pesanti per premere il quattro angoli del tappetino. Attendere circa 24 ore per l'appiattimento.

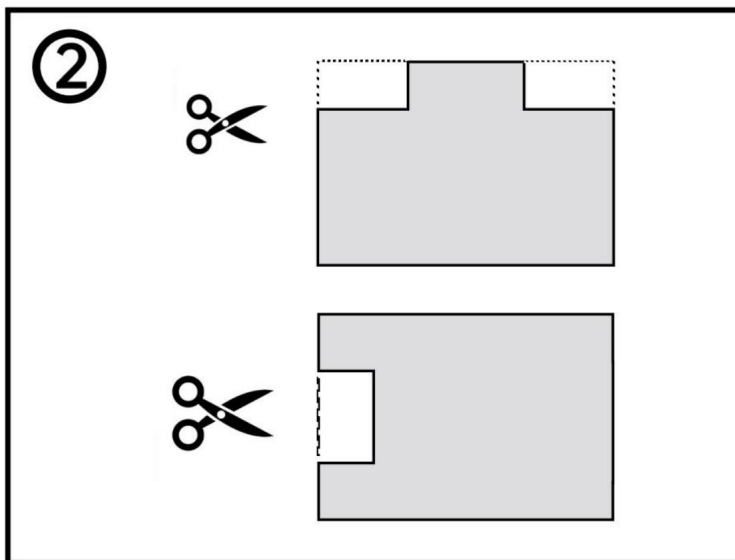


## Come misurare e utilizzare?

1. Misura la larghezza della porta.



2. Utilizzare le forbici per ritagliare le dimensioni e la forma necessarie.



**3. Tienilo vicino alla porta per evitare che i tuoi animali domestici graffino il tappeto.**

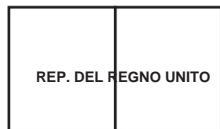


**Produttore:** Shanghaimuxinmuyeyouxiangongsi

**Indirizzo:** Shuangchenglu 803nong11hao1602A-1609shi, baoshanqu, shanghai  
200000 CN.

**Importato in AUS:** SIHAO PTY LTD. 1 ROKEVA STREETEASTWOOD  
NSW 2122Australia

**Importato negli Stati Uniti:** Sanven Technology Ltd. Suite 250, 9166 Anaheim  
Luogo, Rancho Cucamonga, CA 91730



YH CONSULENZA LIMITATA.

C/O YH Consulting Limited Office 147,  
Centurion House, London Road,  
Staines-upon-Thames, Surrey, TW18 4AX



E-CrossStu GmbH

Mainzer Landstr.69,  
60329 Francoforte sul Meno.

**VEVOR**®

**TOUGH TOOLS, HALF PRICE**

**Supporto tecnico e certificato di garanzia  
elettronica [www.vevor.com/support](http://www.vevor.com/support)**

# VEVOR<sup>®</sup>

## TOUGH TOOLS, HALF PRICE

Soporte técnico y certificado de garantía electrónica  
[www.vevor.com/support](http://www.vevor.com/support)

## Película protectora de alfombras

MODELO: DD-02 / DD-03 / DD-04

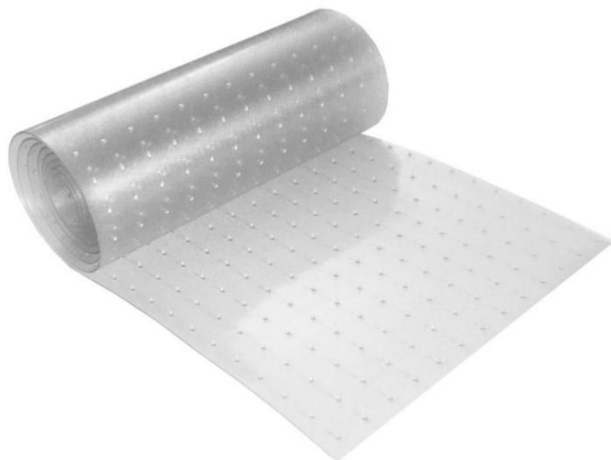
Seguimos comprometidos a proporcionarle herramientas a precios competitivos.

"Ahorre a mitad de precio", "A mitad de precio" o cualquier otra expresión similar utilizada por nosotros solo representa una estimación de los ahorros que podría beneficiarse al comprar ciertas herramientas con nosotros en comparación con las principales marcas y no significa necesariamente cubrir todas las categorías de herramientas ofrecidas por nosotros. Le recordamos que, cuando realice un pedido con nosotros, verifique cuidadosamente si realmente está ahorrando la mitad en comparación con las principales marcas.

**VEVOR**<sup>®</sup>  
TOUGH TOOLS, HALF PRICE

Película protectora de alfombras

MODELO: DD-01



¿NECESITAS AYUDA? ¡CONTÁCTENOS!

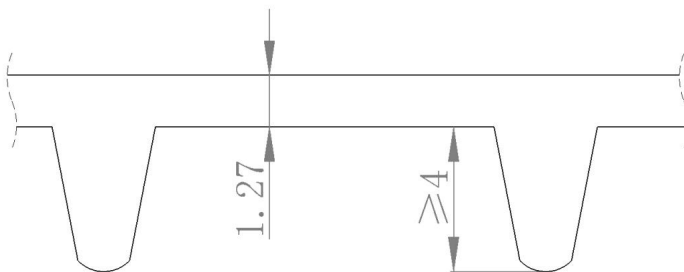
¿Tiene preguntas sobre el producto? ¿Necesita soporte técnico? No dude en contactarnos:  
Soporte

técnico y certificado de garantía electrónica [www.vevor.com/support](http://www.vevor.com/support)

Estas son las instrucciones originales; lea atentamente todas las instrucciones del manual antes de operar. VEVOR se reserva una interpretación clara de nuestro manual de usuario. La apariencia del producto estará sujeta al producto que recibió. Perdone que no le informaremos nuevamente si hay actualizaciones de tecnología o software en nuestro producto.

Modelo	DD-02	DD-03	DD-04
Ancho (pulgadas/mm)	24 / 610	24 / 610	24 / 610
Longitud (pies/mm)	25 / 7620	12 / 3660	6 / 1830
Cantidad, piezas)	1	1	1

### Sección de Producto

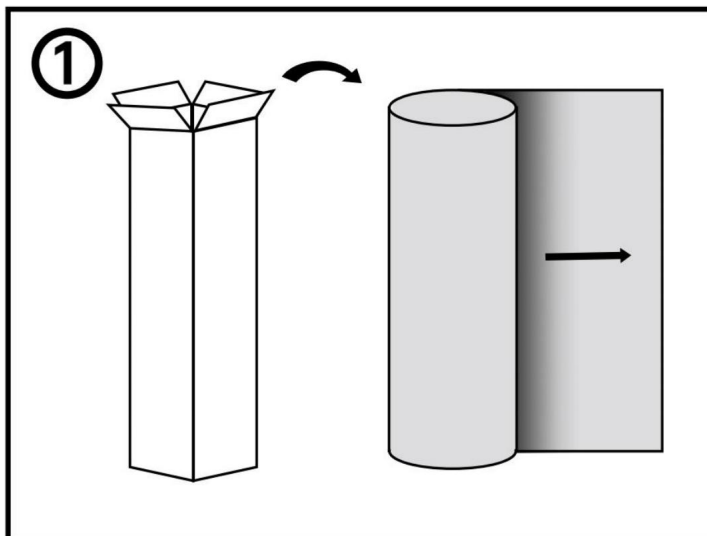


Unidad: mm

## Instrucciones de uso

¿Cómo hacer que el protector de alfombra quede plano?

1. Sacar el protector de alfombra y desenrollarlo.

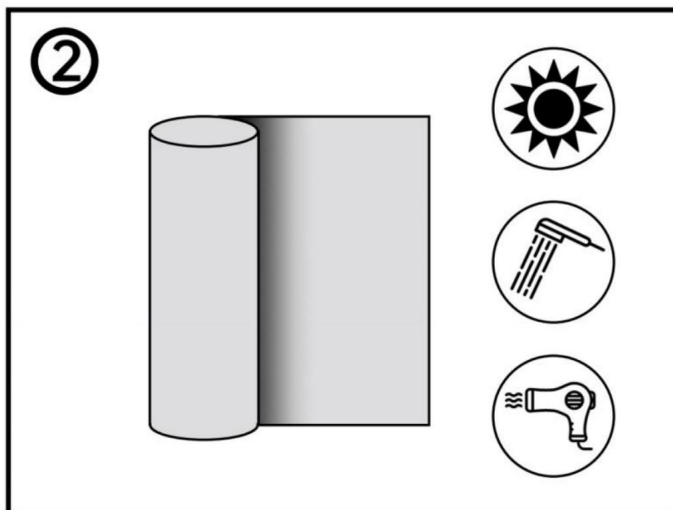


2. Hay tres formas de suavizarlo:

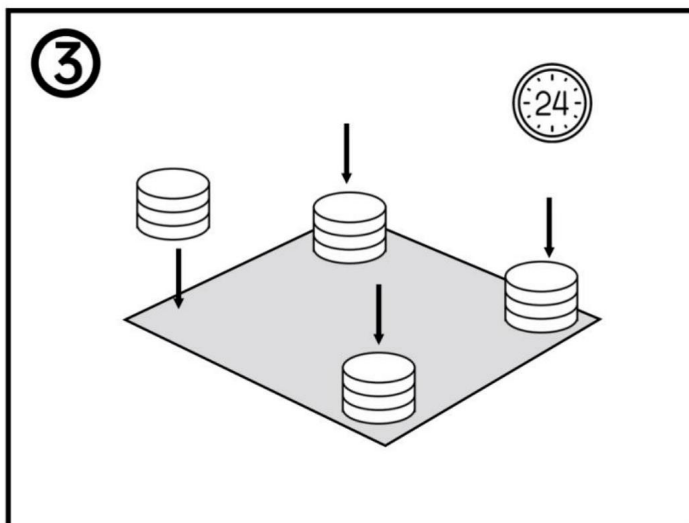
A. Exponga el tapete al sol durante aproximadamente dos horas.

B. Remoje el agua de mar a unos 40 °C y sople.

C. Con aire caliente durante unos minutos.

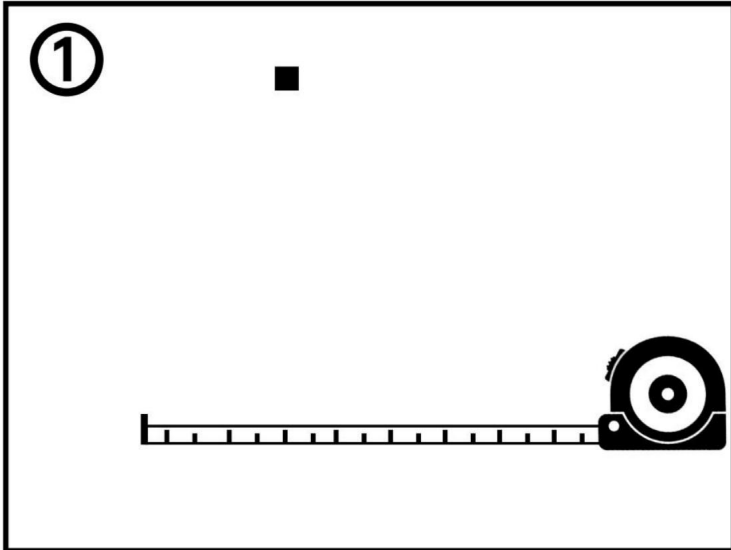


3. Desenrolle el tapete sobre una superficie plana o piso. Utilice objetos pesados para presionar el cuatro esquinas de la alfombra del piso. Espere aproximadamente 24 horas para que se aplane.

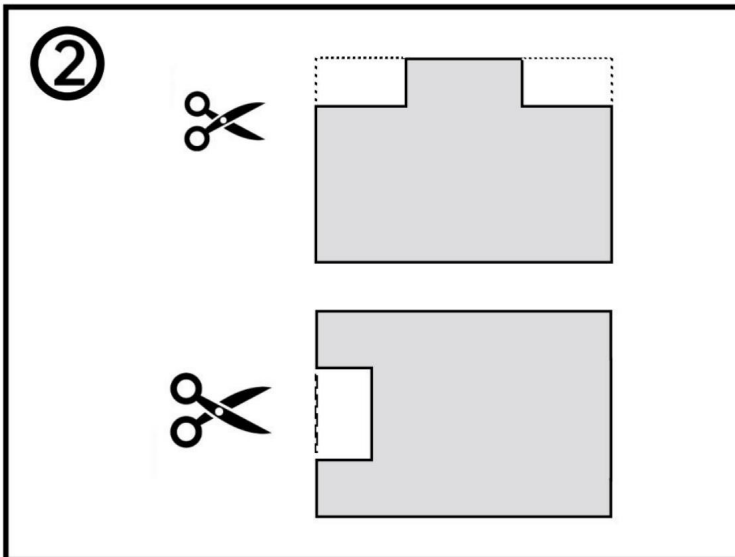


## ¿Cómo medir y usar?

1. Mida el ancho de la puerta.



2. Utiliza tijeras para recortar el tamaño y la forma que necesitas.



3. Manténgalo junto a la puerta para evitar que sus mascotas rayen la alfombra.



Fabricante: Shanghaimuxinmuyeyouxiangongsi

Dirección: Shuangchenglu 803nong11hao1602A-1609shi, baoshanqu, shanghai  
200000 CN.

Importado a AUS: SIHAO PTY LTD. 1 ROKEVA CALLE ASTWOOD

Nueva Gales del Sur 2122 Australia

Importado a EE. UU.: Sanven Technology Ltd. Suite 250, 9166 Anaheim

Lugar, Rancho Cucamonga, CA 91730



YH CONSULTING LIMITADO.

C/O YH Consulting Limited Oficina 147,  
Centurion House, London Road,  
Staines-upon-Thames, Surrey, TW18 4AX



E-CrossStu GmbH

Mainzer Landstr.69,  
60329 Fráncfort del Meno.

**VEVOR**®

**TOUGH TOOLS, HALF PRICE**

Soporte técnico y certificado de garantía  
electrónica [www.vevor.com/support](http://www.vevor.com/support)

# VEVOR<sup>®</sup>

## TOUGH TOOLS, HALF PRICE

Wsparcie techniczne i certyfikat e-gwarancji  
[www.vevor.com/support](http://www.vevor.com/support)

## Folia chroniąca dywan

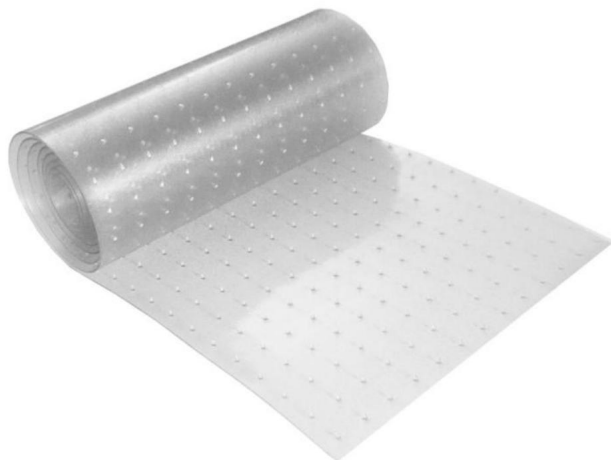
MODEL: DD-02 / DD-03 / DD-04

Nadal dokładamy wszelkich starań, aby zapewnić Państwu narzędzia w konkurencyjnej cenie. „Zaoszczędź o połowę”, „o połowę ceny” lub inne podobne wyrażenia używane przez nas przedstawiają jedynie szacunkową oszczędność, jaką możesz zyskać kupując u nas określone narzędzia w porównaniu z głównymi najlepszymi markami i niekoniecznie oznaczają uwzględnienie wszystkich kategorii oferowanych narzędzi przez nas. Przypominamy, aby podczas składania zamówienia u nas dokładnie sprawdzić, czy faktycznie oszczędzasz połowę w porównaniu z czołowymi markami.

**VEVOR**<sup>®</sup>  
TOUGH TOOLS, HALF PRICE

Folia chroniąca dywan

MODEL: DD-01



POTRZEBUJĘ POMOCY? SKONTAKTUJ SIĘ Z NAMI!

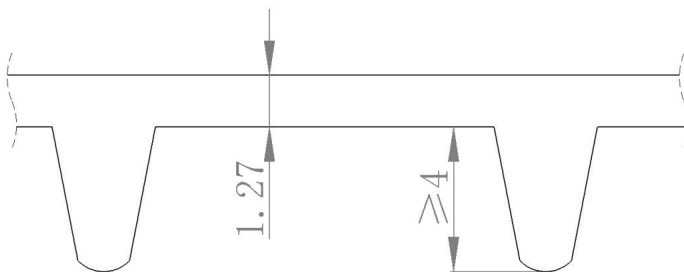
Masz pytania dotyczące produktu? Potrzebujesz wsparcia technicznego? Prosimy o kontakt:  
Wsparcie

techniczne i certyfikat e-gwarancji [www.vevor.com/support](http://www.vevor.com/support)

To jest oryginalna instrukcja. Przed przystąpieniem do obsługi prosimy o dokładne zapoznanie się ze wszystkimi instrukcjami. VEVOR zastrzega sobie jasną interpretację naszej instrukcji obsługi. Wygląd produktu zależy od produktu, który otrzymałeś. Proszę wybaczyć nam, że nie będziemy ponownie informować Państwa, jeśli pojawią się jakieś aktualizacje technologii lub oprogramowania naszego produktu.

Model	DD-02	DD-03	DD-04
Szerokość (cale/mm)	24 / 610	24 / 610	24 / 610
Długość (stopy/mm)	25 / 7620	12 / 3660	6 / 1830
Ilość (szt.)	1	1	1

### Sekcja Produktów

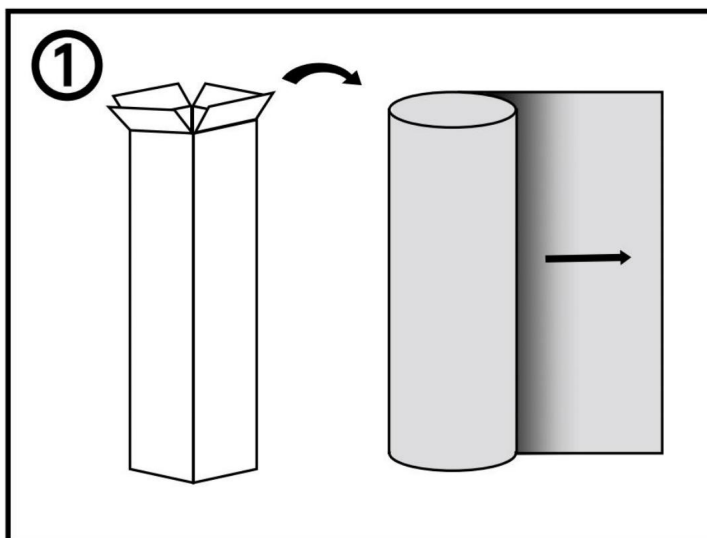


Jednostka:mm

### Instrukcja użycia

Jak sprawić, by ochroniacz dywanu był płaski?

1. Wyjmij ochroniacz dywanu i rozwiń go.

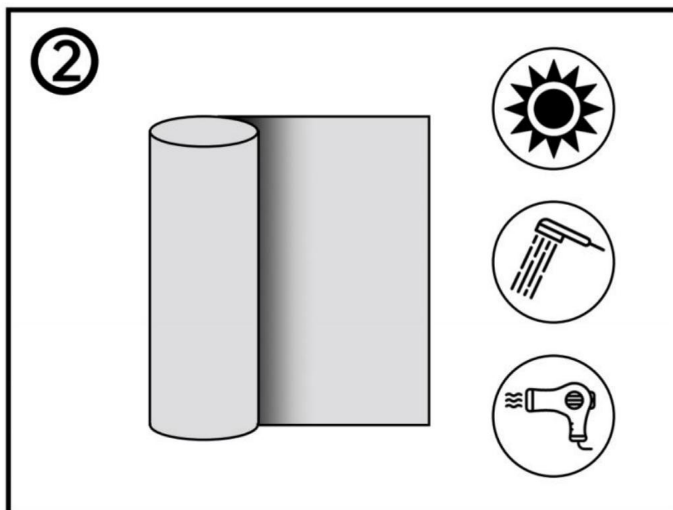


2. Istnieją trzy sposoby na zmiękczenie go:

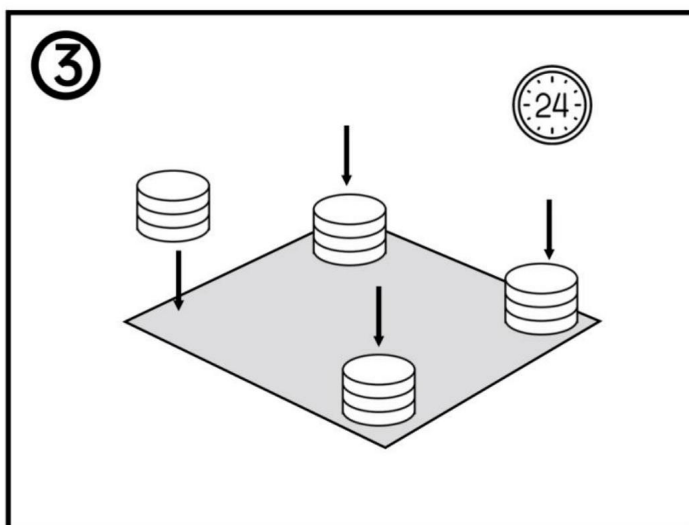
A. Wystaw motyw na słońce na około dwie godziny.

B. Namoczyc wodę o temperaturze około 40°C i przedmuchać.

C. Gorącym powietrzem przez kilka minut.

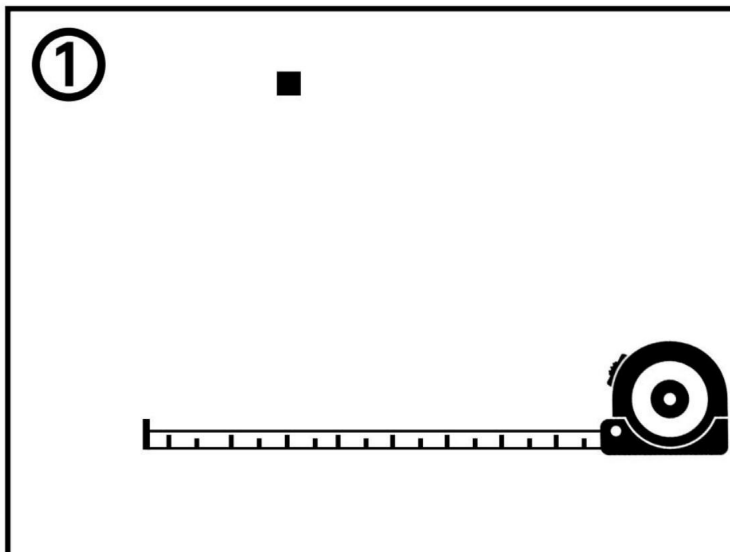


3. Rozwiń matę na płaską powierzchnię lub podłogę. Do naciskania użyj ciężkich przedmiotów cztery rogi maty podłogowej. Odczekaj około 24 godzin na spłaszczenie.

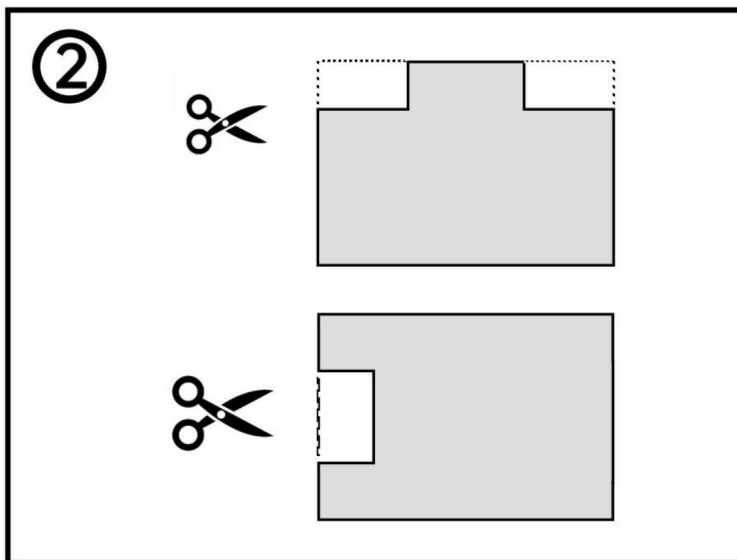


## Jak mierzyć i używać?

1. Zmierz szerokość drzwi.



2. Użyj nożyczek, aby wyciąć odpowiedni rozmiar i kształt.



3. Trzymaj go przy drzwiach, aby zapobiec zarysowaniu dywanu przez zwierzęta.



Producent: Shanghaimuxinmuyeyouxiangongsi

Adres: Shuangchenglu 803nong11hao1602A-1609shi, baoshanqu, szanghaj  
200000 CN.

Import do AUS: SIHAO PTY LTD. 1 ROKEVA STREETEASTWOOD

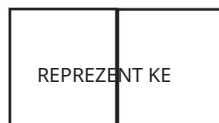
Nowa Południowa Walia 2122 Australia

Import do USA: Sanven Technology Ltd. Suite 250, 9166 Anaheim  
Place, Rancho Cucamonga, Kalifornia 91730



YH CONSULTING SPÓŁKA Z OGRANICZONĄ ODPOWIEDZIALNOŚCIĄ.

C/O YH Consulting Limited Office 147,  
Centurion House, London Road,  
Staines-upon-Thames, Surrey, TW18 4AX



E-CrossStu GmbH  
Mainzer Landstr.69,  
60329 Frankfurt nad Menem.

**VEVOR**®

**TOUGH TOOLS, HALF PRICE**

Wsparcie techniczne i certyfikat e-gwarancji

[www.vevor.com/support](http://www.vevor.com/support)

# VEVOR®

**TOUGH TOOLS, HALF PRICE**

**Technische ondersteuning en e-  
garantiecertificaat [www.vevor.com/support](http://www.vevor.com/support)**

## **Tapijtbeschermingsfilm**

**MODEL: DD-02 / DD-03 / DD-04**

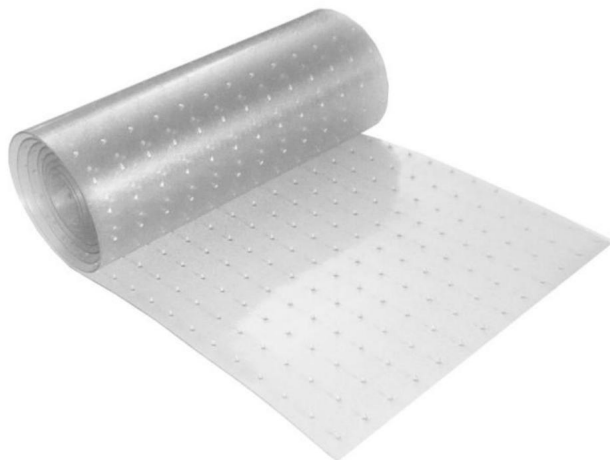
We blijven ons inzetten om u gereedschap tegen een concurrerende prijs te bieden.

"Bespaar de helft", "Halve prijs" of andere soortgelijke uitdrukkingen die door ons worden gebruikt vertegenwoordigt slechts een schatting van de besparingen die u zou kunnen profiteren als u bepaalde gereedschappen bij ons koopt in vergelijking met de grote topmerken en betekent niet noodzakelijkerwijs dat deze alle categorieën van aangeboden gereedschappen omvatten door ons. Wij verzoeken u vriendelijk om bij het plaatsen van een bestelling bij ons goed na te gaan of u daadwerkelijk de helft bespaart in vergelijking met de grote topmerken.

**VEVOR**<sup>®</sup>  
TOUGH TOOLS, HALF PRICE

**Tapijtbeschermingsfilm**

**MODEL: DD-01**



**HULP NODIG? NEEM CONTACT MET ONS OP!**

Heeft u productvragen? Technische ondersteuning nodig? Neem gerust contact met ons op:

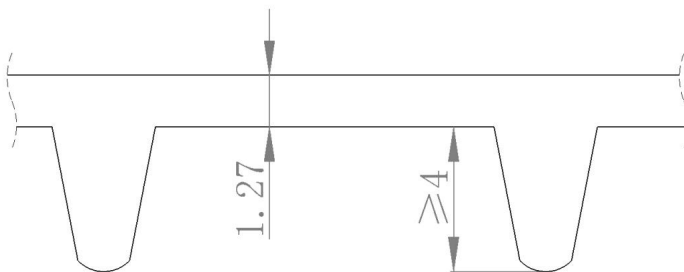
**Technische**

**ondersteuning en e-garantiecertificaat [www.vevor.com/  
support](http://www.vevor.com/support)**

Dit is de originele instructie. Lees alle instructies in de handleiding zorgvuldig door voordat u ermee aan de slag gaat. VEVOR behoudt zich een duidelijke interpretatie van onze gebruikershandleiding voor. Het uiterlijk van het product is afhankelijk van het product dat u heeft ontvangen. Vergeef ons alstublieft dat we u niet opnieuw zullen informeren als er technologie- of software-updates zijn voor ons product.

Model	DD-02	DD-03	DD-04
Breedte (inch/mm)	24 / 610	24 / 610	
Lengthe (ft/mm)	25 / 7620	12 / 3660	6 / 1830
Hoeveelheid (stuk)	1	1	1

### Productsectie

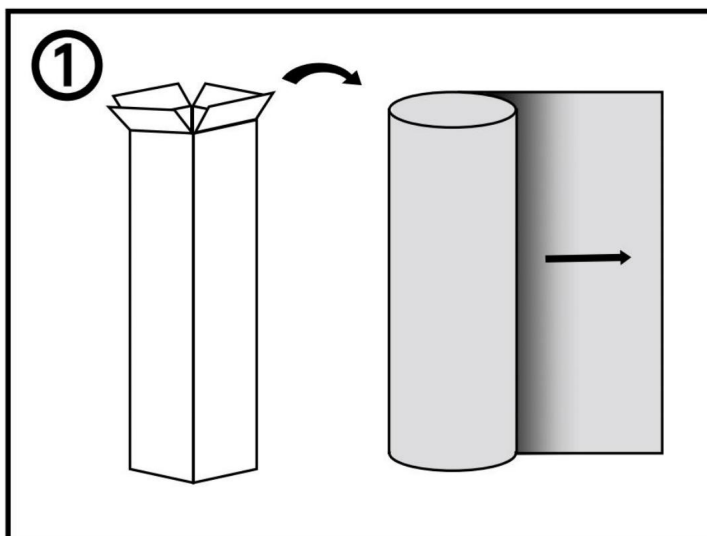


Eenheid: mm

### Gebruiksaanwijzing

#### Hoe maak je de tapijtbeschermer plat?

1. Haal de tapijtbeschermer eruit en rol deze uit.

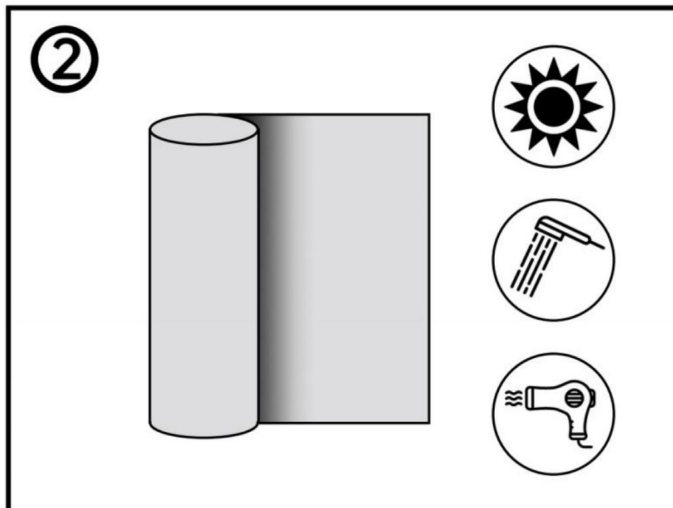


2. Er zijn drie manieren om het zachter te maken:

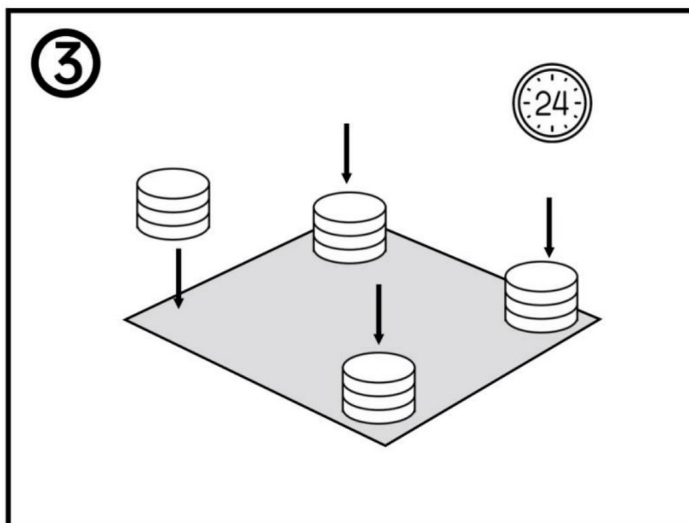
A. Stel de mat ongeveer twee uur bloot aan de zon.

B. Week het matinwater van ongeveer 40 ° C en blaas het op.

C. Met hete lucht gedurende enkele minuten.

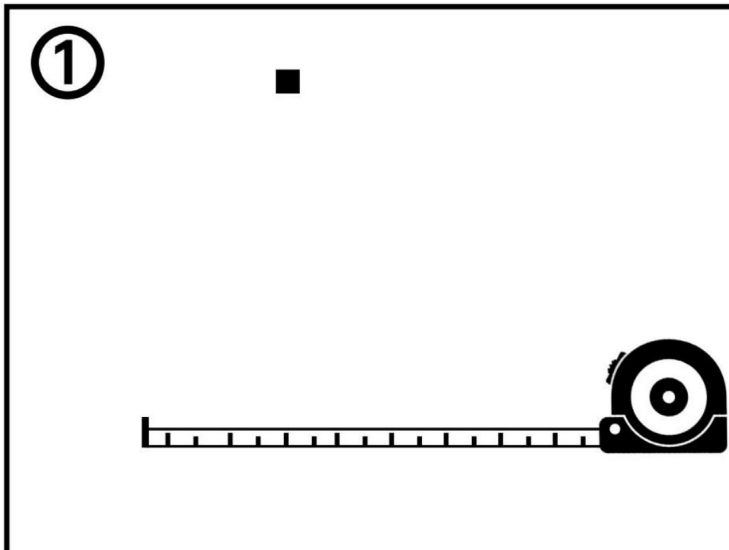


3. Rol de mat uit op een vlakke ondergrond of vloer. Gebruik zware voorwerpen om op de knop te drukken vier hoeken van de vloermat. Wacht ongeveer 24 uur voordat deze plat is.

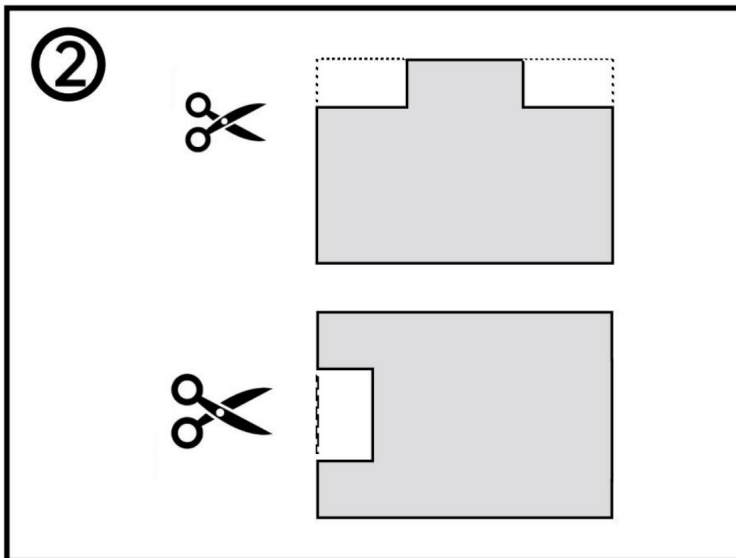


## Hoe meten en gebruiken?

1. Meet de breedte van de deur.



2. Gebruik een schaar om de gewenste maat en vorm uit te knippen.



**3. Bewaar het bij de deur om te voorkomen dat uw huisdieren uw tapijt krabben.**



**Fabrikant:** Shanghaimuxinmuyeyouxiangongsi

**Adres:** Shuangchenglu 803nong11hao1602A-1609shi, baoshanqu, shanghai  
200000 CN.

**Geïmporteerd naar AUS:** SIHAO PTY LTD. 1 ROKEVA STREETEASTWOOD  
NSW 2122 Australië

**Geïmporteerd in de VS:** Sanven Technology Ltd. Suite 250, 9166 Anaheim  
Plaats, Rancho Cucamonga, CA 91730



YH CONSULTING LIMITED.

C/O YH Consulting Limited Office 147,  
Centurion House, London Road,  
Staines-upon-Thames, Surrey, TW18 4AX



E-CrossStu GmbH

Mainzer Landstr.69,  
60329 Frankfurt am Main.

**VEVOR**<sup>®</sup>

**TOUGH TOOLS, HALF PRICE**

**Technische ondersteuning en e-  
garantiecertificaat [www.vevor.com/support](http://www.vevor.com/support)**

# **VEVOR<sup>®</sup>**

**TOUGH TOOLS, HALF PRICE**

**Teknisk support och e-garanticertifikat**

**[www.vevor.com/support](http://www.vevor.com/support)**

## **Mattskyddsfilm**

**MODELL: DD-02 / DD-03 / DD-04**

Vi fortsätter att vara engagerade i att ge dig verktyg till konkurrenskraftiga priser.

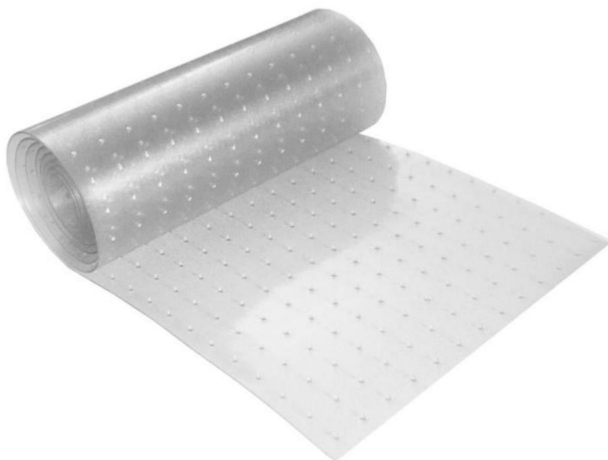
"Spara hälften", "halva priset" eller andra liknande uttryck som används av oss representerar bara en uppskattning av besparingar du kan dra nytta av att köpa vissa verktyg hos oss jämfört med de stora toppmärkena och betyder inte nödvändigtvis att täcka alla kategorier av verktyg som erbjuds av oss. Du påminns vänligen om att noggrant kontrollera när du gör en beställning hos oss om du faktiskt sparar hälften i jämförelse med de främsta stora varumärkena.

# VEVOR<sup>®</sup>

TOUGH TOOLS, HALF PRICE

## Mattskyddsfilm

MODELL: DD-01



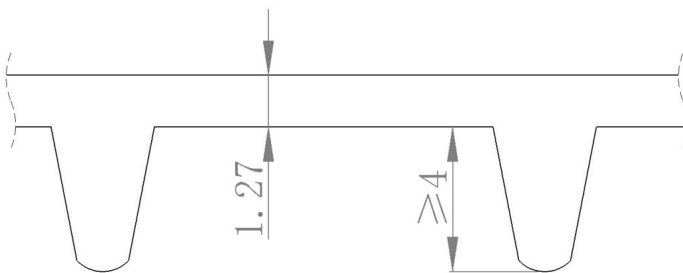
### BEHÖVS HJÄLP? KONTAKTA OSS!

Har du produktfrågor? Behöver du teknisk support? Kontakta oss gärna: **Teknisk support och e-garanticertifikat [www.vevor.com/support](http://www.vevor.com/support)**

Detta är den ursprungliga instruktionen, läs alla instruktioner noggrant innan du använder den. VEVOR reserverar sig för en tydlig tolkning av vår användarmanual. Utseendet på produkten är beroende av den produkt du fått. Ursäkta oss att vi inte kommer att informera dig igen om det finns någon teknik eller mjukvaruuppdateringar på vår produkt.

Modell	DD-02	DD-03	DD-04
Bredd (tum/mm)	24 / 610	24 / 610	24 / 610
Längd (ft / mm)	25 / 7620	12 / 3660	6 / 1830
Kvantitet (st)	1	1	1

### Produktsektion

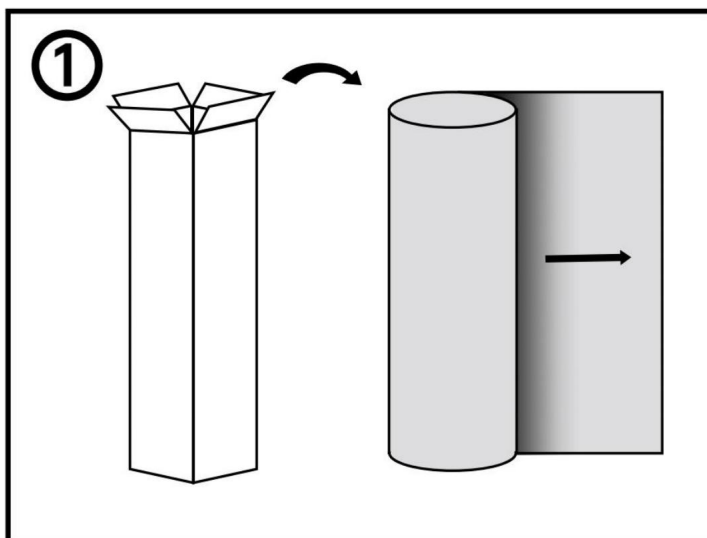


Enhet: mm

### Användningsinstruktioner

#### Hur gör man mattskyddet platt?

1. Ta ut mattskyddet och rulla ut det.

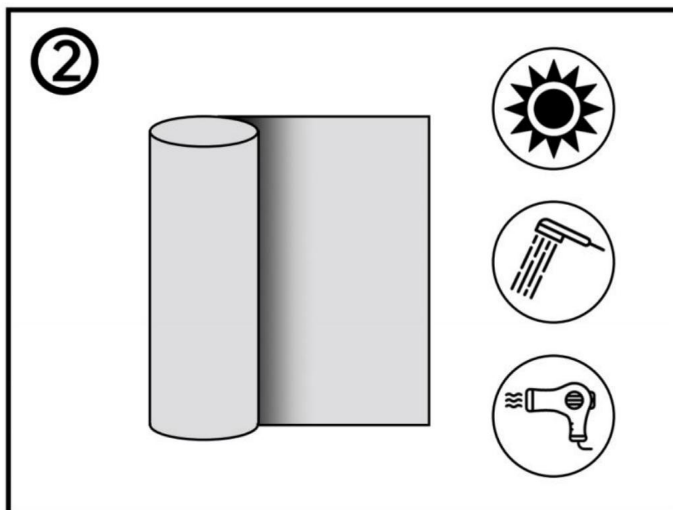


2. Det finns tre sätt att göra den mjukare:

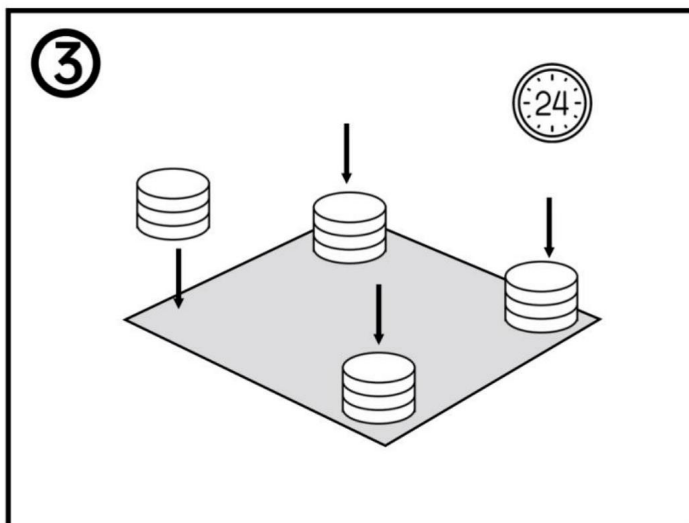
A. Exponera temat för solen i cirka två timmar.

B. Blötlägg mattinvattnet vid ca 40°C blås det.

C. Med varmluft i några minuter.

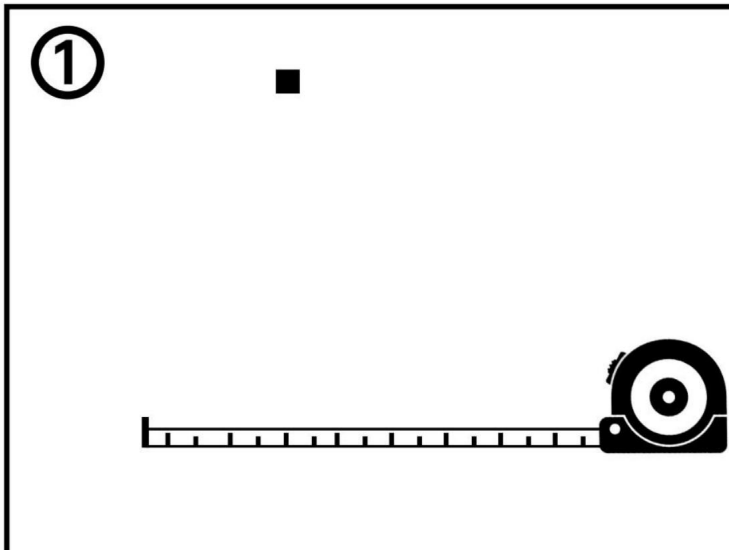


3. Rulla ut mattan på en plan yta eller golv. Använd tunga föremål för att trycka på fyra hörn av golvmattan. Vänta cirka 24 timmar för att tillplattas.

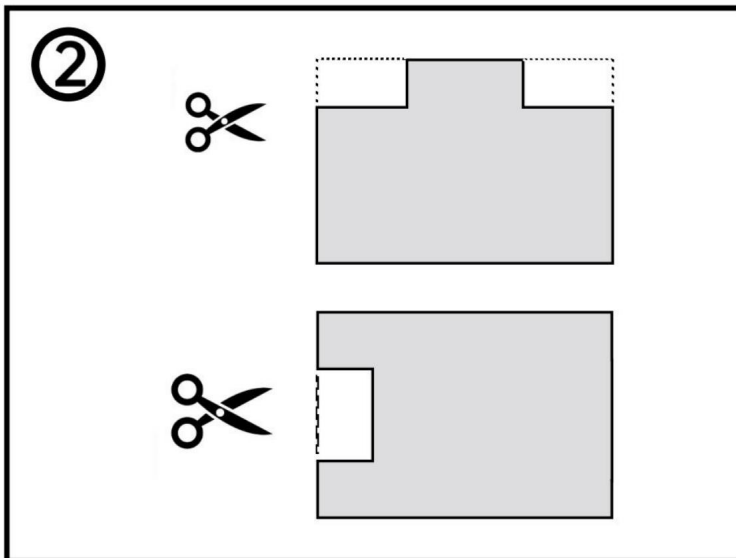


## Hur mäter och använder man?

1. Mät bredden på dörren.



2. Använd en sax för att klippa ut den storlek och form du behöver.



### 3. Håll den vid dörren för att förhindra att dina husdjur repar din matta.



**Tillverkare:** Shanghaimuxinmuyeyouxiangongsi

**Adress:** Shuangchenglu 803nong11hao1602A-1609shi, baoshanqu, shanghai  
200000 CN.

**Importerad till AUS:** SIHAO PTY LTD. 1 ROKEVA STREETEASTWOOD  
NSW 2122 Australien

**Importerad till USA:** Sanven Technology Ltd. Suite 250, 9166 Anaheim  
Place, Rancho Cucamonga, CA 91730



YH CONSULTING LIMITED.

C/O YH Consulting Limited Office 147,  
Centurion House, London Road,  
Staines-upon-Thames, Surrey, TW18 4AX



E-CrossStu GmbH

Mainzer Landstr.69,  
60329 Frankfurt am Main.

**VEVOR**<sup>®</sup>

**TOUGH TOOLS, HALF PRICE**

**Teknisk support och e-garanticertifikat**

**[www.vevor.com/support](http://www.vevor.com/support)**