

LAUREL

Dunstabzugshaube
Cooker Hood
Hotte aspirante
Cappa aspirante
Campana extractora

10047444 10047445 10047446 10047447



COOKINGCO
OOKINGCOO
KINGCOOKIN
INGCOOKING
COOKINGCO
OOKINGCOO
KINGCOOKIN
INGCOOKING

KLARSTEIN

www.klarstein.com

Sehr geehrte Kundin, sehr geehrter Kunde,

wir gratulieren Ihnen zum Erwerb Ihres Gerätes. Lesen Sie die folgenden Hinweise sorgfältig durch und befolgen Sie diese, um möglichen Schäden vorzubeugen. Für Schäden, die durch Missachtung der Hinweise und unsachgemäßen Gebrauch entstehen, übernehmen wir keine Haftung. Scannen Sie den QR-Code, um Zugriff auf die aktuellste Bedienungsanleitung und weitere Informationen rund um das Produkt zu erhalten.



INHALT

Sicherheitshinweise	4
Installation	6
Installation des Aktivkohlefilters	10
Bedienfeld und Tastenfunktionen	10
Reinigung und Wartung	11
Austausch der Beleuchtung	11
Fehlersuche und Fehlerbehebung	13
Hinweise zum Umweltschutz	14
Demontage und Entsorgung der Abzugshaube	14
Spezielle Entsorgungshinweise für Verbraucher in Deutschland	15
Hinweise zur Entsorgung	17
Hersteller	17

English	19
Français	33
Italiano	47
Español	61

TECHNISCHE DATEN

Artikelnummer	10047444, 10047445, 10047446, 10047447
Stromversorgung	220–240 V ~ 50/60 Hz
Hinweis: Zu dieser Dunstabzugshaube können Sie unter der Artikelnummer 10047636 zusätzlich einen Aktivkohlefilter erwerben.	

SICHERHEITSHINWEISE

- Lesen Sie sich alle Hinweise vor der Benutzung sorgfältig durch und bewahren Sie die Bedienungsanleitung zum späteren Nachschlagen gut auf.
- Die Installationsarbeiten dürfen nur von einer Elektrofachkraft oder einer qualifizierten Person durchgeführt werden. Bevor Sie die Dunstabzugshaube verwenden, stellen Sie sicher, dass die Spannung (V) und die auf der Dunstabzugshaube angegebene Frequenz (Hz) der Spannung und Frequenz der Stromversorgung in Ihrem Haushalt entsprechen.
- Für Schäden, die durch unsachgemäßen Gebrauch und unsachgemäße Installation entstehen, übernehmen wir keine Haftung.
- Kinder unter 8 Jahren dürfen die Dunstabzugshaube nicht benutzen.
- Dieses Gerät ist für den Gebrauch im Haushalt und ähnlichen Umgebungen bestimmt. Es ist nicht für den kommerziellen Gebrauch bestimmt.
- Reinigen Sie das Gerät und den Filter regelmäßig, damit das Gerät immer effizient arbeitet.
- Ziehen Sie vor der Reinigung immer den Stecker aus der Steckdose.
- Reinigen Sie das Gerät genau wie in der Bedienungsanleitung angegeben.
- Verwenden Sie unter der Abzugshaube kein offenes Feuer.
- Falls das Gerät nicht normal funktioniert, wenden Sie sich an den Hersteller oder einen Fachbetrieb.
- Kinder ab 8 Jahren und geistig, sensorisch und körperlich eingeschränkte Personen dürfen das Gerät nur dann verwenden, wenn sie zuvor von einer für sie zuständigen Aufsichtsperson ausführlich über die Funktionen und Sicherheitsvorkehrungen informiert wurden und die damit verbundenen Risiken verstehen.
- Falls das Netzkabel oder der Stecker beschädigt sind, müssen sie vom Hersteller, einem autorisierten Fachbetrieb oder einer ähnlich qualifizierten Person ersetzt werden.
- Wenn die Dunstabzugshaube mit Herden verwendet wird, die Gas oder andere Brennstoffe verbrennen, muss eine ausreichende Belüftung des Raumes vorhanden sein.
- Flambieren Sie nicht unter der Abzugshaube.
- Achtung: Die Geräteoberfläche kann während des Betriebs heiß werden.

Wichtige Hinweise zur Installation

- Die Luft darf nicht in einen Abzug abgeleitet werden, der zum Absaugen von Rauchgasen von Gas- oder anderen Brennstoffen verwendet wird (gilt nicht für Geräte, die nur die Luft in den Raum zurückführen).
- Beachten Sie alle regionalen Vorschriften zum Einbau von Entlüftungsanlagen.

Wichtige Hinweise zum Abluftbetrieb



WARNUNG

Vergiftungsgefahr durch zurückgesaugte Abgase! Betreiben Sie das Gerät nicht im Abluftbetrieb, wenn es zusammen mit einer raumluftabhängigen Feuerstätte betrieben wird und keine ausreichende Luftzirkulation garantiert wird.

Raumluftabhängige Feuerstätten wie Gas-, Öl-, Holz- oder Kohleheizungen, Boiler oder Durchlauferhitzer beziehen die Luft aus dem Raum und führen sie durch ein Abluftrohr oder einen Kamin ins Freie. Im Abluftbetrieb wird der Küche und den benachbarten Räumen Luft entzogen. Ohne ausreichende Zuluft entsteht ein Unterdruck. Giftige Gase aus dem Kamin oder Abluftrohr können dabei in die Wohnräume zurückgesaugt werden.

- Achten Sie darauf, dass ausreichend Frischluftzufuhr garantiert ist und die Luft zirkulieren kann.
- Ein Zuluft-/Abluftmuerkasten reicht nicht aus, um die Einhaltung des Grenzwertes sicherzustellen.

Ein gefahrloser Betrieb ist nur dann möglich, wenn der Unterdruck am Standort der Feuerstätte 4 Pa (0,04 mbar) nicht überschreitet. Das erreichen Sie, wenn durch nicht-verschließbare Öffnungen in Türen und Fenstern in Verbindung mit einem Zuluft-/Abluftmuerkasten die zur Verbrennung benötigte Luft nachströmen kann. Lassen Sie sich in jedem Fall von einem Schornsteinfegermeister beraten und den gesamten Lüftungsverbund des Hauses beurteilen. Er kann ihnen gegebenenfalls die nötigen Maßnahme zur Belüftung nennen.

Wird die Dunstabzugshaube ausschließlich im Umluftbetrieb eingesetzt, ist der Betrieb ohne Einschränkung möglich.

Wichtige Hinweis zur Demontage des Geräts

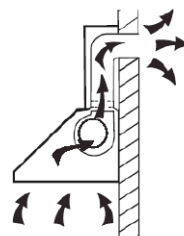
- Die Demontage gleicht der Installation/Montage in umgekehrter Reihenfolge.
- Nehmen Sie sich bei der Demontage eine zweite Person zu Hilfe, um Verletzungen zu vermeiden.

INSTALLATION

Vorbereitung

Falls Sie über einen Abzug nach außen verfügen, können Sie die Abzugshaube wie auf dem Bild rechts installieren. Der Abzugskanal sollte einen Durchmesser von mindestens 150 mm haben und aus Emaille, Aluminium oder einem flexiblen, hitzebeständigen Rohr bestehen.

- Schalten Sie das Gerät vor der Installation aus und ziehen Sie den Stecker.
- Die Abzugshaube sollte in einer Höhe von 65-75 cm über dem Kochfeld angebracht werden.



Installation mit Abluft

Hinweis: Beachten Sie die Sicherheitshinweise zur Bedienung des Gerätes, wenn die Luft nach außen abgeführt wird. Wenn die Dunstabzugshaube gleichzeitig mit einem Gerät in Betrieb ist, das seine Energie aus einer anderen Quelle als Strom bezieht, darf der Unterdruck im Raum 4 Pa nicht übersteigen (4×10^{-5} bar).

Installation mit Umluft

Falls Sie nicht über einen Außenabzug verfügen, installieren Sie einen Aktivkohlefilter, bevor Sie das Gerät benutzen.

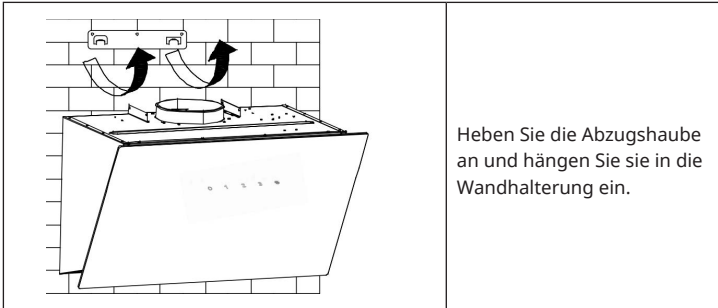
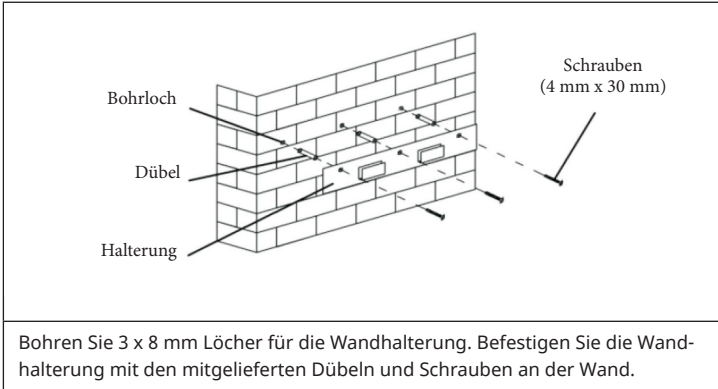
Wichtige Hinweise für die Installation von Abluftrohren

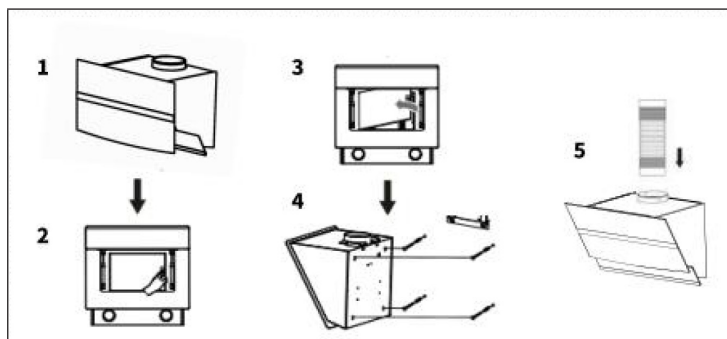
Die folgenden Regeln müssen unbedingt beachtet werden, um eine optimale Luftabsaugung zu gewährleisten: Die Nichtbeachtung dieser Anweisungen reduziert die Leistung und erhöht den Geräuschpegel der Dunstabzugshaube.

- Verlegen Sie das Abluftrohr möglichst kurz und gerade.
- Verwenden Sie kein kleineres Abluftrohr und engen Sie es nicht ein.
- Bei Verwendung von flexiblen Rohren ist das Rohr immer straff zu montieren, um den Druckverlust zu minimieren.
- Alle Installationsarbeiten dürfen nur von einer Elektrofachkraft oder einer dazu befähigten Person durchgeführt werden.
- Schließen Sie das Abluftrohr der Dunstabzugshaube nicht an ein vorhandenes Lüftungssystem an, das für ein anderes Gerät verwendet wird, beispielsweise einen Kamin.

- Der Winkel der Biegung des Abluftrohrs sollte nicht kleiner als 120 Grad sein. Richten Sie das Rohr horizontal aus. Alternativ sollte das Rohr vom Ausgangspunkt nach oben gehen und zu einer Außenwand geführt werden.
- Achten Sie nach der Installation darauf, dass die Dunstabzugshaube waagrecht steht, um eine einseitige Fettansammlung zu vermeiden.
- Stellen Sie sicher, dass das für die Installation ausgewählten Abluftrohr den einschlägigen Normen entspricht und feuerbeständig ist.

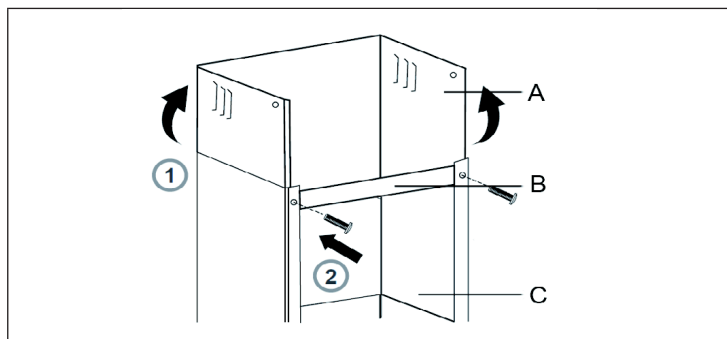
Installation der Schräghaube



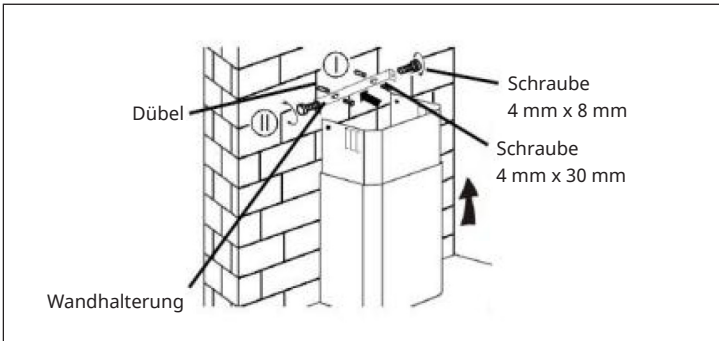
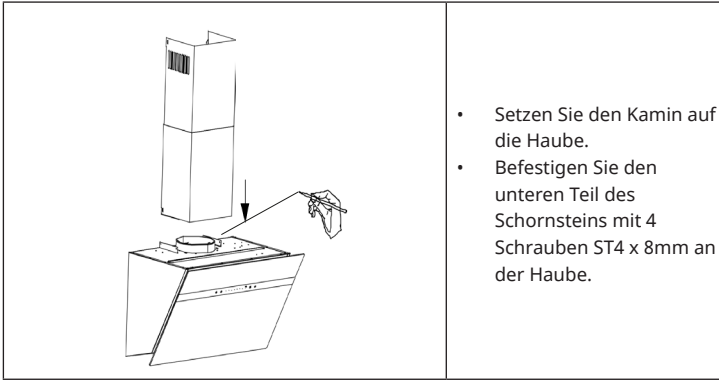


- Öffnen Sie die Glasplatte (1) und entfernen Sie den Metallfettfilter (2-3).
- Markieren Sie die vier Befestigungslöcher auf der Innenseite der Abzugshaube.
- Nehmen Sie die Abzugshaube wieder ab. Bohren Sie an den markierten Stellen vier Löcher mit einem Durchmesser von 8 mm in die Wand und stecken Sie die Dübel in die Löcher.
- Hängen Sie die Abzugshaube auf die Wandhalterung und befestigen Sie sie mit den Schrauben von der Innenseite der Haube (4) an den Dübeln.
- Schließen Sie den Abluftschlauch an den Auslass an (5).

Kamininstallation



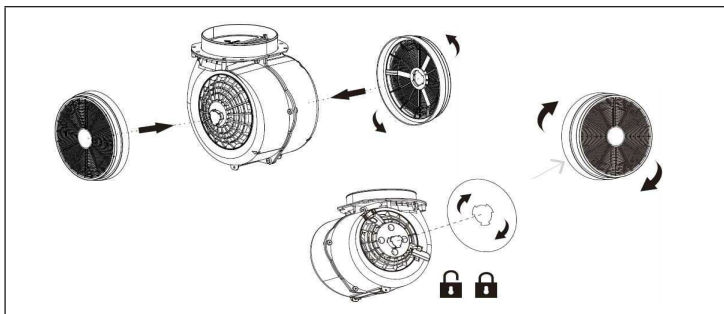
- Verwenden Sie 2 Stück 4x8 mm Schrauben, um den unteren und oberen Schornstein miteinander zu verbinden, ziehen Sie die Schrauben nicht zu fest an, stellen Sie sicher, dass der obere Dekorschornstein nach der Montage teleskopisch eingestellt werden kann (siehe Abbildung oben).
- (A) Oberer Schornstein, (B) Befestigung des unteren Schornsteins, (C) Unterer Schornstein.
- Befestigen Sie die untere Wandhalterung am unteren Teil des Schornsteins.



- Ziehen Sie das obere Kaminteil auf die gewünschte Höhe nach oben heraus.
- Markieren Sie die Befestigungslöcher für die obere Wandhalterung an der Wand und bohren Sie an den markierten Stellen vor.
- Befestigen Sie die obere Wandhalterung mit 2 Dübeln und 2 Schrauben ST4 x 30 mm an den gebohrten Stellen an der Wand.
- Befestigen Sie das obere Kaminteil mit 2 Schrauben ST4 x 8 mm an der Wandhalterung.











INSTALLATION DES AKTIVKOHLEFILTERS

Hinweis: Ein Aktivkohlefilter wird nur für den Umluftbetrieb benötigt. Wenn Sie die Haube im Abluftbetrieb verwenden, entfernen Sie den Aktivkohlefilter.



Entfernen Sie den Metall-Fettfilter. Der Aktivkohlefilter ist zweigeteilt und wird rechts und links vom Motor montiert. Prüfen Sie, ob die Zähne mit der Drehrichtung der jeweiligen Seite übereinstimmen. Drehen Sie den Aktivkohlefilter auf das Motorgehäuse (normalerweise im Uhrzeigersinn). Setzen Sie den Metall-Fettfilter wieder ein.

BEDIENFELD UND TASTENFUNKTIONEN

				
	Motor ein/auschalten			
	Lüftergeschwindigkeit erhöhen			
	Lüftergeschwindigkeit verringern			
	Licht ein/auschalten			
	Anzeige der Lüftergeschwindigkeit: 1 = niedrig, 2 = mittel, 3 = hoch			
<p>Schnellen Timer aktivieren: Drücken Sie die Tasten + und - gleichzeitig und halten Sie die beiden Tasten 1 Sekunde lang gedrückt. Die Digitalanzeige blinkt, und das Gerät beginnt einen 5-Minuten-Countdown. Nach 5 Minuten schalten sich Motor und Licht automatisch aus und der Summer ertönt 1 Sekunde lang.</p>				
<p>Booster-Funktion: Drücken Sie einmal lang die + Taste, um die höchste Geschwindigkeit einzustellen. Im Display blinkt "b", um die Booster-Funktion anzuzeigen. Nach 5 Minuten wechselt die Geschwindigkeit automatisch auf Stufe 3.</p>				

REINIGUNG UND WARTUNG

Schalten Sie die Dunstabzugshaube vor der Reinigung und Wartung aus und ziehen Sie den Stecker aus der Steckdose. Die Außenflächen sind anfällig für Kratzer und Flecken. Benutzen Sie daher zur Reinigung keine Scheuermittel und wischen Sie Rückstände von alkalischen oder saure Substanzen (Zitronensaft, Essig) nach der Reinigung umgehend weg.

Edelstahloberflächen

Edelstahl muss regelmäßig gereinigt werden, um eine lange Lebensdauer zu gewährleisten. Verwenden Sie dazu Edelstahlreiniger. Wischen Sie immer entlang der Maserung des Edelstahls, um zu verhindern, dass kreuzende Kratzspuren entstehen.

Bedienfeldoberfläche

Das Bedienfeld kann mit einem feuchten Lappen und einem milden Geschirrspülmittel gereinigt werden. Vergewissern Sie sich vor der Reinigung, dass das Tuch sauber und gut ausgewrungen ist. Verwenden Sie ein trockenes, weiches Tuch, um überschüssige Feuchtigkeit nach der Reinigung zu entfernen.

Monatliche Reinigung der Fettfilter

Reinigen Sie den Filter jeden Monat, um Brandgefahr zu vermeiden. Der Filter sammelt Fett, Rauch und Staub und beeinflusst somit die Effizienz der Dunstabzugshaube. Wenn der Filter nicht gereinigt wird, sammeln sich dort Fettreste. Reinigen Sie den Filter mit Wasser und etwas Spülmittel und lassen Sie ihn hinterher an der Luft trocknen.

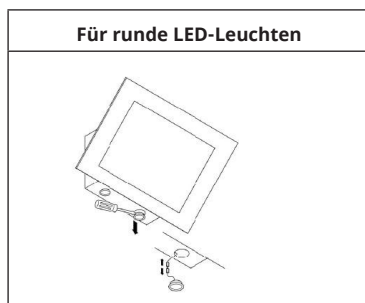
AUSTAUSCH DER BELEUCHTUNG

Hinweis:

- Die Beleuchtung darf nur von einem qualifizierten Elektriker ausgetauscht werden.
- Ziehen Sie vor dem Öffnen des Geräts alle Stromanschlüsse ab.
- Lassen Sie die Beleuchtung immer abkühlen, bevor Sie sie auswechseln.
- Verwenden Sie immer Handschuhe oder ein Tuch, um direkten Kontakt mit Ihren Händen zu vermeiden.
- Direkter Kontakt kann die Lebensdauer der Beleuchtung verkürzen.

Ersetzen der LED-Leuchte

- Schalten Sie das Gerät aus und ziehen Sie den Netzstecker.
- Suchen Sie die Position der Lampenhalterungen.
- Bei einigen Modellen müssen Sie die Fettfilter abnehmen, damit Sie die Lampenhalterungen finden können. Bei einigen anderen Modellen sind die Lampenhalterungen von der Lichtblende verdeckt. Schrauben Sie die Lichtblende vor dem Austausch ab.
- Entfernen Sie die Schrauben an der LED-Platine und den Halterungen, trennen Sie die und setzen Sie die neue Leuchte vorsichtig ein.



Hinweis: Denken Sie daran, nach dem Austausch der neuen Leuchte alles wieder zu befestigen und alle Schrauben in derselben Position zu fixieren. Ersetzen Sie die Leuchte immer durch den gleichen Typ und die gleiche Amperezahl.

FEHLERSUCHE UND FEHLERBEHEBUNG

Problem	Mögliche Ursache	Lösung
Das Licht ist an, aber der Motor läuft nicht.	Die Lüftung ist blockiert.	Entfernen Sie die Blockade.
	Der Kondensator ist kaputt.	Lassen Sie den Kondensator ersetzen.
	Der Motor ist kaputt.	Lassen Sie den Motor ersetzen.
	Der Motor riecht merkwürdig.	Lassen Sie den Motor ersetzen.
Das Licht ist aus und der Motor läuft nicht.	Das Licht ist kaputt.	Lassen Sie das Licht ersetzen.
	Der Stecker ist lose.	Stecken die den Stecker fest in die Steckdose.
Das Gehäuse vibriert.	Das Rotorblatt des Lüfters ist beschädigt.	Ersetzen Sie das Blatt.
	Der Motor sitzt nicht fest.	Befestigen Sie den Motor.
	Das Gehäuse hängt lose.	Befestigen Sie das Gehäuse.
Die Luft wird nicht richtig abgesaugt.	Der Abstand zwischen Herd und Abzugshaube ist zu groß.	Verringern Sie den Anstand.
	Zu starke Luftzirkulation durch offene Fenster und Türen.	Achten Sie darauf, dass kein Durchzug entsteht.

HINWEISE ZUM UMWELTSCHUTZ


- Achten Sie während des Kochens auf eine ausreichende Luftzufuhr, damit die Dunstabzugshaube effizient und mit einem geringen Betriebsgeräusch arbeiten kann.
- Passen Sie die Gebläsedrehzahl an die beim Kochen entstehende Dampfmenge an. Verwenden Sie den Intensivmodus nur bei Bedarf. Je niedriger die Lüfterdrehzahl ist, desto weniger Energie wird verbraucht.
- Wenn beim Garen große Mengen Dampf entstehen, wählen Sie rechtzeitig eine höhere Lüfterstufe. Wenn sich der Kochdampf bereits in der Küche verteilt hat, muss die Dunstabzugshaube länger betrieben werden.
- Schalten Sie die Dunstabzugshaube aus, wenn Sie sie nicht mehr benötigen.
- Schalten Sie die Beleuchtung aus, wenn Sie diese nicht mehr benötigen.
- Reinigen Sie den Filter in regelmäßigen Abständen und tauschen Sie ihn ggf. aus, um die Effektivität des Lüftungssystems zu erhöhen und Brandgefahr zu vermeiden.
- Setzen Sie beim Kochen immer den Deckel auf, um Kochdampf und Kondenswasser zu reduzieren.

DEMONTAGE UND ENTSORGUNG DER ABZUGSHAUBE

- Vergewissern Sie sich, dass die Abzugshaube komplett ausgeschaltet ist.
- Ziehen Sie den Stecker aus der Steckdose.
- Nehmen Sie die Abzugshaube von der Wand oder vom Schrank ab.
- Nehmen Sie die Filter heraus. Entsorgen Sie die Filter bei einer Sammelstelle für das Recycling von Elektro- und Elektronik-Altgeräten.
- Entfernen Sie den Motor. Entsorgen Sie den Motor bei einer Sammelstelle für das Recycling von Elektro- und Elektronik-Altgeräten.
- Entsorgen Sie den Rest der Abzugshaube bei Ihrer örtlichen Recyclingstelle.

SPEZIELLE ENTSORGUNGSHINWEISE FÜR VERBRAUCHER IN DEUTSCHLAND

Entsorgen Sie Ihre Altgeräte fachgerecht. Dadurch wird gewährleistet, dass die Altgeräte umweltgerecht verwertet und negative Auswirkungen auf die Umwelt und menschliche Gesundheit vermieden werden. Bei der Entsorgung sind folgende Regeln zu beachten:

- Jeder Verbraucher ist gesetzlich verpflichtet, Elektro- und Elektronikaltgeräte (Altgeräte) sowie Batterien und Akkus getrennt vom Hausmüll zu entsorgen. Sie erkennen die entsprechenden Altgeräte durch folgendes Symbol der durchgestrichenen Mülltonne (WEEE-Symbol). 
- Sie haben Altbatterien und Altakkumulatoren, die nicht vom Altgerät umschlossen sind, sowie Lampen, die zerstörungsfrei aus dem Altgerät entnommen werden können, vor der Abgabe an einer Entsorgungsstelle vom Altgerät zerstörungsfrei zu trennen.
- Bestimmte Lampen und Leuchtmittel fallen ebenso unter das Elektro- und Elektronikgesetz und sind dementsprechend wie Altgeräte zu behandeln. Ausgenommen sind Glühbirnen und Halogenlampen. Entsorgen Sie Glühbirnen und Halogenlampen bitte über den Hausmüll, sofern sie nicht das WEEE-Symbol tragen.
- Jeder Verbraucher ist für das Löschen von personenbezogenen Daten auf dem Elektro- bzw. Elektronikgerät selbst verantwortlich.

Rücknahmepflicht der Vertreiber

Vertreiber mit einer Verkaufsfläche für Elektro- und Elektronikgeräte von mindestens 400 Quadratmetern sowie Vertreiber von Lebensmitteln mit einer Gesamtverkaufsfläche von mindestens 800 Quadratmetern, die mehrmals im Kalenderjahr oder dauerhaft Elektro- und Elektronikgeräte anbieten und auf dem Markt bereitstellen, sind verpflichtet,

- 1 bei der Abgabe eines neuen Elektro- oder Elektronikgerätes an einen Endnutzer ein Altgerät des Endnutzers der gleichen Geräteart, das im Wesentlichen die gleichen Funktionen wie das neue Gerät erfüllt, am Ort der Abgabe oder in unmittelbarer Nähe hierzu unentgeltlich zurückzunehmen und
- 2 auf Verlangen des Endnutzers Altgeräte, die in keiner äußeren Abmessung größer als 25 Zentimeter sind, im Einzelhandelsgeschäft oder in unmittelbarer Nähe hierzu unentgeltlich zurückzunehmen; die Rücknahme darf nicht an den Kauf eines Elektro- oder Elektronikgerätes geknüpft werden und ist auf drei Altgeräte pro Geräteart beschränkt.

- Bei einem Vertrieb unter Verwendung von Fernkommunikationsmitteln ist die unentgeltliche Abholung am Ort der Abgabe auf Elektro- und Elektronikgeräte der Kategorien 1, 2 und 4 gemäß § 2 Abs. 1 ElektroG, nämlich „Wärmeüberträger“, „Bildschirmgeräte“ (Oberfläche von mehr als 100 cm²) oder „Großgeräte“ (letztere mit mindestens einer äußeren Abmessung über 50 Zentimeter) beschränkt. Für andere Elektro- und Elektronikgeräte (Kategorien 3, 5, 6) ist eine Rückgabemöglichkeit in zumutbarer Entfernung zum jeweiligen Endnutzer zu gewährleisten.
- Altgeräte dürfen kostenlos auf dem lokalen Wertstoffhof oder in folgenden Sammelstellen in Ihrer Nähe abgegeben werden: www.take-e-back.de
- Für Elektro- und Elektronikgeräte der Kategorien 1, 2 und 4 bieten wir auch die Möglichkeit einer unentgeltlichen Abholung am Ort der Abgabe. Beim Kauf eines Neugeräts haben Sie die Möglichkeit, eine Altgerätabholung über die Webseite auszuwählen.
- Batterien können überall dort kostenfrei zurückgegeben werden, wo sie verkauft werden (z. B. Super-, Bau-, Drogeriemarkt). Auch Wertstoff- und Recyclinghöfe nehmen Batterien zurück. Sie können Batterien auch per Post an uns zurücksenden. Altbatterien in haushaltsüblichen Mengen können Sie direkt bei uns von Montag bis Freitag zwischen 08:00 und 16:00 Uhr unter der folgenden Adresse unentgeltlich zurückgeben:

Chal-Tec Fulfillment GmbH
Norddeutschlandstr. 3
47475 Kamp-Lintfort

- Wichtig zu beachten ist, dass Lithiumbatterien aus Sicherheitsgründen vor der Rückgabe gegen Kurzschluss gesichert werden müssen (z. B. durch Abkleben der Pole).
- Finden sich unter der durchgestrichenen Mülltonne auf der Batterie zusätzlich die Zeichen Cd, Hg oder Pb ist das ein Hinweis darauf, dass die Batterie gefährliche Schadstoffe enthält (»Cd« steht für Cadmium, »Pb« für Blei und »Hg« für Quecksilber).

Hinweis zur Abfallvermeidung

Indem Sie die Lebensdauer Ihrer Altgeräte verlängern, tragen Sie dazu bei, Ressourcen effizient zu nutzen und zusätzlichen Müll zu vermeiden. Die Lebensdauer Ihrer Altgeräte können Sie verlängern, indem Sie defekte Altgeräte reparieren lassen. Wenn sich Ihr Altgerät in gutem Zustand befindet, könnten Sie es spenden, verschenken oder verkaufen.

HINWEISE ZUR ENTSORGUNG



Wenn es in Ihrem Land eine gesetzliche Regelung zur Entsorgung von elektrischen und elektronischen Geräten gibt, weist dieses Symbol auf dem Produkt oder auf der Verpackung darauf hin, dass dieses Produkt nicht im Hausmüll entsorgt werden darf. Stattdessen muss es zu einer Sammelstelle für das Recycling von elektrischen und elektronischen Geräten gebracht werden. Durch regelkonforme Entsorgung schützen Sie die Umwelt und die Gesundheit Ihrer Mitmenschen vor negativen Konsequenzen. Informationen zum Recycling und zur Entsorgung dieses Produkts, erhalten Sie von Ihrer örtlichen Verwaltung oder Ihrem Hausmüllentsorgungsdienst.

HERSTELLER

Chal-Tec GmbH, Mühlenstraße 25, 10243 Berlin, Deutschland.
Kontakt: info@electronic-star.de

Importeur für Großbritannien:

Berlin Brands Group UK Limited
35 Ballards Lane
London, N3 1XW
United Kingdom

Dear Customer,

Congratulations on purchasing this equipment. Please read this manual carefully and take care of the following hints on installation and use to avoid technical damages. Any failure caused by ignoring the items and cautions mentioned in the operation and installation instructions are not covered by our warranty and any liability. Scan the QR code to get access to the latest user manual and more product information.



CONTENTS

Safety Instructions	20
Installation	22
Installing the activated carbon filter	26
Control panel and button functions	26
Cleaning and Maintenance	27
Replacing the lighting	27
Troubleshooting	29
Notes on environmental protection	30
Dismantling and disposal of the hood	30
Disposal Considerations	31
Manufacturer & Importer (UK)	31

TECHNICAL DATA

Article number	10047444, 10047445, 10047446, 10047447
Power supply	220-240 V ~ 50/60 Hz
Note: You can also purchase an activated carbon filter for this cooker hood under item number 10047636.	

SAFETY INSTRUCTIONS

- Read all instructions carefully before use and keep this user manual in a safe place for future reference.
- The installation work may only be carried out by an electrician or a qualified person. Before using the cooker hood, make sure that the voltage (V) and frequency (Hz) indicated on the cooker hood correspond to the voltage and frequency of the power supply in your household.
- We accept no liability for damage caused by improper use or installation.
- Children under 8 years of age must not use the cooker hood.
- The appliance is intended for use in the home and similar environments only. It is not intended for commercial use.
- Clean the appliance and the filter regularly to keep the appliance working efficiently.
- Always disconnect the power plug from the socket before cleaning.
- Clean the appliance exactly as indicated in the operating instructions.
- Do not use an open fire under the extractor hood.
- If the unit is not functioning normally, contact the manufacturer or a specialist company.
- Children from the age of 8 years and mentally, sensory and physically impaired persons may only use the device if they have been informed in detail about the functions and safety precautions by a supervisor responsible for them beforehand and understand the associated risks.
- If the power cord is damaged, it must be replaced by the manufacturer, an authorised specialist company or a similarly qualified person.
- If the cooker hood is used with cookers that burn gas or other fuels, there must be adequate ventilation in the room.
- Do not flambé under the extractor hood.
- Caution: The surface of the unit may become hot during operation.

Important instructions for installation

- The air must not be discharged into a flue used for extracting flue gases from gas or other fuels (does not apply to appliances that only return the air to the room).
- Observe all regional regulations for the installation of ventilation systems.

Important notes on exhaust air operation



WARNING

Danger of poisoning from recirculated exhaust gases! Do not operate the appliance in extract air mode if it is operated together with a room air-dependent fireplace and sufficient air circulation is not guaranteed.

Room air-dependent fireplaces such as gas, oil, wood or coal heaters, boilers or instantaneous water heaters draw the air from the room and lead it outdoors through an exhaust pipe or chimney. In extract air mode, air is extracted from the kitchen and neighbouring rooms. Without sufficient supply air, negative pressure is created. Toxic gases from the chimney or exhaust pipe can be sucked back into the living rooms.

- Make sure that sufficient fresh air supply is guaranteed and that the air can circulate.
- A supply air/exhaust air wall box is not sufficient to ensure compliance with the limit value.

Safe operation is only possible if the negative pressure at the location of the fireplace does not exceed 4 Pa (0.04 mbar). This can be achieved if the air required for combustion can flow in through non-closable openings in doors and windows in conjunction with a supply air / exhaust air wall box. In any case, have a master chimney sweep advise you and assess the entire ventilation system of the house. If necessary, they can tell you the necessary measure for ventilation.

If the cooker hood is used exclusively in recirculation mode, operation is possible without restriction.

Important note on dismantling the unit

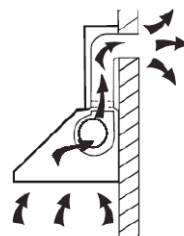
- Disassembly is the same as installation/assembly in reverse order.
- Have a second person help you during disassembly to avoid injury.

INSTALLATION

Preparation

If you have an extractor to the outside, you can install the extractor hood as shown in the picture on the right. The flue should have a diameter of at least 150 mm and be made of enamel, aluminium or a flexible, heat-resistant tube.

- Switch off the device before installation and pull the power plug out.
- The extractor hood should be placed at a height of 65-75 cm above the hob.



Installation with exhaust air

Note: Observe the safety instructions for operating the unit when the air is discharged to the outside. If the cooker hood is in operation at the same time as an appliance that draws its energy from a source other than electricity, the negative pressure in the room must not exceed 4 Pa (4×10^{-5} bar).

Installation with convection function

If you do not have an outside vent, install an activated carbon filter before using the unit.

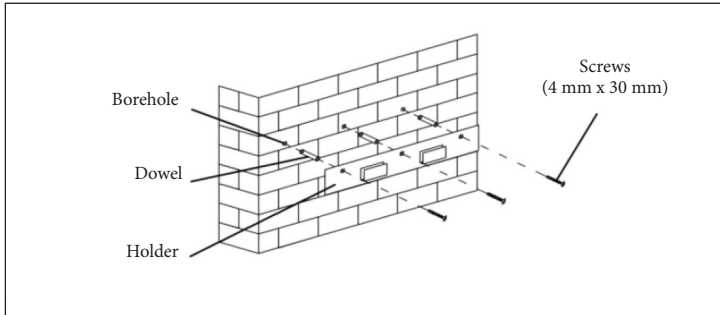
Important notes for the installation of exhaust air pipes

The following rules must be strictly observed to guarantee optimum air extraction: Failure to follow these instructions will reduce the performance and increase the noise level of the cooker hood.

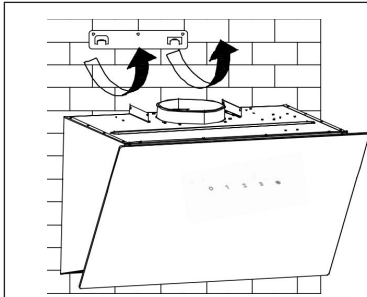
- Lay the exhaust pipe as short and straight as possible.
- Do not use a smaller exhaust pipe and do not constrict it.
- When using flexible pipes, the pipe must always be installed tightly in order to minimise pressure loss.
- All installation work must only be carried out by a qualified electrician or a qualified person.
- Do not connect the hood's exhaust pipe to an existing ventilation system that is being used for another device, such as a fireplace.

- The angle of the bend of the exhaust air pipe should not be less than 120°. Align the pipe horizontally. Alternatively, the pipe should go up from the starting point and be led to an outer wall.
- After installation, make sure that the cooker hood is horizontal in order to prevent grease from collecting on one side.
- Make sure that the exhaust duct selected for installation complies with the relevant standards and is fire resistant.

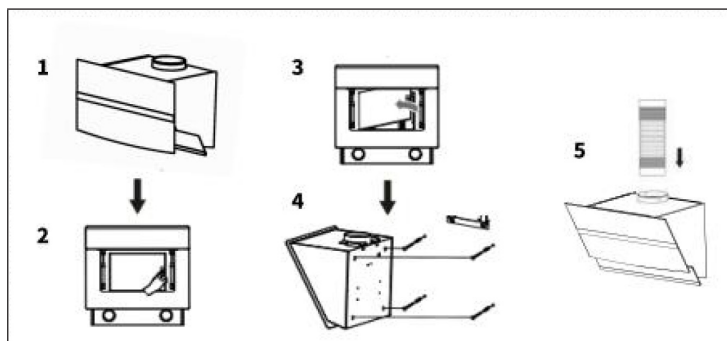
Installation of the sloping hood



Drill 3 x 8 mm holes for the wall bracket. Fix the wall bracket to the wall with the supplied dowels and screws.

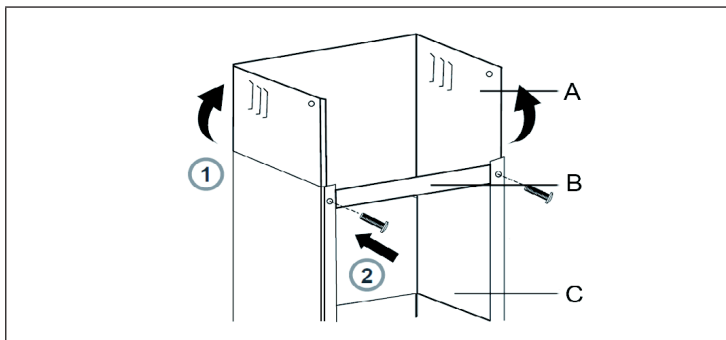


Lift the extractor hood and hang it on the wall bracket.

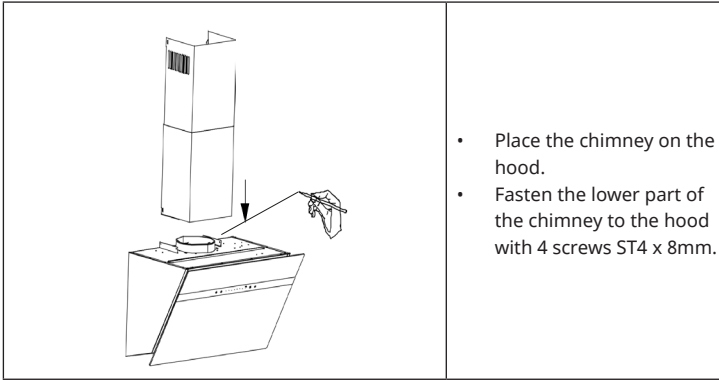


- Open the glass plate (1) and remove the metal grease filter (2-3).
- Mark the four mounting holes on the inside of the hood.
- Remove the extractor hood again. Drill four 8 mm diameter holes in the wall at the marked locations and insert the dowels into the holes.
- Hang the extractor hood on the wall bracket and fasten it to the dowels with the screws from the inside of the hood (4).
- Connect the exhaust hose to the outlet (5).

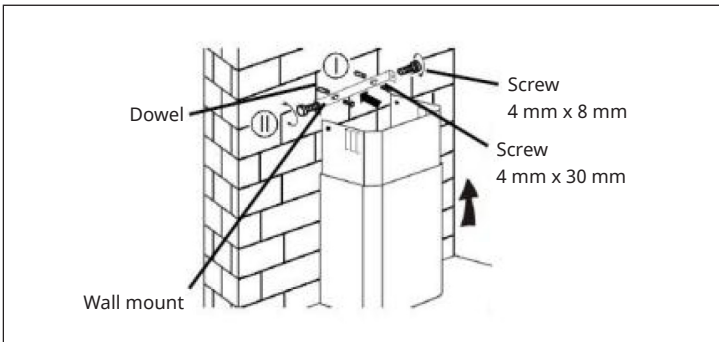
Chimney installation



- Use 2 pcs 4x8 mm screws to attach lower and upper chimney together, do not fasten screws too much, make sure upper decorative chimney can be telescopically adjusted after assembled (see illustration above).
- (A) Upper chimney, (B) Lower chimney attachment, (C) Lower chimney.
- Attach the lower wall bracket to the lower part of the chimney.



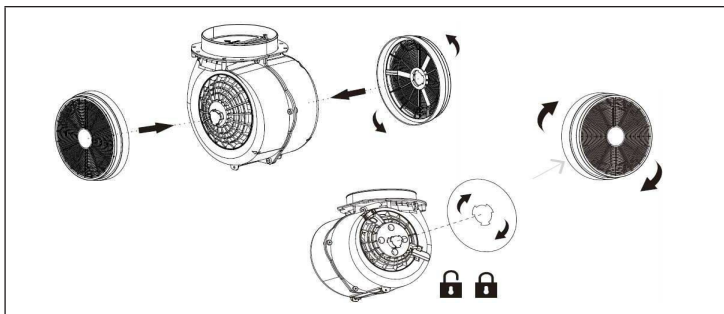
- Place the chimney on the hood.
- Fasten the lower part of the chimney to the hood with 4 screws ST4 x 8mm.



- Pull out the upper part of the chimney to the desired height.
- Mark the mounting holes for the upper wall bracket on the wall and pre-drill at the marked locations.
- Fix the upper wall bracket to the drilled positions on the wall using 2 dowels and 2 screws ST4 x 30 mm.
- Fasten the upper part of the chimney to the wall bracket with 2 screws ST4 x 8 mm.











INSTALLING THE ACTIVATED CARBON FILTER

Note: An activated carbon filter is only required for recirculation mode. If you are using the hood in extraction mode, remove the activated carbon filter.



Remove the metal grease filter. The activated carbon filter is divided into two and is mounted on the right and left of the motor. Check that the teeth correspond with the direction of rotation of the respective side. Turn the activated carbon filter onto the motor housing (normally clockwise). Replace the metal grease filter.

CONTROL PANEL AND BUTTON FUNCTIONS

				
	Switch motor on/off			
	Increase fan speed			
	Decrease fan speed			
	Switch light on/off			
	Displays the fan speed: 1 = low, 2 = medium, 3 = high			
<p>Activate fast timer: Press the + and - buttons simultaneously and hold the two buttons for 1 second. The digital display will flash and the device will begin a 5 minute countdown. After 5 minutes, the motor and light will turn off automatically and the buzzer will sound for 1 second.</p>				
<p>Booster function: Press and hold the + button once to set the highest speed. "b" flashes in the display for the booster function. The speed automatically changes to setting 3 after 5 minutes.</p>				

CLEANING AND MAINTENANCE

Switch off the extractor hood and pull the plug out of the socket before cleaning and maintenance. The outer surfaces are susceptible to scratches and stains. Therefore, do not use scouring agents for cleaning and wipe away residues of alkaline or acidic substances (lemon juice, vinegar) immediately after cleaning.

Stainless steel surfaces

The stainless steel must be cleaned regularly to ensure a long service life. Use stainless steel cleaner for this purpose. Always wipe along the grain of the stainless steel to prevent criss-crossing scratch marks.

Control panel interface

The control panel can be cleaned with a damp cloth and mild dishwashing detergent. Before cleaning, make sure the cloth is clean and well wrung out. Use a dry, soft cloth to remove excess moisture after cleaning.

Monthly cleaning of the grease filters

Clean the filter every month to avoid a fire hazard. The filter collects grease, smoke and dust and thus influences the efficiency of the cooker hood. If the filter is not cleaned, grease residues will collect there. Clean the filter with water and a little washing-up liquid and let it air dry afterwards.

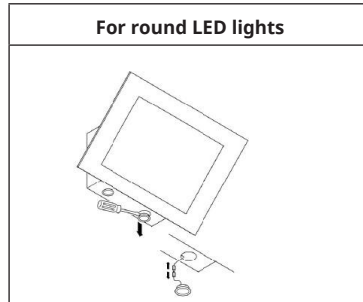
REPLACING THE LIGHTING

Please note:

- The lighting may only be replaced by a qualified electrician.
- Before opening the device, unplug all power connections.
- Always allow the lighting to cool down before replacing it.
- Always use gloves or a cloth to avoid direct contact with your hands.
- Direct contact can shorten the life of the lighting.

Replacing the LED light

- Switch off the device immediately and pull the power plug out.
- Locate the location of the lamp brackets.
- On some models you need to remove the grease filters to find the lamp holders. On some other models, the lamp holders are covered by a light screen. Unscrew the light screen before replacing.
- Remove the screws on the LED board and brackets, separate and carefully insert the new light.



Note: Remember to reassemble everything after replacing the new lamp and fix all screws in the same position. Always replace the light with the same type and amperage.

TROUBLESHOOTING

Problem	Potential cause	Solution
The light turns on but the motor does not run.	The ventilation is blocked.	Remove the blockage.
	The capacitor is broken.	Have the capacitor replaced.
	The motor is broken.	Have the motor replaced.
	The motor smells strange.	Have the motor replaced.
The light is off and the motor does not run.	The light is broken.	Have the light replaced.
	The plug is loose.	Plug the power plug securely into the wall socket.
The housing vibrates.	The rotor blade of the fan is damaged.	Replace the blade.
	The motor is not firmly seated.	Fasten the motor.
	The casing is loosely hanging.	Fasten the housing.
The air is not being properly extracted.	The distance between the cooker and the extractor hood is too far.	Reduce the distance.
	Too much air circulation through open windows and doors.	Make sure that there is no draught.

NOTES ON ENVIRONMENTAL PROTECTION

- Make sure there is sufficient air supply during cooking so that the cooker hood can work efficiently and with low operating noise.
- Adjust the fan speed to the amount of steam produced while cooking. Use the intensive mode only when necessary. The lower the fan speed, the less energy is consumed.
- If large amounts of steam are produced when cooking, select a higher fan speed in time. If the cooking steam has already spread throughout the kitchen, the cooker hood must be operated for longer.
- Switch off the cooker hood when it is no longer needed.
- Switch off the lighting when it is no longer needed.
- Clean the filter at regular intervals and replace it if necessary to increase the effectiveness of the ventilation system and prevent fire hazards.
- Always put the lid on when cooking to reduce cooking steam and condensation.

DISMANTLING AND DISPOSAL OF THE HOOD

- Make sure that the exhaust hood is completely switched off.
- Pull the plug out of the socket.
- Remove the hood from the wall or cabinet.
- Remove the filter. Dispose of the filters at a collection point for the recycling of waste electrical and electronic equipment.
- Remove the motor. Dispose of the motor at a collection point for the recycling of waste electrical and electronic equipment.
- Dispose of the rest of the exhaust hood at your local recycling centre.

DISPOSAL CONSIDERATIONS



If there is a legal regulation for the disposal of electrical and electronic devices in your country, this symbol on the product or on the packaging indicates that this product must not be disposed of with household waste. Instead, it must be taken to a collection point for the recycling of electrical and electronic equipment. By disposing of it in accordance with the rules, you are protecting the environment and the health of your fellow human beings from negative consequences. For information about the recycling and disposal of this product, please contact your local authority or your household waste disposal service.

MANUFACTURER & IMPORTER (UK)

Manufacturer:

Chal-Tec GmbH, Mühlenstrasse 25, 10243 Berlin, Germany.

Importer for Great Britain:

Berlin Brands Group UK Limited
35 Ballards Lane
London, N3 1XW
United Kingdom
Contact: info@electronic-star.de

Chère cliente, cher client,

Félicitation pour acquisition de ce nouvel appareil. Veuillez lire attentivement ce manuel et tenir compte des conseils suivants concernant l'installation et l'utilisation afin d'éviter tout dommage technique. Nous déclinons toute responsabilité pour les dommages causés par le non-respect des instructions et une utilisation inappropriée. Scannez le code QR pour accéder au dernier manuel d'utilisation et à d'autres informations sur le produit.



SOMMAIRE

Consignes de sécurité	34
Installation	36
Installation du filtre à charbon actif	40
Panneau de commande et fonctions des boutons	40
Nettoyage et entretien	41
Remplacement de la lampe	41
Dépannage	43
Remarques sur la protection de l'environnement	44
Démontage et élimination de la hotte	44
Informations sur le recyclage	45
Fabricant	45

FICHE TECHNIQUE

Numéro d'article	10047444, 10047445, 10047446, 10047447
Alimentation électrique	220-240 V ~ 50/60 Hz
Remarque : Vous pouvez acheter un filtre à charbon actif séparément pour cette hotte sous le numéro d'article 10047636.	

CONSIGNES DE SÉCURITÉ

- Lisez attentivement toutes les instructions avant d'utiliser l'appareil et conservez ce manuel dans un endroit sûr pour pouvoir vous y référer ultérieurement.
- Les travaux d'installation ne peuvent être effectués que par un électricien ou une personne qualifiée. Avant d'utiliser la hotte, assurez-vous que la tension (V) et la fréquence (Hz) indiquées sur la hotte correspondent à la tension et à la fréquence du réseau électrique de votre foyer.
- Nous déclinons toute responsabilité pour les dommages causés par une utilisation ou une installation incorrecte.
- Les enfants de moins de 8 ans ne doivent pas utiliser la hotte.
- L'appareil est destiné à être utilisé uniquement dans un environnement domestique et similaire. Il n'est pas destiné à un usage commercial.
- Nettoyez régulièrement l'appareil et le filtre pour assurer le bon fonctionnement de l'appareil.
- Débranchez toujours la fiche d'alimentation de la prise avant de procéder au nettoyage.
- Nettoyez l'appareil en suivant scrupuleusement les instructions du mode d'emploi.
- Ne pas utiliser de feu ouvert sous la hotte aspirante.
- Si l'appareil ne fonctionne pas normalement, contactez le fabricant ou une entreprise spécialisée.
- Les enfants à partir de 8 ans et les personnes souffrant de troubles mentaux, sensoriels et physiques ne peuvent utiliser l'appareil que s'ils ont été informés en détail au préalable des fonctions et des précautions de sécurité par une personne responsable d'eux et s'ils comprennent les risques associés.
- Si le cordon d'alimentation est endommagé, il doit être remplacé par le fabricant, une entreprise spécialisée agréée ou une personne de qualification similaire.
- Si la hotte est utilisée avec des cuisinières qui brûlent du gaz ou d'autres combustibles, la pièce doit être suffisamment ventilée.
- Ne pas faire de flambées sous la hotte aspirante.
- Attention : La surface de l'appareil peut devenir chaude pendant le fonctionnement.

Instructions importantes pour l'installation

- L'air ne doit pas être évacué dans un conduit utilisé pour l'extraction des gaz de combustion du gaz ou d'autres combustibles (ne s'applique pas aux appareils qui renvoient seulement l'air dans la pièce).
- Respectez toutes les réglementations régionales relatives à l'installation des systèmes de ventilation.

Remarques importantes sur le fonctionnement de l'extraction d'air



MISE EN GARDE

Danger d'intoxication par les gaz d'échappement recyclés ! Ne pas faire fonctionner l'appareil en mode d'extraction d'air s'il est utilisé avec un foyer dépendant de l'air ambiant et qu'une circulation d'air suffisante n'est pas garantie.

Les foyers dépendant de l'air ambiant, tels que les chauffages au gaz, au mazout, au bois ou au charbon, les chaudières ou les chauffe-eau instantanés, aspirent l'air de la pièce et le conduisent à l'extérieur par un tuyau d'échappement ou une cheminée. En mode extraction, l'air est extrait de la cuisine et des pièces voisines. En l'absence d'une alimentation en air suffisante, une pression négative est créée. Les gaz toxiques provenant de la cheminée ou du tuyau d'échappement peuvent être aspirés dans les pièces à vivre.

- Assurez-vous qu'un apport d'air frais suffisant est garanti et que l'air peut circuler.
- Un caisson mural d'alimentation en air/d'évacuation d'air ne suffit pas à garantir le respect de la valeur limite.

Un fonctionnement sûr n'est possible que si la pression négative à l'emplacement du foyer ne dépasse pas 4 Pa (0,04 mbar). Cela est possible si l'air nécessaire à la combustion peut passer par des ouvertures non fermées dans les portes et les fenêtres, en association avec une boîte murale d'alimentation en air et d'évacuation d'air. Dans tous les cas, demandez à un ramoneur professionnel de vous conseiller et d'évaluer l'ensemble du système de ventilation de la maison. Le cas échéant, ils peuvent vous indiquer les mesures nécessaires pour la ventilation.

Si la hotte est utilisée exclusivement en mode recirculation, l'utilisation est possible sans restriction.

Note importante sur le démontage de l'appareil

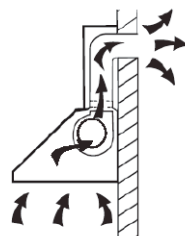
- Le démontage est identique à l'installation/montage dans l'ordre inverse.
- Faites-vous aider par une deuxième personne pendant le démontage pour éviter les blessures.

INSTALLATION

Préparation

Si vous disposez d'une évacuation vers l'extérieur, vous pouvez installer la hotte aspirante comme indiqué sur la photo de droite. Le conduit de fumée doit avoir un diamètre d'au moins 150 mm et être en émail, en aluminium ou en tube flexible résistant à la chaleur.

- Éteignez l'appareil avant de l'installer et débranchez la fiche d'alimentation.
- La hotte aspirante doit être placée à une hauteur de 65 à 75 cm au-dessus de la table de cuisson.



Installation avec évacuation d'air

Remarque : Respectez les consignes de sécurité pour l'utilisation de l'appareil lorsque l'air est évacué vers l'extérieur. Si la hotte fonctionne en même temps qu'un appareil qui tire son énergie d'une source autre que l'électricité, la pression négative dans la pièce ne doit pas dépasser 4 Pa (4 x 10⁻⁵ bar).

Installation en mode air recyclé

Si vous ne disposez pas d'une ventilation extérieure, installez un filtre à charbon actif avant d'utiliser l'appareil.

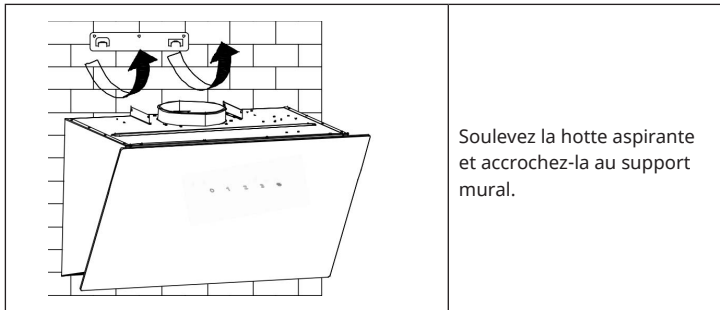
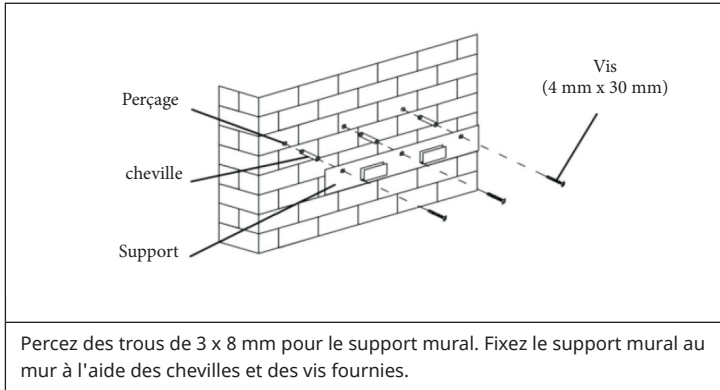
Informations importantes pour l'installation des conduits d'évacuation d'air

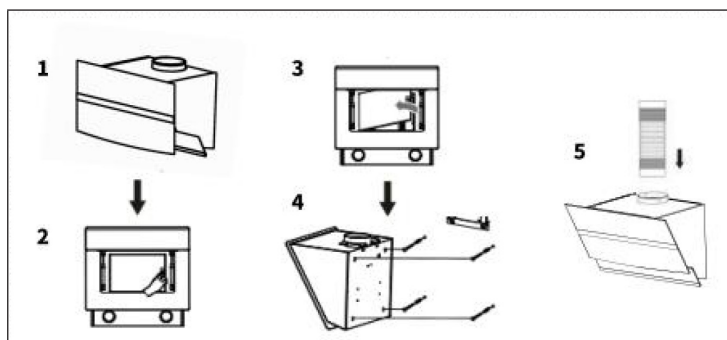
Les règles suivantes doivent être strictement respectées pour garantir une extraction optimale de l'air : Le non-respect de ces instructions réduira les performances et augmentera le niveau sonore de la hotte.

- Poser le tuyau d'échappement aussi court et droit que possible.
- Ne pas utiliser un conduit d'évacuation plus petit et ne pas le confiner.
- Lors de l'utilisation de tuyaux flexibles, le tuyau doit toujours être installé de manière étanche afin de minimiser la perte de pression.
- Tous les travaux d'installation doivent être effectués uniquement par un électricien qualifié ou une personne qualifiée.
- Ne pas raccorder le tuyau d'évacuation de la hotte à un système de ventilation existant qui est utilisé pour un autre appareil, tel qu'une cheminée.

- L'angle de courbure du tuyau d'échappement ne doit pas être inférieur à 120°. Aligner le tuyau horizontalement. Vous pouvez aussi faire remonter le conduit depuis le point de départ et à le faire déboucher sur un mur extérieur.
- Après l'installation, assurez-vous que la hotte est horizontale afin d'éviter que la graisse ne s'accumule sur un côté.
- Assurez-vous que le conduit d'évacuation choisi pour l'installation est conforme aux normes en vigueur et qu'il est résistant au feu.

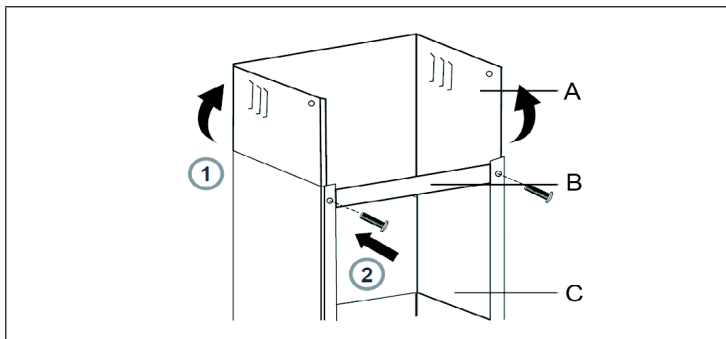
Installation de la hotte inclinée



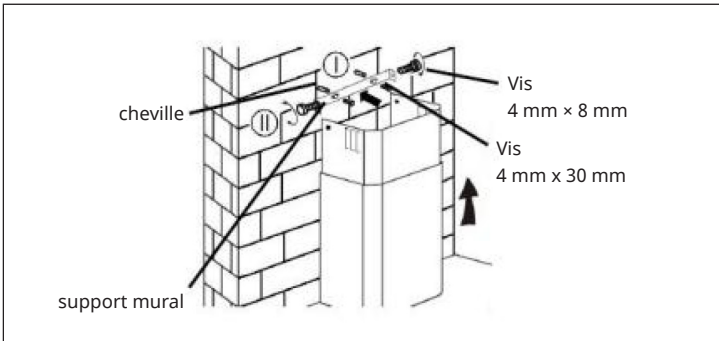
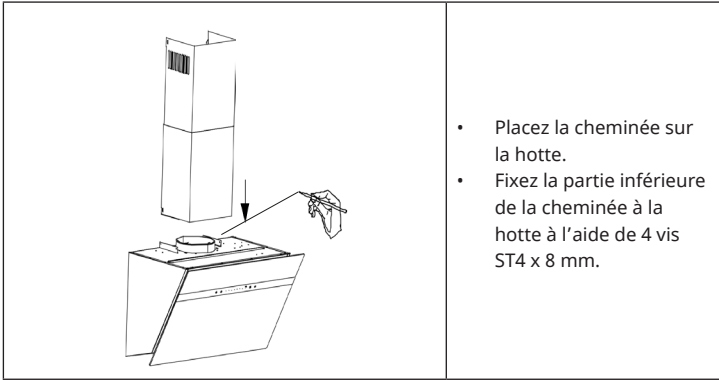


- Ouvrez la plaque de verre (1) et retirez le filtre à graisse métallique (2-3).
- Marquez les quatre trous de fixation à l'intérieur de la hotte.
- Retirez à nouveau la hotte aspirante. Percez quatre trous de 8 mm de diamètre dans le mur aux endroits marqués et insérez les chevilles dans les trous.
- Accrocher la hotte aspirante au support mural et la fixer aux chevilles avec les vis de l'intérieur de la hotte (4).
- Raccordez le tuyau d'échappement à la sortie (5).

Installation de la cheminée

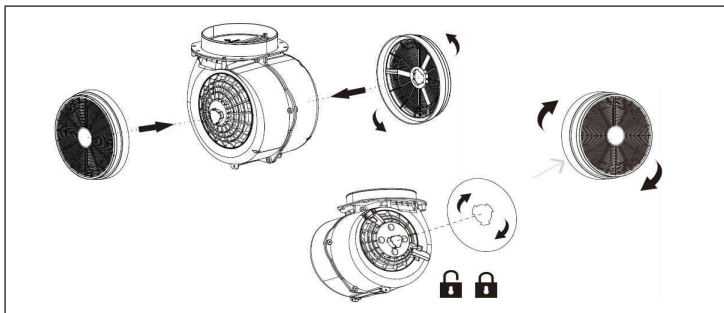


- Utiliser 2 vis de 4x8 mm pour fixer la cheminée inférieure et la cheminée supérieure ensemble, ne pas trop serrer les vis, s'assurer que la cheminée décorative supérieure peut être ajustée de façon télescopique après l'assemblage (voir illustration ci-dessus).
- (A) Cheminée supérieure, (B) Fixation de la cheminée inférieure, (C) Cheminée inférieure.
- Fixez le support mural inférieur à la partie inférieure de la cheminée.













INSTALLATION DU FILTRE À CHARBON ACTIF

Remarque : Un filtre à charbon actif n'est nécessaire que pour le mode recirculation. Si vous utilisez la hotte en mode extraction, retirez le filtre à charbon actif.



Retirer le filtre à graisse métallique. Le filtre à charbon actif est en deux parties et monté à droite et à gauche du moteur. Vérifier que les dents correspondent au sens de rotation du côté concerné. Tournez le filtre à charbon actif sur le boîtier du moteur (généralement dans le sens des aiguilles d'une montre). Remettez en place le filtre à graisse métallique.

PANNEAU DE COMMANDE ET FONCTIONS DES BOUTONS

				
	Mise en marche/arrêt du moteur			
	Augmenter la vitesse de ventilation			
	Réduire la vitesse de ventilation			
	Allumer/éteindre la lumière			
	Affiche la vitesse du ventilateur : 1 = faible, 2 = moyenne, 3 = élevée			
<p>Activer la minuterie rapide : Appuyer simultanément sur les touches + et - pendant 1 seconde. L'affichage numérique clignote et l'appareil commence un compte à rebours de 5 minutes. Au bout de 5 minutes, le moteur du ventilateur et la lumière s'éteignent automatiquement et un signal sonore retentit.</p>				
<p>Fonction Booster : Appuyez une fois sur la touche + et maintenez-la pour régler la vitesse la plus élevée. « b » clignote à l'écran pour la fonction booster. La vitesse repasse automatiquement au niveau 3 après 5 minutes.</p>				

NETTOYAGE ET ENTRETIEN

Avant de procéder au nettoyage et à l'entretien, éteignez la hotte aspirante et débranchez la fiche de la prise de courant. Les surfaces extérieures sont sensibles aux rayures et aux taches. Par conséquent, n'utilisez pas de produits abrasifs pour le nettoyage et essuyez les résidus de substances alcalines ou acides (jus de citron, vinaigre) immédiatement après le nettoyage.

Surfaces en acier inoxydable

L'acier inoxydable doit être nettoyé régulièrement pour garantir une longue durée de vie. Utilisez un nettoyeur pour acier inoxydable. Essuyez toujours le long du grain de l'acier inoxydable pour éviter les rayures.

interface du panneau de contrôle

Le panneau de commande peut se nettoyer à l'aide d'un chiffon humide et d'un détergent doux pour la vaisselle. Veillez à ce que le chiffon soit propre et bien essoré avant de l'utiliser. Après le nettoyage, utilisez un chiffon sec et doux pour enlever l'excès d'humidité.

Nettoyage mensuel des filtres à graisse

Nettoyez le filtre tous les mois pour éviter tout risque d'incendie. Le filtre recueille les graisses, les fumées et les poussières, ce qui a une incidence directe sur l'efficacité de la hotte. Si le filtre n'est pas nettoyé, des résidus de graisse s'y accumulent. Nettoyez le filtre avec de l'eau et un peu de liquide vaisselle, puis laissez-le sécher à l'air libre.

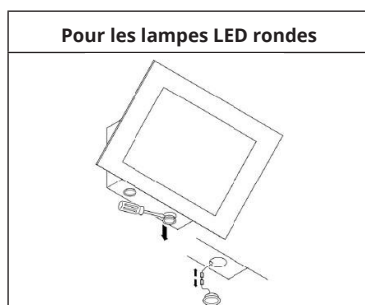
REEMPLACEMENT DE LA LAMPE

Veillez noter :

- La lampe ne peut être remplacée que par un électricien qualifié.
- Avant d'ouvrir l'appareil, débranchez toutes les connexions électriques.
- Laissez toujours la lampe refroidir avant de la retirer.
- Utilisez toujours des gants ou un chiffon pour éviter tout contact direct avec vos mains.
- Le contact direct peut raccourcir la durée de vie de la lampe.

Remplacement de la lampe LED

- Éteignez l'appareil après utilisation et débranchez le cordon d'alimentation de la prise.
- Repérez l'emplacement des supports de lampe.
- Sur certains modèles, il faut retirer les filtres à graisse pour trouver les supports de lampe. Sur certains autres modèles, les supports de lampe sont recouverts d'un écran lumineux. Dévisser l'écran lumineux avant de le remplacer.
- Retirez les vis de la carte LED et des supports, séparez et insérez avec précaution la nouvelle lampe.



Remarque : N'oubliez pas de tout remonter après avoir remplacé la nouvelle lampe et de fixer toutes les vis dans la même position. Remplacez toujours la lampe par une lampe du même type et du même ampérage.

DÉPANNAGE

Problème	Cause potentielle	Solution
L'éclairage s'allume mais le moteur ne fonctionne pas.	La ventilation est bloquée.	Éliminer le blocage.
	Le condensateur est hors service.	Faire remplacer le condensateur.
	Le moteur est hors service.	Faites remplacer le moteur.
	Le moteur dégage une odeur étrange.	Faites remplacer le moteur.
L'éclairage est éteint et le moteur ne fonctionne pas.	La lampe est hors service.	Faites remplacer la lampe.
	La prise est mal branchée.	Branchez fermement la fiche d'alimentation dans la prise murale.
Le boîtier vibre.	La pale de rotor du ventilateur est endommagée.	Remplacer la pale.
	Le moteur n'est pas bien fixé.	Fixer le moteur.
	Le boîtier est mal fixé.	Fixer le boîtier.
L'air n'est pas extrait correctement.	La distance entre la hotte et la cuisinière est trop grande.	Réduire la distance.
	Trop de courants d'air dus aux fenêtres et portes ouvertes.	Veillez à ce qu'il n'y ait pas de courant d'air.

REMARQUES SUR LA PROTECTION DE L'ENVIRONNEMENT

- Assurez-vous qu'il y a suffisamment d'air pendant la cuisson afin que la hotte puisse fonctionner efficacement et avec un faible niveau sonore.
- Réglez la vitesse du ventilateur en fonction de la quantité de vapeur produite pendant la cuisson. N'utilisez le mode intensif qu'en cas de nécessité. Plus la vitesse du ventilateur est faible, moins vous consommez d'énergie.
- Si de grandes quantités de vapeur sont produites lors de la cuisson, sélectionnez à temps une vitesse de ventilateur plus élevée. Si la vapeur de cuisson s'est déjà répandue dans toute la cuisine, la hotte doit fonctionner plus longtemps.
- Éteignez la hotte lorsqu'elle n'est plus nécessaire.
- Éteignez l'éclairage lorsqu'il n'est plus nécessaire.
- Nettoyez le filtre à intervalles réguliers et remplacez-le si nécessaire afin d'accroître l'efficacité du système de ventilation et de prévenir les risques d'incendie.
- Mettez toujours un couvercle pendant la cuisson pour réduire la vapeur et la condensation.

DÉMONTAGE ET ÉLIMINATION DE LA HOTTE

- Assurez-vous que la hotte est complètement éteinte.
- Retirez la fiche de la prise.
- Retirez la hotte du mur ou du meuble haut.
- Démontez le filtre. Déposez les filtres dans un point de collecte pour le recyclage des déchets d'équipements électriques et électroniques.
- Démontez le moteur. Déposez le moteur dans un point de collecte pour le recyclage des déchets d'équipements électriques et électroniques.
- Jetez le reste de la hotte dans votre centre de recyclage.

INFORMATIONS SUR LE RECYCLAGE



S'il existe une réglementation pour l'élimination ou le recyclage des appareils électriques et électroniques dans votre pays, ce symbole sur le produit ou sur l'emballage indique que cet appareil ne doit pas être jeté avec les ordures ménagères. Vous devez le déposer dans un point de collecte pour le recyclage des équipements électriques et électroniques. La mise au rebut conforme aux règles protège l'environnement et la santé de vos semblables des conséquences négatives. Pour plus d'informations sur le recyclage et l'élimination de ce produit, veuillez contacter votre autorité locale ou votre service de recyclage des déchets ménagers.

FABRICANT

Chal-Tec GmbH, Mühlenstraße 25, 10243 Berlin, Allemagne.
Contact : info@electronic-star.de

Importateur pour la Grande Bretagne :

Berlin Brands Group UK Limited
35 Ballards Lane
London, N3 1XW
United Kingdom

Gentile cliente,

grazie per aver acquistato questo dispositivo. Leggere attentamente il presente manuale e rispettare le indicazioni seguenti relative a installazione e utilizzo per evitare danni tecnici. Malfunzionamenti causati dalla mancata osservanza delle indicazioni e delle avvertenze su installazione e utilizzo contenute nel manuale non sono coperti dalla garanzia. Scansionare il codice QR per accedere al manuale d'uso più recente e a maggiori informazioni sul prodotto.



INDICE

Avvertenze di sicurezza	48
Installazione	50
Installare il filtro a carbone attivo	54
Pannello di controllo e funzioni dei tasti	54
Pulizia e manutenzione	55
Sostituzione della lampadina	55
Risoluzione dei problemi	57
Note sulla tutela dell'ambiente	58
Smontaggio e smaltimento della cappa	58
Avviso di smaltimento	59
Produttore e importatore (Regno Unito)	59

DATI TECNICI

Numero articolo	10047444, 10047445, 10047446, 10047447
Alimentazione	220-240 V ~ 50/60 Hz
Nota: per questa cappa è possibile acquistare anche un filtro a carboni attivi al numero articolo 10047636.	

AVVERTENZE DI SICUREZZA

- Leggere attentamente tutte le istruzioni prima dell'uso e conservare questo manuale in un luogo sicuro per future consultazioni.
- I lavori di installazione devono essere eseguiti esclusivamente da un elettricista qualificato o da una persona esperta. Prima di utilizzare la cappa, accertarsi che la tensione (V) e la frequenza (Hz) indicate sul dispositivo corrispondano alla tensione e alla frequenza della propria abitazione.
- Non ci assumiamo alcuna responsabilità per danni causati da un'installazione errata o un uso improprio.
- I bambini di età inferiore a 8 anni non devono utilizzare la cappa.
- Il dispositivo è destinato solo all'uso in casa e in ambienti simili. Non è destinato all'uso commerciale.
- Pulire regolarmente il dispositivo e il filtro per mantenere l'efficienza.
- Prima di procedere alla pulizia, scollegare sempre la spina dalla presa di corrente.
- Pulire il dispositivo esattamente come indicato nelle istruzioni per l'uso.
- Non utilizzare fiamme libere sotto la cappa aspirante.
- Se l'unità non funziona normalmente, contattare il produttore o un'azienda specializzata.
- I bambini a partire da 8 anni e le persone con disabilità mentali, sensoriali e fisiche possono utilizzare il dispositivo solo se sono stati preventivamente informati in modo dettagliato sulle funzioni e sulle precauzioni di sicurezza da una persona responsabile della loro supervisione e se comprendono i rischi associati.
- Se il cavo di alimentazione è danneggiato, deve essere sostituito dal produttore, da uno specialista autorizzato o da una persona con qualifica equivalente.
- Se la cappa viene utilizzata con piani cottura che bruciano gas o altri combustibili, la stanza deve essere adeguatamente ventilata.
- Non flammare sotto la cappa aspirante.
- Attenzione: la superficie dell'unità può diventare calda durante il funzionamento.

Istruzioni importanti per l'installazione

- L'aria non deve essere scaricata in una canna fumaria utilizzata per lo scarico di gas o altri combustibili (non si applica ai dispositivi che scaricano l'aria solo nel locale).
- Rispettare tutte le norme regionali per l'installazione di sistemi di ventilazione.

Note importanti sul funzionamento in modalità di scarico



AVVERTENZA

Pericolo di intossicazione da gas di scarico riciclati! Non utilizzare la cappa in modalità di scarico dell'aria se viene utilizzato insieme a dispositivi dipendenti dall'aria dell'ambiente e se non è garantita una sufficiente circolazione dell'aria.

I dispositivi dipendenti dall'aria dell'ambiente, come le stufe a gas, a olio, a legna o a carbone, le caldaie o gli scaldabagni istantanei, aspirano l'aria dall'ambiente e la portano all'esterno attraverso un tubo di scarico o una canna fumaria. In modalità di estrazione dell'aria, l'aria viene estratta dalla cucina e dai locali adiacenti. In assenza di un afflusso d'aria sufficiente, si crea una pressione negativa. I gas tossici provenienti dal tubo o dalla canna fumaria possono così essere risucchiati negli ambienti abitativi.

- Assicurarsi sempre che sia garantito un sufficiente afflusso di aria fresca e che l'aria possa circolare.
- Una scatola a muro per l'aria in ingresso e uscita non è sufficiente a garantire il rispetto del valore limite.

L'utilizzo sicuro è possibile solo se la pressione negativa nel locale in cui si trova il dispositivo non supera i 4 Pa (0,04 mbar). Ciò è possibile se l'aria necessaria per la combustione può entrare attraverso aperture non chiudibili di porte e finestre, in combinazione con una scatola a muro per l'aria in ingresso e uscita. In ogni caso, farsi consigliare da uno spazzacamino professionista e valutare l'intero sistema di ventilazione della casa. Se necessario, potrà indicare le misure necessarie per la ventilazione.

Se la cappa aspirante viene utilizzata esclusivamente in modalità di ricircolo, è possibile un funzionamento senza restrizioni.

Nota importante sullo smontaggio del dispositivo

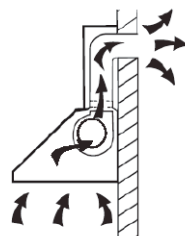
- Lo smontaggio è uguale all'installazione/al montaggio in ordine inverso.
- Per evitare lesioni, farsi aiutare da una seconda persona per lo smontaggio.

INSTALLAZIONE

Preparazione

Se si dispone di un estrattore verso l'esterno, è possibile installare la cappa aspirante come mostrato nell'immagine a destra. La canna fumaria deve avere un diametro di almeno 150 mm ed essere realizzata in smalto, alluminio o con un tubo flessibile e resistente al calore.

- Prima dell'installazione, spegnere il dispositivo e staccare la spina.
- La cappa aspirante deve essere posizionata a un'altezza di 65-75 cm sopra il piano cottura.



Installazione in modalità di scarico dell'aria

Nota: rispettare le istruzioni di sicurezza per l'uso del dispositivo quando l'aria viene scaricata all'esterno. Se la cappa è in funzione contemporaneamente a un dispositivo che trae energia da una fonte diversa dall'elettricità, la pressione negativa nel locale non deve superare i 4 Pa (4 x 10⁻⁵ bar).

Installazione in modalità di convezione

Se non si dispone di uno scarico esterno, installare un filtro a carboni attivi prima di utilizzare il dispositivo.

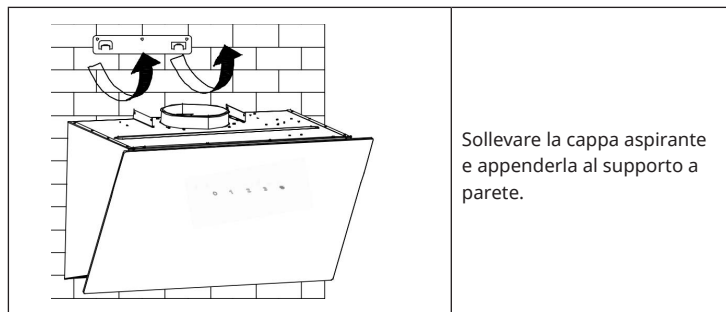
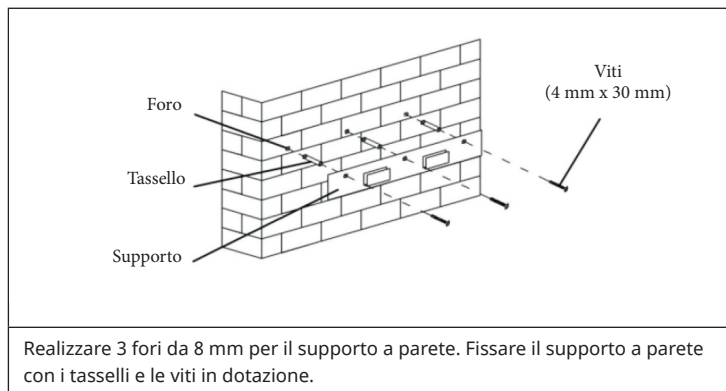
Note importanti per l'installazione dei tubi dell'aria di scarico

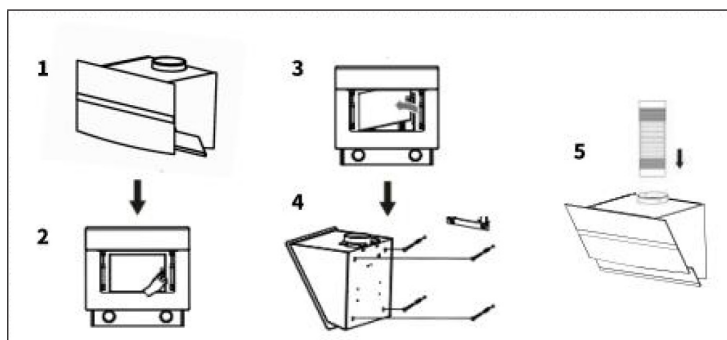
Per garantire un'estrazione ottimale dell'aria, è necessario rispettare scrupolosamente le seguenti regole: la mancata osservanza di queste istruzioni riduce le prestazioni e aumenta il livello di rumorosità della cappa.

- Posare il tubo di scarico in modo che sia il più corto e dritto possibile.
- Non utilizzare un tubo di scarico più piccolo e non comprimerlo.
- Quando si utilizzano tubi flessibili, il tubo deve essere sempre installato con una tenuta salda per ridurre al minimo le perdite di pressione.
- Tutti i lavori di installazione possono essere eseguiti esclusivamente da un elettricista qualificato o da una persona esperta.
- Non collegare il tubo di scarico della cappa a un sistema di ventilazione utilizzato per un altro dispositivo, ad esempio un caminetto.

- L'angolo di curvatura del tubo di scarico dell'aria non deve essere inferiore a 120°. Allineare il tubo in orizzontale. In alternativa, il tubo dovrebbe risalire dal punto di partenza ed essere condotto verso una parete esterna.
- Dopo l'installazione, assicurarsi che la cappa sia in posizione orizzontale per evitare che il grasso si accumuli su un lato.
- Assicurarsi che il condotto di scarico scelto per l'installazione sia conforme alle norme vigenti e sia ignifugo.

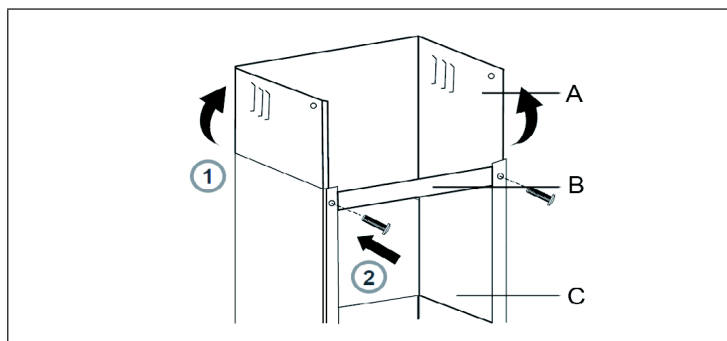
Installazione della cappa inclinata



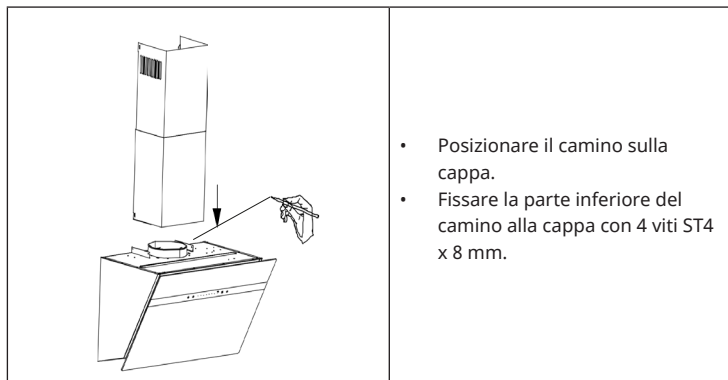


- Aprire il pannello di vetro (1) e rimuovere il filtro del grasso in metallo (2-3).
- Segnare la posizione dei quattro fori di montaggio all'interno della cappa.
- Rimuovere nuovamente la cappa aspirante. Realizzare quattro fori di 8 mm di diametro sulla parete nei punti contrassegnati e inserire i tasselli nei fori.
- Appendere la cappa aspirante al supporto a parete e fissarla ai tasselli con le viti dall'interno della cappa (4).
- Collegare il tubo di scarico all'uscita (5).

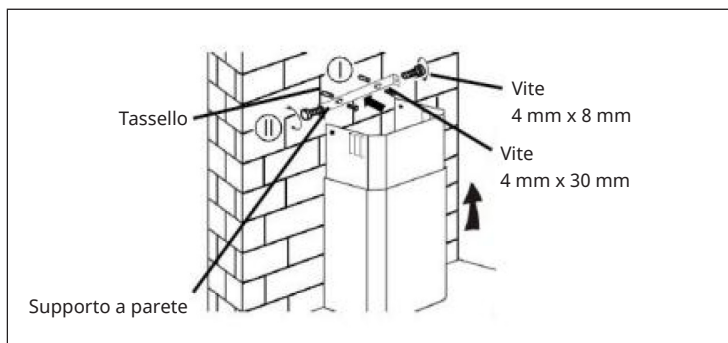
Installazione della canna



- Utilizzare 2 pezzi di viti 4x8 mm per fissare insieme il camino inferiore e quello superiore, non fissare troppo le viti, assicurarsi che il camino decorativo superiore possa essere regolato telescopicamente dopo il montaggio (vedere l'illustrazione sopra).
- (A) Camino superiore, (B) Attacco del camino inferiore, (C) Camino inferiore. Fissare la staffa a muro inferiore alla parte inferiore del camino.



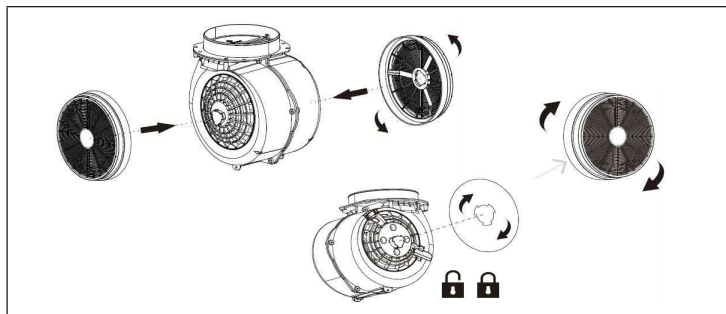
- Posizionare il camino sulla cappa.
- Fissare la parte inferiore del camino alla cappa con 4 viti ST4 x 8 mm.



- Estrarre la parte superiore della canna all'altezza desiderata.
- Segnare i fori di montaggio del supporto superiore sulla parete e realizzare i fori nei punti contrassegnati.
- Fissare il supporto superiore ai fori sulla parete utilizzando 2 tasselli e 2 viti ST4 x 30 mm.
- Fissare la sezione superiore della canna al supporto a muro con 2 viti ST4 x 8 mm.

INSTALLARE IL FILTRO A CARBONE ATTIVO

Nota: il filtro a carbone attivo è necessario solo per la modalità di ricircolo. Se si utilizza la cappa in modalità di scarico, rimuovere il filtro a carboni attivi.



Rimuovere il filtro del grasso in metallo. Il filtro a carbone attivo è diviso in due parti e viene montato a destra e a sinistra del motore. Verificare che i denti corrispondano al senso di rotazione del rispettivo lato. Ruotare il filtro a carboni attivi sull'alloggiamento del motore (di solito in senso orario). Sostituire il filtro del grasso in metallo.

PANNELLO DI CONTROLLO E FUNZIONI DEI TASTI

	Accensione e spegnimento del motore
	Aumentare la velocità della ventola
	Diminuire la velocità della ventola
	Accensione e spegnimento della luce
	Mostra la velocità della ventola: 1 = bassa, 2 = media, 3 = alta
<p>Attivare il timer rapido: premere contemporaneamente i tasti + e - e tenerli premuti per 1 secondo. Il display digitale lampeggia e il dispositivo inizia un conto alla rovescia di 5 minuti. Dopo 5 minuti, il motore e la luce si spengono automaticamente e viene emesso un segnale acustico per 1 secondo.</p>	
<p>Funzione booster: tenere premuto una volta il tasto + per impostare la velocità massima. Sul display lampeggia "b" per la funzione booster. La velocità passa automaticamente al livello 3 dopo 5 minuti.</p>	

PULIZIA E MANUTENZIONE

Prima di procedere alla pulizia e alla manutenzione, spegnere la cappa aspirante ed staccare la spina dalla presa di corrente. Le superfici esterne sono soggette a graffi e macchie. Pertanto, non utilizzare prodotti abrasivi per la pulizia e rimuovere eventuali sostanze alcaline o acide (succo di limone, aceto) subito dopo la pulizia.

Superfici in acciaio inox

L'acciaio inox deve essere pulito regolarmente per garantire una lunga durata. A tal fine, utilizzare un detergente per acciaio inox. Pulire sempre lungo le venature dell'acciaio inox per evitare graffi.

Interfaccia del pannello di controllo

Il pannello di controllo può essere pulito con un panno umido e un detergente delicato per piatti. Prima di procedere, assicurarsi che il pannello sia pulito e ben strizzato. Utilizzare un panno morbido e asciutto per rimuovere l'umidità in eccesso dopo la pulizia.

Pulizia mensile dei filtri del grasso

Pulire il filtro ogni mese per evitare il rischio di incendio. Il filtro raccoglie grasso, fumo e polvere, quindi influisce sull'efficienza della cappa. Se il filtro non viene pulito, vi si accumulano residui di grasso. Pulire il filtro con acqua e un po' di detersivo e lasciarlo poi asciugare all'aria.

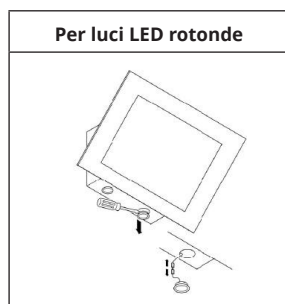
SOSTITUZIONE DELLA LAMPADINA

Si prega di notare:

- La lampadina può essere sostituita solo da un elettricista qualificato.
- Prima di aprire il dispositivo, scollegare tutti i collegamenti dell'alimentazione.
- Lasciare sempre raffreddare la lampadina prima di sostituirla.
- Utilizzare sempre guanti o un panno per evitare il contatto diretto con le mani.
- Il contatto diretto può ridurre la durata della lampadina.

Sostituzione della luce LED

- Spegnere immediatamente il dispositivo e staccare la spina dalla presa.
- Individuare la posizione dei supporti della lampada.
- Su alcuni modelli è necessario rimuovere i filtri del grasso per trovare i portalampana. In altri modelli, i portalampana sono coperti da uno schermo luminoso. Svitare lo schermo luminoso prima di sostituirla.
- Rimuovere le viti della scheda LED e dei supporti, separare e inserire con cautela la nuova lampada.



Nota: ricordarsi di rimontare tutto dopo aver sostituito la nuova lampada e di fissare tutte le viti nella stessa posizione. Sostituire sempre la lampadina con una dello stesso tipo e dello stesso amperaggio.

RISOLUZIONE DEI PROBLEMI

Problema	Possibile causa	Soluzione
La luce si accende ma il motore non funziona.	La ventilazione è bloccata.	Rimuovere il blocco.
	Il condensatore è rotto.	Far sostituire il condensatore.
	Il motore è rotto.	Far sostituire il motore.
	Il motore emette uno strano odore.	Far sostituire il motore.
La luce è spenta e il motore non funziona.	La lampadina è rotta.	Far sostituire la lampadina.
	La spina è allentata.	Inserire saldamente la spina nella presa di corrente.
L'alloggiamento vibra.	La pala della ventola è danneggiata.	Sostituire la pala.
	Il motore non è fissato saldamente.	Fissare il motore.
	L'alloggiamento è allentato.	Fissare l'alloggiamento.
L'aria non viene aspirata correttamente.	La distanza tra il piano cottura e la cappa è eccessiva.	Ridurre la distanza.
	Troppa circolazione d'aria a causa di finestre e porte aperte.	Assicurarsi che non ci siano correnti d'aria.

NOTE SULLA TUTELA DELL'AMBIENTE

- Durante la cottura, assicurarsi che vi sia un flusso d'aria sufficiente affinché la cappa possa funzionare in modo efficiente e con una bassa rumorosità.
- Regolare la velocità della ventola in base alla quantità di vapore prodotta durante la cottura. Utilizzare la modalità intensiva solo se necessario. Minore è la velocità della ventola, minore è il consumo di energia.
- Se durante la cottura si producono grandi quantità di vapore, selezionare tempestivamente una velocità di ventilazione maggiore. Se il vapore di cottura si è già diffuso nella cucina, la cappa deve essere azionata più a lungo.
- Spegnerla cappa quando non serve più.
- Spegnerla luce quando non serve più.
- Pulire il filtro a intervalli regolari e sostituirlo in base alle necessità per aumentare l'efficacia del sistema di ventilazione e prevenire il rischio di incendio.
- Mettere sempre il coperchio sulle pentole durante la cottura per ridurre il vapore e la condensa.

SMONTAGGIO E SMALTIMENTO DELLA CAPPa

- Assicurarsi che la cappa di aspirazione sia completamente spenta.
- Staccare la spina dalla presa.
- Rimuovere la cappa dalla parete o dal mobile.
- Rimuovere il filtro. Smaltire i filtri presso un punto di raccolta per il riciclaggio dei rifiuti di dispositivi elettrici ed elettronici.
- Rimuovere il motore. Smaltire il motore presso un punto di raccolta per il riciclaggio dei rifiuti di dispositivi elettrici ed elettronici.
- Smaltire il resto della cappa aspirante presso il centro di riciclaggio locale.

AVVISO DI SMALTIMENTO



Se nel proprio paese si applicano le regolamentazioni inerenti lo smaltimento di dispositivi elettrici ed elettronici, questo simbolo sul prodotto o sulla confezione segnala che questi prodotti non possono essere smaltiti con i rifiuti normali e devono essere portati a un punto di raccolta di dispositivi elettrici ed elettronici. Grazie al corretto smaltimento dei vecchi dispositivi si tutela il pianeta e la salute delle persone da possibili conseguenze negative. Informazioni riguardanti il riciclo e lo smaltimento di questi prodotti si ottengono presso l'amministrazione locale oppure il servizio di gestione dei rifiuti domestici.

PRODUTTORE

Chal-Tec GmbH, Mühlenstraße 25, 10243 Berlino, Germania.
Contatto: info@electronic-star.de

Importatore per la Gran Bretagna:

Berlin Brands Group UK Limited
35 Ballards Lane
London, N3 1XW
United Kingdom

Estimado cliente:

Le felicitamos por la adquisición de este producto. Lea atentamente el siguiente manual y siga cuidadosamente las instrucciones de uso con el fin de evitar posibles daños. La empresa no se responsabiliza de los daños ocasionados por un uso indebido del producto o por haber desatendido las indicaciones de seguridad. Escanee el código QR para acceder al manual de usuario más reciente y a más información sobre el producto.



ÍNDICE

Indicaciones de seguridad	62
Instalación	64
Instalación del filtro de carbón activo	68
Vista general del aparato y teclas de control	68
Limpieza y cuidado	69
Sustitución de la lámpara	69
Detección y reparación de anomalías	71
Notas sobre protección del medio ambiente	72
Desmontaje y eliminación de la campana	72
Indicaciones sobre la retirada del aparato	73
Fabricante	73

DATOS TÉCNICOS

Número de artículo	10047444, 10047445, 10047446, 10047447
Alimentación	220-240 V ~ 50/60 Hz
Nota: También puede adquirir un filtro de carbón activo para esta campana extractora bajo el número de artículo 10047636.	

INDICACIONES DE SEGURIDAD

- Lea atentamente todas las indicaciones antes de utilizar el aparato y conserve este manual de instrucciones en un lugar seguro para futuras consultas.
- Solamente un electricista o una persona cualificada debe llevar a cabo los trabajos de instalación. Antes de utilizar la campana extractora, asegúrese de que la tensión (V) y la frecuencia (Hz) indicadas en la campana coinciden exactamente con la tensión y la frecuencia de su vivienda.
- La empresa no se responsabiliza de los daños ocasionados por un uso indebido del producto o por haber desatendido las indicaciones de seguridad.
- Los niños menores de 8 años no deben utilizar la campana extractora.
- El aparato está destinado al uso doméstico y en entornos similares. No está destinado a un uso comercial.
- Limpie el aparato y el filtro con regularidad para garantizar un funcionamiento eficaz.
- Desconecte siempre el enchufe de la toma de corriente antes de proceder a la limpieza.
- Limpie el aparato exactamente como se indica en el manual de instrucciones.
- No utilice fuego abierto debajo de la campana extractora.
- Si la campana extractora no funciona con normalidad, póngase en contacto con el fabricante o con una empresa especializada.
- Los niños mayores de 8 años y las personas con discapacidad física, sensorial o psíquica, o con falta de experiencia y conocimientos pueden utilizar el aparato si han sido previamente instruidos por su tutor o supervisor sobre el funcionamiento del mismo y conocen las funciones, las indicaciones de seguridad y los riesgos asociados.
- Si el cable de alimentación está dañado, debe ser sustituido por el fabricante, un especialista autorizado o una persona con cualificación similar.
- Si la campana extractora se utiliza con cocinas que queman gas u otros combustibles, debe haber una ventilación adecuada en la habitación.
- No flambee bajo la campana extractora.
- Atención: La superficie del aparato puede calentarse durante el funcionamiento.

Indicaciones importantes para la instalación

- El aire no debe evacuarse por un conducto utilizado para extraer los gases de combustión del gas u otros combustibles (no se aplica a los aparatos que sólo devuelven el aire a la habitación).
- Respete todas las normativas locales para la instalación de sistemas de ventilación.

Notas importantes sobre el funcionamiento del aire de escape



ADVERTENCIA

¡Peligro de intoxicación por recirculación de gases de escape! No utilice el aparato en modo de extracción de aire si funciona junto con una chimenea dependiente del aire ambiente y no está garantizada una circulación de aire suficiente.

Las chimeneas dependientes del aire de la habitación, como los calentadores de gas, gasóleo, leña o carbón, las calderas o los calentadores de agua instantáneos, extraen el aire de la habitación y lo conducen al exterior a través de un conducto de escape o una chimenea. En el modo de extracción de aire, el aire se extrae de la cocina y de las habitaciones vecinas. Sin un suministro de aire suficiente, se crea una presión negativa. Los gases tóxicos de la chimenea o del conducto de escape se pueden aspirar de nuevo a las salas de estar.

- Asegúrese de que esté garantizado un suministro suficiente de aire fresco y de que el aire pueda circular libremente.
- Un conducto de suministro/extracción de aire no es suficiente para garantizar el cumplimiento del valor límite.

El funcionamiento seguro sólo es posible si la presión negativa en el lugar de la chimenea no supera los 4 Pa (0,04 mbar). Esto puede lograrse si el aire necesario para la combustión puede fluir a través de aberturas no cerrables en puertas y ventanas, además del conducto de suministro/extracción de aire. En cualquier caso, pida asesoramiento y evaluación de todo el sistema de ventilación de la casa a un deshollinador profesional. Si es necesario, puede indicarle las medidas necesarias para la ventilación.

Si la campana extractora se utiliza exclusivamente en modo de recirculación de aire, se puede emplear el aparato sin restricciones.

Nota importante sobre el desmontaje del aparato

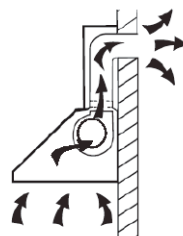
- Los pasos del desmontaje son los mismos que los de la instalación/montaje, pero en orden inverso.
- Pida a una segunda persona que le ayude durante el desmontaje para evitar lesiones.

INSTALACIÓN

Preparación

Si tiene un extractor hacia el exterior, puede instalar la campana extractora como se indica en la imagen de la derecha. El conducto de humos debe tener un diámetro de al menos 150 mm y ser de esmalte, aluminio o un tubo flexible resistente al calor.

- Apaga el aparato y desenchúfalo de la corriente.
- La campana extractora debe colocarse a una altura de 65-75 cm por encima de la placa de cocción.



Instalación con salida de aire

Nota: Observe las instrucciones de seguridad para el funcionamiento de la unidad cuando el aire sale al exterior. Si la campana extractora está en funcionamiento al mismo tiempo que un aparato que obtiene su energía de una fuente distinta de la electricidad, la presión negativa en el local no debe superar los 4 Pa (4×10^{-5} bar).

Instalación con función de convección

Si no dispone de ventilación exterior, instale un filtro de carbón activado antes de utilizar la unidad.

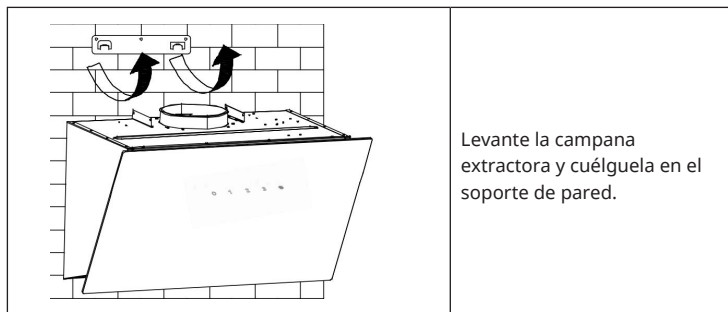
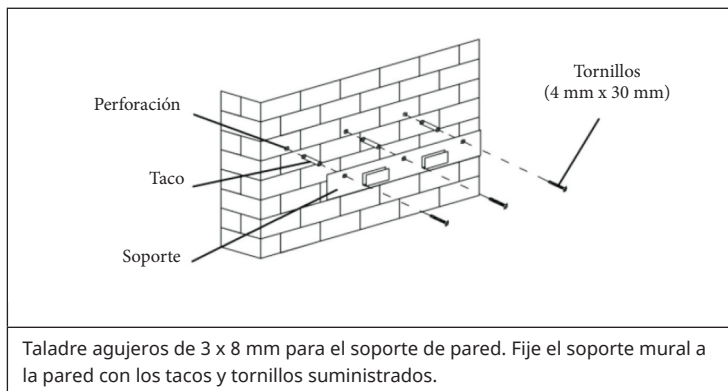
Notas importantes para la instalación de los tubos de escape

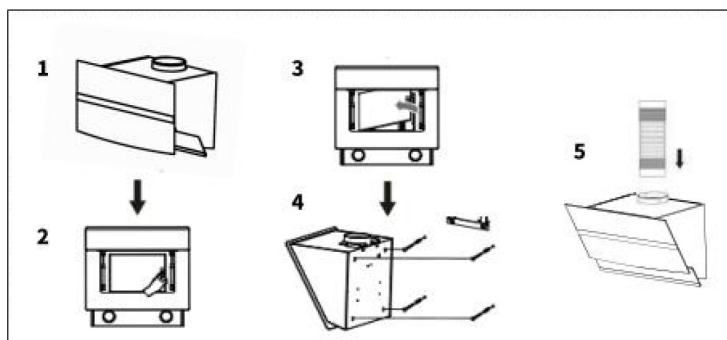
Las siguientes normas deben respetarse estrictamente para garantizar una extracción óptima del aire: El incumplimiento de estas instrucciones reducirá el rendimiento y aumentará el nivel de ruido de la campana extractora.

- Coloque el tubo de escape lo más corto y recto posible.
- No utilice un tubo de escape más pequeño y no lo constriña.
- Cuando utilice tubos flexibles, la tubería debe instalarse siempre de forma estanca para minimizar la pérdida de presión.
- Todos los trabajos de instalación sólo pueden ser realizados por un electricista o una persona cualificada.
- No conecte el tubo de escape de la campana a un sistema de ventilación existente que se esté utilizando para otro aparato, como una chimenea.

- El ángulo de la curva del tubo de escape de aire no debe ser inferior a 120°. Alinee la tubería horizontalmente. Otra posibilidad es que el conducto suba desde el punto de partida y se dirija a una pared exterior.
- Después de la instalación, asegúrese de que la campana extractora esté nivelada para evitar que la grasa se acumule en un lado.
- Asegúrese de que el conducto de evacuación de gases elegido para la instalación cumple las normas aplicables y es ignífugo.

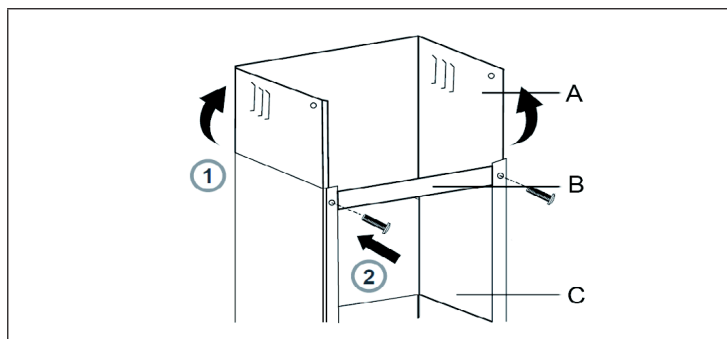
Instalación de la campana inclinada



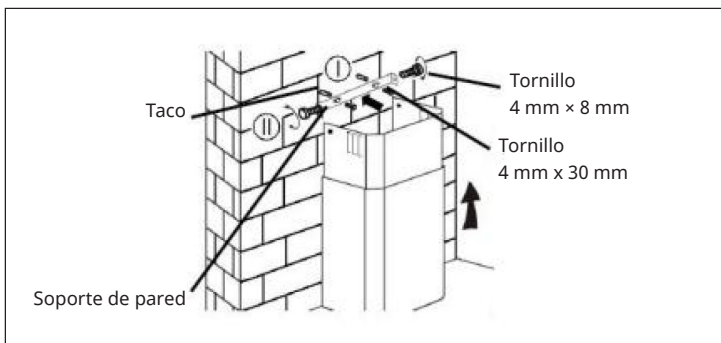
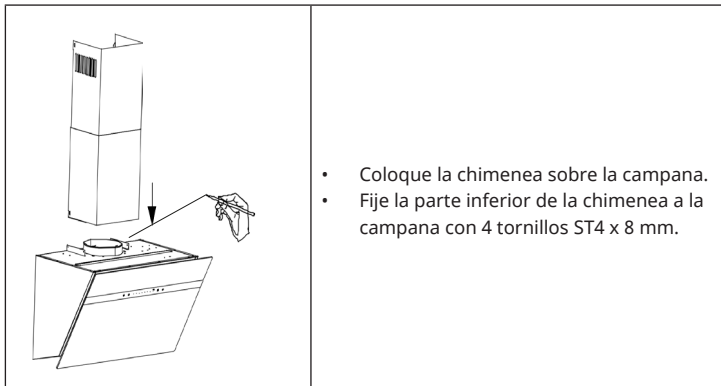


- Abra la placa de cristal (1) y retire el filtro metálico de grasa (2-3).
- Marque los cuatro orificios de montaje en el interior del capó.
- Retire de nuevo la campana extractora. Taladre cuatro agujeros de 8 mm de diámetro en la pared en los lugares marcados e inserte los tacos en los agujeros.
- Cuelgue la campana extractora en el soporte de pared y fijela a los tacos con los tornillos desde el interior de la campana (4).
- Conecte la manguera de escape a la salida(5).

Instalación de la chimenea



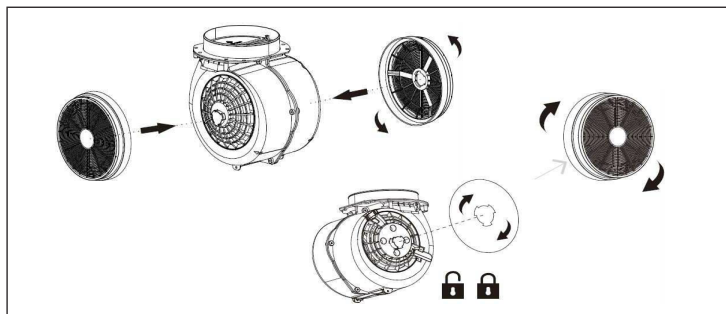
- Utilice 2 tornillos de 4x8 mm para unir la chimenea inferior y la superior, no apriete demasiado los tornillos, asegúrese de que la chimenea decorativa superior se pueda ajustar telescópicamente después de montarla (véase la ilustración anterior).
- (A) Chimenea superior, (B) Fijación de la chimenea inferior, (C) Chimenea inferior.
- Fije el soporte de pared inferior a la parte inferior de la chimenea.



- Extraiga la parte superior de la chimenea hasta la altura deseada.
- Marque en la pared los agujeros de montaje para el soporte mural superior y taladre previamente en los lugares marcados.
- Fije el soporte mural superior a las posiciones taladradas en la pared utilizando 2 tacos y 2 tornillos ST4 x 30 mm.
- Fije la parte superior de la chimenea al soporte mural con 2 tornillos ST4 x 8 mm.











INSTALACIÓN DEL FILTRO DE CARBÓN ACTIVO

Nota: Solamente se requiere un filtro de carbón activado para el modo de recirculación. Si utiliza la campana en modo de extracción, retire el filtro de carbón activado.



Retire el filtro metálico de grasa. El filtro de carbón activado está dividido en dos y se monta a la derecha y a la izquierda del motor. Compruebe que los dientes se corresponden con el sentido de giro del lado respectivo. Gire el filtro de carbón activo en la carcasa del motor (normalmente en el sentido de las agujas del reloj). Sustituya el filtro metálico de grasa.

VISTA GENERAL DEL APARATO Y TECLAS DE CONTROL

    	
	Encender/apagar el motor
	Aumentar la velocidad del ventilador
	Disminuir la velocidad del ventilador
	Encender/apagar la luz
	Muestra la velocidad del ventilador: 1 = baja, 2 = media, 3 = alta
<p>Activar el temporizador rápido: Pulse simultáneamente los botones + y - y mantenga pulsados los dos botones durante 1 segundo. La pantalla digital parpadeará y el aparato iniciará una cuenta atrás de 5 minutos. Transcurridos 5 minutos, el motor y la luz se apagarán automáticamente y el zumbador sonará durante 1 segundo.</p>	
<p>Función de refuerzo: Mantenga pulsado el botón + una vez para ajustar la velocidad más alta. «b» parpadea en la pantalla para la función de refuerzo. La velocidad cambia automáticamente al ajuste 3 después de 5 minutos.</p>	

LIMPIEZA Y CUIDADO

Apague la campana extractora y desenchúfela de la toma de corriente antes de proceder a su limpieza y mantenimiento. Las superficies exteriores son susceptibles de sufrir arañazos y manchas. Por lo tanto, no utilice agentes abrasivos para la limpieza y elimine los residuos de sustancias alcalinas o ácidas (zumo de limón, vinagre) inmediatamente después de la limpieza.

Superficies de acero inoxidable

El acero inoxidable debe limpiarse con regularidad para garantizar una larga vida útil. Utilice un limpiador de acero inoxidable para este fin. Limpie siempre a lo largo de la veta del acero inoxidable para evitar marcas de arañazos entrecruzados.

Interfaz del panel de control

Limpie el panel de control con un paño húmedo y un detergente lavavajillas suave. Antes de limpiarlo, asegúrese de que el paño esté limpio y bien escurrido. Utilice un paño seco y suave para eliminar el exceso de humedad después de la limpieza.

Limpieza mensual del filtro de grasa

Limpie el filtro cada mes para evitar el riesgo de incendio. El filtro acumula grasa, humo y polvo, lo que influye en la eficacia de la campana extractora. Si no se limpia el filtro, se acumularán en él residuos de grasa. Limpie el filtro con agua y un poco de detergente líquido y déjelo secar al aire después.

SUSTITUCIÓN DE LA LÁMPARA

Preste atención:

- El alumbrado sólo puede ser sustituido por un electricista cualificado.
- Desconecte toda la alimentación antes de abrir la unidad.
- Deje siempre que la iluminación se enfríe antes de sustituirla.
- Utilice siempre guantes o un paño para evitar el contacto directo con las manos.
- El contacto directo puede acortar la vida del alumbrado.

Sustitución de la lámpara LED

- Apague inmediatamente el aparato y desenchúfelo de la corriente.
- Localice la ubicación de los soportes de las lámparas.
- En algunos modelos es necesario retirar los filtros de grasa para encontrar los portalámparas. En algunos otros modelos, los portalámparas están cubiertos por una pantalla luminosa. Desenrosque la pantalla de luz antes de sustituirla.
- Retire los tornillos de la placa LED y los soportes, separe e inserte con cuidado la nueva luz.



Nota: Recuerde volver a montar todo después de sustituir la nueva lámpara y fijar todos los tornillos en la misma posición. Sustituya siempre la luz por otra del mismo tipo y amperaje.

DETECCIÓN Y REPARACIÓN DE ANOMALÍAS

Problema	Causa potencial	Solución
La luz se enciende pero el motor no funciona.	La ventilación está bloqueada.	Elimine la obstrucción.
	El condensador está averiado.	Sustituya el condensador.
	El motor está roto.	Sustituya el motor.
	El motor huele raro.	Sustituya el motor.
La luz está apagada y el motor no funciona.	La bombilla está rota	Sustituya la bombilla.
	El enchufe está suelto.	Enchufa bien la clavija de alimentación a la toma de corriente.
La carcasa vibra.	El aspa del rotor del ventilador está dañada.	Sustituya la aspa.
	El motor no está bien colocado.	Fije el motor.
	La carcasa cuelga holgadamente.	Fije la carcasa.
El aire no se extrae correctamente.	La distancia entre la placa de cocción y la campana extractora es demasiado grande.	Reduce la distancia.
	Demasiada circulación de aire a través de ventanas y puertas abiertas.	Asegúrese de que no haya corrientes de aire.

NOTAS SOBRE PROTECCIÓN DEL MEDIO AMBIENTE

- Asegúrese de que haya suficiente suministro de aire durante la cocción para que la campana extractora pueda funcionar eficazmente y con poco ruido de funcionamiento.
- Ajuste la velocidad del ventilador a la cantidad de vapor producida mientras cocina. Utilice el modo intensivo sólo cuando sea necesario. Cuanto menor sea la velocidad del ventilador, menor será el consumo de energía.
- Si se producen grandes cantidades de vapor durante la cocción, seleccione a tiempo una velocidad de ventilador más alta. Si el vapor de cocción ya se ha extendido por toda la cocina, la campana extractora debe funcionar durante más tiempo.
- Apague la campana extractora cuando ya no la necesite.
- Apague la iluminación cuando ya no sea necesaria.
- Limpie el filtro a intervalos regulares y sustitúyalo si es necesario para aumentar la eficacia del sistema de ventilación y evitar riesgos de incendio.
- Coloque siempre una tapa en la batería de cocina cuando cocine para reducir el vapor de la cocción y la condensación.

DESMONTAJE Y ELIMINACIÓN DE LA CAMPANA

- Asegúrese de que la campana extractora está completamente apagada.
- Saque el enchufe de la toma.
- Retire la campana extractora de la pared o del armario.
- Retire el filtro. Deseche los filtros en un punto de recogida para el reciclaje de residuos de aparatos eléctricos y electrónicos.
- Retire el motor. Deseche los filtros en un punto de recogida para el reciclaje de residuos de aparatos eléctricos y electrónicos.
- Deseche el resto de la campana extractora en su centro de reciclaje local.

INDICACIONES SOBRE LA RETIRADA DEL APARATO



Si en su país existe una disposición legal relativa a la eliminación de aparatos eléctricos y electrónicos, este símbolo estampado en el producto o en el embalaje advierte que no debe eliminarse como residuo doméstico. En lugar de ello, debe depositarse en un punto de recogida de reciclaje de aparatos eléctricos y electrónicos. Una gestión adecuada de estos residuos previene consecuencias potencialmente negativas para el medio ambiente y la salud de las personas. Puede consultar más información sobre el reciclaje y la eliminación de este producto contactando con su administración local o con su servicio de recogida de residuos.

FABRICANTE

Chal-Tec GmbH, Mühlenstraße 25, 10243 Berlín, Alemania.
Contacto: info@electronic-star.de

Importador para Gran Bretaña:

Berlin Brands Group UK Limited
35 Ballards Lane
London, N3 1XW
United Kingdom



KLARSTEIN