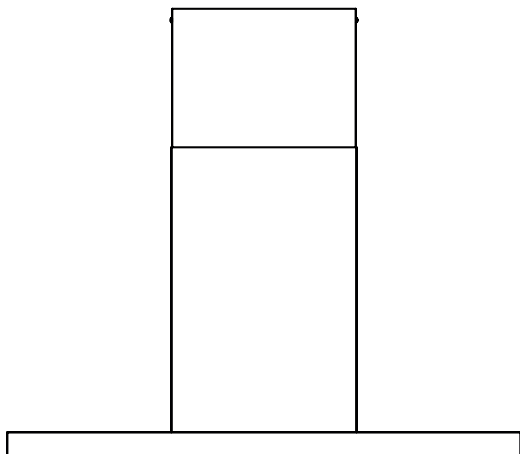


# **gorenje**



**COOKER HOOD**  
**Dunstabzugshaube**  
**Кухонная вытяжка**  
**Асүй сорып шығарғышы**

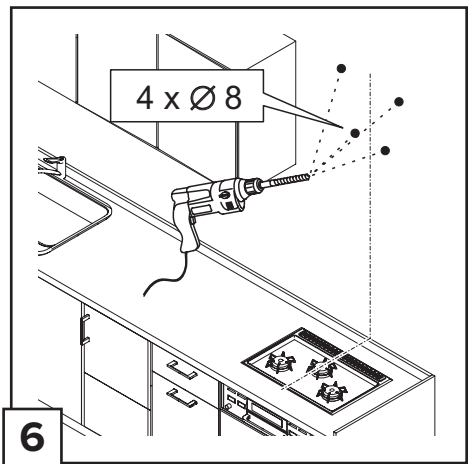
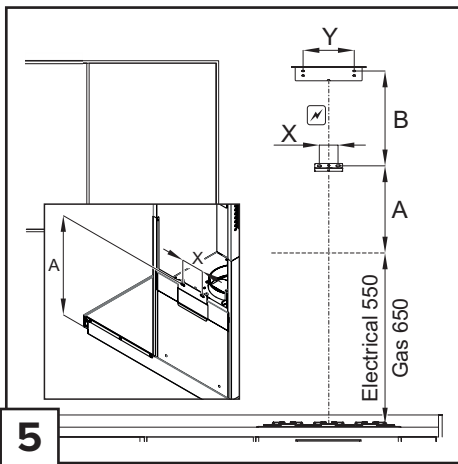
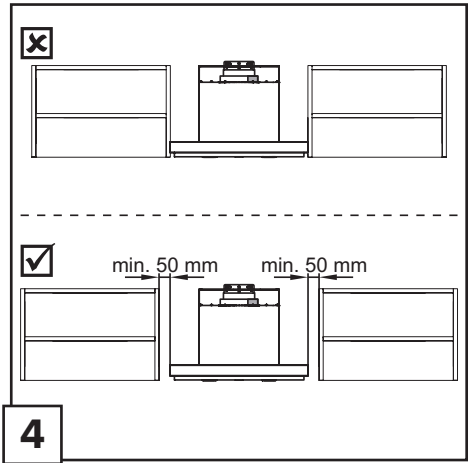
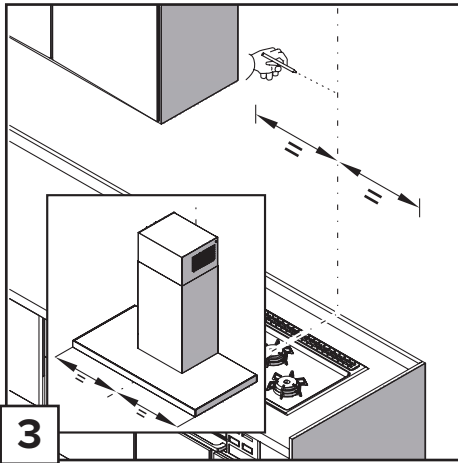
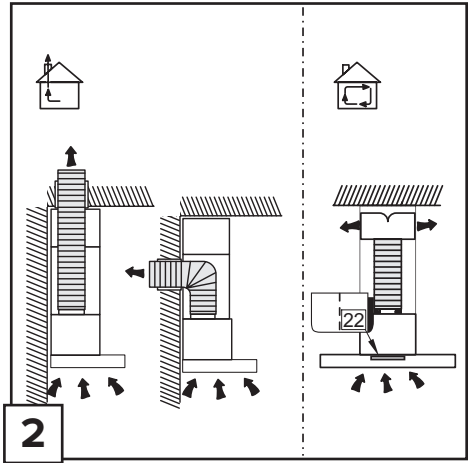
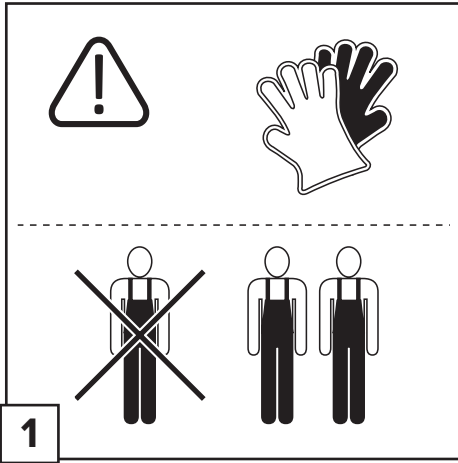
S10 / WHT953S1XBG  
S10 / WHT653S1XBG  
S10 / WHT643E4XBG  
S10 / WHT943A2XBG  
S10 / WHT943E4XBG  
S10 / WHT643A2XBG  
S10 / WHT633E2X  
S10 / WHT663S2X  
S10 / WHT963S2X

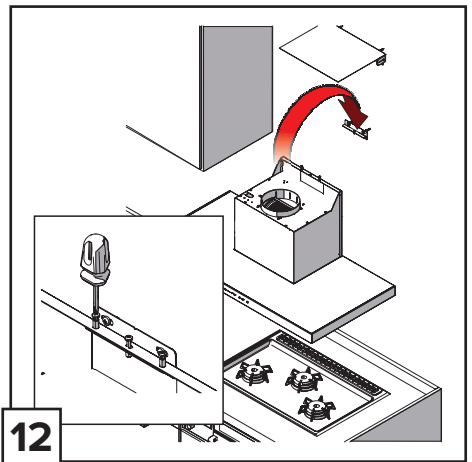
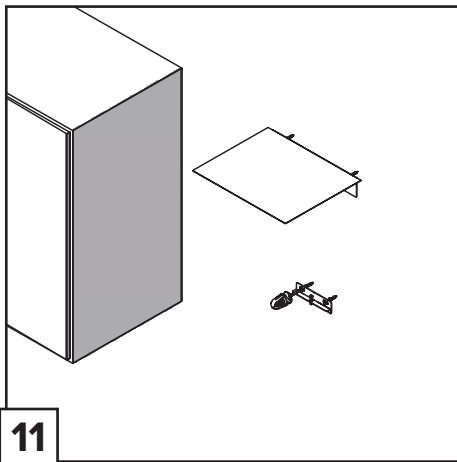
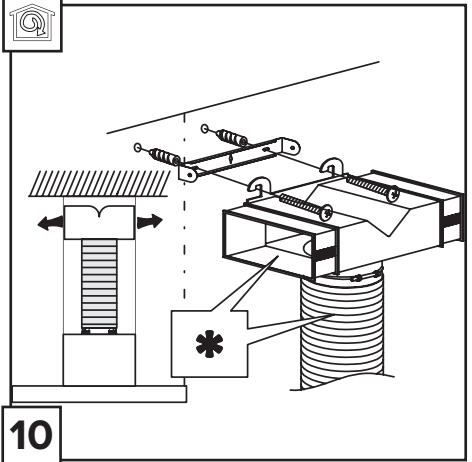
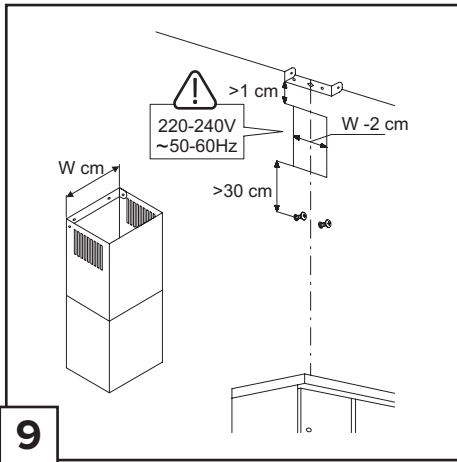
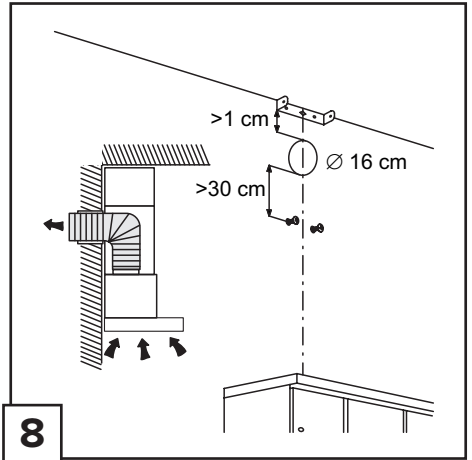
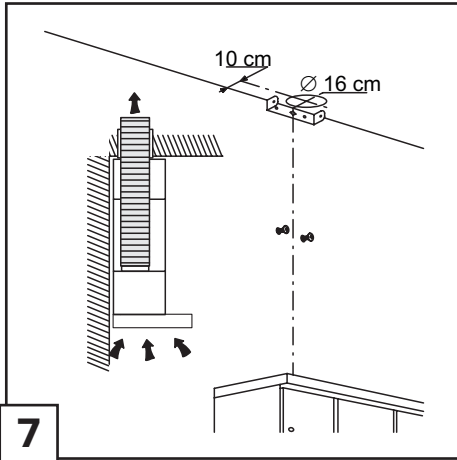
OK-004/II / WHT623E5X  
OK-004/II / WHT923E5X  
OK-004/II / WHT623E3XBG  
OK-004/II / WHT923E3XBG  
OK-004/II / WHT623E5XUK  
OK-004/II / WHT923E5XUK  
OK-004/II / WHT923E3XBGUK

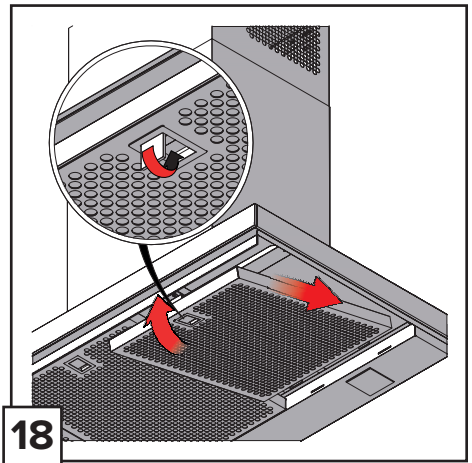
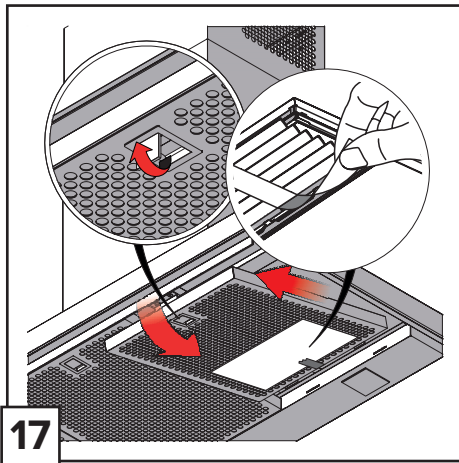
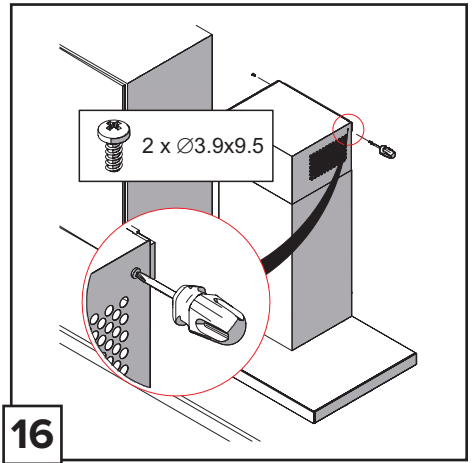
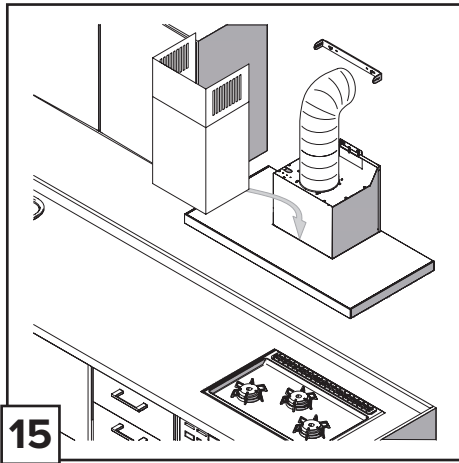
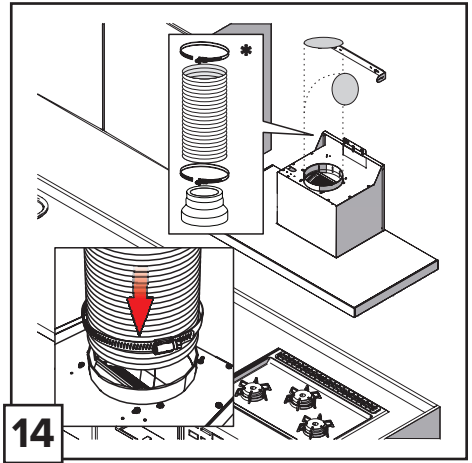
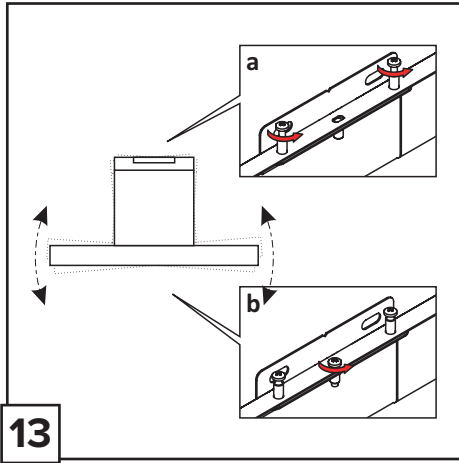
# LANGUAGES

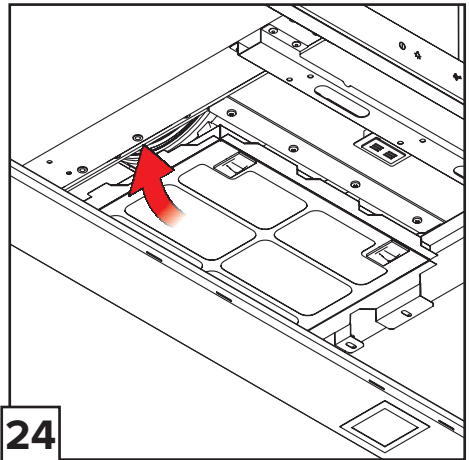
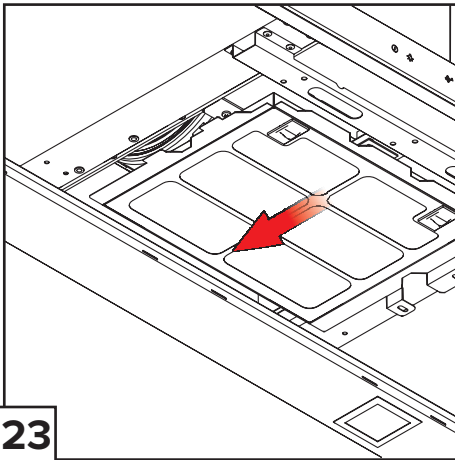
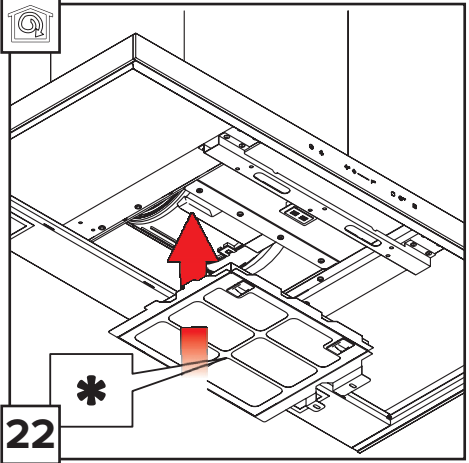
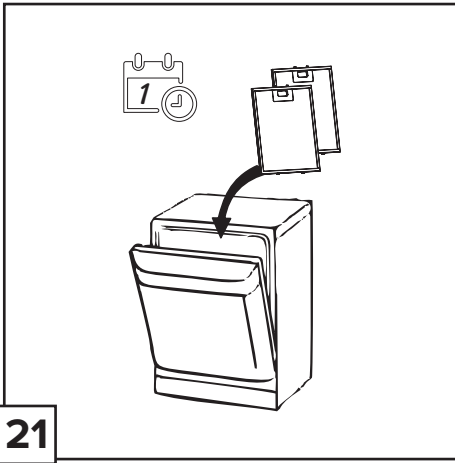
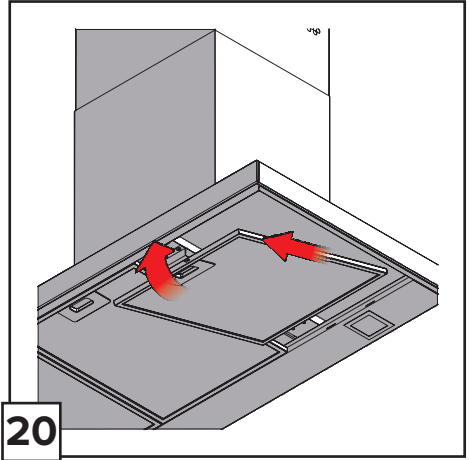
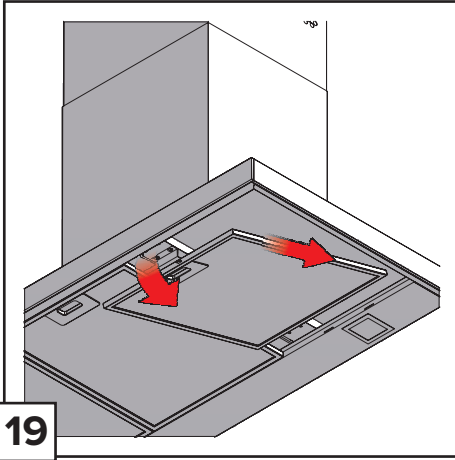
---

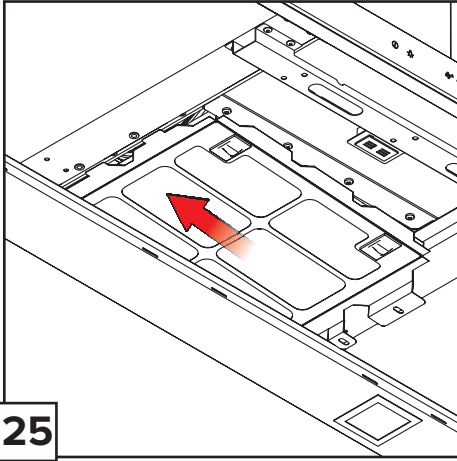
8	<b>BG</b>	АСПИРАТОР В АСПИРИРАЩА ВЕРСИЯ
14	<b>CZ</b>	DIGESTOŘ
19	<b>HR</b>	USISNA KUHINJSKA NAPA
24	<b>HU</b>	PÁRAELSZÍVÓ
30	<b>KK</b>	СУЫРУ ҚАЛПАҒЫ
37	<b>MK</b>	АСПИРАТОР
43	<b>PL</b>	OKAP WYCIĄGOWY
49	<b>RO</b>	HOTĂ ASPIRANTĂ
55	<b>RU</b>	ВЫТЯЖКА
61	<b>SK</b>	ODSÁVAČ PARY
66	<b>SL</b>	ODZRAČEVALNA NAPA
71	<b>SQ</b>	ОХНАК ТИПНËС
77	<b>SR</b>	KUHINJSKA NAPA SA USIS
83	<b>UK</b>	ВИТЯЖНИЙ КОВПАК



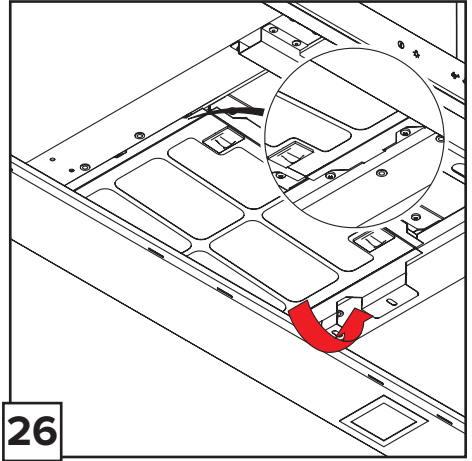




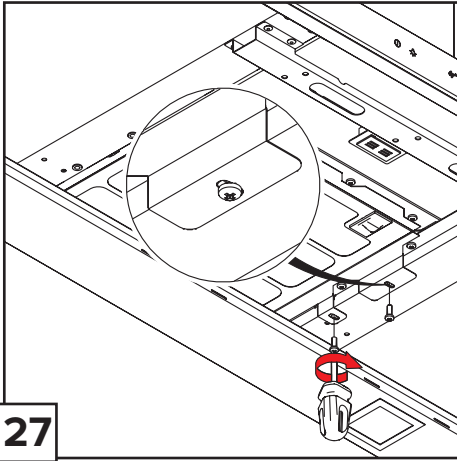




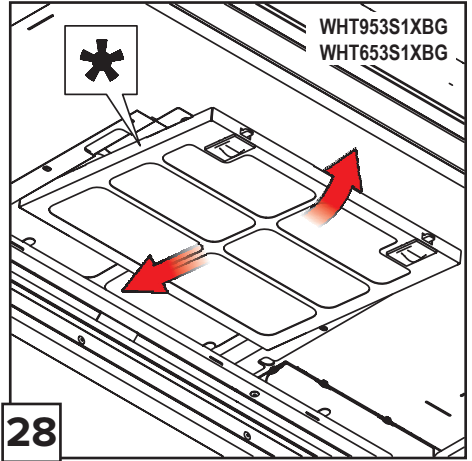
25



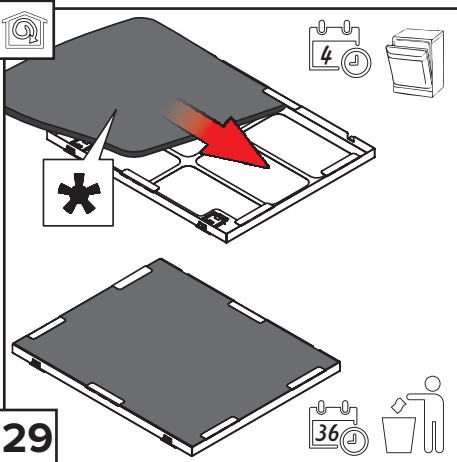
26



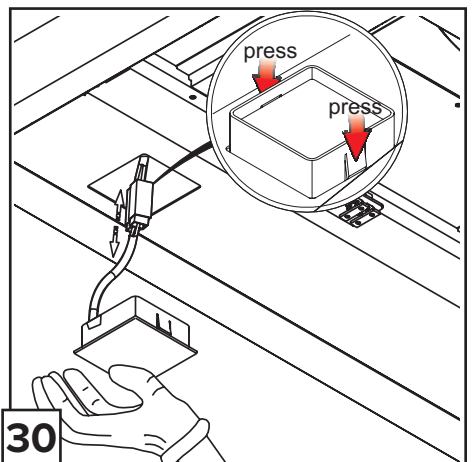
27



28



29



30

## ВГ АСПИРАТОР В АСПИРАЩА ВЕРСИЯ

Придържайте се стриктно към тук посочените инструкции. Фирмата не носи отговорност за евентуални неизправности, повреди или възпламеняване на уреда, възникнали в резултат на неспазване на инструкциите в настоящото упътване. Аспираторът е проектиран за аспириране на дима и парата, които се отделят при готвене, и е предназначен само за битова употреба.

**Аспираторът може да се различава външно от чертежите поместени в настоящото упътване, но независимо от това инструкциите за употреба, поддръжката и инсталирането са абсолютно същите.**

! Съветваме Ви да съхранявате настоящото упътване за да може да го използвате във всеки един момент. При продажба, отдаване под наем или преместване, упътването за употреба трябва да остане заедно с продукта.

! Прочетете внимателно инструкциите! Те съдържат важна информация относно инсталирането, употребата и мерките за безопасност.

! Забранено е нанасянето на електрически или механически изменения върху продукта и върху въздуховодните тръби!

! Преди да пристъпите към инсталирането на уреда, уверете се, че няма увредени части. Ако има такива, свържете се с търговския представител и не пристъпвайте към инсталиране.

**Забележка:** Частите, отбелязани с (\*) (\*), са опция и се доставят само с някои модели или пък са недоставени части, които да се закупят отделно.



### ПРЕДУПРЕЖДЕНИЯ

#### Внимание!

! Не включвайте уреда към ел.мрежа, ако монтирането му не е окончателно приключило. Преди каквато и да е операция на почистване или поддръжка, аспираторът трябва да се изключи от ел.мрежа, като се извади щепсела или като се изключи главния прекъсвач на жилищата.

! за всички операции по инсталиране и техническо обслужване използвайте работни ръкавици.

! Уредът не трябва да се употребява от деца или хора с намалена умствена или физическа чувствителност и които нямат опит и не са запознати с уреда, освен ако те не се държат под контрол или не са инструктирани от отговарящо за безопасността им лице как да ползват уреда.

! Трябва да се внимава децата да не си играят с аспиратора.

! Не използвайте никога аспиратора, ако решетката не е правилно монтирана!

! Аспираторът не трябва НИКОГА да се използва като работен плот, освен ако това не е специално указано.

! Помещението трябва да има добро проветряване, когато кухненският аспиратор се използва едновременно с други уреди с газово или друг вид гориво.

! Аспирираният въздух не трябва да се отвежда през отвод, през който се отвежда дима от уредите, работещи с газ или друго гориво.

! Строго се забранява готвенето на открит пламък под аспиратора.

! Използването на открит пламък е вредно за филтрите и може да причини пожар, затова абсолютно трябва да се избягва.

! Пърженето трябва да се извършва под наблюдение, за да се избегне възпламеняване на олиото.

! Достъпните части могат да се нагреят значително когато се използват заедно с готварски уреди.

! Що се отнася до техническите мерки и мерките за безопасност, които трябва да се прилагат за отвеждане на дима, трябва строго да се придържате към предвиденото в правилника на местните компетентни власти.

! Аспираторът трябва да се почиства често, както отвътре, така и отвън (ПОНЕ ВЕДНЪЖ В МЕСЕЦА, трябва при всички случаи да се спазват инструкциите за поддръжка, посочени в тези указания).

! Неспазването на нормите за почистване на аспиратора и за подмяна и почистване на филтрите, води до опасност от пожари.

! Не използвайте и не оставяйте аспиратора без правилно монтирани лампички! Опасност от токов удар!

! Не се поема никаква отговорност при евентуална неизправност, щета или пожар, нанесени на уреда вследствие на неспазване на настоящите инструкции.

! Този уред отговаря на изискванията на:

- Европейската директива 2002/96/EC

- Waste Electrical and Electronic Equipment (WEEE).

! Уверявайки се, че този уред ще бъде рециклиран по подходящият за това начин, Вие допринасяте за опазването на околната среда и вашето здраве.



Символът върху уреда или в придружаващата го документация посочва, че този продукт не трябва да бъде считан за домашен отпадък, а трябва да бъде предаден в специално предназначени за това пунктове за рециклиране на електрическа и електронна техника. Придържайте се към местните нормативи за преработка на отпадъци. За по-подробна информация във връзка с предаването, събирането и рециклирането на този продукт ви съветваме да се обърнете към компетентните местни служби, службите за събиране на домашни отпадъци или магазинът, в който сте закупили този ел. уред.

Уредът е проектиран, тестван и произведен в съответствие с:

• **Безопасност:** EN/IEC 60335-1; EN/IEC 60335-2-31, EN/IEC 62233.

• **Работни характеристики:** EN/IEC 61591; ISO 5167-1; ISO 5167-3; ISO 5168; EN/IEC 60704-1; EN/IEC 60704-2-13; ISO 3741; EN 50564; IEC 62301.

- **EMC - Електромагнитна съвместимост:** EN 55014-1; CISPR 14-1; EN 55014-2; CISPR 14-2; EN/IEC 61000-3-2; EN/IEC 61000-3-3.

Предложения за правилна употреба, за да се намали въздействието върху околната среда: Включете (ON) аспиратора на минимална скорост, когато започнете да готвите и го оставете да работи няколко минути след приключване на готвенето. Увеличавайте скоростта само в случай на голямо количество дим и пари и използвайте увеличените скорости само в екстремни ситуации. Сменяйте филтъра/филтрите с активен въглен, когато е необходимо, за да поддържате добра ефективност на намаляване на миризмата. Почиствайте филтъра/филтрите за мазнини, когато е необходимо, за да поддържате добра ефективност на филтъра за мазнините. Използвайте максималния диаметър на системата за отвеждане на въздуха, посочен в това ръководство за оптимизиране на ефективността и за намаляване на шума.

**ВНИМАНИЕ!** Неизвършването на монтажа на винтовете и на фиксиращите механизми в съответствие с настоящите инструкции, може да доведе до рискове от електрическо естество.

## УПОТРЕБА

Аспираторът има следното предназначение: всмуква и отвежда навън или филтрира въздуха, като едновременно с това го рециклира.



### Аспираща версия

Парата се отвежда навън посредством въздуховодна тръба свързана със съединителния фланец.

Диаметърът на въздуховодната тръба трябва да отговаря на диаметъра на съединителния пръстен.

**Внимание!** Въздуховодната тръба не е включена към аксесоарите и трябва да бъде закупена отделно.

В хоризонталната част тръбата трябва да бъде леко извита нагоре (около 10°) за да улесни отвеждането на въздуха навън.

Ако аспираторът е снабден с филтри с активен въглен, въпросните трябва да бъдат отстранени.

Свържете аспиратора към въздуховодни тръби и отвори в стената. Диаметърът на тръбите трябва да съответства на диаметъра на съединителния фланец за отвеждане на въздуха.

Свързването към въздуховодни тръби и отвори с по-малък диаметър намалява капацитета на аспириране и увеличава значително шума по време на работа.

В тези случаи фирмата не поема никаква отговорност.

! Използвайте тръба с необходимата дължина.

! Използвайте тръба с възможно най-малко тръбни колена (с максимален ъгъл на извивка: 90°).

! Не променяйте рязко сечението на тръбите!

! Използвайте тръби с възможно най-гладко вътрешно покритие.

! Материалът, от който са изработени тръбите трябва да отговаря на нормите в сила.



### Филтрираща версия

Аспирираният въздух се пречиства и освежава преди да влезе отново в обръщение в помещението. За да използвате аспиратора в този вариант на работа трябва да инсталирате допълнителна филтрираща система на базата на филтри с активен въглен.

## МОНТИРАНЕ

Минималното разстояние между повърхността, на която се поставят съдовете за готвене и най-ниската част на кухненския аспиратор, трябва да бъде не по-малко от 55cm в случай на електрически печки и не по-малко от 65cm, в случай на газови или комбинирани печки.

Ако в инструкциите на газовия уред за готвене е посочено по-голямо разстояние, то трябва да се има предвид.



### Ел. връзка

Напрежението в ел.мрежата трябва да отговаря на напрежението, което е посочено върху етикета с данните за аспиратора, поставен от вътрешната му страна. Ако е снабден с щепсел свържете аспиратора към контакт, съответстващ на действащите норми и намиращ се на лесно достъпно място дори и след приключване на монтажа.

Ако не е снабден с щепсел (директно свързване към мрежата), или щепселът не е на достъпно място след приключване на монтажа, използвайте двуполусен прекъсвач според нормите, така че да се осигури пълно изключване на мрежата при свързване III, в съответствие с правилата за монтиране.

**Внимание!** Преди да свържете отново аспиратора към мрежата и да проверите дали функционира правилно, проверете дали кабелът е монтиран както трябва.

Аспираторът е снабден със специален кабел за захранване; в случай, че кабелът бъде увреден обърнете се към гаранционния сервиз за да получите нов.

## Монтаж

Уред с много голямо тегло G преместването и инсталирането на аспиратора трябва да се извършва от най-малко двама души. Преди да пристъпите към монтажа:

- Уверете се, че закупеният от Вас продукт отговаря по размери на избраното място за инсталиране.
- Отстранете филтъра/филтрите с активен въглен (разбира се, ако избраният от Вас модел разполага с такъв). За да извършите това проследете операциите в съответния параграф. Монтирайте филтрите отново само в случай, че желаете да използвате аспиратора във вариант на филтрираща версия.
- Уверете се, че по време на транспорта във вътрешната част на аспиратора не са попаднали дребни предмети, като например пликчета с винтове, гаранционни карти и др.; ако намерите такива отстранете ги и ги запазете.
- Ако е възможно разгледете и преместете мебелите, които се намират в непосредствена близост до мястото, където възнамерявате да монтирате аспиратора. По този начин ще имате по-добър достъп до тавана или стената, където ще бъде инсталиран. В противен случай, внимавайте да не увредите по време на монтажа мебелите и всички останали предмети. Изберете равна повърхност и покрийте с подходящо платно, върху което да поставите аспиратора и съответните аксесоари.
- Уверете се, че в близост до мястото, където възнамерявате да монтирате аспиратора има лесно достъпен контакт и също така, че е възможно да се свърже с отдушник (само за аспириращите версии).
- Изпълнете всички необходими операции, например: монтирайте ел. контакт и/или направете отвор за прокарване на изходната тръба. Аспираторът е снабден с дюбели за фиксиране подходящи за по-голямата част от стените и таваните.

При все това, Ви препоръчваме да се съветвате с квалифициран техник, за да сте сигурни, че доставените аксесоари са подходящи за целта. Стената, съответно таванът, трябва да бъдат достатъчно стабилни за да издържат на натоварването.

## НАЧИН НА УПОТРЕБА

Ако при готвене се отделя много пара, преинете на максимален режим на работа. Препоръчително е да включите аспиратора 5 минути преди да започнете да готвите и да го оставите да работи още 15 минути след като приключите.

### WHT953S1XBG, WHT653S1XBG



За да изберете функциите на капака, натиснете символа. Функцията ще се активира, когато символ ще бъде освободен.

**T1. Stand by** (контролният панел е изключен – всички функции са деактивирани) / **ON** (контролният панел е включен)

**Забележка:** След около една минута работа (аспириране и осветление), аспираторът се връща автоматично в режим stand/by.

**T2. ON/OFF осветление**

- при включено осветление, докоснете с пръст светодиодната лента **SL1** отляво надясно или отдясно наляво, съответно за да увеличите или намалите интензивността на осветлението.

**Забележка:** осветлението се включва на последната зададена интензивност преди изключване.

**T3. ON/OFF Автоматичен режим на работа "AdaptTech".**

Аспираторът се задейства автоматично на **2-ра** скорост (мощност) на аспириране и увеличава скоростта, ако условията на средата, отчетени от сензора покажат, че е необходимо.

При липса на промени в условията на средата, след 10 минути аспираторът се изключва (ако е вече е преминал на 1-ва скорост (мощност) на аспириране.

**Забележка:** за правилното използване на тази функция изпълнете първо **"Регулиране на параметрите за автоматично функциониране"** (вж. съответния параграф).

**Забележка:** По време на автоматичния режим на работа, ако потребителят задейства някоя друга функция, която регулира скоростта, функцията авто вентилация се деактивира.

**T4. ON/OFF на мотора**

- при включен мотор, докоснете с пръст светодиодната лента **SL2** отляво надясно или отдясно наляво съответно за да увеличите или намалите скоростта (мощността) на аспириране.

**Забележка:** моторът се задейства на последната скорост (мощност) на аспириране, зададена преди изключване.

**T5. ON/OFF интензивна скорост (мощност) на аспириране "POWER BOOST" (с определено времетраене)**

**Забележка:** След 5 минути на работа аспираторът преминава в предишното състояние.

**T6. ON/OFF интензивна скорост (мощност) на аспириране "POWER BOOST x 2" (с определено времетраене)**

**Забележка:** След 5 минути на работа аспираторът преминава в предишното състояние.

**T7. ON/OFF начин на работа "Refresh".**

На всеки 50 минути неактивност, се активира за 10 минути **1-вата** скорост (мощност) на аспириране.

**T8. ON/OFF Забавено изключване** на скоростта (мощността) на аспириране.

**Забележка:** тази функция е предвидена за скоростите, които се избират чрез бутон **T4**.

Натиснете един или няколко последователни пъти, за да въведете времето на забавено изключване (10-20-30 минути)

## T9. Индикатор и нулиране замърсяването на филтъра

Бутонът се включва автоматично и свети с непроменлива светлина, когато е необходимо да се извърши поддръжка на филтъра за мазнини.

Бутонът се включва автоматично и премигва, когато е необходимо да се извърши поддръжка на филтъра с активен въглен. След като извършите поддръжката, при изключен аспиратор, натиснете бутона и задръжте в продължение на повече от 3 секунди, за да нулирате индикатора за замърсяване на филтрите, повторете операцията ако е необходимо (например ако са замърсени и двата филтъра).

### Активиране на индикатора за замърсяване на филтъра с активен въглен

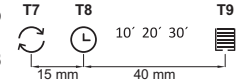
По принцип индикаторът за замърсяване на филтъра с активен въглен е деактивиран. За да го активирате изпълнете следните операции:

При включен дисплей (ON) и изключено аспириране (OFF) натиснете едновременно бутони **T8** и **T9** и задръжте в продължение на повече от 3 секунди. Бутонът **T9** свети с **постоянна светлина** в продължение на около 5 секунди, което означава, че е активиран.

За да го деактивирате, повторете операцията. Бутонът **T9** премигва в продължение на около 5 секунди, което означава, че е деактивиран.

Бутоните **T8** и **T9** не се виждат на този етап (при някои модели). Те се виждат само, както е описано в оперативната част на ръководството.

Приблизителното разстояние на бутона **T8** от **T7** е 15 мм, а разстоянието на бутона **T9** от **T8** е 40 мм.



## Регулиране на параметрите за автоматично функциониране

С оглед на безпроблемното функциониране на автоматичния режим на работа извършете „Калибриране на аспиратора“.

### Калибриране на аспиратора

При включен аспиратор (ON) и изключено аспириране (OFF), натиснете бутона **T3** и задръжте в продължение на 3 секунди.

Задейства се втората скорост (мощност) на аспириране, а бутонът **T3** започва да премигва, което означава, че е започнало калибрирането на аспиратора, което трае около 15 минути.

**Забележка:** за да преустановите калибрирането, натиснете бутон **T3** и задръжте в продължение на 5 секунди; калибрирането е невалидно и трябва да бъде повторено.

## WHT943A2XBG, WHT643A2XBG, WHT663S2X, WHT963S2X



За да изберете функциите на капака, натиснете символа. Функцията ще се активира, когато символ ще бъде освободен.

**T1. Stand by** (контролният панел е изключен – всички функции са деактивирани) / **ON** (контролният панел е включен)

**Забележка:** След около една минута работа (аспириране и осветление), аспираторът се връща автоматично в режим stand/by.

**T2. ON/OFF осветление**

Само при някои модели (вж. чертежа по-горе):

Натиснете няколко пъти, за да изберете желаната интензивност:

**L1:** слабо осветление

**L2:** умерено осветление

**L3:** силно осветление

Натиснете още веднъж, за да изключите осветлението.

**T3. ON/OFF Автоматичен режим на работа “AdaptTech”.**

Аспираторът се задейства автоматично на **1-ра** скорост (мощност) на аспириране и увеличава скоростта, ако условията на средата, отчетени от сензора покажат, че е необходимо.

При липса на промени в условията на средата, след 10 минути аспираторът се изключва (ако е вече е преминал на 1-ва скорост (мощност) на аспириране).

**Забележка:** за правилното използване на тази функция изпълнете първо "Регулиране на параметрите за автоматично функциониране" (вж. съответния параграф).

**Забележка:** По време на автоматичния режим на работа, ако потребителят задейства някоя друга функция, която регулира скоростта, функцията авто вентилация се деактивира.

**T4. Ръчно избиране на скоростта (мощността) на аспириране:**

**L4:** 1-ва скорост (мощност) на аспириране

**L5:** 2-ра скорост (мощност) на аспириране

**L6:** 3-та скорост (мощност) на аспириране

Натиснете още веднъж, за да изключите аспиратора (OFF).

**Забележка:** при ръчно въвеждане на командите се деактивират всички останали функции, свързани с аспирирането.

**T5. ON/OFF** интензивна скорост (мощност) на аспириране “**POWER BOOST**” (с определено времетраене)

**Забележка:** След 5 минути на работа аспираторът преминава в предишното състояние.

**T6\*. (Само при някои модели) ON/OFF** на интензивната скорост (мощност) на аспириране “**POWER BOOST x 2**” (с определено времетраене)

**Забележка:** След 5 минути на работа аспираторът преминава в предишното състояние.

**T7. ON/OFF** начин на работа “**ReFresh**”.

На всеки 50 минути неактивност, се активира за 10 минути 1-вата скорост (мощност) на аспириране.

**T8. ON/OFF** **Забавено изключване** на скоростта (мощността) на аспириране (около 30 минути)

**Забележка:** тази функция е предвидена за скоростите, които се избират чрез бутон **T4**.

**T9. Индикатор и нулиране замърсяването на филтъра**

Бутонът се включва автоматично и свети с непроменлива светлина, когато е необходимо да се извърши поддръжка на филтъра за мазнини.

Бутонът се включва автоматично и премигва, когато е необходимо да се извърши поддръжка на филтъра с активен въглен. След като извършите поддръжката, при изключен аспиратор, натиснете бутона и задръжте в продължение на повече от 3 секунди, за да нулирате индикатора за замърсяване на филтрите, повторете операцията ако е необходимо (например ако са замърсени и двата филтъра).

**Активиране на индикатора за замърсяване на филтъра с активен въглен**

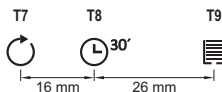
По принцип индикаторът за замърсяване на филтъра с активен въглен е деактивиран. За да го активирате изпълнете следните операции:

При включен дисплей (ON) и изключено аспириране (OFF) натиснете едновременно бутони **T8** и **T9** и задръжте в продължение на повече от 3 секунди. Бутонът **T9** свети с **постоянна светлина** в продължение на около 5 секунди, което означава, че е активиран.

За да го деактивирате, повторете операцията. Бутонът **T9** премигва в продължение на около 5 секунди, което означава, че е деактивиран.

Копчета **T8** и **T9** не са видими на този етап (на някои модели). Те са видими само, както е описано в експлоатация раздел на ръководството.

Приблизително разстояние на бутон **T8** от **T7** е 16 mm, а разстоянието на бутон **T9** от **T8** е 26 mm.



### Регулиране на параметрите за автоматично функциониране

С оглед на безпроблемното функциониране на автоматичния режим на работа извършете „Калибриране на аспиратора“

#### Калибриране на аспиратора

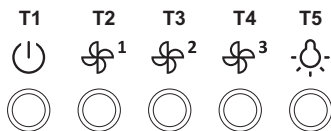
При включен аспиратор (ON) и изключено аспириране (OFF), натиснете бутона **T3** и задръжте в продължение на 3 секунди.

Задейства се втората скорост (мощност) на аспириране, а бутонът **T3** започва да премигва, което означава, че е започнало калибрирането на аспиратора, което трае около 15 минути.

**Забележка:** за да преустановите калибрирането, натиснете бутон **T3** и задръжте в продължение на 5 секунди; калибрирането е невалидно и трябва да бъде повторено.

**WHT643E4XBG, WHT943E4XBG, WHT633E2X, WHT633E2X, WHT923E5X, WHT623E3XBG, WHT923E3XBG, WHT623E5XUK, WHT923E5XUK, WHT923E3XBGUK**

За да въведете дадена функция е достатъчно да докоснете командите.



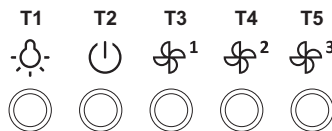
**T1.** Stand by/ON на дисплея

**T2.** ON/OFF 1-ва скорост (мощност) на аспириране

**T3.** ON/OFF 2-ра скорост (мощност) на аспириране

**T4.** ON/OFF 3-та скорост (мощност) на аспириране

**T5.** ON/OFF осветление



**T1.** ON/OFF осветление

**T2.** OFF (мощност) на аспириране

**T3.** ON 1-ва скорост (мощност) на аспириране

**T4.** ON 2-ра скорост (мощност) на аспириране

**T5.** ON 3-та скорост (мощност) на аспириране

## ПОДДРЪЖКА

**Внимание!** Преди каквато и да е операция свързана с почистване или поддръжка изключете аспиратора от ел.мрежата, като извадите щепсела или изключите главния прекъсвач на жилището.

## Почистване

Аспираторът трябва да се почиства често (или поне толкова на често колкото почиствате филтрите), както отвътре така и отвън. Използвайте навлажнена кърпа и неутрални течни почистващи препарати.

Избягвайте препарати, които съдържат абразивни частици.

**Внимание! Не почиствайте никога със спирт!**

**Внимание!** Неспазването на нормите за почистване на аспиратора и за подмяна на филтрите води до рискове от пожар. Спазвайте строго посочените инструкции!

Не се поема никаква отговорност за евентуални щети нанесени по мотора и пожари, възникнали вследствие на неправилна поддръжка или неспазване на настоящите инструкции.

## Филтър за мазнини

**Филтърът задържа мазните частици, отделени при готвене.**

Почиства се веднъж месечно с неутрални препарати. Мие се ръчно или в съдомиялна машина на ниска температура и кратък режим на измиване.

При миене на филтъра за мазнини в съдомиялна машина е възможно той да се обезцвети, но това в никакъв случай не намалява способността му на филтриране.

За да разглобите филтъра за мазнините, дръпнете дръжката с пружинен механизъм.

## Филтър за въглен (само за филтърна версия)

Той абсорбира неприятните миризми, причинени от готвенето. Насищането на филтъра за активен въглен възниква след повече или по-малко продължителна употреба в зависимост от вида на готвене и редовността на почистването на масления филтър. Във всеки случай филтърната вложка трябва да се почиства най-малко на всеки 4 месеца (подходяща за съдомиялни машини). Филтърът трябва да бъде подновен най-късно 36 месеца.

## Подмяна на ел. крушки

**Внимание!** Преди да вземете в ръка ел. крушките проверете дали са изстинали.

Подменете повредената лампа с нова от същия тип, така както е посочено върху етикета с характеристиките или близо до самата лампа върху аспиратора.

СВЕТОДИОДИТЕ гарантират оптимално осветление, до 10 пъти по-силно от традиционните лампи и позволяват 90% икономия на електроенергия.

За подмяна се обърнете към сервиза за техническо обслужване.

## CZ DIGESTOŘ

**Výrobce odmítá převzít jakoukoliv odpovědnost za případné závady, škody nebo vznícení digestoře, které byly způsobeny nedodržením těchto předpisů. Digestoř je projektován pro odsávání dýmů a par při vaření a je určen pouze k domácím účelům.**

**Digestoř může mít odlišný vzhled od ilustrací na výkresech této příručky, nicméně návod k použití, údržba a montáž zůstávají nezměněny.**

! ! Je důležité uchovat si tuto příručku, abyste ji mohli konzultovat v jakémkoliv okamžiku. V případě prodeje, postoupení či stěhování si zajistěte, aby zůstala společně s přístrojem.

! ! Přečtěte si pozorně návod: obsahuje důležité informace o instalaci, užití a bezpečnosti.

! ! Neměřte elektrickou či mechanickou úpravu výroku anebo vývodního zařízení.

! ! Před instalací zařízení zkontrolujte, zda některá ze součástí není poškozena. V opačném případě kontaktujte prodejce a nepokračujte v instalaci.

**Poznámka:** detaily označené symbolem "(\*)" jsou volitelné doplňky, dodávané pouze pro některé modely nebo součástky, které je nutné dokoupit.



### VÝMĚNA ŽÁROVEK

#### **Pozor!**

- ! Nenaspojujte přístroj na elektrickou síť, dokud nebyla zcela dokončena jeho instalace.
- ! Před provedením jakéhokoliv úkonu čištění nebo údržby, je třeba odpojit kryt od elektrické sítě tak, že se odpojí od zásuvky nebo vypnutím hlavního vypínače obytné jednotky.
- ! Při všech instalačních a údržbových pracích používejte pracovní rukavice.
- ! Přístroj není určen k používání pro děti nebo pro osoby se sníženými fyzickými, smyslovými nebo mentálními schopnostmi, které s ním nemají zkušenost a neznají ho. Tyto osoby mohou s přístrojem zacházet pouze tehdy, kdy jsou pod dohledem odborného personálu nebo jsou speciálně vyškoleny k jeho použití osobou odpovědnou za jejich bezpečnost.
- ! Děti musí být pod dohledem, aby si s přístrojem nehrály.
- ! Nikdy nepoužívejte kryt bez správně namontované mřížky!
- ! Kryt nesmí být NIKDY používán jako odkládací plocha. Může se tak stát pouze ve specificky uvedených případech.
- ! Místnost musí být vybavena dostatečnou ventilací, v případě, že je kuchyňský kryt používán současně s jinými přístroji s plynovým spalováním nebo spalováním jinými palivy.
- ! Odsávaný vzduch nesmí být odváděn do odvodu používaného pro odpad kouřů z přístrojů na plynové spalování nebo spalování jiných paliv.
- ! Je přísně zakázáno vařit jídla s volným plamenem pod krytem.
- ! Použití otevřeného plamene je škodlivé pro filtry a může se stát příčinou požárů, je tedy třeba se mu vyhnout v každém případě.
- ! Smažení je třeba provádět pouze za stálé kontroly, aby nenastala situace, kdy se olej přehřeje a dojde k jeho vznícení.
- ! Přístupné části se mohou značně rozpálit, pokud jsou používány současně s varnými zařízeními.
- ! Pokud se týká technických a bezpečnostních opatření, která je třeba zaujmout při odvádění kouře, je třeba úzce dodržovat normy místních odpovědných orgánů.
- ! Kryt je třeba často čistit jak vnitřně, tak z vnějšku (ALESPOŇ JEDNOU ZA MĚSÍC), je třeba v každém případě dodržovat vše, co je uvedeno v návodu k údržbě popsaném v tomto manuálu.
- ! Nedodržování norem čištění krytu a výměny a čištění filtrů se může stát příčinou požárů.
- ! Nepoužívejte či nenechávejte digestoř bez řádně nastavených svídek a nevystavujte se tak nebezpečí elektrického výboje.
- ! Výrobce se zříká jakékoliv odpovědnosti za eventuelní nepříjemnosti, škody nebo požáry způsobené na přístroji, které jsou následkem nedodržování pokynů uvedených v tomto manuálu.
- ! Tento spotřebič je označen v souladu s evropskou směrnicí 2002/96/ES o likvidaci elektrického a elektronického zařízení (WEEE). Zajištění správné likvidace tohoto výrobku pomůžete zabránit případným negativním důsledkům na životní prostředí a lidské zdraví, ke kterým by nevhodnou likvidací tohoto výrobku mohlo dojít.



Symbol na výrobku nebo na dokumentech přiložených k výrobku udává, že tento spotřebič nepatří do domácího odpadu. Spotřebič je nutné odvézt do sběrného místa pro recyklaci elektrického a elektronického zařízení.

Likvidace musí být provedena v souladu s místními předpisy o ochraně životního prostředí, které se týkají likvidace odpadu.

Podrobnější informace o zpracování, rekuperaci a recyklaci tohoto výrobku zjistíte u příslušného místního úřadu, služby pro likvidaci domovního odpadu nebo v obchodě, kde jste výrobek zakoupili.

Přístroj byl navržen, testován a vyroben v souladu s:

- Bezpečnost: EN/IEC 60335-1; EN/IEC 60335-2-31, EN/IEC 62233.
- Výkonnost: EN/IEC 61591; ISO 5167-1; ISO 5167-3; ISO 5168; EN/IEC 60704-1; EN/IEC 60704-2-13; ISO 3741; EN 50564; IEC 62301.
- EMC: EN 55014-1; CISPR 14-1; EN 55014-2; CISPR 14-2; EN/IEC 61000-3-2; EN/IEC 61000-3-3.

(Osobitý mezinárodní výbor pro rádiové rušení, pozn. překl.)

Doporučení pro správné použití s cílem snížit dopad na životní prostředí:

Zapněte digestoř na minimální rychlost, když začnete s vařením a nechte ji běžet několik minut poté, co jste vaření ukončili.

Zvyšte rychlost pouze v případě nadměrného množství kouře nebo páry a použijte podpornou rychlost (i) jenom v extrémních situacích. Vyměňte uhlíkový filtr (y), je-li to nutné pro udržování účinnosti snižování zápachu. Vyčistěte tukový filtr (y), je-li to nutné pro udržování jeho účinnosti. Použijte maximální průměr potrubního systému, jak je uvedeno v tomto návodu, pro optimalizaci účinnosti a minimalizaci hluku. **POZOR!** Pokud instalace šroubů a úchytných zařízení není provedena v souladu s tímto návodem, hrozí nebezpečí úrazu elektrickým proudem.



## **POUŽITÍ**

Digestoř je možné použít s odsáváním mimo místnost, nebo s recirkulačním filtrem pro čištění vzduchu v místnosti.

Odsávání mimo místnost

Páry jsou vyváděny mimo místnost odtahovým potrubím upevněného na spojovací přírubě.

Průměr odtahového potrubí se musí rovnat průměru spojovacího prstence.

**Pozor!** Odtahové potrubí není součástí vybavení a je třeba ho zakoupit.

Horizontální část odtahového potrubí musí mít lehký sklon směrem nahoru (přibližně 10°), tak aby vzduch mohl být odvádněn směrem ven snadněji.

Jestliže je digestoř vybavena filtry s uhlíkem, musejí být vyřaty.

Napojte digestoř na odtahového potrubí se stejným průměrem jako vývod vzduchu (spojovací příruba).

Použití odtahového potrubí s menším průměrem způsobí snížení výkonu a zvýšení hluku.

Za to výrobce odmítá jakoukoliv zodpovědnost.

! Používejte co nejkratší odtahové potrubí.

! Používejte odtahové potrubí s co nejmenším počtem záhybů (maximální úhel záhybu: 90°).

! Vyhněte se zásadním změnám sekce vedení odtahu.

! Používejte odtahové potrubí s co nehladším vnitřním povrchem.

! Materiál použitý pro odtahové potrubí musí odpovídat platným normám.



## **Odsávání s recirkulací**

Odsávání vzduch bude před návratem do místnosti zbaveno tuku a pachů. K použití digestoře v této verzi je nutné instalovat dodatečný systém filtrování na základě aktivních uhlíků.

## **INSTALACE**

Minimální vzdálenost mezi podporou nádoby na varné ploše a nejnižší částí digestoře nesmí být menší než 55cm v případě elektrických sporáků 65cm v případě plynových či smíšených sporáků.

Pokud návod na instalaci varného zařízení na plyn doporučují větší vzdálenost, je třeba se tímto pokynem řídit.



## **Elektrické připojení**

Síťové napětí musí odpovídat napětí uvedenému na štítku s charakteristikami umístěnému uvnitř krytu. Pokud je kryt vybaven přípojkou, stačí jej zapojit do zásuvky odpovídající stávajícím normám, která se nachází ve snadno dosažitelném prostoru i po provedené montáži. Pokud kryt není vybaven přípojkami (přímé připojení k síti) nebo se zásuvka nenachází ve snadno dosažitelném prostoru i po provedené montáži, je třeba použít dvojpólový vypínač odpovídající normám, který zaručí úplné odpojení od sítě v podmínkách kategorie přepětí III, v souladu s pravidly instalace.

**Pozor!** Dříve než opět napojíte obvod digestoře na síťové napájení a ověříte správné fungování, zkontrolujte si vždy, že síťový kabel byl správně namontován.

Digestoř je vybavena speciálním napájecím kabelem; v případě poškození kabelu vyžádejte si ho u servisní služby.

## **Instalace**

Výrobek o velké hmotnosti, manipulace a instalace digestoře by měla být prováděna alespoň dvěma nebo více osobami.

Před zahájením instalace:

- Zkontrolujte, zda má zakoupený výrobek vhodné rozměry pro zvolený prostor instalace.
- Odložte filtry s aktivním uhlím – jsou-li dodány (viz příslušný odstavec). Je třeba je/jeje namontovat zpět v případě, že hodláte používat odsavač ve filtrační verzi.
- Zkontrolujte, zda se uvnitř odsavače nenachází (z přepravních důvodů) materiál příslušenství (například sáčky se šrouby, záruky atd.), případně je vyjměte a uschovejte.
- Pokud je to možné, odpojte a odstraňte nábytek nacházející se pod a kolem prostoru instalace za účelem získání lepšího přístupu ke stropu/stěně, na který/ou má být odsavač nainstalován. Dále je třeba v rámci možností co nejlépe ochránit nábytek a všechny součásti potřebné pro instalaci. Zvolte si rovný povrch a pokryjte jej ochrannou fólií, na kterou uložíte odsavač a součásti příslušenství.
- Dále zkontrolujte, zda je v blízkosti prostoru instalace odsavače (v prostoru přístupném i po montáži odsavače) dostupná zásuvka elektrického rozvodu a zda bude možné provést připojení zařízení na odvádnění kouře směrem ven (platí pouze pro odsávací verzi).

- Proveďte všechny potřebné zednické práce (např.: instalaci zásuvky elektrického rozvodu a/nebo realizaci otvoru pro průchod kouřové trubky).

Digestoř je dodávána se speciálními hmoždinkami, které jsou vhodné pro zavěšení do většiny stropních konstrukcí. Přesto by měl zavěšení provést kvalifikovaný odborný pracovník, který rozhodne, zda jsou tyto hmoždinky vhodné pro místní typ a materiál stropní konstrukce. Zároveň zhodnotí únosnost stropu pro digestoř.

## PROVOZ

V případě velmi intenzivní koncentrace kuchyňských par použijte maximální sací výkon. Doporučuje se zapnout digestoř 5 minut před zahájením vaření a vypnout ji cca 15 minut po ukončení vaření.

### WHT953S1XBG, WHT653S1XBG



Pro výběr funkcí kapoty stiskněte symbol. Funkce se aktivuje při uvolnění symbolu.

**T1. Stand by** (vypnutý ovládací panel - všechny funkce jsou vypnuté) / **ON** (zapnutý ovládací panel)

**Poznámka:** Po přibližně jedné minutě nepoužívání digestoře (odsávání a světla) se digestoř automaticky vrátí do režimu stand/by.

**T2. ON/OFF světla**

- s rozsvícenými světly se prsty dotkněte led pásky **SL1** směrem doprava nebo doleva pro zvýšení nebo snížení intenzity osvětlení.

**Poznámka:** světlo se rozsvítí v režimu intenzity, který byl nastaven před vypnutím.

**T3. ON/OFF Automatický režim "AdaptTech".**

Digestoř automaticky nastaví rychlost (výkon) odsávání **2** pro zvýšení intenzity, pokud to okolní podmínky zaznamenané snímačem digestoře vyžadují.

Pokud v okolním prostředí nejsou zaznamenány žádné změny, po 10 minutách (pokud je digestoř již v režimu rychlosti (výkonu) odsávání 1) se digestoř vypne.

**Poznámka:** pro správné použití této funkce nejdříve proveďte "**Nastavení parametrů automatického režimu**" (viz příslušný odstavec).

**Poznámka:** Pokud během automatického režimu uživatel reguluje rychlost prostřednictvím jiných funkcí, funkce automatického větrání se deaktivuje.

**T4. ON/OFF Motoru**

- se zapnutým motorem se prsty dotkněte led pásky **SL2** směrem doprava nebo doleva pro zvýšení nebo snížení rychlosti (výkonu) odsávání.

**Poznámka:** motor se zapne v režimu poslední rychlosti (výkonu) odsávání, která byla nastavena před vypnutím.

**T5. ON/OFF rychlost (výkon) intenzivního odsávání "POWER BOOST" (načasované)**

**Poznámka:** Po 5 minutách provozu se digestoř vrátí do původního stavu.

**T6. ON/OFF rychlost (výkon) intenzivního odsávání "POWER BOOST x 2" (načasované)**

**Poznámka:** Po 5 minutách provozu se digestoř vrátí do původního stavu.

**T7. ON/OFF funkční režim "Refresh".**

Po každých 50 minutách nečinnosti se zapne rychlost (výkon) odsávání **1** na 10 minut.

**T8. ON/OFF Zpožděné vypnutí** rychlosti (výkonu) odsávání.

**Poznámka:** tato funkce je dostupná pro rychlosti nastavitelné tlačítkem **T4**.

Opakovaně stiskněte jednou nebo vícekrát pro nastavení požadované prodlevy vypnutí (10-20-30 minut)

**T9. Ukazatel a reset zanesení filtrů**

Tlačítko se automaticky rozsvítí a nepřerušovaně svítí, pokud je nutné provést údržbu tukového filtru.

Tlačítko se automaticky rozsvítí a bliká, pokud je nutné provést údržbu uhlíkového filtru.

Po provedení údržby s vypnutou digestoří a aktivním tlačítkem stiskněte tlačítko na více než 3 vteřiny pro provedení resetu ukazatele zanesení filtrů a v případě potřeby úkon zopakujte (například v případě zanesení obou filtrů).

**Aktivace ukazatele zanesení uhlíkového filtru**

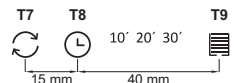
Ukazatel zanesení uhlíkového filtru je za normálních okolností deaktivován. Pro aktivaci postupujte následujícím způsobem:

Se zapnutým displejem (ON) a vypnutým odsáváním (OFF) stiskněte současně tlačítka **T8** a **T9** na více než 3 vteřiny, tlačítko **T9** se rozsvítí a bude **nepřerušovaně svítit** přibližně 5 vteřin pro upozornění na aktivaci.

Pro deaktivaci zopakujte stejný postup, tlačítko **T9** bude blikat přibližně 5 vteřin pro upozornění na deaktivaci.

Tlačítka **T8** a **T9** nejsou v této fázi viditelná (u některých modelů). Jsou viditelné pouze podle popisu v provozní části příručky.

Přibližná vzdálenost tlačítka **T8** od **T7** je 15 mm a vzdálenost tlačítka **T9** od **T8** je 40 mm.



### Nastavení parametrů automatického režimu

Pro správné použití automatického režimu proveďte "Seřízení digestoře".

## Seřízení digesteře

Se zapnutým displejem (ON) a vypnutým odsáváním (OFF) stiskněte tlačítko **T3** na 3 vteřin.

Rychlost (výkon) odsávání 2 se aktivuje a tlačítko **T3** začne blikat, což znamená, že byl zahájen cyklus seřizování digesteře, který trvá přibližně 15 minut.

Poznámka: pro přerušeni seřizování stiskněte **T3** na 5 vteřin, seřizování bude zrušeno a bude nutné tento úkon zopakovat.

## WHT943A2XBG, WHT643A2XBG, WHT663S2X, WHT963S2X



Pro výběr funkcí kapoty stiskněte symbol. Funkce se aktivuje při uvolnění symbolu.

**T1. Stand by** (vypnutý ovládací panel - všechny funkce jsou vypnuté) / **ON** (zapnutý ovládací panel)

**Poznámka:** Po přibližně jedné minutě nepoužívání digesteře (odsávání a světla) se digestor automaticky vrátí do režimu stand/by.

**T2. ON/OFF světla**

**Pouze u některých modelů (viz výkres nahoře):**

opakovaně stiskněte až do nastavení požadované intenzity světla.

**L1:** nízká intenzita

**L2:** střední intenzita

**L3:** vysoká intenzita

znovu stiskněte pro vypnutí světel.

**T3. ON/OFF Automatický režim "AdaptTech".**

Digestor automaticky nastaví rychlost (výkon) odsávání 1 pro zvýšení intenzity, pokud to okolní podmínky zaznamenané snímačem digesteře vyžadují.

Pokud v okolním prostředí nejsou zaznamenány žádné změny, po 10 minutách (pokud je digestor již v režimu rychlosti (výkonu) odsávání 1) se digestor vypne.

**Poznámka:** pro správné použití této funkce nejdříve proveďte "**Nastavení parametrů automatického režimu**" (viz příslušný odstavec).

**Poznámka:** Pokud během automatického režimu uživatel reguluje rychlost prostřednictvím jiných funkcí, funkce automatického větrání se deaktivuje.

**T4. Manuální nastavení rychlosti (výkonu) odsávání:**

**L4:** rychlost (výkon) odsávání 1

**L5:** rychlost (výkon) odsávání 2

**L6:** rychlost (výkon) odsávání 3

znovu stiskněte pro vypnutí digesteře (OFF).

**Poznámka:** manuální nastavení deaktivuje všechny ostatní funkce odsávání.

**T5. ON/OFF rychlost (výkon) intenzivního odsávání "POWER BOOST" (načasované)**

**Poznámka:** Po 5 minutách provozu se digestor vrátí do původního stavu.

**T6\*. (Pouze u některých modelů) ON/OFF rychlost (výkon) intenzivního odsávání "POWER BOOST x 2" (načasované)**

**Poznámka:** Po 5 minutách provozu se digestor vrátí do původního stavu.

**T7. ON/OFF funkční režim "Refresh".**

Po každých 50 minutách nečinnosti se zapne rychlost (výkon) odsávání 1 na 10 minut.

**T8. ON/OFF Zpožděné vypnutí** rychlosti (výkonu) odsávání (přibližně 30 minut)

**Poznámka:** tato funkce je dostupná pro rychlosti nastavitelné tlačítkem **T4**.

**T9. Ukazatel a reset zanesení filtrů**

Tlačítko se automaticky rozsvítí a nepřerušovaně svítí, pokud je nutné provést údržbu tukového filtru.

Tlačítko se automaticky rozsvítí a bliká, pokud je nutné provést údržbu uhlíkového filtru.

Po provedení údržby s vypnutou digestorů a aktivním tlačítkem stiskněte tlačítko na více než 3 vteřiny pro provedení resetu ukazatele zanesení filtrů a v případě potřeby úkon zopakujte (například v případě zanesení obou filtrů).

**Aktivace ukazatele zanesení uhlíkového filtru**

Ukazatel zanesení uhlíkového filtru je za normálních okolností deaktivován. Pro aktivaci postupujte následujícím způsobem:

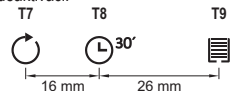
Se zapnutým displejem (ON) a vypnutým odsáváním (OFF) stiskněte současně tlačítka **T8** a **T9** na více než 3 vteřiny, tlačítko **T9** se rozsvítí a bude nepřerušovaně svítit přibližně 5 vteřin pro upozornění na aktivaci.

Pro deaktivaci zopakujte stejný postup, tlačítko **T9** bude blikat přibližně 5 vteřin pro upozornění na deaktivaci.

Tlačítka **T8** a **T9** nejsou v této fázi viditelná (u některých modelů). Jsou viditelné pouze podle popisu

v provozní části příručky.

Přibližná vzdálenost tlačítka **T8** od **T7** je 16 mm a vzdálenost tlačítka **T9** od **T8** je 26 mm.



## Nastavení parametrů automatického režimu

Pro správné použití automatického režimu proveďte "Seřízení digesteře".

## Seřízení digestoře

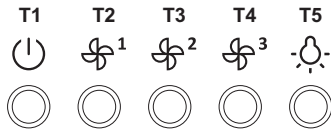
Se zapnutým displejem (ON) a vypnutým odsáváním (OFF) stiskněte tlačítko T3 na 3 vteřin.

Rychlost (výkon) odsávání 2 se aktivuje a tlačítko T3 začne blikat, což znamená, že byl zahájen cyklus seřizování digestoře, který trvá přibližně 15 minut.

**Poznámka:** pro přerušení seřizování stiskněte T3 na 5 vteřin, seřizování bude zrušeno a bude nutné tento úkon zopakovat.

## WHT643E4XBG, WHT943E4XBG, WHT633E2X, WHT633E2X, WHT923E5X, WHT623E3XBG, WHT923E3XBG, WHT623E5XUK, WHT923E5XUK, WHT923E3XBGUK

Pro nastavení funkcí digestoře se stačí dotknout ovladačů.



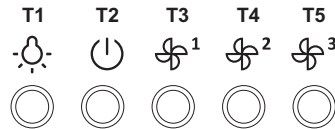
T1. Stand by/ON displeje

T2. ON/OFF rychlosti (výkonu) odsávání 1

T3. ON/OFF rychlosti (výkonu) odsávání 2

T4. ON/OFF rychlosti (výkonu) odsávání 3

T5. ON/OFF světel



T1. ON/OFF světel

T2. OFF rychlosti (výkonu)

T3. ON rychlosti (výkonu) odsávání 1

T4. ON rychlosti (výkonu) odsávání 2

T5. ON rychlosti (výkonu) odsávání 3

## ÚDRŽBA

**Pozor!** Před jakoukoliv operací čištění či údržby odpojte digestoř od elektrické sítě, vyjměte zátrčku anebo vypněte hlavní spínač bytu.

### Čištění

Digestoř musí být často čistěna, jak uvnitř tak zevně (alespoň stejně často jako je prováděna údržba filtrů proti mastnotám).

Pro čištění je třeba použít látku navlhčenou denaturovaným líhem anebo neutrálními tekutými čisticími prostředky.

Nepoužívejte prostředky obsahující brusné látky. **NEPOUŽÍVEJTE ALKOHOL!**

**Pozor:** nedodržení norem čištění přístroje a vyměňování filtrů by mohlo vést k požárům. Doporučujeme tedy dodržovat návod k použití.

Výrobce odmítá jakoukoliv zodpovědnost za škody na motoru, požáry způsobené nesprávnou údržbou či nedodržením výše uvedeného upozornění.

### Tukový filtr

**Zadržuje částice tuku uvolňující se při vaření.**

Tukový filtr se musí 1 x do měsíce vyčistit.

Je možné jej čistit ručně jemným mycím prostředkem nebo v kuchyňské myčce při nejnižší teplotě a kratším programu.

Demontáž tukového filtru je znázorněna - zatlačte na západku filtru.

### Filtr pro uhlím (pouze verze filtru)

Absorbuje nepříjemné pachy způsobené vařením. Saturace filtru s dřevěným uhlím nastává po více či méně dlouhém používání, v závislosti na typu vaření a pravidelnosti čištění filtru tuku. V každém případě by měla být filtrační vložka vyčištěna nejméně jednou za 4 měsíce (vhodná pro myčky nádobí). Filtr by měl být obnoven nejpozději po 36 měsících.

### Výměna žárovek

Odpojte přístroj z elektrické sítě.

**Pozor!** Dříve než se doktnete svítidel si ověřte že vychladla.

Poškozenou žárovku vyměňte za novou stejného typu, dle údajů uvedených na technickém štítku nebo vedle žárovky přímo na digestoři.

Digestoř je vybavena osvětlovacím systémem založeným na technologii DIOD.

DIODY zaručují optimální osvětlení, s trvanlivostí až 10 krát delší než tradiční svítidla a umožňují úspory 90% elektrické energie.

Pro výměny se obraťte na servisní službu.

## HR USISNA KUHINJSKA NAPA

**Strogo se pridržavajte uputstava koje donosi ovaj priručnik.** Otklanjamo bilo kakvu odgovornost za eventualne nezgode, smetnje ili požar na aparatu koji proizlaze iz nepoštivanja uputstava koje donosi ovaj priručnik. Kuhinjska napa ima funkciju usisavanja dima pare za vrijeme kuhanja te je namijenjena samo kućanskoj uporabi.

**Vanjski izgled kuhinjske nape se može ponešto razlikovati od onog što smo opisali ilustrirali crtežima ovog priručnika, ali svakom slučaju uputstva za uporabu, održavanje iste instalacija ostaju nepromijenjena.**

! Važno je sačuvati ovaj priručnik da biste ga mogli konzultirati svakom trenutku. slučajda za prodate ovaj proizvod, poklonite ili da se preselite uvjerite se da on bude uvijek zajedno sa proizvodom.

! Pažljivo pročitajte uputstva: njima se nalaze važne informacije instalaciji, uporabi sigurnosti.

! Ne izvršavajte nikakve mehaničke ili električne varijacije (izmjene) na proizvodu ili na cijevima za izbacivanje.

! Prije nego što počnete instalacijom aparata, uvjerite se da nijedna komponenta nije oštećena. suprotnom slučaju, kontaktirajte trgovca ne nastavljajte instalacijom.

**Napomena:** Pojednosti koje su označene znakom "(\*)" su opcionalni pribor koji se daje samo određenim modelima ili pojednosti koje se ne prilažu jer ih trebate kupiti.



### UPOZORENJA

#### Pozor!

! Ne priključujte aparat na električnu mrežu sve dok niste kompletno završili sa instaliranjem.

! Prije bilo kakvog čišćenja ili održavanja, iskopčajte kuhinjsku napu električne mreže vadećutičakali isključujući općukućni prekidač/sklopku.

! Ovaj aparat nije namijenjen uporabi od strane djece ili osoba koje imaju smanjene fizičke,mentale ili osjetne sposobnosti, kojima nedostaje iskustva saznanja osim ako oni nisu nadgledani obučeni kako upotrebljavati aparat od osoba koje su odgovorne za njihovu sigurnost.

! Trebate paziti na djecu da se ne igraju aparatom .

! Na upotrebljavajte nikada kuhinjsku napu bez da je pregrada ili mrežica pravilno montirana!

! Ne upotrebljavajte NIKADA napu kao podlogu na koju ćete polagati predmete ukoliko to nije jasno naglašeno.

! Prostorija treba imati dovoljno provjetravanje, kada je kuhinjska napa upotrebljavana istovremeno drugim aparatima na plinski pogon ili na drugo gorivo.

! Zrak koji se usisava ne smije biti proveden cijev koja se koristi za izbacivanje dimova koje proizvode ostali aparati na plinski pogon ili drugo gorivo.

! Strogo se zabranjuje pripremanje hrane na plamenu ispod nape.

! Korištenje nekontroliranog plamena je štetno za filtre te može izazvati požar ,svakom slučaju bi ga trebalo izbjegavati. Držite pod kontrolom postupak pri prženju kako biste izbjegli da se pregrijano ulje zapali.

! Neki dijelovi se mogu znatno zagrijati kada se koriste zajedno sa aparatima za kuhanje.

! Što se tiče tehničkih mjera kojih se treba pridržavati obzirom na dimove, strogo se pridržavajte pravilnika nadležnih lokalnih vlasti .

! Kuhinjska napa se treba često čistiti prati izvana iznutra (BAREM JEDANPUT NA MJESEC, poštujujte sve ono što je navedeno uputstvima za održavanje koje donosi ovaj priručnik).

! Ne poštivanje propisa čišćenju nape zamjene čišćenja filtra povećava opasnost od požara.

! Ne upotrebljavajte niti ostavljajte kuhinjsku napu bez da ste pravilno montirali lampe jer postoji rizik od električnog udara. Otklanjamo bilo kakvu odgovornost radi eventualnih neprihvatljivih šteta ili požara koje bi mogao izazvati aparat koje proizlaze iz nepoštivanja uputstava koje donosi ovaj priručnik.

! Ovaj aparat je označen skladu Europskim pravilima 2012/19/EC, Waste Electrical and Electronic Equipment (WEEE). Provjerite jeste li odveli na otpad ovaj proizvod skladu lokalnim pravilima, korisnik doprinosi sprečavanju uklanjanju eventualnih negativnih posljedica za okolinu za zdravlje.



Ovaj simbol na proizvodu ili na dokumentaciji koja ga prati govori da ovaj proizvod ne smije tretiran kao ostali kuhinjski otpad nego treba biti odveden na odgovarajućim centar gdje se odbacuju električni elektronski uređaji. Odbacite takve uređaje tako da se pridržavate lokalnih pravila za uklanjanje otpadaka. Za dobijanje daljnjih informacija o održavanju ovakvih aparata, obratite se lokalnim uredima, sabirnim mjestima za sakupljanje otpada ili trgovini kojoj ste kupili ovaj proizvod.

Aparati dizajnirani, testirani proizvedeni skladu sa:

- Sigurnosnim propisima: EN/IEC 60335-1; EN/IEC 60335-2-31, EN/IEC 62233.
- Propisima performansama: EN/IEC 61591; ISO 5167-1; ISO 5167-3; ISO 5168; EN/IEC 60704-1; EN/IEC 60704-2-13; ISO 3741; EN 50564; IEC 62301.
- EMC: EN 55014-1; CISPR 14-1; EN 55014-2; CISPR 14-2; EN/IEC 61000-3-2; EN/IEC 61000-3-3.

Savjeti za ispravnu uporabu cilju smanjenja utjecaja na okoliš: Uključite kuhinjsku napu na minimalnu brzinu kada počnete kuhanjem držite je uključenom još nekoliko minuta nakon završenog kuhanja. Povećajte brzinu samo slučaju velike količine dima pare koristite pojačanu brzinu (e) samo ekstremnim situacijama. Zamijenite ugljen filter/e samo kada je to potrebno da biste održali učinkovitost smanjenja neugodnih mirisa. Očistite filter(e) za odstranjivanje masnoće kada je to potrebno za održavanje dobre učinkovitosti tog istog filtera. Koristite maksimalni promjer sustava dimovoda navedenog ovom priručniku da biste optimizirali učinkovitost smanjili buku.

**UPOZORENJE!** Neinstaliranje vijaka zakovica skladu ovim uputama može stvoriti rizik od električne opasnosti.

## KORIŠTENJE

Kuhinjska napa je napravljena kako bi se koristila usisnoj verziji vanjskim pražnjenjem (evakuacijom) ili pomoću filtra koji kruži unutrašnjosti prostorije.



### Verzija za isisivanje

Para se izbacuje vani uz pomoć cijevi za odsis koja se pričvršćuje za spojnu priрубnicu. Dijametar cijevi za odsis treba biti jednak dijametru karike za povezivanje. Upozorenje! Cijev za odsis nije priložena opremom te se treba kupiti.

Vodoravnom dijelu, cijev se treba lagano podizati prema gore (otprilike 10°) na način da izbací što je lakše moguće zrak prema vani.

Ako je kuhinjska napa opremljena karbonskim filterima, oni se trebaju ukloniti.

Povežite kuhinjsku napu otvore za izbacivanje na zidu istim promjerom otvora za zrak (spojna priрубnica).

Korištenje cijevi otvora za izbacivanje na zidu koje imaju manji promjer će smanjiti sposobnost usisavanja te će dovesti do znatnog povećanja buke.

Stoga otklanjamo bilo koju odgovornost svezi onoga što smo gore naveli.

! Koristite cijev koja ima minimalnu neophodnu duljinu.

! Koristite cijev koja ima minimalni mogući broj zavoja (maksimalni kut zavoja: 90°).

! Izbjegavajte drastične promjene dijametra cijevi.

! Koristite cijevi koje imaju što je moguće gladu unutrašnjost.

! Materijal od kojeg je napravljena cijev treba biti odobren propisima.



### Filtracijska verzija

Usisavani zrak će se očistiti od masnoća te će se ponovno vratiti prostoriju. Da biste koristili kuhinjsku napu ovoj verziji potrebno je instalirati dodatni sustav za filtraciju na osnovi aktivnih karbonskih filtera.

## Postavljanje

Minimalna udaljenost između podloge za posude na uređaju za kuhanje najnižeg dijela kuhinjske nape ne smije biti niža od 55cm kada se radi električnim štednjacima, 65cm u slučaju plinskih štednjaka ili mješovitih.

Ukoliko uputstva za instalaciju aparata na plin govore da je potrebno održavati veću udaljenost, trebate ih se pridržavati.



### Povezivanje električnom strujom

Napon mreže treba odgovarati naponu koji je naveden na etikeći karakteristika koji se nalazi unutrašnjosti kuhinjske nape. Ukoliko ima utikač, povežite kuhinjsku napu jednim utikačem koja je skladu propisima na snazi koji je postavljen na pristupačnom mjestu čak nakon instalacije. Ako nije opremljen utikačem (direktno povezivanje mrežom) ili utikač nije postavljen na pristupačnom mjestu, čak nakon instalacije postavite dvopolan prekidač koji je skladu propisima koji osigurava kompletno iskopčavanje mreže uvjetima kategorije br.3 previsokom naponu, skladu pravilima instalaciji.

**Upozorenje!** Prije nego što ponovno povežete kružni put kuhinjske nape napajanjem mreže te provjerite pravilno funkcioniranje, uvijek dobro kontrolirajte je li kabl mreže bio pravilno montiran.

Kuhinjska napa je opremljena specijalnim kablom za napajanje; slučaju da dođe do oštećenja kabela možete ga zatražiti dobiti od Tehničke potpore.

## Montaža

Radi se proizvodu koji ima ogromnu težinu, pokretanje instalaciju tog proizvoda trebaju obaviti barem dvije ili više osoba.

Prije nego što počnete postavljanjem:

- Provjerite da li proizvod koji ste kupili ima dimenzije koje su prikladne zoni koju ste odabrali.
- Uklonite aktivni/e karbonski/e filter/e ukoliko je/su priložen (vidi paragraf koji se odnosi na to). On/se treba/ju ponovo montirati samo ukoliko koristite kuhinjsku napu verziji koja filtrira.
- Provjerite da se unutrašnjosti nape ne nalaze (radi praktičnijeg prijevoza opremni materijal (na primjer vrećice vijcima, garancije itd), to eventualno uklonite sačuvajte.
- Ukoliko je moguće razdvojite uklonite namještaj koji je ispod ili blizini zone na koju se postavlja kuhinjska napa kako bi se olakšao pristup stropu ili zidu na koji se postavlja napa. Ukoliko to nije moguće, zaštitite na najbolji mogućinačin namještaj sve ono što bi moglo biti oštećeno prilikom postavljanja nape. Izaberite ravnu površinu pokrijte je zaštitnim pokrivačem jer ćete tamo prisloniti kuhinjsku napu opremni materijal.
- Uvjerite se da se blizini zone kojoj ćete instalirati kuhinjsku napu (zoni kojoj je moguć pristup kad ste završili montiranje nape) nalazi utikača struju da je moguće povezati se uređajem za izbacivanje dimova vani (samo Usisna verzija).
- Obavite sve potrebne zidarske radove (na primjer: instaliranje jednog utikača za struju i/ili otvora za prolazak ispušne cijevi).

Kuhinjska napa ima komadiće za pričvršćivanje koji su prikladni za skoro sve zidove ili stropove. Pored svega toga je potrebno se obratiti

kvalificiranom stručnjaku koji će utvrditi prikladnost materijala vrsti zida ili stropa. Zid ili strop treba biti dovoljno čvrst kako bi podnio težinu kuhinjske nape.

## FUNKCIONIRANJE

Upotrebjavajte veću brzinu u slučaju velikog prisustva pare u kuhinji. Savjetujemo da uključite usisavanje 5 minuta prije nego što počnete s kuhanjem i da ostavite da djeluje nakon što ste završili s kuhanjem za još otprilike 15 minuta.

### WHT953S1XBG, WHT653S1XBG



Da biste izabrali funkcije poklopcu pritisnite simbol. Funkcija će se aktivirati kada se simbol otpusti.

#### T1. Stanje mirovanja (upravljačka ploča ugašena – sve funkcije onemogućene) /

**ON** (upravljačka ploča uključena)

**Napomena:** Nakon otprilike jedne minute nekorištenja kuhinjske nape (usisa rasvjete), ona će se automatski prebaciti u stanje mirovanja.

#### T2. Uključivanje/isključivanje rasvjete (ON/OFF)

- uključite rasvjetu, dotaknite prstima traku LED **SL1** tako da prste usmjerite prema desnoj ili lijevoj strani, ovisno o tome želite li pojačati ili oslabiti intenzitet rasvjete.

**Napomena:** rasvjeta će se uključiti na posljednji intenzitet rasvjete postavljen prije gašenja.

#### T3. ON/OFF Automatski rad "AdaptTech".

Kuhinjska napa automatski postavlja brzinu (snagu) usisa **2** koja će se povećati ukoliko to zahtijevaju uvjeti okoliša otkriveni putem senzora nape.

Ukoliko se uvjeti okoliša ne promijene, nakon 10 minuta (ako je napa već postavljena na brzinu (snagu) usisa 1), napa će se isključiti.

**Napomena:** Kako bi se osiguralo pravilno korištenje ove funkcije, potrebno je prvo pokrenuti "Postavljanje parametara za Automatski rad" (vidi odgovarajuće poglavlje).

**Napomena:** Tijekom automatskog rada, ukoliko korisnik djeluje na druge funkcije za podešavanje brzine, funkcija automatske ventilacije će se isključiti.

#### T4. Uključivanje/isključivanje motora (ON/OFF)

- uključite motor, dotaknite prstima traku LED **SL2** tako da prste usmjerite prema desnoj ili lijevoj strani, ovisno o tome želite li pojačati ili oslabiti brzinu (snagu) usisa.

**Napomena:** motor će se uključiti na posljednju brzinu (snagu) usisa postavljenu prije gašenja.

#### T5. ON/OFF brzina (snaga) intenzivnog usisa "POWER BOOST" (vremenski ograničenog)

**Napomena:** Nakon 5 minuta rada, kuhinjska napa će se vratiti u prijašnje stanje.

#### T6. Uključivanje/isključivanje (ON/OFF) brzine (snage) intenzivnog usisa "POWER BOOST x 2" (vremenski ograničena)

**Napomena:** Nakon 5 minuta rada, kuhinjska napa se automatski vraća u prijašnje stanje.

#### T7. ON/OFF način rada "Refresh".

Svakih 50 minuta mirovanja, automatski se uključuje brzina (snaga) usisa **1** na 10 minuta.

#### T8. Uključivanje/isključivanje (ON/OFF) Odgođenog isključivanja brzine (snage) usisa.

**Napomena:** ova funkcija je dostupna za brzine koje se mogu odabrati putem tipke **T4**.

Pritisnite jedan ili više puta zaredom vrijeme odgođenog isključivanja koje želite postaviti (10-20-30 minuta)

#### T9. Indikator i reset filtera zasićenja

Tipka se automatski uključuje i svijetli bez prekida kada je potrebno obaviti održavanje na filtru masti.

Tipka se automatski uključuje i treptić kada je potrebno obaviti održavanje na ugljenom filtru.

Nakon obavljanja održavanja, dok je napa isključena a tipka u funkciji, pritisnite tipku na dulje od 3 sekunde kako biste pokazatelj zasićenja filtera vratili u početno stanje, ponovite radnju ako je potrebno (na primjer, ako su oba filtra bila zasićena).

#### Aktiviranje pokazatelja zasićenja ugljenog filtera

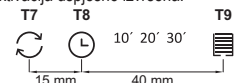
Pokazatelj zasićenja ugljenog filtera u normalnim je uvjetima isključen. Kako biste ga aktivirali, postupite kako slijedi:

Uključite prikazni zaslon (ON) i isključite usis (OFF), pritisnite u isto vrijeme tipke **T8** i **T9** dulje od 3 sekunde, tipka **T9** će se uključiti i svijetliti bez prekida otprilike 5 sekundi kako bi ukazala da aktivacija uspješno izvršena.

Za isključivanje, ponovite radnju, tipka **T9** treperit će otprilike 5 sekundi kako bi ukazala da je dezaktivacija uspješno izvršena.

Tipke **T8** i **T9** nisu vidljive u ovoj fazi (na nekim modelima). Oni su vidljivi samo kako je opisano u poglavlju priručnika.

Približna udaljenost tipke **T8** od **T7** iznosi 15 mm, a udaljenost tipke **T9** od **T8** iznosi 40 mm.



#### Postavljanje parametara za Automatski rad

Kako bi se osiguralo pravilan automatski rad, potrebno je izvršiti "Kalibraciju kuhinjske nape".

#### Kalibracija kuhinjske nape

Uključite prikazni zaslon (ON) i isključite usis (OFF), pritisnite u isto vrijeme tipke **T3** na 3 sekundi.

Brzina (snaga) usisa 2 će se uključiti a tipka T3 treperit će kako bi ukazala da je započela kalibracija kuhinjske nape, koja će trajati otprilike 15 minuta.

**Napomena:** za prekidanje kalibracije, pritisnite tipku T3 na 5 sekundi; kalibracija će biti poništena, te će se morati ponoviti.

## WHT943A2XBG, WHT643A2XBG, WHT663S2X, WHT963S2X



Da biste izabrali funkcije poklopcu pritisnite simbol. Funkcija će se aktivirati kada se simbol otpusti.

**T1. Stanje mirovanja** (upravljačka ploča ugašena – sve funkcije onemogućene) / **ON** (upravljačka ploča uključena)

**Napomena:** Nakon otprilike jedne minute nekoristištenja kuhinjske nape (usisa rasvjete), ona će se automatski prebaciti u stanje mirovanja.

**T2. Uključivanje/isključivanje rasvjete (ON/OFF)**

**Samo za određene modele (vidi crtež gore):**

pritisnite više puta dok ne izaberete željenu jačinu rasvjete:

L1: slaba rasvjeta

L2: srednja rasvjeta

L3: jaka rasvjeta

Pritisnite još jednom kako bi ste isključili rasvjetu.

**T3. ON/OFF Automatski rad "AdaptTech".**

Kuhinjska napa automatski postavlja brzinu (snagu) usisa 2 koja će se povećati ukoliko to zahtijevaju uvjeti okoliša otkriveni putem senzora nape.

Ukoliko se uvjeti okoliša ne promijene, nakon 10 minuta (ako je napa već postavljena na brzinu (snagu) usisa 1), napa će se isključiti.

**Napomena:** Kako bi se osiguralo pravilno korištenje ove funkcije, potrebno je prvo pokrenuti "Postavljanje parametara za Automatski rad" (vidi odgovarajuće poglavlje).

**Napomena:** Tijekom automatskog rada, ukoliko korisnik djeluje na druge funkcije za podešavanje brzine, funkcija automatske ventilacije će se isključiti.

**T4. Ručni odabir brzine (snage) usisa:**

L4: brzina (snaga) usisa 1

L5: brzina (snaga) usisa 2

L6: brzina (snaga) usisa 3

Pritisnite još jednom kako bi ste isključili kuhinjsku napu (OFF).

**Napomena:** ručni odabir isključuje svaku drugu postavljenu funkciju glede usisa.

**T5. ON/OFF brzina (snaga) intenzivnog usisa "POWER BOOST"** (vremenski ograničenog)

**Napomena:** Nakon 5 minuta rada, kuhinjska napa će se vratiti u prijašnje stanje.

**T6\*. (Samo za određene modele) Uključivanje/isključivanje (ON/OFF) brzine (snage) intenzivnog usisa**

"POWER BOOST x 2" (vremenski ograničena)

**Napomena:** Nakon 5 minuta rada, kuhinjska napa se automatski vraća u prijašnje stanje.

**T7. ON/OFF način rada "Refresh".**

Svakih 50 minuta mirovanja, automatski se uključuje brzina (snaga) usisa 1 na 10 minuta.

**T8. Uključivanje/isključivanje (ON/OFF) Odgođenog isključivanja brzine (snage) usisa (oko 30 minuta)** Napomena: ova funkcija je dostupna za brzine koje se mogu odabrati putem tipke T4.

**T9. Indikator i reset filtera zasićenja**

Tipka se automatski uključuje i svijetli bez prekida kada je potrebno obaviti održavanje na filteru masti. Tipka se automatski uključuje i trepće kada je potrebno obaviti održavanje na ugljenom filteru.

Nakon obavljanja održavanja, dok je napa isključena a tipka u funkciji, pritisnite tipku na dulje od 3 sekunde kako biste pokazatelj zasićenja filtera vratili u početno stanje, ponovite radnju ako je potrebno (na primjer, ako su oba filtera bila zasićena).

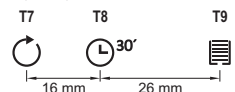
**Aktiviranje pokazatelja zasićenja ugljenog filtera**

Pokazatelj zasićenja ugljenog filtera u normalnim je uvjetima isključen. Kako biste ga aktivirali, postupite kako slijedi: Uključite prikazni zaslon (ON) i isključite usis (OFF), pritisnite u isto vrijeme tipke T8 i T9 dulje od 3 sekunde, tipka T9 će se uključiti i svijetliti bez prekida otprilike 5 sekundi kako bi ukazala da aktivacija uspješno izvršena.

Za isključivanje, ponovite radnju, tipka T9 treperit će otprilike 5 sekundi kako bi ukazala da je dezaktivacija uspješno izvršena.

Tipke T8 i T9 nisu vidljive u ovoj fazi (na nekim modelima). Oni su vidljivi samo kako je opisano u poglavlju priručnika.

Približna udaljenost tipke T8 od T7 iznosi 16 mm, a udaljenost tipke T9 od T8 iznosi 26 mm.



### Postavljanje parametara za Automatski rad

Kako bi se osiguralo pravilan automatski rad, potrebno je izvršiti "Kalibraciju kuhinjske nape".

#### Kalibracija kuhinjske nape

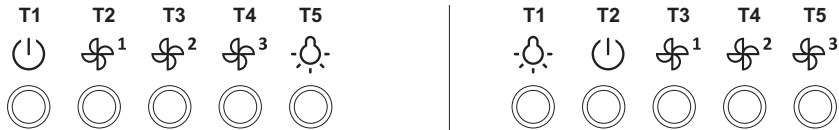
Uključite prikazni zaslon (ON) i isključite usis (OFF), pritisnite u isto vrijeme tipke T3 na 3 sekundi.

Brzina (snaga) usisa 2 će se uključiti a tipka T3 treperit će kako bi ukazala da je započela kalibracija kuhinjske nape, koja će trajati otprilike 15 minuta.

**Napomena:** za prekidanje kalibracije, pritisnite tipku T3 na 5 sekundi; kalibracija će biti poništena, te će se morati ponoviti.

## WHT643E4XBG, WHT943E4XBG, WHT633E2X, WHT633E2X, WHT923E5X, WHT623E3XBG, WHT923E3XBG, WHT623E5XUK, WHT923E5XUK, WHT923E3XBGUK

Za odabir funkcija kuhinjske nape, dovoljno je dotaknuti odgovarajuće tipke.



- T1. Zaslon - Stanje mirovanja/ON
- T2. Brzina (snaga) usisa 1 - ON/OFF
- T3. Brzina (snaga) usisa 2 - ON/OFF
- T4. Brzina (snaga) usisa 3 - ON/OFF
- T5. Rasvjeta - ON/OFF

- T1. Rasvjeta - ON/OFF
- T2. Brzina (snaga) OFF
- T3. Brzina (snaga) usisa 1 - ON
- T4. Brzina (snaga) usisa 2 - ON
- T5. Brzina (snaga) usisa 3 - ON

## Održavanje

**Upozorenje!** Prije bilo kakvog postupka čišćenja ili održavanja, iskopčajte kuhinjsku napu od napajanja strujom na način da izvadite utičnicu ili isključite općeprekidačku.

## Čišćenje

Kuhinjska napa se treba često čistiti (barem isto tako često kao filtri za uklanjanje masnoće), unutrašnjosti izvana. Koristite ovlaženu krpu neutralnim deterdžentima tekućem stanju.

Izbjegavajte uporabu proizvoda koji bi mogli grebati. **NE KORISTITE ALKOHOL!**

**Pozor:** Nepoštivanje pravila čišćenju aparata pravila zamjeni filtera povećava rizik od požara. Stoga se preporučuje poštivanje sugeriranih uputstava. Otklanjamo bilo kakvu odgovornost za eventualne kvarove na motoru, požar izazvan neodgovarajućim održavanjem ili nepoštivanjem navedenih upozorenja.

## Filter za masnoću

Zadržava čestice masnoće koje se stvaraju prilikom kuhanja.

Taj filter morate čistiti jednom mjesečno, upotrijebivši neagresivne deterdžente, bilo ručno ili stroju za pranje posuđa, kojem slučaju morate izabrati program pranja kratkim ciklusom na niskoj temperaturi.

Ako ga perete stroju za posuđe, možda ćete opaziti manju promjenu ili gubitak boje, što ni kom slučaju ne utječe na učinkovitost filtera.

Da biste skinuli filter za uklanjanje masnoće povucite ručicu na opruge koja se otkvači.

## Filter za ugljen (samo u filterskoj verziji)

Apsorbira neugodne mirise uzrokovane kuhanjem. Zasićenost ugljenog filtera nastaje nakon više ili manje dugotrajne uporabe, ovisno o vrsti kuhanja i pravilnosti čišćenja filtera za masnoću. U svakom slučaju, filter za umetanje treba čistiti najmanje svakih 4 mjeseca (pogodan za perilice posuđa). Filter treba obnoviti najkasnije 36 mjeseci.

## Zamjena Lampe

Iskopčajte aparat s električne mreže.

**Pozor!** Prije nego što dodirnete lampe provjerite jesu li se ohladile.

Zamijenite oštećenu lampu novom ali istog tipa na način naveden na etiketi sa značajkama ili pored same lampe na kuhinjskoj napi.

Kuhinjska napa je opremljena sustavom rasvjete koji se bazira na tehnologiji INDIKACIONIH SVJETALA.

INDIKACIONA SVJETLA garantiraju optimalnu rasvjetu te trajnost 10 puta veću od tradicionalnih lampi a omogućuju i uštedu od 90% električne energije.

U svezi sa zamjenom, obratite se tehničkoj potpori.

## HU PÁRAELSZÍVŐ

Ezen kézikönyv utasításait szigorúan be kell tartani. Az itt feltüntetett utasítások be nem tartásából származó bármilyen hiba, kár vagy tüzesettel kapcsolatban gyártó felelősséget nem vállal. A páraelszívő fűzési pára és füst elszívására szolgál, kizárólag háztartási használatra.

**Az elszívő esztétikai megjelenésében eltérhet jelen kézikönyv ábráin szereplőtől, de használati, karbantartási és felszerelési utasítások nem változnak.**

! Fontos, hogy ezt kézikönyvet megőrizze, hogy bármikor tájékozódhasson belőle. Eladás, átadás vagy költözés esetén gondoskodjon arról, hogy kézikönyv terméket kísérije.

! Az útmutatásokat figyelmesen olvassa el: fontos tájékoztatások találhatók köztük telepítésre, használatra és biztonságra vonatkozóan.

! Ne módosítsa termék elektromos vagy mechanikai rendszerét, vagy kivezetőcsöveket.

! A berendezés beszerelésének megkezdése előtt győződjön meg róla, hogy minden alkatrész sérülésmentese. Ellenkező esetben forduljon viszonteladójához és ne szerelje fel berendezést.

**Megjegyzés:** (\*) Jellel jelzett alkatrészek extrák, csak bizonyos modellekhez járnak, illetve készülékkel nem szállított, megvásárolandó alkatrészek.



### FIGYELMEZTETÉS

#### Figyelem!

- ! A készüléket mindaddig ne kösse be az elektromos hálózatba, amíg a beszerelést teljesen be nem fejezte.
- ! Takarítás vagy karbantartás előtt minden esetben kösse ki az elszívót az elektromos hálózatból a villásdugó kihúzása vagy a lakás fő biztosítékának lecsapása révén.
- ! Valamennyi üzembe helyezési és karbantartási művelethez használjon védőkesztyűt.
- ! A készülék nem arra készült, hogy gyermekek, vagy csökkent fizikai vagy értelmi képességekkel rendelkező, tapasztalatok és ismeretek híján levő emberek használják, hacsak nem a biztonságukért felelős személy felügyelete alatt, vagy ha ez a személy a készülék használatát megtanította.
- ! Ügyeljenek a kisgyermekekre, nehogy a készülékkel játszanak.
- ! Az elszívót a fém zsírszűrő (rács) nélkül soha ne használja!
- ! A konyhai páraelszívót SOHA nem szabad lerakó felületnek használni, kivéve, ha kifejezetten fel van tüntetve ez a lehetőség.
- ! Főzés közben a felszálló forró levegő a készülékházat felmelegítheti!
- ! Az elszívott levegőt nem szabad olyan kéménybe, füstcsőbe vezetni, amelyet gáz vagy más tüzelőanyagok égéstermékeinek elvezetésére használnak.
- ! Az elszívó alatt szigorúan tilos flambírozott ételeket készíteni.
- ! A nyílt láng használata károsítja a filtereket, tűzveszélyt okozhat, ezért minden esetben kerülni kell.
- ! Bő zsiradékban sütni csak ellenőrzés mellett szabad, nehogy a túlhevült olaj vagy zsír meggyulladjon.
- ! Főzés közben a felszálló forró levegő a készülékházat felmelegítheti!
- ! A füstelvezetésre vonatkozó műszaki és biztonsági intézkedések tekintetében szigorúan be kell tartani a helyi illetékes hatóságok előírásait.
- ! Az elszívót gyakran kell tisztogatni, mind belülről, mind kívülről. (LEGALÁBB HAVONTA EGYSZER, minden esetben betartva ezen kézikönyvben kifejezetten előírt karbantartási utasításokat.)
- ! Az elszívó tisztántartására, valamint a filterek cseréjére és tisztítására vonatkozó előírások be nem tartása tűzveszélyt okoz.
- ! A páraelszívót ne használja szabályosan beszerelt izzólámpa nélkül, mert áramütés veszélye léphet fel.
- ! A kézikönyvben szereplő utasítások be nem tartásából következő kellemetlenségekért, károkért vagy tüzesetekért a gyártó nem vállal felelősséget.
- ! A készüléken található jelzés megfelel az elektromos és elektronikus berendezések hulladékaikról szóló 2002/96/EK európai irányelvben (WEEE) foglalt előírásoknak.
- ! A hulladékká vált termék szabályszerű elhelyezésével Ön segít elkerülni a környezettel és az emberi egészséggel kapcsolatos azon esetleges negatív következményeket, amelyeket a termék nem megfelelő hulladékkezelése egyébként okozhatna.



A terméken vagy termékhez mellékelte dokumentumokon feltüntetett jelzés arra utal, hogy ez a termék nem kezelhető háztartási hulladékként. Ehelyett terméket villamos és elektronikus berendezések újrahasznosítását végző telephelyek valamelyikén kell leadni. Kiselejtezőskor hulladéktárolásra vonatkozó helyi környezetvédelmi előírások szerint kell eljárni.

A termék kezelésével, hasznosításával és újrahasznosításával kapcsolatos bővebb tájékoztatásért forduljon lakóhelye szerinti polgármesteri hivatalhoz, háztartási hulladékok kezelését végző társasághoz vagy ahhoz bolthoz, ahol terméket vásárolta.

A berendezést következőszabványoknak megfelelően tervezték, gyártották, és ellenőrizték:

- **Biztonság:** EN/IEC 60335-1; EN/IEC 60335-2-31, EN/IEC 62233.
- **Teljesítmény:** EN/IEC 61591; ISO 5167-1; ISO 5167-3; ISO 5168; EN/IEC 60704-1; EN/IEC 60704-2-13; ISO 3741; EN 50564; IEC 62301.
- **Elektromágneses összeférhetőség (EMC):** EN 55014-1; CISPR 14-1; EN 55014-2; CISPR 14-2; EN/IEC 61000-3-2; EN/IEC 61000-3-3.

A megfelelő használatot és környezetre gyakorolt káros hatás mérséklését elősegítő javaslatok: Az elszívót minimum sebességen kapcsolja be akkor, amikor főzést megkezd, és hagyja néhány percig üzemelni még azt követően is, hogy főzést befejezte. A berendezést csak akkor kapcsolja nagyobb sebességfokozatra, ha főzés közben nagy mennyiségű füst vagy gőz keletkezik, és csak akkor használja az intenzív sebességet, ha arra ténylegesen szükség van. Cserélje ki szénzsűrőket akkor, amikor berendezés jelzi ennek szükségességét, így biztosíthatja, hogy készülék hatékonyan nyeli el szagokat. megfelelő szűrőképesség biztosítása érdekében cserélje ki zsírszűrőket akkor, amikor berendezés erre figyelmeztet. A hatékonyság növelése és zajszint csökkentése érdekében tanácsos jelen útmutató által megadott maximális csőátmérőket alkalmazni.

**FIGYELEM!** A csavarok és rögzítőeszközök nem előírás szerinti behelyezése áramütést okozhat.

## HASZNÁLAT

Az elszívót úgy tervezték, hogy kivezetett üzemmódban szabadba történő kibocsátással, vagy filteres, keringtetett üzemmódban működhesen.



### Kivezetett üzemmód

A gőzök kivezetése gyűjtőkarimához rögzített elvezetőcsövön történik.

Az elvezetőcsőátmérője az összekötőgyűrűátmérőjével azonos kell legyen Figyelem! Kivezetőcsőnincs csomagban, külön kell azt megvenni.

A horizontális részen csőnyíhe felfelé vezetőívvél (kb. 10°) kell rendelkezzen, hogy levegőt minél könnyebben kivezethesse.

Amennyiben az elszívó szénfilteres, szükséges annak kiemelése.

Csatlakoztassa páraelszívót levegőkimenettel (csatlakozó karima) azonos átmérőjű kivezetőcsőhöz.

A kisebb átmérőjű cső használata az elszívás hatásfokának csökkenését és készülék zajszintjének drasztikus növekedéséhez vezet.

Ezért ezzel kapcsolatban felelősséget nem vállalunk.

! Minimális hosszúságú csővezetékét használjon.

! A csővezeték lehetőleg kevesebb hajlattal rendelkezzen (maximális hajlásszög: 90°).

! Kerülje csődeformálódását.

! A használandó csőbelseje lehetőleg simább legyen.

! A csőanyaga az előírásban elfogadottaknak megfelelő legyen.



### Keringtetett üzemmód

Az elszívott levegőszirtalanításra, majd szagtalanításra kerül, mielőtt terembe visszaáramoltatásra kerülne. Az elszívó ilyen üzemmódban való használatához szükséges további, aktív szén alapú szűrőrendszer installálása.

## FELSZERELÉS

A főzőkészülék felülete és konyhai szagelszívó legalsó része közötti minimális távolság nem lehet kisebb, mint 55cm elektromos főzőlap, és 65cm gáz vagy vegyes tüzelésű főzőlap esetén.

Ha gázfőzőlap beszerelési utasításában ennél nagyobb távolság szerepel, azt kell figyelembe venni.



### Villamos bekötés

A hálózati feszültségnek azonosnak kell lennie konyhai páraelszívó belsejében elhelyezett műszaki adattáblán feltüntetett feszültséggel. Ha az elszívó rendelkezik villásdugóval, csatlakoztassa egy hozzáférhető helyen elhelyezett, az érvényben lévő szabványoknak megfelelő dugaszoló aljzathoz, akár beszerelést követően is. Ha nem rendelkezik csatlakozódugóval (közvetlen csatlakozás hálózathoz) vagy dugaszoló aljzat nem hozzáférhető, szereljen fel egy szabványos, kétpólusú megszakítót akár beszerelést követően is, amely III. túláram-kategória esetén biztosítja hálózatról való teljes leválasztását, telepítési szabályoknak megfelelően.

**Figyelem!** A mielőtt az elszívó áramkörét visszaköti hálózatba és ellenőrzi, hogy az elszívó helyesen működik-e, mindig ellenőrizze azt is, hogy hálózati vezeték beszerelése szabályos-e.

Az elszívó speciális kábellel rendelkezik, melynek sérülése esetén cseréjét kérje szakszerviz szolgálatától.

## Felszerelés

**Nagy súlya miatt készülék mozgatását és üzembe helyezését legalább két vagy több személynek kell végeznie. Pmielőtt telepítést elkezdene:**

- Ellenőrizze, hogy megvásárolt termék kiválasztott telepítési helynek megfelelő méretű-e.
- Vegye le az aktív szénes filtert/filtereket (\*) ha van gépen (lásd vonatkozó bekezdést is). Ezt csak akkor kell visszaszerelni, ha az elszívót keringtetett üzemmódban kívánja használni.
- Ellenőrizze, hogy az elszívó belsejében nem maradtak-e (szállítási igények miatt) tartozékok (például csavarokat tartalmazó zacskók

(\*) garanciaokmány (\*) stb.) ha igen, vegye ki és őrizze meg.

- Ha lehetséges, az elszívó felszerelési helye alatt és környezetében bontsa ki és távolítsa el bútorokat, hogy jobban hozzáférhessen falhoz/mennyezethez, ahová az elszívót telepíteni fogja. Ha nem lehet, bútorokat és szerelés környezetét amennyire lehetséges, takarja le. Válasszon ki egy sík felületet, takarja le, és erre rakja le az elszívót és hozzá tartozó kiegészítőket.
  - Ellenőrizze továbbá, hogy az elszívó telepítési zónájában (olyan helyen, amely azután is hozzáférhető, hogy az elszívót felszerelték), van-e egy villamos csatlakozó aljzat, és fűstelvezetéshez lehet-e csatlakozni egy kültérbe vezetett készülékhez (csak kivezetett üzemmódnál).
  - Végezze el az összes szükséges kőművesmunkát (pl. csatlakozó aljzat telepítése, kivezetőcsőszámára falnyílás készítése).
- Az elszívót legtöbb falhoz/mennyezethez alkalmas rögzítőpikkal láttuk el. Mindazonáltal szakembert kérdezzen meg arról, alkalmasak-e az anyagok az adott falhoz/mennyezethez. A falnak/mennyezetnek elegendően erősnek kell lennie, hogy az elszívó súlyát megtartsa.

## MŰKÖDÉSE

Amikor konyhában különösen nagy páraconcentráció, használja nagyobb sebességet. Javasoljuk, hogy főzés előtt 5 perccel kapcsolja be az elszívót, és főzés befejezése után 15 percig működtesse tovább.

### WHT953S1XBG, WHT653S1XBG



A készülék funkcióinak kiválasztásához nyomja meg a szimbólumot. A funkció aktiválódik, amikor a szimbólum felszabadul.

**T1. Stand by** (kikapcsolt vezérlőpanel - minden funkció kikapcsolva) / **ON** (bekapcsolt vezérlőpanel)

**Megjegyzés:** Ha az elszívót körülbelül egy percig nem használja (elszívás és világítás), az automatikusan a stand/by módra áll vissza.

**T2. Világítás ON/OFF**

- felkapcsolt világításnál, érintse meg az **SL1** led csíkot ujjait balra vagy jobbra húzva, attól függően, hogy a világítás erősségét növelni vagy csökkenteni kívánja.

**Megjegyzés:** a világítás a kikapcsolást megelőzően beállított legutolsó fényerősségen kapcsol le.

**T3. ON/OFF Automata működés "AdaptTech".**

Az elszívó automatikusan a 2. elszívás sebességre (teljesítményre) áll, melyet növel, ha a szenzor által érzékelt környezeti feltételek úgy kívánják.

A környezeti feltételek állandósága esetén 10 perc eltelté után (amennyiben az elszívó már az 1. elszívó sebesség (teljesítmény) fokozatban van), az elszívó kikapcsol.

**Megjegyzés:** ennek a funkciónak a helyes használatához először végezze el az **"Automata működés paramétereinek beállítását"** (lásd a vonatkozó bekezdést).

**Megjegyzés:** Az automata működés során, amennyiben a felhasználó a sebességet szabályozó egyéb funkciókat használja, az automatikus szellőztetés funkciója kikapcsol.

**T4. Motor ON/OFF**

- felkapcsolt világításnál, érintse meg az **SL2** led csíkot ujjait balra vagy jobbra húzva, attól függően, hogy az elszívás sebesség (teljesítmény) erősségét növelni vagy csökkenteni kívánja.

**Megjegyzés:** a motor a lekapcsolás előtt utoljára beállított elszívás sebességre (teljesítményre) állva kapcsol be.

**T5. ON/OFF intenzív "POWER BOOST" elszívás sebesség (teljesítmény) (időkorlátozott)**

**Megjegyzés:** Az 5 perc működési idő leteltével az elszívó visszaáll az előzőleg beállított sebességre.

**T6. ON/OFF intenzív "POWER BOOST x 2" elszívás sebesség (teljesítmény) (időkorlátozott)**

**Megjegyzés:** Az 5 perc működési idő leteltével az elszívó visszaáll az előzőleg beállított sebességre.

**T7. ON/OFF "Refresh" üzemmód.**

Minden 50 perc inaktivitás után az 1. elszívó sebesség (teljesítmény) kapcsol be, 10 percre.

**T8. ON/OFF késleltetett kikapcsolás** elszívás sebesség (teljesítmény).

**Megjegyzés:** ez a funkció a **T4** gombbal választható sebességi fokozatnál érhető el.

A kívánt késleltetett kikapcsolás idejének kiválasztásához (10-20-30 perc) egymás után egyszer vagy többször nyomja meg.

**T9. Szűrő telítettség kijelző és újraállítás**

A gomb automatikusan kigyullad és fixen világít, amikor a zsírszűrő tisztítása szükséges.

A gomb automatikusan kigyullad és villog, amikor a szénzsűrő tisztítása szükséges.

A karbantartás elvégzése után, kikapcsolt elszívónál és aktív gombnál a szűrő telítettség kijelző visszaállításához tartsa lenyomva a gombot több mint 3 másodpercig, ismétlje meg a műveletet, amennyiben szükséges (ha például mindkét szűrő telített).

**A szénfilter telítettség kijelző aktiválása**

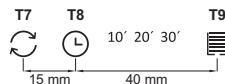
A szénfilter telítettség kijelző általában deaktivált. Aktiválásához az alábbiak szerint járjon el:

Bekapcsolt (ON) kijelzőn és kikapcsolt (OFF) elszívásnál tartsa a **T8** és **T9** gombokat egyszerre lenyomva több mint 3 másodpercig. A **T9** ekkor kigyullad és fixen világít körülbelül 5 másodpercig annak jeléül, hogy az aktiválás megtörtént.

Deaktiválásához ismétlje meg a műveletet, ekkor a **T9** gomb mintegy 5 másodpercig tartó villogása jelzi a deaktiválás megtörténtét.

A T8 és a T9 gombok ebben a szakaszban nem láthatók (egyes modelleken). Ezek csak a használati utasításban leírt módon láthatók.

A T8 gomb T7 távolsága megközelítően 15 mm, és a T8 gomb T8 távolsága 40 mm.



### Az automata működés paramétereinek beállítása

Az automata működés helyes használatához végezze el az "Elszívó kalibrálását".

### Az elszívó kalibrálása

Bekapcsolt (ON) kijelzőn és kikapcsolt (OFF) elszívás mellett tartsa lenyomva a T3 gombot 3 másodpercig.

A 2. elszívás sebesség (teljesítmény) működésbe lép és a T3 gomb villogni kezd annak jeléül, hogy az elszívó kalibrálása megkezdődött, mely mintegy 15 percig tart.

**Megjegyzés:** a kalibrálás megszakításához tartsa lenyomva a T3 gombot 5 másodpercig; ezzel a kalibrálást érvényteleníti, így azt meg kell majd ismételnie.

## WHT943A2XBG, WHT643A2XBG, WHT663S2X, WHT963S2X



A készülék funkcióinak kiválasztásához nyomja meg a szimbólumot. A funkció aktiválódik, amikor a szimbólum felszabadul.

**T1. Stand by** (kikapcsolt vezérlőpanel - minden funkció kikapcsolva) / **ON** (bekapcsolt vezérlőpanel)

**Megjegyzés:** Ha az elszívót körülbelül egy percig nem használja (elszívás és világítás), az automatikusan a stand/by módra áll vissza.

**T2. Világítás ON/OFF**

Csak némelyik modellnél (lásd az ábrát fent):

nyomja meg többször, míg a kívánt erősségűvilágítást el nem éri:

**L1:** gyenge fényerősség

**L2:** közepes fényerősség

**L3:** nagy fényerősség

a világítás lekapcsolásához ismétellen nyomja meg.

**T3. ON/OFF Automata működés "AdaptTech".**

Az elszívó automatikusan a 1. elszívás sebességre (teljesítményre) áll, melyet növel, ha a szenzor által érzékelt környezeti feltételek úgy kívánják.

A környezeti feltételek állandósága esetén 10 perc eltelte után (amennyiben az elszívó már az 1. elszívó sebesség (teljesítmény) fokozatban van), az elszívó kikapcsol.

**Megjegyzés:** ennek a funkciónak a helyes használatához először végezze el az „Automata működés paramétereinek beállítását” (lásd a vonatkozó bekezdést).

**Megjegyzés:** Az automata működés során, amennyiben a felhasználó a sebességet szabályozó egyéb funkciókat használja, az automatikus szellőztetés funkciója kikapcsol.

**T4. Elszívási sebesség (teljesítmény) kiválasztása:**

**L4:** 1. elszívási sebesség (teljesítmény)

**L5:** 2. elszívási sebesség (teljesítmény)

**L6:** 3. elszívási sebesség (teljesítmény)

az elszívó lekapcsolásához (OFF) ismétellen nyomja meg.

**Megjegyzés:** a kézi választás minden egyéb, az elszívás beállítását érintőfunkciót kizar.

**T5. ON/OFF intenzív „POWER BOOST” elszívás sebesség** (teljesítmény) (időkorlátozott)

**Megjegyzés:** Az 5 perc működési időlettelével az elszívó visszaáll az előzőleg beállított sebességre.

**T6\*. (Csak egyes modelleknél) ON/OFF intenzív „POWER BOOST x 2” elszívás sebesség**

(teljesítmény) (időkorlátozott)

**Megjegyzés:** Az 5 perc működési időlettelével az elszívó visszaáll az előzőleg beállított sebességre.

**T7. ON/OFF “Refresh” üzemmód.**

Minden 50 perc inaktivitás után az 1. elszívó sebesség (teljesítmény) kapcsol be, 10 percre.

**T8. ON/OFF elszívás sebesség** (teljesítmény) késleltetett kikapcsolás (cca 30 perc).

**Megjegyzés:** ez a funkció a T4 gombbal választható sebességi fokozatnál érhető el.

**T9. Szűrőtelíttség kijelzős újraállítás**

A gomb automatikusan kigyullad és fixen világít, amikor a zsírszűrőtisztítása szükséges. A gomb automatikusan kigyullad és villog, amikor a szénszűrőtisztítása szükséges.

A karbantartás elvégzése után, kikapcsolt elszívónál és aktív gombnál a szűrőtelíttség kijelzővisszaállításához tartsa lenyomva a gombot több mint 3 másodpercig, ismételve meg a műveletet, amennyiben szükséges (ha például mindkét szűrőtelített).

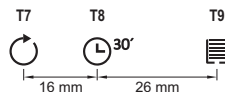
#### A szénfilter telítettség kijelzőaktiválása

A szénfilter telítettség kijelzőáltalában deaktivált. Aktiválásához az alábbiak szerint járjon el:

Bekapcsolt (ON) kijelzőn és kikapcsolt (OFF) elszívásnál tartsa a **T8** és **T9** gombokat egyszerre lenyomva több mint 3 másodpercig. A **T9** ekkor kigyullad és fixen világít körülbelül 5 másodpercig annak jeléül, hogy az aktiválás megtörtént. Deaktiválásához ismételve meg a műveletet, ekkor a **T9** gomb mintegy 5 másodpercig tartó villogása jelzi a deaktiválás megtörténtét.

A T8 és a T9 gombok ebben a szakaszban nem láthatók (egyes modelleken). Ezek csak a használati utasításban leírt módon láthatók.

A T8 gomb T7 távolsága megközelítően 16 mm, és a T8 gomb T8 távolsága 26 mm.



#### Az automata működés paramétereinek beállítása

Az automata működés helyes használatához végezze el az „Elszívó kalibrálását”.

#### Az elszívó kalibrálása

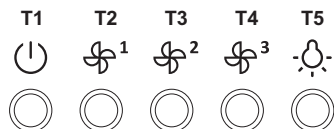
Bekapcsolt (ON) kijelzőn és kikapcsolt (OFF) elszívás mellett tartsa lenyomva a **T3** gombot 3 másodpercig.

A 2. elszívás sebesség (teljesítmény) működésbe lép és a **T3** gomb villogni kezd annak jeléül, hogy az elszívó kalibrálása megkezdődött, mely mintegy 15 percig tart.

**Megjegyzés:** a kalibrálás megszakításához tartsa lenyomva a **T3** gombot 5 másodpercig; ezzel a kalibrálást érvényteleníti, így azt meg kell majd ismételnie.

#### WHT643E4XBG, WHT943E4XBG, WHT633E2X, WHT633E2X, WHT923E5X, WHT623E3XBG, WHT923E3XBG, WHT623E5XUK, WHT923E5XUK, WHT923E3XBGUK

Az elszívó funkcióinak kiválasztásához elegendő megérintenie a vezérlőgombokat.



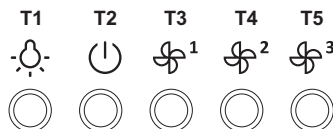
T1. Stand by/ON display

T2. 1. elszívó sebesség (teljesítmény) ON/OFF

T3. 2. elszívó sebesség (teljesítmény) ON/OFF

T4. 3. elszívó sebesség (teljesítmény) ON/OFF

T5. Világítás ON/OFF



T1. Világítás ON/OFF

T2. Sebesség (teljesítmény) OFF

T3. 1. elszívó sebesség (teljesítmény) ON

T4. 2. elszívó sebesség (teljesítmény) ON

T5. 3. elszívó sebesség (teljesítmény) ON

## KARBANTARTÁS

**Figyelem!** Takarítás vagy karbantartás előtt minden esetben kösse ki az elszívót az elektromos hálózatról villásdugó kihúzása vagy lakás főbiztosítékának lecsapása révén.

### Tisztítás

Az elszívót gyakran kell tisztítani, mind belülről, mind kívülről (legalább olyan gyakran, mint zsírszűrőfilterek tisztítását). tisztításhoz használjon semleges folyékony mosószerrel átitatott nedves ruhát. Kerülje sűrűlőszert tartalmazó mosószerek használatát.

#### NE HASZNÁLJON ALKOHOLT!

**Figyelem!** Az elszívó tisztán tartására, valamint filterek cseréjére vonatkozó előírások be nem tartása tüzveszélyt okoz. Ezért felhívjuk figyelmét, hogy tartsa be az utasításokat. A helytelen karbantartás, vagy fent említett utasítások be nem tartása miatt motorban esetleg bekövetkezőkárok vagy tüzesetek miatt semmiféle felelősséget nem vállalunk.

## Zsírszűrőfilter

#### Visszatartja főzészoból eredő zsírrészecskéket.

Havonta egyszer nem agresszív tisztítószerekkel, kézzel vagy mosogatógépben, alacsony hőfokon és rövid ciklussal el kell mosogatni. Mosogatógépben történőmosogatás zsírszűrőelszívószűrőszűrés okozhatja, de ez nem változtat hatékonyságán. zsírszűrőfilter leszereléséhez húzza meg rugós horgot.

## **Faszénszűrő (csak szűrőverzió)**

Felszívja a főzés által okozott kellemetlen szagokat. A szénszűrő telítettsége többé-kevésbé hosszan tartó használat után történik, a főzés típusától és a zsírszűrő tisztításának szabályosságától függően. Mindenesetre a szűrőbetétet legalább 4 havonta tisztítsa meg (mosogatógépekhez). A szűrőt legkésőbb 36 hónap után meg kell újítani.

## **Égőcsere**

Bármilyen karbantartási munka megkezdése előtt szüntesse meg az elszívó áramellátását, kösse ki a hálózatból.

**Figyelem!** Mielőtt a lámpákhoz érne, győződjön meg róla, hidegek-e.

A sérült izzót a címkén, vagy az elszívó lámpán feltüntetettnek megfelelően azonos típusú izzóra cserélje.

Az elszívó LED technológiára épülő világítási rendszerrel van felszerelve.

A LEDEK optimális megvilágítást biztosítanak, a hagyományos lámpák élettartamánál 10-szer nagyobb élettartammal rendelkeznek, mindemellett 90%-os elektromos energia megtakarítást tesznek lehetővé.

Izzócseréje esetén forduljon a szakszervízhez.

**Дайындаушы аспапты пайдалану барысында бұл нұсқауда белгіленген қолдану шарттарын сақтамағанның кесірінен болған олқылық өрт пен зақым үшін жауап бермейді.** Сорғыш тек қана үйде пайдалануға болатындай етіп жобаланған. Қақпақ осы кітапшада көрсетілген суреттерден өзгеше болып көрінуі мүмкін. **Дегенмен, қолдану, техникалық қызмет көрсету және орнату нұсқаулары бірдей болады.**

- ! Кезектелген уақытта бұл нұсқаумен пайдалану үшін ақтаған маңызды. Бұйым сатылған, тапсырған немесе жойылған кезде ол онымен бірге қалғанына көз жеткізіңіз.
  - ! Нұсқауды мұқият оқыңыз: онда бұйымды қондыру, пайдалану және қауыпсіздік жөнінде маңызды мәлімет бар.
  - ! Бұйымның электрондық немесе механикалық конструкциясында немесе сорғыш вентиляциялық каналдарында ешқандай да өзгерістер жасамаңыз.
  - ! Орнатуды орындамас бұрын берілген барлық құрамдастардың зақымдалмағанын тексеріңіз немесе орнатуды жалғастырмас бұрын делдалға хабарласыңыз.
- Ескерту:** «(\*)» белгіленген бөлшектер қосымша аксессуар болып табылады және тек кейбір сатып алғанған үлгілерде ғана болады, немесе қамтамасыз етілмейді, онда бөлек алу қажет.



### **Нұсқаулар**

#### **Скерту!**

- ! Аспапты қондыру операциясы толық аяқталмағанша электр желісіне қоспаңыз! Тазалау мен құту операциясына кіріспестен бұрын вилканы шығарып немесе электр желісінің ортақ ажыратқышынан суырып сорғышты желіден ажыратыңыз.
- ! Барлық тазалау мен құту операциясын істеу барысында жұмыс қолғабын киіңіз!
- ! Балалар мен ақыл есі кем адамдарға немесе жеткілікті білмейтін, тәжірибесі жоқ адамдарға, егер бақылаусыз болса, немесе егер олардың қауіпсіздігіне жауапты адам жағынан аспапты қолдану үйретілмесе бұл аспаппен қолдану жарамайды.
- ! Аспаппен ойнамау үшін балаларды қараусыз қалдырмаңыз.
- ! Егер торы дұрыс қондырылмаса сорғышты пайдаланбаңыз!
- ! Әдейі ескертілмеген жағдайда сорғышты тіреу жазықтығы ретінде қолдануға тыйым салынады.
- ! Ас үйде сорғышты газбен жанатын және басқа жанармай арқылы жанатын басқа аспаптармен қолданған кезде бөлменің ауа айналымын тиісті түрде қамтамасыз етіңіз.
- ! Сорылған ауа газбен жанатын немесе басқа жанармай арқылы жанатын аспаптардан түтін шығаруға арналған ауаөткізгіш арқылы кері сыртқа шығарылауы тиіс.
- ! «Жалынның астында» пісірілетін тағамдарды дайындауға мүлдем тыйым салынады, себебі жалын фильтрлерге зақым келтіріп өрттің пайда болуына әкелуі мүмкін, сондықтан бұл әдістен аулақ болыңыз.
- ! Қатты қызып кеткен майдың тұтануы мүмкін болғандықтан майда қуырылатын тағамдар әрдайым бақылауда болуы тиіс.
- ! Пісіруге арналған басқа құралдармен бірге қолданған кезде аспаптың жетімді бөліктері қатты қызуы мүмкін.
- ! Техникалық шаралар мен түтін шығаруда техникалық қауіпсіздік шарттары жөнінде білікті жергілікті әкімшілік белгілеген алдын алу тәртіп ережелерін сақтаңыздар!
- ! Сорғышты ішінен және сыртынан мерзімді тазалау тұру қажет (берілген нұсқауда белгіленген шарттарға сәйкес АЙЫНА БІР РЕТ).
- ! Нұсқаудағы сорғышты тазалау мен фильтрлерді тазалау ауыстыру ережелерін сақтамау өрттің пайда болуына әкелуі мүмкін.
- ! Электр тоғы соғуы мүмкін болғандықтан дұрыс қондырылмаған лампшасымен сорғышты пайдаланбаңыз және қалдырмаңыз.
- ! Біз аспапты пайдалану барысында бұл нұсқауда белгіленген қолдану шарттарын сақтамағанның кесірінен болған олқылық өрт пен зақым үшін жауап бермейміз.
- ! Электрлік және электрондық аспаптарды қайта пайдаға асыру жөніндегі 2012/19/ЕС Европалық директивке (WEEE) сәйкес берілген өнім таңбаланды.
- ! Берілген өнімді дұрыс қайта пайдаға асыруды қамтамасыз етумен, Сіз қоршаған ортаға және адам денсаулығына кері әсерін тигізу ді болдырмауға көмектесесіз.



Аспаптағы немесе жолдама құжаттағы таңбасы берілген аспапты қайта пайдаға асыруда әдеттегі тұрмыстық қалдық ретінде игеруге болмайтынын көрсетеді. Оның орнына электрлік және электрондық аспаптарды қайта пайдаға асыруға арналған қабылдау пунктінде тапсыру керек. Бұзауға тапсыру аспапты қайта пайдаға асыру жөніндегі жергілікті ережелерге сәйкес шығарылуы тиіс. Бұндай өнімдерді пайдалану, қайта пайдаға асыру ережелері жөнінде толық ақпаратты жергілікті әкімшілік орындарынан, қалдықтарды қайта пайдаға асыру қызметінен немесе берілген өнімді Сіз сатып

алған дүкенен ала аласыз.

Құрылғы келесілерге сай жобаланған, сыналған және жасап шығарылған:

- Қауіпсіздік: EN/IEC 60335-1; EN/IEC 60335-2-31, EN/IEC 62233.
- Өнімділік: EN/IEC 61591; ISO 5167-1; ISO 5167-3; ISO 5168; EN/IEC 60704-1; EN/IEC 60704-2-13; ISO 3741; EN 50564; IEC 62301.
- ЭМУ: EN 55014-1; CISPR 14-1; EN 55014-2; CISPR 14-2; EN/IEC 61000-3-2; EN/IEC 61000-3-3.

Қоршаған ортаға әсерді азайту үшін дұрыс пайдалану туралы нұсқаулар:

Әзірлеуді бастағанда қақпақты ең аз жылдамдықпен қосыңыз және әзірлеу аяқталғаннан кейін біраз минут бойы жұмыс істетіңіз. Жылдамдықта тек түтіннің және будың үлкен мөлшері жағдайында арттырыңыз және күшейту жылдамдығын(қтарын) тек шекті жағдайларда пайдаланыңыз. Жақсы жағымсыз иісті азайту тиімділігін сақтау үшін қажет болғанда көмір сүзгісін(лерін) ауыстырыңыз. Жақсы май сүзгісі тиімділігін сақтау үшін қажет болғанда май сүзгісін(лерін) ауыстырыңыз. Тиімділікті оңтайландыру және шуды барынша азайту үшін осы нұсқаулықта көрсетілген өткізу жүйесінің ең үлкен диаметрін пайдаланыңыз.

**ЕСКЕРТУ!** Бұрандаларды немесе бекітуші құрылғыны осы нұсқауларға сәйкес орнатпау электрлік ток соғудың қаупін тудырады.

## ПАЙДАЛАНУ

Сорғыш сыртқа ауа бұрғышы бар тарту желдеткіш ретінде, немесе ішкі қайта айналу сүзгіші ретінде пайдалануға арналған.



### Түтін шығару құбырының нұсқасы

Бу сыртқа біріктіруші фланецке қосылған сорғыш құбыр арқылы шығарылады. Сорғыш құбырдың диаметрі біріктіруші сақинаның диаметрімен теңдес болу керек.

**Назар аударыңыз!** Сорғыш құбыры сорғыш жинақтамасымен жеткізілмейді, оны бөлек сатып алу керек. Ауаны сыртқа жақсырақ шығару үшін, көлбеу қабырғада құбырды азғана (шамамен 10°) көтеріңкіреу керек. Сорғышты қабырғадағы сорғыш құбырлары мен ауа шығаратын тесіктердей, сол диаметрдегі тесіктерге қосыңыз (біріктіруші фланец).

Қабырғадағы сорғыш құбырлары мен кемдеу диаметрдегі тесікті пайдалану, сору қуатын нашарлатып, гүрлдеуін күшейтеді.

! Қажетті минималды ұзындықтағы түтікті қолданыңыз.

! Барынша көп иілімі бар түтікті қолданыңыз (иілімінің максималды бұрышы: 90°).

! Түтіктің көлденең қимасында түбегейлі өзгерістерді болдырмаңыз.

! Түтікті ішінде мүмкін болғанша бірқалыпты қолданыңыз.

! Түтік сертифицирталған материалдан жасалуы тиіс.



### Сүзгі нұсқасы

Ол үшін бір көмір сүгісі қажет, оны әдеттегі сатушылардан алуға болады.

Сүзгі шығарылған ауаны жоғарғы шығыс торы арқылы бөлмеге қайта жіберу алдыда оны май мен иістерден тазартады.

## ОРНАТУ

Сорғыштың төменгі қыры мен ыдыс астындағы тіреуіш жазықтығының ара қашықтығы электр плитасы үшін 55cm, ал газ немесе біріктірілген плиталар үшін 65cm ден кем болмауы тиіс.

Егер нұсқауда газ плитасын орнатуға артығырақ ара қашықтық белгіленген болса, оны ескеріңіз.



### Электр қосылым

Желінің кернеуі аспаптың ішінде орналасқан тақтайшада белгіленген техникалық деректердей кернеуге сәйкес келуі керек. Егер сорғыш вилкамен жабдықталған болса, орнатылғаннан кейін де істеуге болатын, қол жетерлік жерде болуы тиіс, істеп тұрған ережелерге сәйкес алмалы- салмалы штепсельге сорғышты қосыңыз. Егер сорғыш вилкамен жабдықталмаған болса (желіге тура қосылу), немесе алмалы-салмалы штепсель орнатылғаннан кейін де қол жетерлік жерде болмаса, онда орнату нұсқауына сәйкес 3-дәрежедегі асқын кернеуді болдырмайтын және желінің толық ашылуын қамтамасыз ететін тиісті екіполюстік ажыратқышты пайдаланыңыз.

**ЕСКЕРТУ!** қорек желісіне сорғыштың электрлік жүйесін қосу алдында қорек кабелі дұрыс монтаждalғанына

көз жеткізіңіз.

Суыру қалпағы арнайы нәр беруші сымжелемен жабдықталған. Сымжелі бұзылған жағдайда оны ауыстыру үшін тиісті қызмет көрсету орталықтарына барыңыз.

## **МОНТАЖДАУ**

Өте ауыр өнім; Сорғыш өңдеу және орнату, кем дегенде, екі адам арқылы жүзеге асырылуы тиіс.

Орнатуды бастау алдында:

- Өнімнің өлшемі орнату орны үшін дұрыс екенін тексеріңіз.
- Белсенді көмір сүзгісіңіз(лерін) (қамтылған болса) (басқа жерді қараңыз) алыңыз. Қақпақтың сүзгі нұсқасын пайдаланғыңыз келсе, оны/оларды алу керек.
- Ішінде бұрандалар, кепілдік картасы, т.б. сияқты бар сөмкелер сияқты қақпақ ішіндегі қосалқы құралдарды (сонда оңай тасымалдау үшін орналастырылған) тексеріңіз. Оларды алып, қауіпсіз орында сақтаңыз.
- Мүмкін болса, ең жақсы мүмкін қатынас болуы үшін орнату орнының (қабырға немесе төбе) астындағы және айналасындағы барлық құрылғыларды ажыратыңыз және алыңыз. Я болмаса, осы аумақтағы кез келген құрылғыларды және басқа бөліктерді қорғаңыз. Тегіс бетті таңдаңыз, оны қақпақпен қорғаңыз және оған қақпақ пен оның қосалқы құралдарын қойыңыз.
- Содан кейін маңайда қақпақ орнатылғаннан кейін әлі қол жеткізуге болатын және сыртқа түтін шығару құбырын жалғауға болатын (тек түтін шығаратын құбыр нұсқасында) розетка бар екенін тексеріңіз.
- Кез келген қажет қалау жұмысын (мысалы, розетканы және түтін шығару құбырына арналған тесікті орнату) орындаңыз.

Сүзгі көптеген қабырға/төбе түрлеріне сәйкес келетін бекіткіштермен (фиксаторлармен) қамтамасыздандырылған. Алайда, материалдар берілген қабырға/төбе түріне сәйкестігіне көз жеткізу үшін білікті маманға жолығыңыз. Сүзгі салмағын көтере алатындай қабырға/төбе жеткілікті мықты болуы керек.

## **ПАЙДАЛАНУ**

Астың булану концентрациясы едәуір көбейген кезінде, сорғыштың қарқынды тәртібін пайдаланыңыз. Біз сорғышты тамақ пісіру алдында 5 мин бұрын қосуға, және пісіріп болғаннан кейін 15мин қосып қалдыруға кеңес береміз.

### **WHT953S1XBG, WHT653S1XBG**



Сорғыштың функцияларын таңдау үшін таңбаға басыңыз. Функция символды шығару кезінде белсендірілетін болады.

**T1. Күту режимі** (басқару панелі өшірулі – барлық функциялар өшірулі) / **ҚОСУ** (басқару панелі қосулы)  
**Ескертпе:** Бір минут бойы ешқандай әрекет орындалмаса (сору функциясы және шамдар), сорғыш автоматты түрде күту режиміне ауысады.

#### **T2. Шамдарды ҚОСУ/ӨШІРУ**

- шамдар қосулы күйде жарық қарқындылығын арттыру немесе азайту үшін **SL1** жарық диоды жолағын саусағыңызбен оң немесе сол жаққа жылжытыңыз.

**Ескертпе:** шам өшу алдында соңғы орнатылған қарқындылықпен қосылады.

#### **T3. Автоматты жұмыс істеуді ҚОСУ/ӨШІРУ «AdaptTech».**

Сорғыш датчигі арқылы анықталған қоршаған орта жағдайлары үшін қажет болса, сорғыш **2-ші** сору жылдамдығын арттыру үшін автоматты түрде орнатады.

Қоршаған орта жағдайларында ешқандай өзгеріс болмаса, 10 минуттан кейін (сорғыш 1-сору жылдамдығына (қуат) орнатылып қойылған болса) сорғыш өшеді.

**Ескертпе:** Осы функцияны дұрыс пайдалану үшін алдымен **«Автоматты жұмыс істеу параметрлерін орнату»** (сәйкес параграфты қараңыз) процедурасын орындаңыз.

**Ескертпе:** Автоматты жұмыс істеу барысында пайдаланушы жылдамдықты реттейтін басқа функцияларды басқарса, автоматты желдету функциясы өшеді.

#### **T4. Моторды ҚОСУ/ӨШІРУ**

- мотор қосулы күйде сору жылдамдығын (қуат) арттыру немесе азайту үшін **SL2** жарық диоды жолағын саусағыңызбен оң немесе сол жаққа жылжытыңыз.

**Ескертпе:** мотор өшу алдында соңғы орнатылған сору жылдамдығымен (қуат) қосылады.

#### **T5. Қарқынды сору жылдамдығын (қуат) ҚОСУ/ӨШІРУ «POWER BOOST»** (уақытқа негізделген)

**Ескертпе:** 5 минут жұмыс істегеннен кейін сорғыш алдыңғы күйге оралады.

**T6. Қарқынды сору жылдамдығын (қуат) ҚОСУ/ӨШІРУ «POWER BOOST x 2»** (уақытқа негізделген)

**Ескертпе:** 5 минут жұмыс істегеннен кейін сорғыш алдыңғы күйге оралады.

**T7. "Refresh" жұмыс режимін ҚОСУ/ӨШІРУ.**

Әр 50 минут бойы ешқандай әрекет орындалмаса, 1-ші сору жылдамдығы (қуат) 10 минутқа қосылады.

**T8. Сору жылдамдығының (қуат) кідірілген өшіру функциясын ҚОСУ/ӨШІРУ.**

**Ескертпе:** бұл функция T4 түймесімен таңдауға болатын жылдамдықтар үшін қолжетімді.

Орнатқыңыз келетін кідірілген өшіру уақытын (10-20-30 минут) таңдау үшін бір немесе бірнеше рет басыңыз.

**T9. Индикатор және қалпына келтірілген сүзгі қанықтығы**

Май сүзгісіне техникалық қызмет көрсету қажет болған кезде түйме автоматты түрде тұрақты жарықпен жанады.

Көмір сүзгісіне техникалық қызмет көрсету қажет болған кезде түйме автоматты түрде жыпылықтап жанады.

Техникалық қызмет көрсеткеннен кейін сорғыш өшірулі және түйме қосулы күйде сүзгінің қанықтық индикаторын қалпына келтіру үшін түймені 3 секундтан артық басып тұрыңыз; қажет болса, әрекетті қайталаңыз (мысалы, екі сүзгі де қанық болған кезде).

Көмір сүзгісінің қанықтық индикаторын іске қосу

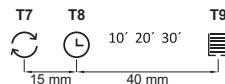
Көмір сүзгісінің қанықтық индикаторы әдетте өшірулі болады. Оны іске қосу үшін келесі әрекеттерді орындаңыз:

Дисплей қосулы (ON) және сору функциясы өшірулі (OFF) күйде T8 және T9 түймелерін бір мезгілде 3 секундтан артық басып тұрыңыз; T9 түймесі іске қосылғанын көрсету үшін тұрақты жарықпен шамамен 5 секундқа жанады.

Оны өшіру үшін әрекетті қайталаңыз; T9 түймесі өшкенін көрсету үшін шамамен 5 секундқа жыпылықтайды.

T8 және T9 түймешіктері осы кезеңде көрінбейді (кейбір үлгілерде). Олар нұсқаулықтың пайдалану бөлімінде сипатталғандай көрінеді.

T7-ден T8-дың шамамен қашықтығы 15 мм, T8-ден T9 түймесі қашықтығы 40 мм.



## Автоматты жұмыс істеу параметрлерін орнату

Автоматты жұмыс істеу параметрін дұрыс пайдалану үшін «Сорғышты калибрлеу» процедурасын орындаңыз.

### Сорғышты калибрлеу

Дисплей қосулы (ON) және сору функциясы өшірулі (OFF) күйде T3 түймесін 3 секунд бойы басып тұрыңыз. 2-ші сору жылдамдығы (қуат) жұмыс істей бастайды және T3 түймесі сорғышты калибрлеу процедурасы басталып, шамамен 15 минут бойы жалғасатынын көрсету үшін жыпылықтайды.

**Ескертпе:** калибрлеу процедурасын тоқтату үшін T3 түймесін 5 минут бойы басыңыз; калибрлеу процедурасы орындалмайтындықтан, қайталануы қажет болады.

WHT943A2XBG, WHT643A2XBG, WHT663S2X, WHT963S2X



Сорғыштың функцияларын таңдау үшін таңбаға басыңыз. Функция символды шығару кезінде белсендірілетін болады.

**T1. Күту режимі** (басқару панелі өшірулі – барлық функциялар өшірулі) / **ҚОСУ** (басқару панелі қосулы)

**Ескертпе:** Бір минут бойы ешқандай әрекет орындалмаса (сору функциясы және шамдар), сорғыш автоматты түрде күту режиміне ауысады.

**T2. Шамдарды ҚОСУ/ӨШІРУ**

**Тек белгілі бір үлгілерде (жоғарғы суретті қараңыз):**

қажетті жарық қарқындылығын таңдау үшін қайта-қайта басыңыз:

**L1:** күңгірт жарық

**L2:** орташа жарық

**L3:** көтеріңкі жарық

Шамдарды өшіру үшін қайта басыңыз.

**T3. Автоматты жұмыс істеуді ҚОСУ/ӨШІРУ "AdaptTech".**

Сорғыш датчигі арқылы анықталған қоршаған орта жағдайлары үшін қажет болса, сорғыш 1-ші сору жылдамдығын арттыру үшін автоматты түрде орнатады.

Қоршаған орта жағдайларында ешқандай өзгеріс болмаса, 10 минуттан кейін (сорғыш 1-сору

жылдамдығына (қуат) орнатылып қойылған болса) сорғыш өшеді.

**Ескертпе:** Осы функцияны дұрыс пайдалану үшін алдымен «Автоматты жұмыс істеу параметрлерін орнату» (сәйкес параграфты қараңыз) процедурасын орындаңыз.

**Ескертпе:** Автоматты жұмыс істеу барысында пайдаланушы жылдамдықты реттейтін басқа функцияларды басқарса, автоматты желдету функциясы өшеді.

**T4. Сору жылдамдығын (қуат) қолмен таңдау:**

**L4:** 1-ші сору жылдамдығы (қуат)

**L5:** 2-ші сору жылдамдығы (қуат)

**L6:** 3-ші сору жылдамдығы (қуат)

Сорғышты өшіру (OFF) үшін қайта басыңыз.

**Ескертпе:** қолмен таңдау әрекеті орнатылған функцияға қатысты кез келген басқа сору мүмкіндігін шеттетеді.

**T5. Қарқынды сору жылдамдығын (қуат) ҚОСУ/ӨШІРУ «POWER BOOST»**

(уақытқа негізделген)

**Ескертпе:** 5 минут жұмыс істегеннен кейін сорғыш алдыңғы күйге оралады.

**T6\*. (Тек белгілі бір үлгілерде) Қарқынды сору жылдамдығын (қуат) ҚОСУ/ӨШІРУ «POWER BOOST x 2» (уақытқа негізделген)**

**Ескертпе:** 5 минут жұмыс істегеннен кейін сорғыш алдыңғы күйге оралады.

**T7. “Refresh” жұмыс режимін ҚОСУ/ӨШІРУ**

Әр 50 минут бойы ешқандай әрекет орындалмаса, 1-ші сору жылдамдығы (қуат) 10 минутқа қосылады.

**T8. Сору жылдамдығының (қуат) кідірітілген өшіру функциясын ҚОСУ/ӨШІРУ**

(шамамен 30 минут)

**Ескертпе:** бұл функция **T4** түймесімен таңдауға болатын жылдамдықтар үшін қолжетімді.

**T9. Индикатор және қалпына келтірілген сүзгі қанықтығы**

Май сүзгісіне техникалық қызмет көрсету қажет болған кезде түйме автоматты түрде тұрақты жарықпен жанады.

Көмір сүзгісіне техникалық қызмет көрсету қажет болған кезде түйме автоматты түрде жыпылықтап жанады.

Техникалық қызмет көрсеткеннен кейін сорғыш өшірулі және түйме қосулы күйде сүзгінің қанықтық индикаторын қалпына келтіру үшін түймені 3 секундтан артық басып тұрыңыз; қажет болса, әрекетті қайталаңыз (мысалы, екі сүзгі де қанық болған кезде).

**Көмір сүзгісінің қанықтық индикаторын іске қосу**

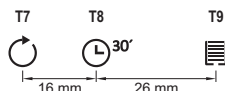
Көмір сүзгісінің қанықтық индикаторы әдетте өшірулі болады. Оны іске қосу үшін келесі әрекеттерді орындаңыз:

Дисплей қосулы (ON) және сору функциясы өшірулі (OFF) күйде **T8** және **T9** түймелерін бір мезгілде 3 секундтан артық басып тұрыңыз; **T9** түймесі іске қосылғанын көрсету үшін тұрақты жарықпен шамамен 5 секундқа жанады.

Оны өшіру үшін әрекетті қайталаңыз; **T9** түймесі өшкенін көрсету үшін шамамен 5 секундқа жыпылықтайды.

**T8** және **T9** түймешіктері осы кезеңде көрінбейді (кейбір үлгілерде). Олар нұсқаулықтың пайдалану бөлімінде сипатталғандай көрінеді.

**T7**-ден **T8**-дың шамамен қашықтығы 16 мм, **T8**-ден **T9** түймесі қашықтығы 26 мм.



**Автоматты жұмыс істеу параметрлерін орнату**

Автоматты жұмыс істеу параметрін дұрыс пайдалану үшін «Сорғышты калибрлеу» процедурасын орындаңыз.

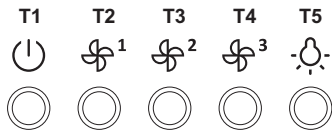
**Сорғышты калибрлеу**

Дисплей қосулы (ON) және сору функциясы өшірулі (OFF) күйде **T3** түймесін 3 секунд бойы басып тұрыңыз. 2-ші сору жылдамдығы (қуат) жұмыс істей бастайды және **T3** түймесі сорғышты калибрлеу процедурасы басталып, шамамен 15 минут бойы жалғасатынын көрсету үшін жыпылықтайды.

**Ескертпе:** калибрлеу процедурасын тоқтату үшін **T3** түймесін 5 минут бойы басыңыз; калибрлеу процедурасы орындалмайтындықтан, қайталануы қажет болады.

WHT643E4XBG, WHT943E4XBG, WHT633E2X, WHT633E2X, WHT923E5X, WHT623E3XBG, WHT923E3XBG, WHT623E5XUK, WHT923E5XUK, WHT923E3XBGUK

Сорғыштың функцияларын таңдау үшін жай ғана басқару элементтерін түртіңіз.



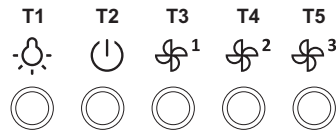
**T1.** Күту/ҚОСУ дисплейі

**T2.** 1-ші сору жылдамдығын (қуат) ҚОСУ/ӨШІРУ

**T3.** 2-ші сору жылдамдығын (қуат) ҚОСУ/ӨШІРУ

**T4.** 3-ші сору жылдамдығын (қуат) ҚОСУ/ӨШІРУ

**T5.** Шамдарды ҚОСУ/ӨШІРУ



**T1.** Шамдарды ҚОСУ/ӨШІРУ

**T2.** Жылдамдығын (қуат) ӨШІРУ

**T3.** 1-ші сору жылдамдығын (қуат) ҚОСУ

**T4.** 2-ші сору жылдамдығын (қуат) ҚОСУ

**T5.** 3-ші сору жылдамдығын (қуат) ҚОСУ

## Техникалық қызмет көрсету

**Ескерту!** Кез келген тазалау немесе техникалық қызмет ету операциясын жасаудан бұрын, вилканы шығарып немесе бөлменің басты ажыратқышын суырып сорғышты электр желісінен ажыратыңыз.

## Тазалау

Сорғыш ішінен және сыртынан жиі тазаланып тұруы қажет (кем дегенде шамамен майды ұстап қалатын фильтрді тазалау мерзіміне сәйкес). Тазалау үшін бейтарап жуғыш затпен суланған арнайы шүберекті пайдаланыңыз. Абразиялық қоспасы бар затты пайдаланбаңыз.

### **СПИРТТІ ПАЙДАЛАНБАҢЫЗ!**

**Ескерту:** Фильтрді ауыстыру және аспапты тазалау ережелерінің сақталынабауы өрттің пайда болуына әкелуі мүмкін. Сондықтан берілген нұсқаумен пайдалануға кеңес береміз.

Жоғарыда көрсетілген ескертулерді сақтамағандықтан немесе дұрыс емес жөндеу салдарынан болған өрт немесе қозғаушытың бүлінуіне байланысты барлық жауапкершілік алынады.

## Май сүзгісі

**Ас дайындаудағы май бөлшектерін ұстап қалады.**

Фильтрді ай сайын агрессивті емес жуғыш заттармен, қолмен немесе ыдысжуғыш машинада, төмен температурада, үнемді тазалау тәртібінде жуу керек.

Ыдысжуғыш машинада жуылған май ұстайтын фильтр түссізденуі мүмкін, бірақ одан оның сүзгіш қасиеті мүлде өзгеріссіз қалады. Май сүзгісін алып тастау үшін серіппелі босату тұтқасын тартыңыз

## Көмір сүзгісі (тек сүзгі нұсқасы)

Пісіруден туындаған жағымсыз иістерді сіңіреді. Көмір фильтрінің қанықтылығы пісіру түріне және май сүзгісінің тазалығына байланысты көп немесе аз уақыт өткеннен кейін пайда болады. Кез келген жағдайда, фильтрдің кірістіруін кем дегенде әрбір 4 айда (ыдыс жуғыш машиналарға арналған) тазалау керек. Сүзгіні соңғы 36 айдан кейін жаңартып отыру қажет.

## **Шам ауыстыру**

Аспапты электр жүйесінен өшіріңіз

**Ескерту!** Лампаны ұстаудан бұрын, олар суығандығына көз жеткізіңіз.

Қасиеттер жапсырмасында немесе корпустағы шам лампасында көрсетілгендей, ескі шам лампасын бірдей түрдегі лампамен алмастырыңыз.

Корпус жарық диод технологиясына негізделген жарық жүйесімен жабдықталған.

Жарық диодтары оңтайлы жарықты, әдеттегі шамдардан 10 есе артық ұзақтықты қамтамасыз етеді және 90% электр энергиясын сақтауға мүмкіндік береді.

Ауыстыру үшін техникалық қызмет көрсету бөліміне хабарласыңыз.



Өнім сапасына қойылатын талаптарды мына мекен-жай бойынша жіберуіңізді сөраймыз:  
ӨзаӨстан Республикасы, Алматы Өаласы, Бегалин  
Ө. 19\49, Пр-во "Gorenje", Претензин по качеству  
продукци направлятв по адресу Республика  
Казахстан,, г. Алматы, ул. Бегалина, дом 19\49,  
Пр-во "Gorenje" 8 (727) 293 03 07

Польшада жасалған

## МК АСПИРАТОР

Придржувајте се строго до упатствата дадени во овој прирачник. Ние одбиваме билокаква одговорност за билокаков проблем, штета или пожар предизвикан на апаратот како резултат на наследење на упатствата вклучени во овој прирачник. **Аспираторот е наменет исклучиво за домашна употреба. Аспираторот може да се разликува по изгледот од сликите во ова упатство, но сепак упатствата за употреба, одржувањето и упатствата за инсталирање остануваат исти.**

- ! Важно е да го зачувате ова упатство за да би можеле да го консултирате во било кој момент. Во случај на продажба, расходување или на преместување, нека остане заедно со производот.
- ! Прочитајте ги внимателно упатствата: Овде има важни информации за инсталирањето, за употребата и за безбедноста.
- ! Не вршете електрични или механички измени на производот или на издуните канали.
- ! Пред да почнете со монтирање на апаратот проверете да не се оштетени компонентите. Во спротивно, обратете се кај вашиот дистрибутер и не продолжувајте со монтирањето.

**Забелешка:** Додатоците означени со симболот «(\*)» се факултативен додатен прибор кои се вклучени само во неколку модели, а ако не се вклучени во моделот треба да се набават.



### ВАЖНИ СОВЕТИ

#### Предупредување!

- ! Да не го поврзувате апаратот со електричното напојување се додека монтажата не биде целосно комплетна.
- ! Пред билокаква операција за чистење или одржување, исклучете го аспираторот од електричната мрежа со вадење на струјниот приклучник или со исклучување на домашниот мрежен прекинувач.
- ! За сите операции за монтажа и одржување да се користат работни ракавици
- ! Овој апарат не е наменет за користење од страна на деца или лица со намалени физички, сензорни или ментални способности, или ако немаат искуство или знаење, доколку не се под надзор или се имаат обучувано за употреба на апаратот од лице одговорно за нивната безбедност.
- ! Треба да се внимава, децата да не си играат со уредот.
- ! Никогаш не користете го аспираторот ако ја немате правилно монтирано решетката!
- ! Аспираторот НИКОГАШ не смее да се користи како површина за поддршка доколку не е прецизно наведено.
- ! Просторијата мора да биде доволно проветрена кога кујнскиот аспиратор се користи заедно со апарати кои согоруваат гас или други горива.
- ! Издунвиот воздух не смее да се предава во активен оцак за чад створен од апарати кои согоруваат гас или други горива. Строго се забранува фламбуирање на храната под самиот аспиратор.
- ! Употребата на отворени пламени е штетна за филтрите и може да предизвика ризик од пожар и поради тоа мора да се избегнува во сите околности.
- ! Секое пржење мора грижливо да се направи со цел да се спречи да не дојде до презагревање на маслото и пламнување.
- ! Пристапните делови од аспираторот можат значително да се загреат кога се користи заедно уред за готвење.
- ! Што се однесува до техничките и безбедносните мерки за примена за исфрлање на пареа важно е внимателно да се следат правилата дадени од компетентните власти.
- ! Аспираторот мора редовно да се чисти како од внатрешноста така и од надворешноста (НАЈМАЛКУ ЕДНАШ МЕСЕЧНО, во секој случај потребно е да се постапува во согласност со упатствата за одржување дадени во овој прирачник).
- ! Ако не се следат упатствата во однос на аспираторот и чистењето на филтрите ќе доведе до ризик од пожари.
- ! Да не го користите или оставате аспираторот без правилно монтирани сјајлици поради можниот ризик од електричен удар.
- ! Ние одбиваме билокаква одговорност за билокаков проблем, штета или пожар предизвикан на апаратот како резултат на наследење на упатствата вклучени во овој прирачник.
- ! Овој апарат е обележан согласно Европската директива 2012/19/EC за Искористена Електрична и Електронска Опрема (Waste Electrical and Electronic Equipment - WEEE). Со правилно отстранување на овој производ помагате да се спречат потенцијалните негативни последици за околината и здравјето на човекот, што инаку би се предизвикале од несоодветното третирање како отпадок на овој производ.



Симболот пречтрена канта за губре на производот или на документите кои одат со производот, покажува дека тој апарат не смее да се третира како комунален отпад. Напротив би требало да се однесе до соодветното место за собирање за рециклирање на електрична и електронска опрема. Отстранувањето мора да се изврши во согласност со локалните прописи за животната средина за отстранување на отпаден материјал. За повеќе детални информации за третманот, поправањето и рециклирањето на овој производ Ве молиме контактирајте со Вашите локални власти, Вашата комунална служба или со продавницата од каде го имате купено производот.

Апаратот е дизајниран, тестиран и произведен според:

- Безбедност: EN/IEC (скр) 60335-1; EN/IEC(скр) 60335-2-31, EN/IEC(скр) 62233.
  - Можности: EN/IEC (скр) 61591; ISO (скр) 5167-1; ISO (скр) 5167-3; ISO(скр) 5168; EN/IEC (скр) 60704-1; EN/IEC(скр) 60704-2-13; ISO (скр) 3741; EN (скр) 50564; IEC(скр) 62301.
  - EMC(скр): EN(скр) 55014-1; CISPR (скр) 14-1; EN(скр) 55014-2; CISPR (скр) 14-2; EN/IEC (скр) 61000-3-2; EN/IEC(скр) 61000-3-3.
- Предлози за исправна употреба за да се намали влијанието врз животната средина Уклучете го поклопниот аспиратор на

минимална брзина на почеток на готвењето и оставете го да работи уште неколку минути по завршувањето на готвењето. Зголемете ја брзината само во случај на голема количина на чад и параа и користете ја форсираната брзина во ретки ситуации. Заменете го филтерот (-рите) на активен јаглен кога е потребно да се задржи ефикасноста на намалување на мирис. Исчистете го филтерот за масти(-рите) кога е потребно да се задржи неговата ефикасност. Користете максимален дијаметар на изводниот систем прикажан во овој прирачник да се оптимизира ефикасноста и да се намали бучавата.

**Предупредување!** Неуспехот да се монтираат шрафовите или уредот за фиксирање во согласност со овие инструкции може да доведе до електрични опасности.

## УПОТРЕБА

Аспираторот може да се користи во вид со надворешно исфрлање на издувниот воздух или со филтер во вид со кружно струење на воздухот.



### **Вид со надворешно исфрлање на издувниот воздух**

Пареата се исфрла на надвор преку една издувна цевка позиционирана на приклучната прирабница.

Дијаметарот на издувната цевка треба да биде еднаков со дијаметарот на прстенот за поврзување.

**Предупредување!** Издувната цевка не е доставена и таа треба да се купи.

Во хоризонталниот дел, цевката треба да има лесен нагиб на нагоре (околу 10°) за да може да го пренесува воздухот полесно на надвор.

Ако аспираторот е снабден со филтри со активен јаглен, истите треба да се отстранат.

Поврзете го аспираторот со цевките и отворите за издувување низ ѕид со дијаметар еднаков со излезот на воздухот (приклучна прирабница).

Употребата на издувни цевки и отвори за издувување низ ѕид со помал дијаметар ќе предизвика намалување на брзината на всмукување и драстично зголемување на бучавата.

Поради тоа се одбива билокаква одговорност која е последица на тоа.

! Користење на цевка подолга од неопходниот минимум.

! Користење на цевка со што е можно помал број на кривини (максимален агол на кривината: 90°).

! Избегнувајте драстични промени на пресекој на цевката.

! Користење на цевка со внатрешност колку што е можно повеќе мазна.

! Материјалот на цевката треба да биде нормиран.



### **Варијанта со филтрирање**

Всмуканиот воздух се ослободува од мастите и се деодорира пред повторно да се упати назад во просторијата. За

користење на аспираторот во оваа варијанта потребно е да вградите дополнителен систем за филтрирање на база на активни јаглени.

## МОНТАЖА

Најмалото растојание помеѓу плочата од шпоретот за садовите за готвење и долниот раб на аспираторот да не биде помало од 55cm за електричните апарати за готвење и 65cm за гасните или комбинирани апарати за готвење.

Ако упатството за монтажа за плинските плочи од шпоретот прецизираат поголемо растојание, морате да се придржувате до тоа.



### **Приклучување на електрична енергија**

Главното струјно напојување мора да одговара со оптегот покажан на етикетата за карактеристиките ставена внатре во аспираторот. Ако аспираторот оди со приклучник поврзете го во штекерот во согласност со струјните прописи и позициониран на пристапно место дури и по монтажата. Ако не е снабден со приклучник (директна врска со електричното напојување) или ако приклучникот не е лоциран на пристапно место, дури и по монтажата, применете би-поларен прекинувач во согласност со стандардите кој обезбедува комплетно исклучување на електричното напојување под услови поврзани со преоптоварување на мрежата категорија III, во согласност со упатството за монтажа.

**Предупредување!** Пред (повторно) поврзување на колото од аспираторот со електричното напојување и проверувањето на функционалноста, секогаш проверете дали струјниот кабел е правилно монтиран.

Аспираторот е снабден со специјален кабел за напојување; во случај на оштетување на кабелот, побарајте помош од стручна техничка служба.

## Вградување

Производ со прекумерна тежина, поместувањето и монтирањето на аспираторот треба да се направи од најмалку две или повеќе лица.

Пред да се почне со монтирањето:

- Проверете дали купениот производ е со соодветни димензии за одбраниот простор за монтирање.
- Извадете го/ги филтерот/-те на активен јаглен ако се доставени (види го и соодветниот параграф). Тој/тие се монтира-/ат само ако сака да се користи аспираторот во варијанта со филтрирање.
- Проверете дали во внатрешноста на аспираторот (поради транспортот) нема материјал од опремата (на пример ќесиња со завртки и навртки, гаранции и др.), ако има извадете го и зачувајте го.
- Ако е можно откачете го и тргнете го мебелот под и околу просторот за монтирање (сидот или таванот) на аспираторот за да се има подобра пристапност. Меѓу другото заштитете го мебелот и сите други работи колку што може подобро. Одберете рамна површина и покријте ја со заштита каде што потоа ќе го ставите аспираторот и деловите од опремата.
- Проверете меѓу другото да во близина на просторот за монтирање на аспираторот (во простор кој е пристапен и со монтиран аспиратор) има на располагање електричен штекер и дека може да се поврзе на уред за исфрлување на пареите во надворешноста (само варијанта со всмукување).
- Направете ги сите потребни ѕидарски работи (на пр.: поставување на штекер и/или отвор за поминување на одводната цевка).

Аспираторот оди заедно со парчиња за прицврстување пригодни за поголемиот дел од сидови/тавани. И покрај тоа потребно е да побарате објаснување од квалификуван техничар за да ви потврди за прикладноста на материјалите според видот на сидот/таванот. Сидот/таванот треба да биде доволно цврст за да ја издржи тежината на аспираторот.

## ФУНКЦИОНИРАЊЕ

Користете ја најголемата брзина во случај на невообичаена концентрација на пари во кујната. Ви препорачуваме да го вклучите издувувањето 5 минути пред да започнете со готвењето и да го оставите да работи околу 15 минути по завршување на готвењето.

### WHT953S1XBG, WHT653S1XBG



За да ги изберете функциите на аспираторот притиснете на симболот. Функцијата ќе се активира кога симболот ќе биде ослободен.

**T1. Состојба на подготвеност** (исклучена контролна табла - сите функции се деактивирани) / **ВКЛУЧЕНО** (вклучена контролна табла)

**Забелешка:** По околу една минута користење на аспираторот (всмукување и светло), истиот се враќа автоматски во состојба на подготвеност.

**T2. Вклучување/исклучување на светлото**

- при запалено светло, допрете ја лед лентата **SL1** со прстите на десно или на лево за да ја зголемите или намалите јачината на светлото.

**Забелешка:** светлото се запалува на последно поставената јачина пред исклучувањето.

**T3. Вклучување/исклучување на автоматско функционирање "AdaptTech".**

Аспираторот автоматски ја поставува **2-ра** брзина (моќност) на всмукување за да се зголеми ако надворешните услови откриени од страна на сензорот на аспираторот тоа го бараат.

Ако нема промени на надворешните услови, по 10 минути (ако аспираторот е веќе во 1-ва брзина (моќност) на всмукување), аспираторот се исклучува.

**Забелешка:** за правилно користење на оваа функција направете прво „**Регулирање на параметрите за автоматско функционирање**“ (види го соодветниот параграф).

**Забелешка:** За време на автоматското функционирање ако корисникот ги користи другите функции за регулирање на брзината, функцијата автоматска вентилација се деактивира.

**T4. Вклучување/исклучување на моторот**

- при запален мотор, допрете ја лед лентата **SL2** со прстите на десно или на лево за да ја зголемите или намалите брзината (моќноста) на всмукување.

**Забелешка:** моторот се запалува на последната брзина (моќност) на всмукување поставена пред исклучувањето.

**T5. Вклучување/исклучување на интензивна брзина (моќност) на всмукување „POWER BOOST“ (темпирана)**

**Забелешка:** По 5 минути работа аспираторот се враќа на претходната состојба.

**T6. Вклучување/исклучување на интензивна брзина (моќност) на всмукување „POWER BOOST x 2“ (темпирана)**

**Забелешка:** По 5 минути работа аспираторот се враќа на претходната состојба.

**T7. Вклучување/исклучување на начин на функционирање "Refresh".**

Секои 50 минути на неактивност се вклучува **1-ва** брзина (моќност) на функционирање за 10 минути.

**T8. Вклучи/Исклучи Задоцнето исклучување** на брзината (моќноста) на всмукување.

**Забелешка:** оваа функција стои на располагање за брзините што може да се бираат со копчето **T4**.

Притиснете еднаш или повеќе пати последователно за да го изберете времето на задоцнето исклучување што сакате да го поставите (10-20-30 минути)

**T9. Индикатор и ресетирање на заситеноста на филтрите**

Копчето се запалува автоматски со фиксно светло кога е потребно да се изврши сервисирање на филтерот за масти.

Копчето се запалува автоматски со трепкаво светло кога е потребно е да се изврши сервисирање на филтерот на јаглен.

По сервисирањето, при исклучен аспиратор и активно копче, притиснете го копчето повеќе од 3 секунди за да направите ресетирање на индикаторот на заситеност на филтрите, повторете ја операцијата ако е потребно (на пример во случај ако се заситени двата филтри).

**Активирање на индикаторот за заситеност на филтерот на јаглен**

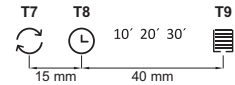
Индикаторот за заситеност на филтерот на јаглен вообичаено е деактивиран. За да го активирате постапете на следниот начин:

При запален екран (ON) и исклучено всмукување (OFF) притиснете ги истовремено копчињата **T8** и **T9** повеќе од 3 секунди, копчето **T9** се запалува со фиксно светло околу 5 секунди за да го сигнализира активирањето.

За да го деактивирате, повторете ја операцијата, копчето **T9** ќе трепка околу 5 секунди за да сигнализира дека е деактивирано.

Копчињата **T8** и **T9** во оваа фаза не се видливи (на некои модели). Тие се видливи само како што е опишано во делот за работа на прирачникот.

Приближно растојание од копчето **T8** од **T7** е 15 mm, а оддалеченоста на копчето **T9** од **T8** е 40 mm.



**Регулирање на параметрите за автоматско функционирање**

За правилно користење на автоматското функционирање направете „Калибрање на аспираторот“.

**Калибрање на аспираторот**

При запален екран (ON) и исклучено всмукување (OFF), притиснете го копчето **T3** 3 секунди.

2-ра брзина (моќност) на всмукување започнува да функционира а копчето **T3** трепка за да сигнализира дека е активирано калибрањето на аспираторот коешто ќе трае околу 15 минути.

**Забелешка:** за да се прекине калибрањето притиснете го копчето **T3** 5 секунди; калибрањето ќе се поништи и ќе треба да се повтори.

**WHT943A2XBG, WHT643A2XBG, WHT663S2X, WHT963S2X**



За да ги изберете функциите на аспираторот притиснете на симболот. Функцијата ќе се активира кога симболот ќе биде ослободен.

**T1. Состојба на подготвеност** (исклучена контролна табла - сите функции се деактивирани) / **ВКЛУЧЕНО**

(вклучена контролна табла)

**Забелешка:** По околу една минута користење на аспираторот (всмукување и светло), истиот се враќа автоматски во состојба на подготвеност.

**T2. Вклучување/Исклучување на светлото**

**Само кај некои модели (види го цртежот погоре):**

притиснете повеќе пати за да ја одберете посакуваната јачина на светло:

**L1:** слабо светло

**L2:** средно слетво

**L3:** јако светло

притиснете уште еднаш за да го исклучите светлото.

**T3. Вклучување/Исклучување на автоматско функционирање “AdaptTech”.**

Аспираторот автоматски ја поставува 1-ра брзина (моќност) на всмукување за да се зголеми ако надворешните услови откриени од страна на сензорот на аспираторот тоа го бараат.

Ако нема промени на надворешните услови, по 10 минути (ако аспираторот е веќе во 1-ва брзина (моќност) на всмукување), аспираторот се исклучува.

**Забелешка:** за правилно користење на оваа функција направете прво „Регулирање на параметрите за автоматско функционирање“ (види го соодветниот параграф).

**Забелешка:** За време на автоматското функционирање ако корисникот ги користи другите функции за регулирање на брзината, функцијата автоматска вентилација се деактивира.

**T4. Рачно бирање на брзина (моќност) на всмукување:**

**L4:** 1-ва брзина (моќност) на всмукување

**L5:** 2-ра брзина (моќност) на всмукување

**L6:** 3-та брзина (моќност) на всмукување

притиснете уште еднаш за да го исклучите аспираторот (OFF).

**Забелешка:** рачното бирање ја исклучува секоја друга поставена функција во врска со всмукувањето.

- T5. Вклучување/исклучување наинтензивна брзина (моќност) на всмукување „POWER BOOST“**  
(темпирана)

**Забелешка:** По 5 минути работа аспираторот се враќа на претходната состојба.

- T6\*. (Само кај некои модели) Вклучување/исклучување наинтензивна брзина (моќност) на всмукување „POWER BOOST x 2“** (темпирана)

**Забелешка:** По 5 минути работа аспираторот се враќа на претходната состојба.

- T7. Вклучување/исклучување на начин на функционирање “Refresh”.**

Секои 50 минути на неактивност се вклучува 1-ва брзина (моќност) на функционирање за 10 минути.

- T8. Вклучи/Исклучи Задоцнето исклучување на брзината (моќноста) на всмукување (околу 30 минути).**

**Забелешка:** оваа функција стои на располагање за брзините што може да се бираат со копчето **T4**.

- T9. Индикатор и ресетирање на заситеноста на филтрите**

Копчето се запалува автоматски со фиксно светло кога е потребно да се изврши сервисирање на филтерот за масти.

Копчето се запалува автоматски со трепкаво светло кога е потребно е да се изврши сервисирање на филтерот на јаглен.

По сервисирањето, при исклучен аспиратор и активно копче, притиснете го копчето повеќе од 3 секунди за да направите ресетирање на индикаторот на заситеност на филтрите, повторете ја операцијата ако е потребно (на пример во случај ако се заситени двата филтри).

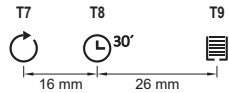
**Активирање на индикаторот за заситеност на филтерот на јаглен**

Индикаторот за заситеност на филтерот на јаглен вообичаено е деактивиран. За да го активирате постапете на следниот начин:

При запален екран (ON) и исклучено всмукување (OFF) притиснете ги истовремено копчињата **T8** и **T9** повеќе од 3 секунди, копчето **T9** се запалува со фиксно светло околу 5 секунди за да го сигнализира активирањето. За да го деактивирате, повторете ја операцијата, копчето **T9** ќе трепка околу 5 секунди за да сигнализира дека е деактивирано.

Копчињата **T8** и **T9** во оваа фаза не се видливи (на некои модели). Тие се видливи само како што е опишано во делот за работа на прирачникот.

Приближно растојание од копчето **T8** од **T7** е 16 mm, а оддалеченоста на копчето **T9** од **T8** е 26 mm.



### Регулирање на параметрите за автоматско функционирање

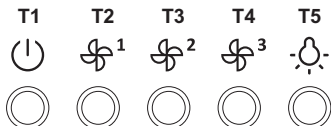
При запален екран (ON) и исклучено всмукување (OFF), притиснете го копчето **T3** 3 секунди.

2-ра брзина (моќност) на всмукување започнува да функционира а копчето **T3** трепка за да сигнализира дека е активирано калибрирањето на аспираторот коешто ќе трае околу 15 минути.

**Забелешка:** за да се прекине калибрирањето притиснете го копчето **T3** 5 секунди; калибрирањето ќе се поништи и ќе треба да се повтори.

### WHT643E4XBG, WHT943E4XBG, WHT633E2X, WHT633E2X, WHT923E5X, WHT623E3XBG, WHT923E3XBG, WHT623E5XUK, WHT923E5XUK, WHT923E3XBGUK

За да ги одберете функциите на аспираторот доволно е само да ги допрете командите.



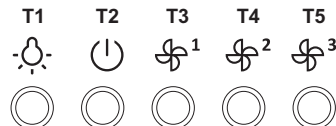
**T1.** Состојба на подготвеност/Вклучи екран

**T2.** Вклучи/Исклучи 1-ва брзина (моќност) на всмукување

**T3.** Вклучи/Исклучи 2-ра брзина (моќност) на всмукување

**T4.** Вклучи/Исклучи 3-та брзина (моќност) на всмукување

**T5.** Вклучување/исклучување на светлото



**T1.** Вклучување/исклучување на светлото

**T2.** Исклучи (моќност) на всмукување

**T3.** Вклучи 1-ра брзина (моќност) на всмукување

**T4.** Вклучи 2-та брзина (моќност) на всмукување

**T5.** Вклучи 3-та брзина (моќност) на всмукување

## ОДРЖУВАЊЕ

**Предупредување!** Пред билокаква операција за чистење или одржување, исклучете го аспираторот од електричната мрежа со вадење на струјниот приклучник или со исклучување на домашниот мрежен прекинувач.

## Чистење

Аспираторот мора редовно да се чисти (најмалку со истата фреквенција со која се врши одржувањето на филтерите за масти) како од внатрешноста така и од надворешноста. За чистењето користете крпа навлажнета со течни неутрални детергенти. Да не користите производи кои содржат абразиви. **НЕ КОРИСТЕТЕ АЛКОХОЛ!**

**Предупредување!** Ако не се следат упатствата во однос на чистењето на аспираторот и замената на филтрите ќе доведе до ризик од пожари. Се препорачува до придржување на предложените упатства.

Ние одбиваме билокаква одговорност за евентуални оштетувања на моторот или пожар предизвикан како резултат на неправилно одржување или неследиње на наведените упатствата.

## Филтер за масти

**За собирање на масните состојки од пареата од готвењето.**

**Металниот филтер за масти** треба да се чисти еднаш месечно со неагресивни детергенти, рачно или во машина за миење на садови на ниски температури и во краток интервал. Со перењето во машина за миење на садови металниот филтер за масти може да ја изгуби малку бојата но неговите карактеристики за филтрирање воопшто не се менуваат. За да го извадите филтерот за масти повлечете го забецот за откопчување.

## Филтер за јаглен (само верзија на филтер)

Ги апсорбира непријатните мирисби предизвикани од готвењето. Заситеноста на филтерот со јаглен се јавува по повеќе или помалку продолжена употреба, во зависност од видот на готвењето и редовноста на чистење на филтерот за маснотии. Во секој случај, филтерот треба да се исчисти најмалку на секои 4 месеци (погоден за машини за миење садови). Филтерот треба да се обновува најдоцна 36 месеци.

## Замена на сијалиците

Исклучете го уредот од струјното напојување.

**Предупредување!** Пред да ги допрете сијаличките проверете дали се изладени.

Заменете ја оштетената сијалица со ист таков тип како што е наведено на етикетата за карактеристиките или близу самата сијалица на аспираторот.

Аспираторот е опремен со систем за осветлување базиран на технологијата на LED диода.

LED светилките гарантираат оптимално осветлување, имаат околу 10 пати подолг век од традиционалните светилки и овозможуваат заштеда на електрична енергија и до 90%.

За нивната замена обратете се на службата за техничка поддршка.

Przy przeprowadzaniu instalacji urządzenia należy postępować według wskazań podanych niniejszej instrukcji. Producent uchylił się od wszelkiej odpowiedzialności za uszkodzenia wynikłe na skutek instalacji niezgodnej z informacjami podanymi niniejszej instrukcji. Okap służy do zasysania oparów kuchennych jest przeznaczony wyłącznie do użytku domowego. Okap może różnić się pod względem wyglądu od okapu przedstawionego na rysunkach niniejszej instrukcji, ale zalecenia dotyczące obsługi, konserwacji i montażu pozostają niezmiennione.

- ! Należy zachować instrukcję obsługi aby móc niej skorzystać każdej chwili. W przypadku sprzedaży urządzenia lub przewodźki, należy upewnić się, że dołączono do niego instrukcję obsługi.
- ! Uważnie zapoznać się treścią instrukcji obsługi, która dostarcza dokładne informacje dotyczące instalacji, użytkowania i pielęgnacji urządzenia.
- ! Nie dokonywać zmian elektrycznych czy mechanicznych urządzeniu lub na przewodach odprowadzających.
- ! Przed przystąpieniem do montażu urządzenia należy sprawdzić czy któraś jego części składowych nie jest uszkodzona. Jeśli tak, należy skontaktować się ze sprzedawcą zaprzestać kontynuowania instalacji.

**Uwaga:** Elementy oznaczone symbolem "(\*)" wchodzą wyłącznie w skład wybranych modeli, pozostałych przypadkach powinny być zakupione osobno.



## **OSTRZEŻENIA**

### **Uwaga!**

- ! Nie podłączać urządzenia do sieci elektrycznej przed ukończeniem montażu.
- ! Przed wykonaniem jakiegokolwiek czynności czyszczenia lub konserwacji należy odłączyć okap od zasilania, wyjmując wtyczkę gniazdka lub wyłączając główny wyłącznik zasilania.
- ! Wszelkie czynności montażowe konserwacyjne wykonywać w rękawicach ochronnych.
- ! Niniejsze urządzenie nie jest przeznaczone do użytku przez osoby (tym dzieci) ograniczonych zdolnościach fizycznych, sensorycznych czy umysłowych, także nie posiadające wiedzy lub doświadczenia użytkowaniu tego typu urządzeń, chyba, że będą one nadzorowane lub zostaną poinstruowane na temat korzystania tego urządzenia przez osobę odpowiedzialną za ich bezpieczeństwo.
- ! Dzieci należy pilnować, aby mieć pewność, że nie bawią się urządzeniem. Nie należy nigdy używać okapu bez prawidłowo zamontowanych filtrów!
- ! Okap nie powinien być NIGDY używany jako płaszczyzna oparcia, chyba, że taka możliwość została wyraźnie wskazana. Pomieszczenie, którym okap jest używany łącznie innymi urządzeniami spalającymi gaz lub inne paliwo powinno posiadać odpowiednią wentylację.
- ! Zasyrane powietrze nie powinno być odprowadzane do kanału wykorzystywanego do odprowadzania spalin wytwarzanych przez urządzenia gazowe lub na inne paliwo.
- ! Surowo zabrania się przygotowywania pod okapem potraw użyciem otwartego ognia (flambrowanie).
- ! Użycie otwartego ognia jest groźne dla filtrów stwarzając ryzyko pożaru, zatem nie wolno tego robić pod żadnym pozorem. Podczas smażenia należy zachować ostrożność, aby nie dopuścić do przegrzania oleju, aby nie uległ samozapaleniu. Dostępne części mogą ulec znacznemu nagrzananiu, jeżeli będą używane razem z urządzeniami przeznaczonymi do gotowania.
- ! W zakresie koniecznych do zastosowania środków technicznych bezpieczeństwa dotyczących odprowadzania spalin należy ściśle przestrzegać przepisów wydanych przez kompetentne władze lokalne.
- ! Okap powinien być często czyszczony zarówno na zewnątrz jak od wewnątrz (PRZYNAJMNIJ RAZ MIESIĄCU, zachowaniem wskazań dotyczących konserwacji podanych niniejszej instrukcji).
- ! Nieprzestrzeganie zasad dotyczących czyszczenia okapu oraz wymiany czyszczenia filtrów powoduje powstanie zagrożenia pożarem.
- ! Celem uniknięcia porażenia prądem nie należy używać lub pozostawiać okapu bez prawidłowo zamontowanych żarówek. Producent nie ponosi żadnej odpowiedzialności za ewentualne szkody lub pożary spowodowane przez urządzenie wynikające z nieprzestrzegania zaleceń podanych niniejszej instrukcji.
- ! Niniejsze urządzenie posiada oznaczenia zgodnie z Dyrektywą Unijną 2012/19/EC sprawie zużytego sprzętu elektrycznego elektronicznego (WEEE).
- ! Zapewniając prawidłowe złomowanie niniejszego urządzenia, przyczynią się Państwo do ograniczenia ryzyka wystąpienia negatywnego wpływu produktu na środowisko zdrowie ludzi, które mogłoby zaistnieć przypadku niewłaściwej utylizacji urządzenia.



Symbol na urządzeniu lub opakowaniu oznacza, że tego produktu nie można traktować jak innych odpadów komunalnych. Należy oddać go do właściwego punktu zbiórki recyklingu sprzętów elektrycznych i elektronicznych. Właściwa utylizacja złomowanie pomaga eliminacji niekorzystnego wpływu złomowanych urządzeń na środowisko oraz zdrowie. Aby uzyskać szczegółowe dane dotyczące możliwości recyklingu niniejszego urządzenia, należy skontaktować się lokalnym urzędem miasta, służbami oczyszczania miasta lub sklepem, którym produkt został zakupiony.

Urządzenie zostało zaprojektowane, przetestowane i wyprodukowane zgodnie z następującymi warunkami:

- Bezpieczeństwo: EN/IEC 60335-1; EN/IEC 60335-2-31, EN/IEC 62233.
- Wydajność: EN/IEC 61591; ISO 5167-1; ISO 5167-3; ISO 5168; EN/IEC 60704-1; EN/IEC 60704-2-13; ISO 3741; EN 50564; IEC 62301.
- EMC: EN 55014-1; CISPR 14-1; EN 55014-2; CISPR 14-2; EN/IEC 61000-3-2; EN/IEC 61000-3-3.

Sugestie dotyczące prawidłowego użytkowania celu zmniejszenia wpływu na środowisko:

Włączyc okap na minimalne obroty momencie rozpoczęcia gotowania zostawic go włączony przez kilka minut po zakończeniu gotowania. Zwiększac obroty jedynie przypadku dużej ilości dymu pary oraz używac wysokich obrotów tylko ekstremalnych sytuacjach. W razie potrzeby wymienic filtr/filtry węglowe, aby utrzymac dobrą skuteczność redukcji zapachów. W razie konieczności wyczyścić filtr/filtry smaru, aby utrzymac dobrą wydajność filtra smaru. Używac maksymalnej średnicy systemu wentylacyjnego wskazanej niniejszej instrukcji, celu optymalizacji wydajności minimalizacji hałasu.

**UWAGA!** Nie dokręcenie śrub oraz urządzeń mocujących zgodnie niniejszymi instrukcjami może spowodować zagrożenia natury elektrycznej.

## **OBŚLUGA**

Urządzenie można używać jako wyciąg (odprowadzanie oparów na zewnątrz) bądź jako pochłaniacz (opary są filtrowane odprowadzane powrotem do pomieszczenia).



### **Okap pracujący jako wyciąg**

Opary są usuwane na zewnątrz rurą odprowadzającą zamocowaną do kołnierza łączeniowego. Średnica rury odprowadzającej musi być równa średnicy kołnierza łączeniowego.

**Uwaga!** Rura odprowadzająca nie jest dostarczona komplecie urządzeniem należy ją zakupić.

W części poziomej, rura musi mieć lekką inklinację do góry (około 10°), tak aby ułatwić przepływ powietrza na zewnątrz. Jeśli okap jest zaopatrzony filtry węglowe, to muszą one zostać zdjęte.

Podłączyć okap do przewodu wentylacyjnego rurą odprowadzającą średnicy odpowiadającej rozmiarowi wylotu okapu (kołnierz łączeniowy).

Użycie przewodów mniejszym przekroju powoduje zmniejszenie zdolności zasysania oraz drastyczne zwiększenie hałaśliwości okapu.

Producent, zatem, nie ponosi żadnej odpowiedzialności za ten stan.

! Używać jak najkrótszego przewodu.

! Używać przewodu jak najmniejszej liczbie zagięć (maksymalny kąt zagięcia: 90°).

! Unikać radykalnych zmian przekroju przewodu.

! Używać przewodu jak najgładszej powierzchni wewnętrznej.

! Materiał przewodu musi być zgodny obowiązującymi normami.



### **Okap pracujący jako pochłaniacz**

Aby używać okapu tej wersji należy zainstalować filtr węglowy.

Można go kupić sprzedawcy.

Zasysane powietrze jest oczyszczane tłuszczu zapachów zanim zostanie zwrócone do pomieszczenia przez kratki górnej osłonie komina.

## **Instalacja okapu**

Minimalna odległość między powierzchnią, na której znajdują się naczynia na urządzeniu grzejnym najniższą częścią okapu kuchennego powinna wynosić nie mniej niż 55 cm przypadku kuchenek elektrycznych nie mniej niż 65 cm przypadku kuchenek gazowych lub typu mieszanego.

Jeżeli instrukcji zainstalowania kuchni gazowej podana jest większa odległość, należy dostosować się do takich wskazań.



### **Połączenie elektryczne**

Napięcie sieciowe musi odpowiadać napięciu wskazanemu na tabliczce umieszczonej wewnętrznej części okapu. Jeśli okap jest wyposażony we wtyczkę, należy ją podłączyć do gniazka zgodnego obowiązującymi normami umieszczonego łatwo dostępnym miejscu, również po zakończonej instalacji.

Jeśli okap nie jest wyposażony we wtyczkę (bezpośrednie podłączenie do sieci) lub wtyczka nie znajduje się łatwo dostępnym miejscu, również po zakończonej instalacji, należy zastosować znormalizowany wyłącznik dwubiegunowy, który umożliwi całkowite odcięcie od sieci elektrycznej warunkach nad prądowych kategorii III, zgodnie zasadami instalacji.

**Uwaga!** Przed ponownym podłączeniem obwodu okapu do zasilania sprawdzeniem poprawności jego działania należy się zawsze upewnić, czy przewód zasilający jest prawidłowo zamontowany.

Okap jest wyposażony specjalny przewód zasilający.

W razie uszkodzenia tego przewodu, należy go zamówić biurze obsługi serwisowej.

## Instalacja okapu

Urządzenie jest ciężkie. Przenoszenie instalacja okapu powinny być wykonywane przez co najmniej dwie osoby. Przed przystąpieniem do instalacji:

- ! Sprawdzić, czy wymiary zakupionego produktu są stosowne do wybranego miejsca montażu.
- ! Zdemontować filtr węglowy (\*), jeżeli znajduje się na wyposażeniu (patrz odpowiedni rozdział). Filtr należy ponownie zamontować tylko wtedy, gdy okap będzie używany wersji filtrującej.
- ! Sprawdzić, czy wewnątrz okapu nie pozostawiono (powodów związanych transportem) dodatkowego materiału dostarczanego wraz urządzeniem (na przykład woreczków wkrętami (\*), karty gwarancyjnej (\*) itp), ewentualnie wyjąć je zachować.
- ! Jeżeli to możliwe, należy odłączyć usunąć meble, znajdujące się obszarze instalacji okapu, po to aby uzyskać łatwy dostęp do sufitu/ściany, na której ma być zamontowany okap. W przeciwnym wypadku należy jak najlepiej zabezpieczyć meble oraz wszystkie części przed przypadkowym uszkodzeniem. Wybrać płaską powierzchnię, na której będzie oparty okap elementy wyposażenia przykryć ją folią ochronną.
- ! Ponadto należy sprawdzić, czy pobliżu strefy montażu okapu (miejscu dostępnym również po zamontowaniu okapu) jest dostępne gniazdko wtykowe czy można podłączyć okap do urządzenia odprowadzającego na zewnątrz opary (tylko wersji filtrującej).
- ! Wykonać wszystkie niezbędne prace murarskie (np.: montaż gniazodka wtykowego i/lub otwór do przejścia przewodu odprowadzającego opary).

Okap jest zaopatrzone kołki mocujące odpowiednie do większości ścian sufitów. Konieczne jest jednak zasięgnięcie porady wykwalifikowanego technika, aby upewnić się co do odpowiedności materiałów zależności od typu ściany lub sufitu. Ściana lub sufit muszą być odpowiednio mocne, aby utrzymać ciężar okapu.

## Działanie okapu

W przypadku, gdy powietrze pomieszczeniu kuchennym jest szczególnie zanieczyszczone, należy używać okapu ustawionego na najwyższą prędkość. Zaleca się uruchomienie okapu 5 minut przed przystąpieniem do gotowania jakichkolwiek potraw pozostawienie go włączonym jeszcze przez ok. 15 minut po zakończeniu gotowania.

### WHT953S1XBG, WHT653S1XBG



Aby wybrać funkcje okapu nacisnąć na symbol. Funkcja zostanie aktywowana po zwolnieniu symbolu.

**T1. Stand by** (panel kontrolny wyłączony – wszystkie funkcje rozłączone) / **ON** (panel kontrolny włączony)

**Uwaga:** Po około minucie nieużywania okapu (zasysanie i oświetlenie) wraca on automatycznie do pozycji stand/by.

**T2. ON/OFF oświetlenia**

- przy włączonym oświetleniu, dotknąć pasek diody led **SL1** palcami odpowiednio w prawo lub w lewo, aby zwiększyć lub zmniejszyć natężeniu oświetlenia.

**Uwaga:** oświetlenie włącza się na ostatnim ustawionym natężeniu przed wyłączeniem.

**T3. ON/OFF Działanie automatyczne "AdaptTech".**

Okap ustawia automatycznie prędkość (moc) zasysania, **2** aby zwiększyć, jeśli warunki środowiskowe wykryte przez czujnik okapu tego wymagają.

W przypadku braku zmian w warunkach środowiskowych, po 10 minutach (jeśli okap uzyskał już prędkość (moc) zasysania 1), okap wyłącza się.

**Uwaga:** aby zagwarantować właściwe działanie tej funkcji, należy najpierw wykonać "**Regulację parametrów do Działania automatycznego**" (patrz odpowiedni paragraf).

**Uwaga:** W trakcie działania automatycznego jeśli użytkownik działa na inne funkcje, które regulują prędkość, funkcja auto wentylacji dezaktywuje się.

**T4. ON/OFF Silnika**

- przy włączonym silniku, dotknąć pasek diody led **SL1** palcami odpowiednio w prawo lub w lewo aby zwiększyć lub zmniejszyć natężeniu zasysania.

**Uwaga:** silnik włącza się na ostatniej ustawionej prędkości (mocy) zasysania przed wyłączeniem.

**T5. ON/OFF prędkości (mocy) zasysania intensywnego "POWER BOOST"** (ustawienie czasowe)

**Uwaga:** Po 5 minutach działania okap powraca do wcześniejszego ustawienia.

**T6. ON/OFF prędkości (mocy) zasysania intensywnego "POWER BOOST x 2"** (ustawienie czasowe)

**Uwaga:** Po 5 minutach działania okap powraca do wcześniejszego ustawienia.

**T7. ON/OFF sposób działania "Refresh".**

Co 50 minut nieaktywności włącza się prędkość (moc) zasysania 1 na czas 10 minut.

**T8. ON/OFF Opóźnionego wyłączenia prędkości (mocy) zasysania.**

**Uwaga:** ta funkcja jest dostępna dla prędkości wybieralnych przyciskiem **T4**.

Wcisnąć raz lub więcej razy w sekwencji aby wybrać czas opóźnionego wyłączenia, jaki się chce ustawić (10-20-30 minut)

#### T9. Wskaźnik i reset nasycenia filtrów

Przycisk włącza się automatycznie przy stałym świetle kiedy należy dokonać konserwacji filtra przeciwtłuszczowego.

Przycisk włącza się automatycznie przy świetle migoczącym kiedy należy dokonać konserwacji filtra węglowego.

Po wykonaniu konserwacji, przy wyłączonym okapie i aktywnym przycisku, naciśnięcie przycisku przez dłuższą niż 3 sekundy aby zresetować wskaźnik nasycenia filtrów, powtórzyć czynność jeśli to konieczne (np. jeśli są nasyczone obydwie filtry).

#### Aktywacja wskaźnika nasycenia filtra węglowego

Wskaźnik nasycenia filtra węglowego zwyczajowo jest wyłączony.

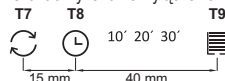
Aby go aktywować, należy postępować w następujący sposób:

Przy włączonym wyświetlaczu (ON) i wyłączonym zasysaniu (OFF) wcisnąć jednocześnie przyciski **T8** i **T9** przez dłuższą niż 3 sekundy, przycisk **T9** włącza się przy stałym świetle przez około 5 sekund aby wskazać dokonanie włączenia.

Aby go wyłączyć, należy powtórzyć operację, przycisk **T9** będzie migotał przez około 5 sekund aby wskazać wykonanie wyłączenia.

Przyciski **T8** i **T9** nie są widoczne na tym etapie (w niektórych modelach). Są one widoczne tylko w sposób opisany w instrukcji obsługi.

Przybliżona odległość przycisku **T8** od **T7** wynosi 15 mm, a odległość przycisku **T9** od **T8** wynosi 40 mm.



#### Regulacja parametrów do Działania automatycznego

Aby zapewnić prawidłowe działanie automatyczne należy wykonać "Kalibrację okapu".

#### Kalibracja okapu

Przy włączonym wyświetlaczu (ON) i wyłączonym zasysaniu (OFF), wcisnąć przycisk **T3** przez 3 sekundy.

Prędkość (moc) zasysania 2 zaczyna działać i przycisk **T3** migocze aby wskazać, że rozpoczęła się kalibracja okapu, która będzie trwała przez około 15 minut.

**Uwaga:** aby przerwać kalibrację wcisnąć **T3** przez 5 sekund; kalibracja zostanie unieważniona i będzie musiała być powtórzona.

#### WHT943A2XBG, WHT643A2XBG, WHT663S2X, WHT963S2X



Aby wybrać funkcję okapu nacisnąć na symbol. Funkcja zostanie aktywowana po zwolnieniu symbolu.

**T1. Stand by** (panel kontrolny wyłączony – wszystkie funkcje rozłączone) / **ON** (panel kontrolny włączony)

**Uwaga:** Po około minucie nie używania okapu (zasysanie i oświetlenie) wraca on automatycznie do pozycji stand/by.

**T2. ON/OFF oświetlenia.**

Tylko na niektórych modelach (patrz rysunek powyżej):

wcisnąć kilkakrotnie aż do wybrania pożądanego natężenia oświetlenia:

**L1:** światło słabe

**L2:** światło średnie

**L3:** światło mocne

Wcisnąć ponownie, aby wyłączyć oświetlenie.

**T3. ON/OFF Działanie automatyczne "AdaptTech".**

Okap ustawia automatycznie prędkość (moc) zasysania, 1 aby zwiększyć, jeśli warunki środowiskowe wykryte przez czujnik okapu tego wymagają.

W przypadku braku zmian w warunkach środowiskowych, po 10 minutach (jeśli okap uzyskał już prędkość (moc) zasysania 1), okap wyłącza się.

**Uwaga:** aby zagwarantować właściwe działanie tej funkcji, należy najpierw wykonać „Regulację parametrów do Działania automatycznego” (patrz odnośny paragraf).

**Uwaga:** W trakcie działania automatycznego jeśli użytkownik dotknie inne funkcje, które regulują prędkość, funkcja auto wentylacji dezaktywuje się.

**T4. Ręczny wybór prędkości (mocy) zasysania:**

**L4:** prędkość (moc) zasysania 1

**L5:** prędkość (moc) zasysania 2

**L6:** prędkość (moc) zasysania 3

Przycisnąć ponownie aby wyłączyć okap (OFF).

**Uwaga:** Wybór ręczny wyklucza jakiegokolwiek inne ustawione działanie związane z zasysaniem.

**T5. ON/OFF prędkości (mocy) zasysania intensywnego "POWER BOOST"** (ustawienie czasowe)

**Uwaga:** Po 5 minutach działania okap powraca do wcześniejszego ustawienia.

**T6\* (Tylko w niektórych modelach) ON/OFF prędkości (mocy) zasysania intensywnego "POWER BOOST x 2"** (ustawienie czasowe).

**Uwaga:** Po 5 minutach działania okap powraca do wcześniejszego ustawienia.

#### T7. ON/OFF sposób działania "Refresh".

Co 50 minut nieaktywności włącza się prędkość (moc) zasysania 1 na czas 10 minut.

#### T8. ON/OFF Opóźnionego wyłączenia prędkości (mocy) zasysania (około 30 minut).

**Uwaga:** ta funkcja jest dostępna dla prędkości wybieralnych przyciskiem T4.

#### T9. Wskaźnik i reset nasycenia filtrów.

Przycisk włącza się automatycznie przy stałym świetle kiedy należy dokonać konserwacji filtra przeciwtłuszczowego. Przycisk włącza się automatycznie przy świetle migoczącym kiedy należy dokonać konserwacji filtra węglowego.

Po wykonaniu konserwacji, przy wyłączonym okapie i aktywnym przycisku, nacisnąć przycisk przez dłużej niż 3 sekundy aby zresetować wskaźnik nasycenia filtrów, powtórzyć czynność jeśli to konieczne (np. jeśli są nasyczone obydwa filtry).

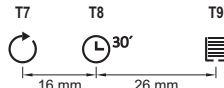
#### Aktywacja wskaźnika nasycenia filtra węglowego

Wskaźnik nasycenia filtra węglowego zwyczajowo jest wyłączony. Aby go aktywować, należy postępować w następujący sposób:

Przy włączonym wyświetlaczu (ON) i wyłączonym zasysaniu (OFF) wcisnąć jednocześnie przyciski T8 i T9 przez dłużej niż 3 sekundy, przycisk T9 włącza się przy stałym świetle przez około 5 sekund aby wskazać dokonanie włączenia. Aby go wyłączyć, należy powtórzyć operację, przycisk T9 będzie migotał przez około 5 sekund aby wskazać wykonanie wyłączenia.

Przyciski T8 i T9 nie są widoczne na tym etapie (w niektórych modelach). Są one widoczne tylko w sposób opisany w instrukcji obsługi.

Przybliżona odległość przycisku T8 od T7 wynosi 16 mm, a odległość przycisku T9 od T8 wynosi 26 mm.



### Regulacja parametrów do Działania automatycznego

Aby zapewnić prawidłowe działanie automatyczne należy wykonać "Kalibrację okapu".

#### Kalibracja okapu

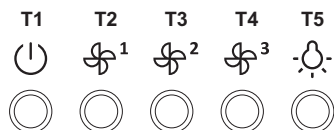
Przy włączonym wyświetlaczu (ON) i wyłączonym zasysaniu (OFF), wcisnąć przycisk T3 przez 3 sekund.

Prędkość (moc) zasysania 2 zaczyna działać i przycisk T3 migocze aby wskazać, że rozpoczęła się kalibracja okapu, która będzie trwała przez około 15 minut.

**Uwaga:** aby przerwać kalibrację wcisnąć T3 przez 5 sekund; kalibracja zostanie unieważniona i będzie musiała być powtórzona.

### WHT643E4XBG, WHT943E4XBG, WHT633E2X, WHT633E2X, WHT923E5X, WHT623E3XBG, WHT923E3XBG, WHT623E5XUK, WHT923E5XUK, WHT923E3XBGUK

Aby wybrać funkcje okapu wystarczy lekko dotknąć kontrolki.



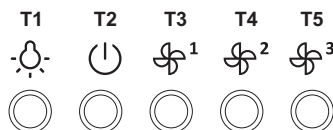
T1. Stand by/ON wyświetlacza

T2. ON/OFF prędkości (moc) zasysania 1

T3. ON/OFF prędkości (moc) zasysania 2

T4. ON/OFF prędkości (moc) zasysania 3

T5. ON/OFF oświetlenia



T1. ON/OFF oświetlenia

T2. OFF (moc) zasysania

T3. ON/OFF prędkości (moc) zasysania 1

T4. ON/OFF prędkości (moc) zasysania 2

T5. ON/OFF prędkości (moc) zasysania 3

### Konserwacja

**Uwaga!** Przed wykonaniem jakiegokolwiek czynności czyszczenia lub konserwacji należy odłączyć okap od zasilania wyjmując wtyczkę gniazdka lub wyłączając główny wyłącznik zasilania.

### Czyszczenie okapu

Okap należy często czyścić, tak wewnątrz jak na zewnątrz (przynajmniej tą samą częstotliwością, którą wykonuje się czyszczenie filtrów tłuszczowych) przy użyciu szmatki nawilżonej łagodnymi środkami. Nie należy używać środków ściernych.

#### NIE STOSOWAĆ ALKOHOLU!

**Uwaga:** Nieprzestrzeganie przepisów dotyczących czyszczenia urządzenia wymiany filtrów powoduje powstanie zagrożenia pożarem. Zaleca się zatem przestrzeganie podanych wskazówek.

Producent nie ponosi żadnej odpowiedzialności za ewentualne uszkodzenia silnika lub pożary wynikające z nieprzestrzegania zasad konserwacji oraz wzmiankowanych wyżej instrukcji.

## **Filtr przeciw tłuszczowy**

### **Zatrzymuje cząstki tłuszczu pochodzące gotowania.**

Musi być czyszczony co najmniej raz miesiącu, za pomocą środka czyszczącego nie żrącego, ręcznie lub zmywarce niskiej temperaturze krótkim cyklu mycia. Mycie zmywarce metalowego filtra tłuszczowego może spowodować jego nieznaczne odbarwienie, to jednak nie pogarsza parametrów jego pracy.

Aby wyjąć filtr tłuszczowy należy pociągnąć za klamkę sprężynową.

## **Filtr węglowy (tylko wersja filtra)**

Wchłania nieprzyjemne zapachy spowodowane gotowaniem. Nasylenie filtra węglowego następuje po dłuższym lub dłuższym użyciu, w zależności od rodzaju gotowania i regularności czyszczenia filtra smarowego. W każdym przypadku wkład filtracyjny należy czyścić co najmniej co 4 miesiące (odpowiednie do zmywarek). Filtr powinien zostać odnowiony najpóźniej po 36 miesiącach.

## **Wymiana oświetlenia**

Przed przystąpieniem do jakichkolwiek operacji związanych z konserwacją urządzenia, należy odłączyć okap od zasilania energią elektryczną.

**Uwaga!** Nie dotykać żarówek dopóki są gorące.

Wymienić uszkodzoną żarówkę na inną tego samego typu zgodnie ze specyfikacją znajdującą się na etykiecie charakterystyki lub w pobliżu samej żarówki na okapie.

Okap zaopatrzony jest w system oświetlenia, który bazuje się na technologii LED.

LED gwarantują optymalne oświetlenie, trwałość 10 razy większą od lamp tradycyjnych i pozwalają zaoszczędzić 90% energii elektrycznej.

W celu wymiany należy zwrócić się do serwisu obsługi technicznej.

# RO HOTĂ ASPIRANTĂ

**Urmăriți de aproape instrucțiunile conținute în acest manual.** Producătorul își declină orice responsabilitate în cazul daunelor sau incendiilor provocate aparatului șiderivate dintr-utilizare incorectă șidin nerespectarea instrucțiunilor conținute în acest manual. Hota fost proiectată pentru aspirarea gazelor arse șivaporilor rezultați în urma coacerii șieste destinată doar utilizării casnice.

**Hota poate fi din punct de vedere estetic diferită față de cea ilustrată în desenele acestui manual, totuși instrucțiunile de utilizare, întreținere șiinсталare rămân aceleași.**

! Este important să păstrați acest manual pentru a-l putea consulta în orice moment. În caz de vânzare, cesiune sau mutare, asigurați-vă că acesta rămâne împreună cu produsul.

! Citiți cu atenție instrucțiunile: există informații importante privind instalarea, utilizarea șisiguranța.

! Nu efectuați modificări de tip electric sau mecanic asupra produsului sau asupra Țevilor de evacuare.

! Înainte de instalarea aparatului, verificați dacă toate componentele nu sunt deteriorate. În caz contrar, contactați furnizorul șinu continuați instalarea.

**Notă:** Părțile contrasemnate de simbolul "(\*)" sunt accesorii furnizate numai pentru câteva modele sau sunt părți care nu sunt în dotare șitrebuie să fie cumpărate.



## Avertismente

### Atenție:

! Nu conectați aparatul la rețeaua electrică până când nu ați terminat de montat toată instalația.

! Înainte de orice intervenție de curățenie șîntreținere, deconectați hota de la rețeaua electrică, scoțând ștecherul sau deconectând intrerupătorul general al locuinței.

! Pentru toate operațiile de instalare șîntreținere utilizați măsuri de protecție.

! Aparatul nu este destinat pentru fi folosit de către copii sau persoane cu capacități fizice senzoriale șimentale reduse sau care nu au experiența șicunoștințade cvată, numai în cazul în care acestea sunt sub supraveghere sau le sunt date instrucțiunile de folosire aparaturii de către persoana responsabilă cu siguranța acestora.

! Copiii trebuie să fie supravegheați pentru fi siguri că nu se joacă cu aparatura. Nu folosiți niciodată hota fără montajul corect al grilei!

! Hota nu trebuie folosită NICIODATĂ CA suprafață de așezare numai în cazul în care este indicat în mod specific.

! Localul trebuie să fie destul de ventilat, când hota de bucatărie se folosește împreună cu alte aparate cu combustie de gaz sau alți combustibili.

! Aerul aspirat nu trebuie să treacă prin conductă folosită pentru eliminarea fumului produs de aparatele cu combustie de gaz sau alți combustibili.

! Este absolut interzis pregătirea sub hotă a mâncărurilor cu flămă.

! Folosirea flăcării libere poate dauna filtrele șipotea crea incendii, așadar trebuie evitată în orice caz. Fritura trebuie făcută sub control pentru evita ca uleiul prea încălzit să se aprindă.

! Părțile componente cu care am putea intra în contact se pot încălzi considerabil în momentul în care se folosesc împreună cu aparatura pentru pregătirea mâncării.

! În ceea ce privesc măsurile tehnice șide siguranță care trebuie să fie adoptate pentru evacuarea fumurilor este strict necesar să respectați regulamentele în vigoare șisă apeleți la autoritățile competente locale.

! Hota trebuie să fie curățată tot des atât în interior cât șîn exterior (CEL PU ȚIN ODATĂ PE LUNĂ, respectând în mod expresiv toate indicațiile redată în instrucțiunile de întreținere reproduse în acest manual)

! Nerespectarea normelor de curățare hotei precum șine înlocuirea sau necurățarea filtrelor poate crea la riscuri de incendii. Nu folosiți niciodată hota fără montajul corect al becurilor pentru nu crea riscuri de scurtcircuit.

! Firma își declină orice responsabilitate pentru eventualele pagube, daune sau incendii provocate de aparatură care provin din nerespectarea instrucțiunilor redată în acest manual.

! Acest aparat este marcat în conformitate cu Directiva Europeană 2012/19/CE referitoare la Deșeurile de Echipament Electric șIElectronic (WEEE).

! Asigurându-vă că acest produs este eliminat în mod corect, contribuți la prevenirea potențialelor consecințe negative asupra mediului înconjurător șisănătătii persoanelor, consecințecare ar putea fi provocate de aruncarea necorespunzătoare la gunoi acestui produs.



Simbolul de pe produs, sau de pe documentele care însoțesc produsul, indică faptul că acesta nu poate fi aruncat împreună cu deșeurile menajere. Trebuie predat la punctul de colectare corespunzător, pentru reciclarea echipamentului electric șielectronic.

Aruncarea la gunoi a aparatului trebuie făcută în conformitate cu normele locale pentru eliminarea deșeurilor.

Pentru informații mai detaliate privind eliminarea, valorificarea șireciclarea acestui produs, vă rugăm să contactați administrația locală, serviciul de eliminare deșeurilor menajere sau magazinul de unde ați cumpărat produsul.

Aparat proiectat, testat șifabricat în conformitate cu:

• **Siguranță:** EN/IEC 60335-1; EN/IEC 60335-2-31, EN/IEC 62233.

• **Randament:** EN/IEC 61591; ISO 5167-1; ISO 5167-3; ISO 5168; EN/IEC 60704-1; EN/IEC 60704-2-13; ISO 3741; EN 50564; IEC 62301.

• **EMC:** EN 55014-1; CISPR 14-1; EN 55014-2; CISPR 14-2; EN/IEC 61000-3-2; EN/IEC 61000-3-3.

Recomandări pentru utilizare corespunzătoare în scopul reducerii impactului asupra mediului: Când începeți să gătiți, porniți hota la viteză minimă și lăsați să funcționeze timp câteva minute după ce ați terminat de gătit. Măriți viteza în cazul cantităților mari de fum sau vapori.

și utilizați viteza/ele sporită/e doar în cazuri extreme. Înlocuiți filtrul/ele de carbon, atunci când este necesar, pentru menține eficiență optimă de reducere mirosului. Curățați filtrul/ele de grăsime, atunci când este necesar, pentru menține eficiență optimă a filtrului. Utilizați diametrul maxim al sistemului de conducte indicat în acest manual pentru optimiza eficiența și pentru reduce la minimum nivelul de zgomot.

**ATENȚIE!** Neinstalarea șuruburilor sau dispozitivelor de fixare în conformitate cu aceste instrucțiuni poate comporta riscuri de natura electrică.

## Utilizarea

Hota fost realizată pentru fi utilizată în versiunea aspirantă cu evacuare externă sau în versiunea filtrantă cu riciclu intern.



### Versiunea aspirantă

Vaporii sunt evacuați către exterior prin intermediul unui tub de evacuare fixat la flanșa de racord. Diametrul tubului de evacuare trebuie să fie echivalent cu diametrul inelului de conexiune.

**Atenție!** Tubul de evacuare nu se furnizează din dotare; acesta trebuie achiziționat.

În partea orizontală, tubul trebuie să aibă o înclinare ușoară în sus (circa 10°) pentru putea transporta mai ușor aerul către exterior.

Dacă hota este prevăzută cu filtre de carbon, acestea trebuie să fie scoase.

Racordați hota la cablurile șiorificiile de evacuare prin perete cu diametru egal cu ieșirea aerului (flanșa de record). Utilizarea tuburilor șiorificiile de evacuare la perete cu diametrul mai mic va determina diminuare prestațiilor de aspirare și o creștere drastică a zgomotului.

Se declină în săorice responsabilitate în acest sens.

! Folosiți un tub de lungime minimă indispensabilă.

! Folosiți un tub cu un număr cât mai mic de curbe posibil (unghiul maxim al curbei: 90°).

! Evitați schimbările drastice de secțiune ale tubului.

! Folosiți un tub cu interiorul cât mai neted posibil.

! Materialul tubului trebuie să fie aprobat conform normei.



### Versiunea filtrantă

Aerul aspirat va fi degreșat și dezodorizat înainte de fi reorientat în cameră. Pentru utiliza hota în această versiune este necesar să instalați un sistem de filtrare suplimentar pe bază de carbon activ.

## Instalarea

Distanța minimă între suprafața suportului recipientelor pe dispozitivul de gătit și partea de jos a hotei nu trebuie să fie mai mică de 55cm în cazul mașinilor de gătit electrice, și de 65cm în cazul mașinilor de gătit cu gaz sau mixte. Dacă instrucțiunile dispozitivului de gătit cu gaz specifică o distanță mai mare, este necesar să țineți cont de aceasta.



### Conexarea Electrică

Tensiunea din rețea trebuie să corespundă cu tensiunea la care se referă eticheta situată în interiorul hotei. Dacă este prevăzută cu ștecher conectați hota la priză conform cu normele în vigoare, poziționată într-o zonă accesibilă după instalare. Dacă nu este prevăzută cu ștecher (conexiunea este direct la rețea) sau ștecherul nu este poziționat într-o zonă accesibilă după instalare, aplicați un întrerupător bipolar la normă care să asigure deconectarea completă de la rețea în condițiile categoriei de supra-tensiune III, conform regulilor de instalare.

**Atenție!** înainte de efectua conectarea circuitului hotei la alimentația din rețea și de verifica funcționarea corectă, controlați totdeauna dacă cablul fost montat în mod corect.

Hota este prevăzută cu un cablu de alimentare special; în cazul deteriorării acestuia, apelați la serviciul de asistență tehnică.

## Montarea

Produs cu greutate mare, deplasarea și instalarea hotei trebuie efectuate de cel puțin două sau mai multe persoane. Informații preliminare pentru instalare:

- Verificați produsul cumpărat să fie de dimensiune și volum adecvat zonei de instalare alese.
- Scoateți filtrul/filtrele de cărbun activ dacă sunt furnizate (se vedea paragraful relativ). Acesta/aceste vor fi instalate numai dacă se utilizează hota în versiunea filtrantă.
- Verificați ca în interiorul hotei să nu fie (pentru motive de transport) materiale de echipament (de exemplu: pungi cu șuruburi, garanția etc.), eventual să le scoateți și să le păstrați.
- Dacă este posibil dezlegați și mișcați mobila în jurul ariei de instalare a hotei, în modul de a avea cât mai bună accesibilitate la peretele unde va fi instalată hota. Dacă nu se poate, protejați pe cât posibil mobila și toate părțile care interesează instalarea. Alegeți o suprafață plană și acoperiți cu protecție unde aveți pune hota și echipamentul special.
- Verificați ca în apropierea zonei de instalare a hotei (în zona accesibilă chiar cu hota montată) să fie priză electrică și dacă este posibil să fie conectată la un dispozitiv de evacuare a fumului spre extern (numai pentru versiunea aspirantă).

- Executați toate lucrările necesare de zidărit (de exemplu instalarea unei prize electrice și/sau orificii pentru trecerea tubului de evacuare).

Hota este dotată cu dibluri de fixare adecvate pentru to țipereți/tavane. Este necesar, totuși, să cereți parerea unui tehnician specialist pentru se asigura de calitatea materialelor șifelul de perete sau tavan. Peretele/tavanul trebuie să fie destul de gros pentru putea susține greutatea hotei.

## Funcționarea

Se recomandă viteză crescută, în special în cazul unei concentrații mari de vapori în bucătărie. Vă sfătuim să lăsați să aspire 5 minute înainte de demararea procesului de coacere și de lăsa în funcțiune, la închiderea procesului de coacere, pentru încă 15 minute (aproximativ).

### WHT953S1XBG, WHT653S1XBG



Pentru a selecta funcțiile capotei apăsați simbolul. Funcția va fi activată când simbolul va fi eliberat.

**T1. Stand by** (panou de control oprit – toate funcțiile dezabilitate) / **ON** (panou de control în funcțiune)

**Notă:** După circa un minut de inutilizare (aspirație și iluminat), hota revine în mod automat în stand/by.

**T2. ON/OFF iluminat**

- cu luminile aprinse, atingeți banda led **SL1** cu degetele spre dreapta sau respectiv stanga pentru a crește sau reduce intensitatea luminii.

**Notă:** lumina se aprinde la ultima intensitate reglată înainte de stingere.

**T3. ON/OFF Funcționare automată "AdaptTech".**

Hota reglează automat viteza (puterea) de aspirație **2** pentru creștere dacă condițiile de mediu detectate de senzorul hotei solicită acest lucru.

În absența variațiilor condițiilor ambientale, după 10 minute (dacă hota este deja în viteză (puterea) de aspirație 1), hota se stinge.

**Notă:** pentru utilizarea corectă a acestei funcții, executați mai întâi "**Reglajul parametrilor pentru Funcționare automată**" (vezi paragraful aferent).

**Notă:** Pe durata funcționării automate, dacă utilizatorul acționează asupra altor funcții care reglează viteza, funcția auto ventilație se dezactivează.

**T4. ON/OFF Motor**

- cu motorul pornit, atingeți banda led **SL2** cu degetele spre dreapta sau respectiv stanga pentru a crește sau reduce viteza (puterea) de aspirație.

**Notă:** motorul pornește la ultima viteză reglată înainte de stingere.

**T5. ON/OFF viteză (puterea) de aspirație intensivă "POWER BOOST"** (temporizată)

**Notă:** După 5 minute de funcționare, hota revine la starea precedentă.

**T6. ON/OFF viteză (puterea) de aspirație intensivă "POWER BOOST x 2"** (temporizată)

**Notă:** După 5 minute de funcționare, hota revine la starea precedentă.

**T7. ON/OFF mod de funcționare "Refresh".**

La fiecare 50 minute de inactivitate, se pornește viteza (puterea) de aspirație 1 pentru 10 minute.

**T8. ON/OFF Oprire întârziată a vitezei (puterii) de aspirație.**

**Notă:** această funcție este disponibilă pentru vitezele selecționabile cu tasta **T4**.

Apasați o dată sau de mai multe ori una după alta pentru a selecționa timpul de oprire întârziată pe care doriți să îl reglați (10-20-30 minute)

**T9. Indicator și resetare saturație filtre**

Tasta se aprinde automat cu lumină constantă când este necesară efectuarea întreținerii filtrului anti grăsime.

Tasta se aprinde automat cu lumină cliptoare când este necesară efectuarea întreținerii filtrului cu carbon.

După efectuarea întreținerii, cu hota oprită și tasta activă, țineți apăsată tasta pentru mai mult de 3 secunde pentru a efectua resetarea indicatorului de saturație filtre; repetați operațiunea dacă este necesar (de exemplu în cazul în care sunt saturate ambele filtre).

**Activarea indicatorului de saturație filtru cu carbon**

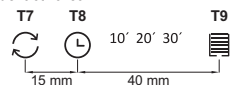
Indicatorul de saturație filtru cu carbon este în mod normal dezactivat. Pentru a-l activa, procedați în modul următor:

Cu display-ul în funcțiune (ON) și aspirația oprită (OFF), apăsați simultan tastele **T8** și **T9** pentru mai mult de 3 secunde; tasta **T9** se aprinde cu **lumină constantă** pentru circa 5 secunde, pentru a indica activarea.

Pentru a-l dezactiva, repetați operațiunea; tasta **T9 va clipi** pentru circa 5 secunde pentru a indica dezactivarea.

Butoanele **T8** și **T9** nu sunt vizibile în această etapă (la unele modele). Acestea sunt vizibile numai după cum este descris în secțiunea de operare a manualului.

Distanța aproximativă a butonului **T8** de la **T7** este de 15 mm, iar distanța butonului **T9** de la **T8** este de 40 mm.



## Reglarea parametrilor pentru Funcționare automată

Pentru utilizarea corectă a funcționării automate, efectuați "Calibrarea hotei".

### Calibrarea hotei

Cu display-ul în funcțiune (ON) și aspirația oprită (OFF), apăsați tasta **T3** pentru 3 secunde.

Viteza (puterea) de aspirație 2 începe să funcționeze și tasta **T3** clipește pentru a indica faptul că a început calibrarea hotei care va dura circa 15 minute.

**Notă:** pentru a întrerupe calibrarea, apăsați **T3** pentru 5 secunde; calibrarea va fi invalidată și va trebui deci să fie repetată.

## WHT943A2XBG, WHT643A2XBG, WHT663S2X, WHT963S2X



Pentru a selecta funcțiile capotei apăsați simbolul. Funcția va fi activată când simbolul va fi eliberat.

**T1. Stand by** (panou de control oprit – toate funcțiile dezabilite) / **ON** (panou de control în funcțiune)

**Notă:** Dupăcirca un minut de inutilizare (aspirație șiiluminat), hota revine în mod automat în stand/by.

**T2. ON/OFF iluminat**

Numai pentru anumite modele (vezi desenul de deasupra):

apăsațiîn mod repetat pânăcând selecționațiintensitatea luminoasădorită:

**L1:** luminăredușă

**L2:** luminămedie

**L3:** luminăintensă

Apasațiîn nou pentru a stinge luminile.

**T3. ON/OFF Funcționare automată "AdaptTech".**

Hota regleazăautomat viteza (puterea) de aspirație 1 pentru creștere dacăconditiile de mediu detectate de senzorul hotei solicităacest lucru.

În absențavariațiilor condițiilor ambientale, după10 minute (dacăhota este deja în viteza (puterea) de aspirație 1), hota se stinge.

**Notă:** Pentru utilizarea corectăa acestei funcții, executațiîntâi „Reglajul parametrilor pentru Funcționare automată”(vezi paragraful aferent).

**Notă:** Pe durata funcționării automate, dacăutilizatorul acționeazăasupra altor funcționare regleazăviteza, funcția auto ventilație se dezactivează.

**T4. Selecționare manualăviteză(puterea) de aspirație:**

**L4:** viteza (puterea) de aspirație 1

**L5:** viteza (puterea) de aspirație 2

**L6:** viteza (puterea) de aspirație 3

Apasațiîn nou pentru a stinge hota (OFF).

**Notă:** selecționarea manualăexclue orice altăfuncție reglatăreferitoare la aspirație.

**T5. ON/OFF viteza (puterea) de aspirație intensivă"POWER BOOST"** (temporizată)

**Notă:** După5 minute de funcționare, hota revine la starea precedentă.

**T6\*. (Doar anumite modele) ON/OFF viteza (puterea) de aspirație intensivă"POWER BOOST x 2"** (temporizată)

**Notă:** După5 minute de funcționare, hota revine la starea precedentă.

**T7. ON/OFF mod de funcționare "Refresh".**

La fiecare 50 minute de inactivitate, se pornește viteza (puterea) de aspirație 1 pentru 10 minute.

**T8. ON/OFF Oprește întârziatăa vitezei (puterii) de aspirație (circa 30 minute)**

**Notă:** aceastăfuncție este disponibilăpentru vitezele selecționabile cu tasta **T4**.

**T9. Indicator șiresetare saturație filtre**

Tasta se aprinde automat cu luminăconstantăcând este necesarăefectuarea întreținerii filtrului anti grăsimi. Tasta se aprinde automat cu luminăclipoitoare când este necesarăefectuarea întreținerii filtrului cu cărbon.

Dupăefectuarea întreținerii, cu hota opritășitasta activă,ținețiapăsătăstasta pentru mai mult de 3 secunde pentru a efectua resetarea indicatorului de saturație filtre; repetațioperațiunea dacăeste necesar (de exemplu în cazul în care sunt saturate ambele filtre).

**Activarea indicatorului de saturație filtru cu carbon**

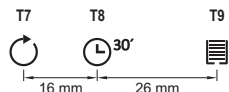
Indicatorul de saturație filtru cu carbon este în mod normal dezactivat. Pentru a-l activa, procedațiîn modul următor:

Cu display- ul în funcțiune (ON) și aspirația oprită(OFF), apăsațișimultan tastele **T8** și **T9** pentru mai mult de 3 secunde; tasta **T9** se aprinde cu lumină constantă pentru circa 5 secunde, pentru a indica activarea.

Pentru a-l dezactiva, repetațioperațiunea; tasta **T9** va clipi pentru circa 5 secunde pentru a indica dezactivarea.

Butoanele **T8** și **T9** nu sunt vizibile în această etapă (la unele modele). Acestea sunt vizibile numai după cum este descris în secțiunea de operare a manualului.

Distanța aproximativă a butonului **T8** de la **T7** este de 16 mm, iar distanța butonului **T9** de la **T8** este de 26 mm.



## Reglarea parametrilor pentru Funcționare automată

Pentru utilizarea corectă a funcționării automate, efectuați "Calibrarea hotei".

### Calibrarea hotei

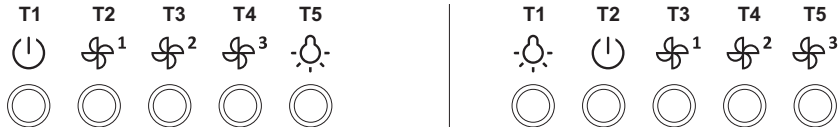
Cu display-ul în funcțiune (ON) și aspirația oprită (OFF), apăsați tasta **T3** pentru 3 secunde.

Viteza (puterea) de aspirație 2 începe să funcționeze și tasta **T3** clipește pentru a indica faptul că a început calibrarea hotei care va dura circa 15 minute.

**Notă:** pentru a întrerupe calibrarea, apăsați **T3** pentru 5 secunde; calibrarea va fi invalidată și va trebui deci să fie repetată.

### WHT643E4XBG, WHT943E4XBG, WHT633E2X, WHT633E2X, WHT923E5X, WHT623E3XBG, WHT923E3XBG, WHT623E5XUK, WHT923E5XUK, WHT923E3XBGUK

Pentru a selecționa funcțiile hotei este suicient să atingeți comenzile.



T1. Standby/ON display

T2. ON/OFF viteza (puterea) de aspirație 1

T3. ON/OFF viteza (puterea) de aspirație 2

T4. ON/OFF viteza (puterea) de aspirație 3

T5. ON/OFF iluminat

T1. ON/OFF iluminat

T2. OFF viteza (puterea)

T3. ON viteza (puterea) de aspirație 1

T4. ON viteza (puterea) de aspirație 2

T5. ON viteza (puterea) de aspirație 3

## Întreținerea

**Atenție! Înainte de orice intervenție de curățenie și întreținere, deconectați hota de la rețeaua electrică, scoțând ștecherul sau deconectând întrerupătorul general al locuinței.**

## Curățarea

Hota trebuie curățată frecvent (cel puțin cu aceeași frecvență cu care se curățază filtrele anti-grăsime), fie în interior cât și în exterior. Pentru curățare folosiți un material îmbibat cu detergenți lichizi neutri. Evitați folosirea produselor pe bază de abrazivi **NU FOLOSIȚI ALCOOL!**

**Atenție:** Nerespectarea normelor de curățare hotei și de înlocuire a filtrelor conduce la potențiale riscuri de incendii. Vă sfătuim să respectați de aproape instrucțiunile prezente în acest manual.

Producătorul își declină orice responsabilitate în cazul daunelor la motor sau incendiilor provocate de aparatul și derivate dintr-o utilizare sau întreținere incorectă precum și din nerespectarea instrucțiunilor conținute în acest manual.

## Filtru anti-grăsime

**Captează particulele de grăsime care apar în timpul pregătirii alimentelor.**

Trebuie curățat o dată pe săptămână cu detergenți abrazivi, manual sau utilizând mașina de spălat vase, la temperaturi scăzute și folosind un program scurt.

Filtrul metallic anti-grăsime, spălat cu mașina de spălat vase se poate decolora, dar nu și va pierde caracteristicile de filtrare. Pentru demontarea filtrului trageți mânerul de prindere cu resort.

## Filtru de carbune (numai pentru versiunea filtru)

Acesta absoarbe mirosurile neplăcute cauzate de gătit. Saturația filtrului de carbune are loc după o utilizare mai mult sau mai puțin prelungită, în funcție de tipul gătitului și de regularitatea curățării filtrului de grăsime. În orice caz, inserția filtrului trebuie curățată cel puțin o dată la 4 luni (adecvată pentru mașina de spălat vase). Filtrul trebuie reînnoit după cel mult 36 de luni.

## **Înlocuirea becurilor**

Deconectați hota de la rețeaua electrică.

**Atenție!** Înainte de a atinge becurile, asigurați-vă că nu au o temperatură ridicată.

Înlocuiți becul vechi cu unul de același tip, după cum se specifică în eticheta de caracteristici sau în apropierea lămpii pe hotă.

Hota este dotată cu un sistem de iluminare bazat pe tehnologia LED.

LEDURILE garantează o iluminare optimă, o durată de până la 10 ori mai mare față de becurile tradiționale și permit economisirea a 90% de energie electrică.

Pentru înlocuire adresați-vă serviciului de asistență tehnică.

## RU ВЫТЯЖКА

**Изделие хозяйственно-бытового назначения.** Производитель снимает с себя всякую ответственность за неполадки, ущерб или пожар, которые возникли при использовании прибора вследствие несоблюдения инструкций, приведенных в данном руководстве. Вытяжка служит для всасывания дыма и пара при приготовлении пищи и предназначена только для бытового использования. **Вытяжка может иметь дизайн, отличающийся от вытяжки показанной на рисунках данного руководства, тем не менее, руководство по эксплуатации, техническое обслуживание и установка остаются те же.**

! Очень важно сохранить эту инструкцию, чтобы можно было обратиться к ней в любой момент. Если изделие продается, передается или переносится обеспечить, чтобы инструкция всегда была с ним.

! Внимательно прочитайте инструкцию. В ней находится важная информация по установке, эксплуатации и безопасности.

! Запрещается выполнять изменения в электрической или механической части изделия или в трубах рассеивания.

! Перед началом установки оборудования убедитесь в целостности и сохранности всех компонентов. При наличии любых повреждений обратитесь к поставщику и ни в коем случае не начинайте монтаж оборудования.

**Примечание:** принадлежности, обозначенные знаком “(\*)” поставляются по спецзапросу только к некоторым моделям или в случае необходимости в закупке деталей, которые не были поставлены.



### **ВНИМАНИЕ!**

#### **Внимание!**

- ! Не подключайте прибор к электрической сети, пока операции по установке полностью не завершены. Прежде чем приступить к операциям по очистке или уходу отсоедините вытяжку от сети, вынув вилку или выключив общий выключатель электрической сети.
- ! Для выполнения всех операций по установке и уходу используйте рабочие перчатки.
- ! Дети или взрослые не должны пользоваться вытяжкой, если по своему физическому или психическому состоянию не в состоянии этого делать, или если они не обладают знаниями и опытом необходимыми для правильного и безопасного управления прибором.
- ! Не оставляйте детей без присмотра, чтобы они не играли с прибором.
- ! Не используйте вытяжку, если решетка неправильно установлена!
- ! Категорически запрещается использовать вытяжку в качестве опорной плоскости, если это специально не оговорено. Обеспечьте надлежащий воздухообмен помещения, когда Вы используете вытяжку в кухне одновременно с другими приборами на газу или на другом горючем.
- ! Вытягиваемый воздух не должен выбрасываться наружу через воздуховод, используемый для выброса дымов от приборов с газовым сжиганием или с питанием другими горючими.
- ! Категорически запрещается готовить блюда над пламенем, поскольку свободное пламя может повредить фильтры и стать причиной пожара; поэтому, воздерживайтесь от этого в любом случае.
- ! Жаренье в большом количестве масла должно производиться под постоянным контролем, имея в виду, что перегретое масло может воспламениться.
- ! При использовании вместе с прочими аппаратами для варки, открытые части прибора могут сильно нагреваться.
- ! Что касается технических мер и условий по технике безопасности при отводе дымов, то придерживайтесь строго правил, предусмотренных регламентом местных компетентных властей.
- ! Производите периодическую очистку вытяжки как внутри, так и снаружи (ПО КРАЙНЕЙ МЕРЕ, РАЗ В МЕСЯЦ с соблюдением условий, которые специально предусмотрены в инструкциях по обслуживанию данного прибора).
- ! Несоблюдение инструкций по чистке вытяжки и по замене и чистке фильтров может стать причиной пожара.
- ! Не используйте и не оставляйте вытяжку без правильно установленных лампочек в связи с возможным риском удара электрическим током.
- ! Мы снимаем с себя всякую ответственность за неполадки, ущерб или сгорание прибора вследствие несоблюдения инструкций, приведенных в данном руководстве.
- ! Данное изделие промаркировано в соответствии с Европейской директивой 2012/19/EC по утилизации электрического и электронного оборудования (WEEE).
- ! Обеспечив правильную утилизацию данного изделия, Вы можете предотвратить потенциальные негативные последствия для окружающей среды и здоровья человека.



Символ на самом изделии или сопроводительной документации указывает, что при утилизации данного изделия с ним нельзя обращаться как с обычными бытовыми отходами. Вместо этого, его следует сдавать в соответствующий пункт приемки электрического и электронного оборудования для последующей утилизации.

Сдача на слом должна производиться в соответствии с местными правилами по утилизации отходов.

За более подробной информацией о правилах обращения с такими изделиями, их утилизации и переработки обращайтесь в местные органы власти, в службу по утилизации отходов или в магазин, в котором Вы приобрели данное изделие.

Устройство разработано, испытано и изготовлено в соответствии с:

- **Безопасность:** EN/IEC 60335-1; EN/IEC 60335-2-31, EN/IEC 62233.
- **Эксплуатационные характеристики:** EN/IEC 61591; ISO 5167-1; ISO 5167-3; ISO 5168; EN/IEC 60704-1; EN/IEC 60704-2-13;

ISO 3741; EN 50564; IEC 62301.

- **ЭМС:** EN 55014-1; CISPR 14-1; EN 55014-2; CISPR 14-2; EN/IEC 61000-3-2; EN/IEC 61000-3-3.

Предложения для правильного использования в целях снижения воздействия на окружающую среду: Включите вытяжной колпак на минимальной скорости, когда начинаете готовить, и оставьте его работать в течение нескольких минут после того, как закончите готовить. Увеличивайте скорость только в случае большого количества дыма и пара, и прибегайте к использованию повышенных скоростей только в экстремальных ситуациях. Заменяйте угольный фильтр(ы), когда это необходимо, для поддержания хорошей эффективности уменьшения запахов. Очищайте жировой/ые фильтр(ы), когда это необходимо, для поддержания хорошей эффективности жирового фильтра. Используйте максимальный диаметр системы воздуховодов, указанный в данном руководстве, для оптимизации эффективности и минимизации уровня шума.

**ВНИМАНИЕ!** Отсутствие установки винтов и устройств крепления в соответствии с этими инструкциями может повлечь за собой риски электрического характера.

## ПОЛЬЗОВАНИЕ

Вытяжка сконструирована для работы в режиме отвода воздуха наружу или рециркуляции воздуха.



### Исполнение с отводом воздуха

В этом режиме испарения выводятся наружу через гибкий трубопровод, подсоединенный к соединительному кольцу. Диаметр выводной трубы должен соответствовать диаметру соединительного кольца.

**Внимание!** Выводная труба не входит в комплект и должна быть приобретена отдельно.

В горизонтальной части труба должна быть немного приподнята кверху (примерно на 10°) так, чтобы воздух быстрее мог выходить наружу. Если вытяжка снабжена угольным фильтром, то уберите его

Подсоединить вытяжку к выводной трубе с диаметром соответствующим отверстию выхода воздуха (соединительный фланец).

Установка труб с меньшим диаметром даст уменьшение мощности всасывания воздуха и резкое увеличение уровня шума.

Производитель снимает с себя всякую ответственность по отношению выше сказанного.

! Использовать трубу с минимально необходимой длиной.

! Использовать трубу с наименьшим количеством изгибов (максимальный угол изгиба: 90°).

! Избегать резкого изменения сечения трубы.

! Внутренняя поверхность используемой трубы должна быть как можно более гладкой.

! Материал трубы должен соответствовать нормативам.



### Исполнение в режиме рециркуляции

Должен использоваться угольный фильтр, имеющийся в наличии у вашего дистрибутора. Втягиваемый воздух обезжиривается и дезодорируется перед тем, как вновь возвращается в помещение через верхнюю решетку.

## УСТАНОВКА

Расстояние нижней грани вытяжки над опорной плоскостью под сосуды на кухонной плите должно быть не менее 55см – для электрических плит, и не менее 65см для газовых или комбинированных плит.

Если в инструкциях по установке газовой плиты оговорено большее расстояние, то учтите это.



### Электрическое соединение

Напряжение сети должно соответствовать напряжению, указанному на табличке технических данных, которая размещена внутри прибора. Если вытяжка снабжена вилкой, подключите вытяжку к штепсельному разъему. Он должен отвечать действующим правилам и быть расположен в легкодоступном месте. Включить в розетку можно после установки. Если же вытяжка не снабжена вилкой (прямое подключения к сети), или штепсельный разъём не расположен в доступном месте, также и после установки, то используйте надлежащий двухполюсный выключатель, обеспечивающий полное размыкание сети при возникновении условий перенапряжения 3-ей категории, в соответствии с инструкциями по установке.

**Внимание!** прежде чем подключить к сети питания электрическую систему вытяжки и проверить исправное функционирование ее убедитесь в том, что кабель питания правильно смонтирован.

Вытяжка имеет специальный кабель электропитания; в случае повреждения кабеля, необходимо заказать его в службе по техническому обслуживанию.

## Установка

Устройство отличается большим весом; для его переноски и установки требуется не менее двух человек.

Перед началом монтажа:

- Проверьте, чтобы размеры приобретенного Вами изделия подходили к выбранному месту его монтажа.
- Снимите угольный фильтр/ы, если они имеются (смотрите также соответствующий раздел). Фильтр/ы устанавливаются обрат-но, только если Вы хотите использовать вытяжку в режиме рециркуляции.
- Проверьте, чтобы внутри вытяжки не оставалось предметов, помещенных туда на время ее транспортировки) (например, пакетики с шурупами, листовок гарантии и т.д.), если они имеются, выньте их и сохраните.
- По возможности отсоедините и отодвиньте кухонные элементы, расположенные под вытяжкой и рядом с зоной ее монтажа, для обеспечения более свободного доступа к потолку/стенам, к которым будет крепиться вытяжка. Если это невозможно, как можно тщательнее предохраните мебель и прочие предметы на время монтажа.
- Выберите ровную поверхность, покройте ее защитным покрытием и разложите на ней вытяжку и крепежные детали.
- Проверьте также, чтобы рядом с зоной монтажа вытяжки (в зоне, доступной также после монтажа вытяжки) имелась сетевая розетка и отверстие для дымохода, отводящее дым на улицу (только в режиме отвода).
- Выполните все необходимые работы (например: установка сетевой розетки и/или прodelывание отверстия для дымоходной трубы).

Вытяжка снабжена дюбелями для крепления ее в большинстве стен/потолков. Однако, необходимо обратиться к квалифициро-ванному технику и убедиться в том, что материалы пригодны для данного типа стены/ потолка. Стена/потолок должны обладать достаточной прочностью с учетом массы прибора.

## ФУНКЦИОНИРОВАНИЕ

Пользуйтесь интенсивным режимом работы вытяжки в случае особо высокой концентрации кухонных испарений. Мы рекомен-дуем включить вытяжку за 5 минут до начала процесса приготовления пищи и оставить ее включенной в течение 15 минут по окончании процесса.

### WHT953S1XBG, WHT653S1XBG



Чтобы выбрать функции капота, нажмите на символ. Функция будет активирована при отпуске символа.

**T1. Stand by** (панель контроля выключена – все функции отключены)/ **ВКЛ** (панель контроля включена)

**Примечание:** После одной минуты не использования вытяжки (всасывание и свет) она автоматически возвратится в stand/by.

**T2. ВКЛ/Выкл свет**

- с включённым светом слегка касаться пальцем в левую или правую стороны полосы светоизлучающего индикатора **SL1** соответственно, чтобы увеличивать или уменьшать интенсивность света.

**Примечание:** свет включится на последнюю использованную перед выключением интенсивность.

**T3. ВКЛ/Выкл Автоматического режима работы “AdaptTech”.**

Вытяжка автоматически выбирает скорость (мощность) всасывания **2**, если сенсоры вытяжки в среде засекут условия, при которых необходимо увеличение.

Если отсутствуют изменения условий среды, после 10 минут (если вытяжка уже выставлена на скорость (мощность) всасыва-ния **1**), вытяжка выключится.

**Примечание:** для правильного использования этой функции сначала выполнить **“Установка параметров Автоматического режима работы”** (смотри соответствующий параграф).

**Примечание:** Если во время автоматического режима работы пользователь оказывает действие на другие функции, которые регулируют скорость, функция автоматического режима работы отключается.

**T4. ВКЛ/Выкл Мотора**

- с включённым мотором, слегка касаться пальцем в левую или правую сторону полосы светоизлучающего индикатора **SL2** соответственно, чтобы увеличивать или уменьшать скорость (мощность) всасывания.

**Примечание:** мотор включится на последнюю скорость (мощность) всасывания, использованную перед выключением.

**T5. ВКЛ/Выкл скорости (мощности) интенсивного всасывания “POWER BOOST”** (запрограммированное по времени)

**Примечание:** После 5 минут работы вытяжка возвратится в предыдущее состояние.

**T6. ВКЛ/Выкл скорости (мощности) интенсивного всасывания “POWER BOOST x 2”** (запрограммированное по времени)

**Примечание:** После 5 минут работы вытяжка возвратится в предыдущее состояние.

**T7. ВКЛ/Выкл способ работы “Refresh”.**

Каждые 50 минут работы включится скорость (мощность) всасывания **1** на 10 минут.

**T8. ВКЛ/Выкл Замедленное выключение скорости (мощности) всасывания.**

**Примечание:** эта функция имеет в наличии для скоростей, которые выбираются кнопкой **T4**.

Нажать один или больше раз поочерёдности для того, чтобы выбрать время замедленного выключения, которое желаете выставить (10-20-30 минут).

**T9. Индикатор и перезапуск насыщения фильтров**

Кнопка включится автоматически фиксированным светом, когда необходимо провести обслуживание фильтра жиров.

Кнопка включится автоматически мигающим светом, когда необходимо провести обслуживание фильтра активированного

угля.

После проведения обслуживания, с выключенной вытяжкой и активной кнопкой, нажать кнопку больше чем на 3 секунды чтобы произвести перезапуск индикатора насыщения фильтров, повторить операцию если необходимо (например если насыщены оба фильтра).

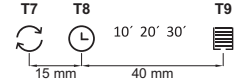
#### Активация индикатора насыщения фильтра активированного угля

Индикатор насыщения фильтра активированного угля нормально дезактивирован. Чтобы включить его следовать примеру: С включённым дисплеем (ВКЛ) и выключенным всасыванием (ВЫКЛ) нажать одновременно кнопки **T8** и **T9** на больше чем 3 секунды, кнопка **T9** включится фиксированным светом приблизительно на 5 секунд, чтобы показать произошедшую активацию.

Чтобы дезактивировать, повторить операцию, кнопка **T9** будет мигать приблизительно 5 секунд, чтобы показать произошедшую дезактивацию.

Кнопки **T8** и **T9** не видны на этом этапе (на некоторых моделях). Они видны только так, как описано в разделе операций руководства.

Приблизительное расстояние кнопки **T8** от **T7** составляет 15 мм, а расстояние от кнопки **T9** от **T8** составляет 40 мм.



#### Регулировка параметров для Автоматического режима работы

С целью правильной автоматической работы выполнить "Калибровку вытяжки".

#### Калибровка вытяжки

С включенным дисплеем (ВКЛ) и выключенным всасыванием (ВЫКЛ), нажать кнопку **T3** на 3 секунд.

Скорость (мощность) всасывания 2 начнёт работать и кнопка **T3** мигает, чтобы указать, что началась калибровка вытяжки, которая будет происходить приблизительно 15 минут.

**Примечание:** чтобы прервать калибровку нажать **T3** на 5 секунд; калибровка будет признана недействительной и должна будет повториться.

#### WHT943A2XBG, WHT643A2XBG, WHT663S2X, WHT963S2X



Чтобы выбрать функции капота, нажмите на символ. Функция будет активирована при отпускании символа.

**T1. Stand by** (панель контроля выключена – все функции отключены)/ **ВКЛ** (панель контроля включена)

**Примечание:** После одной минуты не использования вытяжки (всасывание и свет) она автоматически возвратится в stand/ by.

**T2. ВКЛ/ВЫКЛ свет**

**Только на некоторых моделях (смотри рисунок выше):**

Нажимать много раз до выбора желаемой интенсивности света:

**L1:** приглушенный свет

**L2:** средний свет

**L3:** яркий свет

Нажать ещё раз, чтобы выключить свет.

**T3. ВКЛ/ВЫКЛ Автоматического режима работы "AdaptTech".**

Вытяжка автоматически выбирает скорость (мощность) всасывания 1, если сенсоры вытяжки в среде засекут условия, при которых необходимо увеличение.

Если отсутствуют изменения условий среды, после 10 минут (если вытяжка уже выставлена на скорость (мощность) всасывания 1), вытяжка выключится.

**Примечание:** для правильного использования этой функции сначала выполнить «Установка параметров Автоматического режима работы» (смотри соответствующий параграф).

**Примечание:** Если во время автоматического режима работы пользователь оказывает действие на другие функции, которые регулируют скорость, функция автоматического режима работы отключается.

**T4. Ручной выбор скорости (мощности) всасывания:**

**L4:** скорость (мощность) всасывания 1

**L5:** скорость (мощность) всасывания 2

**L6:** скорость (мощность) всасывания 3

Нажать ещё раз чтобы выключить вытяжку (ВЫКЛ).

**Примечание:** ручной выбор выключает какую либо другую выставленную функцию, относящуюся к всасыванию.

**T5. ВКЛ/ВЫКЛ скорости (мощности) интенсивного всасывания "POWER BOOST"**

(запрограммированное по времени)

**Примечание:** После 5 минут работы вытяжка возвратится в предыдущее состояние.

**T6\*. (Только в некоторых моделях) ВКЛ/ВЫКЛ скорости (мощности) интенсивного всасывания "POWER BOOST x 2"** (запрограммированное по времени)

**Примечание:** После 5 минут работы вытяжка возвратится в предыдущее состояние.

**T7. ВКЛ/ВЫКЛ** способ работы “Refresh”.

Каждые 50 минут работы включится скорость (мощность) всасывания 1 на 10 минут.

**T8. ВКЛ/ВЫКЛ Замедленное выключение** скорости (мощности) всасывания (приблизительно 30 минут)

**Примечание:** эта функция имеется в наличии для скоростей, которые выбираются кнопкой **T4**.

**T9. Индикатор и перезапуск насыщения фильтров**

Кнопка включится автоматически фиксированным светом, когда необходимо провести обслуживание фильтра жиров.

Кнопка включится автоматически мигающим светом, когда необходимо провести обслуживание фильтра активированного угля.

После проведения обслуживания, с выключенной вытяжкой и активной кнопкой, нажать кнопку больше чем на 3 секунды чтобы произвести перезапуск индикатора насыщения фильтров, повторить операцию если необходимо (например если насыщены оба фильтра).

**Активация индикатора насыщения фильтра активированного угля**

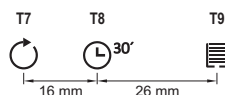
Индикатор насыщения фильтра активированного угля нормально дезактивирован. Чтобы включить его следовать примеру:

С включённым дисплеем (ВКЛ) и выключенным всасыванием (ВЫКЛ) нажать одновременно кнопки **T8** и **T9** на больше чем 3 секунды, кнопка **T9** включится фиксированным светом приблизительно на 5 секунд, чтобы показать произошедшую активацию.

Чтобы дезактивировать, повторить операцию, кнопка **T9** будет мигать приблизительно 5 секунд, чтобы показать произошедшую дезактивацию.

Кнопки T8 и T9 не видны на этом этапе (на некоторых моделях). Они видны только так, как описано в разделе операций руководства.

Приблизительное расстояние кнопки T8 от T7 составляет 16 мм, а расстояние от кнопки T9 от T8 составляет 26 мм.



**Регулировка параметров для Автоматического режима работы**

С целью правильной автоматической работы выполнить «Калибровку вытяжки».

**Калибровка вытяжки**

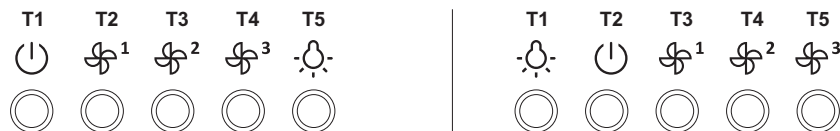
С включенным дисплеем (ВКЛ) и выключенным всасыванием (ВЫКЛ), нажать кнопку **T3** на 3 секунд.

Скорость (мощность) всасывания 2 начнёт работать и кнопка **T3** мигает, чтобы указать, что началась калибровка вытяжки, которая будет происходить приблизительно 15 минут.

**Примечание:** чтобы прервать калибровку нажать **T3** на 5 секунд; калибровка будет признана недействительной и должна будет повториться.

**WHT643E4XBG, WHT943E4XBG, WHT633E2X, WHT633E2X, WHT923E5X, WHT623E3XBG, WHT923E3XBG, WHT623E5XUK, WHT923E5XUK, WHT923E3XBGUK**

Для выбора функций вытяжки достаточно слегка коснуться команд.



- T1. Stand by/ВКЛ дисплей
- T2. ВКЛ/ВЫКЛ скорость (мощность) всасывания 1
- T3. ВКЛ/ВЫКЛ скорость (мощность) всасывания 2
- T4. ВКЛ/ВЫКЛ скорость (мощность) всасывания 3
- T5. ВКЛ/ВЫКЛ свет

- T1. ВКЛ/ВЫКЛ свет
- T2. ВЫКЛ скорость (мощность)
- T3. ВКЛ скорость (мощность) всасывания 1
- T4. ВКЛ скорость (мощность) всасывания 2
- T5. ВКЛ скорость (мощность) всасывания 3

**УХОД**

**Внимание!** Прежде чем выполнить любую операцию по чистке или техническому обслуживанию, отсоедините вытяжку от электросети, отсоединяя вилку или главный выключатель помещения.

## Очистка

Вытяжка должна подвергаться частой очистке как внутри, так и снаружи (по крайней мере с той же периодичностью, что и уход за фильтрами для задержки жира). Для чистки используйте специальную тряпку, смоченную нейтральным жидким моющим средством. Не применяйте средства, содержащие абразивные материалы.

### **НЕ ПРИМЕНЯЙТЕ СПИРТ!**

**Внимание:** Не соблюдение правил чистки прибора и замены фильтров может привести к риску возникновения пожара. Поэтому рекомендуем соблюдать приведенные инструкции.

Снимается любая ответственность в связи с возможными повреждениями двигателя и с пожарами, возникшими вследствие неправильного ремонта или несоблюдения вышеописанных предупреждений.

## Фильтры задержки жира

### **Удерживает частицы жира, исходящие от плиты.**

Фильтр следует чистить ежемесячно неагрессивными моющими средствами, вручную или в посудомоечной машине при низкой температуре и экономичном цикле мытья.

При мытье в посудомоечной машине может иметь место некоторое обесцвечивание фильтра задержки жира, но его фильтрующая характеристика остается абсолютно неизменной.

Для снятия фильтра задержки жира потяните к себе подпружиненную ручку отцепления фильтра.

## Угольный фильтр (только для версии фильтра)

Он поглощает неприятные запахи, вызванные варкой. Насыщение угольного фильтра происходит после более или менее длительного использования в зависимости от типа приготовления и регулярности очистки жирового фильтра. В любом случае фильтровальную вставку следует очищать, по крайней мере, каждые 4 месяца (подходит для посудомоечных машин). Фильтр следует обновлять по истечении 36 месяцев.

## Замена ламп

Отключите прибор от электросети.

**Внимание!** Прежде чем прикасаться к лампам убедитесь в том, что они остыли.

Заменить поврежденную лампочку на новую такого же типа, как указано на этикетке, или рядом с лампочкой на вытяжке.

Вытяжка оборудована освещением на светодиодах LED.

Светодиоды обеспечивают оптимальное освещение, их срок службы в 10 раз превышает срок работы традиционных лампочек, и позволяют экономить 90% электроэнергии.

Для замены светодиодов обращаться в службу технического обслуживания.

### **ИНФОРМАЦИЯ О СРОКЕ СЛУЖБЫ**

Срок службы, установленный на данное изделие в соответствии с постановлением Правительства РФ № 720 от 16.06.97 - 10 лет со дня изготовления.



Официальный импортер и уполномоченное лицо в  
РФ: ООО "Горенье БТ",  
119180, Москва, Якиманская наб., 4, стр. 1,  
Тел. 8-800-700-05-15

Произведено в Польше

## SK ODSÁVAČ PARY

**Prísne dodržiavajte pokyny uvedené v tomto návode.** Výrobca odmieta prevziaťakúkoľvek zodpovednosťza prípadné poškodenie, poruchy, škody, alebo vznietenie odsávača, ktoré bolo spôsobené nedodržaním týchto predpisov. Odsávačpár slúži výhradne na odsávanie pár, dymu, pachov vzniknutých pri varení je určený výhradne pre domáce použitie.

**Odsávačpary môže maťodlišný vzhľad ako je zobrazené na nákrese v tejto knižke, ale napriek tomu návody pre použitie, údržba montáž ostanú rovnaké.**

! Je dôležité uchovaťsi túto príručku, aby ste ju mohli Použiťv akomkoľvek okamihu. V prípade predaje, postúpení či sťahovaní zaistite, aby zostala spoločne odsávačom pár.

! Pozorne si prečítajte návod: obsahuje dôležité informácie inštalácií, použítí bezpečnosti.

! Nemeňte elektrickú či mechanickú úpravu výrobku alebo potrubie na odvod pár.

! Skôr než budete pokračovaťs inštaláciou zariadenia, overte, všetky súčiastky činie sú poškodené. V opačnom prípade obráťte sa na predajcu nepokračujte v inštalácii.

**Poznámka:** detaily označené symbolom "(\*)" sú voliteľné doplnky, dodávané iba pre niektoré modely alebo súčiastky, ktoré je nutné dokúpiť.



### UPOZORNENIA

#### Upozornenie!

! Nenapájajte spotrebičie na elektrickú sieť, pokiaľ nebola úplne dokončená jeho inštalácia.

! Skôr ako sa za čne akákoľvek činnosťčistenia alebo údržby, odpojit'odsávačpary od elektrickej siete odpojením zástrčky alebo vypnutím hlavného vypínača bytu.

! Pri všetkých inštalacioných údržbárskych prácach používajte ochranné pracovné rukavice.

! Spotrebičie je určený na používanie osobami (vrátane detí) so zníženými fyzickými, zmyslovými alebo mentálnymi schopnosťami alebo nedostatkom skúseností vedomostí, pokiaľ osoba zodpovedná za ich bezpečnosťneposkytuje dohľad alebo ich nepoučila používaní spotrebiča.

! Deti musia byťpod dohľadom, aby sa nehrali so zariadením. NepoužívaťNIKDY odsávačpary bez správne namontovanej mriežky!

! Odsávačpary sa nesmie NIKDY používaťako oporná plocha, iba za predpokladu, že je to výslovne určené.

! V prípade, že sa kuchynský odsávačpoužíva súčasne inými zariadeniami, ktoré sú v styku plynom alebo inými horľavinami, miestnosťmusí byťzariadená vhodnou ventiláciou.

! Odsávací vzduch nesmie byťodvádzaný do toho istého odvodu, ktorý sa používa na odvod dymov, ktoré vylučujú zariadenia spaľujúce plyny alebo iné horľaviny.

! Je prísne zakázané pod odsávačom pary pripravovaťjedlá na plameni.

! Použitie voľného plameňa poškodzuje filtre, čo môže byťpríčinou vyvolania požiaru, preto sa ho v každom prípade treba vyvarovať.

! Vyprážanie potravín sa musí vykonávaťpod kontrolou treba sa vyhnúťtomu, aby prepálený olej začal horieť. Pri použití spolu varnými spotrebičmi, prístupové časti sa môžu značne zohriať.

! Čo sa týka technických bezpečnostných opatrení schválených pre odvod dymov, je potrebné dodržiavaťsa presne predpismi stanovenými príslušnými miestnymi úradmi.

! Odsávačje potrebné často čistiťako zvnútra tak aj zvonku (ASPOŇRAZ ZA MESIAC). V každom prípade je nutné dodržiavaťvšetko, čo je uvedené v návode na obsluhu.

! Nedodržiavanie noriem čistenia odsávača výmeny čistenia filtrov sa môžu staťpríčinou požiaru.

! Nepoužívajte nenechávajte digester bez riadne nastavených svetidiel nevystavujte sa tak nebezpečenstvu elektrického výboja.

! Tento spotrebičje označený v súlade európskou smericou 2012/19/ES likvidácii elektrického elektronického zariadenia (WEEE).

! Uistením sa, že tento výrobok bol po svojej životnosti odstránený správnym spôsobom, užívateľprispieva k predchádzaniu možným negatívnym následkom pre životné prostredie zdravie.



Symbol výrobku alebo na jeho sprievodnej dokumentácii, upozorňuje, že týmto výrobkom sa nesmie zaobchádzať ako domácim odpadom, ale musí byťodovzdaný do príslušné miesta zberu pre recykláciu elektrických elektronických prístrojov. Zbavíťsa ho riadením sa podľa miestnych zákonov odstránení odpadkov. Kvôli dokonalejším informáciám zaobchádzaní, znovuzískaní recyklácii tohto výrobku, kontaktujte príslušné miestne úrady, služby pre zber domáceho odpadu alebo predajňu, v ktorej výrobok bol zakúpený.

Prístroj bol navrhnutý, testovaný vyrobený v súlade s:

- **Bezpečnosť:** EN/IEC 60335-1; EN/IEC 60335-2-31, EN/IEC 62233.
- **Výkonnosť:** EN/IEC 61591; ISO 5167-1; ISO 5167-3; ISO 5168; EN/IEC 60704-1; EN/IEC 60704-2-13; ISO 3741; EN 50564; IEC 62301.
- **EMC:** EN 55014-1; CISPR 14-1; EN 55014-2; CISPR 14-2; EN/IEC 61000-3-2; EN/IEC 61000-3-3.

(CISPR - Osobitný medzinárodný výbor pre rádiové rušenie, pozn. prekl.)

Odporúčania pre správne použitie cieľom znížiťdopad na životné prostredie: Zapnite digester na minimálnu rýchlosť, keď začnete varením nechajte ho bežaťniekoľko minút po ukončení varenia. Zvýšte rýchlosťlen v prípade veľkého množstva dymu pary použítie podpornú rýchlosť(rýchlosti) len v extrémnych situáciách. Vymeňte uhlíkový filter (filtre), ak je to potrebné na udržiavanie dobrej účinnosti zníženia

zápachu. Vyčistíte tukový filter (filtre), ak je to potrebné na udržiavanie jeho účinnosti. Použijete maximálny priemer potrubného systému, ako je uvedené v tomto návode, na optimalizáciu účinnosti minimalizáciu hluku.

**POZOR!** Chýbajúca inštalácia skrutiek upevňovacích zariadení v súlade týmito pokynmi môže mať za následok ohrozenie elektrickým prúdom.

## POUŽÍVANIE

Digestor je možné použiť s odsávaním mimo miestnosti, alebo recirkulačným filtrom pre čistenie vzduchu v miestnosti.



### Odsávací verzia

Výpary sú vypúšťané von prostredníctvom výfukového potrubia upevneného na spojovacej prírubu. Priemer výfukového potrubia sa musí zhodovať s priemerom spojovacieho prstenca. Upozornenie! Odťahové potrubie nie je súčasťou výbavy je nutné ho zakúpiť.

Na vodorovnej (horizontálnej) časti, potrubie musí mať mierny náklon smerom nahor (približne 10°), aby sa vzduch mohol ľahšie odvádzať smerom von.

Ak odsávačpary je vybavený uhlíkovými filtermi, tak tie musia byť vybraté.

Napojte digestor na odťahové potrubie rovnakým priemerom ako vývod vzduchu (spojovacia príruha).

Použitie odvodových trubic otvorov do steny menším priemerom má za následok zníženie odsávadsej výkonnosti e drastické zvýšenie hlučnosti.

V tejto zásluhe sa vyhyba každej zodpovednosti.

! Používajte čo najkratšie odťahové potrubie.

! Používajte odťahové potrubie čo najmenším počtom záhybov (maximálny uhol záhybu: 90°).

! Vyhnite sa zásadným zmenám sekcie vedenia odťahu.

! Používajte odťahové potrubie čo najhladším vnútorným povrchom.

! Materiál použitý pre odťahové potrubie musí zodpovedať platným normám.



### Filtračná verzia

Odsávaný vzduch bude pred návratom do miestnosti zbavený tukov pachov. K použitiu digestora v tejto verzii je nutné inštalovať dodatočný systém filtrovania na základe aktívnych uhlíkov.

Nasatý vzduch sa pred znovu privedením do miestnosti najprv odmastí sa zbaví zápachu. Aby sa mohol odsávačpary používať v takejto verzii, je potrebné nainštalovať doplnujúci filtračný systém na základe aktívneho uhlia.

## MONTÁŽ

Minimálna vzdialenosť medzi podporou nádoby na varnej ploche najnižšou časťou digestora nesmie byť menšia než 55cm v prípade elektrických sporákov, 65cm v prípade plynových či kombinovaných/zmiešaných sporákov.

Pokiaľ návod na inštaláciu varného zariadenia na plyn odporúča väčšiu vzdialenosť, je treba sa týmto pokynom riadiť.



### Elektrické napojenie

Sieťové napätie musí zodpovedať napätiu uvedenému na štítku charakteristikami umiestnenom vo vnútri odsávača. Pokiaľ je odsávačpary vybavený prípojkou/vidlicou, stačí ju zapojiť do zásuvky zodpovedajúcej aktuálnym normám, ktorá sa nachádza v ľahko dosiahnuteľnom priestore aj po prevedenej montáži. Pokiaľ odsávačpary je vybavený prípojkami/vidlicou (priame pripojenie k sieti) alebo sa zásuvka nenachádza v ľahko dosiahnuteľnom priestore aj po prevedení montáže, je nutné použiť dvojpolový vypínač zodpovedajúci normám, ktorý zaručí úplné odpojenie od siete v podmienkach kategórie prepäti III, v súlade pravidlami inštalácie.

**Upozornenie!** Skôr než opäť napojíte obvod digestora na sieťové napájanie overíte správne fungovanie, skontrolujete si vždy, že sieťový kábel bol správne namontovaný.

Digestor je vybavený špeciálnym napájacím káblom; v prípade poškodenia káblu si ho vyžiadať servisnej služby.

## Montáž

Výrobok má nadmernú hmotnosť, preto je nevyhnutné, aby ho prenášali inštalovali aspoň dve alebo viac osôb. Pred začatím inštalácie:

- Skontrolujte, či má zakúpený výrobok vhodné rozmery pre zvolený priestor inštalácie.
- Odložte filtery aktívnym uhlím – ak sa dodávajú (viď príslušný odstavec). Je potrebné ich namontovať s päť prípadne, že hodláte používať odsávačovo filtračnej verzií.
- Skontrolujte, či sa vo vnútri odsávača nenachádza (prepravných dôvodov) materiál príslušného (napríklad vrecká so šraubami, záruky atd.), prípadne ich vyberte uschovať.
- Pokiaľ je to možné, odpojte odstráňte nábytok Nachádzajúci sa pod okolo priestoru inštalácie za účelom získania lepšieho prístupu k stopu/stene, na ktorý/ú má byť odsávač nainštalovaný. Ďalej je potrebné v rámci možnosti čo najlepšie ochrániť nábytok všetky súčasti

potrebné pre inštaláciu. Zvoľte si rovný povrch pokryté ho ochrannou fóliou, na ktorú uложите odsávača súčasti príslušenstva.

- Ďalej skontrolujte, či je v blízkosti priestoru inštalácie odsávača (v priestore prístupnom aj po montáži odsávača) dostupná zásuvka elektrického rozvodu či bude možné previesť pripojenie zariadenia na odvádzanie dymu smerom von (platí iba pre odsávačiu verziu).
- Prevedte všetky potrebné stavebné práce (napr.: inštaláciu zásuvky elektrického rozvodu a/alebo realizáciu otvoru pre priechod dymovej rúrky).

Odsávač pary je vybavený upevňovacími klinmi vhodnými pre väčšinu typov stien/stropov. Jednako je nevyhnutné poradiť sa kvalifikovaným technikom, aby vám schválil spôsobilosť materiálov na základe akého typu je stena/strop. Stena/strop musí byť dostatočne mohutná, aby udržala hmotnosť odsávača pary.

## ČINNOSŤ

V prípade nazhromaždenia väčšieho množstva pary v kuchyni použite vyššiu rýchlosť. Odporúčame zapnúť odsávanie 5 minút pred začatím varenia nechať v chode ešte približne ďalších 15 minút po ukončení varenia.

### WHT953S1XBG, WHT653S1XBG



Ak chcete vybrať funkcie krytu, stlačte symbol. Funkcia sa aktivuje, keď sa uvoľní symbol.

**T1. Stand by** (ovládaci panel vypnutý – všetky funkcie vypnuté) / **ON** (ovládaci panel zapnutý)

**Poznámka:** po približne minúte nepoužívania odsávania pár (odsávanie a osvetlenie) sa odsávač automaticky prepne do stand by.

**T2. ON/OFF osvetlenia**

- pri zapnutom osvetlení prstami posúvajte LED pás **SL1** smerom doprava alebo doľava, podľa toho, či chcete zvýšiť alebo znížiť intenzitu osvetlenia.

**Poznámka:** osvetlenie sa zapne na intenzitu, ktorá bola nastavená pred vypnutím.

**T3. ON/OFF Automatická prevádzka "AdaptTech".**

Odsávač pár automaticky nastaví rýchlosť (výkon) odsávania **2** na vyššiu v prípade, že to vyžadujú podmienky prostredia zistené senzorom odsávača.

Pri nezmenených podmienkach prostredia sa odsávač pár (ak má odsávač pár nastavenú rýchlosť (výkon) odsávania 1) po 10 minútach vypne.

**Poznámka:** na správne používanie tejto funkcie je potrebné najskôr vykonať **Nastavenie parametrov pre automatickú prevádzku** (pozri príslušnú časť).

**Poznámka:** ak počas automatickej prevádzky užívateľ zmení iné funkcie, ktoré regulujú rýchlosť, funkcia automatickej ventilácie sa vypne.

**T4. ON/OFF motor**

- pri zapnutom motore prstami posúvajte LED pás **SL2** smerom doprava alebo doľava, podľa toho, či chcete zvýšiť alebo znížiť rýchlosť (výkon) odsávania.

**Poznámka:** motor sa zapne na rýchlosť (výkon) odsávania, ktorá bola nastavená pred vypnutím.

**T5. ON/OFF rýchlosť (výkon) intenzívneho odsávania „POWER BOOST“ (časované)**

**Poznámka:** po 5 minútach prevádzky sa odsávač pár vráti do predchádzajúceho stavu.

**T6. ON/OFF rýchlosť (výkon) intenzívneho odsávania „POWER BOOST x 2“ (časované)**

**Poznámka:** po 5 minútach prevádzky sa odsávač pár vráti do predchádzajúceho stavu.

**T7. ON/OFF režimu prevádzky "Refresh".**

Po každých 50 minútach nečinnosti sa zapne rýchlosť (výkon) odsávania **1** na 10 minút.

**T8. ON/OFF Oneskorené vypnutie rýchlosti (výkonu) odsávania.**

**Poznámka:** táto funkcia je k dispozícii pre rýchlosti s možnosťou výberu pomocou tlačidla **T4**.

Na výber požadovaného času oneskoreného vypnutia (10-20-30 minút) stlačte jeden alebo viackrát za sebou.

**T9. Kontrolka a reset nasýtenia filtrov**

Tlačidlo sa automaticky zapne so stálym svetlom v prípade, že sa vyžaduje údržba protitukového filtra.

Tlačidlo sa automaticky zapne a svetlo bliká v prípade, že sa vyžaduje údržba uhlíkového filtra.

Po výkone údržby pri vypnutom odsávači a aktivnom tlačidle stlačte tlačidlo na viac ako 3 sekundy a vykonajte reset kontroly nasýtenia filtrov. V prípade potreby úkon zopakujte (napríklad v prípade, že sú nasýtené obidva filtre).

**Aktivácia kontrolky nasýtenia uhlíkového filtra**

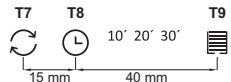
Kontrolka nasýtenia uhlíkového filtra je bežne vypnutá. Na zapnutie postupujte takto:

Pri zapnutom displeji (ON) a vypnutom odsávaní (OFF) stlačte súčasne tlačidlá **T8** a **T9** na viac ako 3 sekundy, tlačidlo **T9** sa zapne a **zasvieti stále svetlo** na približne 5 sekúnd, ktoré signalizuje aktiváciu.

Na vypnutie zopakujte úkon, tlačidlo **T9** bude blikáť na približne 5 sekúnd, čím signalizuje vypnutie.

Tlačidlá **T8** a **T9** nie sú v tejto fáze viditeľné (na niektorých modeloch). Sú viditeľné iba tak, ako je to popísané v časti o prevádzke príručky.

Približná vzdialenosť tlačidla **T8** od **T7** je 15 mm a vzdialenosť tlačidla **T9** od **T8** je 40 mm.



## Nastavenie parametrov pre automatickú prevádzku

S cieľom správneho používania automatickej prevádzky vykonajte „Kalibráciu odsávača pár“.

### Kalibrácia odsávača pár

Pri zapnutom displeji (ON) a vypnutom odsávaní (OFF) stlačte tlačidlo **T3** na 3 sekúnd.

Rýchlosť (výkon) odsávania 2 začne fungovať a tlačidlo **T3** bude blikať, čo signalizuje, že bola začatá kalibrácia odsávača pár, ktorá trvá približne 15 minút.

**Poznámka:** na prerušenie kalibrácie stlačte **T3** na 5 sekúnd; kalibrácia bude neplatná a bude ju potrebné zopakovať.

## WHT943A2XBG, WHT643A2XBG, WHT663S2X, WHT963S2X



Ak chcete vybrať funkcie krytu, stlačte symbol. Funkcia sa aktivuje, keď sa uvoľní symbol.

**T1. Stand by** (ovládaci panel vypnutý – všetky funkcie vypnuté) / **ON** (ovládaci panel zapnutý)

**Poznámka:** po približne minúte nepoužívania odsávania pár (odsávanie a osvetlenie) sa odsávač automaticky prepne do stand by.

**T2. ON/OFF osvetlenia**

**Len v niektorých modeloch (pozri náčres vyššie):**

Na výber požadovanej intenzity osvetlenia stlačte viackrát:

**L1:** slabé osvetlenie

**L2:** stredné osvetlenie

**L3:** vysoké osvetlenie

Po ďalšom stlačení sa osvetlenie vypne.

**T3. ON/OFF Automatická prevádzka “AdaptTech”.**

Odsávač pár automaticky nastavi rýchlosť (výkon) odsávania 1 na vyššiu v prípade, že to vyžadujú podmienky prostredia zistené senzorom odsávača.

Pri nezmenených podmienkach prostredia sa odsávač pár (ak má odsávač pár nastavenú rýchlosť (výkon) odsávania 1) po 10 minútach vypne.

**Poznámka:** na správne používanie tejto funkcie je potrebné najskôr vykonať Nastavenie parametrov pre automatickú prevádzku (pozri príslušnú časť).

**Poznámka:** ak počas automatickej prevádzky užívateľ zmení iné funkcie, ktoré regulujú rýchlosť, funkcia automatickej ventilácie sa vypne.

**T4. Manuálny výber rýchlostí (výkonu) odsávania:**

**L4:** rýchlosť (výkon) odsávania 1

**L5:** rýchlosť (výkon) odsávania 2

**L6:** rýchlosť (výkon) odsávania 3

Po ďalšom stlačení sa odsávač pár vypne (OFF).

**Poznámka:** manuálny výber vylúči každú ďalšiu funkciu nastavenú pre odsávanie.

**T5. ON/OFF rýchlosť (výkon) intenzívneho odsávania „POWER BOOST“ (časované)**

**Poznámka:** po 5 minútach prevádzky sa odsávač pár vráti do predchádzajúceho stavu.

**T6\*. (Len v niektorých modeloch) ON/OFF rýchlosť (výkon) intenzívneho odsávania „POWER BOOST x 2“ (časované)**

**Poznámka:** po 5 minútach prevádzky sa odsávač pár vráti do predchádzajúceho stavu.

**T7. ON/OFF režim prevádzky “Refresh”.**

Po každých 50 minútach nečinnosti sa zapne rýchlosť (výkon) odsávania 1 na 10 minút.

**T8. ON/OFF Oneskorené vypnutie** rýchlosti (výkonu) odsávania (približne 30 minút)

**Poznámka:** táto funkcia je k dispozícii pre rýchlosti s možnosťou výberu pomocou tlačidla **T4**.

**T9. Kontrolka a reset nasýtenia filtrov**

Tlačidlo sa automaticky zapne so stálym svetlom v prípade, že sa vyžaduje údržba protitukového filtra. Tlačidlo sa automaticky zapne a svetlo blikať v prípade, že sa vyžaduje údržba uhlíkového filtra.

Po výkone údržby pri vypnutom odsávača aktívnom tlačidle stlačte tlačidlo na viac ako 3 sekundy a vykonajte reset kontroly nasýtenia filtrov. V prípade potreby úkon zopakujte (napríklad v prípade, že sú nasýtené obidva filtre).

**Aktivácia kontrolky nasýtenia uhlíkového filtra**

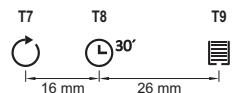
Kontrolka nasýtenia uhlíkového filtra je bežne vypnutá. Na zapnutie postupujte takto:

Pri zapnutom displeji (ON) a vypnutom odsávaní (OFF) stlačte súčasne tlačidlá **T8** a **T9** na viac ako 3 sekundy, tlačidlo **T9** sa zapne a zasvieti stále svetlo na približne 5 sekúnd, ktoré signalizuje aktiváciu.

Na vypnutie zopakujte úkon, tlačidlo **T9** bude blikať približne 5 sekúnd, čím signalizuje vypnutie.

Tlačidlá **T8** a **T9** nie sú v tejto fáze viditeľné (na niektorých modeloch). Sú viditeľné iba tak, ako je to popísané v časti o prevádzke príručky.

Približná vzdialenosť tlačidla **T8** od **T7** je 16 mm a vzdialenosť tlačidla **T9** od **T8** je 26 mm.



## Nastavenie parametrov pre automatickú prevádzku

S cieľom správneho používania automatickej prevádzky vykonajte „Kalibráciu odsávača pár“.

### Kalibrácia odsávača pár

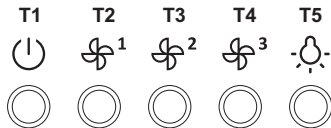
Pri zapnutom displeji (ON) a vypnutom odsávaní (OFF) stlačte tlačidlo **T3** na 3 sekúnd.

Rýchlosť (výkon) odsávania 2 začne fungovať a tlačidlo **T3** bude blikať, čo signalizuje, že bola začatá kalibrácia odsávača pár, ktorá trvá približne 15 minút.

**Poznámka:** na prerušení kalibrácie stlačte **T3** na 5 sekúnd; kalibrácia bude neplatná a bude ju potrebné zopakovať.

## WHT643E4XBG, WHT943E4XBG, WHT633E2X, WHT633E2X, WHT923E5X, WHT623E3XBG, WHT923E3XBG, WHT623E5XUK, WHT923E5XUK, WHT923E3XBGUK

Na výber funkcií odsávača pár sa stáči dotknúť príkazov.



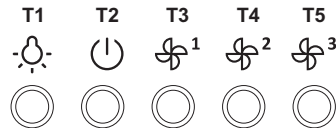
**T1.** Stand by/ON displej

**T2.** ON/OFF rýchlosť (výkon) odsávania 1

**T3.** ON/OFF rýchlosť (výkon) odsávania 2

**T4.** ON/OFF rýchlosť (výkon) odsávania 3

**T5.** ON/OFF osvetlenie



**T1.** ON/OFF osvetlenie

**T2.** OFF rýchlosť (výkon)

**T3.** ON rýchlosť (výkon) odsávania 1

**T4.** ON rýchlosť (výkon) odsávania 2

**T5.** ON rýchlosť (výkon) odsávania 3

## ÚDRŽBA

Pred akokoľvek operáciou čistenia čiúdržby odpojte digester od elektrickej siete, vyberte vidlicu zo zásuvky alebo vypnite hlavný spínačbytu.

## Čistenie

Odsávačpary sa pravidelne čistí zvonku aj zvnútra (aspoňrovnako častým opakovaním ako sa vykonáva údržba filtrov tuku).

Pri čistení je treba použiťlátku navlhčenú denaturovaným liehom alebo neutrálnymi tekutými čistiacimi prostriedkami. Nepoužívajte prostriedky obsahujúce brúsne látky. **NEPOUŽÍVAŤALKOHOL!**

**Upozornenie:** Nedodržanie noriem na čistenie zariadenia výmenu filtrov predstavuje riziko požiaru. Odporúča sa preto dodržiavaťuvedené pokyny.

Výrobca odmieta akúkoľvek zodpovednosťza prípadné škody na motore, požiare vyvolané nesprávnou údržbou alebo nedodržaním vyššie uvedených upozomení.

## Protitukový filter

**Udržiava častice tukov pochádzajúcich varenia.**

Musí by ťčistený jedenkrát za mesiac nedráždivými čistiacimi prostriedkami, ručne alebo v umývačke riadu nízkou teplotou krátkym umývacím cyklom.

Umývaním v umývačke riadu, protitukový kovový filter môže vyblednúť,ale jeho filtračné vlastnosti sa tým vôbec nezmenia. Na odpojenie protitukových filtrov potiahnite za pružinový háčik.

## Filter s aktívnym uhlím (iba filtračná verzia)

Absorbuje neprijemné zápachy spôsobené varením. Nasýtenie filtra s aktívnym uhlím nastáva po dlhšom alebo dlhšom používaní v závislosti od typu varenia a pravidelnosti čistenia filtra tuku. V každom prípade by filtračná vložka mala byť čistená minimálne každé 4 mesiace (vhodné pre umývačky riadu). Filter by sa mal obnoviť najneskôr po uplynutí 36 mesiacov.

## Výmena žiaroviek

Vypnite odsávač z elektrickej siete.

**Pozor!** Skôr ako sa dotknete žiaroviek, presvedčte sa, že sú chladné.

Odsávač pary je vybavený systémom osvetlenia založenom na technológii LED. Kontrolky LED zaručujú optimálne osvetlenie, trvanie až 10 krát dlhšie ako tradičné žiarovky a umožňujú ušetriť 90% elektrickej energie.

Pre výmenu, obrátiť sa na technický servis.

## SL ODZRAČEVALNA NAPA

**Strogo se držite navodil iz tega priročnika.** Zavračamo vsakršno odgovornost za morebitne nepravilne, škodo ali požare na napravi, ki bi izvirali iz neupoštevanja navodil iz tega priročnika. Napa je zasnovana za odsesovanje dimnih plinov in pare, ki nastajajo pri kuhanju in je namenjena izključno za domačo uporabo.

**Napa se lahko po izgledu razlikuje od slik iz te knjižice, navodila za uporabo, vzdrževanje in namestitve pa so enaka.**

! Priročnik hranite v kraju, kjer si ga je mogoče kadarkoli pogledati. Če napravo prodate, odstopite ali premestite naj priročnik ostane vedno ob izdelku.

! Pozorno preberite navodila: saj navajajo pomembne informacije o namestitvi, uporabi in varnosti.

! Napravi ne spreminjajte električnih ali mehanskih lastnosti, ne posegajte v izpušne odvode.

! Pred namestitvijo naprave se prepričajte, da so vsi njeni sestavni deli nepoškodovani. Če ne bi bilo tako, pokličite pooblaščenega prodajalca in naprave ne nameščajte.

**Opomba:** detajli, označeni s simbolom "(\*)", so opcijski dodatki, ki so dobavljeni le nekaterim modelom ali niso dobavljeni, saj so razpoložljivi proti plačilu.



### OPOZORILA

#### Pozor!

- ! Ne priključujte naprave na električno omrežje, dokler inštalacija ni v celoti zaključena.
- ! Pred vsakršnim čiščenjem ali vzdrževanjem, izključite napo iz električnega omrežja, tako da vtič izvlečete iz vtičnice ali izključite glavno vklopno stikalo.
- ! Naprave naj ne uporabljajo otroci ali osebe z nižjimi fizičnimi, senzoričnimi ali umskimi sposobnostmi in osebe brez ustreznih izkušenj in znanja, razen pod nadzorom ali ob pomoči odgovorne osebe, ki poskrbi za njihovo varnost.
- ! Otroke je treba imeti pod nadzorom, da se ne bi igrali z napravo. Nape nikoli ne uporabljajte, če rešetka ni pravilno nameščena!
- ! Nape NIKOLI ne uporabljajte kot odlagalno površino, razen če je to izrecno dovoljeno.
- ! Kadar se kuhinjsko napo uporablja istočasno s drugimi napravami, ki delujejo na plin ali druga goriva, mora biti prostor dovolj prezračen.
- ! Vsesani zrak se ne sme usmerjati v cevovod, ki služi kot odvod za pline, katere proizvajajo naprave, ki delujejo na plin ali druga goriva.
- ! Pod napo je strogo prepovedana priprava flambiranih jedi.
- ! Uporaba odprtega ognja je škodljiva za filtre in lahko povzroči požare, zato je treba uporabo slednjega v vsakem primeru prepovedati.
- ! Cvrtnje zahteva stalen nadzor, da se pregreto olje ne bi vnelo.
- ! Ob istočasni uporabi pečice, se lahko dostopni deli močno segrejejo.
- ! Kar zadeva vtične in varnostne ukrepe za odvod dimov, se morate strogo držati predpisov pristojnih lokalnih oblasti.
- ! Napo pogosto čistite tako zunaj kot znotraj (VSAJ ENKRAT MESEČNO, v vsakem primeru upoštevajte, kar izrecno narekujejo navodila za vzdrževanje v tem priročniku).
- ! Neupoštevanje pravil čiščenja nape ter zamenjave in čiščenja filtrov predstavlja tveganje za nastanek požarov.
- ! Nape ne uporabljajte oziroma je ne puščajte z nepravilno nameščenimi žarnicami, saj obstaja tveganje električnega udara. Zavračamo vsakršno odgovornost za morebitne nepravilne, škodo ali požare na napravi, ki bi izvirali iz neupoštevanja navodil iz tega priročnika.
- ! Ta naprava je označena skladno z Evropsko direktivo 2012/19/ES, Waste Electrical and Electronic Equipment (WEEE oziroma direktivo o odpadni električni in elektronski opremi). S pravilnim odlaganjem tega izdelka uporabnik prispeva k preprečevanju morebitnih negativnih posledic na okolje in zdravje.



Znak na izdelku ali na priloženi dokumentaciji označuje, da se ga ne sme zavreči med komunalne odpadke, temveč ga je potrebno odnesti na ustrezno zbirno mesto za recikliranje odpadne električne in elektronske opreme. Napravo zavrzite skladno z lokalnimi predpisi, ki veljajo na področju odlaganja odpadkov. Za dodatne informacije o ravnanju, ponovni uporabi in recikliranju tega izdelka se obrnite na ustrezno lokalno službo, zbirni center komunalnih odpadkov ali trgovino, kjer ste izdelek kupili.

Aparat je bil zasnovan, testiran in izdelan v skladu z:

- **Varnost:** EN/IEC 60335-1; EN/IEC 60335-2-31, EN/IEC 62233.
- **Rezultati:** EN/IEC 61591; ISO 5167-1; ISO 5167-3; ISO 5168; EN/IEC 60704-1; EN/IEC 60704-2-13; ISO 3741; EN 50564; IEC 62301.
- **EMC (EM združljivost):** EN 55014-1; CISPR 14-1; EN 55014-2; CISPR 14-2; EN/IEC 61000-3-2; EN/IEC 61000-3-3.

Predlogi za pravilno uporabo, s katerimi lahko zmanjšate vpliv na okolje: Napo prižgite na minimalni moči ON ob začetku kuhanja, in jo pustite, naj deluje tudi nekaj minut po koncu kuhanja. Hitrost povečajte le takrat, ko je prisotno veliko dimov in pare, način(e) boost uporabite le v izjemnih situacijah. Ogleni(e) filter(re) po potrebi zamenjajte, ter tako ohranite učinkovitost pri odpravljanju neprijetnih vonjav. Maščobni(e) filter(re) očistite po potrebi, ter tako ohranite njegovo (njihovo) učinkovitost. Uporabite sistem cevi maksimalnih premerov, navedenih v tem priročniku, ter tako optimizirajte učinkovitost in zmanjšajte hrup.

**POZOR!** Če pri nameščanju vijakov in pritrdil ne upoštevate teh navodil, obstaja nevarnost poškodbe z električnim tokom.

## UPORABA

Napa je izdelana za uporabo v odzračevalni različici z zunanjim odvodom ali obtočni oz. filtracijski z notranjim obtokom.



### Odzračevalna različica

Hlapi so usmerjeni navzven po odvodni cevi, ki je pritrjena na priključno prirobnico. Premer odvodne cevi mora biti enak premeru spojnega obročka.

**Pozor!** Odvodna cev ni priložena napi in jo je potrebno kupiti ločeno.

V horizontalnem odseku mora biti cev rahlo nagnjena navzgor (približno 10°), tako da zrak lažje izhaja navzven. Če je napa opremljena z oglenimi filtri, je slednje potrebno odstraniti. Povežite napa s cevmi in odprtini z vodoravnim odtokom enakega premera kot je premer izhoda za zrak (spojna prirobnica).

Uporaba cevi in odprtini z vodoravnim odtokom, ki imajo manjši premer, bo vplivala na zmanjšanje učinkov sesanja in močno povečala hrupnost.

Zato za tako delovanje odklanjamo vsakršno odgovornost.

! Ceovod naj bo dolg toliko, kolikor znaša najmanjša nujna dolžina.

! Ceovod naj ima čim manj krivin (največji kot upogiba: 90°).

! Izogibajte se izrazitim spremembam smeri cevododa.

! Notranjost cevododa naj bo čim bolj gladka.

! Material, iz katerega je izdelan cevodod, mora biti skladen z normativi.



### Obtočna različica

Iz vsesanega zraka so pred ponovnim vnosom v prostor odstranjeni maščoba in neprijetne vonjave. Pri uporabi nape v tej izvedbi je potrebno namestiti dodatni filter na osnovi aktivnega oglja.

## INŠTALACIJA

Minimalna razdalja med podporno površino posod na kuhalni površini in spodnjim delom nape za kuhinjske prostore ne sme biti manjša od 55cm pri električnih štedilnikih in 65cm pri plinskih ali mešanih štedilnikih.

Če je v navodilih za instalacijo plinskega kuhalnika napisana večja razdalja, jo je treba tudi upoštevati.



### Električna povezava

Omrežna napetost mora ustrezati napetosti, navedeni na nalepki z lastnostmi, nameščeni v notranjosti nape. Če ima napa vtič, slednjega vstavite v vtičnico, ki je skladna z veljavnimi predpisi in se nahaja na takem mestu, ki bo dostopno tudi po vgradnji naprave. Če napa nima vtiča (neposredna povezava na omrežje) ali se vtič nahaja na takem mestu, ki po vgradnji naprave ne bi bil dostopen, namestite dvopolno stikalo, skladno s predpisi, ki zagotavlja popoln izklop iz omrežja v pogojih prenapetostnega razreda III, skladno s predpisi o inštalaciji.

**Pozor!** Pred ponovnim priklopom tokokroga nape na omrežno napajanje in kontrolo pravilnega delovanja, vselej preverite, ali je omrežni kabel pravilno nameščen.

## Montaža

Napa je težka, zato sta za njeno premikanje in namestitev potrebni vsaj dve osebi.

Pred pričetkom namestitve:

- Preverite, ali dimenzije kupljenega izdelka ustrezajo izbranemu prostoru namestitve.
- Odstranite filter/e z aktivnim ogljem, če je/so priložen/i (glejte tudi ustrezni odstavek). Namestite ga/jih le, če želite uporabiti napa v obtočni različici.
- Prepričajte se, da v notranjosti nape (zaradi prevoznih razlogov) ni morebitnega priloženega materiala (na primer, ovojnice z vijaki, garancije itd.); če je, ga odstranite in shranite.
- Če je mogoče, razstavite in odstranite omarice, ki se nahajajo pod in okrog območja namestitve nape, tako da imate boljši dostop do stropa/stene, kamor bo napa nameščena. V nasprotnem primeru pa kolikor je mogoče zaščitite omarice in vse dele, kjer bo potekala namestitev. Izberite ravno površino in jo prekrijte z zaščito, kamor boste nato položili napa in priložene dele.
- Preverite tudi, da je v bližini območja namestitve nape (v predelu, ki je dostopen tudi za montirano napa) na razpolago električna vtičnica in da je mogoča povezava s sistemom za zunanji odvod dimov (samo pri odzračevalni različici).
- Izvedite vsa potrebna zidarska dela (npr.: namestitev električne vtičnice in/ali odprtine za prehod odvodne cevi).

Napi so priloženi pritrilni vložki, primerni za večji del sten/stropov. Vseeno pa se je treba obrniti na usposobljenega tehnika, ki vam bo potrdil ustreznost materialov glede na vrsto stene/stropa. Stena/Strop morata biti dovolj trdna, da lahko prenašata težo nape.

## DELOVANJE

V primeru posebno visoke koncentracije dimov v kuhinji uporabite najvišjo hitrost. Priporočamo vam, da prežračevanje vključite 5 minut pred pričetkom kuhanja in ga pustite delovati še približno 15 minut po končanem kuhanju.

### WHT953S1XBG, WHT653S1XBG



Za izbiro funkcije pritisnemo na simbol. Ukaz se aktivira, ko simbol spustimo.

**T1. Stanje pripravljenosti** (upravljalna plošča izključena – vse funkcije onemogočene) / **ON** (upravljalna plošča vključena)

**Opomba:** ko napa približno eno minuto ne uporabljate (odsosovanje in luči), se samodejno vrne na stanje pripravljenosti.

**T2. ON/OFF luči**

- ko so luči prižgane, s prsti povlecite po LED traku **SL1** v desno ali v levo smer, da povečate oziroma zmanjšate moč luči.

Če se pogoji v prostoru ne spremenijo, se napa (če že deluje s hitrostjo (močjo) 1) po 10 minutah ugasne.

**T3. ON/OFF samodejnega delovanja "AdaptTech"**

Napa samodejno poveča hitrost (moč) odsosovanja 2, če pogoji v prostoru, ki jih zaznava tipalo, vgrajeno v napa, tako zahtevajo.

Če se pogoji v prostoru ne spremenijo, se napa (če že deluje s hitrostjo (močjo) 1) po 10 minutah ugasne.

**Opomba:** za zagotovitev pravilne uporabe te funkcije, izvedite najprej "**Nastavitev parametrov za samodejno delovanje**" (glej ustrezni odstavek).

**Opomba:** Če uporabnik med samodejnim delovanjem uporablja druge funkcije, ki uravnajo hitrost, se funkcija samodejnega odsosovanja izključi.

**T4. ON/OFF motorja**

- ko je motor vključen, s prsti povlecite po LED traku **SL2** v desno ali v levo smer, da povečate oziroma zmanjšate hitrost (moč) odsosovanja.

**Opomba:** motor se prižge na tisti hitrosti (moči) odsosovanja, ki je bila nastavljena nazadnje pred izklopom.

**T5. ON/OFF intenzivne stopnje hitrosti (moči) delovanja "POWER BOOST"** (s časovno nastavitvijo)

**Opomba:** po 5 minutah delovanja se napa vrne na predhodno nastavljeno hitrost (moč) delovanja.

**T6. ON/OFF intenzivne stopnje hitrosti (moči) delovanja "POWER BOOST x 2"** (s časovno nastavitvijo)

**Opomba:** po 5 minutah delovanja se napa vrne na predhodno nastavljeno hitrost (moč) delovanja.

**T7. ON/OFF delovanja v načinu "ReFresh"**

Vsakih 50 minut nedelovanja se vključi 1. stopnja hitrosti (moči) delovanja, na kateri naprava deluje 10 minut.

**T8. ON/OFF Timer hitrosti (moči) delovanja.**

**Opomba:** ta funkcija je na voljo le pri hitrostih, ki jih je mogoče izbrati s tipko **T4**.

Pritisnite tipko enkrat ali večkrat zaporedoma, da izberete želeni čas zakasnitve izklopa (10-20-30 minuti).

**T9. Indikator zasičenosti filtrov in njegova ponastavitev**

Lučka v tipki se samodejno prižge in stalno sveti v znak, da je potrebno očistiti ali zamenjati maščobni filter.

Lučka v tipki se samodejno prižge in utripa v znak, da je potrebno očistiti ali zamenjati ogljeni filter.

Ko ste očistili oziroma zamenjali filter in je napa ugasnjena, tipka pa omogočena, pritisnite tipko in jo zadržite pritisnjeno več kot 3 sekunde, da ponastavite indikator zasičenosti filtrov; po potrebi postopek ponovite (na primer, če sta zasičena oba filtra).

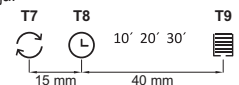
**Omogočenje indikatorja zasičenosti oglenega filtra**

Indikator zasičenosti oglenega filtra je običajno onemogočen. Za omogočenje indikatorja sledite naslednjemu postopku:

Z vključenim zaslonom (ON) in ugasnjnim odsosovanjem (OFF) sočasno pritisnite tipki **T8** in **T9** ter ju zadržite pritisnjene več kot 3 sekunde; lučka v tipki **T9** se prižge in stalno sveti približno 5 sekund v znak omogočenja indikatorja.

Če želite indikator onemogočiti, ponovite postopek; lučka v tipki **T9** približno 5 sekund utripa v znak onemogočenja indikatorja.

Simbola **T8** in **T9** na tej stopnji nista vidna. Približna razdalja med simboloma **T7** in **T9** je 15 mm, oddaljenost simbolov med **T8** in **T9** pa 40 mm.



### Nastavitev parametrov za samodejno delovanje

Za zagotovitev pravilnega samodejnega delovanja naprave, izvedite postopek "Umerjanje nape".

### Umerjanje nape

Z vključenim zaslonom (ON) in izključenim odsosovanjem (OFF) pritisnite tipko **T3** in jo zadržite pritisnjeno 3 sekund.

Napa začne delovati z 2. stopnjo hitrosti (moči) odsosovanja in lučka v tipki **T3** utripa v znak začetka umerjanja nape, ki bo trajalo približno 15 minut.

**Opomba:** za prekinitev umerjanja pritisnite tipko **T3** in jo zadržite pritisnjeno 5 sekund; umerjanje se prekliče in ga je treba ponoviti.



Za izbiro funkcije pritisnemo na simbol. Ukaz se aktivira, ko simbol spustimo.

**T1. Stanje pripravljenosti** (upravljalna plošča izključena – vse funkcije onemogočene) / **ON** (upravljalna plošča vključena)

**Opomba:** ko napa približno eno minuto ne uporabljate (odsosovanje in luči), se samodejno vrne na stanje pripravljenosti.

**T2. ON/OFF luči**

**Samo pri nekaterih modelih (glej sliko zgoraj):**

večkrat pritisnete tipko, da izberete želeno moč luči:

L1: medla luč

L2: srednje močna luč

L3: močna luč

znova pritisnete za izklop luči.

**T3. ON/OFF samodejnega delovanja "AdaptTech".**

Napa samodejno poveča hitrost (moč) odsosovanja 1, če pogoji v prostoru, ki jih zaznava tipalo, vgrajeno v napa, tako zahtevajo.

Če se pogoji v prostoru ne spremenijo, se napa (če že deluje s hitrostjo (močjo) 1) po 10 minutah ugasne.

**Opomba:** za zagotovitev pravilne uporabe te funkcije, izvedite najprej »Nastavitev parametrov za samodejno delovanje« (glej ustrezni odstavek).

Opomba: Če uporabnik med samodejnim delovanjem uporablja druge funkcije, ki uravnavajo hitrost, se funkcija samodejnega odsosovanja izključi.

**T4. Ročna nastavitev hitrosti (moči) odsosovanja:**

L4: 1. stopnja hitrosti (moči) delovanja

L5: 2. stopnja hitrosti (moči) delovanja

L6: 3. stopnja hitrosti (moči) delovanja znova pritisnete za izklop nape (OFF).

**Opomba:** ročna nastavitev izključi vse druge funkcije odsosovanja.

**T5. ON/OFF intenzivne stopnje hitrosti (moči) delovanja "POWER BOOST"** (s časovno nastavitvijo)

**Opomba:** po 5 minutah delovanja se napa vrne na predhodno nastavljeni hitrost (moč) delovanja.

**T6\*. (Samo pri nekaterih modelih) ON/OFF intenzivne stopnje hitrosti (moči) delovanja "POWER BOOST x 2"**

(s časovno nastavitvijo)

**Opomba:** po 5 minutah delovanja se napa vrne na predhodno nastavljeni hitrost (moč) delovanja.

**T7. ON/OFF delovanja v načinu "Refresh".**

Vsakih 50 minut nedelovanja se vključi 1. stopnja hitrosti (moči) delovanja, na kateri naprava deluje 10 minut.

**T8. ON/OFF Timer izklopa hitrosti (moči) delovanja (približno 30 minut)**

**Opomba:** ta funkcija je na voljo le pri hitrostih, ki jih je mogoče izbrati s tipko **T4**.

**T9. Indikator zasičenosti filtrov in njegova ponastavitev**

Lučka v tipki se samodejno prižge in stalno sveti v znak, da je potrebno očistiti ali zamenjati maščobni filter. Lučka v tipki se samodejno prižge in utripa v znak, da je potrebno očistiti ali zamenjati ogljeni filter.

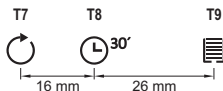
Ko ste očistili oziroma zamenjali filter in je napa ugasnjena, tipka pa omogočena, pritisnite tipko in jo zadržite pritisnjeno več kot 3 sekunde, da ponastavite indikator zasičenosti filtrov; po potrebi postopek ponovite (na primer, če sta zasičena oba filtra).

**Omogočenje indikatorja zasičenosti oglenega filtra**

Indikator zasičenosti oglenega filtra je običajno onemogočen. Za omogočenje indikatorja sledite naslednjemu postopku: Z vključenim zaslonom (ON) in ugasnjnim odsosovanjem (OFF) sočasno pritisnete tipki **T8** in **T9** ter ju zadržite pritisnjeni več kot 3 sekunde; lučka v tipki **T9** se prižge in stalno sveti približno 5 sekund v znak omogočenja indikatorja.

Če želite indikator onemogočiti, ponovite postopek; lučka v tipki **T9** približno 5 sekund utripa v znak onemogočenja indikatorja.

Simbola **T8** in **T9** na tej stopnji nista vidna. Približna razdalja med simboloma **T7** in **T9** je 16 mm, oddaljenost simbolov med **T8** in **T9** pa 26 mm.



### Nastavitev parametrov za samodejno delovanje

Za zagotovitev pravilnega samodejnega delovanja naprave, izvedite postopek »Umerjanje nape«.

#### Umerjanje nape

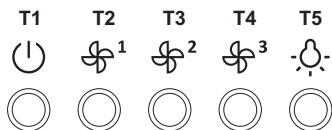
Z vključenim zaslonom (ON) in izključenim odsosovanjem (OFF) pritisnite tipko **T3** in jo zadržite pritisnjeno 3 sekunde.

Napa začne delovati z 2. stopnjo hitrosti (moči) odsosovanja in lučka v tipki **T3** utripa v znak začetka umerjanja nape, ki bo trajalo približno 15 minut.

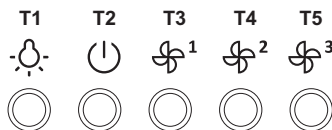
**Opomba:** za prekinitev umerjanja pritisnite tipko **T3** in jo zadržite pritisnjeno 5 sekund; umerjanje se prekliče in ga je treba ponoviti.

## WHT643E4XBG, WHT943E4XBG, WHT633E2X, WHT633E2X, WHT923E5X, WHT623E3XBG, WHT923E3XBG, WHT623E5XUK, WHT923E5XUK, WHT923E3XBGUK

Za izbiro funkcij nape zadošča, da se dotaknete upravljalnih mehanizmov.



- T1. Stanje pripravljenosti/vklop zaslona
- T2. ON/OFF 1. stopnje hitrosti (moči) delovanja
- T3. ON/OFF 2. stopnje hitrosti (moči) delovanja
- T4. ON/OFF 3. stopnje hitrosti (moči) delovanja
- T5. ON/OFF luči



- T1. ON/OFF luči
- T2. OFF (moči) delovanja
- T3. ON 1. stopnje hitrosti (moči) delovanja
- T4. ON 2. stopnje hitrosti (moči) delovanja
- T5. ON 3. stopnje hitrosti (moči) delovanja

## VZDRŽEVANJE

**Pozor!** Pred vsakršnim čiščenjem ali vzdrževanjem izklopite električno napajanje nape, tako da vtič izvlečete iz vtičnice ali izklopite glavno stikalo.

### Čiščenje

Napa zahteva pogosto čiščenje, tako zunaj kot znotraj.

Za čiščenje uporabljajte krpo, navlaženo s tekočimi nevtralnimi detergenti.

Izogibajte se uporabi izdelkov, ki vsebujejo abrazivne snovi. **NE UPOBLJAJTE ALKOHOLA!**

**Pozor:** Neupoštevanje pravil za čiščenje naprave in zamenjavo filtrov predstavlja tveganje za nastanek požarov. Zato vam svetujemo, da sledite priporočenim navodilom.

Zavračamo vsakršno odgovornost za morebitno škodo na motorju in požare, ki bi bili posledica neprimerne vzdrževanja ali neupoštevanja zgornjih opozoril.

### Maščobni filter

**Zaustavlja maščobne delce, ki nastajajo pri kuhanju.**

Očistiti ga je treba enkrat mesečno z neagresivnimi čistilnimi sredstvi, ročno ali v pomivalnem stroju pri nizki temperaturi in kratkim ciklom pranja.

S pranjem v pomivalnem stroju se maščobni filter lahko razbarva, toda njegove filtrime značilnosti ostanejo nespremenjene. Za demontažo maščobnega filtra povlecite odklopno ročico na vzmet.

### Ogleni filter (samo za obtočno različico)

Zadržuje neprijetne vonjave, ki nastajajo pri kuhanju.

Ogleni filter je potrebno zamenjati po daljši uporabi, odvisno glede na tip kuhe in redno čiščenje maščobnega filtra. V vsakem primeru je treba filter element očistiti vsaj vsake 4 mesece (pomivalni stroj, primeren). Po ne več kot 36 mesecev, je treba filter treba obnoviti.

### Zamenjava žarnic

Izklopite električno napajanje naprave.

**Pozor!** Preden se žarnic dotaknete, se prepričajte, ali so hladne.

Napa ima sistem osvetlitve, ki temelji na LED tehnologiji.

LED lučke zagotavljajo optimalno osvetlitev in do 10-krat daljšo življenjsko dobo v primerjavi s klasičnimi žarnicami ter 90% prihranek električne energije.

Za zamenjavo žarnic se obrnite na prodajno službo.

## SQ OXHAK THITHËS

**Zbatoni me përpikëri udhëzimet e përshkruara në këtë manual.** Shoqëria nuk mban përgjegjësi për pakujdesi, dëme apo zjarre të shkaktuara nga moszbatimi rregullave të përshkruara në këtë manual. Oxhaku është projektuar vetëm për përdorim shtëpiak. **Oxhaku mund të ketë pamje të ndryshme nga ajo e paraqitur në skemat e këtij libërthi , gjithësesi udhëzimet për përdorimin, mirëmbajtjen dhe instalimin janë të njëjtat.**

- ! Është e rëndësishme të ruani këtë manual në mënyrë që të keni mundësi të konsultoheni me të në çdo moment në rast paqartësie. Në rast shfajtesh, dhurimi, ose shpërnguljeje sigurohuni që të shoqërojë produktin.
- ! Lexoni me kujdes udhëzimet. Ka informacione të rëndësishme.
- ! Mos bëni ndryshime elektrike ose mekanike mbi produktin ose kabullin e shkarkimit.
- ! Para se të fillohet montimi aparatit duhet të verifikohet se të gjithë pjesët nuk janë të demtuara. Në rast të kundërt kontaktoni shitësin dhe mos filloni ta montoni.

**Shënim:** Detajet e shënuara me simbolin "[\*]" janë aksesore të mundshëm me të cilët pajisen vetëm disa modele ose detaje që nuk janë dhënë, por duhen blerë.



### VËREJTJE

#### Kujdes!

- ! Mos e lidhni pajisjen me rrymën elektrike pa kryer plotësisht instalimin.
- ! Përpara çdo veprimi pastrimi ose mirëmbajtjeje, shkëputeni oxhakun nga rryma elektrike duke hequr spinën ose duke ulur siguresës e përgjithshme të banesës.
- ! Gjatë ë gjitha veprimeve montuese apo të mirëmbajtjes përdorni dorashka pune.
- ! Pajisja nuk duhet të përdoret nga fëmijë ose nga persona që nuk janë në gjendje nga pikëpamja fizike, shqisore apo mendore, dhe që nuk kanë njohje dhe eksperiencë për përdorimin e pajisjes, në të kundërt duhet të mbikqyren ose të mësohen për përdorimin e saj nga një njeri përgjegjshëm për sigurinë e tyre.
- ! Fëmijët duhet të mbahen nën vëzhgim me qëllim që të mos luajnë me pajisjen. Mos e përdorni KURRË oxhakun nëse rrjeti filtrave nuk është montuar siç duhet!
- ! Oxhaku nuk duhet të përdoret KURRË si mbështetëse për të vendosur sende, veç në rast se janë të këshilluara posaçërisht. Kur oxhaku përdoret njëkohësisht me pajisje të tjera me gaz apo lëndë të tjera djegëse, ambjenti duhet të ajroset në mënyrë të mjaftueshme.
- ! Ajri thithur nuk duhet të dërgohet kurrë në një tubacion që përdoret për nxjerrjen e tymit të pajisjeve me djegie gazi apo lëndë të tjera djegëse. Është e ndaluar rreptësisht të gatuhet me flakë poshtë oxhakut thithës.
- ! Lënia e zjarrit të lirë mund të dëmtojë filtrat dhe mund të shkaktojë zjarr, prandaj duhet të mënjanohet patjetër. Skuqjet e produkteve ushqimore duhet të bëhen nën vëzhgim për të parandaluar zjarrin në rast tejnxehjeje të vajit. Kur suprina është duke punuar pjesët e oxhakut mund të nxehen.
- ! Për sa përket masave teknike dhe të sigurisë që duhet të zbatohen për nxjerrjen e tymit, duhet të zbatohen me përpikëri rregulloret e ndërmarrjeve lokale kompetente.
- ! Oxhaku duhet të pastrohet rregullisht si brenda ashtu edhe jashtë (TË PAKTËN NJË HERË NË MUAJ, duke respektuar rregullat e përshkruara në këtë manual)
- ! Moszbatimi këtyre rregullave të pastërtisë së oxhakut dhe të ndërrimit e pastrimit të filtrave të yndyrës përbën rrezik zjarri. Mos e përdorni oxhakun nëse llambat nuk janë të vendosura siç duhet për të mënjeluar kështu rrezikun e dridhjeve nga rryma elektrike.
- ! Shoqëria nuk mban përgjegjësi për pakujdesi, dëme apo zjarre të shkaktuara nga moszbatimi rregullave të përshkruara në këtë manual.
- ! Kjo pajisje është e pajisur me shenjen dalluese sipas direktivës evropiane 2012/19/CE për pajisjet elektrike dhe elektronike (waste electrical and electronic equipment- WEEE).
- ! Duke kujdesur për një eliminim të rregullt të pajisjes, ndihmoni në shmangjen e pasojave negative që mund të dëmtojnë ambjentin dhe shëndetin në rast përpunimi jo të duhur të pajisjes.



Shenja e vendosur mbi pajisje apo në dokumentacionin përkatës, tregon se pajisja nuk mund të trajtohet si mbeturinë shtëpiake. Kështu ajo duhet të grumbullohet në qendër e përcaktuar për riciklimin e pajisjeve elektrike dhe elektronike. Për eliminimin e pajisjeve të tilla duhet të zbatohen rregullat vendore në fuqi për eliminimin e mbeturinave.

Për informacione më të hollësishme rreth trajtimit, grumbullimit dhe riciklimit të këtij produkti, ju lutem të lidheni me këshillin tuaj vendor, me shërbimin tuaj të eliminimit të mbeturinave shtëpiake ose me pikëshitjen ku keni blerë pajisjen.

Aparat projektuar, testuar dhe prodhuar sipas:

- **Siguria:** EN/IEC 60335-1; EN/IEC 60335-2-31, EN/IEC 62233.
- **Performanca:** EN/IEC 61591; ISO 5167-1; ISO 5167-3; ISO 5168; EN/IEC 60704-1; EN/IEC 60704-2-13; ISO 3741; EN 50564; IEC 62301.
- **EMC:** EN 55014-1; CISPR 14-1; EN 55014-2; CISPR 14-2; EN/IEC 61000-3-2; EN/IEC 61000-3-3.

Keshilla për një përdorim korrekt për reduktimin në impaktin ambjental:

Shtypni ON për të ndezur aspiratorin me një shpejtësi minimale kur filloni të guzhinoni dhe e mban të ndezur për disa minuta pasi të keni përfunduar guzhinimin. Shtoni shpejtësinë vetëm në raste të një sasive të madhe tymi dhe avulli dhe përdorni shpejtësinë boost vetëm në raste ekstreme. Zevendësoni filtrin me karbon nëse është e nevojshme të arrini reduktimin e ererave me efikasitet. Pastroni filtrin e

yndyrnave nese doni te arrini thithjen e yndyrnave me efikasitet. Perdorni diametrin maksimal te kanalizimit te paraqitur ne manualin e udhezimeve per te maksimizuar efikasitetin dhe minimizuar zhurmen.

**Kujdes!** Mungesa e instalimit te vidave dhe te pajisjeve te fiksimit sipas ketyre udhezimeve mund te sjelle rreziqe te natyres elektrike.

## **PËRDORIMI**

Oxhaku thithës është realizuar për t'përdorur në lloji thithës me nxjerrje të jashtme ajri ose filtuese me qarkullim të brendshëm.



### **Lloji thithës**

Avujt nxirren jashtë nëpërmjet një tubi shkarkimi të fiksuar në flanaxhën e rakordimit. Diametri tubit të shkarkimit duhet të jetë barabartë me diametrin e unazës lidhëse.

**Kujdes!** Tubi evakuimit nuk përfshihet tek pajisjet ndaj duhet blerë.

Në pjesën horizontale, tubi duhet të ketë një përkulje të lehtë në pjesën e sipërme (rreth 10°) në mënyrë që të mund ta transportojë ajrin jashtë lehtësisht.

Nëse oxhaku është pajisur me filtra karboni, këta duhet të hiqen.

Lidheni oxhakun me tubat dhe vrimat e shkarkimit në mur me një diametër të barabartë me daljen e ajrit (flanaxhën e rakordimit).

Përdorimi tubave dhe vrimave të shkarkimit në mur me diametër më të vogël seç duhet do të çojë në një ulje të fuqisë thithëse dhe në një rritje të madhe të zhurmës.

Përfshihet nga çdo përgjegjësi për një rast të tillë.

! Perdorn nje kabëll sa më të shkurtër

! Përdor një kabëll me sa më pak kthesa (kendi kthesës maksimumi 90°)

! Evitoni kthesat e forta te pjesëve të kabllit.

! Përdorni një kabëll që pjesën e brëndshme ta ketë sa më të lëmuar.

! Materiali kabullit duhet të jetë sipas normativave të paracaktuara.



### **Lloji filtrues**

Ajri thithur do të pastrohet e aromatizohet përpara se të rikthehet në dhomë. Për ta përdorur oxhakun në këtë version është e nevojshme të instalohet një sistem filtrimi pajisur me bazë filtrash karboni.

## **MONTIMI**

Largësia minimale midis sipërfaqes mbështetëse të eneve mbi pllakën e gatimit dhe pjesës më të poshtme të oxhakut thithës duhet të jetë jo më pak se 55cm në rastin e kuzhinave elektrike dhe jo më pak se 65cm në rastin e kuzhinave me gaz apo të përziera.

Nëse udhëzimet e instalimit të pllakave të gatimit me gaz përcaktojnë një largësi më të madhe, duhet të mbahet gjithnjë parasysh.



### **Lidhja Elektrike**

Tensioni rrymës duhet të përkojë me tensionin e treguar në etiketën e vendosur nga ana e brendshme e oxhakut. Nëse ka një spinë atëherë lidheni oxhakun me prizën në mur sipas rregullave në fuqi, të vendosur në një zonë të arritshme edhe pas instalimit. Nëse nuk ka asnjë spinë (me lidhje direkte ose me qark elektrik), ose nëse spina nuk gjendet në një zonë të arritshme, edhe pas instalimit, përdorni një çelës siguresë që garanton shkëputjen e plotë të oxhakut nga rryma elektrike në rast mbingarkese të kategorisë III, në zbatim të rregullave të montimit.

**Kujdes!** Përpara se të riliidni qarkun e oxhakut me rrymën elektrike dhe të verifikoni funksionimin e drejtë, kontrolloni gjithnjë që kabloja ushqyese të jetë montuar si duhet.

Oxhaku është pajisur me një kavo ushqyesi të veçantë; në rast dëmtimi të kavos, kërkohet një tjetër shërbimit të ndihmës teknike.

## **Montimi**

Produkt me peshe te madhe ,levizja dhe instalimi aspiratorit duhet bere te pakten nga dy me shume persona. Përpara se të filloni instalimin:

- Verifikoni nëse produkti blerë ka përmatat e duhura me zonën ku to të bëhet instalimi.
- Hiqni filtrin/at prej karboni aktiv nëse ekzistojnë (shihni dhe paragrafin përkatës).Ky/keto filtër/do te rimontohet/en vetëm nëse do të përdoret oxhaku llojit filtrues.
- Verifikoni që në brendësi të oxhakut të mos ketë(për arsye transporti), materiale ambalazhi (psh, zarfa me vida, garancia etj), sipas rastit hiqini dhe ruajini.
- Nëse është e mundur të hiqni dhe të lëvizni mobiljet ekzistuese përreth zonës ku do të montohet oxhaku në mënyrë që të ketë me shumë hapësirë midis murit dhe tavanit ku do të montohet oxhaku. Përndryshe mundohuni të ruani sa me shumë të jetë e mundur mobiljet dhe të gjitha pjesët që do të ndikohen nga instalimi. Zgjidhni një sipërfaqe të sheshtë, mbuloheni me një mbulesë në mënyrë që të mos dëmtohet, pastaj vendosni oxhakun dhe pjesët e ambalazhit.

- Verifikoni ndërkaq që në afërsi të zonës së instalimit të oxhakut (zonë që të jetë e përdorshme edhe kur të jetë oxhaku montuar) të jetë e disponueshme një prizë elektrike e të jetë e mundur të lidhet me një paisje që shkarkon tymin jashtë (vetëm lloji thithës).
- Të ndiqen të gjitha punimet e nevojshme gjatë ndërtimit të murit (psh instalimin e një prize elektrike si dhe një vrimë që do të shërbejë për kalimin e tubës së shkarkimit).

Oxhaku është pajisur me priza fiksuese, të përshtatshme për pjesën më të madhe të mureve dhe tavaneve. Është gjithsesi e rëndësishme të kontaktoni me një teknik të kualifikuar, për t'iu siguruar në lidhje me përshtatshmërinë e materialit me muret dhe tavanin. Muri ose tavani duhet të jenë të qëndrueshëm në mënyrë që të përballojnë peshën e oxhakut.

## FUNKSIONIMI

Përdorni shpejtësinë maksimale në rast përqëndrimi të veçantë të avujve të gatimit. Ju këshillojmë ta ndizni thithësin 5 minuta para se të filloni të gatuarit dhe ta lini të punojë për rreth 15 minuta pas përfundimit të gatimit.

### WHT953S1XBG, WHT653S1XBG



Për të zgjedhur funksionet e kapakut të kapakut mbi simbolin. Funksioni do të aktivizohet kur simboli të lirohet.

**T1. Stand by** (paneli i kontrollit është i fikur – të gjithë funksionet nuk funksionojnë) / **ON** (paneli i kontrollit i ndezur)

**Shenim:** Mbas një minuti të mos përdorimit të aspiratorit (thithje e drita) ky rikthehet automatikisht në stand/by.

**T2. ON/OFF luci**

- me dritë të ndezur, preket me gishta vijën led **SL1** drejt anes se djathtë për të ngritur intensitetin e dritës o drejt anes se majte për të ulur intensitetin e dritës.

**Shenim:** drita ndizet me intensitetin e fundit të programuar para fikjes.

**T3. ON/OFF Funksionimi automatik "AdaptTech".**

Aspiratori programon automatikisht ngritjen shpejtësinë (fuqinë) e thithjes së aspiratorit **2** ne qofte se kushtet e ambientit të marre nga sensori i aspiratorit e kerkojne.

Ne mungese te ndryshimeve te kushteve te ambientit, mbas 10 minutash (ne qofte se aspiratori eshte duke funksionuar me shpejtësinë (fuqinë) thithse 1), aspiratori fiket.

**Shenim:** per nje perdorim korrekt te ketij funksioni beni perpara "**Rregullimin e parametrave per funksionimin automatik**" (shiko paragrafin e caktuar).

**Shenim:** Gjate funksionit automatik ne qofte se preken funksionet e tjera qe rregullojne shpejtësinë, funksioni i autoventilimit fiket.

**T4. ON/OFF Motori**

- me motor të ndezur, preket me gishta vija led **SL2** drejt anes se djathtë për të ngritur shpejtësinë (fuqinë) e thithjes ose drejt anes se majte për të ulur shpejtësinë (fuqinë) thithese.

**Shenim:** motori ndizet ne shpejtësinë (fuqinë) e fundit te programuar para fikjes.

**T5. ON/OFF shpejtësia (fuqia) e thithjes intensiva "POWER BOOST"** (e rregulluar ne kohe te percaktuar)

**Shenim:** Mbas 5 minutash aspiratori rikthehet ne pozicionin e meparshem.

**T6. ON/OFF shpejtësia (fuqia) e thithjes intensiva "POWER BOOST x 2"** (e rregulluar me kohe te percaktuar)

**Shenim:** mbas 5 minutash aspiratori rikthehet ne pozicionin e meparshem.

**T7. ON/OFF modalitë di funksionamento "Refresh".**

Ne çdo 50 minuta te mos perdorimit ndizet shpejtësia (fuqia) e thithjes **1** per 10 minuta.

**T8. ON/OFF Fikje me vonese** e shpejtësisë (fuqisë) thithse te aspiratorit.

**Shenim:** ky funksion eshte ne dispozicion per shpejtësite e seleksionuara me butonin **T4**.

Shtyp nje o me shume here ne sekuence per te zgjedhur kohën e fikjes me vonese te deshiruar (10-20-30 minuti)

**T9. Treguesi dhe rivendosja e mbushjes me yndyre te filtrit**

Butoni ndizet automatikisht me dritë qe nuk lampexhon kur eshte e nevojshme te kryhet kontrolli i filtrit te yndyres.

Butoni ndizet automatikisht me dritë qe lampexhon kur eshte e nevojshme te behet kontrolli i filtrit prej karboni.

Mbasi eshte kryer nderrimi, me aspiratorin e fikur e butonin aktiv, shtypet butoni per me shume se 3 sekonda per te bere rivendosjen e treguesit te mbushjes me yndyre te filtrit, perseritet operacioni se eshte e nevojshme (per shembull ne rast se jane te mbushur te dy filtratsiano).

**Aktivizimi i treguesit te mbushjes me yndyre te filtrit prej karboni**

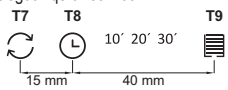
Treguesi i mbushjes me yndyre te filtrit prej karboni normalisht nuk eshte aktiv. Per ta aktivizuar veproni si me poshte:

Me display te ndezur (ON) e thithje te fikur (OFF) shtypen ne te njejten kohe butonat **T8** e **T9** per me shume se 3 sekonda, butoni **T9** ndizet me **dritë te fiksuar** per me shume se 5 sekonda per te treguar qe u aktivizua.

Per mos venien ne aktivizim, perserit operacionin, butoni **T9** do te lampexhoje per 5 sekonda per te treguar qe u realizua.

Buttons T8 dhe T9 nuk janë të dukshme në këtë fazë (në disa modele). Ato janë të dukshme vetëm siç përshkruhet në pjesën e operimit të manualit.

Distanca e përafërt e butonit T8 nga T7 është 15 mm dhe distanca e butonit T9 nga T8 është 40 mm.



## Regullimi i parametrevë për funksionimin automatik

Per nje perdorim te rregullt te funksionit automatik kryhet "Calibrimi i aspiratorit".

### Calibrimi i aspiratorit

Me display te ndezur (ON) e thithje te fikur (OFF), shtypet butoni T3 per 3 sekonda.

Shpejtesia (fuqiatihetse 2 fillon te funksionojë butoni T3 lampexhon per te treguar qe ka filluar kalibrimi i aspiratorit, qe dote zgjase 15 minuta.

**Shenim:** per te nderprere kalibrimin shtupet T3 per 5 sekonda; kalibrimi do te jete i paplotesuar, e keshtu qe duhet perseritur

## WHT943A2XBG, WHT643A2XBG, WHT663S2X, WHT963S2X



Për të zgjedhur funksionet e kapakut të kapakut mbi simbolin. Funksioni do të aktivizohet kur simboli të lirohet.

**T1. Stand by** (paneli i kontrollit është i fikur – të gjithë funksionet nuk funksionojnë) / **ON** (paneli i kontrollit i ndezur)

**Shenim:** Mbas një minuti të mos përdorimit të aspiratorit (thithje e drita) ky rikthehet automatikisht në stand/by.

**T2. ON/OFF dritat**

**Vetem në disa modele (shiko figuren lart):**

shtyp shumë here deri sa të seleksionosh intensitetin e dritës së dëshiruar:

**L1:** drite të vogël

**L2:** drite mesatare

**L3:** drite e madhe

Shtypni akoma për ta fikur.

**T3. ON/OFF Funksionimi automatik "AdaptTech".**

Aspiratori programon automatikisht ngritjen shpejtesine (fuqine) e thithjes se aspiratorit 2 ne qofte se kushtet e ambientit te marre nga sensori i aspiratorit e kerkojne .

Ne mungese te ndryshimeve te kushteve te ambientit, mbas 10 minutash (ne qofte se aspiratori eshte duke funksionuar me shpejtesine(fuqine) thithse 1), aspiratori fiket.

**Shenim:** per nje perdorim korrekt te ketij funksioni beni perpara »Rregullimin e parametrevë për funksionimin automatik« (shiko paragrafin e caktuar).

**Shenim:** Gjate funksionit automatik ne qofte se preken funksionet e tjera qe rregullojne shpejtesine, funksioni i auto-ventilimit fiket.

**T4. Seleksionimi manual i shpejtesise (fuqise) se thithjes se aspiratorit:**

**L4:** shpejtesia (fuqia) thithse 1

**L5:** shpejtesia (fuqia) thithse 2

**L6:** shpejtesia (fuqia) thithse 3

mbaj te shtypur akoma per te fikur aspiratorin (OFF).

**Shenim:** seleksionimi manual perjashton te gjitha funksionet e tjera te percaktuar per thithjen e aspiratorit.

**T5. ON/OFF shpejtesia (fuqia) e thithjes intensive "POWER BOOST"** (e rregulluar ne kohe te percaktuar)

**Shenim:** Mbas 5 minutash aspiratori rikthehet ne pozicionin e meparshem.

**T6\*. (Vetem ne disa modele) ON/OFF shpejtesia (fuqia) e thithjes intensive "POWER BOOST x 2"**

(e rregulluar me kohe te percaktuar)

**Shenim:** Mbas 5 minutash ne funksionim aspiratori rikthehet ne pozicionin .

**T7. ON/OFF modalitë di funksionamento "Refresh".**

Ne çdo 50 minuta te mos perdorimit ndizet shpejtesia (fuqia) e thithjes 1 per 10 minuta.

**T8. ON/OFF Fikje me vonese e shpejtesise (fuqise) thithese (per 30 minuta)**

**Shenim:** ky funksion eshte ne dispozicion per shpejtesite e seksionuara me butonin T4.

**T9. Treguesi dhe rivendosja e mbushjes me yndyre te filtrit**

Butoni ndizet automatikisht me drite qe nuk lampexhon kur eshte e nevojshme te kryhet kontrolli i filtrit te yndyres. Butoni ndizet automatikisht me drite qe lampexhon kur eshte e nevojshme te behet kontrolli i filtrit prej karboni.

Mbasi eshte kryer nderrimi, me aspiratorin e fikur e butonin aktiv, shtypet butoni per me shume se 3 sekonda per te bere rivendosjen e treguesit te mbushjes me yndyre te filtrit, perseritet operacioni se eshte e nevojshme (per shembull ne rast se jane te mbushur te dy filtratsiano).

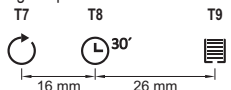
**Aktivizimi i treguesit të mbushjes me yndyre të filtrit prej karboni**

Treguesi i mbushjes me yndyre të filtrit prej karboni normalisht nuk është aktiv. Per ta aktivizuar veproni si me poshte: Me display te ndezur (ON) e thithje te fikur (OFF) shtypen ne te njejten kohe butonat T8 e T9 per me shume se 3 sekonda, butoni T9 ndizet me drite te fiksuar per me shume se 5 sekonda per te treguar qe u aktivizua.

Per mos venien ne aktivizim, perserit operacionin, butoni T9 do te lampexhoje per 5 sekonda per te treguar qe u realizua.

Buttons T8 dhe T9 nuk janë të dukshme në këtë fazë (në disa modele). Ato janë të dukshme vetëm siç përshkruhet në pjesën e operimit të manualit.

Distanca e përafërt e butonit T8 nga T7 është 16 mm dhe distanca e butonit T9 nga T8 është 26 mm.



## Regullimi i parametrave per funksionimin automatik

Per nje perdorim te rregullt te funksionit automatik kryhet »Calibrimi i aspiratorit ».

### Calibrimi i aspiratorit

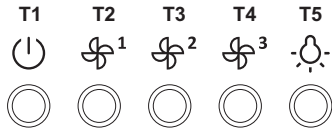
Me display te ndezur (ON) e thithje te fikur (OFF), shtypet butoni T3 per 3 sekonda.

Shpejtesia (fuqjathithse 2 fillon te funksionojë butoni T3 lampexhon per te treguar qe ka filluar kalibrimi i aspiratorit, qe dote zgjase 15 minuta.

**Shenim:** per te nderprere kalibrimin shtupet T3 per 5 sekonda; calibrimi do te jete i paplotesuar, e keshtu qe duhet perseritur

### WHT643E4XBG, WHT943E4XBG, WHT633E2X, WHT633E2X, WHT923E5X, WHT623E3XBG, WHT923E3XBG, WHT623E5XUK, WHT923E5XUK, WHT923E3XBGUK

Per te seleksionuar funksionet e aspiratorit eshte e mjaftueshme te preken komandat.



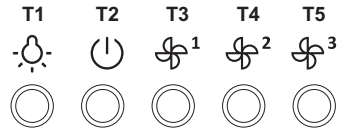
T1. Stand by/ON display

T2. ON/OFF shpejtesia (fuqja) thithse 1

T3. ON/OFF shpejtesia (fuqja) thithse 2

T4. ON/OFF shpejtesia (fuqja) thithse 3

T5. ON/OFF dritat



T1. ON/OFF dritat

T2. OFF shpejtesia (fuqja)

T3. ON shpejtesia (fuqja) thithse 1

T4. ON shpejtesia (fuqja) thithse 2

T5. ON shpejtesia (fuqja) thithse 3

## MIRËMBAJTJA

**Kujdes!** Përpara çdo veprimi pastrimi ose mirëmbajtjeje, shkëputeni oxhakun nga rryma elektrike duke hequr spinën ose duke ulur siguresën e përgjithshme të banesës.

### Pastrimi

Oxhaku duhet të pastrohet herë pas here (të paktën me të njëjtën kohëzgjatje që kryehet mirëmbajtja e filtrave të yndyrës), si nga brenda ashtu edhe nga jashtë. Për pastrimin përdorni një leckë të njomë me ilaç larës të lëngët jogërryes.

Mos përdorni produkte që përmbajnë gërryese. **MOS PËRDORNI ALKOL!**

**Kujdes:** Mosrespektimi i rregullave të pastërtisë së pajisjes dhe të zëvendësimit të filtrave përbën rrezik zjarri. Bëni kujdes që të zbatoni udhëzimet e dhëna.

Shoqëria nuk mban përgjegjësi për dëme të mundshme tek motorri, për zjarre të shkaktuara nga mosmirëmbajtja apo nga moszbatimi vërejtjeve të mësipërme.

### Filtri antiyndyrë

**Thith avujt e yndyrës së gatimit.**

Filtri antiyndyrë metalik duhet të pastrohet një herë në muaj me detergjentë jo gërryes, me dorë ose me makinë larëse me temperaturë të ulët dhe me cikël të shkurtër.

Kur lahet në makinë larëse, filtri antiyndyrë metalik mund të çngjyroset, por karakteristikat e tij të filtrimit nuk ndryshojnë aspak.

Për çmontimin e filtrave të yndyrës tërhiqni dorezën me sustë të filtrit.

### Filtri me qymyr (vetëm në versionin e filtrit)

Thith aromat e pakëndshme të shkaktuara nga gatimi. Mbushja e filtrit të qymyrit ndodh pas përdorimit pak a shumë të zgjatur, varësisht nga lloji i gatimit dhe rregullsia e pastrimit të filtrit të yndyrës. Sidoqoftë, kutia e filtrit duhet të pastrohet së paku çdo 4 muaj (i përshtatshëm për enëlarësit). Filtri duhet të ripërtërihet pas 36 muajsh.

## **Zëvendësimi Llambave**

Shkëputeni pajisjen nga rryma elektrike.

Kujdes! Përpara se t'i prekni llambat sigurohuni që të jenë ftohur.

Zëvendësohet llampa e djegur me një llampe tjetër të njëjtit tip, siç është specifikuar në etikete o afër llampes së aspiratorit.

Aspiratori ka një sistem ndriçimi që bazohet në teknologjinë LED.

LED garantojnë një ndriçim optimal, që zgjat deri 10 here më shumë se të llambave tradicionale dhe japin mundësinë të kursimit të 90% të energjisë elektrike.

Për ndërrimin e aspiratorit kontaktoni assistenzën teknike.

## SR KUHINJSKA NAPA SA USIS

**Strogo se pridržavajte objašnjenja koje donosi ovaj priručnik.** Otklanjamo bilo kakvu odgovornost za eventualne nepravilne, štetu ili požar izazvan na aparatu koji proizlazi od nepoštovanja uputstava koje donosi ovaj priručnik. Aspirator je projektovan da bi usisao paru dim koji se stvaraju prilikom kuvanja namenjen je za isključivo kućansku upotrebu.

**Kuhinjska napa može imati drugačiji estetski izgled odnosu na ono što se prikazuje na slikama ovom priručniku, svakom slučaju uputstva upotrebi, održavanju instalaciji ostaju nepromenjenima.**

! Važno je da sačuvate ovaj priručnik da bi ga mogli konsultovati svakom trenutku. slučaju da prodate, poklonite ili premestite ovaj proizvod treba da se uverite da je priručnik uvek zajedno sa proizvodom.

! Pažljivo pročitajte uputstva: ona pružaju važne informacije instalaciji, upotrebi sigurnosti.

! Ne obavljate varijacije/izmene bilo mehaničke bilo električne prirode na proizvodu ili na cevima za izbacivanje.

! Pre nego što počnete sa instalacijom aparata uverite se da nijedna komponenta nije oštećena. suprotnom slučaju kontaktirajte proizvođača nemojte nastaviti sa instalacijom.

**Napomena:** Pojednosti koje su obeležene simbolom "(\*)" su opcionali pribor koji je priložen samo sa nekim modelima ili se radi pojedinim delovima koji nisu priloženi, koje treba da kupite.



### UPOZORENJA

#### Pažnja!

! Ne priključujte aparat na električnu mrežu sve dok niste potpuno završili sa instalacijom.

! Pre bilo kakvog postupka održavanja ili čišćenja, iskopčajte kuhinjsku napu sa električne mreže na način da izvadite utikač ili tako da iskopčate opšti prekidački imate kućili stanu.

! Deca ili ljudi sa smanjenim mentalnim, fizičkim ili senzornim sposobnostima koja nemaju iskustva ili dovoljno znanja ne smeju da koriste ovaj aparat sem ako nisu pod kontrolom ljudi koji su odgovorni za njihovu bezbednost ili su od tih ljudi obučeni kako da upotrebljavaju ovaj aparat.

! Obavezno kontrolišite decu kako se ne bi igrala sa aparatom.

! Nikad ne koristite kuhinjsku napu bez da ste pravilno montirali rešetku!

! Kuhinjska napa se ne sme NIKAD upotrebljavati kao površina za naslanjanje ili polaganje predmeta sem ako to nije jasno navedeno.

! Prostorija koju treba da postavite kuhinjsku napu mora da ima dobru ventilaciju kada se napa koristi zajedno sa drugim aparatima prostoriji koji su na gasno sagorevanje ili neko drugo gorivo.

! Usisavani vazduh se ne sme provoditi cev koja se koristi za izbacivanje dimova koje proizvode aparati na gasno sagorevanje ili drugu vrstu goriva.

! Strogo se zabranjuje pripremanje hrane na plamenu ispod kuhinjske nape.

! Upotreba nekontrolisanog plamena je štetna za filtere može da izazove požar, zato treba da se izbegava svakom slučaju. Prilikom prženja hrane kontrolišite da se prezagrejanje ulje ne zapali.

! Delovi kojima je moguć pristup se mogu prilično zagrejati kada se koriste zajedno sa aparatima za kuvanje.

! Što se tiče tehničkih bezbednosnih mera koje se moraju provoditi obzirom na izbacivanje dimova, strogo se pridržavajte pravilnika nadležnih lokalnih vlasti.

! Kuhinjska napa se mora često čistiti bilo spolja bilo iznutra (BAREM JEDAN PUT MESEČNO, poštujući ono što je napisano uputstvima održavanju koje donosi ovaj priručnik).

! Nepoštovanje pravila čišćenju kuhinjske nape zamene ili čišćenja filtera povećava mogućnost izbijanja požara. Ne koristite ne ostavljajte kuhinjsku napu bez pravilno montirane lampe jer postoji rizik od električnog udara.

! Otklanjamo bilo kakvu odgovornost za eventualne nepravilne, štetu ili požar izazvan na aparatu koji proizlazi od nepoštovanja uputstava koje donosi ovaj priručnik.

! Ovaj je aparat označen skladu sa Evropskom Direktivom 2012/19/EC, Waste Electrical and Electronic Equipment (WEEE). Proverite da li je ovaj proizvod odbačen na pravilan način jer na taj način korisnik pridonosi sprečavanju eventualnih negativnih posledica za zdravlje za okolinu.



Simbol na proizvodu ili na popratnoj dokumentaciji ilustruje da se ovaj proizvod ne sme tretirati kao kućni otpad nego treba da se odloži na prikladnom sabirnom mestu za odbacivanje električnih elektronskih aparata. Odložite ovaj otpad na način da se strogo pridržavate lokalnih pravilnika odbacivanju smeća. Za dobijanje detaljnijih informacija tretmanu, odbacivanju ponovnom korištenju ovog proizvoda, stupite kontakt sa prikladnim lokalnim ustanovama, službom za sakupljanje kućnog otpada i/ili sa prodavnicom kojoj ste kupili ovaj proizvod.

Aparatidizajnirani, testprorazvedeniuskladusa:

• **Bezbednosnopropi:** ENsima / IEC60335-1; EN / IEC60335-2-31, EN / IEC62233.

• **Propisimaperformansama:** EN / IEC61591; ISO5167-1; ISO5167-3; ISO5168; EN / IEC60704-1; EN / IEC 60704-2-13; ISO3741; EN50564; IEC62301.

• **EMC:** EN55014-1; CISPR14-1; EN55014-2; CISPR14-2; EN / IEC61000-3-2; EN / IEC61000-3-3.

Savjetiti za pravilan rad smanjiti utjecaj na okoliš: Uključite kapuljaču na najmanjoj brzini prije kuvanja ostaviti ga trčanje za nekoliko minuta nakon kuvanja. Povećajte brzinu samo kada veliki broj dima pare korištenje prednabijanje samo ekstremnim slučajevima. Za održavajući visoku učinkovitost uklanjanja mirisa, ako je potrebno, uzeti zamjenu ugljena (ovi) filter (e). Za održavanje visoke učinkovitosti filtera masti, ako je potrebno, slijedite filter za čišćenje (e) masti.

Koristite maksimalni promjer zračnog sustava, opisan uputama za optimiziranje performansi umanjuje buku.  
**PAŽNJA!** Nedostatak instalacije vijaka zakovica prema ovim uputama mogu dovesti do rizik od električnog prirode.

## KORIŠTENJE

Kuhinjska napa je napravljena da bi se koristila usisnoj verziji sa spoljašnjim izbacivanjem ili filtracijskoj verziji sa unutrašnjim kruženjem.



### **Usisna verzija**

Para se izbacuje napolje uz pomoćcevi za izbacivanje koja je pričvršćena sa spojnom prirubnicom. Prečnik cevi za izbacivanje treba da bude isti kao prečnik spojnog prstena.

Upozorenje! Cev za izbacivanje nije priložena treba da je kupite.

horizontalnom delu cev treba da ima lagani nagib prema gore (otprilike 10°) na taj način se što jednostavnije izbacuje vazduh napolje.

Ako je kuhinjska napa opremljena karbonskim filterima, treba da ih uklonite.

Povežite kuhinjsku napu sa cevima rupama za ispuštanje kroz zid sa prečnikom koji je jednak izlazu za vazduh (spojna prirubnica).

Upotreba cevi otvora za izbacivanje kroz zid sa manjim prečnikom dovodi do smanjivanja sposobnosti usisavanja do drastičnog povećanja nivoa buke.

Zato otklanjamo sa sebe bilo koju odgovornost koja je posledica toga.

- ! Koristite cev koja ima minimalnu potrebnu dužinu.
- ! Koristite cev koja ima što manji mogućinagib (maksimalni nagib: 90°).
- ! Izbegavajte drastične promene prečnika cevi.
- ! Koristite cev koja ima što je moguće gladu unutrašnjost.
- ! Materijal od kojega je napravljena cev treba da bude odobren propisima.



### **Filtracijska verzija**

Usisavani vazduh se pročišćava od masnoća te se parfimira dezodorantom pre nego što se vrati prostoriju. Da bi koristili kuhinjsku napu ovoj verziji potrebno je da postavite dodatni sistem za filtraciju na bazi aktivnih karbona.

## INSTALACIJA

Minimalna udaljenost između površine koja služi da se postave posude na uređaj za kuvanje najnižeg dela kuhinjske nape ne sme da bude manja od 55cm slučaj da se radi električnim kuhinjama 65cm slučaj da se radi kuhinjama na gas ili mešovitim kuhinjama. Ukoliko uputstva za instalaciju uređaja za kuvanje na gas specificuju veću udaljenost, morate da se pridržavate tih uputstava.



### **Električno povezivanje**

Napon mreže treba da odgovara naponu koji je naveden na etiketi karakteristika koja se nalazi unutrašnjosti kuhinjske nape. Ukoliko postoji utikačpovežite kuhinjsku napu sa utičnicom koja je skladu sa propisima na snazi koja je postavljena na pristupačnom mestu čak posle instalacije.

Ukoliko je kuhinjska napa bez utikača, (direktno povezivanje na mrežu) ili utičnica nije postavljena na pristupačnom mestu, čak posle instalacije postavite dvopolni utikačkoj obezbeđuje kompletno isključenje sa mreže uslovia kategorije previsokog napona III, skladu sa pravilima instalaciji.

**Upozorenje!** pre nego što ponovo povežete kuhinjsku napu sa električnom mrežom kontrolišete pravilno funkcionisanje, proverite da li je kabl mreže montiran na pravilan način.

Kuhinjska napa je opremljena specijalnim kablom za napajanje; slučaju da dođe do oštećenja kabla, zatražite ga od tehničke servisne službe.

## **Montaža**

Radi se proizvodu koji ima veoma veliku težinu, pokretanje instalaciju tog proizvoda treba da obave bar dva ili više lica.

Pre nego što počnete sa instalacijom :

- Proverite da proizvod kojeg ste nabavili ima odgovarajuće dimenzije odnosu na zonu kojoj ste ga odlučili postavljati.
- Izvadite aktivni/e karbonski/e filter/e ukoliko je/su priložen/(konsultujte paragraf koji se odnosi na to). Istog/e treba da ponovo postavite samo ako želite da koristite kuhinjsku napu filtracijskoj verziji.
- Kontrolišite da se unutrašnjosti kuhinjske nape ne nalazi popratni materijal (na primer kese sa vijcima, garancije itd. koje su stavljene unutra zbog jednostavnijeg transporta , eventualno ih uklonite sačuvajte .
- Ukoliko je moguće rasklopite uklonite kuhinjski nameštaj koji se nalazi ispod mesta na kojem će se postavljati napa na način da imate jednostavniji pristup plafonu/zidu na kojem/oj će se montirati kuhinjska napa. suprotnom slučaju zaštitite što je bolje moguće sve delove koji bi se mogli oštetiti prilikom montaže. Pronađite pokrije zaštitnim materijalom jednu ravnu površinu na koju ćete položiti kuhinjsku napu ostale popratne delove.

- Kontrolišite da blizini zone postavljanja kuhinjske nape (zoni kojoj će biti moguć pristup posle instalacije kuhinjske nape) postoji električna utičnica da je moguće povezivanje sa uređajem za izbacivanje dima napolje (samo Usisna verzija).
  - Obavite sve zidarske radove koji su potrebni (na pr.: instalacija električne utičnice i/ili rupe za prolaz izduvne cevi).
- Kuhinjska napa je opremljena komadićima za pričvršćivanje koji su prikladni za skoro sve zidove/plafone. svakom slučaju je potrebno da se obratite kvalifikovanom tehničaru kako bi proverio prikladnost materijala obzirom na tip zida/plafona. Zid / plafon treba da bude dovoljno čvrst kako bi podnosio težinu kuhinjske nape.

## FUNKCIONISANJE

Uključite veću brzinu slučaju da se radi velikoj koncentraciji pare kuhinji. Savetujemo da se uključuisavanje vazduha 5 minuta pre nego što počnete sa kuvanjem da ostavite uključeno usisavanje otprilike 15 minuta posle završetka kuvanja.

### WHT953S1XBG, WHT653S1XBG



Za odabir funkcija kupe pritisnite simbol. Funkcija će se aktivirati kada se simbol otpušta.

**T1. Pasivni režim** (kontrolna tabla isključena – sve funkcije onemogućene) / **ON** (kontrolna tabla uključena)

**Napomena:** Nakon otprilike jedan minut nekorišćenja aspiratora (usisavanja i svetla), on će automatski da se prebaci u pasivni režim (stand by).

**T2. Svetla ON/OFF**

- kada su svetla upaljena, dodirnite LED traku **SL1** prstima udesno ili ulevo, ovisno o tome da li želite da pojačate ili oslabite intenzitet svetla.

**Napomena:** svetlo će da se upali na zadnji podešeni intenzitet pre gašenja.

**T3. ON/OFF Automatski rad "AdaptTech".**

Aspirator automatski postavlja brzinu (snagu) usisavanja **2** koja će da se poveća ako uslovi životne sredine koje je detektirao senzor aspiratora to zahtevaju.

Ako se uslovi životne sredine ne promene, nakon 10 minuta (ako je aspirator već postavljen na brzinu (snagu) usisa 1), aspirator će da se isključi.

**Napomena:** Da bi ste osigurali pravilno korišćenje ove funkcije, potrebno je najpre da pokrenete "**Podešavanje parametara za Automatski rad**" (vidi odgovarajući stavak).

**Napomena:** U toku automatskog rada, ako korisnik pokreće druge funkcije za podešavanje brzine, funkcija automatske ventilacije će da se isključi.

**T4. Motor ON/OFF**

- kada je motor uključen, dodirnite LED traku **SL2** prstima udesno ili ulevo, ovisno o tome da li želite da pojačate ili oslabite brzinu (snagu) usisavanja.

**Napomena:** motor će da se uključi na zadnju podešenu brzinu (snagu) usisavanja pre gašenja.

**T5. ON/OFF brzina (snaga) intenzivnog usisavanja "POWER BOOST" (tempirana)**

**Napomena:** Nakon 5 minuta rada, aspirator se vraća u prvotno stanje.

**T6. ON/OFF brzina (snaga) intenzivnog usisavanja "POWER BOOST x 2" (temporizirana)**

**Nota:** Dopo 5 minuti di funzionamento la cappa ritorna allo stato precedente.

**T7. ON/OFF režim "Refresh".**

Svakih 50 minuta neaktivnosti, automatski će da se uključi brzina (snaga) usisavanja **1** na 10 minuta.

**T8. ON/OFF Odgođenog gašenja brzine (snage) usisavanja.**

**Napomena:** ova funkcija je moguća za brzine koje mogu da se izaberu pritiskom na dugme **T4**.

Pritisnite jedanput ili više puta za redom da izaberete vreme odgođenog gašenja koje želite da podesite (10-20-30 minuta).

**T9. Pokazatelj i povratak u prvotno stanje zasićenja filtera**

Dugme se automatski uključuje i svetli bez prestanka kada treba da izvršite održavanje na filteru masnoće.

Dugme se automatski uključuje i treperi kada treba da izvršite održavanje na karbonskom filteru.

Posle izvršenja održavanja, dok je aspirator isključena a dugme aktivno, pritisnite dugme na duže od 3 sekunda da bi ste povratili indikator zasićenja filtera u prvotno stanje, ponovite operaciju ako je potrebno (na primer, ako su oba filtera bila zasićena).

**Aktiviranje indikatora zasićenja karbonskog filtera**

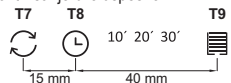
Indikator zasićenja karbonskog filter normalno je isključen. Da bi ga aktivirali, postupite na sledeći način:

Uključite ekran (ON) i isključite usisavanje (OFF), pritisnite u isto vreme dugmad **T8** i **T9** na duže od 3 sekunda, dugme **T9** će da se uključi i **da svetli bez prestanka** otprilike 5 sekunda da pokaže da je aktivisanje bilo uspešno.

Da deaktivirate, ponovite operaciju, dugme **T9** će da treperi otprilike 5 sekunda da pokaže da je deaktivisanje bilo uspešno.

Tipke **T8** i **T9** nisu vidljive u ovoj fazi (na nekim modelima). Oni su vidljivi samo kako je opisano u poglavlju priručnika.

Približna udaljenost tipke **T8** od **T7** iznosi 15 mm, a udaljenost tipke **T9** od **T8** iznosi 40 mm.



## Podešavanje parametara za Automatski rad

Kako bi osigurali pravilan automatski rad, treba da izvršite "Kalibraciju aspiratora".

### Kalibracija aspiratora

Uključite ekran (ON) i isključite usisavanje (OFF), pritisnite u isto vreme dugmad **T3** na 3 sekunda.

Brzina (snaga) usisavanja 2 će da se uključi a dugme **T3** treperi da pokaže da je počela kalibracija aspiratora, koja će da potraje otprilike 15 minuta.

**Napomena:** da prekinete kalibraciju, pritisnite dugme **T3** na 5 sekunda; kalibracija je poništena i mora da se ponovi.

## WHT943A2XBG, WHT643A2XBG, WHT663S2X, WHT963S2X



Za odabir funkcija kupe pritisnite simbol. Funkcija će se aktivirati kada se simbol otpušta.

**T1. Pasivni režim** (kontrolna tabla isključena – sve funkcije onemogućene) / ON (kontrolna tabla uključena)

**Napomena:** Nakon otprilike jedan minut nekorisćenja aspiratora (usisavanja i svetla), on će automatski da se prebaci u pasivni režim (stand by).

**T2. Svetla ON/OFF**

**Samo za neke modele (vidi crtež gore više):**

pritisnite više puta dok ne izaberete željenu jačinu svetala:

**L1:** slaba svetla

**L2:** srednja svetla

**L3:** jaka svetla

Pritisnite još jedanput da biste ugasili svetla.

**T3. ON/OFF Automatski rad "AdaptTech".**

Aspirator automatski postavlja brzinu (snagu) usisavanja 2 koja će da se poveća ako uslovi životne sredine koje je detektirao senzor aspiratora to zahtevaju.

Ako se uslovi životne sredine ne promene, nakon 10 minuta (ako je aspirator već postavljen na brzinu (snagu) usisa 1), aspirator će da se isključi.

**Napomena:** Da bi ste osigurali pravilno korišćenje ove funkcije, potrebno je najpre da pokrenete "Podešavanje parametara za Automatski rad" (vidi odgovarajući stavak).

**Napomena:** U toku automatskog rada, ako korisnik pokreće druge funkcije za podešavanje brzine, funkcija automatske ventilacije će da se isključi.

**T4. Ručno biranje brzine (snage) usisavanja:**

**L4:** brzina (snaga) usisavanja 1

**L5:** brzina (snaga) usisavanja 2

**L6:** brzina (snaga) usisavanja 3

Pritisnite još jedanput da biste ugasili (OFF).

**Napomena:** ručno biranje ugasiće svaku drugu podešenu funkciju usisavanja.

**T5. ON/OFF brzina (snaga) intenzivnog usisavanja "POWER BOOST" (tempirana)**

**Napomena:** Nakon 5 minuta rada, aspirator se vraća u prvotno stanje.

**T6\* (Samo za neke modele) ON/OFF brzine (snage) intenzivnog usisavanja "POWER BOOST x 2" (tempirana)**

**Napomena:** Nakon 5 minuta rada, aspirator će automatski da se vrati u prvotno stanje.

**T7. ON/OFF režim "Refresh".**

Svakih 50 minuta neaktivnosti, automatski će da se uključi brzina (snaga) usisavanja 1 na 10 minuta.

**T8. ON/OFF Odgođenog gašenja brzine (snage) usisavanja (otprilike 30 minuta)**

**Napomena:** ova funkcija je moguća za brzine koje mogu da se izaberu pritiskom na dugme **T4**.

**T9. Pokazatelj i povratak u prvotno stanje zasićenja filtera**

Dugme se automatski uključuje i svetli bez prestanka kada treba da izvršite održavanje na filteru masnoće.

Dugme se automatski uključuje i treperi kada treba da izvršite održavanje na karbonskom filteru.

Posle izvršenja održavanja, dok je aspirator isključena a dugme aktivno, pritisnite dugme na duže od 3 sekunda da bi ste povratili indikator zasićenja filtera u prvotno stanje, ponovite operaciju ako je potrebno (na primer, ako su oba filtera bila zasićena).

**Aktiviranje indikatora zasićenja karbonskog filtera**

Indikator zasićenja karbonskog filter normalno je isključen. Da bi ga aktivirali, postupite na sledeći način:

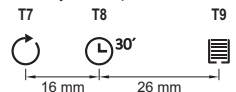
Uključite ekran (ON) i isključite usisavanje (OFF), pritisnite u isto vreme dugmad **T8** i **T9** na duže od 3 sekunda, dugme **T9** će da se uključi i da svetli bez prestanka otprilike 5 sekunda da pokaže da je aktivisanje bilo uspešno.

Da deaktivirate, ponovite operaciju, dugme **T9** će da treperi otprilike 5 sekunda da pokaže da je deaktivisanje bilo uspešno.

Tipke **T8** i **T9** nisu vidljive u ovoj fazi (na nekim modelima). Oni su vidljivi samo kako je opisano

u poglavlju priručnika.

Približna udaljenost tipke **T8** od **T7** iznosi 16 mm, a udaljenost tipke **T9** od **T8** iznosi 26 mm.



## Podešavanje parametara za Automatski rad

Kako bi osigurali pravilan automatski rad, treba da izvršite »Kalibraciju aspiratora«.

### Kalibracija aspiratora

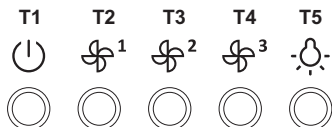
Uključite ekran (ON) i isključite usisavanje (OFF), pritisnite u isto vreme dugmad T3 na 3 sekunda.

Brzina (snaga) usisavanja 2 će da se uključi a dugme T3 treperi da pokaže da je počela kalibracija aspiratora, koja će da potraje otprilike 15 minuta.

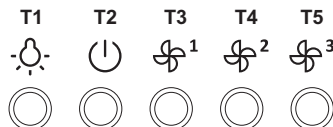
**Napomena:** da prekinete kalibraciju, pritisnite dugme T3 na 5 sekunda; kalibracija je poništena i mora da se ponovi.

### WHT643E4XBG, WHT943E4XBG, WHT633E2X, WHT633E2X, WHT923E5X, WHT623E3XBG, WHT923E3XBG, WHT623E5XUK, WHT923E5XUK, WHT923E3XBGUK

Da biste izabrali funkcije aspiratora, dovoljno je da dodirnete dugmad za kontrolu.



- T1. Pasivni režim (Stand by)/ON za ekran
- T2. ON/OFF za brzinu (snagu) usisavanja 1
- T3. ON/OFF za brzinu (snagu) usisavanja 2
- T4. ON/OFF za brzinu (snagu) usisavanja 3
- T5. ON/OFF za svetla



- T1. ON/OFF za svetla
- T2. OFF za brzinu (snagu)
- T3. ON za brzinu (snagu) usisavanja 1
- T4. ON za brzinu (snagu) usisavanja 2
- T5. ON za brzinu (snagu) usisavanja 3

## ODRŽAVANJE

**Upozorenje!** Pre bilo kakve operacije čišćenja ili održavanje, iskopčajte kuhinjsku napu od napajanja strujom na način da izvadite utikač iz utičnice ili tako da isključite opšti prekidač kuće ili stana.

### Čišćenje

Kuhinjska napa se mora često prati (barem toliko često koliko često održavate filter za uklanjanje masnoće), bilo iznutra bilo spolja. Za čišćenje koristite meku ovlaženu krpu tečne neutralne deterdžente.

Izbegavajte upotrebu proizvoda koji grebu.

### NE UPOTREBLJAVAJTE ALKOHOL !

**Upozorenje:** Nepoštovanje pravila čišćenju aparata pravila zameni filtera povećava rizik od požara. Zato savetujemo da se pridržavate navedenih uputstava.

Otklanjamo bilo kakvu odgovornost za eventualna oštećenja izazvana na motoru, požar izazvan kao posledica nepravilnog održavanja ili od nepoštovanja navedenih upozorenja.

### Filter za uklanjanje masnoće

**Zadržava masne čestice koje su posledica kuvanja.**

Treba da se čisti jedan put na mesec sa neagresivnim deterdžentima, ručno ili mašini za pranje posuda na niskim temperaturama uključujući kratak ciklus pranja.

Posle pranja mašini za pranje posuda metalni filter za uklanjanje masnoće može da izgubi boju (može da deluje isprano) ali njegove filtracijske karakteristike se neće nimalo promeniti.

Ako želite da izvadite filter za uklanjanje masnoće povucite ručicu za otkaćivanje koja ima oprugu.

### Ugalj filter (samo za verziju filtera)

Apsorbuje neprijatne mirise izazvane kuvanjem. Zasićenost ugljičnog filtera se javlja nakon manje ili više produžene upotrebe, zavisno od vrste kuvanja i pravilnosti čišćenja filtera za mast. U svakom slučaju, uložak filtera treba očistiti najmanje svakih 4 meseca (pogodno za mašine za pranje posuda). Filter treba obnoviti najkasnije 36 meseci.

## Zamenjivanje Lampe

Iskopčajite aparat sa električne mreže.

**Upozorenje!** Pre nego što dotaknete lampe budite sigurni da su se ohladile.

Zamenite oštećenu lampu novom ali istog tipa na način naveden na etiketi sa karakteristikama ili blizu same lampe na aspiratoru.

Kuhinjska napa je opremljena sistemom rasvete koja se bazira na LED tehnologiji.

LED garantuje optimalnu rasvetu, trajnost za 10 puta veću od tradicionalnih lampi i omogućuju uštedu električne energije za 90%.

Što se tiče njihove zamene obratite se tehničkom servisu.

## УК ВИТЯЖНИЙ КОВПАК

Чітко дотримуватися приведених в даному керівництві інструкцій. Виробник знімає з себе всяку відповідальність за неполадки, збитки або пожеар, що може мати місце при використанні прибору внаслідок невиконання інструкцій, приведених в даному керівництві. Витяжний ковпак спроектований для всмоктування диму та пару, що утворюється під час приготування їжі та призначений лише для побутового використання.

**Кухонна витяжка може мати дизайн, що відрізняється від витяжки зображеної на малюнках цієї інструкції але в будь-якому випадку інструкції з монтажу, технічному обслуговування та експлуатації залишаються без змін.**

- ! Важливо зберегти ці інструкції для того, щоб можна було звернутися до них в будь-який час. У випадку продажу, передачі чи переїзду, переконайтеся в тому щоб інструкції були разом з виробом.
- ! Уважно прочитати інструкції: В них міститься важлива інформація з встановлення, використання та безпеки.
- ! Заборонено виконувати електричні чи механічні зміни у виробі чи у вивідних каналах.
- ! Перш ніж приступити до монтажу виробу перевірте чи всі компоненти не мають дефектів та не є пошкодженими. У протилежному випадку звертатися в місце продажу та заповнити монтування виробу.

**Примітка:** деталі, зазначені знаком "(\*)" постачаються по спеціальному замовленню лише до деяких моделей, або у випадку необхідності в закупці деталей, які не були поставлені.



### ПОПЕРЕДЖЕННЯ ПО БЕЗПЕЦІ

#### **Увага!**

- ! Не під'єднувати пристрій до електромережі поки установка повністю не завершена.
- ! Перед виконанням будь-якої операції по чистці або ремонту, відключити ковпак від електромережі, виймаючи вилку або відключаючи основний вимикач приміщення.
- ! Обладнання не призначено для використання з боку дітей або людей з обмеженими фізичними можливостями сприйняття або розумовими і з відсутністю досвіду і знань, за винятком випадків коли вони знаходяться під наглядом або навчені використовувати обладнання людиною, що відповідає за їх безпеку.
- ! Не допускайте дітей до приладу без нагляду обладнання.
- ! Не використовуйте витяжку, якщо решітка неправильно змонтована витяжний ковпак без правильно вмонтованої решітки!
- ! Витяжка не повинна використовуватись як опорна поверхня, лише у випадках коли ясно про це сказано.
- ! В випадку використання витяжки разом з іншими пристроями на газі або інших горючих, приміщення має мати достатню вентиляцію. Повітря, що всмоктується не має бути направлено в витяжний канал, який використовується для викиду димів від роботи пристроїв на газі або інших горючих.
- ! Суворо забороняється готувати удалити їжу під вогнем.
- ! Використання вільного вогню є шкідливим для фільтрів і може викликати пожежу, отже необхідно уникати його використання у будь-якому випадку.
- ! Смаження має відбуватися під контролем, щоб уникнути займання розігрітої олії.
- ! Відкриті частини можуть сильно нагріватися коли використовуються разом з приладами для варіння.
- ! Що ж стосується використання технічних правил та правил безпеки для викиду димів, то необхідно чітко дотримуватись нормативів, передбачених місцевими інстанціями.
- ! Чистення витяжки має регулярно проводитися, як всередині, так і ззовні (НЕ МЕНШЕ ОДНОГО РАЗУ НА МІСЯЦЬ, в будь-якому випадку виконувати всі інструкції, що описані в цьому керівництві).
- ! Недотримання норм очищення витяжки та заміни і очищення фільтрів може викликати ризик пожежі. не використовуйте і не залишайте без вірно вмонтованих ламп у зв'язку з можливим ризиком удару електричним струмом.
- ! Не несеться жодної відповідальності за несправності, ушкодження та пожежі нанесені пристрою, що є наслідком недотримання порад, поданих в даній інструкції.
- ! Даний виріб промаркований відповідно до Європейської директиви 2012/19/EC, утилізація електричного і електронного обладнання (WEEE). Забезпечуючи вірну утилізацію цього виробу, Ви допоможете попередити потенційні негативні наслідки для оточуючого середовища і здоров'я людини, котрі могли б мати місце в протилежному випадку.



Символ на самому виробі або на супроводжуючому його документі казує, що при утилізації цього виробу з ним не можна поводитися як зі звичайними побутовими відходами. Він має здаватися у відповідний пункт прийому електричного і електронного обладнання для подальшої утилізації. Здавання на злам повинно виконуватися згідно з місцевими правилами по утилізації відходів. Для більше детальної інформації про правила поводження з такими виробами, їх утилізації і переробки звертайтеся в місцеві органи влади, в службу по утилізації відходів, або в магазин, в якому Ви придбали даний виріб.

Прилад спроектовано, випробувано і виготовлено згідно з:

- **Безпека:** EN/IEC 60335-1; EN/IEC 60335-2-31, EN/IEC 62233.
- **Експлуатаційні якості:** EN/IEC 61591; ISO 5167-1; ISO 5167-3; ISO 5168; EN/IEC 60704-1; EN/IEC 60704-2-13; ISO 3741; EN 50564; IEC 62301.
- **EMC:** EN 55014-1; CISPR 14-1; EN 55014-2; CISPR 14-2; EN/IEC 61000-3-2; EN/IEC 61000-3-3.

Поради для правильної експлуатації та для зниження впливу на середовище: Вмикайте витяжку на мінімальну швидкість перед початком приготування їжі, і залишайте її працювати на декілька хвилин після закінчення приготування. Збільшуйте швидкість тільки у разі великої кількості диму і пару та використовуйте наддув тільки у крайніх випадках. Для підтримання високої ефективності

видалення запахів, за необхідності, виконуйте заміну вугільного (-их) фільтру (-ів). Для підтримання високої ефективності фільтру жирів, за необхідності, виконуйте чистку фільтру (-ів) жирів.

Використовуйте максимальний діаметр системи повітроводів, що вказаний у інструкції для оптимізації ефективності та мінімізації шуму.

**УВАГА!** Відсутність установлення гвинтів та деталей кріплення у відповідності до цих інструкцій може призвести до ризику електричного характеру.

## **ВИКОРИСТАННЯ**

Витяжка розроблена для роботи в режимі всмоктування, виводячи повітря назовні або в фільтруючому режимі з рециркуляцією повітря.



### **Режим відводу**

Пари виводяться назовні через вивідну трубу закріплену до фланця з'єднання.

Діаметр вивідної труби повинен відповідати діаметру з'єднувального кільця.

**Увага!** Вивідна труба не постачається і тому необхідно її придбати окремо.

В горизонтальній частині вивідна труба має бути трохи піднята (під кутом близько 10°) так щоб можна було швидше виводити повітря назовні.

Якщо витяжний ковпак має вугільні фільтри, то їх треба зняти.

Під'єднати ковпак до настінної вивідної труби та вивідного отвору з однаковим діаметром виходу повітря (з'єднуючий фланець).

Використання настінних вивідних труб та отворів з меншим діаметром приведе до зменшення ефективності всмоктування та значне збільшення рівня шуму.

Тому ми знімаємо з себе всяку відповідальність по вищесказаному.

! Використати якомога короткий витяжний канал.

! Використати витяжний канал з якомога найменшою кількістю поворотів (максимальний кут повороту: 90°).

! Уникати різких змін площі перерізу витяжного каналу.

! Використовувати канал з якомога гладенькою поверхнею.

! Матеріал витяжного каналу має відповідати нормативам.



### **Режим рециркуляції**

Втягнуте повітря знежирюється та очищується та знову повертається в приміщення. Для того, щоб використовувати ковпак у цьому режимі, необхідно встановити додаткову систему фільтрів з активованим вугіллям.

## **ІНСТАЛЯЦІЯ**

Відстань нижньої від частини витяжки до посуду на кухонній плиті має бути не менше 55см, у випадку електричних плит, та 65см, у випадку газових та комбінованих плит.

Необхідно приймати до уваги відстані, якщо вказуються в інструкції з інсталяції газової плити.



### **Під'єднання до електромережі**

Напруга в електромережі має відповідати вказаним характеристикам на етикетці, яка знаходиться всередині витяжки. Якщо в комплект входить вилка під'єднання в електромережу, то слід під'єднати витяжку до розетки, що відповідає існуючим нормам та знаходиться в доступному місці, що можна виконати і після інсталяції. Якщо ж вилка не входить в комплект (пряме під'єднання в електромережу), або розетка не знаходиться в доступному місці, також і після інсталяції, то слід вмонтувати належний дво-полюсний вимикач, який забезпечить повне відключення від мережі в умовах перенапруги III категорії, в повній відповідності з правилами інсталяції.

**Увага!** перед тим як знову підключити витяжку до електромережі і перевірити правильність роботи, завжди контролюйте щоб шнур мережі був змонтований вірно.

Витяжний ковпак має спеціальний провід живлення; у випадку пошкодження проводу, замовте його у службі технічного обслуговування.

## **Інсталяція**

Виріб має значну вагу, тому його переміщення й встановлення повинно виконуватися не менше як двома особами

Перед початком монтажу:

- Перевірте щоб розміри придбаного Вами виробу підходили до вибраного місця його монтажу.
- Зніміть вугільний фільтр/и якщо він/вони присутні (дивитись також відповідний розділ). Фільтр/и знову встановлюються якщо Ви хочете використовувати ковпак в режимі рециркуляції.

- Перевірити щоб всередині ковпака не залишалося предметів, поміщених туди на час його транспортування (наприклад, пакетиків з шурупами, листів гарантії і т.п.), якщо вони є, вийміть їх і зберіжіть.
- Якщо можливо, від'єднайте і відсуньте кухонні меблі, що знаходяться під ковпаком і навкруги зони його інсталяції, для забезпечення більш вільного доступу до стелі/стіни де ковпак буде прикріплений. Якщо це неможливо якомога ретельніше захистіть меблі і інші предмети на час монтажу. Виберіть рівну поверхню, накривте її захисним покриттям і розмістіть на ній ковпак і деталі для кріплення.
- Також перевірте щоб поряд із зоною монтажу ковпака (в зоні, доступній також після монтажу ковпака) знаходилася мережева розетка і отвір для димоходу, який виводить дим на вулицю (лише в режимі відводу).
- Виконати всі необхідні роботи (наприклад: встановлення мережевої розетки і/або виконання отвору для димової труби).

В комплект витяжки входять шурупи для кріплення, розраховані на більшість типів стін/стель. Проте необхідно звернутися до кваліфікованого техніка для перевірки придатності матеріалів в залежності від типу стіни чи стелі. Стіна/стеля повинні бути достатньо міцними, щоб витримати вагу витяжки.

## ФУНКЦІОНУВАННЯ

Використовуйте інтенсивну швидкість у випадку особливо високої концентрації кухонних парів. Рекомендуємо включити витяжку за 5 хвилин до початку готування їжі і залишити його включеним на протяжці 15 хвилин після закінчення готування їжі.

### WHT953S1XBG, WHT653S1XBG



Щоб вибрати функції капота, натисніть на символ. Функція буде активована, коли символ буде звільнений.

**T1. Stand by** (панель контролю вилучена – всі функції відключені) / **ВКЛ** (панель контролю включена)

**Примітка:** Після одної хвилини не використання витяжки (втягування і світло) вона автоматично повернеться в stand/by.

**T2. ВКЛ/ВИКЛ світло**

- з включеним світлом легко доторкнутися пальцем в ліву або праву сторону полоси індикатора **SL1** відповідно щоб збільшувати або зменшувати інтенсивність світла.

**Примітка:** світло включиться на останню використовувану перед вимкненням інтенсивність.

**T3. ВКЛ/ВИКЛ Автоматичного режиму роботи "AdaptTech".**

Витяжка автоматично вибирає швидкість (потужність) втягування **2**, якщо сенсори витяжки зареєструють умови при яких необхідне збільшення.

Якщо відсутні зміни умов середовища, після 10 хвилин (якщо витяжка вже настроєна на швидкість (потужність) втягування **1**), витяжка вимкнеться.

**Примітка:** для правильного використання цієї функції спочатку виконати "**Установка параметрів Автоматичного режиму роботи**" (дивись відповідний параграф).

**Примітка:** Якщо під час автоматичного режиму роботи користувач впливає на інші функції які регулюють швидкість, функція автоматично режиму роботи відключиться.

**T4. ВКЛ/ВИКЛ Мотору**

- з включеним мотором, легко доторкнутися пальцем в ліву або праву сторону полоси індикатора **SL2** відповідно, щоб збільшувати або зменшувати швидкість (потужність) втягування.

**Примітка:** мотор включиться на останню швидкість (потужність) втягування, що використовувалась перед вимкненням.

**T5. ВКЛ/ВИКЛ швидкості (потужності) інтенсивного втягування "POWER BOOST"** (запрограмованого на час)

**Примітка:** Після 5 хвилин роботи витяжка повернеться в попередній стан.

**T6. ВКЛ/ВИКЛ швидкості (потужності) інтенсивного втягування "POWER BOOST x 2"** (запрограмованого на час)

**Примітка:** Після 5 хвилин роботи витяжка повернеться в попередній стан.

**T7. ВКЛ/ВИКЛ спосіб роботи "Refresh".**

Кожних 50 хвилин роботи включиться швидкість (потужність) втягування **1** на 10 хвилин.

**T8. ВКЛ/ВИКЛ Уповільнене вимкнення швидкості (потужності) втягування.**

**Примітка:** ця функція є в наявності для швидкостей, які вибираються за допомогою кнопки **T4**.

Натиснути один або більше раз почергово для того, щоб вибрати час уповільненого вимкнення яке бажаєте настроїти (10-20-30 хвилин).

**T9. Індикатор і перезапуск насичення фільтрів**

Кнопка включиться автоматично фіксованим світлом, коли необхідно провести обслуговування фільтру жирів.

Кнопка включиться автоматично мигаючим світлом, коли необхідно провести обслуговування фільтру активованого вугілля.

Після проведення обслуговування, з включеною витяжкою і активною кнопкою, нажати кнопку більше ніж на 3 секунди щоб зробити перезапуск індикатора насичення фільтрів, повторити операцію якщо необхідно (наприклад якщо насичені обидва фільтри).

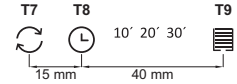
### Активція індикатора насичення фільтру активованого вугілля

Індикатор насичення фільтру активованого вугілля дезактивований. Щоб включити його потрібно дотримуватися прикладу: 3 включеним дисплеєм (ВКЛ) і виключеним втягуванням (ВИКЛ) натиснути одночасно кнопки **T8** і **T9** на більше ніж 3 секунди, кнопка **T9** включиться фіксованим світлом приблизно на 5 секунд, щоб показати активацію.

Щоб дезактивувати, повторити операцію, кнопка **T9** буде мигати приблизно 5 секунд, щоб показати дезактивацію.

Кнопки **T8** і **T9** не видно на цьому етапі (на деяких моделях). Вони є видимими тільки, як описано в розділі експлуатації посібника.

Приблизна відстань кнопки **T8** від **T7** дорівнює 15 мм, а відстань кнопки **T9** від **T8** становить 40 мм.



### Регулювання параметрів для Автоматичного режиму роботи

3 метою правильного автоматичного режиму роботи виконати "Калібровку витяжки".

#### Калібровка витяжки

3 включеним дисплеєм (ВКЛ) і виключеним втягуванням (ВИКЛ), натиснути кнопку **T3** на 3 секунд.

Швидкість (потужність) втягування 2 почне працювати і кнопка **T3** мигає, показуючи що почалася калібровка витяжки, яка буде проходити приблизно 15 хвилин.

**Примітка:** щоб перервати калібровку натиснути **T3** на 5 секунд; калібровка буде визнана недейсною і повинна буде повторитися.

### WHT943A2XBG, WHT643A2XBG, WHT663S2X, WHT963S2X



Щоб вибрати функції капота, натисніть на символ. Функція буде активована, коли символ буде звільнений.

**T1. Stand by** (панель контролю вилучена – всі функції відключені) / ВКЛ (панель контролю включена)

**Примітка:** Після однієї хвилини не використання витяжки (втягування і світло) вона автоматично повернеться в stand/by.

**T2. ВКЛ/ВИКЛ світло**

Тільки в деяких моделях (дивись малюнок зверху):

Натискати багато разів до вибору бажаної інтенсивності світла:

**L1:** приглушене світло

**L2:** середнє світло

**L3:** яскраве світло

Натиснути ще раз щоб вилучити світло.

**T3. ВКЛ/ВИКЛ Автоматичного режиму роботи "AdaptTech".**

Витяжка автоматично вибирає швидкість (потужність) втягування 1, якщо сенсори витяжки зареєструють умови при яких необхідне збільшення.

Якщо відсутні зміни умов середовища, після 10 хвилин (якщо витяжка вже настроєна на швидкість (потужність) втягування 1), витяжка вилучиться.

**Примітка:** для правильного використання цієї функції спочатку виконати «Установка параметрів Автоматичного режиму роботи» (дивись відповідний параграф).

**Примітка:** Якщо під час автоматичного режиму роботи користувач впливає на інші функції які регулюють швидкість, функція автоматично режиму роботи відключиться.

**T4. Ручний вибір швидкості (потужності) втягування:**

**L4:** швидкість (потужність) втягування 1

**L5:** швидкість (потужність) втягування 2

**L6:** швидкість (потужність) втягування 3

Натиснути ще раз щоб вилучити витяжку (ВИКЛ).

**Примітка:** ручний вибір виключає будь яку іншу настроєну функцію яка відноситься до втягування.

**T5. ВКЛ/ВИКЛ швидкості (потужності) інтенсивного втягування "POWER BOOST" (запрограмованого на час)**

**Примітка:** Після 5 хвилин роботи витяжка повернеться в попередній стан.

**T6\*. (Тільки в деяких моделях) ВКЛ/ВИКЛ швидкості (потужності) інтенсивного втягування "POWER BOOST x 2" (запрограмованого на час)**

**Примітка:** Після 5 хвилин роботи витяжка повернеться в попередній стан.

**T7. ВКЛ/ВИКЛ спосіб роботи "Refresh".**

Кожних 50 хвилин роботи включиться швидкість (потужність) втягування 1 на 10 хвилин.

**T8. ВКЛ/ВИКЛ Уповільнене вилучення швидкості (потужності) втягування (приблизно 30 хвилин)**

**Примітка:** ця функція є в наявності для швидкостей, які вибираються за допомогою кнопки **T4**.

**T9. Індикатор і перезапуск насичення фільтрів**

Кнопка включиться автоматично фіксованим світлом, коли необхідно провести обслуговування фільтру жирів. Кнопка включиться автоматично мигаючим світлом, коли необхідно провести обслуговування фільтру активованого вугілля.

Після проведення обслуговування, з вимкненою витяжкою і активною кнопкою, нажати кнопку більше ніж на 3 секунди щоб зробити перезапуск індикатора насичення фільтрів, повторити операцію якщо необхідно (наприклад якщо насичені обидва фільтри).

#### Активізація індикатора насичення фільтра активованого вугілля

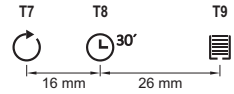
Індикатор насичення фільтра активованого вугілля дезактивований. Щоб включити його потрібно дотримуватися прикладу: З вклученим дисплеєм (ВКЛ) і вклученим втягуванням (ВИКЛ) натиснути одночасно кнопки **T8** і **T9** на більше ніж 3 секунди, кнопка **T9** вклучиться фіксованим світлом приблизно на 5 секунд, щоб показати активацію.

Щоб дезактивувати, повторити операцію, кнопка **T9** буде мигати приблизно 5 секунд, щоб показати дезактивацію.

Кнопки **T8** і **T9** не видно на цьому етапі (на деяких моделях). Вони є видимими тільки, як

описано в розділі експлуатації посібника.

Приблизна відстань кнопки **T8** від **T7** дорівнює 16 мм, а відстань кнопки **T9** від **T8** становить 26 мм.



#### Регулювання параметрів для Автоматичного режиму роботи

З метою правильного автоматичного режиму роботи виконати «Калібровку витяжки».

#### Калібровка витяжки

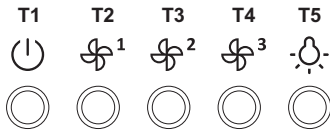
З вклученим дисплеєм (ВКЛ) і вклученим втягуванням (ВИКЛ), натиснути кнопку **T3** на 3 секунд.

Швидкість (потужність) втягування 2 почне працювати і кнопка **T3** мигає, показуючи що почалася калібровка витяжки, яка буде проходити приблизно 15 хвилин.

**Примітка:** щоб перервати калібровку натиснути **T3** на 5 секунд; калібровка буде визнана недейсною і повинна буде повторитися.

#### WHT643E4XBG, WHT943E4XBG, WHT633E2X, WHT633E2X, WHT923E5X, WHT623E3XBG, WHT923E3XBG, WHT623E5XUK, WHT923E5XUK, WHT923E3XBGUK

Для вибору функції витяжки достатньо легко доторкнутися команд.



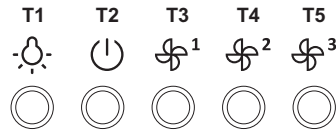
T1. Stand by/ВКЛ дисплей

T2. ВКЛ/ВИКЛ швидкість (потужність) втягування 1

T3. ВКЛ/ВИКЛ швидкість (потужність) втягування 2

T4. ВКЛ/ВИКЛ швидкість (потужність) втягування 3

T5. ВКЛ/ВИКЛ світло



T1. ВКЛ/ВИКЛ світло

T2. ВКЛ швидкість (потужність)

T3. ВКЛ швидкість (потужність) втягування 1

T4. ВКЛ швидкість (потужність) втягування 2

T5. ВКЛ швидкість (потужність) втягування 3

#### Догляд

**Увага!** Перед будь-якою операцією чистки чи обслуговування, від'єднайте витяжку від електромережі, витягуючи вилку або відключаючи головний вимикач житла.

#### Чистка

Витяжка має чиститись часто і як зовні так і в середині (по крайній мірі з такою ж періодичністю як і догляд за фільтрами для затримання жирів). Для чистки використовуйте спеціальну серветку, намочену нейтральним рідким миючим засобом. Не використовуйте засоби що мають абразивні матеріали. **НЕ ВИКОРИСТОВУЙТЕ СПИРТ!**

**Увага:** Не виконання правил чищення і заміни фільтрів може привести до ризику виникнення пожежі. Тому рекомендуємо дотримуватись приведених інструкцій.

Знімається всяка відповідальність в зв'язку з можливими ушкодженнями двигуна і пожежами, що виникли внаслідок невірного ремонту або не виконання вищеописаних попереджень.

## **Фільтр затримки жирів**

**Затримує жирові сполучення, що виникають під час приготування їжі.**

Повинен чиститись один раз на місяць не сильнодіючими миючими засобами, вручну або в посудомийній машині при низькій температурі і з коротким циклом. При митті в посудомийній машині металевий фільтр затримки жиру може втратити колір, але його характеристики з фільтрування жодним чином не зміняться.

Для зняття фільтру затримки жиру потягніть на себе пружинну ручку відчеплення фільтру.

## **Вугільний фільтр (тільки версія фільтра)**

Вона поглинає неприємні запахи, викликані приготуванням їжі. Насиченість вугільного фільтра відбувається після більш-менш тривалого використання в залежності від типу приготування їжі та регулярності очищення мастильного фільтра. У будь-якому випадку фільтрувальна вставка повинна бути очищена щонайменше кожні 4 місяці (підходить для посудомийних машин). Фільтр повинен бути поновлений не пізніше 36 місяців.

## **Заміна Ламп**

Відключити прилад від електромережі.

**Увага!** Перш ніж торкати лампи необхідно впевнитися що вони охололи.

Замінити пошкоджену лампочку на нову такого ж типу, як зазначено на етикетці, або поруч з лампочкою на витяжці.

Витяжка обладнана системою освітлення на основі технології діодів (LED).

Діоди забезпечують оптимальне освітлення, тривалість їх в 10 раз вища від звичайних лампочок та дають 90% економії електроенергії.

Щодо їх заміни звертайтеся до служби технічного обслуговування.







# **gorenje**