

WHIRLWIND

Luftkühler

Air Cooler

Enfriador de aire

Rafraîchisseur d'air

Raffreddatore d'aria

10048237 10048238 10048239



COMFORTING
OMFORTING
FORTINGCOF
TINGCOMFO
COMFORTING
OMFORTING
FORTINGCOF
TINGCOMFO

KLARSTEIN

www.klarstein.eu

Lieber Kunde, liebe Kundin,

wir gratulieren Ihnen zum Erwerb Ihres Gerätes. Bitte lesen Sie die folgende Anleitung sorgfältig durch und befolgen Sie sie, um mögliche Schäden zu vermeiden. Für Schäden, die durch Nichtbeachtung der Anleitung und unsachgemäßen Gebrauch entstehen, wird keine Haftung übernommen. Bitte scannen Sie den QR-Code, um die aktuelle Bedienungsanleitung und weitere Informationen über das Produkt zu erhalten.

**INHALT**

Sicherheitshinweise	4	English	19
Geräteübersicht	6	Español	33
Bedienfeld	7	Français	47
Installation und Bedienung	8	Italiano	61
Wassertank mit Wasser befüllen	12		
Reinigung und Pflege	14		
Fehlersuche und Fehlerbehebung	15		
Spezielle Entsorgungshinweise für Verbraucher in Deutschland	16		
Hinweise zur Entsorgung	18		
Hersteller	18		

TECHNISCHE DATEN

Artikelnummer	10048237, 10048238, 10048239
Stromversorgung	220-240 V~ 50 Hz
Leistung	60 W
Fassungsvermögen des Wassertanks	6 L
Luftvolumen	320 m ³ /h
Verdampfungsvolumen	600 ml/h (hohe Stufe)
Schallemission	≤55 dB (hohe Stufe)
Produktgröße in mm (LxBxH)	384 x 296,8 x 690,7
Nettogewicht	6,2 kg
Verpackungsgewicht	8,2 kg (einschließlich des Gewichts von zwei mittelgroßen Standard-Kühlakkus)
Anwendungsumgebung	Relative Luftfeuchtigkeit weniger als 95 % (25 °C)

SICHERHEITSHINWEISE

- Prüfen Sie vor der Benutzung die Spannung auf dem Typenschild. Schließen Sie das Gerät nur an Steckdosen an, die der angegebenen Spannung entsprechen.
- Halten Sie das Gerät und das Kabel von Wärmequellen oder scharfen Gegenständen fern, die Schäden verursachen könnten.
- Verlegen Sie das Kabel nicht unter Teppichen. Bedecken Sie das Kabel nicht mit kleinen Kleidungsstücken oder Ähnlichem. Halten Sie das Kabel von Bereichen fern, wo viel gelaufen wird, damit niemand darüber stolpert.
- Nehmen Sie das Gerät nicht in Betrieb, wenn das Kabel oder der Stecker beschädigt ist.
- Wenn das Netzkabel oder der Stecker beschädigt ist, muss es vom Hersteller, einer Fachwerkstatt oder ausgebildetem Fachpersonal ersetzt werden, um eine Gefährdung zu vermeiden.
- Nur für den Innengebrauch.
- Decken Sie das Gerät während des Gebrauchs nicht ab. Stellen Sie das Gerät auf eine stabile, ebene, waagerechte Fläche. Achten Sie darauf, dass das Gerät während des Gebrauchs in aufrechter Position steht.
- Stellen Sie sicher, dass das Gerät ausgeschaltet ist, bevor Sie es an das Stromnetz anschließen.
- Vergewissern Sie sich immer, dass Ihre Hände trocken sind, bevor Sie irgendwelche Schalter am Gerät betätigen oder einstellen, oder bevor Sie den Stecker und die Netzanschlüsse berühren.
- Lassen Sie das Gerät niemals unbeaufsichtigt, wenn es in Benutzung ist. Schalten Sie das Gerät aus und ziehen Sie den Netzstecker, wenn Sie den Raum für längere Zeit verlassen.
- Schalten Sie das Gerät aus und ziehen Sie den Netzstecker aus der Steckdose, wenn Sie es nicht benutzen, bevor Sie es auffüllen, reinigen oder andere Wartungsarbeiten durchführen.
- Um das Gerät vom Stromnetz zu trennen, schalten Sie es aus und ziehen Sie anschließend den Stecker aus der Steckdose. Ziehen Sie nicht am Kabel, um den Stecker herauszuziehen.
- Verwenden Sie das Gerät nur wie in dieser Anleitung beschrieben.
- Stecken Sie Ihre Finger nicht in die Öffnungen des Schutzes.
- Halten Sie Haare, Tücher, Tischtücher, Kleidung und Vorhänge von allen Öffnungen des Lüfters fern. Sie könnten in den Ventilator gesaugt werden und sich in den beweglichen Teilen verfangen, was zu Verletzungen oder Schäden führen kann.
- Verwenden Sie das Gerät nicht in nassen oder feuchten Räumen, wie z. B. in Badezimmern.
- Nehmen Sie das Gerät nicht in Betrieb, wenn es nicht auf den Rädern steht oder auf der Seite liegt.
- Vergewissern Sie sich, dass das Kabel vor der Verwendung vollständig ausgezogen ist.
- Verdunstungskühler befeuchten die Umgebungsluft, wenn sie in Betrieb sind. Eine Überbefeuchtung von Wohnräumen sollte vermieden werden.

Empfehlung: Halten Sie eine relative Luftfeuchtigkeit von 40-50 % aufrecht. Eine zu hohe Luftfeuchtigkeit kann die Wohnung/das Haus beschädigen und gesundheitliche Probleme verursachen.

- Das Gerät darf nur auf wasser- und feuchtigkeitsbeständigen Böden aufgestellt werden (beim Entleeren des Tanks kann es unvermeidlich zu Wasserspritzern kommen).
- Entfernen Sie bei jeder Entleerung des Tanks das Restwasser vollständig aus dem Gerät. Um Keimbildung zu vermeiden, sollten Sie alle drei Tage Restwasser aus dem Gerät und dem Wassertank entfernen.
- Dieses Gerät kann von Kindern ab acht Jahren sowie von Personen mit eingeschränkten körperlichen, sensorischen oder geistigen Fähigkeiten oder mangelnder Erfahrung oder Kenntnis verwendet werden, sofern sie bei der sicheren Verwendung des Geräts beaufsichtigt oder unterwiesen wurden und die damit verbundenen Gefahren verstehen. Kinder dürfen nicht mit dem Gerät spielen. Kinder dürfen das Kühlgerät nicht ohne Aufsicht reinigen oder warten.
- Halten Sie neue und gebrauchte Batterien von Kindern fern.
- Wenn das Batteriefach nicht sicher schließt, stellen Sie die Verwendung des Produkts ein. Die Batterien enthalten umweltschädliche Substanzen. Sie müssen aus dem Gerät entfernt werden, bevor es verschrottet wird, und müssen sicher entsorgt werden.

Besondere Hinweise zur Benutzung

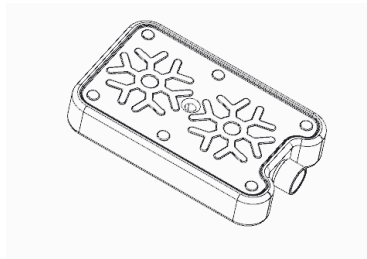
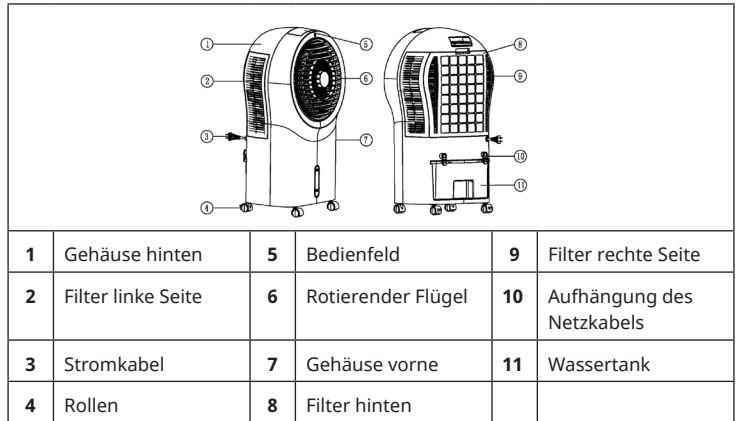
- Beachten Sie, dass eine hohe Luftfeuchtigkeit das Wachstum von biologischen Organismen in der Umgebung fördern kann.
- Stellen Sie sicher, dass der Bereich um den Luftbefeuchter herum nicht feucht oder nass wird. Wenn Feuchtigkeit auftritt, reduzieren Sie die Leistung des Befeuchters. Sollten Sie die Leistung des Luftbefeuchters nicht verringern können, verwenden Sie ihn nur zeitweise. Achten Sie darauf, dass saugfähige Materialien wie Teppiche, Vorhänge, Gardinen oder Tischtücher nicht feucht werden.
Ziehen Sie immer den Netzstecker, wenn Sie das Gerät befüllen oder reinigen.
- Lassen Sie niemals Wasser im Behälter, wenn das Gerät nicht in Gebrauch ist.
- Entleeren und reinigen Sie den Luftbefeuchter vor der Lagerung. Reinigen Sie den Luftbefeuchter vor dem nächsten Gebrauch.



WARNUNG

Verletzungsgefahr! Achten Sie darauf, dass Kinder die Batterie nicht verschlucken. Bei Verschlucken kann die Knopfzellenbatterie innerhalb von zwei Stunden schwere innere Verbrennungen verursachen, die zum Tod führen können. Wenn Sie glauben, dass eine Batterie verschluckt worden sein könnte, suchen Sie sofort einen Arzt auf.

GERÄTEÜBERSICHT



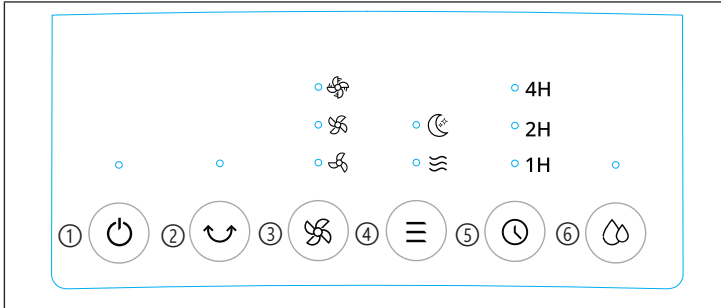
Kühlakku x 2

Verwendung von Kühlakkus

Der Kühlakku hat Kälte- und Wärmespeicherfunktionen. Es nimmt langsam Wärme aus dem Wasser auf und hält die Wassertemperatur im Tank mehrere Stunden lang unter der Umgebungstemperatur. Die ausgestoßene Luft ist durch die Wirkung des Kühlakkus kühler.

1. Legen Sie den Kühlakku in den Gefrierschrank, bis er vollständig gefroren ist.
2. Legen Sie den gefrorenen Kühlakku durch die Einfüllöffnung in den Wassertank und schieben Sie den Tank wieder in seine Position. Nach 10 Minuten ist die Temperatur des Wassers im Tank niedriger als die Umgebungstemperatur.
3. Das Gerät wird mit zwei Kühlakkus geliefert, die kontinuierlich verwendet werden können.
4. Den Kühlakku und den Wassertank nicht öffnen.

BEDIENFELD



Tasten	
①	Ein/Aus
②	Schwenkfunktion
③	Stufe
④	Modus
⑤	Timer
⑥	Kühler/Luftbefeuchter
⑦	Lichtanzeigen ein/aus (nur Fernbedienung)

INSTALLATION UND BEDIENUNG

Hinweis: Nach dem Auspacken kann das Produkt sofort verwendet werden (keine Installation erforderlich).

Fernbedienung

Die Funktion einiger Tasten auf der Fernbedienung entspricht der Funktion der Tasten auf dem Bedienfeld. Richten Sie den Infrarottransmitter der Fernbedienung während der Verwendung auf den Empfänger des Geräts. Achten Sie darauf, dass sich zwischen der Fernbedienung und dem Gerät keine Hindernisse befinden. Entnehmen Sie die Batterien aus der Fernbedienung, wenn Sie diese über einen längeren Zeitraum nicht verwenden.

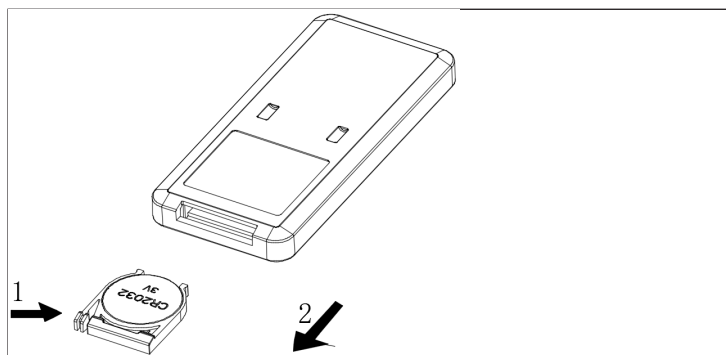
Verwendung der Fernbedienung

Öffnen Sie zunächst die Batteriefachabdeckung der Fernbedienung und legen Sie eine 3V CR2032-Batterie ein.

Um die Batterieabdeckung zu öffnen, drücken Sie in Richtung des Pfeils 1, um die Verriegelung zu lösen, und ziehen Sie sie dann in Richtung des Pfeils 2 heraus.

Achten Sie darauf, dass die Fernbedienung auf den Empfänger gerichtet ist, wenn Sie sie benutzen.

Wenn die Batterie leer ist, ziehen Sie einfach die Abdeckung in der angegebenen Richtung heraus und ersetzen Sie die Batterie durch eine neue CR2032-Batterie. Beachten Sie den Plus- und Minuspol der Batterie. Bringen Sie dann die Batterieabdeckung wieder an.



Bedienung

①	<p>Ein-/Aus-Taste</p> <p>Drücken Sie im Standby-Modus nach dem Einschalten einmal die Ein/Aus-Taste, um das Gerät einzuschalten.</p> <p>Die Standardeinstellungen nach dem Einschalten des Geräts sind:</p> <ul style="list-style-type: none"> • Ventilatorstufe: niedrige Stufe, die entsprechende Lampe leuchtet. (Beim ersten Einschalten läuft die mittlere Stufe drei Sekunden lang, dann schaltet das Gerät auf die niedrige Stufe um.) • Wenn das Gerät vor dem Ausschalten auf niedriger Stufe lief, startet es zunächst mit mittlerer Stufe und schaltet dann auf die niedrige Stufe um. • Kühlung: Aus und LED-Licht aus. • Ventilatormodus: Der normale Ventilatormodus läuft. • Timer: Kein Timer, die entsprechende Leuchte ist aus. • Schwenkfunktion: Die Schwenkfunktion von links nach rechts ist ausgeschaltet, ebenso das entsprechende Licht. <p>Wenn das Gerät in Betrieb ist, werden durch Drücken der Ein/Aus-Taste alle Funktionen ausgeschaltet und das Gerät geht in den Standby-Modus.</p>
②	<p>Taste Schwenkfunktion links-rechts</p> <ul style="list-style-type: none"> • Drücken Sie in eingeschaltetem Zustand die Schwenkfunktionstaste um die Schwenkfunktion links-rechts ein- oder auszuschalten. • Wenn die Schwenkfunktion eingeschaltet ist, beginnt das Gerät mit der Schwenkfunktion und das LED-Licht leuchtet. • Wenn die Schwenkfunktion ausgeschaltet wird, stoppt das Gerät die Schwenkfunktion und das LED-Licht erlischt.
③	<p>Taste für Ventilatorstufe</p> <p>Drücken Sie im eingeschalteten Zustand die Taste, um die Ventilatorstufe einzustellen. Der Ventilator durchläuft dann die Einstellungen in der folgenden Reihenfolge: niedrige Stufe, mittlere Stufe, hohe Stufe, niedrige Stufe usw. Die entsprechende Kontrollleuchte geht an.</p>

Modus-Taste

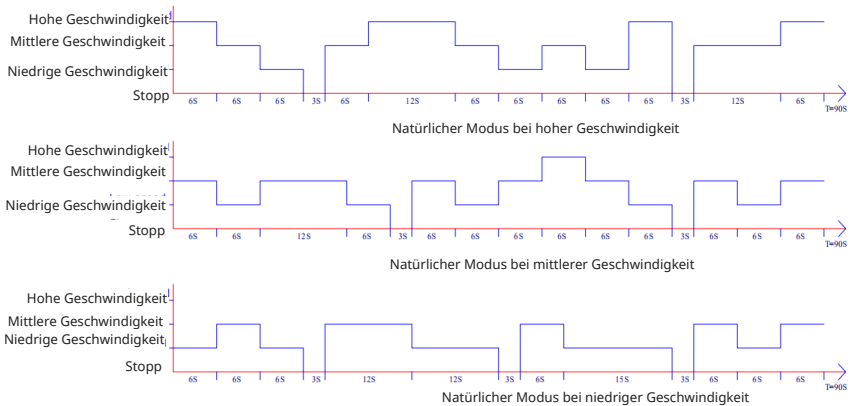
Wenn Sie das Gerat zum ersten Mal einschalten, arbeitet es im normalen Ventilatormodus. Durch Drucken der Modustaste wird der Ventilatormodus verandert. Die Reihenfolge ist wie folgt: normaler Modus, naturlicher Modus, Schlafmodus, normaler Modus. Die entsprechende LED leuchtet auf.

Normaler Modus: Das Produkt lauft mit einer festen Geschwindigkeit, die sich nach der vom Benutzer gewahlten Stufe: hoch, mittel und niedrig.

Naturlicher Modus: Das Produkt lauft entsprechend der vom Benutzer eingestellten Ventilatorstufe und den voreingestellten Regeln des Programms und schaltet automatisch zwischen hoher, mittlerer und niedriger Geschwindigkeit um. Dieser Modus ahmt die Wirkung von naturlichem Windes nach und erzeugt einen weicheren, angenehmeren Luftstrom.

④

Die Betriebseinstellung fur den Ventilator ist unten dargestellt:



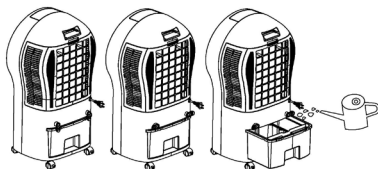
	<p>Schlafmodus</p> <p>Der Ventilator läuft auf der vom Benutzer eingestellten Stufe und schaltet entsprechend den voreingestellten Programmeinstellungen in regelmäßigen Intervallen eine Stufe herunter. Dieser Modus verhindert, dass zu starke Ventilation und den Schlaf stört. Die folgende Tabelle zeigt die eingestellten Stufen und wie sie mit dem Schlafmodus korrespondieren.</p> <p>Hohe Stufe und eingeschalteter Schlafmodus: Der Ventilator läuft zunächst 30 Minuten lang auf hoher Stufe, dann 30 Minuten lang auf mittlerer Stufe und schaltet schließlich auf niedrige Stufe um.</p> <p>Mittlere Stufe und eingeschalteter Schlafmodus: Der Ventilator läuft zunächst 30 Minuten lang auf mittlerer Stufe, dann schaltet er auf die niedrige Stufe um.</p> <p>Niedrige Stufe und eingeschalteter Schlafmodus: Der Ventilator läuft bei normalem Modus auf niedriger Stufe.</p> <p>Im Schlafmodus wechselt die Anzeigeleuchte für die entsprechende Ventilatorstufe, wenn der normale Modus eingeschaltet ist. Wenn beispielsweise der Schlafmodus bei mittlerer Stufe aktiviert wird, schaltet er nach 30 Minuten automatisch in den normalen Modus auf niedriger Stufe um. Zu diesem Zeitpunkt ist die Kontrollleuchte für die mittlere Stufe ausgeschaltet und die Kontrollleuchte für die niedrige Stufe leuchtet.</p>
⑤	<p>Timer-Taste</p> <ul style="list-style-type: none"> • Drücken Sie im eingeschalteten Zustand die Timer-Funktionstaste, um die Abschaltzeit einzustellen. • Drücken Sie die Taste "Ein/Aus", die Anzeige LED_1H für ausgeschalteten Timer leuchtet auf. Drücken Sie die Taste erneut und die Anzeige wechselt in der folgenden Reihenfolge: LED_1H → LED_2H → LED_1H+2H → LED_4H → LED_1H+4H → LED_2H+4H → LED_1H+2H+4H → alles aus → 1H. Der Timer kann auf bis zu 7 Stunden eingestellt werden. Der Anzeigemodus ist wie folgt: Wenn Sie den 2H-Timer einstellen, erlischt die 2H-Anzeige nach einer Stunde und die 1H-Anzeige geht an. Mit anderen Worten: Der Indikator verringert sich automatisch. • Nach Ablauf der Zeit schaltet sich das Gerät aus und geht in den Standby-Modus über. • Die Timer-Abweichung liegt bei ±3 %.
⑥	<p>Kühler/Luftbefeuchter-Taste</p> <ul style="list-style-type: none"> • Drücken Sie im eingeschalteten Zustand die Taste Kühler/Luftbefeuchter, um die Kühl- und Luftbefeuchtungsfunktionen ein- oder auszuschalten. • Wenn die Kühl-/Luftbefeuchtungsfunktion eingeschaltet ist, beginnt die Wasserpumpe zu arbeiten und die LED leuchtet auf.

Merkmale des Geräts

- (1). Luftbefeuchter/Kühler.
- (2). Timer-Funktion: 1H, 2H und 4H. Die maximale Akkumulation beträgt 7 Stunden.
- (3). Infrarot-Fernbedienungsfunktion.
- (4). Wassermangel-Alarmfunktion.
- (5) Drei Luftstromstufen (Hi/Mid/Low - hoch, mittel, niedrig).
- (6). Drei Ventilator Modi: normaler Modus, natürlicher Modus und Schlafmodus.
- (7) Automatisch schwenkende Ventilatorfunktion
- (8) Universelles Rollendesign zum einfachen Bewegen.
- (9) Elektronische Tastensteuerung.
- (10) Wassertank in Schubform zum einfachen Reinigen.
- (11). Die Helligkeit der Anzeigelampe nimmt nach einer Minute Inaktivität auf etwa 30% ab.
- (12) Wasserpumpen-Berieselungssystem für ein größeres Wasserzirkulationsvolumen und schnellere Kühlwirkung.
- (13). Speicherfunktion bei Abschaltung nur mit Plug-in.
- (14). Funktion zum Ausschalten des Displays (über die Fernbedienung gesteuert).

WASSERTANK MIT WASSER BEFÜLLEN

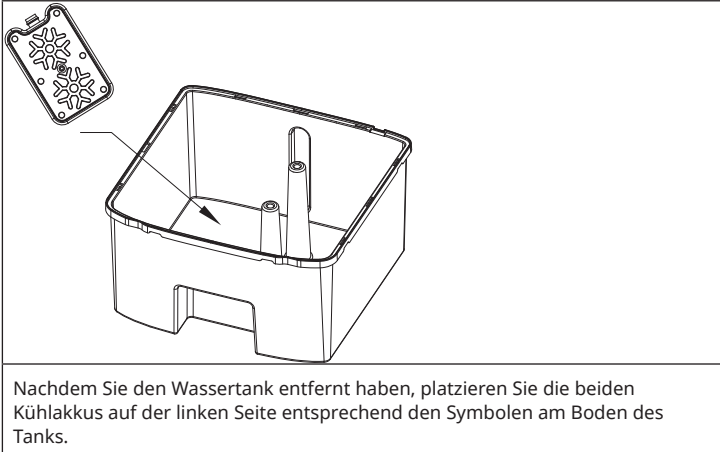
Bevor Sie die Kühl-/Luftbefeuchtungsfunktion verwenden, füllen Sie den Wassertank mit Wasser. Öffnen Sie zuvor den Tankverschluss und ziehen Sie den Wassertank heraus. Füllen Sie dann langsam das Wasser ein (wie in den Abbildungen unten gezeigt). Sobald Sie den Tank mit Wasser gefüllt haben, schieben Sie ihn wieder hinein und verriegeln Sie die Tür.



Achten Sie beim manuellen Wassernachfüllen auf den Wasserstand hinten im Tank (siehe Abbildung unten).



1. Achten Sie beim Wassernachfüllen darauf, dass der maximale Wasserstand nicht überschritten und der niedrigste Wasserstand nicht unterschritten wird.
2. Verwenden Sie nur sauberes Leitungswasser.
3. Hinweise: Wenn das Gerät beim ersten Gebrauch leicht riecht und das Wasser im Tank leicht verfärbt ist, ist das normal und unbedenklich. Es wird Ihre Gesundheit nicht beeinträchtigen.



Wassermangel-Schutzfunktion

Wenn die Kühlfunktion eingeschaltet ist und die Pumpe 45 Sekunden lang gelaufen ist, stellt die Wasserpumpe ihren Betrieb ein, wenn der Wassermangelschutzschalter am Wassertank 5 Sekunden lang ununterbrochen einen Wassermangel feststellt. Der Signalton ertönt fünfmal mit "Bi-Bi". Die Kühlanzeige blinkt 5 Sekunden lang mit einer Frequenz von 1 Hz (der Piepton ertönt und die Alarmanzeige blinkt synchron dazu). Schalten Sie die Befeuchtungsfunktion aus.

Weitere Funktionen

1. Wenn innerhalb einer Minute nach dem Einschalten einer Anzeige keine Taste betätigt wird, wird die Anzeige auf 30 % ihrer ursprünglichen Helligkeit gedimmt. Die Anzeige leuchtet auf, wenn zu diesem Zeitpunkt eine Taste gedrückt wird.
2. Speicherfunktion bei Abschaltung funktioniert nur mit Plug-in. Wenn das Gerät nicht zum ersten Mal eingeschaltet wird, ist es in den Zustand eingestellt, in dem es vor dem Ausschalten war, wenn die EIN/AUS-Taste im Standby-Modus gedrückt wird, mit Ausnahme der Timer- und Schlaf-Funktionen.
3. Fernbedienungstaste zum Ausschalten des Displays: Sie bei eingeschaltetem und laufendem Gerät die Display-Aus-Taste. Das Gerät schaltet dann in den Display-Aus-Zustand und alle Anzeigen erlöschen. Drücken Sie eine beliebige Taste, um in den eingeschalteten Zustand zurückzukehren.

REINIGUNG UND PFLEGE

Hinweis: Stellen Sie sicher, dass der Netzstecker vor der Reinigung und Wartung des Geräts aus der Steckdose gezogen wurde.

Oberflächen außen

- Wenn sich Staub auf der Außenseite angesammelt hat, wischen Sie ihn mit einem weichen Tuch ab. Wenn die Oberfläche besonders schmutzig ist, mischen Sie Wasser unter 50 °C mit einem neutralen Reinigungsmittel, wischen Sie das Gerät mit einem weichen Tuch ab und lassen Sie es dann an der Luft trocknen.
- Bei der Reinigung dürfen kein Benzin, kein Isoamylazetat und keine anderen Substanzen verwendet werden, da diese die Außenfläche leicht beschädigen könnten.

Reinigung des Wassertanks

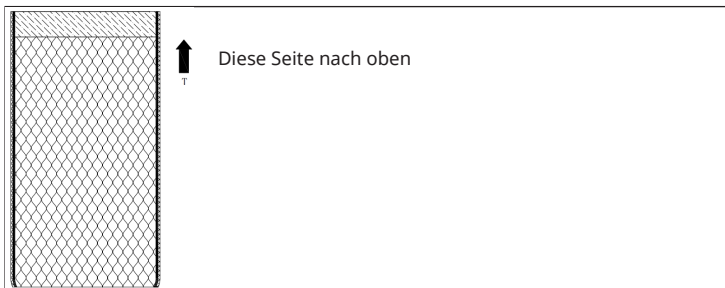
- Stecken Sie den Netzstecker ein und drehen Sie die Verriegelung des Wassertanks waagrecht, um den Tank zu entfernen.
- Reinigen Sie den Wassertank mit ein wenig Spülmittel und spülen Sie ihn dann mit Wasser aus. Gießen Sie das Schmutzwasser aus.

Reinigung des Gerätegehäuses

1. Reinigen Sie das Gehäuse des Geräts mit einem feuchten Tuch; waschen Sie es auf keinen Fall direkt mit Wasser ab.
2. Verwenden Sie keine ätzenden Reinigungsmittel oder Lösungsmittel.
3. Stellen Sie sicher, dass das Gerät ausgeschaltet und das Netzkabel gezogen ist, bevor Sie das Gehäuse reinigen, da sonst die Gefahr eines Stromschlags besteht.

Einbau des Filters nach der Reinigung

1. Installieren Sie den Filter, die Filterbaugruppe und den Wassertank in der richtigen Reihenfolge und achten Sie auf eine korrekte Installation. Achten Sie bei der Installation darauf, dass die Seite mit dem Wassertrennstreifen nach oben zeigt (siehe Abbildung unten für die Installationsausrichtung des Kühlakkus).




Schließen Sie das Gerät wieder an und vergewissern Sie sich, dass es einwandfrei funktioniert.

FEHLERSUCHE UND FEHLERBEHEBUNG

Problem	Mögliche Ursache	Mögliche Lösung
Das Gerät läuft nicht.	Der Stecker wurde nicht richtig eingesteckt.	Stecken die den Stecker fest in die Steckdose.
	Das Gerät ist ausgeschaltet.	Schalten Sie das Gerät ein.
	Die Verkabelung im Gerät hat sich gelöst.	Wenden Sie sich zur Reparatur an einen Fachbetrieb.
Die Luftbefeuchtung funktioniert nicht./ Die Pumpe macht merkwürdige Geräusche.	Kein Wasser im Wassertank oder der Wasserstand liegt unterhalb der MIN-Markierung.	Schalten Sie das Gerät aus und füllen Sie Wasser in den Wassertank. Achten Sie darauf, dass der Wasserstand über der MIN-Markierung liegt.
	Die Tauchpumpe zieht kein Wasser.	Drücken Sie mehrfach die Taste „Luftbefeuchtung“, bis die Tauchpumpe normal Wasser zieht.
	Das Filtersieb der Tauchpumpe ist verstopft.	Reinigen Sie das Filtersieb.
	Das Wasserauslassloch der Verneblereinheit ist verstopft.	Wenden Sie sich zur Reparatur an einen Fachbetrieb.
	Die Pumpe oder die Verkabelung im Gerät hat sich gelöst.	Wenden Sie sich zur Reparatur an einen Fachbetrieb.
Abnormale Geräusche.	Ablagerungen in der Verneblereinheit.	Wenden Sie sich zur Reparatur an einen Fachbetrieb.
	Lose Lüfterblätter oder Motorschaden.	Wenden Sie sich zur Reparatur an einen Fachbetrieb.

SPEZIELLE ENTSORGUNGSHINWEISE FÜR VERBRAUCHER IN DEUTSCHLAND

Entsorgen Sie Ihre Altgeräte fachgerecht. Dadurch wird gewährleistet, dass die Altgeräte umweltgerecht verwertet und negative Auswirkungen auf die Umwelt und menschliche Gesundheit vermieden werden. Bei der Entsorgung sind folgende Regeln zu beachten:

- Jeder Verbraucher ist gesetzlich verpflichtet, Elektro- und Elektronikaltgeräte (Altgeräte) sowie Batterien und Akkus getrennt vom Hausmüll zu entsorgen. Sie erkennen die entsprechenden Altgeräte durch folgendes Symbol der durchgestrichenen Mülltonne (WEEE-Symbol). 
- Sie haben Altbatterien und Altakkumulatoren, die nicht vom Altgerät umschlossen sind, sowie Lampen, die zerstörungsfrei aus dem Altgerät entnommen werden können, vor der Abgabe an einer Entsorgungsstelle vom Altgerät zerstörungsfrei zu trennen.
- Bestimmte Lampen und Leuchtmittel fallen ebenso unter das Elektro- und Elektronikgesetz und sind dementsprechend wie Altgeräte zu behandeln. Ausgenommen sind Glühbirnen und Halogenlampen. Entsorgen Sie Glühbirnen und Halogenlampen bitte über den Hausmüll, sofern sie nicht das WEEE-Symbol tragen.
- Jeder Verbraucher ist für das Löschen von personenbezogenen Daten auf dem Elektro- bzw. Elektronikgerät selbst verantwortlich.

Rücknahmepflicht der Vertreiber

Vertreiber mit einer Verkaufsfläche für Elektro- und Elektronikgeräte von mindestens 400 Quadratmetern sowie Vertreiber von Lebensmitteln mit einer Gesamtverkaufsfläche von mindestens 800 Quadratmetern, die mehrmals im Kalenderjahr oder dauerhaft Elektro- und Elektronikgeräte anbieten und auf dem Markt bereitstellen, sind verpflichtet,

- 1 bei der Abgabe eines neuen Elektro- oder Elektronikgerätes an einen Endnutzer ein Altgerät des Endnutzers der gleichen Geräteart, das im Wesentlichen die gleichen Funktionen wie das neue Gerät erfüllt, am Ort der Abgabe oder in unmittelbarer Nähe hierzu unentgeltlich zurückzunehmen und
- 2 auf Verlangen des Endnutzers Altgeräte, die in keiner äußeren Abmessung größer als 25 Zentimeter sind, im Einzelhandelsgeschäft oder in unmittelbarer Nähe hierzu unentgeltlich zurückzunehmen; die Rücknahme darf nicht an den Kauf eines Elektro- oder Elektronikgerätes geknüpft werden und ist auf drei Altgeräte pro Geräteart beschränkt.

- Bei einem Vertrieb unter Verwendung von Fernkommunikationsmitteln ist die unentgeltliche Abholung am Ort der Abgabe auf Elektro- und Elektronikgeräte der Kategorien 1, 2 und 4 gemäß § 2 Abs. 1 ElektroG, nämlich „Wärmeüberträger“, „Bildschirmgeräte“ (Oberfläche von mehr als 100 cm²) oder „Großgeräte“ (letztere mit mindestens einer äußeren Abmessung über 50 Zentimeter) beschränkt. Für andere Elektro- und Elektronikgeräte (Kategorien 3, 5, 6) ist eine Rückgabemöglichkeit in zumutbarer Entfernung zum jeweiligen Endnutzer zu gewährleisten.
- Altgeräte dürfen kostenlos auf dem lokalen Wertstoffhof oder in folgenden Sammelstellen in Ihrer Nähe abgegeben werden: www.take-e-back.de
- Für Elektro- und Elektronikgeräte der Kategorien 1, 2 und 4 bieten wir auch die Möglichkeit einer unentgeltlichen Abholung am Ort der Abgabe. Beim Kauf eines Neugeräts haben Sie die Möglichkeit, eine Altgerätabholung über die Webseite auszuwählen.
- Batterien können überall dort kostenfrei zurückgegeben werden, wo sie verkauft werden (z. B. Super-, Bau-, Drogeriemarkt). Auch Wertstoff- und Recyclinghöfe nehmen Batterien zurück. Sie können Batterien auch per Post an uns zurücksenden. Altbatterien in haushaltsüblichen Mengen können Sie direkt bei uns von Montag bis Freitag zwischen 08:00 und 16:00 Uhr unter der folgenden Adresse unentgeltlich zurückgeben:

Chal-Tec Fulfillment GmbH
Norddeutschlandstr. 3
47475 Kamp-Lintfort

- Wichtig zu beachten ist, dass Lithiumbatterien aus Sicherheitsgründen vor der Rückgabe gegen Kurzschluss gesichert werden müssen (z. B. durch Abkleben der Pole).
- Finden sich unter der durchgestrichenen Mülltonne auf der Batterie zusätzlich die Zeichen Cd, Hg oder Pb ist das ein Hinweis darauf, dass die Batterie gefährliche Schadstoffe enthält (»Cd« steht für Cadmium, »Pb« für Blei und »Hg« für Quecksilber).

Hinweis zur Abfallvermeidung

Indem Sie die Lebensdauer Ihrer Altgeräte verlängern, tragen Sie dazu bei, Ressourcen effizient zu nutzen und zusätzlichen Müll zu vermeiden. Die Lebensdauer Ihrer Altgeräte können Sie verlängern, indem Sie defekte Altgeräte reparieren lassen. Wenn sich Ihr Altgerät in gutem Zustand befindet, könnten Sie es spenden, verschenken oder verkaufen.

HINWEISE ZUR ENTSORGUNG



Wenn es in Ihrem Land eine gesetzliche Regelung zur Entsorgung von elektrischen und elektronischen Geräten gibt, weist dieses Symbol auf dem Produkt oder auf der Verpackung darauf hin, dass dieses Produkt nicht im Hausmüll entsorgt werden darf. Stattdessen muss es zu einer Sammelstelle für das Recycling von elektrischen und elektronischen Geräten gebracht werden. Durch regelkonforme Entsorgung schützen Sie die Umwelt und die Gesundheit Ihrer Mitmenschen vor negativen Konsequenzen. Informationen zum Recycling und zur Entsorgung dieses Produkts, erhalten Sie von Ihrer örtlichen Verwaltung oder Ihrem Hausmüllentsorgungsdienst.

Dieses Produkt enthält Batterien. Wenn es in Ihrem Land eine gesetzliche Regelung zur Entsorgung von Batterien gibt, dürfen die Batterien nicht im Hausmüll entsorgt werden. Informieren Sie sich über die örtlichen Bestimmungen zur Entsorgung von Batterien. Durch regelkonforme Entsorgung schützen Sie die Umwelt und die Gesundheit Ihrer Mitmenschen vor negativen Konsequenzen.

HERSTELLER

Chal-Tec GmbH, Mühlenstraße 25, 10243 Berlin, Deutschland.
Kontakt: info@klarstein.com

Dear customer,

Congratulations on the purchase of your appliance. Please read the following instructions carefully and follow them to prevent potential damage. We accept no liability for damage caused by disregarding the instructions and improper use. Please scan the QR code to access the latest operating instructions and further information about the product.



CONTENTS

Safety Instructions	20
Device overview	22
Control panel	23
Installation and Operation	24
Filling the Water Tank with Water	28
Cleaning and Care	30
Troubleshooting	31
Disposal Considerations	32
Manufacturer & Importer (UK)	32

TECHNICAL DATA

Product code	10048237, 10048238, 10048239
Power supply	220-240 V~ 50 Hz
Power	60 W
Water tank capacity	6 L
Air volume	320 m ³ /h
Evaporation volume	600 ml/h (high speed)
Noise level	≤55 dB (high speed)
Product size in mm(LxWxH)	384x296.8x690.7
Netto weight	6.2 kg
Packing weight	8.2 kg (weight of two standard medium-sized ice-packs included)
Application environment	Relative humidity less than 95 % (25 °C)

SAFETY INSTRUCTIONS

- Before use, check the voltage on the rating plate. Only connect the appliance to sockets that correspond to its voltage.
- Keep the appliance and its cable away from sources of heat or sharp objects that could cause damage.
- Do not place the cord under carpets. Do not cover the cord with small items of clothing or similar. Keep the cord away from areas with heavy foot traffic to avoid tripping hazards.
- Do not operate the appliance if the cable or plug is damaged.
- If the supply cord or plug is damaged, it must be replaced by the manufacturer, its service agent, or a similarly qualified person to avoid a hazard.
- For indoor use only.
- Do not cover the machine while in use.
Place the appliance on a stable, flat, horizontal surface. Make sure that the appliance is kept in an upright position during use.
- Ensure that the appliance is switched off before connecting it to the mains power supply.
- Always make sure your hands are dry before operating or adjusting any switches on the product, or before touching the plug and mains supply connections.
- Never leave this appliance unattended while it is in use. Turn off and unplug the appliance when leaving the room for an extended period.
- Switch off and unplug the appliance from the mains socket when not in use, before filling, cleaning or carrying out any other maintenance.
- To disconnect the appliance, switch it off and then remove the plug from the socket. Do not pull the cord to disconnect the plug.
- Only use the appliance as described in this manual.
- Do not insert your fingers into the openings of the guard.
- Keep hair, tissues, tablecloths, clothes and curtains away from all openings of the fan. They could be sucked into the fan and caught in the internal moving parts, which could cause injury or damage.
- Do not use the appliance in wet or damp areas, such as bathrooms.
- Do not operate the appliance if it is not mounted on its wheels or is lying on its side.
- Ensure the cord is fully extended before use.
- Evaporative coolers moisturise the ambient air when in operation. Over-humidification of residential rooms should be avoided. Recommendation: Maintain a relative humidity of 40–50%. Excessive humidity can damage the home and cause health problems.

- The appliance must only be set up on waterproof and moisture-proof flooring (it is unavoidable that some water will be spilled when the tank is emptied).
- Each time the tank is emptied, completely remove any residual water from the equipment. To prevent nucleation, remove residual water from the appliance and water tank every three days.
- This device can be used by children over eight years of age, as well as by persons with limited physical, sensory or mental abilities, or a lack of experience or knowledge, provided they have been supervised or instructed in the safe use of the device, and understand the dangers involved. Children must not play with the device. Children must not clean or maintain the air cooler without supervision.
- Keep new and used batteries away from children.
- If the battery compartment does not close securely, stop using the product. The batteries contain environmentally hazardous substances. They must be removed from the product before it is scrapped, and disposed of safely.

Special notes on use

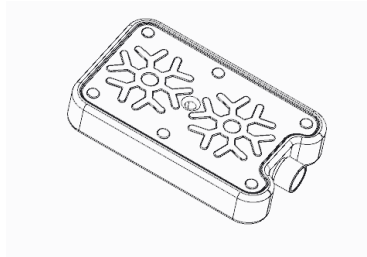
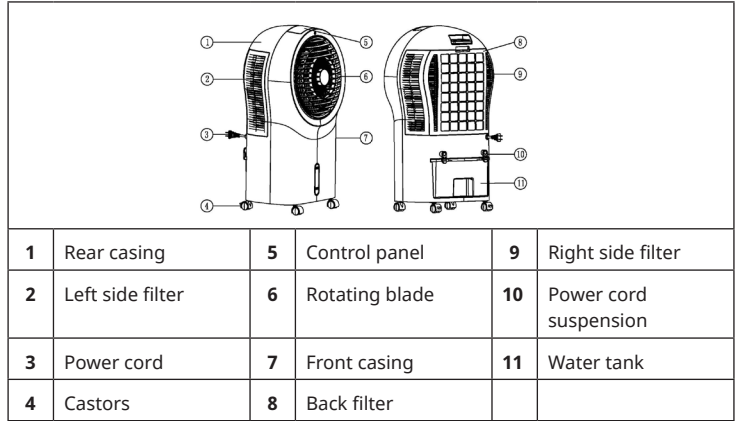
- Be aware that high humidity levels may encourage biological organisms to grow in the environment.
- Make sure that the area around the humidifier does not become damp or wet. If dampness occurs, reduce the humidifier's output. If you cannot turn the humidifier output down, use it intermittently. Do not allow absorbent materials, such as carpets, curtains, drapes or tablecloths, to become damp. Always unplug the appliance when filling or cleaning it.
- Never leave water in the reservoir when the appliance is not in use.
- Empty and clean the humidifier before storing it away. Clean the humidifier before next use.



WARNING

Danger of injury! Ensure that children do not swallow the battery. If swallowed, the button cell battery can cause severe internal burns within 2 hours, which can lead to death. If you think a battery may have been swallowed, consult a doctor immediately.

DEVICE OVERVIEW



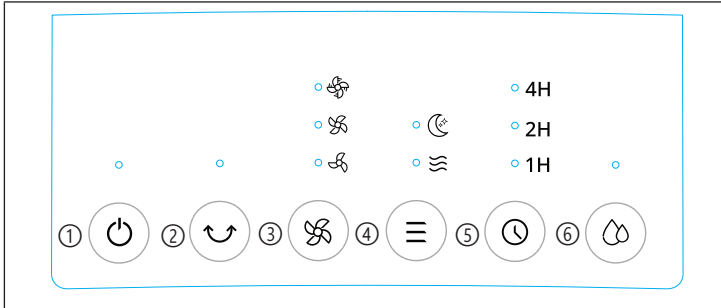
Ice pack x 2

Usage of ice-pack

The ice pack has cold storage and heat preservation features. It slowly absorbs heat from the water, keeping the water temperature in the tank lower than the ambient temperature for several hours. The air blown out is cooler under the effect of the ice pack.

1. Place the ice pack in the freezer to freeze it completely.
2. Place the frozen ice pack in the water tank through the filling hole, then push the tank back into place. After 10 minutes, the water tank temperature will be lower than the ambient temperature.
3. The machine comes with two ice packs that can be used continuously.
4. Do not open the ice pack or the water tank.

CONTROL PANEL



Buttons	
①	On/ Off
②	Swing
③	Speed
④	Mode
⑤	Timer
⑥	Cooler/ Humidifier
⑦	Light indicators on/off (remote control only)

INSTALLATION AND OPERATION

Note: Once unpacked, the product can be used straight away (no installation required).

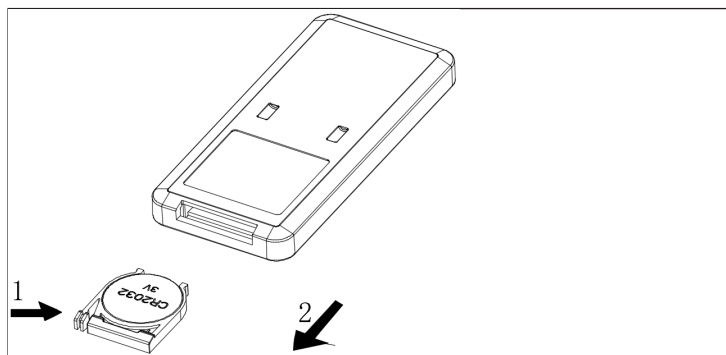
Remote control

The function of some buttons on the remote control corresponds to the function of the buttons on the control panel. Point the infrared transmitter of the remote control at the receiver of the unit during use. Make sure that there are no obstacles between the remote control and the unit. Remove the batteries from the remote control if you will not be using it for a long period of time.

Using the remote control

First, open the battery cover on the remote control and insert a 3V CR2032 battery. To open the battery cover, hold it in the direction of arrow 1 to release the button, then pull it out in the direction of arrow 2.

Please ensure that the remote control is aimed at the receiver when in use. If the battery runs out of charge, simply pull out the cover in the direction indicated and replace it with a new CR2032 battery. Please note the positive and negative poles of the battery. Then, replace the battery cover.



Operation

①	<p>On / Off button: In standby mode after switching on, press the On/Off button once to switch on. The default settings after powering the appliance on are:</p> <ul style="list-style-type: none"> • Wind speed: low speed runs and the corresponding light is on. (When powered on for the first time, medium speed runs for three seconds and then switches to low speed.) If it was running at low speed before being powered off, it will run at medium speed first, then switch to low speed. • Cooling: Off and LED light off. • Wind mode: normal wind runs. • Timing: No timing and the corresponding light is off. • Left-right swing: left-right swing off and the corresponding light off. <p>When the machine is working, pressing the On/Off button turns off all functions and the machine enters standby mode.</p>
②	<p>Left-right swing button</p> <ul style="list-style-type: none"> • In the power-on state, press the left-right swing button to turn the left-right swing function on or off. • When the left-right swing is on, the left-right swing starts working and the LED light turns on. • When the left-right swing is off, the LED light is off and the left-right swing stops working.
③	<p>Speed button</p> <p>In the power-on state, press the button to adjust the wind speed. The fan will then cycle through the settings in the following order: low wind, medium wind, high wind, low wind, and so on. The corresponding indicator light will be on.</p>

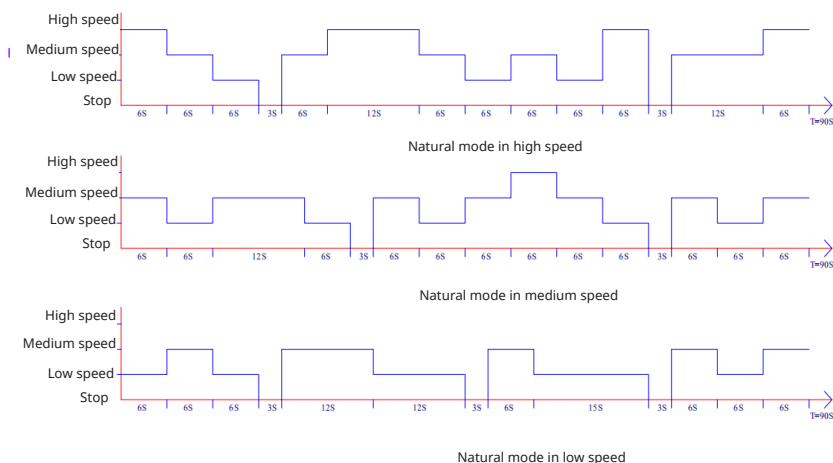
Mode button

When you first turn it on, the normal wind mode operates. Pressing the mode button switches the wind mode. The order of switching is as follows: normal wind, natural wind, sleeping wind, normal wind. The corresponding LED lights up.

Normal wind: The product operates at a fixed speed according to the wind speed selected by the user, which is divided into three settings: high, medium and low.

Natural wind: The product runs according to the wind speed set by the user and the preset rules of the program, switching automatically between high, medium and low speed. This mode simulates the effect of natural wind and makes the airflow softer and more comfortable.

The wind speed operating law is shown below:



Sleep mode

The motor runs at the speed set by the user and downshifts regularly according to the preset program settings. This mode prevents the wind from becoming too strong and disturbing people's sleep. The following table shows the set speeds and how they correspond to the sleeping wind mode.

High speed and sleeping mode on: It first runs at high speed for 30 minutes, then at middle speed for 30 minutes, and finally switches to low speed.

Middle speed and sleeping mode on: It first runs at middle speed for 30 minutes, then switches to low speed.

Low speed and sleeping mode on: The low speed, normal wind runs.

In sleep mode, the indicator light for the corresponding wind speed changes when the normal wind mode is switched on. For example, if sleep mode is turned on at mid-range speed, it will automatically switch to low-range normal wind after 30 minutes. At this time, the indicator light for the middle speed will be off and the indicator light for the low speed will be on.

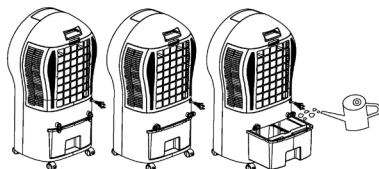
⑤	<p>Timer button</p> <ul style="list-style-type: none"> • In the power-on state, press the Timer function button to set the shutdown time. • Press the "ON/OFF" button and the timer off indicator LED_1H will light up. Press the button again and the indicator will switch through the following sequence: LED_1H → LED_2H → LED_1H+2H → LED_4H → LED_1H+4H → LED_2H+4H → LED_1H+2H+4H → all off → 1H. The timer can be accumulated up to a maximum of 7 hours. The display mode is as follows: When you set the 2H timer, the 2H indicator turns off after one hour when the timer has taken effect and the 1H indicator turns on. In other words, the indicator descends automatically. • When the timing ends, the machine will power off and enter standby mode. • The timing tolerance is within $\pm 3\%$.
⑥	<p>Cooler/ Humidifier button</p> <ul style="list-style-type: none"> • In the power-on state, press the Cooler/Humidifier button to turn the cooling and humidifying functions on or off. • When the Cooler/Humidifier function is switched on, the water pump starts working and the LED lights up.

Appliance Features

- (1). Humidifier/cooler.
- (2). Timing function: 1H, 2H and 4H. The maximum accumulation is 7 hours.
- (3). Infrared remote control function.
- (4). Water shortage alarm function.
- (5). Three air flow levels (Hi/Mid/Low).
- (6). Three wind modes: Normal, Natural and Sleeping.
- (7). Automatic rotating blade function.
- (8). Universal caster roller design for easy movement.
- (9). Electronic button control.
- (10). Drawer-style water tank for easy cleaning.
- (11). The brightness of the display lamp decreases to about 30% after one minute of inactivity.
- (12). Water pump sprinkling cycling system for a larger water circulation volume and faster cooling effect.
- (13). Power-off memory function only with plug-in.
- (14). Screen-off function (controlled by remote).

FILLING THE WATER TANK WITH WATER

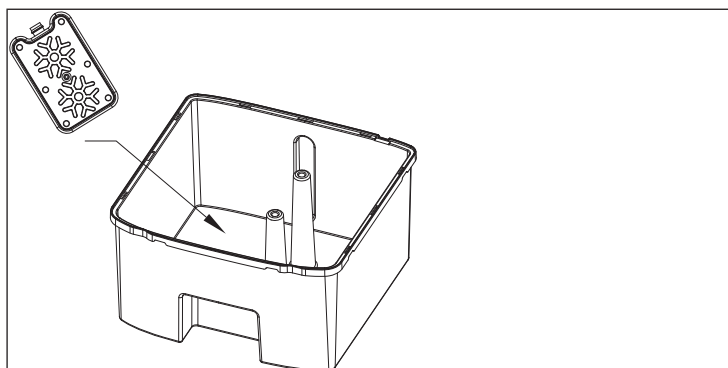
Before using the cooler/humidifier function, please fill the water tank with water. Before doing so, open the tank lock and draw out the water tank. Then gradually fill it with water (as shown in pictures below). Once you have finished filling the tank with water, push it back in and lock it.



Please pay attention to the water level at the back of the water tank when adding water manually (see picture below).



1. Take care not to exceed the highest water level or fall below the lowest water level when adding water.
2. Use clean tap water only.
3. Tips: If the machine smells slightly when used for the first time and the water in the tank is slightly discoloured, this is normal and harmless. It will not affect your health.



After removing the water tank, place the two ice packs on the left according to the icons at the bottom of the tank.

Water shortage protection

When the cooling function is turned on and the pump has been running for 45 seconds, if the water shortage protection switch on the water tank detects a water shortage continuously for 5 seconds, the water pump will stop working and the buzzer will emit a "bi-bi-" sound alarm five times. The cooling indicator will flash at a frequency of 1 Hz for 5 seconds (the buzzer sounds and the alarm indicator flashes synchronously). Turn off the humidifying function.

Other functions

1. If no buttons are operated within one minute of an indicator being turned on, the indicator will dim to 30% of its original brightness. The indicator will light up if any button is pressed at this time.
2. The power-off memory function only works with plug-in. If the unit is not being turned on for the first time, it will start with the state before shutdown if the ON/OFF button is pressed in standby mode, except for the timer and sleep wind functions.
3. Remote control button off-screen function: While the unit is switched on and working, press the off-screen button. The machine will then enter the off-screen state and all the indicators will go out. Press any key to return to the steady state.

CLEANING AND CARE

Note: Be sure to unplug the mains plug before cleaning or servicing the equipment.

Outer surfaces

- If dust has accumulated on the exterior, wipe it off with a soft cloth. If the surface is particularly dirty, mix water below 50°C with a neutral detergent, wipe it off with a soft cloth, then leave it to dry naturally.
- During cleaning, do not use gasoline, banana oil or any other substances that may easily damage the outer surface.

Cleaning the water tank

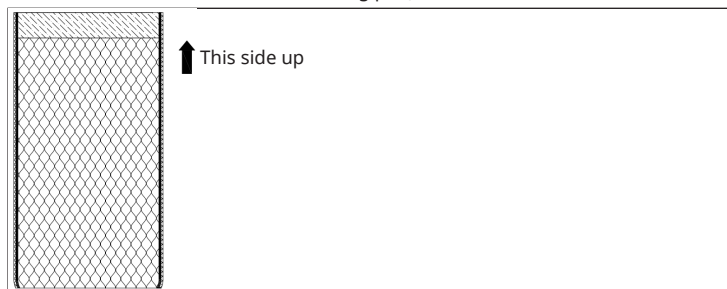
- Plug in the power and turn the water tank lock horizontally to remove the tank.
- Clean the water tank with a little detergent, then rinse it with water. Finally, pour out the dirty water.

Machine body cleaning

1. Use a damp cloth to clean the machine body; washing it with water directly is forbidden.
2. Do not use corrosive cleansers or solvents.
3. Make sure the power is off and the power cord is pulled out when cleaning the machine body, otherwise there is a risk of electric shock.

Filter installation after cleaning

1. Install the filter, filter assembly and water tank in the correct order and ensure the installation is correct. When installing it, please make sure that the side with the water dividing strip is facing upwards (see the figure below for the installation orientation of the cooling pad).



2. Plug the appliance in and make sure that it runs smoothly.

TROUBLESHOOTING

Problem	Potential cause	Possible solution
The appliance is not working.	The plug has not been inserted correctly.	Plug the power plug securely into the wall socket.
	The unit is switched off.	Switch the device on.
	The wiring in the unit has come loose.	Contact a specialist company for repairs.
The humidifier is not working / The pump is making strange noises.	No water in the water tank or the water level is below the MIN mark.	Switch off the machine and fill water into the water tank. Make sure that the water level is above the MIN mark.
	The submersible pump is not drawing water.	Press the "Humidification" button several times until the submersible pump draws water normally.
	The filter screen of the submersible pump is clogged.	Clean the filter screen.
	The water outlet hole of the nebuliser unit is blocked.	Contact a specialist company for repairs.
	The pump or the wiring in the unit has come loose.	Contact a specialist company for repairs.
Abnormal noises.	Deposits in the nebuliser unit.	Contact a specialist company for repairs.
	Loose fan blades or engine damage.	Contact a specialist company for repairs.

DISPOSAL CONSIDERATIONS



If there is a legal regulation for the disposal of electrical and electronic devices in your country, this symbol on the product or on the packaging indicates that this product must not be disposed of with household waste. Instead, it must be taken to a collection point for the recycling of electrical and electronic equipment. By disposing of it in accordance with the rules, you are protecting the environment and the health of your fellow human beings from negative consequences. For information about the recycling and disposal of this product, please contact your local authority or your household waste disposal service.

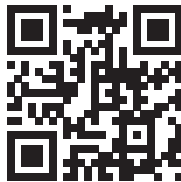
This product contains batteries. If there is a legal regulation for the disposal of batteries in your country, the batteries must not be disposed of with household waste. Find out about local regulations for disposing of batteries. By disposing of them in accordance with the rules, you are protecting the environment and the health of your fellow human beings from negative consequences.

MANUFACTURER & IMPORTER (UK)

Chal-Tec GmbH, Mühlenstraße 25, 10243 Berlin, Germany.
Contact: info@klarstein.com

Estimado cliente:

Le felicitamos por la adquisición de este producto. Lea atentamente el siguiente manual y siga cuidadosamente las instrucciones de uso con el fin de evitar posibles daños. La empresa no se responsabiliza de los daños ocasionados por un uso indebido del producto o por haber desatendido las indicaciones de seguridad. Escanee el código QR para acceder a las instrucciones de uso más recientes y a más información sobre el producto.

**ÍNDICE**

Indicaciones de seguridad	34
Descripción del aparato	36
Panel de control	37
Instalación y funcionamiento	38
Llenar el depósito de agua con agua	42
Limpieza y cuidado	44
Detección y reparación de anomalías	45
Indicaciones sobre la retirada del aparato	46
Fabricante	46

DATOS TÉCNICOS

Código del producto	10048237, 10048238, 10048239
Alimentación	220-240 V ~ 50 Hz
Potencia	60 W
Capacidad del depósito de agua	6 L
Volumen de aire	320 m ³ /h
Volumen de evaporación	600 ml/h (alta velocidad)
Nivel de ruido	≤55 dB (alta velocidad)
Tamaño del producto en mm (longitud x anchura x altura)	384x296,8x690,7
Peso neto	6,2 kg
Peso del embalaje	8,2 kg (peso de dos parches de frío estándar de tamaño mediano incluidas)
Ámbito del aparato	Humedad relativa inferior al 95 % (25 °C)

INDICACIONES DE SEGURIDAD

- Antes de utilizarlo, compruebe el voltaje en la placa de características. Conecte el aparato únicamente a enchufes que correspondan a su voltaje.
- Mantenga el aparato y su cable alejados de fuentes de calor u objetos afilados que puedan causarle daños.
- No coloque el cable debajo de las alfombras. No cubra el cable con prendas pequeñas de ropa o similares. Mantenga el cable alejado de zonas donde haya mucho tránsito de personas para evitar riesgos de tropiezos.
- No utilice el aparato si el cable o el enchufe están dañados.
- Si el cable de alimentación o el enchufe están dañados, deben ser sustituidos por el fabricante, su agente de servicio técnico o una persona cualificada para evitar cualquier peligro.
- Solo para uso en interiores.
- No cubra la máquina mientras esté en uso.
Coloque el aparato sobre una superficie estable, plana y horizontal. Asegúrese de que el aparato se mantenga en posición vertical durante su uso.
- Asegúrese de que el aparato esté apagado antes de conectarlo a la red eléctrica.
- Asegúrese siempre de tener las manos secas antes de manipular o ajustar cualquier interruptor del producto, o antes de tocar el enchufe y las conexiones de suministro eléctrico.
- Nunca deje este aparato sin vigilancia mientras esté en uso. Apague y desenchufe el aparato cuando salga de la habitación durante un periodo prolongado.
- Apague y desenchufe el aparato de la toma de corriente cuando no lo utilice, antes de llenarlo, limpiarlo o realizar cualquier otra tarea de mantenimiento.
- Para desconectar el aparato, apáguelo y luego quite el enchufe de la toma de corriente. No tire del cable para desconectar el enchufe.
- Use el aparato únicamente tal y como se describe en este manual.
- No introduzca los dedos en las aberturas de la protección.
- Mantenga el cabello, los pañuelos de papel, los manteles, la ropa y las cortinas alejados de todas las aberturas del ventilador. Podrían ser aspirados por el ventilador y quedar atrapados en las piezas móviles internas, lo que podría causar lesiones o daños.
- No utilice el aparato en zonas húmedas o mojadas, como cuartos de baño.
- No utilice el aparato si no está montado sobre sus ruedas o si está tumbado de lado.
- Asegúrese de que el cable esté completamente extendido antes de utilizarlo.
- Los enfriadores evaporativos humidifican el aire ambiente cuando están en funcionamiento. Se debe evitar la humedad excesiva en las habitaciones residenciales. Recomendación: Mantenga una humedad relativa del 40-50 %. La humedad excesiva puede dañar la vivienda y causar problemas de salud.

- El aparato solo debe instalarse sobre suelos impermeables y resistentes a la humedad (es inevitable que se derrame algo de agua al vaciar el depósito).
- Cada vez que vacíe el depósito, elimine por completo cualquier resto de agua del equipo. Para evitar la nucleación, elimine el agua residual del aparato y del depósito de agua cada tres días.
- Este dispositivo puede ser utilizado por niños mayores de ocho años, así como por personas con capacidades físicas, sensoriales o mentales limitadas, o con falta de experiencia o conocimientos, siempre que hayan sido supervisados o instruidos en el uso seguro del dispositivo y comprendan los peligros que conlleva. Los niños no deben jugar con el aparato. No está permitido que los niños limpien o realicen el mantenimiento del enfriador de aire sin supervisión.
- Mantenga las pilas nuevas y usadas fuera del alcance de los niños.
- Si el compartimento de las pilas no se cierra correctamente, deje de utilizar el producto. Las pilas contienen sustancias peligrosas para el medio ambiente. Deben retirarse del producto antes de desecharlo y eliminarse de forma segura.

Notas especiales sobre el uso

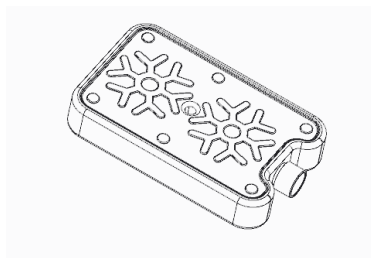
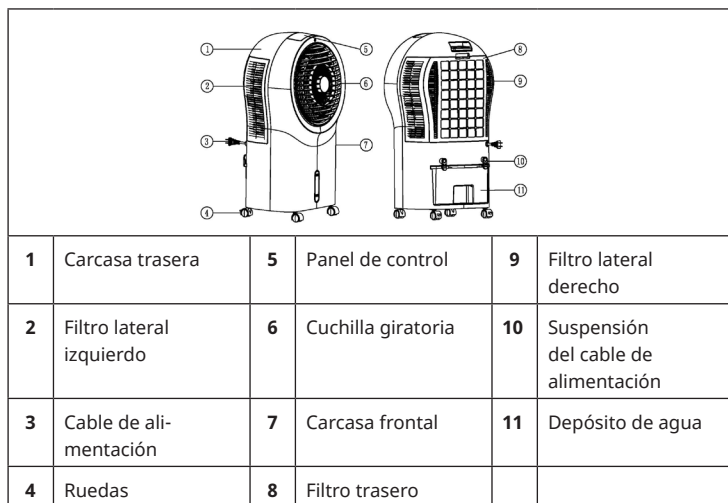
- Tenga en cuenta que los altos niveles de humedad pueden favorecer el crecimiento de organismos biológicos en el ambiente.
- Asegúrese de que el área alrededor del humidificador no se humedezca ni se moje. Si se produce humedad, reduzca la potencia del humidificador. Si no puede reducir la potencia del humidificador, utilícelo de forma intermitente. No permita que los materiales absorbentes, como alfombras, cortinas, visillos o manteles, se humedezcan.
Desenchufe siempre el aparato cuando lo llene o lo limpie.
- No deje nunca agua en el depósito cuando el aparato no esté en uso.
- Vacíe y limpie el humidificador antes de guardarlo. Limpie el humidificador antes del siguiente uso.



ADVERTENCIA ;

Peligro de lesiones! Asegúrese de que los niños no se traguen la pila. Si se ingiere, la pila de botón puede provocar quemaduras internas graves en menos de dos horas, lo que puede provocar la muerte. Si cree que alguien ha tragado una pila, consulte a un médico inmediatamente.

DESCRIPCIÓN DEL APARATO



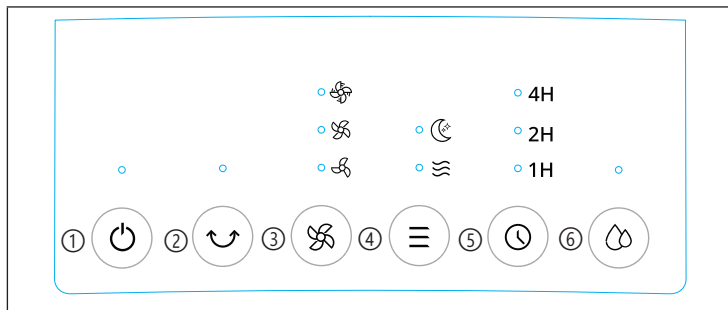
Parche de frío x 2

Uso de parches de frío

El parche de frío tiene características de almacenamiento en frío y conservación del calor. Absorbe lentamente el calor del agua, manteniendo la temperatura del agua del depósito por debajo de la temperatura ambiente durante varias horas. El aire expulsado es más frío debido al efecto del parche de frío.

1. Coloque el parche de frío en el congelador hasta que esté completamente congelado.
2. Coloque el parche de frío congelado en el depósito de agua a través del orificio de llenado y, a continuación, vuelva a colocar el depósito en su sitio. Después de 10 minutos, la temperatura del depósito de agua será inferior a la temperatura ambiente.
3. La máquina viene con dos parches de frío que se pueden utilizar de forma continua.
4. No abra la bolsa de parche de frío ni el depósito de agua.

PANEL DE CONTROL



Botones	
①	Encender/ Apagar
②	Oscilación
③	Velocidad
④	Modo
⑤	Temporizador
⑥	Enfriador/humidificador
⑦	Indicadores luminosos encendidos/apagados (solo control remoto)

INSTALACIÓN Y FUNCIONAMIENTO

Nota: Una vez desembalado, el producto se puede utilizar inmediatamente (no requiere instalación).

Mando a distancia

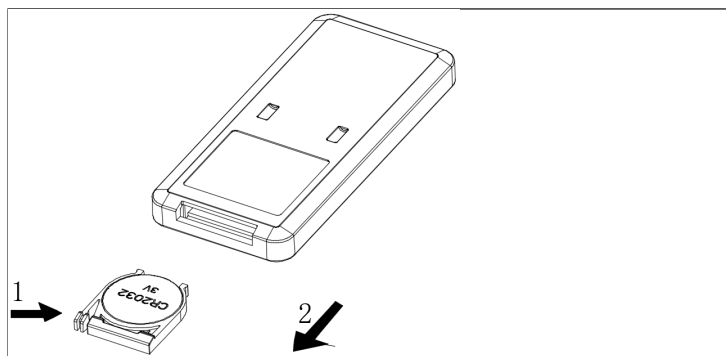
La función de algunos botones del mando a distancia corresponde a la función de los botones del panel de control. Apunte el transmisor infrarrojo del control remoto hacia el receptor de la unidad durante su uso. Asegúrese de que no haya obstáculos entre el mando a distancia y la unidad. Retire las pilas del mando a distancia si no va a utilizarlo durante un periodo prolongado de tiempo.

Uso del mando a distancia

Primero, abra la tapa de la batería del mando a distancia e inserte una pila CR2032 de 3 V.

Para abrir la tapa de la batería, manténgala en la dirección de la flecha 1 para soltar el botón y, a continuación, tire de ella en la dirección de la flecha 2. Asegúrese de que el mando a distancia esté orientado hacia el receptor cuando lo utilice.

Si la batería se agota, simplemente saque la tapa en la dirección indicada y sustitúyala por una batería CR2032 nueva. Tenga en cuenta los polos positivo y negativo de la batería. A continuación, vuelva a colocar la tapa de la batería.



Puesta en funcionamiento

①	<p>Botón de encendido/apagado:</p> <p>En modo de espera después de encenderlo, pulse una vez el botón de encendido/apagado para encenderlo.</p> <p>Los ajustes predeterminados tras encender el aparato son:</p> <ul style="list-style-type: none"> • Velocidad del viento: Funciona a baja velocidad y la luz correspondiente está encendida. (Cuando se enciende por primera vez, funciona a velocidad media durante tres segundos y luego cambia a velocidad baja). Si estaba funcionando a velocidad baja antes de apagarse, primero funcionará a velocidad media y luego cambiará a velocidad baja. • Refrigeración: Apagado y luz LED apagada. • Modo viento: El modo de viento normal está activado. • Temporizador: No hay temporizador y la luz correspondiente está apagada. • Oscilación izquierda-derecha: Oscilación izquierda-derecha desactivada y luz correspondiente apagada. <p>Cuando la máquina está funcionando, al pulsar el botón de encendido/apagado se desactivan todas las funciones y la máquina entra en modo de espera.</p>
②	<p>Botón de oscilación izquierda-derecha</p> <ul style="list-style-type: none"> • Con el dispositivo encendido, presione el botón de oscilación izquierda-derecha para activar o desactivar la función de oscilación izquierda-derecha. • Cuando se activa la oscilación izquierda-derecha, esta comienza a funcionar y se enciende la luz LED. • Cuando la oscilación izquierda-derecha está desactivada, la luz LED está apagada y la oscilación izquierda-derecha está inactiva.
③	<p>Botón de velocidad</p> <p>Con el aparato encendido, pulse el botón para ajustar la velocidad del viento. El ventilador cambiará entre los ajustes en el siguiente orden: viento bajo, viento medio, viento alto, viento bajo, y así sucesivamente. La luz indicadora correspondiente se encenderá.</p>

④

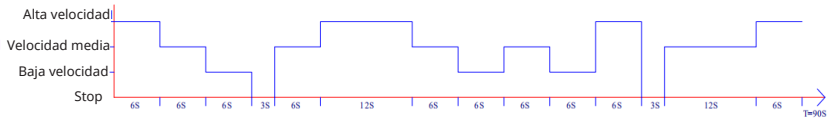
Botón de modo

Cuando lo enciende por primera vez, funciona el modo de viento normal. Al pulsar el botón modo se cambia el modo de viento. El orden de cambio es el siguiente: viento normal, viento natural, viento suave, viento normal. El LED correspondiente se ilumina.

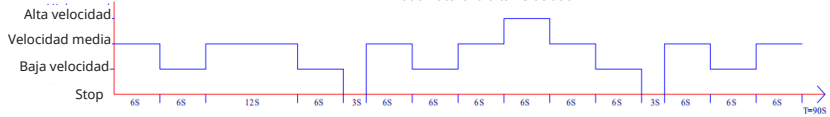
Viento normal: El aparato funciona a una velocidad fija según la velocidad del viento seleccionada por el usuario, que se divide en tres ajustes: alto, medio y bajo.

Viento natural: El aparato funciona según la velocidad del viento establecida por el usuario y las reglas predefinidas del programa, cambiando automáticamente entre velocidad alta, media y baja. Este modo simula el efecto del viento natural y hace que el flujo de aire sea más suave y agradable.

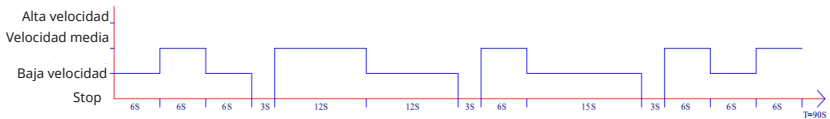
A continuación se muestra la ley de funcionamiento de la velocidad del viento:



Modo natural a alta velocidad



Modo natural a velocidad media



Modo natural a baja velocidad

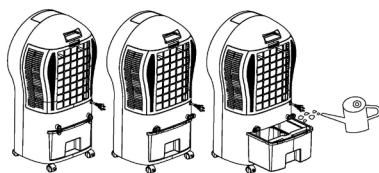
	<p>Modo sueño</p> <p>El motor funciona a la velocidad establecida por el usuario y reduce la marcha regularmente según los ajustes preestablecidos del programa. Este modo evita que el viento sea demasiado fuerte y perturbe el sueño de las personas. La siguiente tabla muestra las velocidades preestablecidas y cómo se corresponden con el modo de viento inactivo.</p> <p>Alta velocidad y modo de sueño activado: primero funciona a alta velocidad durante 30 minutos, luego a velocidad media durante 30 minutos y, finalmente, cambia a baja velocidad.</p> <p>Velocidad media y modo de sueño activado: primero funciona a velocidad media durante 30 minutos y, a continuación, cambia a velocidad baja.</p> <p>Baja velocidad y modo de sueño activado: La velocidad baja, el viento normal funciona. En modo de sueño, la luz indicadora de la velocidad del viento correspondiente cambia cuando se activa el modo viento normal. Por ejemplo, si el modo de sueño se activa a velocidad media, pasará automáticamente a velocidad baja normal después de 30 minutos. En ese momento, la luz indicadora de la velocidad media se apagará y la luz indicadora de la velocidad baja se encenderá.</p>
⑤	<p>Botón de temporizador</p> <ul style="list-style-type: none"> • En estado encendido, presione el botón de la función Temporizador para configurar la hora de apagado. • Pulse el botón «Encender/Apagar» y se encenderá el indicador LED_1H del temporizador apagado. Vuelva a pulsar el botón y el indicador cambiará según la siguiente secuencia: LED_1H → LED_2H → LED_1H+2H → LED_4H → LED_1H+4H → LED_2H+4H → LED_1H+2H+4H → todos apagados → 1H. El temporizador puede acumularse hasta un máximo de 7 horas. El modo de visualización es el siguiente: cuando se configura el temporizador de 2 horas, el indicador de 2 horas se apaga después de una hora, cuando el temporizador ha entrado en funcionamiento, y se enciende el indicador de 1 hora. Esto significa que el indicador desciende automáticamente. • Cuando finalice el tiempo, la máquina se apagará y entrará en modo de espera. • La tolerancia de temporización está dentro del $\pm 3\%$.
⑥	<p>Botón de enfriador/humidificador</p> <ul style="list-style-type: none"> • Cuando el aparato esté encendido, presione el botón «Cooler/Humidifier» (Enfriador/Humidificador) para activar o desactivar las funciones de enfriamiento y humidificación. • Cuando se activa la función de enfriador/humidificador, la bomba de agua comienza a funcionar y el LED se ilumina.

Características del aparato

- (1). Humidificador/refrigerador.
- (2). Función de temporización: 1H, 2H y 4H. La acumulación máxima es de 7 horas.
- (3). Función de mando a distancia por infrarrojos.
- (4). Función de alarma de falta de agua.
- (5) Tres niveles de caudal de aire (Alto/Medio/Bajo).
- (6). Tres modos de viento: Normal, Natural y Sueño.
- (7). Función de cuchilla giratoria automática.
- (8) Diseño universal con ruedas giratorias para facilitar su desplazamiento.
- (9) Control electrónico mediante botones.
- (10) Depósito de agua tipo cajón para facilitar su limpieza.
- (11). El brillo de la luz de la pantalla disminuye hasta aproximadamente un 30% tras un minuto de inactividad.
- (12) Sistema de ciclos de rociado con bomba de agua para un mayor volumen de circulación de agua y un efecto de enfriamiento más rápido.
- (13). Función de memoria de apagado solo con enchufe
- (14). Función de apagado de pantalla (controlada por el mando a distancia).

LLENAR EL DEPÓSITO DE AGUA CON AGUA

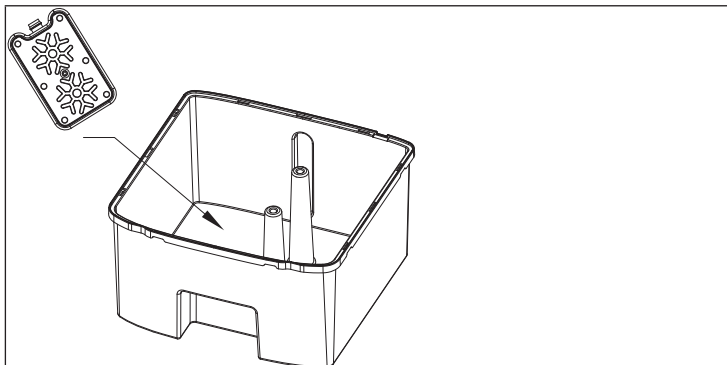
Antes de utilizar la función de enfriador/humidificador, llene el depósito de agua con agua. Antes de hacerlo, abra el cierre del depósito y extraiga el depósito de agua. A continuación, llénelo gradualmente con agua (como se muestra en las imágenes siguientes). Una vez que haya terminado de llenar el depósito con agua, vuelva a colocarlo en su sitio y fíjelo.



Preste atención al nivel de agua en la parte posterior del depósito cuando añada agua manualmente (véase la imagen siguiente).



1. Tenga cuidado de no superar el nivel máximo de agua ni bajar del nivel mínimo al añadir agua.
2. Utilice únicamente agua limpia del grifo.
3. Consejos: Si la máquina huele ligeramente cuando se utiliza por primera vez y el agua del depósito está ligeramente descolorida, esto es normal y inofensivo. No afectará a su salud.



Después de retirar el depósito de agua, coloque los dos parches de frío a la izquierda según los iconos que aparecen en la parte inferior del depósito.

Protección contra la escasez de agua

Cuando la función de refrigeración está activada y la bomba ha estado funcionando durante 45 segundos, si el interruptor de protección contra la falta de agua situado en el depósito de agua detecta una falta de agua de forma continua durante 5 segundos, la bomba de agua dejará de funcionar y el zumbador emitirá una alarma sonora «bi-bi-» cinco veces. El indicador de refrigeración parpadeará a una frecuencia de 1 Hz durante 5 segundos (el zumbador suena y el indicador de alarma parpadea de forma sincronizada). Desactive la función de humidificación.

Otras funciones

1. Si no se acciona ningún botón en el plazo de un minuto desde que se enciende un indicador, este se atenuará hasta alcanzar el 30 % de su brillo original. El indicador se encenderá si se pulsa cualquier botón en este momento.
2. La función de memoria al apagar solo funciona con el enchufe conectado. Si no es la primera vez que se enciende la unidad, esta se iniciará con el estado anterior al apagado si se pulsa el botón ON/OFF en modo de espera, excepto en el caso de las funciones de temporizador y viento nocturno.
3. Función de botón de control remoto fuera de pantalla: Mientras la unidad está encendida y en funcionamiento, presione el botón fuera de pantalla. A continuación, la máquina entrará en estado de apagado y todos los indicadores se apagarán. Pulse cualquier tecla para volver al estado estable.

LIMPIEZA Y CUIDADO

Nota: Asegúrese de desconectar el enchufe de la toma de corriente antes de limpiar o realizar el mantenimiento del equipo.

Superficies exteriores

- Si se ha acumulado polvo en el exterior, límpielo con un paño suave. Si la superficie está excesivamente sucia, mezcle agua a menos de 50 °C con un detergente neutro, límpiela con un paño suave y déjela secar al aire.
- Durante la limpieza, está prohibido utilizar gasolina, aceite de plátano y cualquier sustancia que pueda dañar fácilmente la superficie exterior.

Limpiar el depósito de agua

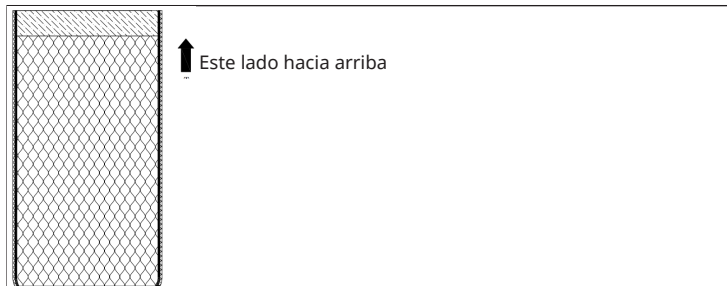
- Enchufe la corriente y gire el cierre del depósito de agua horizontalmente para extraer el depósito.
- Limpie el depósito de agua con un poco de detergente y, a continuación, enjuáguelo con agua. Finalmente, tire el agua sucia.

Limpieza de la carcasa de la máquina

1. Utilice un paño húmedo para limpiar el cuerpo de la máquina; está prohibido lavarla directamente con agua.
2. No utilice limpiadores corrosivos ni disolventes.
3. Asegúrese de que la máquina esté apagada y de que el cable de alimentación esté desconectado antes de limpiar el cuerpo de la máquina, ya que de lo contrario existe riesgo de descarga eléctrica.

Instalación del filtro después de la limpieza

1. Instale el filtro, el conjunto del filtro y el depósito de agua en el orden correcto y asegúrese de que la instalación sea correcta. Al instalarlo, asegúrese de que el lado con la tira divisoria de agua quede hacia arriba (consulte la ilustración siguiente para ver la orientación de instalación de la almohadilla de refrigeración).



2. Enchufe el aparato y asegúrese de que funciona correctamente.

DETECCIÓN Y REPARACIÓN DE ANOMALÍAS

Problema	Causa potencial	Posible solución
El aparato no funciona.	El enchufe no se ha insertado correctamente.	Enchufa bien la clavija de alimentación a la toma de corriente.
	La unidad está apagada.	Encienda el dispositivo.
	El cableado de la unidad se ha soltado.	Póngase en contacto con una empresa especializada para realizar las reparaciones.
El humidificador no funciona / La bomba hace ruidos extraños.	No hay agua en el depósito o el nivel de agua está por debajo de la indicación MÍN.	Apague la máquina y llene el depósito de agua. Asegúrese de que el nivel del agua esté por encima de la marca MIN.
	La bomba sumergible no está extrayendo agua.	Pulse el botón «Humidificación» varias veces hasta que la bomba sumergible aspire agua con normalidad.
	La rejilla del filtro de la bomba sumergible está obstruida.	Limpie la rejilla del filtro.
	El orificio de salida de agua de la unidad nebulizadora está obstruido.	Póngase en contacto con una empresa especializada para realizar las reparaciones.
	La bomba o el cableado de la unidad se han soltado.	Póngase en contacto con una empresa especializada para realizar las reparaciones.
Ruido anormal.	Depósitos en la unidad nebulizadora.	Póngase en contacto con una empresa especializada para realizar las reparaciones.
	Aspas del ventilador sueltas o daños en el motor.	Póngase en contacto con una empresa especializada para realizar las reparaciones.

INDICACIONES SOBRE LA RETIRADA DEL APARATO



Si en su país existe una disposición legal relativa a la eliminación de aparatos eléctricos y electrónicos, este símbolo estampado en el producto o en el embalaje advierte que no debe eliminarse como residuo doméstico. En lugar de ello, debe depositarse en un punto de recogida de reciclaje de aparatos eléctricos y electrónicos. Una gestión adecuada de estos residuos previene consecuencias potencialmente negativas para el medio ambiente y la salud de las personas. Puede consultar más información sobre el reciclaje y la eliminación de este producto contactando con su administración local o con su servicio de recogida de residuos.

Este producto contiene baterías. Si en su país existe una disposición legal relativa a la eliminación de baterías, estas no deben eliminarse como residuo doméstico. Infórmese sobre la normativa vigente relacionada con la eliminación de baterías. Una gestión adecuada de estos residuos previene consecuencias potencialmente negativas para el medio ambiente y la salud de las personas.

FABRICANTE

Chal-Tec GmbH, Mühlenstraße 25, 10243 Berlín, Alemania.
Contacto: info@klarstein.com

Chère cliente, cher client,

Félicitations pour l'achat de votre appareil. Veuillez lire attentivement les instructions suivantes et les respecter afin d'éviter tout dommage potentiel. Nous déclinons toute responsabilité pour les dommages causés par le non-respect des instructions et une utilisation inappropriée. Veuillez scanner le code QR pour accéder aux dernières instructions d'utilisation et à d'autres informations sur le produit.



SOMMAIRE

Consignes de sécurité	48
Vue d'ensemble de l'appareil	50
Panneau de contrôle	51
Installation et fonctionnement	52
Remplissez le réservoir d'eau avec de l'eau.	56
Nettoyage et entretien	58
Dépannage	59
Informations sur le recyclage	60
Fabricant	60

FICHE TECHNIQUE

Code produit	10048237, 10048238, 10048239
Alimentation	220-240 V ~ 50 Hz
Alimentation	60 W
Capacité du réservoir d'eau	6 L
Volume d'air	320 m ³ /h
Volume d'évaporation	600 ml/h (vitesse élevée)
Niveau sonore	≤ 55 dB (vitesse élevée)
Taille du produit en mm (LxLxH)	384 x 296,8 x 690,7
Poids net	6,2 kg
Poids de l'emballage	8,2 kg (poids de deux blocs réfrigérants standard de taille moyenne inclus)
Environnement de fonctionnement	Humidité relative inférieure à 95 % (25 °C)

CONSIGNES DE SÉCURITÉ

- Vérifiez la tension sur la plaque signalétique avant utilisation. Connectez l'appareil uniquement à des prises qui correspondent à sa tension.
- Tenir l'appareil et son câble à l'écart de toute source de chaleur ou d'objets tranchants qui pourraient l'endommager.
- Ne faites pas passer le cordon sous un tapis. Ne pas couvrir le cordon avec de petits vêtements ou autres. Gardez le cordon à l'écart des zones très fréquentées afin d'éviter les risques de trébuchement.
- Ne pas utiliser l'appareil si le câble ou la fiche est endommagé.
- Si le cordon d'alimentation est endommagé, il doit être remplacé par le fabricant, son service après-vente ou une personne de qualification similaire afin d'éviter tout danger.
- Utilisation à l'intérieur uniquement.
- Ne pas couvrir la machine en fonctionnement.
Placez l'appareil sur une surface stable plane et horizontale. Veillez à ce que l'appareil soit maintenu en position verticale pendant son utilisation.
- Assurez-vous que l'appareil est éteint avant de le brancher sur le réseau électrique.
- Assurez-vous toujours que vos mains sont sèches avant d'actionner ou de régler les interrupteurs du produit, ou avant de toucher la fiche et les connexions d'alimentation électrique.
- Ne laissez jamais l'appareil en fonctionnement sans surveillance. Éteignez et débranchez l'appareil lorsque vous quittez la pièce pour une période prolongée.
- Éteignez et débranchez l'appareil de la prise de courant lorsqu'il n'est pas utilisé, avant de le remplir, de le nettoyer ou d'effectuer toute autre opération d'entretien.
- Pour débrancher l'appareil, éteignez-le puis retirez la fiche de la prise de courant. Ne pas tirer sur le cordon pour débrancher la prise.
- Utilisez cet appareil de la manière décrite dans le présent manuel uniquement.
- N'introduisez pas vos doigts dans les ouvertures du protecteur.
- Éloignez les cheveux, les mouchoirs, les nappes, les vêtements et les rideaux de toutes les ouvertures du ventilateur. Ils pourraient être aspirés par le ventilateur et se prendre dans les pièces internes en mouvement, ce qui pourrait provoquer des blessures ou des dommages.
- N'utilisez pas l'appareil dans des endroits humides ou mouillés, tels que les salles de bains.
- Ne pas utiliser l'appareil s'il n'est pas monté sur ses roues ou s'il est couché sur le côté.
- Assurez-vous que le cordon est complètement déroulé avant de l'utiliser.
- Les rafraîchisseurs par évaporation humidifient l'air ambiant lorsqu'ils fonctionnent. L'humidification excessive des pièces résidentielles est à éviter. Recommandation : Maintenir une humidité relative de 40 à 50 %. Une humidité excessive peut endommager la maison et causer des problèmes de santé.

- L'appareil ne doit être installé que sur un sol imperméable à l'eau et à l'humidité (il est inévitable qu'un peu d'eau s'écoule lors de la vidange du réservoir).
- Lors de chaque vidange du réservoir, éliminez complètement l'eau résiduelle de l'appareil. Pour éviter la formation de germes, éliminez tous les trois jours l'eau résiduelle de l'appareil et du réservoir d'eau.
- Cet appareil peut être utilisé par des enfants à partir de 8 ans et par des personnes ayant des capacités physiques, sensorielles et mentales réduites ou manquant d'expérience et/ou de connaissances, s'ils sont surveillés ou ont appris à utiliser l'appareil de façon sûre et ont compris les dangers qui en résultent. Les enfants ne doivent pas jouer avec l'appareil. Les enfants ne doivent pas nettoyer ou entretenir le rafraîchisseur d'air sans surveillance.
- Conservez les piles neuves et usagées hors de portée des enfants.
- Si le compartiment à piles ne se ferme pas correctement, arrêtez d'utiliser le produit. Les piles contiennent des substances dangereuses pour l'environnement. Elles doivent être retirées du produit avant qu'il ne soit mis au rebut et éliminées en toute sécurité.

Remarques particulières sur l'utilisation correcte

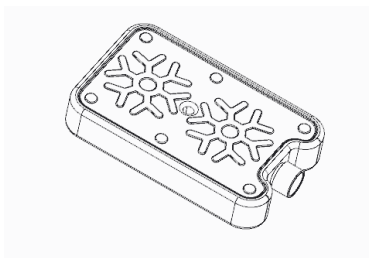
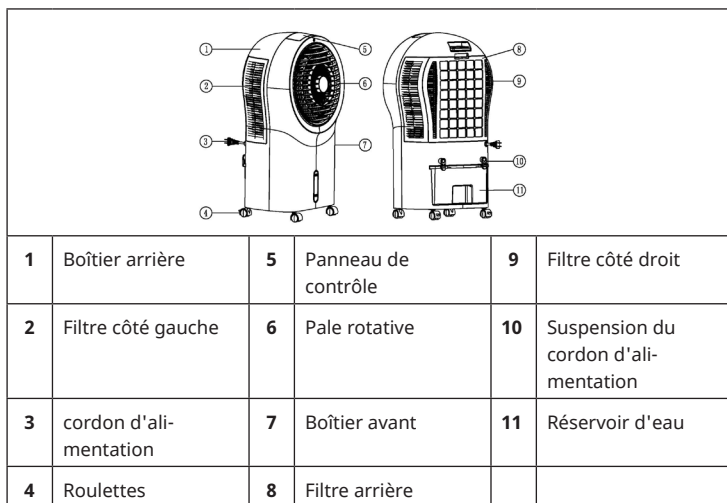
- Sachez qu'un taux d'humidité élevé peut favoriser la croissance d'organismes biologiques dans l'environnement.
- Vérifiez que la zone autour de l'humidificateur ne soit pas humide ou mouillée. En cas d'humidité, réduire la puissance de l'humidificateur. Si vous ne pouvez pas baisser la puissance de l'humidificateur, utilisez-le par intermittence. Ne laissez pas les matériaux absorbants, tels que les tapis, les rideaux, les tentures ou les nappes, devenir humides. Débranchez toujours l'appareil lorsque vous le remplissez ou le nettoyez.
- Ne laissez jamais d'eau dans le réservoir lorsque vous n'utilisez pas l'appareil.
- Videz et nettoyez l'humidificateur avant de le ranger. Nettoyez l'humidificateur avant la prochaine utilisation.



MISE EN GARDE

Risque de blessure ! Veillez à ce que les enfants n'avalent pas la pile. Si la pile bouton est avalée, elle peut provoquer de graves brûlures internes en seulement 2 heures et peut entraîner la mort ; Si vous pensez que la pile a été avalée, consultez immédiatement un médecin.

VUE D'ENSEMBLE DE L'APPAREIL



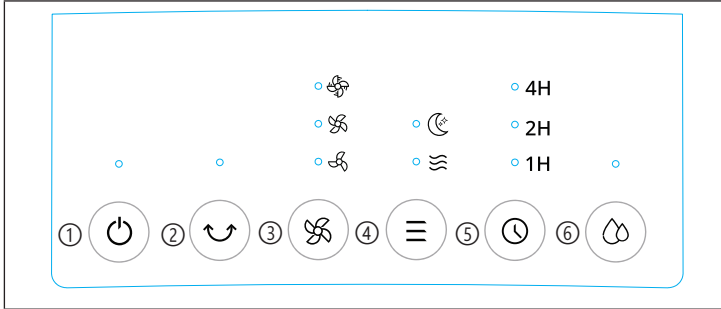
Bloc réfrigérant x 2

Utilisation des blocs de glace

Le bloc réfrigérant a des fonctions de stockage du froid et de préservation de la chaleur. Il absorbe lentement la chaleur de l'eau et maintient ainsi la température de l'eau dans le réservoir à un niveau inférieur à la température ambiante pendant plusieurs heures. L'air soufflé est plus froid sous l'effet du bloc réfrigérant.

1. Placer le bloc réfrigérant au congélateur jusqu'à ce qu'il soit complètement congelé.
2. Placez le bloc réfrigérant congelé dans le réservoir d'eau par l'orifice de remplissage, puis remettez le réservoir en place. Après 10 minutes, la température du réservoir d'eau est inférieure à la température ambiante.
3. La machine est livrée avec deux blocs réfrigérants qui peuvent être utilisés en continu.
4. N'ouvrez pas le bloc réfrigérant ou le réservoir d'eau.

PANNEAU DE CONTRÔLE



Boutons	
①	On/ Off
②	Oscillation
③	Vitesse
④	Mode
⑤	Minuterie
⑥	Rafraîchisseur/ Humidificateur
⑦	Allumage/extinction des voyants lumineux (télécommande uniquement)

INSTALLATION ET FONCTIONNEMENT

Remarque : Une fois déballé, le produit peut être utilisé immédiatement (aucune installation n'est nécessaire).

Télécommande

La fonction de certaines touches de la télécommande correspond à la fonction des touches du panneau de commande. Pointez l'émetteur infrarouge de la télécommande vers le récepteur de l'appareil pendant l'utilisation. Assurez-vous qu'il n'y a pas d'obstacles entre la télécommande et l'appareil. Retirez les piles de la télécommande si vous ne l'utilisez pas pendant une longue période.

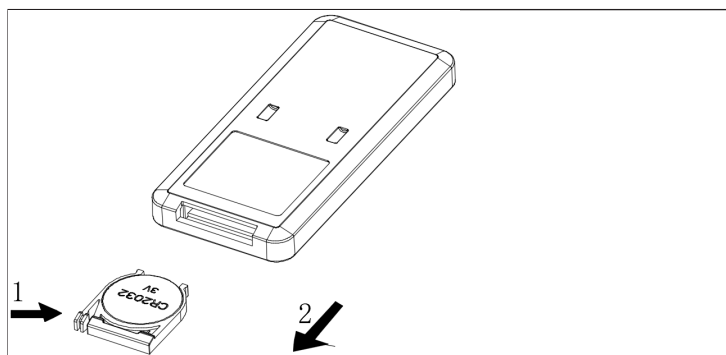
Utilisation de la télécommande

Tout d'abord, ouvrez le compartiment à pile de la télécommande et insérez une pile CR2032 de 3V.

Pour ouvrir le compartiment à pile, appuyez dans le sens de la flèche 1 pour libérer la partie supérieure du compartiment à pile, puis tirez-le dans le sens de la flèche 2.

Veillez à ce que la télécommande soit orientée vers le récepteur lorsque vous l'utilisez.

Si la pile est déchargée, il suffit de retirer le couvercle dans le sens indiqué et de le remplacer par une nouvelle pile CR2032. Veuillez noter les pôles positif et négatif de la pile. Remettez ensuite le couvercle du compartiment à pile en place.



Fonctionnement

①	<p>bouton ON/OFF En mode veille après l'allumage, appuyez une fois sur la touche Marche/Arrêt pour allumer l'appareil.</p> <p>Les paramètres par défaut après la mise sous tension de l'appareil sont les suivants :</p> <ul style="list-style-type: none"> • Vitesse du vent : la vitesse est faible et le voyant correspondant s'allume. (Lors de la première mise sous tension, la vitesse moyenne fonctionne pendant trois secondes, puis passe à la vitesse lente) Si l'appareil fonctionnait en vitesse lente avant d'être mis hors tension, il fonctionnera d'abord en vitesse moyenne, puis passera en vitesse lente. • Refroidissement : Désactivé et voyant DEL éteint. • Mode ventilation : vitesse normale de ventilation. • Chronométrage : Pas de synchronisation et le voyant correspondant est éteint. • Oscillation gauche-droite : l'oscillation gauche-droite est désactivée et la lumière correspondante est éteinte. <p>Lorsque l'appareil fonctionne, une pression sur le bouton On/Off éteint toutes les fonctions et l'appareil passe en mode veille.</p>
②	<p>Bouton d'orientation gauche-droite</p> <ul style="list-style-type: none"> • Lors de la mise sous tension, appuyez sur la touche d'oscillation gauche-droite pour activer ou désactiver la fonction d'oscillation gauche-droite. • Lorsque vous l'activez, l'oscillation gauche-droite démarre et la lumière LED s'allume. • Lorsque vous la désactivez, l'oscillation gauche-droite s'arrête et la lumière LED s'éteint.
③	<p>Bouton de vitesse</p> <p>Lors de la mise sous tension, appuyez sur le bouton pour régler la vitesse de ventilation. Le ventilateur passe ensuite d'un réglage à l'autre dans l'ordre suivant : vent faible, vent moyen, vent fort, vent faible, et ainsi de suite. Le voyant correspondant s'allume.</p>

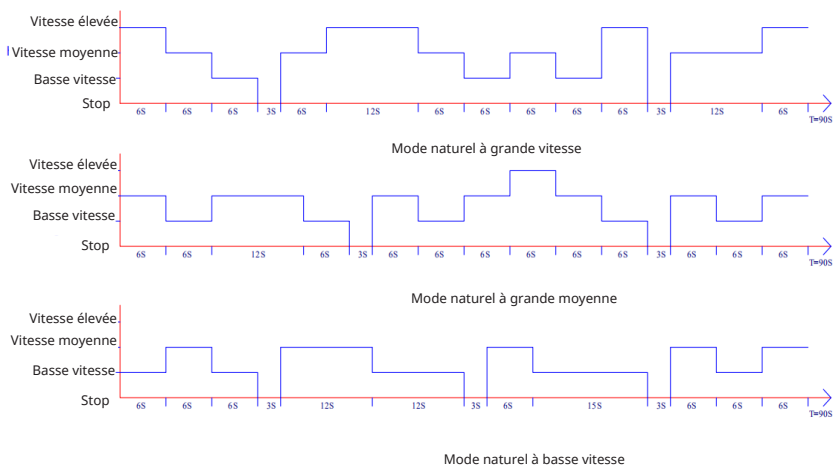
Bouton de mode

Lorsque vous l'allumez pour la première fois, c'est le mode vent normal qui fonctionne. Une pression sur le bouton de mode permet de passer au mode de ventilation. L'ordre de commutation est le suivant : vent normal, vent naturel, vent dormant, vent normal. Le voyant correspondant s'allume.

Vent normal : Le produit fonctionne à une vitesse fixe en fonction de la vitesse de ventilation sélectionnée par l'utilisateur, divisée en trois niveaux : élevé, moyen et faible.

Vent naturel : Le produit fonctionne en fonction de la vitesse de ventilation définie par l'utilisateur et des règles prédéfinies du programme, en passant automatiquement d'une vitesse élevée à une vitesse moyenne et à une vitesse faible. Ce mode simule l'effet du vent naturel et rend le flux d'air plus doux et plus confortable.

La loi de fonctionnement de la vitesse de ventilation est présentée ci-dessous :



Mode nuit

Le moteur tourne à la vitesse définie par l'utilisateur et rétrograde régulièrement en fonction des paramètres du programme prédéfini. Ce mode permet d'éviter une ventilation trop forte qui perturberait le sommeil des personnes. Le tableau suivant montre les vitesses réglées et leur correspondance avec le mode de ventilation de nuit.

Vitesse élevée et mode nuit activés : L'appareil fonctionne d'abord à vitesse élevée pendant 30 minutes, puis à vitesse moyenne pendant 30 minutes, et enfin à vitesse réduite.

Vitesse moyenne et mode nuit activés : L'appareil fonctionne d'abord à vitesse élevée pendant 30 minutes, puis à vitesse réduite.

Faible vitesse et mode nuit activés : vitesse lente, ventilation normale.

En mode nuit, le voyant de la vitesse de ventilation correspondante change lorsque le mode ventilation normal est activé. Par exemple, si le mode nuit est activé à une vitesse moyenne, il passera automatiquement à la vitesse normale à faible vitesse après 30 minutes. À ce moment-là, le témoin de la vitesse moyenne s'éteint et le témoin de la vitesse lente s'allume.

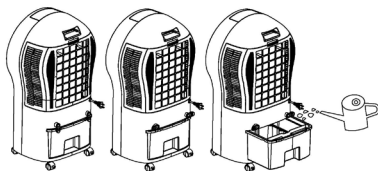
⑤	<p>Touche de minuterie</p> <ul style="list-style-type: none"> Lors de la mise sous tension, appuyez sur le bouton de fonction Timer pour définir l'heure d'arrêt. Appuyez sur la touche ON/OFF et l'indicateur d'arrêt de la minuterie LED_1H s'allume. Appuyez à nouveau sur le bouton et l'indicateur passera par la séquence suivante : LED_1H → LED_2H → LED_1H+2H → LED_4H → LED_1H+4H → LED_2H+4H → LED_1H+2H+4H → LED_1H+2H+4H → tous éteints → 1H. La minuterie est réglable jusqu'à un maximum de 7 heures. Le mode d'affichage est le suivant : Lorsque vous réglez la minuterie sur 2H, l'indicateur 2H s'éteint au bout d'une heure après le démarrage de la minuterie et l'indicateur 1H s'allume. En d'autres termes, l'indicateur descend automatiquement. À la fin du temps imparti, l'appareil s'éteint et passe en mode veille. La tolérance temporelle est de $\pm 3\%$.
⑥	<p>bouton Rafraîchisseur/ Humidificateur</p> <ul style="list-style-type: none"> Lors de la mise sous tension, appuyez sur la touche Refroidissement/Humidification pour activer ou désactiver les fonctions de refroidissement et d'humidification. Lorsque la fonction Rafraîchisseur/Humidificateur est activée, la pompe à eau se met en marche et le voyant s'allume.

Caractéristiques de l'appareil

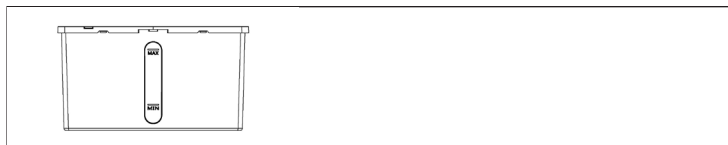
1. Humidificateur/rafraîchisseur.
- (2). Fonction de minuterie: 1H, 2H et 4H. Le réglage maximal est de 7 heures.
- (3). Fonction de télécommande infrarouge.
- (4). Fonction d'alarme en cas de manque d'eau.
- (5) Trois niveaux de débit d'air (élevé/moyen/faible).
- (6). Trois modes de ventilation : Normal, Naturel et Nuit.
- (7). Fonction de rotation automatique des lames.
- (8) Conception universelle des roulettes pour un déplacement facile.
- (9) Commande électronique par boutons.
- (10) Réservoir d'eau à tiroir pour un nettoyage facile.
- (11). La luminosité de éclairage diminue d'environ 30% après une minute d'inactivité.
- (12) Système de cycle d'arrosage de la pompe à eau pour un plus grand volume de circulation d'eau et un effet de refroidissement plus rapide.
- (13). La fonction de mémorisation de la mise hors tension n'est possible qu'avec l'appareil branché.
- (14). Fonction d'extinction de l'écran (contrôlée par la télécommande).

REMPLEZ LE RÉSERVOIR D'EAU AVEC DE L'EAU.

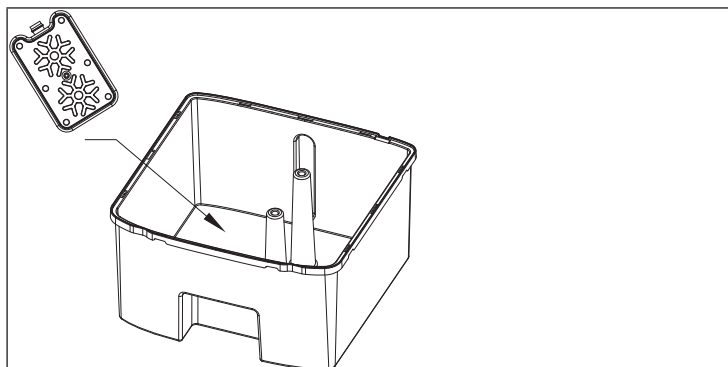
Avant d'utiliser la fonction rafraîchisseur / humidificateur, veuillez remplir le réservoir d'eau. Auparavant, ouvrez la serrure du réservoir et sortez le réservoir d'eau. Ensuite, remplissez-le progressivement d'eau (comme le montrent les images ci-dessous). Une fois que vous avez fini de remplir le réservoir d'eau, remettez-le en place et verrouillez-le.



Faites attention au niveau d'eau à l'arrière du réservoir d'eau lorsque vous ajoutez de l'eau manuellement (voir l'image ci-dessous).



1. Veillez à ne pas dépasser le niveau d'eau maximum ou à ne pas descendre en dessous du niveau d'eau minimum lorsque vous ajoutez de l'eau.
2. N'utilisez que de l'eau du robinet propre.
3. Conseils : Si la machine dégage une légère odeur lors de la première utilisation et que l'eau du réservoir est légèrement décolorée, cela est normal et sans danger. Cela n'affectera pas votre santé.



Après avoir retiré le réservoir d'eau, veuillez placer les deux blocs réfrigérants à gauche, conformément aux icônes situées au bas du réservoir.

Protection contre le manque d'eau

Lorsque la fonction de refroidissement est activée et que la pompe fonctionne depuis 45 secondes, si l'interrupteur de protection contre le manque d'eau situé sur le réservoir d'eau détecte un manque d'eau de manière continue pendant 5 secondes, la pompe à eau cesse de fonctionner et l'avertisseur sonore émet une alarme sonore « bi-bi- » à cinq reprises. L'indicateur de refroidissement clignote à une fréquence de 1 Hz pendant 5 secondes (lq sonnerie retentit et l'indicateur d'alarme clignote de manière synchronisée). Désactiver la fonction d'humidification.

Autres fonctions

1. Si aucune touche n'est actionnée dans la minute qui suit l'allumage d'un indicateur, celui-ci perd 30 % de sa luminosité initiale. L'indicateur s'allume si l'on appuie sur un bouton à ce moment-là.
2. La fonction de mémorisation de la mise hors tension n'est possible qu'avec l'appareil branché. Si ce n'est pas la première fois que vous allumez l'appareil, il démarre dans l'état où il se trouvait avant l'arrêt si vous appuyez sur la touche ON/OFF en mode veille, à l'exception des fonctions de minuterie et de mise en veille.
3. Fonction hors écran de la touche de la télécommande : Lorsque l'appareil est allumé et fonctionne, appuyez sur la touche hors écran. L'appareil passe alors en mode hors écran et tous les voyants s'éteignent. Appuyez sur n'importe quelle touche pour revenir à l'état stable.

NETTOYAGE ET ENTRETIEN

Note : Veillez à débrancher la prise secteur avant de procéder au nettoyage ou à l'entretien de l'appareil.

Surfaces extérieures

- Si de la poussière s'est accumulée sur l'extérieur, essuyez-la avec un chiffon doux. Si la surface est particulièrement sale, mélangez de l'eau à moins de 50°C avec un détergent neutre, essuyez-la avec un chiffon doux et laissez-la sécher naturellement.
- Lors du nettoyage, n'utilisez pas d'essence, d'huile de banane ou toute autre substance susceptible d'endommager facilement la surface extérieure.

Nettoyage du réservoir d'eau

- Branchez l'appareil et tournez le verrou du réservoir d'eau à l'horizontale pour retirer le réservoir.
- Nettoyez le réservoir d'eau avec un peu de détergent, puis rincez-le à l'eau. Enfin, jetez l'eau sale.

Nettoyage du corps de la machine

1. Utilisez un chiffon humide pour nettoyer le corps de l'appareil ; il est interdit de le laver directement à l'eau.
2. Ne pas utiliser de détergents ou de solvants corrosifs pour le nettoyage.
3. Lorsque vous nettoyez le corps de la machine, éteignez l'interrupteur et débranchez le cordon d'alimentation, sinon il y a un risque d'électrocution.

Installation du filtre après nettoyage

1. Installez le filtre, l'ensemble du filtre et le réservoir d'eau dans le bon ordre et assurez-vous que l'installation est correcte. Lors de l'installation, veillez à ce que le côté comportant la bande de séparation de l'eau soit orienté vers le haut (voir la figure ci-dessous pour l'orientation de l'installation du bloc réfrigérant).



2. Branchez l'appareil et assurez-vous qu'il fonctionne correctement.

DÉPANNAGE

Problème	Cause potentielle	Solution possible
L'appareil ne fonctionne pas.	La fiche n'a pas été insérée correctement.	Branchez fermement la fiche d'alimentation dans la prise murale.
	L'appareil est éteint.	Mettez l'appareil en marche.
	Le câblage dans l'appareil s'est débranché.	Contactez une entreprise spécialisée pour les réparations.
L'humidificateur ne fonctionne pas / La pompe fait des bruits étranges.	Il n'y a pas d'eau dans le réservoir d'eau ou le niveau d'eau est inférieur au repère MIN.	Éteignez l'appareil et remplissez le réservoir d'eau. Assurez-vous que le niveau d'eau est supérieur au repère MIN.
	La pompe submersible ne tire pas d'eau.	Appuyez plusieurs fois sur la touche « Humidificateur » jusqu'à ce que la pompe submersible aspire l'eau normalement.
	Le filtre de la pompe submersible est obstrué.	Nettoyer la grille du filtre.
	L'orifice de sortie d'eau de l'unité de nébulisation est obstrué.	Contactez une entreprise spécialisée pour les réparations.
	La pompe ou le câblage de l'appareil s'est débranché.	Contactez une entreprise spécialisée pour les réparations.
Bruits anormaux.	Dépôts dans le nébuliseur.	Contactez une entreprise spécialisée pour les réparations.
	Les pales du ventilateur sont desserrées ou le moteur est endommagé.	Contactez une entreprise spécialisée pour les réparations.

INFORMATIONS SUR LE RECYCLAGE



S'il existe une réglementation pour l'élimination ou le recyclage des appareils électriques et électroniques dans votre pays, ce symbole sur le produit ou sur l'emballage indique que cet appareil ne doit pas être jeté avec les ordures ménagères. Vous devez le déposer dans un point de collecte pour le recyclage des équipements électriques et électroniques. La mise au rebut conforme aux règles protège l'environnement et la santé de vos semblables des conséquences négatives. Pour plus d'informations sur le recyclage et l'élimination de ce produit, veuillez contacter votre autorité locale ou votre service de recyclage des déchets ménagers.

Ce produit contient des piles. S'il existe une réglementation pour l'élimination ou le recyclage des piles dans votre pays, vous ne devez pas les jeter avec les ordures ménagères. Renseignez-vous sur les dispositions locales relatives à la collecte des piles usagées. La mise au rebut conforme aux règles protège l'environnement et la santé de vos semblables des conséquences négatives.

FABRICANT

Chal-Tec GmbH, Mühlenstraße 25, 10243 Berlin, Allemagne.
Contact : info@klarstein.com

Gentile cliente,

Congratulazioni per l'acquisto del dispositivo. Leggere attentamente le seguenti istruzioni e seguirle per evitare potenziali danni. Non ci assumiamo alcuna responsabilità per danni causati dalla mancata osservanza delle istruzioni e dall'uso improprio. Scansionare il codice QR per accedere alle istruzioni per l'uso più recenti e a ulteriori informazioni sul prodotto.



INDICE

Avvertenze di sicurezza	62
Descrizione del dispositivo	64
Pannello di controllo	65
Installazione e utilizzo	66
Riempire il serbatoio d'acqua	70
Pulizia e manutenzione	72
Risoluzione dei problemi	73
Avviso di smaltimento	74
Produttore	74

DATI TECNICI

Codice del prodotto	10048237, 10048238, 10048239
Alimentazione	220-240 V~ 50 Hz
Potenza	60 W
Capienza del serbatoio dell'acqua	6 L
Flusso d'aria	320 m ³ /ora
Volume di evaporazione	600 ml/ora (alta velocità)
Livello di rumorosità	≤55 dB (alta velocità)
Dimensioni del prodotto in mm (Lung. xLarg.xAlt.)	384x296,8x690,7
Peso netto	6,2 kg
Peso dell'imballaggio	8,2 kg (incluso il peso di due elementi refrigeranti standard di medie dimensioni)
Ambiente d'utilizzo	Umidità relativa inferiore al 95% (25 °C)

AVVERTENZE DI SICUREZZA

- Prima dell'uso, controllare la tensione sulla targhetta. Collegare il dispositivo solo a prese elettriche con la stessa tensione.
- Tenere il dispositivo e il suo cavo lontano da fonti di calore o da oggetti appuntiti che potrebbero causare danni.
- Non posizionare il cavo sotto i tappeti. Non coprire il cavo con piccoli indumenti o simili. Tenere il cavo lontano da aree di passaggio per evitare il rischio di inciampare.
- Non mettere in funzione il dispositivo se il cavo o la spina sono danneggiati.
- Se il cavo o la spina di alimentazione sono danneggiati, devono essere sostituiti dal produttore, dal suo servizio di assistenza o da una persona qualificata per evitare pericoli.
- Solo per uso interno.
- Non coprire il dispositivo durante l'uso.
Posizionare il dispositivo su una superficie stabile, piana e orizzontale.
Assicurarsi che il dispositivo sia tenuto in posizione verticale durante l'uso.
- Assicurarsi che il dispositivo sia spento prima di collegarlo alla rete elettrica.
- Accertarsi sempre di avere le mani asciutte prima di azionare o regolare gli interruttori del dispositivo o prima di toccare la spina e i collegamenti alla rete di alimentazione.
- Non lasciare mai il dispositivo incustodito mentre è in funzione. Spegnerlo e scollegare il dispositivo quando si lascia la stanza per un periodo prolungato.
- Spegnerlo e scollegare il dispositivo dalla presa di corrente quando non viene utilizzato, prima di riempirlo, pulirlo o effettuare qualsiasi altra manutenzione.
- Per scollegare il dispositivo, spegnerlo e staccare la spina dalla presa. Non tirare il cavo per scollegare la spina.
- Utilizzare il dispositivo solo come descritto nel presente manuale.
- Non inserire le dita nelle aperture della protezione.
- Tenere capelli, fazzoletti, tovaglie, vestiti e tende lontano da tutte le aperture della ventola. Potrebbero essere risucchiati dalla ventola e impigliarsi nelle parti mobili interne, causando lesioni o danni.
- Non utilizzare il dispositivo in ambienti umidi o bagnati, come i bagni.
- Non utilizzare il dispositivo se non è montato sulle rotelle o se è appoggiato su un fianco.
- Assicurarsi che il cavo sia completamente esteso prima dell'uso.
- I raffreddatori evaporativi umidificano l'aria dell'ambiente quando sono in funzione. È necessario evitare l'eccessiva umidificazione degli ambienti residenziali. Raccomandazione: mantenere un'umidità relativa del 40-50%. L'umidità eccessiva può danneggiare la casa e causare problemi di salute.

- Il dispositivo deve essere installato solo su pavimenti impermeabili e a prova di umidità (è inevitabile rovesciare un po' d'acqua quando si svuota il serbatoio).
- Ogni volta che si svuota il serbatoio, rimuovere completamente l'acqua residua dal dispositivo. Per evitare la nucleazione, rimuovere l'acqua residua dal dispositivo e dal serbatoio ogni tre giorni.
- Questo dispositivo può essere utilizzato da bambini a partire da otto anni o da persone con capacità fisiche, sensoriali o mentali limitate, o con mancanza di esperienza e conoscenza, qualora siano supervisionati o abbiano ricevuto istruzioni sull'uso sicuro del dispositivo e comprendano i rischi connessi. I bambini non devono giocare con il dispositivo. I bambini non devono pulire o effettuare la manutenzione del raffreddatore evaporativo senza supervisione.
- Tenere le batterie nuove e usate lontano dalla portata dei bambini.
- Se il vano delle batterie non si chiude saldamente, smettere di usare il prodotto. Le batterie contengono sostanze pericolose per l'ambiente. Devono essere rimosse dal prodotto prima dello smaltimento e eliminate in modo sicuro.

Note speciali sull'utilizzo

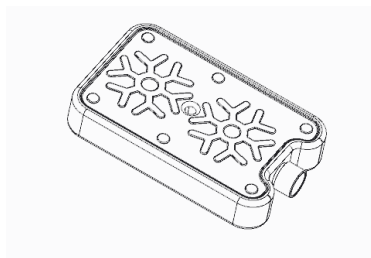
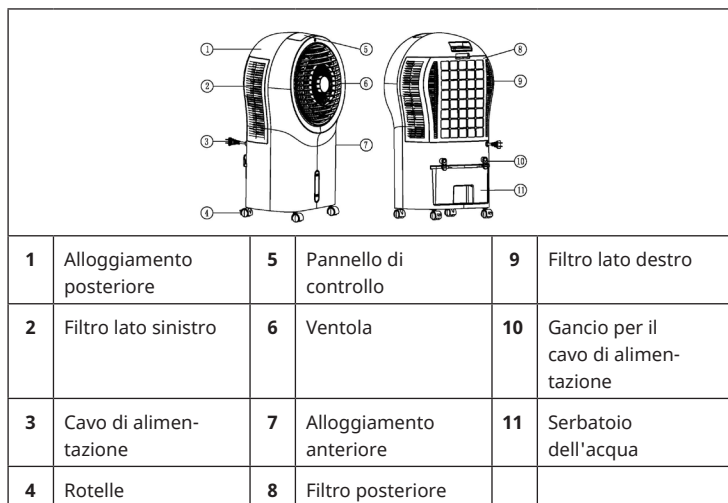
- Tenere presente che alti livelli di umidità possono favorire lo sviluppo di organismi biologici nell'ambiente.
- Assicurarsi che l'area intorno all'umidificatore non diventi umida o bagnata. In caso di umidità, ridurre la potenza dell'umidificatore. Se non è possibile ridurre la potenza dell'umidificatore, utilizzarlo a intermittenza. Non lasciare che materiali assorbenti, come moquette, tende, tendaggi o tovaglie, diventino umidi.
Scollegare sempre il dispositivo quando lo si riempie o lo si pulisce.
- Non lasciare mai l'acqua nel serbatoio quando il dispositivo non è in uso.
- Svuotare e pulire l'umidificatore prima di metterlo via. Pulire l'umidificatore prima dell'uso successivo.



AVVERTENZA

Pericolo di lesioni! Assicurarsi che i bambini non ingeriscano la batteria. L'ingerimento della batteria a bottone può causare gravi ustioni interne in sole 2 ore e può portare alla morte. Se si pensa che una batteria possa essere stata ingerita, consultare immediatamente un medico.

DESCRIZIONE DEL DISPOSITIVO



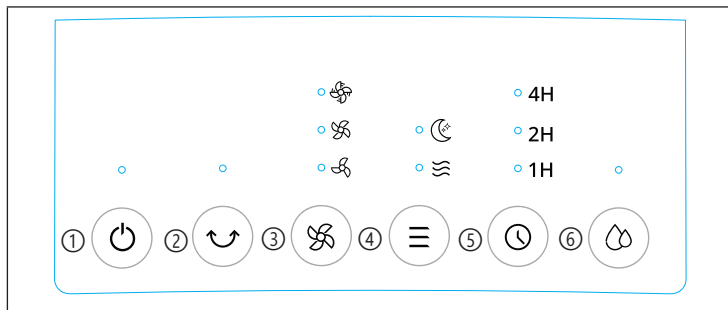
Elemento refrigerante x 2

Uso dell'elemento refrigerante

L'elemento refrigerante ha funzioni di raffreddamento e isolamento termico. Assorbe gradualmente il calore e aiuta a mantenere la temperatura dell'acqua nel serbatoio più bassa rispetto a quella esterna per diverse ore. L'aria emessa è più fredda grazie all'effetto dell'elemento refrigerante.

1. Mettere l'elemento refrigerante in freezer fino al completo congelamento.
2. Mettere l'elemento refrigerante congelato nel serbatoio dell'acqua attraverso il foro di riempimento, quindi spingere il serbatoio in posizione. Dopo 10 minuti, la temperatura del serbatoio dell'acqua sarà inferiore alla temperatura ambiente.
3. Il dispositivo include due elementi refrigeranti che possono essere utilizzati alternativamente, in modo da averne sempre uno a disposizione.
4. Non aprire l'elemento refrigerante o il serbatoio dell'acqua.

PANNELLO DI CONTROLLO



Tasti	
①	On/Off
②	Oscillazione
③	Impostazione della velocità
④	Modalità
⑤	Timer
⑥	Raffreddatore/Umidificatore
⑦	Indicatori luminosi on/off (solo per il telecomando)

INSTALLAZIONE E UTILIZZO

Nota: una volta disimballato, il prodotto può essere utilizzato immediatamente (non è necessaria alcuna installazione).

Telecomando

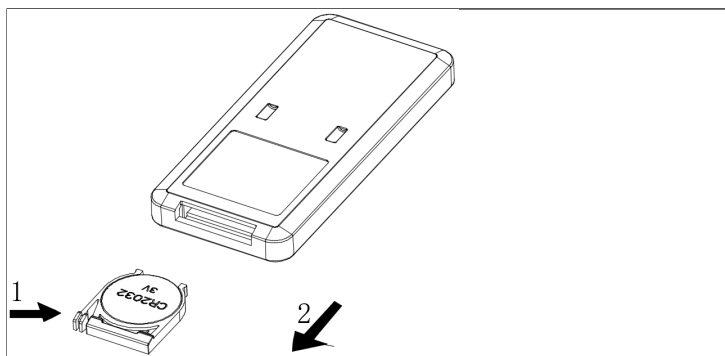
La funzione di alcuni tasti del telecomando corrisponde a quella dei tasti del pannello di controllo. Durante l'uso, puntare il trasmettitore a infrarossi del telecomando verso il ricevitore del dispositivo. Assicurarsi che non vi siano ostacoli tra il telecomando e il dispositivo. Rimuovere le batterie dal telecomando se non lo si utilizza per un lungo periodo di tempo.

Utilizzo del telecomando

Per prima cosa, aprire il coperchio del vano della batteria del telecomando e inserire una batteria CR2032 da 3V.

Per aprire il coperchio, premere in direzione della freccia 1 per sbloccarlo, quindi estrarlo in direzione della freccia 2.

Assicurarsi che il telecomando sia rivolto verso il ricevitore quando lo si utilizza. Se la batteria si esaurisce, è sufficiente rimuovere il coperchio nella direzione indicata e sostituirla con una batteria CR2032 nuova. Fare attenzione ai poli positivo e negativo della batteria. Quindi, riposizionare il coperchio del vano della batteria.



Utilizzo

①	<p>Tasto On/Off: In modalità standby, dopo l'accensione, premere una volta il tasto On/Off per accendere il dispositivo.</p> <p>Le impostazioni predefinite dopo l'accensione del dispositivo sono:</p> <ul style="list-style-type: none"> • Velocità della ventilazione: il dispositivo funziona a bassa velocità e la spia corrispondente è accesa. (Alla prima accensione, il dispositivo funziona a velocità media per tre secondi e poi passa alla velocità bassa) Se prima di essere spento era in funzione a bassa velocità, funzionerà prima a velocità media e poi passerà alla bassa velocità. • Raffreddamento: spento e luce LED spenta. • Modalità di ventilazione: ventilazione normale in funzione. • Temporizzazione: nessun timer e la spia corrispondente è spenta. • Oscillazione sinistra-destra: oscillazione sinistra-destra disattivata e luce corrispondente spenta. <p>Quando il dispositivo è in funzione, premendo il tasto On/Off si spengono tutte le funzioni e il dispositivo entra in modalità standby.</p>
②	<p>Tasto dell'oscillazione sinistra-destra</p> <ul style="list-style-type: none"> • A dispositivo acceso, premere il tasto dell'oscillazione sinistra-destra per attivare o disattivare questa funzione. • Quando l'oscillazione sinistra-destra è attiva, la spia LED si accende. • Quando l'oscillazione sinistra-destra non è attiva, la spia LED si spegne.
③	<p>Tasto Speed (velocità)</p> <p>A dispositivo acceso, premere il tasto per regolare la velocità della ventilazione. La ventola segue questa sequenza: ventilazione bassa, ventilazione media, ventilazione alta, ventilazione bassa e così via. La spia corrispondente si accende.</p>

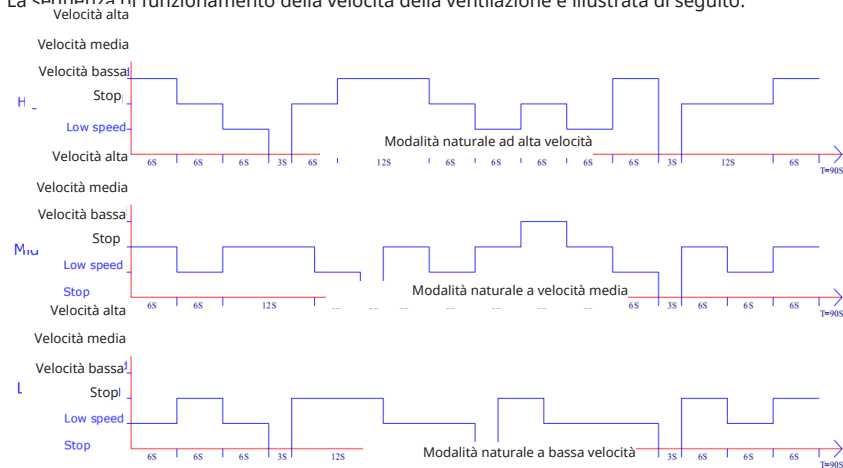
Tasto MODE (modalità)

Alla prima accensione, funziona la modalità di ventilazione normale. Le modalità di ventilazione possono essere modificate con questo tasto. Le modalità cambiano in questa sequenza: ventilazione normale, ventilazione naturale, ventilazione notturna, ventilazione normale. Il LED corrispondente si accende.

Ventilazione normale: il dispositivo funziona a una velocità fissa selezionata dall'utente, suddivisa in tre impostazioni: alta, media e bassa.

Ventilazione naturale: il dispositivo funziona in base alla velocità impostata dall'utente e alle regole predefinite del programma, cambiando automaticamente tra velocità alta, media e bassa. Questa modalità simula l'effetto del vento naturale e rende il flusso d'aria più delicato e confortevole.

La sequenza di funzionamento della velocità della ventilazione è illustrata di seguito:



Modalità notturna

Il motore funziona alla velocità impostata dall'utente e si abbassa regolarmente in base alle impostazioni del programma predefinito. Questa modalità impedisce alla ventilazione di diventare troppo intensa e di disturbare il sonno. La tabella seguente mostra la sequenza delle velocità di ventilazione in modalità notturna.

Velocità alta e modalità notturna attivate: funziona prima ad alta velocità per 30 minuti, poi a velocità media per 30 minuti e infine passa alla bassa velocità.

Velocità media e modalità notturna attivate: funziona prima a velocità media per 30 minuti, poi passa alla bassa velocità.

Velocità bassa e modalità notturna attivate: ventilazione normale a bassa velocità.

In modalità notturna, l'indicatore luminoso della velocità di ventilazione corrispondente cambia quando si attiva la modalità di ventilazione normale. Ad esempio, se la modalità notturna è attivata a velocità media, dopo 30 minuti passerà automaticamente alla modalità di ventilazione normale a bassa velocità. A questo punto, la spia della velocità media è spenta e quella della velocità bassa è accesa.

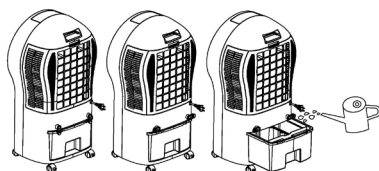
⑤	<p>Tasto del timer</p> <ul style="list-style-type: none"> • A dispositivo acceso, premere il tasto del timer per impostare il tempo di spegnimento. • Premere il tasto "ON/OFF" e l'indicatore di spegnimento del timer LED_1H si accende. Premendo nuovamente il tasto, l'indicatore passa alla seguente sequenza: LED_1H → LED_2H → LED_1H+2H → LED_4H → LED_1H+4H → LED_2H+4H → LED_1H+2H+4H → tutto spento → 1H. Il timer può essere impostato fino a un massimo di 7 ore. La modalità di visualizzazione è la seguente: quando si imposta il timer 2H, l'indicatore 2H si spegne dopo un'ora dall'avvio del timer e si accende l'indicatore 1H. In altre parole, il valore indicato diminuisce automaticamente. • Al termine del tempo impostato, il dispositivo si spegne ed entra in modalità standby. • La tolleranza del timer è di $\pm 3\%$.
⑥	<p>Tasto per le funzioni di raffreddamento/umidificazione</p> <ul style="list-style-type: none"> • A dispositivo acceso, premere il tasto di raffreddamento/umidificazione per attivare o disattivare le relative funzioni. • Quando la funzione di raffreddamento/umidificazione è attivata, la pompa dell'acqua entra in funzione e il LED si accende.

Caratteristiche del dispositivo

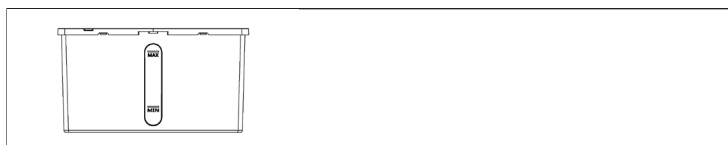
1. Umidificatore/raffreddatore.
- (2). Funzione del timer: 1H, 2H e 4H. L'impostazione massima è di 7 ore.
- (3). Funzione del telecomando a infrarossi.
- (4). Funzione di allarme per mancanza d'acqua.
- (5) Tre livelli di flusso d'aria (alto/medio/basso).
- (6). Tre modalità di ventilazione: normale, naturale e notturna.
- (7). Funzione di rotazione automatica delle pale.
- (8) Rotelle universali per facilitare gli spostamenti.
- (9) Comando elettronico a pulsante.
- (10) Serbatoio dell'acqua estraibile per una facile pulizia.
- (11). La luminosità della luce del display si riduce a circa il 30% dopo un minuto di inattività.
- (12) Sistema ciclico della pompa dell'acqua per un maggiore volume di circolazione dell'acqua e un effetto di raffreddamento più rapido.
- (13). Funzione di memoria allo spegnimento solo con collegamento alla presa di corrente.
- (14) Funzione di spegnimento dello schermo (controllata dal telecomando).

RIEMPIRE IL SERBATOIO D'ACQUA

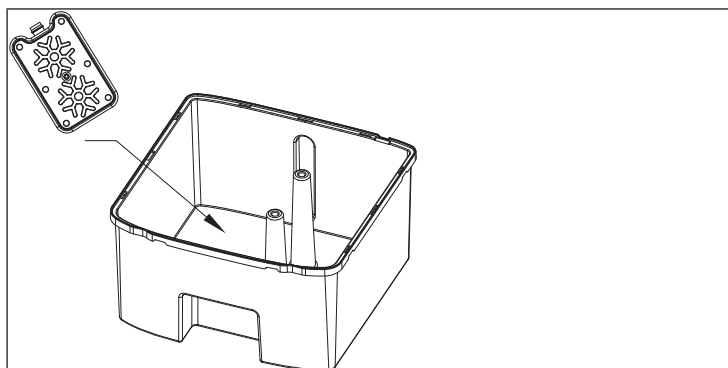
Prima di utilizzare la funzione di raffreddamento/umidificazione, riempire d'acqua il serbatoio. Prima di procedere, aprire il blocco del serbatoio e tirare fuori il serbatoio dell'acqua. Quindi riempire gradualmente d'acqua (come mostrato nelle immagini sottostanti). Una volta terminato il riempimento del serbatoio con acqua, riposizionarlo e bloccarlo.



Quando si aggiunge acqua manualmente, prestare attenzione al livello sul retro del serbatoio (v. immagine seguente).



1. Quando si aggiunge acqua, fare attenzione a non superare il livello massimo e a non scendere al di sotto del livello minimo.
2. Utilizzare esclusivamente acqua di rubinetto pulita.
3. Suggerimento: un leggero odore alla prima accensione e una leggera colorazione dell'acqua nel serbatoio sono fenomeni normali e innocui. Non influiscono sulla salute.



Dopo aver rimosso il serbatoio dell'acqua, si prega di posizionare le due confezioni di ghiaccio sulla sinistra, seguendo le indicazioni delle icone presenti nella parte inferiore del serbatoio.

Protezione in caso di mancanza d'acqua nel serbatoio

Quando la funzione di raffreddamento è attivata e la pompa è in funzione da 45 secondi, se l'interruttore di protezione dalla mancanza d'acqua sul serbatoio rileva una mancanza d'acqua per 5 secondi, la pompa smette di funzionare e vengono emessi cinque segnali acustici. L'indicatore di raffreddamento lampeggia a una frequenza di 1 Hz per 5 secondi (viene emesso un segnale acustico e l'indicatore dell'allarme lampeggia in modo sincrono). Disattivare la funzione di umidificazione.

Altre funzioni

1. Se non si preme alcun tasto entro un minuto dall'accensione dell'indicatore, la sua luminosità diminuisce al 30%. L'indicatore si accende se si preme un tasto in questo momento.
2. La funzione di memoria allo spegnimento funziona solo se la spina è collegata alla presa. Se l'unità non viene accesa per la prima volta, inizierà con lo stato precedente allo spegnimento se si preme il tasto ON/OFF in modalità standby, ad eccezione delle funzioni timer e modalità di ventilazione notturna.
3. Tasto del telecomando per spegnere lo schermo: mentre il dispositivo è acceso e in funzione, premere il tasto. Lo schermo e tutti gli indicatori si spengono. Premere un tasto qualsiasi per tornare allo stato precedente.

PULIZIA E MANUTENZIONE

Nota: prima di procedere alla pulizia o alla manutenzione del dispositivo, staccare la spina.

Superfici esterne

- Se la polvere si è accumulata all'esterno, rimuoverla con un panno morbido. Se la superficie è particolarmente sporca, mescolare acqua a meno di 50 °C con un detergente neutro, strofinare con un panno morbido e lasciare asciugare.
- Durante la pulizia, non utilizzare benzina, olio di banana o qualsiasi sostanza che possa facilmente danneggiare la superficie esterna.

Pulire il serbatoio

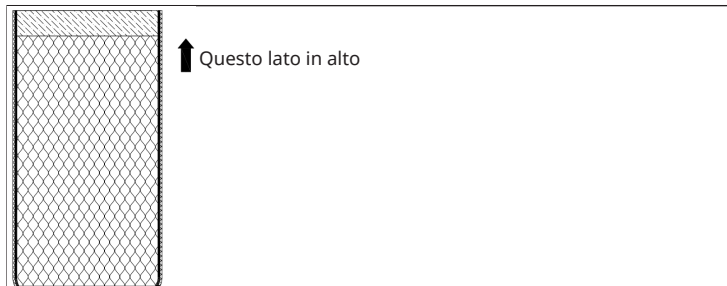
- Collegare l'alimentazione e ruotare il blocco del serbatoio dell'acqua in senso orizzontale per rimuovere il serbatoio.
- Pulire il serbatoio dell'acqua con un po' di detergente, quindi sciacquarlo con acqua. Infine, eliminare l'acqua sporca.

Pulizia della struttura principale del dispositivo

1. Per la pulizia della struttura principale del dispositivo utilizzare un panno umido; non lavarla direttamente con acqua.
2. Per la pulizia non utilizzare detersivi o solventi corrosivi.
3. Quando si pulisce il dispositivo, assicurarsi di scollegare il cavo di alimentazione, altrimenti si corre il rischio di scosse elettriche.

Installazione del filtro dopo la pulizia

1. Installare il filtro, il gruppo del filtro e il serbatoio dell'acqua nell'ordine giusto e assicurarsi che l'installazione sia corretta. Durante l'installazione, assicurarsi che il lato con la striscia divisoria dell'acqua sia rivolto verso l'alto (v. la figura sottostante per l'orientamento di installazione del pannello di raffreddamento).



2. Ricollegare il dispositivo e verificare che funzioni correttamente.

RISOLUZIONE DEI PROBLEMI

Problema	Possibile causa	Possibile soluzione
Il dispositivo non funziona.	La spina non è stata inserita correttamente.	Inserire saldamente la spina nella presa di corrente.
	Il dispositivo è spento.	Accendere il dispositivo.
	Il cablaggio del dispositivo si è allentato.	Contattare un' azienda specializzata per le riparazioni.
L'umidificatore non funziona/La pompa fa strani rumori.	Non c'è acqua nel serbatoio o il livello dell'acqua è inferiore al segno MIN.	Spegnere il dispositivo e riempire d'acqua il serbatoio. Assicurarsi che il livello dell'acqua sia superiore al segno MIN.
	La pompa sommersa non preleva acqua.	Premere più volte il tasto "Umidificazione" finché la pompa sommersa non aspira normalmente l'acqua.
	Il filtro della pompa sommersa è intasato.	Pulire la griglia del filtro.
	Il foro di uscita dell'acqua dell'unità di nebulizzazione è ostruito.	Contattare un' azienda specializzata per le riparazioni.
	La pompa o il cablaggio del dispositivo si è allentato.	Contattare un' azienda specializzata per le riparazioni.
Rumori anomali.	Depositi nell'unità di nebulizzazione.	Contattare un' azienda specializzata per le riparazioni.
	Pale della ventola allentate o danni al motore.	Contattare un' azienda specializzata per le riparazioni.

AVVISO DI SMALTIMENTO



Se nel proprio paese si applicano le regolamentazioni inerenti lo smaltimento di dispositivi elettrici ed elettronici, questo simbolo sul prodotto o sulla confezione segnala che questi prodotti non possono essere smaltiti con i rifiuti normali e devono essere portati a un punto di raccolta di dispositivi elettrici ed elettronici. Grazie al corretto smaltimento dei vecchi dispositivi si tutela il pianeta e la salute delle persone da possibili conseguenze negative. Informazioni riguardanti il riciclo e lo smaltimento di questi prodotti si ottengono presso l'amministrazione locale oppure il servizio di gestione dei rifiuti domestici.

Il prodotto contiene batterie. Se nel proprio paese si applicano le regolamentazioni inerenti lo smaltimento di batterie, non possono essere smaltite con i normali rifiuti domestici. Preghiamo di informarvi sulle regolamentazioni vigenti sullo smaltimento delle batterie. Grazie al corretto smaltimento dei vecchi dispositivi si tutela l'ambiente e la salute delle persone da conseguenze negative.

PRODUTTORE

Chal-Tec GmbH, Mühlenstraße 25, 10243 Berlino, Germania.
Contatto: info@klarstein.com



KLARSTEIN