

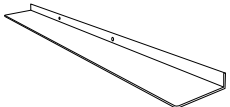

Installation Guide

Flush Mount Kit for VMOD5240

PMD240FTKSS

- Read all of the Installation Manual that is included with the DrawerMicro™ Oven before installing in the flush mount configuration.
- Observe all governing codes, ordinances, and safety instructions.
- Be sure to leave these instructions with the consumer.

Parts Included

Qty.		
1	PREF-B019MRP0 Flush Mount Deflector Vent	
2	LX-CZB055MRE0 Mounting screws	

1. Prepare cabinet opening as shown in Figures 1, 2A, 2B, 2C.

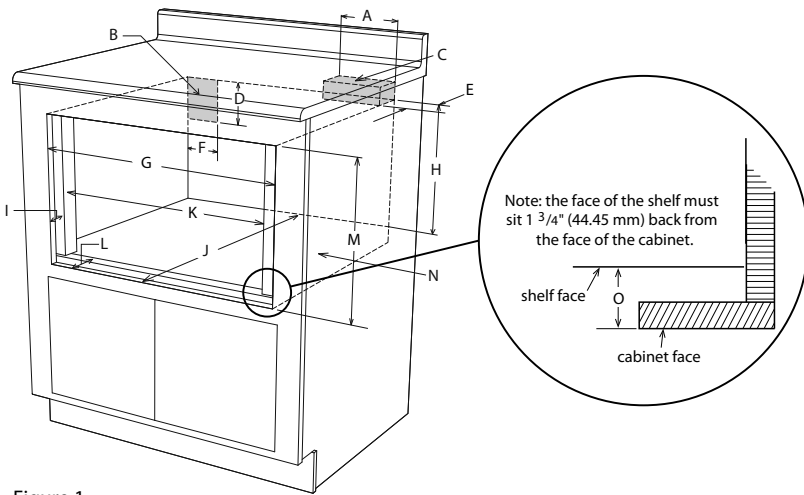


Figure 1

- A. 6" (152.40 mm)
- B. Suggested electrical outlet location
- C. Anti-Tip block
- D. 5" (127 mm)
- E. 3-1/2" (88.90 mm)
- F. 4" (101.60 mm)
- G. 24-3/16" (614.35 mm) minimum
24-1/2" (622.3 mm) maximum
- H. 14-13/16" (376.24 mm) to bottom of Anti-Tip block
- I. 1-1/16" (26.97 mm)
- J. 23-1/2" (596.90 mm) minimum depth
- K. 22-1/8" (561.97 mm)
- L. 1-3/4" (44.45 mm)
- M. 16-7/8" (428.62 mm) opening
- N. Floor must support 100 lb (45.4 kg)
- O. 1-3/4" (44.45 mm)

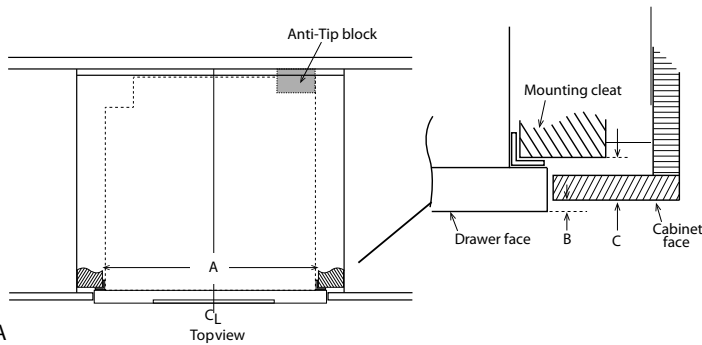


Figure 2A

- A. 22" (558.8 mm) mounting cleat opening width
- B. 1/4" (6.35 mm)
- C. 1-1/16" (26.97 mm)

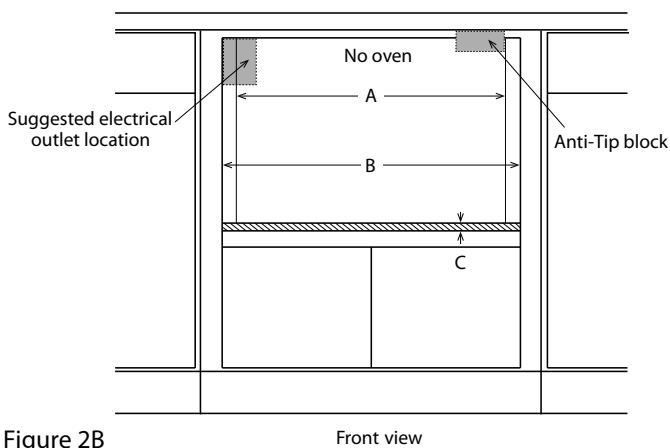


Figure 2B

Front view

- A. 22-1/8" (561.97 mm) mounting cleat opening width
- B. 24-3/16" (614.35 mm) minimum
24-1/2" (622.3 mm) maximum flush opening width
- C. 3/4" (19.05 mm) shelf

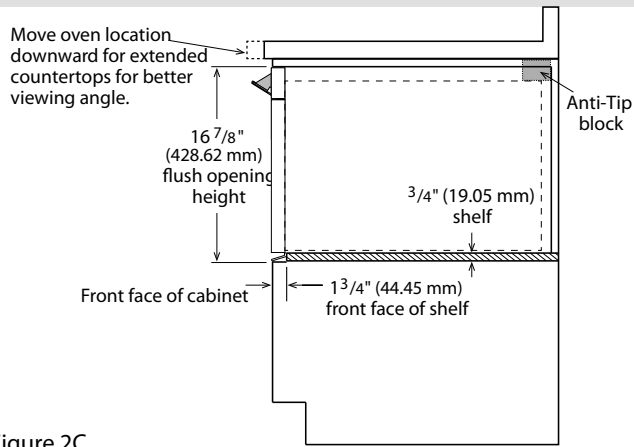


Figure 2C

Side view

2. Install deflector

Shelf detail showing the deflector vent during installation.
Position deflector vent and mark holes. Pre drill using $\frac{3}{16}$ " (1.57 mm) bit before mounting.

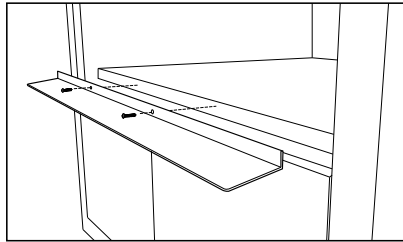


Figure 3A

Shelf detail showing the deflector vent installed.

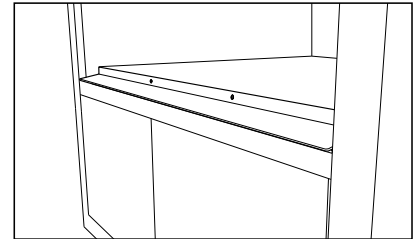


Figure 3B

3. Place the drawer adjacent to the wall or cabinet opening. Plug the power supply cord into the electrical outlet.
4. Carefully guide the drawer into the prepared opening. Avoid contact with the sides of the cutout opening and also pinching the cord between the oven and the wall.
5. Slide the drawer all the way back until the mounting flanges touch the cleats mounted in the cabinet opening.
6. Open the drawer. Using the 4 holes on the drawer as a template, pre drill the cabinet using a $\frac{1}{16}$ " (1.57 mm) bit. See Figure 4.
7. Secure the drawer with the 4 screws supplied.

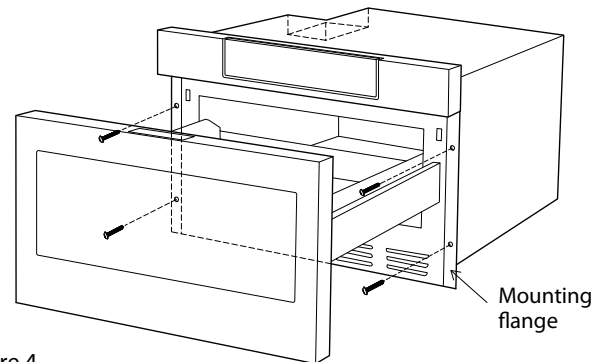
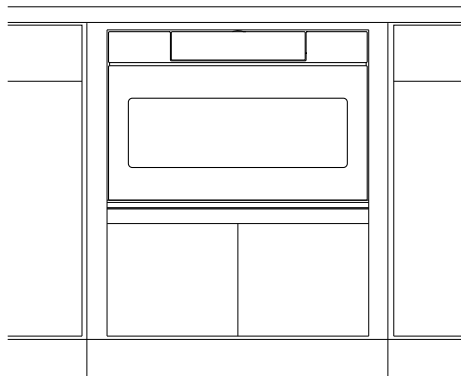


Figure 4



Viking Range, LLC
111 Front Street
Greenwood, Mississippi 38930 USA
(662) 455-1200
For product information, call 1-888-(845-4641)
or visit our web site at vikingrange.com in the U.S. or brigade.ca in Canada

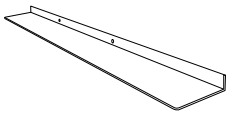

D'INSTALLATION INSTRUCTIONS

Kit de montage encastré VMOD5240

PMD240FTKSS

- Veuillez lire toutes les instructions du Manuel d'installation inclut avec le tiroir à micro-ondes avant d'effectuer le montage encastré.
- Veuillez respecter tous les codes de conduite, toutes les ordonnances et instructions de sécurité.
- Veuillez vous assurer de laisser ces instructions au consommateur.

Pièces fournies

Qté		
1	PREF-B019MRP0 Déflecteur de sortie pour montage encastré	
2	LX-CZB055MRE0 Vis de montage	

1. Préparer l'ouverture de l'armoire comme illustré aux figures 1, 2A, 2B et 2C.

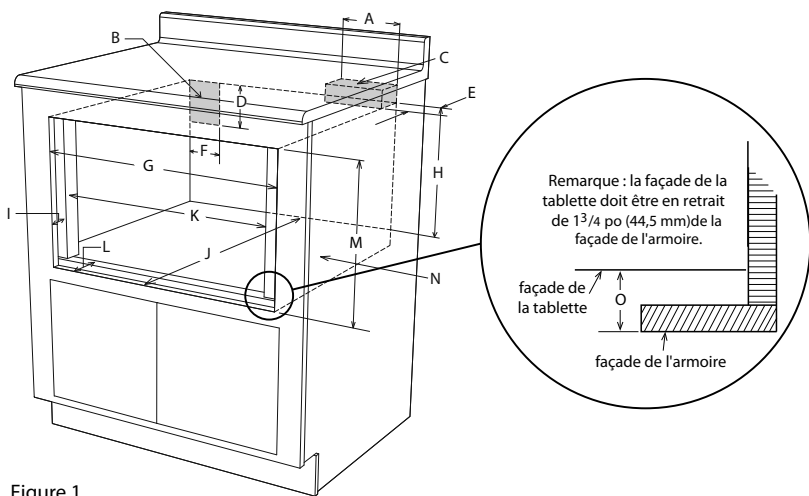


Figure 1

- A. 6 po (152,40 mm)
- B. Emplacement de la prise électrique suggéré
- C. Bloc antibasculement
- D. 5 po (127 mm)
- E. 3-1/2 po (88,90 mm)
- F. 4 po (101,60 mm)
- G. 24-3/16 po (614,35 mm) minimum
24-1/2 po (622,3 mm) maximum
- H. 14-13/16 po (376,24 mm) jusqu'au bas du bloc antibasculement
- I. 1-1/16 po (26,97 mm)
- J. 23-1/2 po (596,90 mm) profondeur min minimum
- K. 22-1/8 po (561,97 mm)
- L. 1-3/4 po (44,45 mm)
- M. Ouverture de 16-7/8 po (428,62 mm)
- N. Le plancher doit être en mesure de supporter 100 lb (45,4 kg)
- O. 1-3/4 po (44,45 mm)

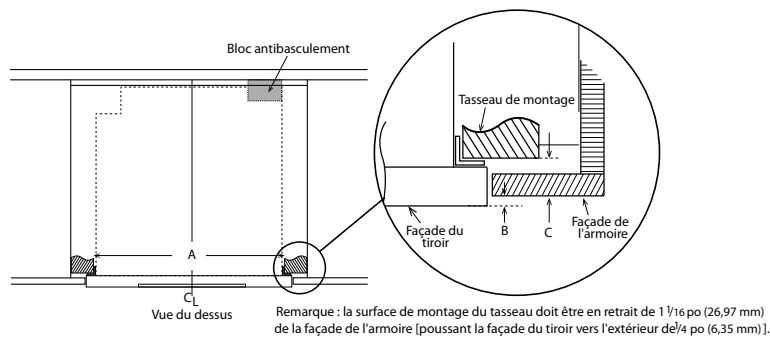


Figure 2A

- A. Ouverture avec tasseau de montage d'une largeur de 22 po (558,8 mm)
- B. 1/4 po (6,35 mm)
- C. 1-1/16 po (26,97 mm)

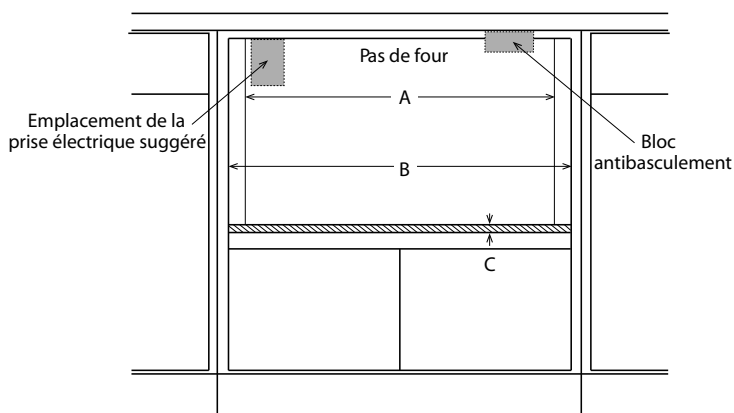
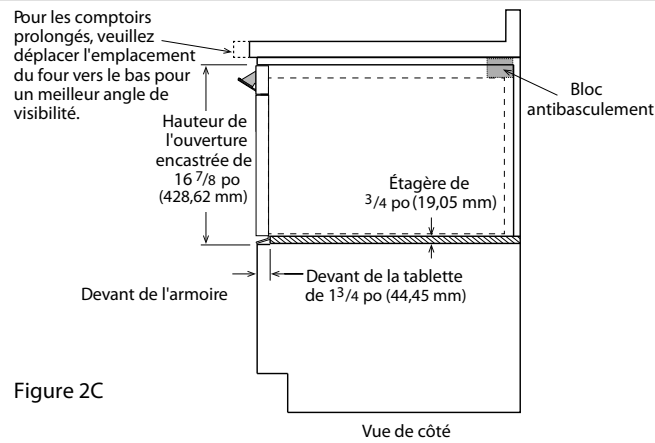


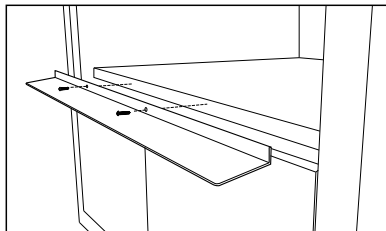
Figure 2B

- A. Ouverture avec tasseau de montage d'une largeur de 22-1/8 po (561,97 mm)
- B. 24-3/16 po (614,35 mm) minimum
24-1/2 po (622,3 mm) maximum
Largeur de l'ouverture encastrée
- C. Étagère de 3/4 po (19,05 mm) shelf

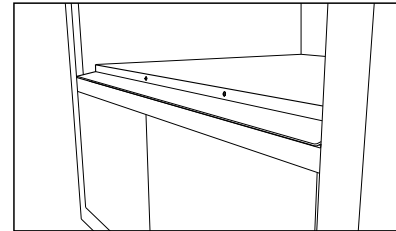


2. Installer le déflecteur comme le montre.

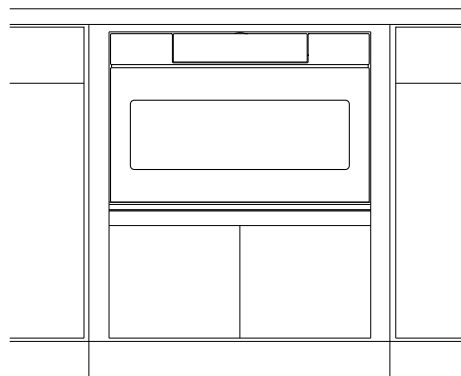
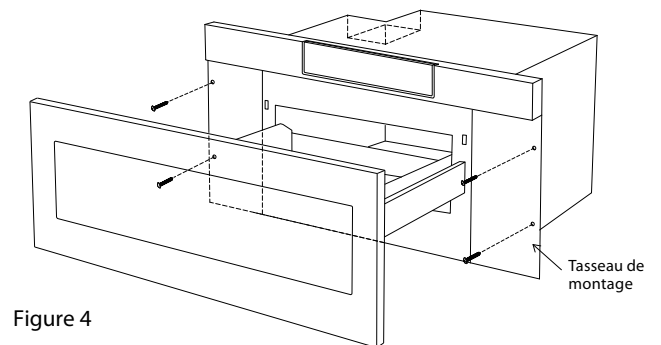
Détail de tablette qui illustre l'évent déflecteur durant l'installation.
Positionnez l'évent déflecteur et marquez les trous.
Faites un avant-trou avec un foret 1/16" (1,57 mm) avant de procéder au montage.



Détail de la tablette montrant le déflecteur de ventilation une fois installé



- Placer le tiroir près de l'ouverture du mur ou de l'armoire. Brancher le cordon d'alimentation dans la prise électrique.
- Guider avec précaution le four assemblé dans l'ouverture préparée. Éviter le contact avec les côtés de l'ouverture et également de pincer le cordon entre le four et le mur.
- Glisser le tiroir complètement vers l'arrière jusqu'à ce que les rebords de montage touchent les tasseaux installés dans l'ouverture de l'armoire.
- Ouvrir le tiroir. En utilisant les 4 trous sur le tiroir comme gabarit, pré-percer l'armoire avec une mèche de 1/16 po (1,57 mm). Voir Figure 4.
- Fixer le tiroir à l'aide des 4 vis fournies.



Viking Range, LLC
111 Front Street
Greenwood, Mississippi 38930 USA
(662) 455-1200
Pour des informations sur les produits, appelez le 1-888-845-4641
ou allez sur le site web www.brigade.ca