

SENCOR®

SVX 056

EN

MOPPING SET FOR CORDLESS VACUUM CLEANERS SENCOR SVC 7522WH AND SVC 7523BK

Translation of the original manual

DESCRIPTION

A1	Wiping attachment	A3	Water tank lid
A2	Water tank	A4	Wiping sleeve

ASSEMBLING AND DISASSEMBLING THE WIPING ADAPTER

- Assemble the cordless vacuum cleaner – see the original user's manual of the vacuum cleaner.
- Put the sleeve on to the bottom part of the attachment and stand the attachment on the floor.
- Place the vacuum cleaner on to the wiping attachment so that the tab on the attachment is aligned with the hole on the underside of the floor nozzle. Place the vacuum cleaner on to the attachment. This is attached to the underside of the floor nozzle by means of the built-in magnets.
- If you need to take the attachment off the vacuum cleaner, hold down the attachment carefully with one hand and pull the vacuum cleaner upwards until the floor nozzle is released from the attachment.

USING THE VACUUM CLEANER WITH THE WIPING ATTACHMENT

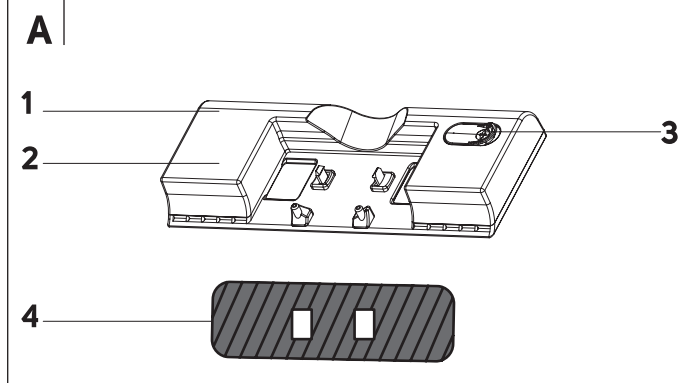
- Remove the lid and pour water or a cleaning agent solution into the tank. Put the lid back on. Place the wiping attachment with the attached sleeve on the floor.
- We recommend that you wet the wiping sleeve before attaching it to the attachment. This will speed up the wiping process, which will be more effective from the very beginning.
- Put the vacuum cleaner on to the attachment. Water will start to slowly flow into the sleeve. Turn on the vacuum cleaner, and while vacuuming you will also wipe the floor at the same time.
- Always use a neutral cleaning agent with a low foaming effect. Do not use cleaning agents with a bleaching effect, chlorine-based cleaning agents, disinfection cleaning agents, etc. Before using the cleaning agent, check that it is suitable for your type of floor covering.
- Regularly check the water/solution level in the water tank, and fill it up as necessary.
- When no longer using the wiping attachment, turn off the vacuum cleaner and remove the wiping attachment from the vacuum cleaner.

CLEANING THE WIPING ATTACHMENT

- Always empty out the tank after every use of the attachment. Wipe the attachment with a soft sponge lightly dampened in warm water. Wipe dry using a clean wiping cloth.
- Remove the sleeve and hand wash it in clean water with a small amount of washing powder for delicate laundry at a temperature of 30° to 40°. Do not use washing agents containing bleach, with an extra bleaching effect or highly alkaline washing agents. Allow the sleeve to dry naturally. Do not use a dryer, fan or other electrical appliances for drying.
- We recommend regularly inspecting the sleeve and replacing it with a new one based on the frequency of use. Despite regular and rigorous maintenance, it is possible that over time remains of dirt and dust accumulate in the sleeve, which may clog it and thus negatively affect ability of water to flow through the sleeve and the effectiveness of wiping.

Warning:

Under no circumstances submerge or wash the attachment in water or any other liquid.



CZ

SADA NA MOPOVÁNÍ PRO MODELY TYČOVÝCH VYSAVAČŮ SENCOR SVC 7522WH A SVC 7523BK

Návod k použití v originálním jazyce

POPIS

A1	Nástavec na vytírání	A3	Víko nádržky na vodu
A2	Nádržka na vodu	A4	Návlék na vytírání

SESTAVENÍ A ROZLOŽENÍ NÁSTAVCE NA VYTÍRÁNÍ

- Sestavte tyčový vysavač – viz původní návod na vysavač.
- Na spodní části nástavce nasadte návlék a postavte nástavec na podlahu.
- Umístěte vysavač nad nástavec na vytírání tak, aby výstupek na nástavci byl zarovnan s otvorem na spodní straně podlahové hubice. Položte vysavač na nástavec. Ten se uchytí ke spodní části podlahové hubice díky zabudovaným magnetům.
- Pokud potřebujete nástavec z vysavače odstranit, přidrže nástavec opatrně jednou rukou a vytáhněte vysavač směrem nahoru, až se podlahová hubice uvolní z nástavce.

POUŽITÍ VYSAVAČE S NÁSTAVCEM NA VYTÍRÁNÍ

- Odstaňte víko a do nádržky nalijte vodu nebo roztok s čisticím prostředkem. Nasadte víko zpět. Nástavec na vytírání s nasazeným návlékem postavte na podlahu.
- Doporučujeme návlék na vytírání před připevněním k nástavci namočit. Urychlíte tím proces vytírání, které bude efektivnější od samého počátku.
- Nasadte vysavač na nástavec. Z nádržky začne pomalu vytékat voda do návléku. Zapněte vysavač, a zatímco budete vysávat, budete současně stírat podlahu.
- Vždy používejte neutrální čisticí prostředek s nízkým pěnicím účinkem. Nepoužívejte čisticí prostředky s bělicím účinkem, čisticí prostředky na bázi chloru, čisticí prostředky s dezinfekčním účinkem apod. Před použitím čisticího prostředku se ujistěte, že je vhodný pro typ vaší podlahové krytiny.
- Pravidelně kontrolujte stav vody/roztoku v nádrže a v případě potřeby ji doplňte.
- Pokud již nebudete používat nástavec na vytírání, vypněte vysavač a sejměte nástavec na vytírání z vysavače.

ČIŠTĚNÍ NÁSTAVCE NA VYTÍRÁNÍ

- Po každém použití nástavce vyprázdněte nádržku. Nástavec otřete měkkou houbičkou mírně navlhčenou v teplé vodě. Otřete čistou utěrkou dosucha.
- Sejměte návlék a vyperte jej v ruce v čisté vodě s trochou pracího prášku na jemné prádlo o teplotě 30° až 40°. Nepoužívejte prací prostředky s bělícím, s extra bělicím účinkem ani silně zásadité prací prostředky. Návlék nechte volně uschnout. K sušení nepoužívejte sušičku, fén ani jiné elektrické spotřebiče.
- Doporučujeme návlék pravidelně kontrolovat a měnit za nový v závislosti od četnosti použití. I přes pravidelnou a důslednou údržbu se mohou v návléku časem nahromadit zbytky nečistot, které jej mohou zaneš, a negativně tak ovlivnit průtok vody v návléku a účinnost při vytírání.

Varování:

V žádném případě neponořujte ani nemyjte nástavec ve vodě nebo jiné tekutině.

SK

SÚPRAVA NA MOPOVANIE PRE MODELY TYČOVÝCH VYSAVAČOV SENCOR SVC 7522WH A SVC 7523BK

Návod na použitie v originálnom jazyku

OPIS

A1	Nástavec na vytieranie	A3	Veko nádržky na vodu
A2	Nádržka na vodu	A4	Návlék na vytieranie

ZOSTAVENIE A ROZLOŽENIE NADSTAVCA NA VYTIERANIE

- Zostavte tyčový vysavač – pozrite pôvodný návod na vysavač.
- Na spodnej časti nadstavca nasadte návlék a postavte nadstavec na podlahu.
- Umiestnite vysavač nad nadstavec na vytieranie tak, aby výstupok na nástavci bol zarovnaný s otvorom na spodnej strane podlahovej hubice. Položte vysavač na nadstavec. Ten sa uchytí k spodnej časti podlahovej hubice vďaka zabudovaným magnetom.
- Ak potrebujete nadstavec z vysavača odstrániť, pridrže nadstavec opatrne jednou rukou a vytiahnite vysavač smerom hore, až sa podlahová hubica uvoľní z nadstavca.

POUŽITIE VYSAVAČA S NADSTAVCOM NA VYTIERANIE

- Odstaňte veko a do nádržky nalejte vodu alebo roztok s čisticím prostriedkom. Nasadte veko späť. Nadstavec na vytieranie s nasadeným návlékem postavte na podlahu.
- Odporúčame návlék na vytieranie pred pripojením k nadstavcu namočiť. Urýchlite tým proces vytierania, ktoré bude efektívnejšie od samého počiatku.
- Nasadte vysavač na nadstavec. Z nádržky začne pomaly vytékať voda do návléku. Zapnite vysavač, a zatiaľ čo budete vysávať, budete súčasne stierať podlahu.
- Vždy používajte neutrálny čistiaci prostriedok s nízkym peniacim účinkom. Nepoužívajte čistiace prostriedky s bieliacim účinkom, čistiace prostriedky na báze chloru, čistiace prostriedky s dezinfekčným účinkom a pod. Pred použitím čistiaceho prostriedku sa uistite, že je vhodný pre typ vašej podlahovej krytiny.
- Pravidelne kontrolujte stav vody/roztoku v nádrže a v prípade potreby ju doplňte.
- Ak už nebudete používať nadstavec na vytieranie, vypnite vysavač a odoberte nadstavec na vytieranie z vysavača.

ČIŠTENIE NADSTAVCA NA VYTIERANIE

- Po každom použití nadstavca vyprázdnite nádržku. Nadstavec utrite mäkkou hubkou mierne navlhčenou v teplej vode. Utrite čistou utierkou dosucha.
- Odoberte návlék a vyperte ho v ruke v čistej vode s trochou pracího prášku na jemnú bielizeň s teplotou 30° až 40°. Nepoužívajte prací prostriedky s bieliacim, s extra bieliacim účinkom ani silne zásadité prací prostriedky. Návlék nechajte voľne uschnúť. Na sušenie nepoužívajte sušičku, fén ani iné elektrické spotrebiče.
- Odporúčame návlék pravidelne kontrolovať a meniť za nový v závislosti od častoty použitia. Aj napriek pravidelnej a dôslednej údržbe sa môžu v návléku časom nahromadiť zvyšky nečistôt, ktoré ho môžu zanešať, a negatívne tak ovplyvniť prútok vody v návléku a účinnosť pri vytieraní.

Varovanie:

V žiadnom prípade neponárajte ani neumývajte nadstavec vo vode alebo inej tekutine.

HU

PADLÓTÖRLŐ KÉSZLET A SENCOR SVC 7522WH ÉS A SVC 7523BK TÍPUSÚ NYELES PORSZÍVÓKHOZ.

Használati útmutató eredeti nyelven

A KÉSZÜLÉK RÉSZEI

A1	Padlótörő feltét	A3	Víz tartály fedél
A2	Víz tartály	A4	Padlótörő ruha

A PADLÓTÖRLŐ FEJ FEL- ÉS LESZERELÉSE

- Állítsa össze a porszívót (lásd a porszívó használati útmutatóját).
- A padlótörő fej alsó részére húzza a törőruhát, majd a padlótörő fejet tegye a padlóra.
- A porszívót tegye a padlótörő fej fölé úgy, hogy a padlótörőn található kiálló rész a padlószívó fej alsó részén található nyílással szemben legyen. A porszívót helyezze a padlótörő feje. A padlótörő fejbe szerelt mágnes segítségével a fej rögzül.
- A padlótörő fej leszereléséhez az egyik kezével fogja meg a padlótörő fejet, majd a porszívót húzza felfelé. A padlószívó fej kiakad a padlótörő fejből.

A PADLÓTÖRLŐ FEJ HASZNÁLATA

- A fedelet vegye le és a tartályba töltsön vizet vagy felmosó oldatot. A fedelet tegye vissza. A padlómosó fejet a fethelyezett törőruhával helyezze a padlóra.
- Javasoljuk, hogy a törőruhát a padlótörő fejre való felszerelés előtt nedvesítse meg. Így a törőruha azonnal használható lesz a padlótörőshez, és a hatékony padlótörőshez nem kell megvárni a ruha benedvesedését.
- A padlótörő fejet szerelje fel a porszívóra. A tartályból a víz lassan a törőruhára folyik. Kapcsolja be a porszívót, a készülékkel egyidejűleg porszívózhatsz és a padlót is feltörölheti.
- Csak csökkentett habzású és finom padlómosó szert használjon. Ne használjon fehérítő hatású, klórtartalmú, vagy fertőtlenítő oldatokat a felmosáshoz. A tisztítószert használata előtt győződjön meg arról, hogy a tisztítószert alkalmasságához a száritáshoz ne használjon hajszárítót vagy hősugárzót.
- Rendszeresen ellenőrizze le a tartályban lévő víz / felmosó oldat mennyiségét, szükség szerint töltsön be vizet / felmosó oldatot.
- Ha már nem fogja használni a padlótörő fejet, akkor a porszívót kapcsolja le és a padlótörő fejet szerelje le.

A PADLÓTÖRLŐ FEJ TISZTÍTÁSA

- A padlómosó fej minden használata után a víztartályt ürítse ki. A padlómosó fejet enyhén benedvesített puha ruhával törölje meg. Majd törölje szárazra.
- A padlómosó ruhát vegye le, és finom mosószerrel kézzel mossa ki, 30 - 40°C-os vízben. Ne használjon fehérítő készítményeket vagy túl lúgos hatású mosószereket. A padlómosó ruhát hagyja szobahőmérsékleten megszáradni. A szárításhoz ne használjon hajszárítót vagy hősugárzót.
- A használat gyakoriságától függően rendszeresen ellenőrizze le a padlómosó ruhát, szükség esetén használjon új ruhát. A rendszeres mosás ellenére a ruha egy idő után elhasználódik, a porási szennyeződésekkel telnek meg, ami csökkenti a padlómosás hatékonyságát.

Figyelmeztetés!

A padlómosó fejet nem szabad vízbe vagy más folyadékba mártani.



ZESTAWY MOPA DLA MODELI ODKURZACZY PIONOWYCH SENCOR SVC 7522WH I SVC 7523BK

Instrukcja obsługi w oryginalnym języku

OPIS

A1	Końcówka do wycierania	A3	Pokrywa zbiornika na wodę
A2	Zbiorniczek na wodę	A4	Wkład do wycierania

MONTAŻ I DEMONTAŻ KOŃCÓWKI DO WYCIERANIA

- Zmontuj odkurzacz pionowy – patrz oryginalna instrukcja obsługi odkurzacza.
- Na część dolną końcówki załóż wkład do wycierania i postaw na podłodze.
- Odkurzacz załóż nad końcówkę do wycierania tak, aby ząbek na końcówce znajdował się w jednej linii z otworami w dolnej krawędzi końcówki podłogowej. Połóż odkurzacz na końcówce. Ta sama zamocuje się do dolnej części końcówki podłogowej dzięki wbudowanemu magnesowi.
- Jeżeli potrzebujesz końcówkę usunąć z odkurzacza, przytrzymaj końcówkę ostrożnie jedną ręką i wyciągnij odkurzacz w kierunku do góry, dopóki końcówka podłogowa nie zluzuje się z końcówki.

UŻYCIE ODKURZACZA Z KOŃCÓWKĄ DO WYCIERANIA

- Zdejmij pokrywę i do zbiorniczka nalej wodę lub roztwór ze środkiem czyszczącym. Załóż pokrywę z powrotem. Końcówkę do wycierania z założonym wkładem postaw na podłodze.
- Zalecamy namoczyć wkład do wycierania przed przymocowaniem do końcówki. Przyspieszysz tym proces wycierania, który będzie efektywniejszy od samego początku.
- Załad odkurzacz na końcówkę. Ze zbiorniczka zacznie powoli wyciekać woda do wkładu. Włącz odkurzacz, podczas odkurzania będziesz jednocześnie myć podłogę.
- Zawsze używaj neutralnego lekko pianiącego środka czyszczącego. Nie używaj środków czyszczących z działaniem wybielającym, środków czyszczących na bazie chloru, środków czyszczących z działaniem dezynfekcyjnym itp.
- Regularnie kontroluj stan wody/roztworu w zbiorniczku, w razie potrzeby uzupełnij.
- Jeśli nie będziesz używać końcówki do wycierania, wyłącz odkurzacz i zdejmij końcówkę do wycierania z odkurzacza.

CZYSZCZENIE KOŃCÓWKI DO WYCIERANIA

- Po każdym użyciu końcówki należy opróżnić zbiorniczek. Końcówkę wytrzyj miękką gąbką lekko zwilżoną w ciepłej wodzie. Wytrzyj czystą ściereczką do sucha.
- Zdejmij wkład i wypierz ręcznie w czystej wodzie z odrobiną proszku do prania do delikatnej białej w temperaturze od 30° do 40°. Nie używaj środków do prania z wybielaczami, z ekstra działaniem wybielającym ani środków do prania o zbyt dużej zasadowości. Wkład zostaw do wyschnięcia. Do suszenia nie używaj suszarki, suszarki do włosów ani innych urządzeń elektrycznych.
- Zalecamy regularnie sprawdzać wkład i zamieniać go na nowy w zależności od liczności użycia. Nawet przy regularnej i starannej konserwacji mogą się z czasem w wkładzie zgromadzić resztki zanieczyszczeń, które mogą go zapchać i negatywnie wpływać na przepływ wody przez wkład i sprawność podczas wycierania.

Ostrzeżenie:

Zabrania się zanurzania lub mycia końcówki w wodzie lub innej cieczy.



КОМПЛЕКТ ШВАБРЫ ДЛЯ МОДЕЛЕЙ ВЕРТИКАЛЬНЫХ ПЫЛЕСОСОВ SENCOR SVC 7522WH И SVC 7523BK

Перевод руководства по эксплуатации на русский язык

ОПИСАНИЕ

A1	Насадка для мытья пола	A3	Крышка бачка для воды
A2	Бачок для воды	A4	Чехол для мытья пола

СБОРКА И РАЗБОРКА НАСАДКИ ДЛЯ ВЛАЖНОЙ УБОРКИ

- Соберите вертикальный пылесос – см. прилагаемую к пылесосу инструкцию.
- На нижнюю часть насадки наденьте чехол и поставьте насадку на пол.
- Установите пылесос на насадку для мытья пола, чтобы выступ на насадке совместился с отверстием в нижней части насадки для пола. Поместите пылесос на насадку. Он зафиксируется на нижней части насадки для пола благодаря встроенным магнитам.
- Если потребуется снять насадку с пылесоса, одной рукой осторожно возьмитесь за насадку и потяните пылесос вверх, чтобы насадка для пола и насадка разъединились.

ИСПОЛЬЗОВАНИЕ ПЫЛЕСОСА С НАСАДКОЙ ДЛЯ МЫТЬЯ ПОЛА

- Удалите крышку и залейте в бачок воду или раствор с чистящим средством. Насадите крышку обратно. Поставьте на пол насадку для влажной уборки с надетым чехлом.
- Рекомендуем перед закреплением к насадке смочить чехол для влажной уборки. Это ускорит процесс уборки, и он будет эффективен с самого начала.
- Насадите пылесос на насадку. Вода из бачка будет медленно смачивать чехол. Включите пылесос, и он будет одновременно всасывать сор и мыть пол.
- Всегда используйте нейтральное моющее средство с низким пенообразованием. Не используйте чистящие средства с отбеливающим эффектом, чистящие средства на базе хлора, чистящие средства с дезинфицирующим эффектом и т.п. Перед использованием чистящего средства убедитесь, что оно подходит для вашего типа покрытия пола.
- Регулярно контролируйте уровень воды/раствора в бачке и дополняйте при необходимости.
- Если вы больше не будете использовать насадку для мытья пола, выключите пылесос и снимите насадку для влажной уборки.

ЧИСТКА НАСАДКИ ДЛЯ МЫТЬЯ ПОЛА

- После каждого использования насадки вылейте содержимое бачка. Насадку вытрите мягкой губкой, слегка смоченной в теплой воде. Вытрите насухо чистой салфеткой.
- Снимите чехол и выстирайте его вручную в чистой воде с добавлением небольшого количества порошка для тонкого белья при температуре 30° - 40°. Не используйте стиральные порошки с отбеливателем, усиленным отбеливающим эффектом и сильно щелочные моющие средства. Подождите пока чехол высохнет. Не используйте сушилку для белья, фен или иные электрические приборы.
- Рекомендуем чехол регулярно контролировать и заменять новым в зависимости от частоты применения. Не смотря на регулярный и тщательный уход в чехле со временем могут скапливаться остатки мусора, которые его могут засорить и тем негативно повлиять на движение воды в чехле и эффективность влажной уборки.

Предостережение:

Ни в коем случае не погружайте и не мойте насадку в воде или иной жидкости.



KOMPLET ZA BRISANJE BEŽIČNIH USISAVAČA SENCOR SVC 7522WH I SVC 7523BK

Prijevod originalnog priručnika

OPIS

A1	Nastavak za brisanje	A3	Poklopac spremnika za vodu
A2	Spremnik za vodu	A4	Navlaka za brisanje

SASTAVLJANJE I RASTAVLJANJE PRILAGODNIKA ZA BRISANJE

- Sastavite bežični usisivač – pogledajte originalni korisnički priručnik usisavača.
- Stavite navlaku na donji dio nastavka i postavite nastavak na pod.
- Postavite usisivač na nastavak za brisanje tako da jezičak na nastavku bude poravnat s rupom na donjoj strani podne mlaznice. Postavite usisivač na nastavak. On je pričvršćen na donju stranu podne mlaznice pomoću ugrađenih magneta.
- Ako trebate skinuti nastavak s usisavača, jednom rukom pažljivo držite nastavak i povucite usisivač prema gore dok se podna mlaznica ne ostobodi iz nastavka.

UPOTREBA USISAVAČA S NASTAVKOM ZA BRISANJE

- Skinite poklopac i ulijte vodu ili otopinu sredstva za čišćenje u spremnik. Vratite poklopac. Stavite nastavak za brisanje s pričvršćenom navlakom na pod.
- Preporučujemo da namočite navlaku za brisanje prije nego što je pričvrstite na nastavak. To će ubrzati proces brisanja, koji će biti učinkovitiji od samog početka.
- Postavite usisivač na nastavak. Voda će početi polako teći u navlaku. Uključite usisivač, i on će istovremeno brisati pod i usisavati.
- Uvijek koristite neutralno sredstvo za čišćenje s niskim učinkom pjenjenja. Ne koristite sredstva za čišćenje s učinkom izbjeljivanja, sredstva za čišćenje na bazi klor, sredstva za dezinfekciju itd. Prije uporabe sredstva za čišćenje provjerite odgovara li vašem tipu podne obloge.
- Redovito provjeravajte razinu vode/otopine u spremniku za vodu i po potrebi ga dopunite.
- Kada više ne koristite nastavak za brisanje, isključite usisivač i uklonite nastavak za brisanje iz usisavača.

ČIŠĆENJE NASTAVKA ZA BRISANJE

- Uvijek ispraznite spremnik nakon svake uporabe nastavka. Obrisajte nastavak mekom spužvom lagano navlaženom u toploj vodi. Osušite ga brisanjem čistom krpom.
- Skinite navlaku i operite je ručno u čistoj vodi s malom količinom praška za pranje osjetljivog rublja na temperaturi od 30° do 40°. Nemojte koristiti sredstva za pranje koja sadrže izbjeljivač, s dodatnim učinkom izbjeljivanja ili visoko alkalna sredstva za pranje. Ostavite navlaku da se prirodno osuši. Za sušenje nemojte koristiti sušilo, ventilator ili druge električne uređaje.
- Preporučamo redovito provjeru navlake i zamjenu novom ovisno o učestalosti korištenja. Unatoč redovitom i rigoroznom održavanju, moguće je da se s vremenom u navlaci nakupe ostaci prljavštine i prašine koji ju mogu začepiti i tako negativno utjecati na protok vode kroz navlaku i učinkovitost brisanja.

Upozorenje:

Ni pod kojim okolnostima nemojte uranjati ili prati nastavak u vodi ili bilo kojoj drugoj tekućini.



ΣΕΤ ΣΦΟΥΓΓΑΡΙΣΜΑΤΟΣ ΓΙΑ ΤΙΣ ΔΕΥΡΜΑΤΕΣ ΗΛΕΚΤΡΙΚΕΣ ΣΚΟΥΠΕΣ SENCOR SVC 7522WH ΚΑΙ SVC 7523BK

Μετάφραση του πρωτότυπου εγχειριδίου

ΠΕΡΙΓΡΑΦΗ

A1	Εξάρτημα καθαρισμού	A3	Καπάκι δοχείου νερού
A2	Δεξαμενή νερού	A4	Πάνι σφουγγαρίσματος

ΣΥΝΑΡΜΟΛΟΓΗΣΗ ΚΑΙ ΑΠΟΣΥΝΑΡΜΟΛΟΓΗΣΗ ΤΟΥ ΠΡΟΣΑΡΜΟΓΕΑ ΣΦΟΥΓΓΑΡΙΣΜΑΤΟΣ

- Συναρμολογήστε την ασύρματη ηλεκτρική σκούπα – ανατρέξτε στις γνώσεις οδηγίες χρήσης της ηλεκτρικής σκούπας.
- Προσαρμόστε το πανί στην κάτω επιφάνεια του εξαρτήματος και ακουμπήστε το εξάρτημα στο δάπεδο.
- Τοποθετήστε την ηλεκτρική σκούπα στο εξάρτημα σφουγγαρίσματος έτσι ώστε η γλωττίδα στο εξάρτημα να είναι ευθυγραμμισμένη με την οπή στην κάτω πλευρά του ακροφυσίου δαπέδου. Συνδέστε την ηλεκτρική σκούπα στο εξάρτημα. Η σύνδεση γίνεται στο κάτω μέρος του ακροφυσίου δαπέδου μέσω των ενσωματωμένων μαγνητών.
- Όταν πρέπει να αφαιρέσετε το εξάρτημα από την ηλεκτρική σκούπα, κρατήστε προσεκτικά το εξάρτημα με το ένα χέρι και τραβήξτε την ηλεκτρική σκούπα προς το επάνω μέχρι να απελευθερωθεί το ακροφύσιο δαπέδου από το εξάρτημα.

ΧΡΗΣΗ ΤΗΣ ΗΛΕΚΤΡΙΚΗΣ ΣΚΟΥΠΑΣ ΜΕ ΤΟ ΕΞΑΡΤΗΜΑ ΣΦΟΥΓΓΑΡΙΣΜΑΤΟΣ

- Αφαιρέστε το καπάκι και γεμίστε τη δεξαμενή με νερό ή διάλυμα καθαρισμού. Τοποθετήστε το καπάκι στη θέση του. Τοποθετήστε το εξάρτημα σφουγγαρίσματος με το προσαρτημένο πανί στο δάπεδο.
- Συνιστούμε να έχετε υγράνει το πανί προτού το συνδέσετε στο εξάρτημα. Η ενέργεια αυτή θα επιταχύνει τη διαδικασία του σφουγγαρίσματος, η οποία θα είναι αποτελεσματικότερη από την αρχή.
- Συνδέστε την ηλεκτρική σκούπα στο εξάρτημα. Το νερό θα αρχίσει να ρέει αργά στο πανί. Ενεργοποιήστε την ηλεκτρική σκούπα, και ενόσω σκουπίζετε θα κάνετε παράλληλα υγρό καθαρισμό του δαπέδου.
- Χρησιμοποιείτε πάντα ουδέτερο καθαριστικό με χαμηλό αποτέλεσμα αφρισμού. Μην χρησιμοποιείτε καθαριστικά με λευκαντική δράση, καθαριστικά με βάση τη χλωρίνη, απολυμαντικά καθαριστικά, κ.λπ. Πριν από τη χρήση του καθαριστικού, ελέγξτε ότι είναι κατάλληλο για την επιφάνεια του δαπέδου σας.
- Ελέγχετε τακτικά τη στάθμη νερού/διαλύματος καθαρισμού στη δεξαμενή νερού και γεμίστε την αν απαιτείται.
- Εάν δεν θέλετε να χρησιμοποιήσετε άλλο το εξάρτημα σφουγγαρίσματος, απενεργοποιήστε την ηλεκτρική σκούπα και αφαιρέστε το εξάρτημα σφουγγαρίσματος από την ηλεκτρική σκούπα.

ΚΑΘΑΡΙΣΜΟΣ ΤΟΥ ΕΞΑΡΤΗΜΑΤΟΣ ΣΦΟΥΓΓΑΡΙΣΜΑΤΟΣ

- Αδειάζετε πάντοτε τη δεξαμενή μετά από κάθε χρήση του εξαρτήματος. Σκουπίστε το εξάρτημα με ένα μαλακό σφουγγάρι ελαφρώς βρεγμένο με ζεστό νερό. Στεγνώστε με καθαρό απορροφητικό πανί.
- Αφαιρέστε το πανί και πλύνετε το στο χέρι σε καθαρό νερό με μια μικρή ποσότητα απορρυπαντικού σε σκόνη για ευαίσθητα ρούχα, σε θερμοκρασία 30 ° με 40 °. Μην χρησιμοποιείτε απορρυπαντικά που περιέχουν χλωρίνη, απορρυπαντικά με πρόσθετη δράση λεύκανσης ή ιδιαίτερα αλκαλικά απορρυπαντικά. Αφήστε το πανί να στεγνώσει με φυσικό τρόπο. Μην χρησιμοποιείτε στεγνωτήριο, ανεμιστήρες ή άλλες ηλεκτρικές συσκευές για το στεγνώμα.
- Συνιστούμε να ελέγχετε τακτικά το πανί και να το αντικαθιστάτε με ένα καινούριο βάσει της συχνότητας χρήσης. Παρά τις τακτικές και σχολαστικές εργασίες συντήρησης, με τον καιρό υπάρχει το ενδεχόμενο να συσσωρευθούν στο πανί υπολείμματα ακαθαρσιών και σκόνης. Αυτό ενδέχεται να λειτουργήσει ως φραγμός και, άρα, να επηρεάσει αρνητικά την ικανότητα του νερού να ρέει στο πανί και, κατ'επέκταση, να υποβιβάσει την αποτελεσματικότητα του σφουγγαρίσματος.

Προειδοποίηση:

Σε καμία περίπτωση μην βυθίζετε ή πλύνετε το εξάρτημα με νερό ή οποιοδήποτε άλλο υγρό.