

TRUE HEPA AIR PURIFIER

For HPA020 Model Series



IMPORTANT SAFETY INSTRUCTIONS

⚠️ READ AND SAVE THESE SAFETY INSTRUCTIONS BEFORE USING THIS AIR PURIFIER

When using electrical appliances, basic precautions should always be followed to reduce the risk of fire, electric shock, and injury to persons, including the following:

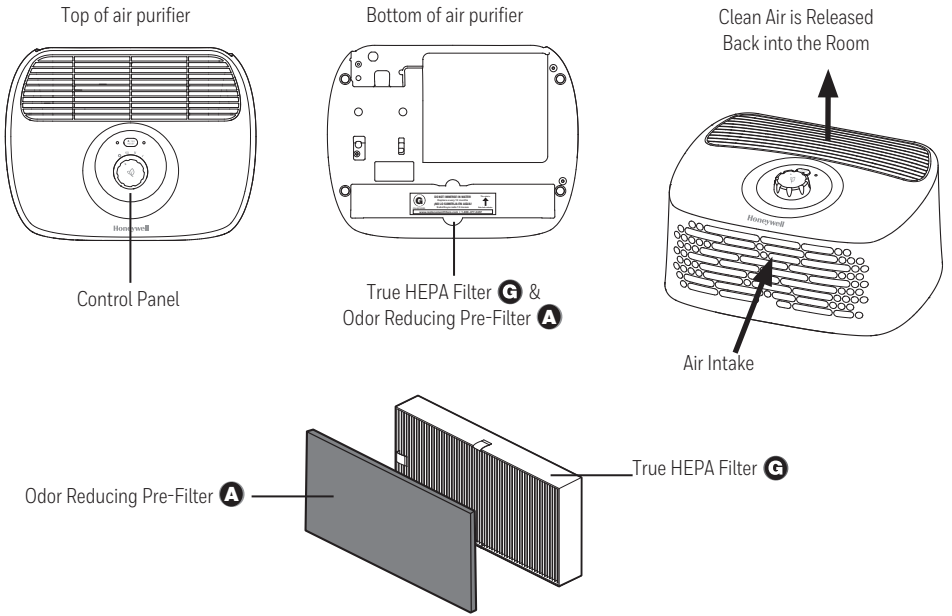
1. Read all instructions before operating the air purifier.
2. Place air purifier where it is not easily knocked over by persons in the household.
3. Always turn the air purifier controls to the **OFF** position and unplug from the wall outlet when not in use.
4. To disconnect the air purifier, first turn the control to the **OFF** position, grip the plug and pull it from the wall outlet when not in use. **NEVER** pull by the cord.
5. **DO NOT** use any product with a damaged cord or plug or if product malfunctions, is dropped or damaged in any manner. Keep the cord away from heated surfaces.
6. **DO NOT** use air purifier outdoors.
7. **DO NOT** use air purifier unless it is fully assembled.
8. **DO NOT** run power cord under carpets, and **DO NOT** cover with throw rugs. Arrange cord such that it will not be tripped over.

9. **DO NOT** use air purifier where combustible gases or vapors are present.
10. **DO NOT** expose the air purifier to rain, or use near water in a bathroom, laundry area or other damp location.
11. The air purifier must be used in its horizontal position only.
12. **DO NOT** allow foreign objects to enter ventilation or exhaust opening as this may cause electric shock or damage to the air purifier. **DO NOT** block air outlets or intakes.
13. Locate air purifier near the outlet and avoid using an extension cord or power-strip.
14. This appliance has a polarized plug (one blade is wider than the other). To reduce the risk of shock, this plug is intended to fit only one way in a polarized outlet. If the plug does not fit fully in the outlet, reverse the plug. If it still does not fit, contact a qualified electrician. **DO NOT** attempt to defeat this safety feature.
15. A loose fit between the AC outlet (receptacle) and plug may cause overheating and a distortion of the plug. Contact a qualified electrician to replace loose or worn outlet.
16. **DO NOT** sit, stand or place heavy objects on the air purifier.
17. Disconnect power supply before servicing.
18. **SAVE THESE INSTRUCTIONS**

For FCC compliance information, please see last page of this manual.

⚠️ WARNING: To Reduce The Risk of Fire or Electric Shock, Do Not Use This Air Purifier With Any Solid-State Speed Control Device.

YOUR AIR PURIFIER



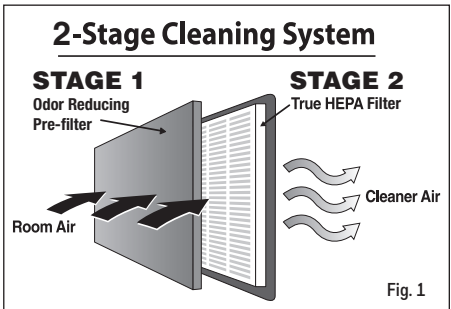
HOW YOUR AIR PURIFIER WORKS

This model air purifier incorporates a 2-stage cleaning system to help clean the air that passes through the filter in the unit (Fig. 1).

Stage 1: Activated Carbon Pre-filter traps larger particles and household odors*

Stage 2: HEPA Filter captures up to 99.97% of microscopic particles, as small as .3 microns*

*From the air that passes through the filter



SET-UP

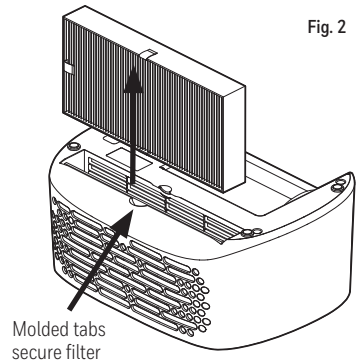
- Select a firm, level and flat location on the floor at least 6 inches away from wall or furniture.
- When operating, large volumes of air are drawn toward the air purifier. Surrounding areas should be cleaned and/or vacuumed frequently to prevent build-up of dust and other contaminants. This may also help prolong the life of the filter. If the unit is placed on a light colored carpet, a small mat or rug should be used underneath to prevent staining. This is especially important in homes with contamination from smoking, fireplaces, or where candles are burned.
- Ensure the front of the unit faces away from the closest wall or furniture.
- Ensure no grilles are blocked.



INSTALLING THE TRUE HEPA FILTER AND ODOR REDUCING PRE-FILTER

The True HEPA Filter and Odor Reducing Pre-filter are supplied with your air purifier. They are wrapped to ensure purity and are labeled to help identify the proper replacement filter (Type **G** True HEPA Filter and Type **A** Odor Reducing Pre-filter).

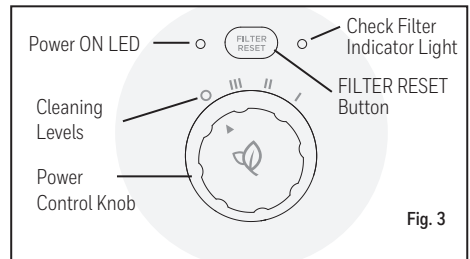
- Turn off and unplug the air purifier.
- Turn the air purifier upside down on a flat surface. The filter is visible from the bottom of the unit (Fig. 2).
- Remove the True HEPA filter by grasping the filter from the finger notches. There are small molded tabs that secure the filter in place and prevent it from slipping out of the unit. Pull away from tabs and up to remove. When removing a used filter that is not wrapped in plastic, pull the red tab to remove.
- Remove the protective plastic wrap from the HEPA filter and pre-filter.
- Install the pre-filter first by sliding it in behind the front grille of the air purifier and securing it in the molded slots.
- Install the True HEPA filter by sliding it in the opening on bottom of the air purifier. Ensure that the red tab is accessible for easy removal.



OPERATION

- Ensure the air purifier is plugged into a working electrical outlet
- Turn the Power Knob to desired setting (○ = Off, III = High, II = Medium, I = Low)

Portable air purifiers are more effective in rooms where all the doors and windows are closed. It is recommended that you run your air purifier while you are at home to help clean the air.



ENERGY STAR®



This product earned the ENERGY STAR® by meeting strict energy efficiency guidelines set by the U.S. EPA. The U.S. EPA does not endorse any manufacturer claims of healthier indoor air from the use of this product.

The energy efficiency of this ENERGY STAR® qualified model is measured based on a ratio between the model's CADR for Dust and the electrical energy it consumes, or CADR/Watt.

ELECTRONIC FILTER CHECK REMINDER

This model has an electronic filter check to remind you when to check and replace your filters based on the air purifier's hours of use. A red LED will illuminate when it is time to check/replace your filters.

When the HEPA filter or pre-filter needs to be replaced, the light will remain on until it is RESET. You may unplug the air purifier without interrupting the filter check.

You should periodically check the filters depending on operating conditions, the TRUE HEPA filter should be replaced every 12 months and the pre-filter every 3 months.

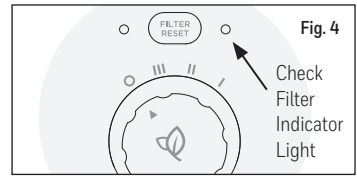


Fig. 4

REPLACE WITH TRUE HEPA FILTER **G** and ODOR REDUCING PRE-FILTER **A**

To RESET the Electronic Filter Check:

When the filter check light remains on and solid, it is time to replace the Odor Reducing Pre-filter and reset the filter monitor. With the unit powered ON, press the FILTER RESET button next to the Check Filter LED and hold for approximately 2 seconds until the light turns off (Fig. 4).

When the LED illuminates and is flashing, it is time to replace the True HEPA filter and reset the filter monitor. With the unit powered ON, press FILTER RESET button and hold for approximately 2 seconds until the light turns OFF (Fig. 4).

Manual (or Early) Reset of Electronic Filter Check

Depending on your individual usage (environment and hours used), you may need to replace the filters more or less frequently. Each time you replace your filters, you should reset the filter monitor. You may manually reset the filter monitor for the pre-filter or the HEPA filter, or both. If you change the pre-filter or True HEPA filter **before** the Check Filter LED is illuminated, it is possible to reset the filter monitor. You must **first manually illuminate** the Check Filter LED. Follow these steps:

1. With unit powered ON, press the FILTER RESET button for 5 seconds to illuminate the LED in "solid" mode.
2. To reset filter monitor for **pre-filter**: press and hold FILTER RESET button for 2 seconds until LED changes to flashing mode.
3. **TAP** FILTER RESET button to shut LED off. The pre-filter monitor is now set to "clean status".
4. To reset filter monitor for **HEPA filter**: LED must be in "flashing mode". Follow Step 1 above, then **TAP** FILTER RESET button again to illuminate the LED in "flashing mode".
5. Press and hold FILTER RESET button for 2 seconds until LED shuts off. The HEPA filter monitor is now set to "clean status".
6. To reset filter monitor for **both pre-filter and HEPA filter**: Follow Steps 1,2, and 5 above.

CLEANING AND STORAGE

We recommend that you clean the air purifier at least once every 3 months and before extended storage. Use only a dry cloth to wipe the external surfaces of the air purifier.

DO NOT USE WATER, WAX POLISH, OR ANY CHEMICAL SOLUTION.

If your Air Purifier will not be used for more than 30 days, we recommend that you:

- Remove the True HEPA filter and the Odor Reducing Pre-filter from the unit.
- Place each filter in separate airtight plastic bags to preserve freshness.

ACCESSORIES AND REPLACEMENT FILTER

You may purchase Honeywell replacement True HEPA filter **G** and Honeywell Odor Reducing Pre-filter **A** at the store where you purchased your air purifier or, order directly from www.replacementfilters.com. To ensure stated product performance, use only Genuine Honeywell Replacement Filters. You have the option to use the Honeywell Household Gas & Odor Reducing Pre-filter **A™** instead of the Odor Reducing **A** Pre-filter. It is also available at many retailers and on www.replacementfilters.com.

If you have any questions, please call 1-800-477-0457 or email consumerrelations@kaz.com.

FREQUENTLY ASKED QUESTIONS

My Air Purifier is starting to make noise and the air output is less. What's wrong?

The filters may be dirty. High amounts of contaminants can block the pores in the filter and stop the air from moving through it. Replace the filters.

How long should I run my Air Purifier?

The unit will be most effective when doors and windows are closed. It is recommended that you run your air purifier while you are at home to help clean the air. If desired or conditions warrant, you may run your air purifier 24 hours a day.

Can I wash any of the filters in my Air Purifier?

No. Washing any of the filters will ruin them.

When should I replace my filters?

You should periodically check the filters depending on operating conditions, the TRUE HEPA filter should be replaced every 12 months and the pre-filter every 3 months.

CONSUMER RELATIONS

We are here to help. Call us toll-free at: 1-800-477-0457 E-mail: consumerrelations@kaz.com
Or visit our website at: www.HoneywellPluggedIn.com

Please be sure to specify the model number.

NOTE: IF YOU EXPERIENCE A PROBLEM, PLEASE CONTACT CONSUMER RELATIONS FIRST OR SEE YOUR WARRANTY. DO NOT RETURN TO THE ORIGINAL PLACE OF PURCHASE. DO NOT ATTEMPT TO OPEN THE MOTOR HOUSING YOURSELF, DOING SO MAY VOID YOUR WARRANTY AND CAUSE DAMAGE TO THE AIR PURIFIER OR PERSONAL INJURY.

5 YEAR LIMITED WARRANTY

You should first read all instructions before attempting to use this product.

A. This 5 year limited warranty applies to repair or replacement of product found to be defective in material or workmanship. This warranty does not apply to damage resulting from commercial, abusive, unreasonable use or supplemental damage. Defects that are the result of normal wear and tear will not be considered manufacturing defects under this warranty. **KAZ IS NOT LIABLE FOR INCIDENTAL OR CONSEQUENTIAL DAMAGES OF ANY NATURE, ANY IMPLIED WARRANTY OF MERCHANTABILITY OR FITNESS FOR A PARTICULAR PURPOSE ON THIS PRODUCT IS LIMITED IN DURATION TO THE DURATION OF THIS WARRANTY.** Some jurisdictions do not allow the exclusion or limitation of incidental or consequential damages or limitations on how long

an implied warranty lasts, so the above limitations or exclusions may not apply to you. This warranty gives you specific legal rights, and you also may have other rights which vary from jurisdiction to jurisdiction. This warranty applies only to the original purchaser of this product from the original date of purchase.

- B.** At its option, Kaz will repair or replace this product if it is found to be defective in material or workmanship.
- C.** This warranty does not cover damage resulting from any unauthorized attempts to repair or from any use not in accordance with the instruction manual.
- D.** This warranty does not cover the True HEPA filters or pre-filters except for material or workmanship defects.

PURIFICATEUR D'AIR HEPA VÉRITABLE

Pour les modèles de la série HPA020



CONSIGNES DE SÉCURITÉ IMPORTANTES

⚠ LISEZ ET CONSERVEZ CES CONSIGNES DE SÉCURITÉ AVANT D'UTILISER CE PURIFICATEUR D'AIR

Lorsque vous utilisez des appareils électriques, vous devez toujours prendre certaines précautions élémentaires pour réduire les risques d'incendie, de choc électrique et de blessure, notamment les mesures suivantes :

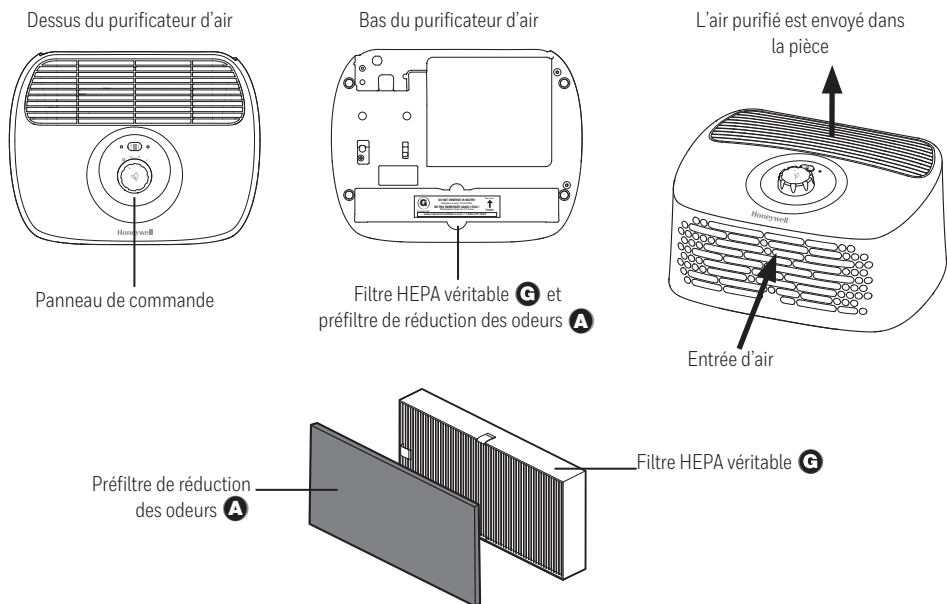
1. Lisez les instructions au complet avant de faire fonctionner le purificateur d'air.
2. Placez le purificateur d'air dans un endroit de la maison où il sera difficile à toute personne de le renverser au passage.
3. Lorsque le purificateur d'air ne sert pas, éteignez-le en mettant le bouton de mise en marche en position d'**ARRÊT** et débranchez-le de la prise électrique.
4. Pour débrancher le purificateur d'air, tournez d'abord le bouton de mise en marche en position d'**ARRÊT**, saisissez la fiche et retirez-la de la prise électrique. Ne tirez **JAMAIS** sur le cordon.
5. **N'utilisez PAS** un appareil dont le cordon ou la fiche est endommagé ou s'il fonctionne mal, est tombé par terre ou a été endommagé d'une quelconque manière. Éloignez le cordon des surfaces chauffantes.
6. **N'utilisez PAS** le purificateur d'air à l'extérieur de la maison.
7. **N'utilisez PAS** le purificateur d'air s'il n'est pas complètement assemblé.
8. **Ne faites PAS** passer le cordon d'alimentation sous un tapis et **Ne le couvrez PAS** d'une carpepe. Placez le cordon de manière à éviter qu'il fasse trébucher quelqu'un.
9. **N'utilisez PAS** le purificateur d'air là où il y a des gaz ou des vapeurs combustibles.
10. **N'exposez PAS** le purificateur d'air à la pluie, et ne l'utilisez pas à proximité de l'eau, comme dans une salle de bains, une salle de lavage ou tout autre endroit humide.
11. Le purificateur d'air ne doit être utilisé qu'en position horizontale.
12. **Ne laissez PAS** des corps étrangers pénétrer dans les ouvertures de ventilation ou d'échappement, car ils risquent de causer un choc électrique ou d'endommager l'appareil. **Ne bloquez PAS** les entrées ni les sorties d'air.
13. Placez le purificateur d'air près d'une prise et n'utilisez pas de rallonge électrique ou multiprise.
14. Cet appareil est muni d'une fiche polarisée (une des deux broches est plus large que l'autre). Pour réduire le risque de choc, la fiche ne peut s'insérer que d'une seule manière dans une prise polarisée. Si les broches n'entrent pas complètement dans les trous de la prise, tournez la fiche dans l'autre sens. Si elles n'entrent toujours pas, communiquez avec un électricien qualifié. **N'essayez PAS** d'altérer ce dispositif de sécurité.
15. La présence d'un jeu entre la prise (réceptacle) et la fiche peut causer une surchauffe et une distorsion de celle-ci. Communiquez avec un électricien qualifié pour remplacer la prise usée ou instable.

16. Ne vous assoyez **PAS** ni ne montez pas sur l'appareil; Ne placez **PAS** d'objets lourds sur le purificateur d'air.
17. Débranchez l'appareil avant de procéder à son entretien.
18. CONSERVEZ CES INSTRUCTIONS

Pour obtenir de l'information sur la conformité FCC, veuillez consulter la dernière page de ce manuel.

⚠ AVERTISSEMENT : Pour réduire les risques d'incendie ou de choc électrique, n'utilisez pas ce purificateur d'air avec un dispositif de réglage de vitesse à circuit intégré, quel qu'il soit.

VOTRE PURIFICATEUR D'AIR



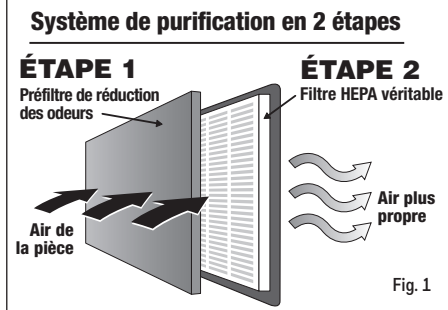
FONCTIONNEMENT DE VOTRE PURIFICATEUR D'AIR

Cet appareil comporte un système de purification de l'air en deux étapes, pour aider à purifier l'air qui traverse le filtre dans l'appareil (Fig. 1).

Étape 1 : Le préfiltre en charbon actif capte les plus grosses particules dans l'air et les odeurs ménagères*

Étape 2 : Le filtre HEPA capte jusqu'à 99,97 % des particules microscopiques, aussi petites que 0,3 micron*

*De l'air qui passe à travers le filtre



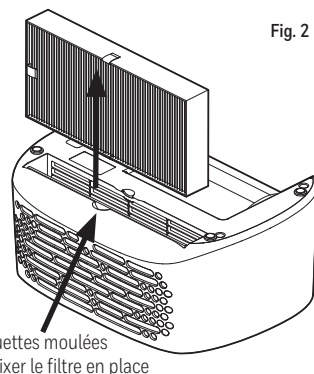
INSTALLATION

- Choisissez un endroit ferme, plat et à niveau au sol, à au moins 6 pouces (15,2 cm) du mur ou de meubles.
- Pendant que le purificateur est en marche, de grands volumes d'air sont attirés vers l'appareil. La zone environnante devrait être nettoyée ou passée à l'aspirateur fréquemment, afin d'empêcher l'accumulation de poussière et d'autres contaminants. Cette mesure pourrait aussi aider à prolonger la durée de vie du filtre. Si l'appareil est placé sur un tapis de couleur pâle, il est conseillé de placer une petite natte ou carpette en dessous pour prévenir des taches sur le tapis. Cette recommandation est particulièrement importante dans les foyers où l'air est contaminé par la fumée de tabac ou de cheminée, ou si des bougies sont allumées.
- Assurez-vous que le devant de l'appareil ne fait pas face au mur ou au meuble le plus près.
- Assurez-vous que les grilles ne sont pas bloquées.

INSTALLATION DU FILTRE HEPA VÉRITABLE ET DU PRÉFILTRE DE RÉDUCTION DES ODEURS

Le filtre HEPA véritable et le préfiltre de réduction des odeurs sont fournis avec votre purificateur d'air. Ils sont emballés de manière à en assurer la pureté et étiquetés pour aider à identifier le filtre de rechange approprié (Filtre HEPA véritable de type **G** et préfiltre de réduction des odeurs de type **A**).

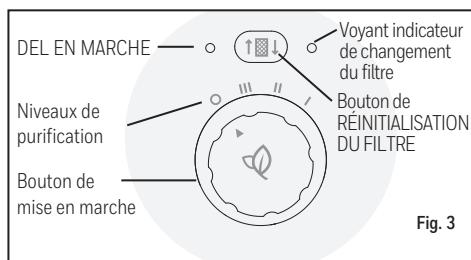
- Éteignez et débranchez le purificateur d'air.
- Tournez le purificateur d'air à l'envers sur une surface plane. Le filtre est visible du fond de l'appareil (Fig. 2).
- Retirez le filtre HEPA véritable en l'agrippant fermement pour l'enlever des encoches. Il y a de petites languettes moulées qui tiennent le filtre en place et l'empêchent de glisser hors de l'appareil. Retirez le filtre des languettes et soulevez-le pour l'enlever. Lorsque vous enlevez un filtre usé qui n'est pas emballé dans du plastique, tirez sur la languette rouge pour l'enlever.
- Enlevez la pellicule plastique de protection du filtre HEPA et du préfiltre.
- Installez d'abord le préfiltre en l'insérant derrière la grille avant du purificateur d'air et en le fixant en place dans les fentes moulées.
- Installez le filtre HEPA véritable en l'insérant dans l'ouverture au fond du purificateur d'air. Assurez-vous que la languette rouge est accessible pour pouvoir l'enlever facilement.



MISE EN MARCHÉ

- Assurez-vous que le purificateur d'air est branché dans une prise électrique fonctionnelle.
- Tournez le bouton de mise en marche au réglage désiré. (O = Arrêt, III = Haut, II = Moyen, I = Bas)

Les purificateurs d'air portatifs sont plus efficaces dans des pièces dont toutes les portes et fenêtres sont fermées. En règle générale, il est recommandé de faire fonctionner votre purificateur d'air pendant que vous êtes à la maison, pour épurer l'air.





Cet appareil a reçu l'homologation ENERGY STAR^{MD}, car il satisfait aux exigences d'efficacité énergétique très sévères édictées par l'Agence pour la protection de l'environnement (EPA) des États-Unis. L'EPA ne se porte aucunement garante des allégations du fabricant quant à la capacité de ce produit d'assainir l'air.

L'efficacité énergétique de ce modèle homologué ENERGY STAR^{MD} est mesurée par un calcul du rapport entre le débit d'air purifié (DAP) pour la poussière et l'énergie électrique consommée, soit DAP/watt.

RAPPEL DE VÉRIFICATION ÉLECTRONIQUE DES FILTRES

Cet appareil est muni d'un système de vérification électronique des filtres pour vous rappeler quand vérifier et remplacer vos filtres selon les heures de fonctionnement du purificateur d'air. Un DEL rouge s'allume lorsque le moment est venu de vérifier/remplacer vos filtres.

Si le filtre HEPA ou le préfiltre ont besoin d'être remplacés, le voyant demeure allumé jusqu'à ce qu'il soit RÉINITIALISÉ. Vous pouvez débrancher le purificateur d'air sans interrompre la vérification du filtre.

Vous devriez vérifier périodiquement les filtres selon les conditions de fonctionnement, le filtre HEPA véritable devrait être remplacé tous les 12 mois et le préfiltre tous les 3 mois.

REMPLEZ PAR UN FILTRE HEPA VÉRITABLE **G et UN PRÉFILTRE DE RÉDUCTION DES ODEURS **A****

Pour RÉINITIALISER la vérification électronique des filtres :

Si le voyant de vérification des filtres demeure allumé en permanence, il est temps de remplacer le préfiltre de réduction des odeurs et de réinitialiser le contrôle des filtres. Avec l'appareil EN MARCHÉ, appuyez sur la touche de RÉINITIALISATION DES FILTRES à côté du voyant DEL de vérification des filtres et maintenez-la enfoncée pendant environ 2 secondes jusqu'à ce que le voyant s'éteigne (Fig. 4).

Si le DEL s'allume et clignote, il est temps de remplacer le filtre HEPA véritable et de réinitialiser le contrôle du filtre. Avec l'appareil EN MARCHÉ, appuyez sur la touche RÉINITIALISATION DU FILTRE et maintenez-la enfoncée pendant environ 2 secondes jusqu'à ce que le voyant s'éteigne (Fig. 4).

Selon votre utilisation individuelle (environnement et heures d'utilisation), il se peut que vous soyez obligé de remplacer les filtres plus ou moins souvent. Chaque fois que vous remplacez vos filtres, vous devriez réinitialiser le contrôle des filtres. Vous pouvez réinitialiser le contrôle des filtres manuellement pour le préfiltre ou le filtre HEPA, ou les deux.

Réinitialisation manuelle (ou hâtive) de la vérification électronique des filtres

Selon votre utilisation individuelle (environnement et heures d'utilisation), il se peut que vous deviez remplacer les filtres plus ou moins souvent. Chaque fois que vous remplacez les filtres, vous devriez réinitialiser le système de contrôle des filtres. Vous pouvez réinitialiser manuellement le système de contrôle des filtres pour le préfiltre ou le filtre HEPA, ou les deux. Si vous changez le préfiltre ou le filtre HEPA véritable **avant** que le voyant DEL de vérification des filtres soit allumé, il est possible de réinitialiser le système de contrôle des filtres. Vous devez **d'abord allumer manuellement** le voyant DEL de vérification des filtres. Suivez ces étapes :

1. Avec l'appareil EN MARCHÉ, appuyez sur la touche RÉINITIALISATION DES FILTRES pendant 7 secondes pour allumer le voyant DEL en mode « solide ».
2. Pour réinitialiser le système de contrôle des filtres pour le **préfiltre** : appuyez sur la touche RÉINITIALISATION DES FILTRES et maintenez-la enfoncée pendant 2 secondes jusqu'à ce que le voyant DEL change pour le mode clignotant.
3. **EFFLEUREZ** la touche RÉINITIALISATION DES FILTRES pour éteindre le voyant DEL. Le système de contrôle du préfiltre est maintenant réglé au statut « propre ».



Fig. 4

Voyant indicateur de vérification des filtres

4. Pour réinitialiser le système de contrôle des filtres pour le **filtre HEPA** : le voyant DEL doit être en « mode clignotant ». Suivez l'étape 1 ci-dessus, puis **EFFLEUREZ** de nouveau la touche RÉINITIALISATION DES FILTRES pour allumer le voyant DEL en « mode clignotant ».
5. Appuyez sur la touche RÉINITIALISATION DES FILTRES et maintenez-la enfoncée pendant 2 secondes jusqu'à ce que le voyant DEL s'éteigne. Le système de contrôle du filtre HEPA est maintenant réglé au statut « propre ».
6. Pour réinitialiser le système de contrôle des filtres pour le **préfiltre et le filtre HEPA** : suivez les étapes 1, 2, et 5 ci-dessus.

ENTRETIEN ET RANGEMENT

Nous vous recommandons de nettoyer l'appareil au moins tous les 3 mois et avant un rangement pour une longue période. N'utilisez qu'un linge sec pour essuyer les surfaces extérieures du purificateur d'air.

NE PAS UTILISER D'EAU, DE CIRE OU DE SOLUTION CHIMIQUE.

Si vous ne prévoyez pas utiliser votre purificateur d'air pendant plus de 30 jours, nous vous recommandons :

- d'enlever le filtre HEPA véritable et le préfiltre de réduction des odeurs de l'appareil.
- de placer chaque filtre dans un sac de plastique hermétique distinct pour préserver la fraîcheur.

ACCESSOIRES ET FILTRE DE RECHANGE

Vous pouvez acheter un filtre HEPA véritable Honeywell **G** et un préfiltre de réduction des odeurs Honeywell **A** de rechange au magasin où vous avez acheté votre purificateur d'air ou le commander directement à www.replacementfilters.com. Pour assurer la performance déclarée de l'appareil, n'utilisez que des filtres de rechange Honeywell authentiques. Vous pouvez utiliser le préfiltre de réduction des gaz ménagers et des odeurs **A** Honeywell à la place du préfiltre de réduction des odeurs **A**. Il est également offert dans de nombreux magasins et sur www.replacementfilters.com.

Si vous avez des questions, veuillez appeler au 1 800 477-0457 ou envoyez un courriel à consumerrelations@kaz.com.

FOIRE AUX QUESTIONS

Mon purificateur d'air commence à faire du bruit et la sortie d'air est plus faible. Qu'est-ce qui ne va pas?

Les filtres sont peut-être sales. De grandes quantités de contaminants peuvent bloquer les pores du filtre et empêcher l'air de passer à travers. Remplacez les filtres.

Combien de temps devrais-je laisser fonctionner mon purificateur d'air?

L'appareil sera plus efficace si les portes et les fenêtres sont fermées. Nous vous recommandons de faire fonctionner votre purificateur d'air quand vous êtes à la maison, pour aider à nettoyer l'air. Si vous le désirez ou si les conditions le permettent, vous pouvez le faire fonctionner 24 heures par jour.

Puis-je laver les filtres de mon purificateur d'air?

Non. Vous détruirez les filtres si vous les lavez.

Quand devrais-je remplacer les filtres?

Vous devriez vérifier périodiquement les filtres selon les conditions de fonctionnement, le filtre HEPA véritable devrait être remplacé tous les 12 mois et le préfiltre tous les 3 mois.

SERVICE À LA CLIENTÈLE

Nous sommes là pour vous aider. Appelez-nous sans frais au 1 800 477-0457

Courriel : consumerrelations@kaz.com

Ou consultez notre site Web à : www.HoneywellPluggedIn.com

N'oubliez pas de préciser le numéro de modèle.

REMARQUE : SI VOUS AVEZ UN PROBLÈME, VEUILLEZ D'ABORD COMMUNIQUER AVEC LE SERVICE À LA CLIENTÈLE OU RELIRE LA GARANTIE. NE RETOURNEZ PAS L'APPAREIL AU MAGASIN OÙ VOUS L'AVEZ ACHETÉ INITIALEMENT. N'ESSAYEZ PAS D'OUVRIER LE BOÎTIER DU MOTEUR VOUS-MÊME, CAR CE FAISANT VOUS RISQUEZ D'ANNULER LA GARANTIE, D'ENDOMMAGER L'APPAREIL OU DE VOUS BLESSER.

GARANTIE LIMITÉE DE 5 ANS

Vous devriez d'abord lire les instructions au complet avant d'essayer d'utiliser cet appareil.

A. Cette garantie limitée de 5 ans s'applique à la réparation ou au remplacement d'un produit qui s'avère défectueux en raison d'un vice de matériau ou de main-d'œuvre. Cette garantie ne couvre pas les dommages résultant d'une utilisation commerciale, abusive ou excessive, ni les dommages associés. Les dommages qui résultent de l'usure normale ne sont pas considérés comme des défauts de fabrication en vertu de cette garantie. **KAZ DÉCLINE TOUTE RESPONSABILITÉ EN CAS DE DOMMAGES ACCESSOIRES OU INDIRECTS DE QUELQUE NATURE QUE CE SOIT, TOUTE GARANTIE IMPLICITE DE COMMERCIALITÉ OU DE PERTINENCE À DES FINS PARTICULIÈRES SUR CE PRODUIT EST LIMITÉE À LA DURÉE DE CETTE GARANTIE.** Certains territoires n'autorisent pas l'exclusion ou la limitation des dommages accessoires ou indirects, ou la limitation de la durée d'une garantie implicite, de sorte que les limites ou exclusions ci-dessus peuvent ne pas s'appliquer à vous. Cette garantie vous accorde des droits légaux particuliers, et vous pouvez avoir en plus d'autres droits qui varient selon les territoires. Cette garantie ne s'applique qu'à l'acheteur initial de ce produit, à partir de la date d'achat.

- B.** Kaz peut, à son gré, réparer ou remplacer ce produit s'il s'avère défectueux en raison d'un vice de matériau ou de main-d'œuvre.
- C.** Cette garantie ne couvre pas les dommages résultant d'une tentative non autorisée de réparer cet appareil, ni d'une utilisation non conforme à ce manuel d'instructions.
- D.** Cette garantie ne couvre pas les filtres HEPA véritables ni les préfiltres, excepté pour les défauts de matériau ou de main-d'œuvre.

PURIFICADOR DE AIRE AUTÉNTICO HEPA

Para Modelo de las Series HPA020



IMPORTANTES INSTRUCCIONES DE SEGURIDAD

⚠ LEA Y GUARDE ESTAS INSTRUCCIONES DE SEGURIDAD ANTES DE USAR ESTE PURIFICADOR DE AIRE.

El uso de aparatos eléctricos requiere las siguientes precauciones mínimas para reducir el riesgo de incendio, descarga eléctrica y lesiones corporales, incluyendo lo siguiente:

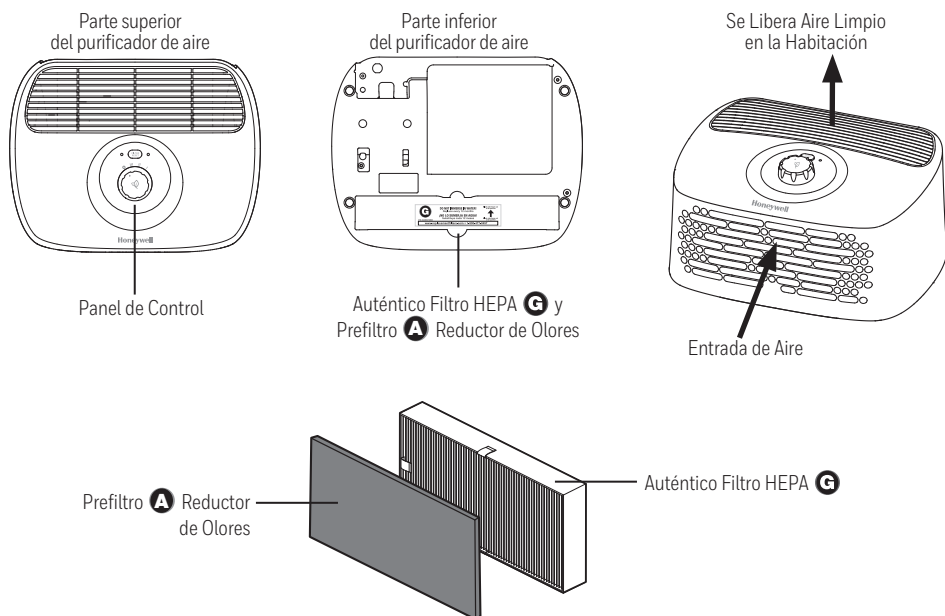
1. Lea todas las instrucciones antes de hacer funcionar el purificador de aire.
2. Coloque el purificador de aire en un lugar seguro, donde no pueda ser derribado fácilmente por personas en el hogar.
3. Siempre coloque los controles del purificador de aire en posición de **APAGADO** y desconecte del tomacorriente cuando no esté en uso.
4. Para desconectar el purificador de aire, primero coloque el control en posición de **APAGADO**, sujete el enchufe y jale para sacar del tomacorriente cuando no esté en uso. **NUNCA** jale del cable.
5. **NO** use ningún producto si el cable o el enchufe están dañados o si el producto no funciona bien, si se ha caído o se ha dañado de una forma u otra. Coloque el cable lejos de las superficies calientes.
6. **NO** use el purificador de aire en el exterior.
7. **NO** use el purificador de aire a menos que esté totalmente ensamblado.
8. **NO** pase el cable debajo de alfombras, y **NO** cubra con tapices. Coloque el aparato de manera que no pueda causar tropiezos.

9. **NO** use el purificador de aire donde haya gases o vapores inflamables.
10. **NO** exponga el purificador de aire a la lluvia, ni use cerca del agua, en el baño, sala de lavado u otro lugar húmedo.
11. El purificador de aire sólo debe utilizarse en su posición horizontal.
12. **NO** permita que objetos extraños entren en los orificios de ventilación ni en las salidas de aire, ya que esto podría causar una descarga eléctrica o dañar el purificador de aire. **NO** obstruya las entradas ni salidas de aire.
13. Coloque el purificador de aire cerca del tomacorriente y evite utilizar un cable de extensión o contacto múltiple.
14. Este artefacto cuenta con un enchufe polarizado (una clavija es más ancha que la otra). Para reducir el riesgo de descarga eléctrica, este enchufe está diseñado para encajar de manera unidireccional en un tomacorriente polarizado. Si el enchufe no encaja completamente en el tomacorriente, invírtalo. Si aún no encaja, contacte a un electricista calificado. **NO** intente anular esta característica de seguridad.
15. Una mala conexión entre el tomacorriente de CA (receptáculo) y el enchufe puede provocar sobrecalentamiento y la deformación del enchufe. Contacte a un electricista calificado para reemplazar el tomacorriente flojo o desgastado.
16. **NO** se siente ni se pare sobre el purificador de aire, ni coloque objetos pesados encima de éste.
17. Desenchufe el aparato antes de dar mantenimiento.
18. **GUARDE ESTAS INSTRUCCIONES**

Para obtener información del cumplimiento FCC, por favor consulte la última página de este manual.

⚠ **ADVERTENCIA:** Para Reducir El Riesgo De Incendio o Descarga Eléctrica, No Use Este Purificador De Aire Con Un Dispositivo De Control de Velocidad Transistorizado.

SU PURIFICADOR DE AIRE



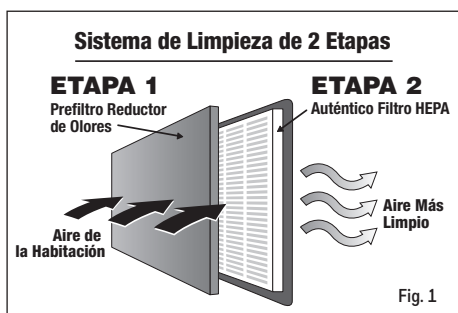
CÓMO FUNCIONA SU PURIFICADOR DE AIRE

Este modelo de purificador de aire posee un sistema de limpieza de 2 etapas para ayudar a limpiar el aire que pasa a través del filtro en la unidad (Fig. 1).

Etapas 1: El Prefiltro de Carbón Activado atrapa las partículas más grandes y los olores del hogar*.

Etapas 2: El Filtro HEPA captura hasta el 99.97% de las partículas microscópicas, tan pequeñas como 0,3 micras*.

*Del aire que pasa a través del filtro.



INSTALACIÓN

- Seleccione un lugar firme, nivelado y plano en el suelo, alejado al menos 15 cm (6 pulgadas) de las paredes o muebles.
- Cuando está funcionando, grandes volúmenes de aire son atraídos hacia el purificador de aire. Las áreas circundantes se deben limpiar y/o aspirar con frecuencia para evitar la acumulación de polvo y otros contaminantes. Esto también puede ayudar a prolongar la vida útil del filtro. Si la unidad se coloca sobre una alfombra de color claro, un tapete pequeño o alfombrilla debe utilizarse debajo para evitar manchas permanentes. Esto es especialmente importante en los hogares con contaminación de tabaco, chimeneas, o donde se usan velas.
- Asegúrese que el frente de la unidad esté en dirección opuesta a la pared o muebles más cercanos.
- Asegúrese que las rejillas no estén bloqueadas.

INSTALACIÓN DEL AUTÉNTICO FILTRO HEPA Y EL PREFILTRO REDUCTOR DE OLORES

El Auténtico Filtro HEPA y el Prefiltro Reductor de Olores se suministran con su purificador de aire. Están envueltos para garantizar la pureza y están etiquetados para ayudar a identificar el filtro de reemplazo adecuado (Auténtico Filtro HEPA Tipo **G** y Prefiltro Reductor de Olores Tipo **A**).

- Apague y desconecte el purificador de aire.
- Voltee el purificador de aire boca abajo sobre una superficie plana. El filtro es visible desde la parte inferior de la unidad (Fig. 2).
- Retire el Auténtico Filtro HEPA sujetando el filtro de las muescas ergonómicas. Hay pequeñas lengüetas moldeadas que aseguran el filtro en su lugar y evitan que se salga de la unidad. Separe de las lengüetas y jale hacia arriba para retirar. Para quitar un filtro usado que no está envuelto en plástico, tire de las lengüetas rojas para retirar.
- Retire la envoltura plástica protectora del filtro HEPA y el prefiltro.
- Instale primero el prefiltro deslizándolo detrás de la rejilla frontal del purificador de aire y asegurando las lengüetas moldeadas.
- Instale el Auténtico Filtro HEPA deslizándolo en la abertura en la parte inferior del purificador de aire. Asegúrese que la lengüeta roja esté accesible para una fácil extracción.

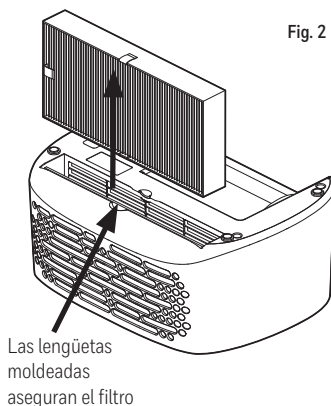


Fig. 2

OPERACIÓN

- Asegúrese que el purificador de aire esté conectado a un tomacorriente eléctrico funcional.
- Gire la Perilla de Potencia al ajuste deseado (O = Apagado, III = Alto, II = Medio, I = Bajo)

Los purificadores de aire Portátiles son más eficaces si cierra las puerta y las ventanas de la habitación donde se encuentran. Se recomienda que opere su purificador de aire mientras esté en casa para ayudar a limpiar el aire.

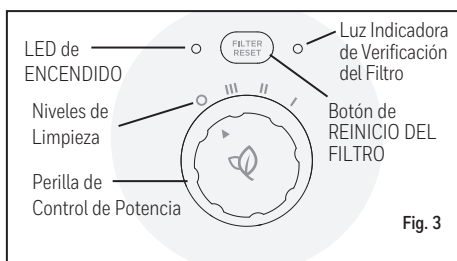


Fig. 3

ENERGY STAR®



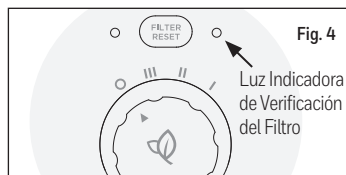
Este producto obtuvo la clasificación ENERGY STAR® al cumplir con las estrictas pautas de eficiencia de energía establecidas por la EPA de EUA. La EPA de EUA no respalda ningún reclamo de fabricante de aire interior más sano por el uso de este producto.

La eficiencia energética de este modelo calificado ENERGY STAR® se mide basado en una relación entre el CADR para Polvo del modelo y la energía eléctrica que consume, o CADR/Watt.

Este modelo cuenta con un verificador electrónico del filtro para recordarle cuando debe revisar y cambiar sus filtros basado en las horas de uso del purificador de aire. Una luz roja LED se iluminará cuando sea tiempo de revisar/cambiar sus filtros.

Cuando sea necesario reemplazar el filtro HEPA o el prefiltro, la luz permanecerá encendida hasta que la REINICIE. Puede desenchufar el purificador de aire sin interrumpir la verificación del filtro.

Debe revisar periódicamente los filtros dependiendo de las condiciones de funcionamiento, el AUTÉNTICO FILTRO HEPA debe reemplazarse cada 12 meses y el prefiltro cada 3 meses.



REEMPLACE CON EL AUTÉNTICO FILTRO HEPA **G** y el PREFILTRO **A** REDUCTOR DE OLORES

Para REINICIAR el Verificador Electrónico del Filtro:

Cuando la luz de revisión del filtro permanece encendida y sin parpadear, es tiempo de cambiar el Prefiltro Reductor de Olores y reiniciar el monitor del filtro. Con la unidad ENCENDIDA, presione el botón de REINICIO DEL FILTRO junto a la luz LED del Verificador del Filtro y manténgalo presionado durante aproximadamente 2 segundos hasta que la luz se apague. (Fig. 4).

Cuando la luz LED se encienda y parpadee, es tiempo de cambiar el Auténtico filtro HEPA y reiniciar el monitor del filtro. Con la unidad ENCENDIDA, presione el botón de REINICIO DEL FILTRO y manténgalo presionado durante aproximadamente 2 segundos hasta que la luz se APAGUE (Fig. 4).

Reinicio Manual (o Temprano) del Verificador Electrónico del Filtro

Dependiendo de su uso individual (ambiente y horas de uso), es posible que necesite reemplazar los filtros más o menos frecuentemente. Cada vez que reemplace sus filtros, debe reiniciar el monitor del filtro. Puede reiniciar manualmente el monitor del filtro para el prefiltro o el filtro HEPA, o ambos. Si cambia el prefiltro o el auténtico filtro HEPA **antes** de que se encienda la luz LED del Verificador del Filtro, es posible reiniciar el monitor del filtro.

Primero debe encender manualmente la luz LED del Verificador del Filtro. Siga estos pasos:

1. Con la unidad ENCENDIDA, presione el botón de REINICIO DEL FILTRO durante 5 segundos para encender la luz LED en modo "estable".
2. Para reiniciar el monitor del filtro para el **prefiltro**: presione y mantenga presionado el botón de REINICIO DEL FILTRO durante 2 segundos hasta que la Luz LED cambie a modo intermitente.
3. **PULSE** el botón de REINICIO DEL FILTRO para apagar la luz LED. El monitor del prefiltro ahora está configurado como "estado limpio".
4. Para reiniciar el monitor del filtro para el **filtro HEPA**: la luz LED debe estar en "modo intermitente". Siga el Paso 1 anterior, luego **PULSE** nuevamente el botón de REINICIO DEL FILTRO para encender la luz LED en "modo intermitente".
5. Presione y mantenga presionado el botón de REINICIO DEL FILTRO durante 2 segundos hasta que la luz LED se apague. El monitor del filtro HEPA ahora está configurado como "estado limpio".
6. Para reiniciar el monitor del filtro para el filtro **HEPA y el prefiltro**: Siga los Pasos 1,2 y 5 anteriores.

LIMPIEZA Y ALMACENAMIENTO

Le recomendamos que limpie su purificador de aire al menos una vez cada 3 meses y antes de guardarlo de forma prolongada. Use solamente un paño seco para limpiar las superficies exteriores del purificador de aire.

NO USE AGUA, CERA PARA MUEBLES NI NINGÚN OTRO PRODUCTO QUÍMICO.

Si no va a utilizar su Purificador de Aire durante más de 30 días, se recomienda:

- Retirar el Auténtico Filtro HEPA y el Prefiltro Reductor de Olores de la unidad.
- Coloque cada filtro en diferentes bolsas de plástico herméticas para conservar su frescura.

ACCESORIOS Y FILTRO DE REEMPLAZO

Puede comprar el reemplazo del Auténtico Filtro HEPA **G** de Honeywell y el Prefiltro **A** Reductor de Olores de Honeywell en la tienda donde compró su purificador de aire o, puede ordenarlos directamente en www.replacementfilters.com. Para garantizar el rendimiento del producto indicado, utilice sólo los Filtros de Reemplazo Originales de Honeywell. Tiene la opción de usar el Prefiltro **A** Reductor de Olores y Gases en el Hogar de Honeywell en lugar del Prefiltro **A** Reductor de Olores. También está disponible en muchas tiendas o en www.replacementfilters.com.

Si tiene alguna pregunta, por favor llame al 1-800-477-0457 o envíe un correo electrónico a consumerrelations@kaz.com.

PREGUNTAS MÁS FRECUENTES

Mi Purificador de Aire ha empezado a hacer ruido y cada vez sale menos aire. ¿Qué sucede?

Los filtros pueden estar sucios. Grandes cantidades de contaminantes pueden bloquear los poros en el filtro y evitar que el aire pase a través de él. Cambie los filtros.

¿Cuánto tiempo debo dejar funcionando mi Purificador de Aire?

La unidad será más eficaz cuando las puertas y las ventanas estén cerradas. Se recomienda que opere su purificador de aire cuando esté en casa para ayudar a limpiar el aire. Si lo desea o cuando las condiciones lo ameriten, puede operar su purificador de aire las 24 horas del día.

¿Puedo lavar los filtros en mi Purificador de Aire?

No. Lavar cualquiera de los filtros los arruinará.

¿Cuándo debo reemplazar mis filtros?

Debe revisar periódicamente los filtros dependiendo de las condiciones de funcionamiento, el AUTÉNTICO FILTRO HEPA debe reemplazarse cada 12 meses y el prefiltro cada 3 meses.

SERVICIO AL CLIENTE

Estamos aquí para ayudar. Llame lada gratuita al: 1-800-477-0457

Correo Electrónico: consumerrelations@kaz.com

O visite nuestro sitio web: www.HoneywellPluggedIn.com

Por favor asegúrese de especificar el número de modelo.

NOTA: EN CASO DE ALGÚN PROBLEMA, POR FAVOR PRIMERO CONTACTE SERVICIO AL CLIENTE O CONSULTE SU GARANTÍA. NO DEVUELVA AL LUGAR ORIGINAL DE COMPRA. NO INTENTE ABRIR LA CARCASA DEL MOTOR USTED MISMO, HACERLO PODRÍA ANULAR LA GARANTÍA Y CAUSAR DAÑO EN EL PURIFICADOR DE AIRE O PROVOCAR LESIONES PERSONALES.

GARANTÍA LIMITADA DE 5 AÑOS

Antes de usar este producto, por favor lea completamente las instrucciones.

- A. La presente garantía limitada de 5 años cubre la reparación o reemplazo del producto si éste presenta un defecto de fábrica o de mano de obra. Esta garantía excluye todo daño resultante del uso comercial, abusivo o inadecuado del producto, o de daños asociados. Los defectos resultantes del desgaste normal no se consideran defectos de fábrica en virtud de la presente garantía. **KAZ NO SERÁ CONSIDERADA RESPONSABLE DE DAÑOS FORTUITOS O INDIRECTOS DE NINGÚN TIPO. TODA GARANTÍA IMPLÍCITA DE CALIDAD COMERCIAL O DE CONVENIENCIA CON UN FIN ESPECÍFICO RELACIONADA CON ESTE PRODUCTO TENDRÁ LA MISMA VIGENCIA QUE LA PRESENTE GARANTÍA.** En ciertos lugares no se permite la exclusión o limitación de daños fortuitos o indirectos, ni los límites de duración aplicables a una garantía implícita. Por consiguiente, es posible que estas limitaciones o exclusiones no se apliquen en su caso. Esta garantía le confiere ciertos derechos legales específicos. Es posible que usted también tenga otros derechos legales, los que varían según la jurisdicción. La presente garantía sólo es válida para el comprador inicial del producto a partir de la fecha de compra.
- B. A su discreción, Kaz reparará o reemplazará el presente producto si se constata que presenta un defecto de fábrica o de mano de obra.
- C. Esta garantía no cubre los daños ocasionados por tentativas de reparación no autorizadas o por todo uso que no esté en concordancia con el presente manual de instrucciones.
- D. Esta garantía no cubre los Auténticos filtros HEPA o los prefiltros, con la excepción de defectos de material o de mano de obra.

NOTE: This equipment has been tested and found to comply with the limits for a Class B digital device, pursuant to Part 15 of the FCC Rules. These limits are designed to provide reasonable protection against harmful interference in a residential installation. This equipment generates, uses, and can radiate radio frequency energy and, if not installed and used in accordance with the instructions, may cause harmful interference to radio communications. However, there is no guarantee that interference will not occur in a particular installation. If this equipment does cause harmful interference to radio or television reception, which can be determined by turning the equipment off and on, the user is encouraged to try to correct the interference by one or more of the following measures:

- Reorient or relocate the receiving antenna.
- Increase the separation between the equipment and receiver.
- Connect the equipment into an outlet on a circuit different from that to which the receiver is connected.
- Consult the dealer or an experienced radio TV technician for help.

Warning: Changes or modifications to this unit not expressly approved by the party responsible for compliance could void the user's authority to operate the equipment.

REMARQUE : Cet appareil a été soumis aux tests d'usage et déclaré conforme aux limites établies pour appareils numériques de classe B, conformément à la partie 15 du règlement de la Commission fédérale des communications des États-Unis (FCC). Ces limites ont pour but de procurer une protection raisonnable contre les interférences préjudiciables dans une installation résidentielle. L'appareil génère, utilise et peut émettre de l'énergie radio électrique ; s'il n'est pas installé et employé conformément aux instructions, il peut provoquer des interférences nuisibles aux communications radio. Rien ne garantit que des interférences ne se produiront pas dans certaines installations. Si l'appareil cause des interférences nuisibles à la réception radiophonique ou télévisuelle – ce qui peut être établi en le mettant hors tension puis sous tension – l'utilisateur devrait essayer d'y remédier en adoptant une ou plusieurs des mesures suivantes :

- modifier l'orientation ou la position de l'antenne réceptrice ;
- augmenter l'écart entre l'appareil et le récepteur ;
- brancher l'appareil sur un circuit autre que celui sur lequel est connecté le récepteur ; ou enfin
- consulter le détaillant ou bien un spécialiste en radio et télévision expérimenté.

Avertissement : tous changements ou toutes modifications apportés, quels qu'ils soient, n'étant pas expressément approuvés par la partie responsable de la conformité pourrait annuler l'autorisation de l'utilisateur à employer l'appareil.

Cet appareil est conforme aux normes d'exemption de licence RSS d'Industrie Canada. Le fonctionnement est assujéti aux deux conditions suivantes : (1) l'appareil ne doit pas causer d'interférence préjudiciable et (2) il doit endurer toute interférence reçue, y compris les interférences pouvant causer son fonctionnement indésirable.

NOTA: Este equipo ha sido probado y cumple con los límites correspondientes para un dispositivo digital Clase B, según la Parte 15 de las Normas de la FCC (Comisión Federal de Comunicaciones de EE.UU.). Estos límites están diseñados para proporcionar protección razonable contra interferencias perjudiciales en una instalación residencial. Este equipo genera, utiliza y puede emitir energía de frecuencias de radio y, si no es instalado y usado de acuerdo a las instrucciones, puede causar interferencias perjudiciales en las comunicaciones de radio. Sin embargo, no hay garantía de que no ocurrirán las interferencias en una instalación determinada. Si este equipo causa interferencias perjudiciales en la recepción de radio o televisión, que se pueden identificar encendiendo y apagando el equipo, recomendamos al usuario que intente solucionar las interferencias tomando una o más de las siguientes medidas:

- Cambiar la orientación o posición de la antena receptora.
- Aumentar la separación entre el equipo y el receptor.
- Conectar el equipo a un tomacorriente de un circuito diferente del que está conectado el receptor.
- Consultar al proveedor o a un técnico de radio TV con experiencia para recibir ayuda.

Advertencia: Cambios o modificaciones hechos a esta unidad que no hayan sido expresamente aprobados por la parte responsable del cumplimiento pueden anular la autoridad del usuario para utilizar el equipo.

Honeywell is a trademark of Honeywell International Inc., used under license by Helen of Troy Limited. Honeywell International Inc. makes no representation or warranties with respect to this product.

The ENERGY STAR® name and mark are registered trademarks owned by the U.S. EPA.

© 2018 All rights reserved.

Kaz USA, Inc., a Helen of Troy Company

400 Donald Lynch Blvd., Suite 300, Marlborough, MA 01752

Distributed in Canada by: Kaz Canada, Inc., a Helen of Troy Company

6700 Century Avenue, Suite 210, Mississauga, Ontario L5N 6A4

Contact us at 1-800-477-0457 or www.HoneywellPluggedIn.com

For Responsible recycling, please visit:

RECYCLE  NATION

www.RecycleNation.com

Honeywell est une marque de commerce de Honeywell International, Inc. qu'utilise Helen of Troy Limited sous licence. Honeywell International Inc. ne fait aucune assertion et n'offre aucune garantie en ce qui concerne ce produit.

Le nom et la marque ENERGY STAR[®] sont des marques déposées propriété de l'EPA des États-Unis

© 2018 Tous droits réservés.

Kaz USA, Inc., une société de Helen of Troy

400 Donald Lynch Blvd., Suite 300, Marlborough, MA 01752

Distribué au Canada par : Kaz Canada, Inc., une société de Helen of Troy

6700 Century Avenue, Suite 210, Mississauga, Ontario L5N 6A4

Pour nous joindre : Composez le 1 800 477-0457 ou visitez notre site Web à www.HoneywellPluggedIn.com

Honeywell es una marca registrada de Honeywell International Inc., utilizada bajo licencia por Helen of Troy Limited. Honeywell International Inc. no hace representaciones o garantías con respecto a este producto.

El nombre y la marca ENERGY STAR[®] son marcas registradas propiedad de U.S. EPA

© 2018 Todos los derechos reservados.

Kaz USA, Inc., una Empresa de Helen of Troy

400 Donald Lynch Blvd., Suite 300, Marlborough, MA 01752

Distribuido en Canada por Kaz Canada, Inc., una Empresa de Helen of Troy

6700 Century Avenue, Suite 210, Mississauga, Ontario L5N 6A4

Contáctenos al teléfono 1-800-477-0457 o al sitio web www.HoneywellPluggedIn.com

Para reciclar responsablemente, por favor

RECYCLE  NATION

www.RecycleNation.com

A001603R2
020118