

# **VEVOR<sup>®</sup>**

## **TOUGH TOOLS, HALF PRICE**

Technical Support and E-Warranty Certificate [www.vevor.com/support](http://www.vevor.com/support)

## **INSTRUCTION FOR POLYCARBONATE AWNINGS**

We continue to be committed to provide you tools with competitive price.

"Save Half", "Half Price" or any other similar expressions used by us only represents an estimate of savings you might benefit from buying certain tools with us compared to the major top brands and does not necessarily mean to cover all categories of tools offered by us. You are kindly reminded to verify carefully when you are placing an order with us if you are actually saving half in comparison with the top major brands.



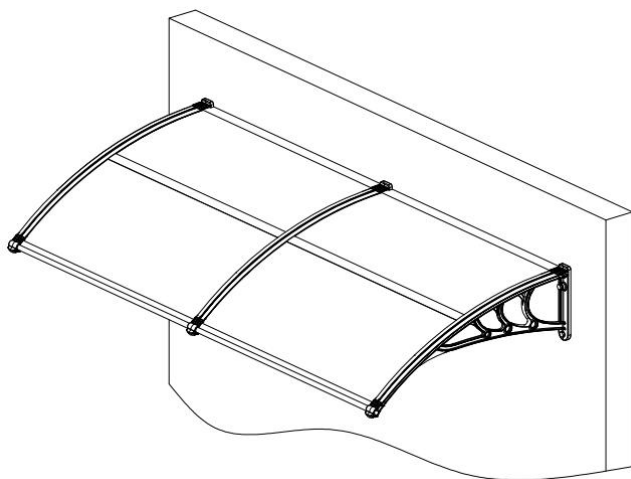
# VEVOR®

TOUGH TOOLS, HALF PRICE

POLYCARBONATE  
AWNINGS

CZPC40X80T

CZPC40X80B



## NEED HELP? CONTACT US!

Have product questions? Need technical support? Please feel free to contact us:

**Technical Support and E-Warranty Certificate**  
[www.vevor.com/support](http://www.vevor.com/support)

This is the original instruction, please read all manual instructions carefully before operating. VEVOR reserves a clear interpretation of our user manual. The appearance of the product shall be subject to the product you received. Please forgive us that we won't inform you again if there are any technology or software updates on our product.

# SAFETY INFORMATION

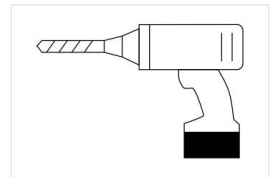
- Make sure to keep sufficient distance to the water pipe as well as gas and power lines to avoid possible damage. Please check the area for the water pipe, power cables and gas lines. Ask your local authority for further information if needed.
- In order to ensure your own safety, please make sure to wear a helmet, gloves and solid shoes when installing this product.
- Please keep small spare parts out of children's reach.
- The awnings should only be assembled by at least two adults. Please keep children away from the awnings while assembling it to protect them.

## SPECIFICATIONS

Model	CZPC40X80T
Product Size	40×80in
Color	Transparent

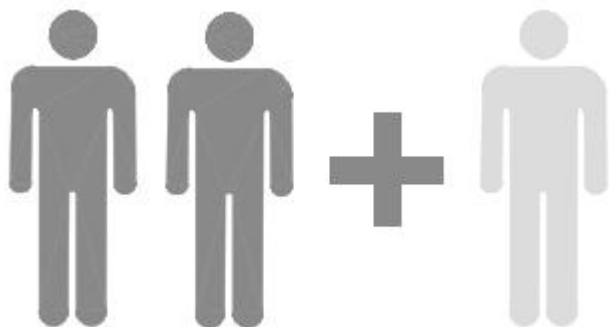
Model	CZPC40X80B
Product Size	40×80in
Color	Brown

## TOOLS



# IMPORTANT

People needed for installation work.

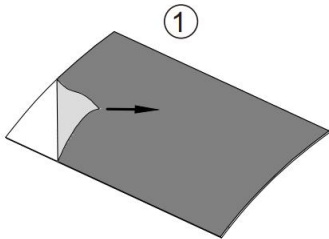


## COMPONENTS

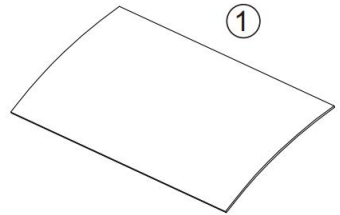
	Drawing	Number	Indication		Drawing	Number	Indication
①		4	Board	⑤		6	Setscrew
②		2	Frontal Fixing Bar	⑥		2	Alu. Connecting Rod
③		3	Bracket	⑦		4	Bolt M4×20
④		2	Back Fixing Bar	⑧		4	Bolt M4×10
				⑨		3	Locating hole sticker

# Assembly Instructions

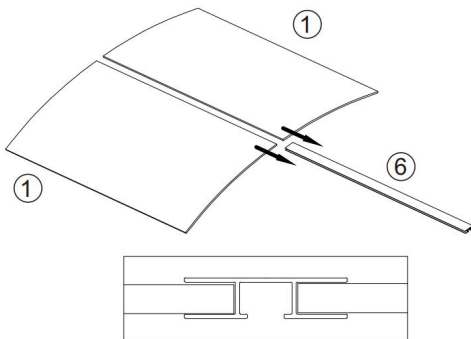
STEP1



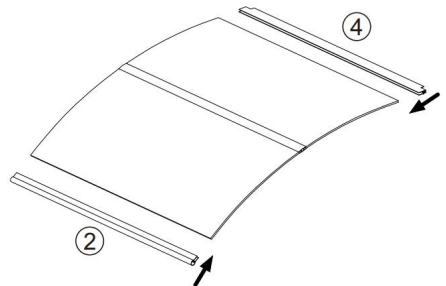
STEP2



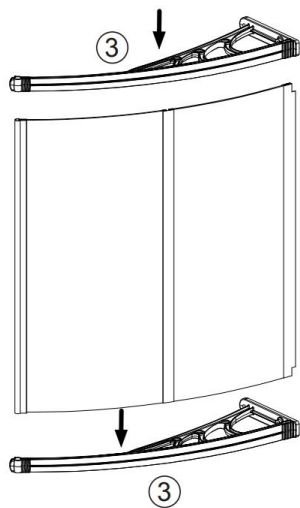
STEP3



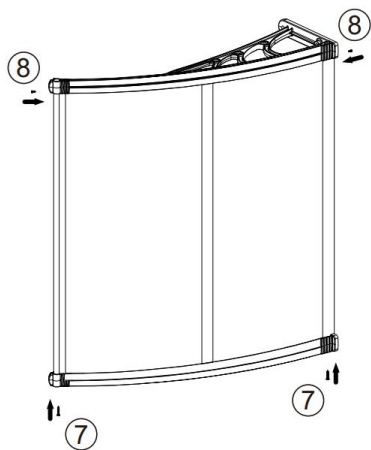
STEP4



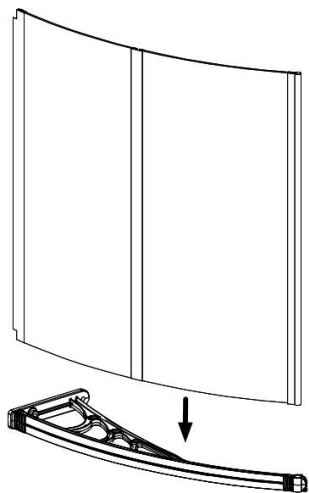
STEP5



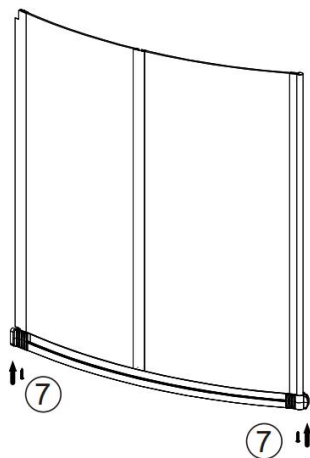
STEP6



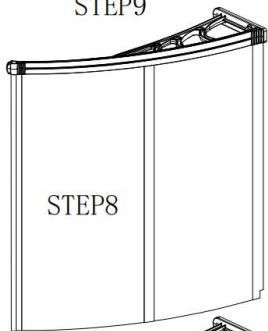
STEP7



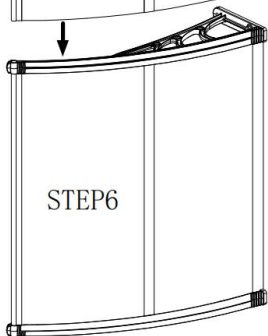
STEP8



STEP9

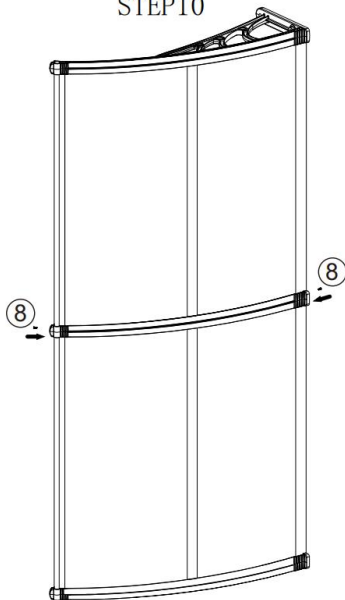


STEP8

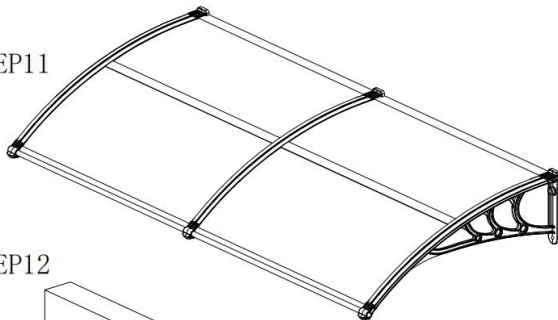


STEP6

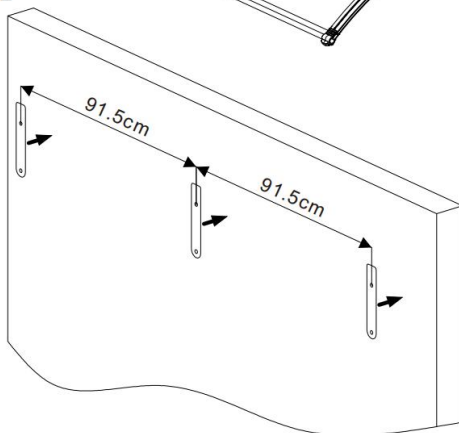
STEP10



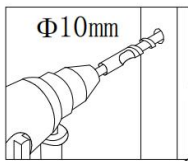
STEP11



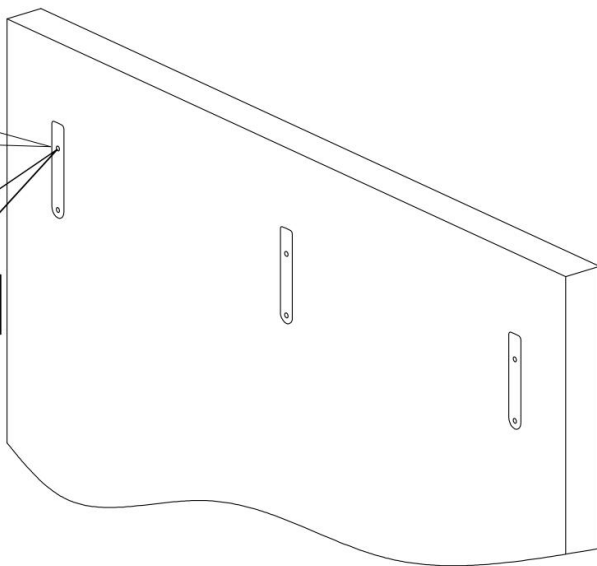
STEP12



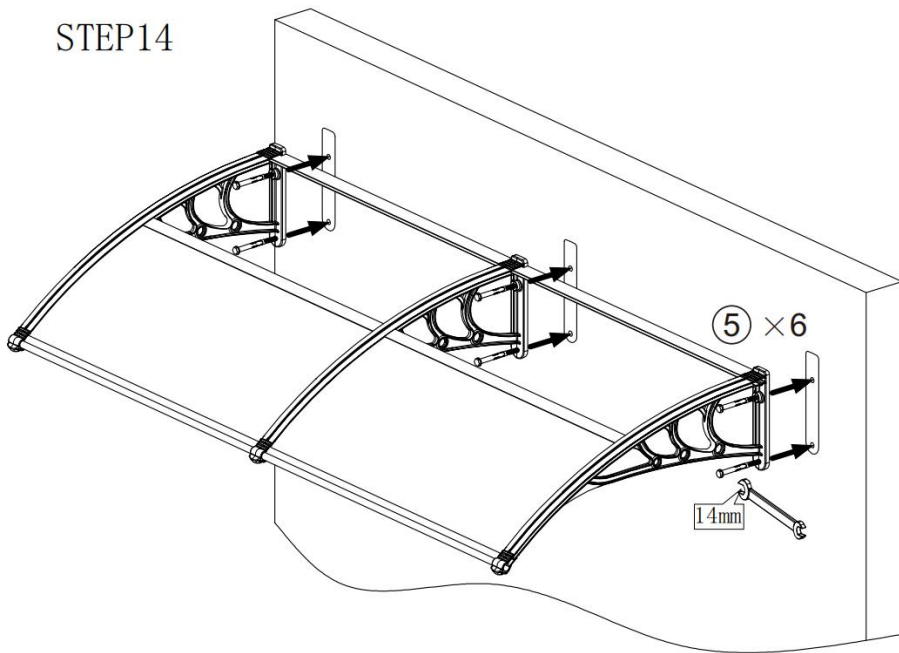
### STEP13



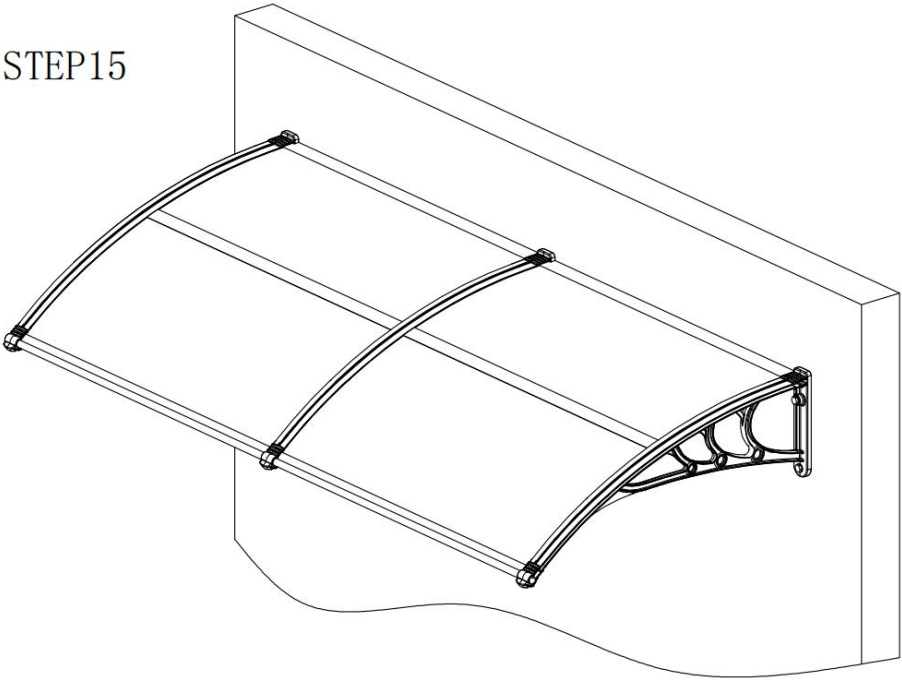
Hole depth at least 80mm.



### STEP14



## STEP15



Notice:Users can increase the glass glue fixing on both sides of the bracket and the edge of the wall according to the requirements of the product to extend the service life of the product.

Sanven Technology Ltd.

Address: Suite 250, 9166 Anaheim Place, Rancho Cucamonga, CA 91730

MADE IN CHINA



**VEVOR<sup>®</sup>**

**TOUGH TOOLS, HALF PRICE**

**Technical Support and E-Warranty Certificate**

**[www.vevor.com/support](http://www.vevor.com/support)**

# VEVOR<sup>®</sup>

## TOUGH TOOLS, HALF PRICE

Soporte técnico y certificado de garantía electrónica [www.vevor.com/support](http://www.vevor.com/support)

### INSTRUCCIONES PARA TOLDOS DE POLICARBONATO

Seguimos comprometidos a brindarle herramientas a precios competitivos.

"Ahorre la mitad", "mitad de precio" o cualquier otra expresión similar que utilicemos solo representa una estimación del ahorro que podría obtener al comprar ciertas herramientas con nosotros en comparación con las principales marcas y no necesariamente significa que cubra todas las categorías de herramientas que ofrecemos. Le recordamos que, al realizar un pedido con nosotros, verifique cuidadosamente si realmente está ahorrando la mitad en comparación con las principales marcas.



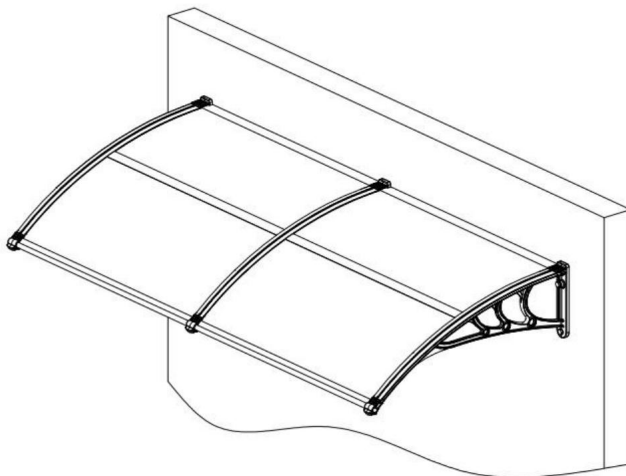
# VEVOR®

TOUGH TOOLS, HALF PRICE

POLICARBONATO  
TOLDOS

CZPC40X80T

CZPC40X80B



¿NECESITA AYUDA? ¡CONTÁCTENOS!

¿Tiene preguntas sobre el producto? ¿Necesita asistencia técnica? No dude en ponerse en contacto con nosotros:

Soporte técnico y certificado de garantía  
electrónica [www.vevor.com/support](http://www.vevor.com/support)

Estas son las instrucciones originales, lea atentamente todas las instrucciones del manual antes de utilizar el producto. VEVOR se reserva una interpretación clara de nuestro manual de usuario. La apariencia del producto estará sujeta al producto que recibió. Perdónenos por no informarle nuevamente si hay actualizaciones de tecnología o software en nuestro producto.

## INFORMACIÓN DE SEGURIDAD

• Asegúrese de mantener una distancia suficiente con las tuberías de agua, gas y electricidad. líneas para evitar posibles daños. Por favor, revise el área de la tubería de agua, electricidad cables y conductos de gas. Pregunte a su autoridad local para obtener más información si es necesario. • Para garantizar su propia seguridad, asegúrese de usar casco, guantes y calzado resistente al instalar este producto. •

Mantenga las piezas de repuesto pequeñas fuera del alcance de

los niños. • Los toldos solo deben ser ensamblados por al menos dos adultos.

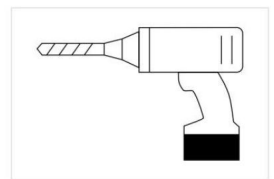
Mantenga a los niños alejados de los toldos durante el montaje para protegerlos.

## PRESUPUESTO

Modelo	CZPC40X80T
Tamaño del producto	40×80 pulgadas
Color	Transparente

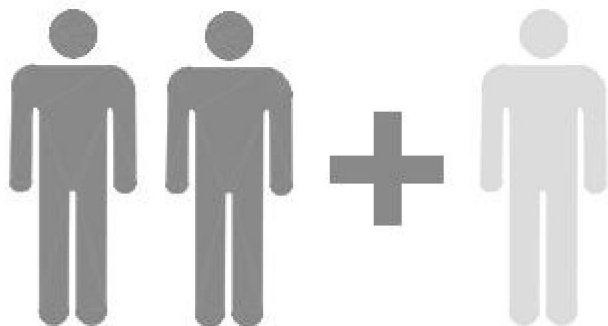
Modelo	CZPC40X80B
Tamaño del producto	40×80 pulgadas
Color	Marrón

## HERRAMIENTAS



## IMPORTANTE

Se necesita personal para trabajos de instalación.

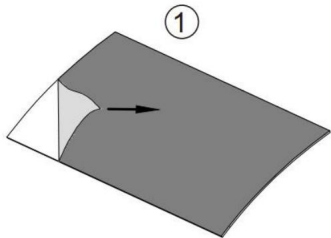


## COMPONENTES

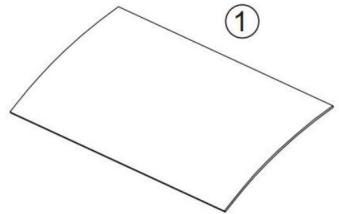
	Drawing	Number	Indication		Drawing	Number	Indication
①		4	Board	⑤		6	Setscrew
②		2	Frontal Fixing Bar	⑥		2	Alu. Connecting Rod
③		3	Bracket	⑦		4	Bolt M4×20
④		2	Back Fixing Bar	⑧		4	Bolt M4×10
				⑨		3	Locating hole sticker

# Instrucciones de montaje

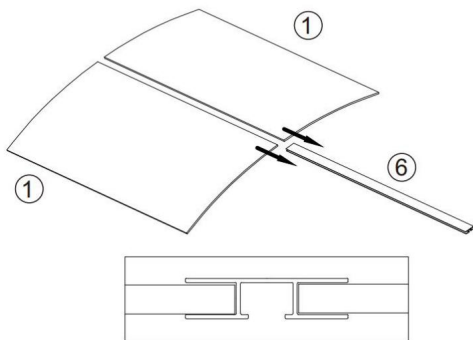
STEP1



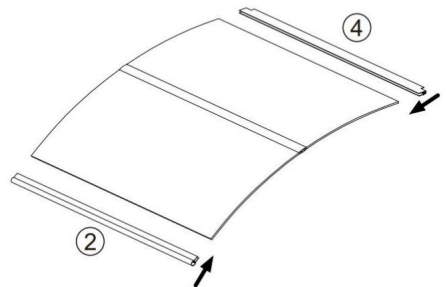
STEP2



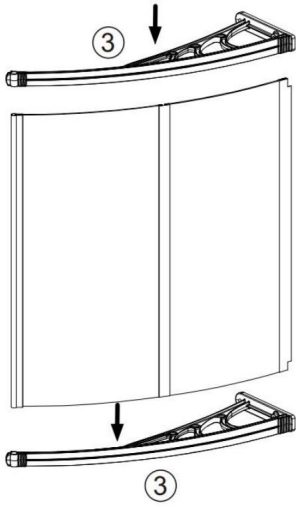
STEP3



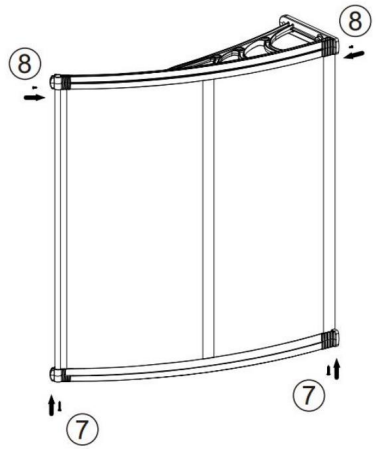
STEP4



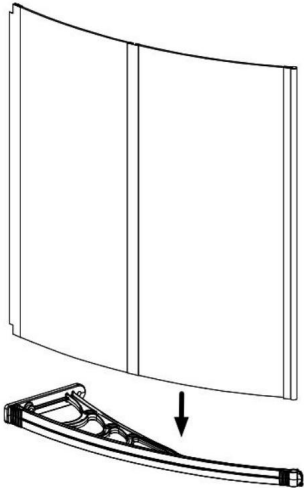
STEP5



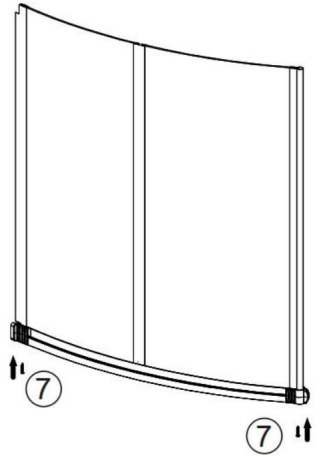
STEP6

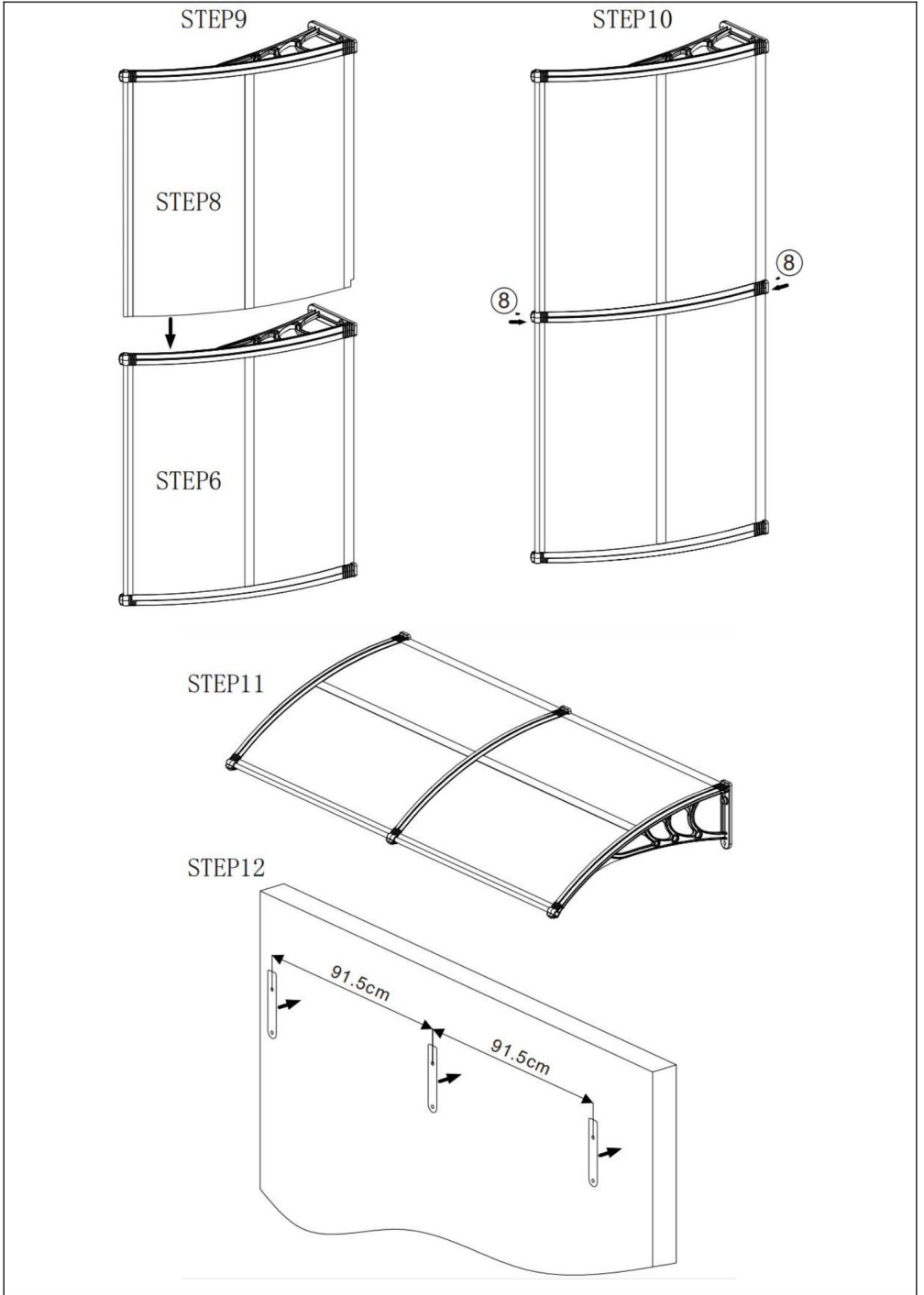


STEP7

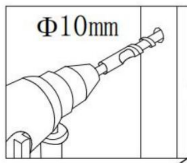


STEP8

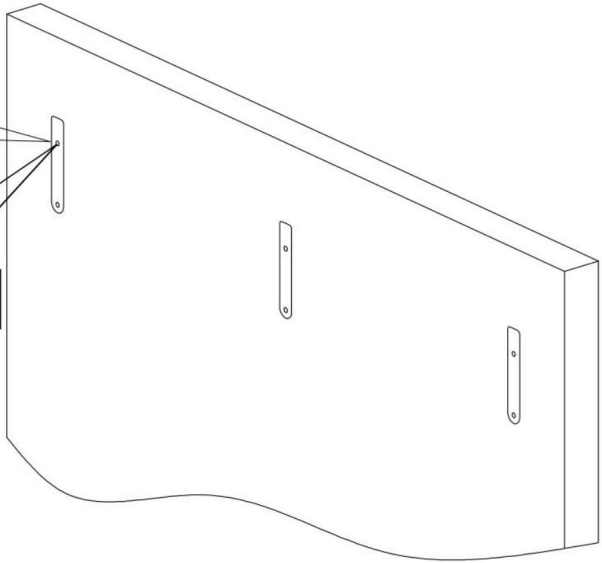




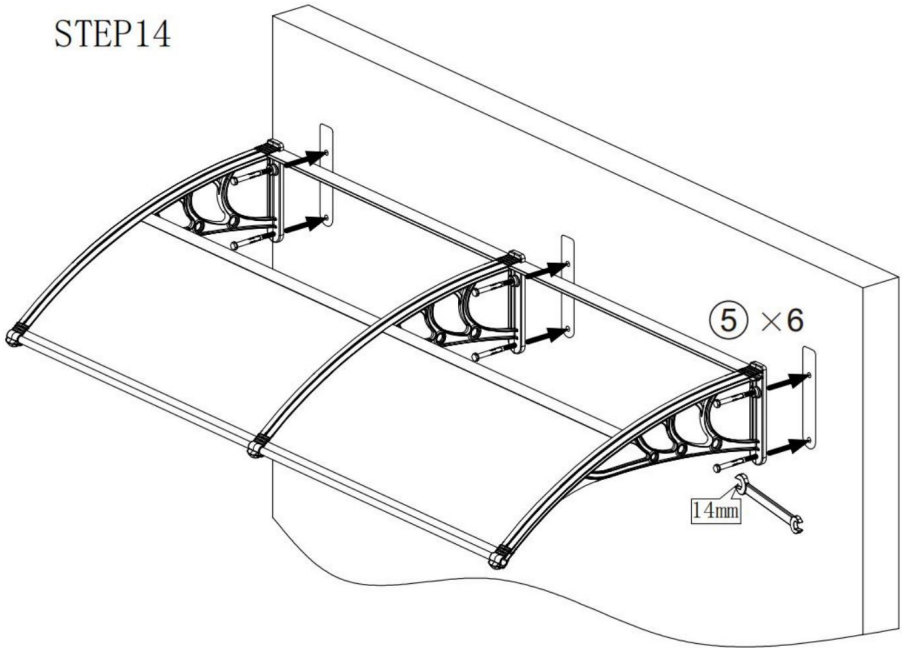
### STEP 13



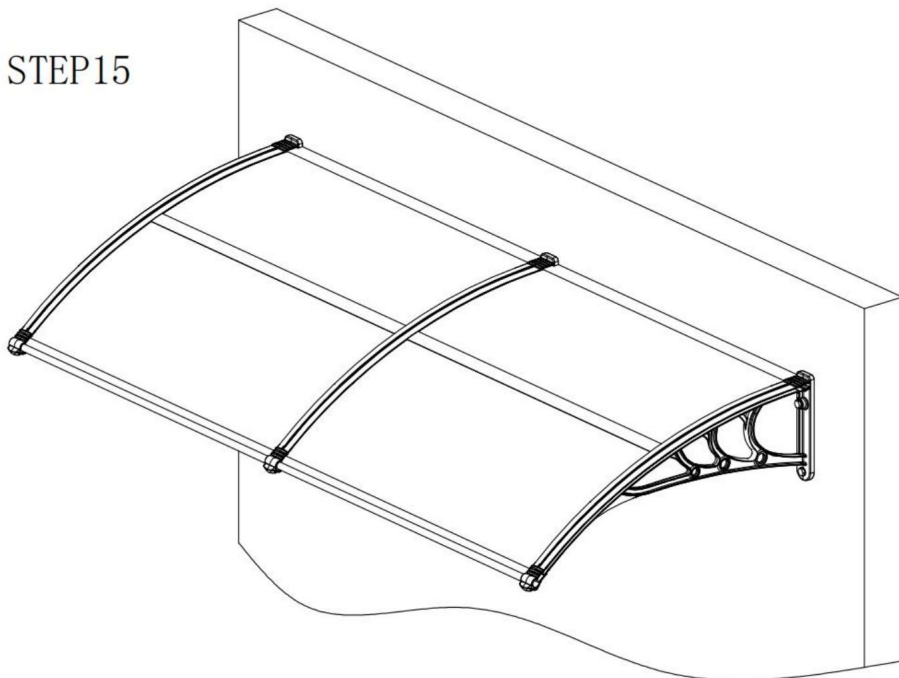
Hole depth at least 80mm.



### STEP 14



## STEP 15



Notice: Users can increase the glass glue fixing on both sides of the bracket and the edge of the wall according to the requirements of the product to extend the service life of the product.

Tecnología Sanven Ltd.

Dirección: Suite 250, 9166 Anaheim Place, Rancho Cucamonga, CA 91730

HECHO EN CHINA



**VEVOR**®

**TOUGH TOOLS, HALF PRICE**

Soporte técnico y certificado de garantía  
electrónica [www.vevor.com/support](http://www.vevor.com/support)

# **VEVOR<sup>®</sup>**

## **TOUGH TOOLS, HALF PRICE**

Teknisk support och e-garanticertifikat [www.vevor.com/support](http://www.vevor.com/support)

### **INSTRUKTION FÖR POLYKARBONAT MARKISER**

Vi fortsätter att vara engagerade i att ge dig verktyg till konkurrenskraftiga priser.

"Spara hälften", "halva priset" eller andra liknande uttryck som används av oss representerar bara en uppskattning av besparingar du kan dra nytta av att köpa vissa verktyg hos oss jämfört med de stora toppmärkena och betyder inte nödvändigtvis att täcka alla kategorier av verktyg som erbjuds av oss. Du påminns vänligen om att noggrant kontrollera när du gör en beställning hos oss om du faktiskt sparar hälften i jämförelse med de främsta stora varumärkena.



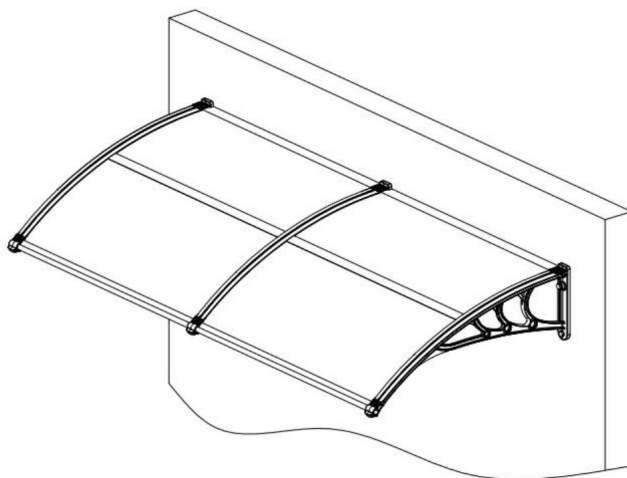
# VEVOR®

TOUGH TOOLS, HALF PRICE

POLYKARBONAT  
MARKISER

CZPC40X80T

CZPC40X80B



## BEHÖVER HJÄLP? KONTAKTA OSS!

Har du produktfrågor? Behöver du teknisk support? Kontakta oss gärna:

**Teknisk support och e-garanticertifikat**  
**[www.vevor.com/support](http://www.vevor.com/support)**

Detta är den ursprungliga instruktionen, läs alla instruktioner noggrant innan du använder den. VEVOR reserverar sig för en tydlig tolkning av vår användarmanual. Utseendet på produkten är beroende av den produkt du fått. Ursäkta oss att vi inte kommer att informera dig igen om det finns någon teknik eller mjukvaruuppdateringar på vår produkt.

# SÄKERHETSINFORMATION

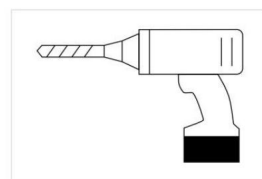
•Se till att hålla tillräckligt avstånd till vattenröret samt gas och el linjer för att undvika eventuell skada. Kontrollera området för vattenröret, ström kablar och gasledningar. Fråga din lokala myndighet om ytterligare information om det behövs. •För att garantera din egen säkerhet, se till att bära hjälm, handskar och solida skor när du installerar denna produkt. • Förvara små reservdelar utom räckhåll för barn. •Tälten bör endast monteras av minst två vuxna. Vänligen behåll barn bort från markisen när de monteras för att skydda dem.

## SPECIFIKATIONER

Modell	CZPC40X80T
Produktstorlek	40x80 tum
Färg	Transparent

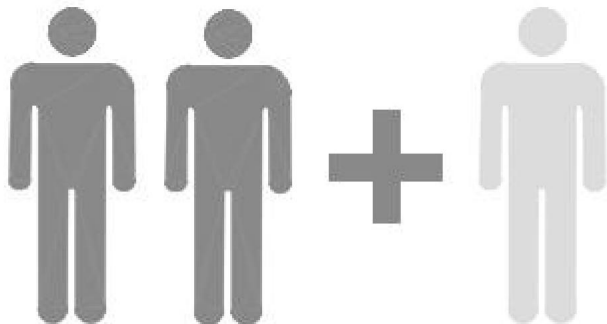
Modell	CZPC40X80B
Produktstorlek	40x80 tum
Färg	Brun

## VERKTYG



## VIKTIG

Personer som behövs för installationsarbete.

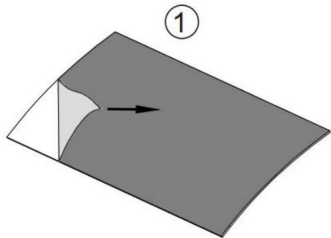


## KOMPONENTER

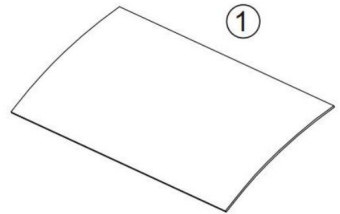
	Drawing	Number	Indication		Drawing	Number	Indication
①		4	Board	⑤		6	Setscrew
②		2	Frontal Fixing Bar	⑥		2	Alu. Connecting Rod
③		3	Bracket	⑦		4	Bolt M4×20
④		2	Back Fixing Bar	⑧		4	Bolt M4×10
				⑨		3	Locating hole sticker

# Monteringsanvisningar

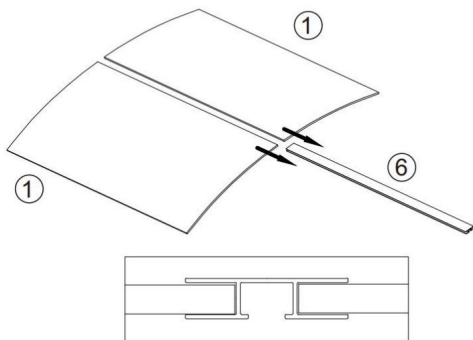
STEP1



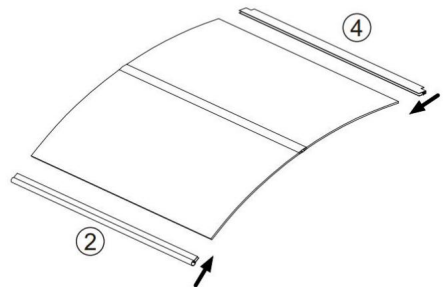
STEP2



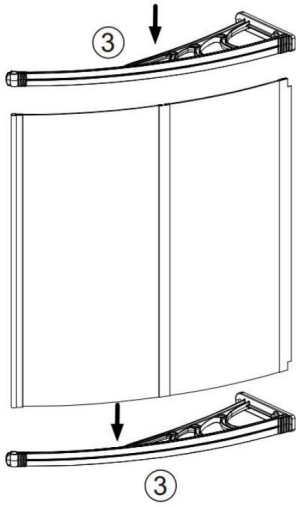
STEP3



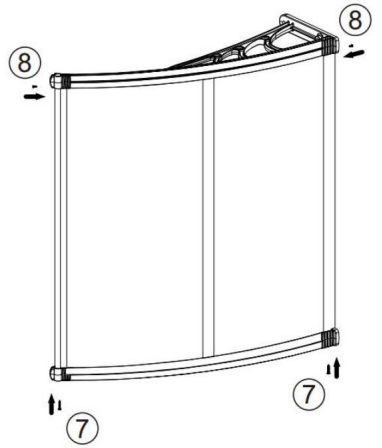
STEP4



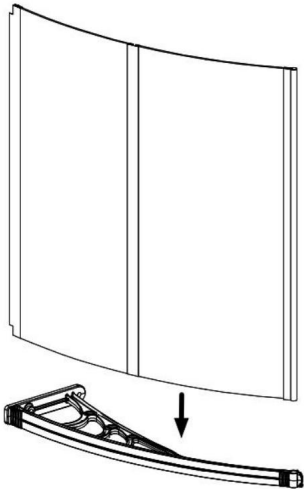
STEP5



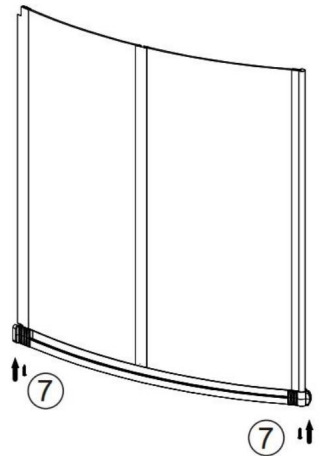
STEP6

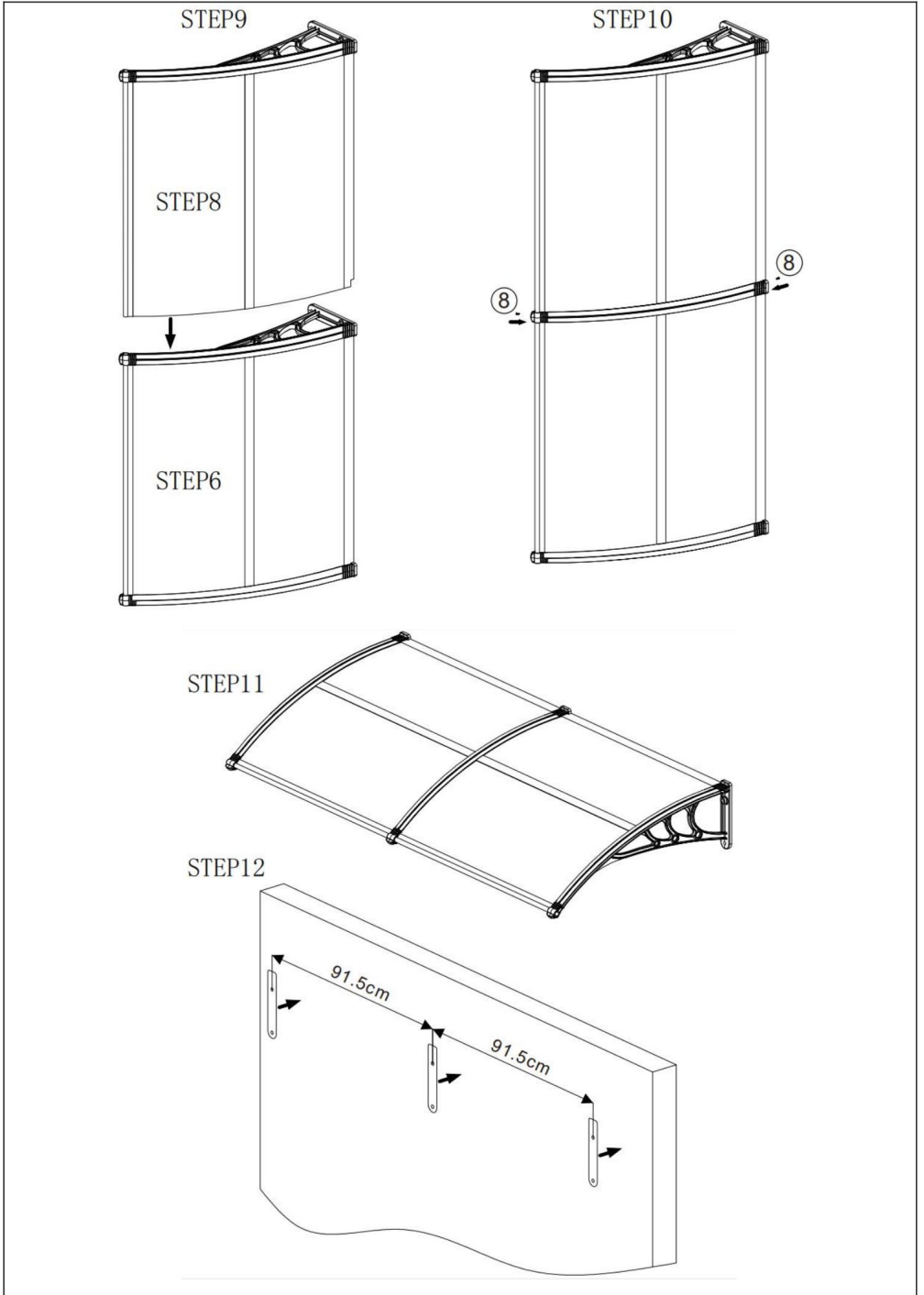


STEP7

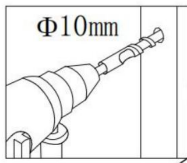


STEP8

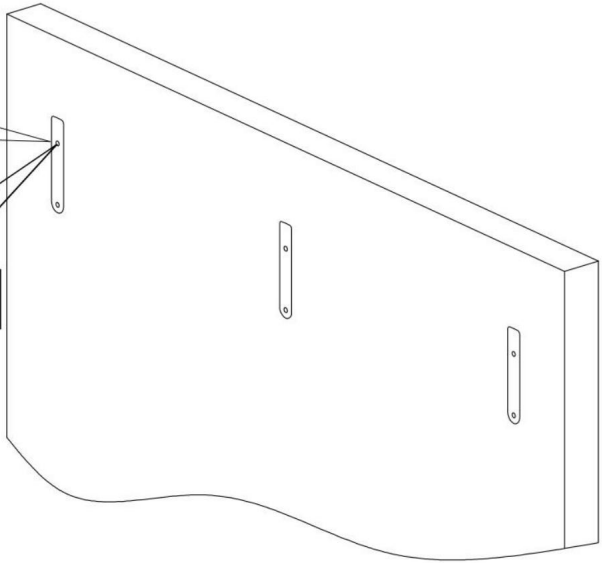




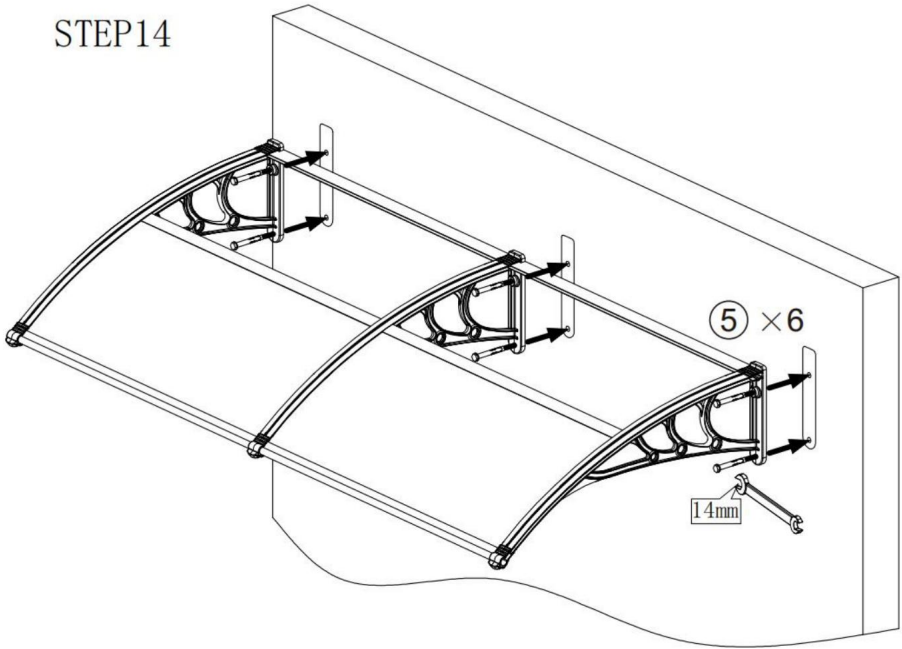
### STEP13



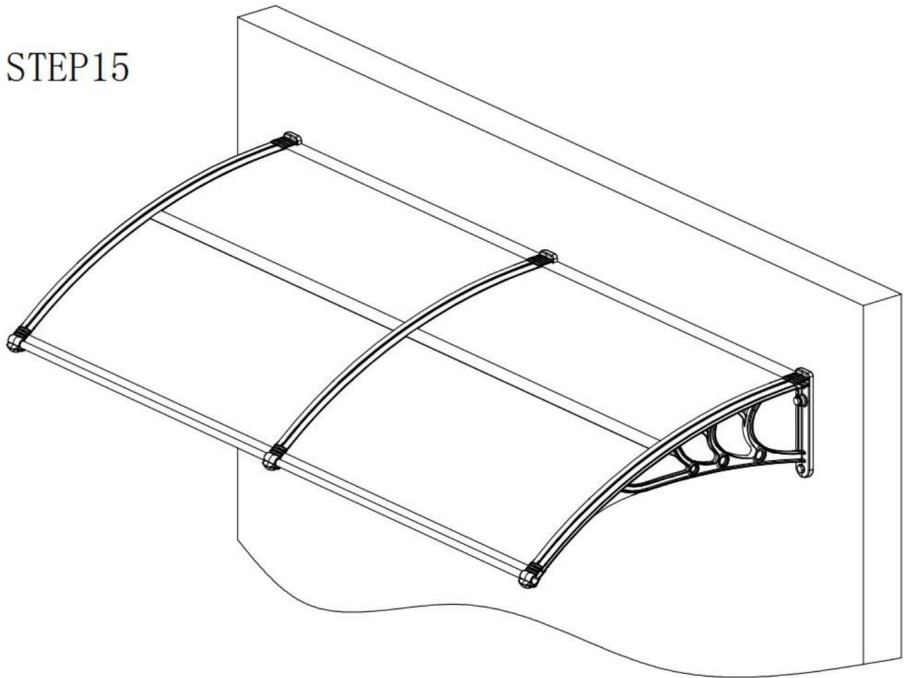
Hole depth at least 80mm.



### STEP14



## STEP 15



Notice:Users can increase the glass glue fixing on both sides of the bracket and the edge of the wall according to the requirements of the product to extend the service life of the product.

Sanven Technology Ltd.

Adress: Suite 250, 9166 Anaheim Place, Rancho Cucamonga, CA 91730

GJORT I KINA



**VEVOR**®

**TOUGH TOOLS, HALF PRICE**

**Teknisk support och e-garanticertifikat**

**[www.vevor.com/support](http://www.vevor.com/support)**

# VEVOR<sup>®</sup>

## TOUGH TOOLS, HALF PRICE

Technische ondersteuning en e-garantiecertificaat [www.vevor.com/support](http://www.vevor.com/support)

### INSTRUCTIE VOOR POLYCARBONAAT ZONNESCHERMEN

Wij streven er voortdurend naar om u gereedschappen tegen concurrerende prijzen te leveren.

"Save Half", "Half Price" of andere soortgelijke uitdrukkingen die wij gebruiken, geven alleen een schatting van de besparingen die u kunt behalen door bepaalde gereedschappen bij ons te kopen in vergelijking met de grote topmerken en betekent niet noodzakelijkerwijs dat alle categorieën gereedschappen die wij aanbieden, worden gedekt. Wij herinneren u eraan om zorgvuldig te controleren of u daadwerkelijk de helft bespaart in vergelijking met de grote topmerken wanneer u een bestelling bij ons plaatst.



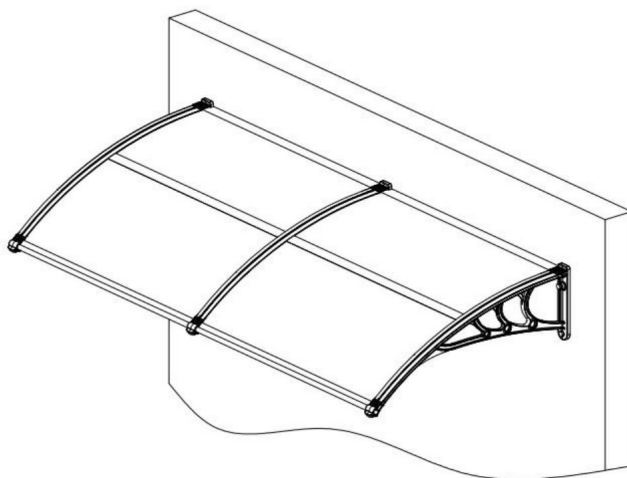
# VEVOR<sup>®</sup>

TOUGH TOOLS, HALF PRICE

POLYCARBONAAT  
LUIFELS

CZPC40X80T

CZPC40X80B



#### HULP NODIG? NEEM CONTACT MET ONS OP!

Heeft u vragen over het product? Heeft u technische ondersteuning nodig? Neem dan gerust contact met ons op:

**Technische ondersteuning en e-  
garantiecertificaat [www.vevor.com/support](http://www.vevor.com/support)**

Dit is de originele instructie, lees alle handleidingen zorgvuldig door voordat u het product gebruikt. VEVOR behoudt zich een duidelijke interpretatie van onze gebruikershandleiding voor. Het uiterlijk van het product is afhankelijk van het product dat u hebt ontvangen. Vergeef ons dat we u niet opnieuw zullen informeren als er technologie- of software-updates voor ons product zijn.

# VEILIGHEIDSINFORMATIE

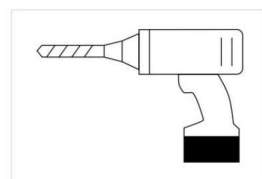
- Zorg ervoor dat u voldoende afstand houdt tot de waterleiding, gas- en elektriciteitsaansluitingen om mogelijke schade te voorkomen. Controleer het gebied voor de waterleiding, stroom kabels en gasleidingen. Vraag indien nodig meer informatie aan uw lokale autoriteit.
- Om uw eigen veiligheid te garanderen, dient u een helm, handschoenen en stevige schoenen bij het installeren van dit product.
- Houd kleine reserveonderdelen buiten bereik van kinderen.
- De luifels mogen alleen door minimaal twee volwassenen worden gemonteerd. Houd kinderen uit de buurt van de luifels tijdens de montage, om ze te beschermen.

## SPECIFICATIES

Model	CZPC40X80T
Productgrootte	40x80in
Kleur	Transparant

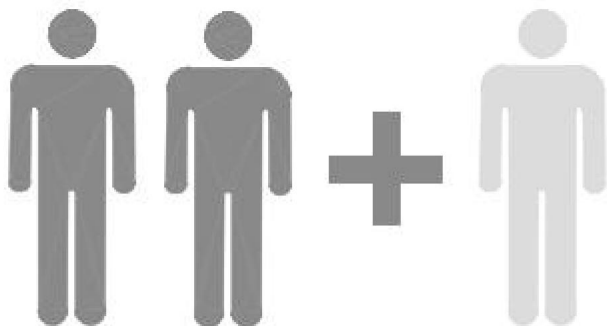
Model	CZPC40X80B
Productgrootte	40x80in
Kleur	Bruin

## HULPMIDDELEN



## BELANGRIJK

Mensen gezocht voor installatiewerkzaamheden.

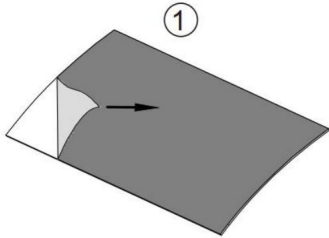


## COMPONENTEN

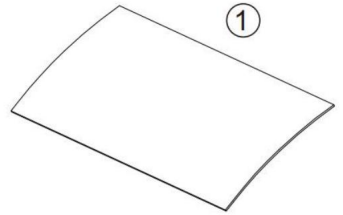
	Drawing	Number	Indication		Drawing	Number	Indication
①		4	Board	⑤		6	Setscrew
②		2	Frontal Fixing Bar	⑥		2	Alu. Connecting Rod
③		3	Bracket	⑦		4	Bolt M4×20
④		2	Back Fixing Bar	⑧		4	Bolt M4×10
				⑨		3	Locating hole sticker

# Montage-instructies

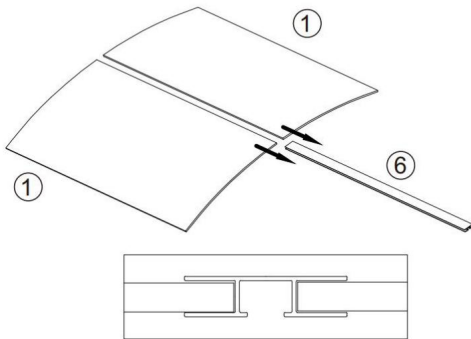
STEP1



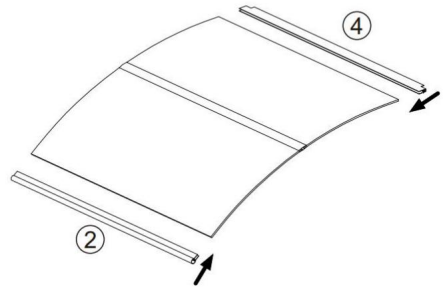
STEP2



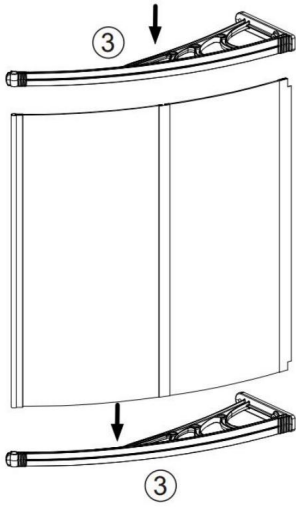
STEP3



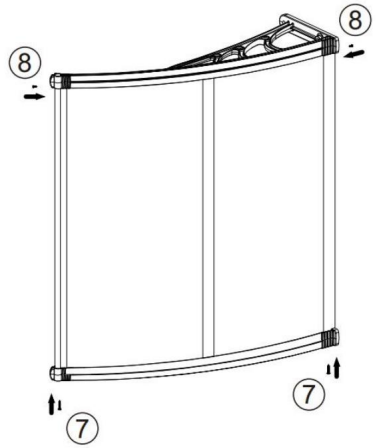
STEP4



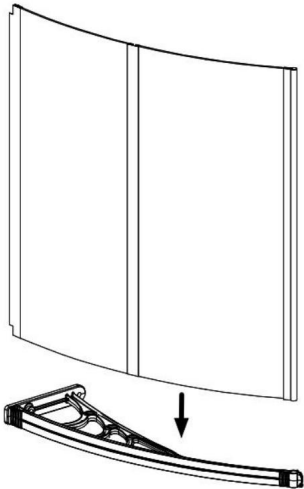
STEP5



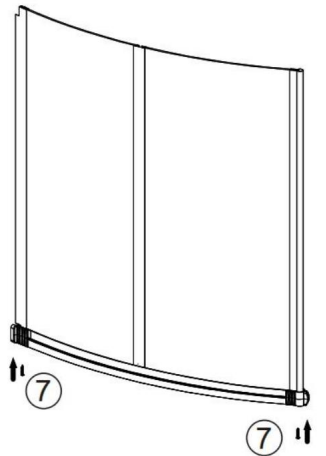
STEP6

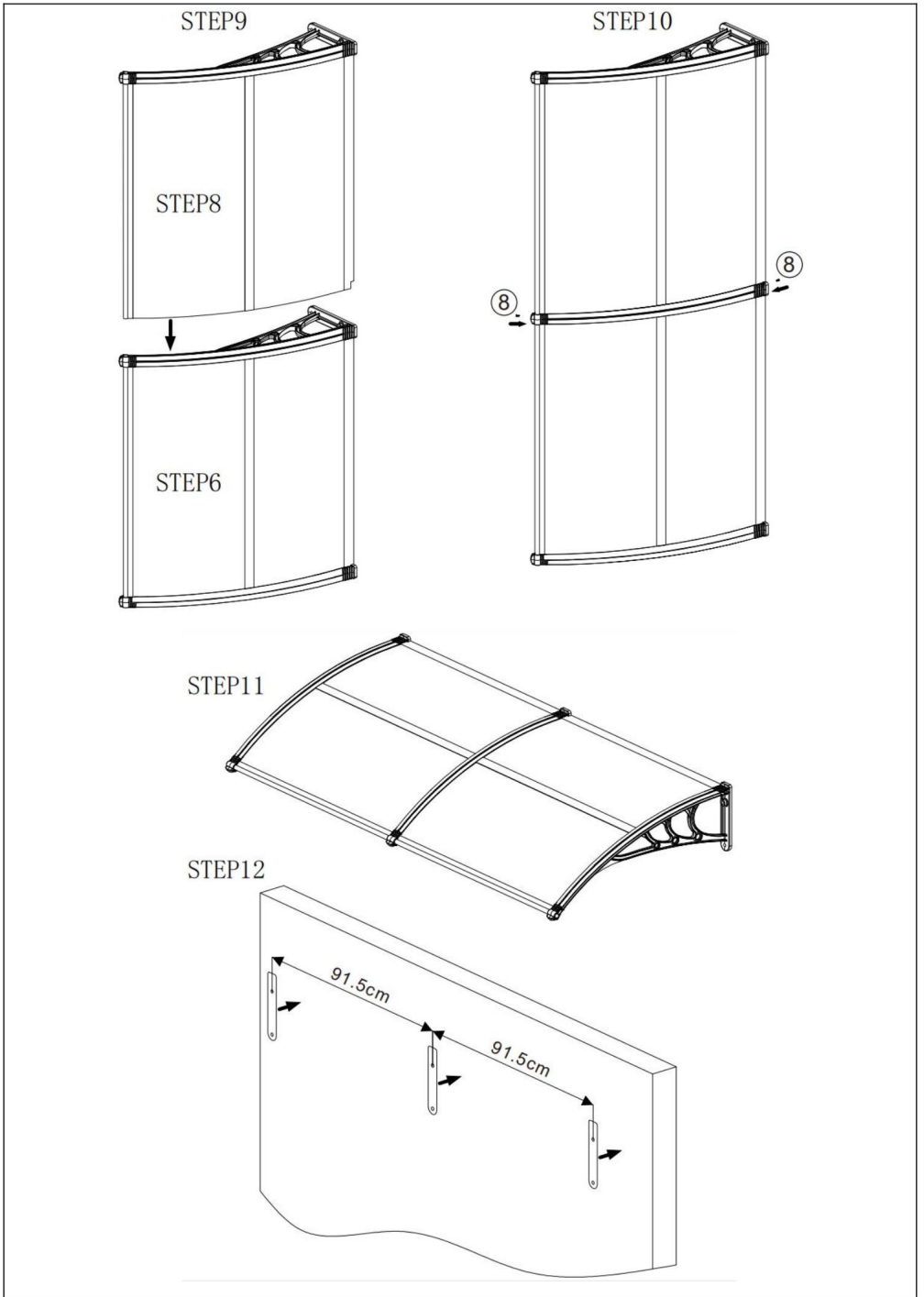


STEP7

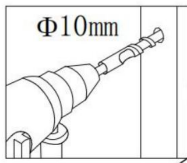


STEP8

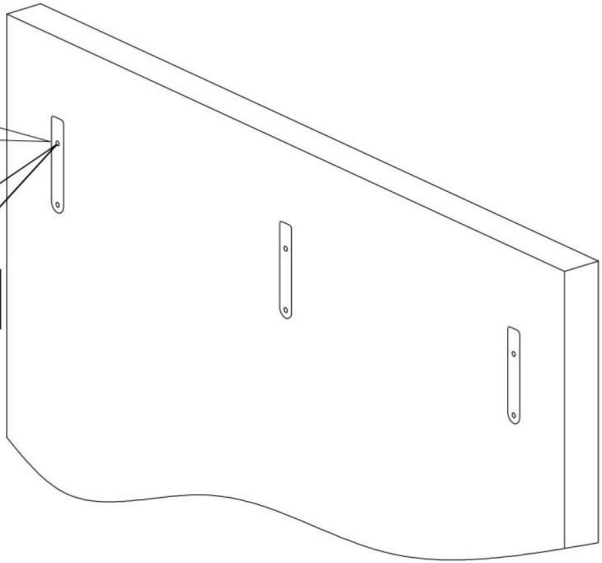




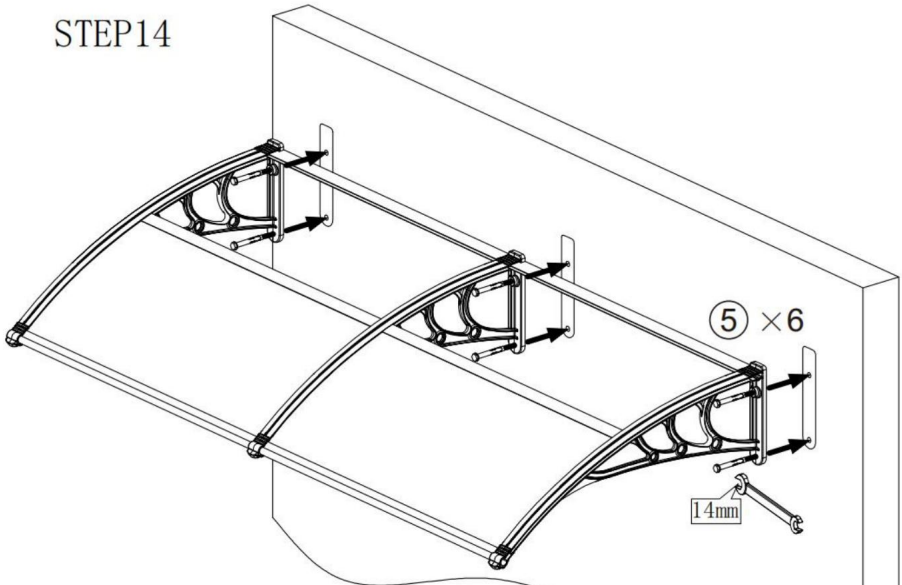
### STEP13



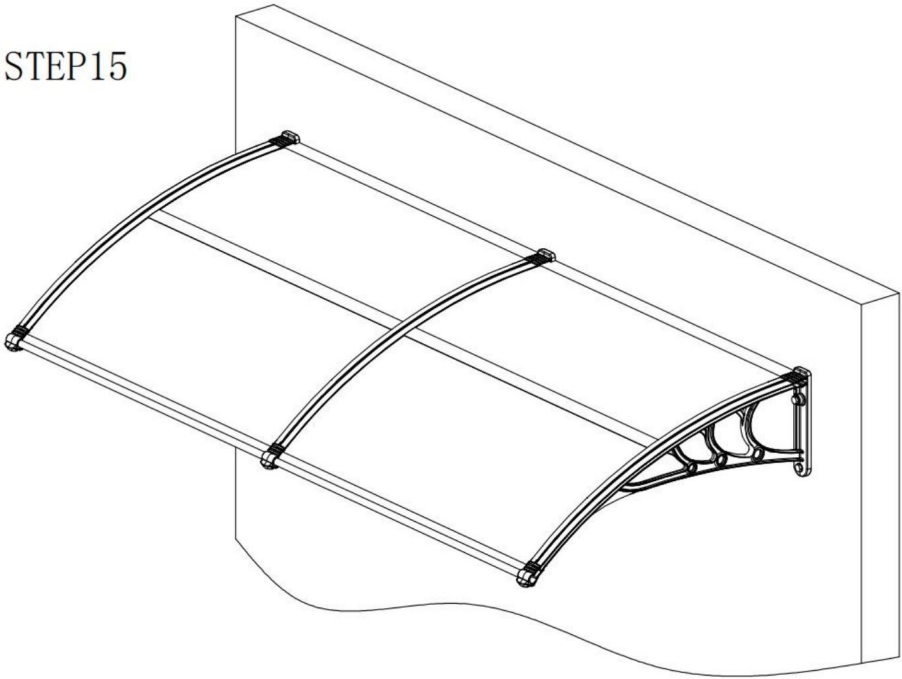
Hole depth at least 80mm.



### STEP14



## STEP15



Notice:Users can increase the glass glue fixing on both sides of the bracket and the edge of the wall according to the requirements of the product to extend the service life of the product.

Sanven Technologie Ltd.

Adres: Suite 250, 9166 Anaheim Place, Rancho Cucamonga, CA 91730

Gemaakt in China



**VEVOR**<sup>®</sup>

**TOUGH TOOLS, HALF PRICE**

**Technische ondersteuning en e-  
garantiecertificaat [www.vevor.com/support](http://www.vevor.com/support)**

# VEVOR®

## TOUGH TOOLS, HALF PRICE

Assistance technique et certificat de garantie électronique [www.vevor.com/support](http://www.vevor.com/support)

### INSTRUCTION POUR LES AUVENTS EN POLYCARBONATE

Nous continuons à nous engager à vous fournir des outils à des prix compétitifs.

« Économisez la moitié », « Moitié prix » ou toute autre expression similaire utilisée par nous ne représente qu'une estimation des économies que vous pourriez réaliser en achetant certains outils chez nous par rapport aux grandes marques et ne couvre pas nécessairement toutes les catégories d'outils que nous proposons.

Nous vous rappelons de bien vouloir vérifier soigneusement lorsque vous passez une commande chez nous si vous économisez réellement la moitié par rapport aux grandes marques.



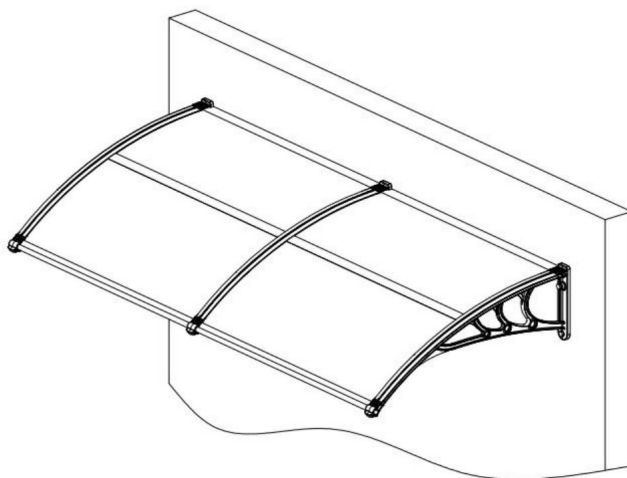
# VEVOR<sup>®</sup>

TOUGH TOOLS, HALF PRICE

POLYCARBONATE  
AUVENTS

CZPC40X80T

CZPC40X80B



## BESOIN D'AIDE? CONTACTEZ-NOUS!

Vous avez des questions sur nos produits ? Vous avez besoin d'assistance technique ? N'hésitez pas à nous contacter :

Assistance technique et certificat de garantie  
électronique [www.vevor.com/support](http://www.vevor.com/support)

Il s'agit de la notice d'utilisation d'origine. Veuillez lire attentivement toutes les instructions du manuel avant de l'utiliser. VEVOR se réserve le droit d'interpréter clairement notre manuel d'utilisation. L'apparence du produit dépend du produit que vous avez reçu. Veuillez nous excuser, nous ne vous informerons plus en cas de mise à jour technologique ou logicielle de notre produit.

## INFORMATIONS DE SÉCURITÉ

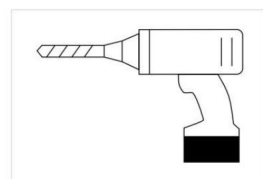
- Assurez-vous de garder une distance suffisante avec la conduite d'eau ainsi que le gaz et l'électricité lignes pour éviter d'éventuels dommages. Veuillez vérifier la zone pour la conduite d'eau, l'alimentation câbles et conduites de gaz. Demandez à votre autorité locale de plus amples informations si nécessaire.
- Afin d'assurer votre propre sécurité, assurez-vous de porter un casque, des gants et des chaussures solides lors de l'installation de ce produit.
- Veuillez garder les petites pièces de rechange hors de portée des enfants.
- Les auvents ne doivent être assemblés que par au moins deux adultes. Veuillez garder Tenez les enfants éloignés des auvents lors de leur montage afin de les protéger.

## CARACTÉRISTIQUES

Modèle	CZPC40X80T
Taille du produit	40×80 pouces
Couleur	Transparent

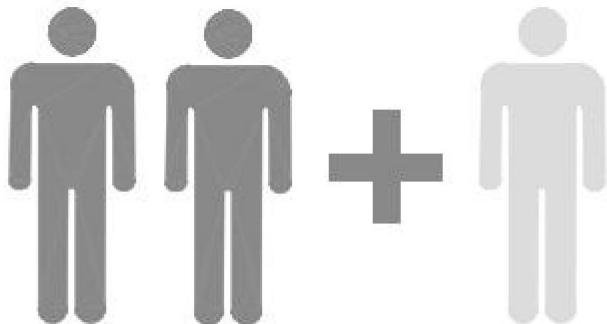
Modèle	CZPC40X80B
Taille du produit	40×80 pouces
Couleur	Brun

## OUTILS



# IMPORTANT

Personnes recherchées pour travaux d'installation.

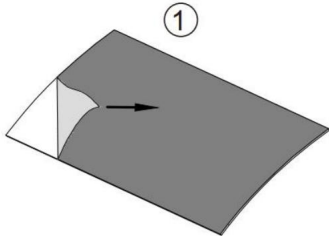


# COMPOSANTS

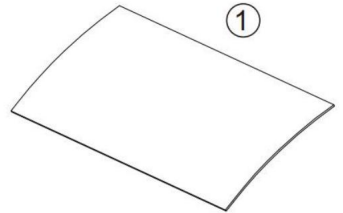
	Drawing	Number	Indication		Drawing	Number	Indication
①		4	Board	⑤		6	Setscrew
②		2	Frontal Fixing Bar	⑥		2	Alu. Connecting Rod
③		3	Bracket	⑦		4	Bolt M4×20
④		2	Back Fixing Bar	⑧		4	Bolt M4×10
				⑨		3	Locating hole sticker

# Instructions de montage

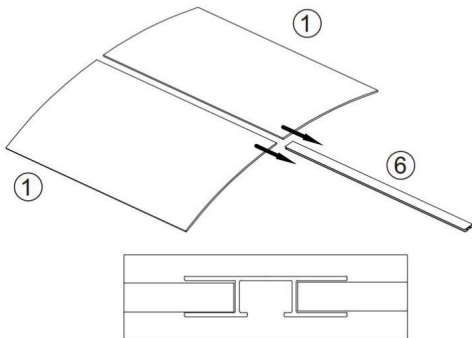
STEP1



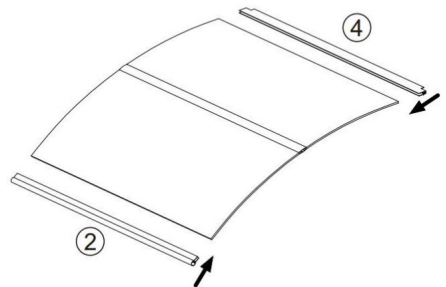
STEP2



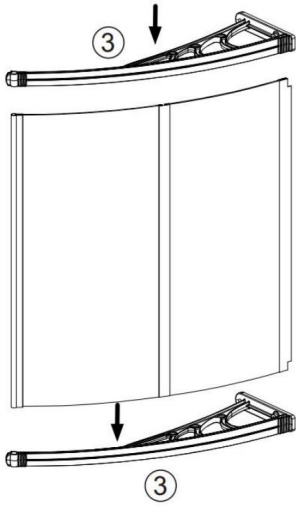
STEP3



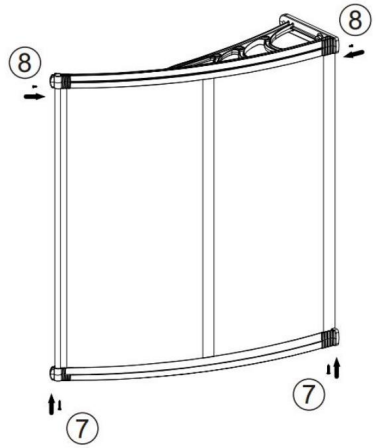
STEP4



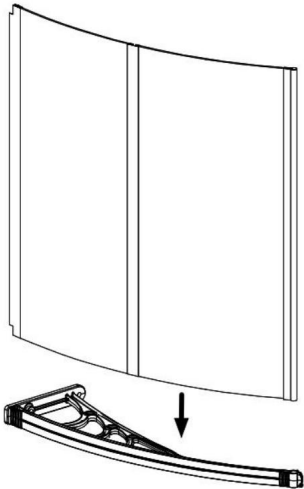
STEP5



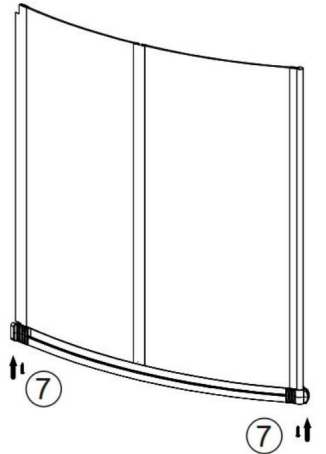
STEP6

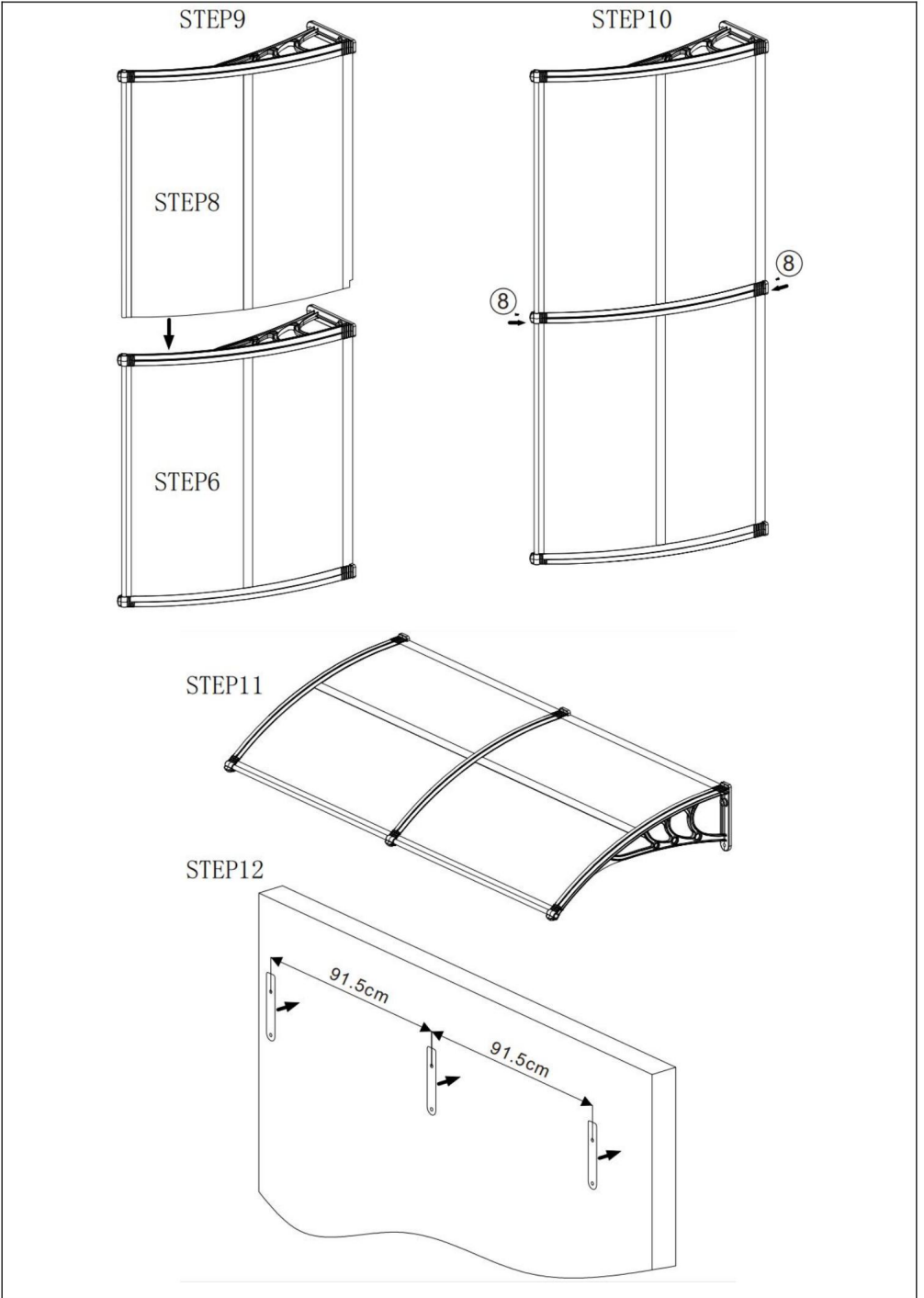


STEP7

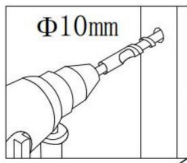


STEP8

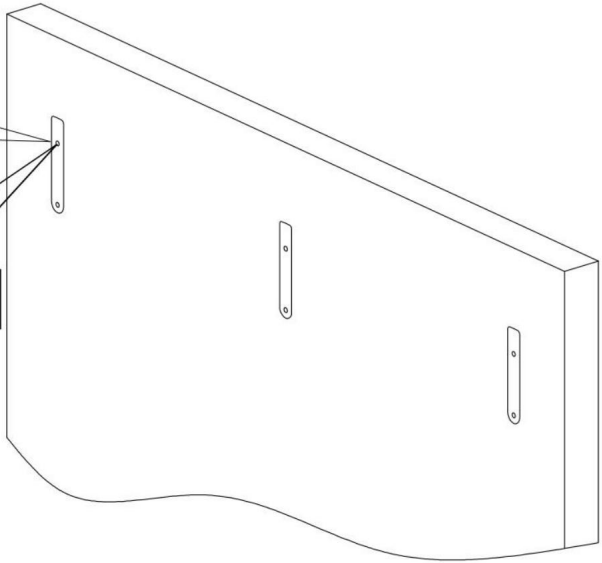




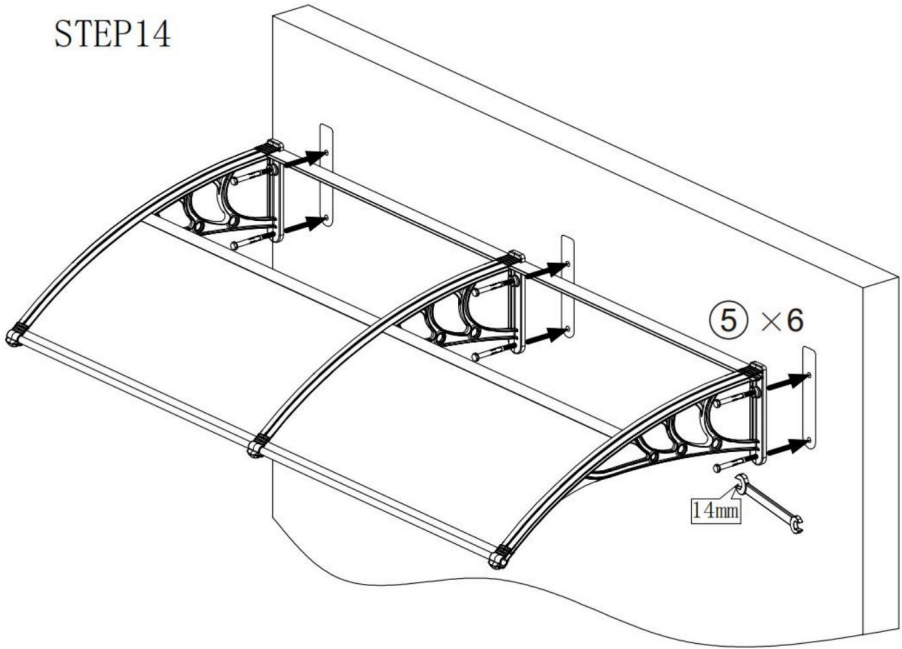
### STEP13



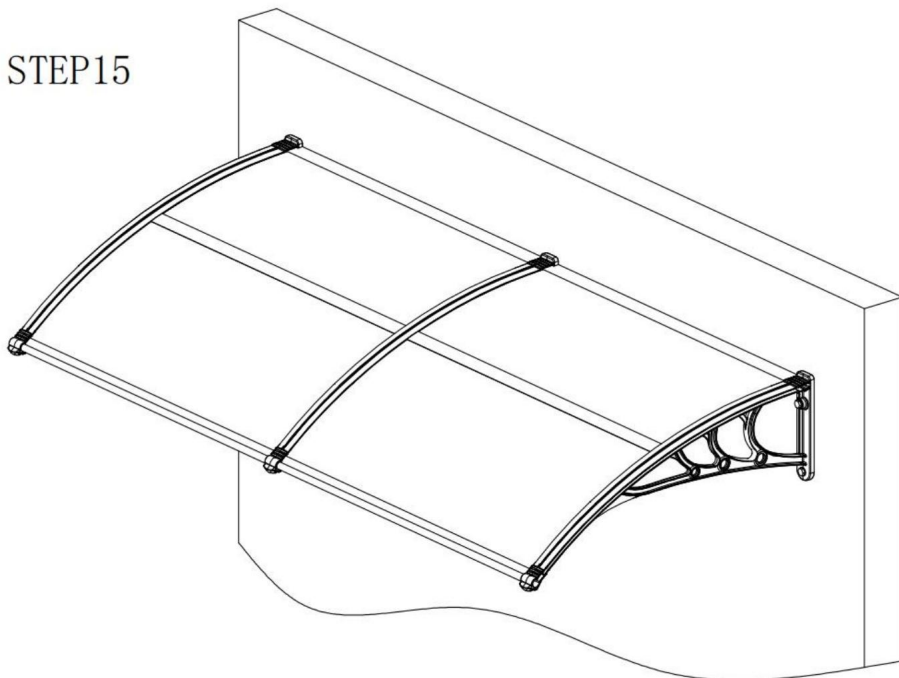
Hole depth at least 80mm.



### STEP14



## STEP15



Notice:Users can increase the glass glue fixing on both sides of the bracket and the edge of the wall according to the requirements of the product to extend the service life of the product.

Sanven Technologie Ltée.

Adresse : Suite 250, 9166 Anaheim Place, Rancho Cucamonga, CA 91730

FABRIQUÉ EN CHINE



**VEVOR**®

**TOUGH TOOLS, HALF PRICE**

Assistance technique et certificat de garantie  
électronique [www.vevor.com/support](http://www.vevor.com/support)

# **VEVOR<sup>®</sup>**

## **TOUGH TOOLS, HALF PRICE**

Technischer Support und E-Garantie-Zertifikat [www.vevor.com/support](http://www.vevor.com/support)

### **ANLEITUNG FÜR POLYCARBONAT-MARKISEN**

Wir sind weiterhin bestrebt, Ihnen Werkzeuge zu wettbewerbsfähigen Preisen anzubieten.

„Sparen Sie die Hälfte“, „Halber Preis“ oder andere ähnliche Ausdrücke, die wir verwenden, stellen nur eine Schätzung der Ersparnis dar, die Sie beim Kauf bestimmter Werkzeuge bei uns im Vergleich zu den großen Topmarken erzielen können, und decken nicht unbedingt alle von uns angebotenen Werkzeugkategorien ab. Wir möchten Sie freundlich daran erinnern, bei Ihrer Bestellung bei uns sorgfältig zu prüfen, ob Sie im Vergleich zu den großen Topmarken tatsächlich die Hälfte sparen.



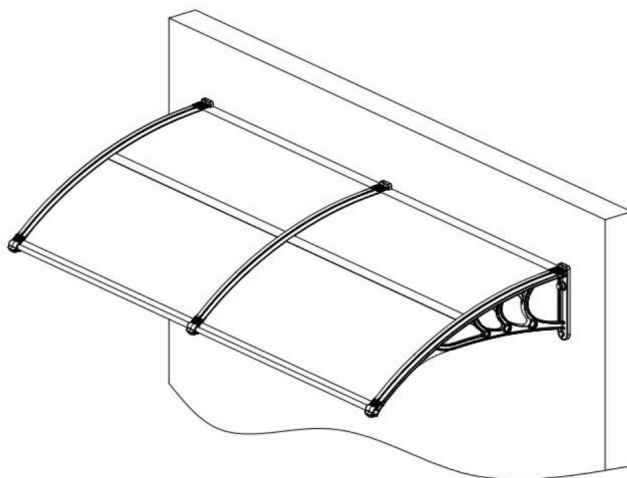
# VEVOR®

TOUGH TOOLS, HALF PRICE

POLYCARBONAT  
MARKISEN

CZPC40X80T

CZPC40X80B



## Brauchen Sie Hilfe? Kontaktieren Sie uns!

Sie haben Fragen zu unseren Produkten? Sie benötigen technischen Support? Dann kontaktieren Sie uns gerne:

**Technischer Support und E-Garantie-Zertifikat**  
**[www.vevor.com/support](http://www.vevor.com/support)**

Dies ist die Originalanleitung. Bitte lesen Sie alle Anweisungen sorgfältig durch, bevor Sie das Gerät in Betrieb nehmen. VEVOR behält sich eine klare Auslegung unserer Bedienungsanleitung vor. Das Erscheinungsbild des Produkts richtet sich nach dem Produkt, das Sie erhalten haben. Bitte verzeihen Sie uns, dass wir Sie nicht erneut informieren, wenn es Technologie- oder Software-Updates für unser Produkt gibt.

# SICHERHEITSHINWEISE

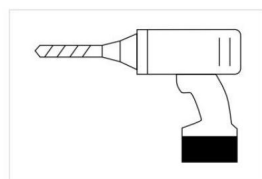
- Achten Sie auf ausreichenden Abstand zur Wasserleitung sowie Gas- und Strom Leitungen, um mögliche Schäden zu vermeiden. Bitte überprüfen Sie den Bereich für Wasserleitung, Strom Kabel und Gasleitungen. Bitte erkundigen Sie sich bei Ihrer örtlichen Behörde nach weiteren Informationen.
- Zu Ihrer eigenen Sicherheit tragen Sie bitte unbedingt einen Helm, Handschuhe und festes Schuhwerk bei der Montage.
- Bitte bewahren Sie kleine Ersatzteile außerhalb der Reichweite von Kindern auf.
- Die Markisen sollten nur von mindestens zwei Erwachsenen aufgebaut werden. Bitte bewahren Sie Halten Sie Kinder während der Montage von der Markise fern, um sie zu schützen.

## Spezifikationen

Modell	CZPC40X80T
Produktgröße	40x80 Zoll
Farbe	Transparent

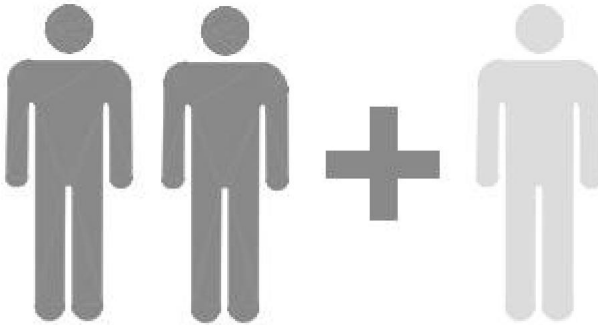
Modell	CZPC40X80B
Produktgröße	40x80 Zoll
Farbe	Braun

## WERKZEUGE



## WICHTIG

Personal für Montagearbeiten gesucht.

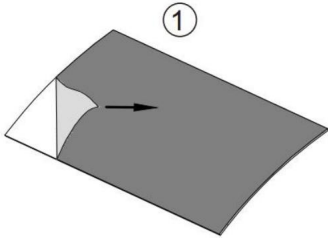


## KOMPONENTEN

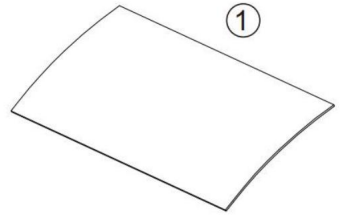
	Drawing	Number	Indication		Drawing	Number	Indication
①		4	Board	⑤		6	Setscrew
②		2	Frontal Fixing Bar	⑥		2	Alu. Connecting Rod
③		3	Bracket	⑦		4	Bolt M4×20
④		2	Back Fixing Bar	⑧		4	Bolt M4×10
				⑨		3	Locating hole sticker

# Montageanleitung

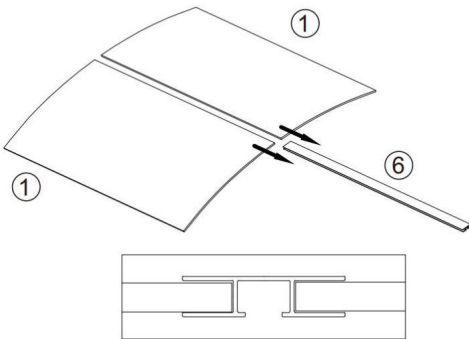
STEP1



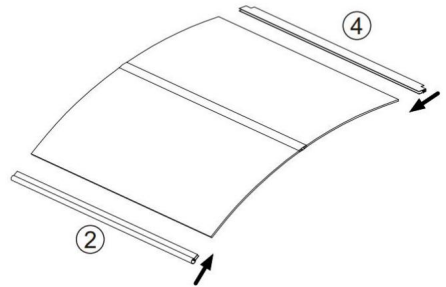
STEP2



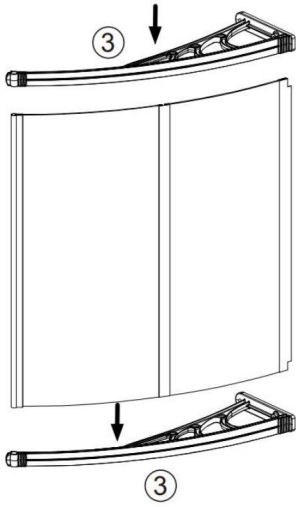
STEP3



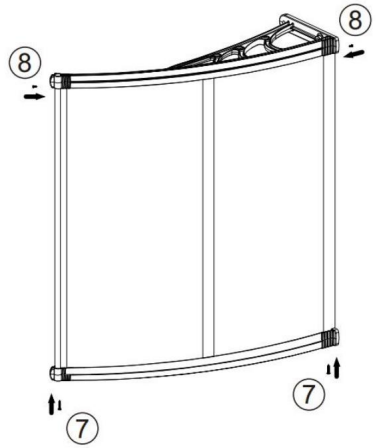
STEP4



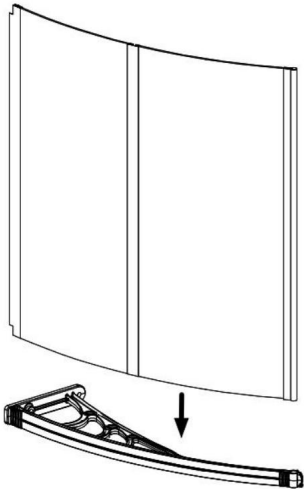
STEP5



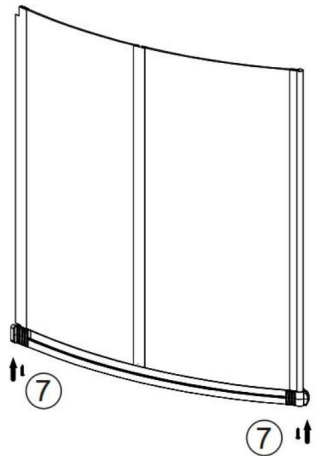
STEP6

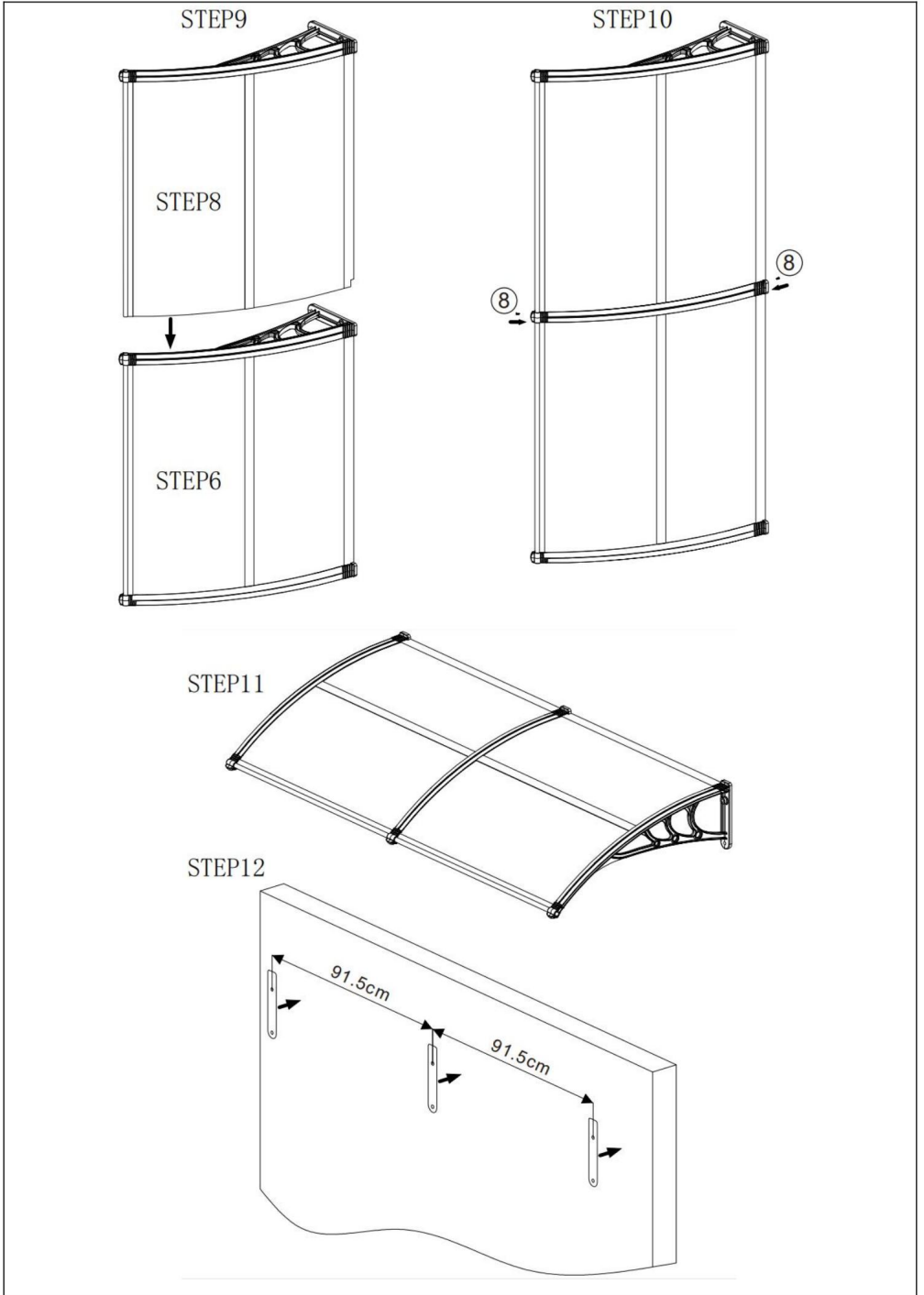


STEP7

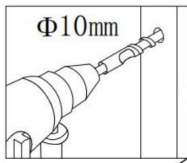


STEP8

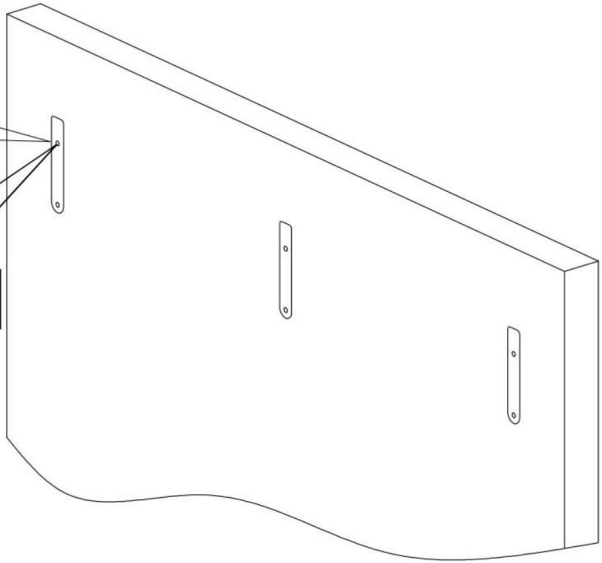




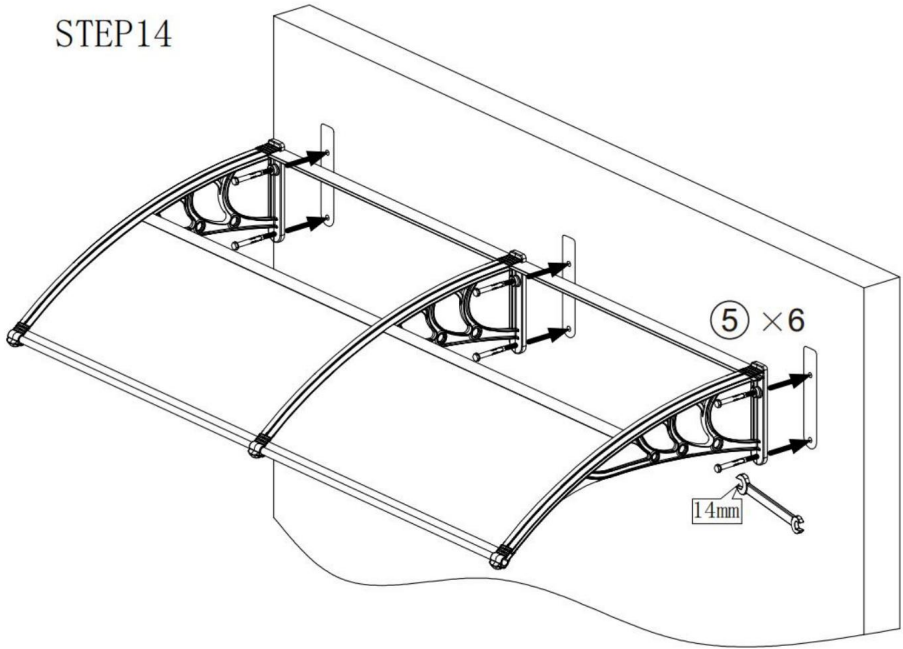
### STEP13



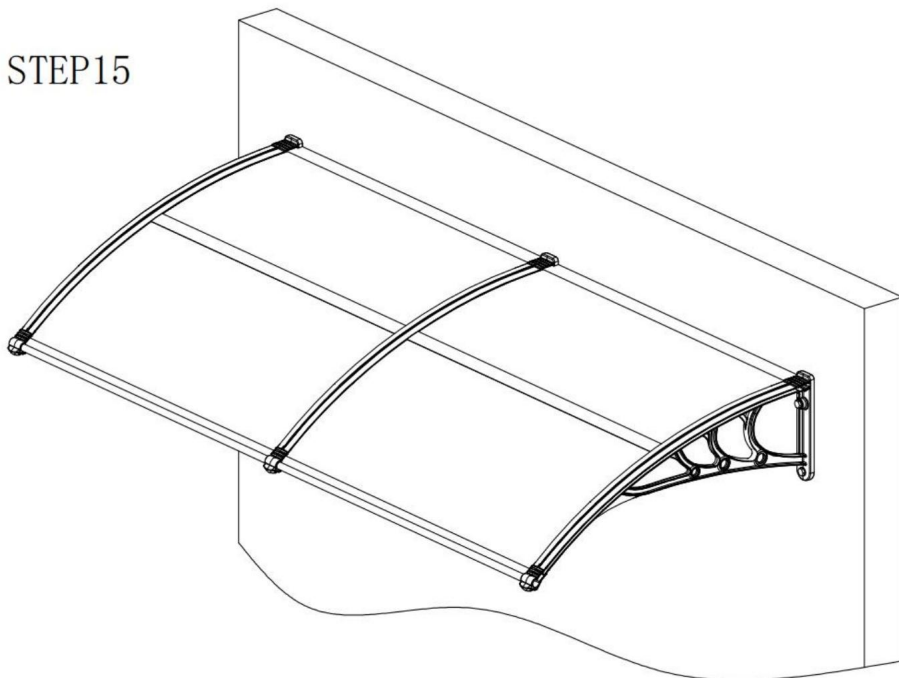
Hole depth at least 80mm.



### STEP14



## STEP15



Notice:Users can increase the glass glue fixing on both sides of the bracket and the edge of the wall according to the requirements of the product to extend the service life of the product.

Sanven Technology Ltd.

Adresse: Suite 250, 9166 Anaheim Place, Rancho Cucamonga, CA 91730

IN CHINA HERGESTELLT



**VEVOR**®

**TOUGH TOOLS, HALF PRICE**

**Technischer Support und E-Garantie-Zertifikat**

**[www.vevor.com/support](http://www.vevor.com/support)**

# VEVOR<sup>®</sup>

## TOUGH TOOLS, HALF PRICE

Wsparcie techniczne i certyfikat gwarancji elektronicznej [www.vevor.com/support](http://www.vevor.com/support)

### INSTRUKCJA DOTYCZĄCA MARKIZ POLIWĘGLANOWYCH

Nadal staramy się oferować Państwu narzędzia w konkurencyjnych cenach.

„Oszczędź połowę”, „Połowa ceny” lub inne podobne wyrażenia używane przez nas stanowią jedynie szacunkowe oszczędności, jakie możesz uzyskać, kupując u nas określone narzędzia w porównaniu z głównymi markami i niekoniecznie oznaczają one objęcie wszystkich kategorii narzędzi oferowanych przez nas. Uprzejmie przypominamy, aby dokładnie sprawdzić, czy składając u nas zamówienie faktycznie oszczędzasz połowę w porównaniu z głównymi markami.



# VEVOR®

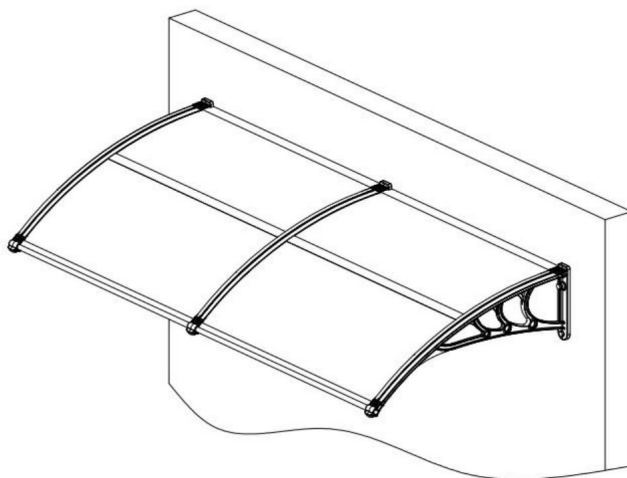
TOUGH TOOLS, HALF PRICE

POLIWĘGLAN

MARKIZY

CZPC40X80T

CZPC40X80B



POTRZEBUJESZ POMOCY? SKONTAKTUJ SIĘ Z NAMI!

Masz pytania dotyczące produktu? Potrzebujesz wsparcia technicznego? Skontaktuj się z nami:

Wsparcie techniczne i certyfikat gwarancji  
elektronicznej [www.vevor.com/support](http://www.vevor.com/support)

To jest oryginalna instrukcja, przed użyciem należy uważnie przeczytać wszystkie instrukcje. VEVOR zastrzega sobie jasną interpretację naszej instrukcji obsługi. Wygląd produktu będzie zależał od produktu, który otrzymałeś. Prosimy o wybaczenie, że nie poinformujemy Cię ponownie, jeśli w naszym produkcie pojawią się jakiegokolwiek aktualizacje technologiczne lub oprogramowania.

## INFORMACJE DOTYCZĄCE BEZPIECZEŃSTWA

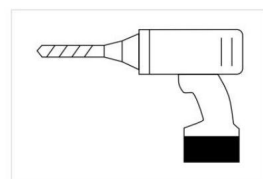
• Pamiętaj o zachowaniu odpowiedniej odległości od rur wodnych, gazowych i elektrycznych. Linie, aby uniknąć możliwych uszkodzeń. Proszę sprawdzić obszar pod kątem rur wodnych, zasilania kable i przewody gazowe. W razie potrzeby skontaktuj się z lokalnymi władzami w celu uzyskania dalszych informacji. •Aby zapewnić sobie bezpieczeństwo, pamiętaj o założeniu kasku, rękawiczek i solidne buty podczas montażu tego produktu. •Prosimy przechowywać małe części zamienne poza zasięgiem dzieci. •Markizy powinny być montowane wyłącznie przez co najmniej dwie osoby dorosłe. Prosimy przechowywać Podczas montażu markizy należy trzymać dzieci z dala od niej, aby je chronić.

## SPECYFIKACJE

Model	CZPC40X80T
Rozmiar produktu	40×80 cali
Kolor	Przezroczysty

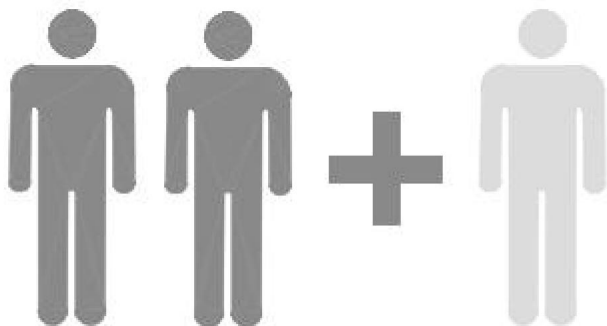
Model	CZPC40X80B
Rozmiar produktu	40×80 cali
Kolor	Brązowy

## NARZĘDZIA



## WAŻNY

Potrzebni ludzie do prac instalacyjnych.

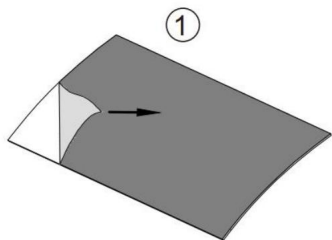


## SKŁADNIKI

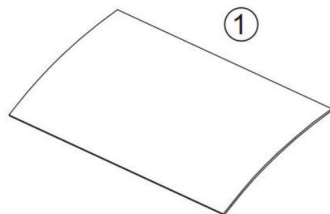
	Drawing	Number	Indication		Drawing	Number	Indication
①		4	Board	⑤		6	Setscrew
②		2	Frontal Fixing Bar	⑥		2	Alu. Connecting Rod
③		3	Bracket	⑦		4	Bolt M4×20
④		2	Back Fixing Bar	⑧		4	Bolt M4×10
				⑨		3	Locating hole sticker

# Instrukcja montażu

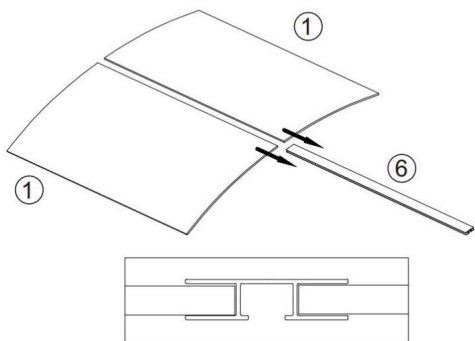
STEP1



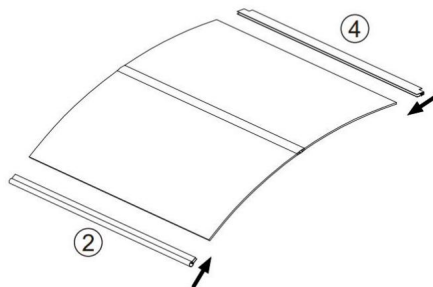
STEP2



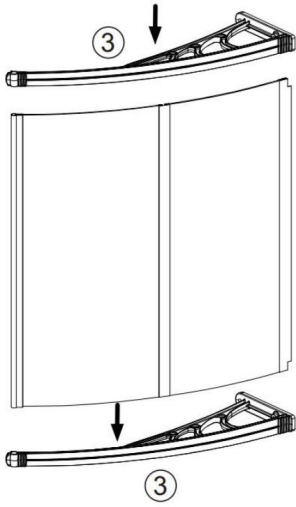
STEP3



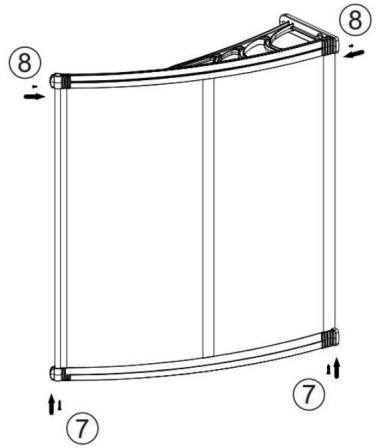
STEP4



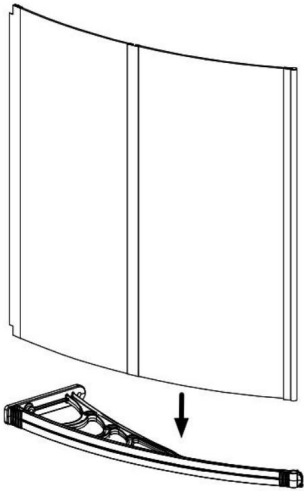
STEP5



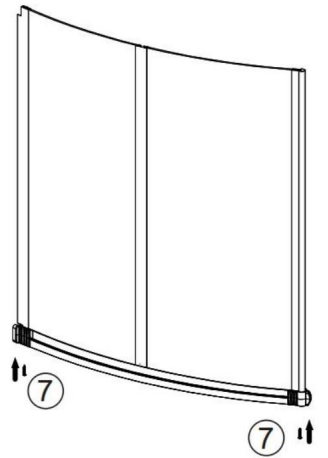
STEP6

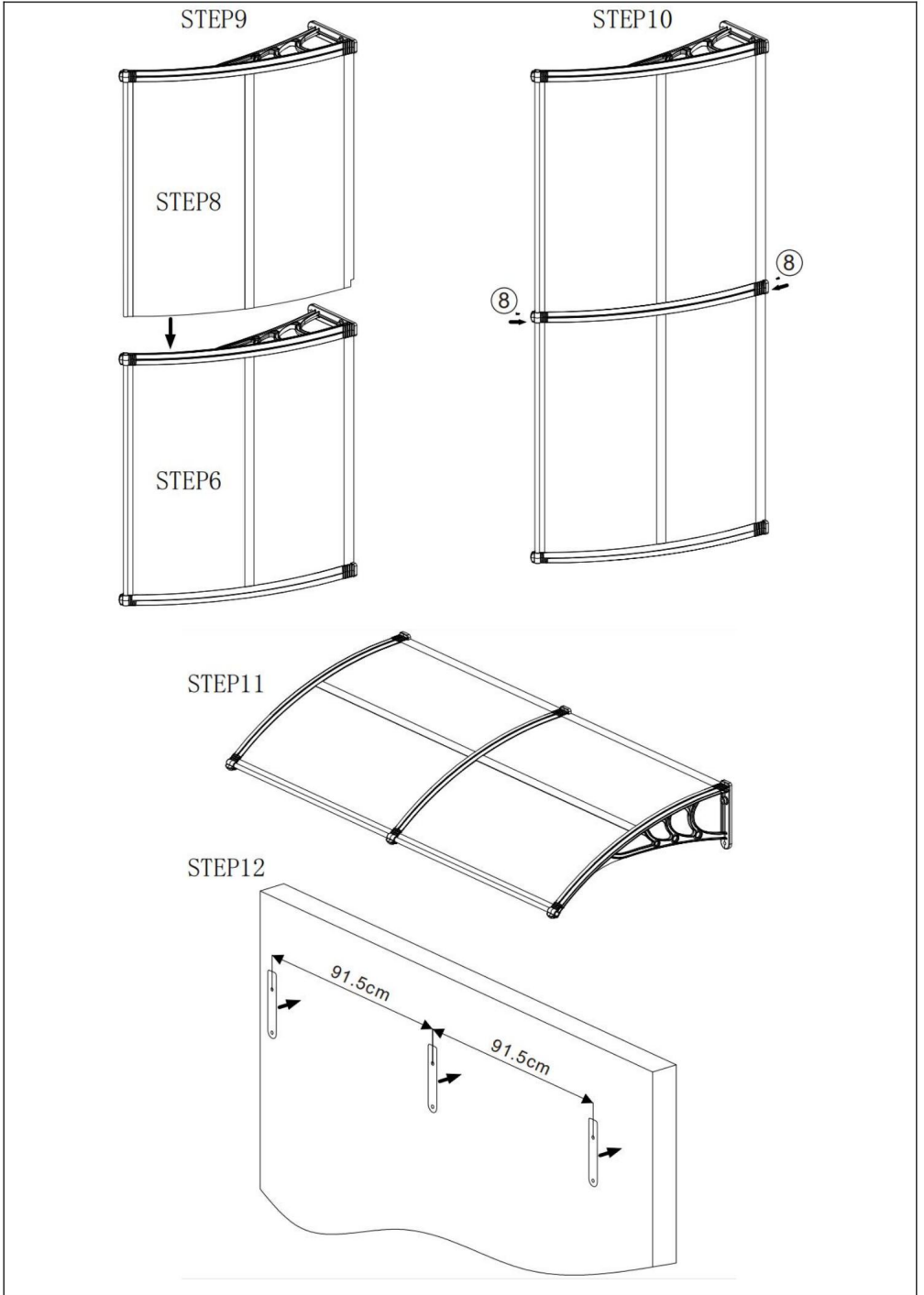


STEP7

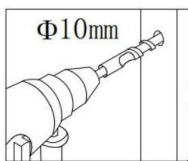


STEP8

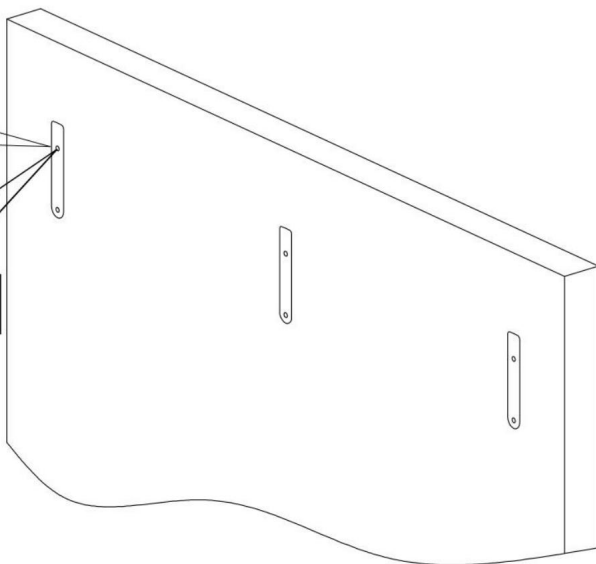




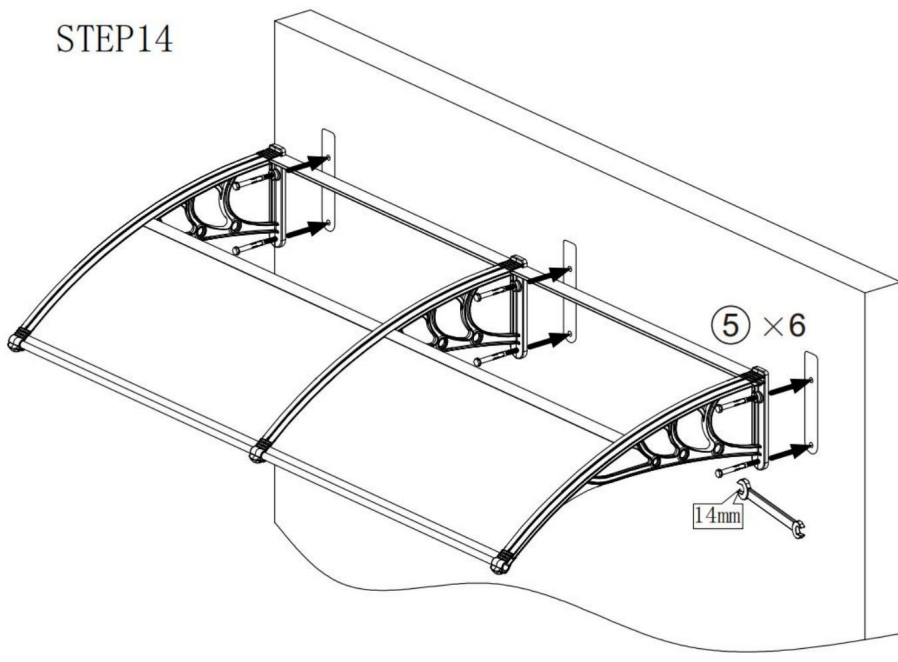
### STEP13



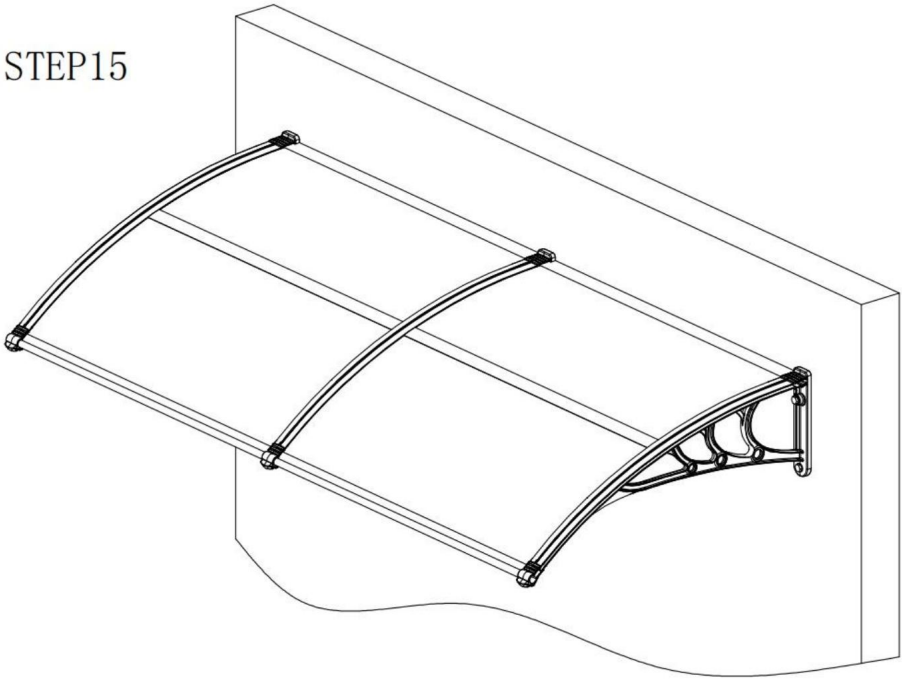
Hole depth at least 80mm.



### STEP14



## STEP 15



Notice: Users can increase the glass glue fixing on both sides of the bracket and the edge of the wall according to the requirements of the product to extend the service life of the product.

Sanven Technology Ltd.

Adres: Suite 250, 9166 Anaheim Place, Rancho Cucamonga, CA 91730

WYKONANO W CHINACH



# **VEVOR**<sup>®</sup>

**TOUGH TOOLS, HALF PRICE**

Wsparcie techniczne i certyfikat gwarancji  
elektronicznej [www.vevor.com/support](http://www.vevor.com/support)

# VEVOR<sup>®</sup>

## TOUGH TOOLS, HALF PRICE

Supporto tecnico e certificato di garanzia elettronica [www.vevor.com/support](http://www.vevor.com/support)

### ISTRUZIONI PER TENDE DA SOLE IN POLICARBONATO

Continuiamo a impegnarci per fornirvi strumenti a prezzi competitivi.

"Risparmia la metà", "Metà prezzo" o qualsiasi altra espressione simile da noi utilizzata rappresenta solo una stima del risparmio che potresti ottenere acquistando determinati utensili con noi rispetto ai principali marchi principali e non significa necessariamente coprire tutte le categorie di utensili da noi offerti. Ti ricordiamo gentilmente di verificare attentamente quando effettui un ordine con noi se stai effettivamente risparmiando la metà rispetto ai principali marchi principali.



# VEVOR®

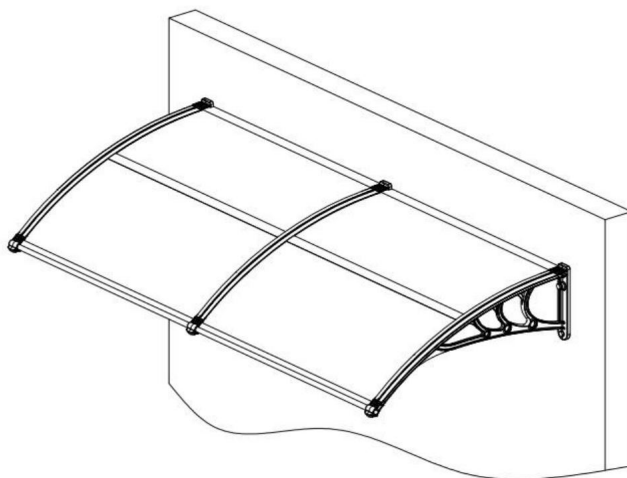
TOUGH TOOLS, HALF PRICE

POLICARBONATO

TENDE DA SOLE

CZPC40X80T

Dimensioni



**HAI BISOGNO DI AIUTO? CONTATTACI!**

Hai domande sui prodotti? Hai bisogno di supporto tecnico? Non esitare a contattarci:

**Supporto tecnico e certificato di garanzia  
elettronica [www.vevor.com/support](http://www.vevor.com/support)**

Questa è l'istruzione originale, si prega di leggere attentamente tutte le istruzioni del manuale prima di utilizzare. VEVOR si riserva una chiara interpretazione del nostro manuale utente. L'aspetto del prodotto sarà soggetto al prodotto ricevuto. Vi preghiamo di perdonarci se non vi informeremo di nuovo se ci sono aggiornamenti tecnologici o software sul nostro prodotto.

## INFORMAZIONI SULLA SICUREZZA

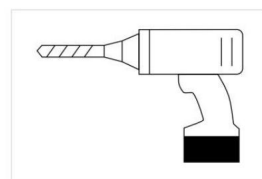
•Assicurarsi di mantenere una distanza sufficiente dalla tubatura dell'acqua, del gas e dell'elettricità linee per evitare possibili danni. Si prega di controllare l'area per il tubo dell'acqua, l'alimentazione cavi e condotte del gas. Se necessario, chiedi maggiori informazioni alle autorità locali. •Per garantire la tua sicurezza, assicurati di indossare casco, guanti e scarpe solide quando si installa questo prodotto. •Si prega di tenere i pezzi di ricambio di piccole dimensioni fuori dalla portata dei bambini. •Le tende da sole devono essere assemblate solo da almeno due adulti. Si prega di tenere tenere i bambini lontani dalla tenda da sole durante il montaggio per proteggerli.

## SPECIFICHE

Modello	CZPC40X80T
Dimensioni del prodotto	40x80 pollici
Colore	Trasparente

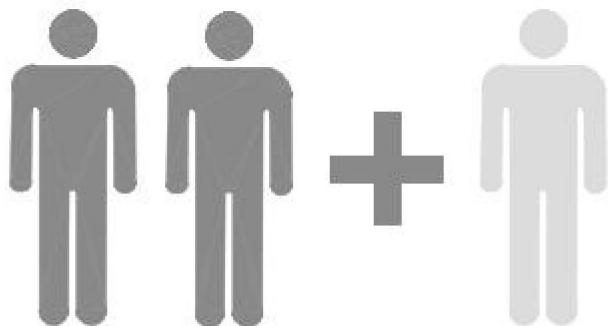
Modello	Dimensioni
Dimensioni del prodotto	40x80 pollici
Colore	Marrone

## UTENSILI



## IMPORTANTE

Si cercano persone per i lavori di installazione.

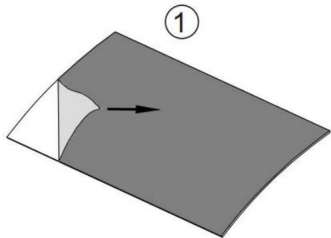


## COMPONENTI

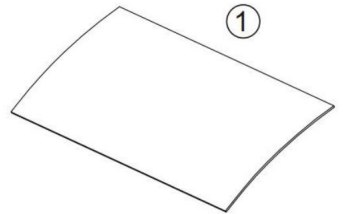
	Drawing	Number	Indication		Drawing	Number	Indication
①		4	Board	⑤		6	Setscrew
②		2	Frontal Fixing Bar	⑥		2	Alu. Connecting Rod
③		3	Bracket	⑦		4	Bolt M4×20
④		2	Back Fixing Bar	⑧		4	Bolt M4×10
				⑨		3	Locating hole sticker

# Istruzioni di montaggio

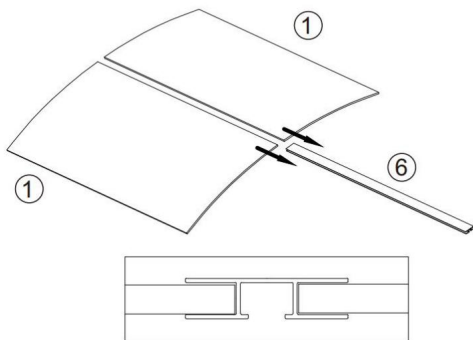
STEP1



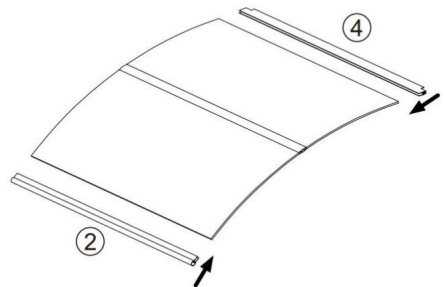
STEP2



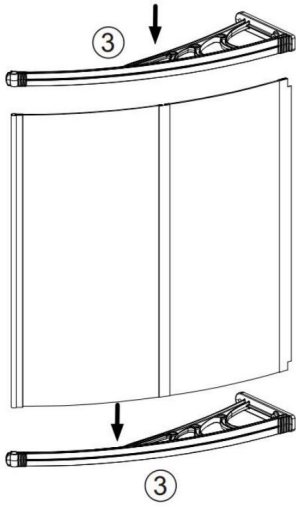
STEP3



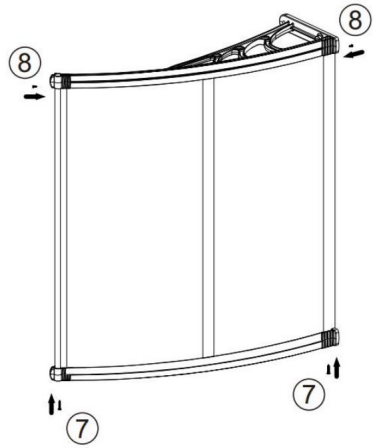
STEP4



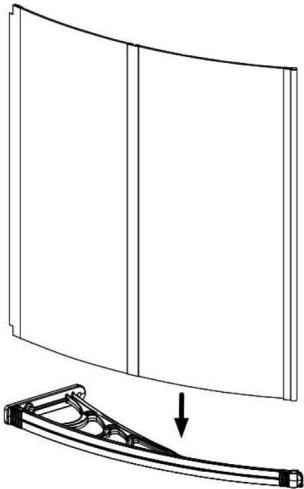
STEP5



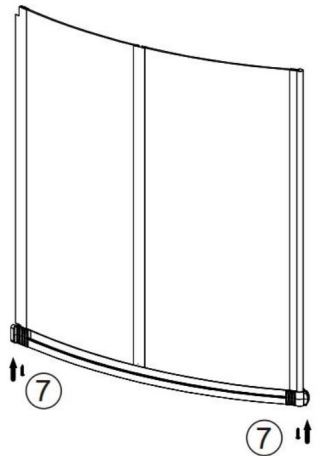
STEP6

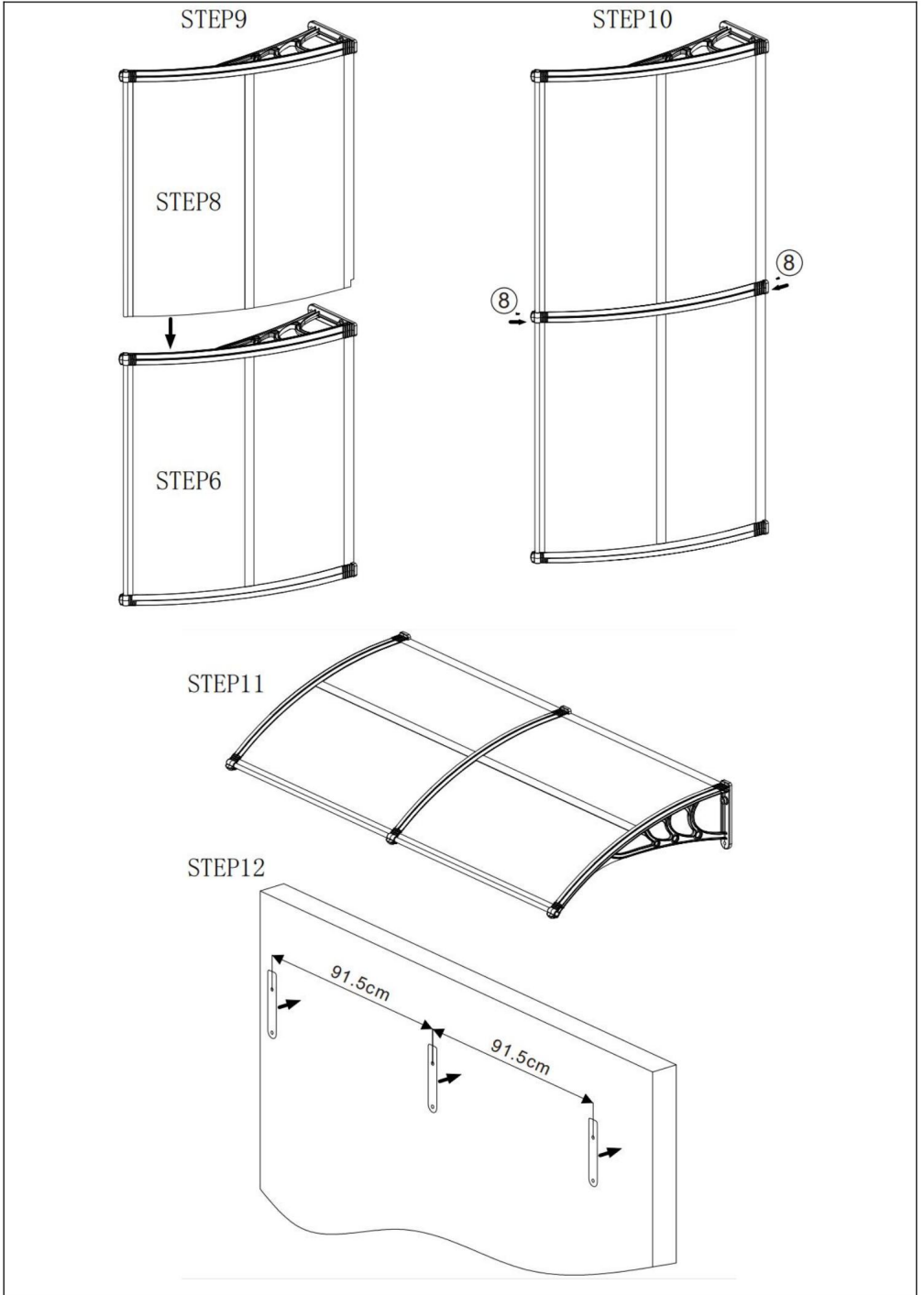


STEP7

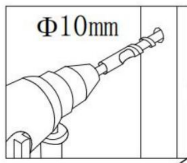


STEP8

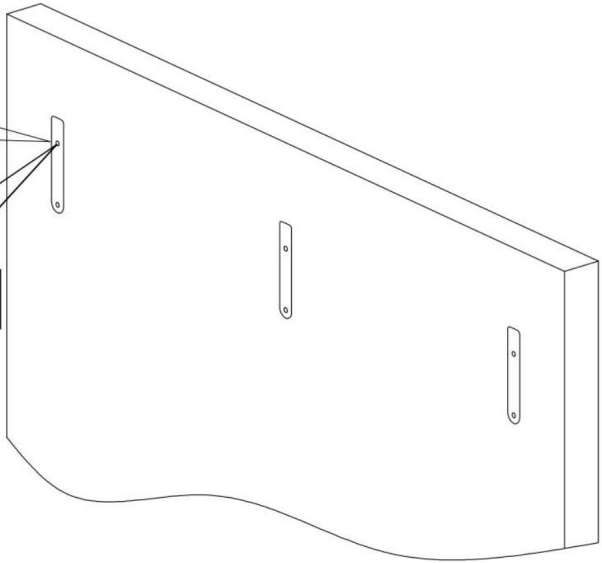




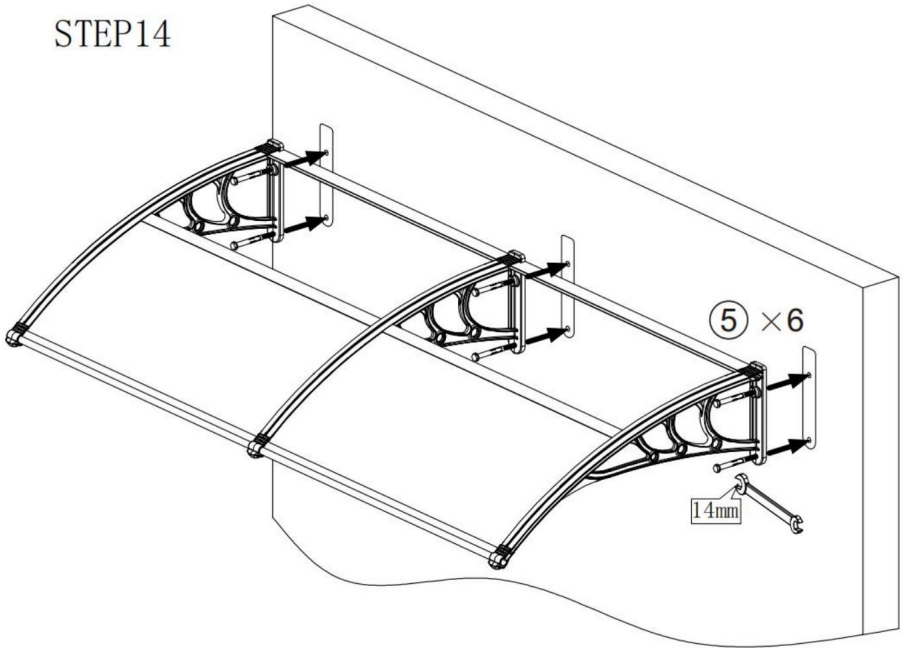
### STEP 13



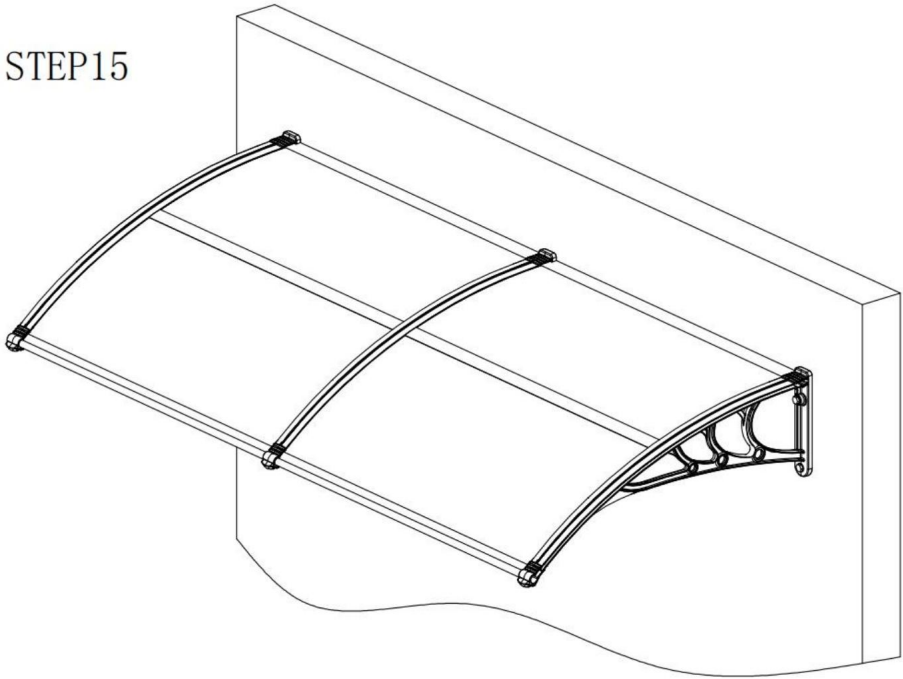
Hole depth at least 80mm.



### STEP 14



## STEP 15



Notice: Users can increase the glass glue fixing on both sides of the bracket and the edge of the wall according to the requirements of the product to extend the service life of the product.

Azienda

Indirizzo: Suite 250, 9166 Anaheim Place, Rancho Cucamonga, CA 91730

MADE IN CHINA



**VEVOR**<sup>®</sup>

**TOUGH TOOLS, HALF PRICE**

Supporto tecnico e certificato di garanzia  
elettronica [www.vevor.com/support](http://www.vevor.com/support)