

# VEVOR

**Affordable. Reliable. Home Improvement.**

## **SUPPORT BEAM HANGER**

**MODEL:HLZT-25**

Technical Support and E-Warranty Certificate  
[www.vevor.com/support](http://www.vevor.com/support)

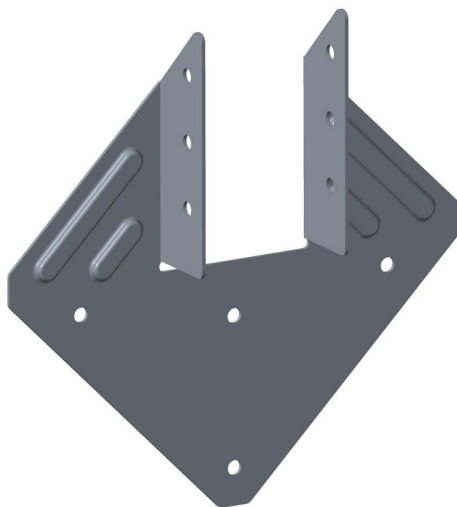


# VEVOR

Affordable. Reliable. Home Improvement.

## SUPPORT BEAM HANGER

**MODEL:HLZT-25**



This is the original instruction, please read all manual instructions carefully before operating. VEVOR reserves a clear interpretation of our user manual. The appearance of the product shall be subject to the product you received. Please forgive us that we won't inform you again if there are any technology or software updates on our product.

## **Safety Instructions**

Read and understand this entire manual before assembling, installing, operating, or servicing this product. Failure to follow these warnings and instructions can cause personal injury or damage to valuable property.

### **ALL AROUND USE**

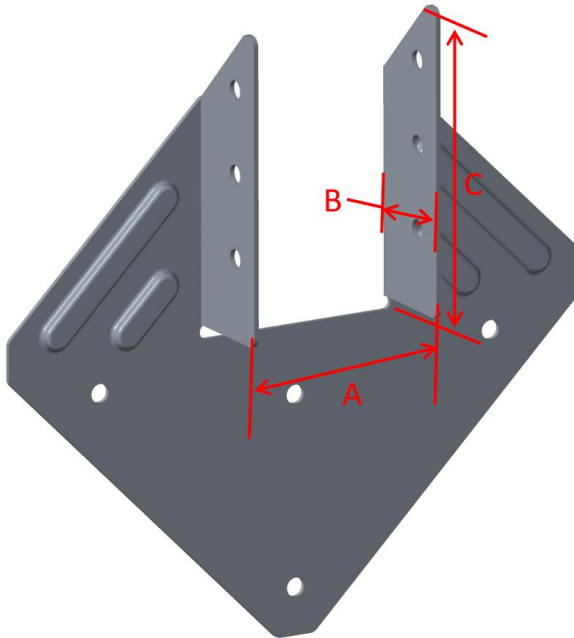
It is suitable for connecting 2 deck brackets, raft, roof truss, wood and other wooden structures, and has strong applicability.

### **SAFETY PRECAUTIONS**

1. Do not allow children to climb on the unit. 2. Keep children and pets away during assembly.
2. Please assemble the product in strict accordance with the instructions. Incorrect assembly could be hazardous.
3. Please wear safety goggles and work gloves properly during assembly.
4. Do not try to assemble the product when feeling tired or when under the influence of alcohol, drugs or medication.
5. Load bearing capacity and other product parameters are applied to the properly and completely assembled product only.
6. Separate and count all parts and hardware.
7. Prepare the following tool: Philips Head Screwdriver.
8. If using power tools, please be careful to slow down and stop when needed.
9. Two people are required for assembly.
10. Follow the intended uses only.

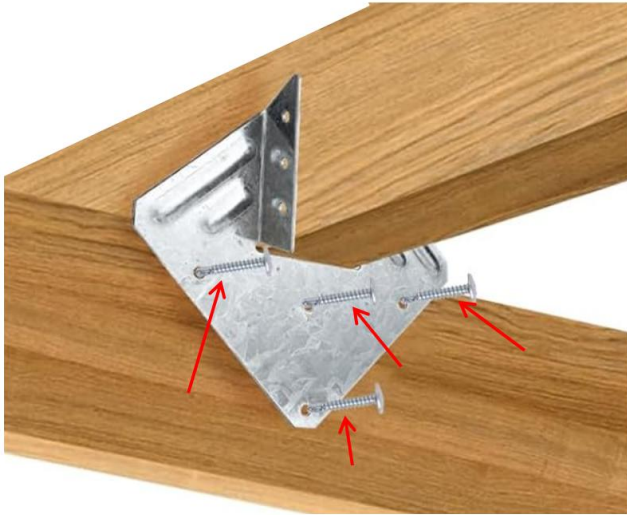
## PARAMETER LIST

Product Model	HLZT-25
inside dimension(A×B×S)	1.57×0.82×2.48inch(40×21×63mm)
Number of kits	25pcs
Screw	250pcs

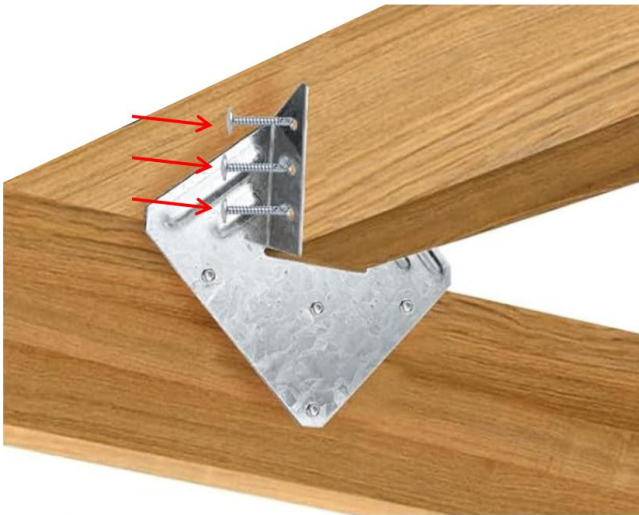


## INSTALLATION GUIDE

1. According to the user needs, first determine the installation position; then lock the support beam hanger on the beam with 4 screws



2. Use 3 screws on each side to lock the horizontal beam in the support beam hanger



**Manufacturer:** Shanghaimuxinmuyeyouxiangongsi

**Address:** Shuangchenglu 803nong11hao1602A-1609shi, baoshanqu, shanghai 200000 CN.

**Imported to AUS:** SIHAO PTY LTD. 1 ROKEVA STREETEASTWOOD NSW 2122 Australia

**Imported to USA:** Sanven Technology Ltd. Suite 250, 9166 Anaheim Place, Rancho Cucamonga, CA 91730

<b>UK</b>	<b>REP</b>
-----------	------------

YH CONSULTING LIMITED. C/O YH Consulting Limited Office 147, Centurion House, London Road, Staines-upon-Thames, Surrey, TW18 4AX

<b>EC</b>	<b>REP</b>
-----------	------------

E-CrossStu GmbH  
Mainzer Landstr.69,  
60329 Frankfurt am Main.



**Technical Support and E-Warranty Certificate**  
**[www.vevor.com/support](http://www.vevor.com/support)**

# VEVOR

**Affordable. Reliable. Home Improvement.**

SUPPORT DE POUTRE DE SUPPORT

MODÈLE : HLZT-25

Assistance technique et certificat de garantie

électronique [www.vevor.com/support](http://www.vevor.com/support)

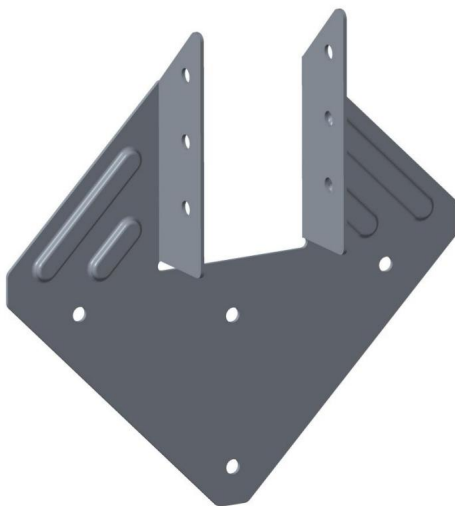


# VEVOR

Affordable. Reliable. Home Improvement.

SUPPORT DE POUTRE DE SUPPORT

MODÈLE : HLZT-25



Ceci est le mode d'emploi d'origine. Veuillez lire attentivement l'intégralité du manuel avant utilisation. VEVOR se réserve le droit d'interpréter clairement ce manuel d'utilisation. L'apparence du produit dépend du produit que vous avez reçu. Veuillez nous excuser pour les éventuelles mises à jour technologiques ou logicielles.

## Consignes de sécurité

Lisez et comprenez l'intégralité de ce manuel avant d'assembler, d'installer, d'utiliser ou d'entretenir ce produit. Le non-respect de ces avertissements et le non-respect des instructions peut entraîner des blessures corporelles ou des dommages à des biens de valeur.

### UTILISATION TOUT TERRAIN

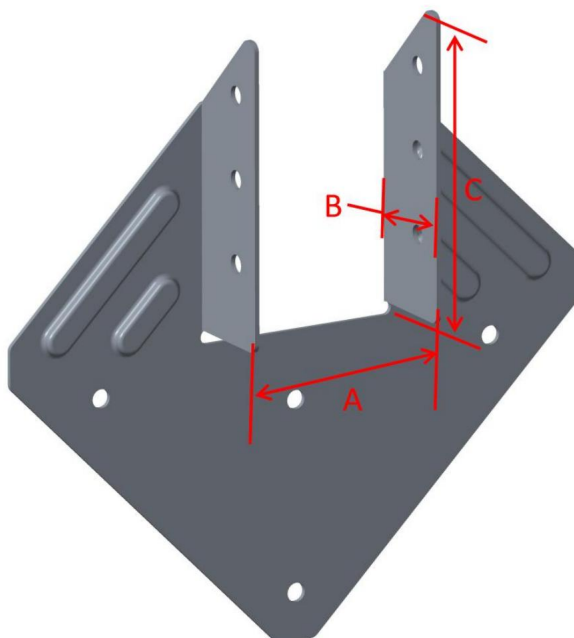
Il convient pour connecter 2 supports de pont, un radeau, une ferme de toit, du bois et autres structures en bois et présente une forte applicabilité.

### PRÉCAUTIONS DE SÉCURITÉ

1. Ne laissez pas les enfants grimper sur l'appareil. 2. Gardez les enfants et les animaux domestiques à l'écart. à l'écart pendant le montage.
2. Veuillez assembler le produit en stricte conformité avec les instructions.  
Un assemblage incorrect peut être dangereux.
3. Veuillez porter des lunettes de sécurité et des gants de travail correctement pendant l'assemblage.
4. N'essayez pas d'assembler le produit lorsque vous vous sentez fatigué ou sous la l'influence de l'alcool, de drogues ou de médicaments.
5. La capacité de charge et d'autres paramètres du produit sont appliqués au produit correctement et complètement assemblé uniquement.
6. Séparez et comptez toutes les pièces et le matériel.
7. Préparez l'outil suivant : tournevis cruciforme.
8. Si vous utilisez des outils électriques, veillez à ralentir et à vous arrêter lorsque nécessaire.
9. Deux personnes sont nécessaires pour l'assemblage.
10. Respecter uniquement les usages prévus.

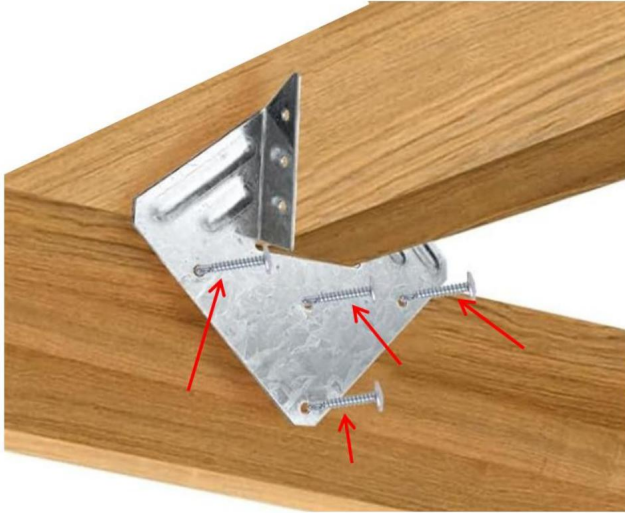
## LISTE DES PARAMÈTRES

Modèle de produit	HLZT-25
dimension intérieure (A×B×S)	1,57 × 0,82 × 2,48 pouces (40 × 21 × 63 mm)
Nombre de kits	25 pièces
Vis	250 pièces



## GUIDE D'INSTALLATION

1. Selon les besoins de l'utilisateur, déterminez d'abord la position d'installation ; puis verrouiller le support de poutre sur la poutre avec 4 vis



2. Utilisez 3 vis de chaque côté pour verrouiller la poutre horizontale dans le support de poutre de support



Fabricant : Shanghaimuxinmuyeyouxiangongsi Adresse :  
Shuangchenglu 803nong11hao1602A-1609shi, baoshanqu, shanghai 200000 CN.

Importé en Australie : SIHAO PTY LTD. 1 ROKEVA STREET, ASTWOOD NSW 2122,  
Australie

Importé aux États-Unis : Sanven Technology Ltd. Suite 250, 9166 Anaheim Place,  
Rancho Cucamonga, CA 91730



YH CONSULTING LIMITED. A/S YH Consulting Limited,  
bureau 147, Centurion House, London Road, Staines-  
upon-Thames, Surrey, TW18 4AX



E-CrossStu GmbH  
Mainzer Landstr.69,  
60329 Francfort-sur-le-Main.



Assistance technique et certificat de garantie  
électronique [www.vevor.com/support](http://www.vevor.com/support)

# VEVOR

**Affordable. Reliable. Home Improvement.**

## **Stützbalkenaufhängung**

**MODELL: HLZT-25**

Technischer Support und E-Garantie-Zertifikat

[www.vevor.com/support](http://www.vevor.com/support)

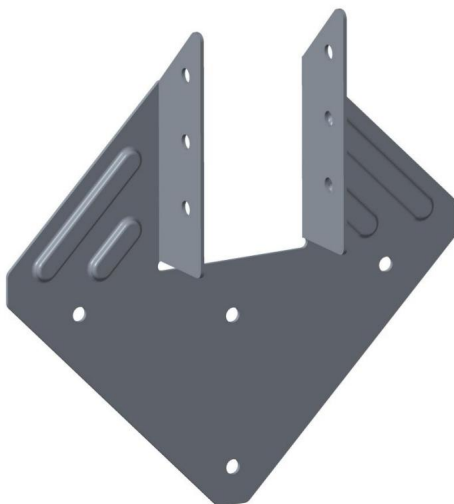


# VEVOR

Affordable. Reliable. Home Improvement.

Stützbalkenaufhängung

**MODELL: HLZT-25**



Dies ist die Originalanleitung. Bitte lesen Sie alle Anweisungen sorgfältig durch, bevor Sie das Gerät in Betrieb nehmen. VEVOR behält sich das Recht vor, die Bedienungsanleitung klar und deutlich zu interpretieren. Das Aussehen des Produkts hängt vom gelieferten Produkt ab. Bitte haben Sie Verständnis dafür, dass wir Sie nicht erneut über Technologie- oder Software-Updates informieren.

# Sicherheitshinweise

Lesen und verstehen Sie dieses Handbuch vollständig, bevor Sie dieses Produkt zusammenbauen, installieren, betreiben oder warten. Die Nichtbeachtung dieser Warnungen und Anweisungen können zu Verletzungen oder Sachschäden führen.

## ALLROUND-NUTZUNG

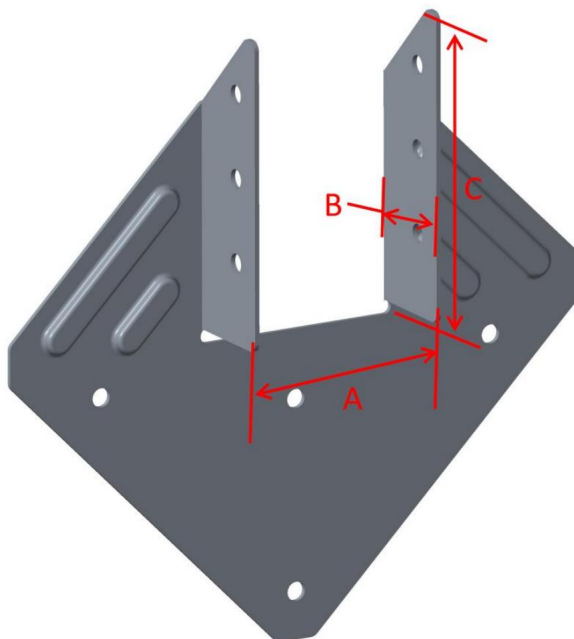
Es eignet sich zum Verbinden von 2 Deckhalterungen, Floß, Dachstuhl, Holz und anderen Holzkonstruktionen und ist vielseitig einsetzbar.

## SICHERHEITSVORKEHRUNGEN

1. Erlauben Sie Kindern nicht, auf das Gerät zu klettern. 2. Halten Sie Kinder und Haustiere während der Montage weg.
2. Bitte montieren Sie das Produkt streng nach der Anleitung.  
Eine falsche Montage kann gefährlich sein.
3. Bitte tragen Sie während der Montage eine Schutzbrille und Arbeitshandschuhe.
4. Versuchen Sie nicht, das Produkt zusammenzubauen, wenn Sie müde sind oder unter Einfluss von Alkohol, Drogen oder Medikamenten.
5. Tragfähigkeit und andere Produktparameter werden auf die  
Nur ordnungsgemäß und vollständig montiertes Produkt.
6. Trennen und zählen Sie alle Teile und die Hardware.
7. Bereiten Sie das folgende Werkzeug vor: Kreuzschlitzschraubendreher.
8. Achten Sie beim Einsatz von Elektrowerkzeugen darauf, die Geschwindigkeit zu verringern und anzuhalten, benötigt.
9. Für die Montage sind zwei Personen erforderlich.
10. Befolgen Sie nur die vorgesehenen Verwendungszwecke.

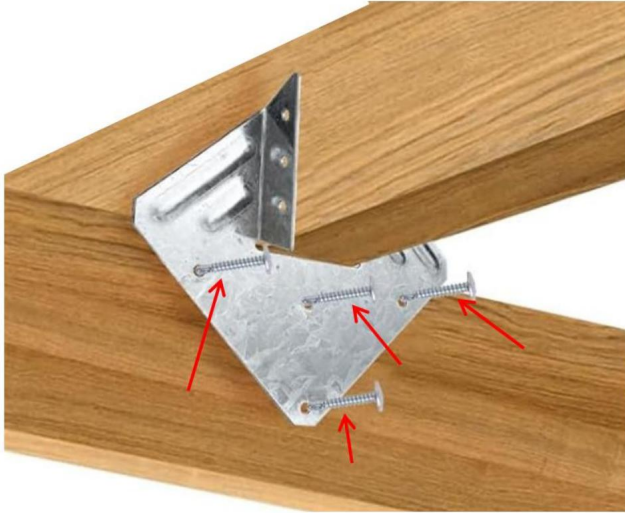
## PARAMETERLISTE

Produktmodell	HLZT-25
Innenmaß (AxBxS)	1,57 x 0,82 x 2,48 Zoll (40 x 21 x 63 mm)
Anzahl der Kits	25 Stück
Schrauben	250 Stück

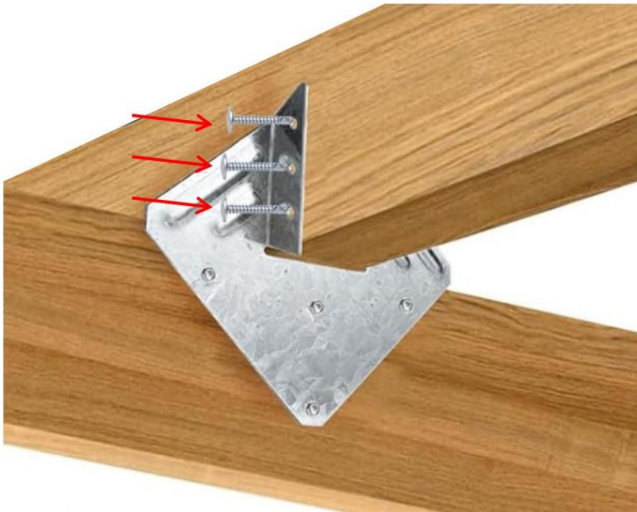


## INSTALLATIONSANLEITUNG

1. Bestimmen Sie entsprechend den Benutzeranforderungen zunächst die Installationsposition. Dann fixieren Sie den Trägereuhänger mit 4 Schrauben am Träger



2. Den Horizontalträger mit je 3 Schrauben auf jeder Seite im Trägerträger fixieren



**Hersteller:** Shanghaimuxinmuyeyouxiangongsi **Adresse:**

Shuangchenglu 803nong11hao1602A-1609shi, baoshanqu, Shanghai 200000 CN.

**Importiert nach AUS:** SIHAO PTY LTD. 1 ROKEVA STREETEASTWOOD NSW 2122  
Australien

**Importiert in die USA:** Sanven Technology Ltd. Suite 250, 9166 Anaheim Place,  
Rancho Cucamonga, CA 91730

<b>Britische Republik</b>	
---------------------------	--

YH CONSULTING LIMITED. C/O YH Consulting Limited,  
Büro 147, Centurion House, London Road, Staines-upon-  
Thames, Surrey, TW18 4AX

<b>EG-Vertreter</b>	
---------------------	--

E-CrossStu GmbH  
Mainzer Landstr.69,  
60329 Frankfurt am Main.



**Technischer Support und E-Garantie-Zertifikat**  
**[www.vevor.com/support](http://www.vevor.com/support)**

# VEVOR

**Affordable. Reliable. Home Improvement.**

## **SUPPORTO TRAVE GANCIO**

**MODELLO:HLZT-25**

Supporto tecnico e certificato di garanzia elettronica

[www.vevor.com/support](http://www.vevor.com/support)

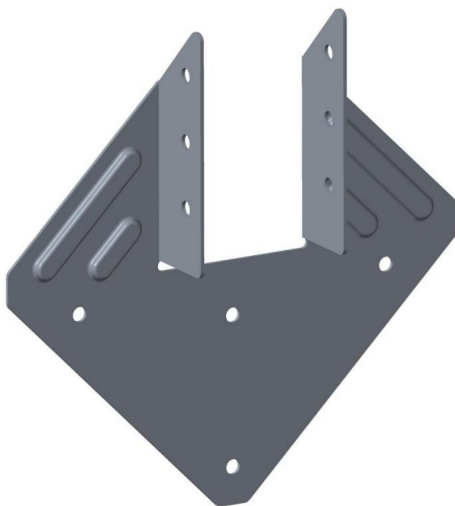


# VEVOR

Affordable. Reliable. Home Improvement.

## SUPPORTO TRAVE GANCIO

**MODELLO:HLZT-25**



Questa è l'istruzione originale, si prega di leggere attentamente tutte le istruzioni del manuale prima di utilizzare. VEVOR si riserva una chiara interpretazione del nostro manuale utente. L'aspetto del prodotto sarà soggetto al prodotto ricevuto. Vi preghiamo di perdonarci se non vi informeremo di nuovo se ci sono aggiornamenti tecnologici o software sul nostro prodotto.

## Istruzioni di sicurezza

Leggere e comprendere l'intero manuale prima di montare, installare, utilizzare o effettuare la manutenzione di questo prodotto. La mancata osservanza di queste avvertenze e istruzioni possono causare lesioni personali o danni a beni di valore.

### UTILIZZO COMPLETO

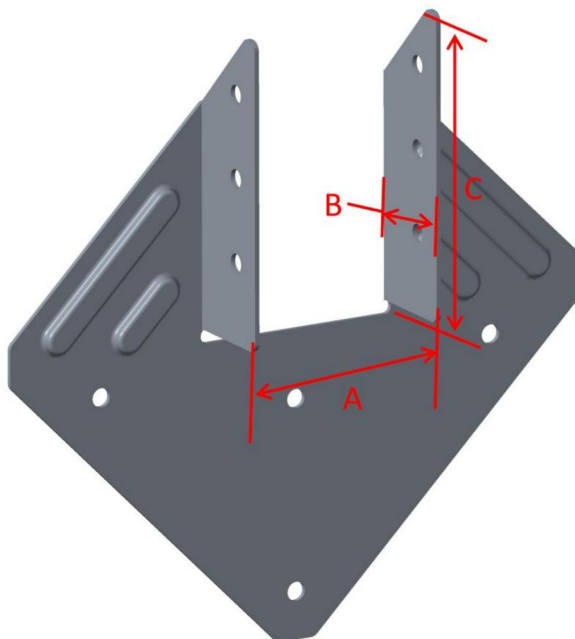
È adatto per collegare 2 staffe di coperta, zattera, capriata del tetto, legno e altro strutture in legno e presenta una forte applicabilità.

### PRECAUZIONI DI SICUREZZA

1. Non permettere ai bambini di salire sull'unità. 2. Tenere i bambini e gli animali domestici fuori dalla portata dei bambini. via durante il montaggio.
2. Si prega di montare il prodotto seguendo scrupolosamente le istruzioni. Un montaggio non corretto potrebbe rivelarsi pericoloso.
3. Durante il montaggio, indossare occhiali protettivi e guanti da lavoro.
4. Non tentare di montare il prodotto quando ci si sente stanchi o sotto sforzo. influenza di alcol, droghe o farmaci.
5. La capacità di carico e altri parametri del prodotto vengono applicati al solo prodotti correttamente e completamente assemblati.
6. Separare e contare tutte le parti e l'hardware.
7. Preparare il seguente utensile: cacciavite a croce.
8. Se si utilizzano utensili elettrici, fare attenzione a rallentare e fermarsi quando necessario.
9. Per il montaggio sono necessarie due persone.
10. Attenersi esclusivamente agli usi previsti.

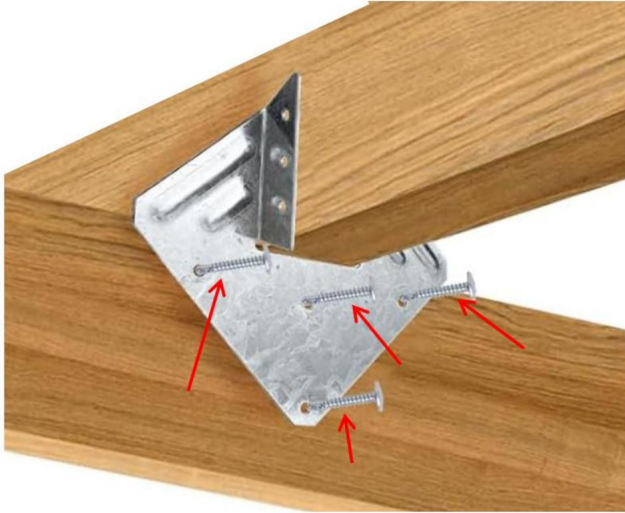
## ELENCO PARAMETRI

<b>Modello del prodotto</b>	Tipo di elemento: HLZT-25
dimensione interna (AxBxS)	1,57x0,82x2,48 pollici (40x21x63 mm)
Numero di kit	25 pezzi
Vite	250 pezzi



## GUIDA ALL'INSTALLAZIONE

1. In base alle esigenze dell'utente, determinare prima la posizione di installazione; quindi bloccare il gancio della trave di supporto sulla trave con 4 viti



2. Utilizzare 3 viti su ciascun lato per bloccare la trave orizzontale nel gancio della trave di supporto



**Produttore:** Shanghaimuxinmuyeyouxiangongsi **Indirizzo:**

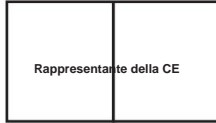
Shuangchenglu 803nong11hao1602A-1609shi, baoshanqu, shanghai 200000 CN.

**Importato in AUS:** SIHAO PTY LTD. 1 ROKEVA STREETEASTWOOD NSW 2122  
Australia

**Importato negli USA:** Sanven Technology Ltd. Suite 250, 9166 Anaheim Place,  
Rancho Cucamonga, CA 91730



YH CONSULTING LIMITED. C/O YH Consulting Limited  
Ufficio 147, Centurion House, London Road, Staines-  
upon-Thames, Surrey, TW18 4AX



E-CrossStu GmbH  
Mainzer Landstr.69,  
60329 Francoforte sul Meno.



**Supporto tecnico e certificato di garanzia  
elettronica [www.vevor.com/support](http://www.vevor.com/support)**

# VEVOR

**Affordable. Reliable. Home Improvement.**

SOPORTE PARA VIGA DE SOPORTE

MODELO:HLZT-25

Soporte técnico y certificado de garantía

electrónica [www.vevor.com/support](http://www.vevor.com/support)

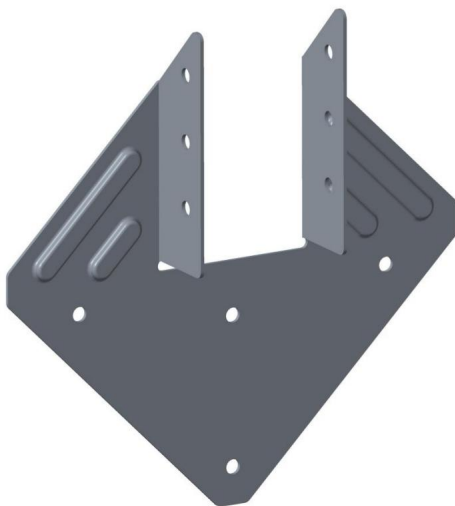


# VEVOR

Affordable. Reliable. Home Improvement.

SOPORTE PARA VIGA DE SOPORTE

MODELO:HLZT-25



Estas son las instrucciones originales; lea atentamente todas las instrucciones del manual antes de utilizarlo. VEVOR se reserva el derecho de interpretar su manual de usuario. La apariencia del producto dependerá del producto que haya recibido. Le rogamos que nos disculpe si no le informamos de nuevo si hay actualizaciones tecnológicas o de software en nuestro producto.

## Instrucciones de seguridad

Lea y comprenda todo este manual antes de ensamblar, instalar, operar o realizar mantenimiento a este producto. El incumplimiento de estas advertencias y

La no observancia de estas instrucciones puede provocar lesiones personales o daños a bienes valiosos.

## USO GENERAL

Es adecuado para conectar 2 soportes de cubierta, balsa, armadura de techo, madera y otros. estructuras de madera y tiene una fuerte aplicabilidad.

## PRECAUCIONES DE SEGURIDAD

1. No permita que los niños se suban a la unidad. 2. Mantenga a los niños y las mascotas lejos durante el montaje.

2. Ensamble el producto siguiendo estrictamente las instrucciones.

Un montaje incorrecto podría resultar peligroso.

3. Utilice gafas de seguridad y guantes de trabajo adecuadamente durante el montaje.

4. No intente ensamblar el producto cuando se sienta cansado o bajo la influencia del alcohol. influencia del alcohol, drogas o medicamentos.

5. La capacidad de carga y otros parámetros del producto se aplican a la únicamente producto ensamblado correcta y completamente.

6. Separe y cuente todas las piezas y el hardware.

7. Prepare la siguiente herramienta: destornillador de cabeza Philips.

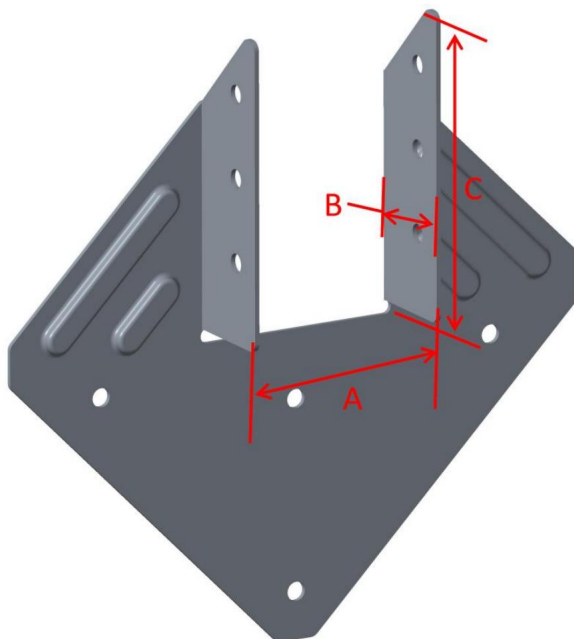
8. Si utiliza herramientas eléctricas, tenga cuidado de reducir la velocidad y detenerse cuando necesario.

9. Se necesitan dos personas para el montaje.

10. Siga únicamente los usos previstos.

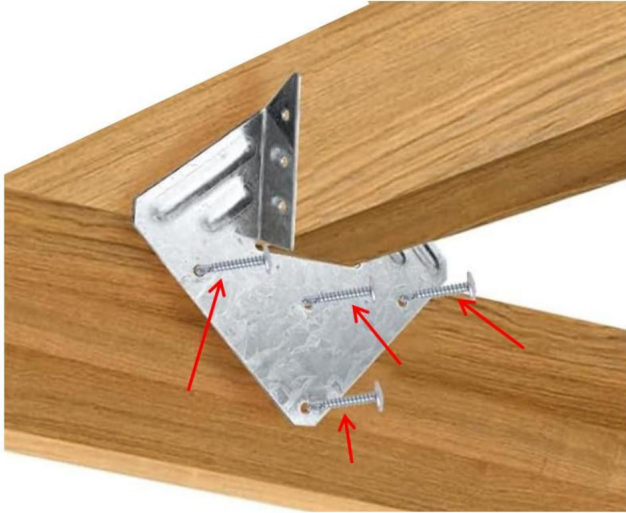
## LISTA DE PARÁMETROS

Modelo de producto	HLZT-25
dimensión interior (A×B×S)	1,57 × 0,82 × 2,48 pulgadas (40 × 21 × 63 mm)
Número de kits	25 piezas
Tornillo	250 piezas



## GUÍA DE INSTALACIÓN

1. Según las necesidades del usuario, primero determine la posición de instalación; luego Bloquee el soporte de la viga de soporte en la viga con 4 tornillos



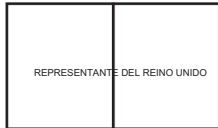
2. Utilice 3 tornillos en cada lado para bloquear la viga horizontal en el soporte de la viga de soporte.



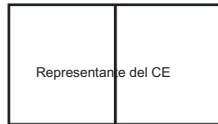
Fabricante: Shanghaimuxinmuyeyouxiangongsi Dirección:  
Shuangchenglu 803nong11hao1602A-1609shi, baoshanqu, shanghai 200000 CN.

Importado a AUS: SIHAO PTY LTD. 1 ROKEVA STREET, EASTWOOD, NSW 2122,  
Australia

Importado a EE. UU.: Sanven Technology Ltd. Suite 250, 9166 Anaheim Place,  
Rancho Cucamonga, CA 91730



YH CONSULTING LIMITADA. A/C YH Consulting Limited  
Oficina 147, Centurion House, London Road, Staines-  
upon-Thames, Surrey, TW18 4AX



E-CrossStu GmbH  
Mainzer Landstr.69,  
60329 Fráncfort del Meno.



Soporte técnico y certificado de garantía  
electrónica [www.vevor.com/support](http://www.vevor.com/support)

# VEVOR

**Affordable. Reliable. Home Improvement.**

Wieszak belki podporowej

MODEL:HLZT-25

Wsparcie techniczne i certyfikat gwarancji  
elektronicznej [www.vevor.com/support](http://www.vevor.com/support)

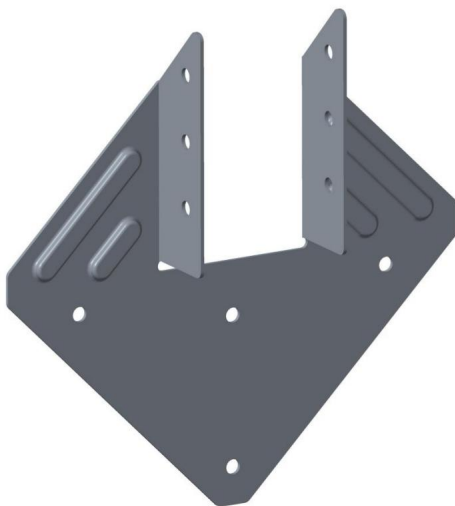


# VEVOR

Affordable. Reliable. Home Improvement.

Wieszak belki podporowej

MODEL:HLZT-25



To jest oryginalna instrukcja, przed użyciem należy uważnie przeczytać wszystkie instrukcje. VEVOR zastrzega sobie jasną interpretację naszej instrukcji obsługi. Wygląd produktu będzie zależał od produktu, który otrzymałeś. Prosimy o wybaczenie, że nie poinformujemy Cię ponownie, jeśli w naszym produkcie pojawią się jakiegokolwiek aktualizacje technologiczne lub oprogramowania.

## Instrukcje bezpieczeństwa

Przed montażem, instalacją, obsługą lub serwisowaniem tego produktu należy przeczytać i zrozumieć całą instrukcję. Nieprzestrzeganie tych ostrzeżeń i Nieprzestrzeganie tych instrukcji może spowodować obrażenia ciała lub uszkodzenie cennego mienia.

Wszechstronne zastosowanie

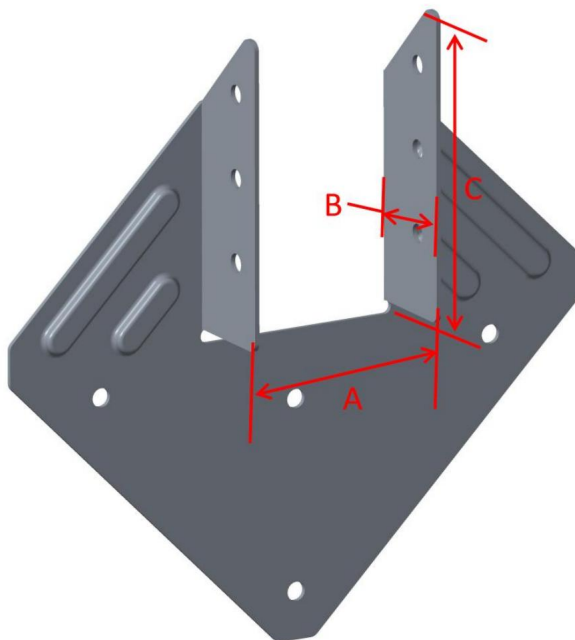
Nadaje się do łączenia 2 wsporników pokładowych, tratw, więźby dachowej, drewna i innych konstrukcje drewniane i ma szerokie zastosowanie.

### ŚRODKI OSTROŻNOŚCI

1. Nie pozwalaj dzieciom wspinać się na urządzenie. 2. Nie pozwalaj dzieciom i zwierzętom domowym przebywać w pobliżu urządzenia. z dala od miejsca montażu.
2. Prosimy o złożenie produktu ściśle według instrukcji. Nieprawidłowy montaż może być niebezpieczny.
3. Podczas montażu należy prawidłowo nosić okulary ochronne i rękawice robocze.
4. Nie próbuj składać produktu, gdy jesteś zmęczony lub pod wpływem pod wpływem alkoholu, narkotyków lub leków.
5. Nośność i inne parametry produktu są stosowane do wyłącznie produkt prawidłowo i kompletnie zmontowany.
6. Oddziel i policz wszystkie części i elementy montażowe.
7. Przygotuj następujące narzędzie: śrubokręt krzyżakowy.
8. Używając elektronarzędzi, pamiętaj o zwolnieniu i zatrzymaniu się. wymagany.
9. Do montażu potrzebne są dwie osoby.
10. Stosuj wyłącznie produkty zgodne z przeznaczeniem.

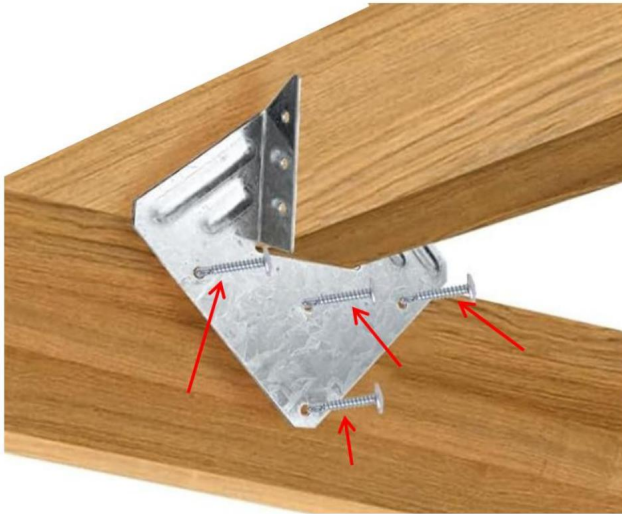
## LISTA PARAMETRÓW

Model produktu	HLZT-25
wymiar wewnętrzny (A×B×S)	1,57×0,82×2,48 cala (40×21×63 mm)
Liczba zestawów	25 szt.
Śruba	250szt

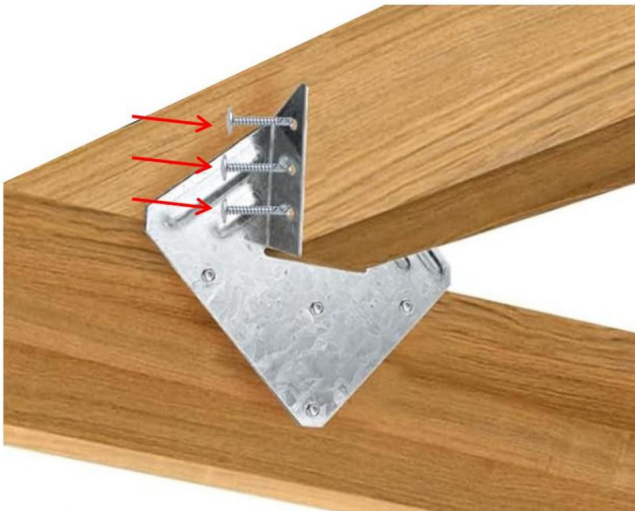


## INSTRUKCJA INSTALACJI

1. Zgodnie z potrzebami użytkownika należy najpierw określić miejsce instalacji; następnie zablokuj wieszak belki nośnej na belce za pomocą 4 śrub



2. Za pomocą 3 śrub po każdej stronie zablokuj belkę poziomą w wieszaku belki nośnej.



Producent: Shanghaimuxinmuyeyouxiangongsi Adres:

Shuangchenglu 803nong11hao1602A-1609shi, baoshanqu, szanghaj 200000 CN.

Importowane do AUS: SIHAO PTY LTD. 1 ROKEVA STREETEASTWOOD NSW 2122 Australia

Importowane do USA: Sanven Technology Ltd. Suite 250, 9166 Anaheim Place, Rancho Cucamonga, CA 91730

REP WIELKIEJ BRYTANII
-----------------------

YH CONSULTING LIMITED. C/O YH Consulting Limited Biuro  
147, Centurion House, London Road, Staines-upon-  
Thames, Surrey, TW18 4AX

Przedstawiciel UE
-------------------

E-CrossStu GmbH  
Mainzer Landstr.69,  
60329 Frankfurt nad Menem.



Wsparcie techniczne i certyfikat gwarancji  
elektronicznej [www.vevor.com/support](http://www.vevor.com/support)

# VEVOR

**Affordable. Reliable. Home Improvement.**

**ONDERSTEUNENDE BALK HANGER**

**MODEL:HLZT-25**

Technische ondersteuning en e-garantiecertificaat

[www.vevor.com/support](http://www.vevor.com/support)

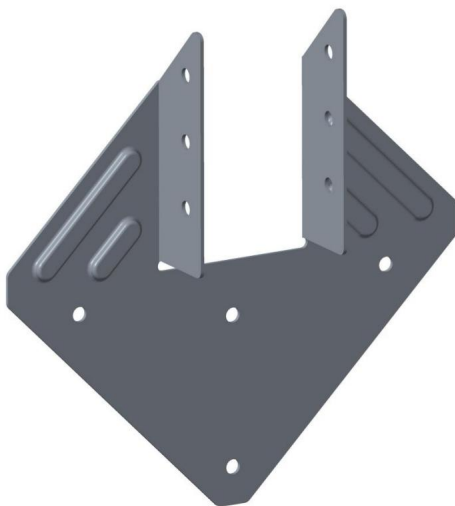


# VEVOR

Affordable. Reliable. Home Improvement.

ONDERSTEUNENDE BALK HANGER

**MODEL:HLZT-25**



Dit is de originele instructie, lees alle handleidingen zorgvuldig door voordat u het product gebruikt. VEVOR behoudt zich een duidelijke interpretatie van onze gebruikershandleiding voor. Het uiterlijk van het product is afhankelijk van het product dat u hebt ontvangen. Vergeef ons dat we u niet opnieuw zullen informeren als er technologie- of software-updates voor ons product zijn.

# Veiligheidsinstructies

Lees en begrijp deze hele handleiding voordat u dit product monteert, installeert, bedient of onderhoudt. Als u deze waarschuwingen en

Het niet opvolgen van de instructies kan persoonlijk letsel of schade aan waardevolle eigendommen veroorzaken.

## ALGEMEEN GEBRUIK

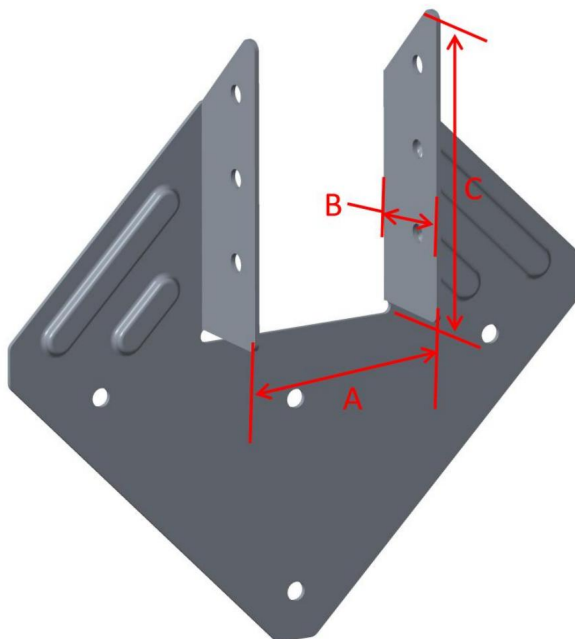
Het is geschikt voor het verbinden van 2 dekbeugels, vlot, dakspant, hout en andere houten constructies en heeft een sterke toepasbaarheid.

## VEILIGHEIDSMATREGELEN

1. Laat kinderen niet op het apparaat klimmen. 2. Houd kinderen en huisdieren uit de buurt weg tijdens de montage.
2. Monteer het product strikt volgens de instructies.  
Een verkeerde montage kan gevaarlijk zijn.
3. Draag tijdens de montage een veiligheidsbril en werkhandschoenen.
4. Probeer het product niet te monteren als u zich moe voelt of onder invloed bent.  
invloed van alcohol, drugs of medicijnen.
5. Het draagvermogen en andere productparameters worden toegepast op de  
Alleen een product dat correct en volledig is gemonteerd.
6. Scheid alle onderdelen en hardware en tel ze.
7. Bereid het volgende gereedschap voor: kruiskopschroevendraaier.
8. Als u elektrisch gereedschap gebruikt, wees dan voorzichtig en vertraag en stop wanneer u het gereedschap gebruikt.  
nodig.
9. Voor de montage zijn twee personen nodig.
10. Gebruik het product uitsluitend voor het beoogde gebruik.

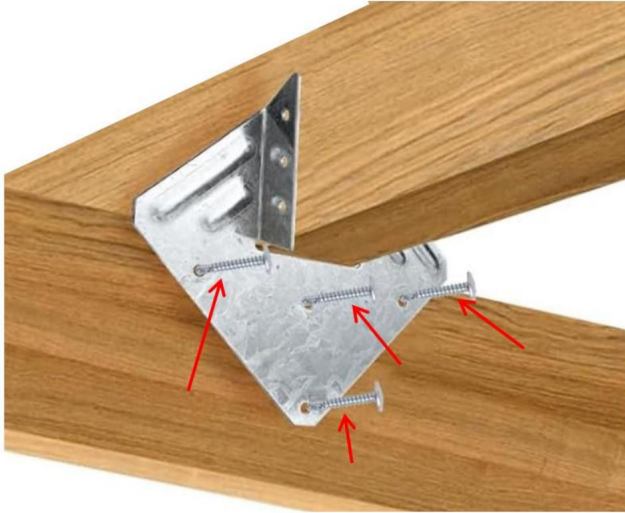
## PARAMETERLIJST

<b>Productmodel</b>	<b>HLZT-25</b>
binnenmaat (AxBxS)	1,57x0,82x2,48 inch (40x21x63 mm)
Aantal sets	25 stuks
Schroef	250 stuks



## INSTALLATIEGIDS

1. Bepaal eerst de installatiepositie op basis van de behoeften van de gebruiker; vervolgens Bevestig de steunbalkhanger met 4 schroeven aan de balk



2. Gebruik 3 schroeven aan elke kant om de horizontale balk in de steunbalkhanger te vergrendelen



**Fabrikant:** Shanghaimuxinmuyeyouxiangongsi **Adres:**

Shuangchenglu 803nong11hao1602A-1609shi, baoshanqu, shanghai 200000 CN.

**Geïmporteerd naar AUS:** SIHAO PTY LTD. 1 ROKEVA STREETEASTWOOD NSW  
2122 Australië

**Geïmporteerd naar de VS:** Sanven Technology Ltd. Suite 250, 9166 Anaheim Place,  
Rancho Cucamonga, CA 91730



YH CONSULTING LIMITED. C/O YH Consulting Limited  
Kantoor 147, Centurion House, London Road, Staines-  
upon-Thames, Surrey, TW18 4AX



E-CrossStu GmbH  
Mainzer Landstr.69,  
60329 Frankfurt am Main.



**Technische ondersteuning en e-  
garantiecertificaat [www.vevor.com/support](http://www.vevor.com/support)**

# VEVOR

**Affordable. Reliable. Home Improvement.**

**STÖDBALKHÄNGARE**

**MODELL: HLZT-25**

Teknisk support och e-garanticertifikat

[www.vevor.com/support](http://www.vevor.com/support)

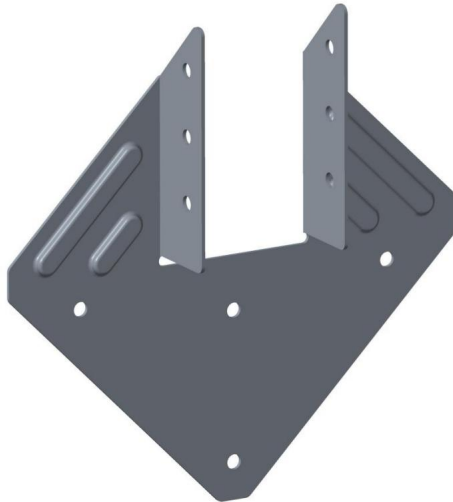


# VEVOR

Affordable. Reliable. Home Improvement.

## STÖDBALKHÄNGARE

**MODELL: HLZT-25**



Detta är den ursprungliga instruktionen, läs alla instruktioner noggrant innan du använder den. VEVOR reserverar sig för en tydlig tolkning av vår användarmanual. Utseendet på produkten är beroende av den produkt du fått. Ursäkta oss att vi inte kommer att informera dig igen om det finns någon teknik eller mjukvaruuppdateringar på vår produkt.

## Säkerhetsinstruktioner

Läs och förstå hela denna manual innan du monterar, installerar, använder eller serverar denna produkt. Underlåtenhet att följa dessa varningar och instruktioner kan orsaka personskada eller skada på värdefull egendom.

### ANVÄNDNING OM ALLT

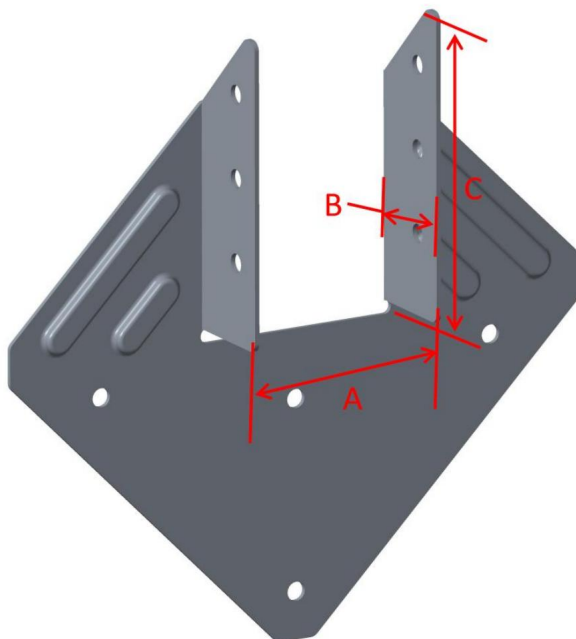
Den är lämplig för att ansluta 2 däcksfästen, flotte, takstol, trä och annat träkonstruktioner, och har stark tillämpbarhet.

### SÄKERHETSÅTGÄRDER

1. Låt inte barn klättra på enheten. 2. Håll barn och husdjur borta under monteringen.
2. Vänligen montera produkten i strikt enlighet med instruktionerna. Felaktig montering kan vara farligt.
3. Använd skyddsglasögon och arbetshandskar ordentligt under monteringen.
4. Försök inte att montera produkten när du känner dig trött eller när du är under påverkan av alkohol, droger eller mediciner.
5. Bärförmåga och andra produktparametrar tillämpas på endast korrekt och färdigmonterad produkt.
6. Separera och räkna alla delar och hårdvara.
7. Förbered följande verktyg: Philips huvudskruvmejsel.
8. Om du använder elverktyg, var noga med att sakta ner och stoppa när behövs.
9. Två personer krävs för montering.
10. Följ endast avsedd användning.

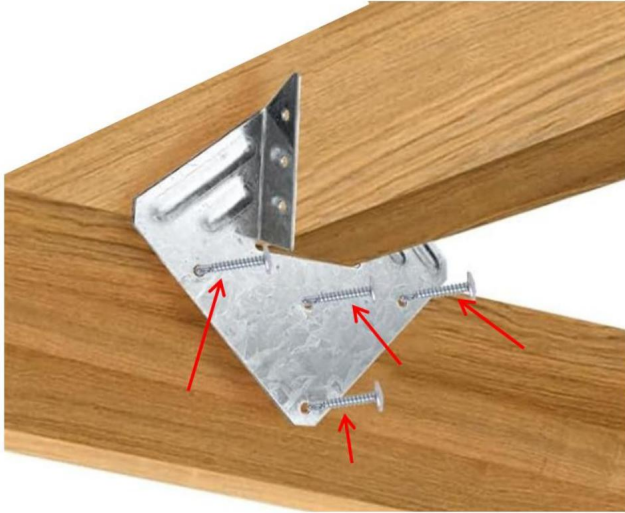
## PARAMETERLISTA

Produktmodell	HLZT-25
innermått (AxBxS)	1,57x0,82x2,48 tum (40x21x63 mm)
Antal kit	25 st
Skruva	250 st



## INSTALLATIONSGUIDE

1. Bestäm först installationspositionen enligt användarens behov; sedan lås stödbalkshängaren på balken med 4 skruvar



2. Använd 3 skruvar på varje sida för att låsa fast den horisontella balken i stödbalkshängaren



**Tillverkare:** Shanghaimuxinmuyeyouxiangongsi **Adress:**

Shuangchenglu 803nong11hao1602A-1609shi, baoshanqu, shanghai 200000 CN.

**Importerad till AUS:** SIHAO PTY LTD. 1 ROKEVA STREETEASTWOOD NSW 2122  
Australien

**Importerad till USA:** Sanven Technology Ltd. Suite 250, 9166 Anaheim Place,  
Rancho Cucamonga, CA 91730



YH CONSULTING LIMITED. C/O YH Consulting Limited  
Office 147, Centurion House, London Road, Staines-  
upon-Thames, Surrey, TW18 4AX



E-CrossStu GmbH  
Mainzer Landstr.69,  
60329 Frankfurt am Main.



**Teknisk support och e-garanticertifikat**  
**[www.vevor.com/support](http://www.vevor.com/support)**