

VEVOR[®]

TOUGH TOOLS, HALF PRICE

Technical Support and E-Warranty Certificate www.vevor.com/support

ALL-TERRAIN VEHICLE CLUTCH

MODEL:MCPDR1706

We continue to be committed to provide you tools with competitive price.

"Save Half", "Half Price" or any other similar expressions used by us only represents an estimate of savings you might benefit from buying certain tools with us compared to the major top brands and dose not necessarily mean to cover all categories of tools offered by us. You are kindly reminded to verify carefully when you are placing an order with us if you are actually saving half in comparison with the top major brands.

VEVOR®

TOUGH TOOLS, HALF PRICE

ALL-TERRAIN VEHICLE
CLUTCH

MODEL:MCPDR1706



NEED HELP? CONTACT US!


Have product questions? Need technical support? Please feel free to contact us:

Technical Support and E-Warranty Certificate
www.vevor.com/support

This is the original instruction, please read all manual instructions carefully before operating. VEVOR reserves a clear interpretation of our user manual. The appearance of the product shall be subject to the product you received. Please forgive us that we won't inform you again if there are any technology or software updates on our product.



Warning-To reduce the risk of injury, user must read instructions manual carefully.

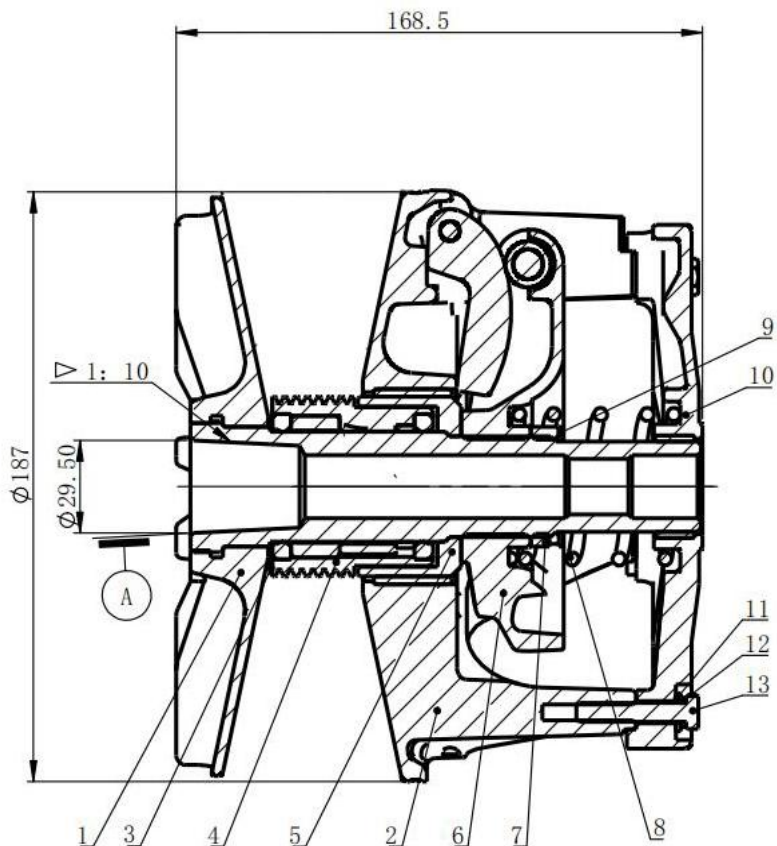
Part List			
Code	Name	Picture	QTY.
1	Clutch		1

Product Introduction



Model	MCPDR1706
Substitute Part NO.	1321706

(Unit: mm)



INSTALLATION INSTRUCTIONS

STEP 1:

Align the clutch shaft hole with the engine and mount it vertically onto the engine shaft.



STEP 2:

Place the gasket on the shaft hole at the top of the clutch, and lock the clutch with an appropriate bolt.

**Note:**

After the engine starts, slowly step on the accelerator, the clutch will start to work when it reaches a certain speed.

Warning:

Can not overload the load for a long time, climbing, over the pit, otherwise the clutch will slip and burn.

Address: Baoshanqu Shuangchenglu 803long 11hao 1602A-1609shi Shanghai

Imported to AUS: SIHAO PTY LTD. 1 ROKEVA STREETEASTWOOD NSW 2122
Australia

Imported to USA: Sanven Technology Ltd. Suite 250, 9166 Anaheim Place,
Rancho Cucamonga, CA 91730

Made In China

VEVOR[®]

TOUGH TOOLS, HALF PRICE

Technical Support and E-Warranty Certificate

www.vevor.com/support

VEVOR®

TOUGH TOOLS, HALF PRICE

Assistance technique et certificat de garantie électronique www.vevor.com/support

EMBRAYAGE POUR VÉHICULE TOUT-TERRAIN

Modèle : MCPDR1706.

Nous continuons à nous engager à vous fournir des outils à des prix compétitifs.

"Économisez la moitié", "Moitié prix" ou toute autre expression similaire que nous utilisons ne représente qu'une estimation des économies dont vous pourriez bénéficier en achetant certains outils chez nous par rapport aux grandes marques et ne signifie pas nécessairement couvrir toutes les catégories d'outils proposés par nous. Nous vous rappelons de vérifier attentivement lorsque vous passez une commande chez nous si vous économisez réellement la moitié par rapport aux grandes marques.

VEVOR[®]
TOUGH TOOLS, HALF PRICE

VÉHICULE TOUT TERRAIN

EMBRAYAGE

Modèle : MCPDR1706.



BESOIN D'AIDE? CONTACTEZ-NOUS!

Vous avez des questions sur les produits ? Besoin d'une assistance technique ?
N'hésitez pas


à nous contacter : Support technique et certificat de garantie
électronique www.vevor.com/support

Il s'agit des instructions originales, veuillez lire attentivement toutes les instructions du manuel avant de l'utiliser. VEVOR se réserve une interprétation claire de notre manuel d'utilisation. L'apparence du produit dépend du produit que vous avez reçu. Veuillez nous pardonner que nous ne vous informerons plus s'il y a des mises à jour technologiques ou logicielles sur notre produit.



Avertissement-Pour réduire le risque de blessure, l'utilisateur doit lire attentivement le manuel d'instructions.

Liste des pièces

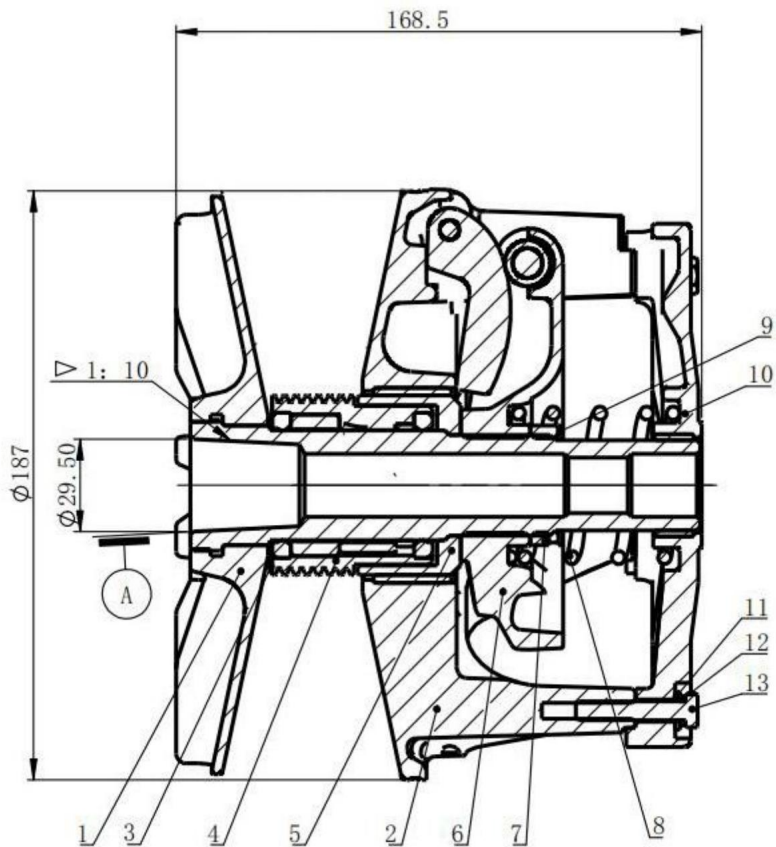
Code	Nom	Image	QTÉ.
1	Embrayage		1

Présentation du produit



Modèle	MCPDR1706
Remplacer la pièce NO.	1321706

(Unité : mm)



INSTRUCTIONS D'INSTALLATION

ÉTAPE 1:

Alignez le trou de l'arbre d'embrayage avec le moteur et montez-le verticalement sur l'arbre du moteur.



ÉTAPE 2:

Placer le joint sur le trou de l'arbre en haut de l'embrayage, et verrouillez l'embrayage avec un boulon.



Note:

Après le démarrage du moteur, appuyez lentement sur l'accélérateur, l'embrayage commencera à travailler lorsqu'il atteint une certaine vitesse.

Avertissement:

Ne peut pas surcharger la charge pendant une longue période, en grimant au-dessus de la fosse, sinon l'embrayage va glisser et brûler.

Adresse : Baoshanqu Shuangchenglu 803long 11hao 1602A-1609shi Shanghai

Importé en Australie : SIHAO PTY LTD. 1 ROKEVA STREETASTWOOD NSW 2122
Australie

Importé aux États-Unis : Sanven Technology Ltd. Suite 250, 9166 Anaheim Place, Rancho Cucamonga, CA 91730

Fabriqué en Chine

VEVOR[®]
TOUGH TOOLS, HALF PRICE

Assistance technique et certificat de garantie
électronique www.vevor.com/support

VEVOR[®]

TOUGH TOOLS, HALF PRICE

Technischer Support und E-Garantiezertifikat www.vevor.com/support

KUPPLUNG FÜR GELÄNDEFahrzeuge

MODELL:MCPDR1706

Wir sind weiterhin bestrebt, Ihnen Werkzeuge zu wettbewerbsfähigen Preisen anzubieten.

„Sparen Sie die Hälfte“, „Halber Preis“ oder andere ähnliche von uns verwendete Ausdrücke stellen lediglich eine Schätzung der Einsparungen dar, die Sie durch den Kauf bestimmter Werkzeuge bei uns im Vergleich zu den großen Top-Marken erzielen könnten, und bedeuten nicht unbedingt, dass alle Kategorien der angebotenen

Werkzeuge abgedeckt werden von uns. Bitte prüfen Sie bei Ihrer Bestellung sorgfältig, ob Sie im Vergleich zu den Top-Marken tatsächlich die Hälfte sparen.

VEVOR®

TOUGH TOOLS, HALF PRICE

GELÄNDEWAGEN

KUPPLUNG

MODELL:MCPDR1706



BRAUCHEN SIE HILFE? KONTAKTIERE UNS!

Haben Sie Fragen zum Produkt? Benötigen Sie technische Unterstützung? Bitte kontaktieren


Sie uns: **Technischer Support und E-Garantiezertifikat**
www.vevor.com/support

Dies ist die Originalanleitung. Bitte lesen Sie alle Bedienungsanleitungen sorgfältig durch, bevor Sie das Gerät in Betrieb nehmen. VEVOR behält sich eine klare Auslegung unserer Bedienungsanleitung vor. Das Aussehen des Produkts hängt von dem Produkt ab, das Sie erhalten haben. Bitte entschuldigen Sie, dass wir Sie nicht erneut informieren, wenn es zu unserem Produkt technische oder Software-Updates gibt.



Warnung – Um das Verletzungsrisiko zu verringern, muss der Benutzer diese lesen
Lesen Sie die Bedienungsanleitung sorgfältig durch.

Stückliste

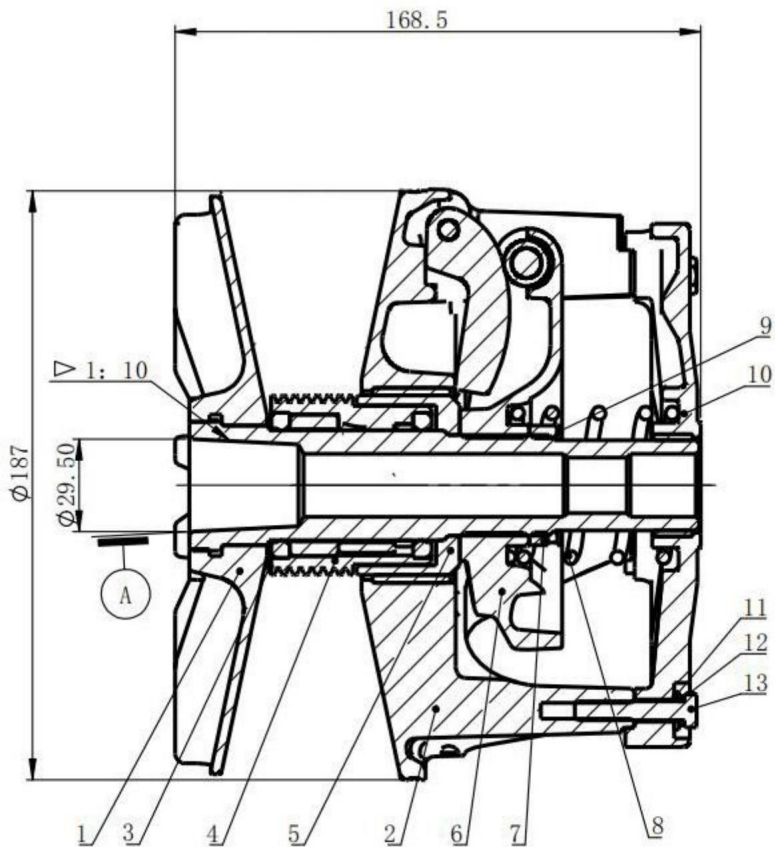
Code	Name	Bild	MENGE.
1	Kupplung		1

Produkteinführung



Modell	MCPDR1706
Ersatz-Teilenummer.	1321706

(Einheit: mm)



INSTALLATIONSANLEITUNG

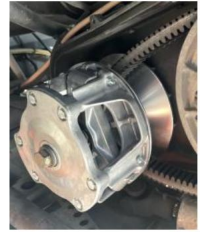
SCHRITT 1:

Richten Sie das Kupplungswellenloch am Motor aus und montieren Sie es vertikal auf der Motorwelle.



SCHRITT 2:

**Legen Sie die Dichtung auf das Wellenloch
oben an der Kupplung anbringen und verriegeln
die Kupplung mit einem entsprechenden
Bolzen.**



Notiz:

Nachdem der Motor gestartet ist, treten Sie langsam auf das Gaspedal, die Kupplung beginnt zu schalten Arbeit, wenn es eine bestimmte Geschwindigkeit erreicht.

Warnung:

Sie können die Last nicht über längere Zeit überlasten, sonst über die Grube klettern
Die Kupplung rutscht und brennt.

Adresse: Baoshanqu Shuangchenglu 803long 11hao 1602A-1609shi Shanghai

Importiert nach AUS: SIHAO PTY LTD. 1 ROKEVA STREETEASTWOOD NSW 2122
Australien

In die USA importiert: Sanven Technology Ltd. Suite 250, 9166 Anaheim Place,
Rancho Cucamonga, CA 91730

In China hergestellt

VEVOR[®]
TOUGH TOOLS, HALF PRICE

Technischer Support und E-Garantiezertifikat
www.vevor.com/support

VEVOR®

TOUGH TOOLS, HALF PRICE

Supporto tecnico e certificato di garanzia elettronica www.vevor.com/support

FRIZIONE PER VEICOLI ALL-TERRAIN

MODELLO:MCPDR1706

Continuiamo a impegnarci per fornirvi strumenti a prezzi competitivi.

"Risparmia metà", "Metà prezzo" o qualsiasi altra espressione simile da noi utilizzata rappresenta solo una stima del risparmio che potresti trarre dall'acquisto di determinati strumenti con noi rispetto ai principali marchi più importanti e la dose non significa necessariamente coprire tutte le categorie di strumenti offerti da noi. Ti ricordiamo di verificare attentamente quando effettui un ordine con noi se stai effettivamente risparmiando la metà rispetto ai migliori marchi principali.

VEVOR[®]
TOUGH TOOLS, HALF PRICE

VEICOLO PER TUTTI I TERRENI
FRIZIONE

MODELLO:MCPDR1706



HO BISOGNO DI AIUTO? CONTATTACI!


Hai domande sul prodotto? Hai bisogno di supporto tecnico? Non esitate a contattarci:

Supporto tecnico e certificato di garanzia elettronica
www.vevor.com/support

Queste sono le istruzioni originali, leggere attentamente tutte le istruzioni del manuale prima dell'uso. VEVOR si riserva una chiara interpretazione del nostro manuale d'uso. L'aspetto del prodotto sarà soggetto al prodotto ricevuto. Ti preghiamo di perdonarci se non ti informeremo più se sono presenti aggiornamenti tecnologici o software sul nostro prodotto.



Avvertenza: per ridurre il rischio di lesioni, l'utente deve leggere attentamente il manuale di istruzioni.

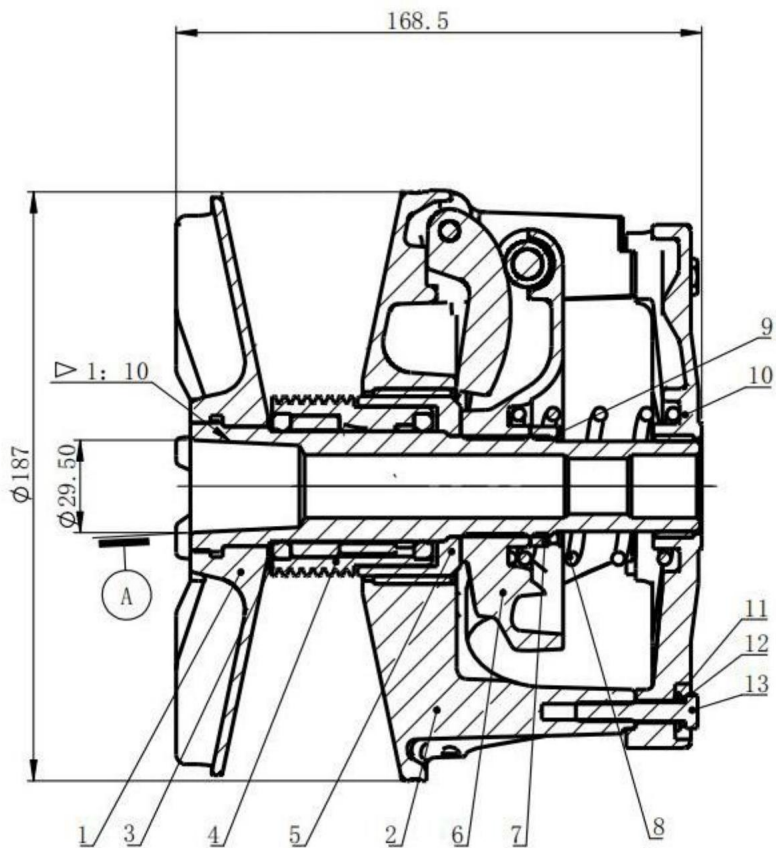
Elenco delle parti			
Codice	Nome	Immagine	QUANTITÀ.
1	Frizione		1

introduzione al prodotto



Modello	MCPDR1706
Sostituire la parte n.	1321706

(Unità: mm)



ISTRUZIONI PER L'INSTALLAZIONE

PASSO 1:

Allineare il foro dell'albero della frizione con il motore e montarlo verticalmente sull'albero del motore.



PASSO 2:

Posizionare la guarnizione sul foro dell'albero nella parte superiore della frizione e bloccare la frizione con un apposito bullone.



Nota:

Dopo che il motore si è avviato, premere lentamente l'acceleratore e la frizione inizierà a funzionare quando raggiunge una certa velocità.

Avvertimento:

Non è possibile sovraccaricare il carico per lungo tempo, arrampicandosi sopra la fossa, altrimenti la frizione slitterà e brucerà.

Indirizzo: Baoshanqu Shuangchenglu 803long 11hao 1602A-1609shi Shanghai

Importato in AUS: SIHAO PTY LTD. 1 ROKEVA STREETEASTWOOD NSW 2122 Australia

Importato negli Stati Uniti: Sanven Technology Ltd. Suite 250, 9166 Anaheim Place, Rancho Cucamonga, CA 91730

Made in China

VEVOR®

TOUGH TOOLS, HALF PRICE

**Supporto tecnico e certificato di garanzia
elettronica www.vevor.com/support**

VEVOR®

TOUGH TOOLS, HALF PRICE

Soporte técnico y certificado de garantía electrónica www.vevor.com/support

EMBRAGUE PARA VEHÍCULOS TODOTERRENO

MODELO:MCPDR1706

Seguimos comprometidos a proporcionarle herramientas a precios competitivos.

"Ahorre a mitad de precio", "A mitad de precio" o cualquier otra expresión similar utilizada por nosotros solo representa una estimación de los ahorros que podría beneficiarse al comprar ciertas herramientas con nosotros en comparación con las principales marcas principales y no necesariamente significa cubrir todas las categorías de herramientas ofrecidas por nosotros. Le recordamos que, cuando realice un pedido con nosotros, verifique cuidadosamente si realmente está ahorrando la mitad en comparación con las principales marcas.

VEVOR[®]
TOUGH TOOLS, HALF PRICE

VEHÍCULO TODO TERRENO

EMBRAGUE

MODELO:MCPDR1706



¿NECESITAS AYUDA? ¡CONTÁCTENOS!


¿Tiene preguntas sobre el producto? ¿Necesita soporte técnico? No dude en

contactarnos: Soporte técnico y certificado de garantía
electrónica www.vevor.com/support

Estas son las instrucciones originales; lea atentamente todas las instrucciones del manual antes de operar. VEVOR se reserva una interpretación clara de nuestro manual de usuario. La apariencia del producto estará sujeta al producto que recibió. Perdone que no le informaremos nuevamente si hay actualizaciones de tecnología o software en nuestro producto.



Advertencia: para reducir el riesgo de lesiones, el usuario debe leer manual de instrucciones con atención.

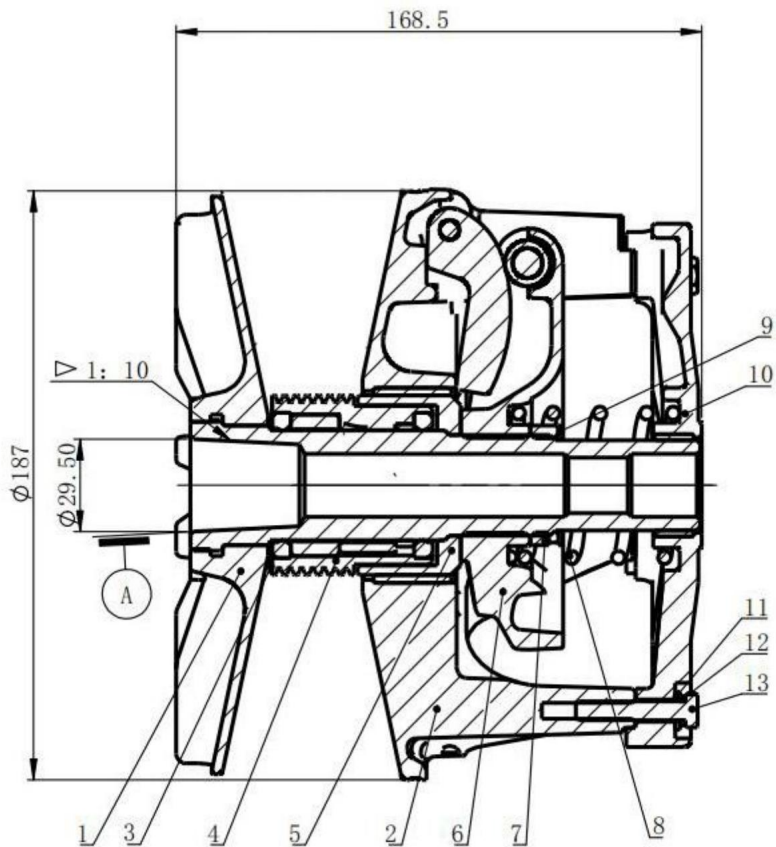
Lista de			
Código	Nombre	Imagen	CANT.
1	Embrague		1

Introducción del producto



Modelo	MCPDR1706
Sustituya la pieza NO.	1321706

(Unidad: mm)



INSTRUCCIONES DE INSTALACIÓN

PASO 1:

Alinee el orificio del eje del embrague con el motor y móntelo verticalmente en el eje del motor.



PASO 2:

Coloque la junta en el orificio del eje.
en la parte superior del embrague y bloquee
el embrague con un adecuado
tornillo.



Nota:

Después de que el motor arranque, pise lentamente el acelerador, el embrague comenzará a trabajar cuando alcanza una determinada velocidad.

Advertencia:

No se puede sobrecargar la carga durante mucho tiempo, trepando por encima del foso, de lo contrario el embrague patinará y se quemará.

Dirección: Baoshanqu Shuangchenglu 803long 11hao 1602A-1609shi Shanghai
Importado a AUS: SIHAO PTY LTD. 1 ROKEVA STREET ASTWOOD NSW 2122
Australia

Importado a EE. UU.: Sanven Technology Ltd. Suite 250, 9166 Anaheim Place,
Rancho Cucamonga, CA 91730

Hecho en china

VEVOR[®]
TOUGH TOOLS, HALF PRICE

Soporte técnico y certificado de garantía
electrónica www.vevor.com/support

VEVOR[®]

TOUGH TOOLS, HALF PRICE

Wsparcie techniczne i certyfikat e-gwarancji www.vevor.com/support

SPRZĘGŁO DO POJAZDÓW TERENOWYCH

MODEL:MCPDR1706

Nadal dokładamy wszelkich starań, aby zapewnić Państwu narzędzia w konkurencyjnej cenie.

„Zaoszczędź o połowę”, „o połowę ceny” lub inne podobne wyrażenia używane przez nas przedstawiają jedynie szacunkową oszczędność, jaką możesz zyskać kupując u nas określone narzędzia w porównaniu z głównymi najlepszymi markami, a dawka niekoniecznie oznacza pokrycie wszystkich kategorii oferowanych narzędzi przez nas. Przypominamy, aby podczas składania zamówienia u nas dokładnie sprawdzić, czy faktycznie oszczędzasz połowę w porównaniu z czołowymi markami.

VEVOR[®]
TOUGH TOOLS, HALF PRICE

WSZYSTKIE POJAZDY TERENOWE

SPRZĘGŁO

MODEL:MCPDR1706



POTRZEBUJĘ POMOCY? SKONTAKTUJ SIĘ Z NAMI!

Masz pytania dotyczące produktu? Potrzebujesz wsparcia technicznego? Prosimy o kontakt:


Wsparcie techniczne i certyfikat e-gwarancji www.vevor.com/support

To jest oryginalna instrukcja. Przed przystąpieniem do obsługi prosimy o dokładne zapoznanie się ze wszystkimi instrukcjami. VEVOR zastrzega sobie jasną interpretację naszej instrukcji obsługi. Wygląd produktu zależy od produktu, który otrzymałeś. Proszę wybaczyć nam, że nie będziemy ponownie informować Państwa, jeśli pojawią się jakieś aktualizacje technologii lub oprogramowania naszego produktu.



Ostrzeżenie — aby zmniejszyć ryzyko obrażeń, użytkownik musi przeczytać instrukcję obsługi.

Lista części

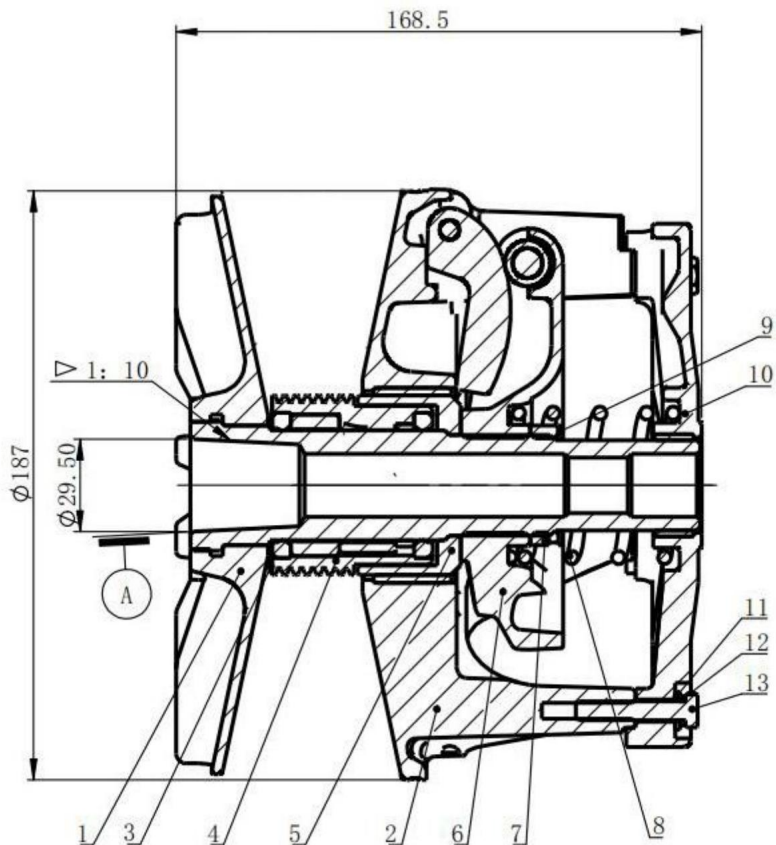
Kod	Nazwa	Zdjęcie	ILOŚĆ.
1	Sprzęgło		1

Wprowadzenie produktów



Model	MCPDR1706
Zamiennik nr części	1321706

(Jednostka: mm)



INSTRUKCJE INSTALACJI

KROK 1:

Wyrównaj otwór wału sprzęgła z silnikiem i zamontuj go pionowo na wale silnika.



KROK 2:

Umieścić uszczelkę na otworze wału u góry sprzęgła i zablokuj sprzęgło z odpowiednim śrubą.



Notatka:

Po uruchomieniu silnika powoli naciśnij pedał przyspieszenia, sprzęgło zacznie działać pracować po osiągnięciu określonej prędkości.

Ostrzeżenie:

Nie można przeciążać ładunku przez długi czas, wspinając się, przez dół, w przeciwnym razie sprzęgło będzie się ślizgać i palić.

Adres: Baoshanqu Shuangchenglu 803long 11hao 1602A-1609shi Szanghaj
Import do AUS: SIHAO PTY LTD. 1 ROKEVA STREETEASTWOOD NSW 2122
Australia

Import do USA: Sanven Technology Ltd. Suite 250, 9166 Anaheim Place,
Rancho Cucamonga, CA 91730

Wyprodukowano w Chinach

VEVOR®
TOUGH TOOLS, HALF PRICE

Wsparcie techniczne i certyfikat e-gwarancji
www.vevor.com/support

VEVOR[®]

TOUGH TOOLS, HALF PRICE

Technische ondersteuning en e-garantiecertificaat www.vevor.com/support

ALL-TERRAIN VOERTUIGKOPPELING

MODEL: MCPDR1706

We blijven ons inzetten om u gereedschap tegen een concurrerende prijs te bieden.

'Bespaar de helft', 'Halve prijs' of andere soortgelijke uitdrukkingen die door ons worden gebruikt vertegenwoordigen slechts een schatting van de besparingen die u zou kunnen opleveren als u bepaalde tools bij ons koopt, vergeleken met de grote topmerken, en betekenen niet noodzakelijkerwijs dat ze alle categorieën van aangeboden tools dekken. door ons. Wij verzoeken u vriendelijk om bij het plaatsen van een bestelling bij ons goed na te gaan of u daadwerkelijk de helft bespaart in vergelijking met de grote topmerken.

VEVOR[®]
TOUGH TOOLS, HALF PRICE

TERREINWAGEN

KOPPELING

MODEL: MCPDR1706



HULP NODIG? NEEM CONTACT MET ONS OP!

Heeft u productvragen? Technische ondersteuning nodig? Neem gerust contact met ons op:


Technische ondersteuning en e-garantiecertificaat
www.vevor.com/support

Dit is de originele instructie. Lees alle instructies in de handleiding zorgvuldig door voordat u ermee aan de slag gaat. VEVOR behoudt zich een duidelijke interpretatie van onze gebruikershandleiding voor. Het uiterlijk van het product is afhankelijk van het product dat u heeft ontvangen. Vergeef ons alstublieft dat we u niet opnieuw zullen informeren als er technologie- of software-updates zijn voor ons product.



Waarschuwing-Om het risico op letsel te verminderen, moet de gebruiker dit lezen
gebruiksaanwijzing zorgvuldig.

Onderdelen lijst

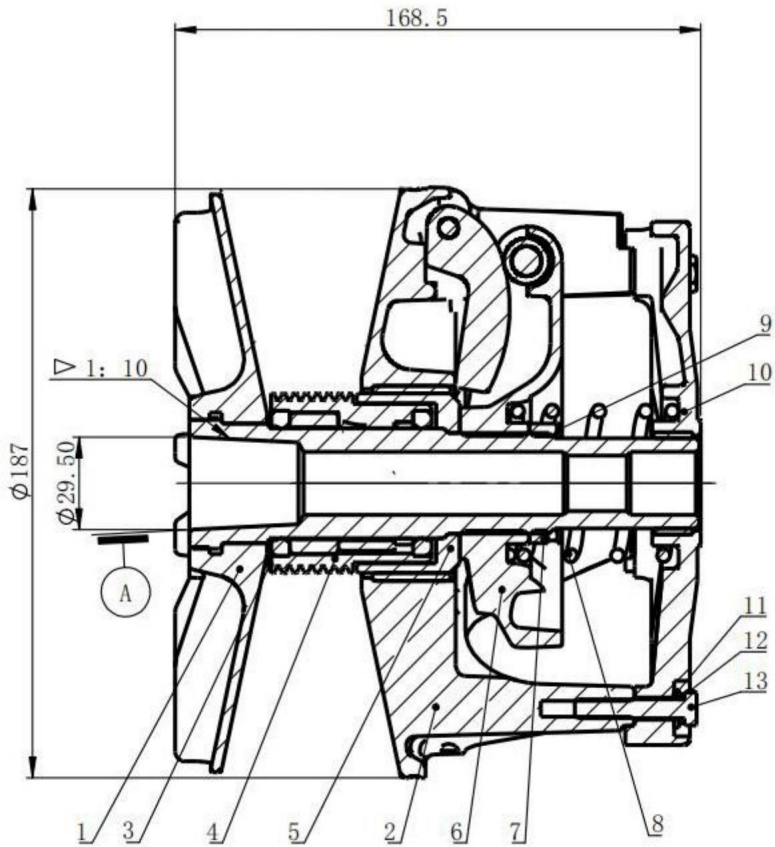
Code	Naam	Afbeelding	AANTAL.
1	Koppeling		1

product Introductie



Model	MCPDR1706
Vervangend onderdeelnr.	1321706

(Eenheid: mm)



INSTALLATIE INSTRUCTIES

STAP 1:

Lijn het gat van de koppelingsas uit met de motor en monteer het verticaal op de motoras.



STAP 2:

**Plaats de pakking op het asgat
bovenaan de koppeling en vergrendel
de koppeling met een passende
bout.**



Opmerking:

Nadat de motor is gestart, trapt u langzaam het gaspedaal in, de koppeling komt in werking werkt wanneer het een bepaalde snelheid bereikt.

Waarschuwing:

Kan de lading niet langdurig overbelasten, klimmen, over de put, anders de koppeling zal slippen en verbranden.

Adres: Baoshanqu Shuangchenglu 803long 11hao 1602A-1609shi Shanghai

Geïmporteerd naar AUS: SIHAO PTY LTD. 1 ROKEVA STREETEASTWOOD NSW 2122
Australië

Geïmporteerd naar de VS: Sanven Technology Ltd. Suite 250, 9166 Anaheim
Place, Rancho Cucamonga, CA 91730

Gemaakt in China

VEVOR[®]
TOUGH TOOLS, HALF PRICE

Technische ondersteuning en e-
garantiecertificaat www.vevor.com/support

VEVOR®

TOUGH TOOLS, HALF PRICE

Teknisk support och e-garanticertifikat www.vevor.com/support

TERRÄNGFORDONSKOPPLING

MODELL: MCPDR1706

Vi fortsätter att vara engagerade i att ge dig verktyg till konkurrenskraftiga priser.

"Spara halva", "halva priset" eller andra liknande uttryck som används av oss representerar endast en uppskattning av besparingar du kan dra nytta av att köpa vissa verktyg hos oss jämfört med de stora toppmärkena och dosen betyder inte nödvändigtvis att täcka alla kategorier av verktyg som erbjuds av oss. Du påminns vänligen om att noggrant kontrollera när du gör en beställning hos oss om du faktiskt sparar hälften i jämförelse med de främsta stora varumärkena.

VEVOR®

TOUGH TOOLS, HALF PRICE

TERRÅNGFORDON

KOPPLING

MODELL: MCPDR1706



BEHÖVS HJÄLP? KONTAKTA OSS!

Har du produktfrågor? Behöver du teknisk support? Kontakta oss gärna:


Teknisk

**support och e-garanticertifikat [www.vevor.com/
support](http://www.vevor.com/support)**

Detta är den ursprungliga instruktionen, läs alla instruktioner noggrant innan du använder den. VEVOR reserverar sig för en tydlig tolkning av vår användarmanual. Utseendet på produkten är beroende av den produkt du fått. Ursäkta oss att vi inte kommer att informera dig igen om det finns någon teknik eller mjukvaruuppdateringar på vår produkt.



Varning - För att minska risken för skada måste användaren läsa bruksanvisningen noggrant.

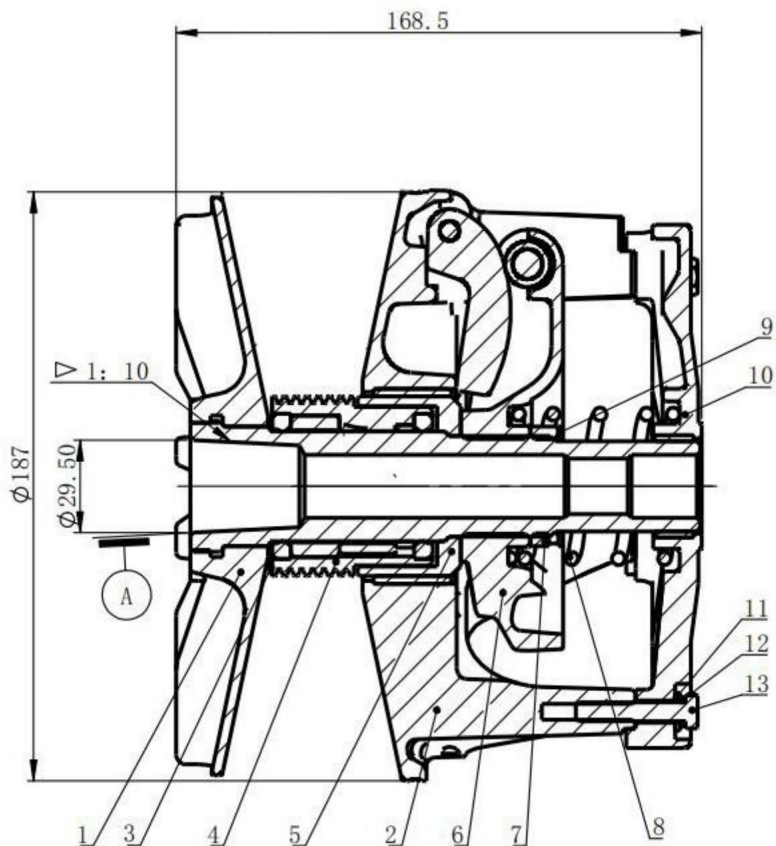
Dellista			
Koda	namn	Bild	ANTAL.
1	Koppling		1

produkt introduktion



Modell	MCPDR1706
Ersätt del NR.	1321706

(Enhet: mm)



INSTALLATIONS INSTRUKTIONER

STEG 1:

Rikta in kopplingsaxelns hål med motorn och montera det vertikalt på motoraxeln.



STEG 2:

Placera packningen på axelhålet på toppen av kopplingen och lås kopplingen med en lämplig bult.



Notera:

När motorn startar, trampa sakta på gaspedalen, kopplingen börjar fungera när den når en viss hastighet.

Varning:

Kan inte överbelasta lasten under lång tid, klättring, över gropen, annars kopplingen slirar och brinner.

Adress: Baoshanqu Shuangchenglu 803long 11hao 1602A-1609shi Shanghai

Importerad till AUS: SIHAO PTY LTD. 1 ROKEVA STREETEASTWOOD NSW 2122
Australien

Importerad till USA: Sanven Technology Ltd. Suite 250, 9166 Anaheim Place,
Rancho Cucamonga, CA 91730

Tillverkad i Kina

VEVOR®
TOUGH TOOLS, HALF PRICE

Teknisk support och e-garanticertifikat
www.vevor.com/support