

VINOVILLA 17

Weinkühlschrank
Wine Cooler
Vinoteca
Cave à vin
Frigorifero per vino

10032030 10034154 10034725



COOKINGCO
OOKINGCOO
KINGCOOKIN
INGCOOKING
COOKINGCO
OOKINGCOO
KINGCOOKIN
INGCOOKING

KLARSTEIN

www.klarstein.com

Sehr geehrter Kunde,

wir gratulieren Ihnen zum Erwerb Ihres Gerätes. Lesen Sie die folgenden Hinweise sorgfältig durch und befolgen Sie diese, um möglichen Schäden vorzubeugen. Für Schäden, die durch Missachtung der Hinweise und unsachgemäßen Gebrauch entstehen, übernehmen wir keine Haftung. Scannen Sie den folgenden QR-Code, um Zugriff auf die aktuellste Bedienungsanleitung und weitere Informationen rund um das Produkt zu erhalten:



INHALTSVERZEICHNIS

Sicherheitshinweise	4
Geräteübersicht	7
Installation	8
Bedienung	10
Wechsel des Türanschlags	12
Ausstattung	16
Befüllen des Weinkühlschranks	16
Reinigung und Pflege	17
Fehlersuche und Fehlerbehebung	18
Produktdatenblatt	20
Spezielle Entsorgungshinweise für Verbraucher in Deutschland	22
Hinweise zur Entsorgung	24
Hersteller & Importeur (UK)	24

English	25
Español	45
Français	65
Italiano	85

TECHNISCHE DATEN

Artikelnummer	10032030, 10034154, 10034725
Stromversorgung	220-240 V ~ 50 Hz

SICHERHEITSHINWEISE

- Prüfen Sie vor der Benutzung die Spannung auf der Geräteplakette. Schließen Sie das Gerät nur an Steckdosen an, die der Spannung des Geräts entsprechen.
- Kinder ab 8 Jahren, psychisch, sensorisch und körperlich eingeschränkte Menschen dürfen das Gerät nur benutzen, wenn sie vorher von einer für sie verantwortlichen Aufsichtsperson ausführlich mit den Funktionen und den Sicherheitsvorkehrungen vertraut gemacht wurden und die damit verbundenen Risiken verstehen.
- Achten Sie darauf, dass die Ventilationsöffnungen frei sind und reinigen Sie sie regelmäßig.
- Benutzen Sie keine mechanischen Geräte, um den Abtau-Prozess zu beschleunigen.
- Stellen Sie keine elektrischen Geräte, z. B. Eismaschinen, in den Kühlschrank.
- Achten Sie darauf, den Kühlmittel-Kreislauf nicht zu beschädigen.
- Falls das Netzkabel oder der Stecker beschädigt sind, müssen sie vom Hersteller, einem autorisierten Fachbetrieb oder einer ähnlich qualifizierten Person ersetzt werden.
- Überprüfen Sie das Netzkabel regelmäßig auf Schäden. Benutzen Sie das Gerät nicht mit beschädigtem Netzkabel.
- Fassen Sie das Gerät, den Stecker und das Netzkabel nicht mit nassen Händen an.
- Verwenden Sie nach Möglichkeit kein Verlängerungskabel. Falls Sie doch eines verwenden, achten Sie darauf, dass der Amperewert des angeschlossenen Geräts den maximalen Amperewert des Netzkabels nicht überschreitet.
- Lassen Sie um das Gerät herum mindestens 5 cm Platz zu den Seiten und 10 cm Platz nach hinten, damit die Luft ausreichend zirkulieren kann.
- Stellen Sie keine heißen Lebensmittel in das Gerät. Lassen Sie sie erst auf Zimmertemperatur abkühlen.
- Schließen Sie die Tür möglichst schnell, nachdem Sie Lebensmittel hinzugegeben haben, damit die Kälte nicht entweicht.
- Stellen Sie das Gerät auf einen festen, ebenen Untergrund. Stellen Sie es nicht auf einen weichen Untergrund, z. B. einen Teppich.
- Stellen Sie keine Gegenstände auf das Gerät.
- Lagern sie keine entzündlichen oder explosiven Substanzen im Gerät.
- Benutzen Sie das Gerät nicht im Freien.
- Ziehen Sie den Stecker nicht am Kabel aus der Steckdose, sondern halten Sie ihn beim Abziehen mit der Hand fest.
- Achten Sie darauf, dass das Netzkabel keine heißen Oberflächen berührt.
- Schließen Sie das Gerät nur an geerdete Steckdosen an.
- Schließen Sie das Gerät nicht an Steckdosen an, an die bereits andere Küchengeräte angeschlossen sind.
- Wenn der Kühlschrank ausgeht, ausfällt oder ausgeschaltet wird, warten Sie 5 Minuten, bevor Sie ihn wieder einschalten, andernfalls könnte der Kompressor Schaden nehmen.

Dieses Gerät enthält das Kältemittel Isobutan (R600a), ein Naturgas mit hoher Umweltverträglichkeit, aber brennbar. Obwohl es brennbar ist, schädigt es nicht die Ozonschicht und verstärkt nicht den Treibhauseffekt. Die Verwendung dieses Kältemittels führt zu einer etwas höheren Geräusentwicklung des Gerätes. Zusätzlich zum Kompressorgeräusch können Sie den Fluss des Kältemittels hören. Dies ist unvermeidlich und hat keine negative Wirkung auf die Leistung des Gerätes. Seien Sie während des Transports vorsichtig, so dass der Kältemittelkreislauf nicht beschädigt wird. Kältemittellecks können die Augen reizen.

Besondere Hinweise

- Kinder im Alter von 3 bis 8 Jahren dürfen Kühlgeräte mit Lebensmitteln befüllen und Lebensmittel entnehmen.
- Achten Sie bei der Positionierung des Gerätes darauf, dass das Netzkabel nicht eingeklemmt oder beschädigt wird.
- Achten Sie darauf, dass sich keine Mehrfachsteckdosen oder Netzteile auf der Rückseite des Geräts befinden.

Um eine Kontamination von Lebensmitteln zu vermeiden, beachten Sie bitte die folgenden Anweisungen:

- Ein längeres Öffnen der Tür kann zu einem deutlichen Temperaturanstieg in den Fächern des Gerätes führen.



WARNUNG

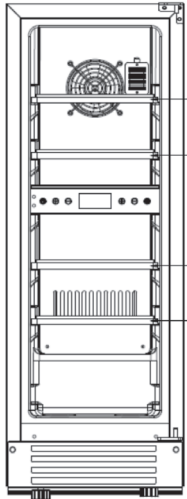
Achten Sie bei Gebrauch, Wartung und Entsorgung des Gerätes auf das linke Symbol, das sich auf der Rückseite oder am Kompressor des Gerätes befindet. Dieses Symbol warnt vor möglichen Bränden. In den Kältemittelleitungen und im Kompressor befinden sich brennbare Stoffe. Halten Sie das Gerät bei Gebrauch, Wartung und Entsorgung von Feuerquellen fern.

Hinweise zum korrekten Gebrauch

- Dieses Gerät ist ausschließlich für die Lagerung von Wein bestimmt.
- Dieses Gerät ist nicht für die Verwendung als Einbaugerät vorgesehen, außer es wird explizit in der Anleitung erwähnt..
- Dieses Gerät ist nicht zum Einfrieren von Lebensmitteln geeignet.
- Die Regale wurden vorab so eingesetzt, dass sie die effizienteste Energienutzung ermöglichen.

Hinweis: Es wird empfohlen, die Temperatur auf 12 °C einzustellen. Wenn die Temperatur zu hoch eingestellt wird, kann der Wein verderben, wenn die Temperatur zu niedrig eingestellt wird, wird sehr viel Strom verbraucht.

Besondere Hinweise zu den Regalen

 <p>Regal 1</p> <p>Regal 2</p> <p>Regal 3</p> <p>Regal 4</p>	<ul style="list-style-type: none"> • Die Regale wurden vorab so eingesetzt, dass sie die effizienteste Energienutzung ermöglichen. • Verwenden Sie nur die vom Hersteller bereitgestellten Regale. • Blockieren Sie niemals die Löcher in den Regalen oder verwenden Sie andere vom Hersteller nicht zugelassene Regaltypen, die eine schlechte Kühlung verursachen oder den Energieverbrauch erhöhen können. • Wir empfehlen Ihnen die Regale wie dargestellt einzusetzen, damit die Energie möglichst effizient genutzt wird.
---	---

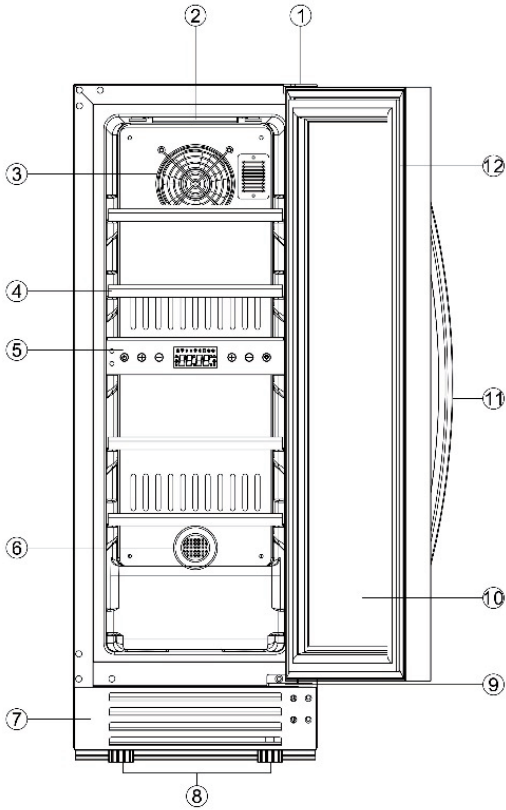
Hinweise zur Umgebungstemperatur

Installieren Sie dieses Gerät an einem Ort, an dem die Umgebungstemperatur der auf dem Typenschild des Geräts angegebenen Klimaklasse entspricht.

SN	Niedrig	Dieses Kühlgerät ist für den Einsatz bei Umgebungstemperaturen von 10-32 °C vorgesehen.
N	Gemäßigt	Dieses Kühlgerät ist für den Einsatz bei Umgebungstemperaturen von 16-32 °C vorgesehen.
ST	Subtropisch	Dieses Kühlgerät ist für den Einsatz bei Umgebungstemperaturen von 16-38 °C vorgesehen.
T	Tropisch	Dieses Kühlgerät ist für den Einsatz bei Umgebungstemperaturen von 16-43 °C vorgesehen.

Die Umgebungstemperatur beeinflusst die Innentemperatur und Luftfeuchtigkeit des Weinkühlschranks. Für einen optimalen Betrieb des Weinkühlschranks empfehlen wir eine Umgebungstemperatur von 23 °C bis 25 °C.

GERÄTEÜBERSICHT



- 1 oberes Türscharnier
- 2 Licht
- 3 Ventilator
- 4 Kühlschrankfach
- 5 Bedienfeld
- 6 Aktivkohlefilter

- 7 Sockel
- 8 verstellbare Füße
- 9 unteres Türscharnier
- 10 Kühlschranktür
- 11 Türgriff
- 12 Türdichtung

INSTALLATION

Vor der Inbetriebnahme

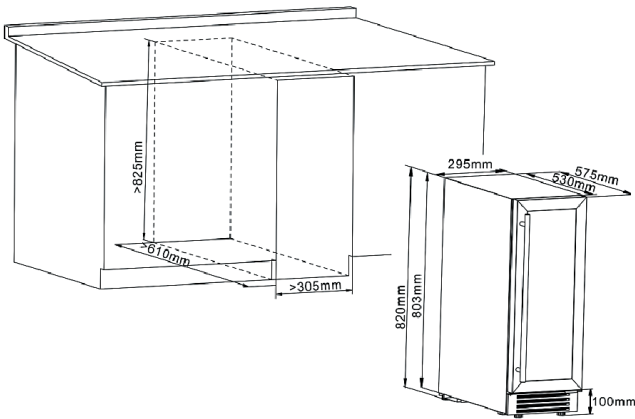
Zur Gewährleistung einer ordnungsgemäßen elektrischen Verbindung, befolgen Sie in dieser Bedienungsanleitung gegebenen Installationshinweise.

- Entfernen Sie alle inneren und äußeren Verpackungen.
- Vergewissern Sie sich nach dem Entpacken des Geräts visuell, dass es nicht beschädigt ist. Bitte schließen Sie kein beschädigtes Gerät ans Stromnetz an. Im Falle einer Beschädigung informieren Sie bitte den Kundendienst des Herstellers und bewahren Sie die Verpackung auf.
- Es wird empfohlen, dass Gerät nach dem Entpacken mindestens 24 Stunden stehen zu lassen, bevor es ans Stromnetz angeschlossen wird, um zu gewährleisten, dass die Kühlfüssigkeit gleichmäßig im Kühlkreislauf verteilt ist.
- Reinigen Sie den Innenraum des Geräts vor erstmaliger Verwendung mit einem weichen Lappen und lauwarmem Wasser.
- Zum Vermeiden einer Überhitzung des Geräts muss eine ausreichende Luftzirkulation gewährleistet werden.
- Achten Sie darauf, dass das Gerät keine Berührung mit Wänden oder heißen Elementen (Kompressor, Kondensator) hat, um ein Brandrisiko zu vermeiden.
- Das Gerät sollte nicht in der Nähe von Heizungen, heißen Herdplatten oder Gasherden stehen.
- Achten Sie darauf, dass die von Ihnen verwendete Steckdose auch nach der Installation des Kühlschranks noch leicht zugänglich ist.

Installation

- Dieses Gerät sollte in einem trockenen Raum mit guter Belüftung aufgestellt werden.
- Sorgen Sie für eine ausreichende Belüftung und blockieren Sie nicht die Belüftungsschlitze des Geräts, um ein Überhitzen zu vermeiden.
- Stellen Sie das Gerät an einen Platz, der stabil genug ist, das Gewicht eines befüllten Kühlschranks zu tragen. Um zu gewährleisten, dass der Kühlschrank eben steht, passen Sie die Höhe an den Kühlschrankfüßen an.
- Um einen möglichst niedrigen Energieverbrauch zu haben, platzieren Sie das Gerät nicht in der Nähe von Wärmequellen (Heizung, Herd etc.) und setzen Sie es nicht direkter Sonneneinstrahlung aus. Vermeiden Sie es außerdem, das Gerät in einen sehr kalten Raum zu stellen.
- Stecken Sie den Netzstecker des Geräts in eine für Sie leicht zugängliche Steckdose. Bei Fragen bezüglich der Erdung und/oder des Stromverbrauchs wenden Sie sich bitte direkt an den Kundendienst oder eine qualifizierte Elektrofachkraft.

Hinweis: Achten Sie darauf, dass der An-/Ausschalter des Geräts und die Steckdose, an der es angeschlossen wurde, auch nach der Installation des Geräts noch leicht zugänglich sind.



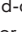





BEDIENUNG








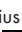


Bedienfeld



Der Temperaturbereich des oberen Kühlschrankbereichs liegt zwischen 5 und 12 °C und der Temperaturbereich des unteren Kühlschrankbereichs liegt zwischen 12 und 20 °C.

- Drücken und halten Sie das Symbol  für 2 Sekunden, um das Gerät ein- bzw. auszuschalten.
- Sie können zwischen zwei unterschiedlichen Beleuchtungsmodi wählen. Drücken Sie das Symbol  für 3 Sekunden, um den gewünschten Beleuchtungsmodus auszuwählen.
 1. Licht-an-und-aus-Modus: Dies ist die Standardlicheinstellung. Das Licht wird durch einen Sensor kontrolliert und das Display des Kühlschranks zeigt das Symbol  an. Beim Öffnen der Kühlschranktür geht das Licht automatisch an. Beim Schließen der Tür erlischt das Licht automatisch.
 2. Licht-an-Modus: Drücken und halten Sie das Symbol  für 3 Sekunden, um zum Beleuchtungsmodus zu gelangen. Wenn Sie in diesem Modus sind, wird das Display  anzeigen, was bedeutet, dass das Licht im Kühlschrank kontinuierlich an bleiben wird.
 3. Ändern der Beleuchtungsfarbe: Das Gerät ist mit einem 3-Farben-Beleuchtungssystem ausgestattet, welches Ihnen ermöglicht, die Innenbeleuchtung des Kühlschranks von weiß über blau hin zu orange auszuwählen. Zum Ändern der Farbe der Kühlschrankinnenbeleuchtung drücken Sie einfach kurz auf das Symbol . Die Beleuchtung wird von weiß zu blau zu orange wechseln.

Temperatureinstellung und Luftfeuchtigkeitsanzeige

- Drücken Sie die Tasten  und , um die Temperatur des Geräts anzupassen. Durch jedes Drücken der jeweiligen Taste wird die Temperatur um 1 °C verändert.
- Die  und  Tasten auf der linken Seite des Bedienfeldes dienen der Temperaturkontrolle des oberen Kühlschrankbereichs.
- Die Temperatur des unteren Kühlschrankbereichs kann durch die  und  Tasten auf der rechten Seite des Bedienfeldes angepasst werden.
- Zur Änderung der Temperaturanzeige auf dem Display von Celsius zu Fahrenheit, drücken Sie bitte gleichzeitig, für 3 Sekunden, die Tasten  und  auf der linken Seite des Bedienfeldes.
- Drücken und halten Sie gleichzeitig, für 3 Sekunden, die Tasten  und  auf der rechten Seite des Bedienfeldes, um die Luftfeuchtigkeit im Kühlschrank anzuzeigen.

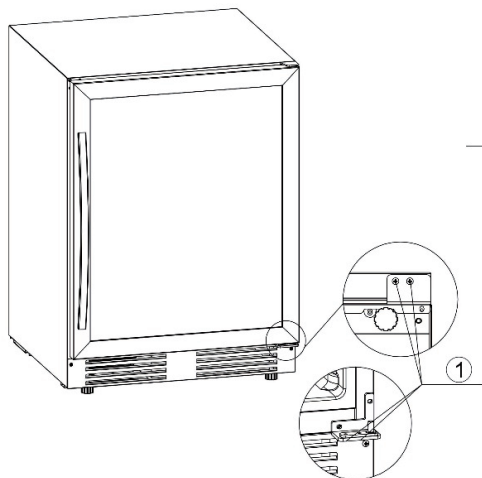
Warnsystem:

1. Alarm bei geöffneter Kühlschranktür: Wenn die Kühlschranktür für länger als 5 Minuten geöffnet ist, wird der Alarm aktiviert, der 3 mal alle 5 Sekunden piept und das Display zeigt das Symbol  an. Zum Deaktivieren des Alarms können Sie jede beliebige Taste drücken oder die Kühlschranktür schließen.
2. Alarm bei zu niedriger Kühlschranktemperatur: Wenn die Temperatur des oberen Kühlschrankbereichs für länger als 3 Stunden unter 2 °C liegt, beginnt der Alarm zu piepen und die linke Seite des Displays wird das Symbol  anzeigen. Wenn die Temperatur des unteren Kühlschrankbereichs für länger als 3 Stunden unter 2 °C liegt, wird der Alarm piepen und die rechte Seite des Displays wird das Symbol  L anzeigen. Sie können jede beliebige Taste drücken, um das Piepen des Alarms zu stoppen.
3. Alarm bei zu hoher Kühlschranktemperatur: Wenn die Temperatur des oberen Kühlschrankbereichs für länger als 6 Stunden über 25 Grad liegt, beginnt der Alarm zu piepen und die linke Seite des Displays wird das Symbol  H anzeigen. Wenn die Temperatur des unteren Kühlschrankbereichs für länger als 6 Stunden über 25 °C liegt, wird der Alarm piepen und die rechte Seite des Displays wird das Symbol  H anzeigen. Sie können jede beliebige Taste drücken, um das Piepen des Alarms zu stoppen.
4. Alarm bei zu geringer Luftfeuchtigkeit: Wenn die Luftfeuchtigkeit des oberen Kühlschrankbereichs für länger als 3 Stunden weniger als 40 % beträgt, wird die linke Seite des Displays das Symbol  L anzeigen. Wenn die Luftfeuchtigkeit des unteren Kühlschrankbereichs für länger als 3 Stunden weniger als 40 % beträgt, wird die rechte Seite des Displays das Symbol  L anzeigen. Das Warnsymbol verschwindet, wenn die Luftfeuchtigkeit im Kühlschrank wieder im Normalbereich liegt.
5. Alarm bei zu hoher Luftfeuchtigkeit: Wenn die Luftfeuchtigkeit des oberen Kühlschrankbereichs für länger als eine Stunde mehr als 80 % beträgt, wird die linke Seite des Displays das Symbol  H anzeigen. Wenn die Luftfeuchtigkeit des unteren Kühlschrankbereichs für länger als eine Stunde mehr als 80 % beträgt, wird die rechte Seite des Displays das Symbol  H anzeigen. Das Warnsymbol verschwindet, wenn die Luftfeuchtigkeit im Kühlschrank wieder im Normalbereich liegt.

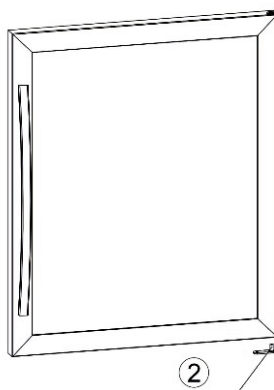
WECHSEL DES TÜRANSCHLAGS

In der Aufbewahrungstasche der Bedienungsanleitung befindet sich sowohl ein linkes oberes, als auch ein linkes unteres Türscharnier, welche es Ihnen ermöglichen, die Seite der Kühlschranktür zu ändern. Bitte befolgen Sie hierfür folgende Anleitung:

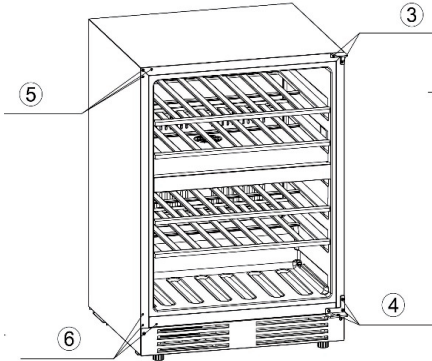
1. Drehen Sie die beiden Schrauben heraus, die sich am unteren Türscharnier an der Drehachse der Tür befinden heraus und entfernen Sie anschließend die Tür.



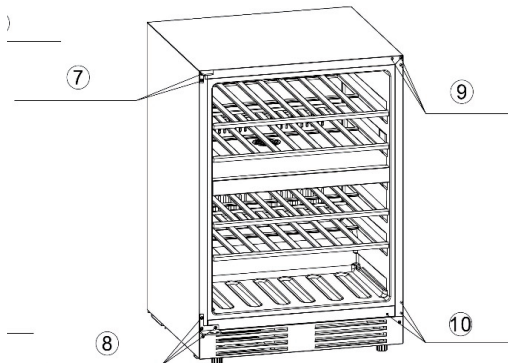
2. Entfernen Sie die Drehachse aus dem Drehachsenloch auf der rechten Unterseite der Tür.



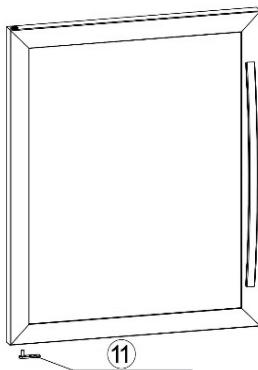
3. Entfernen Sie die das rechte obere Türscharnier, in dem Sie 3 Schrauben herausdrehen.
4. Entfernen Sie das rechte untere Türscharnier, indem Sie 3 Schrauben herausdrehen.
5. Entfernen Sie die dekorativen Plastikabdeckungen am linken oberen Scharnierloch.
6. Entfernen Sie die dekorativen Plastikabdeckungen am linken unteren Scharnierloch



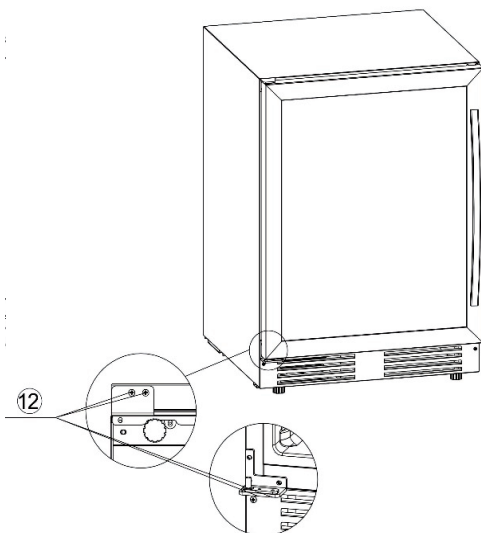
7. Befestigen Sie das linke obere Türscharnier.
8. Befestigen Sie das linke untere Türscharnier.
9. Decken Sie das rechte obere Scharnierloch mit der dekorativen Plastikabdeckung ab.
10. Decken Sie das rechte untere Scharnierloch mit der dekorativen Plastikabdeckung ab.



11. Drehen Sie die Tür um 180° und befestigen Sie das Türscharnier in den dafür vorgesehenen Löchern an der linken unteren Drehachse der Tür.



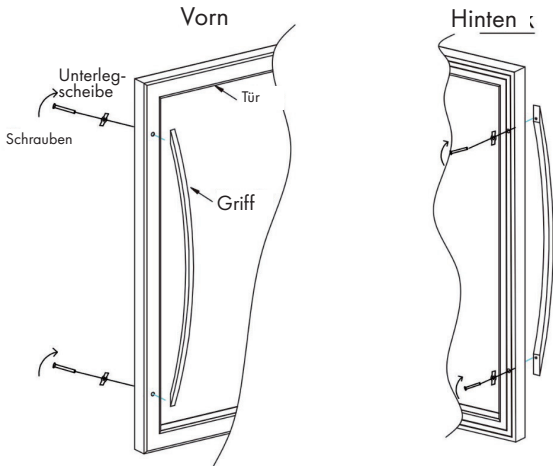
12. Hängen Sie die Tür in die obere linke Türaufhängung ein und achten Sie darauf, dass die Tür an oberer und unterer Aufhängung bündig ist. Fixieren Sie die Achse der Tür an dem linken unteren Türscharnierloch.



Befestigung des Türgriffs

Dieses Gerät ist mit einem Edelstahlgriff ausgestattet. Um diesen zu befestigen, befolgen Sie bitte die folgenden Anweisungen:

1. Öffnen Sie die Kühlschranktür und ziehen Sie die Türdichtung vorsichtig an der Stelle heraus, wo Sie den Türgriff montieren möchten.
2. Setzen Sie die Unterlegscheibe auf die Schrauben auf und führen Sie die beiden Schrauben dann in die Aussparungen in der Tür ein.
3. Stecken Sie den Griff von der anderen Seite auf die Schrauben und ziehen Sie die Schrauben anschließend mit einem Schraubenzieher fest.
4. Drücken Sie die Türdichtung zurück in ihre ursprüngliche Position.



AUSSTATTUNG

Temperaturkontrollsystem

Laut Experten liegt die ideale Lagerungstemperatur für Wein bei ungefähr 12 °C, mit möglichen Variationen von 10-14 °C. Bitte verwechseln Sie dies nicht mit der Serviertemperatur, die gemäß der spezifischen Natur des Weines zwischen 5 und 18 °C liegen kann.

Es ist von äußerster Wichtigkeit, plötzliche Temperaturschwankungen zu vermeiden. Von Weinliebhabern konstruiert, kalkuliert dieses Gerät, im Gegensatz zu normalen Kühlschränken, die Empfindlichkeit von Grand Cru Weinen in Bezug auf plötzliche Temperaturschwankungen ein und ermöglicht das Aufrechterhalten einer konstanten Temperatur durch ein engmaschiges Kontrollsystem.

Anti-Vibrationssystem

Der Kühlkompressor wurde mit speziellen Stoßdämpfern ausgestattet (Silentblöcke) und der Innenraum wurde durch eine dicke Schicht aus Polyurethanschaum vom Gehäuse isoliert. Diese Eigenschaften verhindern die Übertragung von Vibrationen auf Ihre Weine.

Automatische Entfrostsung

Ihr Gerät ist mit einem automatischen Entfrostsungskreislauf ausgestattet. Beim Beenden eines Kühlkreislaufs werden die gekühlten Oberflächen des Geräts automatisch entfrosten. Das Entfrostsungswasser wird in einen Kondenswasserverdunstungsbehälter geleitet, der sich auf der Rückseite des Kompressors befindet. Durch die vom Kompressor produzierte Hitze verdampft das im Behälter gesammelte Kondenswasser.

BEFÜLLEN DES WEINKÜHLSCHRANKS

Bei den maximalen Befüllmengen des Kühlschranks in Bezug auf Flaschen handelt es sich um Richtlinien, die indikativ sind: diese Richtlinien ermöglichen eine schnelle Einschätzung der Größe des Geräts (ähnlich zu einer in Litern ausgedrückten Kapazitätsangabe bei Kühlschränken).

Die Richtlinien beziehen sich auf mit Standardflaschen durchgeführte Test: die Standard „75 cl light Bordeaux“ Flasche – die Standards beziehen sich auf den geografischen Ursprung jeder Flaschenform (Bordeaux, Burgund, Provence, etc.) und einen Typ (traditionell, schwer, leicht etc.), jede mit ihrem eigenen Durchmesser und eigener Höhe.

In Wirklichkeit und in extremen Fällen, könnten Sie mehr Wein lagern, indem Sie Flaschen desselben Typs im Kühlschrank ohne Weinregal übereinander legen. Ein vielfältiger Weinkeller allerdings enthält eine breite Palette an Flaschen und der praktische Aspekt der täglichen Verwendung des Weinkellers limitiert die Kapazität des

Weinkühlschranks. Sie werden aus diesem Grund den Weinkühlschrank vermutlich mit weniger Flaschen befüllen, als eigentlich möglich.

REINIGUNG UND PFLEGE

- Bitte schalten Sie das Gerät vor der Reinigung aus und ziehen Sie den Netzstecker aus der Steckdose.
- Vor erstmaliger Verwendung des Weinkühlschranks, empfehlen wir Ihnen, dass Sie das Gerät von innen und außen (Vorderseite, Seiten und Oberseite) mit warmem Wasser und einem milden Reinigungsmittel reinigen. Spülen Sie das Gerät anschließend mit klarem Wasser ab und lassen Sie es trocknen, bevor Sie es wieder an den Strom anschließen.
- Wenn Sie das Gerät zum ersten Mal benutzen, kann es vorkommen, dass das Gerät einen Eigengeruch absondert. Sollte dies der Fall sein, lassen Sie das Gerät unbefüllt für einige Stunden auf der niedrigsten Temperatureinstellung laufen. Die Kälte wird den Geruch abtöten.
- Reinigen Sie die Plastikabdeckung auf den Stahlfächern mit einem milden Reinigungsmittel und wischen Sie diese mit einem weichen Lappen trocken.
- Die Holzfächer benötigen keine spezielle Pflege.
- Verwenden Sie zur Reinigung des Weinkühlschranks keine Metallobjekte, Dampfsysteme, flüchtigen Flüssigkeiten, organischen Lösungen oder aggressiven Substanzen.
- Verwenden Sie zum Entfernen von Eis keine scharfen oder spitzen Objekte, sondern einen Eiskratzer aus Plastik.

FEHLERSUCHE UND FEHLERBEHEBUNG

Elektroarbeiten jeglicher Art sollten von einem qualifizierten Techniker durchgeführt werden.

Das Gerät sollte nur von einer eigens dafür ausgewiesenen Reparaturwerkstatt repariert werden und es sollten nur originale Ersatzteile verwendet werden. Das Gerät ist ausschließlich für den Gebrauch Zuhause gedacht. Im Falle einer anderweitigen Verwendung des Geräts übernimmt der Hersteller keinerlei Verantwortung.

Sollte keiner der in der Tabelle angegebenen Problemlösungsansätze funktionieren, kontaktieren Sie bitte unseren Kundendienst.

Achtung: Stecken Sie das Gerät immer aus, bevor Sie Wartungen oder Reparaturen am Gerät vornehmen.

Problem	Mögliche Ursache
Das Gerät funktioniert nicht.	<ul style="list-style-type: none"> • Das Gerät ist nicht eingesteckt. • Das Gerät ist nicht eingeschaltet. • Überprüfen Sie die Nennspannung des Geräts. • Überprüfen Sie den Sicherungsschalter und/oder, ob die Sicherung durchgebrannt ist.
Das Gerät ist nicht kalt genug.	<ul style="list-style-type: none"> • Überprüfen Sie die Temperaturkontrolleinstellung. • Überprüfen Sie, ob die Umgebungstemperatur über der Betriebstemperatur des Geräts liegt. • Die Kühlschranktür wird zu häufig geöffnet. • Die Kühlschranktür wurde nicht richtig geschlossen. • Die Türdichtung dichtet nicht richtig ab. • Es ist nicht genug freier Raum um das Gerät.
Der Kompressor schaltet sich ständig ein und aus.	<ul style="list-style-type: none"> • Die Umgebungstemperatur ist hoch. • Eine große Anzahl an Flaschen ist im Gerät platziert worden. • Das Gerät wird häufig geöffnet. • Die Tür wurde nicht richtig geschlossen. • Das Gerät wurde nicht richtig installiert.
LED-Leuchten funktionieren nicht.	<ul style="list-style-type: none"> • Das Gerät ist nicht eingesteckt. • Die Sicherung ist durchgebrannt. • Die Glühbirnen der LED-Leuchten sind kaputt. • Der Schalter für die LED-Leuchten ist ausgeschaltet.
Vibration	<ul style="list-style-type: none"> • Vergewissern Sie sich, dass das Gerät eben steht.

Problem	Mögliche Ursache
Das Gerät macht sehr viel Lärm.	<ul style="list-style-type: none"> • Ein Geräusch, das dem von zirkulierendem Wasser ähnelt, wird von der Kühlflüssigkeit produziert und ist normal. • Am Ende des Kühlkreislaufs können Sie das Geräusch von zirkulierendem Wasser hören. • Das Expandieren und das Zusammenziehen der inneren Wände kann manchmal ein knackendes Geräusch erzeugen. • Das Gerät steht schief. • Überprüfen Sie, ob der Ventilator sich in einem guten Zustand befindet.
Die Tür schließt nicht richtig.	<ul style="list-style-type: none"> • Das Gerät steht schief. • Die Türdichtung ist schmutzig oder beschädigt. • Die Innenfächer wurden nicht richtig positioniert. • Der Inhalt des Kühlschranks verhindert ein adäquates Schließen der Tür.
Das LED-Display funktioniert nicht richtig.	<ul style="list-style-type: none"> • Das Bedienfeld ist kaputt. • Die Leiterplatte (PCB) ist kaputt gegangen. • Das Gerät ist nicht eingesteckt. • Die Taste funktioniert nicht.

Vorgehensweise bei einer Betriebsstörung

Trotz der Sorgfalt, die wir bei der Produktion unserer Geräte walten lassen, kann eine Betriebsstörung niemals vollständig ausgeschlossen werden. Bitte überprüfen Sie vor der Kontaktaufnahme mit unserem Kundendienst, dass:

- der Netzstecker des Geräts richtig in der Steckdose steckt,
- kein Stromausfall vorliegt,
- die Betriebsstörung keine der in der oberen Tabelle beschriebenen ist.

Wichtig: Wenn das Hauptstromkabel beschädigt ist, muss es vom Hersteller oder einer vom Hersteller empfohlenen Werkstatt ersetzt werden. In jedem Fall muss das Kabel von qualifizierten Elektrikern ersetzt werden, um Personenschäden zu vermeiden.

PRODUKTDATENBLATT


Angaben nach Verordnung (EU) Nr. 2019/2016

Name oder Handelsmarke des Herstellers: Klarstein			
Adresse des Herstellers: Wallstraße 16, 10179 Berlin, Deutschland.			
Artikelnummer: 10032030A, 10034154A, 10034725A			
Art des Kühlgeräts:			
Geräuscharmes Gerät:	nein	Bauart:	freistehend
Weinlagerschrank:	ja	Anderes Kühlgerät:	nein
Allgemeine Produktparameter:			
Parameter	Wert	Parameter	Wert
Abmessungen (mm)	Höhe	820	Gesamtrauminhalt (in dm ³ oder L)
	Breite	295	
	Tiefe	575	
EEI	172	Energieeffizienzklasse	G
Luftschallemissionen (in dB(A) re 1 pW)	43	Luftschallemissionsklasse	D
Jährlicher Energieverbrauch (in kWh/a)	137.97	Klimaklasse:	gemäßigt, subtropisch
Mindest-Umgebungstemperatur (in °C), für die das Kühlgerät geeignet ist	16	Höchstumgebungstemperatur (in °C), für die das Kühlgerät geeignet ist	38
Winterschaltung	nein		

Fachparameter:					
Fachtyp		Fachparameter und -werte			
		Rauminhalt des Fachs (in dm ³ oder l)	Empfohlene Temperatureinstellung für eine optimierte Lebensmittellagerung (in °C) Diese Einstellungen dürfen nicht im Widerspruch zu den Lagerbedingungen gemäß Anhang IV Tabelle 3 stehen	Gefriervermögen (in kg/24h)	Entfrostungsart (automatische Entfrostung = A, manuelle Entfrostung = M)
Vorratsfach	nein	-	-	-	-
Weinfach	ja	53	12	-	A
Kellerfach	nein	-	-	-	-
Fach für frische Lebensmittel	nein	-	-	-	-
Kaltlagerfach	nein	-	-	-	-
Null-Sterne oder Eisbereiterfach	nein	-	-	-	-
Ein-Stern	nein	-	-	-	-
Zwei-Sterne	nein	-	-	-	-
Drei-Sterne	nein	-	-	-	-
Vier-Sterne	nein	-	-	-	-
Zwei-Sterne-Abteil	nein	-	-	-	-
Fach mit variabler Temperatur	-	-	-	-	-
Für 4-Sterne-Fächer:					
Schnellgefriereinrichtung			nein		
Lichtquellenparameter:					
Art der Lichtquelle			-		
Energieeffizienzklasse			-		
Mindestlaufzeit der vom Hersteller angebotenen Garantie: 24 Monate					
Weitere Angaben:					
Weblink zur Website des Herstellers, auf der die Informationen gemäß Nummer 4 Buchstabe a des Anhangs der Verordnung (EU) 2019/2019 der Kommission zu finden sind: www.klarstein.de					

SPEZIELLE ENTSORGUNGSHINWEISE FÜR VERBRAUCHER IN DEUTSCHLAND

Entsorgen Sie Ihre Altgeräte fachgerecht. Dadurch wird gewährleistet, dass die Altgeräte umweltgerecht verwertet und negative Auswirkungen auf die Umwelt und menschliche Gesundheit vermieden werden. Bei der Entsorgung sind folgende Regeln zu beachten:

- Jeder Verbraucher ist gesetzlich verpflichtet, Elektro- und Elektronikaltgeräte (Altgeräte) sowie Batterien und Akkus getrennt vom Hausmüll zu entsorgen. Sie erkennen die entsprechenden Altgeräte durch folgendes Symbol der durchgestrichene Mülltonne (WEEE Symbol). 
- Sie haben Altbatterien und Altakkumulatoren, die nicht vom Altgerät umschlossen sind, sowie Lampen, die zerstörungsfrei aus dem Altgerät entnommen werden können, vor der Abgabe an einer Entsorgungsstelle vom Altgerät zerstörungsfrei zu trennen.
- Bestimmte Lampen und Leuchtmittel fallen ebenso unter das Elektro- und Elektronikgesetz und sind dementsprechend wie Altgeräte zu behandeln. Ausgenommen sind Glühlampen und Halogenlampen. Entsorgen Sie Glühlampen und Halogenlampen bitte über den Hausmüll, sofern Sie nicht das WEEE Symbol tragen.
- Jeder Verbraucher ist für das Löschen von personenbezogenen Daten auf dem Elektro- bzw. Elektronikgerät selbst verantwortlich.

Rücknahmepflicht der Vertreiber

Vertreiber mit einer Verkaufsfläche für Elektro- und Elektronikgeräte von mindestens 400 Quadratmetern sowie Vertreiber von Lebensmitteln mit einer Gesamtverkauffläche von mindestens 800 Quadratmetern, die mehrmals im Kalenderjahr oder dauerhaft Elektro- und Elektronikgeräte anbieten und auf dem Markt bereitstellen, sind verpflichtet,

1. bei der Abgabe eines neuen Elektro- oder Elektronikgerätes an einen Endnutzer ein Altgerät des Endnutzers der gleichen Geräteart, das im Wesentlichen die gleichen Funktionen wie das neue Gerät erfüllt, am Ort der Abgabe oder in unmittelbarer Nähe hierzu unentgeltlich zurückzunehmen und
2. auf Verlangen des Endnutzers Altgeräte, die in keiner äußeren Abmessung größer als 25 Zentimeter sind, im Einzelhandelsgeschäft oder in unmittelbarer Nähe hierzu unentgeltlich zurückzunehmen; die Rücknahme darf nicht an den Kauf eines Elektro- oder Elektronikgerätes geknüpft werden und ist auf drei Altgeräte pro Geräteart beschränkt.

- Bei einem Vertrieb unter Verwendung von Fernkommunikationsmitteln ist die unentgeltliche Abholung am Ort der Abgabe auf Elektro- und Elektronikgeräte der Kategorien 1, 2 und 4 gemäß § 2 Abs. 1 ElektroG, nämlich „Wärmeüberträger“, „Bildschirmgeräte“ (Oberfläche von mehr als 100 cm²) oder „Großgeräte“ (letztere mit mindestens einer äußeren Abmessung über 50 Zentimeter) beschränkt. Für andere Elektro- und Elektronikgeräte (Kategorien 3, 5, 6) ist eine Rückgabemöglichkeit in zumutbarer Entfernung zum jeweiligen Endnutzer zu gewährleisten.
- Altgeräte dürfen kostenlos auf dem lokalen Wertstoffhof oder in folgenden Sammelstellen in Ihrer Nähe abgegeben werden: www.take-e-back.de
- Für Elektro- und Elektronikgeräte der Kategorien 1, 2 und 4 an bieten wir auch die Möglichkeit einer unentgeltlichen Abholung am Ort der Abgabe. Beim Kauf eines Neugeräts haben Sie die Möglichkeit eine Altgerätabholung über die Webseite auszuwählen.
- Batterien können überall dort kostenfrei zurückgegeben werden, wo sie verkauft werden (z. B. Super-, Bau-, Drogeriemarkt). Auch Wertstoff- und Recyclinghöfe nehmen Batterien zurück. Sie können Batterien auch per Post an uns zurücksenden. Altbatterien in haushaltsüblichen Mengen können Sie direkt bei uns von Montag bis Freitag zwischen 08:00 und 16:00 Uhr unter der folgenden Adresse unentgeltlich zurückgeben:

Chal-Tec Fulfillment GmbH
Norddeutschlandstr. 3
47475 Kamp-Lintfort

- Wichtig zu beachten ist, dass Lithiumbatterien aus Sicherheitsgründen vor der Rückgabe gegen Kurzschluss gesichert werden müssen (z. B. durch Abkleben der Pole).
- Finden sich unter der durchgestrichenen Mülltonne auf der Batterie zusätzlich die Zeichen Cd, Hg oder Pb ist das ein Hinweis darauf, dass die Batterie gefährliche Schadstoffe enthält. (»Cd« steht für Cadmium, »Pb« für Blei und »Hg« für Quecksilber).

Hinweis zur Abfallvermeidung

Indem Sie die Lebensdauer Ihrer Altgeräte verlängern, tragen Sie dazu bei, Ressourcen effizient zu nutzen und zusätzlichen Müll zu vermeiden. Die Lebensdauer Ihrer Altgeräte können Sie verlängern indem Sie defekte Altgeräte reparieren lassen. Wenn sich Ihr Altgerät in gutem Zustand befindet, könnten Sie es spenden, verschenken oder verkaufen.

HINWEISE ZUR ENTSORGUNG



Wenn es in Ihrem Land eine gesetzliche Regelung zur Entsorgung von elektrischen und elektronischen Geräten gibt, weist dieses Symbol auf dem Produkt oder auf der Verpackung darauf hin, dass dieses Produkt nicht im Hausmüll entsorgt werden darf. Stattdessen muss es zu einer Sammelstelle für das Recycling von elektrischen und elektronischen Geräten gebracht werden. Durch regelkonforme Entsorgung schützen Sie die Umwelt und die Gesundheit Ihrer Mitmenschen vor negativen Konsequenzen. Informationen zum Recycling und zur Entsorgung dieses Produkts, erhalten Sie von Ihrer örtlichen Verwaltung oder Ihrem Hausmüllentsorgungsdienst.

HERSTELLER & IMPORTEUR (UK)

Hersteller:

Chal-Tec GmbH, Wallstraße 16, 10179 Berlin, Deutschland.

Importeur für Großbritannien:

Berlin Brands Group UK Limited
PO Box 42
272 Kensington High Street
London, W8 6ND
United Kingdom

Dear Customer,

Congratulations on purchasing this device. Please read the following instructions carefully and follow them to prevent possible damages. We assume no liability for damage caused by disregard of the instructions and improper use. Scan the QR code to get access to the latest user manual and more product information.



CONTENT

Safety Instructions	26
Description of the Appliance	29
Installation	30
Operation	32
Reversing the Door	34
Equipment	38
Loading	38
Cleaning and Care	39
Problems and Solutions	40
Product Data Sheet	42
Disposal Considerations	44
Manufacturer & Importer (UK)	44

TECHNICAL DATA

Item number	10032030, 10034154, 10034725
Power supply	220-240 V ~ 50 Hz

SAFETY INSTRUCTIONS

- Check that the voltage of the power supply in your home is the same as the voltage shown on the rating label of this product.
- This device may be only used by children 8 years old or older and persons with limited physical, sensory and mental capabilities and / or lack of experience and knowledge, provided that they have been instructed in use of the device by a responsible person who understands the associated risks.
- Keep ventilation opening, in the appliance enclosure or in the built-in structure, clear of obstruction.
- Do not use mechanical devices or other means to accelerate the defrosting process, other than those recommended by the manufacturer.
- Do not use electrical appliances inside the food storage compartments of the appliance, unless they are of the type recommended by the manufacturer.
- Do not damage the refrigerant circuit.
- If the supply cord is damaged, it must be replaced by the manufacturer or its service agent or a similarly qualified person in order to avoid a hazard.
- It is recommended to check regularly the supply cord for any sign of possible deterioration, and the appliance should not be used if the cable is damaged.
- To avoid injury or death from electrical shock, do not operate the appliance with wet hands, while standing on a wet surface.
- It is not recommended to use this refrigerator with an extension cord or power board. Please ensure that the appliance is plugged directly into the electrical outlet.
- When positioning the appliance, ensure that there is at least a 5 cm clearance at the sides and a 10 cm clearance at the back as this is the main outlet for heat. This will allow for adequate ventilation.
- Do not place hot food or drink into the refrigerator before it cools down to room temperature.
- Close the door immediately after putting in any items so the inside temperature will not rise dramatically.
- Keep appliance away from any heat source or direct sunlight.
- To fix stably, the appliance must be placed on a flat and solid surface. It should not be laid on any soft material.
- Do not place any other appliance on top of the refrigerator, and do not wet it.
- Do not store something like ether, methanol, gasoline, which is easy to evaporate burn or explode.
- Do not use outdoors or in wet conditions.
- Never pull the cord to disconnect it from the outlet. Grasp the plug and pull it from the outlet.
- Keep the cord away from heated surfaces.
- This appliance has been incorporated with a grounded plug. Please ensure the wall outlet in your house is well earthed.
- Connect your refrigerator to an independent electrical socket and use a safe ground wire.
- Turn on electricity only 5 minutes later after electricity goes off. Otherwise, the compressor may be damaged.

This appliance contains the coolant isobutane (R600a), a natural gas which is environmentally friendly. Although it is flammable, it does not damage the ozone layer and does not increase the greenhouse effect. The use of this coolant has, however, led to a slight increase in the noise level of the appliance. In addition to the noise of the compressor, you might be able to hear the coolant flowing around the system. This is unavoidable, and does not have any adverse effect on the performance of the appliance. Care must be taken during the transportation and setting up of the appliance that no parts of the cooling system are damaged. Leaking coolant can damage the eyes.

Special notes

- Children between the ages of 3 and 8 are allowed to fill refrigerators with food and remove food.
- When positioning the unit, make sure that the power cord is not pinched or damaged.
- Make sure that there are no multiple sockets or power supplies on the back of the unit.

To avoid contamination of food, please follow the instructions below:

- A prolonged opening of the door can lead to a significant rise in temperature in the compartments of the appliance.



WARNING

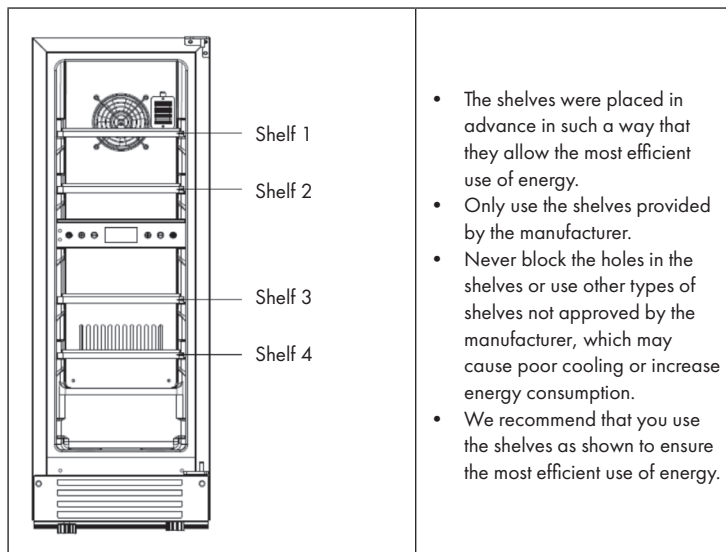
When using, servicing and disposing of the unit, pay attention to the left symbol on the rear of the unit or on the compressor. This symbol warns of possible fires. There are flammable substances in the refrigerant lines and in the compressor. Keep the appliance away from sources of fire during use, maintenance and disposal.

Notes on correct use

- This device is intended exclusively for the storage of wine.
- This appliance is not intended for use as a built-in appliance unless explicitly mentioned in the instructions.
- This appliance is not suitable for freezing food.
- The shelves have been installed in advance to allow the most efficient use of energy.

Note: It is recommended to set the temperature to 12 °C. If the temperature is set too high, the wine may spoil; if the temperature is set too low, a lot of electricity is consumed.

Special notes on the shelves



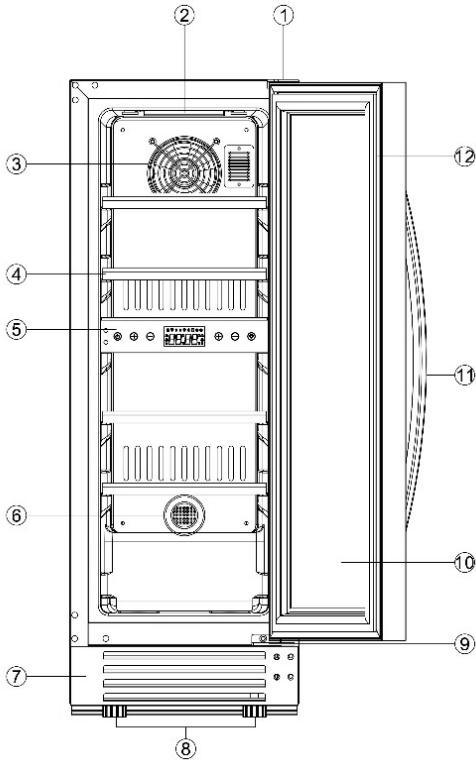
Notes on ambient temperature

Install this unit in a location where the ambient temperature corresponds to the climate class indicated on the unit's nameplate.

SN	Extended temperate	This cooling unit is designed for use at ambient temperatures of 10-32 °C.
N	Temperate	This cooling unit is intended for use at ambient temperatures of 16-32 °C.
ST	Subtropical	This cooling unit is intended for use at ambient temperatures of 16-38 °C.
T	Tropical	This cooling unit is intended for use at ambient temperatures of 16-43 °C.

The ambient temperature influences the internal temperature and humidity of the wine refrigerator. For optimal operation of the wine refrigerator, we recommend an ambient temperature of 23 °C to 25 °C.

DESCRIPTION OF THE APPLIANCE



- 1 Upper hinge
- 2 Light
- 3 Fan
- 4 Shelf
- 5 Control panel
- 6 Carbon filter
- 7 Plinth
- 8 Adjustable feet
- 9 Lower hinge
- 10 Door
- 11 Handle
- 12 Door seal

INSTALLATION

Before using your appliance

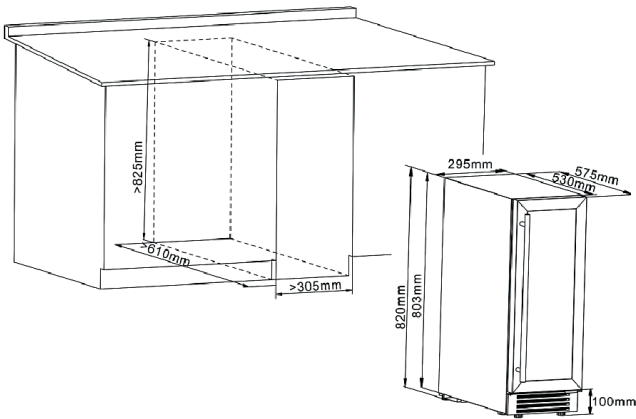
To ensure proper electrical connection, follow the recommendations given in the present manual.

- Unpack the appliance and visually check that it is not damaged. Do not connect a damaged appliance. Inform your retailer or point of sale of any damage. In such a case, keep the packaging.
- It is recommended that the appliance be allowed to settle for at least 4 hours before connecting the electrical power supply, so that the compressor fluid feed is correct.
- Proper air circulation is necessary to avoid overheating. To ensure sufficient ventilation, observe the installation recommendations provided.
- In order to avoid fire risk, wherever possible, ensure that the appliance is not in contact with walls or with any hot element (compressor, condenser). Observe the installation recommendations.
- The appliance should not be placed close to radiators or cooking hot plates or gas rings.
- Check that electrical sockets remain accessible when the appliance is installed.
- Before connecting the appliance to the electrical socket, leave it in position for 24 hours. This will reduce the possibility of malfunction of the refrigeration circuit due to transport.
- Clean the inside using a soft cloth and lukewarm water.

Installing your appliance

- This appliance should be placed in a well ventilated, dry room.
- Position it in a place with sufficient strength to support its weight when loaded. To ensure that it is level, adjust the height of the feet underneath.
- To get the best from your appliance with the lowest energy consumption, do not place the appliance close to a heat source (heater, cooker, etc.), do not expose it to direct sunlight, and do not place it in a room which is too cold.
- Plug the appliance into an exclusively, easily accessible plug socket. Any questions power and /or grounding should be directed toward a certified electrician or an authorized service centre.
- To prevent the appliance from heating up, ensure adequate ventilation and never block or cover the air vents.

Note: Make sure that the socket and ON/OFF switch are easily accessible after the appliance has been installed.









OPERATION











Control panel










Upper zone temperature range is 5-12 °C and lower zone temperature range is 12-20 °C.

- Press and hold  for 2 seconds to turn on or turn off the appliance.
 - There are two light modes, press and hold  for 3 seconds to select light mode.
1. Light on and off mode: The default setting of light will be controlled by sensor and LCD screen will show , when door is opened, the light will turn on automatically, when door is closed, the light will be turned off.
 2. Light on mode: Press and hold  for 3 seconds to enter light on mode, when in this mode, the LCD screen will display  and light will always be on.
 3. Change light colour. The unit is equipped with a three-colour lighting system which will allow you to select the interior lighting colour from white to blue to orange. To change the interior lighting colour, simply press and release the light button . The light colour will change from white, blue to orange.

Temperature setting and setting humidity display

- Press  and  to adjust the temperature of the appliance, and each press on the button will alter the temperature by 1 °C.
-  and  buttons at left of LCD screen will control the temperature of upper zone at right of the LCD screen will control the temperature of upper zone.
-  and  buttons at right of LCD screen will control the temperature of upper zone at right of the LCD screen will control the temperature of lower zone..
- Press  and  together at the left of LCD screen and hold for 3 seconds to change temperature display from Celsius to Fahrenheit.
- Press  and  together at the right of LCD screen and hold for 3 seconds to show the humidity.

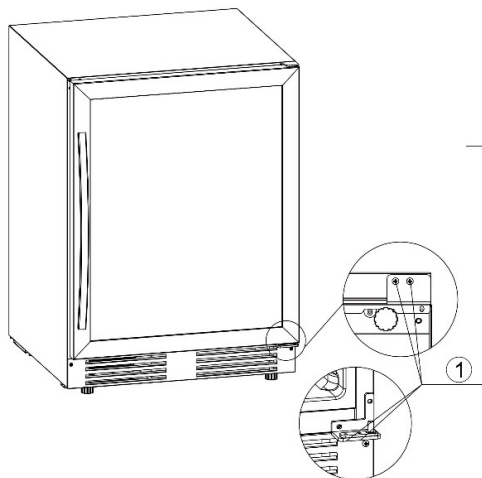
Warning system

1. Door open alarm: When door has been opened for over 5 minutes, door open alarm will be on and LCD screen display  and beep 3 times every 5 seconds, press any key or close the door to stop the alarm.
2. Low temperature alarm: When upper or lower zone temperature is below 2 °C for over 3 hours, it will beep to alarm and the left or right side of LCD screen will display . Press any key to stop the beeping alarm.
3. High temperature alarm: When upper temperature is above 25 °C for over 6 hours, it will beep to alarm and left side of LCD screen will display . When lower zone temperature is above 25 °C for over 6 hours, it will beep to alarm and right side of LCD screen will display . Press any key to stop the beeping alarm.
4. Low humidity alarm: When upper or lower zone humidity is less than 40 % for over 3 hours, the left side of LCD screen will display . When lower zone humidity is lower than 40 % for 3 hours, the right side of LCD screen will display . warning mark will disappear when humidity returns to normal range.
5. High humidity alarm: When lower/higher zone humidity is higher than 80 % for over 1 hour, the left/right side of LCD will display .

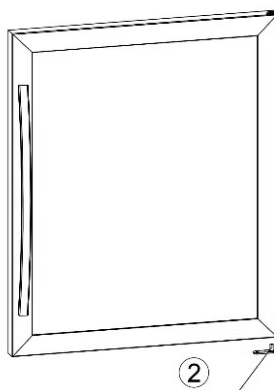
REVERSING THE DOOR

In the instruction manual bag, there is a left upper hinge and left lower hinge for you to reverse the door, please follow below instructions:

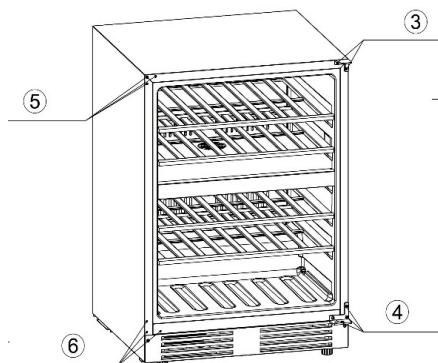
1. Unscrew the two screws which fix the door axis onto the lower hinge at the bottom of hinge, then remove the door.



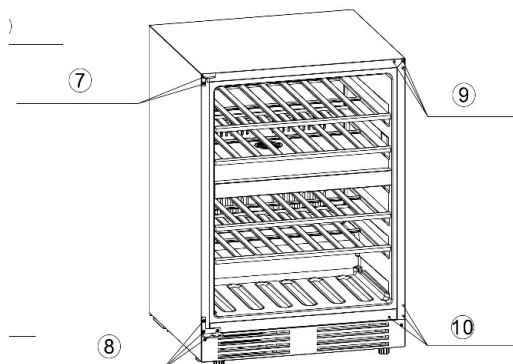
2. Remove the door axis from door axis hole at the left bottom of the door.



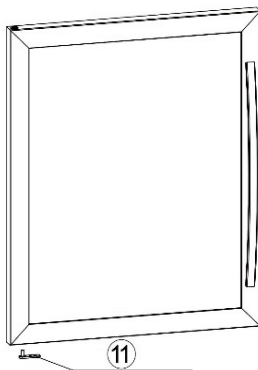
3. Remove right upper hinge by unscrewing three screws.
4. Remove right lower hinge by unscrewing three screws.
5. Remove the decorative plastic caps at left upper hinge hole and
6. Remove the decorative plastic caps at left lower hinge hole



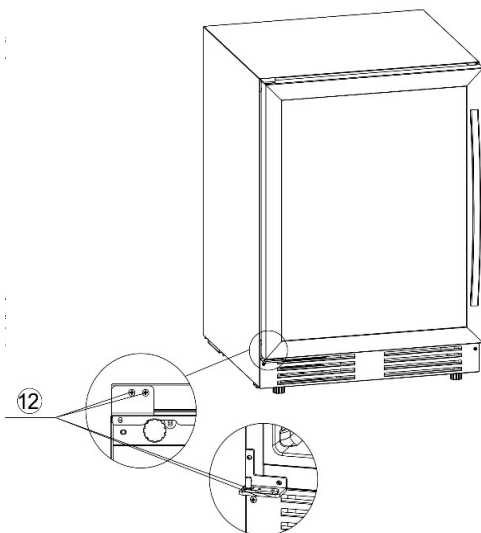
7. Install left upper hinge
8. Install left lower hinge
9. Insert decorative caps to cover right upper hinge holes
10. Insert decorative caps to cover right lower hinge holes.



11. Turn the door by 180°, and insert the door axis into bottom door axis hole.



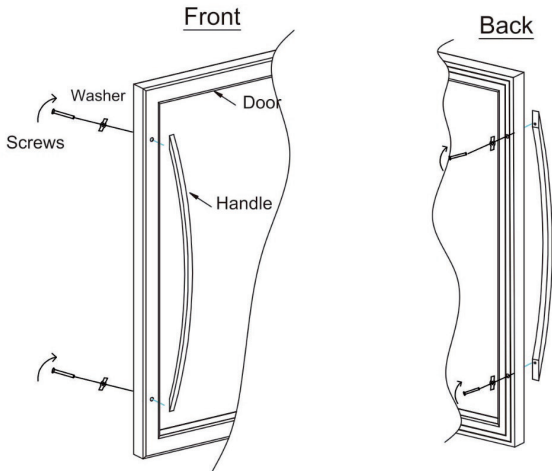
12. Put the door into left upper hinge axis, align the door with lower hinge, and fix door axis to left lower hinge.



Installing handle

This appliance is with a stainless steel handle, to fix it, please follow below instruction:

1. Open the door and pull out the door gasket carefully only at the area where handle is to be installed.
2. Insert the washer onto the screws, then insert the two screws into two slots on the door.
3. Align the handle with the screw and tighten it with a screwdriver.
4. Press the door gasket back to its original position.



EQUIPMENT

The climate control system

According to advice from specialists, the ideal temperature for storing wine is around 12 °C, within a bracket of 10 to 14 °C. Do not confuse this with service temperature, which varies between 5 and 18 °C, depending on the specific nature of the wine.

It is especially important to avoid sudden changes in temperature. Designed by specialists for oenophiles, this appliance, unlike a simple refrigerator, takes into account the sensitivity of grand cru wines to sudden variations in temperature by ensuring the close control of a constant average temperature.

The anti-vibration system

The refrigeration compressor is equipped with special dampers (silent-blocks) and the inner space is insulated from the body by a thick layer of polyurethane foam. These characteristics prevent the transmission of vibration to your wines.

Defrosting

Your appliance is equipped with an automatic defrost cycle. When a cooling cycle finishes, the appliance's refrigerated surfaces are defrosted automatically. The defrost water is channeled into a condensates evaporation tray which is located in the back of the appliance near the compressor. The heat produced by the compressor then evaporates the condensates collected in the tray.

LOADING

The maximum recommended loading quantities for bottles are given as guidelines and are indicative only; they provide a quick estimate of the size of the appliance (similar to the capacity of a refrigerator expressed in litres).

They correspond to tests conducted with a standard bottle: the standard "75 cl light Bordeaux" bottle – standards apply the geographical origin of each bottle shape (Bordeaux, Burgundy, Provence, etc.) and a type (traditional, heavy, light, flute, etc.), each with its own diameter and height.

In reality and in extreme cases, you could store more bottles by stacking the same type of bottle without using shelves, but a varied cellar comprises a wide variety of bottles and the practical aspect of everyday cellar management limits its capacity. You will therefore probably load the appliance a little less than the recommended maximum.

CLEANING AND CARE

Cleaning

- Before cleaning your appliance (something to be done regularly), disconnect it by removing the plug or by pulling the fuse on the circuit.
- Before using your appliance for the first time and regularly after that, we recommend that you clean the inside and outside (front, sides and top) with warm water mixed with a gentle cleaning product. Rinse with clean water and allow to dry before reconnecting. Do not use solvents or abrasives.
- When the appliance is switched on for the first time, there may be a residual odour. In that case, run the appliance empty for a few hours at the coldest possible temperature. The cold will kill any odours.
- Wash the plastic coating on the steel shelves with a mild detergent solution.

Storage

If you will not be using your appliance for short periods, leave the control panel with its usual settings.

During an extended shutdown:

- Remove all bottles from the appliance
- Unplug the appliance
- Thoroughly clean the inside and outside of the appliance
- Leave the door open to prevent condensation, unpleasant odours and mould.

PROBLEMS AND SOLUTIONS

If the mains cable supplied is damaged, it must be replaced by the manufacturer, a centre approved by the brand or by the retailer. In all cases, it must be replaced by qualified personnel, so as to avoid any risk of injury.

IF THESE CHECKS REVEAL NOTHING, THEN CONTACT YOUR RETAILER'S AFTER-SALES DEPARTMENT.

CAUTION!: Unplug the appliance before carrying out any maintenance or repair work. You can solve many simple problems with your wine cooler yourself, thus avoiding having to contact your after-sales department. Try the following suggestions:

Problems	Possible Causes
Appliance is not running	<ul style="list-style-type: none"> • Appliance is not plugged in • Appliance is not turned on • Check if voltage of the installation • Check the circuit breaker or if fuse has blown.
Appliance is not cold enough	<ul style="list-style-type: none"> • The external temperature is high. • A large quantity of bottles has been put into the cellar. • The appliance is opened frequently. The door is not properly closed. • The cellar has not been correctly set.
The compressor starts and stops frequently	<ul style="list-style-type: none"> • The appliance is not plugged in • The fuse has blown • LED lights are not broken • The light switch is off.
LED lights do not operate	<ul style="list-style-type: none"> • The appliance is not plugged in • The fuse has blown • LED lights are not broken • The light switch is off.
Vibration	Check and ensure that the appliance is level
The appliance makes a lot of noise	<ul style="list-style-type: none"> • A noise resembling circulating water is produced by the coolant gas and this is normal. • At the end of a cooling cycle, you can hear the noise of water circulating. • Expansion and contraction of the internal walls may cause a cracking sound. • The appliance is not level • Check if fan is in good condition.

Problems	Possible Causes
The door does not close properly	<ul style="list-style-type: none"> • The appliance is not level. • The door seal is dirty or damaged. • The shelves are not positioned correctly. • A part of the contents is preventing the door from closing.
LED display is not working properly	<ul style="list-style-type: none"> • Control panel failed • Power PCB has broken • The appliance is not plugged in • The probe is not working.

In the event of a breakdown

Despite the care we take during production, a breakdown can never be totally ruled out. Before contacting your retailer's after-sales department, please check that:

- the appliance is properly plugged in;
- there is not a power cut in progress;
- the breakdown is not one of those described in the table at the end of this manual.

If the mains cable supplied is damaged, it must be replaced by the manufacturer, a centre approved by the brand or by the retailer. In all cases, it must be replaced by qualified personnel, so as to avoid any risk of injury.

PRODUCT DATA SHEET

Information according to Regulation (EU) No. 2019/2016

Supplier's name or trademark: Klarstein				
Supplier's address: Wallstraße 16, 10179 Berlin, DE				
Model identifier: 10032030, 10034154, 10034725				
Type of refrigerating appliance:				
Low-noise appliance:	No	Design type:	freestanding	
Wine storage appliance:	Yes	Other refrigerating appliance:	No	
General product parameters:				
Parameter		Value	Parameter	Value
Overall dimensions (mm)	Height	820	Total volume (dm ³ or L)	53
	Width	295		
	Depth	575		
EEL		172	Energy efficiency class	G
Airborne acoustical noise emissions (dB(A) re 1 pW)		43	Airborne acoustical noise emission class	D
Annual energy consumption (kWh/a)		137.97	Climate class:	temperate, subtropical
Minimum ambient temperature (°C), for which the refrigerating appliance is suitable		16	Maximum ambient temperature (°C), for which the refrigerating appliance is suitable	38
Winter setting		No		

Compartment Parameters:					
Compartment type		Compartment parameters and values			
		Compartment volume (dm ³ or L)	Recommended temperature setting for optimised food storage (°C) These settings shall not contradict the storage conditions set out in Annex IV, Table 3	Freezing capacity (kg/24h)	Defrosting type (auto-defrost=A, manual defrost=M)
Pantry	No	-	-	-	-
Wine storage	Yes	53	12	-	A
Cellar	No	-	-	-	-
Fresh food	No	-	-	-	-
Chill	No	-	-	-	-
0-star or icemaking	No	-	-	-	-
1-star	No	-	-	-	-
2-star	No	-	-	-	-
3-star	No	-	-	-	-
4-star	No	-	-	-	-
2-star section	No	-	-	-	-
Variable temperature compartment	-	-	-	-	-
For 4-star compartments:					
Fast freeze facility			No		
Light source parameters:					
Type of light source			-		
Energy efficiency class			-		
Minimum duration of the guarantee offered by the manufacturer: 24 months					
Additional information:					
Weblink to the manufacturer's website, where the information in point4(a) Annex of Commission Regulation (EU) 2019/2019 is found: www.klarstein.co.uk					

DISPOSAL CONSIDERATIONS



If there is a legal regulation for the disposal of electrical and electronic devices in your country, this symbol on the product or on the packaging indicates that this product must not be disposed of with household waste. Instead, it must be taken to a collection point for the recycling of electrical and electronic equipment. By disposing of it in accordance with the rules, you are protecting the environment and the health of your fellow human beings from negative consequences. For information about the recycling and disposal of this product, please contact your local authority or your household waste disposal service.

MANUFACTURER & IMPORTER (UK)

Manufacturer:

Chal-Tec GmbH, Wallstrasse 16, 10179 Berlin, Germany.

Importer for Great Britain:

Berlin Brands Group UK Limited
PO Box 42
272 Kensington High Street
London, W8 6ND
United Kingdom

Estimado cliente:

Le felicitamos por la adquisición de este producto. Lea atentamente el siguiente manual y siga cuidadosamente las instrucciones de uso con el fin de evitar posibles daños. La empresa no se responsabiliza de los daños ocasionados por un uso indebido del producto o por haber desatendido las indicaciones de seguridad. Escanee el código QR para obtener acceso al manual de usuario más reciente y otra información sobre el producto:



ÍNDICE DE CONTENIDOS

Indicaciones de seguridad	46
Descripción del aparato	49
Instalación	50
Utilización	52
Cambio de la bisagra de la puerta	54
Equipación	58
Carga de la vinoteca	58
Limpieza y cuidado	59
Detección y resolución de problemas	60
Ficha técnica del producto	62
Indicaciones sobre la retirada del aparato	64
Fabricante e importador (Reino Unido)	64

DATOS TÉCNICOS

Número de artículo	10032030, 10034154, 10034725
Suministro eléctrico	220-240 V ~ 50 Hz

INDICACIONES DE SEGURIDAD

- Antes de utilizar el aparato, compruebe la tensión en la placa técnica del mismo. Conecte el aparato solamente a tomas de corriente que se adecuen a la tensión del mismo.
- Este aparato puede ser utilizado por niños mayores de 8 años y personas con discapacidades físicas, sensoriales y mentales y/o con falta de experiencia y conocimientos, siempre y cuando hayan sido instruidos sobre el uso del aparato y comprendan los peligros y riesgos asociados.
- Asegúrese de que todos los orificios de ventilación estén libres y límpielos regularmente.
- No utilice dispositivos mecánicos para acelerar el proceso de descongelación.
- No introduzca en la frigorífico dispositivos eléctricos, como máquinas de cubitos de hielo.
- Asegúrese de no dañar el sistema de refrigeración.
- Si el cable de alimentación o el enchufe están dañados, deberán ser sustituidos por el fabricante, un servicio técnico autorizado o una persona igualmente cualificada.
- Compruebe regularmente el cable de alimentación. No utilice el aparato con el cable de alimentación dañado.
- No toque el aparato, el enchufe ni el cable de alimentación con las manos mojadas.
- Si puede evitarlo, no utilice cables alargadores. Si a pesar de ello es necesaria su utilización, asegúrese de que el valor en amperios del aparato conectado no supere el valor máximo de amperios de cable de alimentación.
- Deje al menos una distancia de 5 cm hacia los lados y 10 cm hacia atrás para que el aire circule correctamente.
- No introduzca alimentos calientes dentro del aparato. Deje que se enfríen primero hasta la temperatura ambiente.
- Cierre la puerta lo más rápido posible después de añadir los alimentos para evitar que se escape el frío.
- Coloque el aparato en una superficie sólida, plana y estable. No coloque el aparato sobre una superficie blanda, como una alfombra.
- No coloque objetos sobre el aparato.
- No almacene sustancias altamente explosivas dentro del aparato.
- No utilice el aparato al aire libre.
- Para desconectar el aparato no tire del cable, sino del cuerpo del enchufe.
- Asegúrese de que el cable de alimentación no entre en contacto con superficies calientes.
- Conecte el aparato solamente a tomas de corriente con toma de tierra.
- No conecte el aparato a tomas de corriente en la que ya se encuentren conectados otros dispositivos.
- Cuando el frigorífico se apague o se produzca un corte de luz, espere 5 minutos antes de volver a encenderlo; de lo contrario, el compresor podría sufrir daños.

Este aparato contiene refrigerante isobutano (R600a), un gas natural que no es nocivo para el medioambiente pero sí inflamable. Aunque sea inflamable, no es perjudicial para la capa de ozono ni aumenta el efecto invernadero. La utilización de este refrigerante provoca un aumento de ruido del aparato. Además del ruido del compresor, podrá escuchar también el flujo del refrigerante. Este hecho es inevitable y no produce ningún efecto negativo en el rendimiento del aparato. Durante el transporte, tenga cuidado para evitar dañar el circuito de refrigeración. Las fugas de líquido refrigerante pueden irritar los ojos.

Notas especiales

- Los niños de 3 a 8 años pueden llenar y vaciar los frigoríficos.
- Cuando coloque la unidad, asegúrese de que el cable de alimentación no esté pellizcado ni dañado.
- Asegúrese de que no haya varias tomas o fuentes de alimentación en la parte posterior de la unidad.

Para evitar la contaminación de los alimentos, siga las siguientes instrucciones:

- Una apertura prolongada de la puerta puede provocar un aumento significativo de la temperatura en los compartimentos del aparato.



ADVERTENCIA

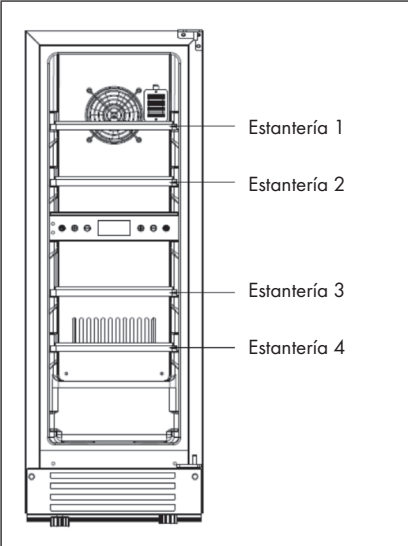
Cuando utilice, repare y elimine la unidad, preste atención al símbolo izquierdo en la parte posterior de la unidad o en el compresor. Este símbolo advierte de posibles incendios. Hay sustancias inflamables en las líneas de refrigerante y en el compresor. Mantenga el aparato alejado de fuentes de fuego durante su uso, mantenimiento y eliminación.

Notas sobre el uso correcto

- Este aparato está diseñado exclusivamente para el almacenamiento de vino.
- Este aparato no está diseñado para ser utilizado como aparato empotrado, a menos que se mencione explícitamente en las instrucciones.
- Este aparato no es adecuado para congelar alimentos.
- Los estantes han sido preinstalados para un uso más eficiente de la energía.

Nota: Le recomendamos ajustar la temperatura a 12 °C. Si la temperatura es demasiado alta, el vino puede estropearse; si la temperatura es demasiado baja, el aparato consume mucha más electricidad.

Notas especiales en los estantes



- Las estanterías se han utilizado con antelación de tal manera que permiten el uso más eficiente de la energía.
- Sólo use los estantes proporcionados por el fabricante.
- Nunca bloquee los agujeros de las estanterías o utilice otro tipo de estanterías no aprobadas por el fabricante, lo que puede causar una mala refrigeración o aumentar el consumo de energía.
- Le recomendamos que utilice los estantes como se muestra en la ilustración para asegurar el uso más eficiente de la energía.

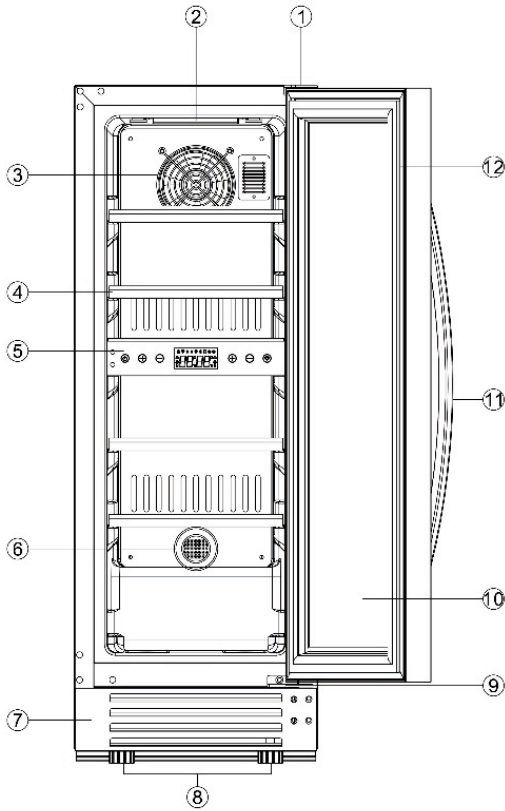
Notas sobre la temperatura ambiente

Instale esta unidad en un lugar donde la temperatura ambiente corresponda a la clase de clima indicada en la placa de identificación de la unidad.

SN	Bajo	Este refrigerador está concebido para un uso a temperaturas ambiente de 10-32 °C.
N	Cálida	Este refrigerador está concebido para un uso a temperaturas ambiente de 16-32 °C.
ST	Subtropical	Este refrigerador está concebido para un uso a temperaturas ambiente de 16-38 °C.
T	Subtropical	Este refrigerador está concebido para un uso a temperaturas ambiente de 16-43 °C.

La temperatura ambiente influye en la temperatura y la humedad internas del refrigerador de vino. Para un funcionamiento óptimo del refrigerador de vino, recomendamos una temperatura ambiente de 23 °C a 25 °C.

DESCRIPCIÓN DEL APARATO



- | | | | |
|---|-------------------------------|----|-------------------------------|
| 1 | Bisagra superior de la puerta | 8 | Patas ajustables |
| 2 | Luz | 9 | bisagra inferior de la puerta |
| 3 | Ventilador | 10 | Puerta de la vinoteca |
| 4 | Compartimento del frigorífico | 11 | Asa de la puerta |
| 5 | Panel de control | 12 | Junta de la puerta |
| 6 | Filtro de carbón activo | | |
| 7 | Zócalo | | |

INSTALACIÓN

Antes de la puesta en marcha

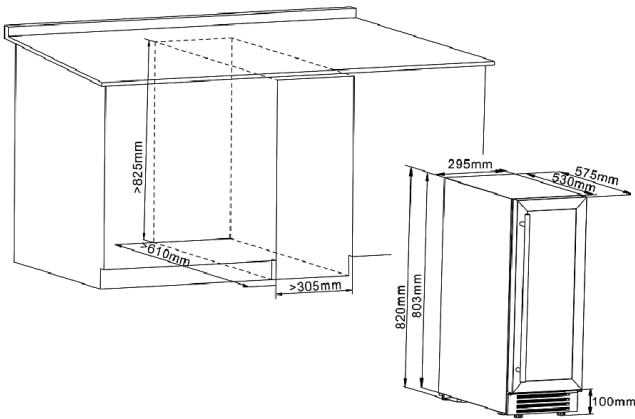
Para garantizar una conexión eléctrica correcta, siga las indicaciones de instalación que aparecen en este manual de instrucciones.

- Retire todos los embalajes interiores y exteriores.
- Asegúrese de que tras desembalar el aparato no exista ningún daño visual. Por favor, no conecte ningún aparato averiado a la red eléctrica. En caso de una avería, informe al servicio de atención al cliente del fabricante y conserve el embalaje.
- Se recomienda dejar el aparato en reposo durante 24 horas tras el desembalaje antes de conectarlo a la red eléctrica para garantizar que el líquido refrigerante se distribuya de manera homogénea.
- Limpie el interior del aparato antes del primer uso con un paño suave y agua tibia.
- Para evitar un sobrecalentamiento del aparato debe garantizarse suficiente circulación del aire.
- Asegúrese de que el aparato no entre en contacto con paredes ni elementos calientes (compresor, condensador) para evitar el riesgo de incendio.
- El aparato no debe situarse cerca de radiadores, fogones calientes u hornos de gas.
- Asegúrese de que la toma de corriente utilizada esté accesible también tras la instalación del frigorífico.

Instalación

- Este aparato debe colocarse en una estancia seca con buena ventilación.
- Garantice suficiente ventilación y no bloquee las ranuras de ventilación del aparato para garantizar un sobrecalentamiento.
- Coloque el aparato en un lugar lo suficientemente estable como para soportar el peso de la vinoteca. Para garantizar que la vinoteca esté recta, adapte la altura de sus patas.
- Para tener un consumo de energía lo más reducido posible, no coloque el aparato cerca de fuentes de calor (calefacción, fogones, etc.) y no la coloque bajo la luz directa del sol. Además, evite instalar el aparato en una estancia demasiado fría.
- Conecte el enchufe del aparato a una toma de corriente accesible. En caso de dudas sobre la toma a tierra y/o el consumo de energía, contacte directamente con el servicio de atención al cliente o con un electricista cualificado.

Nota: Asegúrese de que el interruptor on/off del aparato y la toma de corriente a la que se ha conectado, también sea fácilmente accesible tras la instalación.



UTILIZACIÓN

Panel de control



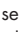
El rango de temperatura de la zona superior de la vinoteca se sitúa entre 5 y 12 °C y el rango de temperatura de la zona inferior de la vinoteca se sitúa entre 12 y 20 °C.

- Mantenga pulsado el símbolo durante 2 segundos para encender y apagar el aparato.
 - Puede elegir entre dos distintos modos de iluminación. Pulse el símbolo durante 3 segundos para seleccionar el modo de iluminación deseado.
1. Modo luz apagada y encendida: Se trata del ajuste de luz estándar. La luz se controla a través de un sensor y el display de la vinoteca muestra el símbolo . Al abrir la puerta de la vinoteca, la luz se enciende automáticamente. Al cerrar la puerta, la luz se apaga automáticamente.
 2. Modo luz encendida: Mantenga pulsado el símbolo durante 3 segundos para acceder al modo de iluminación. Cuando se encuentre en este modo se mostrará , lo que significa que la luz de la vinoteca se mantendrá encendida continuamente.
 3. Modificar el color de iluminación: El aparato está equipado con un sistema de iluminación tricolor que le permite elegir la iluminación de la vinoteca entre blanco, azul y naranja. Para modificar el color de la iluminación de la vinoteca, pulse el símbolo . La iluminación se cambia de blanco a azul y a naranja.

Configuración de temperatura e indicador de humedad

- Pulse y para adaptar la temperatura del aparato. Cada vez que pulse cada uno de los botones, la temperatura aumenta o se reduce en 1 °C.
- Los botones y en la parte izquierda del panel de control se utilizan para controlar la temperatura de la zona superior de la vinoteca.
- La temperatura de la zona inferior de la vinoteca puede regularse con los botones y del lado derecho del panel de control.
- Para modificar el indicador de temperatura de la pantalla de Celsius a Fahrenheit, pulse simultáneamente durante 3 segundos los botones y de la parte izquierda del panel de control.
- Mantenga pulsados simultáneamente durante 3 segundos los botones y en la parte derecha del panel de control para mostrar la humedad de la vinoteca.

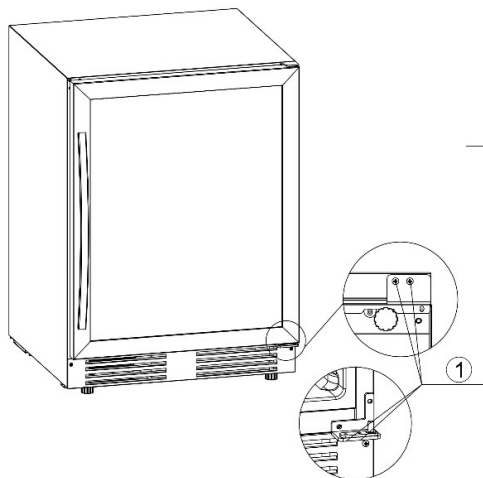
Sistema de advertencia:

1. Alarma con puerta de la vinoteca abierta: Si la puerta de la vinoteca está abierta durante más de 5 minutos, se activa la alarma que suena 3 veces cada 5 segundos y el display muestra el símbolo . Para desactivar la alarma puede pulsar cualquier botón o cerrar la puerta de la vinoteca.
2. Alarma con temperatura baja de la vinoteca: Si la temperatura de la zona superior de la vinoteca se sitúa por debajo de los 2 °C durante más de 3 horas, la alarma comienza a pitar y la parte izquierda del display muestra el símbolo ΔL . Si la temperatura de la zona inferior de la vinoteca se sitúa por encima de los 2 °C durante más de 3 horas, la alarma comienza a pitar y la parte derecha del display muestra el símbolo ΔL . Puede pulsar cualquier botón para detener el pitido de la alarma.
3. Alarma con temperatura alta de la vinoteca: Si la temperatura de la zona superior de la vinoteca se sitúa por encima de los 25 °C durante más de 6 horas, la alarma comienza a pitar y la parte izquierda del display muestra el símbolo ΔH . Si la temperatura de la zona inferior de la vinoteca se sitúa por encima de los 25 °C durante más de 6 horas, la alarma comienza a pitar y la parte derecha del display muestra el símbolo ΔH . Puede pulsar cualquier botón para detener el pitido de la alarma.
4. Alarma con humedad reducida: Si la humedad de la zona superior de la vinoteca es inferior al 40 % durante más de 3 horas, el símbolo $\Delta \Delta L$ aparece en la parte izquierda del display. Si la humedad de la zona inferior de la vinoteca es inferior al 40 % durante más de 3 horas, el símbolo $\Delta \Delta L$ aparece en la parte derecha del display. El símbolo de advertencia desaparece si la humedad del aire dentro de la vinoteca se sitúa en la zona normal.
5. Alarma con humedad elevada: Si la humedad de la zona superior de la vinoteca es inferior al 80 % durante más de 1 hora, el símbolo $\Delta \Delta H$ aparece en la parte izquierda del display. Si la humedad de la zona inferior de la vinoteca es inferior al 80 % durante más de 1 hora, el símbolo $\Delta \Delta H$ aparece en la parte derecha del display. El símbolo de advertencia desaparece si la humedad del aire dentro de la vinoteca se sitúa en la zona normal.

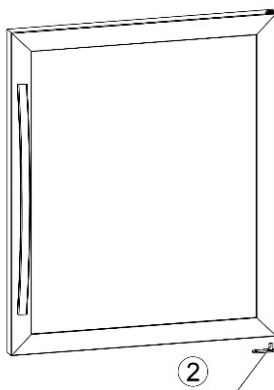
CAMBIO DE LA BISAGRA DE LA PUERTA

En la bolsa de almacenamiento del manual de instrucciones encontrará una bisagra de puerta izquierda superior e inferior que le permite modificar la dirección de apertura de la puerta de la vinoteca. Para ello siga estas instrucciones:

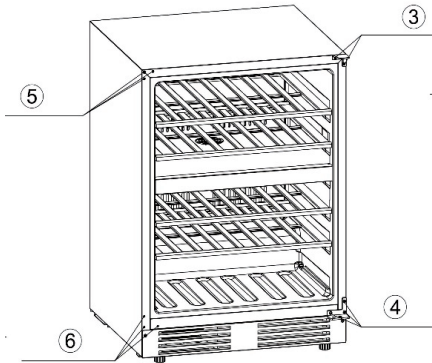
1. Desenrosque ambos tornillos que se encuentran en la bisagra inferior de la puerta, en el eje giratorio de la puerta y, a continuación, retire la puerta.



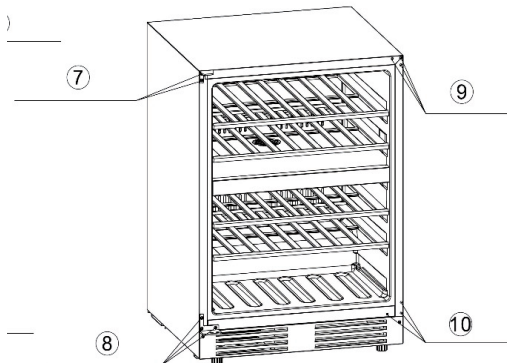
2. Retire el eje giratorio de su orificio situado en la parte inferior derecha de la puerta.



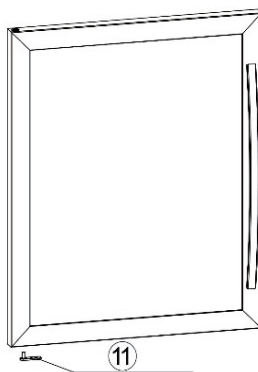
3. Retire la bisagra superior derecha de la puerta extrayendo los 3 tornillos.
4. Retire la bisagra inferior derecha de la puerta, extrayendo los 3 tornillos.
5. Retire las cubiertas decorativas de plástico situadas en el orificio superior izquierdo de la bisagra.
6. Retire las cubiertas decorativas de plástico situadas en el orificio inferior izquierdo de la bisagra.



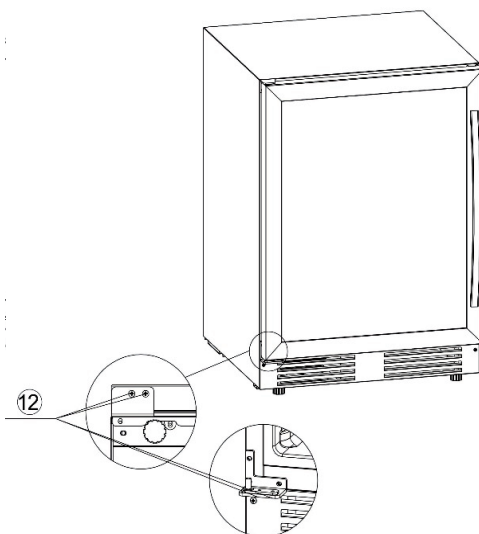
7. Fije la bisagra superior izquierda de la puerta.
8. Fije la bisagra inferior izquierda de la puerta.
9. Cubra el orificio superior derecho de la bisagra con la cubierta decorativa.
10. Cubra el orificio inferior derecho de la bisagra con la cubierta decorativa.



11. Gire la puerta 180° y fije la bisagra de la puerta en los orificios previstos para tal fin en el eje giratorio inferior izquierdo de la puerta.



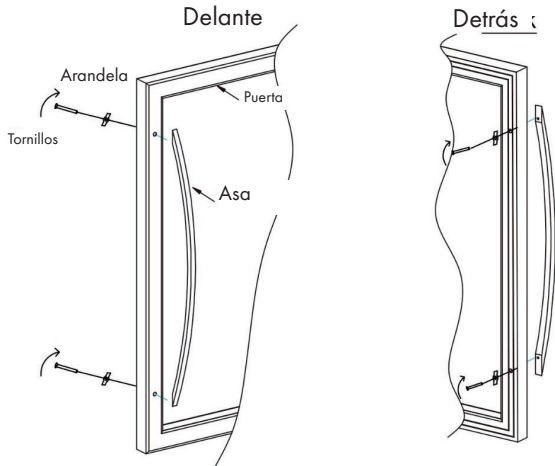
12. Cuelgue la puerta en la bisagra superior izquierda y asegúrese de que la puerta esté bien fijada en las bisagras superior e inferior. Fije el eje de la puerta en el orificio de inferior izquierdo de la bisagra de la puerta.



Fijación del asa de la puerta

Este aparato está equipado con un asa de acero inoxidable. Para fijarla, siga estas instrucciones:

1. Abra la puerta del frigorífico y extraiga con cuidado la junta de la puerta en el punto donde desea montar el asa.
2. Coloque las arandelas en los tornillos e introduzca ambos tornillos en las muescas de la puerta.
3. Encaje el asa en los tornillos desde el otro lado y, a continuación, apriételos con un destornillador.
4. Coloque la junta de la puerta en su posición inicial.



EQUIPACIÓN

Sistema de control de temperatura:

De acuerdo con los expertos, la temperatura ideal de almacenamiento para el vino es de 12 °C, con posibles variaciones de 10-14 °C. Por favor, no lo confunda con la temperatura de consumo, que puede situarse entre 5 y 18 °C según la naturaleza específica del vino. Es especialmente importante evitar oscilaciones repentinas de temperatura. Construido por amantes del vino, este aparato calcula, al contrario que un frigorífico normal, la sensibilidad de los vinos Grand Cru con respecto a oscilaciones repentinas de temperatura y permite mantener una temperatura constante con un sistema de control preciso.

Sistema anti vibración

El compresor de refrigeración se ha equipado con una amortiguación especial (bloques silenciadores) y el interior se ha aislado con una capa gruesa de espuma de poliuretano desde la carcasa. Estas características evitan la transmisión de vibraciones a su vino.

Descongelación automática

Su aparato está equipado con un circuito automático de descongelación. Al finalizar un circuito de refrigeración se descongelan las superficies enfriadas del aparato de manera automática. El agua de descongelación se deriva a un recipiente de agua condensada que se encuentra en la parte trasera del compresor. Con el calor producido por el compresor, el agua condensada acumulada en el recipiente se evapora.

CARGA DE LA VINOTECA

Las cantidades máximas de llenado de la vinoteca referentes a las botellas se tratan de directrices indicativas: estas directrices permiten una estimación rápida del tamaño del aparato (similar a la indicación de capacidad que aparece en litros en los frigoríficos).

Las directrices están relacionadas con la prueba realizada con botellas estándar: la botella estándar Burdeos de 75 cl. Los estándares hacen referencia al origen geográfico para cada forma de botella (Burdeos, Borgoña, Provenza, etc.) y un tipo (tradicional, pesado, ligero, etc.) cada una con su diámetro y altura propias.

En realidad y en casos extremos, puede almacenar más vino colocando las botellas del mismo tipo en el frigorífico sin utilizar las baldas. No obstante, una vinoteca diversa contiene una amplia gama de botellas y el aspecto práctico del uso diario de una vinoteca limita la capacidad de esta. Por este motivo, es posible que llene su vinoteca

con menos botellas de que las en realidad esta puede albergar.

LIMPIEZA Y CUIDADO

- Apague el aparato y desconecte el enchufe de la toma de corriente antes de limpiarlo.
- Antes de utilizar por primera vez la vinoteca, le recomendamos limpiar el aparato por dentro y por fuera (parte delantera, laterales y parte superior) con agua tibia y un producto de limpieza neutro. A continuación, enjuague el aparato con agua tibia y deje que se seque antes de volver a conectarlo a la red eléctrica.
- Si utiliza el aparato por primera vez, es posible que se generen olores. Si esto ocurre, deje el aparato en marcha durante algunas horas sin contenido y con el ajuste de temperatura más bajo. El frío neutralizará el olor.
- Limpie la cubierta de plástico situada en las superficies de acero con un limpiador neutro y séquelo con un paño suave.
- Las baldas de madera no necesitan un cuidado especial.
- Para limpiar la vinoteca, no utilice objetos metálicos, sistemas de vapor, líquidos volátiles, soluciones orgánicas o sustancias agresivas.
- Para eliminar el hielo, no utilice objetos puntiagudos o afilados, sino un rascador de plástico.

DETECCIÓN Y RESOLUCIÓN DE PROBLEMAS

Los trabajos eléctricos de cualquier tipo deben realizarse por un técnico cualificado. El aparato debe ser reparado por un taller de reparación cualificado y deben utilizarse solamente repuestos originales. El aparato está pensado exclusivamente para su uso doméstico. En caso de dar otro uso al aparato, el fabricante no asume ningún tipo de responsabilidad. Si las soluciones propuestas en la tabla siguiente no funcionan para reparar el problema, contacte con nuestro servicio de atención al cliente.

Advertencia: Desenchufe siempre el aparato antes de realizar mantenimiento o reparaciones en el mismo.

Problema	Posible causa
El aparato no funciona.	<ul style="list-style-type: none"> • El aparato no está enchufado. • El aparato no está encendido. • Compruebe la tensión nominal del aparato. • Compruebe el interruptor del fusible y/o si el fusible está fundido
El aparato no enfría lo suficiente.	<ul style="list-style-type: none"> • Compruebe los ajustes de control de temperatura. • Compruebe si la temperatura ambiente se sitúa por encima de la temperatura de funcionamiento del aparato. • La puerta de la vinoteca se abre con demasiada frecuencia. • La puerta de la vinoteca no se ha cerrado correctamente. • La junta de la puerta no sella correctamente. • No hay suficiente espacio libre alrededor del aparato.
El compresor se enciende y apaga constantemente.	<ul style="list-style-type: none"> • La temperatura ambiente es demasiado alta. • Se ha colocado un gran número de botellas en el aparato. • El aparato se abre con demasiada frecuencia. • La puerta no se ha cerrado correctamente. • El aparato no se ha instalado correctamente.
Las luces LED no funcionan.	<ul style="list-style-type: none"> • El aparato no está enchufado. • El fusible está fundido. • Las bombillas de las luces LED se han averiado. • Se ha apagado el interruptor para las luces LED.
Vibraciones	<ul style="list-style-type: none"> • Asegúrese de que el aparato esté recto.

Problema	Posible causa
El aparato provoca demasiado ruido.	<ul style="list-style-type: none"> • Un ruido similar al agua circulando está producido por el líquido refrigerante y se trata de algo normal. • Al final del circuito de refrigeración puede escucharse el ruido del agua circulando. • La expansión y la compresión de las paredes interiores pueden generar un ruido de crujidos. • El aparato está torcido. • Compruebe si el ventilador se encuentra en buen estado.
La puerta no cierra correctamente.	<ul style="list-style-type: none"> • El aparato está torcido. • La junta de la puerta está sucia o dañada. • Los compartimentos interiores no se han colocado correctamente. • El contenido de la vinoteca evita que la puerta se cierre correctamente.
El display LED no funciona correctamente.	<ul style="list-style-type: none"> • El panel de control está averiado. • El circuito impreso (PCB) se ha averiado. • El aparato no está enchufado. • Los botones no funcionan.

Procedimiento en caso de una avería

A pesar del cuidado que se tiene al fabricar nuestros aparatos, no se puede descartar completamente nunca avería. Antes de contactar con nuestro servicio de atención al cliente, compruebe que:

- el enchufe del aparato esté conectado a la toma de corriente
- no existe ningún corte de luz
- las averías de funcionamiento no están descritas en la tabla superior.

IMPORTANTE: Si el cable principal está dañado, debe ser sustituido por el fabricante o por un taller recomendado por este. En cualquier caso, el cable debe ser sustituido por un electricista cualificado para evitar daños personales.

FICHA TÉCNICA DEL PRODUCTO

Información según el Reglamento (UE) n° 2019/2016

Nombre o marca comercial del proveedor: Klarstein				
Dirección del proveedor: Wallstraße 16, 10179 Berlín, DE				
Identificador del modelo: 10032030A, 10034154A, 10034725A				
Tipo de aparato de refrigeración:				
Aparato de bajo nivel de ruido:	no	ipo de diseño:	de libre instalación	
Armarios para la conservación de vinos:	sí	Otros aparatos de refrigeración:	no	
Parámetros generales del producto:				
Parámetro	Valor	Parámetro	Valor	
Dimensiones totales (mm)	Altura	820	Volumen total (dm ³ o L)	53
	Anchura	295		
	Profundidad	575		
EEL	172	Clase de eficiencia energética	G	
Ruido acústico aéreo emitido (dB(A) re 1 pW)	43	Clases de ruido acústico aéreo emitido	D	
Consumo de energía anual (kWh/a)	137.97	Clase climática	templado, subtropical	
Temperatura ambiente mínima (°C) en la que puede funcionar el aparato de refrigeración	16	Temperatura ambiente máxima (°C) en la que puede funcionar el aparato de refrigeración	38	
Ajuste de invierno	no			

Parámetros del compartimento:					
Tipos de compartimento		Parámetros del compartimento y valores			
		Volumen del compartimento (dm ³ o l)	Ajuste de temperatura recomendado para conservación optimizada de alimentos (°C). Estos ajustes no contradirán las condiciones de conservación contempladas en el anexo IV, cuadro 3	Capacidad de congelación (kg/24 h)	Tipo de desescarche (desescarche automático = A, desescarche manual = M)
Dispensa	no	-	-	-	-
Conservación de vinos	sí	53	12	-	A
Compartimento bodega	no	-	-	-	-
Alimentos frescos	no	-	-	-	-
Helador	no	-	-	-	-
0 estrellas/Fabricación de hielo	no	-	-	-	-
1 estrella	no	-	-	-	-
2 estrellas	no	-	-	-	-
3 estrellas	no	-	-	-	-
4 estrellas	no	-	-	-	-
Sección 2 estrellas	no	-	-	-	-
Compartimento temperatura variable	-	-	-	-	-
Para compartimentos de 4 estrellas:					
Congelación rápida			no		
Parámetros de las fuentes luminosas:					
Tipo de fuente luminosa			-		
Clase de eficiencia energética			-		
Duración mínima de la garantía ofrecida por el fabricante: 24 meses					
Información adicional:					
Enlace del sitio web del fabricante, en el que se encuentra la información contemplada en el punto 4, letra a), del anexo del Reglamento (UE) 2019/2019: www.klarstein.es					

INDICACIONES SOBRE LA RETIRADA DEL APARATO



Si en su país existe una disposición legal relativa a la eliminación de aparatos eléctricos y electrónicos, este símbolo estampado en el producto o en el embalaje advierte que no debe eliminarse como residuo doméstico. En lugar de ello, debe depositarse en un punto de recogida de reciclaje de aparatos eléctricos y electrónicos. Una gestión adecuada de estos residuos previene consecuencias potencialmente negativas para el medio ambiente y la salud de las personas. Puede consultar más información sobre el reciclaje y la eliminación de este producto contactando con su administración local o con su servicio de recogida de residuos.

FABRICANTE E IMPORTADOR (REINO UNIDO)

Fabricante:

Chal-Tec GmbH, Wallstraße 16, 10179 Berlín, Alemania.

Importador para Gran Bretaña:

Berlin Brands Group UK Limited
PO Box 42
272 Kensington High Street
London, W8 6ND
United Kingdom

Cher client,

Toutes nos félicitations pour l'acquisition de ce nouvel appareil. Veuillez lire attentivement les instructions suivantes de branchement et d'utilisation afin d'éviter d'éventuels dommages. Le fabricant ne saurait être tenu pour responsable des dommages dus au non-respect des consignes de sécurité et à la mauvaise utilisation de l'appareil. Scannez le QR-Code pour accéder à la dernière version du mode d'emploi et à d'autres informations concernant le produit:



SOMMAIRE

Consignes de sécurité	66
Aperçu de l'appareil	69
Installation	70
Utilisation	72
Modification du sens de la porte	74
Équipement	78
Comment remplir la cave à vin	78
Nettoyage et entretien	79
Identification et résolution des problèmes	80
Fiche de données produit	82
Informations sur le recyclage	84
Fabricant et importateur (UK)	84

FICHE TECHNIQUE

Numéro d'article	10032030, 10034154, 10034725
Alimentation électrique	220-240 V ~ 50 Hz

CONSIGNES DE SÉCURITÉ

- Avant d'utiliser l'appareil vérifiez la tension sur la plaque signalétique. Branchez l'appareil sur des prises de tension correspondante uniquement.
- Cet appareil peut être utilisé par des enfants de 8 ans ou plus et des personnes ayant des capacités physiques, sensorielles et mentales limitées et / ou dénuées d'expérience et de connaissances, à condition d'avoir été instruits au fonctionnement de l'appareil par une personne responsable et d'en comprendre les risques associés.
- Veiller à ce que les ouvertures de ventilation restent dégagées et nettoyez-les régulièrement.
- N'utilisez qu'aucun appareil mécanique pour accélérer le processus de dégivrage.
- Ne placez aucun appareil électrique dans le réfrigérateur comme par exemple une sorbetière.
- Faites attention à ne pas endommager le circuit réfrigérant.
- Si le câble secteur ou la fiche sont endommagés, faites-les remplacer par le fabricant un service professionnel agréé ou une personne de qualification équivalente.
- Contrôlez régulièrement le bon état du câble secteur. N'utilisez pas l'appareil avec un câble secteur endommagé.
- Ne touchez pas à l'appareil, à la fiche de secteur ou au câble avec les mains mouillées.
- Si possible n'utilisez aucune rallonge électrique. Si toutefois vous y êtes contraint, veillez à ce que la puissance de la rallonge soit au moins égale à celle de l'appareil.
- Laissez tout autour de l'appareil au moins 5 cm d'espace sur les côtés et 10 cm à l'arrière pour que l'air puisse circuler librement.
- Ne placez aucun aliment chaud dans l'appareil. Laissez-les d'abord refroidir à température ambiante.
- Refermer la porte dès que possible après avoir rangé des aliments pour que le froid ne s'échappe pas.
- Placez l'appareil sur un support solide et horizontal Ne le placez pas sur un support mou, comme un tapis par exemple.
- Ne posez aucun objet sur l'appareil.
- Ne rangez aucune substance inflammable ou explosive dans l'appareil.
- N'utilisez pas l'appareil à l'extérieur.
- Pour débrancher l'appareil, ne tirez pas sur le câble, mais saisissez toujours le corps de la fiche.
- Veillez à ce que le câble secteur ne touche aucune surface chaude.
- Branchez l'appareil sur une prise de terre uniquement.
- Ne branchez pas l'appareil sur une prise déjà occupée par d'autres appareils culinaires.
- Lorsque le réfrigérateur s'arrête tombe en panne ou quand vous l'éteignez, patientez 5 minutes avant de le rallumer pour ne pas risquer d'endommager le compresseur.

Cet appareil contient du liquide réfrigérant Isobutane (R600a), un gaz naturel très respectueux de l'environnement mais inflammable. Bien qu'il soit inflammable, il ne détruit pas la couche d'ozone et ne renforce pas l'effet de serre. L'utilisation de ce liquide réfrigérant provoque toutefois un niveau sonore de l'appareil légèrement plus élevé. Outre les bruits du compresseur, vous pouvez percevoir le flux du liquide réfrigérant. Cela est inévitable et n'a aucune influence négative sur la puissance de l'appareil. Faites attention pendant le transport afin de ne pas endommager le circuit réfrigérant. Les fuites de liquide réfrigérant peuvent irriter les yeux.

Remarques particulières

- Les enfants de 3 à 8 ans sont autorisés à charger les réfrigérateurs et à s'y servir.
- Lors du positionnement de l'appareil, assurez-vous que le cordon d'alimentation n'est pas pincé ou endommagé.
- Assurez-vous qu'il n'y a pas de prises multiples ou d'alimentations multiples à l'arrière de l'appareil.

Pour éviter la contamination des aliments, veuillez suivre les instructions ci-dessous :

- Une ouverture prolongée de la porte peut entraîner une augmentation significative de la température dans les compartiments de l'appareil.



MISE EN GARDE

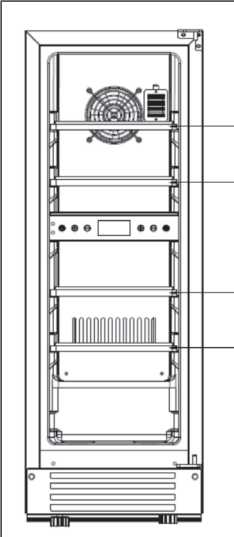
Lors de l'utilisation, de l'entretien et de la mise au rebut de l'appareil, faites attention au symbole de gauche à l'arrière de l'appareil ou sur le compresseur. Ce symbole avertit d'un éventuel incendie. Il y a des substances inflammables dans les conduites de fluide frigorigène et dans le compresseur. Tenez l'appareil à l'écart de toute source d'incendie pendant son utilisation, son entretien et son élimination.

Consignes pour une bonne utilisation

- Cet appareil est exclusivement destiné à la conservation du vin.
- Cet appareil n'est pas destiné à être encastré, sauf si cela est explicitement autorisé par la notice.
- Cet appareil ne convient pas pour la congélation d'aliments.
- Les clayettes ont été installées pour permettre l'utilisation la plus efficace de l'énergie.

Remarque : Il est recommandé de régler la température à 12 ° C. Une température trop élevée peut abîmer le vin, une température trop basse consomme beaucoup d'électricité.

Notes spéciales sur les étagères



- Les étagères ont été utilisées à l'avance de manière à permettre l'utilisation la plus efficace possible de l'énergie.
- N'utilisez que les étagères fournies par le fabricant.
- Ne bouchez jamais les trous des étagères et n'utilisez jamais d'autres types d'étagères non approuvées par le fabricant, ce qui pourrait entraîner un mauvais refroidissement ou augmenter la consommation d'énergie.
- Nous vous recommandons d'utiliser les étagères comme indiqué sur l'illustration pour assurer une utilisation optimale de l'énergie.

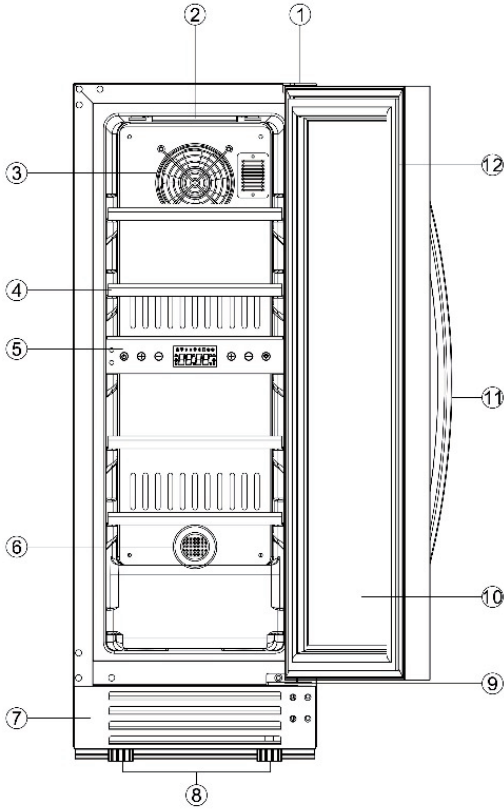
Notes sur la température ambiante

Installez cet appareil dans un endroit où la température ambiante correspond à la classe climatique indiquée sur la plaque signalétique de l'appareil.

SN	Basses	Ce réfrigérateur est destiné à être utilisé à des températures ambiantes de 10 à 32 °C.
N	Modérées	Ce réfrigérateur est destiné à être utilisé à des températures ambiantes de 16-32 °C.
ST	Subtropicales	Ce réfrigérateur est destiné à être utilisé à des températures ambiantes de 16-38 °C.
T	Tropicales	Ce réfrigérateur est destiné à être utilisé à des températures ambiantes de 16-43 °C.

La température ambiante influence la température interne et l'humidité du réfrigérateur à vin. Pour un fonctionnement optimal du réfrigérateur à vin, nous recommandons une température ambiante de 23°C à 25°C.

APERÇU DE L'APPAREIL



- | | | | |
|---|-------------------------------|----|-------------------------------|
| 1 | Charnière supérieure de porte | 8 | Socle |
| 2 | Eclairage | 9 | Pieds réglables |
| 3 | Ventilateur | 10 | Charnière inférieure de porte |
| 4 | Compartment réfrigérateur | 11 | Porte du réfrigérateur |
| 5 | Panneau de commande | 12 | Poignée de porte |
| 6 | Filtre à charbon actif | 13 | Joint de porte |
| 7 | Pieds réglables | | |

INSTALLATION

Avant la mise en marche

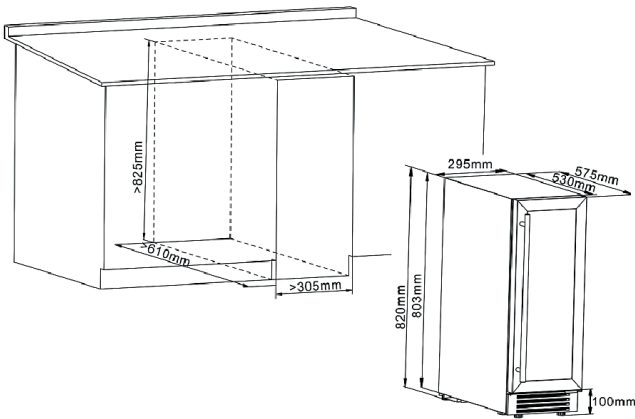
Pour assurer un bon raccordement électrique, suivez les instructions d'installation de ce mode d'emploi.

- Retirez tous les matériaux d'emballage à l'intérieur comme à l'extérieur.
- Après avoir déballé l'appareil, vérifiez visuellement qu'il n'est pas endommagé. Ne branchez pas un appareil endommagé. En cas de dommage, veuillez informer le service après-vente du fabricant et conserver l'emballage.
- Il est recommandé de laisser reposer l'appareil déballé pendant au moins 24 heures avant de le brancher, afin de garantir une répartition uniforme du réfrigérant dans tout le circuit de refroidissement.
- Nettoyez l'intérieur de l'appareil avec un chiffon doux et de l'eau tiède avant de l'utiliser pour la première fois.
- Pour éviter toute surchauffe de l'appareil, veillez à une circulation d'air suffisante.
- Assurez-vous que l'appareil n'est pas en contact avec les murs ou les éléments chauds (compresseur, condenseur) afin d'éviter tout risque d'incendie.
- L'appareil ne doit pas se trouver à proximité de radiateurs, de plaques de cuisson ou de cuisinières à gaz.
- Assurez-vous que la prise que vous utilisez reste facilement accessible même après l'installation de la cave à vin.

Installation

- Cet appareil doit être installé dans une pièce sèche et bien ventilée.
- Assurez une ventilation adéquate et ne bloquez pas les ouvertures de ventilation de l'appareil pour éviter une surchauffe.
- Placez l'appareil dans un endroit suffisamment résistant pour supporter le poids d'un réfrigérateur plein. Pour vous assurer que le réfrigérateur est de niveau, réglez la hauteur des pieds du réfrigérateur.
- Pour une consommation d'énergie la plus faible possible, ne placez pas l'appareil près d'une source de chaleur (chauffage, cuisinière, etc.) et ne l'exposez pas à l'ensoleillement direct. Évitez également de placer l'appareil dans une pièce très froide.
- Branchez le cordon d'alimentation de l'appareil sur une prise facilement accessible. Si vous avez des questions sur la mise à la terre et / ou sur la consommation électrique, veuillez contacter directement le service clientèle ou un électricien qualifié.

Remarque : Assurez-vous que l'interrupteur marche / arrêt de l'appareil et la prise à laquelle il est connecté restent facilement accessibles, même après l'installation de l'appareil.









UTILISATION











Panneau de commande




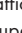

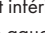


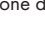
La plage de température de la zone supérieure de la cave à vin est comprise entre 5 et 12 °C et la plage de température de la zone inférieure de la cave à vin est comprise entre 12 et 20 °C.

- Appuyez sur l'icône  et maintenez-la pendant 2 secondes pour allumer ou éteindre l'appareil.
 - Vous pouvez choisir parmi deux modes d'éclairage. Appuyez sur l'icône  et maintenez-la pendant 3 secondes pour choisir le mode d'éclairage.
1. Mode éclairage allumé et éteint : Il s'agit du réglage par défaut. L'éclairage est contrôlé par un capteur et l'écran de la cave à vin affiche l'icône . Lorsque vous ouvrez la porte de la cave à vin, la lumière s'allume automatiquement.
 2. Mode éclairage allumé : Appuyez sur l'icône  et maintenez-la pendant 3 secondes pour accéder au mode d'éclairage. Lorsque vous êtes dans ce mode, l'écran affiche , ce qui signifie que l'éclairage va rester allumé en permanence à l'intérieur de la cave.
 3. Modification de la couleur d'éclairage: l'appareil est équipé d'une fonction 3 couleurs qui vous permet de sélectionner l'éclairage intérieur du réfrigérateur du blanc au bleu en passant par l'orange. Pour changer la couleur de l'éclairage intérieur du réfrigérateur, appuyez brièvement sur l'icône . L'éclairage passe du blanc au bleu puis à l'orange.

Réglage de la température et affichage du taux d'humidité

- Appuyez sur les touches  et  pour régler la température dans l'appareil. Chaque appui sur l'une des touches modifie la température d'1 °C.
- Les touches  et  à gauche du panneau de commande servent à contrôler la température dans la partie supérieure de la cave à vin.
- La température de la partie inférieure de la cave à vin se règle avec les touches  et  à droite du panneau de commande.
- Pour basculer entre les affichages de la température en Celsius et en Fahrenheit, appuyez simultanément sur les touches  et  pendant 3 secondes sur le côté gauche du panneau de commande.
- Appuyez simultanément sur les touches  et  sur le côté droit du panneau de commande pour afficher le taux d'humidité dans la cave à vin.

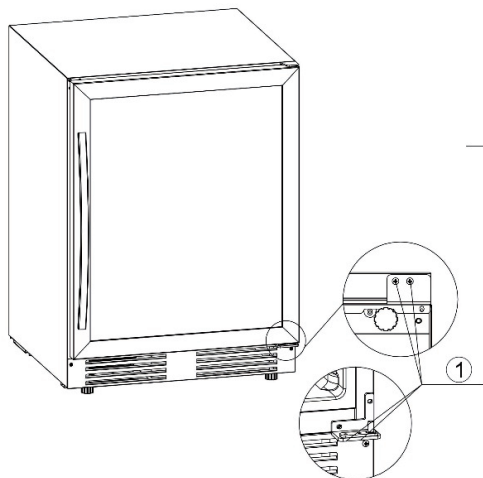
Système d'alarme :

1. Alarme en cas de porte de la cave à vin ouverte : Si la porte de la cave à vin reste ouverte pendant plus de 5 minutes, l'alarme retentit en émettant 3 bips toutes les 5 secondes et l'écran indique l'icône . Pour désactiver l'alarme, vous pouvez appuyer sur n'importe quelle touche ou fermer la porte de la cave à vin.
2. Alarme de température basse de la cave à vin : Si la température de la zone supérieure de la cave à vin est inférieure à 2 °C pendant plus de 3 heures, l'alarme retentit et le côté gauche de l'écran affiche l'icône . Si la température de la zone inférieure de la cave à vin est supérieure à 3 heures est inférieure à 2 °C, l'alarme sonne et l'icône apparaît à droite de l'écran. Vous pouvez appuyer sur n'importe quelle touche pour arrêter l'alarme.
3. Alarme de température trop élevée : si la température du compartiment supérieur de la cave à vin est supérieure à 25 degrés pendant plus de 6 heures, l'alarme retentit et le côté gauche de l'écran affiche l'icône . Si la température de la zone inférieure de la cave à vin est supérieure à 25 °C pendant plus de 6 heures, l'alarme retentit et le côté droit de l'écran affiche l'icône. Appuyez sur n'importe quelle touche pour arrêter l'alarme.
4. Alarme d'humidité basse : Si l'humidité du compartiment supérieur de la cave à vin est inférieure à 40% pendant plus de 3 heures, l'écran de gauche affichera l'icône . Si l'humidité du compartiment inférieur de la cave à vin est inférieure à 40% pendant plus de 3 heures, l'écran de gauche affichera l'icône . L'icône d'alarme disparaît lorsque l'humidité de la cave à vin revient à la normale.
5. Alarme d'humidité élevée : si l'humidité du compartiment supérieur de la cave à vin est supérieure à 80% pendant plus d'une heure, le côté gauche de l'écran affiche l'icône . Alarme d'humidité élevée : si l'humidité du compartiment inférieur de la cave à vin est supérieure à 80% pendant plus d'une heure, le côté gauche de l'écran affiche l'icône . L'icône d'alarme disparaît lorsque l'humidité de la cave à vin revient à la normale.

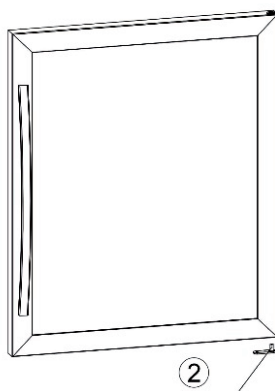
MODIFICATION DU SENS DE LA PORTE

Dans le sachet de rangement du manuel d'utilisation, vous trouverez une charnière supérieure gauche ainsi qu'une charnière inférieure gauche, ce qui vous permet de changer de côté la porte de la cave à vin. Veuillez suivre les instructions ci-dessous :

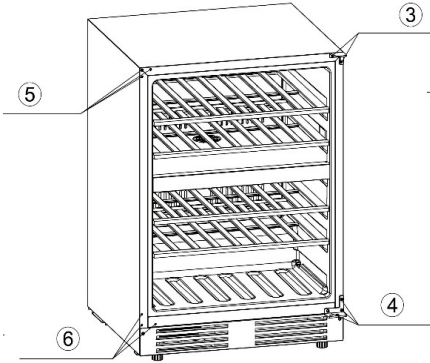
1. Retirez les deux vis situées sur la charnière inférieure de la porte sur le pivot de la porte, puis retirez la porte.



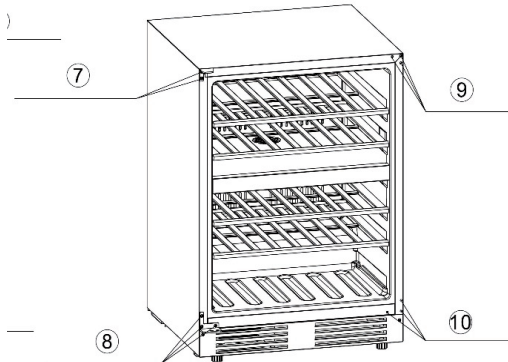
2. Retirez le pivot du trou de pivot situé en bas à droite de la porte.



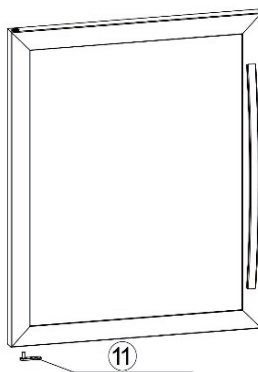
3. Retirez la charnière supérieure droite de la porte en dévissant les 3 vis.
4. Retirez la charnière inférieure droite de la porte en dévissant les 3 vis.
5. Retirez les caches plastique décoratifs du trou de la charnière supérieure gauche.
6. Retirez les caches plastique décoratifs du trou de la charnière inférieure gauche.



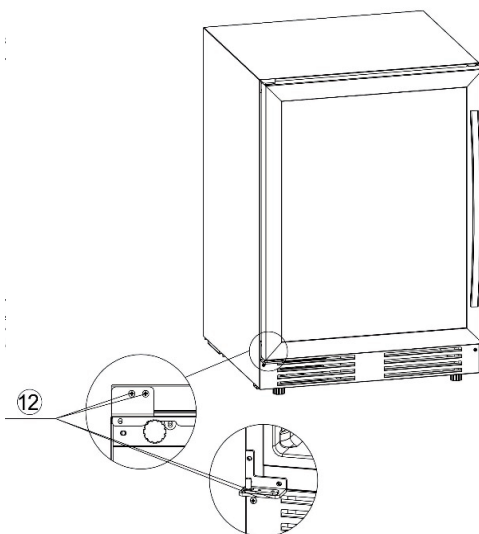
7. Installez la charnière supérieure gauche.
8. Installez la charnière inférieure gauche.
9. Couvrez le trou de la charnière supérieure droite avec le cache en plastique décoratif.
10. Couvrez le trou de la charnière inférieure droite avec le cache en plastique décoratif.



11. Tournez la porte à 180 ° et fixez la charnière dans les trous prévus sur l'axe de pivotement inférieur gauche de la porte.



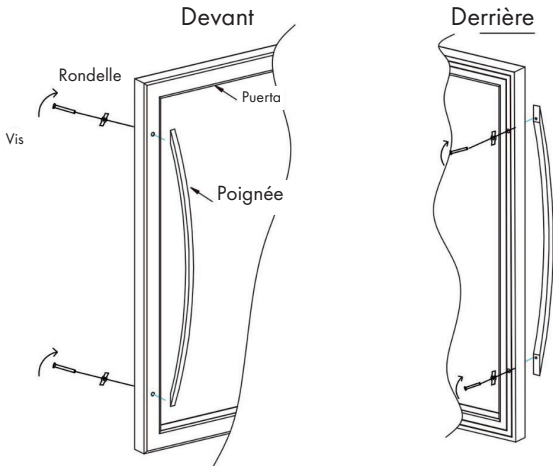
12. Accrochez la porte dans le support supérieur gauche en vous assurant que la porte est alignée avec les supports supérieur et inférieur. Fixez l'axe de la porte au trou de charnière inférieur gauche.



Fixation de la poignée de porte

Cet appareil est équipé d'une poignée de porte en inox. Pour la fixer, veuillez suivre les instructions ci-dessous:

1. Ouvrez la porte de la cave à vin et tirez délicatement le joint de la porte à l'endroit où vous souhaitez monter la poignée de la porte.
2. Placez la rondelle sur les vis, puis insérez les deux vis dans les renforcements de la porte.
3. Insérez la poignée de l'autre côté dans les vis, puis serrez les vis avec un tournevis.
4. Remettez le joint de porte dans sa position initiale.



ÉQUIPEMENT

Système de contrôle de température

Selon les experts, la température de stockage idéale pour le vin est d'environ 12 °C, avec des variations possibles de 10 à 14 °C. Ne la confondez pas avec la température de service, qui peut être comprise entre 5 et 18 °C selon la nature du vin.

Il est de la plus haute importance d'éviter les fluctuations brusques de la température. Conçu par les amateurs de vin, cet appareil, contrairement aux réfrigérateurs classiques, calcule la sensibilité des vins Grand Cru aux changements brusques de température et maintient une température constante grâce à un système de contrôle précis.

Système anti-vibrations

Le compresseur de refroidissement a été équipé d'amortisseurs spéciaux (silentbloks) et l'intérieur du boîtier isolé par une épaisse couche de mousse de polyuréthane. Ces propriétés empêchent la transmission de vibrations à vos vins.

Dégivrage automatique

Votre appareil est équipé d'un cycle de dégivrage automatique. A la fin du circuit de refroidissement, les surfaces refroidies de l'appareil sont automatiquement dégivrées. L'eau de dégivrage est dirigée vers un réservoir d'évaporation de condensat situé à l'arrière du compresseur. La chaleur produite par le compresseur évapore l'eau de condensation recueillie dans le réservoir

COMMENT REMPLIR LA CAVE À VIN

La capacité maximum en bouteilles de la cave à vin est indiquée à titre indicatif : ces directives permettent une estimation rapide de la taille de l'appareil (similaire à la lecture de la capacité d'un réfrigérateur exprimée en litres).

Les directives concernent les tests effectués avec des bouteilles standard : la bouteille standard "Bordeaux léger de 75 cl" - la norme fait référence à la forme de bouteille selon son origine géographique (Bordeaux, Bourgogne, Provence, etc.) et à un type (traditionnel, lourd, léger, etc.), chacun ayant son propre diamètre et sa hauteur.

En réalité, et dans les cas extrêmes, vous pourriez stocker davantage de vin en empilant des bouteilles du même type dans la cave à vin sans porte-bouteilles. Une cave à vins variée, cependant, contient une large gamme de bouteilles et l'aspect pratique de l'utilisation quotidienne de la cave limite sa capacité. Pour cette raison, vous remplirez probablement la cave à vin avec moins de bouteilles que vous ne pouvez en réalité.

NETTOYAGE ET ENTRETIEN

- Veuillez éteindre l'appareil et débrancher le cordon d'alimentation de la prise avant de le nettoyer.
- Avant d'utiliser la cave à vin pour la première fois, nous vous recommandons de nettoyer l'appareil de l'intérieur et de l'extérieur (avant, côtés et dessus) avec de l'eau tiède et un savon doux. Ensuite, rincez l'appareil à l'eau claire et laissez-le sécher avant de le rebrancher.
- Lorsque vous utilisez l'appareil pour la première fois, il peut dégager une odeur. Si cela se produit, faites fonctionner l'appareil à vide pendant quelques heures à la température la plus basse. Le froid va éliminer l'odeur.
- Nettoyez le couvercle en plastique des compartiments en acier avec un savon doux et essuyez avec un chiffon doux.
- Les compartiments en bois ne nécessitent pas de soins particuliers.
- N'utilisez pas d'objets métalliques, de systèmes à vapeur, de liquides volatils, de solvants organiques ou de substances agressives pour nettoyer la cave à vin.
- Ne pas utiliser d'objets tranchants ou pointus pour enlever la glace, mais utilisez un grattoir en plastique.

IDENTIFICATION ET RÉOLUTION DES PROBLÈMES

Tous les travaux électriques doivent être effectués par un technicien qualifié. L'appareil ne doit être réparé que par un atelier spécialement désigné et seules les pièces de rechange d'origine doivent être utilisées. L'appareil est destiné à un usage domestique uniquement. Le fabricant décline toute responsabilité pour toute autre utilisation de l'appareil. Si aucune des méthodes de résolution de problèmes répertoriées dans le tableau ne fonctionne, veuillez contacter notre service clientèle. Attention : débranchez toujours l'appareil avant d'effectuer la maintenance ou de le réparer.

Problème	Cause possible
L'appareil ne fonctionne pas.	<ul style="list-style-type: none"> • L'appareil n'est pas branché. • L'appareil n'est pas allumé. • Vérifiez la tension nominale de l'appareil. • Vérifiez le commutateur de fusible et / ou l'état du fusible.
L'appareil n'est pas assez froid.	<ul style="list-style-type: none"> • Vérifiez le réglage du contrôle de la température. • Vérifiez si la température ambiante est supérieure à la température de fonctionnement de l'appareil. • La porte du réfrigérateur a été ouverte trop souvent. • La porte du réfrigérateur n'est pas bien fermée. • Le joint de la porte ne ferme pas correctement. • Il n'y a pas assez d'espace libre autour de l'appareil.
Le compresseur ne cesse de s'allumer et de s'éteindre.	<ul style="list-style-type: none"> • La température ambiante est élevée. • Vous avez placé un grand nombre de bouteilles dans l'appareil. • L'appareil est ouvert fréquemment. • La porte n'est pas bien fermée. • L'appareil n'a pas été installé correctement.
Les voyants LED ne fonctionnent pas.	<ul style="list-style-type: none"> • L'appareil n'est pas branché. • Le fusible a sauté. • Les ampoules des lampes à LED sont hors service. • L'interrupteur de l'éclairage LED est éteint.
Vibration	<ul style="list-style-type: none"> • Assurez-vous que l'appareil repose bien à plat.

Problème	Cause possible
L'appareil est très bruyant.	<ul style="list-style-type: none"> • Le bruit de circulation d'eau est dû au le liquide de refroidissement et est normal. • À la fin du circuit de refroidissement, vous pouvez entendre un bruit de circulation d'eau. • La dilatation et la contraction des parois internes peuvent parfois produire un craquement • L'appareil est n'est pas bien droit. • Vérifiez que le ventilateur est en bon état.
La porte ferme mal.	<ul style="list-style-type: none"> • L'appareil est n'est pas bien droit. • Le joint de porte est encrassé ou endommagé. • Les compartiments intérieurs ont été mal installés. • Le contenu de la cave à vin empêche la porte de se fermer correctement.
L'écran LED fonctionne mal.	<ul style="list-style-type: none"> • Le panneau de commande est endommagé. • La carte mère (PCB) est hors service. • L'appareil n'est pas branché. • La touche ne fonctionne pas.

Procédure en cas de dysfonctionnement

Malgré le soin apporté à la production de nos équipements, un dysfonctionnement peut toujours se produire. Veuillez vérifier les points suivants avant de contacter notre service clientèle :

- La fiche secteur de l'appareil est correctement insérée dans la prise.
- Il n'y a pas de panne de courant.
- Le dysfonctionnement ne fait pas partie de ceux décrits dans le tableau ci-dessus.

IMPORTANT : Si le câble d'alimentation principal est endommagé, il doit être remplacé par le fabricant ou par un atelier recommandé par le fabricant. Dans tous les cas, le câble doit être remplacé par un électricien qualifié pour éviter toute blessure.

FICHE DE DONNÉES PRODUIT

Informations selon le règlement (UE) n ° 2019/2016

Nom du fournisseur ou marque commerciale: Klarstein				
Adresse du fournisseur: Wallstraße 16, 10179 Berlin, DE				
Référence du modèle: 10032030A, 10034154A, 10034725A				
Type d'appareil de réfrigération:				
Appareil à faible niveau de bruit:	non	Type de construction:	à pose libre	
Appareil de stockage du vin:	oui	Autre appareil de réfrigération:	non	
Paramètres généraux du produit				
Paramètre	Valeur	Paramètre	Valeur	
Dimensions hors tout (mm)	Hauteur	820	Volume total (dm ³ ou L)	53
	Largeur	295		
	Profondeur	575		
EEl	172	Classe d'efficacité énergétique	G	
Émissions de bruit acoustique dans l'air (dB(A) re 1 pW)	43	Classe d'émission de bruit acoustique dans l'air	D	
Consommation d'énergie annuelle (kWh/an)	137.97	Classe climatique:	tempéré, subtropical	
Température ambiante minimale (°C) à laquelle l'appareil de réfrigération est adapté	16	Température ambiante maximale (°C) à laquelle l'appareil de réfrigération est adapté	38	
Réglage hiver	non			

Paramètres des compartiments					
Type de compartiment		Paramètres et valeurs de compartiment			
		Volume du compartiment (dm ³ ou l)	Réglage de température recommandé pour un stockage optimisé des denrées alimentaires (°C) Ces réglages ne doivent pas être en contradiction avec les conditions de stockage prévues à l'annexe IV, tableau 3	Pouvoir de congélation spécifique (kg/24 h)	Mode de dégivrage (dégivrage automatique = A, dégivrage manuel = M)
Garde-manger	non	-	-	-	-
Stockage du vin	oui	53	12	-	A
Cave	non	-	-	-	-
Alimentaires fraîches	non	-	-	-	-
Denrées hautement périssables	non	-	-	-	-
Sans étoile ou fabrication de glace	non	-	-	-	-
1 étoile	non	-	-	-	-
2 étoiles	non	-	-	-	-
3 étoiles	non	-	-	-	-
4 étoiles	non	-	-	-	-
Zone 2 étoiles	non	-	-	-	-
Compartiment à température variable	-	-	-	-	-
Pour les compartiments 4 étoiles :					
Possibilité de congélation rapide			non		
Paramètres de la source lumineuse:					
Type de source lumineuse			-		
Classe d'efficacité énergétique			-		
Durée minimale de la garantie offerte par le fabricant : 24 mois					
Informations supplémentaires:					
Lien internet vers le site web du fabricant où se trouvent les informations visées au point 4 a) de l'annexe du règlement (UE) 2019/2019 de la Commission: www.klarstein.fr					

INFORMATIONS SUR LE RECYCLAGE



S'il existe une réglementation pour l'élimination ou le recyclage des appareils électriques et électroniques dans votre pays, ce symbole sur le produit ou sur l'emballage indique que cet appareil ne doit pas être jeté avec les ordures ménagères. Vous devez le déposer dans un point de collecte pour le recyclage des équipements électriques et électroniques. La mise au rebut conforme aux règles protège l'environnement et la santé de vos semblables des conséquences négatives. Pour plus d'informations sur le recyclage et l'élimination de ce produit, veuillez contacter votre autorité locale ou votre service de recyclage des déchets ménagers.

FABRICANT ET IMPORTATEUR (UK)

Fabricant :

Chal-Tec GmbH, Wallstraße 16, 10179 Berlin, Allemagne.

Importateur pour la Grande Bretagne :

Berlin Brands Group UK Limited
PO Box 42
272 Kensington High Street
London, W8 6ND
United Kingdom

Gentile cliente,

La ringraziamo per aver acquistato il dispositivo. La preghiamo di leggere attentamente le seguenti istruzioni per l'uso e di seguirle per evitare possibili danni tecnici. Non ci assumiamo alcuna responsabilità per danni scaturiti da una mancata osservazione delle avvertenze di sicurezza e da un uso improprio del dispositivo. Scansionare il codice QR seguente, per accedere al manuale d'uso più attuale e per ricevere informazioni sul prodotto.



INDICE

Avvertenze di sicurezza	86
Descrizione del dispositivo	89
Installazione	90
Utilizzo	92
Invertire il lato di apertura	94
Strumentazione	98
Carico	98
Pulizia e manutenzione	99
Ricerca e risoluzione dei problemi	100
Scheda dati del prodotto	102
Avviso di smaltimento	104
Produttore e importatore (UK)	104

DATI TECNICI

Numero Articolo	10032030, 10034154, 10034725
Alimentazione	220-240 V ~ 50 Hz

AVVERTENZE DI SICUREZZA

- Prima dell'uso, controllare la tensione sulla targhetta del dispositivo. Collegare il dispositivo solo ad una presa che corrisponde alla tensione indicata.
- Questo dispositivo può essere utilizzato da bambini a partire da 8 anni e da persone con limitate capacità fisiche e psichiche o con conoscenza ed esperienze limitate, solo se sono stati istruiti sulle modalità d'uso e comprendono i rischi e i pericoli connessi.
- Assicurarsi che l'apertura di ventilazione non sia ostruita e pulirla regolarmente.
- Non utilizzare apparecchi meccanici per accelerare il processo di sbrinamento.
- Non introdurre nel frigorifero apparecchi elettrici, come ad esempio macchine per il ghiaccio.
- Fare attenzione a non danneggiare il circuito del liquido refrigerante.
- Se il cavo o la spina di alimentazione sono danneggiati, farli sostituire dal produttore, da un tecnico specializzato o da un soggetto qualificato.
- Controllare regolarmente che il cavo di alimentazione non sia danneggiato. Non utilizzare il dispositivo se il cavo di alimentazione è danneggiato.
- Non toccare il dispositivo, la spina e il cavo di alimentazione con le mani bagnate.
- Non utilizzare prolunghie. Tuttavia se l'utilizzo di una prolunga dovesse essere necessario, assicurarsi che i valori ampere del dispositivo collegato non superino i valori ampere massimi del cavo di alimentazione.
- Lasciare almeno 5 cm di spazio libero intorno al dispositivo e 10 cm sul retro affinché l'aria possa circolare liberamente.
- Non introdurre alimenti caldi nel dispositivo. Far raffreddare gli alimenti a temperatura ambiente.
- Chiudere lo sportello il prima possibile dopo aver introdotto gli alimenti.
- Posizionare il dispositivo su una superficie stabile. Non collocare il dispositivo su una superficie morbida, ad esempio su un tappeto.
- Non collocare oggetti sul dispositivo.
- Non conservare sostanze infiammabili o esplosive all'interno del dispositivo.
- Non utilizzare il dispositivo all'aperto.
- Non staccare la spina tirando il cavo di alimentazione, bensì afferrare la spina alla base.
- Assicurarsi che il cavo di alimentazione non tocchi superfici calde.
- Collegare il dispositivo solo a prese dotate di messa a terra.
- Non collegare il dispositivo ad una presa alla quale sono già collegati altri apparecchi.
- In caso di spegnimento o di mancanza di corrente, attendere 5 minuti prima di riaccendere il dispositivo. In caso contrario il compressore potrebbe danneggiarsi.

Questo dispositivo contiene il refrigerante isobutano (R600a), un gas naturale ecocompatibile ma infiammabile. Anche se è infiammabile, non danneggia lo strato di ozono e non aumenta l'effetto serra. Tenere presente che l'utilizzo di questo refrigerante comporta rumori del dispositivo. Oltre al rumore del compressore si può sentire anche il flusso del liquido refrigerante. Ciò è inevitabile e non ha un effetto negativo sulle prestazioni del dispositivo. Trasportare il dispositivo con cautela per evitare di danneggiare il circuito di refrigerazione. Le perdite di liquido refrigerante possono causare irritazioni agli occhi.

Note speciali

- Bambini tra 3 e 8 anni possono mettere oggetti nel frigorifero e toglierli.
- Quando si posiziona l'unità, assicurarsi che il cavo di alimentazione non sia schiacciato o danneggiato.
- Assicurarsi che non vi siano prese multiple o alimentatori sul retro dell'unità.

Per evitare la contaminazione degli alimenti, seguire le seguenti istruzioni:

- Un'apertura prolungata dello sportello può portare ad un significativo aumento della temperatura nei vani dell'apparecchio.



AVVERTENZA

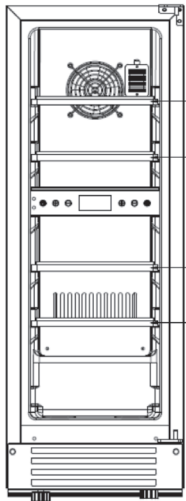
Durante l'uso, la manutenzione e lo smaltimento dell'unità, prestare attenzione al simbolo a sinistra sul retro dell'unità o sul compressore. Questo simbolo avverte di possibili incendi. Ci sono sostanze infiammabili nelle linee frigorifere e nel compressore. Tenere l'apparecchio lontano da fonti di incendio durante l'uso, la manutenzione e lo smaltimento.

Informazioni sul corretto utilizzo

- Questo dispositivo è progettato esclusivamente per la conservazione di vini.
- Questo dispositivo non è adatto all'installazione a incasso, a meno che specificamente indicato nel manuale.
- Questo dispositivo non è adatto al congelamento di alimenti.
- I ripiani sono stati posizionati in modo da permettere la massima efficienza energetica.

Nota: si consiglia di impostare la temperatura a 12 °C. Se la temperatura impostata è troppo alta, il vino può andare a male. Se, invece, la temperatura impostata è troppo bassa, si consuma molta corrente.

Note speciali sugli ripiani

 <p>Ripiano 1</p> <p>Ripiano 2</p> <p>Ripiano 3</p> <p>Ripiano 4</p>	<ul style="list-style-type: none"> • I ripiani sono stati utilizzati in anticipo in modo tale da consentire l'uso più efficiente possibile dell'energia. • Utilizzare solo gli ripiani forniti dal produttore. • Non ostruire mai i fori dei ripiani o utilizzare altri tipi di ripiani non approvati dal produttore, che possono causare un cattivo raffreddamento o aumentare il consumo energetico. • Si consiglia di utilizzare i ripiani come mostrato nell'illustrazione per garantire l'uso più efficiente possibile dell'energia.
---	---

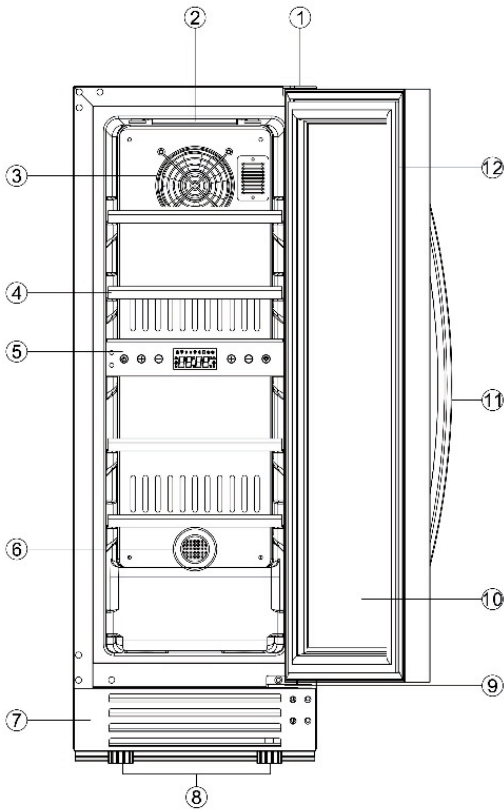
Note sulla temperatura ambiente

Installare l'unità in un luogo in cui la temperatura ambiente corrisponda alla classe climatica indicata sulla targhetta dell'unità.

SN	Bassa	Questo dispositivo è adatto all'uso a temperature ambiente di 10-32 °C.
N	Temperata	Questo dispositivo è adatto all'uso a temperature ambiente di 16-32 °C.
ST	Subtropicale	Questo dispositivo è adatto all'uso a temperature ambiente di 16-38 °C.
T	tropicale	Questo dispositivo è adatto all'uso a temperature ambiente di 16-43 °C.

La temperatura ambiente influenza la temperatura interna e l'umidità del frigorifero per il vino. Per un funzionamento ottimale del frigorifero per il vino, si consiglia una temperatura ambiente compresa tra 23°C e 25°C.

DESCRIZIONE DEL DISPOSITIVO



- | | | | |
|---|--------------------------|----|-------------------|
| 1 | Cardine superiore | 7 | Base |
| 2 | Luce | 8 | Piedi regolabili |
| 3 | Ventola | 9 | Cardine inferiore |
| 4 | Ripiano | 10 | Porta |
| 5 | Pannello di controllo | 11 | Maniglia |
| 6 | Filtro ai carboni attivi | 12 | Guarnizione |

INSTALLAZIONE

Prima della messa in servizio

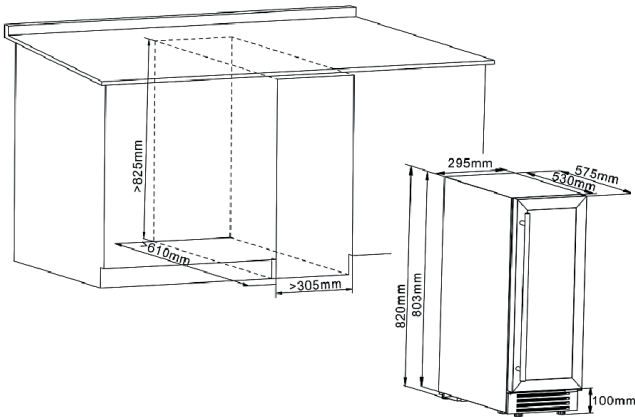
Per garantire un corretto collegamento elettrico, seguire le istruzioni di installazione riportate in questo manuale.

- Rimuovere tutti gli imballaggi interni ed esterni.
- Dopo aver disimballato l'apparecchio, verificare visivamente che non sia danneggiato. Si prega di non collegare l'apparecchio danneggiato all'alimentazione elettrica. In caso si riscontrino danni, contattare il servizio di assistenza del produttore e conservare l'imballaggio.
- Si raccomanda di lasciare l'apparecchio in posizione verticale per almeno 24 ore dopo averlo disimballato prima di collegarlo all'alimentazione elettrica in modo che il liquido refrigerante si distribuisca uniformemente nel circuito di raffreddamento.
- Pulire l'interno dell'apparecchio con un panno morbido e acqua tiepida prima di utilizzarlo per la prima volta.
- Per evitare il surriscaldamento, assicurare un'adeguata circolazione dell'aria.
- Assicurarsi che l'apparecchio non venga a contatto con pareti o elementi caldi (compressore, condensatore) per evitare il rischio di incendio.
- L'apparecchio non deve essere collocato vicino a stufe, piastre o stufe a gas.
- Assicurarsi che la presa in uso sia facilmente accessibile anche dopo l'installazione del frigorifero.

Installazione

- Questo dispositivo deve essere installato in un ambiente asciutto con una buona ventilazione.
- Garantire un'adeguata ventilazione e non bloccare le fessure di ventilazione dell'apparecchio per evitare il pericolo di surriscaldamento.
- Collocare l'apparecchio in una superficie resistente in grado di sopportare il peso di un frigorifero pieno. Regolare l'altezza dei piedi del frigorifero per essere certi che sia stabile.
- Per mantenere il consumo energetico il più basso possibile, non collocare l'apparecchio vicino a fonti di calore (riscaldamento, stufa, ecc.) e non esporlo alla luce diretta del sole. Evitare inoltre di collocare l'apparecchio in una stanza molto fredda.
- Inserire la spina in una presa a muro facilmente accessibile. In caso di domande relative alla messa a terra e/o al consumo energetico, contattare direttamente il servizio clienti o un elettricista qualificato.

Nota: assicurarsi che la presa di corrente e l'interruttore ON/OFF siano facilmente accessibili quando il dispositivo è stato installato.









UTILIZZO











Pannello dei comandi




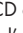

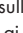
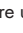
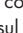

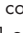

L'intervallo di temperatura della zona superiore è 5-12 °C e l'intervallo di temperatura della zona inferiore è 12-20 °C.

- Tenere premuto  per 2 secondi per spegnere il dispositivo.
 - Ci sono due modalità d'illuminazione: tenere premuto  per 3 secondi per selezionare la modalità d'illuminazione.
1. Modalità luce accesa e spenta: l'impostazione di default della luce è controllata da un sensore e uno schermo LCD mostrerà . Quando la porta viene aperta la luce si accende automaticamente e quando la porta viene chiusa, la luce si spegne automaticamente.
 2. Luce in modalità: tenere premuto  per 3 secondi per accedere alla luce in modalità, in questa modalità, lo schermo LCD mostrerà  e la luce rimarrà sempre accesa.
 3. Cambiare il colore della luce: l'unità è provvista di un sistema d'illuminazione a tre colori, dal bianco, al blu, all'arancione. Per cambiare il colore dell'illuminazione interna basta premere e rilasciare il tasto . Il colore della luce cambierà da bianco a blu ad arancione.

Impostazione della temperatura e spia umidità

- Premere  e  per regolare la temperatura del dispositivo. Ogni volta che si preme il tasto, la temperatura varia di 1 °C.
- I tasti  e  a sinistra dello schermo LCD controllano la temperatura della zona superiore.
- I tasti  e  a destra dello schermo LCD controllano la temperatura della zona inferiore.
- Premere  e  insieme a sinistra dello schermo LCD e tenere premuto per 3 secondi per passare da Celsius a Fahrenheit.
- Premere  e  insieme a destra dello schermo LCD a tenere premuto per 3 secondi per visualizzare il tasso di umidità.

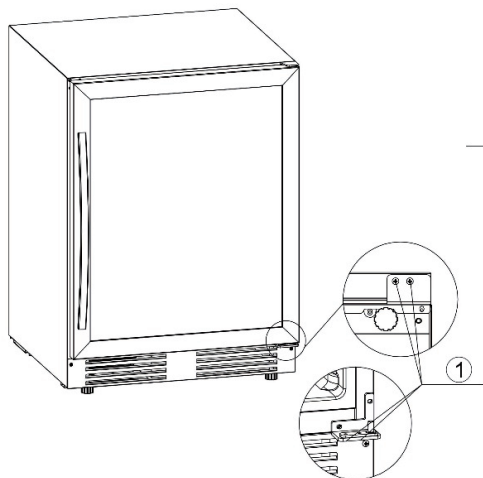
Sistema di allarme:

1. Allarme porta aperta: se la porta rimane aperta per più di 5 minuti, viene attivato il relativo allarme, sullo schermo LCD comparirà  e viene emesso un segnale acustico ripetuto 3 volte ogni 5 secondi. Premere un tasto qualsiasi o chiudere la porta per fermare l'allarme.
2. Allarme bassa temperatura: se la zona superiore si trova sotto ai 2 °C per oltre 3 ore, suona l'allarme e sullo schermo LCD compare . Se la zona superiore si trova sotto ai 2 °C per oltre 3 ore, suona l'allarme e sullo schermo LCD compare . Premere un tasto qualsiasi per fermare l'allarme.
3. Allarme alta temperatura: se la temperatura della zona superiore è sopra ai 25 °C per oltre 6 ore, suona l'allarme e sullo schermo LCD compare . Se la temperatura della zona inferiore è sopra ai 25 °C per oltre 6 ore, suona l'allarme e sullo schermo LCD compare . Premere un tasto qualsiasi per fermare l'allarme.
4. Allarme bassa umidità: se l'umidità della zona superiore è sotto al 40 % per oltre 3 ore, sul lato sinistro dello schermo LCD compare . Se l'umidità della zona inferiore è sotto al 40 % per oltre 3 ore, sul lato destro dello schermo LCD compare . Il simbolo di avvertimento scompare quando l'umidità ritorna ad un livello normale.
5. Allarme alta umidità: se l'umidità della zona inferiore è più alta dell'80 % per oltre 1 ora, sul lato sinistro dello schermo LCD compare . Se l'umidità della zona superiore è più alta dell'80 %, per oltre 1 ora, sul lato destro dello schermo LCD compare . Il simbolo di avvertimento scompare quando l'umidità ritorna ad un livello normale.

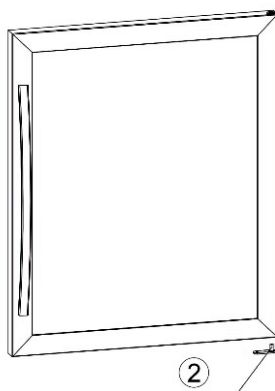
INVERTIRE IL LATO DI APERTURA

Nel sacchetto dove è contenuto il manuale d'istruzioni si trova un cardine appositamente progettato per invertire l'apertura della porta, si prega di seguire le istruzioni:

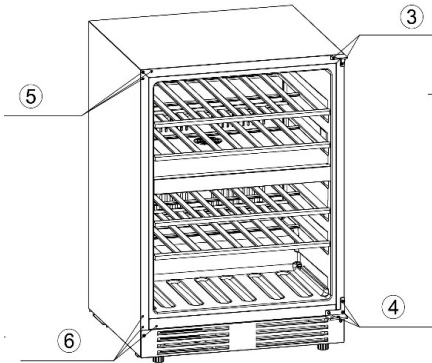
1. Svitare le due viti che fissano l'asse della porta sul cardine inferiore e rimuovere la porta.



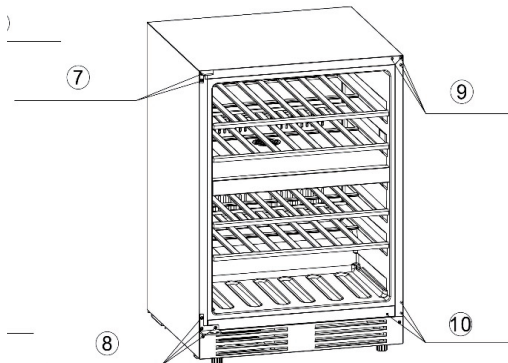
2. Rimuovere l'asse della porta dal foro dell'asse della porta sul lato inferiore sinistro della porta.



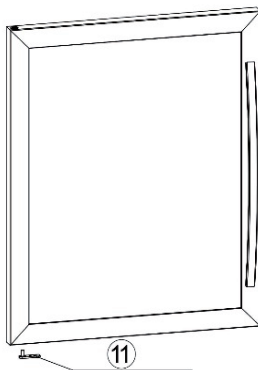
3. Rimuovere il cardine superiore destro svitando tre viti
4. Rimuovere il cardine inferiore destro svitando tre viti
5. Rimuovere le coperture decorative sul foro del cardine superiore sinistro e
6. Rimuovere le coperture decorative sul foro del cardine inferiore sinistro



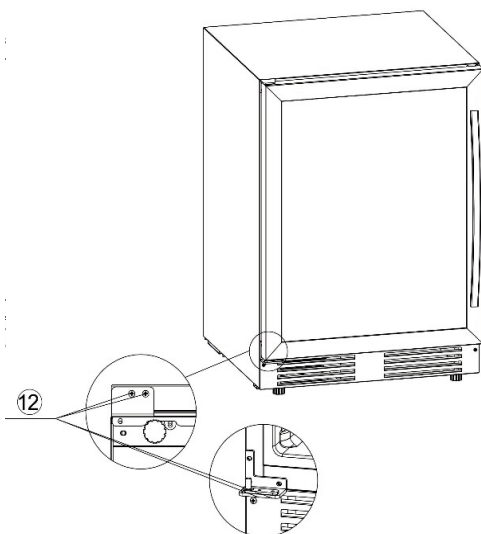
7. Installare cardine superiore sinistro
8. Installare cardine inferiore sinistro
9. Inserire coperture decorative per coprire i fori del cardine superiore destro
10. Inserire coperture decorative per coprire i fori del cardine inferiore destro.



11. Ruotare la porta di 180° e inserire l'asse della porta nel foro per l'asse della porta inferiore.



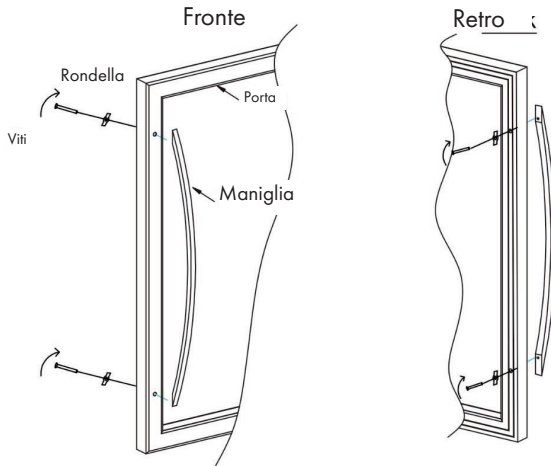
12. Inserire la porta nell'asse del cardine superiore sinistro, allineare la porta con il cardine inferiore e fissare l'asse della porta al cardine inferiore sinistro.



Installazione della maniglia:

Questo dispositivo è dotato di una maniglia in acciaio inox. Per fissarla si prega di seguire le seguenti istruzioni:

1. Aprire la porta ed estrarre con cura la guarnizione solo nell'area di montaggio della maniglia.
2. Inserire le rondelle sulle viti, poi inserire le due viti nelle apposite slot sulla porta.
3. Allineare la maniglia con le viti e stringere con un cacciavite.
4. Premere la guarnizione nella sua posizione originale.



STRUMENTAZIONE

Sistema di controllo climatico:

Secondo le raccomandazioni degli specialisti, la temperatura ideale per conservare il vino è intorno ai 12 °C, in un intervallo compreso tra i 10 e i 14 °C. Non confondere questa temperatura con quella di servizio, che varia invece tra i 5 e i 18 °C, a seconda della specifica natura del vino. È particolarmente importante evitare repentini cambi di temperatura. Progettato da specialisti appositamente per gli enofili, questo dispositivo, a differenza di un tradizionale frigorifero, tiene in conto la sensibilità alle repentine variazioni di temperatura di vini gran cru, garantendo un controllo preciso della temperatura media costante.

Sistema anti-vibrazione:

Il compressore di raffreddamento è dotato di speciali smorzatori (blocchi silenziosi) e lo spazio interno è isolato dal corpo con uno spesso strato di poliuretano espanso. Queste caratteristiche prevengono la trasmissione di vibrazioni ai vini.

Decongelamento:

Il dispositivo è equipaggiato con un ciclo automatico di decongelamento. Quando finisce un ciclo di raffreddamento, le superfici congelate del dispositivo vengono decongelate automaticamente. L'acqua di decongelamento viene canalizzata in un contenitore di evaporazione della condensa nel retro del dispositivo, vicino al compressore. Il calore generato dal compressore provvede a far evaporare la condensa raccolta nel contenitore.

CARICO

Le quantità di carico massime raccomandate per bottiglie sono date come linee guida e solo a scopo indicativo; esse offrono una rapida stima delle dimensioni del dispositivo (in modo analogo alla capacità dei frigoriferi espressa in litri).

Corrispondono a test realizzati con bottiglie standard: la tipica bottiglia standard "Bordeaux" da 75 cl – gli standard applicano l'origine geografica di ogni tipologia di forma di bottiglia (Bordeaux, Borgogna, Provenza, ecc.), ciascuna con il suo diametro e con la sua altezza.

Nella realtà e in casi estremi è possibile conservare un numero maggiore di bottiglie, posizionando bottiglie dello stesso tipo senza usare i ripiani, ma una cantina variegata comprende un'ampia varietà di bottiglie e l'aspetto pratico di una gestione di tutti i giorni della cantinetta limita la sua capacità. Per questo probabilmente il dispositivo verrà caricato un po' meno del massimo raccomandato.

PULIZIA E MANUTENZIONE

- Prima di pulire il dispositivo (da fare con regolarità), scollegarlo staccando la spina o togliendo il fusibile sul circuito.
- Prima di utilizzare il dispositivo per la prima volta e, in seguito, a intervalli regolari, raccomandiamo di pulire l'interno e l'esterno (parte frontale, lati, parte superiore) con acqua calda mischiata con un detergente delicato. Risciacquare con acqua pulita e lasciare asciugare prima di ricollegare il dispositivo alla corrente. Non utilizzare solventi o abrasivi.
- Lavare il rivestimento in plastica sui ripiani in acciaio con una soluzione detergente delicata e poi asciugarlo con un panno morbido. I ripiani in legno non necessitano di particolare manutenzione. Quando il dispositivo viene acceso per la prima volta, potrebbero esserci odori residui. In tal caso, lasciare in funzione il dispositivo a vuoto per qualche ora alla temperatura più bassa possibile. Il freddo fa svanire l'odore.
- Non utilizzare oggetti metallici, sistemi a vapore, liquidi volatili, soluzioni organiche o sostanze aggressive per pulire il frigorifero per vini.
- Non utilizzare oggetti appuntiti per rimuovere il ghiaccio, ma utilizzare un raschiaghiaccio di plastica.

RICERCA E RISOLUZIONE DEI PROBLEMI

Tutti i lavori elettrici devono essere eseguiti da un tecnico qualificato.

L'apparecchio deve essere riparato solo da un'officina specializzata e devono essere utilizzati pezzi di ricambio originali. L'apparecchio è destinato esclusivamente all'uso domestico. Il produttore non si assume alcuna responsabilità se l'apparecchio viene utilizzato per altri scopi.

Se nessuno degli approcci di risoluzione dei problemi elencati nella tabella seguente funziona, si prega di contattare il nostro servizio clienti.

Attenzione: scollegare sempre l'apparecchio prima di effettuare interventi di manutenzione o di riparazione.

Problema	Possibili cause
Il dispositivo non funziona.	<ul style="list-style-type: none"> • Il dispositivo non è collegato • Il dispositivo non è acceso • Controllare che il voltaggio dell'installazione • Controllare l'interruttore o se il fusibile è esploso
Il dispositivo non è sufficientemente freddo	<ul style="list-style-type: none"> • Controllare l'impostazione di controllo della temperatura • Controllare se la temperatura ambiente è oltre alla temperatura di funzionamento del dispositivo • La porta viene aperta con eccessiva frequenza • La porta non è chiusa bene • La guarnizione della porta non funziona in modo appropriato • Spazio insufficiente intorno al dispositivo
Il compressore si attiva e si arresta di frequente	<ul style="list-style-type: none"> • La temperatura esterna è elevata • Una grande quantità di bottiglie è stata messa nella cantinetta • Il dispositivo viene aperto di frequenteLa porta non è chiusa bene • La cantinetta non è stata impostata correttamente
Le luci LED non funzionano	<ul style="list-style-type: none"> • Il dispositivo non è collegato • Il fusibile è esploso • Le luci LED non sono rotte • La luce è spenta
Vibrazioni	<ul style="list-style-type: none"> • Controllare e assicurarsi che il dispositivo sia livellato

Problema	Possibili cause
Il dispositivo è molto rumoroso.	<ul style="list-style-type: none"> • Un rumore simile ad acqua che circola viene prodotto dal gas refrigerante ed è del tutto normale • Alla fine del ciclo di raffreddamento, è possibile sentire il rumore dell'acqua in circolo • L'espansione e la contrazione delle pareti interne possono causare schiocchi • Il dispositivo non è livellato • Controllare che la ventola sia in buone condizioni.
La porta non chiude bene	<ul style="list-style-type: none"> • Il dispositivo non è livellato • La guarnizione della porta è sporca o danneggiata • I ripiani non sono posizionati correttamente • Parte del contenuto impedisce la chiusura della porta
Lo schermo LED non funziona in modo appropriato	<ul style="list-style-type: none"> • Malfunzionamento del pannello di controllo • Alimentazione PCB interrotta • Il dispositivo non è collegato • La sonda non funziona

In caso di guasto

Nonostante l'elevata cura che mettiamo in fase di produzione, non è mai possibile escludere completamente l'eventualità di un guasto. Prima di contattare il servizio di assistenza del rivenditore, si prega di controllare quanto segue:

- il dispositivo è collegato in modo adeguato alla rete elettrica;
- non è in corso un blackout;
- è stata consultata la tabella alla fine di questo manuale.

IMPORTANTE: se il cavo di alimentazione è danneggiato, deve essere sostituito dal produttore o da un centro autorizzato dal marchio di produzione o dal rivenditore. In ogni caso deve essere sostituito da personale qualificato, in modo da evitare la possibilità di infortuni.

SCHEDA DATI DEL PRODOTTO

Indicazioni conformi alla direttiva (UE) N° 2019/2016

Nome o marchio del fornitore: Klarstein				
Indirizzo del fornitore: Wallstraße 16, 10179 Berlino, DE				
Identificativo del modello: 10032030A, 10034154A, 10034725A				
Tipo di apparecchio di refrigerazione:				
Apparecchio a bassa rumorosità	no	Tipo di apparecchio:	a libera installazione	
Frigoriferi cantina:	sì	Altro apparecchio di refrigerazione:	no	
Parametri di prodotto generali:				
Parametri	Valore	Parametri	Valore	
Dimensioni complessive (mm)	Altezza	820	Volume totale (dm ³ o L)	53
	Larghezza	295		
	Profondità	575		
EEL	172	Classe di efficienza energetica	G	
Emissioni di rumore aereo (dB(A) re 1pW).	43	Classi di emissione di rumore aereo	D	
Consumo annuo di energia (kWh/a)	137.97	Classe climatica:	temperato, subtropicale	
Temperatura ambiente minima (°C) per la quale l'apparecchio di refrigerazione è adatto	16	Temperatura ambiente massima (°C) per la quale l'apparecchio di refrigerazione è adatto	38	
Configurazione invernale	no			

Parametri degli scomparti:					
Tipo di scomparto		Parametri e valori degli scomparti			
		Volume totale (dm ³ o l)	Impostazioni di temperatura raccomandate per una conservazione ottimale degli alimenti (°C) Tali impostazioni non sono in contrasto con le condizioni di conservazione di cui all'allegato IV, tabella 3	Capacità di congelamento (kg/24 h)	Modalità di sbrinamento (sbrinamento automatico = A, sbrinamento manuale = M)
Dispensa	no	-	-	-	-
Cantina	sì	53	12	-	A
Temperatura moderata	no	-	-	-	-
Alimenti freschi	no	-	-	-	-
Raffreddamento	no	-	-	-	-
0 stelle o produzione di ghiaccio	no	-	-	-	-
1 stella	no	-	-	-	-
2 stelle	no	-	-	-	-
3 stelle	no	-	-	-	-
4 stelle	no	-	-	-	-
Sezione a 2 stelle	no	-	-	-	-
Scomparto a temperatura variabile	-	-	-	-	-
Per compartimenti a 4 stelle:					
Congelamento rapido			no		
Parametri della sorgente luminosa:					
Tipo di sorgente luminosa			-		
Classe di efficienza energetica			-		
Durata minima della garanzia offerta dal fabbricante : 24 mesi					
Informazioni supplementari:					
Link al sito web del fabbricante, dove si trovano le informazioni di cui all'allegato II, punto 4, lettera a), del regolamento (UE) 2019/2019 della Commissione: www.klarstein.it					

AVVISO DI SMALTIMENTO



Se nel proprio paese si applicano le regolamentazioni inerenti lo smaltimento di dispositivi elettrici ed elettronici, questo simbolo sul prodotto o sulla confezione segnala che questi prodotti non possono essere smaltiti con i rifiuti normali e devono essere portati a un punto di raccolta di dispositivi elettrici ed elettronici. Grazie al corretto smaltimento dei vecchi dispositivi si tutela il pianeta e la salute delle persone da possibili conseguenze negative. Informazioni riguardanti il riciclo e lo smaltimento di questi prodotti si ottengono presso l'amministrazione locale oppure il servizio di gestione dei rifiuti domestici.

PRODUTTORE E IMPORTATORE (UK)

Produttore:

Chal-Tec GmbH, Wallstraße 16, 10179 Berlino, Germania.

Importatore per la Gran Bretagna:

Berlin Brands Group UK Limited
PO Box 42
272 Kensington High Street
London, W8 6ND
United Kingdom



KLARSTEIN