

VEVOR[®]

TOUGH TOOLS, HALF PRICE

Technical Support and E-Warranty Certificate www.vevor.com/support

TRUCK TONNEAU COVERS

MODEL: SFDG0264

We continue to be committed to provide you tools with competitive price.

"Save Half", "Half Price" or any other similar expressions used by us only represents an estimate of savings you might benefit from buying certain tools with us compared to the major top brands and does not necessarily mean to cover all categories of tools offered by us. You are kindly reminded to verify carefully when you are placing an order with us if you are actually saving half in comparison with the top major brands.

VEVOR®

TOUGH TOOLS, HALF PRICE

TRUCK TONNEAU COVERS

MODEL:SFDG0264



NEED HELP? CONTACT US!

Have product questions? Need technical support? Please feel free to contact us:

Technical Support and E-Warranty Certificate
www.vevor.com/support

This is the original instruction, please read all manual instructions carefully before operating. VEVOR reserves a clear interpretation of our user manual. The appearance of the product shall be subject to the product you received. Please forgive us that we won't inform you again if there are any technology or software updates on our product.

INTRODUCTION

WARNING:

ASSEMBLY PRECAUTIONS

1. Keep children and pets away during assembly.
2. Please assemble the product in strict accordance with the instructions. Incorrect assembly could be hazardous.
3. Separate and count all parts and hardware.
4. Prepare the following tool: Philips Head Screwdriver.
5. Follow the intended uses only.

Save the instruction.

PRODUCT PARAMETERS

Model	VEHICLE COMPATIBILITY	Color	Material
SRFD0955	Dodge Ram 1500 2500 3500 , 2019-2023, Standard	Black	Vinyl, Aluminum, Stainless Steel

PART LIST

When unpacking this product, check to make sure the parts listed below are included and carefully inspect for any damage that may have occurred during transit. If any part is missing or damaged, do not attempt to assemble or use the product.

NAME	Picture	Qty	NAME	Picture	Qty
Cover Assembly		1	Plastic Hook		2
Clamp Foam Pad		6	Tailgate Stick Tap		1
M6 Cross Pin Nut		2			

INSTALLATION METHODS

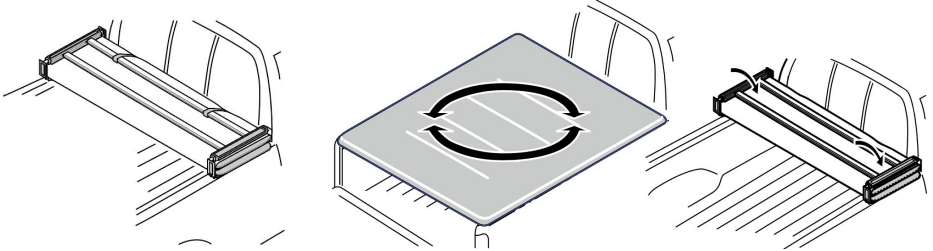
1. Wash truck bed.



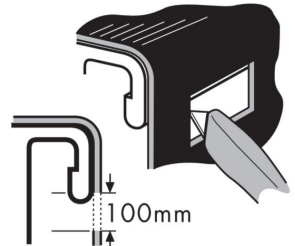
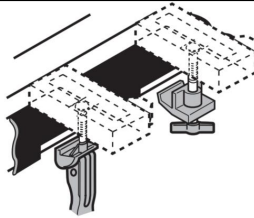
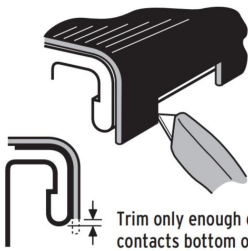
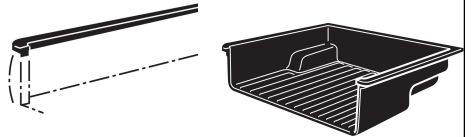
2. Place assembled tonneau over cab end of truck box.

3. Unfold the tonneau fully and adjust position over the truck bed for proper cab/tail alignment.

Carefully refold the tonneau without shifting its position on the truck bed.



4. If your truck has a bed cap or bedliner that covers the metal bed flange, you will need to remove enough so that all the clamps make solid contact.

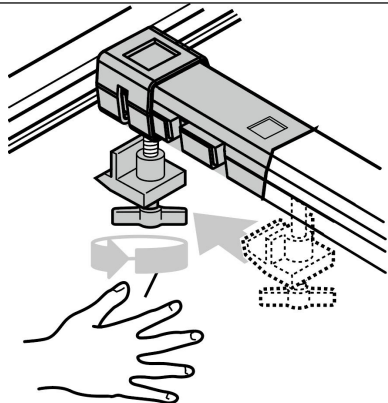


Trim only enough of the bed cap edge or liner wall so clamp contacts bottom of metal flange.

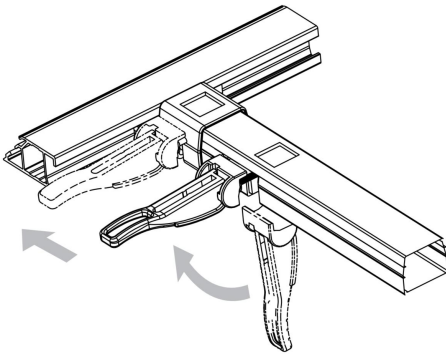
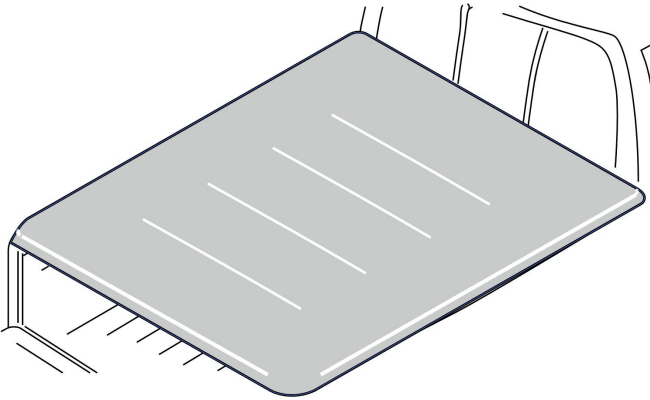
5. Ensure clamp is positioned under bed flange. Hand tighten until clamp contacts, then tighten an additional two turns.

Do not secure to only lip of bedliner or wall cap.

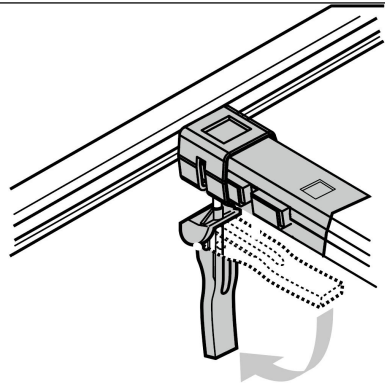
Do Not Use Wrench or Overtighten!



6. With tailgate down, completely open the tonneau cover.

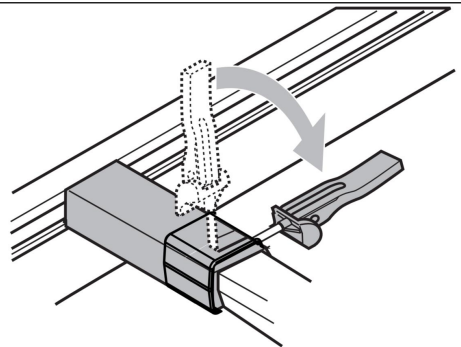
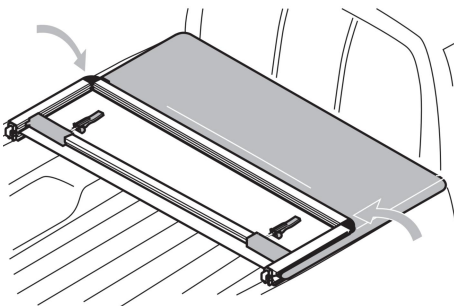


7. There are three holes, choose suitable hole and slide out bed flange .



Pull clamp lever down to secure against bed flange

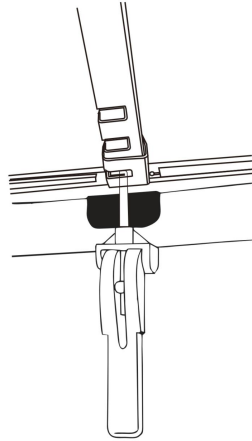
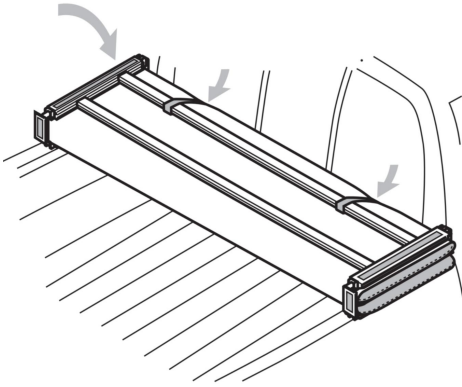
8. It is very convenient to drive with the Tri-Fold Tonneau open. Release the rear clamps and fold the tonneau forward.



IMPORTANT: Before folding the second section of tonneau, rear clamps must be stowed into rail to prevent damage to fabric. Failure to stow handle will puncture tarp and void warranty.

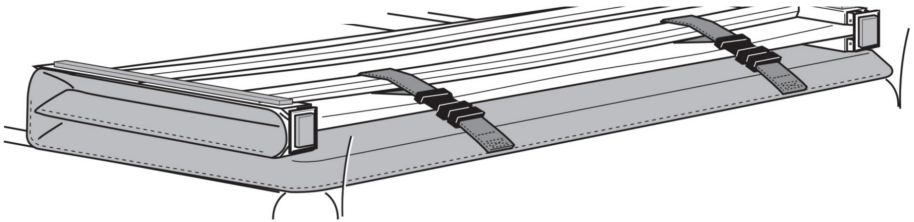
Fold the tonneau forward and fasten the straps in the middle section to front rail

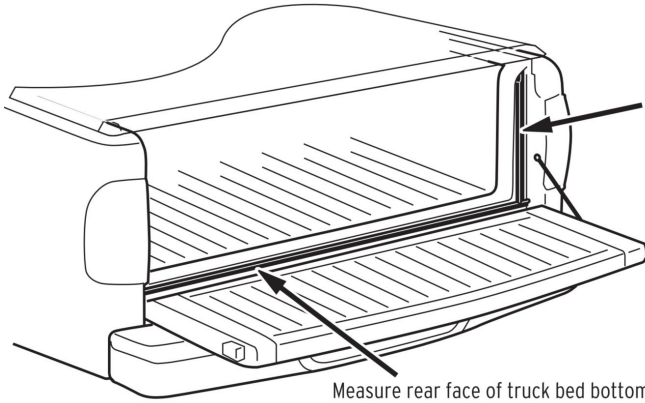
9. After installation of tonneau apply one pad onto truck bed at each clamp location as shown.



IMPORTANT NOTICE: While driving, tonneau must be completely flat and secure with all 4 clamps in the closed position or completely folded up (all panels) and secured at the cab. **DO NOT DRIVE** with tonneau in partially opened.

NOTE: Tarp can not be removed from aluminum frame. Attempting to do so will cause damage and void the warranty. Remove any snow or foreign Matter before folding over.





Measure and cut seal for each side wall from truck bed seal to top of sidewall frame.

Measure rear face of truck bed bottom and cut Tailgate Seal to fit from sidewall to sidewall. Remove release strip from adhesive tape and apply seal, starting at one end. **DO NOT STRETCH SEAL WHEN APPLYING.**

Manufacturer: Shanghaimuxinmuyeyouxiangongsi

Address: Baoshanqu Shuangchenglu 803long 11hao 1602A-1609shi Shanghai

Imported to AUS: SIHAO PTY LTD.1 ROKEVA STREETEASTWOOD
NSW 2122 Australia

Imported to USA: Sanven Technology Ltd. Suite 250,9166 Anaheim
Place,Rancho Cucamonga,CA91730



Pooledas Group Ltd
Unit 5 Albert Edward House,
The Pavilions Preston, United Kingdom
pooledas123@gmail.com
01772418127



SHUNSHUN GmbH
Römeräcker 9 Z2021,76351
Linkenheim-Hochstetten, Germany
euvertreter@gmail.com
+49 1727041930

Made In China

VEVOR[®]

TOUGH TOOLS, HALF PRICE

Technical Support and E-Warranty Certificate

www.vevor.com/support

VEVOR[®]

TOUGH TOOLS, HALF PRICE

Assistance technique et certificat de garantie électronique www.vevor.com/support

COUVRE-BAGAGES DE CAMION

MODÈLE : SFDG0264

Nous continuons à nous engager à vous fournir des outils à des prix compétitifs.

"Économisez la moitié", "Moitié prix" ou toute autre expression similaire que nous utilisons ne représente qu'une estimation des économies dont vous pourriez bénéficier en achetant certains outils chez nous par rapport aux grandes marques et ne signifie pas nécessairement couvrir toutes les catégories d'outils proposés, par nous.

Nous vous rappelons de bien vouloir vérifier attentivement lorsque vous passez une commande chez nous si vous économisez réellement la moitié par rapport aux grandes marques.

VEVOR[®]

TOUGH TOOLS, HALF PRICE

TONNEAU DE CAMION

COUVERTURES

Modèle : SFDG0264



BESOIN D'AIDE? CONTACTEZ-NOUS!

Vous avez des questions sur les produits ? Besoin d'une assistance technique ? N'hésitez pas à nous contacter:

Assistance technique et certificat de garantie
électronique www.vevor.com/support

Il s'agit des instructions originales, veuillez lire attentivement toutes les instructions du manuel avant de l'utiliser. VEVOR se réserve une interprétation claire de notre manuel d'utilisation. L'apparence du produit dépend du produit que vous avez reçu. Veuillez nous pardonner que nous ne vous informons plus s'il y a des mises à jour technologiques ou logicielles sur notre produit.

INTRODUCTION

AVERTISSEMENT:

PRÉCAUTIONS DE MONTAGE

1. Éloignez les enfants et les animaux domestiques pendant l'assemblage.
2. Veuillez assembler le produit en stricte conformité avec les instructions.

Un assemblage incorrect pourrait être dangereux.

3. Séparez et comptez toutes les pièces et le matériel.
4. Préparez l'outil suivant : Tournevis cruciforme.
5. Suivez uniquement les utilisations prévues.

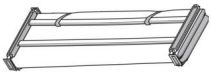




Enregistrez les instructions.

PARAMÈTRES DU PRODUIT

Modèle	COMPATIBILITÉ DES VÉHICULES	Couleur	Matériel
SRFD0955	Dodge Ram 1500 2500 3500 2019-2023, Norme	Noir	Vinyle, Aluminium, Acier inoxydable

LISTE DES PIÈCES

Lors du déballage de ce produit, vérifiez que les pièces répertoriées ci-dessous sont incluses et inspectez soigneusement tout dommage qui aurait pu survenir pendant le transit. Si une pièce est manquante ou endommagée, n'essayez pas de assembler ou utiliser le produit.

NOM	Image	Qté	NOM	Image	Qté
Couverture Assemblée		1	Crochet en plastique		2
Serrer Coussinet de mousse		6	Robinet de bâton de hayon		1
M6 Croix Écrou de goupille		2			

MÉTHODES D'INSTALLATION

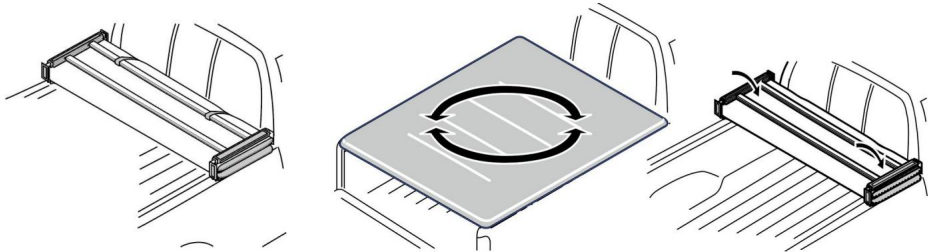
1. Lavez la caisse du camion.



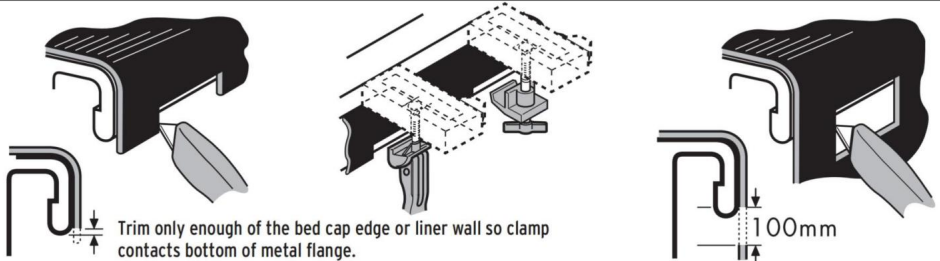
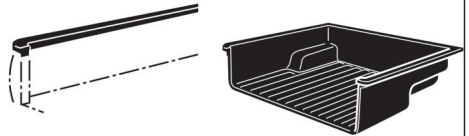
2. Placez le tonneau assemblé sur l'extrémité de la cabine de la caisse du camion.

3. Dépliez complètement le tonneau et ajustez la position sur la plate-forme du camion pour une bonne alignement cabine/queue.

Repliez soigneusement le tonneau sans déplacer sa position sur la plate-forme du camion.



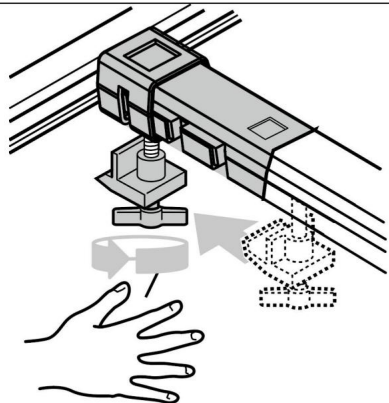
4. Si votre camion est équipé d'un couvre-lit ou d'une doublure de caisse qui recouvre la bride métallique du lit, vous il faut en retirer suffisamment pour que tous les les pinces établissent un contact solide.



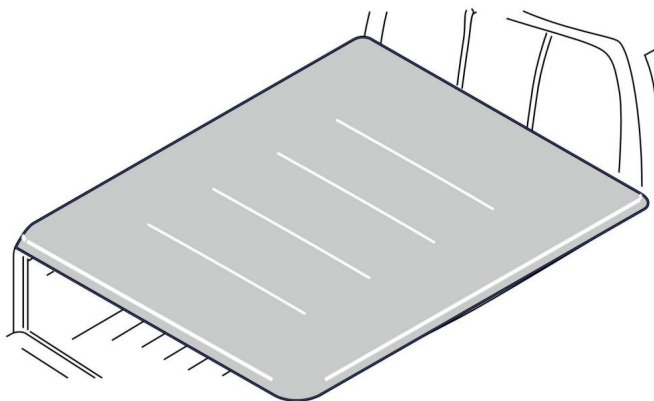
5. Assurez-vous que la pince est positionnée sous bride de lit. Serrer à la main jusqu'à ce que le collier contacts, puis serrez deux supplémentaires se tourne.

Ne fixez pas uniquement le rebord de la doublure de caisse ou capuchon mural.

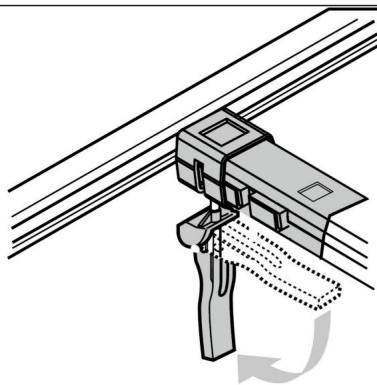
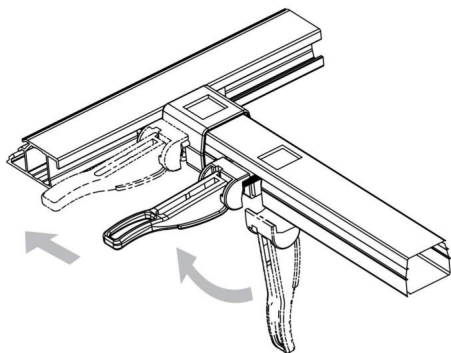
N'utilisez pas de clé et ne serrez pas trop !



6. Avec le hayon abaissé, ouvrez complètement le couvre-caisse.



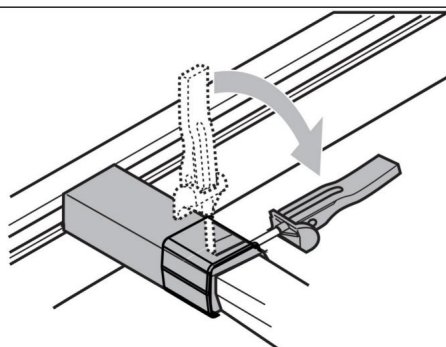
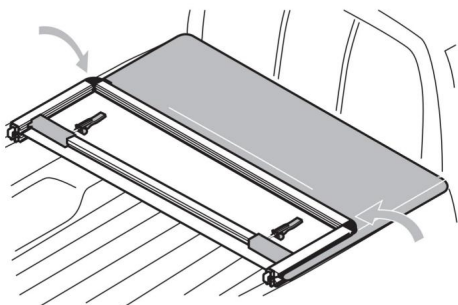
7. Il y a trois trous, choisissez le trou approprié et faites glisser la bride du lit.



Tirez le levier de serrage vers le bas pour le fixer contre la bride du lit.

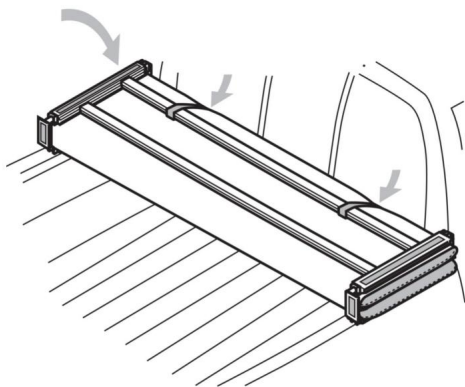
8. Il est très pratique de conduire avec le tonneau à trois volets ouvert.

Relâchez les pinces arrière et pliez le tonneau vers l'avant.

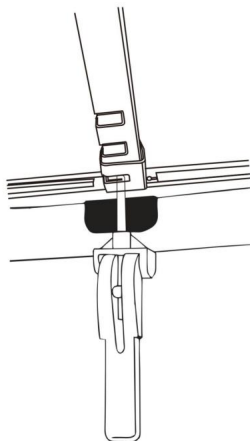


IMPORTANT : Avant de plier la deuxième section du tonneau, les pinces arrière doivent être rangées dans le rail pour éviter d'endommager le tissu. Le fait de ne pas ranger la poignée entraînera bâche anti-crevaision et garantie annulée.

Pliez le tonneau vers l'avant et attachez les sangles de la partie centrale au rail avant.

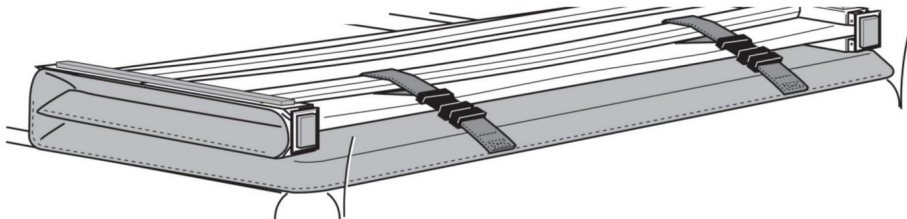


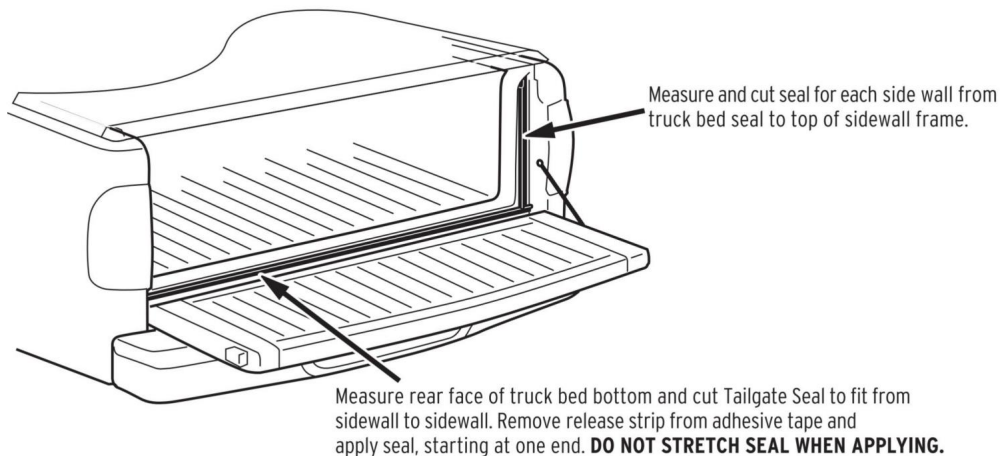
9. Après l'installation du tonneau, appliquez un tampon sur la plate-forme du camion à chaque emplacement de serrage, comme indiqué.



AVIS IMPORTANT : Pendant la conduite, le tonneau doit être complètement plat et sécurisé avec les 4 pinces en position fermée ou complètement replié (tous les panneaux) et fixé à la cabine. **NE PAS CONDUIRE** avec le tonneau partiellement ouvert.

REMARQUE : La bâche ne peut pas être retirée du cadre en aluminium. Tenter de le faire entraînerait des dommages et annulerait la garantie. Retirez toute neige ou tout corps étranger avant de le replier.





Fabricant : Shanghaimuxinmuyeyouxiangongsi Adresse :

Baoshanqu Shuangchenglu 803long 11hao 1602A-1609shi Shanghai Importé en Australie :

SIHAO PTY LTD.1 ROKEVA STREETEASTWOOD

NSW 2122 Australie

Importé aux États-Unis : Sanven Technology Ltd. Suite 250,9166 Anaheim Place,

Rancho Cucamonga, CA91730



REPRÉSENTANT DU ROYAUME-UNI

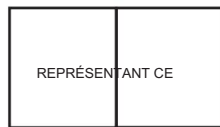
Pooledas Group Ltd

Unité 5 Albert Edward House,

The Pavilions Preston, Royaume-Uni

pooledas123@gmail.com

01772418127



REPRÉSENTANT CE

SHUNSHUN GmbH

Römeräcker 9 Z2021,76351

Linkenheim-Hochstetten, Allemagne

euagent@gmail.com

+49 1727041930

Fabriqué en Chine

VEVOR[®]

TOUGH TOOLS, HALF PRICE

Assistance technique et certificat de garantie
électronique www.vevor.com/support

VEVOR®

TOUGH TOOLS, HALF PRICE

Technischer Support und E-Garantiezertifikat www.vevor.com/support

LKW-TONNEAU-ABDECKUNGEN

MODELL: SFDG0264

Wir sind weiterhin bestrebt, Ihnen Werkzeuge zu wettbewerbsfähigen Preisen anzubieten.

„Sparen Sie die Hälfte“, „Halber Preis“ oder andere ähnliche von uns verwendete Ausdrücke stellen lediglich eine Schätzung der Einsparungen dar, die Sie durch den Kauf bestimmter Werkzeuge bei uns im Vergleich zu den großen Top-Marken erzielen könnten, und bedeuten nicht unbedingt, dass alle angebotenen Werkzeugkategorien abgedeckt werden von uns. Bitte prüfen Sie bei Ihrer Bestellung sorgfältig, ob Sie im Vergleich zu den Top-Marken tatsächlich die Hälfte sparen.

VEVOR®

TOUGH TOOLS, HALF PRICE

LKW-TONNEAU

ABDECKUNGEN

MODELL: SFDG0264



BRAUCHEN SIE HILFE? KONTAKTIERE UNS!

Haben Sie Fragen zum Produkt? Benötigen Sie technische Unterstützung? Sie können uns gerne kontaktieren:

Technischer Support und E-Garantiezertifikat
www.vevor.com/support

Dies ist die Originalanleitung. Bitte lesen Sie alle Bedienungsanleitungen sorgfältig durch, bevor Sie das Gerät in Betrieb nehmen. VEVOR behält sich eine klare Auslegung unserer Bedienungsanleitung vor. Das Aussehen des Produkts hängt von dem Produkt ab, das Sie erhalten haben. Bitte entschuldigen Sie, dass wir Sie nicht erneut informieren, wenn es zu unserem Produkt technische oder Software-Updates gibt.

EINFÜHRUNG

WARNUNG:

VORSICHTSMASSNAHMEN BEI DER MONTAGE

1. Halten Sie Kinder und Haustiere während der Montage fern.
2. Bitte bauen Sie das Produkt unter strikter Einhaltung der Anweisungen zusammen.
Eine falsche Montage kann gefährlich sein.
3. Trennen und zählen Sie alle Teile und Hardware.
4. Bereiten Sie das folgende Werkzeug vor: Kreuzschlitzschraubendreher.
5. Befolgen Sie nur die vorgesehenen Verwendungszwecke.

Speichern Sie die Anweisung.

PRODUKTPARAMETER

Modell	FAHRZEUGKOMPATIBILITÄT	Farbe	Material
SRFD0955	Dodge Ram 1500 2500 3500 2019–2023, Standard	Schwarz	Vinyl, Aluminium, Edelstahl

STÜCKLISTE

Überprüfen Sie beim Auspacken dieses Produkts, ob die unten aufgeführten Teile vorhanden sind enthalten sind und überprüfen Sie sorgfältig, ob eventuelle Schäden entstanden sind während des Transports. Wenn ein Teil fehlt oder beschädigt ist, versuchen Sie es nicht das Produkt nicht zusammenbauen oder verwenden.

NAME	Bild	Menge	NAME	Bild	Menge
Abdeckung Montage		1	Kunststoffhaken		2
Klemme Schaumkissen		6	Heckklappenhebelhahn		1
M6 Kreuz Stiftmutter		2			

INSTALLATIONSMETHODEN

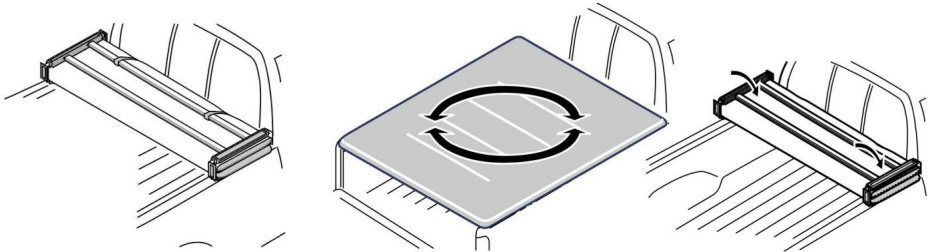
1. LKW-Ladefläche waschen.



2. Platzieren Sie die zusammengebaute Ladefläche über dem Fahrerhausende der LKW-Box.

3. Klappen Sie den Laderaum vollständig auf und stellen Sie die richtige Position über der Ladefläche ein Kabinen-/Heckausrichtung.

Falten Sie die Ladefläche vorsichtig wieder zusammen, ohne ihre Position auf der Ladefläche zu verändern.

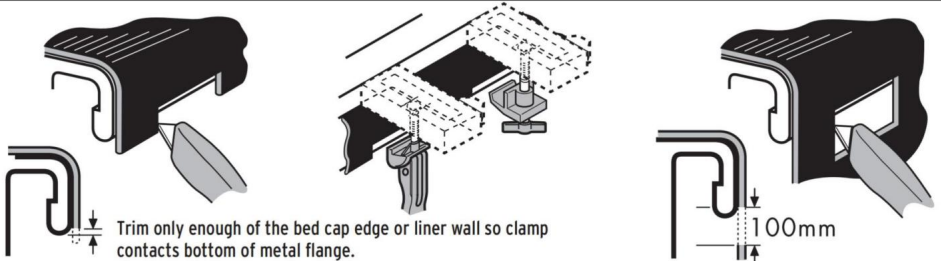
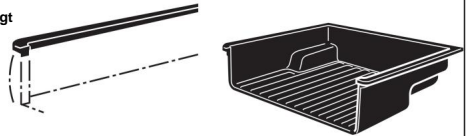


4. Wenn Ihr LKW über eine Pritschenabdeckung oder Ladepritsche verfügt

Das wird den Metallbettflansch abdecken

Ich muss so viel entfernen, dass alles vorhanden ist

Klemmen stellen festen Kontakt her.



5. Stellen Sie sicher, dass die Klemme darunter positioniert ist

Bettflansch. Von Hand festziehen, bis es festklemmt

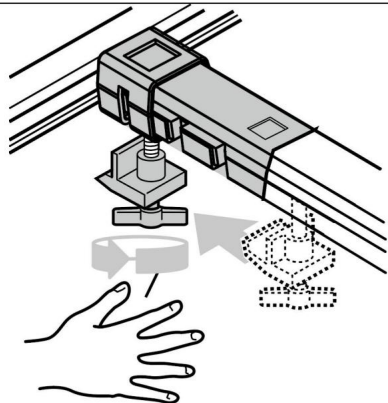
Kontakte, dann zwei weitere festziehen

wendet sich.

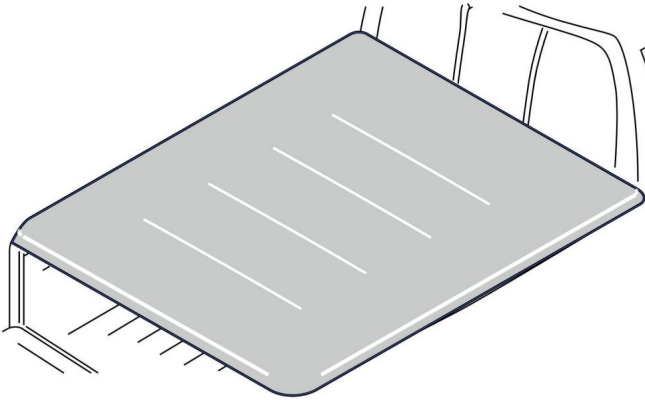
Befestigen Sie es nicht nur am Rand der Bettwäsche oder

Wandkappe.

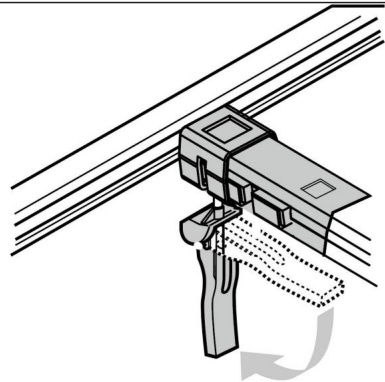
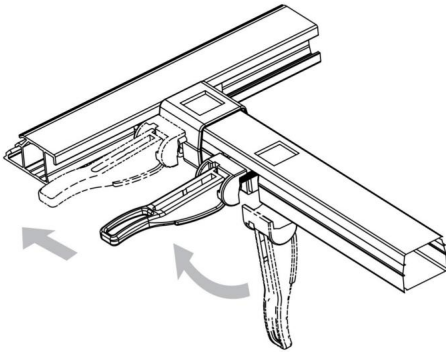
Verwenden Sie keinen Schraubenschlüssel und ziehen Sie es nicht zu fest an!



6. Öffnen Sie bei heruntergeklappter Heckklappe die Laderaumabdeckung vollständig.



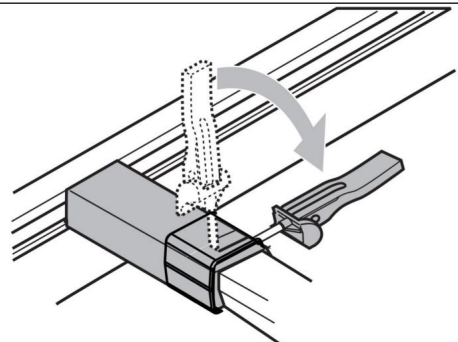
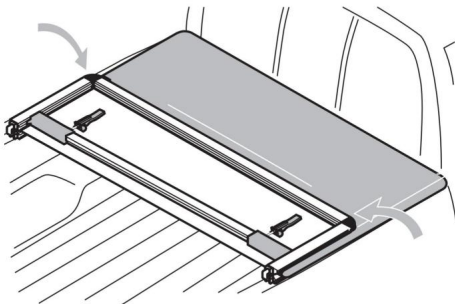
7. Es gibt drei Löcher, wählen Sie ein geeignetes Loch und schieben Sie den Bettflansch heraus.



Ziehen Sie den Klemmhebel nach unten, um ihn am Bettflansch zu befestigen

8. Es ist sehr bequem, mit geöffnetem Tri-Fold Tonneau zu fahren.

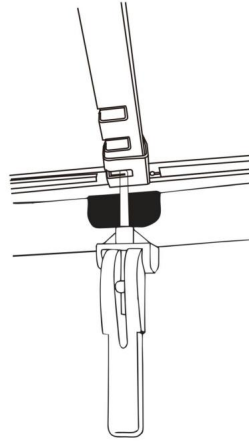
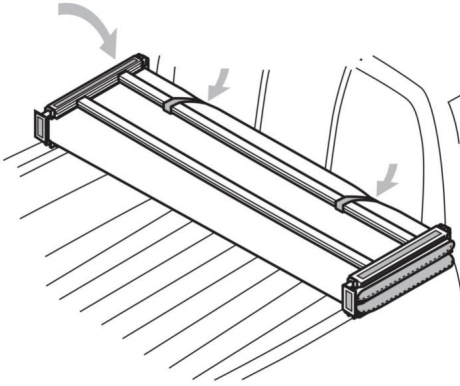
Lösen Sie die hinteren Klammern und klappen Sie die Ladefläche nach vorne.



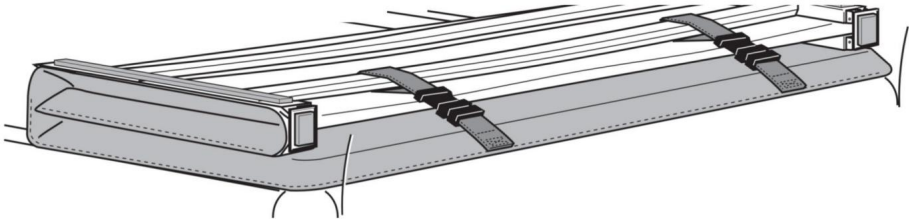
WICHTIG: Vor dem Zusammenklappen des zweiten Abschnitts der Ladefläche müssen die hinteren Klammern in der Schiene verstaut werden, um Schäden am Stoff zu vermeiden. Wenn der Griff nicht verstaut wird, wird dies die Pannenebene und Garantieverlust.

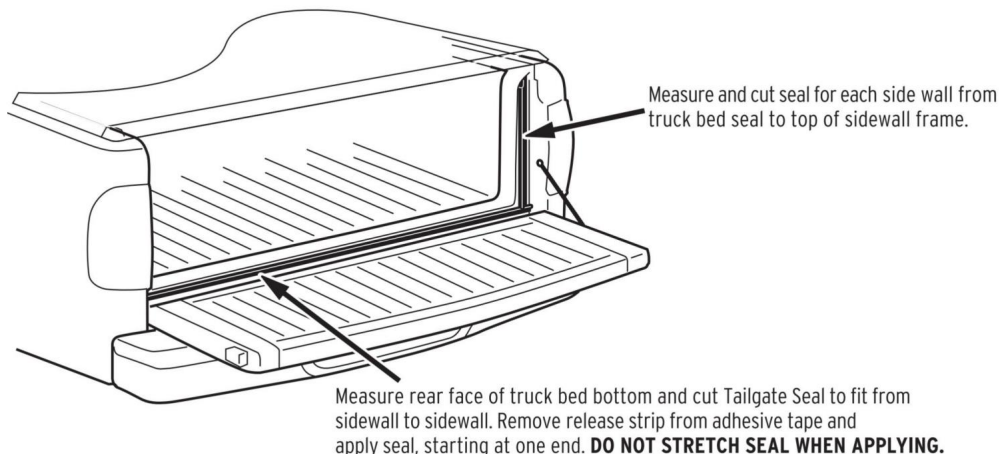
Klappen Sie die Ladefläche nach vorne und befestigen Sie die Gurte im Mittelteil an der vorderen

9. Bringen Sie nach dem Einbau des Laderaums Sicherungsriegel an jeder Klemmstelle ein Polster auf der Ladefläche des LKWs an.



WICHTIGER HINWEIS: Während der Fahrt muss die Ladefläche vollständig flach und gesichert sein, wobei alle 4 Klammern geschlossen sein müssen, oder sie muss vollständig hochgeklappt (alle Verkleidungen) und an der Kabine befestigt sein. **FAHREN SIE NICHT** mit teilweise geöffnetem Laderaum. **HINWEIS:** Die Plane kann nicht vom Aluminiumrahmen entfernt werden. Der Versuch, dies zu tun, führt zu Schäden und zum Erlöschen der Garantie. Entfernen Sie vor dem Umklappen Schnee und Fremdkörper.





Hersteller: Shanghaimuxinmuyeyouxiangongsi

Adresse: Baoshanqu Shuangchenglu 803long 11hao 1602A-1609shi Shanghai

Importiert nach AUS: SIHAO PTY LTD.1 ROKEVA STREETEASTWOOD
NSW 2122 Australien

In die USA importiert: Sanven Technology Ltd. Suite 250,9166 Anaheim
Place, Rancho Cucamonga, CA91730



Pooledas Group Ltd
Unit 5 Albert Edward House,
The Pavilions Preston, Vereinigtes
Königreich pooledas123@gmail.com
01772418127



SHUNSHUN GmbH
Römeräcker 9 Z2021,76351
Linkenheim-Hochstetten, Germany
euvertreter@gmail.com
+49 1727041930

In China hergestellt

VEVOR[®]

TOUGH TOOLS, HALF PRICE

Technischer Support und E-Garantiezertifikat

www.vevor.com/support

VEVOR®

TOUGH TOOLS, HALF PRICE

Supporto tecnico e certificato di garanzia elettronica www.vevor.com/support

COPERTURE PER CAMION

MODELLO: SFDG0264

Continuiamo a impegnarci per fornirvi strumenti a prezzi competitivi.

"Risparmia la metà", "Metà prezzo" o qualsiasi altra espressione simile da noi utilizzata rappresenta solo una stima del risparmio che potresti trarre dall'acquistare determinati strumenti con noi rispetto ai principali marchi più importanti e non significa necessariamente coprire tutte le categorie di strumenti offerti da noi. Ti ricordiamo gentilmente di verificare attentamente quando effettui un ordine con noi se stai effettivamente risparmiando la metà rispetto ai migliori marchi principali.

VEVOR[®]

TOUGH TOOLS, HALF PRICE

TONNELLATA DEL CAMION
COPERTURE

MODELLO: SFDG0264



HO BISOGNO DI AIUTO? CONTATTACI!

Hai domande sul prodotto? Hai bisogno di supporto tecnico? Non esitate a contattarci:

**Supporto tecnico e certificato di garanzia
elettronica www.vevor.com/support**

Queste sono le istruzioni originali, leggere attentamente tutte le istruzioni del manuale prima dell'uso. VEVOR si riserva una chiara interpretazione del nostro manuale d'uso. L'aspetto del prodotto sarà soggetto al prodotto ricevuto. Ti preghiamo di perdonarci se non ti informeremo più se sono presenti aggiornamenti tecnologici o software sul nostro prodotto.

INTRODUZIONE

AVVERTIMENTO:

PRECAUZIONI DI MONTAGGIO

1. Tenere lontani bambini e animali domestici durante il montaggio.
2. Si prega di assemblare il prodotto attenendosi rigorosamente alle istruzioni.
Un montaggio errato potrebbe essere pericoloso.
3. Separare e contare tutte le parti e l'hardware.
4. Preparare il seguente strumento: cacciavite a croce.
5. Seguire solo gli usi previsti.

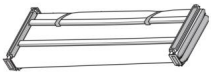




Salva l'istruzione.

PARAMETRI DEL PRODOTTO

Modello	COMPATIBILITÀ DEL VEICOLO	Colore	Materiale
SRFD0955	Dodge Ram 1500 2500 3500 2019-2023, Norma	Nero	Vinile, alluminio, Acciaio inossidabile

ELENCO PARTI

Quando si disimballa il prodotto, verificare che le parti elencate di seguito siano presenti sono inclusi e ispezionare attentamente eventuali danni che potrebbero essersi verificati durante il transito. Se qualche parte manca o è danneggiata, non tentare di farlo assemblare o utilizzare il prodotto.

NOME	Immagine	Qtà	NOME	Immagine	Qtà
Copertina Assemblea		1	Gancio in plastica		2
MORSETTO Rilievo di gomma piuma		6	Rubinetto a leva del portellone posteriore		1
Croce M6 Dado perno		2			

METODI DI INSTALLAZIONE

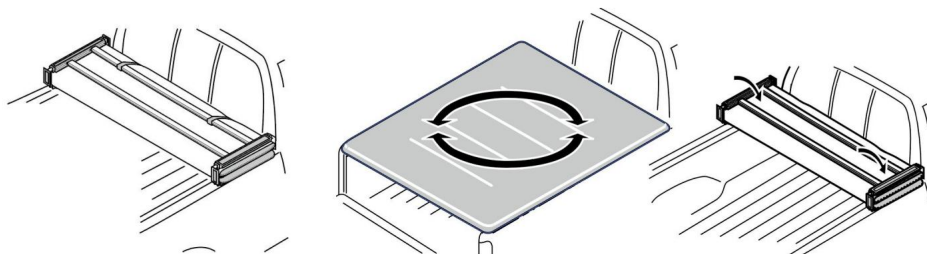
1. Lavare il pianale del camion.



2. Posizionare il tonneau assemblato sull'estremità della cabina del cassone del camion.

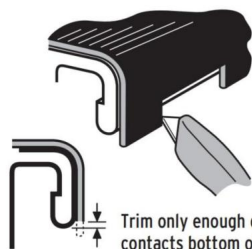
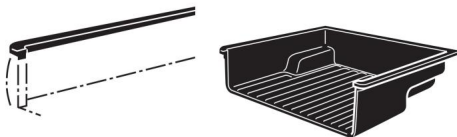
3. Aprire completamente il cassone e regolare correttamente la posizione sul pianale del camion allineamento cabina/coda.

Ripiegare con attenzione il tonneau senza cambiare la sua posizione sul pianale del camion.

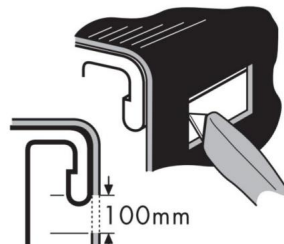
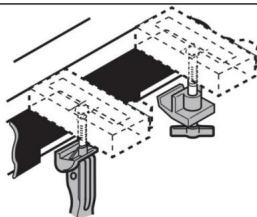


4. Se il tuo camion ha un copriletto o una fodera per il letto che copre la flangia del letto in metallo, lo farai

è necessario rimuoverne una quantità sufficiente in modo che tutto il i morsetti stabiliscono un contatto solido.



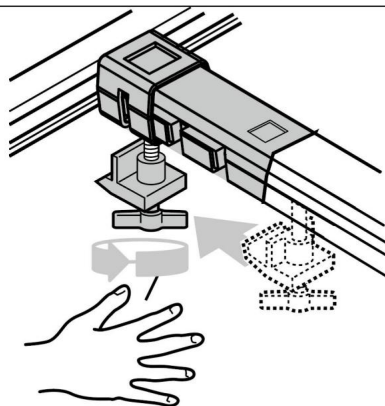
Trim only enough of the bed cap edge or liner wall so clamp contacts bottom of metal flange.



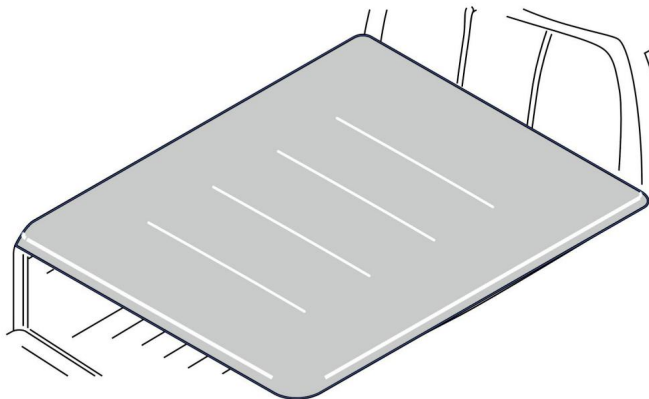
5. Assicurarsi che il morsetto sia posizionato sotto flangia del letto. Stringere a mano fino al bloccaggio contatti, quindi serrarne altri due giri.

Non fissarlo solo al bordo della fodera del letto o tappo a muro.

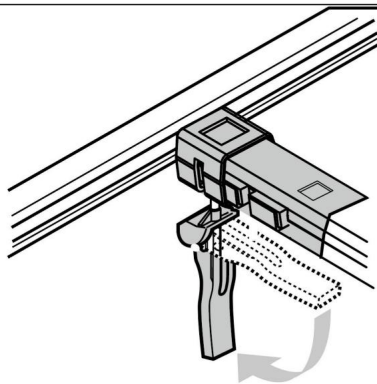
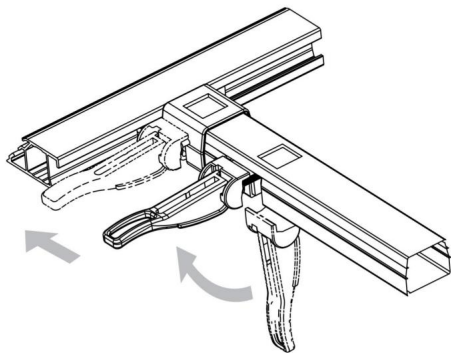
Non utilizzare una chiave inglese né serrare eccessivamente!



6. Con il portellone abbassato, aprire completamente la copertura del tonneau.



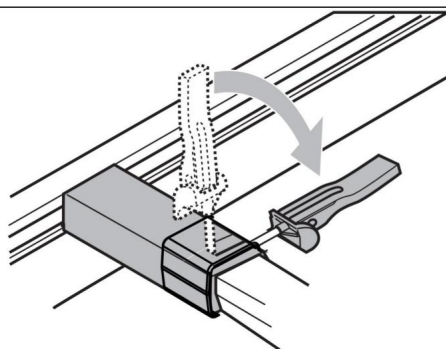
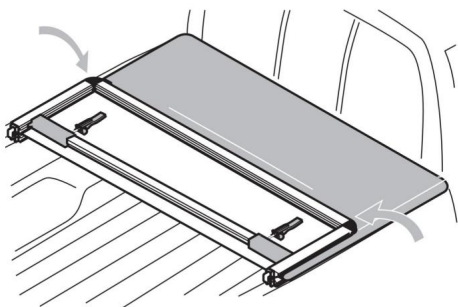
7. Sono presenti tre fori, scegliere il foro adatto e far scorrere fuori la flangia del letto.



Tirare la leva del morsetto verso il basso per fissarla contro la flangia del letto

8. È molto comodo guidare con il cassone ripiegabile a tre ante aperto.

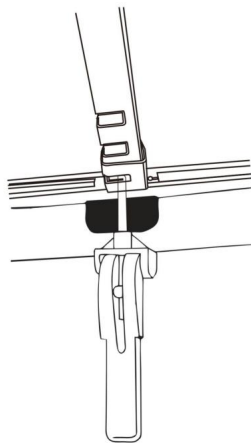
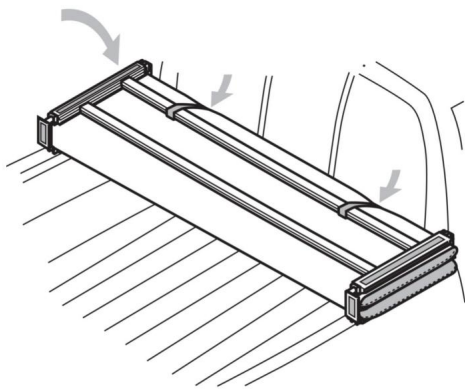
Rilasciare i morsetti posteriori e piegare il tonneau in avanti.



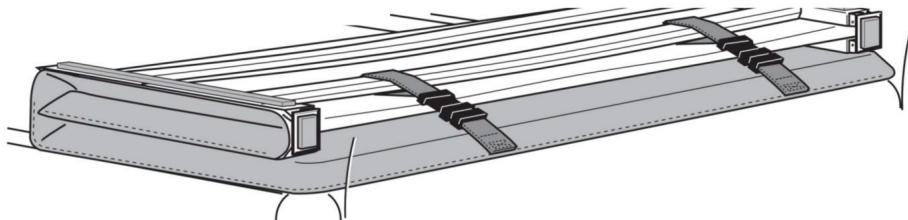
IMPORTANTE: prima di piegare la seconda sezione del tonneau, i morsetti posteriori devono essere riposti nel binario per evitare danni al tessuto. Il mancato stivaggio della maniglia lo farà telo antiforatura e invalidazione della garanzia.

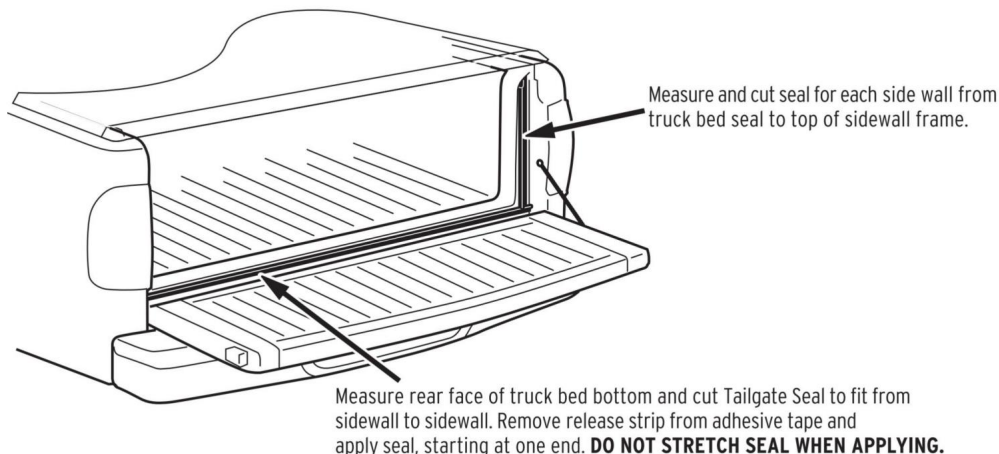
Piegare il tonneau in avanti e fissare le cinghie nella sezione centrale al binario anteriore.

9. Dopo l'installazione del tonneau, applicare un morsetto sul pianale del camion in ciascuna posizione del morsetto, come mostrato.



AVVISO IMPORTANTE: durante la guida, il tonneau deve essere completamente piatto e fissato con tutti e 4 i morsetti in posizione chiusa o completamente ripiegato (tutti i pannelli) e fissato alla cabina. **NON GUIDARE** con il cassone parzialmente aperto.
NOTA: il telo non può essere rimosso dal telaio in alluminio. Tentare di farlo causerà danni e annullerà la garanzia. Rimuovere eventuali tracce di neve o corpi estranei prima di ripiegarlo.



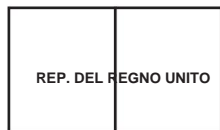


Produttore: Shanghai muxinmuyeyouxiangongsi

Indirizzo: Baoshanqu Shuangchenglu 803long 11hao 1602A-1609shi Shanghai

Importato in AUS: SIHAO PTY LTD.1 ROKEVA STREETEASTWOOD
NSW 2122Australia

Importato negli Stati Uniti: Sanven Technology Ltd. Suite 250,9166
Anaheim Place, Rancho Cucamonga, CA91730



Pooledas Group Ltd
Unità 5 Albert Edward House,
The Pavilions Preston, Regno Unito
pooledas123@gmail.com
01772418127



SHUNSHUN GmbH
Römeräcker 9 Z2021,76351
Linkenheim-Hochstetten, Germania
euagent@gmail.com
+491727041930

Made in China

VEVOR[®]

TOUGH TOOLS, HALF PRICE

**Supporto tecnico e certificato di garanzia
elettronica www.vevor.com/support**

VEVOR®

TOUGH TOOLS, HALF PRICE

Soporte técnico y certificado de garantía electrónica www.vevor.com/support

CUBIERTAS PARA CAMIONES

MODELO: SFDG0264

Seguimos comprometidos a proporcionarle herramientas a precios competitivos.

"Ahorre a mitad de precio", "A mitad de precio" o cualquier otra expresión similar utilizada por nosotros solo representa una estimación de los ahorros que podría beneficiarse al comprar ciertas herramientas con nosotros en comparación con las principales marcas y no significa necesariamente cubrir todas las categorías de herramientas ofrecidas por nosotros. Le recordamos que, cuando realice un pedido con nosotros, verifique cuidadosamente si realmente está ahorrando la mitad en comparación con las principales marcas.

VEVOR[®]
TOUGH TOOLS, HALF PRICE

CAMIÓN TONNEAU
CUBIERTAS

MODELO: SFDG0264



¿NECESITAS AYUDA? ¡CONTÁCTENOS!

¿Tiene preguntas sobre el producto? ¿Necesita soporte técnico? Siéntete libre de contactarnos:

Soporte técnico y certificado de garantía
electrónica www.vevor.com/support

Estas son las instrucciones originales; lea atentamente todas las instrucciones del manual antes de operar. VEVOR se reserva una interpretación clara de nuestro manual de usuario. La apariencia del producto estará sujeta al producto que recibió. Perdón que no le informaremos nuevamente si hay actualizaciones de tecnología o software en nuestro producto.

INTRODUCCIÓN

ADVERTENCIA:

PRECAUCIONES DE MONTAJE

1. Mantenga alejados a los niños y las mascotas durante el montaje.
2. Monte el producto estrictamente de acuerdo con las instrucciones.

El montaje incorrecto podría ser peligroso.

3. Separe y cuente todas las piezas y herrajes.
4. Prepare la siguiente herramienta: Destornillador Philips.
5. Siga únicamente los usos previstos.






Guarde la instrucción.

PARÁMETROS DEL PRODUCTO

Modelo	COMPATIBILIDAD DEL VEHÍCULO	Color	Material
SRFD0955	Dodge Ram 1500 2500 3500 2019-2023, Estándar	Negro	Vinilo, Aluminio, Acero inoxidable

LISTA DE

Al desembalar este producto, verifique que las piezas enumeradas a continuación están incluidos e inspeccione cuidadosamente para detectar cualquier daño que pueda haber ocurrido durante el tránsito. Si falta alguna pieza o está dañada, no intente montar o utilizar el producto.

NOMBRE	Imagen	Cantidad	NOMBRE	Imagen	Cantidad
Cubrir Asamblea		1	Gancho de plástico		2
Abrazadera Almohadilla de espuma		6	Grifo tipo palanca para portón trasero		1
Cruz M6 Tuerca de pasador		2			

MÉTODOS DE INSTALACIÓN

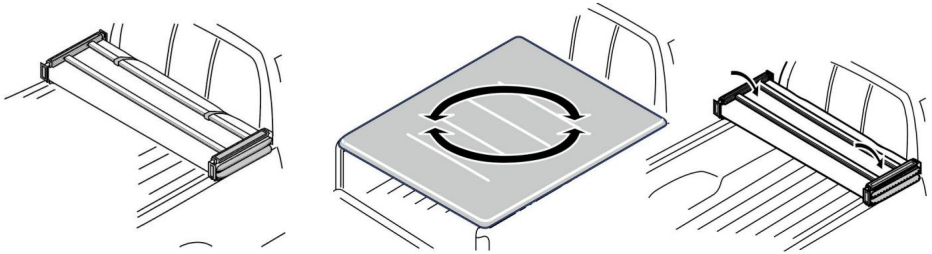
1. Lavar la plataforma del camión.



2. Coloque la lona montada sobre el extremo de la cabina de la caja del camión.

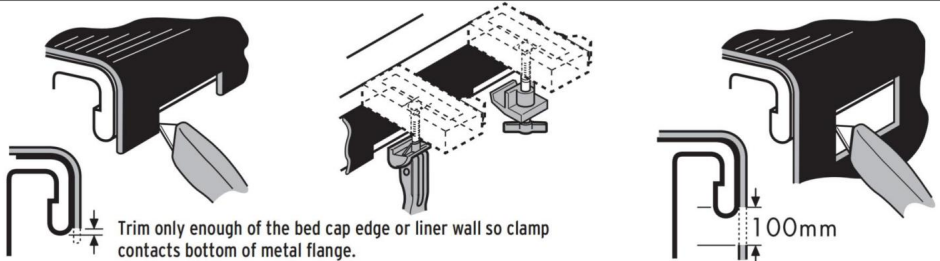
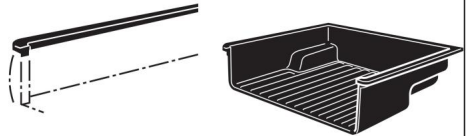
3. Despliegue completamente la capota y ajuste la posición sobre la plataforma del camión para Alineación cabina/cola.

Vuelva a plegar con cuidado la capota sin cambiar su posición en la plataforma del camión.



4. Si su camioneta tiene tapa o revestimiento de caja que cubre la brida metálica de la cama, usted

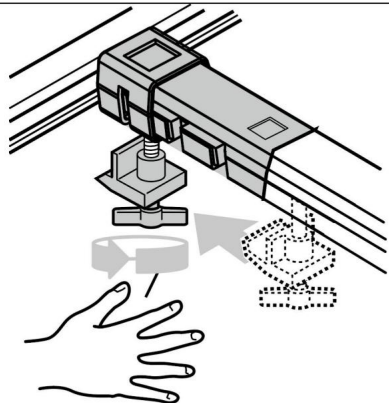
Es necesario eliminar lo suficiente para que todos los abrazaderas hacen un contacto sólido.



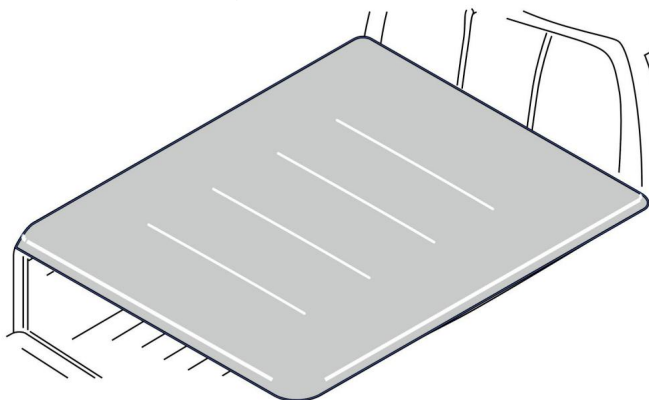
5. Asegúrese de que la abrazadera esté colocada debajo brida de la cama. Apriete a mano hasta que quede contactos, luego apriete otros dos vueltas.

No lo asegure únicamente al borde del revestimiento de la caja o tapa de pared.

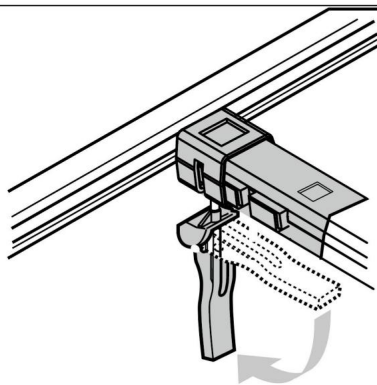
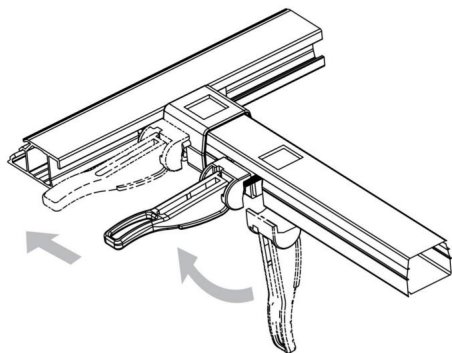
¡No utilice llaves ni apriete demasiado!



6. Con la puerta trasera bajada, abra completamente la cubierta del maletero.



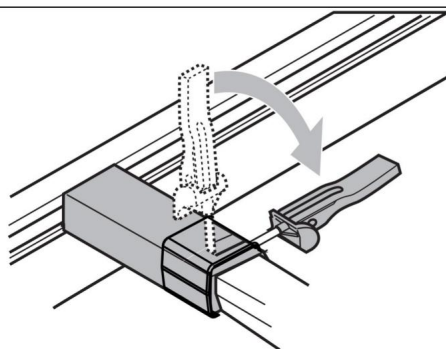
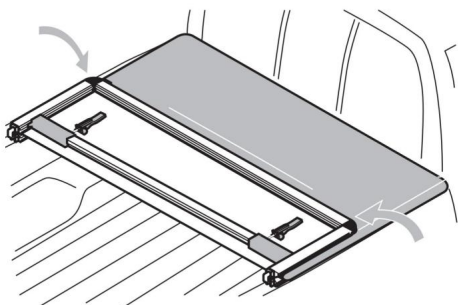
7. Hay tres orificios, elija el orificio adecuado y deslice la brida de la cama hacia afuera.



Tire de la palanca de la abrazadera hacia abajo para asegurarla contra la brida de la cama.

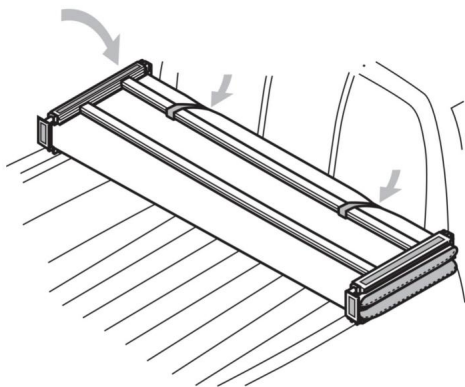
8. Es muy conveniente conducir con el Tri-Fold Tonneau abierto.

Suelte las abrazaderas traseras y pliegue la capota hacia adelante.

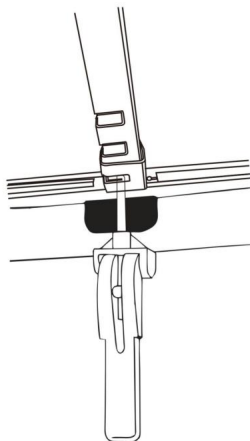


IMPORTANTE: Antes de doblar la segunda sección de la lona, las abrazaderas traseras deben guardarse en el riel para evitar daños a la tela. Si no se guarda la manija, perforar la lona y anular la garantía.

Doble la lona hacia adelante y sujete las correas de la sección central al riel delantero.

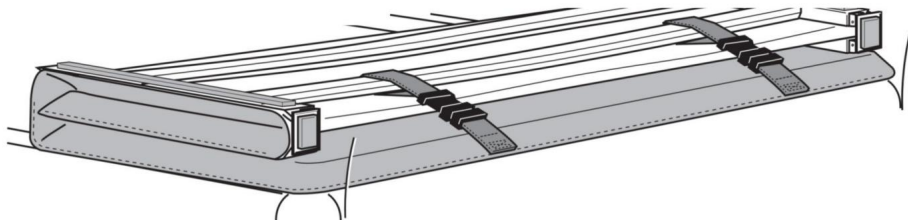


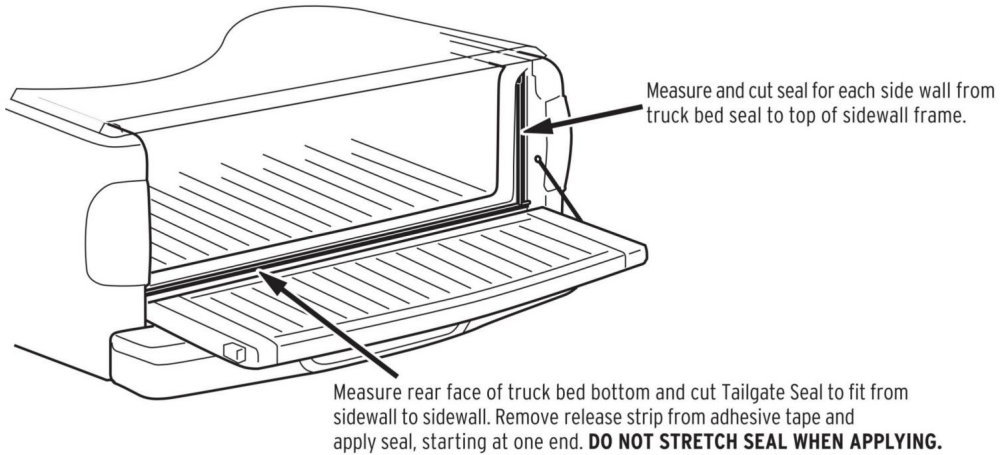
9. Después de la instalación de la lona, aplique una almohadilla en la plataforma del camión en cada ubicación de la abrazadera, como se muestra.



AVISO IMPORTANTE: Mientras conduce, la capota debe estar completamente plana y asegurada con las 4 abrazaderas en la posición cerrada o completamente plegada (todos los paneles) y asegurada en la cabina. **NO CONDUZCA** con la capota parcialmente abierta.

NOTA: La lona no se puede quitar del marco de aluminio. Intentar hacerlo causará daños y anulará la garantía. Retire cualquier nieve o materia extraña antes de doblar.





Fabricante: Shanghaimuxinmuyeyouxiangongsi

Dirección: Baoshanqu Shuangchenglu 803long 11hao 1602A-1609shi Shanghai

Importado a AUS: SIHAO PTY LTD.1 ROKEVA STREETEASTWOOD

Nueva Gales del Sur 2122 Australia

Importado a EE. UU.: Sanven Technology Ltd. Suite 250,9166 Anaheim

Place,Rancho Cucamonga,CA91730



REPRESENTANTE DEL REINO UNIDO

Pooledas Group Ltd

Unidad 5 Albert Edward

House, The Pavilions Preston, Reino

Unido pooledas123@gmail.com

01772418127



REPRESENTANTE DE LA CE

SHUNSHUN GmbH

Römeräcker 9 Z2021,76351

Linkenheim-Hochstetten, Alemania

euagent@gmail.com

+49 1727041930

Hecho en china

VEVOR®

TOUGH TOOLS, HALF PRICE

Soporte técnico y certificado de garantía
electrónica www.vevor.com/support

VEVOR[®]

TOUGH TOOLS, HALF PRICE

Wsparcie techniczne i certyfikat e-gwarancji www.vevor.com/support

OSŁONY DO SAMOCHODÓW CIĘŻAROWYCH

MODEL: SFDG0264

Nadal dokładamy wszelkich starań, aby zapewnić Państwu narzędzia w konkurencyjnej cenie.

„Zaoszczędź o połowę”, „o połowę ceny” lub inne podobne wyrażenia używane przez nas przedstawiają jedynie szacunkową oszczędność, jaką możesz zyskać kupując u nas określone narzędzia w porównaniu z głównymi najlepszymi markami i niekoniecznie oznaczają uwzględnienie wszystkich kategorii oferowanych narzędzi przez nas. Przypominamy, aby podczas składania zamówienia u nas dokładnie sprawdzić, czy faktycznie oszczędzasz połowę w porównaniu z czołowymi markami.

VEVOR[®]
TOUGH TOOLS, HALF PRICE

CIĘŻARÓWKA TONNEAU
OSŁONY

MODEL:SFDG0264



POTRZEBUJĘ POMOCY? SKONTAKTUJ SIĘ Z NAMI!

Masz pytania dotyczące produktu? Potrzebujesz wsparcia technicznego? Śmiało możesz się z nami skontaktować:

Wsparcie techniczne i certyfikat e-gwarancji
www.vevor.com/support

To jest oryginalna instrukcja. Przed przystąpieniem do obsługi prosimy o dokładne zapoznanie się ze wszystkimi instrukcjami. VEVOR zastrzega sobie jasną interpretację naszej instrukcji obsługi. Wygląd produktu zależy od produktu, który otrzymałeś. Proszę wybaczyć nam, że nie będziemy ponownie informować Państwa, jeśli pojawią się jakieś aktualizacje technologii lub oprogramowania naszego produktu.

WSTĘP

OSTRZEŻENIE:

ŚRODKI OSTROŻNOŚCI PRZY MONTAŻU

1. Podczas montażu trzymaj dzieci i zwierzęta z daleka.
 2. Prosimy o złożenie produktu ściśle według instrukcji.
- Nieprawidłowy montaż może być niebezpieczny.
3. Oddziel i policz wszystkie części i sprzęt.
 4. Przygotuj następujące narzędzie: Śrubokręt Philips.
 5. Postępuj zgodnie z przeznaczeniem.






Zapisz instrukcję.

PARAMETRY PRODUKTU

Model	KOMPATYBILNOŚĆ POJAZDU	Kolor	Materiał
SRFD0955	Dodge Ram 1500 2500 3500 2019-2023, Standard	Czarny	Winił, aluminium, Stal nierdzewna

LISTA CZĘŚCI

Rozpakowując ten produkt, sprawdź, czy wymienione poniżej części są wymienione są dołączone i dokładnie sprawdź, czy nie wystąpiły jakiegokolwiek uszkodzenia podczas transportu. Jeśli brakuje jakiejś części lub jest ona uszkodzona, nie próbuj tego robić montować lub używać produktu.

NAZWA	Zdjęcie	Ilość	NAZWA	Zdjęcie	Ilość
Okladka Montaż		1	Plastikowy hak		2
Zacisk Podkładka piankowa		6	Stuknięcie drążkiem klapy tylnej		1
Krzyż M6 Nakrętka sworznia		2			

METODY INSTALACJI

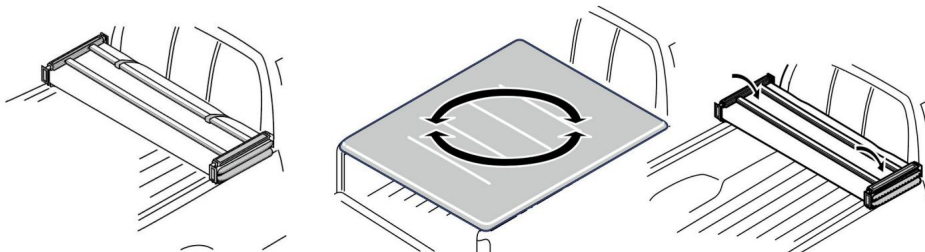
1. Umyj skrzynię ciężarówki.



2. Umieść zmontowaną skrzynię ładunkową na końcu kabiny ciężarówki.

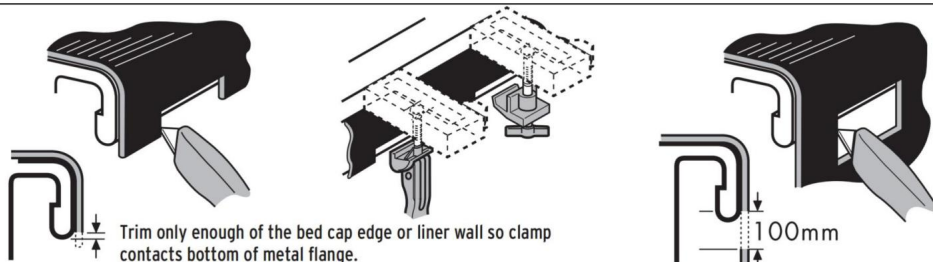
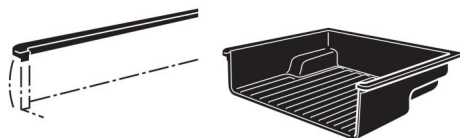
3. Całkowicie rozłóż skrzynię ładunkową i odpowiednio wyreguluj położenie nad platformą ciężarówki ustawienie kabiny/tytu.

Ostrożnie złóż skrzynię ładunkową, nie zmieniając jej położenia na platformie ciężarówki.



4. Jeśli Twoja ciężarówka jest wyposażona w narzutę lub wkładkę na łóżko

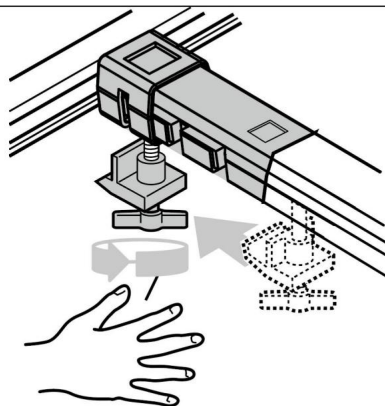
która zakrywa metalowy kołnierz łóżka, tak będzie należy usunąć na tyle, aby wszystkie zaciski zapewniają stały kontakt.



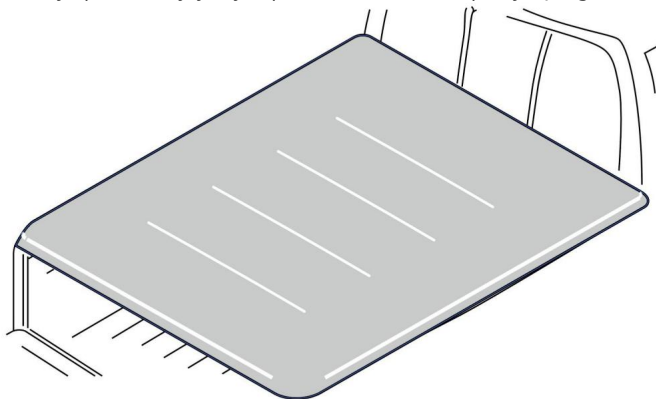
5. Upewnij się, że zacisk jest umieszczony pod kołnierz łóżka. Dokręć ręcznie aż do zacisku styki, a następnie dokręć dodatkowe dwa obraca się.

Nie mocuj wyłącznie do krawędzi pościeli lub czapka ścienna.

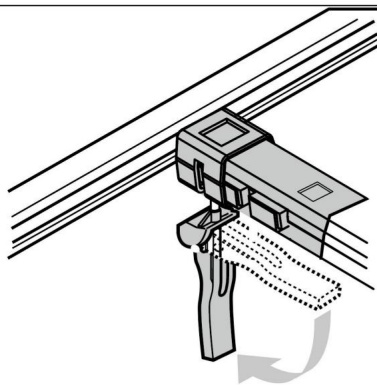
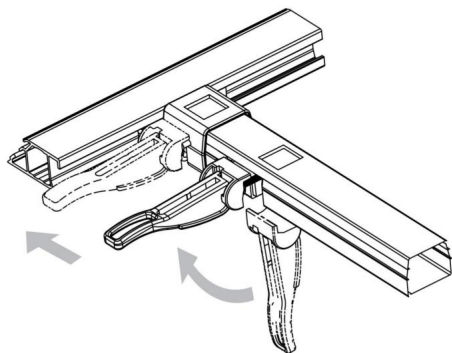
Nie używaj klucza ani nie dokręcaj go zbyt mocno!



6. Przy opuszczonej tylnej klapie całkowicie otwórz pokrywę bagażnika.

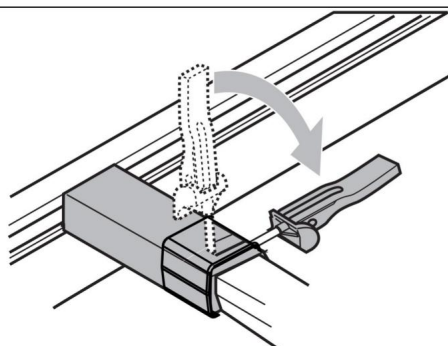
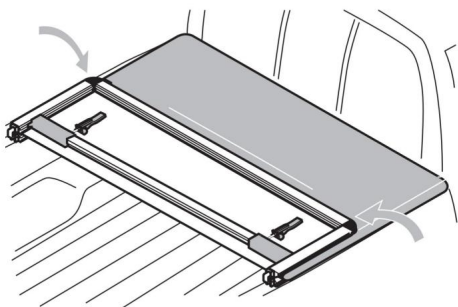


7. Istnieją trzy otwory. Wybierz odpowiedni otwór i wysuń kołnierz łóżka.



Pociągnij dźwignię zaciskową w dół, aby przymocować ją do kołnierza łóżka

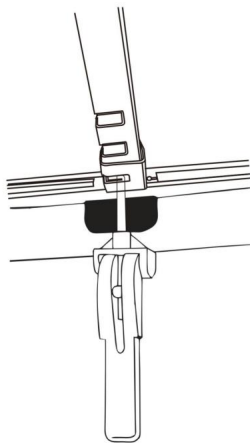
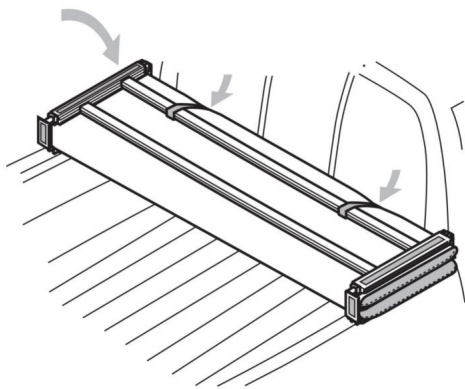
8. Jazda z otwartym Tri-Fold Tonneau jest bardzo wygodna.
Zwolnij tylne zaciski i złóż skrzynię ładunkową do przodu.



WAŻNE: Przed złożeniem drugiej części skrzyni ładunkowej tylne zaciski należy wsunąć w szynę, aby zapobiec uszkodzeniu tkaniny. Nieprzechowanie uchwytu będzie przebicie plandeki i utrata gwarancji.

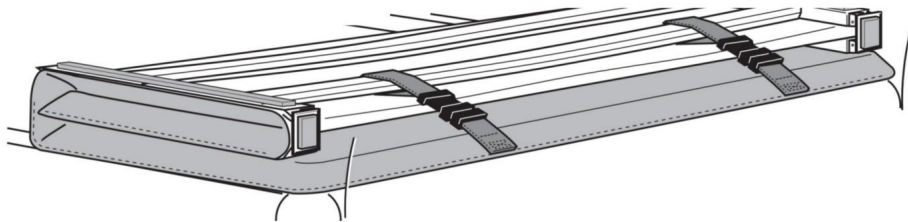
Złóż skrzynię do przodu i przymocuj paski w środkowej części do przedniej poręczy

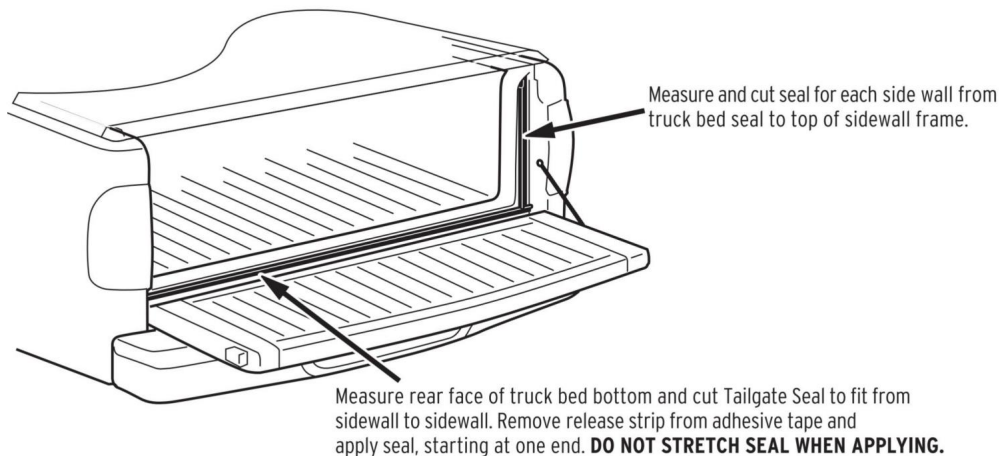
9. Po zamontowaniu skrzyni ładunkowej nałóż jedną podkładkę na platformę ciężarówki w każdym miejscu zacisku, jak pokazano.



WAŻNA INFORMACJA: Podczas jazdy skrzynia ładunkowa musi być całkowicie płaska i zabezpieczona wszystkimi 4 zaciskami w pozycji zamkniętej lub całkowicie złożona (wszystkie panele) i zabezpieczona w kabinie. **NIE JAZDA** z częściowo otwartym bagażnikiem.

UWAGA: Plandeki nie można zdjąć z ramy aluminiowej. Próba wykonania tej czynności spowoduje uszkodzenie i unieważnienie gwarancji. Przed złożeniem należy usunąć śnieg lub ciała obce.





Producent: Shanghai muxin mu yeyou xiangong si

Adres: Baoshanqu Shuangchenglu 803long 11hao 1602A-1609shi Szanghaj

Import do Australii: SIHAO PTY LTD.1 ROKEVA STREETEASTWOOD

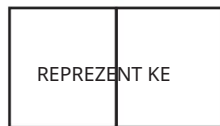
Nowa Południowa Walia 2122 Australia

Import do USA: Sanven Technology Ltd. Suite 250,9166 Anaheim

Place,Rancho Cucamonga,CA91730



Pooledas Group Ltd
Unit 5 Albert Edward House,
The Pavilions Preston, Wielka Brytania
Pooledas123@gmail.com
01772418127



SHUNSHUN GmbH
Römeräcker 9 Z2021,76351
Linkenheim-Hochstetten, Niemcy
euagent@gmail.com
+49 1727041930

Wyprodukowano w Chinach

VEVOR[®]

TOUGH TOOLS, HALF PRICE

Wsparcie techniczne i certyfikat e-gwarancji

www.vevor.com/support

VEVOR[®]

TOUGH TOOLS, HALF PRICE

Technische ondersteuning en e-garantiecertificaat www.vevor.com/support

TRUCK TONNEAU-HOEZEN

MODEL: SFDG0264

We blijven ons inzetten om u gereedschap tegen een concurrerende prijs te bieden.

'Bespaar de helft', 'Halve prijs' of andere soortgelijke uitdrukkingen die door ons worden gebruikt vertegenwoordigen slechts een schatting van de besparingen die u zou kunnen profiteren als u bepaalde gereedschappen bij ons koopt in vergelijking met de grote topmerken en betekenen niet noodzakelijkerwijs dat ze alle categorieën van aangeboden gereedschappen dekken. door ons. Wij verzoeken u vriendelijk om bij het plaatsen van een bestelling bij ons goed na te gaan of u daadwerkelijk de helft bespaart in vergelijking met de grote topmerken.

VEVOR[®]

TOUGH TOOLS, HALF PRICE

VRACHTWAGEN TONNEAU
DEKSELS

MODEL:SFDG0264



HULP NODIG? NEEM CONTACT MET ONS OP!

Heeft u productvragen? Technische ondersteuning nodig? Neem dan gerust contact met ons op:

**Technische ondersteuning en e-
garantiecertificaat www.vevor.com/support**

Dit is de originele instructie. Lees alle instructies in de handleiding zorgvuldig door voordat u ermee aan de slag gaat. VEVOR behoudt zich een duidelijke interpretatie van onze gebruikershandleiding voor. Het uiterlijk van het product is afhankelijk van het product dat u heeft ontvangen. Vergeef ons alstublieft dat we u niet opnieuw zullen informeren als er technologie- of software-updates zijn voor ons product.

INVOERING

WAARSCHUWING:

MONTAGEVOORZORGSMAATREGELEN

1. Houd kinderen en huisdieren tijdens de montage uit de buurt.
2. Monteer het product strikt volgens de instructies.
Een onjuiste montage kan gevaarlijk zijn.
3. Scheid en tel alle onderdelen en hardware.
4. Houd het volgende gereedschap gereed: kruiskopschroevendraaier.
5. Volg uitsluitend het beoogde gebruik.

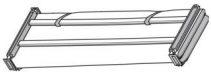




Bewaar de instructie.

PRODUCTPAREMETERS

Model	COMPATIBILITEIT VAN VOERTUIGEN	Kleur	Materiaal
SRFD0955	Ontwijk Ram 1500 2500 3500 2019-2023, Standaard	Zwart	Vinyl, Aluminium, Roestvrij staal

ONDERDELEN LIJST

Controleer bij het uitpakken van dit product of de onderstaande onderdelen aanwezig zijn zijn meegeleverd en inspecteer zorgvuldig op eventuele schade tijdens het transport. Als er een onderdeel ontbreekt of beschadigd is, probeer dit dan niet het product monteren of gebruiken.

NAAM	Afbeelding	Aantal	NAAM	Afbeelding	Aantal
Omslag Montage		1	Kunststof haak		2
Klem Schuimkussen		6	Achterklep Stick Tap		1
M6 Kruis Pin-moer		2			

INSTALLATIEMETHODEN

1. Was de laadbak van de vrachtwagen.

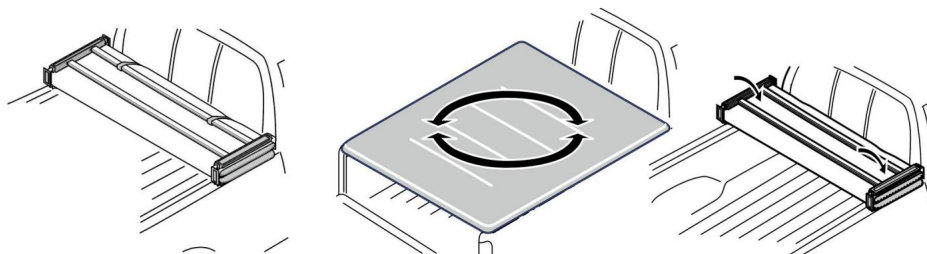


2. Plaats de gemonteerde tonneau over het cabineuiteinde van de vrachtwagenbak.

3. Vouw de tonneau volledig uit en pas de juiste positie boven de laadvloer aan

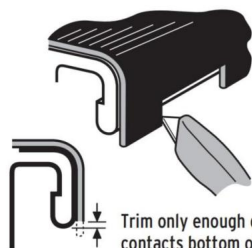
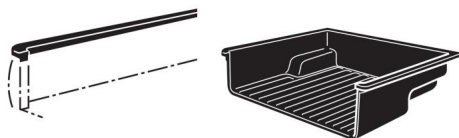
Uitlijning cabine/staart.

Vouw de tonneau voorzichtig terug zonder de positie op de laadvloer te veranderen.

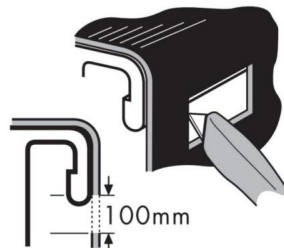
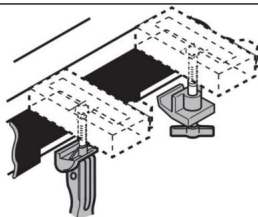


4. Als uw vrachtwagen een bedcap of bedliner heeft

dat de metalen bedflens bedekt, dat zal wel moet voldoende worden verwijderd, zodat alle klemmen maken stevig contact.



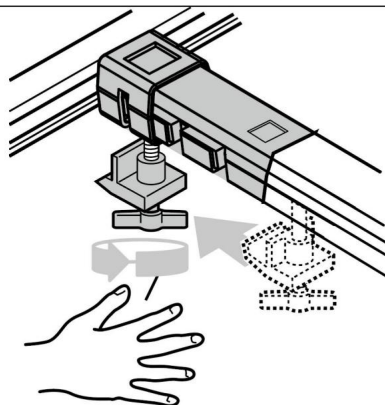
Trim only enough of the bed cap edge or liner wall so clamp contacts bottom of metal flange.



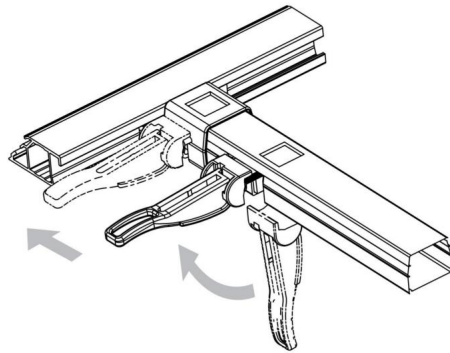
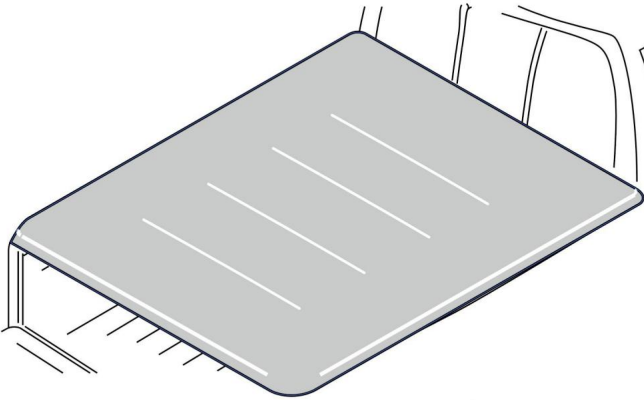
5. Zorg ervoor dat de klem eronder is geplaatst bedflens. Handvast draaien tot klem contacten en draai er vervolgens nog twee vast draait.

Niet alleen aan de lip van de bedliner bevestigen muur kap.

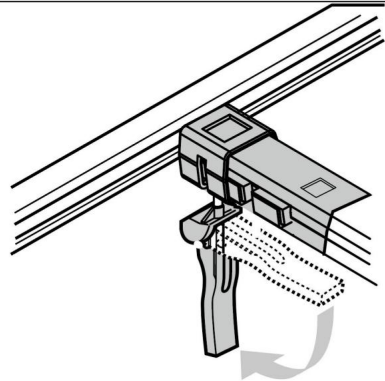
Gebruik geen moersleutel en draai deze niet te vast!



6. Open de tonneau-afdekking volledig, terwijl de achterklep omlaag staat.

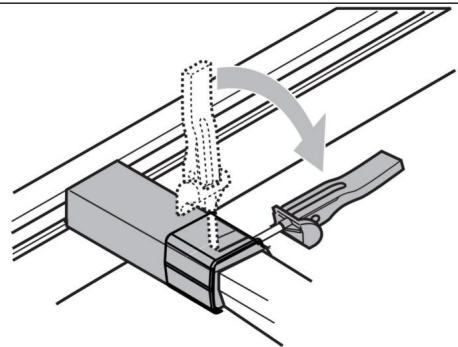
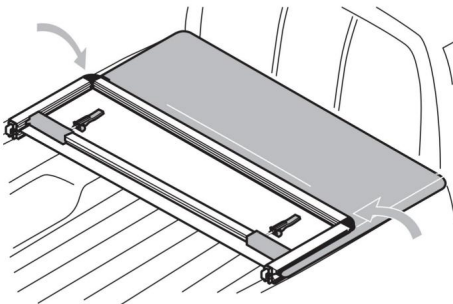


7. Er zijn drie gaten, kies een geschikt gat en schuif de bedflens eruit.



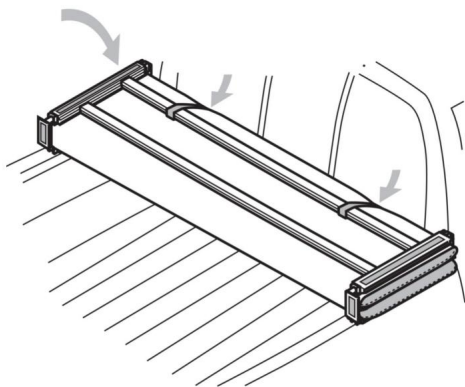
Trek de klemhendel naar beneden om hem tegen de bedflens te bevestigen

8. Het is erg handig om met de Tri-Fold Tonneau open te rijden.
Maak de achterste klemmen los en klap de tonneau naar voren.



BELANGRIJK: Voordat het tweede deel van de tonneau wordt opgevouwen, moeten de achterste klemmen in de rail worden opgeborgen om schade aan de stof te voorkomen. Het niet opbergen van de handgreep zal dat wel doen lekzeil en vervalt de garantie.

Vouw de tonneau naar voren en bevestig de banden in het middengedeelte aan de voorrail

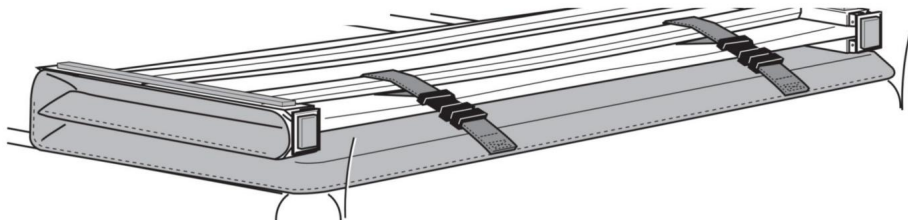


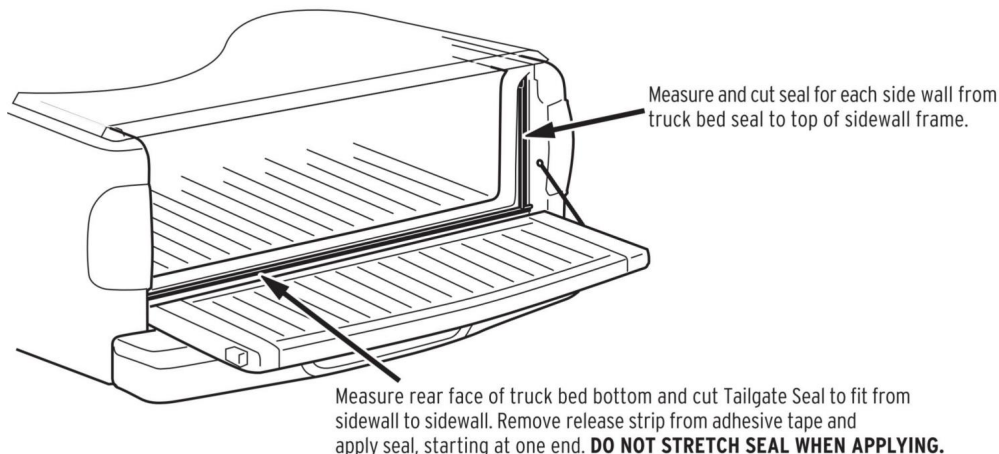
9. Breng na installatie van de tonneau op elke klemlocatie een kussen aan op de vrachtwagenlaadvloer, zoals weergegeven.



BELANGRIJKE MEDEDELING: Tijdens het rijden moet de tonneau volledig vlak en veilig zijn met alle 4 de klemmen in gesloten positie of volledig ingeklapt (alle panelen) en vastgezet aan de cabine. RIJD NIET met de tonneau gedeeltelijk geopend.

LET OP: Het zeil kan niet van het aluminium frame worden verwijderd. Als u dit wel probeert, ontstaat er schade en vervalt de garantie. Verwijder eventuele sneeuw of vreemde voorwerpen voordat u hem omvouwt.





Fabrikant: Shanghaimuxinmuyeyouxiangongsi **Adres:**

Baoshanqu Shuangchenglu 803long 11hao 1602A-1609shi Shanghai **Geïmporteerd**

in AUS: SIHAO PTY LTD.1 ROKEVA STREETEASTWOOD

NSW 2122 Australië

Geïmporteerd in de VS: Sanven Technology Ltd. Suite 250,9166

Anaheim Place, Rancho Cucamonga, CA91730



Pooledas Group Ltd

Unit 5 Albert Edward House,

The Pavilions Preston, Verenigd Koninkrijk

pooledas123@gmail.com

01772418127



SHUNSHUN GmbH

Römeräcker 9 Z2021,76351

Linkenheim-Hochstetten, Duitsland

euagent@gmail.com

+49 1727041930

Gemaakt in China

VEVOR[®]

TOUGH TOOLS, HALF PRICE

**Technische ondersteuning en e-
garantiecertificaat www.vevor.com/support**

VEVOR[®]

TOUGH TOOLS, HALF PRICE

Teknisk support och e-garanticertifikat www.vevor.com/support

TRUCK TONNEAU SKÄL

MODELL: SFDG0264

Vi fortsätter att vara engagerade i att ge dig verktyg till konkurrenskraftiga priser. "Spara hälften", "halva priset" eller andra liknande uttryck som används av oss representerar bara en uppskattning av besparingar du kan dra nytta av att köpa vissa verktyg hos oss jämfört med de stora toppmärkena och betyder inte nödvändigtvis att täcka alla kategorier av verktyg som erbjuds av oss. Du påminns vänligen om att noggrant kontrollera när du gör en beställning hos oss om du faktiskt sparar hälften i jämförelse med de främsta stora varumärkena.

VEVOR®

TOUGH TOOLS, HALF PRICE

TRUCK TONNEAU OMSLAG

MODELL:SFDG0264



BEHÖVS HJÄLP? KONTAKTA OSS!

Har du produktfrågor? Behöver du teknisk support? Kontakta oss gärna:

Teknisk support och e-garanticertifikat
www.vevor.com/support

Detta är den ursprungliga instruktionen, läs alla instruktioner noggrant innan du använder den. VEVOR reserverar sig för en tydlig tolkning av vår användarmanual. Utseendet på produkten är beroende av den produkt du fått. Ursäkta oss att vi inte kommer att informera dig igen om det finns någon teknik eller mjukvaruuppdateringar på vår produkt.

INTRODUKTION

VARNING:

FÖRSIKTIGHETSÅTGÄRDER FÖR MONTERING

1. Håll barn och husdjur borta under monteringen.
2. Vänligen montera produkten i strikt enlighet med instruktionerna.
Felaktig montering kan vara farligt.
3. Separera och räkna alla delar och hårdvara.
4. Förbered följande verktyg: Philips huvudskruvmejsel.
5. Följ endast avsedd användning.

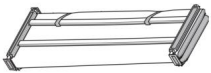




Spara instruktionen.

PRODUKTPAREMETRAR

Modell	FORDONSKOMPATIBILITET	Färg	Material
SRFD0955	Dodge Ram 1500 2500 3500 2019-2023, Standard	Svart	Vinyl, aluminium, Rostfritt stål

DELLISTA

När du packar upp denna produkt, kontrollera att de delar som anges nedan medföljer och inspektera noggrant för eventuella skador som kan ha uppstått under transitering. Om någon del saknas eller är skadad, försök inte göra det montera eller använda produkten.

NAMN	Bild	Antal	NAMN	Bild	Antal
Omslag hopsättning		1	Plastkrok		2
Klämma Skumdyna		6	Baklucka Stick Tap		1
M6 Cross Pinnmutter		2			

INSTALLATIONSMETODER

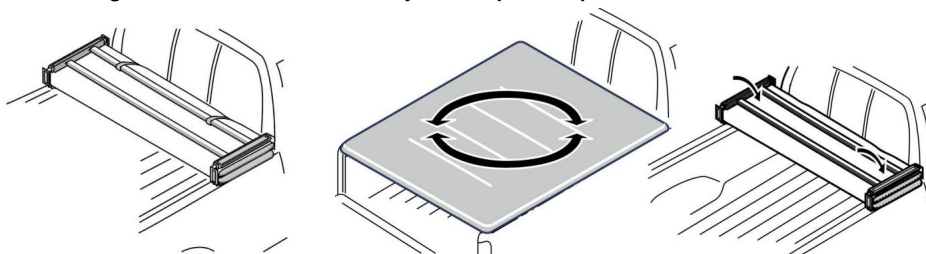
1. Tvätta lastbilsflaket.



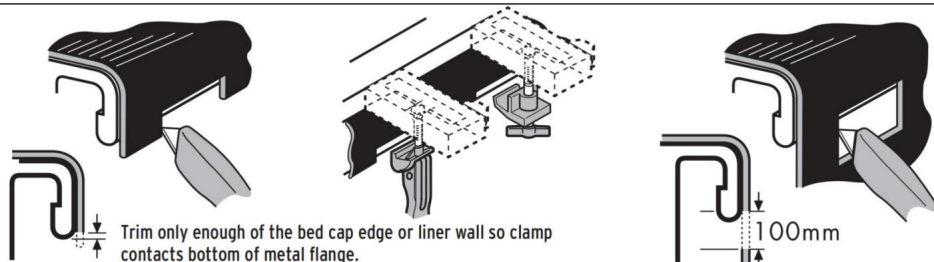
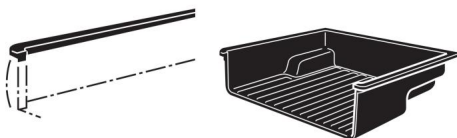
2. Placera den monterade tonneauen över hyttänden på lastbilslådan.

3. Fäll ut tonneauen helt och justera positionen över lastbilsflaket för korrekt hytt/svansinriktning.

Vik försiktigt tillbaka tonneauen utan att flytta dess position på lastbilsflaket.



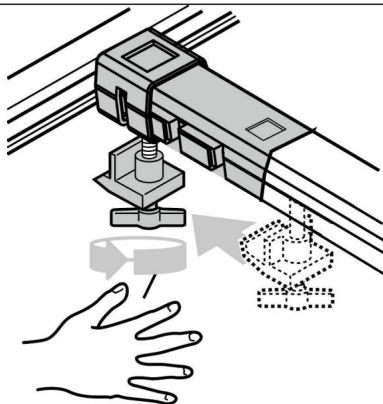
4. Om din lastbil har en sängmössa eller sänglinne som täcker metallbäddflänsen, du kommer måste ta bort tillräckligt så att alla klämmor gör fast kontakt.



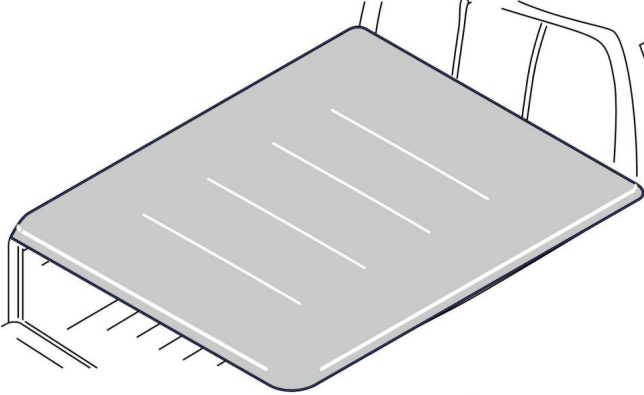
5. Se till att klämman är placerad under sängfläns. Dra åt för hand tills den klämmer kontakter och dra sedan åt ytterligare två vänder.

Fäst inte till endast läppen av sänglinne eller väggkåpa.

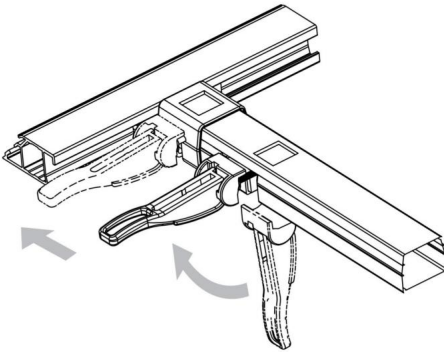
Använd inte skiftnyckel eller dra åt för hårt!



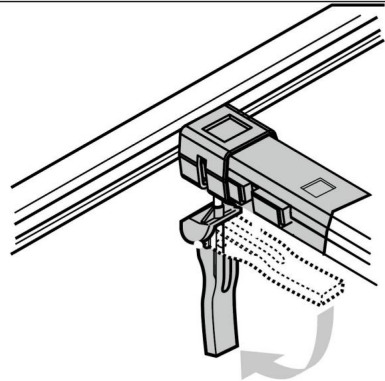
6. Med bakluckan nere, öppna tonneaukåpan helt.



7. Det finns tre hål, välj lämpligt hål och skjut ut sängflänsen.

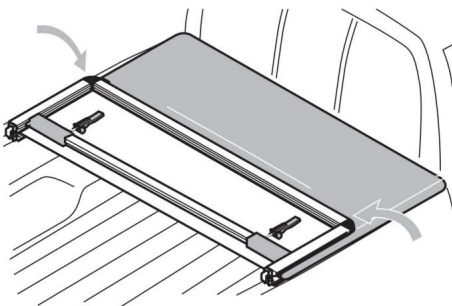


Dra klämspaken nedåt för att säkra mot sängflänsen

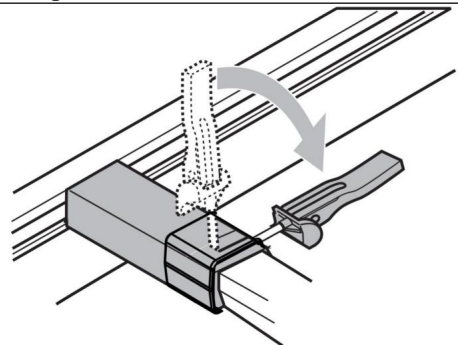


8. Det är väldigt bekvämt att köra med Tri-Fold Tonneau öppen.

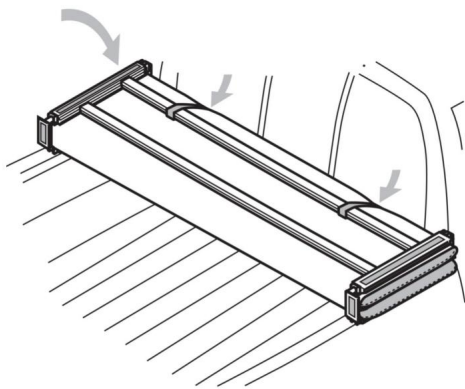
Lossa de bakre klämmorna och vik fram tonneauen.



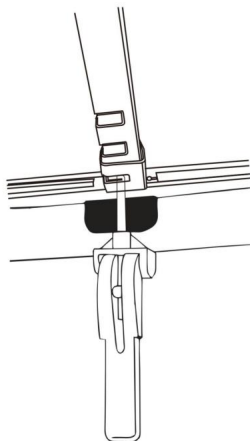
VIKTIGT: Innan den andra delen av tonneau vikas, måste de bakre klämmorna förvaras i skenan för att förhindra skador på tyget. Underlåtenhet att stuva punktering av presenning och ogiltig garanti.



Vik fram tonneauen och fäst remmarna i mittsektionen på främre skenan

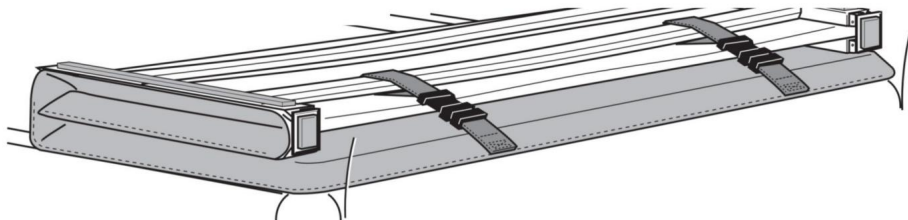


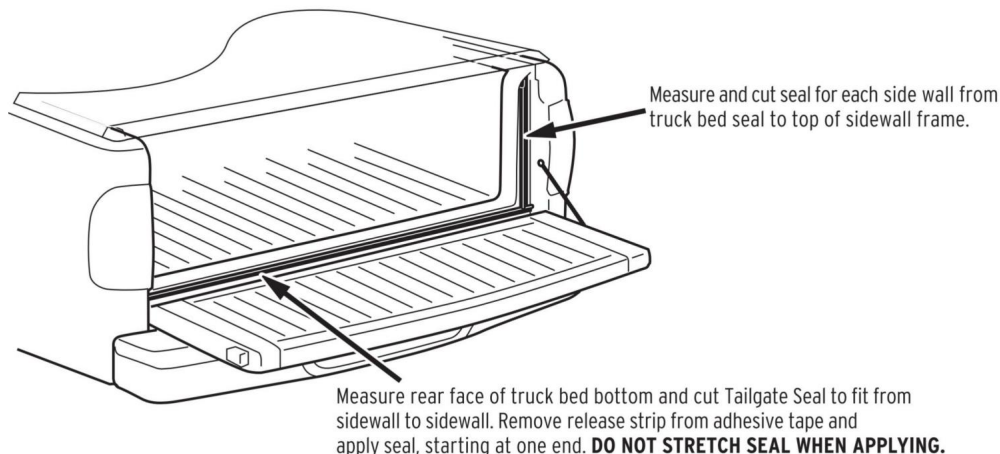
9. Efter installation av tonneau applicera en dyna på lastbilsflaket vid varje klämställe enligt bilden.



VIKTIGT MEDDELANDE: Under körning måste tonneau vara helt platt och säkrad med alla fyra klämmorna i stängt läge eller helt uppfällda (alla paneler) och fästa i hytten. **KÖR INTE** med tonneau delvis öppet.

OBS: Tarp kan inte tas bort från aluminiumramen. Försök att göra det kommer att orsaka skada och ogiltigförklara garantin. Ta bort all snö eller främmande föremål innan du fäller ihop.





Tillverkare: Shanghai muxinmuyeyouxiangongsi

Adress: Baoshanqu Shuangchenglu 803long 11hao 1602A-1609shi Shanghai

Importerad till AUS: SIHAO PTY LTD.1 ROKEVA STREETEASTWOOD
NSW 2122 Australien

Importerad till USA: Sanven Technology Ltd. Suite 250,9166 Anaheim
Place, Rancho Cucamonga, CA91730



Pooledas Group Ltd
Unit 5 Albert Edward House,
The Pavilions Preston, Storbritannien
pooledas123@gmail.com
01772418127



SHUNSHUN GmbH
Römeräcker 9 Z2021,76351
Linkenheim-Hochstetten, Tyskland
euagent@gmail.com
+49 1727041930

Tillverkad i Kina

VEVOR®

TOUGH TOOLS, HALF PRICE

Teknisk support och e-garanticertifikat

www.vevor.com/support