

# AURIANA 60/90

Dunstabzugshaube  
Range Hood  
Campana extractora  
Hotte aspirante  
Cappa aspirante

10046756 10046757



COOKINGCO  
OOKINGCOO  
KINGCOOKIN  
INGCOOKING  
COOKINGCO  
OOKINGCOO  
KINGCOOKIN  
INGCOOKING

## KLARSTEIN

[www.klarstein.com](http://www.klarstein.com)



**Sehr geehrte Kundin, sehr geehrter Kunde,**

wir gratulieren Ihnen zum Erwerb Ihres Geräts. Lesen Sie die folgende Anleitung sorgfältig durch und befolgen Sie sie, um mögliche Schäden zu vermeiden. Für Schäden, die durch Nichtbeachtung der Anleitung und unsachgemäßen Gebrauch entstehen, übernehmen wir keine Haftung. Scannen Sie den QR-Code, um Zugriff auf die aktuellste Bedienungsanleitung und weitere Informationen rund um das Produkt zu erhalten.




---

## INHALT

---

Technische Daten 4	<b>English</b>	<b>29</b>
Sicherheitshinweise 5	<b>Español</b>	<b>53</b>
Geräteübersicht 7	<b>Français</b>	<b>77</b>
Installation 9	<b>Italiano</b>	<b>99</b>
Installation der Dunstabzugshaube 10		
Informationen zum Luftstrom 14		
Inbetriebnahme 15		
Bedienung 16		
Gerätesteuerung über das Smartphone 18		
Reinigung und Wartung 20		
Demontage der Dunstabzugshaube 22		
Hinweise zum Umweltschutz 22		
Fehlersuche und Fehlerbehebung 23		
Spezielle Entsorgungshinweise für Verbraucher in Deutschland 24		
Hinweise zur Entsorgung 26		
Konformitätserklärung 26		
Produktdatenblätter 27		

## TECHNISCHE DATEN

Artikelnummer	10046756, 10046757
Stromversorgung	230 V ~ 50 Hz
WLAN-Standard	802.11 b/g/n
WLAN-Frequenz	2,4 GHz
WLAN-Funkfrequenzleistung (max.)	< 20 dBm
Lichtleistung	Hauptbeleuchtung 2 x 2 W LED-Streifen 1 x 10 W
Motorleistung	110 W
Gesamtleistung	122 W
Motor	1
Durchmesser des Abluftrohrs	150 mm
Maße 60 cm (L x B x H)	600x460x350-630 mm
Maße 90 cm (L x B x H)	900 x 460 x 350 ~630 mm

**Hinweis:** Zu dieser Dunstabzugshaube können Sie unter der Artikelnummer 10030727 zusätzlich einen Aktivkohlefilter erwerben. Besuchen Sie dazu unsere Webseite: [www.klarstein.de](http://www.klarstein.de)

---

## SICHERHEITSHINWEISE

---

- Lesen Sie sich alle Hinweise vor der Benutzung sorgfältig durch und bewahren Sie die Bedienungsanleitung zum späteren Nachschlagen gut auf.
- Die Montagearbeiten dürfen nur von einer Elektrofachkraft oder einer qualifizierten Person durchgeführt werden. Bevor Sie die Dunstabzugshaube verwenden, stellen Sie sicher, dass die Spannung (V) und die auf der Dunstabzugshaube angegebene Frequenz (Hz) der Spannung und Frequenz der Stromversorgung in Ihrem Haushalt entsprechen.
- Für Schäden, die durch unsachgemäßen Gebrauch und unsachgemäße Installation entstehen, übernehmen wir keine Haftung.
- Kinder unter 8 Jahren dürfen die Dunstabzugshaube nicht benutzen.
- Das Gerät ist nicht für den kommerziellen Gebrauch, sondern nur für den Gebrauch im Haushalt und in ähnlichen Umgebungen vorgesehen.
- Reinigen Sie das Gerät und den Filter regelmäßig, damit das Gerät immer effizient arbeitet.
- Ziehen Sie vor der Reinigung immer den Stecker aus der Steckdose.
- Reinigen Sie das Gerät genau wie in der Bedienungsanleitung angegeben.
- Verwenden Sie unter der Abzugshaube kein offenes Feuer.
- Falls das Gerät nicht normal funktioniert, wenden Sie sich an den Hersteller oder einen Fachbetrieb.
- Kinder ab 8 Jahren und geistig, sensorisch und körperlich eingeschränkte Personen dürfen das Gerät nur dann verwenden, wenn sie zuvor von einer für sie zuständigen Aufsichtsperson ausführlich über die Funktionen und Sicherheitsvorkehrungen informiert wurden und die damit verbundenen Risiken verstehen.
- Falls das Netzkabel oder der Stecker beschädigt sind, müssen sie vom Hersteller, einem autorisierten Fachbetrieb oder einer ähnlich qualifizierten Person ersetzt werden.
- Wenn die Dunstabzugshaube mit Herden verwendet wird, die Gas oder andere Brennstoffe verbrennen, muss eine ausreichende Belüftung des Raumes vorhanden sein.
- Flambieren Sie nicht unter der Abzugshaube.
- Achtung: Die Geräteoberfläche kann während des Betriebs heiß werden.

### Wichtige Hinweise zur Installation

- Die Luft darf nicht in einen Abzug abgeleitet werden, der zum Absaugen von Rauchgasen von Gas- oder anderen Brennstoffen verwendet wird (gilt nicht für Geräte, die nur die Luft in den Raum zurückführen).
- Beachten Sie alle regionalen Vorschriften zum Einbau von Entlüftungsanlagen.

## Wichtige Hinweise zum Abluftbetrieb



### WARNUNG

Vergiftungsgefahr durch zurückgesaugte Abgase! Betreiben Sie das Gerät nicht im Abluftbetrieb, wenn es zusammen mit einer raumluftabhängigen Feuerstätte betrieben wird und keine ausreichende Luftzirkulation garantiert wird.

Raumluftabhängige Feuerstätten wie Gas-, Öl-, Holz- oder Kohleheizungen, Boiler oder Durchlauferhitzer beziehen die Luft aus dem Raum und führen sie durch ein Abluftrohr oder einen Kamin ins Freie. Im Abluftbetrieb wird der Küche und den benachbarten Räumen Luft entzogen. Ohne ausreichende Zuluft entsteht ein Unterdruck. Giftige Gase aus dem Kamin oder Abluftrohr können dabei in die Wohnräume zurückgesaugt werden.

- Achten Sie darauf, dass ausreichend Frischluftzufuhr garantiert ist und die Luft zirkulieren kann.
- Ein Zuluft-/Abluftmauerkasten reicht nicht aus, um die Einhaltung des Grenzwertes sicherzustellen.

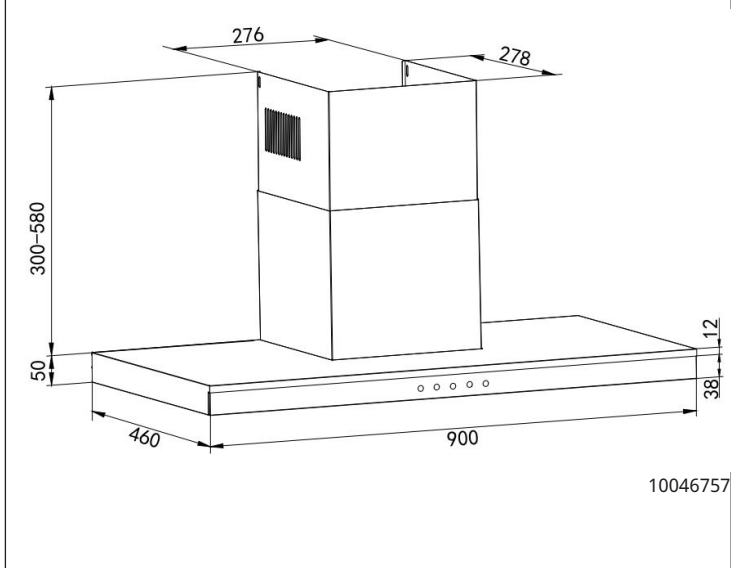
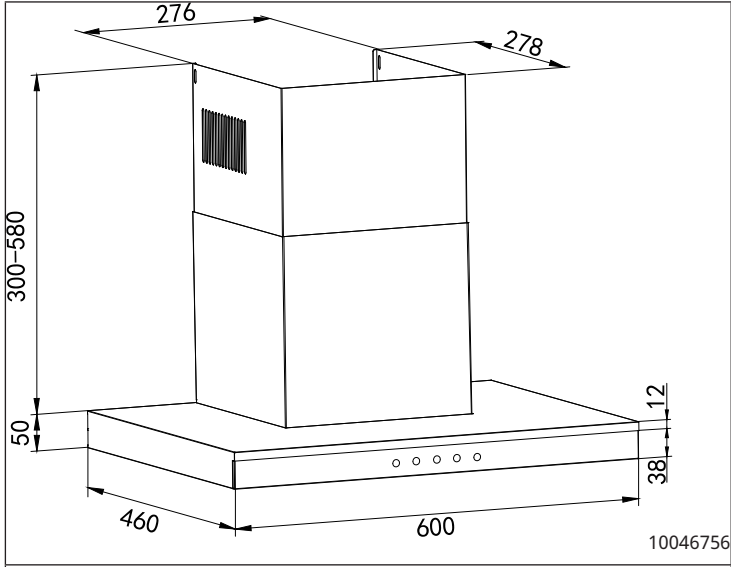
Ein gefahrloser Betrieb ist nur dann möglich, wenn der Unterdruck am Standort der Feuerstätte 4 Pa (0,04 mbar) nicht überschreitet. Das erreichen Sie, wenn durch nicht-verschließbare Öffnungen in Türen und Fenstern in Verbindung mit einem Zuluft-/Abluftmauerkasten die zur Verbrennung benötigte Luft nachströmen kann. Lassen Sie sich in jedem Fall von einem Schornsteinfegermeister beraten und den gesamten Lüftungsverbund des Hauses beurteilen. Er kann ihnen gegebenenfalls die nötigen Maßnahme zur Belüftung nennen.

Wird die Dunstabzugshaube ausschließlich im Umluftbetrieb eingesetzt, ist der Betrieb ohne Einschränkung möglich.






### Wichtige Hinweis zur Demontage des Geräts

- Die Demontage gleicht der Installation/Montage in umgekehrter Reihenfolge.
- Nehmen Sie sich bei der Demontage eine zweite Person zu Hilfe, um Verletzungen zu vermeiden.

## GERÄTEÜBERSICHT



### Bedienfeld

				
1	2	3	4	5
1	Einschalttaste (Gerät ein-/ausschalten)			
2	Geschwindigkeit			
3	Anzeige			
4	Licht ein/aus			
5	WLAN			

---

# INSTALLATION

---

## Wichtige Informationen vor der Installation des Geräts

- Reinigen Sie die umgebenden Bereiche vor und nach der Installation gründlich, damit bei der Inbetriebnahme kein Staub oder Baustellenschmutz angesaugt werden kann.
- Montieren Sie das Gerät ausschließlich an einem dafür geeigneten Ort.
- Prüfen Sie die Wand auf deren Tragfähigkeit.
- Prüfen Sie die Verlegung von elektrischen und sonstigen Leitungen an und in der Wand oder Decke, damit diese nicht angebohrt werden.
- Überprüfen Sie den Zustand und die Tragfähigkeit der elektrischen Leitungen.
- Die Installation des Gerätes durch eine Fachkraft wird empfohlen.
- Die Abzugshaube sollte in einer Höhe von 65–75 cm über dem Kochfeld angebracht werden. Halten Sie beim Einbau den Mindestabstand zwischen Kochfeld und Dunstabzugshaube genau ein und befolgen Sie die Beschreibung der Arbeitsschritte im Abschnitt „Wandmontage“ und alle weiteren Hinweise.

**Hinweis:** Für die Installation oder den Transport dieses Geräts sind mindestens zwei Personen erforderlich. Andernfalls kann es zu Körperverletzungen kommen.

## Installation mit Abluftöffnung nach außen

- Bei der Ausführung mit Abluft ins Freie werden die Dämpfe über einen am Anschlussring befestigten Abluftschlauch abgesaugt.
- Der Durchmesser des Abluftschlauches muss dem Durchmesser des Anschlussringes entsprechen.
- Der Abluftschlauch darf nicht zusammen mit Gasleitungen, Warmluftleitungen usw. durch einen Schacht geführt werden.
- Führen Sie den Abluftschlauch möglichst gerade von der Haube weg. Die maximal zulässige Biegung nach außen beträgt 120°.
- Falls eine Rauchrückschlagklappe verwendet wird oder geplant ist, ist zu prüfen, ob diese nach der Montage des Abluftschlauches frei öffnen und schließen kann.
- Die Dunstabzugshaube kann mit einer (oben) oder zwei (oben und hinten) Abzugsöffnungen ausgestattet sein. In der Regel wird die Dunstabzugshaube zunächst für die Nutzung der oberen Dunstabzugsöffnung als Dunstabzugshaube ausgerüstet.
- Die nicht benötigten Öffnungen sind mit einer Kunststoffabdeckung versehen. Diese Kunststoffabdeckung kann durch Drehen gegen den Uhrzeigersinn leicht abgenommen und optional an einer anderen, nicht benötigten Öffnung angebracht werden.

### Verwendung der Dunstabzugshaube als Ablufthaube (mit Abluft ins Freie):

- Wenn die Dunstabzugshaube werkseitig mit einem Kohlefilter ausgestattet ist, muss dieser für den Abluftbetrieb entfernt werden. Der Einsatz von Aktivkohlefiltern ist nur sinnvoll, wenn Sie Ihre Dunstabzugshaube im Umluftbetrieb betreiben.

### Umrüstung der Dunstabzugshaube in eine Umlufthaube:

- Wenn Sie die Dunstabzugshaube als Umlufthaube nutzen möchten, müssen Sie den/die Aktivkohlefilter vor der Nutzung der Haube am Lüftermotor montieren. Falls nicht im Lieferumfang enthalten, müssen Sie den/die Aktivkohlefilter über den Lieferanten Ihrer Dunstabzugshaube beziehen.

---

## INSTALLATION DER DUNSTABZUGSHAUBE

---

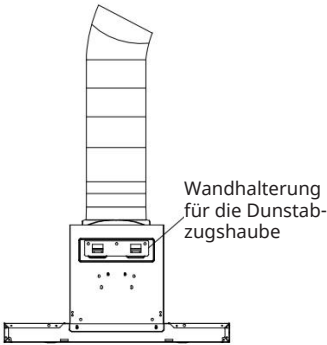
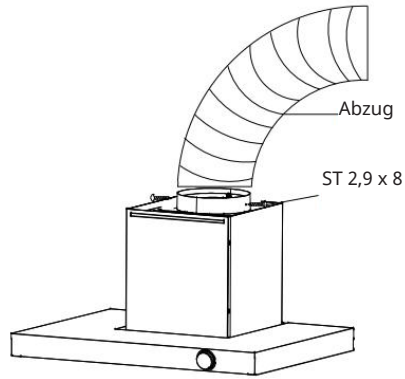
Die Haube muss in einer Höhe von mindestens 650 mm über dem Kochfeld angebracht werden. Der maximale Abstand von 750 mm zum Kochfeld sollte dringend eingehalten werden, um die Kochdämpfe bestmöglich aufzufangen. Ein Abstand von mehr als 750 mm liegt im Ermessen des Installateurs und des Benutzers und hängt von der Deckenhöhe und der Länge des Abzugs ab.

1. Bohren Sie 3 Löcher in die Wand und setzen Sie 3 Kunststoffdübel ( $\varnothing$  6 x 40) ein. Verwenden Sie (3) ST-5x50-Schrauben, um die Dunstabzugshaubenhalterung anzubringen.
2. Bringen Sie das Abluftrohr am Luftauslassadapter an und verwenden Sie (2) ST-2,9x8-Schrauben zur Befestigung. Das Abluftrohr ist nicht im Lieferumfang enthalten und muss gesondert erworben werden.
3. Hängen Sie das Gerät an der Haubenhalterung ein.
4. Setzen Sie die untere dekorative Kaminverkleidung vorsichtig in die dafür vorgesehene Vertiefung des Dunstabzugshaubenkörpers ein. Bohren Sie 2 Löcher in die Wand und setzen Sie 2 Kunststoffdübel ( $\varnothing$  7 x 27) ein. Verwenden Sie (2) ST-2,9x14-Schrauben. Befestigen die Kaminverkleidung I oben. Verwenden Sie dazu (2) M-4x6-Schrauben. Befestigen die Kaminverkleidung I unten.
5. Schieben Sie die obere dekorative Kaminverkleidung vorsichtig runter in die untere. Bohren Sie 2 Löcher in die Wand und setzen Sie 2 Kunststoffdübel ( $\varnothing$  6x40) ein. Befestigen Sie die Halterung für die Kaminverkleidung mit (2) ST-4,2x30-Schrauben an der Wand.
6. Richten Sie die Haube waagrecht aus und befestigen Sie die Kaminverkleidung mit 2 M-4x6-Schrauben.
7. Bohren Sie 2 Löcher in die Wand und sichern Sie die Dunstabzugshaube unten mit 2 Kunststoffdübeln ( $\varnothing$  6x40) und (2) ST-4,2x30-Sicherungsschrauben.

Plastikdübel  
 $\varnothing 6 \times 40 \text{ mm}$

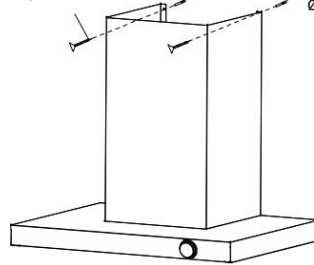
ST 5 x 50

Wandhalterung  
 für die Dunstab-  
 zugshaube



ST 2,9 x 14

Plastikdübel  
 $\varnothing 7 \times 27 \text{ mm}$



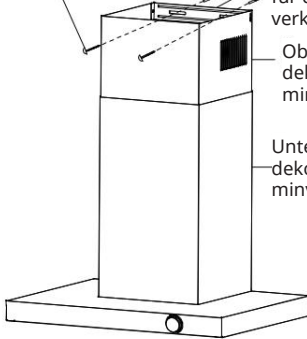
ST 4,2 x 30

Plastikdübel  
 $\varnothing 6 \times 40$

Wandhalterung  
 für die Kamin-  
 verkleidung

Obere  
 dekorative Ka-  
 minverkleidung

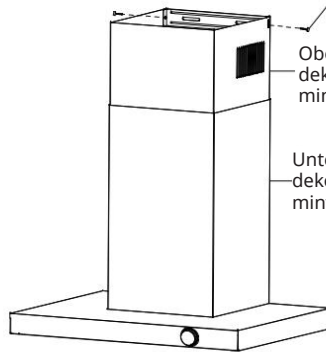
Untere  
 dekorative Ka-  
 minverkleidung

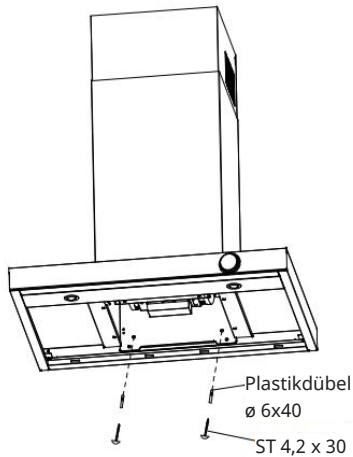


M 4 x 6

Obere  
 dekorative Ka-  
 minverkleidung

Untere  
 dekorative Ka-  
 minverkleidung





### Stromanschluss

- Schließen Sie das Gerät erst dann an das Stromnetz an, wenn es ordnungsgemäß installiert ist.
- Installieren Sie das Gerät niemals, wenn die Angaben auf dem Typenschild nicht mit Ihrer Netzspannung übereinstimmen. Das Typenschild befindet sich im Inneren des Geräts, hinter dem Fettfilter.
- Wenn die Dunstabzugshaube mit einem Normstecker ausgestattet ist, schließen Sie diesen an eine leicht zugängliche Normsteckdose an.
- Ist das Gerät nicht mit einem Gerätestecker ausgestattet, muss ein zweipoliger, normgerechter Schalter mit einem Kontaktabstand von 3 mm von einer autorisierten Fachkraft an einer leicht zugänglichen Stelle installiert werden.
- Wenn die Dunstabzugshaube an das Stromnetz angeschlossen ist, leuchten alle Kontrollleuchten kurz auf und die Dunstabzugshaube schaltet in den Standby-Modus (begleitet von einem Signalton).

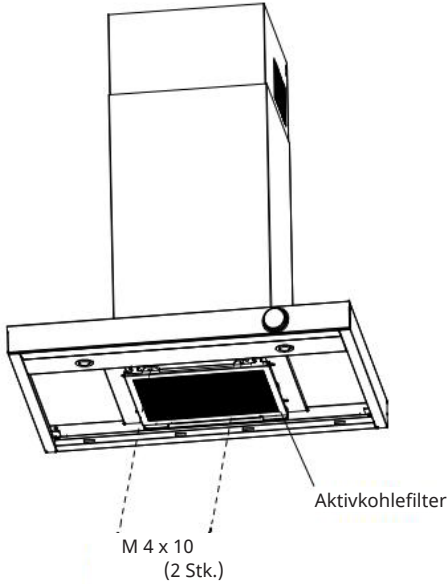
### Installation mit Abluft (Abzug außen):

**Hinweis:** Wenn Sie die Schrauben oder die Befestigungsvorrichtung nicht gemäß dieser Anleitung anbringen, kann dies zu elektrischen Gefahren führen.

**Hinweis:** Beachten Sie die Sicherheitshinweise zur Bedienung des Gerätes, wenn die Luft nach außen abgeführt wird. Wenn die Dunstabzugshaube gleichzeitig mit einem Gerät in Betrieb ist, das seine Energie aus einer anderen Quelle als Strom bezieht, darf der Unterdruck im Raum 4 Pa nicht übersteigen (4 x 10<sup>-5</sup> bar).

## Einbau des Filters

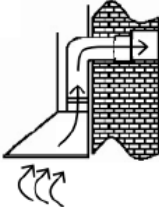

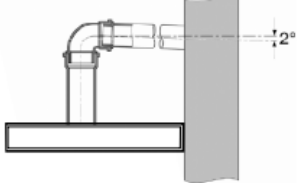
1. Entfernen Sie die Schrauben, setzen Sie den Aktivkohlefilter auf das Absauggehäuse und befestigen Sie ihn mit Schrauben.
2. Montieren Sie den Fettfilter erst nach dem Einbau des Aktivkohlefilters.



**Hinweis:** Zu dieser Dunstabzugshaube können Sie unter der Artikelnummer 10030727 zusätzlich einen Aktivkohlefilter erwerben. Besuchen Sie dazu unsere Webseite:  
[www.klarstein.de](http://www.klarstein.de)

## INFORMATIONEN ZUM LUFTSTROM

**Hinweis:** Die Abbildungen dienen nur als Referenz. Das von Ihnen erworbene Produkt und die örtlichen Gegebenheiten können von diesen abweichen.

1	2	3
		
Abluft ins Freie	Abluft über Luftschacht/ Kamin	Neigungswinkel der Abluftleitung

- Die Abluftleitung sollte so kurz und gerade wie möglich sein.
- Um übermäßige Geräusche oder eine verringerte Absaugleistung zu vermeiden, sollte der Durchmesser der Abluftleitung nicht kleiner als 150 mm sein.
- Verwenden oder formen Sie nur Bögen mit großem Radius, kleine Radien verringern die Absaugleistung der Dunstabzugshaube.
- Verwenden Sie für die Abluftleitung nur glatte Rohrleitungen oder flexible Schläuche aus nicht brennbarem Material.
- Bei horizontaler Verlegung der Abluftleitung ist ein Mindestgefälle von 1 cm pro Meter oder ein Neigungswinkel von 2° einzuhalten (Abbildung 3), da andernfalls Kondenswasser in den Dunstabzugsmotor gelangen kann.
- Wenn die Abluft in einen Abluftkanal geleitet wird, muss das Ende des Anschlussstücks in Strömungsrichtung ausgerichtet sein.
- Wird die Abluftleitung durch kühle Räume, Dachböden etc. geführt, kann es zu einem großen Temperaturgefälle innerhalb der einzelnen Leitungsteile kommen, was zu Schwitzwasserbildung oder Kondenswasser führt. Dies macht eine Isolierung der Abluftleitung notwendig. In manchen Fällen muss zusätzlich zu einer ausreichenden Dämmung eine Schwitzwassersperre eingebaut werden.
- Der Hersteller haftet nicht für Fehler, die durch Nichtbeachtung der obigen Hinweise und Vorschriften entstehen.

### Verwendung als Umlufthaube

Dieses Gerät ist werkseitig für den Umluftbetrieb vorbereitet worden. Prüfen Sie dazu im Inneren der Dunstabzugshaube, dass die Aktivkohlefilter rechts und links der Motoreinheit angebracht wurden.

---

## INBETRIEBNAHME

---

### Vor dem ersten Gebrauch

- Stellen Sie sicher, dass die Dunstabzugshaube durch den Transport nicht beschädigt wurde.
- Installation und Anschluss an die Stromversorgung muss durch hierfür qualifizierte Personen, gemäß der Bedienungsanleitung und unter Beachtung der lokalen Anforderungen, erfolgen.

### Gebrauchsanweisung

- Das Gerät darf ausschließlich mit eingesetztem Fettfilter verwendet werden. Andernfalls könnte sich Fett im Gerät ablagern.
- Verwenden Sie keine offenen Flammen unter der Dunstabzugshaube. Durch hohe Flammen könnte die Dunstabzugshaube beschädigt werden oder es könnte ein Brand der Fettablagerungen in der Dunstabzugshaube verursacht werden.
- Stellen Sie bei der Verwendung eines Gasherds sicher, dass dieser nicht ohne Kochgeschirr verwendet wird. Durch offene Flammen könnten Teile des Geräts durch die aufsteigende Hitze beschädigt werden.
- Aufgrund des Brandrisikos muss beim Frittieren und Kochen mit Öl sichergestellt werden, dass eine dauerhafte Überwachung der Zubereitung gewährleistet ist.

**Hinweis:** Das Selbstentzündungsrisiko steigt, je öfter Öle oder Fette wiederverwendet werden.

### Abluftbetrieb

Die abgesaugte Luft wird über das Abluftrohr ins Freie abgeleitet. Hierfür muss in Ihrem Haus ein Ablufschacht oder eine Abluftleitung ins Freie vorhanden sein.

Bei Betrieb der Dunstabzugshaube im Abluftbetrieb und gleichzeitigem Betrieb von schornsteinabhängigen Feuerungsanlagen (z. B. Kohleofen) muss eine ausreichende Frischluftzufuhr im Aufstellraum der Dunstabzugshaube gewährleistet sein. Wenden Sie sich in jedem Fall an Ihren zuständigen Schornsteinfeger. Wenn keine fest installierte Abluftleitung oder kein separater Ablufschacht vorhanden ist, müssen Sie die Dunstabzugshaube auf Umluftbetrieb umstellen (siehe Kapitel „Installation“).

### Umluftbetrieb

Die abgesaugte Luft wird durch einen Kohlefilter (auch Aktivkohlefilter genannt) gefiltert und im Raum umgewälzt. Der Kohlefilter nimmt die beim Kochen entstehenden Gerüche auf und die gefilterte Luft wird durch seitliche oder obere Luftöffnungen in die Küche zurückgeführt.

Wenn die Dunstabzugshaube im Umluftbetrieb verwendet wird, kann gleichzeitig ein raumluftabhängiges Feuer betrieben werden.

Es wird empfohlen, das Gerät einige Minuten vor Beginn des Kochvorgangs einzuschalten. Um die Leistung der Dunstabzugshaube zu verbessern, sollten Sie den Dampfsammler (sofern vorhanden) herausziehen. Stellen Sie die Leistungsstufe entsprechend der abzusaugenden Dampf- und Geruchsmenge ein. Lassen Sie die Dunstabzugshaube nach dem Kochen noch ca. 5 bis 10 Minuten laufen. Dadurch wird die Küchenluft von Restdämpfen und Gerüchen befreit.

---

## BEDIENUNG

---

### Ein/Aus-Taste

1. Wenn das Gerät an das Stromnetz angeschlossen wird, ertönt ein Signalton und die LED-Leuchte und das Display leuchten kurz auf. Das Gerät wird ausgeschaltet.  
2. Im Betriebsmodus können durch Berühren des Ein/Aus-Symbols der Motor, die LED-Leiste auf der Vorderseite, die Ein/Aus-Taste und das Display ausgeschaltet werden.

### Geschwindigkeitstaste

Während das Ein/Aus-Symbol leuchtet, berühren Sie kurz die Geschwindigkeitstaste, um die Geschwindigkeit zu erhöhen oder zu verringern; auf dem Display wird die entsprechende Geschwindigkeit angezeigt: 1/2/3/P. Im Booster-Modus wechselt die Geschwindigkeit nach 5 Minuten automatisch auf Stufe 3.

### Lichttaste

Berühren Sie nach dem Einschalten das Licht-Symbol, um das Hauptlicht einzuschalten. Berühren Sie es erneut, um das Hauptlicht wieder auszuschalten.

### WLAN-Taste

Halten Sie das WLAN-Symbol 3 Sekunden lang gedrückt, bis es blinkt. Suchen Sie dann in der mobilen App nach dem Produktnamen und verbinden Sie sich mit dem Gerät. Stellen Sie die Verbindung her, wie im Kapitel „Gerätesteuerung über das Smartphone“ beschrieben.

Wenn die Verbindung erfolgreich hergestellt wurde, leuchtet die WLAN-Leuchte durchgehend.

Wenn innerhalb von 3 Minuten keine Verbindung hergestellt wird, hört das WLAN-Symbol auf zu blinken und das Gerät wechselt automatisch in den Standby-Modus.

## Den Ausschalt-Timer einstellen

Wenn das Gebläse läuft, halten Sie die Geschwindigkeits- und die Lichttaste 3 Sekunden lang gedrückt, um den Lüfter nach Ablauf von 5 Minuten automatisch auszuschalten. Die aktuelle Lüftergeschwindigkeit blinkt auf dem Display und die Zeit wird heruntergezählt. Nach 5 Minuten erlöschen alle Lichter und das Gebläse geht in den Aus-Zustand über. Wenn Sie das verzögerte Ausschalten eingestellt haben, drücken Sie die Ein/Aus-Taste, um das Gerät auszuschalten, die Geschwindigkeitstaste, um das verzögerte Ausschalten abubrechen, oder halten Sie die Geschwindigkeits- und die Lichttaste 3 Sekunden lang gedrückt, um das verzögerte Ausschalten abubrechen.

## GERÄTESTEUERUNG ÜBER DAS SMARTPHONE

Wenn Sie Ihr Klarstein-Gerät mit Ihrem WLAN zu Hause verbinden, können Sie es bequem über die zugehörige Klarstein-App bedienen. Die App ermöglicht Ihnen nicht nur die Fernsteuerung des Geräts über Ihr Smartphone, sondern gibt Ihnen auch Zugriff auf Rezepte und zusätzliche Informationen.



Gehen Sie folgendermaßen vor, um Ihr Smartphone mit Ihrem Klarstein-Gerät zu verbinden:

1. Laden Sie zuerst die Klarstein-App herunter, indem Sie mit Ihrem Smartphone den QR-Code scannen (siehe unten) oder laden Sie diese direkt aus dem App Store oder bei Google Play herunter.
2. Versichern Sie sich, dass Ihr Smartphone mit demselben WLAN-Netzwerk verbunden ist, mit dem Ihr Klarstein-Gerät verbunden werden soll.
3. Öffnen Sie die Klarstein-App.
4. Melden Sie sich mit Ihrem Konto an. Wenn Sie noch kein Konto haben, registrieren Sie sich in der Klarstein-App.
5. Folgen Sie den Anweisungen der App.

### App-Download

Verwenden Sie die Scan-Funktion Ihres Handys, um den QR-Code zu scannen, und speichern Sie die App auf Ihrem Smartphone.

**Hinweis:** Weitere Hinweise zur Bedienung der App und Hilfestellungen zur Herstellung der Verbindung mit Ihrem Gerät sehen Sie in der App, sobald Sie sie das erste Mal öffnen.

iOS	Android
	

## Fehlerbehebung bei Verbindungsproblemen

Wenn Ihr Klarstein-Gerät im WLAN nicht gefunden werden kann, überprüfen Sie Folgendes:

1. Das Gerät ist nicht eingesteckt. Stellen Sie sicher, dass Ihr Gerät an eine Steckdose angeschlossen ist.
2. Das Gerät befindet sich nicht im Kopplungsmodus. Stellen Sie sicher, dass die WLAN-Anzeige (LED) auf dem Bedienfeld des Smart-Geräts blinkt, wie in der Anweisung „WLAN-Einstellungen zurücksetzen“ Ihres Smart-Geräts beschrieben (Anweisungen finden Sie in der Regel unter „Geräteanschluss“).
3. Der WLAN-Zugangspunkt arbeitet nicht auf 2,4 GHz. Vergewissern Sie sich, dass Ihr Zugangspunkt auf dem 2,4-GHz-Band arbeitet und Sie eine eigene SSID auf dem 2,4-GHz-Band haben. Wenn Sie sich über das Betriebsband Ihres Zugangspunkts unsicher sind, wenden Sie sich bitte an Ihren Internet-Provider.

**Wichtig:** Bitte beachten Sie, dass, wenn Ihr WLAN-Router über ein Dualband verfügt – also sowohl im 2,4-GHz- als auch im 5-GHz-Band arbeitet –, Sie die SSIDs für jedes Band trennen und die 2,4-GHz-SSID für die Verbindung verwenden müssen.

4. Überprüfen Sie die Firewall-Einstellungen Ihres WLAN-Netzwerks. Die Firewall-Einstellung Ihres WLAN-Netzwerks erlaubt der Klarstein-App möglicherweise nicht, die WLAN-Einstellungen auf Ihrem Smart-Gerät zu konfigurieren. Bitte stellen Sie sicher, dass Sie kein öffentliches WLAN-Netzwerk nutzen, z. B. von Flughäfen, Wohnheimen, Firmen etc.
5. Unterschiedliche Anmeldedaten im Smartphone und in der App. Stellen Sie sicher, dass die in der Klarstein-App eingegebenen WLAN-Anmeldedaten mit denen übereinstimmen, mit denen Ihr Smartphone verbunden ist.

Wenn Sie die oben genannten Punkte befolgt haben und Ihr Smartphone sich immer noch nicht mit der App verbinden kann, wenden Sie sich bitte per E-Mail an uns, um Unterstützung zu erhalten: [appsupport@go-bbg.com](mailto:appsupport@go-bbg.com)

---

## REINIGUNG UND WARTUNG

---

**VORSICHT**

Stromschlaggefahr! Verwenden Sie zur Reinigung keinen Dampfreiniger.

- Vergewissern Sie sich, dass das Gerät ausgeschaltet ist.
- Ziehen Sie vor der Reinigung des Geräts den Netzstecker.
- Lassen Sie das Gerät und dessen Komponenten immer abkühlen, bevor Sie diese reinigen.
- Verwenden Sie zur Reinigung keine Feuchttücher, Chemikalien oder Alkohol, da diese die Oberfläche beschädigen können. Elektrische/elektronische Teile dürfen nicht gereinigt werden.
- Verwenden Sie keine scharfen oder ätzenden Reinigungsmittel. Verwenden Sie keine scheuernden Reinigungsmittel oder alkalische Spülmittel (pH-Wert über 7).
- Wartung und Inspektion sollten regelmäßig durchgeführt werden. Bei sichtbaren Schäden, starkem Geruch oder übermäßiger Überhitzung von Bauteilen benutzen Sie das Gerät nicht mehr.
- Reinigen Sie das Gerät gemäß den Anweisungen. Bei Nichtbeachtung besteht Brandgefahr.

**Edelstahloberflächen**

Reinigen Sie die Edelstahloberfläche wöchentlich. Verwenden Sie zur Reinigung ein weiches Tuch und lauwarmes Wasser und verwenden Sie ein für Edelstahl geeignetes Reinigungsmittel. Achten Sie darauf, dass Sie entlang der Maserung des Edelstahls wischen, um unschöne Kratzer zu vermeiden.

**Bedienfeldoberfläche**

Reinigen Sie die Bedienfeldoberfläche wöchentlich. Verwenden Sie zur Reinigung ein weiches Tuch und lauwarmes Wasser. Achten Sie darauf, dass das Tuch vor der Reinigung sauber und nicht zu nass ist. Wischen Sie überschüssige Feuchtigkeit mit einem trockenen, weichen Tuch weg.

**Monatliche Reinigung der Fettfilter**

Reinigen Sie den Filter jeden Monat, um Brandgefahr zu vermeiden. Der Filter sammelt Fett, Rauch und Staub und beeinflusst somit die Effizienz der Dunstabzugshaube. Wenn der Filter nicht gereinigt wird, sammeln sich dort Fettreste.

### So reinigen Sie die Fettfilter:

- Entfernen Sie den Fettfilter.
- Führen Sie einen der folgenden Schritte aus, um den Filter zu reinigen:
  - **Manuelle Reinigung (max. 30 °C):** Weichen Sie den Filter etwa 3 Minuten lang in Wasser mit einem milden, nicht ätzenden, fettlösenden Reinigungsmittel ein.
  - **Reinigung in der Spülmaschine (max. 30 °C):** Legen Sie den Filter in den Geschirrspüler und lassen Sie ein Programm mit einem milden, nicht ätzenden, fettlösenden Reinigungsmittel laufen.

**Hinweis:** Es ist ratsam, keine Klarspüler zu verwenden. Die Reinigung des Filters sollte getrennt von Geschirr und Küchenutensilien erfolgen. Bürsten Sie den Filter vorsichtig mit einer weichen Bürste ab. Wenden Sie nicht zu viel Druck an, damit der Filter nicht beschädigt wird. Der Filter kann grau ausbleichen. Dies ist normal und wird nicht von der Garantie abgedeckt.

### Aktivkohlefilter austauschen

Wechseln Sie alle 3 bis 6 Monate den Aktivkohlefilter aus (siehe Abschnitt: „Aktivkohlefilter einbauen (optional)“).

### Austausch der Lampe

- Die Lampe darf nur von einer qualifizierten Elektrofachkraft ausgetauscht werden.
- Trennen Sie das Gerät vor dem Öffnen von allen Stromanschlüssen.
- Es besteht Verbrennungsgefahr! Lassen Sie die Lampe immer abkühlen, bevor Sie sie auswechseln.
- Verwenden Sie immer Handschuhe oder ein Tuch, um direkten Kontakt mit Ihren Händen zu vermeiden. Direkter Kontakt kann die Lebensdauer der Lampe verkürzen.
- Ersetzen Sie die Lampe durch eine Lampe des gleichen Typs und mit derselben Amperezahl.

---

## DEMONTAGE DER DUNSTABZUGSHAUBE

---

1. Vergewissern Sie sich, dass der Ein/Aus-Schalter auf „0“ steht.
2. Ziehen Sie den Netzstecker aus der Wandsteckdose.
3. Nehmen Sie die Dunstabzugshaube von der Wand oder dem Schrank ab.
4. Nehmen Sie die Filter heraus. Entsorgen Sie die Filter bei einer Sammelstelle für das Recycling von Elektro- und Elektronik-Altgeräten.
5. Entfernen Sie den Motor. Entsorgen Sie den Motor bei einer Sammelstelle für das Recycling von Elektro- und Elektronik-Altgeräten.
6. Entsorgen Sie den Rest der Dunstabzugshaube bei Ihrer örtlichen Recyclingstelle.

---

## HINWEISE ZUM UMWELTSCHUTZ

---

- Achten Sie während des Kochens auf eine ausreichende Luftzufuhr, damit die Dunstabzugshaube effizient und mit einem geringen Betriebsgeräusch arbeiten kann.
- Passen Sie die Gebläsedrehzahl an die beim Kochen entstehende Dampfmenge an. Verwenden Sie den Intensivmodus nur bei Bedarf. Je niedriger die Lüfterdrehzahl ist, desto weniger Energie wird verbraucht.
- Wenn beim Garen große Mengen Dampf entstehen, wählen Sie rechtzeitig eine höhere Lüfterstufe. Wenn sich der Kochdampf bereits in der Küche verteilt hat, muss die Dunstabzugshaube länger betrieben werden.
- Schalten Sie die Dunstabzugshaube aus, wenn Sie sie nicht mehr benötigen.
- Schalten Sie die Beleuchtung aus, wenn Sie diese nicht mehr benötigen.
- Reinigen Sie den Filter in regelmäßigen Abständen und tauschen Sie ihn ggf. aus, um die Effektivität des Lüftungssystems zu erhöhen und Brandgefahr zu vermeiden.
- Setzen Sie beim Kochen immer den Deckel auf, um Kochdampf und Kondenswasser zu reduzieren.


## FEHLERSUCHE UND FEHLERBEHEBUNG

- Reparaturen an der Elektrik dürfen nur von einer qualifizierten Elektrofachkraft durchgeführt werden, wobei die örtlichen Vorschriften zu beachten sind. Wenden Sie sich im Zweifelsfall an den Hersteller, Kundendienst oder einen autorisierten Fachbetrieb.
- Trennen Sie das Gerät vor dem Öffnen von allen Stromanschlüssen.

Problem	Mögliche Ursache	Lösung
Das Licht ist an, aber der Motor läuft nicht.	Die Lüftung ist blockiert.	Schalten Sie das Gerät aus und lassen Sie es durch qualifizierte Fachkräfte reparieren.
	Der Motor ist beschädigt.	
Das Licht ist aus und der Motor läuft nicht.	Das Lampe ist kaputt.	Ersetzen Sie die Lampe.
	Der Stecker ist lose.	Stecken Sie den Stecker fest in die Steckdose.
Das Gehäuse vibriert.	Das Rotorblatt des Lüfters ist beschädigt.	Schalten Sie das Gerät aus und lassen Sie es durch qualifizierte Fachkräfte reparieren.
	Der Motor sitzt nicht fest.	
	Das Gerät wurde nicht richtig an der Halterung aufgehängt.	Nehmen Sie die Dunstabzugshaube ab und vergewissern Sie sich, dass sich die Halterung an der richtigen Position befindet.
Die Luft wird nicht richtig abgesaugt.	Der Abstand zwischen Herd und Abzugshaube ist zu groß.	Verringern Sie den Abstand auf 65–75 cm.

## SPEZIELLE ENTSORGUNGSHINWEISE FÜR VERBRAUCHER IN DEUTSCHLAND

Entsorgen Sie Ihre Altgeräte fachgerecht. Dadurch wird gewährleistet, dass die Altgeräte umweltgerecht verwertet und negative Auswirkungen auf die Umwelt und menschliche Gesundheit vermieden werden. Bei der Entsorgung sind folgende Regeln zu beachten:

- Jeder Verbraucher ist gesetzlich verpflichtet, Elektro- und Elektronikaltgeräte (Altgeräte) sowie Batterien und Akkus getrennt vom Hausmüll zu entsorgen. Sie erkennen die entsprechenden Altgeräte durch folgendes Symbol der durchgestrichenen Mülltonne (WEEE-Symbol). 
- Sie haben Altbatterien und Altakkumulatoren, die nicht vom Altgerät umschlossen sind, sowie Lampen, die zerstörungsfrei aus dem Altgerät entnommen werden können, vor der Abgabe an einer Entsorgungsstelle vom Altgerät zerstörungsfrei zu trennen.
- Bestimmte Lampen und Leuchtmittel fallen ebenso unter das Elektro- und Elektronikgesetz und sind dementsprechend wie Altgeräte zu behandeln. Ausgenommen sind Glühlampen und Halogenlampen. Entsorgen Sie Glühlampen und Halogenlampen bitte über den Hausmüll, sofern sie nicht das WEEE-Symbol tragen.
- Jeder Verbraucher ist für das Löschen von personenbezogenen Daten auf dem Elektro- bzw. Elektronikgerät selbst verantwortlich.

### Rücknahmepflicht der Vertreiber

Vertreiber mit einer Verkaufsfläche für Elektro- und Elektronikgeräte von mindestens 400 Quadratmetern sowie Vertreiber von Lebensmitteln mit einer Gesamtverkaufsfläche von mindestens 800 Quadratmetern, die mehrmals im Kalenderjahr oder dauerhaft Elektro- und Elektronikgeräte anbieten und auf dem Markt bereitstellen, sind verpflichtet,

1. bei der Abgabe eines neuen Elektro- oder Elektronikgerätes an einen Endnutzer ein Altgerät des Endnutzers der gleichen Geräteart, das im Wesentlichen die gleichen Funktionen wie das neue Gerät erfüllt, am Ort der Abgabe oder in unmittelbarer Nähe hierzu unentgeltlich zurückzunehmen und
2. auf Verlangen des Endnutzers Altgeräte, die in keiner äußeren Abmessung größer als 25 Zentimeter sind, im Einzelhandelsgeschäft oder in unmittelbarer Nähe hierzu unentgeltlich zurückzunehmen; die Rücknahme darf nicht an den Kauf eines Elektro- oder Elektronikgerätes geknüpft werden und ist auf drei Altgeräte pro Geräteart beschränkt.

- Bei einem Vertrieb unter Verwendung von Fernkommunikationsmitteln ist die unentgeltliche Abholung am Ort der Abgabe auf Elektro- und Elektronikgeräte der Kategorien 1, 2 und 4 gemäß § 2 Abs. 1 ElektroG, nämlich „Wärmeüberträger“, „Bildschirmgeräte“ (Oberfläche von mehr als 100 cm<sup>2</sup>) oder „Großgeräte“ (letztere mit mindestens einer äußeren Abmessung über 50 Zentimeter) beschränkt. Für andere Elektro- und Elektronikgeräte (Kategorien 3, 5, 6) ist eine Rückgabemöglichkeit in zumutbarer Entfernung zum jeweiligen Endnutzer zu gewährleisten.
- Altgeräte dürfen kostenlos auf dem lokalen Wertstoffhof oder in folgenden Sammelstellen in Ihrer Nähe abgegeben werden: [www.take-e-back.de](http://www.take-e-back.de)
- Für Elektro- und Elektronikgeräte der Kategorien 1, 2 und 4 bieten wir auch die Möglichkeit einer unentgeltlichen Abholung am Ort der Abgabe. Beim Kauf eines Neugeräts haben Sie die Möglichkeit, eine Altgerätabholung über die Webseite auszuwählen.
- Batterien können überall dort kostenfrei zurückgegeben werden, wo sie verkauft werden (z. B. Super-, Bau-, Drogeriemarkt). Auch Wertstoff- und Recyclinghöfe nehmen Batterien zurück. Sie können Batterien auch per Post an uns zurücksenden. Altbatterien in haushaltsüblichen Mengen können Sie direkt bei uns von Montag bis Freitag zwischen 08:00 und 16:00 Uhr unter der folgenden Adresse unentgeltlich zurückgeben:

**Chal-Tec Fulfillment GmbH**  
**Norddeutschlandstr. 3**  
**47475 Kamp-Lintfort**

- Wichtig zu beachten ist, dass Lithiumbatterien aus Sicherheitsgründen vor der Rückgabe gegen Kurzschluss gesichert werden müssen (z. B. durch Abkleben der Pole).
- Finden sich unter der durchgestrichenen Mülltonne auf der Batterie zusätzlich die Zeichen Cd, Hg oder Pb ist das ein Hinweis darauf, dass die Batterie gefährliche Schadstoffe enthält (»Cd« steht für Cadmium, »Pb« für Blei und »Hg« für Quecksilber).

### **Hinweis zur Abfallvermeidung**

Indem Sie die Lebensdauer Ihrer Altgeräte verlängern, tragen Sie dazu bei, Ressourcen effizient zu nutzen und zusätzlichen Müll zu vermeiden. Die Lebensdauer Ihrer Altgeräte können Sie verlängern, indem Sie defekte Altgeräte reparieren lassen. Wenn sich Ihr Altgerät in gutem Zustand befindet, könnten Sie es spenden, verschenken oder verkaufen.

---

## HINWEISE ZUR ENTSORGUNG

---



Wenn es in Ihrem Land eine gesetzliche Regelung zur Entsorgung von elektrischen und elektronischen Geräten gibt, weist dieses Symbol auf dem Produkt oder auf der Verpackung darauf hin, dass dieses Produkt nicht im Hausmüll entsorgt werden darf. Stattdessen muss es zu einer Sammelstelle für das Recycling von elektrischen und elektronischen Geräten gebracht werden. Durch regelkonforme Entsorgung schützen Sie die Umwelt und die Gesundheit Ihrer Mitmenschen vor negativen Konsequenzen. Informationen zum Recycling und zur Entsorgung dieses Produkts, erhalten Sie von Ihrer örtlichen Verwaltung oder Ihrem Hausmüllentsorgungsdienst.

---

## KONFORMITÄTSERKLÄRUNG

---

**Hersteller:**

Chal-Tec GmbH, Wallstraße 16, 10179 Berlin  
info@electronic-star.de

**Importeur für Großbritannien:**

Berlin Brands Group UK Limited  
PO Box 42  
272 Kensington High Street  
London, W8 6ND  
United Kingdom

Hiermit erklärt Chal-Tec GmbH, dass der Funkanlagentyp Auriana der Richtlinie 2014/53/EU entspricht. Der vollständige Text der EU-Konformitätserklärung ist unter der folgenden Internetadresse verfügbar: [use.berlin/10046756](https://www.electronic-star.de/berlin/10046756)

# PRODUKTDATENBLÄTTER

## Produktdatenblatt

Delegierte Verordnung (EU) Nr. 65/2014

Name oder Warenzeichen des Lieferanten	<b>Klarstein</b>
Modellkennung	<b>10046756</b>
Jährlicher Energieverbrauch	<b>31,1 kWh/Jahr</b>
Energieeffizienzklasse	<b>A+</b>
Fluiddynamische Effizienz	<b>37,4</b>
Klasse für die fluiddynamische Effizienz	<b>A</b>
Beleuchtungseffizienz	<b>50,0 lx/W</b>
Beleuchtungseffizienzklasse	<b>A</b>
Fettabscheidegrad	<b>69,3 %</b>
Klasse für den Fettabscheidegrad	<b>D</b>
Luftstrom (bei minimaler Geschwindigkeit im Normalbetrieb)	<b>336 m³/h</b>
Luftstrom (bei maximaler Geschwindigkeit im Normalbetrieb)	<b>549 m³/h</b>
Luftstrom (bei Betrieb auf der Intensivstufe oder Schnelllaufstufe)	<b>690 m³/h</b>
A-bewertete Luftschallemissionen (bei minimaler Geschwindigkeit im Normalbetrieb)	<b>56 dB</b>
A-bewertete Luftschallemissionen (bei maximaler Geschwindigkeit im Normalbetrieb)	<b>68 dB</b>
A-bewertete Luftschallemissionen (bei Betrieb auf der Intensivstufe oder Schnelllaufstufe)	<b>71 dB</b>
Leistungsaufnahme im Aus-Zustand (W)	<b>0,35 W</b>

Das Modell wurde auf dem Unionsmarkt in Verkehr gebracht , und zwar ab dem 01/11/2024.



**EPREL-Eintragungsnummer** 2180938

<https://eprel.ec.europa.eu/qr/2180938>

**Lieferant:** Chal -Tec GmbH (Bevollmächtigter)

**Website:**

**Kundenbetreuung:**

**Name:** Customer service

**Website:** <https://www.elektronik-star.de/info/Impressum/>

**E-Mail-Adresse:** [info@electronic-star.de](mailto:info@electronic-star.de)

**Telefonnummer:** +49303001385500

**Anschrift:**

Wallstraße 16  
10179 berlin  
Deutschland

# Produktdatenblatt

Delegierte Verordnung (EU) Nr. 65/2014

Name oder Warenzeichen des Lieferanten	<b>Klarstein</b>
Modellkennung	<b>10046757</b>
Jährlicher Energieverbrauch	<b>32,8 kWh/Jahr</b>
Energieeffizienzklasse	<b>A+</b>
Fluiddynamische Effizienz	<b>35,7</b>
Klasse für die fluiddynamische Effizienz	<b>A</b>
Beleuchtungseffizienz	<b>38,0 lx/W</b>
Beleuchtungseffizienzklasse	<b>A</b>
Fettabscheidegrad	<b>65,5 %</b>
Klasse für den Fettabscheidegrad	<b>D</b>
Luftstrom (bei minimaler Geschwindigkeit im Normalbetrieb)	<b>345 m³/h</b>
Luftstrom (bei maximaler Geschwindigkeit im Normalbetrieb)	<b>566 m³/h</b>
Luftstrom (bei Betrieb auf der Intensivstufe oder Schnelllaufstufe)	<b>697 m³/h</b>
A-bewertete Luftschallemissionen (bei minimaler Geschwindigkeit im Normalbetrieb)	<b>56 dB</b>
A-bewertete Luftschallemissionen (bei maximaler Geschwindigkeit im Normalbetrieb)	<b>68 dB</b>
A-bewertete Luftschallemissionen (bei Betrieb auf der Intensivstufe oder Schnelllaufstufe)	<b>71 dB</b>
Leistungsaufnahme im Aus-Zustand (W)	<b>0,35 W</b>

Das Modell wurde auf dem Unionsmarkt in Verkehr gebracht , und zwar ab dem 01/11/2024.



**EPREL-Eintragungsnummer** 2180944

<https://eprel.ec.europa.eu/qr/2180944>

**Lieferant:** Chal -Tec GmbH (Bevollmächtigter)

**Website:**

**Kundenbetreuung:**

**Name:** Customer service

**Website:** <https://www.elektronik-star.de/info/Impressum/>

**E-Mail-Adresse:** [info@electronic-star.de](mailto:info@electronic-star.de)

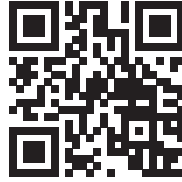
**Telefonnummer:** +49303001385500

**Anschrift:**

Wallstraße 16  
10179 Berlin  
Deutschland

**Dear Customer,**

Congratulations on purchasing this device. Please read the following instructions carefully and follow them to prevent possible damages. We assume no liability for damage caused by disregard of the instructions and improper use. Scan the QR code to get access to the latest user manual and more product information.



---

**CONTENTS**

---

Technical Data	32
Safety Instructions	33
Appliance Overview	35
Installation	36
Installation with exhaust air opening to the outside	37
Cooker hood installation	38
Airflow Information	41
Getting Started	42
Operation	43
Device Control via Smartphone	44
Cleaning and Maintenance	46
Dismantling the Cooker Bonnet	48
Notes on Environmental Protection	48
Troubleshooting	49
Disposal Considerations	50
Declaration of Conformity	50
Product Data Sheets	51

## TECHNICAL DATA

Item number	10046756, 10046757
Power supply	230 V ~ 50 Hz
WiFi standard	802.11 b/g/n
WiFi frequency	2,4 GHz
WiFi radio-frequency power (max.)	< 20 dBm
Light power	Main lighting 2x2 W LED strip 1x10 W
Motor power	110 W
Total power	124 W
Motor	1
Diameter of Outlet Adapter	150 mm
Dimensions 60 cm (LxWxH)	600x460x350-630 mm
Dimensions 90 cm (LxWxH)	900x460x350 -630mm

**Note:** You can also purchase an activated carbon filter for this cooker hood under item number 10030727. To do so, visit our website: [www.klarstein.co.uk](http://www.klarstein.co.uk)

## SAFETY INSTRUCTIONS

- Read all instructions carefully before use and keep the user manual in a safe place for future reference.
- The installation work may only be carried out by an electrician or a qualified person. Before using the cooker hood, make sure that the voltage (V) and frequency (Hz) indicated on the cooker hood correspond to the voltage and frequency of the power supply in your household.
- We accept no liability for damage caused by improper use or installation.
- Children under 8 years of age must not use the cooker hood.
- The device is not intended for commercial use, only for household and similar use.
- Clean the appliance and the filter regularly to keep the appliance working efficiently.
- Always disconnect the power plug from the socket before cleaning.
- Clean the appliance exactly as indicated in the operating instructions.
- Do not use an open fire under the extractor hood.
- If the unit is not functioning normally, contact the manufacturer or a specialist company.
- Children from the age of 8 years and mentally, sensory and physically impaired persons may only use the device if they have been informed in detail about the functions and safety precautions by a supervisor responsible for them beforehand and understand the associated risks.
- If the power cord is damaged, it must be replaced by the manufacturer, an authorised specialist company or a similarly qualified person.
- If the cooker hood is used with cookers that burn gas or other fuels, there must be adequate ventilation in the room.
- Do not flambé under the extractor hood.
- Caution: The surface of the unit may become hot during operation.

### Important instructions for installation

- The air must not be discharged into a flue used for extracting flue gases from gas or other fuels (does not apply to appliances that only return the air to the room).
- Observe all regional regulations for the installation of ventilation systems.

### Important notes on exhaust air operation



#### WARNING

Danger of poisoning from recirculated exhaust gases! Do not operate the appliance in extract air mode if it is operated together with a room air-dependent fireplace and sufficient air circulation is not guaranteed.

Room air-dependent fireplaces such as gas, oil, wood or coal heaters, boilers or instantaneous water heaters draw the air from the room and lead it outdoors through an exhaust pipe or chimney. In extract air mode, air is extracted from the kitchen and neighbouring rooms. Without sufficient supply air, negative pressure is created. Toxic gases from the chimney or exhaust pipe can be sucked back into the living rooms.

- Make sure that sufficient fresh air supply is guaranteed and that the air can circulate.
- A supply air/exhaust air wall box is not sufficient to ensure compliance with the limit value.

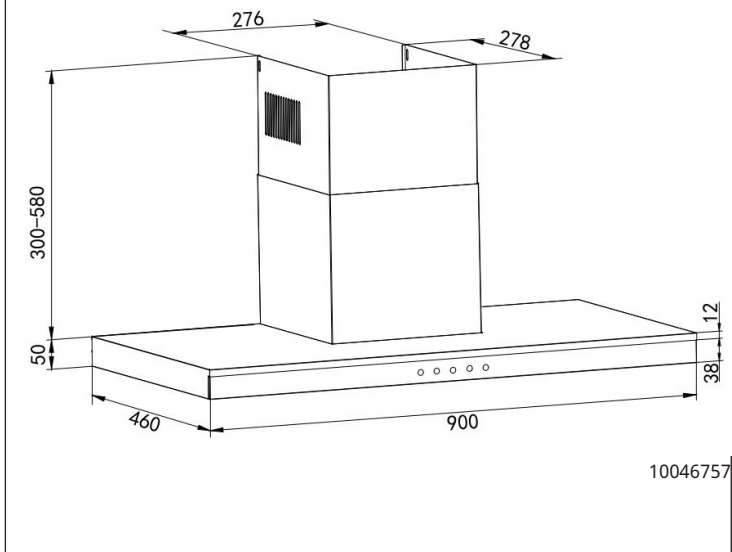
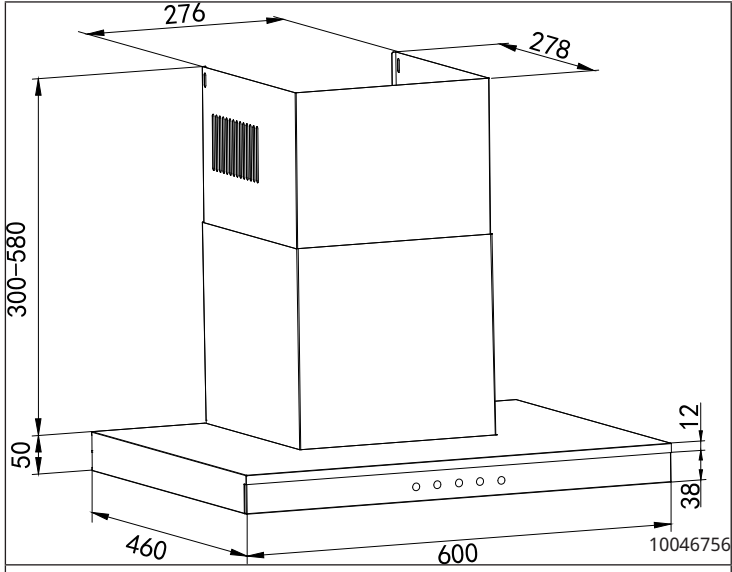
Safe operation is only possible if the negative pressure at the location of the fireplace does not exceed 4 Pa (0.04 mbar). This can be achieved if the air required for combustion can flow in through non-closable openings in doors and windows in conjunction with a supply air / exhaust air wall box. In any case, have a master chimney sweep advise you and assess the entire ventilation system of the house. If necessary, they can tell you the necessary measure for ventilation.

If the cooker hood is used exclusively in recirculation mode, operation is possible without restriction.






#### **Important note on dismantling the unit**

- Disassembly is the same as installation/assembly in reverse order.
- Have a second person help you during disassembly to avoid injury.

## APPLIANCE OVERVIEW



## Control panel

				
1	2	3	4	5
1	Power button (switch on/off the device)			
2	Speed			
3	Display			
4	Light on/off			
5	WiFi			

## INSTALLATION

### Important information before installing the appliance

- Clean the surrounding area thoroughly before and after installation so that no dust or construction debris can be sucked in during commissioning.
- Only place the appliance in a suitable location.
- Check the wall for its load-bearing capacity.
- Check the routing of electrical and other cables on and in the wall or ceiling so that they are not drilled into.
- Check the condition and load-bearing capacity of the electrical cables.
- Installation of the unit by a specialist is recommended.
- The extractor bonnet should be installed at a height of 65-75 cm above the hob. When installing, strictly observe the minimum distance between the hob and the extractor bonnet and follow the description of the work steps in the „Wall mounting“ section and all other instructions.

**Note:** Two or more people are required to install or move this appliance. Failure to do so can cause physical injuries.

---

## Installation with exhaust air opening to the outside

---

- In the version with exhaust air to the outside, the vapours are extracted via an exhaust air hose attached to the connection ring.
- The diameter of the exhaust air hose must correspond to the diameter of the connection ring.
- The exhaust air hose must not be routed through a shaft together with gas pipes, hot air pipes etc.
- Route the exhaust hose as straight as possible away from the bonnet. The maximum permissible outward bending is 120°.
- If a smoke check damper is used or planned, check that it can open and close freely after the exhaust air hose has been installed.
- The cooker bonnet can be equipped with one (top) or two (top and rear) exhaust openings. As a rule, the cooker bonnet is initially equipped for use of the upper extractor opening as a cooker bonnet.
- The openings that are not needed are covered with a plastic cover. This plastic cover can be easily removed by turning it anticlockwise and optionally attached to another opening that is not needed.

### **Use of the cooker bonnet as an exhaust bonnet (with exhaust air to the outside):**

- If the cooker bonnet is equipped with a carbon filter at the factory, this must be removed for exhaust air operation. Use only makes sense if you operate your cooker bonnet in recirculation mode.

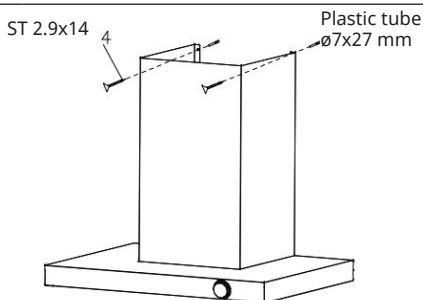
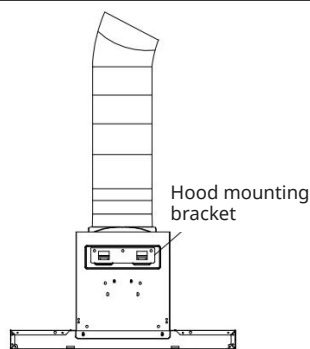
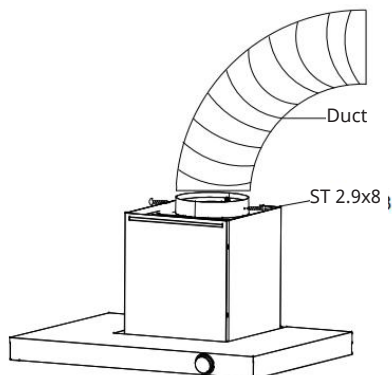
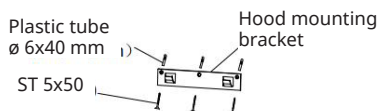
### **Conversion of the cooker bonnet into a recirculation bonnet:**

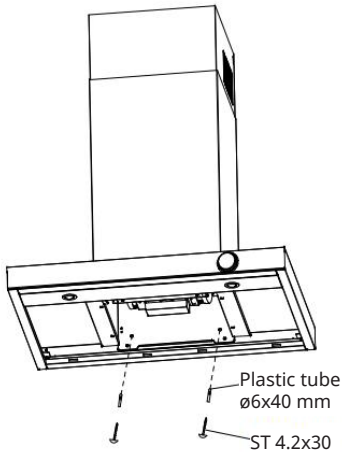
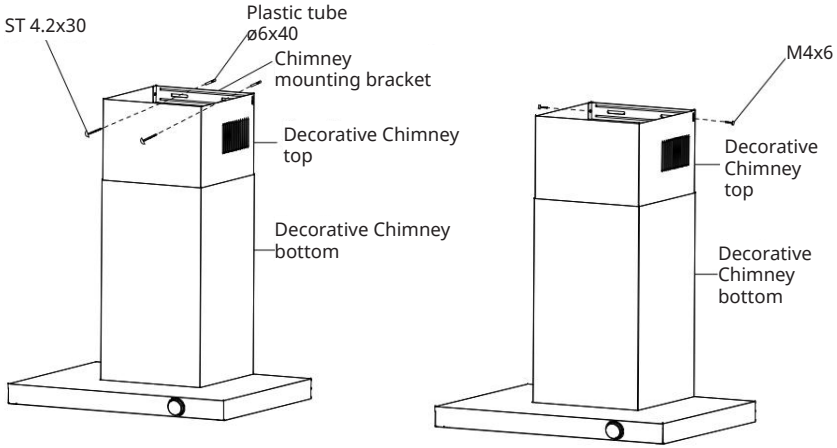
- If you want to use the cooker bonnet as a recirculation bonnet, you must fit the activated charcoal filter(s) to the fan motor before using the bonnet. If not included in the scope of delivery, you must obtain the activated charcoal filter(s) from the supplier of your cooker bonnet.

## COOKER HOOD INSTALLATION

The minimum hood height above the hob must not be less than 650 mm. A maximum of 750mm above the hob is strongly recommended to best capture cooking vapours. Distance above 750mm is at the installer's and user's discretion, subject to ceiling height and flue length.

1. Drill 3 holes in the wall and fit 3 plastic pipes ( $\varnothing 6 \times 40$ ), use (3) ST5x50 screws to fix the top of the hood body.
2. Fix the exhaust pipe in the air outlet adapter and use (2) ST2,9x8 screws to fix. The exhaust pipe is not included in the scope of delivery and must be purchased separately.
3. Hang the appliance using the hood bracket.
4. Carefully place the decorative chimney bottom into the recessed area of the hood body top. Drill 2 holes in the wall and fit 2 plastic pipes ( $\varnothing 7 \times 27$ ). Use (2) ST2.9x14. Fix in chimney cover I above, use (2) M4x6. Fix in chimney cover I below.
5. Carefully slide the top of the decorative chimney down into the bottom of the decorative chimney. Drill 2 holes in the wall and fit 2 plastic pipes ( $\varnothing 6 \times 40$ ). Fasten the chimney bracket to the wall using (2) ST4.2X30 screws.
6. Level the hood and secure the chimney with 2 M4x6 screws.
7. Drill 2 holes in the wall and fit 2 plastic pipes ( $\varnothing 6 \times 40$ ), using (2) ST4.2x30 to fix the hood body underneath.





### Power connection

- Do not connect the unit to the mains until it has been properly installed.
- Never install the appliance if the information on the rating plate (V) does not match your mains voltage. The rating plate is located inside the appliance, behind the grease filter.
- If the cooker bonnet is equipped with a standard plug, connect it to an easily accessible standard socket.
- If the appliance is not equipped with a connection plug, a two-pole, standard-compliant switch with a contact gap of 3 mm must be installed by an authorised specialist in an easily accessible place.
- When the cooker bonnet is connected to the mains, all indicator lights light up briefly and the cooker bonnet switches to standby mode (accompanied by a beep).

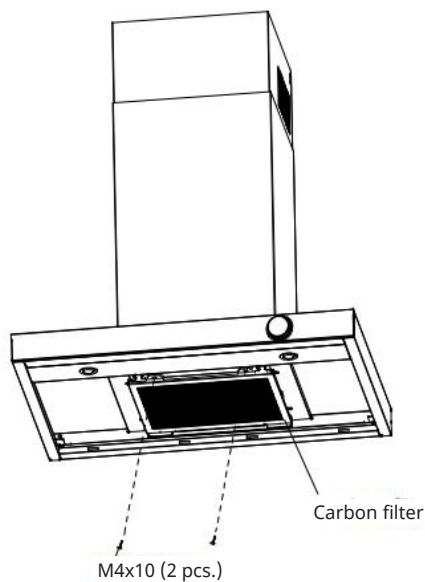
**Installation with exhaust air (fume cupboard outside):**

**Note:** Failure to fit the screws or fixing device in accordance with these instructions may result in electrical hazards.

**Note:** Observe the safety instructions for operating the unit when the air is discharged to the outside. If the cooker hood is in operation at the same time as an appliance that draws its energy from a source other than electricity, the negative pressure in the room must not exceed 4 Pa ( $4 \times 10^{-5}$  bar).

**Filter installation**

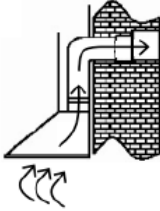
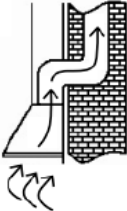
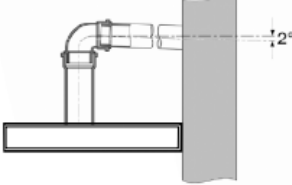
1. Unscrew the screws and put the charcoal filter to the extractor body and fix it by screws.
2. Install grease filter after charcoal filter is installed.



Note: You can purchase an additional activated charcoal filter for this cooker bonnet under item number 10030727. To do so, visit our website: [www.klarstein.co.uk](http://www.klarstein.co.uk)

## AIRFLOW INFORMATION

**Note:** The illustrations are for reference only. The product you have purchased and the local conditions may differ from these.

1	2	3
		
Exhaust air into the open	Exhaust air via air shaft/chimney	Angle of inclination of the exhaust air duct

- The exhaust duct should be as short and straight as possible.
- To avoid excessive noise or reduced extraction performance, the diameter of the exhaust duct should not be smaller than 150 mm.
- Only use or shape arches with a large radius, small radii reduce the extraction performance of the cooker bonnet.
- Only use smooth piping or flexible hoses made of non-combustible material for the exhaust air line.
- If the exhaust air duct is laid horizontally, a minimum gradient of 1 cm per metre or an angle of inclination of 2° must be maintained (Figure 3), otherwise condensation can get into the extractor fan motor.
- If the exhaust air is directed into an exhaust air duct, the end of the connection piece must be aligned in the direction of flow.
- If the extract air duct is routed through cool rooms, attics, etc., there may be a large temperature gradient within the individual duct sections, resulting in condensation or condensation water. Therefore, it is necessary to insulate the exhaust air duct. In some cases, a condensation water barrier must be installed in addition to adequate insulation.
- The manufacturer is not liable for faults resulting from non-compliance with the above instructions and regulations.

### Use as recirculation bonnet

This appliance has been prepared for recirculation operation at the factory. To do this, check inside the cooker bonnet that the activated charcoal filters have been fitted to the right and left of the motor appliance.

---

## GETTING STARTED

---

### Before first use

- Make sure that the cooker bonnet has not been damaged during transport.
- Installation and connection to the power supply must be carried out by qualified persons in accordance with the operating instructions and in compliance with local requirements.

### Instructions for use

- The appliance must only be used with the grease filter in place. Otherwise grease could be deposited in the appliance.
- Do not use naked flames under the cooker bonnet. High flames could damage the cooker bonnet or cause a fire of the grease deposits in the cooker bonnet.
- When using a gas cooker, make sure that it is not used without cooking utensils. Open flames could damage parts of the appliance due to the rising heat.
- Due to the risk of fire, when deep-frying and cooking with oil, it must be ensured that permanent monitoring of the preparation is guaranteed.

**Note:** The risk of spontaneous combustion increases the more often oils or greases are reused.

### Exhaust air mode

The extracted air is discharged to the outside via the exhaust air pipe. For this purpose, your house must have an exhaust air shaft or an exhaust air duct to the outside.

When operating the cooker bonnet in exhaust air mode and simultaneously operating chimney-dependent firing systems (e.g. coal stove), a sufficient supply of fresh air must be ensured in the installation room of the cooker bonnet. In any case, contact your responsible chimney sweep. If there is no permanently installed exhaust air pipe or no separate exhaust air shaft, you must switch the cooker bonnet to recirculation mode (see chapter "Installation").

### Convection functionality

The extracted air is filtered through a carbon filter (also called an activated carbon filter) and circulated in the room. The charcoal filter retains the odours produced during cooking and the filtered air is returned to the kitchen through side or top air vents.

If the cooker bonnet is used in recirculation mode, a room air dependent fire can be operated at the same time.

It is recommended to switch on the appliance a few minutes before starting to cook. To improve the performance of the cooker bonnet, you should pull out the steam collector (if present). Set the power level according to the amount of steam and odour to be extracted. Leave the cooker bonnet running for approx. 5 to 10 minutes after cooking. This frees the kitchen air from residual vapours and odours.

---

## OPERATION

---

### Power button

1. When the product is connected to the mains, it emits a beep and the LED light and display turn on for a moment. The unit enters the off mode.
2. During the working mode, touching the on/off icon could turn off the motor, front panel LED strip, on/off button and display.

### Speed button

While the on/off symbol is lit, touch the speed button briefly to increase or decrease the speed, the display will show the corresponding speed: 1/2/3/P. In Booster mode, the speed automatically changes to level 3 after 5 minutes.

### Light button

After switching on, first touch the light icon, the main light will come on, touch again, the main light will go off.

### Wifi button

Press and hold the Wi-Fi icon for 3 seconds, the Wi-Fi icon will flash. Then search for the product name in the mobile app and connect to the product. Set up the connection as described in the chapter "Device Control via Smartphone".

When the connection is successful, the WIFI icon will light steadily.

If the connection is not established within 3 minutes, the WIFI icon will stop flashing and the device will automatically enter standby mode.

### Setting the Off Timer

When the fan is running, press and hold the speed and light buttons for 3 seconds to set the fan to turn off with a 5 minute delay. The current speed flashes on the display and the time is counted down. After 5 minutes, all lights will go out and the fan will enter off mode. During the delay, press the on/off button to enter the off mode, press the speed button to cancel the delay, or press and hold the speed and light buttons for 3 seconds to cancel the delay.

---

## DEVICE CONTROL VIA SMARTPHONE

---

If you integrate your Klarstein appliance into your home WLAN, you can operate it conveniently via the associated Klarstein app. The app not only allows you to control the appliance remotely via your smartphone, but also gives you access to recipes and further information.

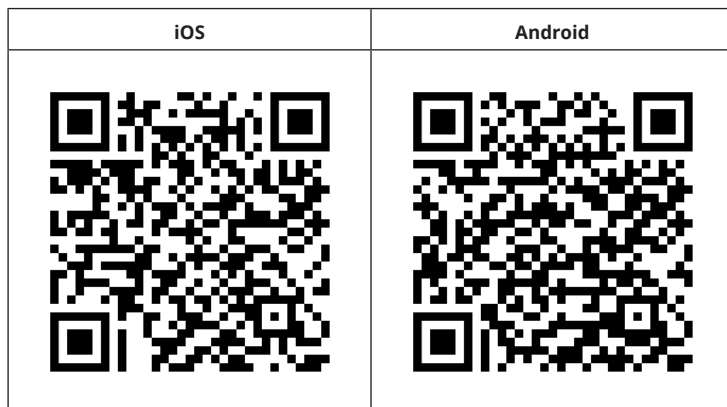
Follow these steps to connect your smartphone to your Klarstein appliance:

1. First download the Klarstein app by scanning the QR code with your smartphone (see below) or download it directly from the App Store or Google Play.
2. Make sure that your smartphone is connected to the same WiFi network that your Klarstein device is to be connected to.
3. Open the Klarstein app.
4. Log in with your account. If you don't have an account yet, register in the Klarstein app.
5. Follow the instructions in the app.

### App download

Use the scan function of your mobile phone to scan the QR code and save the app on your smartphone.

**Note:** Further instructions on how to use the app and help on how to connect to your device are provided by the app when you open it for the first time.



## Troubleshooting connection problems

If your Klarstein device cannot be found in the WLAN, check the following:

1. The device is not plugged in. Make sure that your unit is plugged into a power outlet.
2. The unit is not in pairing mode. Make sure that the WiFi indicator (LED) on the control panel of the smart device is flashing as described in the "Reset WiFi settings" instruction of your smart device (instructions can usually be found under Device connection).
3. The WiFi access point does not operate on 2.4 GHz. Make sure your access point is operating on the 2.4 GHz band and that you have your own SSID on the 2.4 GHz band. If you are unsure about the operating band of your access point, please contact your internet provider.

**Important:** Please note that if your WiFi router has a dual band - i.e. operates in both the 2.4 GHz and 5 GHz bands - you must separate the SSIDs for each band and use the 2.4 GHz SSID for the connection

4. Check the firewall settings of your WiFi network. The firewall setting of your WiFi network may not allow the Klarstein App to configure the WiFi settings on your smart device. Please ensure that you do not use a public WiFi network, e.g. airports, dormitories, companies, etc.
5. Different login data in the smartphone and in the app. Make sure that the WiFi login details entered in the Klarstein app match those to which your smartphone is connected.

If you have followed the above points and your smartphone still cannot connect to the app, please contact us by email for assistance: [appsupport@go-bbg.com](mailto:appsupport@go-bbg.com)

---

## CLEANING AND MAINTENANCE

---

**CAUTION**

Risk of electric shock! Do not use a steam cleaner for the cleaning.

- Make sure that the appliance is switched off.
- Unplug the appliance before cleaning it.
- Always allow the appliance and its components to cool down before cleaning them.
- Do not use cloths, chemicals or alcohol for cleaning as these may damage the surface. Electrical/electronic parts must not be cleaned.
- Do not use harsh or corrosive cleaning agents. Do not use abrasive cleaning agents or alkaline rinsing agents (pH value above 7).
- Maintenance and inspection should be carried out regularly. In case of visible damage, strong odour or excessive overheating of components, stop using the appliance.
- Clean the appliance according to the instructions. There is a fire hazard if this is not observed.

**Stainless steel surfaces**

Clean the stainless steel surface weekly. For cleaning, use a soft cloth and lukewarm water and use a cleaning agent suitable for stainless steel. Make sure you wipe along the grain of the stainless steel to avoid unsightly scratches.

**Control panel interface**

Clean the control panel surface weekly. Use a soft cloth and lukewarm water for cleaning. Make sure that the cloth is clean and not too wet before cleaning. Wipe away excess moisture with a dry, soft cloth.

**Monthly cleaning of the grease filters**

Clean the filter every month to avoid a fire hazard. The filter collects grease, smoke and dust and thus influences the efficiency of the cooker hood. If the filter is not cleaned, grease residues will collect there.

### To clean the grease filters:

- Remove the grease filter.
- Perform one of the following steps to clean the filter:
  - **Manual cleaning (max. 30 °C):** Soak the filter in water with a mild, non-caustic grease-dissolving detergent for about 3 minutes
  - **Cleaning in the dishwasher (max. 30 °C):** Place the filter in the dishwasher and run a programme with a mild, non-caustic, grease-dissolving detergent.

**Note:** It is advisable not to use rinse aid. The filter should be cleaned separately from dishes and kitchen utensils. Carefully brush the filter with a soft brush. Do not apply too much pressure to avoid damaging the filter. The filter may fade to grey. This is normal and is not covered by the warranty.

### Replace activated carbon filter

Replace the activated charcoal filter every 3 to 6 months (see section: "Install activated carbon filter (optional)").

### Replacing the lamp

- The lamp may only be replaced by a qualified electrician.
- Disconnect all power connections before opening the appliance.
- There is a risk of burns! Always allow the lamp to cool down before replacing it.
- Always use gloves or a cloth to avoid direct contact with your hands. Direct contact can shorten the life of the lamp.
- Replace the lamp with a lamp of the same type and amperage.

---

## DISMANTLING THE COOKER BONNET

---

1. Make sure that the on/off switch is in the "0" position.
2. Unplug the power cord from the wall socket.
3. Remove the cooker bonnet from the wall or cabinet.
4. Remove the filter. Dispose of the filters at a collection point for the recycling of waste electrical and electronic equipment.
5. Remove the motor. Dispose of the motor at a collection point for the recycling of waste electrical and electronic equipment.
6. Dispose of the rest of the cooker bonnet at your local recycling centre.

---

## NOTES ON ENVIRONMENTAL PROTECTION

---

- Make sure there is sufficient air supply during cooking so that the cooker hood can work efficiently and with low operating noise.
- Adjust the fan speed to the amount of steam produced while cooking. Use the intensive mode only when necessary. The lower the fan speed, the less energy is consumed.
- If large amounts of steam are produced when cooking, select a higher fan speed in time. If the cooking steam has already spread throughout the kitchen, the cooker hood must be operated for longer.
- Switch off the cooker hood when it is no longer needed.
- Switch off the lighting when it is no longer needed.
- Clean the filter at regular intervals and replace it if necessary to increase the effectiveness of the ventilation system and prevent fire hazards.
- Always put the lid on when cooking to reduce cooking steam and condensation.

## TROUBLESHOOTING

- Repairs to the electrical system may only be carried out by a qualified electrician, and local regulations must be observed. If in doubt, contact the manufacturer, customer service or an authorised specialist company.
- Disconnect all power connections before opening the appliance.

Problem	Potential cause	Solution
The light turns on but the engine does not run.	The ventilation is blocked.	Switch off the appliance and have it repaired by qualified personnel.
	The engine is damaged.	
The light is off and the engine does not run.	The lamp is broken.	Replace the bulb.
	The plug is loose.	Plug the power plug securely into the wall socket.
The housing vibrates.	The rotor blade of the fan is damaged.	Switch off the appliance and have it repaired by qualified personnel.
	The motor is not firmly seated.	
	The appliance has not been hung properly on the bracket.	Remove the cooker bonnet and make sure that the bracket is in the correct position.
The air is not extracted properly.	The distance between the cooker and the extractor bonnet is too far.	Reduce the distance to 65-75 cm.

---

## DISPOSAL CONSIDERATIONS

---



If there is a legal regulation for the disposal of electrical and electronic devices in your country, this symbol on the product or on the packaging indicates that this product must not be disposed of with household waste. Instead, it must be taken to a collection point for the recycling of electrical and electronic equipment. By disposing of it in accordance with the rules, you are protecting the environment and the health of your fellow human beings from negative consequences. For information about the recycling and disposal of this product, please contact your local authority or your household waste disposal service.

---

## DECLARATION OF CONFORMITY

---

**Manufacturer:**

Chal-Tec GmbH, Wallstrasse 16, 10179 Berlin, Germany.  
info@electronic-star.de

**Importer for Great Britain:**

Berlin Brands Group UK Limited  
PO Box 42  
272 Kensington High Street  
London, W8 6ND  
United Kingdom

Hereby, Chal-Tec GmbH declares that the radio equipment type Auriana is in compliance with Directive 2014/53/EU. The full text of the EU declaration of conformity is available at the following internet address: [use.berlin/10046756](https://use.berlin/10046756)

**For Great Britain:** Hereby, Chal-Tec GmbH declares that the radio equipment type Auriana is in compliance with the relevant statutory requirements. The full text of the declaration of conformity is available at the following internet address: [use.berlin/10046756](https://use.berlin/10046756)

## PRODUCT DATA SHEETS

### Product fiche

Delegated Regulation (EU) 65/2014

Supplier name or trademark	Klarstein
Model identifier	10046756
Annual Energy Consumption	31,1 kWh/annum
Energy Efficiency Class	A+
Fluid Dynamic Efficiency	37,4
Fluid Dynamic Efficiency class	A
Lighting Efficiency	50,0 Lux/W
Lighting Efficiency class	A
Grease Filtering Efficiency	69,3 %
Grease Filtering Efficiency class	D
Air flow (min speed normal use)	336 m <sup>3</sup> /h
Air flow (max speed normal use)	549 m <sup>3</sup> /h
Air flow (intensive or boost use)	690 m <sup>3</sup> /h
Airborne acoustical A-weighted sound power emissions (min speed normal use)	56 dB
Airborne acoustical A-weighted sound power emissions (max speed normal use)	68 dB
Airborne acoustical A-weighted sound power emissions (intensive or boost use)	71 dB
Power consumption in off mode (W)	0,35 W

Model placed on the Union market from 01/11/2024.



**EPREL registration number:** 2180938

<https://eprel.ec.europa.eu/qr/2180938>

**Supplier:** Chal -Tec GmbH (Authorised representative)

**Website:**

**Customer care service:**

**Name:** Customer service

**Website:** <https://www.elektronik-star.de/info/Impressum/>

**Email:** [info@electronic-star.de](mailto:info@electronic-star.de)

**Phone:** +49303001385500

**Address:**  
Wallstraße 16  
10179 berlin  
Germany

# Product fiche

Delegated Regulation (EU) 65/2014

Supplier name or trademark	Klarstein
Model identifier	10046757
Annual Energy Consumption	32,8 kWh/annum
Energy Efficiency Class	A+
Fluid Dynamic Efficiency	35,7
Fluid Dynamic Efficiency class	A
Lighting Efficiency	38,0 Lux/W
Lighting Efficiency class	A
Grease Filtering Efficiency	65,5 %
Grease Filtering Efficiency class	D
Air flow (min speed normal use)	345 m <sup>3</sup> /h
Air flow (max speed normal use)	566 m <sup>3</sup> /h
Air flow (intensive or boost use)	697 m <sup>3</sup> /h
Airborne acoustical A-weighted sound power emissions (min speed normal use)	56 dB
Airborne acoustical A-weighted sound power emissions (max speed normal use)	68 dB
Airborne acoustical A-weighted sound power emissions (intensive or boost use)	71 dB
Power consumption in off mode (W)	0,35 W

Model placed on the Union market from 01/11/2024.



**EPREL registration number:** 2180944

<https://eprel.ec.europa.eu/qr/2180944>

**Supplier:** Chal -Tec GmbH (Authorised representative)

**Website:**

**Customer care service:**

**Name:** Customer service

**Website:** <https://www.elektronik-star.de/Info/Impressum/>

**Email:** [info@elektronik-star.de](mailto:info@elektronik-star.de)

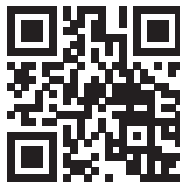
**Phone:** +49303001385500

**Address:**

Wallstraße 16  
10179 berlin  
Germany

**Estimado cliente:**

Le felicitamos por la adquisición de este producto. Lea atentamente el siguiente manual y siga cuidadosamente las instrucciones de uso con el fin de evitar posibles daños. La empresa no se responsabiliza de los daños ocasionados por un uso indebido del producto o por haber desatendido las indicaciones de seguridad. Escanee el código QR para acceder al manual de usuario más reciente y a más información sobre el producto.



---

## ÍNDICE

---

Datos técnicos	54
Indicaciones de seguridad	55
Descripción general del aparato	57
Instalación	59
Instalación de la campana extractora	60
Instalación del filtro de carbón activo (opcional)	64
Información sobre el flujo de aire	65
Primeros pasos	66
Puesta en funcionamiento	67
Control del aparato mediante teléfono inteligente	68
Limpieza y cuidado	70
Desmontaje de la campana extractora	72
Notas sobre la protección del medio ambiente	72
Detección y reparación de anomalías	73
Retirada del aparato	74
Declaración de conformidad	74
Ficha técnica del producto	75

## DATOS TÉCNICOS

Número de artículo	10046756, 10046757
Alimentación	230 V~ 50 Hz
Estándar de WiFi	802.11 b/g/n
Frecuencia del WiFi	2,4 GHz
Potencia de radiofrecuencia WiFi (máx.)	<20 dBm
Potencia luminosa	Iluminación principal 2x2 W Tira LED 1x10 W
Potencia del motor	110 W
Potencia total	124 W
Motor	1
Diámetro del adaptador de salida	150 mm
Dimensiones 60 cm (LxAnxAI)	600x460x350~630 mm
Dimensiones 90 cm (LxAnxAI)	900x460x350 ~630mm

**Nota:** También puede adquirir un filtro de carbón activo para esta campana extractora bajo el número de artículo 10030727. Para ello, visite nuestro sitio web: [www.klarstein.co.uk](http://www.klarstein.co.uk)

## INDICACIONES DE SEGURIDAD

- Lea atentamente todas las indicaciones antes de utilizar el aparato y conserve este manual de instrucciones en un lugar seguro para futuras consultas.
- Solamente un electricista o una persona cualificada debe llevar a cabo los trabajos de instalación. Antes de utilizar la campana extractora, asegúrese de que la tensión (V) y la frecuencia (Hz) indicadas en la campana coinciden exactamente con la tensión y la frecuencia de su vivienda.
- La empresa no se responsabiliza de los daños ocasionados por un uso indebido del producto o por haber desatendido las indicaciones de seguridad.
- Los niños menores de 8 años no deben utilizar la campana extractora.
- El aparato no está diseñado para uso comercial, sino sólo para uso doméstico y similares.
- Limpie el aparato y el filtro con regularidad para garantizar un funcionamiento eficaz.
- Desconecte siempre el enchufe de la toma de corriente antes de proceder a la limpieza.
- Limpie el aparato exactamente como se indica en el manual de instrucciones.
- No utilice fuego abierto debajo de la campana extractora.
- Si la campana extractora no funciona con normalidad, póngase en contacto con el fabricante o con una empresa especializada.
- Los niños mayores de 8 años y las personas con discapacidad física, sensorial o psíquica, o con falta de experiencia y conocimientos pueden utilizar el aparato si han sido previamente instruidos por su tutor o supervisor sobre el funcionamiento del mismo y conocen las funciones, las indicaciones de seguridad y los riesgos asociados.
- Si el cable de alimentación está dañado, debe ser sustituido por el fabricante, un especialista autorizado o una persona con cualificación similar.
- Si la campana extractora se utiliza con cocinas que queman gas u otros combustibles, debe haber una ventilación adecuada en la habitación.
- No flambee bajo la campana extractora.
- Atención: La superficie del aparato puede calentarse durante el funcionamiento.

### Indicaciones importantes para la instalación

- El aire no debe evacuarse por un conducto utilizado para extraer los gases de combustión del gas u otros combustibles (no se aplica a los aparatos que sólo devuelven el aire a la habitación).
- Respete todas las normativas locales para la instalación de sistemas de ventilación.

### Notas importantes sobre el funcionamiento del aire de escape

#### ADVERTENCIA

¡Peligro de intoxicación por recirculación de gases de escape! No utilice el aparato en modo de extracción de aire si funciona junto



con una chimenea dependiente del aire ambiente y no está garantizada una circulación de aire suficiente.

Las chimeneas dependientes del aire de la habitación, como los calentadores de gas, gasóleo, leña o carbón, las calderas o los calentadores de agua instantáneos, extraen el aire de la habitación y lo conducen al exterior a través de un conducto de escape o una chimenea. En el modo de extracción de aire, el aire se extrae de la cocina y de las habitaciones vecinas. Sin un suministro de aire suficiente, se crea una presión negativa. Los gases tóxicos de la chimenea o del conducto de escape se pueden aspirar de nuevo a las salas de estar.

- Asegúrese de que esté garantizado un suministro suficiente de aire fresco y de que el aire pueda circular libremente.
- Un conducto de suministro/extracción de aire no es suficiente para garantizar el cumplimiento del valor límite.

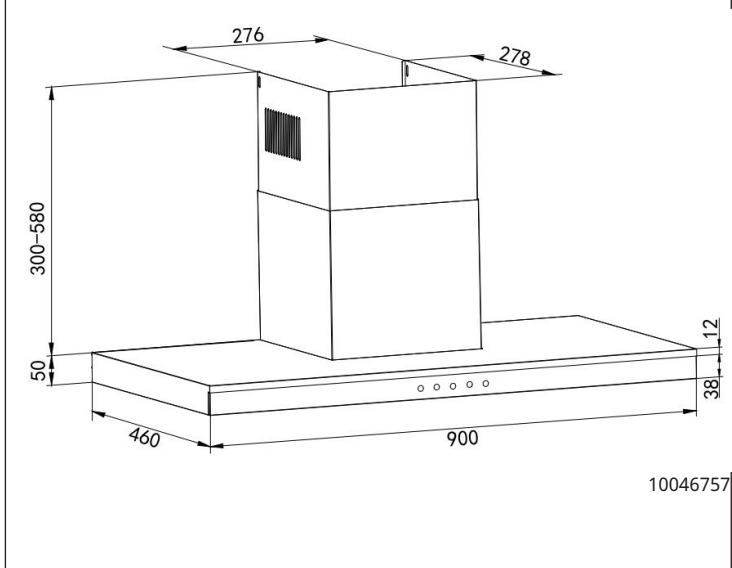
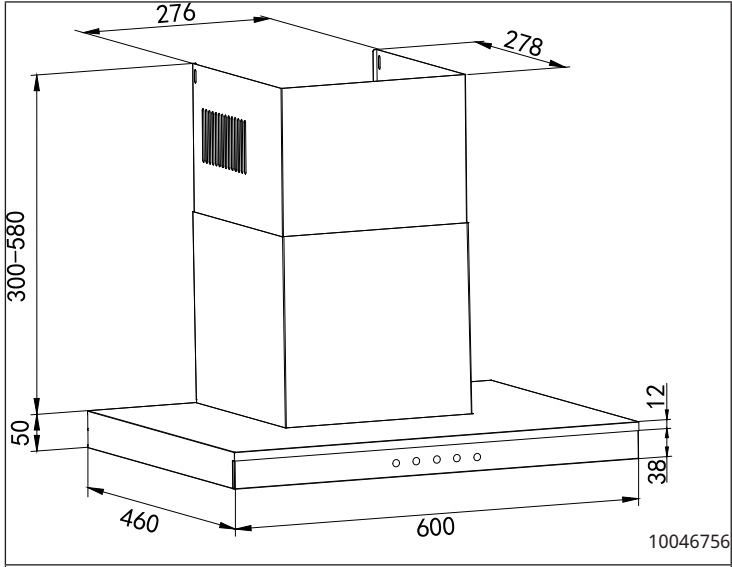
El funcionamiento seguro sólo es posible si la presión negativa en el lugar de la chimenea no supera los 4 Pa (0,04 mbar). Esto puede lograrse si el aire necesario para la combustión puede fluir a través de aberturas no cerrables en puertas y ventanas, además del conducto de suministro/extracción de aire. En cualquier caso, pida asesoramiento y evaluación de todo el sistema de ventilación de la casa a un deshollinador profesional. Si es necesario, puede indicarle las medidas necesarias para la ventilación.

Si la campana extractora se utiliza exclusivamente en modo de recirculación de aire, se puede emplear el aparato sin restricciones.






#### **Nota importante sobre el desmontaje del aparato**

- Los pasos del desmontaje son los mismos que los de la instalación/montaje, pero en orden inverso.
- Pida a una segunda persona que le ayude durante el desmontaje para evitar lesiones.

## DESCRIPCIÓN GENERAL DEL APARATO



**Panel de control**

				
<b>1</b>	<b>2</b>	<b>3</b>	<b>4</b>	<b>5</b>
1	Botón de encendido (enciende y apaga el dispositivo)			
2	Velocidad			
3	Indicador			
4	Encender/apagar luz			
5	WiFi			

---

## INSTALACIÓN

---

### Información importante antes de instalar el aparato

- Limpie a fondo la zona circundante antes y después de la instalación para que no se aspire polvo ni restos de obra durante la puesta en marcha.
- Instale el aparato únicamente en un lugar adecuado.
- Compruebe la capacidad de carga de la pared.
- Asegúrese de que no se perfora el tendido de los cables eléctricos y de otro tipo en la pared o el techo.
- Compruebe el estado y la capacidad de carga de los cables eléctricos.
- Se recomienda que un especialista instale la campana extractora.
- La campana extractora debe instalarse a una altura de 65-75 cm por encima de la placa de cocción. Durante la instalación, respete estrictamente la distancia mínima entre la placa de cocción y la campana extractora y siga los pasos descritos en la sección «Montaje en pared» y todas las demás indicaciones.

**Nota:** Se requieren dos o más personas para instalar o mover este aparato. No hacerlo puede causar lesiones físicas.

### Instalación con salida de aire al exterior

- En la versión con aire de escape al exterior, los vapores se extraen mediante una manguera de aire de escape fijada al anillo de conexión.
- El diámetro de la manguera de aire de escape debe corresponder al diámetro del anillo de conexión.
- La manguera de aire de escape no debe pasarse por un hueco junto con tuberías de gas, tuberías de aire caliente, etc.
- Coloque el tubo de escape lo más recto posible, alejado de la cubierta. La flexión máxima permitida hacia el exterior es de 120°.
- Si se utiliza o está previsto utilizar una compuerta de retención de humos, compruebe que puede abrirse y cerrarse libremente una vez instalada la manguera de aire de escape.
- La campana de la cocina puede estar equipada con una (superior) o dos (superior y trasera) aberturas de escape. Por regla general, la campana extractora está equipada inicialmente para utilizar la abertura superior del extractor como campana extractora.
- Las aberturas que no se necesitan se cubren con una tapa de plástico. Esta cubierta de plástico puede retirarse fácilmente girándola en sentido contrario a las agujas del reloj y, opcionalmente, fijarse a otra abertura que no se necesite.

### Utilización la campana de la cocina como extracción (con aire de escape al exterior):

- Si la campana extractora está equipada de fábrica con un filtro de carbón, éste deberá retirarse para el funcionamiento con aire de escape. Su uso sólo tiene sentido si utiliza la campana extractora en modo de recirculación.

#### **Conversión del bonete de cocción en campana de recirculación:**

- Si desea utilizar la campana extractora como campana de recirculación, deberá instalar el filtro o filtros de carbón activado en el motor del ventilador antes de utilizar la campana extractora. Si no está incluido en el volumen de suministro, deberá solicitar el filtro o filtros de carbón activado al proveedor de su campana extractora.

---

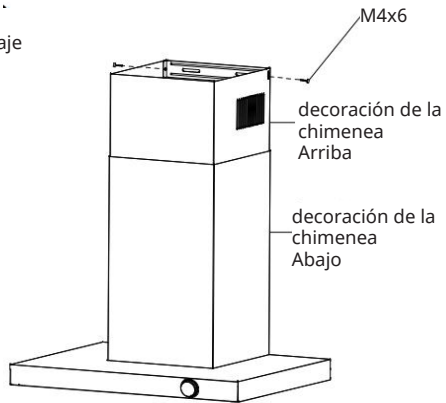
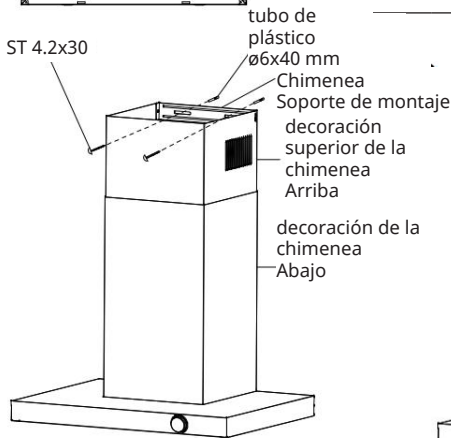
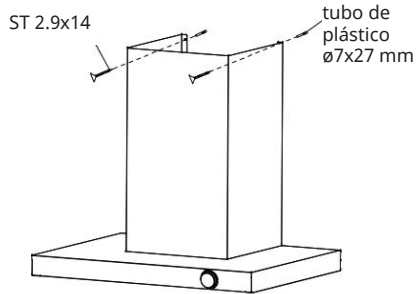
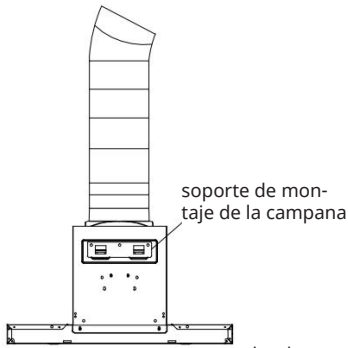
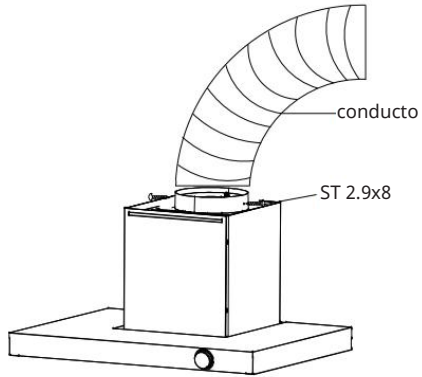
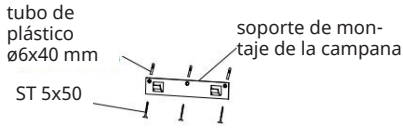
## **INSTALACIÓN DE LA CAMPANA EXTRACTORA**

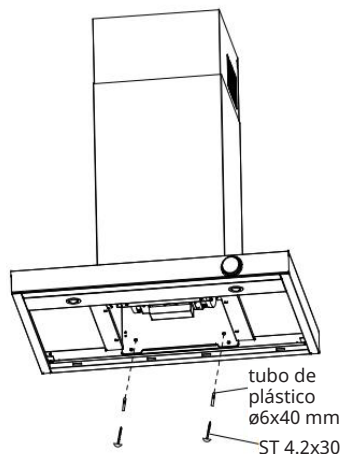
---

La altura mínima de la campana por encima de la placa de cocción no debe ser inferior a 650 mm. Se recomienda un máximo de 750 mm por encima de la placa de cocción para captar mejor los vapores de la cocción. La distancia por encima de 750 mm queda a discreción del instalador y del usuario, en función de la altura del techo y de la longitud del conducto de humos.

1. Taladre 3 agujeros en la pared y coloque 3 tubos de plástico (Ø6x40), utilice (3) tornillos ST5x50 para fijar la parte superior del cuerpo de la campana.
2. Fije el tubo de escape en el adaptador de salida de aire y utilice (2) tornillos ST2,9x8 para fijarlo. El tubo de escape no está incluido en el volumen de suministro y debe adquirirse por separado.
3. Cuelgue el aparato utilizando el soporte de montaje de la campana.
4. Coloque con cuidado el fondo decorativo de la chimenea en la zona rebajada de la parte superior del cuerpo de la campana. Taladre 2 agujeros en la pared y coloque 2 tubos de plástico (Ø7x27). Utilice (2) ST2.9x14. Fijar en la cubierta de la chimenea I arriba, utilizar (2) M4x6. Fijar en la cubierta de la chimenea I abajo.
5. Deslice con cuidado la parte superior de la chimenea decorativa hacia abajo en la parte inferior de la chimenea decorativa. Taladre 2 agujeros en la pared y coloque 2 tubos de plástico (Ø6x40). Fije el soporte de montaje de la chimenea a la pared utilizando (2) tornillos ST4.2X30.
6. Nivele la campana y fije la chimenea con 2 tornillos M4x6.
7. Taladre 2 agujeros en la pared y fije el cuerpo inferior de la campana utilizando 2 tubos de plástico (Ø6x40) y (2) ST4.2x30 para fijar el cuerpo inferior de la campana.

1.





### Conexión eléctrica

- No conecte el aparato a la red eléctrica hasta que esté correctamente instalado.
- No instale nunca el aparato si los datos de la placa de características no coinciden con su tensión de alimentación. La placa de características está en el interior del aparato, detrás del filtro de grasa.
- Si la campana extractora está equipada con un enchufe estándar, conéctelo a una toma estándar de fácil acceso.
- Si el aparato no está equipado con una clavija de conexión, un especialista autorizado debe instalar un interruptor bipolar conforme a la norma con una distancia entre contactos de 3 mm en un lugar de fácil acceso.
- Cuando la campana extractora está conectada a la red eléctrica, todos los indicadores luminosos se encienden brevemente y la campana extractora pasa al modo de espera (acompañado de una señal acústica).

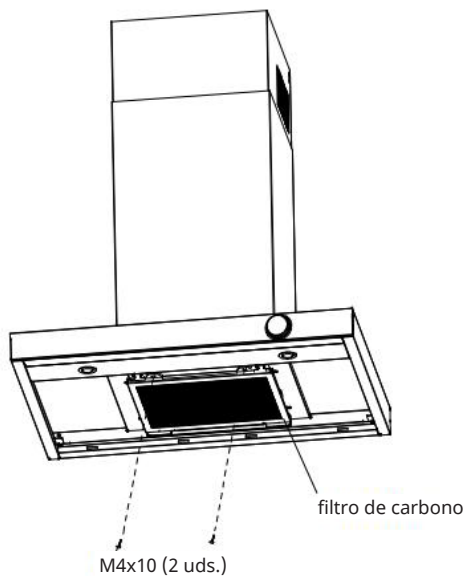
### Instalación con extracción de aire (vitrina de gases en el exterior):

**Nota:** Si no se instalan los tornillos o el dispositivo de fijación de acuerdo con estas instrucciones, pueden producirse riesgos eléctricos.

**Nota:** Observe las instrucciones de seguridad para el funcionamiento de la unidad cuando el aire sale al exterior. Si la campana extractora está en funcionamiento al mismo tiempo que un aparato que obtiene su energía de una fuente distinta de la electricidad, la presión negativa en el local no debe superar los 4 Pa (4 x 10<sup>-5</sup> bar).

## Instalación del filtro

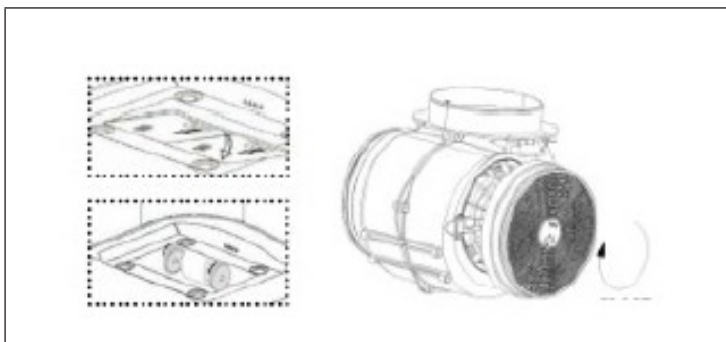
1. Desatornille los tornillos y coloque el filtro de carbón vegetal en el cuerpo del extractor y fíjelo con tornillos.
2. Instale el filtro de grasa después de instalar el filtro de ca



**Nota:** También puede adquirir un filtro de carbón activo adicional para esta campana extractora bajo el número de artículo 10030727. Para ello, visite nuestro sitio web: [www.klarstein.co.uk](http://www.klarstein.co.uk)

## INSTALACIÓN DEL FILTRO DE CARBÓN ACTIVO (OPCIONAL)

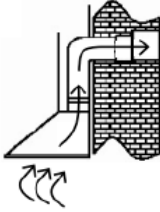
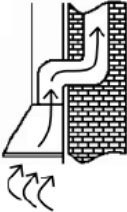
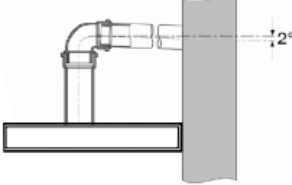
- Retire el filtro metálico de grasa.
- El filtro de carbón se debe montar a ambos lados, a la derecha y a la izquierda del motor. Compruebe que los dientes se corresponden con el sentido de giro del lado respectivo.
- Gire el filtro de carbón activo en la carcasa del motor (normalmente en el sentido de las agujas del reloj).



**Nota:** Las ilustraciones sólo sirven de referencia. El producto real puede diferir de estas imágenes.

## INFORMACIÓN SOBRE EL FLUJO DE AIRE

**Nota:** Las ilustraciones sólo sirven de referencia. El producto que ha adquirido y las condiciones locales pueden diferir de estos.

1	2	3
		
Extracción del aire al exterior	Extracción del aire por conducto de salida de aire	Ángulo de inclinación del conducto de salida de aire

- El conducto de extracción de aire debe ser lo más corto y recto posible.
- Para evitar un ruido de funcionamiento excesivo o una reducción del rendimiento de extracción, el diámetro del conducto de extracción no debe ser inferior a 150 mm.
- Utilice sólo arcos con un radio grande, los radios pequeños reducen el rendimiento de extracción de la campana extractora.
- Utilice únicamente conductos lisos o mangueras flexibles de material incombustible para el conducto de salida de aire.
- Si el conducto de extracción de aire se coloca horizontalmente, debe mantenerse una pendiente mínima de 1 cm por metro o un ángulo de inclinación de 2° (imagen 3), ya que de lo contrario puede entrar condensación en el motor del extractor.
- Si el aire extraído se dirige a un conducto de salida de aire, el extremo de la pieza de conexión debe estar alineado en la dirección del flujo.
- Si el conducto de salida de aire pasa por habitaciones frías, áticos, etc., puede haber un gran gradiente de temperatura dentro de las secciones individuales del conducto, lo que provoca condensación o agua de condensación. Por lo tanto, es necesario aislar el conducto de extracción de aire. En algunos casos, debe instalarse una barrera contra el agua de condensación además de un aislamiento adecuado.
- El fabricante no se hace responsable de los fallos derivados del incumplimiento de las indicaciones y normas anteriores.

### Uso en modo de recirculación de aire

El modo de funcionamiento predeterminado de esta campana extractora es de recirculación de aire. Para ello, compruebe que en el interior de la campana extractora estén colocados los filtros de carbón activo a la derecha y a la izquierda del motor.

---

## PRIMEROS PASOS

---

### Antes del primer uso

- Asegúrese de que la campana extractora no ha sufrido daños durante el transporte.
- La instalación y la conexión a la red eléctrica deben ser realizadas por personal cualificado de acuerdo con el manual de instrucciones y respetando las normas locales.

### Puesta en funcionamiento

- Utilice el aparato solamente si el filtro de grasa está instalado. De lo contrario, podría depositarse grasa en el aparato.
- No utilice llamas debajo de la campana extractora. Las llamas altas podrían dañar la campana extractora o incendiar el acopio de grasa en la campana extractora.
- Si tiene una cocina de gas, asegúrese de utilizarla siempre con batería de cocina. Las llamas abiertas podrían dañar partes del aparato debido al aumento de calor.
- Debido al riesgo de fuego, al freír y cocinar con aceite debe garantizarse un control permanente de la preparación.

**Nota:** El riesgo de combustión espontánea aumenta cuanto más a menudo se reutilizan los aceites o grasas.

### Modo de extracción de aire

El aire extraído se expulsa al exterior a través del conducto de salida de aire. Para ello, la campana debe disponer de un conducto de extracción de aire hacia el exterior.

Si la campana extractora funciona en modo de extracción de aire y, al mismo tiempo, se utilizan sistemas de combustión dependientes de la chimenea (p. ej. estufa de carbón), deberá garantizarse un suministro suficiente de aire fresco en el lugar donde está instalada la campana extractora. En cualquier caso, póngase en contacto con su deshollinador responsable. Si no hay ningún tubo de extracción de aire instalado de forma fija o ningún conducto de salida de aire separado, deberá conmutar la campana extractora al modo de recirculación de aire (véase el apartado «Instalación»).

### Función de convección

El aire extraído se filtra a través de un filtro de carbón (también llamado filtro de carbón activo) y se hace circular por la habitación. El filtro de carbón vegetal retiene los olores producidos durante la cocción y el aire filtrado se devuelve a la cocina a través de las salidas de aire laterales o superiores.

Si la campana extractora se utiliza en modo de recirculación de aire, puede funcionar al mismo tiempo un fuego dependiente del aire ambiente.

Se recomienda encender el aparato unos minutos antes de empezar a cocinar. Para mejorar el rendimiento de la campana extractora, debe extraer el colector de vapor (si existe). Ajuste el nivel de potencia en función de la cantidad de vapor y olor que desee extraer. Dejar la olla en marcha durante unos 5 a 10 minutos después de la cocción. Esto libera el aire de la cocina de vapores y olores residuales.

---

## PUESTA EN FUNCIONAMIENTO

---

### Botón de encendido

1. Cuando el producto se conecta a la red eléctrica, emite un pitido y la luz LED y la pantalla se encienden durante unos instantes. La unidad entra en modo apagado.
2. Durante el modo de trabajo, si se toca el icono de encendido/apagado se pueden apagar el motor, la tira de LED del panel frontal, el botón de encendido/apagado y la pantalla.

### Botón de velocidad

Mientras el símbolo de encendido/apagado está encendido, toque brevemente el botón de velocidad para aumentar o disminuir la velocidad, la pantalla mostrará la velocidad correspondiente: 1/2/3/P.

En el modo boost, la velocidad cambia automáticamente al nivel 3 después de 5 minutos.

### Botón de luz

Después de encenderlo, toca primero el icono de la luz, la luz principal se encenderá, vuelve a tocar, la luz principal se apagará.

### Botón de red wifi

Mantenga pulsado el icono Wi-Fi durante 3 segundos, el icono Wi-Fi parpadeará. A continuación, busque el nombre del producto en la aplicación móvil y conéctese al producto. Configure la conexión como se describe en el apartado «Control del aparato vía teléfono inteligente».

Cuando la conexión se realice correctamente, el icono WIFI se iluminará de forma fija.

Si la conexión no se establece en 3 minutos, el icono WIFI dejará de parpadear y el dispositivo entrará automáticamente en modo de espera.

### Ajustar el temporizador

Cuando el ventilador esté en marcha, mantenga pulsados los botones de velocidad y luz durante 3 segundos para programar el apagado del ventilador con un retardo de 5 minutos. La velocidad actual parpadea en la pantalla y el tiempo se cuenta hacia atrás. Transcurridos 5 minutos, todas las luces se apagarán y el ventilador entrará en modo apagado. Durante el retardo, pulsa el botón de encendido/apagado para entrar en el modo de apagado, pulsa el botón de velocidad para cancelar el retardo o mantén pulsados los botones de velocidad y luz durante 3 segundos para cancelar el retardo.

## CONTROL DEL APARATO MEDIANTE TELÉFONO INTELIGENTE

Si integras tu electrodoméstico Klarstein en tu WLAN doméstica, podrás manejarlo cómodamente a través de la aplicación Klarstein asociada. La aplicación no solo te permite controlar el electrodoméstico a distancia a través de tu smartphone, sino que también te da acceso a recetas e información adicional.

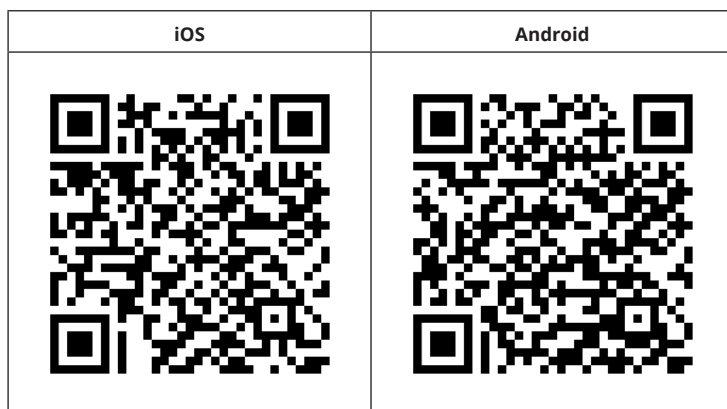
Siga estos pasos para conectar el teléfono inteligente al aparato de Klarstein:

1. Primero descargue la aplicación de Klarstein escaneando el código QR con el teléfono inteligente (ver más abajo) o directamente desde la App Store o Google Play.
2. Asegúrese de que el teléfono inteligente está conectado a la misma red wifi a la que se va a conectar el aparato de Klarstein.
3. Abra la aplicación de Klarstein.
4. Conéctese con su cuenta. Si no tiene una cuenta, regístrese en la aplicación de Klarstein.
5. Siga las instrucciones en la app.

### Descargar la aplicación

Utilice la función de escaneo del teléfono inteligente para escanear el código QR y guardar la aplicación en el teléfono inteligente.

**Nota:** La aplicación proporciona más instrucciones sobre cómo utilizarla y ayuda sobre cómo conectarse al dispositivo cuando se abre por primera vez.



## Resolución de problemas de conexión

Si no encuentra el aparato de Klarstein en la lista de la red wifi, compruebe lo siguiente:

1. El aparato no está enchufado. Asegúrese de que la unidad está enchufada a una toma de corriente.
2. La unidad no está en modo de emparejamiento. Asegúrese de que el indicador WiFi (LED) del panel de control del dispositivo inteligente parpadea tal y como se describe en la instrucción «Restablecer configuración WiFi» de su dispositivo inteligente (las instrucciones suelen encontrarse en Conexión de dispositivos).
3. El punto de acceso wifi no funciona en 2,4 GHz. Asegúrate de que tu punto de acceso funciona en la banda de 2,4 GHz y de que tienes tu propio SSID en la banda de 2,4 GHz. Si no está seguro de la banda de funcionamiento de su punto de acceso, póngase en contacto con su compañía proveedora de Internet.

**Importante:** Tenga en cuenta que si el rúter wifi es de doble banda (funciona tanto en la banda de 2,4 GHz como en la de 5 GHz), deberá separar los SSID de cada banda y utilizar el SSID de 2,4 GHz para la conexión.

4. Comprueba la configuración del cortafuegos de tu red WiFi. Es posible que la configuración del cortafuegos de su red WiFi no permita que la aplicación Klarstein configure los ajustes WiFi de su dispositivo inteligente. Asegúrese de no usar una red wifi pública, por ejemplo, en aeropuertos, residencias de estudiantes, empresas, etc.
5. Diferentes datos de inicio de sesión en el smartphone y en la app. Asegúrate de que los datos de inicio de sesión WiFi introducidos en la app de Klarstein coinciden con aquellos a los que está conectado tu smartphone.

Si ha seguido los puntos anteriores y su smartphone sigue sin poder conectarse a la aplicación, póngase en contacto con nosotros por correo electrónico para obtener ayuda: [appsupport@go-bbg.com](mailto:appsupport@go-bbg.com)

---

## LIMPIEZA Y CUIDADO

---



### PRECAUCIÓN

¡Riesgo de descarga eléctrica! No utilice un limpiador de vapor para limpiar la campana.

- Asegúrese de que el aparato está apagado.
- Desenchufe el aparato antes de limpiarlo.
- Deje siempre que el aparato y sus componentes se enfríen antes de limpiarlos.
- No utilice paños, productos químicos ni alcohol para la limpieza, ya que podrían dañar la superficie. Las piezas eléctricas/electrónicas no deben limpiarse.
- No utilice productos de limpieza agresivos o corrosivos. No utilice productos de limpieza abrasivos ni productos de aclarado alcalinos (pH superior a 7).
- El mantenimiento y la inspección deben realizarse con regularidad. En caso de daños visibles, olores fuertes o sobrecalentamiento excesivo de los componentes, deje de utilizar el aparato.
- Limpie el aparato siguiendo las instrucciones. En caso contrario, existe peligro de incendio.

### Superficies de acero inoxidable

Limpie semanalmente la superficie de acero inoxidable. Para la limpieza, utilice un paño suave y agua tibia y utilice un producto de limpieza adecuado para el acero inoxidable. Asegúrese de limpiar a lo largo de la veta del acero inoxidable para evitar arañazos antiestéticos.

### Interfaz del panel de control

Limpie semanalmente la superficie del panel de control. Para la limpieza, utilice un paño suave y agua tibia. Asegúrate de que el paño esté limpio y no demasiado húmedo antes de limpiarlo. Limpie el exceso de humedad con un paño seco y suave.

### Limpieza mensual del filtro de grasa

Limpie el filtro cada mes para evitar el riesgo de incendio. El filtro acumula grasa, humo y polvo, lo que influye en la eficacia de la campana extractora. Si no se limpia el filtro, se acumularán en él residuos de grasa.

### Para limpiar los filtros de grasa:

- Retire el filtro de grasa.
- Realice uno de los siguientes pasos para limpiar el filtro:
  - **Limpieza manual (máx. 30 °C):** Sumerja el filtro en agua con un detergente suave y no cáustico que disuelva la grasa durante unos 3 minutos
  - **Limpieza en el lavavajillas (máx. 30 °C):** Coloque el filtro en el lavavajillas y ejecute un programa con un detergente suave, no cáustico y que disuelva la grasa.

**Nota:** Se recomienda no utilizar abrillantador. El filtro debe limpiarse por separado de la vajilla y los utensilios de cocina. Cepille cuidadosamente el filtro con un cepillo suave. No aplique demasiada presión para no dañar el filtro. Es posible que el filtro se vuelva gris. Esto es normal y no está cubierto por la garantía.

### Sustituya el carbón activado

Sustituya el filtro de carbón activado cada 3 a 6 meses (consulte la sección: "Instalación del filtro de carbón activado (opcional)").

### Sustitución de la lámpara

- La lámpara sólo puede ser sustituida por un electricista cualificado.
- Desconecte todas las conexiones eléctricas antes de abrir el aparato.
- Existe riesgo de quemaduras. Deje siempre que la lámpara se enfríe antes de sustituirla.
- Utilice siempre guantes o un paño para evitar el contacto directo con las manos. El contacto directo puede acortar la vida útil de la lámpara.
- Sustituya la lámpara por otra del mismo tipo y amperaje.

---

## DESMONTAJE DE LA CAMPANA EXTRACTORA

---

1. Asegúrese de que el interruptor de encendido/apagado está en la posición «0».
2. Desenchufe el cable de alimentación de la toma de corriente.
3. Retire la tapa de la cocina de la pared o del armario.
4. Retire el filtro. Deseche los filtros en un punto de recogida para el reciclaje de residuos de aparatos eléctricos y electrónicos.
5. Retire el motor. Deseche los filtros en un punto de recogida para el reciclaje de residuos de aparatos eléctricos y electrónicos.
6. Deseche el resto de la campana extractora en su centro de reciclaje local.

---

## NOTAS SOBRE LA PROTECCIÓN DEL MEDIO AMBIENTE

---

- Asegúrese de que haya suficiente suministro de aire durante la cocción para que la campana extractora pueda funcionar eficazmente y con poco ruido de funcionamiento.
- Ajuste la velocidad del ventilador a la cantidad de vapor producida mientras cocina. Utilice el modo intensivo sólo cuando sea necesario. Cuanto menor sea la velocidad del ventilador, menor será el consumo de energía.
- Si se producen grandes cantidades de vapor durante la cocción, seleccione a tiempo una velocidad de ventilador más alta. Si el vapor de cocción ya se ha extendido por toda la cocina, la campana extractora debe funcionar durante más tiempo.
- Apague la campana extractora cuando ya no la necesite.
- Apague la iluminación cuando ya no sea necesaria.
- Limpie el filtro a intervalos regulares y sustitúyalo si es necesario para aumentar la eficacia del sistema de ventilación y evitar riesgos de incendio.
- Coloque siempre una tapa en la batería de cocina cuando cocine para reducir el vapor de la cocción y la condensación.

## DETECCIÓN Y REPARACIÓN DE ANOMALÍAS

- Las reparaciones de la instalación eléctrica sólo pueden ser realizadas por un electricista cualificado y deben respetarse las normativas locales. En caso de duda, póngase en contacto con el fabricante, el servicio de atención al cliente o una empresa especializada autorizada.
- Desconecte todas las conexiones eléctricas antes de abrir el aparato.

Problema	Causa potencial	Solución
La luz se enciende pero el motor no funciona.	La ventilación está bloqueada.	Apague el aparato y hágalo reparar por personal cualificado.
	El motor está dañado.	
La luz está apagada y el motor no funciona.	La bombilla está rota	Sustituya la bombilla.
	El enchufe está suelto.	Enchufa bien la clavija de alimentación a la toma de corriente.
La carcasa vibra.	El aspa del rotor del ventilador está dañada.	Apague el aparato y hágalo reparar por personal cualificado.
	El motor no está firmemente asentado.	
	El aparato no se ha colgado correctamente en el soporte.	Retire el capó de la cocina y asegúrese de que el soporte está en la posición correcta.
El aire no se extrae correctamente.	La distancia entre la placa de cocción y la campana extractora es demasiado grande.	Reduce la distancia a 65 - 75 cm.

---

## RETIRADA DEL APARATO

---



Si en su país existe una disposición legal relativa a la eliminación de aparatos eléctricos y electrónicos, este símbolo estampado en el producto o en el embalaje advierte que no debe eliminarse como residuo doméstico. En lugar de ello, debe depositarse en un punto de recogida de reciclaje de aparatos eléctricos y electrónicos. Una gestión adecuada de estos residuos previene consecuencias potencialmente negativas para el medio ambiente y la salud de las personas. Puede consultar más información sobre el reciclaje y la eliminación de este producto contactando con su administración local o con su servicio de recogida de residuos.

Este producto contiene baterías. Si en su país existe una disposición legal relativa a la eliminación de baterías, estas no deben eliminarse como residuo doméstico. Infórmese sobre la normativa vigente relacionada con la eliminación de baterías. Una gestión adecuada de estos residuos previene consecuencias potencialmente negativas para el medio ambiente y la salud de las personas.

---

## DECLARACIÓN DE CONFORMIDAD

---

**Fabricante:**

Chal-Tec GmbH, Wallstraße 16, 10179 Berlín, Alemania.  
info@electronic-star.de

**Importador para Gran Bretaña:**

Berlin Brands Group UK Limited  
PO Box 42  
272 Kensington High Street  
London, W8 6ND  
United Kingdom

Por la presente, Chal-Tec GmbH declara que el tipo de equipo radioeléctrico Auriana es conforme con la Directiva 2014/53/UE. El texto completo de la declaración UE de conformidad está disponible en la dirección Internet siguiente: [use.berlin/10046756](http://use.berlin/10046756)

# FICHA TÉCNICA DEL PRODUCTO

## Ficha del producto

Reglamento Delegado (UE) 65/2014

Nombre o marca comercial del proveedor	<b>Klarstein</b>
Identificador del modelo	<b>10046756</b>
Consumo anual de energía	<b>31,1 kWh/año</b>
Clase de eficiencia energética	<b>A+</b>
Eficiencia fluidodinámica	<b>37,4</b>
Clase de eficiencia fluidodinámica	<b>A</b>
Eficiencia de iluminación	<b>50,0 Lux/W</b>
Clase de eficiencia de iluminación	<b>A</b>
Eficiencia del filtrado de grasa	<b>69,3 %</b>
Clase de eficiencia del filtrado de grasa	<b>D</b>
Flujo de aire (velocidad mínima en utilización normal)	<b>336 m³/h</b>
Flujo de aire (velocidad máxima en utilización normal)	<b>549 m³/h</b>
Flujo de aire (uso ultrarrápido o reforzado)	<b>690 m³/h</b>
Ruido acústico aéreo emitido ponderado por el valor A (velocidad mínima de utilización normal)	<b>56 dB</b>
Ruido acústico aéreo emitido ponderado por el valor A (velocidad máxima de utilización normal)	<b>68 dB</b>
Ruido acústico aéreo emitido ponderado por el valor A (velocidad ultrarrápida o reforzada)	<b>71 dB</b>
Consumo eléctrico en modo apagado (W)	<b>0,35 W</b>

Modelo introducido en el mercado de la Unión desde 01/11/2024.



**Número de registro EPREL:** 2180938

<https://eprel.ec.europa.eu/qr/2180938>

**Proveedor:** Chal -Tec GmbH (Representante autorizado)

**Sitio web:**

**Servicio de atención al cliente:**

**Nombre:** Customer service

**Sitio web:** <https://www.elektronik-star.de/impresum/>

**Correo electrónico:** [info@electronic-star.de](mailto:info@electronic-star.de)

**Teléfono:** +49303001385500

**Dirección:**

Wallstraße 16  
10179 berlin  
Alemania

# Características del producto

Directiva Delegada (UE) 65/2014

Marca comercial del proveedor	<b>Klarstein</b>
Código del modelo	<b>10046757</b>
Consumo anual de energía	<b>32,8 kWh/año</b>
Clasificación energética	<b>A+</b>
Coeficiente de fluidodinámica	<b>35,7</b>
Clasificación de fluidodinámica	<b>A</b>
Flujo de iluminación	<b>38,0 Lux/W</b>
Clasificación de iluminación	<b>A</b>
eficiencia del filtrado de grasa	<b>65,5 %</b>
Clasificación del filtrado de grasa	<b>D</b>
Flujo de aire (velocidad mínima en utilización normal)	<b>345 m³/h</b>
Flujo de aire (velocidad máxima en utilización normal)	<b>566 m³/h</b>
Flujo de aire (uso ultrarrápido o reforzado)	<b>697 m³/h</b>
Nivel de ruido aéreo emitido ponderado por el valor A (velocidad mínima de utilización normal)	<b>56 dB</b>
Nivel de ruido aéreo emitido ponderado por el valor A (velocidad máxima de utilización normal)	<b>68 dB</b>
Nivel de ruido aéreo emitido ponderado por el valor A (uso ultrarrápido o reforzado)	<b>71 dB</b>
Consumo eléctrico en modo apagado (W)	<b>0,35 W</b>

Introducido en el mercado de la Unión desde 01/11/2024.



Número de registro EPREL: 2180944

<https://eprel.ec.europa.eu/qr/2180944>

Electronik-Star GmbH (Representante autorizado)

Sitio web:

Atención al cliente:

Customer service

Sitio web: <https://www.elektronik-star.de/Impressum/>

Contacto electrónico: [info@electronic-star.de](mailto:info@electronic-star.de)

Teléfono: +49303001385500

16  
lin

**Chère cliente, cher client,**

Nous vous félicitons d'avoir acheté cet appareil. Veuillez lire attentivement les instructions suivantes et les respecter afin d'éviter tout dommage potentiel. Nous déclinons toute responsabilité pour les dommages causés par le non-respect des instructions et une utilisation inappropriée. Scannez le code QR pour accéder au dernier manuel d'utilisation et à d'autres informations sur le produit.



---

## SOMMAIRE

---

Fiche technique	78
Consignes de sécurité	79
Vue d'ensemble de l'appareil	81
Installation	82
Installation de la hotte aspirante	84
Informations sur le débit d'air	88
Pour commencer	89
Fonctionnement	90
Contrôle de l'appareil par smartphone	91
Nettoyage et entretien	93
Démontage de la hotte	94
Remarques sur la protection de l'environnement	95
Dépannage	95
Conseils pour le recyclage	96
Déclaration de conformité	96
Fiche technique du produit	97

## FICHE TECHNIQUE

Numéro d'article	10046756, 10046757
Alimentation électrique	230 V~ 50 Hz
Norme WiFi	802.11 b/g/n
Fréquence de WiFi	2,4 GHz
Puissance radiofréquence WiFi (max.)	< 20 dBm
Puissance d'éclairage	Éclairage principal 2x2 W Bande LED 1x10 W
Puissance du moteur	110 W
Puissance totale	124 W
Moteur	1
Diamètre de l'adaptateur de sortie	150 mm
Dimensions 60 cm (LxLxH)	600x460x350-630 mm
Dimensions 90 cm (LxLxH)	900x460x350 -630 mm

**Remarque :** Vous pouvez acheter un filtre à charbon actif séparément pour cette hotte sous le numéro d'article 10030727. Veuillez consulter notre site web : [www.klarstein.fr](http://www.klarstein.fr)

---

## CONSIGNES DE SÉCURITÉ

---

- Lisez attentivement toutes les instructions avant d'utiliser l'appareil et conservez ce manuel en lieu sûr pour pouvoir vous y référer ultérieurement.
- Les travaux d'installation ne peuvent être effectués que par un électricien ou une personne qualifiée. Avant d'utiliser la hotte, assurez-vous que la tension (V) et la fréquence (Hz) indiquées sur la hotte correspondent à la tension et à la fréquence du réseau électrique de votre foyer.
- Nous déclinons toute responsabilité pour les dommages causés par une utilisation ou une installation incorrecte.
- Les enfants de moins de 8 ans ne doivent pas utiliser la hotte.
- L'appareil n'est pas destiné à un usage commercial, mais uniquement à un usage domestique ou similaire.
- Nettoyez régulièrement l'appareil et le filtre pour assurer le bon fonctionnement de l'appareil.
- Débranchez toujours la fiche d'alimentation de la prise avant de procéder au nettoyage.
- Nettoyez l'appareil en suivant scrupuleusement les instructions du mode d'emploi.
- Ne pas utiliser de feu ouvert sous la hotte aspirante.
- Si l'appareil ne fonctionne pas normalement, contactez le fabricant ou une entreprise spécialisée.
- Les enfants à partir de 8 ans et les personnes souffrant de troubles mentaux, sensoriels et physiques ne peuvent utiliser l'appareil que s'ils ont été informés en détail au préalable des fonctions et des précautions de sécurité par une personne responsable d'eux et s'ils comprennent les risques associés.
- Si le cordon d'alimentation est endommagé, il doit être remplacé par le fabricant, une entreprise spécialisée agréée ou une personne de qualification similaire.
- Si la hotte est utilisée avec des cuisinières qui brûlent du gaz ou d'autres combustibles, la pièce doit être suffisamment ventilée.
- Ne pas faire de flambées sous la hotte aspirante.
- Attention : La surface de l'appareil peut devenir chaude pendant le fonctionnement.

### Instructions importantes pour l'installation

- L'air ne doit pas être évacué dans un conduit utilisé pour l'extraction des gaz de combustion du gaz ou d'autres combustibles (ne s'applique pas aux appareils qui renvoient seulement l'air dans la pièce).
- Respectez toutes les réglementations régionales relatives à l'installation des systèmes de ventilation.

## Remarques importantes sur le fonctionnement de l'extraction d'air



### MISE EN GARDE

Danger d'intoxication par les gaz d'échappement recyclés ! Ne pas faire fonctionner l'appareil en mode d'extraction d'air s'il est utilisé avec un foyer dépendant de l'air ambiant et qu'une circulation d'air suffisante n'est pas garantie.

Les foyers dépendant de l'air ambiant, tels que les chauffages au gaz, au mazout, au bois ou au charbon, les chaudières ou les chauffe-eau instantanés, aspirent l'air de la pièce et le conduisent à l'extérieur par un tuyau d'échappement ou une cheminée. En mode extraction, l'air est extrait de la cuisine et des pièces voisines. En l'absence d'une alimentation en air suffisante, une pression négative est créée. Les gaz toxiques provenant de la cheminée ou du tuyau d'échappement peuvent être aspirés dans les pièces à vivre.

- Assurez-vous qu'un apport d'air frais suffisant est garanti et que l'air peut circuler.
- Un caisson mural d'alimentation en air/d'évacuation d'air ne suffit pas à garantir le respect de la valeur limite.

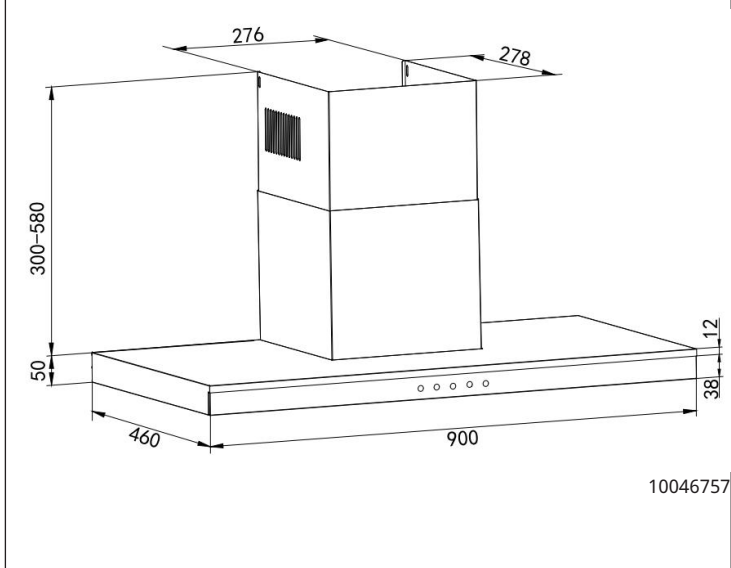
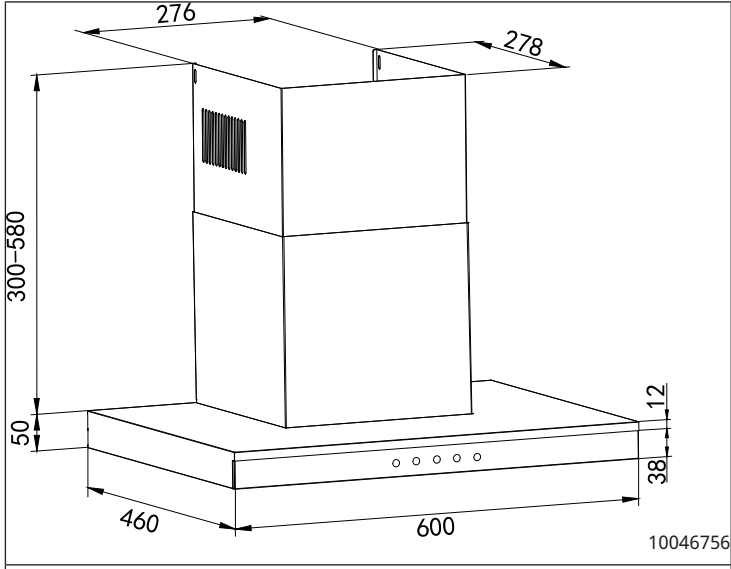
Un fonctionnement sûr n'est possible que si la pression négative à l'emplacement du foyer ne dépasse pas 4 Pa (0,04 mbar). Cela est possible si l'air nécessaire à la combustion peut passer par des ouvertures non fermées dans les portes et les fenêtres, en association avec une boîte murale d'alimentation en air et d'évacuation d'air. Dans tous les cas, demandez à un ramoneur professionnel de vous conseiller et d'évaluer l'ensemble du système de ventilation de la maison. Le cas échéant, ils peuvent vous indiquer les mesures nécessaires pour la ventilation.

Si la hotte est utilisée exclusivement en mode recirculation, l'utilisation est possible sans restriction.






### Note importante sur le démontage de l'appareil

- Le démontage est identique à l'installation/montage dans l'ordre inverse.
- Faites-vous aider par une deuxième personne pendant le démontage pour éviter les blessures.

## VUE D'ENSEMBLE DE L'APPAREIL



## Panneau de contrôle

				
1	2	3	4	5
1	Bouton d'alimentation (allumer/éteindre l'appareil)			
2	Vitesse			
3	Affichage			
4	Éclairage (marche/arrêt)			
5	WiFi			

## INSTALLATION

### Informations importantes avant l'installation de l'appareil

- Nettoyez soigneusement la zone avant et après l'installation afin d'éviter que de la poussière ou des débris de construction ne soient aspirés lors de la mise en service.
- Ne placez l'appareil que dans un endroit approprié.
- Vérifiez la capacité de charge du mur.
- Vérifier le cheminement des câbles électriques et autres sur et dans le mur ou le plafond afin qu'ils ne soient pas percés.
- Vérifier l'état et la capacité de charge des câbles électriques.
- Il est recommandé de faire installer l'appareil par un spécialiste.
- La hotte aspirante doit être installée à une hauteur de 65 à 75 cm au-dessus de la table de cuisson. Lors de l'installation, respectez strictement la distance minimale entre la table de cuisson et la hotte aspirante et suivez la description des étapes d'installation dans la section « Montage mural » et toutes les autres instructions.

**Remarque :** Deux personnes minimum sont nécessaires pour installer ou déplacer cet appareil. Le non-respect de cette règle peut entraîner des blessures physiques.

### **Installation avec une ouverture d'évacuation d'air vers l'extérieur**

- Dans la version avec extraction d'air vers l'extérieur, les vapeurs sont aspirées par un tuyau d'évacuation d'air fixé à l'anneau de raccordement.
- Le diamètre du tuyau d'évacuation de l'air doit correspondre au diamètre de la bague de raccordement.
- Le tuyau d'évacuation d'air ne doit pas être acheminé à travers une colonne avec des tuyaux de gaz, des tuyaux d'air chaud, etc.
- Acheminer le tuyau d'évacuation le plus droit possible en l'éloignant de la hotte. La flexion maximale autorisée vers l'extérieur est de 120°.
- Si un clapet anti-fumée est utilisé ou prévu, vérifiez qu'il peut s'ouvrir et se fermer librement après l'installation du tuyau d'évacuation d'air.
- La hotte aspirante peut être équipée d'une (supérieure) ou de deux (supérieures et arrière) ouvertures d'évacuation. En général, la hotte est initialement équipée pour utiliser l'ouverture d'extraction supérieure d'aspiration.
- Les ouvertures qui ne sont pas nécessaires sont recouvertes d'un couvercle en plastique. Ce cache en plastique se retire facilement en le tournant dans le sens inverse des aiguilles d'une montre et peut se fixer à une autre ouverture non utilisée.

### **Utilisation de la hotte aspirante comme hotte d'extraction (avec évacuation de l'air vers l'extérieur) :**

- Si la hotte est équipée d'origine d'un filtre à charbon, vous devez le retirer pour utilisation la hotte en mode extraction. Le filtre à charbon n'est utile que si vous utilisez votre hotte en mode recirculation.

### **Conversion de la hotte en mode de recirculation :**

- Si vous souhaitez utiliser la hotte en mode de recirculation, vous devez d'abord installer le(s) filtre(s) à charbon actif sur le moteur du ventilateur. S'il n'est pas inclus dans la livraison, vous devez vous procurer le(s) filtre(s) à charbon actif auprès du fournisseur de votre hotte aspirante.

---

## INSTALLATION DE LA HOTTE ASPIRANTE

---

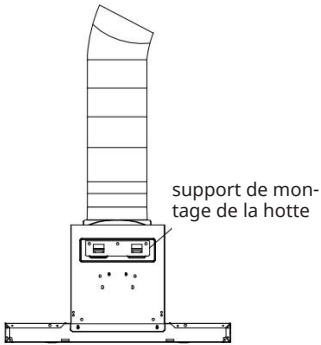
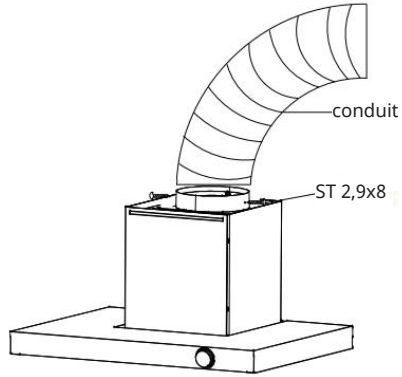
La hauteur minimale de la hotte au-dessus de la table de cuisson ne doit pas être inférieure à 650 mm. Une hauteur maximale de 750 mm au-dessus de la table de cuisson est fortement recommandée pour capter au mieux les vapeurs de cuisson. La distance au-delà de 750 mm est laissée à l'appréciation de l'installateur et de l'utilisateur, en fonction de la hauteur du plafond et de la longueur du conduit d'extraction.

1. Percez 3 trous dans le mur et placez 3 tubes en plastique ( $\varnothing$  6x40), utilisez 3 vis ST5x50 pour fixer la partie supérieure de la hotte.
2. Fixez le conduit d'évacuation dans l'adaptateur de sortie d'air et utilisez (2) vis ST2,9x8 pour le fixer. Le tuyau d'échappement n'est pas inclus dans la livraison et doit être acheté séparément.
3. Suspendez l'appareil à l'aide du support de hotte.
4. Placez soigneusement le bas de la cheminée décorative dans la zone encastrée du haut du corps de la hotte. Percez 2 trous dans le mur et placez 2 tubes en plastique ( $\varnothing$ 7x27). Utilisez (2) ST2,9x14. Fixez le couvercle de cheminée I ci-dessus, en utilisant (2) M4x6. Fixez le couvercle de cheminée I ci-dessous.
5. Faites glisser avec précaution la partie supérieure de la cheminée décorative à l'intérieur de la partie inférieure. Percez 2 trous dans le mur et insérez 2 tubes en plastique ( $\varnothing$ 6x40). Fixez le support de la cheminée au mur à l'aide de (2) vis ST4,2x30.
6. Mettez la hotte à niveau et fixez la cheminée à l'aide de 2 vis M4x6.
7. Percez 2 trous dans le mur et installez 2 tubes en plastique ( $\varnothing$ 6x40), en utilisant (2) ST4,2x30 pour fixer le corps de la hotte en dessous.

tube en  
plastique  
ø6x40 mm

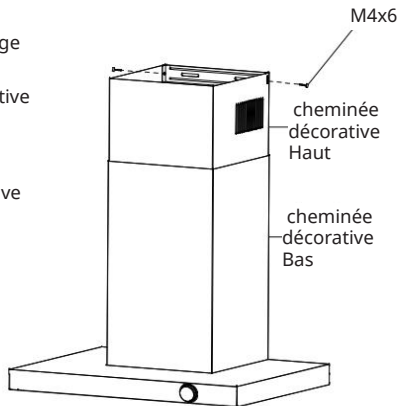
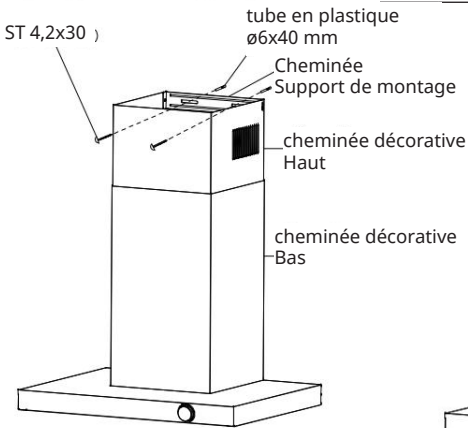
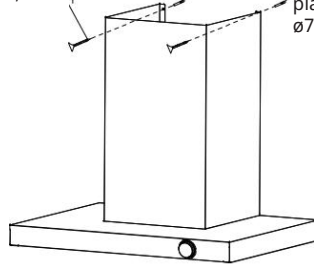
support de montage  
de la hotte

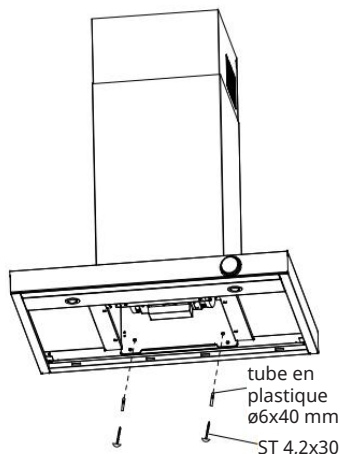
ST 5x50



ST 2,9x14

tube en  
plastique  
ø7x27 mm





### Raccordement électrique

- Ne branchez pas l'appareil sur le secteur tant qu'il n'a pas été correctement installé.
- N'installez jamais l'appareil si les données de la plaque signalétique (V) ne correspondent pas à la tension d'alimentation. La plaque signalétique se trouve à l'intérieur de l'appareil derrière le filtre à graisse.
- Si la hotte est équipée d'une fiche standard, branchez-la sur une prise standard facilement accessible.
- Si l'appareil n'est pas équipé d'une fiche de raccordement, un interrupteur bipolaire conforme à la norme et présentant un écart de contact de 3 mm doit être installé par un spécialiste agréé dans un endroit facilement accessible.
- Lorsque la hotte est branchée sur le secteur, tous les voyants s'allument brièvement puis la hotte passe en mode veille (en émettant un bip).

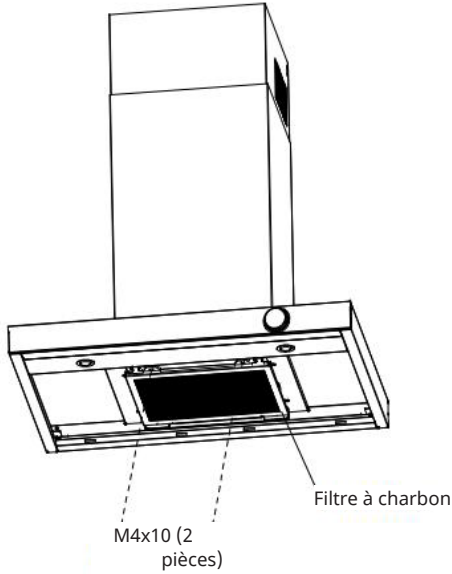
### Installation avec évacuation d'air (vers l'extérieur) :

**Remarque :** Le fait de ne pas installer les vis ou le dispositif de fixation conformément à ces instructions peut entraîner des risques électriques.

**Remarque :** Respectez les consignes de sécurité pour l'utilisation de l'appareil lorsque l'air est évacué vers l'extérieur. Si la hotte fonctionne en même temps qu'un appareil qui tire son énergie d'une source autre que l'électricité, la pression négative dans la pièce ne doit pas dépasser 4 Pa (4 x 10<sup>-5</sup> bar).

## Installation du filtre

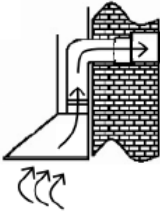
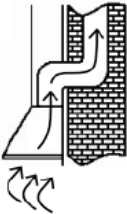
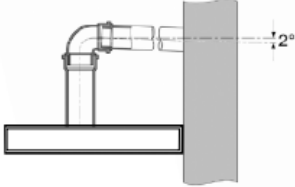
1. Dévissez les vis et placez le filtre à charbon sur le corps de la hotte et fixez-le avec des vis.
2. Installer le filtre à graisse après l'installation du filtre à charbon.



**Remarque :** Vous pouvez acheter un filtre à charbon actif séparément pour cette hotte sous le numéro d'article 10030727. Veuillez consulter notre site web : [www.klarstein.fr](http://www.klarstein.fr)

## INFORMATIONS SUR LE DÉBIT D'AIR

**Remarque :** Les illustrations sont données à titre indicatif. Le produit que vous avez acheté et les conditions locales peuvent être différents.

1	2	3
		
Évacuation de l'air à l'extérieur	Évacuation de l'air par le puits d'air/ la cheminée	Angle d'inclinaison du conduit d'évacuation d'air

- Le conduit d'évacuation doit être aussi court et droit que possible.
- Pour éviter un bruit excessif ou une réduction des performances d'extraction, le diamètre du conduit d'évacuation ne doit pas être inférieur à 150 mm.
- Utilisez ou créez uniquement des courbes à grand rayon, les petits rayons réduisent les performances d'extraction de la hotte aspirante.
- Pour la conduite d'évacuation d'air, utilisez uniquement des tuyaux lisses ou flexibles en matériaux non combustibles.
- Si le conduit d'évacuation d'air est posé horizontalement, une pente minimale de 1 cm par mètre ou un angle d'inclinaison de 2° doit être respecté (figure 3), sinon de la condensation peut pénétrer dans le moteur du ventilateur d'extraction.
- Si l'air évacué est dirigé dans un conduit d'évacuation d'air, l'extrémité de la pièce de raccordement doit être alignée dans le sens du flux.
- Si la gaine d'air extrait traverse des pièces fraîches, des greniers, etc., il peut y avoir un important gradient de température dans les différentes sections de la gaine, ce qui entraîne de la condensation ou de l'eau de condensation. Il est donc nécessaire d'isoler le conduit d'évacuation d'air. Dans certains cas, une barrière d'étanchéité à la condensation doit être installée en plus d'une isolation adéquate.
- Le fabricant n'est pas responsable des défauts résultant du non-respect des instructions et réglementations susmentionnées.

### En mode recyclage

Cet appareil a été préparé en usine pour fonctionner en mode recyclage. Pour ce faire, vérifiez à l'intérieur de la hotte de la cuisinière que les filtres à charbon actif ont été installés à droite et à gauche de l'appareil à moteur.

---

## POUR COMMENCER

---

### Avant la première utilisation

- Assurez-vous que la hotte n'a pas été endommagée pendant le transport.
- L'installation et le raccordement à l'alimentation électrique doivent être effectués par des personnes qualifiées, conformément au mode d'emploi et aux exigences locales.

### Mode d'emploi

- L'appareil ne doit être utilisé que si le filtre à graisse est en place. Dans le cas contraire, de la graisse pourrait se déposer dans l'appareil.
- Ne pas utiliser de flammes nues sous la hotte de la cuisinière. Des flammes vives pourraient endommager la hotte de la cuisinière ou y provoquer un incendie des dépôts de graisse.
- Lors de l'utilisation d'une cuisinière à gaz, veillez à ne pas la faire fonctionner sans ustensile de cuisine. Les flammes nues peuvent endommager des pièces de l'appareil en raison de la chaleur dégagée.
- En raison du risque d'incendie lors de la friture et de la cuisson à l'huile, il convient de surveiller en permanence la cuisson.

**Remarque :** Le risque de combustion spontanée augmente avec le nombre de réutilisations d'huiles ou de graisses.

### Mode d'extraction d'air

L'air extrait est évacué vers l'extérieur par le conduit d'évacuation d'air. Pour ce faire, votre maison doit être équipée d'un puits d'évacuation d'air ou d'un conduit d'évacuation d'air vers l'extérieur.

Lorsque la hotte fonctionne en mode d'évacuation d'air et que des systèmes de chauffage dépendant d'une cheminée (par exemple, un poêle à charbon) sont utilisés simultanément, il convient d'assurer un apport suffisant d'air frais dans la pièce où est installée la hotte aspirante. Dans tous les cas, contactez votre ramoneur responsable. S'il n'y a pas de conduit d'évacuation d'air installé à demeure ou de puits d'évacuation d'air séparé, vous devez installer la hotte aspirante en mode recyclage (voir le chapitre « Installation »).

### Fonction de convection

L'air extrait est filtré par un filtre à charbon (également appelé filtre à charbon actif) et circule dans la pièce. Le filtre à charbon retient les odeurs de cuisson et l'air filtré est renvoyé dans la cuisine par des bouches d'aération latérales ou supérieures.

Si la hotte aspirante est en mode recyclage, un feu utilisant l'air ambiant peut fonctionner en même temps.

Il est recommandé d'allumer l'appareil quelques minutes avant de commencer à cuisiner. Pour améliorer les performances de la hotte, retirez le collecteur de vapeur (s'il y en a un). Réglez le niveau de puissance en fonction de la quantité de

vapeur et d'odeurs à extraire. Laisser fonctionner la hotte pendant environ 5 à 10 minutes après la cuisson. L'air de la cuisine est ainsi débarrassé des vapeurs et des odeurs résiduelles.

---

## FONCTIONNEMENT

---

### Bouton d'alimentation

1. Lorsque vous branchez le produit sur le secteur, il émet un bip et la lumière LED ainsi que l'écran s'allument pendant un moment. L'appareil passe en mode éteint.
2. En mode de fonctionnement, le fait d'effleurer l'icône marche/arrêt peut éteindre le moteur, la bande LED du panneau avant, le bouton marche/arrêt et l'écran.

### Bouton de vitesse

Lorsque le symbole marche/arrêt est allumé, appuyez brièvement sur la touche de vitesse pour augmenter ou diminuer la vitesse, l'écran affiche la vitesse correspondante : 1/2/3/P.  
En mode Booster, la vitesse passe automatiquement au niveau 3 après 5 minutes.

### Bouton d'éclairage

Après la mise en marche, touchez d'abord l'icône de la lumière, la lumière principale s'allume, touchez à nouveau, la lumière principale s'éteint.

### Bouton WIFI

Appuyez sur l'icône Wi-Fi et maintenez-la pendant 3 secondes ; l'icône Wi-Fi clignote. Recherchez ensuite le nom du produit dans l'application mobile et connectez-vous au produit. Établissez la connexion comme décrit dans le chapitre « Contrôle de l'appareil par smartphone. »

Lorsque la connexion est réussie, l'icône WIFI s'allume en continu.

Si la connexion n'est pas établie dans les 3 minutes, l'icône WIFI cesse de clignoter et l'appareil passe automatiquement en mode veille.

### Réglage de la minuterie d'arrêt

Lorsque le ventilateur fonctionne, appuyez sur les touches de vitesse et d'éclairage pendant 3 secondes pour programmer l'arrêt du ventilateur avec un délai de 5 minutes. La vitesse actuelle clignote sur l'écran et le compte à rebours démarre. Au bout de 5 minutes, tous les voyants s'éteignent et le ventilateur passe en mode arrêt. Pendant le délai, appuyez sur la touche marche/arrêt pour passer en mode arrêt, appuyez sur la touche de vitesse pour annuler le délai, ou appuyez sur les touches de vitesse et d'éclairage et maintenez-les pendant 3 secondes pour annuler le délai.

## CONTRÔLE DE L'APPAREIL PAR SMARTPHONE

Intégrez l'appareil au Wi-Fi de votre maison pour l'utiliser facilement avec l'application Klarstein associée. L'application vous permet non seulement de contrôler l'appareil à distance par smartphone, mais vous donne également accès à des recettes et des informations supplémentaires.

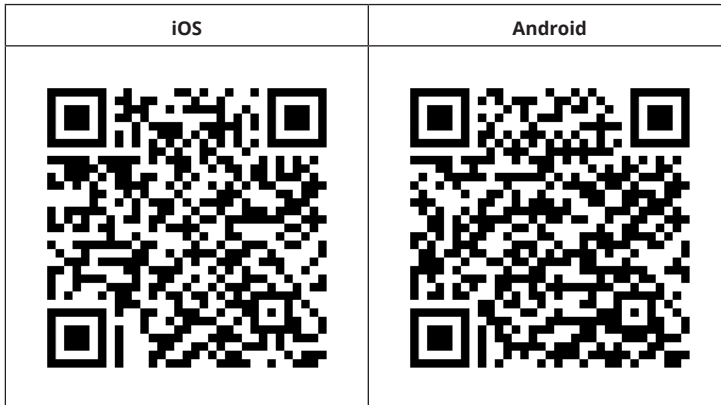
Suivez ces étapes pour connecter votre smartphone à votre appareil Klarstein :

1. Téléchargez d'abord l'application Klarstein en scannant le code QR avec votre smartphone (voir ci-dessous), ou téléchargez-la directement depuis l'App Store ou Google Play.
2. Assurez-vous que votre smartphone est connecté au même réseau WiFi que votre appareil Klarstein.
3. Ouvrez l'application Klarstein.
4. Connectez-vous avec votre compte. Si vous n'avez pas encore de compte, inscrivez-vous dans l'application Klarstein.
5. Suivez les instructions dans l'application.

### Téléchargement de l'application

Utilisez la fonction scanner de votre smartphone pour lire le code QR et enregistrer l'application sur votre smartphone.

**Remarque :** L'application fournit des informations supplémentaires sur la façon de l'utiliser et vous aide à connecter votre appareil au premier démarrage.



## Dépannage des problèmes de connexion

Si votre appareil Klarstein n'est pas détecté sur le réseau WiFi, vérifiez les points suivants :

1. L'appareil n'est pas branché. Assurez-vous que votre appareil est branché sur une prise de courant.
2. L'appareil n'est pas en mode d'appairage. Assurez-vous que le voyant WiFi (LED) du panneau de commande de votre appareil connecté clignote comme décrit dans l'instruction « Réinitialiser les paramètres WiFi » de votre appareil connecté.
3. Le point d'accès WiFi ne fonctionne pas sur 2,4 GHz. Assurez-vous que votre point d'accès fonctionne sur la bande 2,4 GHz et que vous avez votre propre SSID sur la bande 2,4 GHz. Si vous n'êtes pas sûr de la bande de fonctionnement de votre point d'accès, veuillez contacter votre fournisseur d'accès Internet.

**Important** : si votre routeur WiFi est bi-bande - fonctionnant à la fois sur les bandes 2,4 GHz et 5 GHz - vous devez séparer les SSID pour chaque bande et utiliser le SSID 2,4 GHz pour la connexion.

4. Vérifiez les paramètres du pare-feu de votre réseau WiFi. Les paramètres du pare-feu de votre réseau WiFi peuvent ne pas permettre à l'application Klarstein de configurer les paramètres WiFi de votre appareil connecté. Assurez-vous que vous n'utilisez pas un réseau WiFi public, par exemple dans les aéroports, les dortoirs, les entreprises, etc.
5. Données de connexion différentes sur le smartphone et dans l'application. Assurez-vous que les données de connexion Wi-Fi saisies dans l'application Klarstein correspondent à celles avec lesquelles votre smartphone est connecté.

Si vous avez suivi les points ci-dessus et que votre smartphone ne peut toujours pas se connecter à l'application, veuillez nous contacter par e-mail pour obtenir de l'aide : [appsupport@go-bbg.com](mailto:appsupport@go-bbg.com)

---

## NETTOYAGE ET ENTRETIEN

---

**ATTENTION**

Risque de choc électrique ! N'utilisez pas de nettoyeur vapeur.

- Assurez-vous que l'appareil est éteint.
- Débranchez l'appareil avant de le nettoyer.
- Laissez toujours refroidir l'appareil et ses composants avant de les nettoyer.
- Ne pas utiliser de chiffons, de produits chimiques ou d'alcool pour le nettoyage, car ils risquent d'endommager la surface. Les pièces électriques/électroniques ne doivent pas être nettoyées.
- Ne pas utiliser de produits de nettoyage agressifs ou corrosifs. Ne pas utiliser de produits de nettoyage abrasifs ni de produits de rinçage alcalins (pH supérieur à 7).
- L'entretien et l'inspection doivent être effectués régulièrement. En cas de dommages visibles, d'odeur forte ou de surchauffe excessive des composants, cessez d'utiliser l'appareil.
- Nettoyez l'appareil en suivant les instructions. Il y a un risque d'incendie en cas de non-respect.

### Surfaces en acier inoxydable

Nettoyer la surface en acier inoxydable une fois par semaine. Pour le nettoyage, utilisez un chiffon doux et de l'eau tiède, ainsi qu'un produit de nettoyage adapté à l'acier inoxydable. Veillez à essuyer dans le sens du grain de l'acier inoxydable pour éviter les rayures disgracieuses.

### interface du panneau de contrôle

Nettoyer la surface du panneau de commande chaque semaine. Utilisez un chiffon doux et de l'eau tiède pour le nettoyage. Veillez à ce que le chiffon soit propre et pas trop mouillé avant de nettoyer. Essuyez l'excès d'humidité avec un chiffon sec et doux.

### Nettoyage mensuel du filtre à graisse

Nettoyez le filtre tous les mois pour éviter tout risque d'incendie. Le filtre recueille les graisses, les fumées et les poussières, ce qui a une incidence directe sur l'efficacité de la hotte. Si le filtre n'est pas nettoyé, des résidus de graisse s'y accumulent.

### Pour nettoyer les filtres à graisse :

- Démontez le filtre à graisse.
- Effectuez l'une des étapes suivantes pour nettoyer le filtre :
  - **Nettoyage manuel (max. 30 °C) :** Tremper le filtre dans de l'eau additionnée d'un détergent doux et non caustique pour dissoudre les graisses pendant environ 3 minutes
  - **Nettoyage au lave-vaisselle (max. 30 °C) :** Placer le filtre dans le lave-vaisselle et lancer un programme avec un détergent doux, non caustique et dissolvant les graisses.

**Remarque :** Il est conseillé de ne pas utiliser de produit de rinçage. Le filtre doit être nettoyé séparément de la vaisselle et des ustensiles de cuisine. Brossez soigneusement le filtre avec une brosse douce. N'exercez pas une pression trop forte pour éviter d'endommager le filtre. Le filtre peut se griser. Ceci est normal et n'est pas couvert par la garantie.

### Remplacement du filtre à charbon actif

Remplacer le filtre à charbon actif tous les 3 à 6 mois (voir la section : « Installer le filtre à charbon actif (en option) »).

### Remplacement de la lampe

- La lampe ne peut être remplacée que par un électricien qualifié.
- Débranchez toutes les alimentations électriques avant d'ouvrir l'appareil.
- Il y a risque de brûlure ! Laissez toujours la lampe refroidir avant de la remplacer.
- Utilisez toujours des gants ou un chiffon pour éviter tout contact direct avec vos mains. Le contact direct peut raccourcir la durée de vie de la lampe.
- Remplacez la lampe par une lampe du même type et du même ampérage.

---

## DÉMONTAGE DE LA HOTTE

---

1. Assurez-vous que l'interrupteur marche/arrêt est en position « 0 ».
2. Débranchez le cordon d'alimentation de la prise murale.
3. Retirez la hotte du mur ou du meuble haut.
4. Démontez le filtre. Déposez les filtres dans un point de collecte pour le recyclage des déchets d'équipements électriques et électroniques.
5. Démontez le moteur. Déposez le moteur dans un point de collecte pour le recyclage des déchets d'équipements électriques et électroniques.
6. Jetez le reste de la hotte dans votre centre de recyclage local.

## REMARQUES SUR LA PROTECTION DE L'ENVIRONNEMENT

- Assurez-vous qu'il y a suffisamment d'air pendant la cuisson afin que la hotte puisse fonctionner efficacement et avec un faible niveau sonore.
- Réglez la vitesse du ventilateur en fonction de la quantité de vapeur produite pendant la cuisson. N'utilisez le mode intensif qu'en cas de nécessité. Plus la vitesse du ventilateur est faible, moins vous consommez d'énergie.
- Si de grandes quantités de vapeur sont produites lors de la cuisson, sélectionnez à temps une vitesse de ventilateur plus élevée. Si la vapeur de cuisson s'est déjà répandue dans toute la cuisine, la hotte doit fonctionner plus longtemps.
- Éteignez la hotte lorsqu'elle n'est plus nécessaire.
- Éteignez l'éclairage lorsqu'il n'est plus nécessaire.
- Nettoyez le filtre à intervalles réguliers et remplacez-le si nécessaire afin d'accroître l'efficacité du système de ventilation et de prévenir les risques d'incendie.
- Mettez toujours un couvercle pendant la cuisson pour réduire la vapeur et la condensation.
- 

## DÉPANNAGE

- Les réparations du système électrique ne peuvent être effectuées que par un électricien qualifié et les réglementations locales doivent être respectées. En cas de doute, contactez le fabricant, le service clientèle ou une entreprise spécialisée agréée.
- Débranchez toutes les connexions électriques avant d'ouvrir l'appareil.

Problème	Cause potentielle	Solution
L'éclairage s'allume mais le moteur ne fonctionne pas.	La ventilation est bloquée.	Éteignez l'appareil et faites-le réparer par un personnel qualifié.
	Le moteur est endommagé.	
L'éclairage est éteint et le moteur ne fonctionne pas.	La lampe est cassée.	Remplacer l'ampoule.
	La prise est mal branchée.	Branchez fermement la fiche d'alimentation dans la prise murale.
Le boîtier vibre.	La pale de rotor du ventilateur est endommagée.	Éteignez l'appareil et faites-le réparer par un personnel qualifié.
	Le moteur n'est pas bien fixé.	
	L'appareil n'est pas bien accroché au support.	Retirez la hotte et assurez-vous que le support est dans la bonne position.
L'air n'est pas extrait correctement.	La distance entre la hotte et la cuisinière est trop grande.	Réduisez la distance à 65-75 cm.

---

## CONSEILS POUR LE RECYCLAGE

---



S'il existe une réglementation pour l'élimination ou le recyclage des appareils électriques et électroniques dans votre pays, ce symbole sur le produit ou sur l'emballage indique que cet appareil ne doit pas être jeté avec les ordures ménagères. Vous devez le déposer dans un point de collecte pour le recyclage des équipements électriques et électroniques. La mise au rebut conforme aux règles protège l'environnement et la santé de vos semblables des conséquences négatives. Pour plus d'informations sur le recyclage et l'élimination de ce produit, veuillez contacter votre autorité locale ou votre service de recyclage des déchets ménagers.

---

## DÉCLARATION DE CONFORMITÉ

---

**Fabricant :**

Chal-Tec GmbH, Wallstraße 16, 10179 Berlin, Allemagne.  
info@electronic-star.de

**Importateur pour la Grande Bretagne :**

Berlin Brands Group UK Limited  
PO Box 42  
272 Kensington High Street  
London, W8 6ND  
United Kingdom

Le soussigné, Chal-Tec GmbH, déclare que l'équipement radioélectrique du type Auriana est conforme à la directive 2014/53/UE. Le texte complet de la déclaration UE de conformité est disponible à l'adresse internet suivante : [use.berlin/10046756](http://use.berlin/10046756)

## FICHE TECHNIQUE DU PRODUIT

### Fiche de produit

Règlement délégué (UE) 65/2014

Nom du fournisseur ou marque commerciale	<b>Klarstein</b>
Référence du modèle	<b>10046756</b>
Consommation annuelle d'énergie	<b>31,1 kWh/an</b>
Classe d'efficacité énergétique	<b>A+</b>
Efficacité fluidodynamique	<b>37,4</b>
Classe d'efficacité fluidodynamique	<b>A</b>
Efficacité lumineuse	<b>50,0 Lux/W</b>
Classe d'efficacité lumineuse	<b>A</b>
Efficacité de filtration des graisses	<b>69,3 %</b>
Classe d'efficacité de filtration des graisses	<b>D</b>
Débit d'air (vitesse minimale en fonctionnement normal)	<b>336 m³/h</b>
Débit d'air (vitesse maximale en fonctionnement normal)	<b>549 m³/h</b>
Débit d'air (mode intensif ou «boost»)	<b>690 m³/h</b>
Émissions acoustiques dans l'air pondérées de la valeur A (vitesse minimale en fonctionnement normal)	<b>56 dB</b>
Émissions acoustiques dans l'air pondérées de la valeur A (vitesse maximale en fonctionnement normal)	<b>68 dB</b>
Émissions acoustiques dans l'air pondérées de la valeur A (mode intensif ou «boost»)	<b>71 dB</b>
Consommation d'électricité en mode «arrêt» (W)	<b>0,35 W</b>

Modèle mis sur le marché de l'Union du 01/11/2024.



**Numéro d'enregistrement EPREL:** 2180938

<https://eprel.ec.europa.eu/qr/2180938>

**Fournisseur:** Chal -Tec GmbH (Mandataire)

**Site web:**

**Service après-vente:**

**Nom:** Customer service

**Site web:** <https://www.elektronik-star.de/info/Impressum/>

**Courriel:** [info@electronic-star.de](mailto:info@electronic-star.de)

**Téléphone:** +49303001385500

**Adresse:**

Wallstraße 16  
10179 berlin  
Allemagne

# Fiche de produit

Règlement délégué (UE) 65/2014

Nom du fournisseur ou marque commerciale	Klarstein
Référence du modèle	10046757
Consommation annuelle d'énergie	32,8 kWh/an
Classe d'efficacité énergétique	A+
Efficacité fluidodynamique	35,7
Classe d'efficacité fluidodynamique	A
Efficacité lumineuse	38,0 Lux/W
Classe d'efficacité lumineuse	A
Efficacité de filtration des graisses	65,5 %
Classe d'efficacité de filtration des graisses	D
Débit d'air (vitesse minimale en fonctionnement normal)	345 m <sup>3</sup> /h
Débit d'air (vitesse maximale en fonctionnement normal)	566 m <sup>3</sup> /h
Débit d'air (mode intensif ou «boost»)	697 m <sup>3</sup> /h
Émissions acoustiques dans l'air pondérées de la valeur A (vitesse minimale en fonctionnement normal)	56 dB
Émissions acoustiques dans l'air pondérées de la valeur A (vitesse maximale en fonctionnement normal)	68 dB
Émissions acoustiques dans l'air pondérées de la valeur A (mode intensif ou «boost»)	71 dB
Consommation d'électricité en mode «arrêt» (W)	0,35 W

Modèle mis sur le marché de l'Union du 01/11/2024.



**Numéro d'enregistrement EPREL:** 2180944

<https://eprel.ec.europa.eu/qr/2180944>

**Fournisseur:** Chal -Tec GmbH (Mandataire)

**Site web:**

**Service après-vente:**

**Nom:** Customer service

**Site web:** <https://www.elektronik-star.de/info/Impressum/>

**Courriel:** [info@electronic-star.de](mailto:info@electronic-star.de)

**Téléphone:** +49303001385500

**Adresse:**

Wallstraße 16  
10179 Berlin  
Allemagne

**Gentile cliente,**

Ti ringraziamo per aver acquistato questo dispositivo. Ti invitiamo a leggere attentamente le seguenti istruzioni e a seguirle per evitare possibili danni. Non ci assumiamo alcuna responsabilità per danni causati dalla mancata osservanza delle istruzioni e da un uso improprio. Scansionare il codice QR per accedere al manuale d'uso più recente e a maggiori informazioni sul prodotto.



---

**INDICE**

---

Dati tecnici	104
Avvertenze di sicurezza	105
Descrizione del dispositivo	107
Installazione	109
Installazione della cappa da cucina	110
Installare il filtro a carbone attivo (opzionale)	114
Informazioni sul flusso d'aria	115
Come procedere	116
Utilizzo	117
Controllo del dispositivo con smartphone	118
Pulizia e manutenzione	120
Smontare la cappa	122
Note sulla tutela dell'ambiente	122
Risoluzione dei problemi	123
Smaltimento	124
Dichiarazione di conformità	124
Scheda dei dati del prodotto	125

## DATI TECNICI

Numero dell'articolo	10046756, 10046757
Alimentazione	230 V ~ 50 Hz
Standard WiFi	802.11 b/g/n
Frequenza WiFi	2,4 GHz
Potenza della radiofrequenza WiFi (max.)	<20 dBm
Potenza luminosa	Illuminazione principale 2x2 W Striscia LED 1x10 W
Potenza del motore	110 W
Potenza totale	124 W
Motore	1
Diametro dell'adattatore di uscita	150 mm
Dimensioni 60 cm (LxLxA)	600x460x350-630 mm
Dimensioni 90 cm (LxLxA)	900x460x350 -630mm

**Nota:** per questa cappa è possibile acquistare anche un filtro a carboni attivi con il numero articolo 10030727. A tal fine, visita il nostro sito web: [www.klarstein.it](http://www.klarstein.it)

## AVVERTENZE DI SICUREZZA

- Leggere attentamente tutte le istruzioni prima dell'uso e conservare il manuale in un luogo sicuro per future consultazioni.
- I lavori di installazione devono essere eseguiti esclusivamente da un elettricista qualificato o da una persona esperta. Prima di utilizzare la cappa, accertarsi che la tensione (V) e la frequenza (Hz) indicate sul dispositivo corrispondano alla tensione e alla frequenza della propria abitazione.
- Non ci assumiamo alcuna responsabilità per danni causati da un'installazione errata o un uso improprio.
- I bambini di età inferiore a 8 anni non devono utilizzare la cappa.
- Il dispositivo non è destinato ad un uso commerciale, ma solo in casa e in contesti simili.
- Pulire regolarmente il dispositivo e il filtro per mantenere l'efficienza.
- Prima di procedere alla pulizia, scollegare sempre la spina dalla presa di corrente.
- Pulire il dispositivo esattamente come indicato nelle istruzioni per l'uso.
- Non utilizzare fiamme libere sotto la cappa aspirante.
- Se l'unità non funziona normalmente, contattare il produttore o un'azienda specializzata.
- I bambini a partire da 8 anni e le persone con disabilità mentali, sensoriali e fisiche possono utilizzare il dispositivo solo se sono stati preventivamente informati in modo dettagliato sulle funzioni e sulle precauzioni di sicurezza da una persona responsabile della loro supervisione e se comprendono i rischi associati.
- Se il cavo di alimentazione è danneggiato, deve essere sostituito dal produttore, da uno specialista autorizzato o da una persona con qualifica equivalente.
- Se la cappa viene utilizzata con piani cottura che bruciano gas o altri combustibili, la stanza deve essere adeguatamente ventilata.
- Non flambare sotto la cappa aspirante.
- Attenzione: la superficie dell'unità può diventare calda durante il funzionamento.

### Istruzioni importanti per l'installazione

- L'aria non deve essere scaricata in una canna fumaria utilizzata per lo scarico di gas o altri combustibili (non si applica ai dispositivi che scaricano l'aria solo nel locale).
- Rispettare tutte le norme regionali per l'installazione di sistemi di ventilazione.

### Note importanti sul funzionamento in modalità di scarico



#### AVVERTENZA

Pericolo di intossicazione da gas di scarico riciccolati! Non utilizzare la cappa in modalità di scarico dell'aria se viene utilizzato insieme a dispositivi dipendenti dall'aria dell'ambiente e se non è garantita

una sufficiente circolazione dell'aria.

I dispositivi dipendenti dall'aria dell'ambiente, come le stufe a gas, a olio, a legna o a carbone, le caldaie o gli scaldabagni istantanei, aspirano l'aria dall'ambiente e la portano all'esterno attraverso un tubo di scarico o una canna fumaria. In modalità di estrazione dell'aria, l'aria viene estratta dalla cucina e dai locali adiacenti. In assenza di un afflusso d'aria sufficiente, si crea una pressione negativa. I gas tossici provenienti dal tubo o dalla canna fumaria possono così essere risucchiati negli ambienti abitativi.

- Assicurarsi sempre che sia garantito un sufficiente afflusso di aria fresca e che l'aria possa circolare.
- Una scatola a muro per l'aria in ingresso e uscita non è sufficiente a garantire il rispetto del valore limite.

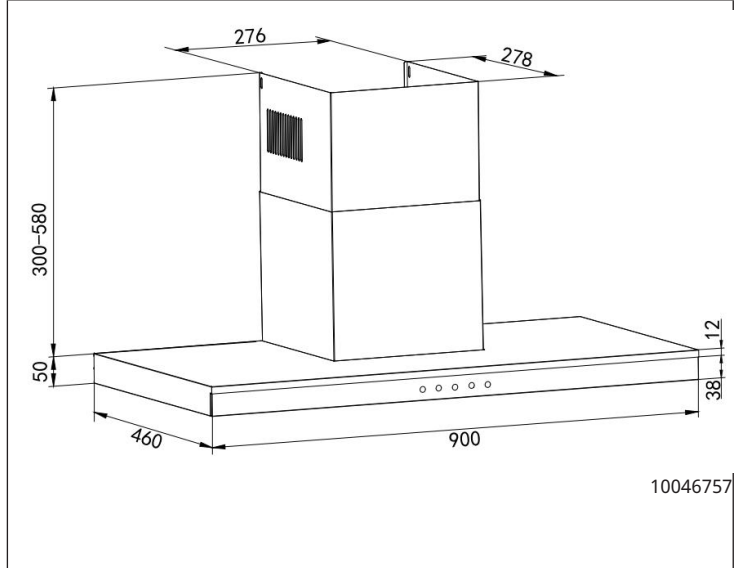
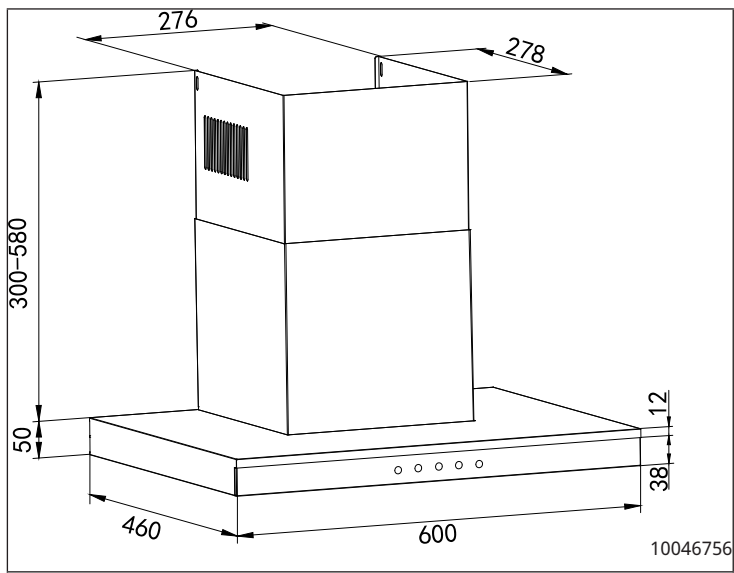
L'utilizzo sicuro è possibile solo se la pressione negativa nel locale in cui si trova il dispositivo non supera i 4 Pa (0,04 mbar). Ciò è possibile se l'aria necessaria per la combustione può entrare attraverso aperture non chiudibili di porte e finestre, in combinazione con una scatola a muro per l'aria in ingresso e uscita. In ogni caso, farsi consigliare da uno spazzacamino professionista e valutare l'intero sistema di ventilazione della casa. Se necessario, potrà indicare le misure necessarie per la ventilazione.

Se la cappa aspirante viene utilizzata esclusivamente in modalità di ricircolo, è possibile un funzionamento senza restrizioni.






#### **Nota importante sullo smontaggio del dispositivo**

- Lo smontaggio è uguale all'installazione/al montaggio in ordine inverso.
- Per evitare lesioni, farsi aiutare da una seconda persona per lo smontaggio.

## DESCRIZIONE DEL DISPOSITIVO



**Pannello di controllo**

				
1	2	3	4	5
1	Tasto Power (accendere/spegnere il dispositivo)			
2	Velocità			
3	Display			
4	Accendere/spegnere la luce			
5	WiFi			

## INSTALLAZIONE

### Informazioni importanti prima dell'installazione del dispositivo

- Pulire accuratamente l'area circostante prima e dopo l'installazione, in modo da evitare che polvere o detriti possano essere aspirati durante la messa in funzione.
- Posizionare il dispositivo in un luogo adatto.
- Verificare la capacità portante della parete.
- Controllare il percorso dei cavi elettrici e di altro tipo sulla parete o sul soffitto, in modo che non vengano perforati.
- Controllare le condizioni e la capacità di carico dei cavi elettrici.
- Si raccomanda l'installazione dell'unità da parte di uno specialista.
- La cappa deve essere installata a un'altezza di 65-75 cm sopra il piano cottura. Durante l'installazione, rispettare rigorosamente la distanza minima tra il piano cottura e la cappa aspirante e seguire la descrizione delle fasi di lavoro nella sezione "Montaggio a parete" e tutte le altre istruzioni.

**Nota:** per l'installazione o lo spostamento di questo dispositivo sono necessarie due o più persone. In caso contrario, si possono verificare lesioni fisiche.

### Installazione con apertura dell'aria di scarico verso l'esterno

- Nella versione con scarico dell'aria verso l'esterno, i vapori vengono estratti tramite un tubo flessibile fissato all'anello di collegamento.
- Il diametro del tubo flessibile dell'aria di scarico deve corrispondere al diametro dell'anello di collegamento.
- Il tubo flessibile dell'aria di scarico non deve essere fatto passare attraverso un pozzo insieme a tubi del gas, tubi dell'aria calda, ecc.
- Tenere il tubo di scarico il più dritto possibile lontano dalla cappa. La curvatura massima consentita verso l'esterno è di 120°.
- Se viene utilizzato o è previsto uno sportello di controllo dei fumi, verificare che possa aprirsi e chiudersi liberamente dopo l'installazione del tubo dell'aria di scarico.
- La cappa può essere dotata di una (superiore) o due (superiore e posteriore) aperture di scarico. Di norma, la cappa è inizialmente predisposta per l'utilizzo dell'apertura superiore dell'estrattore come cappa della cucina.
- Le aperture non necessarie vengono chiuse con una copertura di plastica. Questa copertura in plastica può essere facilmente rimossa ruotandola in senso antiorario e, a scelta, può essere fissata a un'altra apertura non necessaria.

### Utilizzo della cappa in modalità di scarico (con scarico dell'aria verso l'esterno):

- Se la cappa viene dotata in fabbrica di un filtro al carbone, questo deve essere rimosso per il funzionamento in modalità di scarico. L'utilizzo ha senso solo se si utilizza la cappa in modalità ricircolo.

**Conversione della cappa alla modalità di ricircolo:**

- Se si desidera utilizzare la cappa in modalità di ricircolo, è necessario montare il filtro o i filtri a carboni attivi sul motore della ventola prima dell'uso. Se non sono compresi nella fornitura, è necessario procurarsi il filtro o i filtri a carboni attivi presso il fornitore della cappa.

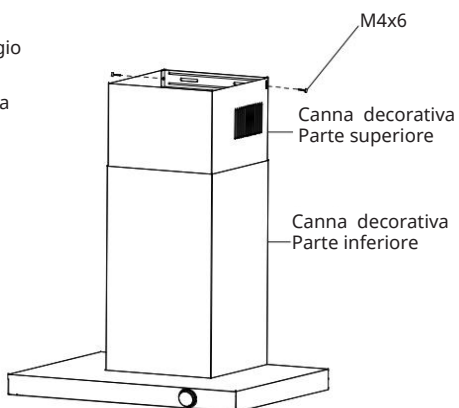
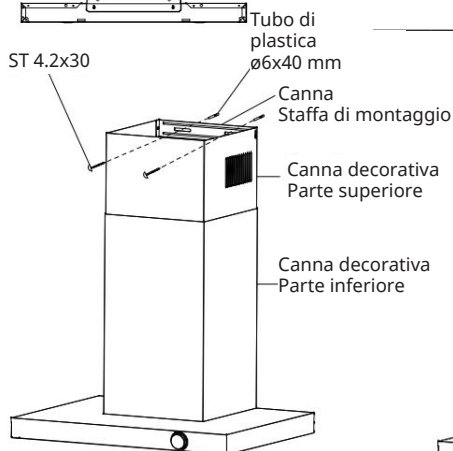
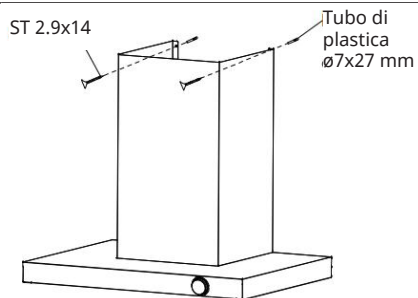
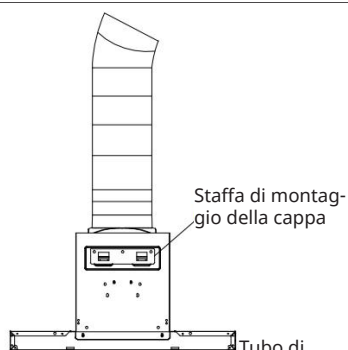
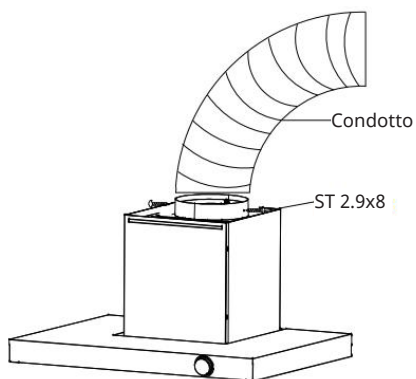
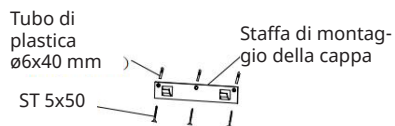
---

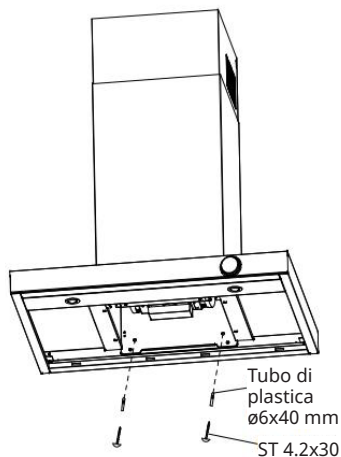
**INSTALLAZIONE DELLA CAPPA DA CUCINA**

---

L'altezza minima della cappa sopra il piano cottura non deve essere inferiore a 650 mm. Per catturare al meglio i vapori di cottura, si raccomanda un'altezza massima di 750 mm dal piano cottura. Le distanze superiori a 750 mm sono a discrezione dell'installatore e dell'utente, in base all'altezza del soffitto e alla lunghezza della canna fumaria.

1. Praticare 3 fori nella parete e posizionare 3 tubi di plastica ( $\varnothing 6 \times 40$ ), utilizzare (3) viti ST5x50 per fissare la parte superiore della struttura della cappa.
2. Fissare il tubo di scarico nell'adattatore di uscita dell'aria e utilizzare (2) viti ST2.9x8 per fissarlo. Il tubo di scarico non è incluso nella fornitura e deve essere acquistato separatamente.
3. Agganciare il dispositivo utilizzando la staffa.
4. Posizionare con cura il fondo della canna decorativa nell'area incassata della parte superiore della cappa. Praticare 2 fori nella parete e posizionare all'interno 2 tubi di plastica ( $\varnothing 7 \times 27$ ). Utilizzare (2) ST2.9x14. Fissare sopra il la copertura della canna I, utilizzando (2) M4x6. Fissare sotto la copertura della canna I.
5. Far scorrere con attenzione verso il basso la parte superiore della canna decorativa all'interno della parte inferiore. Praticare 2 fori nella parete e posizionare all'interno 2 tubi di plastica ( $\varnothing 6 \times 40$ ). Fissare la staffa della canna alla parete utilizzando (2) viti ST4.2x30.
6. Livellare la cappa e fissare la canna fumaria con 2 viti M4x6.
7. Praticare 2 fori nella parete e inserire 2 tubi di plastica ( $\varnothing 6 \times 40$ ), utilizzando (2) ST4.2x30 per fissare la struttura della cappa sotto.





### Collegamento all'alimentazione

- Non collegare il dispositivo alla rete elettrica prima di averlo installato correttamente.
- Non installare mai il dispositivo se le informazioni riportate sulla targhetta (V) non corrispondono alla tensione della rete. La targhetta è all'interno del dispositivo, dietro il filtro del grasso.
- Se la cappa è dotata di una spina standard, collegarla a una presa standard facilmente accessibile.
- Se il dispositivo non è dotato di una spina di collegamento, è necessario che un interruttore bipolare a norma con una distanza tra i contatti di 3 mm sia installato da uno specialista autorizzato in un luogo facilmente accessibile.
- Quando la cappa è collegata alla rete elettrica, tutte le spie si accendono brevemente e la cappa passa in modalità standby (accompagnata da un segnale acustico).

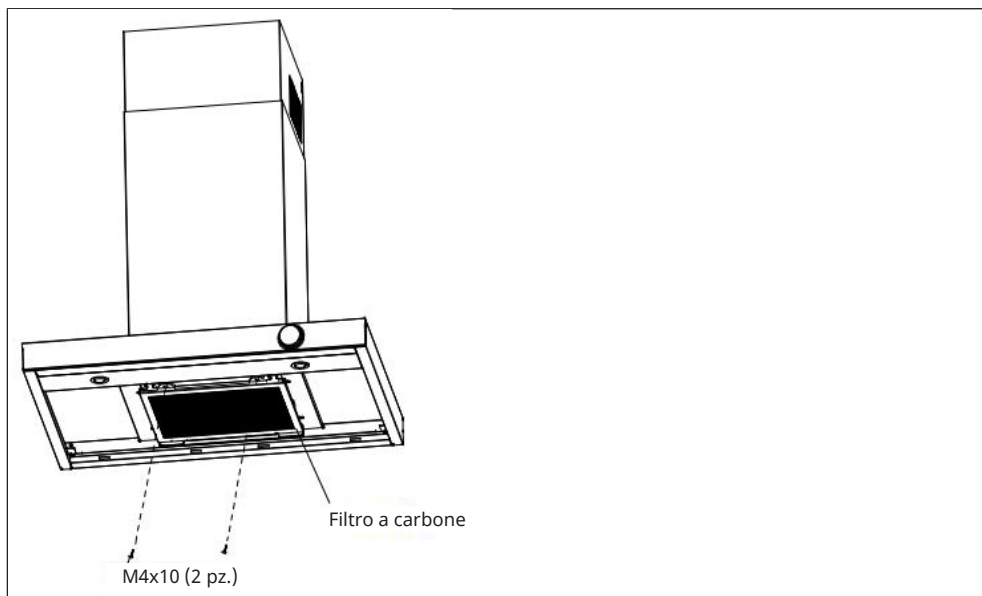
### Installazione per la modalità di scarico (scarico dell'aria all'esterno):

**Nota:** la mancata installazione delle viti o del dispositivo di fissaggio in conformità alle presenti istruzioni può comportare rischi elettrici.

**Nota:** rispettare le istruzioni di sicurezza per il funzionamento dell'unità quando l'aria viene scaricata all'esterno. Se la cappa è in funzione contemporaneamente a un dispositivo che trae energia da una fonte diversa dall'elettricità, la pressione negativa nel locale non deve superare i 4 Pa (4 x 10<sup>-5</sup> bar).

### Installazione del filtro

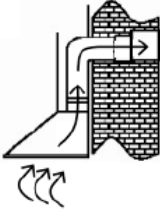
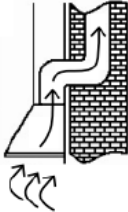
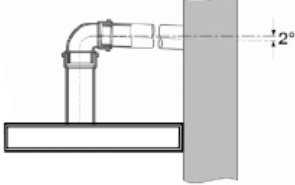
1. Svitare le viti, inserire il filtro a carbone nella cappa e fissarlo con le viti.
2. Installare il filtro antigrasso dopo aver installato il filtro a carbone.



**Nota:** per questa cappa è possibile acquistare un filtro a carboni attivi aggiuntivo con il numero articolo 10030727. A tal fine, visita il nostro sito web: [www.klarstein.it](http://www.klarstein.it)

## INFORMAZIONI SUL FLUSSO D'ARIA

**Nota:** le illustrazioni servono solo come riferimento. Il prodotto acquistato e le condizioni locali possono differire.

1	2	3
		
<p>Scarico dell'aria verso l'esterno</p>	<p>Scarico dell'aria tramite condotto dell'aria/canna fumaria</p>	<p>Angolo di inclinazione del condotto dell'aria di scarico</p>

- Il condotto di scarico deve essere più corto e dritto possibile.
- Per evitare rumori eccessivi o prestazioni di aspirazione ridotte, il diametro del condotto di scarico non deve essere inferiore a 150 mm.
- Utilizzare o modellare solo archi con un raggio ampio; i raggi piccoli riducono le prestazioni della cappa.
- Per l'aria di scarico utilizzare esclusivamente tubazioni lisce o tubi flessibili in materiale non combustibile.
- Se il condotto dell'aria di scarico viene posato orizzontalmente, è necessario mantenere una pendenza minima di 1 cm per metro o un angolo di inclinazione di 2° (figura 3), altrimenti la condensa può penetrare nel motore dell'aspiratore.
- Se l'aria di scarico è indirizzata in un condotto dell'aria di scarico, l'estremità del raccordo deve essere allineata in direzione del flusso.
- Se il condotto dell'aria estratta attraversa locali freddi, soffitte, ecc., può verificarsi un forte gradiente di temperatura all'interno delle singole sezioni del condotto, con conseguente formazione di condensa o acqua di condensa. Pertanto, è necessario isolare il condotto dell'aria di scarico. In alcuni casi, oltre a un isolamento adeguato, è necessario installare una barriera anticondensa.
- Il produttore non è responsabile per i guasti derivanti dall'inosservanza delle istruzioni e delle norme di cui sopra.

### Utilizzo come cappa di ricircolo

Questo dispositivo è stato predisposto in fabbrica per la modalità di ricircolo. A tal fine, verificare all'interno della cappa che i filtri a carboni attivi siano stati montati a destra e a sinistra dell'apparecchio del motore.

---

## COME PROCEDERE

---

### Operazioni preliminari

- Assicurarsi che la cappa non sia stata danneggiata durante il trasporto.
- L'installazione e il collegamento all'alimentazione devono essere eseguiti da personale qualificato, in conformità alle istruzioni per l'uso e ai requisiti locali.

### Istruzioni per l'uso

- Il dispositivo deve essere utilizzato solo con il filtro del grasso inserito. In caso contrario, il grasso potrebbe depositarsi nel dispositivo.
- Non utilizzare fiamme libere sotto la cappa. Le fiamme alte possono danneggiarla o provocare un incendio dei depositi di grasso nella cappa aspirante.
- Quando si utilizza un fornello a gas, assicurarsi che non venga utilizzato senza utensili da cucina. Le fiamme libere possono danneggiare le parti del dispositivo a causa del calore crescente.
- Dato il rischio di incendio, quando si frigge e si cucina con l'olio, è necessario monitorare permanentemente ciò che si sta cucinando.

**Nota:** il rischio di autocombustione aumenta con la frequenza di riutilizzo degli oli o dei grassi.

### Modalità di scarico

L'aria estratta viene scaricata all'esterno attraverso il tubo di scarico. A tal fine, la casa deve essere dotata di un pozzo di ventilazione o di un condotto di scarico dell'aria verso l'esterno.

Quando si utilizza la cappa in modalità aria di scarico e contemporaneamente si utilizzano sistemi di cottura dipendenti dalla canna fumaria (ad es. stufa a carbone), è necessario garantire un sufficiente apporto di aria fresca nel locale di installazione della cappa. In ogni caso, contattare il proprio spazzacamino di fiducia. Se non c'è un tubo dell'aria di scarico installato in modo permanente o un pozzo di ventilazione separato, è necessario commutare la cappa sulla modalità di ricircolo (v. il capitolo "Installazione").

### Funzionalità di convezione

L'aria estratta viene filtrata attraverso un filtro a carbone (detto anche filtro a carbone attivo) e fatta circolare nella stanza. Il filtro a carbone trattiene gli odori prodotti durante la cottura e l'aria filtrata viene reimmessa in cucina attraverso le prese d'aria laterali o superiori.

Se la cappa viene utilizzata in modalità di ricircolo, è possibile far funzionare contemporaneamente un fuoco dipendente dall'aria ambientale.

Si consiglia di accendere il dispositivo qualche minuto prima di iniziare a cucinare. Per migliorare le prestazioni della cappa, è necessario estrarre il collettore di vapore (se presente). Impostare il livello di potenza in base alla quantità di vapore e di odori da aspirare. Lasciare in funzione la cappa per circa 5-10 minuti dopo la cottura. In questo modo si libera l'aria della cucina da vapori e odori residui.

---

## UTILIZZO

---

### Tasto di accensione (Power)

1. Quando il prodotto è collegato alla rete elettrica, emette un segnale acustico e la luce LED e il display si accendono per un momento. L'unità entra in modalità di spegnimento.
2. Durante la modalità operativa, toccando l'icona di accensione/spegnimento si possono spegnere il motore, la striscia LED del pannello frontale, il tasto di accensione/spegnimento e il display.

### Tasto della velocità

Mentre il simbolo di accensione/spegnimento è acceso, toccare brevemente il tasto della velocità per aumentarla o diminuirla; il display mostrerà la velocità corrispondente: 1/2/3/P.

In modalità booster, la velocità passa automaticamente al livello 3 dopo 5 minuti.

### Tasto della luce

Dopo l'accensione, toccare l'icona della luce per accendere la luce principale. Toccarla di nuovo per spegnerla.

### Tasto del WiFi

Tenere premuta l'icona del WiFi per 3 secondi; l'icona del WiFi lampeggia. Cercare il nome del prodotto nell'applicazione mobile e collegarsi al prodotto. Impostare il collegamento come descritto nel capitolo "Controllo del dispositivo con smartphone".

Quando la connessione è riuscita, l'icona del WiFi rimane accesa.

Se non viene stabilita la connessione entro 3 minuti, l'icona del WiFi smette di lampeggiare e il dispositivo passa automaticamente alla modalità standby.

### Impostare il timer di spegnimento

Quando la ventola è in funzione, tenere premuti i tasti della velocità e della luce per 3 secondi per impostare lo spegnimento della ventola con un ritardo di 5 minuti. La velocità attuale lampeggia sul display e inizia il conto alla rovescia. Dopo 5 minuti, tutte le luci si spengono e la ventola entra in modalità di spegnimento. Durante il ritardo, premere il tasto di accensione/spegnimento per accedere alla modalità di spegnimento, premere il tasto della velocità per annullare il ritardo o tenere premuti i tasti della velocità e della luce per 3 secondi per annullare il ritardo.

## CONTROLLO DEL DISPOSITIVO CON SMARTPHONE

Se il dispositivo Klarstein viene integrato nella rete WiFi di casa, è possibile controllarlo comodamente con la app Klarstein. La app non consente solo di controllare il dispositivo dallo smartphone, ma offre anche accesso a ricette e ulteriori informazioni.

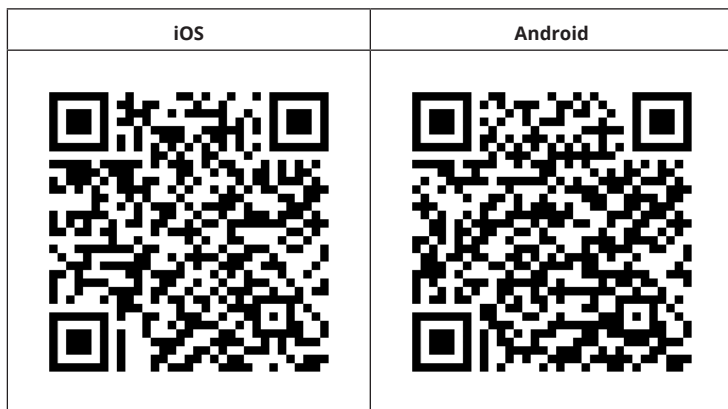
Seguire questi passaggi per collegare lo smartphone al dispositivo Klarstein:

1. Scaricare la app Klarstein scansionando il codice QR con lo smartphone (v. sotto) o direttamente da App Store o Google Play.
2. Assicurarsi che lo smartphone sia connesso alla stessa rete WiFi a cui si conetterà il dispositivo Klarstein.
3. Aprire la app Klarstein.
4. Accedere con il proprio account. Se non si ha ancora un account, registrarsi nella app Klarstein.
5. Seguire le istruzioni nella app.

### Scaricare la app

Utilizzare la funzione di scansione del proprio smartphone per scansionare il codice QR e salvare la app sul proprio smartphone.

**Nota:** quando la si apre per la prima volta, la app fornisce ulteriori informazioni sulle modalità d'uso e offre supporto per la prima connessione del dispositivo.



## Risoluzione dei problemi di connessione

Se il dispositivo Klarstein non viene trovato nella rete WiFi, verificare quanto segue:

1. Il dispositivo non è collegato alla presa. Assicurarsi che il dispositivo sia collegato a una presa di corrente.
2. Il dispositivo non è in modalità di accoppiamento. Assicurarsi che la spia del WiFi (LED) sul pannello di controllo del tuo dispositivo smart lampeggi come indicato nelle istruzioni "Resetare le impostazioni WiFi" del tuo dispositivo smart (le istruzioni sulla procedura di connessione del dispositivo sono solitamente disponibili alla sezione "Connessione del dispositivo").
3. Il punto di accesso WiFi non funziona a 2,4 GHz. Assicurarsi che il punto di accesso utilizzato operi sulla banda a 2,4 GHz e che ci sia un SSID separato sulla banda a 2,4 GHz. Se non si è certi della frequenza operativa del punto di accesso, si prega di contattare il provider di Internet in questione.

**Importante:** tenere presente che se il router WiFi è dual band, ovvero funziona su entrambe le bande a 2,4 GHz e 5 GHz, è necessario separare gli SSID per ciascuna banda e utilizzare l'SSID a 2,4 GHz per la connessione.

4. Controllare le impostazioni del firewall della rete WiFi. L'impostazione del firewall della rete WiFi potrebbe non consentire all'app Klarstein di configurare le impostazioni WiFi sul dispositivo smart. Assicurarsi di non utilizzare una rete WiFi pubblica, ad esempio negli aeroporti, nei dormitori, nelle aziende, ecc.
5. Dati di accesso diversi nello smartphone e nell'app. Assicurarsi che i dati di accesso WiFi inseriti nell'app Klarstein corrispondano a quelli a cui è collegato lo smartphone.

Se sono stati seguiti i punti precedenti e lo smartphone non riesce ancora a connettersi all'app, contattarci via email per ricevere assistenza: [appsupport@go-bbg.com](mailto:appsupport@go-bbg.com)

---

## PULIZIA E MANUTENZIONE

---

**ATTENZIONE**

Rischio di scosse elettriche! Non usare un pulitore a vapore.

- Assicurarsi che il dispositivo sia spento.
- Scollegare il dispositivo prima di pulirlo.
- Lasciare sempre raffreddare il dispositivo e i suoi componenti prima di pulirli.
- Non utilizzare panni, prodotti chimici o alcol per la pulizia, poiché potrebbero danneggiare la superficie. Le parti elettriche/elettroniche non devono essere pulite.
- Non utilizzare detergenti aggressivi o corrosivi. Non utilizzare detergenti abrasivi o prodotti alcalini per il risciacquo (valore di pH superiore a 7).
- La manutenzione e l'ispezione devono essere effettuate regolarmente. In caso di danni visibili, forte odore o eccessivo surriscaldamento dei componenti, interrompere l'uso del dispositivo.
- Pulire il dispositivo secondo le istruzioni. In caso di inosservanza, si corre il rischio di incendio.

### Superfici in acciaio inox

Pulire settimanalmente le superfici in acciaio inox. Per la pulizia, utilizzare un panno morbido, acqua tiepida e un detergente adatto all'acciaio inox. Assicurarsi di strofinare seguendo le venature dell'acciaio inox per evitare antiestetici graffi trasversali.

### Interfaccia del pannello di controllo

Pulire settimanalmente la superficie del pannello di controllo. Per la pulizia, utilizzare un panno morbido e acqua tiepida. Prima di procedere, assicurarsi che il pannello sia pulito e non troppo bagnato. Rimuovere l'umidità in eccesso con un panno morbido e asciutto.

### Pulizia mensile dei filtri antigrasso

Pulire il filtro ogni mese per evitare il rischio di incendio. Il filtro raccoglie grasso, fumo e polvere, quindi influisce sull'efficienza della cappa. Se il filtro non viene pulito, vi si accumulano residui di grasso.

**Per pulire i filtri del grasso:**

- Rimuovere il filtro del grasso.
- Per pulire il filtro, seguire uno dei seguenti passaggi:
  - **Pulizia manuale (max. 30 °C):** immergere il filtro in acqua per circa 3 minuti con un detergente delicato e non caustico per sciogliere i grassi
  - **Pulizia in lavastoviglie (max. 30 °C):** mettere il filtro nella lavastoviglie e avviare un programma con un detergente delicato, non caustico e in grado di sciogliere i grassi.

**Nota:** ci consiglia di non utilizzare il brillantante. Il filtro deve essere pulito separatamente dalle stoviglie e dagli utensili da cucina. Strofinare accuratamente il filtro con una spazzola morbida. Non esercitare una pressione eccessiva per evitare di danneggiare il filtro. Il filtro può diventare grigio. Questo è normale e non è coperto dalla garanzia.

**Sostituire il filtro ai carboni attivi**

Sostituire il filtro a carboni attivi ogni 3-6 mesi (v. la sezione: "Installazione del filtro a carboni attivi (opzionale)").

**Sostituzione della lampada**

- La lampada può essere sostituita solo da un elettricista qualificato.
- Prima di aprire il dispositivo, scollegare tutti i collegamenti elettrici.
- Si corre il rischio di ustioni! Lasciare sempre raffreddare la lampada prima di sostituirla.
- Utilizzare sempre guanti o un panno per evitare il contatto diretto con le mani. Il contatto diretto può ridurre la durata della lampada.
- Sostituire la lampada con una dello stesso tipo e dello stesso amperaggio.

---

## SMONTARE LA CAPPA

---

1. Assicurarsi che la l'interruttore di accensione/spegnimento sia in posizione "0".
2. Scollegare il cavo di alimentazione dalla presa di corrente.
3. Rimuovere la cappa dalla parete o dal mobile.
4. Rimuovere il filtro. Smaltire i filtri presso un punto di raccolta per il riciclaggio dei rifiuti di dispositivi elettrici ed elettronici.
5. Rimuovere il motore. Smaltire il motore presso un punto di raccolta per il riciclaggio dei rifiuti di dispositivi elettrici ed elettronici.
6. Smaltire il resto della cappa presso il centro di riciclaggio locale.

---

## NOTE SULLA TUTELA DELL'AMBIENTE

---

- Durante la cottura, assicurarsi che vi sia un flusso d'aria sufficiente affinché la cappa possa funzionare in modo efficiente e con una bassa rumorosità.
- Regolare la velocità della ventola in base alla quantità di vapore prodotta durante la cottura. Utilizzare la modalità intensiva solo se necessario. Minore è la velocità della ventola, minore è il consumo di energia.
- Se durante la cottura si producono grandi quantità di vapore, selezionare tempestivamente una velocità di ventilazione maggiore. Se il vapore di cottura si è già diffuso nella cucina, la cappa deve essere azionata più a lungo.
- Spegnerla cappa quando non serve più.
- Spegnerla luce quando non serve più.
- Pulire il filtro a intervalli regolari e sostituirlo in base alle necessità per aumentare l'efficacia del sistema di ventilazione e prevenire il rischio di incendio.
- Mettere sempre il coperchio sulle pentole durante la cottura per ridurre il vapore e la condensa.

## RISOLUZIONE DEI PROBLEMI

- Le riparazioni dell'impianto elettrico possono essere effettuate solo da un elettricista qualificato, nel rispetto delle norme locali. In caso di dubbio, contattare il produttore, il servizio di assistenza ai clienti o un'azienda specializzata autorizzata.
- Prima di aprire il dispositivo, scollegare tutti i collegamenti elettrici.

Problema	Possibile causa	Soluzione
La luce si accende ma il motore non funziona.	La ventilazione è bloccata.	Spegnere il dispositivo e farlo riparare da personale qualificato.
	Il motore è danneggiato.	
La luce è spenta e il motore non funziona.	La lampada è rotta.	Sostituire la lampadina.
	La spina è allentata.	Inserire saldamente la spina nella presa di corrente.
L'alloggiamento vibra.	La pala della ventola è danneggiata.	Spegnere il dispositivo e farlo riparare da personale qualificato.
	Il motore non è posizionato saldamente.	
	Il dispositivo non è fissato correttamente alla staffa.	Rimuovere la cappa e verificare che la staffa sia nella posizione corretta.
L'aria non viene estratta correttamente.	La distanza il piano cottura e la cappa è eccessiva.	Ridurre la distanza a 65-75 cm.

---

## SMALTIMENTO

---



Se nel proprio paese si applicano le regolamentazioni inerenti lo smaltimento di dispositivi elettrici ed elettronici, questo simbolo sul prodotto o sulla confezione segnala che questi prodotti non possono essere smaltiti con i rifiuti normali e devono essere portati a un punto di raccolta di dispositivi elettrici ed elettronici. Grazie al corretto smaltimento dei vecchi dispositivi si tutela il pianeta e la salute delle persone da possibili conseguenze negative. Informazioni riguardanti il riciclo e lo smaltimento di questi prodotti si ottengono presso l'amministrazione locale oppure il servizio di gestione dei rifiuti domestici.

---

## DICHIARAZIONE DI CONFORMITÀ

---

**Produttore:**

Chal-Tec GmbH, Wallstraße 16, 10179 Berlino, Germania.  
info@electronic-star.de

**Importatore per la Gran Bretagna:**

Berlin Brands Group UK Limited  
PO Box 42  
272 Kensington High Street  
London, W8 6ND  
United Kingdom

Il fabbricante, Chal-Tec GmbH, dichiara che il tipo di apparecchiatura radio Auriana è conforme alla direttiva 2014/53/UE. Il testo completo della dichiarazione di conformità UE è disponibile al seguente indirizzo Internet: [use.berlin/10046756](http://use.berlin/10046756)

## SCHEDA DEI DATI DEL PRODOTTO

### Scheda prodotto

Regolamento delegato (UE) n. 65/2014

Nome o marchio del fornitore	<b>Klarstein</b>
Identificativo del modello	<b>10046756</b>
Consumo annuo di energia	<b>31,1 kWh/anno</b>
Classe di efficienza energetica	<b>A+</b>
Efficienza fluidodinamica	<b>37,4</b>
Classe di efficienza fluidodinamica	<b>A</b>
Efficienza luminosa	<b>50,0 lux/W</b>
Classe di efficienza luminosa	<b>A</b>
Efficienza del filtraggio dei grassi	<b>69,3 %</b>
Classe di efficienza di filtraggio dei grassi	<b>D</b>
Flusso d'aria (potenza minima in condizioni d'uso normale)	<b>336 m³/h</b>
Flusso d'aria (potenza massima in condizioni d'uso normale)	<b>549 m³/h</b>
Flusso d'aria (condizioni d'uso intenso o boost)	<b>690 m³/h</b>
Potenza sonora ponderata A delle emissioni di rumore aereo (potenza minima in condizioni d'uso normale)	<b>56 dB</b>
Potenza sonora ponderata A delle emissioni di rumore aereo (potenza massima in condizioni d'uso normale)	<b>68 dB</b>
Potenza sonora ponderata A delle emissioni di rumore aereo (condizioni d'uso intenso o boost)	<b>71 dB</b>
Consumo di energia in modo spento (W)	<b>0,35 W</b>

Modello immesso sul mercato dell'Unione da 01/11/2024.



**Numero di registrazione EPREL:** 2180938

<https://eprel.ec.europa.eu/qr/2180938>

**Fornitore:** Chal -Tec GmbH (Rappresentante autorizzato)

**Sito web:**

**Servizio di assistenza alla clientela:**

**Nome:** Customer service

**Sito web:** <https://www.elektronik-star.de/info/Impressum/>

**E-mail:** [info@electronic-star.de](mailto:info@electronic-star.de)

**Telefono:** +49303001385500

**Indirizzo:**

Wallstraße 16  
10179 berlin  
Germania

# Scheda prodotto

Regolamento delegato (UE) n. 65/2014

Nome o marchio del fornitore	Klarstein
Identificativo del modello	10046757
Consumo annuo di energia	32,8 kWh/anno
Classe di efficienza energetica	A+
Efficienza fluidodinamica	35,7
Classe di efficienza fluidodinamica	A
Efficienza luminosa	38,0 lux/W
Classe di efficienza luminosa	A
Efficienza del filtraggio dei grassi	65,5 %
Classe di efficienza di filtraggio dei grassi	D
Flusso d'aria (potenza minima in condizioni d'uso normale)	345 m <sup>3</sup> /h
Flusso d'aria (potenza massima in condizioni d'uso normale)	566 m <sup>3</sup> /h
Flusso d'aria (condizioni d'uso intenso o boost)	697 m <sup>3</sup> /h
Potenza sonora ponderata A delle emissioni di rumore aereo (potenza minima in condizioni d'uso normale)	56 dB
Potenza sonora ponderata A delle emissioni di rumore aereo (potenza massima in condizioni d'uso normale)	68 dB
Potenza sonora ponderata A delle emissioni di rumore aereo (condizioni d'uso intenso o boost)	71 dB
Consumo di energia in modo spento (W)	0,35 W

Modello immesso sul mercato dell'Unione da 01/11/2024.



**Numero di registrazione EPREL:** 2180944

<https://eprel.ec.europa.eu/qr/2180944>

**Fornitore:** Chal -Tec GmbH (Rappresentante autorizzato)

**Sito web:**

**Servizio di assistenza alla clientela:**

**Nome:** Customer service

**Sito web:** <https://www.elektronik-star.de/info/Impressum/>

**E-mail:** [info@electronic-star.de](mailto:info@electronic-star.de)

**Telefono:** +49303001385500

**Indirizzo:**

Wallstraße 16  
10179 berlin  
Germania







**KLARSTEIN**