

SENCOR®

SLE XX803B SLE XX830MB SLE XX860B



EN ■ QUICK GUIDE
CZ ■ RYCHLÝ PRŮVODCE
SK ■ RÝCHLY SPRIEVODCA
HU ■ GYORS ÚTMUTATÓ
PL ■ KRÓTKI PRZEWODNIK

LED TV
LED TV
LED TV
LED TV
LED TV

CONTENT/ OBSAH/ OBSAH/ ZADOWOLONY/TARTALOM

English	3
Čeština	11
Slovenčina	19
Magyar	27
Polski	37
Product Information Sheet	45
Informační list produktu	45
Informačný list produktu	45
Termékinformációs lap	45
Arkusz informacji o produkcie	45

LICENSES:



Manufactured under license from Dolby Laboratories. Dolby, Dolby Audio, and the double-D symbol are trademarks of Dolby Laboratories Licensing Corporation.



The terms HDMI and HDMI High-Definition Multimedia Interface, and the HDMI logo are trademarks or registered trademarks of HDMI Licensing LLC in the United States and other countries.

1. Safety instructions

To be able to use this product properly, read this user's manual carefully and keep it for future reference. If you plan to give (sell) this device to a third person, include all documentation, including this manual, with the transaction.



The Lightning symbol inside a triangle indicates :he device has dangerous voltage that may cause electric shock.



The exclamation point symbol inside an isosceles triangle indicates important operation and repair instructions in the included device documentation.

WARNING

RISK OF ELECTRIC SHOCK - DO NOT OPEN!

TO REDUCE THE RISK OF ELECTRIC SHOCK, DO NOT REMOVE THE COVER (OR BACK SIDE). THERE ARE NO PARTS INSIDE THE DEVICE REPLACEABLE BY THE USER. FOR REPAIRS, CONTACT AND AUTHORIZED SERVICE PROVIDER.

WARNING:

To prevent risk of fire or electric shock, do not expose the device to rain or moisture. The batteries must not be exposed to excessive heat, for example sunlight, fire, etc.



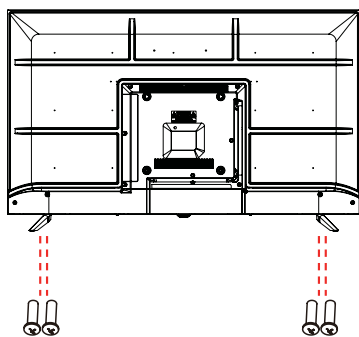
This symbol indicates the device has double insulation between dangerous voltage From the network and user- accessible parts. Replace parts with identical spare parts only.

- Do not leave a static image on the LCD panel for more than 2 hours. The panel might get damaged
- LCD screens are made using precision technology to provide even the finest image details. Several defective pixels can appear on the screen from time to time, indicated as red, blue, green or black dots (up to 0.001% of the total pixel count of the screen). This does not affect the characteristics and the effectiveness of your TV set.

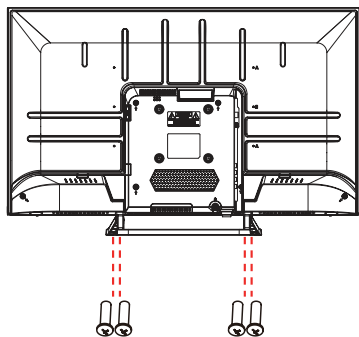
2. Installing the stand

Use the supplied or recommended screws to attach the stand. Make sure the supports are properly attached to keep the TV stable. Then connect the TV to the power supply.

Models: SLE XX803B and SLE XX830MB



Models: SLE XX860B



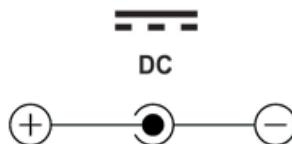
3. Television power supply

You can use either an AC 100–240 V~ mains power supply or a 12 V power supply to power the TV. Always connect **ONLY ONE** cable. Before connecting the second power source, turn off the TV and

disconnect the previous cable. Do not use backup power supplies.

Instructions for 12 V power supply:

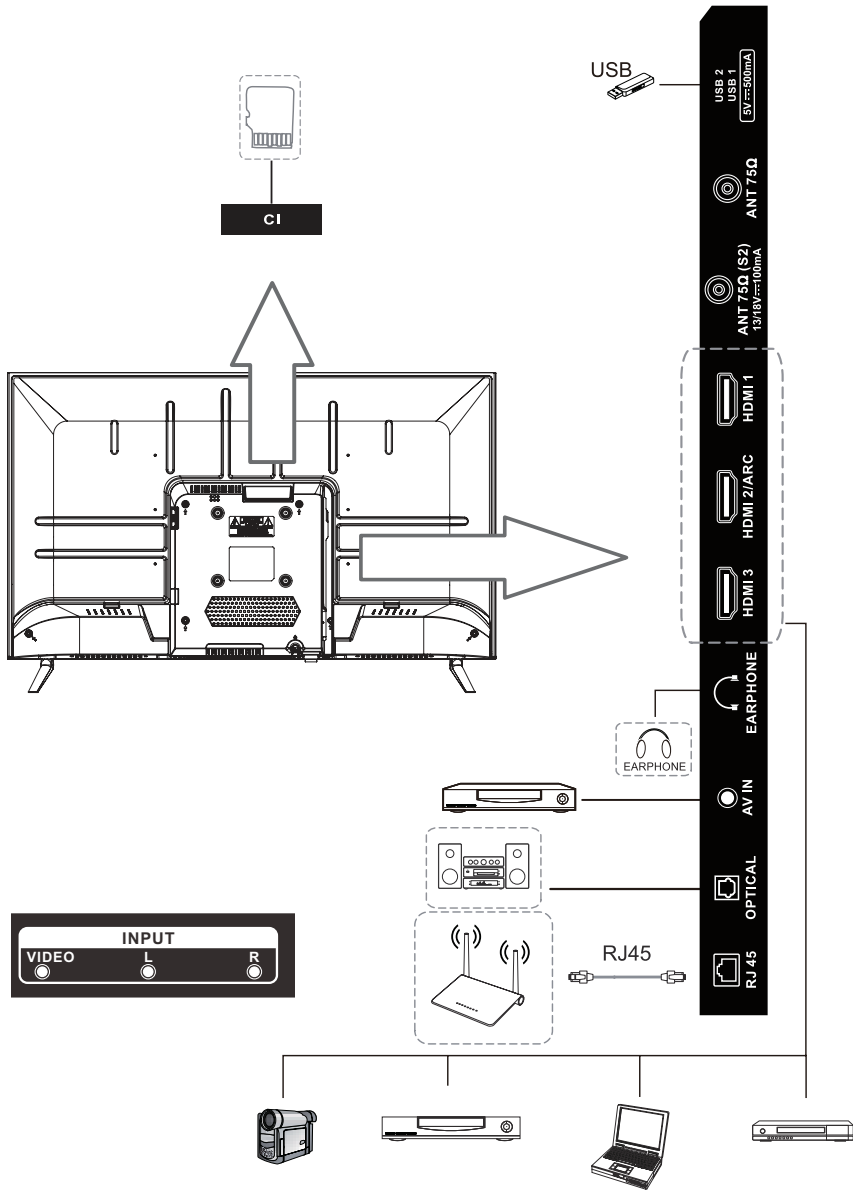
You can use the provided car cigarette lighter adapter for 12 V in-car sockets with a replaceable tube fuse and a coaxial power connector (5.5/2.1 mm). Always keep the contacts clean and ensure soft bends in the power cable to avoid the risk of “breaking” it. Ensure the correct power voltage in the range of 11–14.4 V. Remember that leaving the TV on for an extended period can drain the battery to the point that the battery may not be able to start the vehicle.















4. Inserting batteries

Open the battery compartment. Insert two AAA batteries into basic (infrared) remote control. Place the cover back on. Insert two AA batteries into the Magic controller (UHD models only).

5. TV connectors



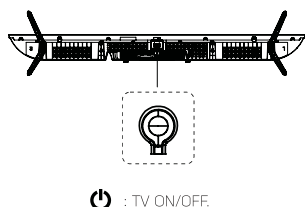
6. Remote controller

POWER	: power ON/OFF
TV/RAD	: Switch to TV or radio.
	: Search.
SUBTITLE	: Subtitles On/Off.
	: Enter the quick setup menu
	: Input source selection.
0-9	: Numeric keys.
LIST	: Channel list.
⋮	: Show other actions.
	: Setting the volume.
	: Channel switching.
AD	: Enabling / disabling the AD function.
GUIDE	: TV programme display.
	: Mute.
	: Play.
	: Shows main menu.
 	: Pause.
BACK	: Back to the previous step.
EXIT	: Closes the menu.
	: Selects the currently highlighted option.
△▽◀▶	: The RIGHT/LEFT/UP/DOWN buttons to move through the menu.
TEXT	: Opens teletext.
T.OPT	: Open the teletext function menu.
MOVIES	: Movie search.
REC	: Starts recording.
	: Starts live playback.
NETFLIX	: launches Netflix.
	: launches Prime video.
	: Correspond various color functions in the menu or in the teletext.

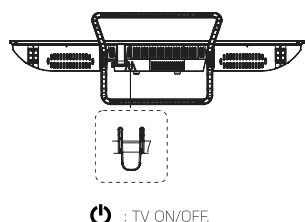


7. TV control buttons

Models SLE XX803B and SLE XX830MB



Models SLE XX860B



8. After you first turn on the TV

When you first turn on your TV, you'll see a welcome screen where you can select your language and country. Next, select the signal source and perform the initial tuning as instructed on the screen.

9. Included accessories

- Basic remote controller
- Quick guide
- 2 AAA batteries
- Stand and fixing screws
- Magic remote controller with batteries (in case of SLE XXQ860B models)

10. Playing from USB disc

Connect a USB device. Press HOME on the remote controller. Open the Photo & Video app. Select the desired storage device. Select and view the desired photo or video

Compatibility with all USB devices is not guaranteed. Use file system FAT32/NTFS, single partition, no protection. Formatting permanently erases all contents of the memory device! First, test the speed and reliability of each USB device. When the result is unsatisfactory, replace it with another one, mainly faster. The speed of a USB storage device is a prerequisite for reliable recording and time-shifting.

Supported USB Formats

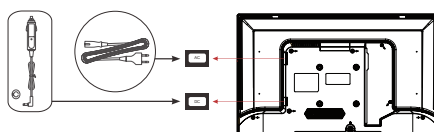
Video: AVI, MP4, MPG, MKV, MOV, DAT, VOB

Audio: MP3, WAV, OGG, FLAG

Pictures: JPEG, JPG, PNG

11. Connect the power supply (either option)

1. Insert the 8-shaped power cord into the position of the TV AC input, and the other end into the AC 100-240V~ socket.
2. Insert one end of the car charging head into the DC input terminal of the TV, and the other end into the DC12V. When the LED light turns red, the TV is in standby mode.



12. Full text of the operating instructions

The full instruction manual is available at www.sencor.com or directly on the TV.

Bluetooth	Version	5.0
	Maximum Transmitter Power	100 mW at 2.4 GHz – 2.4835 GHz
WiFi	Band	2.4 and 5 GHz

INSTRUCTIONS AND INFORMATION ON DISPOSING OF USED PACKAGING MATERIALS

Take the packaging material to a designated municipal waste facility.

DISPOSING OF USED ELECTRICAL AND ELECTRONIC EQUIPMENT



This symbol on products or original documents means that used electric or electronic products must not be added to standard municipal waste. For proper disposal and recycling, take these products to designated collection points. Or in some European Union states or other European countries the products can be returned to the local retailer when buying an equivalent new product. Correct disposal of this product helps save valuable natural resources and prevents damage to the environment caused by improper waste disposal. Ask your local authorities or collection facility for more details. In accordance with national regulations penalties may be imposed for the incorrect disposal of this type of waste.

For business entities in European Union states

If you want to dispose of electric or electronic devices, ask your retailer or supplier for the necessary information.

Disposal in other countries outside the European Union

This symbol is valid in the European Union. If you wish to dispose of this product, request the necessary information about the correct disposal method from the local council or from your retailer.



FAST CR, a.s. hereby declares that the radio device type SLE 24S803B, SLE 24S830MB, SLE 32S803B, SLE 32S830MB, SLE 32QF860B and SLE 40QF860B conforms to the 2014/53/EU directive.

Changes in the text, design and technical specifications may be made without prior notice and we reserve the right to make such changes.

SENCOR®

EN Warranty conditions

Warranty card is not a part of the device packaging.

This product is warranted for the period of 24 months from the date of purchase to the end-user. Warranty is limited to the following conditions. Warranty is referred only to the customer goods using for common domestic use. The claim for service can be applied either at dealer's shop where the product was bought, or at below mentioned authorized service shops. The end-user is obligated to set up a claim immediately when the defects appeared but only till the end of warranty period. The end user is obligated to cooperate to certify the claiming defects. Only completed and clean (according to hygienic standards) product will be accepted. In case of eligible warranty claim the warranty period will be prolonged by the period from the date of claim application till the date of taking over the product by end-user, or the date the end-user is obligated to take it over. To obtain the service under this warranty, end-user is obligated to certify his claim with duly completed following documents: receipt, certificate of warranty, certificate of installation.

This warranty is void especially if apply as follows:

- Defects which were put on sale.
- Wear-out or damage caused by common use.
- The product was damaged by unprofessional or wrong installation, used in contrary to the applicable instruction manual, used in contrary to legal enactment and common process of use or used for another purpose which has been designed for.
- The product was damaged by uncared-for or insufficient maintenance.
- The product was damaged by dirt, accident of force majeure (natural disaster, fire, and flood).
- Defects on functionality caused by low duality of signal, electromagnetic field interference etc.
- The product was mechanically damaged (e.g. broken button, fall).
- Damage caused by use of unsuitable media, fillings, expendable supplies (batteries) or by unsuitable working conditions (e.g. high temperatures, high humidity, quakes).
- Repair, modification or other failure action to the product by unauthorized person.
- End-user did not prove enough his right to claim (time and place of purchase).
- Data on presented documents differs from data on products.
- Cases when the claiming product cannot be indentified according to the presented documents (e.g. the serial number or the warranty seal has been damaged).

Manufacturer:

FAST ČR, a.s., U Sanitasy 1621, Říčany 251 01, Czech Republic

Visit www.sencor.com for detailed information about authorized service centers.

The original version of the instructions is in the Czech language, other language versions are made by the appropriate translation.

1. Bezpečnostní instrukce

Pokud chcete výrobek správně používat, přečtěte si pozorně tento návod k použití a uschovejte jej k pozdějšímu nahlédnutí. Pokud budete přístroj předávat (prodávat) další osobě, předejte společně s přístrojem i veškerou dokumentaci, včetně tohoto návodu.



Symbol blesku v rovnostranném trojúhelníku upozorňuje, že uvnitř tohoto přístroje se nachází nebezpečné napětí, které představuje riziko úrazu elektrickým proudem.



Symbol vykřičníku v rovnostranném trojúhelníku upozorňuje na důležité provozní a servisní pokyny v dokumentaci doprovázející přístroj

UPOZORNĚNÍ

RIZIKO ÚRAZU ELEKTRICKÝM PROUDEM - NEOTEVÍRAT!

PRO SNÍŽENÍ RIZIKA ÚRAZU ELEKTRICKÝM PROUDEM NESNÍMEJTE KRYT (NEBO ZADNÍ STRANU). UVNITŘ PŘÍSTROJE NEJSOU ŽÁDNÉ DÍLY VYMĚNITELNÉ UŽIVATELEM. S OPRAVAMI SE OBRAŤTE NA AUTORIZOVANÝ SERVIS.

VAROVÁNÍ:

Abyste předešli riziku požáru nebo úrazu elektrickým proudem, nevystavujte tento přístroj dešti nebo vlhku. Baterie se nesmí vystavovat nadměrnému teplu, například slunečnímu svítu, ohni a podobně.



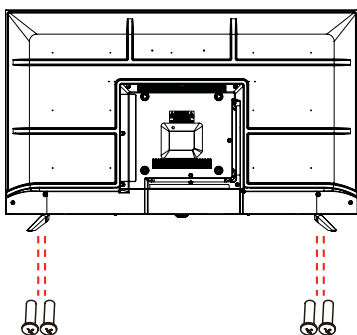
Tento symbol označuje, že přístroj má dvojitou izolaci mezi nebezpečným napětím ze sítě a částmi dostupnými pro uživatele. V případě servisu používejte pouze identické náhradní díly.

- Neponechávejte statický obraz na LCD panelu více než 2 hodiny. Mohlo by dojít k poškození panelu.
- LCD zobrazovače jsou vyrobeny za použití vysoce přesné technologie tak, aby Vám poskytly jemné detaily obrazu. Čas od času se na obrazovce může objevit několik neaktivních bodů jako stálý bod červené, modré, zelené nebo černé barvy (až do 0,001 % celkového počtu bodů zobrazovače). Toto nijak neovlivňuje vlastnosti a výkonnost Vašeho televizoru.

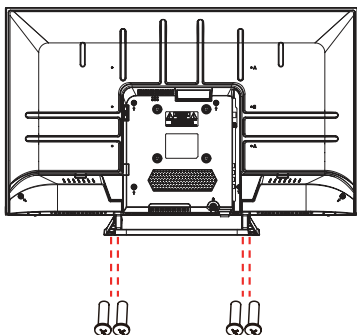
2. Instalace stojánu

Pro připevnění stojanu použijte dodané nebo doporučené šrouby. Ujistěte se, že jsou podpěry správně připojeny, aby byl televizor stabilní. Poté připojte televizor k elektrické síti.

Model: SLE XX803B a SLE XX830MB



Model: SLE XX860B

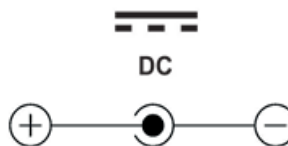


3. Napájení televizoru

Pro napájení TV můžete použít buď střídavou síť AC 100-240 V~ nebo 12 V napájení. Zapojte VŽDY jen JEDEN kabel. Před zapojením druhého způsobu TV vypněte a vypojte předchozí kabel. Nepoužívejte záložní zdroje.

Pokyny pro napájení 12 V:

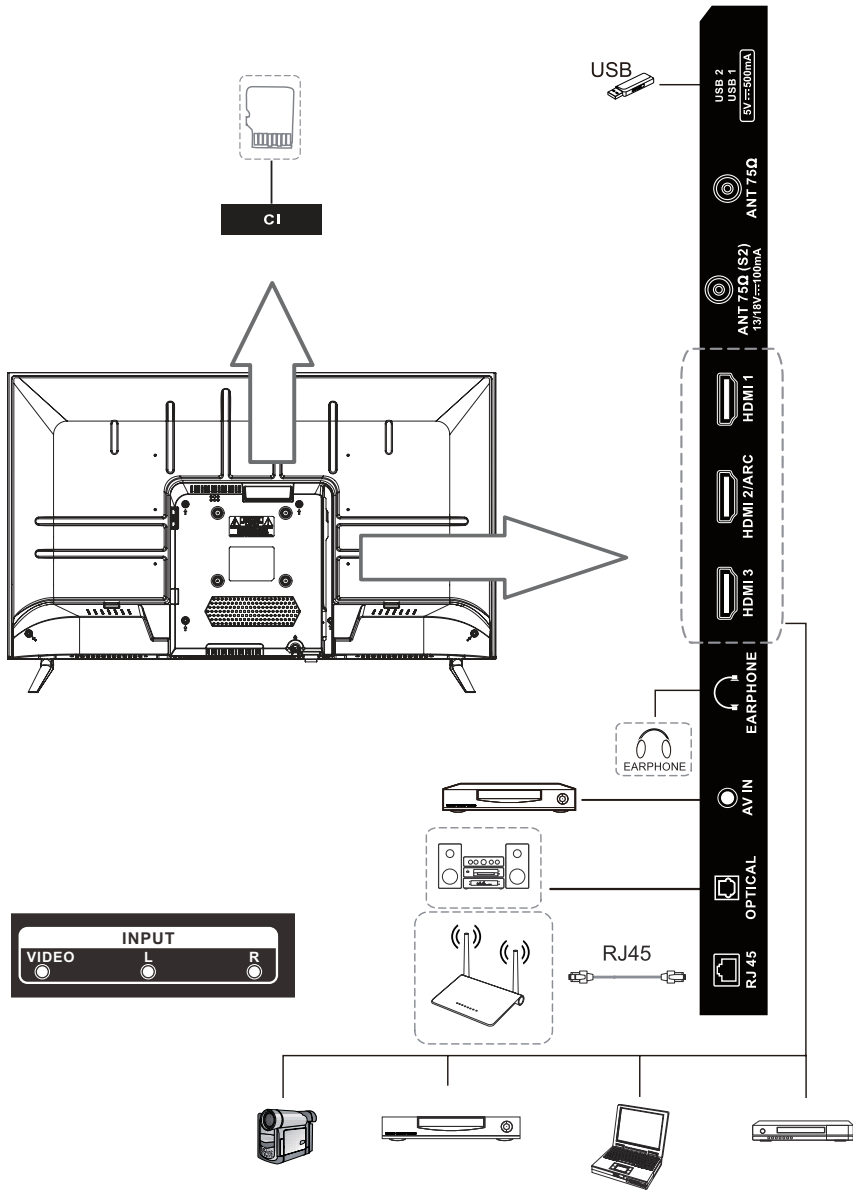
Můžete použít dodaný CL autoadaptér pro palubní 12 V zásuvky s vyměnitelnou trubičkovou pojistkou a napájecím souosým konektorem (5,5/2,1 mm). Udržujte vždy čisté kontakty a měkké ohyby přívodního kabelu bez nebezpečí jeho "zlomení". Zabezpečte správné napájecí napětí v rozsahu 11-14,4 V. Pamatujte, že dlouhodobě zapnutá TV může vybit baterii až do stavu, že baterie nebude schopna např. nastartovat automobil.







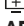








4. Vložení baterií

Otevřete kryt prostoru pro baterie. Vložte do základního (infracherveného) dálkového ovladače dvě baterie AAA. Nasadte kryt zpět. Do ovladače Magic (jen pro UHD modely) vložte dvě baterie AA.

5. TV konektory



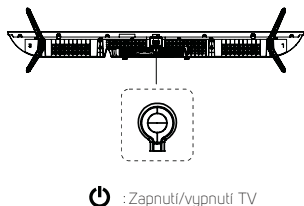
6. Dálkový ovladač

POWER	: zapnutí/vypnutí.
TV/RAD	: Přepnutí na TV nebo rádio.
	: Vyhledávání.
SUBTITLE	: Zapnutí/vypnutí titulků.
	: Vstup do menu rychlého nastavení.
	: Volba vstupního zdroje.
0-9	: Numerické klávesy.
LIST	: Seznam kanálů.
...	: Zobrazí další akce.
	: Nastavení hlasitosti.
	: Přepínání kanálů.
AD	: Zapnutí a vypnutí funkce AD.
GUIDE	: Zobrazení televizního programu.
	: Umlčení zvuku.
	: Přehrát.
	: Zobrazí hlavní nabídku.
 	: Pauza.
BACK	: Zpět na předchozí krok.
EXIT	: Zavře nabídku.
	: Zvolí aktuální zvýrazněnou možnost.
Δ▽◀▶	: Tlačítka DOPRAVA/DOLEVA/NAHORU/DOLŮ pro pohyb v nabídce.
TEXT	: Otevře teletext.
T.OPT	: Otevře funkční nabídku teletextu.
MOVIES	: Hledání filmů
REC	: Spustí nahrávání.
	: Zahájí živé přehrávání.
	: spustí Netflix.
	: spustí Prime video.
	: Odpovídá různým barevným funkcím v menu nebo teletextu.



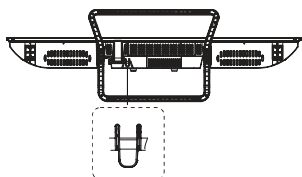
7. Ovládání na TV

Model SLE XX803B a SLE XX830MB



 : Zapnutí/vypnutí TV

Model SLE XX860B



 : Zapnutí/vypnutí TV

8. Po prvním zapnutí televizoru

Po prvním zapnutí televizoru se zobrazí uvítací obrazovka, kde můžete vybrat svůj jazyk a zemi. Dále vyberte zdroj signálu a proveďte počáteční ladění podle pokynů na obrazovce.

9. Příložené příslušenství

- Základní dálkový ovladač
- Rychlý průvodce
- 2 baterie AAA
- Stojan a upevňovací šroubky
- Magický dálkový ovladač s bateriemi (pro modely SLE XXQ860B)

10. Přehrávání z disků USB

Připojte USB zařízení. Stiskněte tlačítko HOME na dálkovém ovladači. Spustíte aplikaci Photo & Video. Vyberte požadované úložné zařízení. Zvolte a zobrazte požadovanou fotografii nebo video.

Kompatibilita se všemi zařízeními USB není zaručena. Použijte souborový systém FAT32/NTFS, jeden oddíl, bez ochrany. Formátování nevratně smaže veškerý obsah paměťového zařízení! Nejprve vyzkoušejte rychlost a spolehlivost každého zařízení USB. Při neuspokojivém výsledku je vyměňte za jiné, zejména rychlejší. Rychlost paměťového zařízení USB je základním předpokladem spolehlivého záznamu a časového posunu.

Podporované Formáty USB

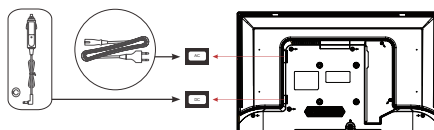
Video: AVI, MP4, MPG, MKV, MOV, DAT, VOB

Audio: MP3, WAV, OGG, FLAG

Obrázky: JPEG, JPG, PNG

11. Připojte zdroj energie (kterákoli možnost)

1. Připojte napájecí kabel ve tvaru 8 do vstupu AC na televizoru, a druhý konec připojte do zásuvky AC 100–240 V~.
2. Připojte jeden konec nabíječky do auta do konektoru vstupu DC na televizoru, a druhý konec připojte ke zdroji DC 12 V. Když se LED indikátor rozsvítí červeně, je televizor v pohotovostním režimu.



12. Úplné znění návodu k obsluze

Návod k obsluze v úplném znění je k dispozici na adrese www.sencor.com nebo přímo v televizoru.

Bluetooth	Verze+	5.0
	Maximální výkon vysílače	100mW při 2,4GHz – 2,4835GHz
WiFi	Pásmo	2,4 a 5 GHz

POKYNY A INFORMACE O NAKLÁDÁNÍ S POUŽITÝM OBALEM

Použitý obalový materiál odložte na místo určené obcí k ukládání odpadu.



LIKVIDACE POUŽITÝCH ELEKTRICKÝCH A ELEKTRONICKÝCH ZAŘÍZENÍ

Tento symbol na produktech anebo v průvodních dokumentech znamená, že použité elektrické a elektronické výrobky nesmí být přidány do běžného komunálního odpadu. Ke správné likvidaci, obnově a recyklaci předejte tyto výrobky na určená sběrná místa. Alternativně v některých zemích Evropské unie nebo jiných evropských zemích můžete vrátit své výrobky místnímu prodejci při koupi ekvivalentního nového produktu. Správnou likvidací tohoto produktu pomůžete zachovat cenné přírodní zdroje a napomáháte prevenci potenciálních negativních dopadů na životní prostředí a lidské zdraví, což by mohly být důsledky nesprávné likvidace odpadů. Další podrobnosti si vyžádejte od místního úřadu nebo nejbližšího sběrného místa. Při nesprávné likvidaci tohoto druhu odpadu mohou být v souladu s národními předpisy uděleny pokuty.

Pro podnikové subjekty v zemích Evropské unie

Chcete-li likvidovat elektrická a elektronická zařízení, vyžádejte si potřebné informace od svého prodejce nebo dodavatele.

Likvidace v ostatních zemích mimo Evropskou unii

Tento symbol je platný v Evropské unii. Chcete-li tento výrobek zlikvidovat, vyžádejte si potřebné informace o správném způsobu likvidace od místních úřadů nebo od svého prodejce.



Tímto FAST CR a.s. prohlašuje, že typ rádiového zařízení SLE 24S803B, SLE 24S830MB, SLE 32S803B, SLE 32S830MB, SLE 32QF860B a SLE 40QF860B je v souladu se směrnicí 2014/53/EU.

Změny v textu, designu a technických specifikacích se mohou měnit bez předchozího upozornění a vyhrazujeme si právo na jejich změnu.

SENCOR®

CZ Záruční podmínky

Součástí balení tohoto výrobku není záruční list.

Prodávající poskytuje kupujícímu na výrobek záruku v trvání 24 měsíců od převzetí výrobku kupujícím. Záruka se poskytuje za dále uvedených podmínek. Záruka se vztahuje pouze na nové spotřební zboží prodané spotřebiteli pro běžné domácí použití. Práva z odpovědnosti za vady (reklamaci) může kupující uplatnit buď u prodávajícího, u kterého byl výrobek zakoupen nebo v níže uvedeném autorizovaném servisu. Kupující je povinen reklamaci uplatnit bez zbytečného odkladu, aby nedocházelo ke zhoršení vady, nejpozději však do konce záruční doby. Kupující je povinen poskytnout při reklamaci součinnost nutnou pro ověření existence reklamované vady. Do reklamačního řízení se přijímá pouze kompletní a z důvodů dodržení hygienických předpisů neznečištěný výrobek. V případě oprávněné reklamace se záruční doba prodlužuje o dobu od okamžiku uplatnění reklamace do okamžiku převzetí opraveného výrobku kupujícím nebo okamžiku, kdy je kupující po skončení opravy povinen výrobek převzít. Kupující je povinen prokázat svá práva reklamovat (doklad o zakoupení výrobku, záruční list, doklad o uvedení výrobku do provozu).

Záruka se nevztahuje zejména na:

- vady, na které byla poskytnuta sleva;
- opotřebení a poškození vzniklé běžným užíváním výrobku;
- poškození výrobku v důsledku neodborné či nesprávné instalace, použití výrobku v rozporu s návodem k použití, platnými právními předpisy a obecně známými a obvyklými způsoby používání, v důsledku použití výrobku k jinému účelu, než ke kterému je určen;
- poškození výrobku v důsledku zanedbané nebo nesprávné údržby;
- poškození výrobku způsobené jeho znečištěním, nehodou a zásahem vyšší moci (živelná událost, požár, vniknutí vody);
- vady funkčnosti výrobku způsobené nevhodnou kvalitou signálu, rušivým elektromagnetickým polem apod. mechanické poškození výrobku (např. ulomení knoflíku, pád);
- poškození způsobené použitím nevhodných médií, náplní, spotřebního materiálu (baterie) nebo nevhodnými provozními podmínkami (např. vysoké okolní teploty, vysoká vlhkost prostředí, ořesky);
- poškození, úpravu nebo jiný zásah do výrobku provedený neoprávněnou nebo neautorizovanou osobou (servisem);
- případy, kdy kupující při reklamaci neprokáže oprávněnost svých práv (kdy a kde reklamovaný výrobek zakoupil);
- případy, kdy se údaje v předložených dokladech liší od údajů uvedených na výrobku;
- případy, kdy reklamovaný výrobek nelze ztotožnit s výrobkem uvedeným v dokladech, kterými kupující prokazuje svá práva reklamovat (např. poškození výrobního čísla nebo záruční plomba přístroje, přepisované údaje v dokladech).

Distributor:

FAST ČR, a.s., U Sanitasy 1621, 251 01 Říčany

Servisní středisko:

FAST ČR, a.s., Technická 1701, 251 01 Říčany, tel: 323 204 120

FAST ČR, a.s., areál GLP Park Brno Holubice, Holubice 552, 683 51 Holubice, tel: 531 010 295

Aktuální seznam servisních středisek pro ČR naleznete na www.sencor.cz.

Originální znění návodu je v českém jazyce, další jazykové mutace jsou tvořeny příslušným překladem.

1. Bezpečnostné inštrukcie

Ak chcete výrobok správne používať, prečítajte si pozorne tento návod na použitie a uschovajte ho na neskoršie nahliadnutie. Pokiaľ budete prístroj odovzdávať (predávať) ďalšej osobe, odovzdajte spoločne s prístrojom všetku dokumentáciu, vrátane tohto návodu.



Symbol blesku v rovnostrannom trojuholníku upozorňuje, že vnútri tohto prístroja sa nachádza nebezpečné napätie, ktoré predstavuje riziko úrazu elektrickým prúdom.



Symbol výkričníka v rovnoramennom trojuholníku upozorňuje na dôležité prevádzkové a servisné pokyny v dokumentácii sprevádzajúcej prístroj

UPOZORNENIE

RIZIKO ÚRAZU ELEKTRICKÝM PRÚDOM - NEOTVÁRAŤ!

NA ZNÍŽENIE RIZIKA ÚRAZU ELEKTRICKÝM PRÚDOM NEODBERAJTE KRYT (ALEBO ZADNÚ STRANU). VNÚTRI PRÍSTROJA NIE SÚ ŽIADNE DIELY VYMENITELNÉ POUŽÍVATEĽOM. S OPRAVAMI SA OBRÁŤTE NA AUTORIZOVANÝ SERVIS.

VAROVANIE:

Aby ste predišli riziku požiaru alebo úrazu elektrickým prúdom, nevystavujte tento prístroj dažďu alebo vlhku. Batérie sa nesmú vystavovať nadmernému teplu, napríklad slnečnému svitu, ohňu a podobne.



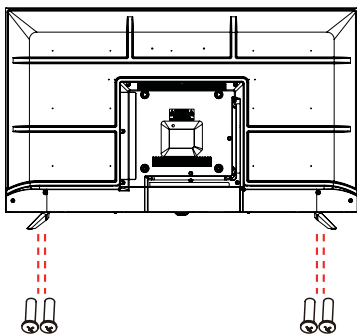
Tento symbol označuje, že prístroj má dvojité izoláciu medzi nebezpečným napätím zo siete a časťami dostupnými pre používateľa. V prípade servisu používajte iba identické náhradné diely.

- Neponechávajte statický obraz na LCD paneli viac než 2 hodiny. Mohlo by dôjsť k poškodeniu panela.
- LCD zobrazovače sú vyrobené použitím vysoko presnej technológie tak, aby vám poskytli jemné detaily obrazu. Čas od času sa na obrazovke môže objaviť niekoľko neaktívnych bodov ako stály bod červenej, modrej, zelenej alebo čiernej farby (až do 0,001 % celkového počtu bodov zobrazovača). Toto nijak neovplyvňuje vlastnosti a výkonnosť vášho telefónu.

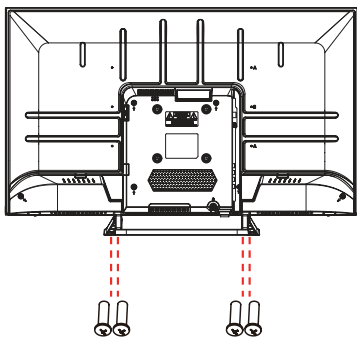
2. Inštalácia stojančeka

Na pripevnenie stojana použite dodané alebo odporúčané skrutky. Uistite sa, že sú podpery správne pripojené, aby bol televízor stabilný. Potom pripojte televízor k elektrickej sieti.

Model: SLE XX803B a SLE XX830MB



Model: SLE XX860B

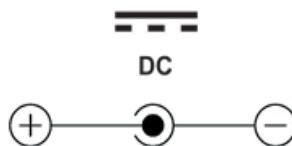


3. Napájanie televízora

Na napájanie TV môžete použiť buď striedavú sieť AC 100 – 240 V~, alebo 12 V napájanie. Zapojte VŽDY len JEDEN kábel. Pred zapojením druhého spôsobu TV vypnite a odpojte predchádzajúci kábel. Nepoužívajte záložné zdroje.

Pokyny pre napájanie 12 V:

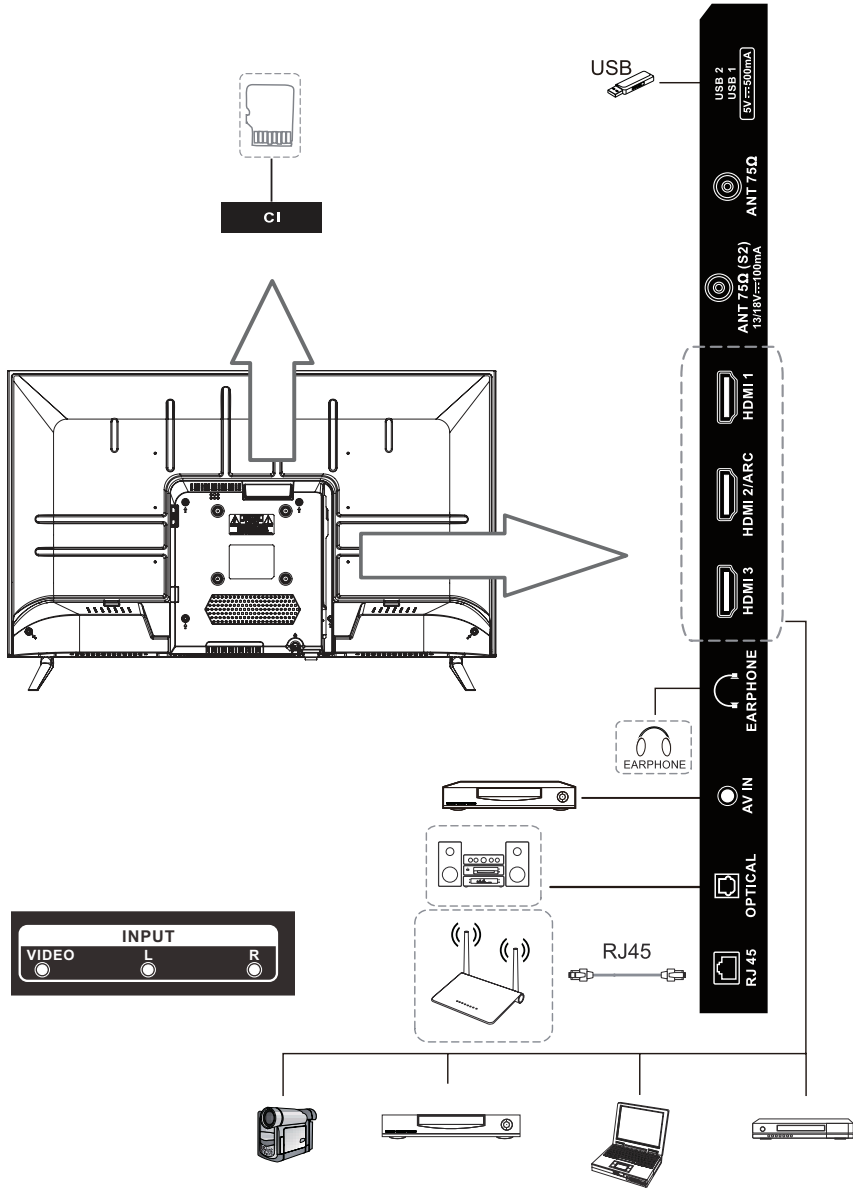
Môžete použiť dodaný CL autoadaptér pre palubné 12 V zásuvky s vymeniteľnou trubičkovou poistkou a napájacím súosovým konektorom (5,5/2,1 mm). Udržujte vždy čisté kontakty a mäkké ohyby prívodného kábla bez nebezpečenstva jeho „zlomenia“. Zabezpečte správne napájacie napätie v rozsahu 11 – 14,4 V. Pamätajte, že dlhodobo zapnutý TV môže vybiť batériu až do stavu, že batéria nebude schopná napr. naštartovať automobil.















4. Vloženie batérií

Otvorte kryt priestoru pre batérie. Vložte do základného (infračerveného) diaľkového ovládača dve batérie AAA. Nasadte kryt späť. Do ovládača Magic (len pre UHD modely) vložte dve batérie AA.

5. TV konektory



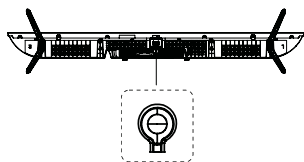
6. Diaľkový ovládač

POWER	: zapnutie/vypnutie.
TV/RAD	: Prepnutie na TV alebo rádio.
	: Vyhľadávanie.
SUBTITLE	: Zapnutie/vypnutie titulkov.
	: Vstup do menu rýchleho nastavenia.
	: Voľba vstupného zdroja.
0-9	: Numerické klávesy
LIST	: Zoznam kanálov.
...	: Zobrazí ďalšie akcie.
	: Nastavenie hlasitosti.
	: Prepínanie kanálu.
AD	: Zapnutie a vypnutie funkcie AD.
GUIDE	: Zobrazenie televízneho programu.
	: Umlčanie zvuku.
	: Prehrať.
	: Zobrazí hlavnú ponuku.
 	: Pauza.
BACK	: Spať na predchádzajúci krok.
EXIT	: Zavrie ponuku.
	: Zvolí aktuálnu zvýraznenú možnosť.
Δ▽◀▶	: Tlačidlá DOPRAVA/DOLAVA/HORE/ DOLE na pohyb v ponuke.
TEXT	: Otvorí teletext.
T.OPT	: Otvorte funkčnú ponuku teletextu.
MOVIES	: Hľadanie filmov
REC	: Spustí nahrávanie.
	: Spustí živé prehrávanie.
NETFLIX	: spustí Netflix.
	: spustí Prime video.
	: Zodpovedá rôznym farebným funkciám v menu alebo teletexte.



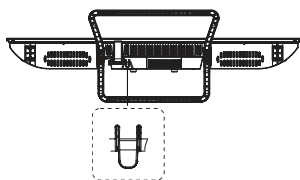
7. Ovládanie na TV

Model SLE XX803B a SLE XX830MB



 : Zapnutie/vypnutie TV

Model SLE XX860B



 : Zapnutie/vypnutie TV

8. Po prvom zapnutí televízora

Po prvom zapnutí televízora sa zobrazí uvítacia obrazovka, kde môžete vybrať svoj jazyk a krajinu. Ďalej vyberte zdroj signálu a vykonajte počiatočné ladenie podľa pokynov na obrazovke.

9. Priložené príslušenstvo

- Základný diaľkový ovládač
- Rýchly sprievodca
- 2 batérie AAA
- Stojan a upevňovacie skrutky
- Magický diaľkový ovládač s batériami (pre modely SLE XXQ860B)

10. Prehrávanie z diskov USB

Pripojte USB zariadenie. Stlačte tlačidlo HOME na diaľkovom ovládači. Spustíte aplikáciu Photo & Video, Vyberte požadované úložné zariadenie. Zvoľte a zobrazte požadovanú fotografiu alebo video, kompatibilita so všetkými

zariadeniami USB nie je zaručená. Použite súborový systém -AT32/NTFS, jeden oddiel, bez ochrany. Formátovanie nevratne zmaže všetok obsah pamätového zariadenia! Najprv vyskúšajte rýchlosť a spoľahlivosť každého zariadenia USB. Pri neuspokojivom výsledku ich vymeňte za iné, najmä rýchlejšie. Rýchlosť pamätového zariadenia USB je základným predpokladom spoľahlivého záznamu a časového posunu.

Podporované formáty USB

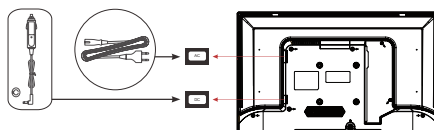
Video: AVI, MP4, MPG, MKV, MOV, DAT, VOB

Audio: MP3, WAV, OGG, FLAC

Obrázky: JPEG, JPG, PNG

11. Pripojte zdroj energie (ktorákoľvek možnosť)

1. Pripojte napájací kábel v tvare 8 do vstupu AC na televízore, a druhý koniec pripojte do zásuvky AC 100 – 240 V~.
2. Pripojte jeden koniec nabíjačky do auta do konektora vstupu DC na televízore, a druhý koniec pripojte k zdroju DC 12 V. Keď sa LED indikátor rozsvieti na červeno, je televízor v pohotovostnom režime.



12. Úplné znenie návodu na obsluhu

Návod na obsluhu v úplnom znení je k dispozícii na adrese www.sencor.com alebo priamo v televízore.

Bluetooth	Verzia	5.0
	Maximálny výkon vysielateľa	100 mW pri 2,4 GHz – 2,4835 GHz
WiFi	Pásmo	2,4 a 5 GHz

POKYNY A INFORMÁCIE O ZAOBCHÁDZANÍ S POUŽITÝM OBALOM

Použitý obalový materiál odložte na miesto určené obcou na ukladanie odpadu.



LIKVIDÁCIA POUŽITÝCH ELEKTRICKÝCH A ELEKTRONICKÝCH ZARIADENÍ

Tento symbol na produktoch alebo v sprievodných dokumentoch znamená, že použité elektrické a elektronické výrobky sa nesmú pridať do bežného komunálneho odpadu. S cieľom zaistiť správnu likvidáciu, obnovu a recykláciu odovzdajte tieto výrobky na určené zberné miesta. Alternatívne v niektorých krajinách Európskej únie alebo iných európskych krajinách môžete vrátiť svoje výrobky miestnemu predajcovi pri kúpe ekvivalentného nového produktu. Správnou likvidáciou tohto produktu pomôžete zachovať cenné prírodné zdroje a napomáhate prevencii potenciálnych negatívnych dopadov na životné prostredie a ľudské zdravie, čo by mohli byť dôsledky nesprávnej likvidácie odpadov. Ďalšie podrobnosti si vyžiadajte od miestneho úradu alebo najbližšieho zberného miesta. Pri nesprávnej likvidácii tohto druhu odpadu sa môžu v súlade s národnými predpismi udeliť pokuty.

Pre podnikové subjekty v krajinách Európskej únie

Ak chcete likvidovať elektrické a elektronické zariadenia, vyžiadajte si potrebné informácie od svojho predajcu alebo dodávateľa.

Likvidácia v ostatných krajinách mimo Európskej únie

Tento symbol je platný v Európskej únii. Ak chcete tento výrobok zlikvidovať, vyžiadajte si potrebné informácie o správnom spôsobe likvidácie od miestnych úradov alebo od svojho predajcu.



Týmto FAST CR a.s. vyhlasuje, že typ rádiového zariadenia SLE 24S803B, SLE 24S830MB, SLE 32S803B, SLE 32S830MB, SLE 32QF860B a SLE 40QF860B je v súlade so smernicou 2014/53/EÚ.

Zmeny v texte, dizajne a technických špecifikáciách sa môžu meniť bez predchádzajúceho upozornenia a vyhradzuje si právo na ich zmenu.

SENCOR®

SK Záručné podmienky

Záručný list nie je súčasťou balenia zariadenia.

Predávajúci poskytuje kupujúcemu na výrobok 24 mesiacov záruku od jeho prevzatia kupujúcim. Záruka sa poskytuje ďalej za nižšie uvedených podmienok. Záruka sa vzťahuje iba na spotrebný tovar predaný spotrebiteľovi na bežné domáce použitie. Práva zo zodpovednosti za chyby (reklamácie) môže kupujúci uplatniť buď u predávajúceho, u ktorého bol výrobok zakúpený alebo v nižšie uvedenom autorizovanom servise. Kupujúci je povinný reklamáciu uplatniť bez zbytočného odkladu, aby nedochádzalo ku zhoršeniu chyby, najneskôr však do konca záručnej doby. Kupujúci je povinný pri reklamácií spolupracovať pri overení existencie reklamovanej chyby. Do reklamačného procesu sa prijíma iba kompletný a z dôvodu dodržania hygienických predpisov neznečistený výrobok. V prípade oprávnenej reklamácie sa záručná doba predlžuje o dobu od okamžiku uplatnenia reklamácie do okamžiku prevzatia opraveného výrobku kupujúcim, kedy je kupujúci po skončení opravy povinný výrobok prevziať. Kupujúci je povinný preukázať svoje práva reklamovať (doklad o zakúpení výrobku, záručný list, doklad o uvedení výrobku do prevádzky).

Záruka sa nevzťahuje na:

- chyby, na ktoré boli poskytnuté zľavy;
- opotrebenia a poškodenia vzniknuté bežným užívaním výrobku;
- poškodenie výrobku v dôsledku neodbornej či nesprávnej inštalácie, použitie výrobku v rozpore s návodom na použitie s platnými právnymi predpismi a všeobecne známymi a obvyklými spôsobmi používania, v dôsledku použitia výrobku za iným účelom, než na ktorý je určený;
- poškodenie výrobku v dôsledku zanedbanej alebo nesprávnej údržby;
- poškodenie výrobku spôsobené jeho znečistením, nehodou a zásahom vyššej moci (živelná udalosť, požiar, vniknutie vody);
- chyby funkčnosti výrobku spôsobené nevhodnou kvalitou signálu, rušivým elektromagnetickým poľom a pod.;
- mechanické poškodenie výrobku (napr. zlomenie gombíka, pád);
- poškodenie spôsobené použitím nevhodných médií, náplní, spotrebného materiálu (batérie) alebo nevhodnými prevádzkovými podmienkami (napr. vysoké teploty v okolí, vysoká vlhkosť prostredia, otrasy);
- poškodenie, úpravu alebo iný zásah do výrobku spôsobený neoprávnenou alebo neautorizovanou osobou (servisom) prípady, keď kupujúci pri reklamácií nepreukáže oprávnenosť svojich práv (kedy a kde reklamovaný výrobok zakúpil);
- prípady, keď sa údaje v predložených dokladoch líšia od údajov uvedených na výrobku;
- prípady, keď reklamovaný výrobok sa neshoduje s výrobkom uvedeným v dokladoch, ktorými kupujúci preukazuje svoje práva reklamovať (napr. poškodenie výrobného čísla alebo záručnej plomby prístroja, prepísované údaje v dokladoch).

Adresa výrobcu:

FAST ČR, a.s., U Sanitasu 1621, Říčany 251 01, Czech Republic

Distribútor:

FAST PLUS a.s., Vlčie hrdlo 324/90, 821 07 Bratislava, tel: 249 105 890

Servisné stredisko:

FAST PLUS, a.s., Šášovské Podhradie – Píla 214, 965 01 Žiar nad Hronom,
tel: +421 249 105 853, e-mail: servis@fastplus.sk

Pôvodná verzia príručky je v češtine, ostatné jazykové verzie sú príslušné preklady.

1. Biztonsági útmutató

A termék rendeltetésszerű használatához figyelmesen olvassa el a teljes használat útmutatót. Az útmutatót őrizze meg későbbi Elhasználásokhoz is. Amennyiben a készüléket másnak átadja vagy eladja, akkor a termékkel együtt a kíséző dokumentációt, tehát a használati útmutatót is adja át.



A „villám jel háromszögben” arra figyelmezteti, hogy a készülék belsejében veszélyes feszültség van, amely áramütést okozhat.



A „felkiáltójel háromszögben” a készülékhez mellékelt útmutatóban a fontos üzemeltetési és karbantartási utasításokra hívja fel a figyelmét.

FIGYELMEZTETÉS

ÁRAMÜTÉS VESZÉLYE! NE NYISSA KI!

AZ ÁRAMÜTÉSVESZÉLY CSÖKKENTÉSE ÉRDEKÉBEN A BURKOLATOT (VAGY A HÁT LAPOT) NE SZERELJE LE. A KÉSZÜLÉK NEM TARTALMAZ OLYAN ALKATRÉSZEKET, AMELYEKET A FELHASZNÁL IS MEGJAVÍTHAT VAGY KICSERÉLHET. A KÉSZÜLÉK JAVÍTÁSÁT BÍZZA MÁRKASZERVIZRE.

FIGYELMEZTETÉS!

Az áramütések és tüzek megelőzése érdekében a készüléket ne tegye ki eső és nedvesség hatásának. Az elemeket ne tegye ki magas hőmérséklet hatásának pl. azt ne tegye napsütötte helyre, vagy nyílt láng közelébe.



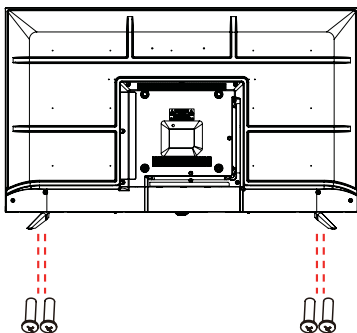
Ez a jel azt mutatja, hogy a készülék a veszélyes hálózati Feszültség és a Felhasználó által érintett részek között dupla szigeteléssel rendelkezik. Javítás esetén kizárólag az eredetivel azonos pótalkatrészeket használjon.

- Állóképeket 2 érnél hosszabb ideig ne jelenítsen meg az LCD képernyőn. Ez a készülék maradandó sérülését okozhatja.
- A jelen készülék LCD panelje precíz technológiával készült, a képet finom részletekkel és élethű színekkel adja vissza. Rendkívül ritkán előfordulhat, hogy a képernyőn nem változó piros, zöld, kék, fekete pont formájában valamilyen pixelhiba jelentkezik (a képpontok számának a 0,001 %-a alatt). Ez azonban nem befolyásolja a tévékészülék tulajdonságait és teljesítményét.

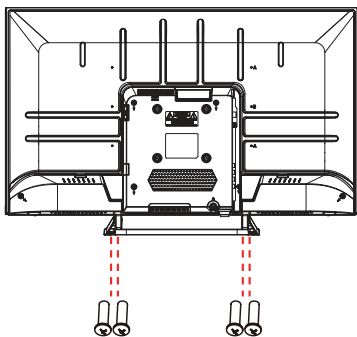
2. A lábak szerelése

A lábak szereléséhez a mellékelt, vagy az ajánlott csavarokat használja. Ügyeljen a lábak helyes felszerelésére és a tévékészülék stabilitására. A tévékészüléket csatlakoztassa az elektromos hálózathoz.

Modell: SLE XX803B és SLE XX830MB



Modell: SLE XX860B



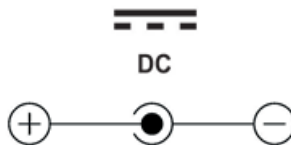
3. A televízió tápellátása

A TV tápellátására használhat 100-240 V~ váltóáramú hálózatot vagy 12 V tápellátást. **MINDIG** csak **EGY** kábelt csatlakoztasson. Mielőtt a második módszert csatlakoztatná,

kapcsolja ki a TV-t, és húzza ki az előző kábelt. Ne használjon tartalék tápforrásokat.

Útmutató a 12 V tápellátáshoz:

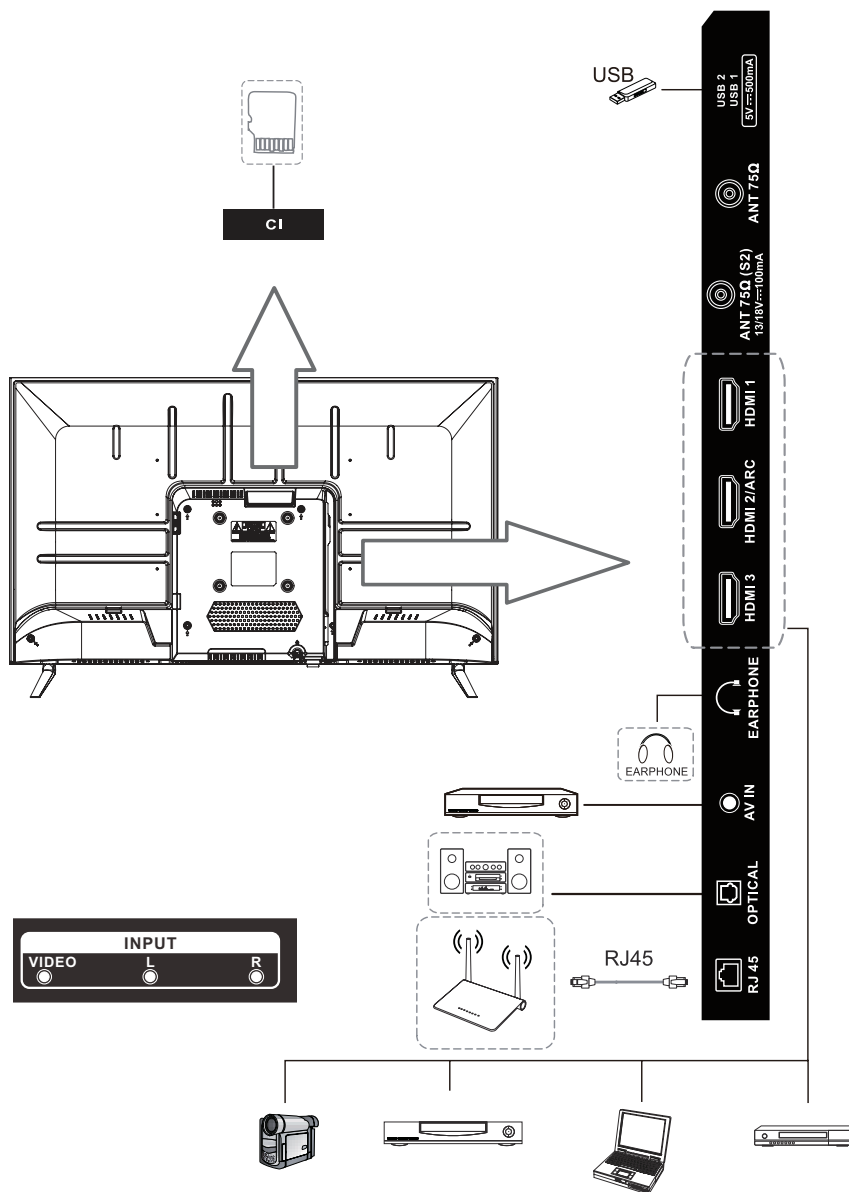
A mellékelt CL autós adaptert használhatja a 12 V-os fedélteti aljzatokhoz cserélhető csőbiztosítókkal és koaxiális tápcsatlakozóval (5,5/2,1 mm). Mindig tartsa tisztán a tápkábel érintkezőit és puha íveit, anélkül, hogy fennállna a „törés” veszélye. Ügyeljen arra, hogy a megfelelő tápfeszültség a 11-14,4 V tartományban legyen. Ne feledje, hogy a hosszabb ideig bekapcsolt TV-készülék olyan mértékben lemerítheti az akkumulátort, hogy az akkumulátor például nem tud beindítani pl. egy autót.







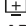








4. Az elem behelyezése

Vegye le az elemtartó fedelét. Tegyen az alap (infravörös) távirányítóba két AAA típusú elemet. A fedelet tegye vissza. A Magic távirányítóba (csak az UHD modellek esetében) tegyen két darab AA típusú elemet.

5. TV csatlakozók



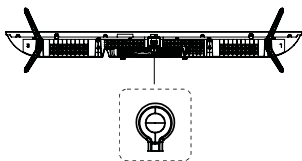
6. Távirányító

POWER	: be- és kikapcsolás.
TV/RAD	: TV vagy rádió kiválasztása.
	: keresés.
SUBTITLE	: feliratozás be- és kikapcsolása.
	: belépés a gyors beállítások menübe.
	: bemenő jel kiválasztása.
0-9	: számgombok.
LIST	: csatorna lista.
...	: további lehetőségek megnyitása.
	: Hangerő beállítása.
	: csatornaváltás.
AD	: AD funkció be- és kikapcsolása.
GUIDE	: TV program megjelenítése.
	: elnémítás.
	: lejátszás.
	: főmenü megjelenítése.
II	: szünet.
BACK	: vissza az előző lépésre.
EXIT	: menü bezárása.
	: Aktuális kijelölés kiválasztása.
	: JOBBRA/BALRA/FEL/LE mozgás a menüben
TEXT	: teletext megnyitása.
T.OPT	: teletext funkciók megnyitása.
MOVIES	: film keresése.
REC	: felvétel indítása
	: élőműsor lejátszás indítása.
NETFLIX	: Netflix bekapcsolása.
	: Prime video bekapcsolása.
	: színeknek megfelelő funkciók a menüben vagy a teletextben.



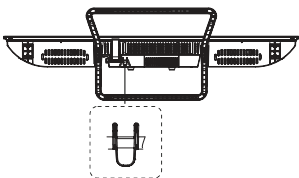
7. A tévékészülék működtetése

Modell SLE XX803B és SLE XX830MB



 : TV be- és kikapcsolása.

Modell SLE XX860B



 : TV be- és kikapcsolása.

8. A tévékészülék első bekapcsolása után

A tévékészülék első bekapcsolása után megjelenik egy üdvözlő képernyő, amelyen nyelvet és országot választhat. Választhat jelforrást is, valamint végrehajthatja az indítási hangolást a képernyő utasításait követve.

9. Mellékelt tartozékok

- Hagyományos távirányító
- Gyors útmutató
- 2 db AAA típusú elem
- Lábak és rögzítő csavarok
- Varázstávirányító elemekkel (SLE XXQ860B modellekhez)

10. Lejátszás USB memóriáról

A készülékhez csatlakoztasson USB memóriaeszközt. Nyomja meg a HOME gombot a távirányítón. Indítsa el a Photo & Video alkalmazást. Válassza ki a memóriaeszközt. Jelölje ki a kívánt fényképet vagy filmet. Az összes USB

eszközökkel nem garantált a kompatibilitás. Használjon FAT32/NTFS fájlrendszert, egy szakaszt, védelem nélkül. A formázás visszavonhatatlan módon töröl minden adatot a memória eszközről! Minden USB eszközt próbáljon ki (elsősorban az adatátviteli sebességet és felvétel megbízhatóságát). Amennyiben nem éri el a kívánt eredményt, akkor használjon másik memóriát. A felvétel és az időeltolás funkció megbízható működéséhez nagysebességű USB memóriára van szükség.

Támogatott USB formátumok

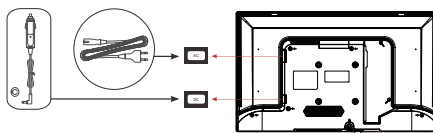
Videó: AVI, MP4, MPG, MKV, MOV, DAT, VOB

Audió: MP3, WAV, OGG, FLAC

kép: JPEG, JPG, PNG

11. Csatlakoztassa az energiaforrást (bármilyen opció)

1. Csatlakoztassa a 8-as alakú tápkábelt a TV-készülék AC bemenetéhez, a másik végét pedig egy 100–240 V-os AC aljzathoz.
2. Csatlakoztassa az autós töltő egyik végét a TV egyenáramú (DC) bemeneti aljzatához, a másik végét pedig DC 12 V-os tápforráshoz. Amikor a LED jelzőfény pirosra vált, a TV készenléti üzemmódban van.



12. Teljes használati útmutató

A használati útmutató teljes változatát a www.sencor.com weblapon vagy a tévékészülékben találja meg

Bluetooth	Verzió	5.0
	Az adó maximális teljesítménye	100 mW 2,4 GHz – 2,4835 GHz mellett
WiFi	Hullámsáv	2,4 és 5 GHz

A HASZNÁLT CSOMAGOLÓANYAGOKRA VONATKOZÓ UTASÍTÁSOK ÉS TÁJÉKOZTATÓ

A használt csomagolóanyagot adja le a helyi hulladékgyűjtő helyen.



HASZNÁLT ELEKTROMOS ÉS ELEKTRONIKUS KÉSZÜLÉKEK MEGSEMMISÍTÉSE

Ez a jelzés a terméken vagy a kísérő dokumentációban azt jelzi, hogy az elektromos vagy elektronikus termék nem dobható háztartási hulladék közé. A megfelelő megsemmisítéshez és újrafelhasználáshoz a terméket adja le a kijelölt gyűjtőhelyeken. Az EU országokban, illetve más európai országokban a használt termékeket azonos új termék vásárlása esetén az eladás helyén is le lehet adni. A termék megfelelő módon történő megsemmisítésével segít megőrizni az értékes természeti erőforrásokat, és hozzájárul a nem megfelelő hulladék-megsemmisítés által okozott esetleges negatív környezeti és egészségügyi hatások megelőzéséhez. További részletekről érdeklődjön a helyi hatóságnál vagy a legközelebbi gyűjtőhelyen. Ezen hulladékfajta nem megfelelő megsemmisítése a nemzeti előírásokkal összhangban bírsággal sújtható.

Vállalkozások számára az Európai Unió országában

Elektromos és elektronikus berendezések megsemmisítésével kapcsolatban kérjen tájékoztatást eladójától vagy forgalmazójától.

Megsemmisítés Európai Unió országain kívül

Ez a jelzés az Európai Unióban érvényes. Ha meg akarja semmisíteni a terméket, a megfelelő megsemmisítésre vonatkozó információkat kérje a helyi hivataloktól vagy az eladójától.



A FAST CR a.s. ezúton kijelenti, hogy a SLE 24S803B, SLE 24S830MB, SLE 32S803B, SLE 32S830MB, SLE 32QF860B és SLE 40QF860B rádiókészülék típus összhangban van a 2014/53/EU iránnyelvvvel.

Változtatások a szövegben, a kivitelben és a műszaki jellemzőkben előzetes figyelmeztetés nélkül történhetnek, és fenntartjuk a változtatás jogát.

Jótállási jegy

- 1.** A termék gyártója és importőre: FAST ČR, a.s. (U Sanitánu 1621, 25101 Říčany, Cseh Köztársaság)
- 2.** A jótállási jegyen feltüntetett típusú és gyártási számú készülékre jogszabály alapján kötelező jótállás, vagy ennek hiányában a FAST HUNGARY Kft. (2310 Szigetszentmiklós, Kántor út 10.) mint a termék magyarországi forgalmazója által önkéntesen biztosított jótállás vonatkozik a jelen jótállási jegyen feltüntetettek szerint. *A kötelező, illetve az önkéntes jótállásból eredő jogokat a fogyasztási cikk tulajdonosa érvényesítheti, feltéve, hogy fogyasztónak minősül.* A fogyasztó jogszabályból eredő jogait sem a kötelező, sem az önként vállalt jótállás nem érintik.
- 3. Jogszabály alapján kötelező jótállás fogyasztók számára**
- 3.1.** Az egyes tartós fogyasztási cikkekre vonatkozó kötelező jótállásról szóló 151/2003. (IX.22.) Korm. rendelet értelmében a Polgári Törvénykönyv szerinti fogyasztó és vállalkozás közötti szerződés keretében eladott új tartós fogyasztási cikkekre kötelező jótállás vonatkozik. A tartós fogyasztási cikke felsorolását a kötelező jótállás alá tartozó tartós fogyasztási cikkekre körenek meghatározásáról szóló 10/2024. (VI.28.) IM rendelet tartalmazza. A jótállási kötelezettség teljesítése azt a vállalkozást terheli, amelyet a fogyasztóval kötött szerződés a szerződés tárgyát képező szolgáltatás nyújtására kötelez.
- A jótállási időtartama:
- 10.000,- Ft-ot elérő, de 250.000,- Ft-ot meg nem haladó eladási ár esetén két év,
 - 250.000,- Ft eladási ár felett három év.
- 3.2.** A jótállási határidő a fogyasztási cikk fogyasztó részére történő átadása, vagy ha az üzembe helyezést a vállalkozás vagy annak megbízottja végzi, az üzembe helyezés napjával kezdődik. Ha a fogyasztó a fogyasztási cikket az átadástól számított hat hónapon túl helyzeteti üzembe, akkor a jótállási határidő kezdő időpontja a fogyasztási cikk átadásának napja. A fogyasztási cikk kijavítása esetén a jótállási időtartama meghosszabbodik a javításra átadás napjától kezdve azzal az idővel, amely alatt a fogyasztó a fogyasztási cikket a hiba miatt rendeltetésszerűen nem használhatta.
- 3.3.** A jótállási igény a jótállási jeggyel, vagy annak hiánya esetén a lenti 3.5. pont szerinti fizetési bizonylattal érvényesíthető. A jótállásból eredő jogok érvényesíthetőségének nem tehető feltételévé a fogyasztási cikk felbontható csomagolásának a fogyasztó általi visszaszolgáltatása.
- 3.4.** A fogyasztó a jótállás iránti igényét választása szerint az árucikket a fogyasztónak értékesítő vállalkozás székelyhelynél, illetve bármely telephelyén, fióktelepén, továbbá a javítószolgálatként is működő FAST HUNGARY Kft.-nél közvetlenül is bejelentheti.
- 3.5.** A jótállási jegy szabálytalan kiállítás vagy a jótállási jegy fogyasztó rendelkezésére bocsátásának elmaradása a jótállás érvényességét nem érinti. Jótállási jegy hiányában a fogyasztói szerződés megkötését bizonyítottan kell tekinteni, ha a fogyasztó bemutatja a termék ellenértékének megfizetését hitelt érdemlően igazoló bizonylatot (az általános forgalmi adóról szóló törvény alapján kibocsátott számlát vagy nyugtát). Mindezek érdekében kérjük a tisztelt Vásárlókat, hogy őrizzék meg a fizetési bizonylatot is.
- 3.6.** Hibás teljesítés, a jótállási időn belüli meghibásodás esetén a fogyasztó - választása szerint - (i) a hibás termék díjmentes kijavítását vagy kicserélését követelheti, kivéve, ha a választott igény teljesítése lehetetlen, vagy ha az a kötelezettnak másik jótállási igény teljesítésével összehasonlítva aránytalan többletköltséget eredményezne, figyelembe véve a szolgáltatót dolog hibátlan állapotban képviselt értékét, a szerződésszegés súlyát és a jótállási igény teljesítésével a fogyasztónak okozott érdeksérelmet; vagy (ii) a szerződésszegés súlyához igazodva megfelelő árleszállítást igényelhet, vagy elállhat a szerződéstől ha: a kötelezett a kijavítást vagy a kicserélést nem vállalata, vagy a termék szerződésszerűvé tételét a javítás vagy csere lehetetlen vagy aránytalan többletköltséget eredményező voltára hivatkozással megtagadta, vagy a körülményekből nyilvánvaló, hogy e kötelezettségének megfelelő észszerű határidőn belül, a fogyasztó érdekeit kímélve vagy a fogyasztónak okozott jelentős érdeksérelmen kívül nem tud eleget tenni, vagy ismétlenül hiba merült fel, annak ellenére, hogy a kötelezett megkísérelte a termék szerződésszerűvé tételét, vagy ha a fogyasztónak a kijavításhoz vagy kicseréléshez fűződő érdeke megszűnt, illetve ha a teljesítés hibájának súlyossága indokoltá teszi az árleszállítást vagy az elállást. A fogyasztó akkor is jogosult a jelen 3.6.(ii) alpont szerint megfelelő árleszállítást igényelni, illetve elállni a szerződéstől, ha a kötelezett bár elvégezte a kijavítást vagy a cserét, azonban ennek során részben vagy egészben nem teljesítette a kicserélt áru saját költségére történő visszavételének biztosítására vonatkozó kötelezettségét, valamint ha a hiba felismerhetővé válása előtt jellegének és céljának megfelelően üzembe helyezett áru esetén a kötelezett a hibás áru eltávolítására és a cserékként szállított vagy javított áru üzembe helyezésére, vagy az eltávolítás, illetve üzembe helyezés költségeinek viselésére vonatkozó kötelezettségét nem teljesítette. Jelentéktelen hiba miatt elállásnak nincs helye. A fogyasztó elállási igénye esetén annak bizonyítására, hogy a hiba jelentéktelen, a vállalkozás köteles. A fogyasztó a választott jogáról másira térhet át. Az áttéréssel okozott költséget köteles a jótállási igény kötelezettjének megfizetni, kivéve, ha az áttérésre a jótállásra kötelezett adott okot, vagy az áttérés egyébként indokolt volt.
- 3.7.** A fogyasztó jogosult a vételár még fennmaradó részét – a szerződésszegés súlyához igazodva – részben vagy egészben visszatartani mindaddig, amíg a vállalkozás nem tesz eleget a teljesítés szerződésszerűségével és a hibás teljesítéssel kapcsolatos kötelezettségeinek.
- 3.8.** Amennyiben a hiba az áru egy meghatározott részét érinti, és annak tekintetében az elállási jog gyakorolásának feltételei fennállnak, a fogyasztó csak a hibás áru tekintetében állhat el a szerződéstől; azonban a hibás áruval együtt szerzett bármely egyéb áru vonatkozásában is elállhat akkor, ha a fogyasztótól nem várható el észszerűen, hogy csak a szerződésnek megfelelő árukat tartsa meg. A fogyasztó az elállásra vonatkozó jogát az értékesítő vállalkozásnak címzett, a döntést kifejező jognyilatkozattal gyakorolhatja. Elállás esetén a fogyasztónak az értékesítő vállalkozás költségére vissza kell szolgáltatnia a vállalkozás részére az érintett árut, az értékesítő vállalkozás pedig köteles haladéktalanul visszatéríteni a fogyasztó részére az érintett áru vonatkozásában teljesített vételárat, amint az árut vagy az áru visszaküldését alátámasztó igazolást átvette. Árleszállítás esetén az árleszállítás akkor megfelelő (arányos), ha annak összege megegyezik a fogyasztónak a szerződésszerű teljesítés esetén járó, valamint a fogyasztó által ténylegesen kapott áru értékének különbözetével.
- 3.9.** A vállalkozás a fogyasztó nála bejelentett jótállási igényéről jegyzőkönyvet köteles felvenni a fogyasztó és a vállalkozás közötti szerződés keretében eladott dolgokra vonatkozó szavatossági és jótállási igények intézésének eljárási szabályairól szóló 19/2014. (IV. 29.) NGM rendelet szerinti tartalommal. A vállalkozás, illetve a szerviz (javítószolgálat) a termék javításra vagy a jótállási igény teljesíthetőségének vizsgálata érdekében történő átvelelőket a hivatkozott NGM rendelet 6. §-a szerinti elismervény átadására köteles, amelynél fel kell tüntetni az NGM rendelet 6. § (1) bekezdése szerinti adatokat. Ezek a kötelezettségek a jótállási igényről felvett jegyzőkönyvben is teljesíthetők. Ha a fogyasztó jótállási igényének megítéléshez szakvélemény beszerzése szükséges, a szakvélemény kötelező tartalmi elemeit a hivatkozott NGM rendelet 1. melléklete tartalmazza. Ha a fogyasztó kijavítási iránti jótállási igényét közvetlenül a jótállási jegyen feltüntetett javítószolgálatnál kívánja érvényesíteni, a javítószolgálat köteles a terméket értékesítő vállalkozást

haladéktalanul értesíteni a jótállási igény bejelentéséről. A javítószolgálat további kötelezettségeit az NGM rendelet 7.§-a tartalmazza.

3.10. Ha a kötelező jótállási időtartam alatt a termék első alkalommal történő javítása során megállapítást nyer, hogy a termék nem javítható, a fogyasztó eltérő rendelkezése hiányában a termék a megállapítást követő 8 napon belül kicserélésre kerül. Ha a termék cseréjére nincs lehetőség, a terméket értékesítő vállalkozás köteles a jótállási jegyen, ennek hiányában a fogyasztó által bemutatott, a termék ellenértékének megfizetését igazoló bizonylaton feltüntetett vételárat nyolc napon belül a fogyasztó részére visszatéríteni.

3.11. Ha a kötelező jótállási időtartam alatt a termék három alkalommal történő kijavítását követően ismét meghibásodik, a fogyasztó eltérő rendelkezése hiányában, a termék 8 napon belül kicserélésre kerül. Ha a termék kicserélésére nincs lehetőség, a terméket értékesítő vállalkozás köteles a jótállási jegyen, ennek hiányában a fogyasztó által bemutatott, a termék ellenértékének megfizetését igazoló bizonylaton feltüntetett vételárat nyolc napon belül a fogyasztó részére visszatéríteni.

3.12. Ha a kötelező jótállási idő alatt a termék kijavítására a kijavítási igény közlésétől számított 30. napig nem kerül sor, a fogyasztó eltérő rendelkezése hiányában a terméket a 30 napos határidő eredménytelen eltelte követő nyolc napon belül cserélni kell. Ha a termék cseréjére nincs lehetőség, a terméket értékesítő vállalkozás köteles jótállási jegyen, ennek hiányában a fogyasztó által bemutatott, a termék ellenértékének megfizetését igazoló bizonylaton feltüntetett vételárat a 30 napos kijavítási határidő eredménytelen eltelte követő nyolc napon belül a fogyasztó részére visszatéríteni.

3.13. A fenti 3.10.-3.12. pont előírásai elektromos kerékpárra, elektromos rollerre, quadra, motorkerékpárra, segédmotoros kerékpárra, személygépkocsira, lakóautóra, lakókocsira, utánfutós lakókocsira, utánfutóra, valamint motoros vízi járműre nem vonatkoznak.

3.14. Kijavítás esetén a fogyasztási cikkbe csak új alkatrész kerülhet beépítésre.

3.15. A tartós fogyasztási cikk meghibásodása miatt a vásárlástól (üzembe helyezéstől) számított három munkanapon belül érvényesített csereigény esetén a jótállásra kötelezett nem hivatkozhat aránytalan többletköltségre, hanem köteles a tartós fogyasztási cikket kicserélni, feltéve, hogy a meghibásodás a rendeltetészerű használatot akadályozza (és a csere nem lehetetlen).

3.16. A rögzített bekötésű, illetve a 10kg-nál súlyosabb, vagy tömegközlekedési eszközön kézi csomagként nem szállítható fogyasztási cikket – járművek kivételével – az üzemeltetés helyén kell megjavítani. Ha a javítás az üzemeltetés helyén nem végezhető el, a le- és felszerelésről, valamint az el- és visszaszállításáról az értékesítő vállalkozás, vagy – a javítószolgálatnál közvetlenül érvényesített kijavítási igény esetén – a javítószolgálat gondoskodik.

3.17. A fogyasztó a hiba felfedezését követően kérelem nélkül, legkésőbb a felfedezéstől számított 2 hónapon belül köteles a hibát közölni. A közlés késedelméből eredő kárt a jogosult (fogyasztó) felelős. A bejelentés kapcsán kérjük vegye figyelembe, hogy a jótállási igény kizárólag a jótállási határidőben érvényesíthető, és a jótállási határidő elmulasztása – a fenti 3.2. pont utolsó mondatában foglalt, tartós fogyasztási cikkre vonatkozó kivétellel - jogvesztéssel jár! Ha a jótállásra kötelezett jótállási kötelezettségének megfelelő határidőben nem tesz eleget, a jótállási igény a fogyasztó erre irányuló felhívásában tűzött megfelelő határidő eltelésétől számított 3 hónapon belül akkor is érvényesíthető bíróság előtt, ha a jótállási idő már eltelt. E határidő elmulasztása jogvesztéssel jár.

3.18. A jótállási kötelezettség teljesítésével kapcsolatosan felmerülő költségek a jótállás kötelezettjét terhelik.

3.19. A fogyasztónak a hibás árut a kijavítás vagy kicserélés érdekében a kötelezett rendelkezésére kell bocsátania. A kijavítást vagy kicserélést – a dolog tulajdonságaira és a jogosult által elvárható rendeltetésére figyelemmel megfelelő határidőn belül, a fogyasztó érdekeit kímélve kell elvégezni. A javítási- vagy csereigény esetén törekedni kell arra, hogy a javítás vagy csere időtartama a 15 napot meghaladja, akkor legkésőbb a 15. napon tájékoztatni kell a fogyasztót a javítás vagy a csere várható időtartamáról. A tájékoztatás a fogyasztó előzetes hozzájárulása esetén elektronikus úton, vagy a fogyasztó általi átvétel igazolására alkalmas más módon történik.

3.20. Nem tartozik jótállás alá a hiba és a jótállásra kötelezett mentesül a jótállási kötelezettség alól, ha bizonyítja, hogy a hiba oka a vállalkozás által történt teljesítést (termék fogyasztó részére történő átadását) követően keletkezett, így például ha a hibát a termék nem rendeltetészerű használat, használati útmutató figyelmen kívül hagyása, helytelen szállítás vagy tárolás, leejtés, rongálás, elemi kár, készüléken kívülálló ok (pl. hálózati feszültség megengedettnél nagyobb ingadozása) • fogyasztó (vagy más, az értékesítő vállalkozástól független személy) által történt szakszerűtlen üzembe helyezés (feltéve, hogy a szakszerűtlen üzembe helyezés nem a használati-kezelési útmutató hibájára vagy hiányára vezethető vissza) • illetéktelen átalakítás, beavatkozás, nem hivatalos szervíz által végzett szakszerűtlen javítás • fogyasztó feladatát képező karbantartási munkák elmulasztása • normál, természetes elhasználódásra visszavezethető (pl. elem lemerülése) vagy üzemserű kopásnak tulajdonítható meghibásodás okozta. Ha a dolog meghibásodásában a jogosultat (fogyasztót) terhelő karbantartási kötelezettség elmulasztása is közrehatott, a jótállási kötelezettség teljesítésével felmerülő költségeket közrehatása arányában a jogosult köteles viselni, ha a dolog karbantartására vonatkozó ismeretekkel rendelkezett, vagy ha a kötelezett e tekintetben tájékoztatási kötelezettségének eleget tett.

3.21. Hibás teljesítés esetén a fogyasztó – a jótállástól függetlenül - a jogszabály szerinti kellékszavatossági jogok (Ptk. 6:159. § - 6:167.§; a fogyasztó és vállalkozás közötti, az áruk adásvételére, valamint a digitális tartalom szolgáltatására és digitális szolgáltatások nyújtására irányuló szerződések részletes szabályairól szóló 373/2021. (VI.30.) Korm. rendelet) gyakorlása terítésmentesen megilleti, a fogyasztót megilletik továbbá termékszavatossági jogosultságok (Ptk. 6:168.§ - 6:170.§) is. A jótállás nem érinti továbbá a fogyasztónak a hibás teljesítésből eredő jogszabály szerinti kártérítési jogait sem (Ptk. 6:174.§).

3.22. Tájékoztatjuk, hogy a fogyasztóvédelmi törvényben meghatározott fogyasztói jogvita bíróságon kívüli rendezése érdekében Ön a vármegyei (fővárosi) kereskedelmi és iparkamarák által működtetett békéltető testület eljárását is kezdeményezheti (a békéltető testületek elérhetősége és további tájékoztatás: <https://bekeltetes.hu/index.php?id=testuletek>, és https://fogyasztovedelem.kormany.hu/#/bekelteto_testuletek_elerhetosegei_2).

4. Önkéntes jótállás fogyasztók számára

4.1. A FAST HUNGARY Kft. (2310 Szigetszentmiklós, Kántor út 10.) mint a termék magyarországi forgalmazója a Polgári Törvénykönyv szerinti fogyasztó és vállalkozás közötti szerződés keretében újonnan eladott minden termékre (a termék áráról függetlenül) önkéntes jótállást vállal 24 hónapig, míg az elemek kivételével a tartozékokra és alkatrészekre (pl. akkumulátor) vonatkozóan 12 hónapig. A jótállási határidő a fogyasztási cikk fogyasztó részére történő átadása, vagy ha az üzembe helyezést a vállalkozás vagy annak megbízottja végzi, az üzembe helyezés napjával kezdődik. Ha a fogyasztó a fogyasztási cikket az átadástól számított hat hónapon túl helyzeteti üzembe, akkor a jótállási határidő kezdő időpontja a fogyasztási cikk átadásának napja. Az elemekre a FAST HUNGARY Kft. által önként vállalt jótállás nem terjed ki.

Az önkéntes jótállást a FAST HUNGARY Kft. mint forgalmazó a jelen jótállási jegyben foglaltak szerint biztosítja, figyelemmel a 373/2021. (VI.30.) Korm.rendelet 16.§-ának vonatkozó rendelkezéseire is.

4.2. A jótállási igény érvényesítése érdekében kérjük forduljon a FAST HUNGARY Kft.-hez a lent megadott elérhetőségeken.

4.3. Az áru jótállási időn belüli meghibásodása esetén a fogyasztó jótállási igényként - választása szerint - a hibás termék kijavítását vagy kicserélését követelheti, kivéve, ha a választott igény teljesítése lehetetlen, vagy ha az a kötelezettnek másik jótállási igény teljesítésével

összehasonlítva aránytalan többletköltséget eredményezne, figyelembe véve a szolgáltatott dolog hibátlan állapotban képviselt értékét, a szerződésszegés súlyát és a jótállási igény teljesítésével a fogyasztónak okozott érdeksérelemt. A fogyasztó a választott jogáról másira térhet át. Az áttéréssel okozott költséget köteles a jótállási igény kötelezettjének megfizetni, kivéve, ha az áttérésre a jótállásra kötelezett adott okot, vagy az áttérés egyébként indokolt volt.

Ha a kijavítás vagy kicserélés olyan áru eltávolítását teszi szükségessé, amelyet az áru jellegének és céljának megfelelően – a hiba felismerhetővé válása előtt – üzembe helyeztek, akkor a kijavításra vagy kicserélésre vonatkozó kötelezettség magában foglalja a nem megfelelő áru eltávolítását és a csereként szállított vagy kijavított áru üzembe helyezését vagy az eltávolítás, illetve üzembe helyezés költségeinek viselését.

4.4. Egyebekben az önkéntes jótállásra a jótállási jegy fenti 3.3., 3.5., 3.9., 3.17., 3.18., 3.19., 3.20., 3.21., 3.22. pontjai alkalmazandók.

4.5. Az önkéntes jótállás nem érinti az új tartós fogyasztási cikkekre vonatkozó jótállás (kötelező jótállás) keretében érvényesíthető fogyasztói jogokat. Az új tartós fogyasztási cikkek felsorolását a kötelező jótállás alá tartozó tartós fogyasztási cikkek körének meghatározásáról szóló 10/2024. (VI.28.) IM rendelet tartalmazza.

Tisztelt Fogyasztó!

Köszönjük, hogy termékünket választotta. Cégünk és szervizünk elérhetősége:

FAST HUNGARY Kft. H-2310 Szigetszentmiklós, Kántor út 10. Tel.: 06-23-330-905; 06-23-330-830; Fax: 06-23-330-827, E-mail: szerviz@fasthungary.hu

A kereskedő tölti ki

Termék megnevezése:..... Vételár:

Típus:..... Gyártási szám:

Vásárlást igazoló bizonylat száma:.....

Szerződéskötés időpontja:

Az átadás időpontja: 20.....hó.....nap. Az üzembe helyezés időpontja: 20.....hó.....nap

Kereskedő bélyegzője: Kereskedő aláírása:

Kereskedő címe:

Javítás esetén alkalmazandó

A kereskedő vagy szerviznél történő közvetlen bejelentés esetén a szerviz tölti ki

1. kijavítási igény

A jótállási igény bejelentésének időpontja:

Javításra átvétel időpontja:.....

Hiba oka:.....

Javítás módja:.....

A termék fogyasztó részére való visszaadásának időpontja:.....

Szerviz pecsétje:

Kereskedő pecsétje:

2. kijavítási igény

A jótállási igény bejelentésének időpontja:

Javításra átvétel időpontja:.....

Hiba oka:.....

Javítás módja:.....

A termék fogyasztó részére való visszaadásának időpontja:.....

Szerviz pecsétje:

Kereskedő pecsétje:

3. kijavítási igény

A jótállási igény bejelentésének időpontja:

Javításra átvétel időpontja:.....

Hiba oka:.....

Javítás módja:.....

A termék fogyasztó részére való visszaadásának időpontja:.....

Szerviz pecsétje:

Kereskedő pecsétje:

Kicserélés esetén alkalmazandó

A jótállási igény kicseréléssel került rendezésre.

A csere időpontja:

Kereskedő bélyegzője:

Szerviz bélyegzője:

Kicserélés esetén alkalmazandó

A jótállási igény kicseréléssel került rendezésre.

A csere időpontja:

Kereskedő bélyegzője:

Szerviz bélyegzője:

Tisztelt Fogyasztó!

Köszönjük, hogy termékünket választotta. Cégünk és szervizünk elérhetősége:

FAST Hungary Kft. H-2310 Szigetszentmiklós, Kántor út 10. Tel.: 06-23-330-905; 06-23-330-830;Fax: 06-23-330-827, E-mail: szerviz@fasthungary.hu

2024. július

1. Instrukcje bezpieczeństwa

Aby prawidłowo korzystać z urządzenia, należy dokładnie przeczytać niniejszą instrukcję obsługi i zachować ją do wglądu. Sprzedając lub przekazując urządzenie innej osobie należy dołączyć do niego kompletną dokumentację, z niniejszą instrukcją włącznie.



Symbol błyskawicy w trójkącie równoramiennym ostrzega o niebezpiecznym napięciu w urządzeniu, stwarzającym ryzyko porażenia prądem elektrycznym



Symbol wykrzyknika w trójkącie równoramiennym zwraca uwagę na ważne instrukcje dot. eksploatacji, zawarte w dokumentacji urządzenia

UWAGA

RYZIKO PORAŻENIA PRĄDEM ELEKTRYCZNYM — NIE OTWIERAĆ!

W CELU ZMNIEJSZENIA RYZYKA PORAŻENIA PRĄDEM NIE NALEŻY ZDEJMOWAĆ OSŁONY (TYLNEJ STRONY URZĄDZENIA). WEWNĄTRZ URZĄDZENIA NIE ZNAJDUJĄ SIĘ ŻADNE ELEMENTY WYMIENIALNE PRZEZ UŻYTKOWNIKA. NAPRAW DOKONYWAĆ W AUTORYZOWANYM SERWISIE.

OSTRZEŻENIE:

Aby uniknąć ryzyka pożaru lub porażenia prądem elektrycznym, nie wolno wystawiać urządzenia na działanie deszczu lub wilgoci. Baterie nie mogą być wystawione na działanie wysokiej temperatury, np. światła słonecznego, ognia itp.



Ten symbol oznacza, że urządzenie posiada podwójną izolację pomiędzy niebezpiecznym napięciem sieciowym i częściami dostępnymi dla użytkownika. **Podczas serwisowania należy używać tylko identycznych części zamiennych.**

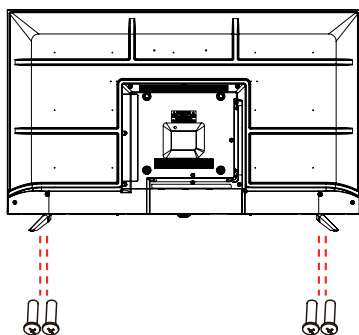
- Nie należy pozostawiać nieruchomego obrazu na panelu LCD dłużej niż przez 2 godziny. Mogłoby dojść do uszkodzenia panelu,
- Wyświetlacze LCD są produkowane przy zastosowaniu technologii wysokiej precyzji, aby zapewnić dokładne odwzorowanie obrazu. Od czasu do czasu na ekranie może pojawić się kilka nieaktywnych punktów, jak np. stały punkt czerwony, niebieski, zielony lub czarny (do 0,001% ogólnej liczby punktów wyświetlacza). Nie ma to wpływu na właściwości i wydajność urządzenia.

2. Instalacja podstawki

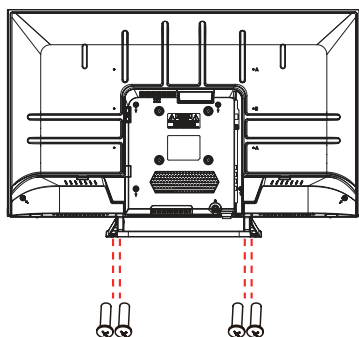
Do zamocowania podstawki należy użyć dostarczonych lub zalecanych śrub.

Upewnij się, że wsporniki są prawidłowo zamocowane, aby telewizor był stabilny. Następnie podłącz telewizor do sieci elektrycznej

Model: SLE XX803B i SLE XX830MB



Model: SLE XX860B



3. Zasilanie telewizora

Do zasilania telewizora można użyć zasilacza sieciowego 100-240V~ AC lub zasilacza 12 V. **ZAWSZE** podłączaj tylko **JEDEN** kabel. Przed podłączeniem drugiego kabla

należy wyłączyć telewizor i odłączyć poprzedni kabel. Nie używaj zapasowych źródeł zasilania.

Instrukcje dotyczące zasilania 12 V:

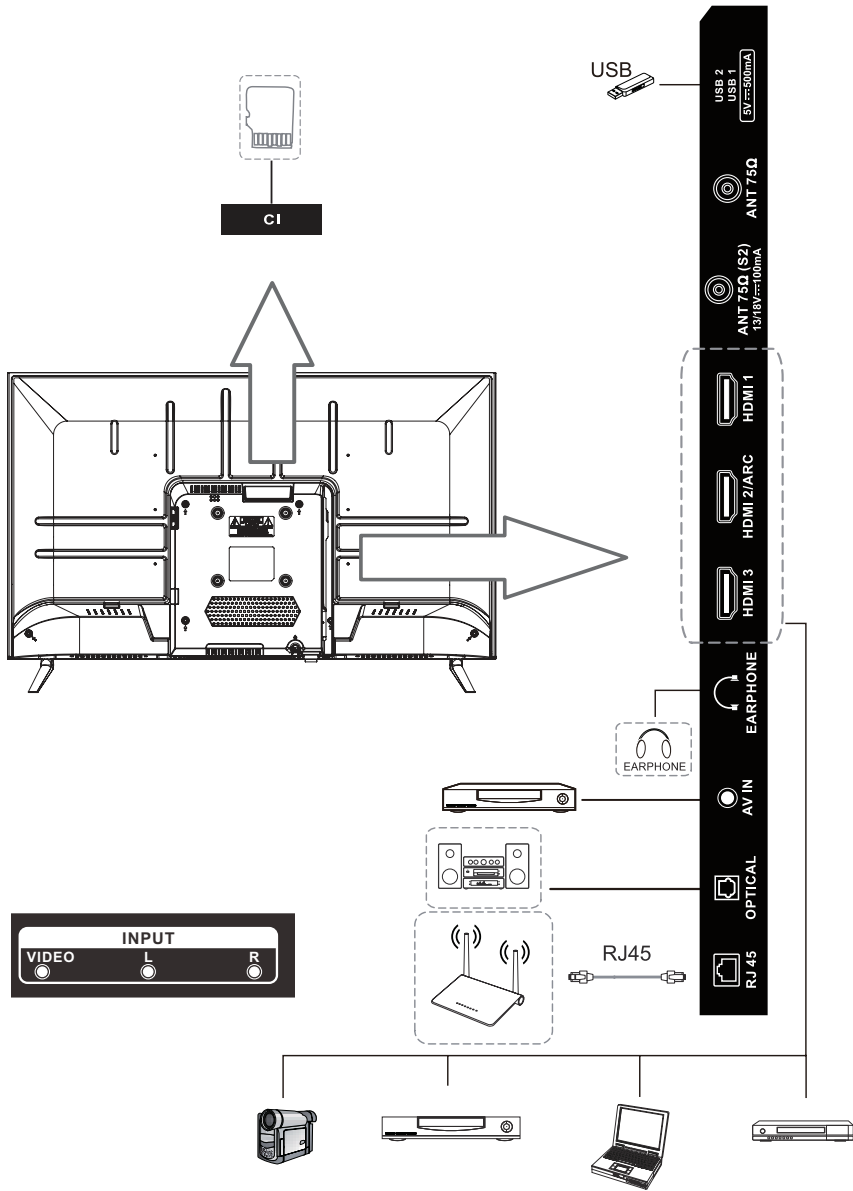
Można użyć dołączonego adaptera samochodowego CL do pokładowych gniazd 12 V z wymiennym bezpiecznikiem rurkowym i koncentrycznym złączem zasilania (5,5/2,1 mm). Styki i miękkie zakończenia kabla zasilającego powinny być zawsze czyste i wolne od ryzyka „złamania”. Należy zapewnić prawidłowe napięcie zasilania w zakresie 11-14,4 V. Należy pamiętać, że telewizor włączony przez długi czas może rozładować akumulator do tego stopnia, że nie będzie w stanie np. uruchomić samochodu.

















4. Wkładanie baterii

Otwórz pokrywę komory na baterie. Włóż do podstawowego (na podczerwień) pilota dwie baterie AAA. Zamontuj osłonę z powrotem. Włóż dwie baterie AA do kontrolera Magie (tylko modele UHD).

5. Złącza TV



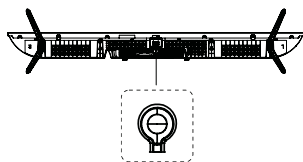
6. Zdalne sterowanie

POWER	: włączenie/wyłączenie zasilania.
TV/RAD	: Przetaczanie na TV lub radio.
	: Wyszukiwanie.
SUBTITLE	: Włączanie/wyłączanie napisów.
	: Wejść do menu szybkich ustawień
	: Wybór źródła wejścia.
0-9	: Przyciski numeryczne.
LIST	: Lista kanałów.
...	: Wyświetla dodatkowe czynności.
	: Ustawienie głośności.
	: Przetaczanie kanałów.
AD	: Włączanie i wyłączanie funkcji AD.
GUIDE	: Wyświetlanie programu telewizyjnego.
	: Wyciszenie dźwięku.
	: Odtwarzanie.
	: Wyświetla menu główne.
II	: Pauza.
BACK	: Powrót do poprzedniego kroku.
EXIT	: Zamknięcie menu.
	: Wybiera aktualnie podświetloną opcję.
	: Użyj przycisków W PRAWO/W _EWO/W GÓRĘ/W DÓŁ, aby poruszać się po menu.
TEXT	: Otworzenie telegazety.
T.OPT	: Otwarcie menu funkcji teletekstu.
MOVIES	: Wyszukiwanie filmów
REC	: Rozpoczęcie nagrywania.
	: Rozpoczęcie odtwarzania na żywo.
	: uruchomienie aplikacji Netflix.
	: uruchomienie aplikacji Prime video.
	: Odpowiada różnym funkcjom kolorów w menu lub telegazecie.



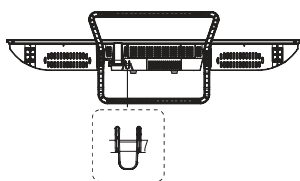
7. Sterowanie w telewizorze

Model SLE XX803B i SLE XX830MB



 : Włączanie/wyłączanie TV

Model SLE XX860B



 : Włączanie/wyłączanie TV

8. Po pierwszym włączeniu telewizora

Po pierwszym włączeniu telewizora pojawi się ekran powitalny, na którym można wybrać język i kraj. Następnie wybierz źródło sygnału przeprowadź strojenie wstępnie zgodnie z instrukcjami wyświetlanymi na ekranie.

9. Dołączone akcesoria

- Podstawowy pilot zdalnego sterowania
- Krótki przewódnik
- 2 baterie AAA
- Podstawka i śruby mocujące
- Magiczny pilot z bateriami (dla modeli SLE XXQ860B)

10. Odtwarzanie z dysków USB

Podłącz urządzenie USB. Naciśnij przycisk HOME na pilocie. Otwórz aplikację Photo & Video. Wybierz żądane urządzenie pamięci masowej. Wybierz i wyświetl żądane zdjęcie lub film. Kompatybilność ze wszystkimi urządzeniami USB nie jest

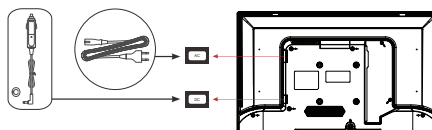
gwarantowana. Należy zastosować system plików FAT32, jedna partycja, bez ochrony. Formatowanie trwale usuwa całą zawartość urządzenia pamięci masowej! Najpierw należy przetestować szybkość i niezawodność każdego urządzenia USB. W wypadku niezadowolających wyników należy wymienić je na inne (szybsze). Szybkość urządzenia pamięci masowej USB jest podstawowym warunkiem niezawodnego nagrywania i działania funkcji przesunięcia czasowego.

Obsługiwane formaty USB

Wideo: AVI, MP4, MPG, MKV, MOV, DAT, VOB
Audio: MP3, WAV, OGG, FLAG
Zdjęcia: JPEG, JPG, PNG

11. Podłącz źródło zasilania (dowolna opcja)

1. Podłącz przewód zasilający Form 8 do wejścia AC w telewizorze, a drugi koniec do gniazdka 100-240V~ AC.
2. Podłącz jeden koniec ładowarki samochodowej do złącza wejściowego prądu stałego w telewizorze, a drugi koniec do źródła prądu stałego 12 V. Gdy wskaźnik LED zaświeci się na czerwono, telewizor znajduje się w trybie gotowości.



12. Pełne brzmienie instrukcji obsługi

Pełna instrukcja obsługi dostępna jest na stronie www.sencor.com lub bezpośrednio w telewizorze.

Bluetooth	Wersja	5.0
	Moc maksymalna nadajnika	100 mW przy 2,4 GHz – 2,4835 GHz
WiFi	Pasma	2,4 i 5 GHz

WSKAZÓWKI I INFORMACJE DOTYCZĄCE GOSPODARKI ZUŻYTYM OPAKOWANIEM

Zużyty materiał opakowaniowy należy przekazać na miejsce wyznaczone w gminie do wyrzucania odpadu.

**UTYLIZACJA ZUŻYTYCH URZĄDZEŃ ELEKTRYCZNYCH I ELEKTRONICZNYCH**

Ten symbol umieszczony na produkcie lub w jego dokumentacji przewodniej oznacza, że zużyte urządzenia elektryczne i elektroniczne nie mogą być wyrzucane wraz ze zwykłym odpadem domowym. W celu zapewnienia należytej utylizacji, odzysku i recyklingu tych wyrobów należy przekazać je do wyznaczonych składnic odpadów. W niektórych państwach Unii Europejskiej lub innych krajach europejskich można zwrócić produkt lokalnemu sprzedawcy przy zakupie nowego produktu będącego jego odpowiednikiem. Dzięki prawidłowej likwidacji tego produktu przyczyniasz się do zachowania cennych źródeł naturalnych i pomagasz zapobiegać jego negatywnemu wpływowi na środowisko naturalne i zdrowie ludzkie, co mogłoby być wynikiem nieprawidłowej likwidacji odpadów. Szczegółowych informacji udziela lokalny urząd lub najbliższy punkt skupu odpadów. Za nieprawidłową utylizację tego rodzaju odpadów mogą być nakładane kary zgodne z lokalnymi przepisami.

Dotyczy podmiotów gospodarczych z krajów Unii Europejskiej

Jeśli chcą Państwo likwidować urządzenia elektryczne i elektroniczne, prosimy o uzyskanie potrzebnych informacji od sprzedawcy lub dostawcy wyrobu.

Utylizacja wyrobów w krajach spoza Unii Europejskiej

Ten symbol obowiązuje w Unii Europejskiej. Jeśli chcesz zutylizować ten wyrób, uzyskaj potrzebne informacje dotyczące prawidłowego sposobu utylizacji od lokalnych urzędów lub od sprzedawcy.



FAST CR, a.s. oświadcza że typ urządzenia radiowego SLE 24S803B, SLE 24S830MB, SLE 32S803B, SLE 32S830MB, SLE 32QF860B i SLE 40QF860B spełnia wymogi dyrektywy 2014/53/UE.

Do zmian tekstu, designu i danych technicznych może dojść bez wcześniejszego uprzedzenia i zastrzegamy sobie prawo do wprowadzenia zmian.

SENCOR®

PL Warunki gwarancji

Karta gwarancyjna nie jest częścią pakietu urządzenia.

Produkt objęty jest 24 – miesięczną gwarancją, począwszy od daty zakupu przez klienta. Gwarancja jest ograniczona tylko do przedstawionych dalej warunków. Gwarancja obejmuje tylko produkty zakupione w Polsce i jest ważna tylko na terytorium Rzeczypospolitej Polskiej. Gwarancja obejmuje tylko produkty funkcjonujące w warunkach gospodarstwa domowego (nie dotyczy produktów oznaczonych jako „Professional”). Zgłoszenia gwarancyjne można dokonać w autoryzowanej sieci serwisowej lub w sklepie, gdzie produkt został nabyty. Użytkownik jest zobowiązany zgłosić usterkę niezwłocznie po jej wykryciu, a najpóźniej w ostatnim dniu obowiązywania okresu gwarancyjnego. Użytkownik jest zobowiązany do przedstawienia i udokumentowania usterki. Tylko kompletne i czyste produkty (zgodnie ze standardami higienicznymi) będą przyjmowane do naprawy. Usterki będą usuwane przez autoryzowany punkt serwisowy w możliwie krótkim terminie, nieprzekraczającym 14 dni roboczych. Okres gwarancji przedłuża się o czas pobytu sprzętu w serwisie. Klient może ubiegać się o wymianę sprzętu na wolny od wad, jeżeli punkt serwisowy stwierdzi na piśmie, że usunięcie wady jest niemożliwe. Aby produkt mógł być przyjęty przez serwis, użytkownik jest zobowiązany dostarczyć oryginały: dowodu zakupu (paragon lub faktura), pobitej i wypełnionej karty gwarancyjnej, certyfikatu instalacji (niektóre produkty).

Gwarancja zostaje unieważniona, jeśli:

- usterka była widoczna w chwili zakupu;
- usterka wynika ze zwykłego użytkowania i zużycia;
- produkt został uszkodzony z powodu złej instalacji, niezastosowania się do instrukcji obsługi lub użytkowania niezgodnego z przeznaczeniem;
- produkt został uszkodzony z powodu złej konserwacji lub jej braku;
- produkt został uszkodzony z powodu zanieczyszczenia, wypadku lub okoliczności o charakterze sił wyższych (powódź, pożar, wojny, zamieszki itp.);
- produkt wykazuje złe działanie z powodu słabego sygnału, zakłóceń elektromagnetycznych itp.;
- produkt został uszkodzony mechanicznie (np. Wyłamany przycisk, upadek, itp.);
- produkt został uszkodzony z powodu użycia niewłaściwych materiałów eksploatacyjnych, nośników, akcesoriów, baterii, akumulatorów itp. lub z powodu użytkowania w złych warunkach (temperatura, wilgotność, wstrząsy itp.);
- produkt był naprawiany lub modyfikowany przez nieautoryzowany personel;
- użytkownik nie jest w stanie udowodnić zakupu (nieczytelny paragon lub faktura), dane na przedstawionych dokumentach są inne niż na urządzeniu;
- produkt nie może być zidentyfikowany ze względu na uszkodzenie numeru seryjnego lub plomby gwarancyjnej.

Sprzęt marki Sencor serwisuje **Centralny Serwis FAST Poland Sp. z o.o.** Okres gwarancji wynosi 24 miesiące dla użytkownika domowego, dla firm i instytucji ulega skróceniu do 12 miesięcy od daty zakupu. Prosimy o sprawdzenie szczegółów procedury reklamacyjnej na stronie internetowej <https://www.sencor.pl/serwis> lub kontakt telefoniczny.

Adres producenta:

FAST ČR, a.s., U Sanitatu 1621, Říčany CZ-251 01

Distributor:

FAST POLAND SP. Z O.O., Kwietniowa 36, 05-090 Wypędy, Poland, tel: +48 22 102 16 90,
e-mail: biuro@fastpoland.pl, www.fastpoland.pl

Autoryzowany serwis:

FAST POLAND SP. Z O.O., Kwietniowa 36, 05-090 Wypędy, Poland, tel: +48 22 102 16 90,
e-mail: serwis@fastpoland.pl, www.fastpoland.pl

Językiem oryginalnej wersji instrukcji jest język czeski, pozostałe wersje językowe są tłumaczone.

Product Information Sheet

COMMISSION DELEGATED REGULATION (EU) 2019/2013 with regard to energy labelling of electronic displays

	Parameter	Parameter or value and precision	Unit
1.	Supplier's name or trademark.	SENCOR	
	Supplier's address.	-	
2.	Model identifier	SLE 32S803TCSB	
3.	Energy Efficiency Class for Standard Dynamic Range (SDR)	E	
4.	On mode power demand in SDR	26,0	W
5.	Energy Efficiency Class for High Dynamic Range (HDR)	F	
6.	On mode power demand in HDR, if implemented	28,0	W
7.	Off mode, power demand, if applicable	0,0	W
8.	Standby mode power demand, if applicable	0,5	W
9.	Networked standby mode power demand, if applicable	2,0	W
10.	Electronic display category	Television	
11.	Size ratio	16 : 9	
12.	Screen resolution	1 366 x 768	pixels
13.	Screen diagonal	80,0	cm
14.	Screen diagonal	32	inches
15.	Visible screen area	27,3	dm ²
16.	Panel technology used	LED LCD	
17.	Automatic Brightness Control (ABC) available	No	
18.	Voice recognition sensor available	No	
19.	Room presence sensor available	No	
20.	Image refresh frequency rate (default)	60	Hz
21.	Minimum guaranteed availability of software and firmware updates (from the date of end of the placement on the market)	8	Years
22.	Minimum guaranteed availability of spare parts (from the date of end of the placement on the market)	7	Years
23.	Minimum guaranteed product support	8	Years
	Minimum duration of the general guarantee offered by the supplier	2	Years
24.	Power supply type	Internal	
25.	External power supply (non standardized and included in the product box)		
	<i>i</i>	-	
	<i>ii</i>	Input voltage	- V
	<i>iii</i>	Output voltage	- V
26.	External standardised power supply (or suitable one if not included in the product box)		
	<i>i</i>	-	
	<i>ii</i>	Required output voltage	- V
	<i>iii</i>	Required delivered current (minimum)	- A
	<i>iv</i>	Required current frequency	- Hz

Product Information Sheet

COMMISSION DELEGATED REGULATION (EU) 2019/2013 with regard to energy labelling of electronic displays

	Parameter	Parameter or value and precision	Unit
1.	Supplier's name or trademark.	SENCOR	
	Supplier's address.	-	
2.	Model identifier	SLE 24S803B	
3.	Energy Efficiency Class for Standard Dynamic Range (SDR)	E	
4.	On mode power demand in SDR	17,5	W
5.	Energy Efficiency Class for High Dynamic Range (HDR)	F	
6.	On mode power demand in HDR, if implemented	21,0	W
7.	Off mode, power demand, if applicable	0,0	W
8.	Standby mode power demand, if applicable	0,5	W
9.	Networked standby mode power demand, if applicable	2,0	W
10.	Electronic display category	Television	
11.	Size ratio	16 : 9	
12.	Screen resolution	1 366 x 768	pixels
13.	Screen diagonal	60,0	cm
14.	Screen diagonal	24	inches
15.	Visible screen area	15,3	dm ²
16.	Panel technology used	LED LCD	
17.	Automatic Brightness Control (ABC) available	No	
18.	Voice recognition sensor available	No	
19.	Room presence sensor available	No	
20.	Image refresh frequency rate (default)	60	Hz
21.	Minimum guaranteed availability of software and firmware updates (from the date of end of the placement on the market)	8	Years
22.	Minimum guaranteed availability of spare parts (from the date of end of the placement on the market)	7	Years
23.	Minimum guaranteed product support	8	Years
	Minimum duration of the general guarantee offered by the supplier	2	Years
24.	Power supply type	Internal	
25.	External power supply (non standardized and included in the product box)		
	<i>i</i>	-	
	<i>ii</i>	Input voltage	- V
	<i>iii</i>	Output voltage	- V
26.	External standardised power supply (or suitable one if not included in the product box)		
	<i>i</i>	-	
	<i>ii</i>	Required output voltage	- V
	<i>iii</i>	Required delivered current (minimum)	- A
	<i>iv</i>	Required current frequency	- Hz

Product Information Sheet

COMMISSION DELEGATED REGULATION (EU) 2019/2013 with regard to energy labelling of electronic displays

	Parameter	Parameter or value and precision	Unit
1.	Supplier's name or trademark.	SENCOR	
	Supplier's address.	-	
2.	Model identifier	SLE 24S830MB	
3.	Energy Efficiency Class for Standard Dynamic Range (SDR)	E	
4.	On mode power demand in SDR	17,5	W
5.	Energy Efficiency Class for High Dynamic Range (HDR)	F	
6.	On mode power demand in HDR, if implemented	21,0	W
7.	Off mode, power demand, if applicable	0,0	W
8.	Standby mode power demand, if applicable	0,5	W
9.	Networked standby mode power demand, if applicable	2,0	W
10.	Electronic display category	Television	
11.	Size ratio	16 : 9	
12.	Screen resolution	1 366 x 768	pixels
13.	Screen diagonal	60,0	cm
14.	Screen diagonal	24	inches
15.	Visible screen area	15,3	dm ²
16.	Panel technology used	LED LCD	
17.	Automatic Brightness Control (ABC) available	No	
18.	Voice recognition sensor available	No	
19.	Room presence sensor available	No	
20.	Image refresh frequency rate (default)	60	Hz
21.	Minimum guaranteed availability of software and firmware updates (from the date of end of the placement on the market)	8	Years
22.	Minimum guaranteed availability of spare parts (from the date of end of the placement on the market)	-	Years
23.	Minimum guaranteed product support	8	Years
	Minimum duration of the general guarantee offered by the supplier	2	Years
24.	Power supply type	Internal	
25.	External power supply (non standardized and included in the product box)		
	<i>i</i>	-	
	<i>ii</i>	Input voltage	- V
	<i>iii</i>	Output voltage	- V
26.	External standardised power supply (or suitable one if not included in the product box)		
	<i>i</i>	-	
	<i>ii</i>	Required output voltage	- V
	<i>iii</i>	Required delivered current (minimum)	- A
	<i>iv</i>	Required current frequency	- Hz

Product Information Sheet

COMMISSION DELEGATED REGULATION (EU) 2019/2013 with regard to energy labelling of electronic displays

	Parameter	Parameter or value and precision	Unit
1.	Supplier's name or trademark.	SENCOR	
	Supplier's address.	-	
2.	Model identifier	SLE 32S830MB	
3.	Energy Efficiency Class for Standard Dynamic Range (SDR)	E	
4.	On mode power demand in SDR	26,0	W
5.	Energy Efficiency Class for High Dynamic Range (HDR)	F	
6.	On mode power demand in HDR, if implemented	28,0	W
7.	Off mode, power demand, if applicable	0,0	W
8.	Standby mode power demand, if applicable	0,5	W
9.	Networked standby mode power demand, if applicable	2,0	W
10.	Electronic display category	Television	
11.	Size ratio	16 : 9	
12.	Screen resolution	1 366 x 768	pixels
13.	Screen diagonal	80,0	cm
14.	Screen diagonal	32	inches
15.	Visible screen area	27,3	dm ²
16.	Panel technology used	LED LCD	
17.	Automatic Brightness Control (ABC) available	No	
18.	Voice recognition sensor available	No	
19.	Room presence sensor available	No	
20.	Image refresh frequency rate (default)	60	Hz
21.	Minimum guaranteed availability of software and firmware updates (from the date of end of the placement on the market)	8	Years
22.	Minimum guaranteed availability of spare parts (from the date of end of the placement on the market)	7	Years
23.	Minimum guaranteed product support	8	Years
	Minimum duration of the general guarantee offered by the supplier	2	Years
24.	Power supply type	Internal	
25.	External power supply (non standardized and included in the product box)		
	<i>i</i>	-	
	<i>ii</i>	Input voltage	- V
	<i>iii</i>	Output voltage	- V
26.	External standardised power supply (or suitable one if not included in the product box)		
	<i>i</i>	-	
	<i>ii</i>	Required output voltage	- V
	<i>iii</i>	Required delivered current (minimum)	- A
	<i>iv</i>	Required current frequency	- Hz

Product Information Sheet

COMMISSION DELEGATED REGULATION (EU) 2019/2013 with regard to energy labelling of electronic displays

	Parameter	Parameter or value and precision	Unit
1.	Supplier's name or trademark.	SENCOR	
	Supplier's address.	-	
2.	Model identifier	SLE 32QF860B	
3.	Energy Efficiency Class for Standard Dynamic Range (SDR)	E	
4.	On mode power demand in SDR	26,0	W
5.	Energy Efficiency Class for High Dynamic Range (HDR)	F	
6.	On mode power demand in HDR, if implemented	28,0	W
7.	Off mode, power demand, if applicable	0,0	W
8.	Standby mode power demand, if applicable	0,5	W
9.	Networked standby mode power demand, if applicable	2,0	W
10.	Electronic display category	Television	
11.	Size ratio	16 : 9	
12.	Screen resolution	1 920 x 1 080	pixels
13.	Screen diagonal	80,0	cm
14.	Screen diagonal	32	inches
15.	Visible screen area	27,3	dm ²
16.	Panel technology used	QLED LCD	
17.	Automatic Brightness Control (ABC) available	No	
18.	Voice recognition sensor available	No	
19.	Room presence sensor available	No	
20.	Image refresh frequency rate (default)	60	Hz
21.	Minimum guaranteed availability of software and firmware updates (from the date of end of the placement on the market)	8	Years
22.	Minimum guaranteed availability of spare parts (from the date of end of the placement on the market)	7	Years
23.	Minimum guaranteed product support	8	Years
	Minimum duration of the general guarantee offered by the supplier	2	Years
24.	Power supply type	Internal	
25.	External power supply (non standardized and included in the product box)		
	<i>i</i>	-	
	<i>ii</i>	Input voltage	- V
	<i>iii</i>	Output voltage	- V
26.	External standardised power supply (or suitable one if not included in the product box)		
	<i>i</i>	-	
	<i>ii</i>	Required output voltage	- V
	<i>iii</i>	Required delivered current (minimum)	- A
	<i>iv</i>	Required current frequency	- Hz

Product Information Sheet

COMMISSION DELEGATED REGULATION (EU) 2019/2013 with regard to energy labelling of electronic displays

	Parameter	Parameter or value and precision	Unit
1.	Supplier's name or trademark.	SENCOR	
	Supplier's address.	-	
2.	Model identifier	SLE 40QF860B	
3.	Energy Efficiency Class for Standard Dynamic Range (SDR)	E	
4.	On mode power demand in SDR	36,0	W
5.	Energy Efficiency Class for High Dynamic Range (HDR)	F	
6.	On mode power demand in HDR, if implemented	39,0	W
7.	Off mode, power demand, if applicable	0,0	W
8.	Standby mode power demand, if applicable	0,5	W
9.	Networked standby mode power demand, if applicable	2,0	W
10.	Electronic display category	Television	
11.	Size ratio	16 : 9	
12.	Screen resolution	1 920 x 1 080	pixels
13.	Screen diagonal	101,0	cm
14.	Screen diagonal	40	inches
15.	Visible screen area	42,6	dm ²
16.	Panel technology used	QLED LCD	
17.	Automatic Brightness Control (ABC) available	No	
18.	Voice recognition sensor available	No	
19.	Room presence sensor available	No	
20.	Image refresh frequency rate (default)	60	Hz
21.	Minimum guaranteed availability of software and firmware updates (from the date of end of the placement on the market)	8	Years
22.	Minimum guaranteed availability of spare parts (from the date of end of the placement on the market)	7	Years
23.	Minimum guaranteed product support	8	Years
	Minimum duration of the general guarantee offered by the supplier	2	Years
24.	Power supply type	Internal	
25.	External power supply (non standardized and included in the product box)		
	<i>i</i>	-	
	<i>ii</i>	Input voltage	- V
	<i>iii</i>	Output voltage	- V
26.	External standardised power supply (or suitable one if not included in the product box)		
	<i>i</i>	-	
	<i>ii</i>	Required output voltage	- V
	<i>iii</i>	Required delivered current (minimum)	- A
	<i>iv</i>	Required current frequency	- Hz

#	CZ	SK	HU	PL
1	Název nebo ochranná známka dodávatele	Meno dodávateľa alebo jeho ochranná známka	A szállító neve vagy védjegye	Nazwa dostawcy lub znak towarowy
	Adresa dodávatele	Adresa dodávateľa	A szállító címe	Adres dostawcy
2	Identifikační značka modelu	Identifikačný kód modelu	modellazonosító	Identyfikator modelu
3	Třída energetické účinnosti u standardního dynamické ho rozsahu (SDR)	Trieda energetickej účinnosti pre štandardný dynamický rozsah (SDR)	Energiahatékonysági osztály szabványos dinamikatartomány (SDR) esetében	Klasa efektywności energetycznej dla standardowego zakresu dynamicznego (SDR)
4	Přiklon v zapnutém stavu v SDR	Přiklon v režime zapnutia pre SDR	A bekapcsolt üzemmód energiaigénye szabványos dinamikatartomány (SDR) esetében	Pobór mocy w trybie włączenia dla SDR
5	Třída energetické účinnosti v režimu výsoce dynamické ho rozsahu (HDR)	Trieda energetickej účinnosti pre vysoký dynamický rozsah (HDR)	Energiahatékonysági osztály nagy dinamikatartomány (HDR) esetében	Klasa efektywności energetycznej dla szerokiego zakresu dynamicznego (HDR)
6	Přiklon v zapnutém stavu v HDR, je-li k dispozici	Přiklon v režime zapnutia pre HDR, ak je k dispozícii	A bekapcsolt üzemmód energiaigénye nagy dinamikatartomány (HDR) megléte esetében	Pobór mocy w trybie włączenia dla HDR
7	Vypnutý stav, přiklon (v příslušných případech)	Přiklon v režime vypnutia, ak je k dispozícii	Energiaigény Kikapcsolt üzemmódban,(adott esetben)	Pobór mocy w trybie wyłączenia, w stosownych przypadkach
8	Přiklon v pohotovostním režimu (v příslušných případech)	Přiklon v režime pohotovosti, ak je k dispozícii	Energiaigény Keszenléti üzemmódban,(adott esetben)	Pobór mocy w trybie czuwania, w stosownych przypadkach
9	Přiklon v pohotovostním režimu při připojení na síť (v příslušných případech)	Přiklon v režime pohotovosti pri zapojení v sieti ak je k dispozícii	Energiaigény hatózatvezérelt készenléti üzemmódban,(adott esetben)	Pobór mocy w trybie czuwania przy podłączeniu do sieci, w stosownych przypadkach
10	Kategorie elektronického displeje	Kategória elektronického displeja	Elektronikus kijelző kategóriája	Kategoria wyświetlacza elektronicznego
11	Poměr stran	Pomer strán	Képarány	Format obrazu
12	Rozlišení obrazovky	Rozlíšenie obrazovky	Képernyőfelbontás	Rozdzielczość ekranu
13	Úhlopříčka obrazovky	Uhlopriečka zobrazovacej jednotky	Képtűlő	Przekątna ekranu
14	Úhlopříčka obrazovky	Uhlopriečka zobrazovacej jednotky	Képtűlő	Przekątna ekranu
15	Viditelná plocha obrazovky	Viditeľná plocha zobrazovacej jednotky	Látható kijelzőfelület	Widoczna powierzchnia ekranu
16	Použitá technologie panelů	Použitá technológia panelu	Alkalmazott paneltechnológia	Zastosowana technologia panelu
17	Dostupné automatické ovládní jasu (ABC)	K dispozícii je automatická regulácia jasu (ABC)	Automatikus fényérszabályozó (ABC) rendelkezésre áll	Dostępność funkcji automatycznej regulacji jasności (ABC)
18	Dostupný snímač pro rozpoznávání hlasu	K dispozícii je snímač rozpoznávania reči	Hangfelismerő érzékelő rendelkezésre áll	Dostępność czujnika rozpoznawania mowy
19	Dostupný detektor přítomnosti v místnosti	K dispozícii je snímač prítomnosti v miestnosti	Jelenlétérzékelő rendelkezésre áll	Dostępność czujników obecności w pomieszczeniu
20	Obnovovací frekvence obrazu (výchozí)	Obnovovací kmitočet obrazovky (predvolený)	Képráfrissítési frekvencia (alapértelmezett)	Częstotliwość odświeżania obrazu (domyślna)
21	Minimální zaručená dostupnost aktualizací softwaru a firmwaru (od date, kdy bylo ukončeno uvádění na trh)	Minimálna zaručená dostupnosť aktualizáci softvéru a firmvéru (od dátumu keď sa výrobok prestáva dodávať na trh)	A szoftver- és firmware- frissítések minimális garantált rendelkezésre állása (a forga lomba hozatal befejezésének időpontjától számítva)	Minimalna gwarantowana dostępność aktualizacji oprogramowania i oprogramowania układowego (od daty zakończenia wprowadzania do obrotu)
22	Minimální zaručená dostupnost náhradních dílů (od date, kdy bylo ukončeno uvádění na trh)	Minimálna zaručená dostupnosť náhradných dielov (od dátumu keď sa výrobok prestáva dodávať na trh)	A tartalék alkatrészek minimális garantált rendelkezésre állása (a forga lomba hozatal befejezésének időpontjától számítva)	Minimalna gwarantowana dostępność części zamiennych (od daty zakończenia wprowadzania do obrotu)

#	CZ	SK	HU	PL
23	Minimální zaručená podpora výrobku	Minimálna zaručená podpora výrobkov	Garanált termékátmogatlás minimális időtartama	Minimalne gwarantowane serwisowane produktu
	Minimální doba trvání obecné záruky nabízená dodavatelem	Minimálne trvanie celkovej záruky, ktorú ponúka dodávateľ	A szállító által vállalt általános jótállás minimális időtartama	Minimalny okres ogólnej gwarancji oferowanej przez dostawcę
24	Typ napájení	Typ zdroja napájania	A tápegység típusa	Typ zasilacza
25	Vnější napájecí zdroj (jiný než normalizovaný a součást balení výrobku)	Externý zdroj napájania (nenormalizovaný, súčasť balenia výrobku)	külső tápegység (nem szabványos, és a termékdobozban található)	zasilacz zewnętrzny (nieznormalizowany i dostarczony w opakowaniu z produktem)
	i	-	-	-
	ii	Vstupní napětí	Bemeneti feszültség	Napięcie wejściowe
	iii	Výstupní napětí	Kimeneti feszültség	Napięcie wyjściowe
26	Vnější normalizovaný napájecí zdroj (nebo vhodný zdroj tohoto typu, pokud není součástí balení výrobku)	Externý normalizovaný zdroj napájania (alebo vhodný zdroj, ak nie je súčasťou balenia výrobku)	szabványos külső tápegység (vagy annak megfelelő, ha a termékdoboznak nem része)	znormalizowany zasilacz zewnętrzny (lub odpowiedni zasilacz, jeżeli nie jest dostarczony w opakowaniu z produktem)
	i	-	-	-
	ii	Požadované výstupní napětí	Előírt kimeneti feszültség	Wymagane napięcie wyjściowe
	iii	Požadovaný dodávaný proud (minimální)	Előírt szállított áramerősség (minimum)	Wymagane natężenie prądu (minimalne)
	iv	Požadovaný kmitočet proudu	Előírt áramfrekvencia	Wymagana częstotliwość prądu

WARNING

Never place a television set in an unstable location. A television set may fall, causing serious personal injury or death. Many injuries, particularly to children, can be avoided by taking simple precautions such as:

1. Using cabinets or stands recommended by the manufacturer of the television set.
2. Only using furniture that can safely support the television set.
3. Ensuring the television set is not overhanging the edge of the supporting furniture.
4. Not placing the television set on tall furniture (for example, cupboards or bookcases). without anchoring both the furniture and the television set to a suitable support.
5. Not placing the television set on cloth or other materials that may be located between the television set and supporting furniture,
6. Educating children about the dangers of climbing on furniture to reach the television set or its controls.

If your existing television set is being retained and relocated, the same considerations as above should be applied.

Wall-mounted screw: 22-24inch M4, 28-70inch M6, 75inch M8

Note: don't hang at an angle to avoid the risk of falling off.

FAST ČR, a.s., U Sanitasu 1621, Říčany CZ-251 01