

VEVOR[®]

TOUGH TOOLS, HALF PRICE

Technical Support and E-Warranty Certificate www.vevor.com/support

Roof Solar Panel Mounting Bracket System

MODEL: SF-SS-SKU9

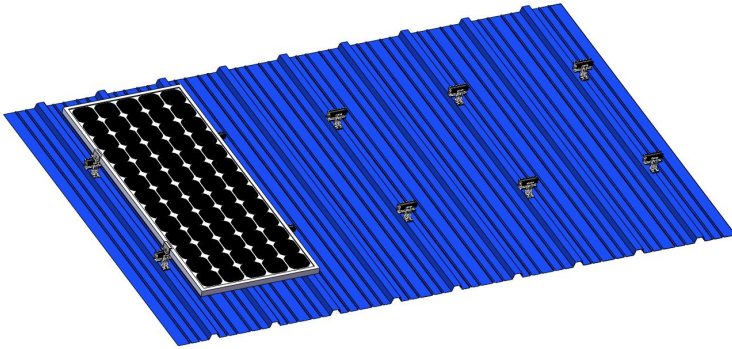
We continue to be committed to provide you tools with competitive price. "Save Half", "Half Price" or any other similar expressions used by us only represents an estimate of savings you might benefit from buying certain tools with us compared to the major top brands and does not necessarily mean to cover all categories of tools offered by us. You are kindly reminded to verify carefully when you are placing an order with us if you are actually Saving Half in comparison with the top major brands.

VEVOR®

TOUGH TOOLS, HALF PRICE

Multi-Panels Mount

MODEL:SF-SS-SKU9



Note:This product only includes solar panel support, solar panels need to be purchased by yourself.

NEED HELP? CONTACT US!

Have product questions? Need technical support? Please feel free to contact us:

Technical Support and E-Warranty Certificate
www.vevor.com/support

This is the original instruction, please read all manual instructions carefully before operating. VEVOR reserves a clear interpretation of our user manual. The appearance of the product shall be subject to the product you received. Please forgive us that we won't inform you again if there are any technology or software updates on our product.

Thank you very much for choosing this product.

Please read all of the instructions before using it. The information will help you achieve the best possible results.

Operation safety



WARNING:

Please read all instructions before using this product

It is the Owner's responsibility to ensure that all users of this product are fully aware of all warnings and precautions.

1. Assemble needs to follow these instructions. Incorrect assembly can be a hazard.
2. Safety goggles and work gloves should be worn during assembly.
3. Do not assemble when tired or when under the influence of alcohol, drugs or medication.
4. Weight capacity and other product capabilities apply to a properly and completely assembled product only.
5. Keep the assembly area clean and well-lit.
6. Keep bystanders out of the area during assembly.
7. This product is not a toy. Do not allow children to play with or approach this item.
8. Do not exceed the listed weight capacity. Tighten all knobs securely before applying load. Be aware of dynamic loading! The sudden load movement may briefly create an excess load, causing product failure.

Disclaimer & conditions of Use

Users of this Product must use this product at their own risk, and in no event shall the Seller, distributor or manufacturer be liable for indirect, incidental, derivative loss or damage or injury arising directly or indirectly from the use of this Product. For optimal safety and performance, all products must be properly installed and properly used. We do not accept responsibility for any improper use, alteration or installation.

Tools Needed (not included)

			
6mm hex key	Power tool	Socket wrench	String
			
Tape measure	Adjustable wrench	Marker pen	

Product introduction

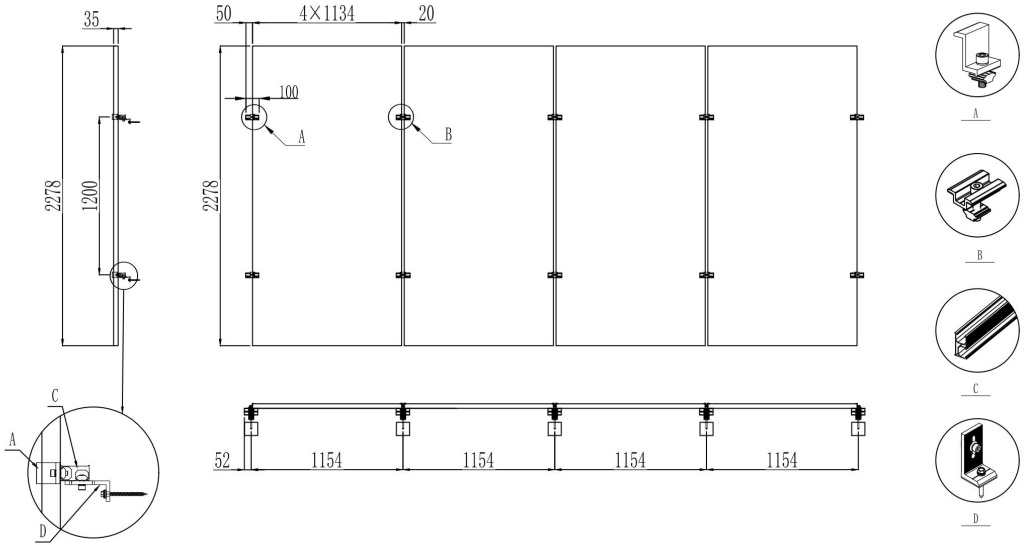
Model	SF-SS-SKU9
Main Material	Carbon steel
Product Size	100 x 65 x 80 mm
Maximum Bearing Capacity	150 lbs(68kg)
Application	Solar panel with frame thickness 35~40mm

NOTE: Please select the appropriate solar panel according to the product size.

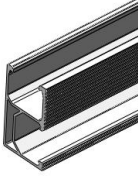
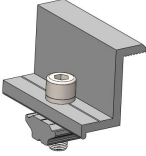
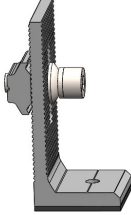
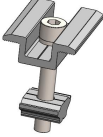

The following is the product size and assembly effect picture (for reference only.

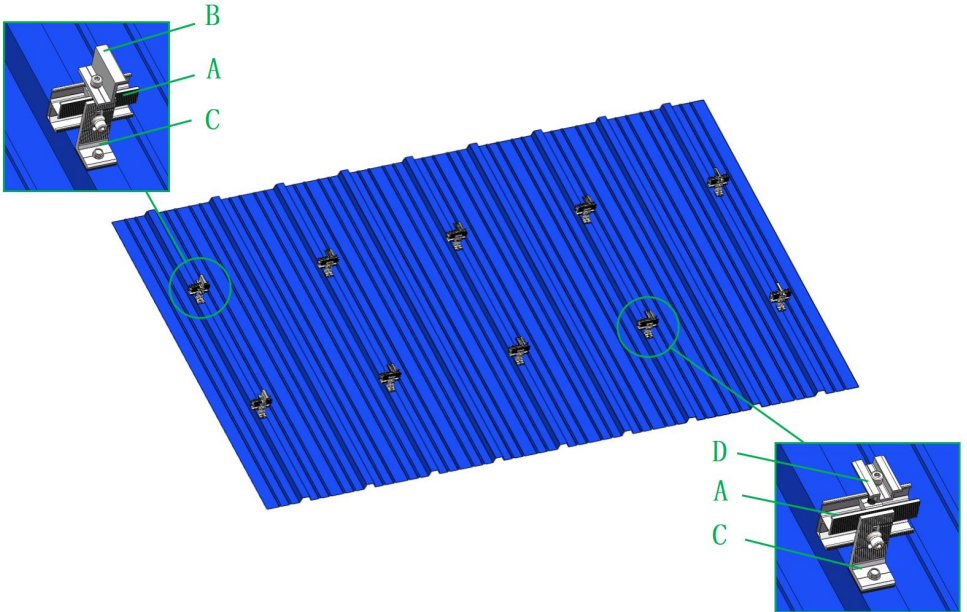
THESE PRODUCTS ARE SUITABLE FOR MOUNTING DIRECTLY ON THE ROOF

SF-SS-SKU9



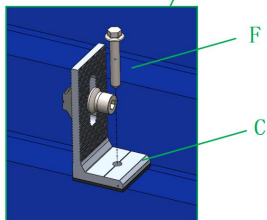
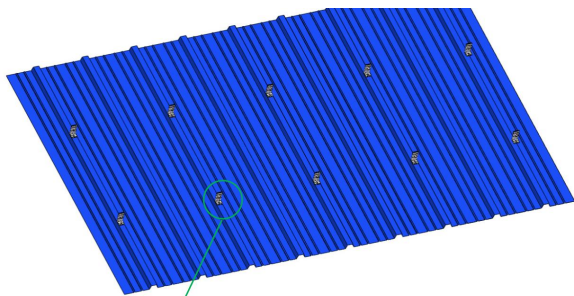
Part List

				
A (Solar support track)	B (Side press block assembly)	C (Track connector)	D (Intermediate block assembly)	E (Tapping screw)

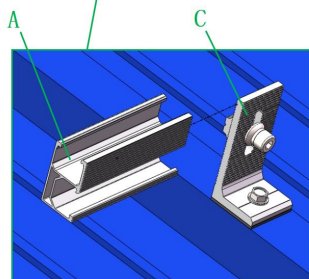
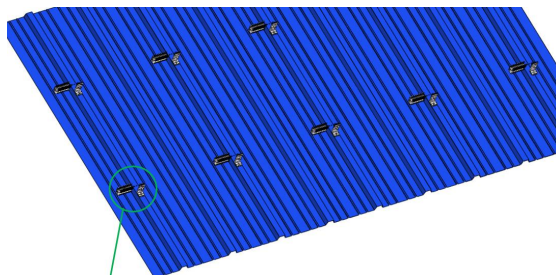


Assembly instructions

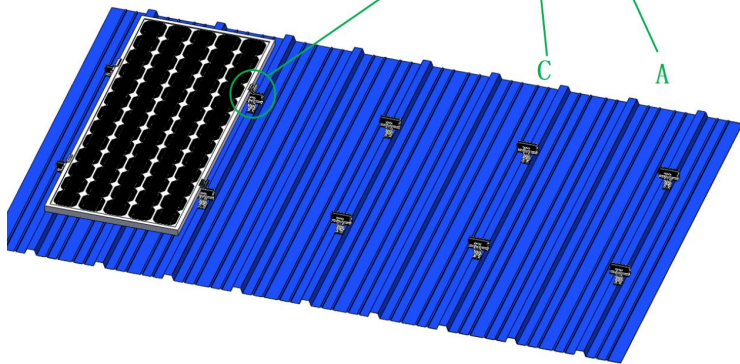
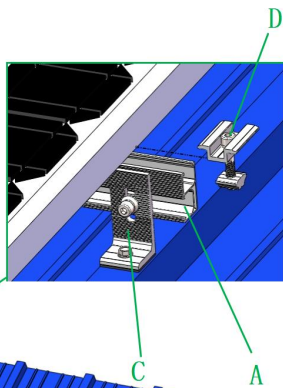
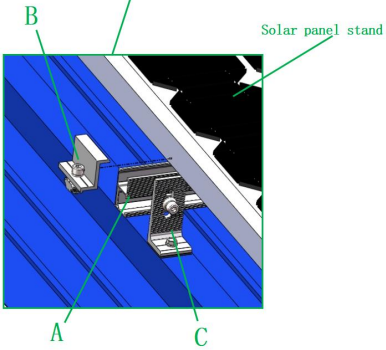
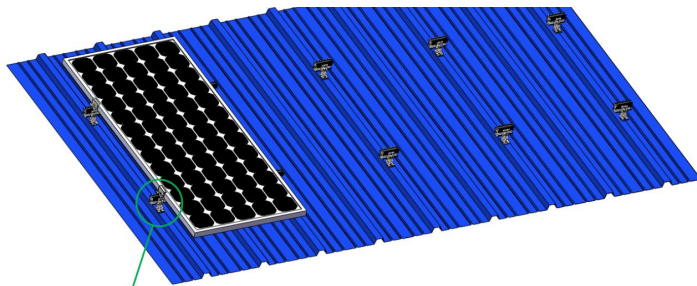
Step:1 Install the track connector C on the roof first



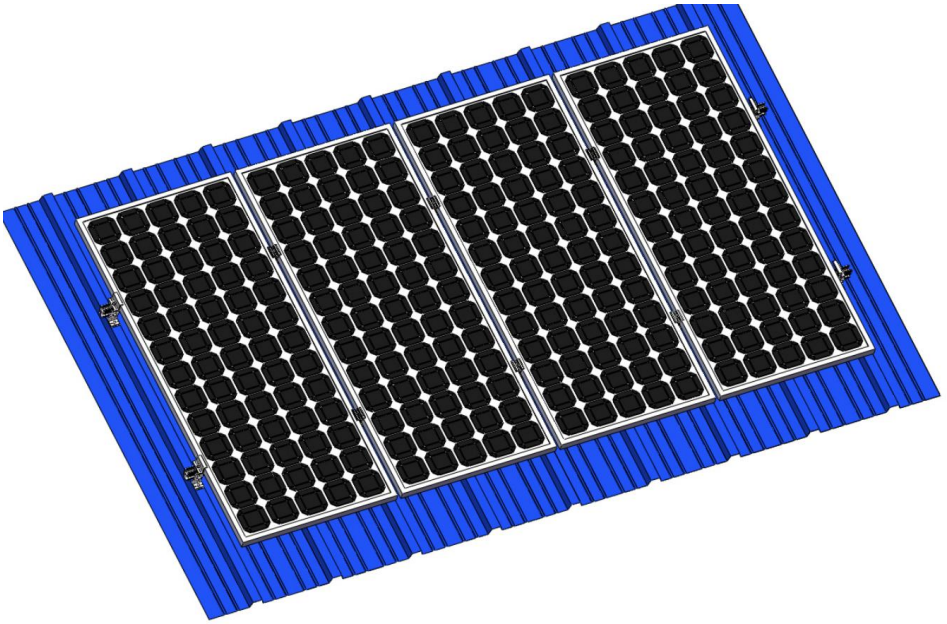
Step:2 Clamp the solar mounting rail into the rail connector



Step:3 Install the side pressure block assembly and the middle pressure block assembly



Step:4 Finished



Manufacturer: Shanghaimuxinmuyeyouxiangongsi

Address: Shuangchenglu 803nong11hao1602A-1609shi, baoshanqu, shanghai 200000 CN.

Imported to AUS: SIHAO PTY LTD. 1 ROKEVA STREETEASTWOOD NSW 2122 Australia

Imported to USA: Sanven Technology Ltd. Suite 250, 9166 Anaheim Place, Rancho Cucamonga, CA 91730

UK	REP
-----------	------------

YH CONSULTING LIMITED. C/O YH Consulting Limited Office 147, Centurion House, London Road, Staines-upon-Thames, Surrey, TW18 4AX

EC	REP
-----------	------------

E-CrossStu GmbH
Mainzer Landstr.69,
60329 Frankfurt am Main.

VEVOR[®]

TOUGH TOOLS, HALF PRICE

Technical Support and E-Warranty Certificate

www.vevor.com/support

VEVOR[®]

TOUGH TOOLS, HALF PRICE

Assistance technique et certificat de garantie électronique www.vevor.com/support

Système de support de montage de panneau solaire sur toit

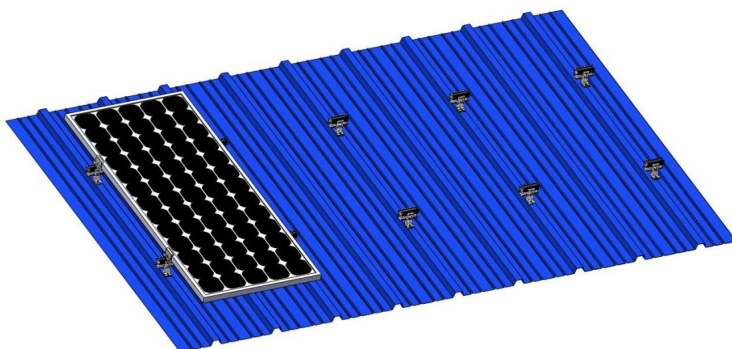
MODÈLE : SF-SS-SKU9

Nous continuons à nous engager à vous fournir des outils à des prix compétitifs. « Économisez la moitié », « Moitié prix » ou toute autre expression similaire utilisée par nous ne représente qu'une estimation des économies que vous pourriez réaliser en achetant certains outils chez nous par rapport aux grandes marques et ne couvre pas nécessairement toutes les catégories d'outils que nous proposons. Nous vous rappelons de bien vouloir vérifier soigneusement lorsque vous passez une commande chez nous si vous économisez réellement la moitié par rapport aux grandes marques.

VEVOR[®]
TOUGH TOOLS, HALF PRICE

Montage multi-panneaux

MODÈLE : SF-SS-SKU9



Remarque : ce produit comprend uniquement le support du panneau solaire, les panneaux solaires doivent être achetés par vous-même.

BESOIN D'AIDE? CONTACTEZ-NOUS!

Vous avez des questions sur nos produits ? Vous avez besoin d'assistance technique ?
N'hésitez pas

à nous contacter : Assistance technique et certificat de garantie
électronique www.vevor.com/support

Il s'agit de la notice d'utilisation d'origine. Veuillez lire attentivement toutes les instructions du manuel avant de l'utiliser. VEVOR se réserve le droit d'interpréter clairement notre manuel d'utilisation. L'apparence du produit dépend du produit que vous avez reçu. Veuillez nous excuser, nous ne vous informerons plus en cas de mise à jour technologique ou logicielle de notre produit.

Merci beaucoup d'avoir choisi ce produit.

Veuillez lire toutes les instructions avant de l'utiliser. Les informations vous aideront à obtenir les meilleurs résultats possibles.

Sécurité de fonctionnement



AVERTISSEMENT:

Veillez lire toutes les instructions avant d'utiliser ce produit

Il est de la responsabilité du propriétaire de s'assurer que tous les utilisateurs de ce produit sont pleinement conscient de tous les avertissements et précautions.

1. L'assemblage doit suivre ces instructions. Un assemblage incorrect peut être un danger.
2. Des lunettes de sécurité et des gants de travail doivent être portés pendant le montage.
3. Ne vous assemblez pas lorsque vous êtes fatigué ou sous l'influence de l'alcool, de drogues ou médicament.
4. La capacité de poids et les autres capacités du produit s'appliquent à un produit correctement et produit entièrement assemblé uniquement.
5. Gardez la zone de montage propre et bien éclairée.
6. Gardez les spectateurs hors de la zone pendant le montage.
7. Ce produit n'est pas un jouet. Ne laissez pas les enfants jouer avec ou s'approcher de cet article.
8. Ne dépassez pas la capacité de poids indiquée. Serrez fermement tous les boutons avant application de la charge. Soyez attentif à la charge dynamique ! Le mouvement soudain de la charge peut créer brièvement une charge excessive, provoquant une défaillance du produit.

Avis de non-responsabilité et conditions d'utilisation

Les utilisateurs de ce produit doivent utiliser ce produit à leurs propres risques et en aucun cas événement, le vendeur, le distributeur ou le fabricant sera responsable des dommages indirects, perte ou dommage accessoire ou dérivé ou blessure résultant directement ou indirectement de l'utilisation de ce produit. Pour une sécurité et des performances optimales, tous les produits doivent être correctement installés et utilisés correctement. Nous n'acceptons pas responsabilité pour toute utilisation, modification ou installation inappropriée.

Outils nécessaires (non inclus)

			
Clé Allen de 6 mm	Outil électrique	Clé à douille	Chaîne
			
Mètre ruban	Clé à molette	Stylo surligneur	

Présentation du produit

Modèle	SF-SS-SKU9
Matériau principal	Acier au carbone
Taille du produit	100 x 65 x 80 mm
Capacité de charge maximale	150 livres (68 kg)
Application	Panneau solaire avec cadre d'une épaisseur de 35 à 40 mm

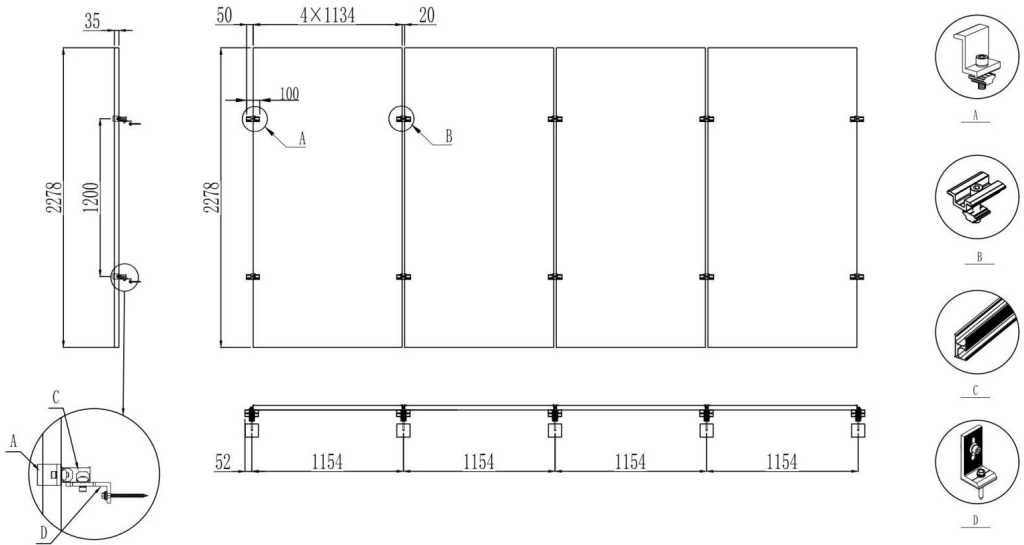
REMARQUE : Veuillez sélectionner le panneau solaire approprié en fonction la taille du produit.

Voici la taille du produit et l'image de l'effet d'assemblage

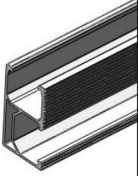
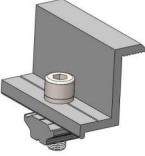
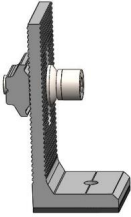


(pour référence seulement.

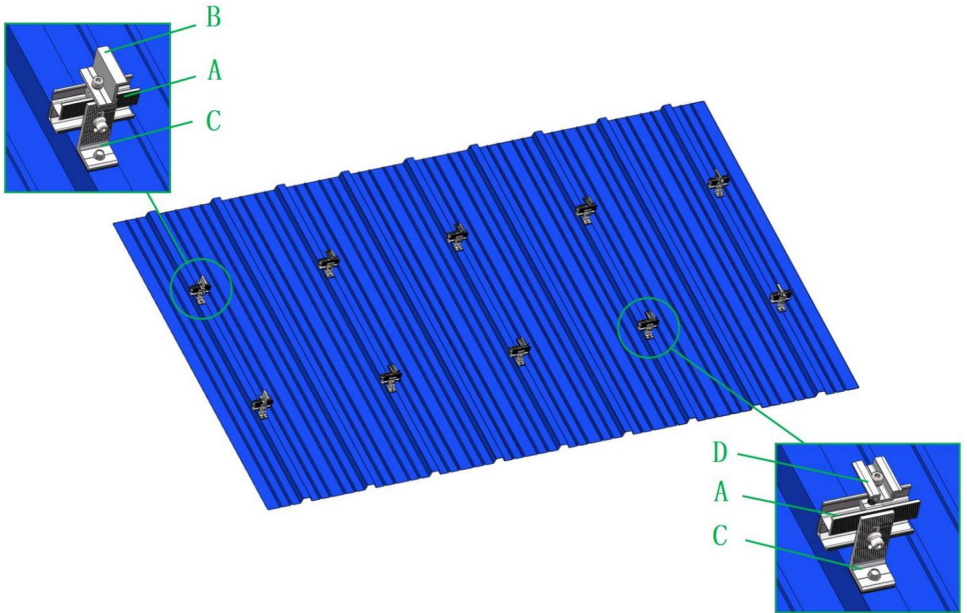
**CES PRODUITS SONT ADAPTÉ AU MONTAGE DIRECT
SUR LE TOIT**

SF-SS-SKU9



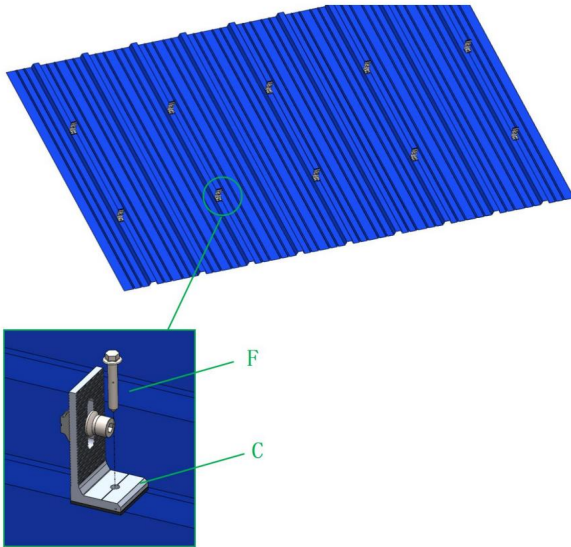
Liste des pièces

				
A(solaire soutien piste)	B (Pression latérale bloc assemblée)	C (connecteur de voie)	D(Intermédiaire assemblage de blocs)	E (vis autotaraudeuse)

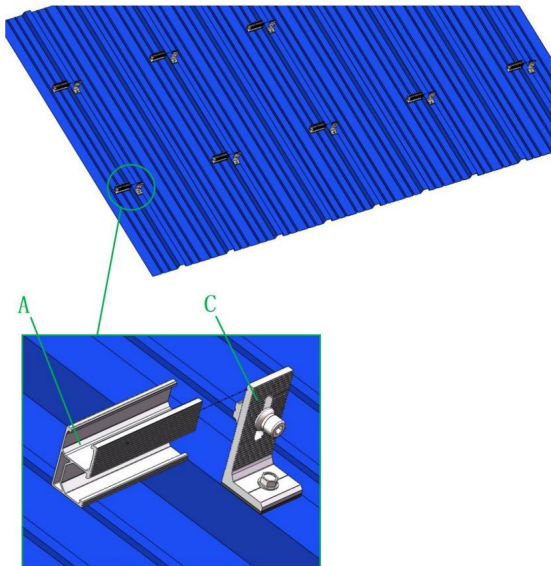


Instructions de montage

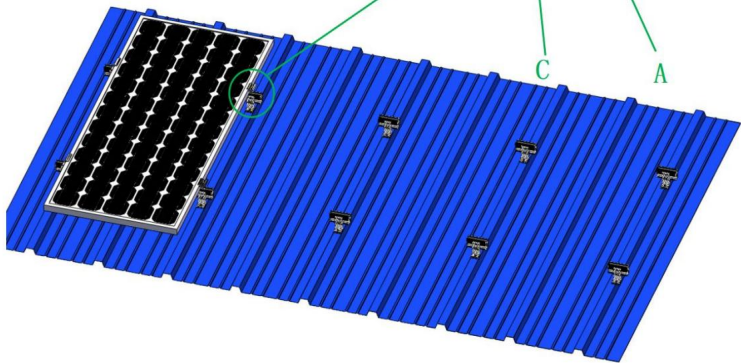
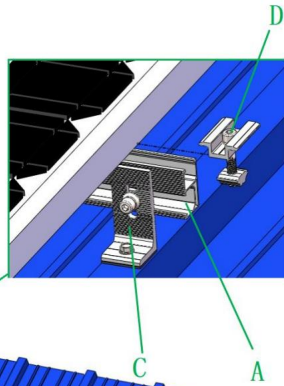
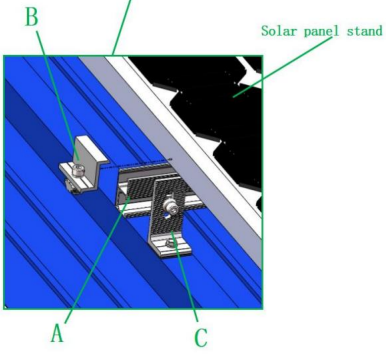
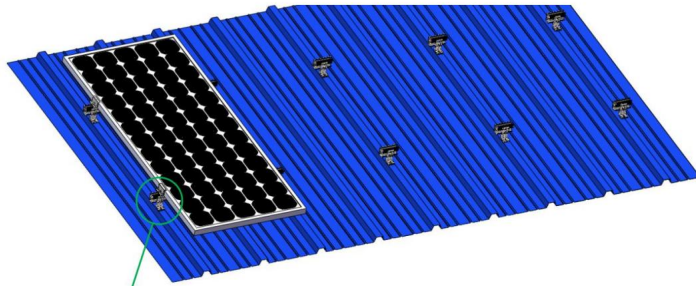
Étape : 1 Installez d'abord le connecteur de rail C sur le toit



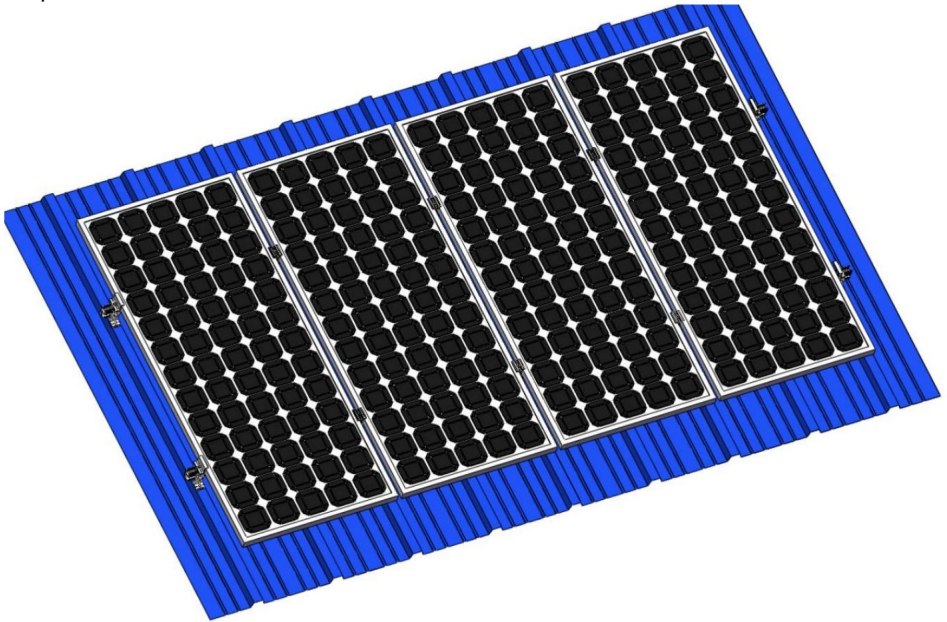
Étape : 2 Fixez le rail de montage solaire dans le connecteur de rail



Étape : 3 Installez l'ensemble du bloc de pression latéral et l'ensemble du bloc de pression central



Étape : 4 Terminé



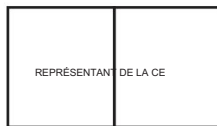
Fabricant : Shanghai muxin muyeyouxiangongsi Adresse :
Shuangchenglu 803nong11hao1602A-1609shi, baoshanqu, shanghai 200000 CN.

Importé en AUS : SIHAO PTY LTD. 1 ROKEVA STREET EASTWOOD NSW 2122
Australie Importé aux

USA : Sanven Technology Ltd. Suite 250, 9166 Anaheim Place, Rancho Cucamonga,
CA 91730



YH CONSULTING LIMITED. C/O YH Consulting Limited
Bureau 147, Centurion House, London Road, Staines-
upon-Thames, Surrey, TW18 4AX



E-CrossStu GmbH
Mainzer Landstr.69,
60329 Francfort-sur-le-Main.

VEVOR[®]

TOUGH TOOLS, HALF PRICE

Assistance technique et certificat de garantie
électronique www.vevor.com/support

VEVOR[®]

TOUGH TOOLS, HALF PRICE

Technischer Support und E-Garantie-Zertifikat www.vevor.com/support

Halterungssystem für Solarpanele auf dem Dach

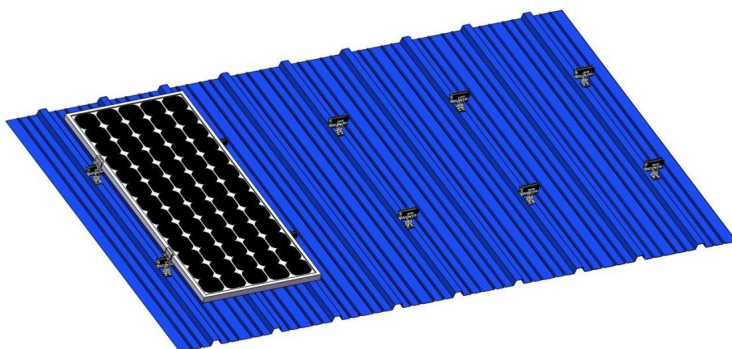
MODELL: SF-SS-SKU9

Wir sind weiterhin bestrebt, Ihnen Werkzeuge zu wettbewerbsfähigen Preisen anzubieten. „Sparen Sie die Hälfte“, „Halber Preis“ oder andere ähnliche Ausdrücke, die wir verwenden, stellen nur eine Schätzung der Ersparnis dar, die Sie beim Kauf bestimmter Werkzeuge bei uns im Vergleich zu den großen Topmarken erzielen können, und decken nicht unbedingt alle von uns angebotenen Werkzeugkategorien ab. Wir möchten Sie freundlich daran erinnern, bei der Bestellung bei uns sorgfältig zu prüfen, ob Sie im Vergleich zu den großen Topmarken tatsächlich die Hälfte sparen.

VEVOR[®]
TOUGH TOOLS, HALF PRICE

Halterung für mehrere Paneele

MODELL:SF-SS-SKU9



Hinweis: Dieses Produkt enthält nur eine Solarpanel-Unterstützung. Solarpaneele müssen Sie selbst kaufen.

Brauchen Sie Hilfe? Kontaktieren Sie uns!

Haben Sie Fragen zum Produkt? Benötigen Sie technischen Support? Bitte kontaktieren Sie uns:

Technischer Support und E-Garantie-Zertifikat www.vevor.com/support

Dies ist die Originalanleitung. Bitte lesen Sie alle Anweisungen sorgfältig durch, bevor Sie das Gerät in Betrieb nehmen. VEVOR behält sich eine klare Auslegung unserer Bedienungsanleitung vor. Das Erscheinungsbild des Produkts richtet sich nach dem Produkt, das Sie erhalten haben. Bitte verzeihen Sie uns, dass wir Sie nicht erneut informieren, wenn es Technologie- oder Software-Updates für unser Produkt gibt.

Vielen Dank, dass Sie sich für dieses Produkt entschieden haben.

Lesen Sie vor der Anwendung bitte alle Hinweise sorgfältig durch. Die Informationen helfen Ihnen dabei, optimale Ergebnisse zu erzielen.

Betriebssicherheit



WARNUNG:

Bitte lesen Sie alle Anweisungen, bevor Sie dieses Produkt verwenden

Es liegt in der Verantwortung des Eigentümers, sicherzustellen, dass alle Benutzer dieses Produkts

sich aller Warnungen und Vorsichtsmaßnahmen voll bewusst sein.

1. Die Montage muss diesen Anweisungen folgen. Eine falsche Montage kann ein Gefahr.

2. Bei der Montage sollten Schutzbrille und Arbeitshandschuhe getragen werden.

3. Montieren Sie nicht, wenn Sie müde sind oder unter dem Einfluss von Alkohol, Drogen oder Medikamente.

4. Gewichtskapazität und andere Produkteigenschaften gelten für eine ordnungsgemäße Nur komplett montiertes Produkt.

5. Halten Sie den Versammlungsbereich sauber und gut beleuchtet.

6. Halten Sie während der Montage unbeteiligte Zuschauer vom Bereich fern.








7. Dieses Produkt ist kein Spielzeug. Erlauben Sie Kindern nicht, mit diesem Produkt zu spielen oder sich ihm zu nähern.

8. Überschreiten Sie nicht die angegebene Gewichtskapazität. Ziehen Sie alle Knöpfe fest an, bevor Sie Last aufbringen. Achten Sie auf dynamische Belastung! Die plötzliche Bewegung der Last kann kurzzeitig eine Überlastung erzeugen und so zum Produktausfall führen.

Haftungsausschluss & Nutzungsbedingungen

Benutzer dieses Produkts müssen dieses Produkt auf eigenes Risiko verwenden und in keinem In diesem Fall haftet der Verkäufer, Händler oder Hersteller für indirekte, beiläufig entstandene Verluste oder Schäden oder Verletzungen, die direkt oder indirekt aus der Verwendung dieses Produkts. Für optimale Sicherheit und Leistung Produkte müssen ordnungsgemäß installiert und verwendet werden. Wir akzeptieren keine Verantwortung für unsachgemäße Verwendung, Änderung oder Installation.

Benötigtes Werkzeug (nicht im Lieferumfang enthalten)

			
6 mm Inbusschlüssel	Elektrowerkzeug	Steckschlüssel	Zeichenfolge
			
Maßband Verstellbarer	Schraubenschlüssel	Markierstift	

Produkteinführung

Modell	SF-SS-SKU9
Hauptmaterial	Kohlenstoffstahl
Produktgröße	100 x 65 x 80 mm
Maximale Tragfähigkeit	150 Pfund (68 kg)
Anwendung	Solarpanel mit Rahmendicke 35~40mm

HINWEIS: Bitte wählen Sie das passende Solarmodul entsprechend die Produktgröße.

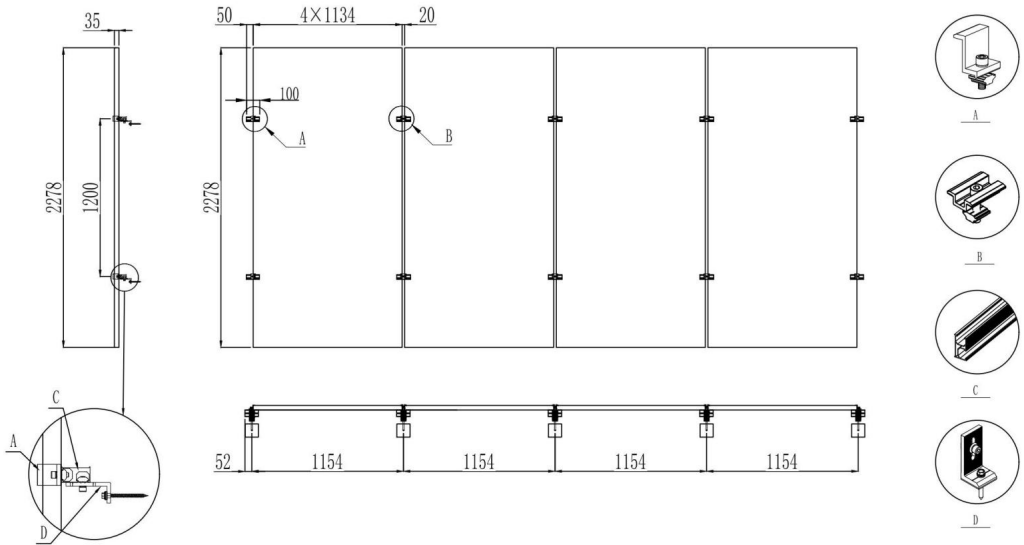
Nachfolgend sehen Sie das Bild mit den Produktgrößen und Montageeffekten

(nur als Referenz.

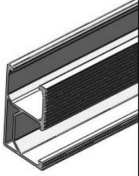
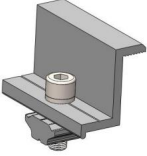
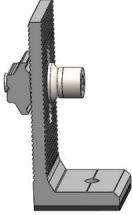


Diese Produkte eignen sich für die direkte Montage

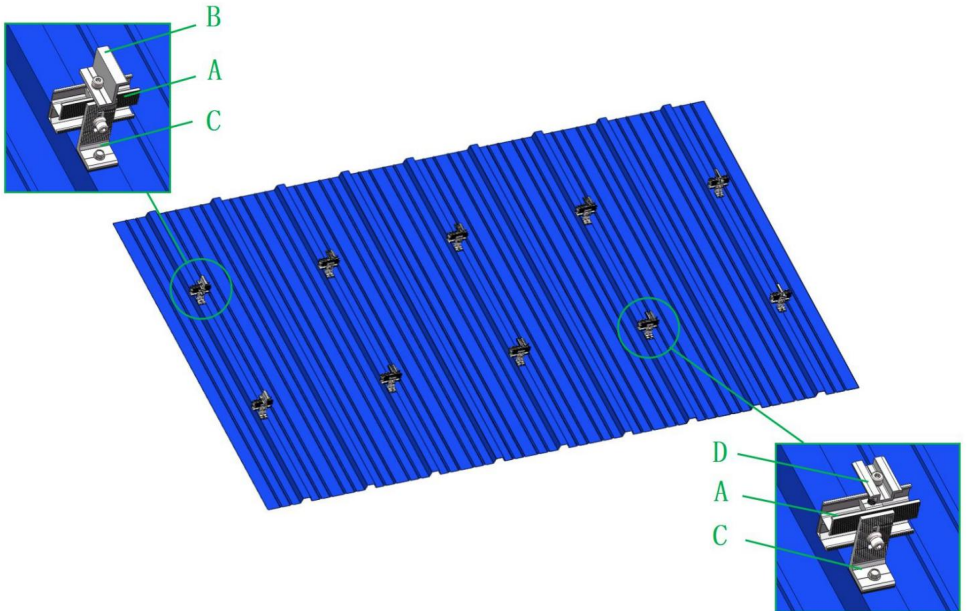
AUF DEM DACH

SF-SS-SKU9



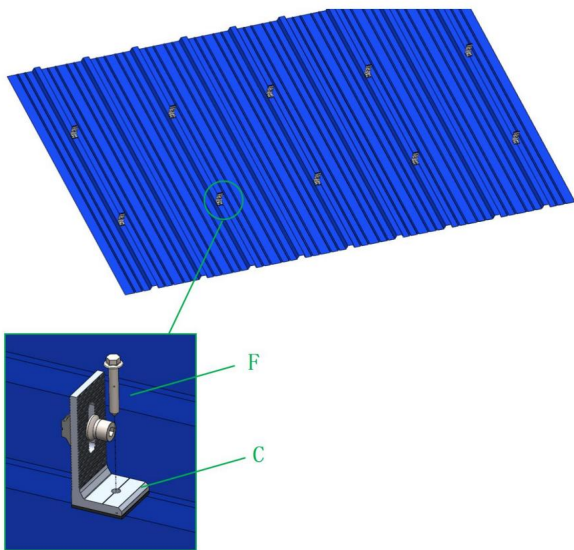
Stückliste

				
A (Solar Unterstützung Schiene)	B (Seitenpresse Block Montage)	C (Gleisverbinder)	D (Mittelstufe Blockmontage)	E (Blechschaube)

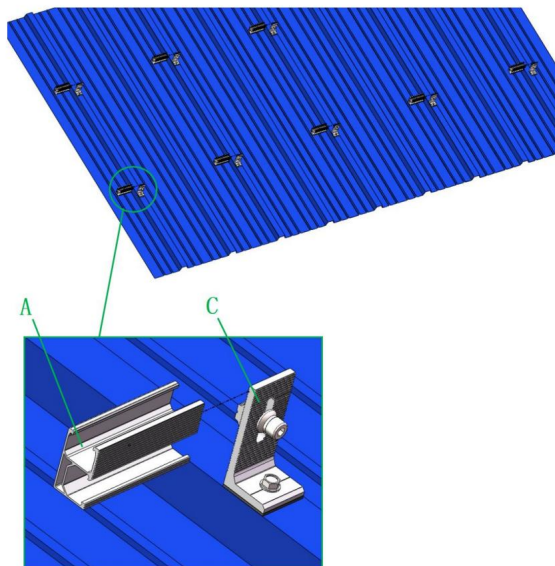


Montageanleitung

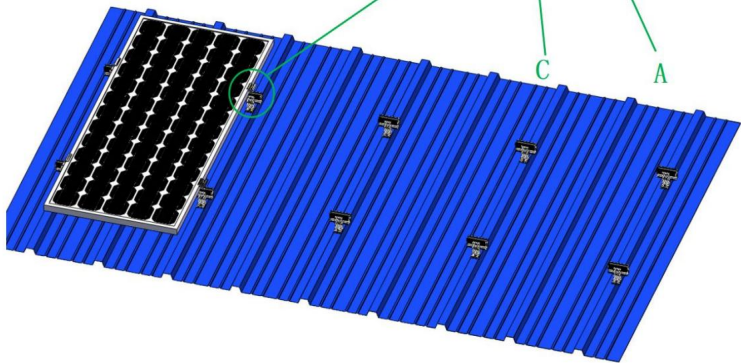
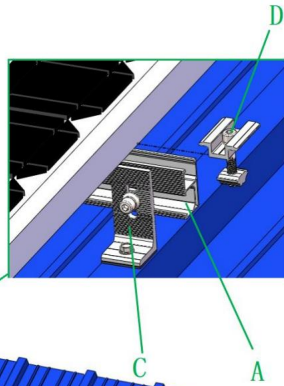
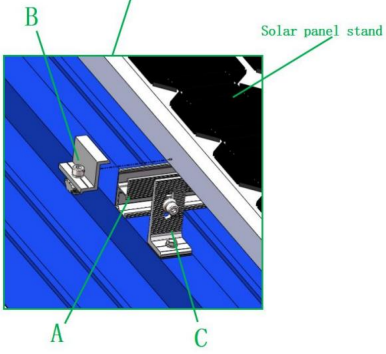
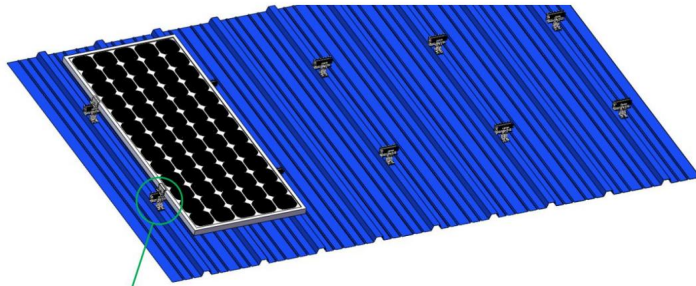
Schritt 1: Montieren Sie zuerst den Schienenverbinder C auf dem Dach



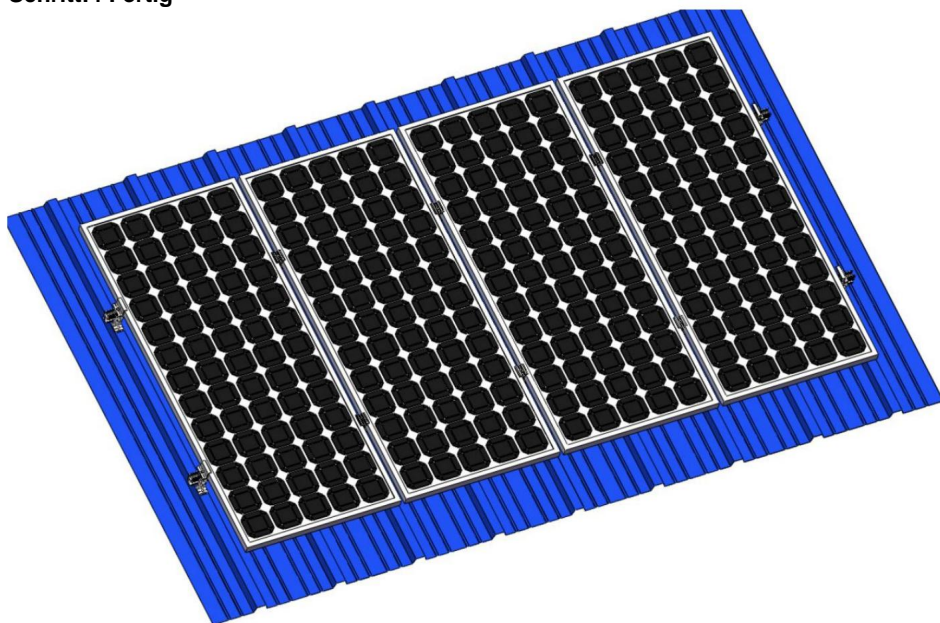
Schritt:2 Solarmontageschiene in den Schienenverbinder einklemmen



Schritt 3: Installieren Sie die seitliche Druckblockbaugruppe und die mittlere Druckblockbaugruppe



Schritt:4 Fertig



Hersteller: Shanghai muxinmuyeyouxiangongsi **Adresse:**

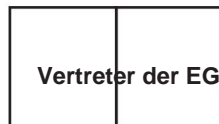
Shuangchenglu 803nong11hao1602A-1609shi, baoshanqu, Shanghai 200000 CN.

Importiert nach AUS: SIHAO PTY LTD. 1 ROKEVA STREETEASTWOOD NSW 2122
Australien **Importiert**

nach USA: Sanven Technology Ltd. Suite 250, 9166 Anaheim Place, Rancho
Cucamonga, CA 91730



YH CONSULTING LIMITED. C/O YH Consulting Limited
Office 147, Centurion House, London Road, Staines-
upon-Thames, Surrey, TW18 4AX



E-CrossStu GmbH
Mainzer Landstr.69,
60329 Frankfurt am Main.

VEVOR[®]

TOUGH TOOLS, HALF PRICE

Technischer Support und E-Garantie-Zertifikat

www.vevor.com/support

VEVOR[®]

TOUGH TOOLS, HALF PRICE

Supporto tecnico e certificato di garanzia elettronica www.vevor.com/support

Sistema di staffa di montaggio del pannello solare sul tetto

MODELLO: SF-SS-SKU9

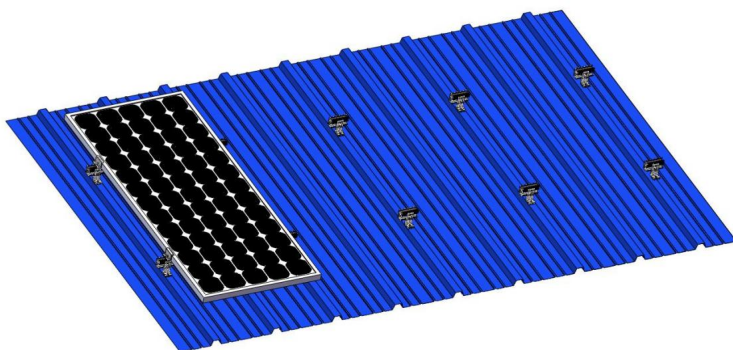
Continuiamo a impegnarci per fornirvi strumenti a prezzi competitivi.

"Risparmia la metà", "Metà prezzo" o qualsiasi altra espressione simile da noi utilizzata rappresenta solo una stima del risparmio che potresti ottenere acquistando determinati utensili con noi rispetto ai principali marchi principali e non significa necessariamente coprire tutte le categorie di utensili da noi offerti. Ti ricordiamo gentilmente di verificare attentamente quando effettui un ordine con noi se stai effettivamente risparmiando la metà rispetto ai principali marchi principali.

VEVOR[®]
TOUGH TOOLS, HALF PRICE

Montaggio multipannello

MODELLO:SF-SS-SKU9



Nota: questo prodotto include solo il supporto per i pannelli solari; i pannelli solari devono essere acquistati autonomamente.

HAI BISOGNO DI AIUTO? CONTATTACI!

Hai domande sul prodotto? Hai bisogno di supporto tecnico? Non esitare a contattarci:

Supporto

**tecnico e certificato di garanzia elettronica [www.vevor.com/
support](http://www.vevor.com/support)**

Questa è l'istruzione originale, si prega di leggere attentamente tutte le istruzioni del manuale prima di utilizzare. VEVOR si riserva una chiara interpretazione del nostro manuale utente.

L'aspetto del prodotto sarà soggetto al prodotto ricevuto. Vi preghiamo di perdonarci se non vi informeremo di nuovo se ci sono aggiornamenti tecnologici o software sul nostro prodotto.

Grazie mille per aver scelto questo prodotto.

Si prega di leggere attentamente le istruzioni prima di utilizzare il prodotto. Le informazioni fornite vi aiuteranno a ottenere i migliori risultati possibili.

Sicurezza operativa



AVVERTIMENTO:

Si prega di leggere tutte le istruzioni prima di utilizzare questo prodotto

È responsabilità del proprietario garantire che tutti gli utenti di questo prodotto siano pienamente consapevoli di tutte le avvertenze e precauzioni.

1. Il montaggio deve seguire queste istruzioni. Un montaggio non corretto può essere un pericolo.
2. Durante il montaggio è necessario indossare occhiali protettivi e guanti da lavoro.
3. Non riunirsi quando si è stanchi o sotto l'effetto di alcol, droghe o farmaco.
4. La capacità di peso e le altre capacità del prodotto si applicano a un prodotto correttamente e solo prodotto completamente assemblato.
5. Mantenere l'area di assemblaggio pulita e ben illuminata.
6. Tenere gli astanti fuori dall'area durante l'assemblea.
7. Questo prodotto non è un giocattolo. Non permettere ai bambini di giocare con questo articolo o di avvicinarsi ad esso.
8. Non superare la capacità di peso indicata. Stringere saldamente tutte le manopole prima applicazione del carico. Siate consapevoli del carico dinamico! Il movimento improvviso del carico può creare brevemente un carico eccessivo, causando il guasto del prodotto.

Disclaimer e condizioni d'uso

Gli utenti di questo prodotto devono utilizzare il prodotto a proprio rischio e pericolo, e in nessun caso caso in cui il Venditore, il distributore o il produttore siano responsabili per danni indiretti, perdita o danno incidentale o derivato o lesione derivante direttamente o indirettamente dall'uso di questo Prodotto. Per una sicurezza e prestazioni ottimali, tutti i prodotti devono essere installati correttamente e utilizzati correttamente. Non accettiamo responsabilità per qualsiasi uso improprio, modifica o installazione.

Strumenti necessari (non inclusi)

			
Chiave esagonale da 6 mm	Utensile elettrico	Chiave a bussola	Corda
			
Metro a nastro	Chiave inglese regolabile	Evidenziatore	

Introduzione al prodotto

Modello	Codice articolo: SF-SS-SKU9
Materiale principale	Acciaio al carbonio
Dimensioni del prodotto	Dimensioni: 100 x 65 x 80 mm
Capacità portante massima	150 libbre (68 kg)
Applicazione	Pannello solare con spessore telaio 35-40mm

NOTA: selezionare il pannello solare appropriato in base a

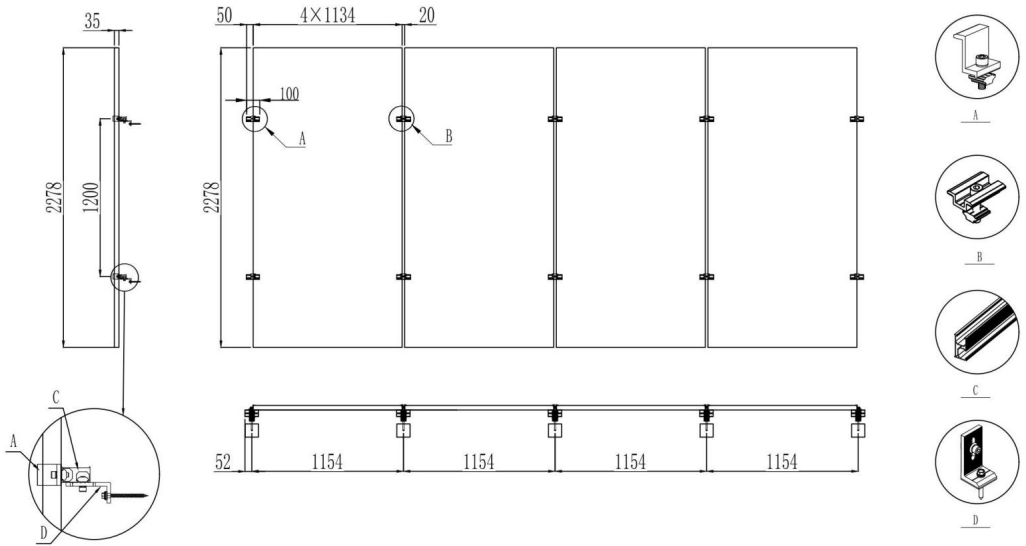
le dimensioni del prodotto.

Di seguito è riportata l'immagine delle dimensioni del prodotto e dell'effetto di assemblaggio

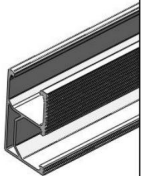
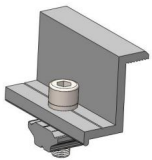
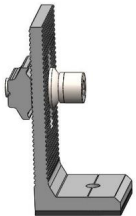


(solo a scopo di riferimento.

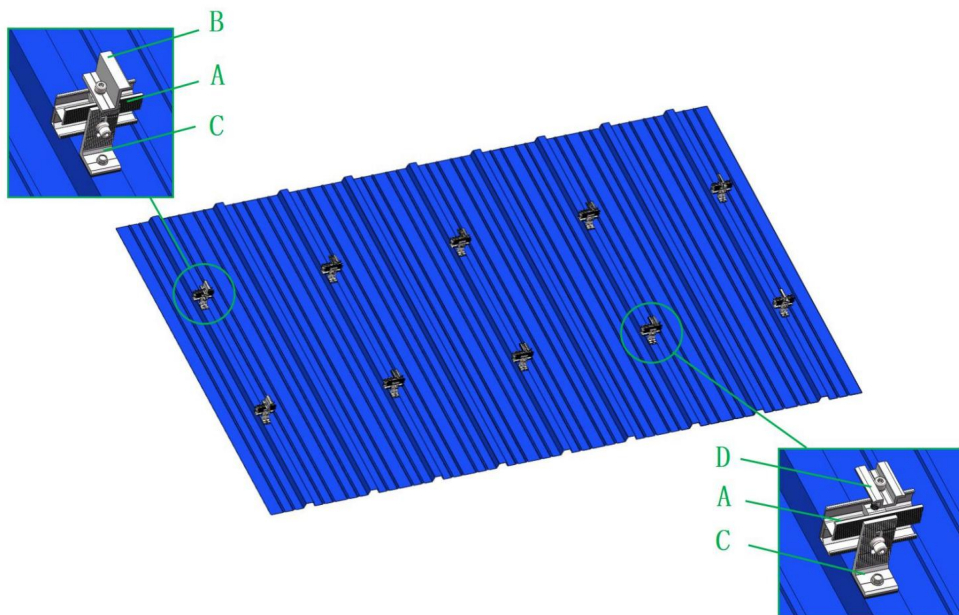
**QUESTI PRODOTTI SONO ADATTI PER IL MONTAGGIO DIRETTO
SUL TETTO**

Codice articolo: SF-SS-SKU9



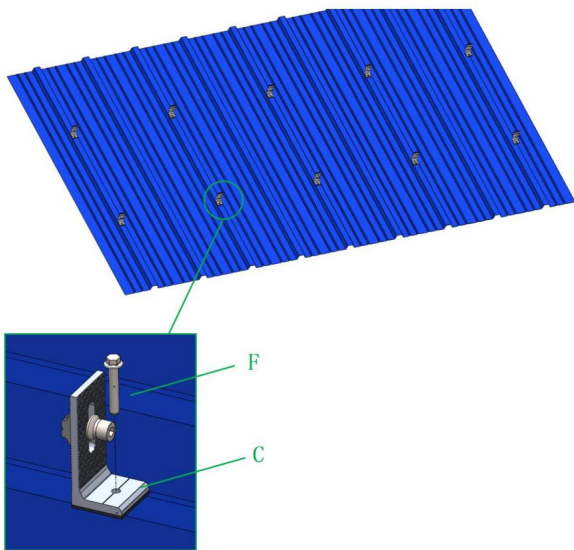
Elenco delle parti

				
A(Solare supporto traccia)	B (Pressione laterale bloccare assemblaggio)	C(Connettore di traccia)	D(Diatao intermedio assemblaggio di blocchi)	E(vite autofilettante)

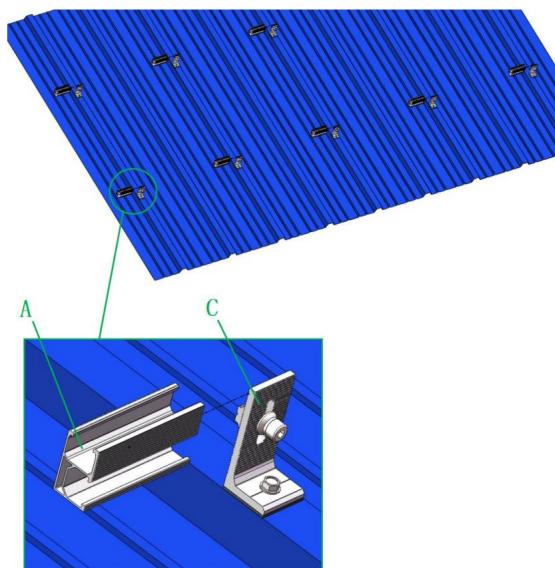


Istruzioni di montaggio

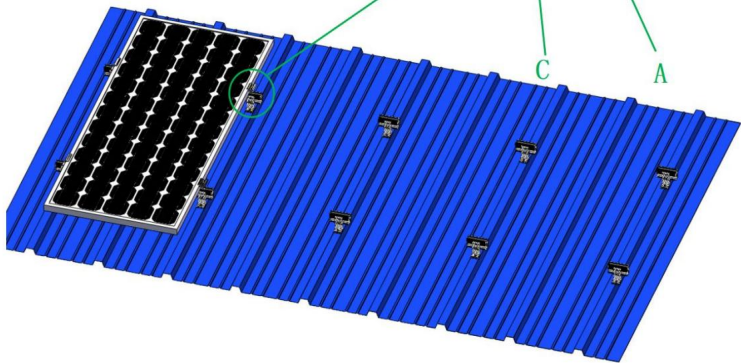
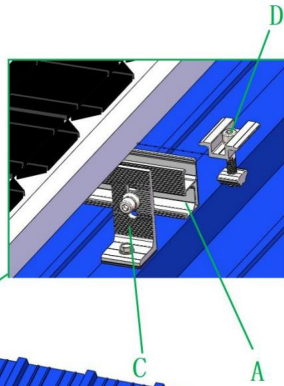
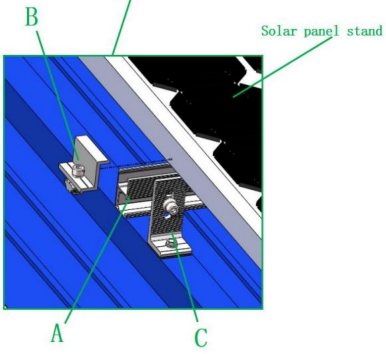
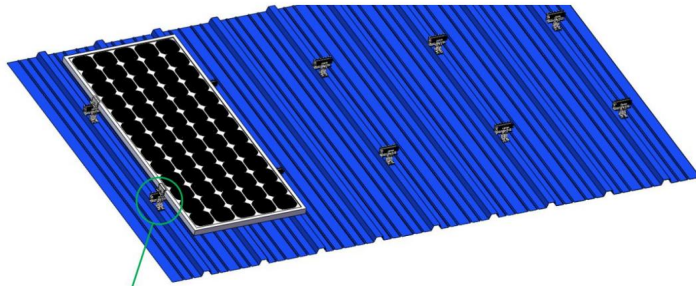
Fase 1: Installare prima il connettore del binario C sul tetto



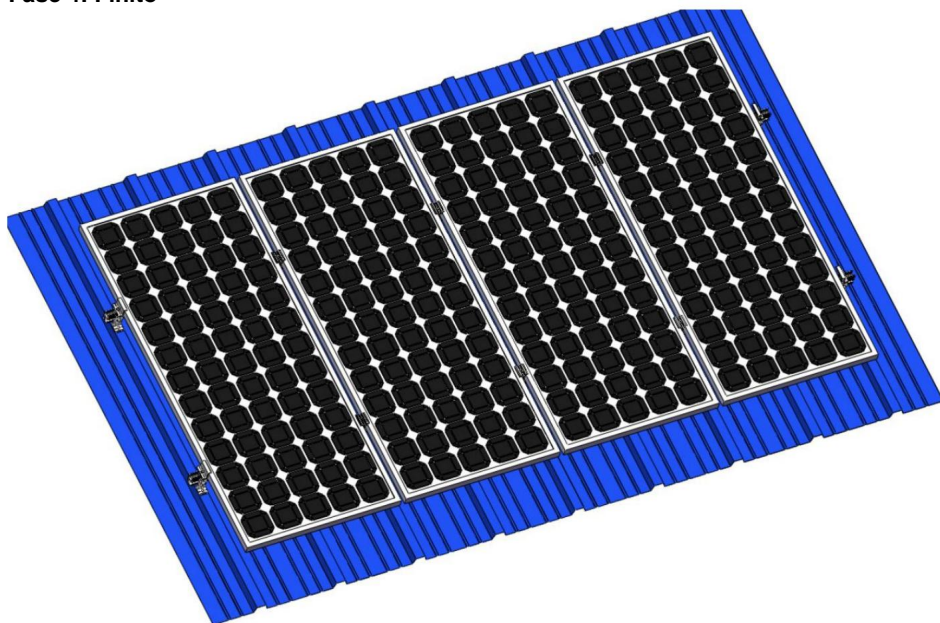
Fase 2: Fissare la guida di montaggio solare al connettore della guida



Fase 3: Installare il gruppo del blocco di pressione laterale e il gruppo del blocco di pressione centrale



Fase 4: Finito



Produttore: Shanghaimuxinmuyeyouxiangongsi **Indirizzo:**

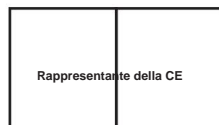
Shuangchenglu 803nong11hao1602A-1609shi, baoshanqu, shanghai 200000 CN.

Importato in AUS: SIHAO PTY LTD. 1 ROKEVA STREETEASTWOOD NSW 2122
Australia **Importato negli**

USA: Sanven Technology Ltd. Suite 250, 9166 Anaheim Place, Rancho Cucamonga,
CA 91730



YH CONSULTING LIMITED. C/O YH Consulting Limited
Ufficio 147, Centurion House, London Road, Staines-
upon-Thames, Surrey, TW18 4AX



E-CrossStu GmbH
Mainzer Landstr.69,
60329 Francoforte sul Meno.

VEVOR[®]

TOUGH TOOLS, HALF PRICE

Supporto tecnico e certificato di garanzia
elettronica www.vevor.com/support

VEVOR[®]

TOUGH TOOLS, HALF PRICE

Soporte técnico y certificado de garantía electrónica www.vevor.com/support

Sistema de soporte de montaje para paneles solares en techo

MODELO: SF-SS-SKU9

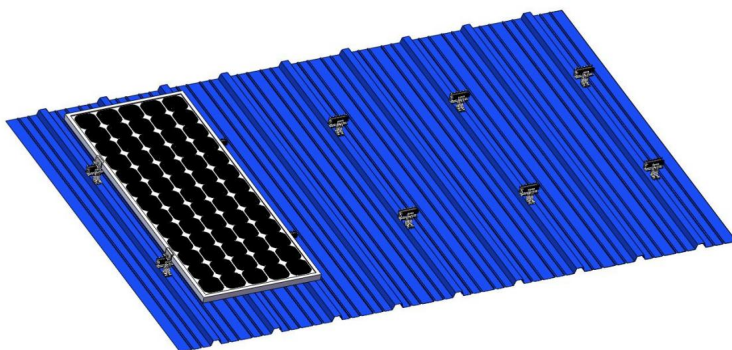
Seguimos comprometidos a brindarle herramientas a precios competitivos.

"Ahorre la mitad", "mitad de precio" o cualquier otra expresión similar que utilicemos solo representa una estimación del ahorro que podría obtener al comprar ciertas herramientas con nosotros en comparación con las principales marcas y no necesariamente significa que cubra todas las categorías de herramientas que ofrecemos. Le recordamos que, al realizar un pedido con nosotros, verifique cuidadosamente si realmente está ahorrando la mitad en comparación con las principales marcas.

VEVOR[®]
TOUGH TOOLS, HALF PRICE

Montaje de múltiples paneles

MODELO:SF-SS-SKU9



Nota: Este producto solo incluye soporte para panel solar, los paneles solares deben ser adquiridos por usted mismo.

¿NECESITA AYUDA? ¡CONTÁCTENOS!

¿Tiene preguntas sobre el producto? ¿Necesita asistencia técnica? No dude en ponerse en contacto con

nosotros: Asistencia técnica y certificado de garantía electrónica
www.vevor.com/support

Estas son las instrucciones originales, lea atentamente todas las instrucciones del manual antes de utilizar el producto. VEVOR se reserva una interpretación clara de nuestro manual de usuario. La apariencia del producto estará sujeta al producto que recibió. Perdónenos por no informarle nuevamente si hay actualizaciones de tecnología o software en nuestro producto.

Muchas gracias por elegir este producto.

Lea todas las instrucciones antes de usarlo. La información le ayudará a lograr los mejores resultados posibles.

Seguridad de operación



ADVERTENCIA:

Lea todas las instrucciones antes de utilizar este producto.

Es responsabilidad del Propietario garantizar que todos los usuarios de este producto plenamente consciente de todas las advertencias y precauciones.

1. Para el montaje, siga estas instrucciones. Un montaje incorrecto puede ser un problema. peligro.
2. Se deben usar gafas de seguridad y guantes de trabajo durante el montaje.
3. No se reúna cuando esté cansado o bajo la influencia del alcohol, drogas o medicamento.
4. La capacidad de peso y otras capacidades del producto se aplican a un uso adecuado y Solo producto completamente ensamblado.
5. Mantenga el área de reunión limpia y bien iluminada.
6. Mantenga a los transeúntes fuera del área durante el montaje.
7. Este producto no es un juguete. No permita que los niños jueguen con este artículo ni se acerquen a él.
8. No exceda la capacidad de peso indicada. Apriete bien todas las perillas antes de aplicación de carga. ¡Tenga cuidado con la carga dinámica! El movimiento repentino de la carga puede crear brevemente un exceso de carga, provocando la falla del producto.

Aviso legal y condiciones de uso

Los usuarios de este producto deben utilizarlo bajo su propio riesgo y en ningún caso En ningún caso el vendedor, distribuidor o fabricante será responsable por daños indirectos, pérdida o daño incidental, derivado o lesión que surja directa o indirectamente del uso de este producto. Para una seguridad y un rendimiento óptimos, todos Los productos deben instalarse y utilizarse correctamente. No aceptamos responsabilidad por cualquier uso indebido, alteración o instalación.

Herramientas necesarias (no incluidas)

			
Llave hexagonal de 6 mm	Herramienta eléctrica	Llave de tubo	Cadena
			
Cinta métrica	Llave ajustable	Lápiz resaltador	

Introducción del producto

Modelo	Número de serie SF-SS-SKU9
Material principal	Acero carbono
Tamaño del producto	100 x 65 x 80 mm
Capacidad máxima de carga	150 libras (68 kg)
Solicitud	Panel solar con espesor de marco de 35~40 mm

NOTA: Seleccione el panel solar apropiado según

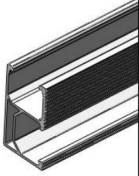
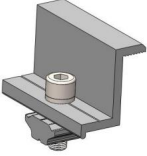
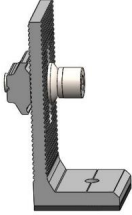


El tamaño del producto.

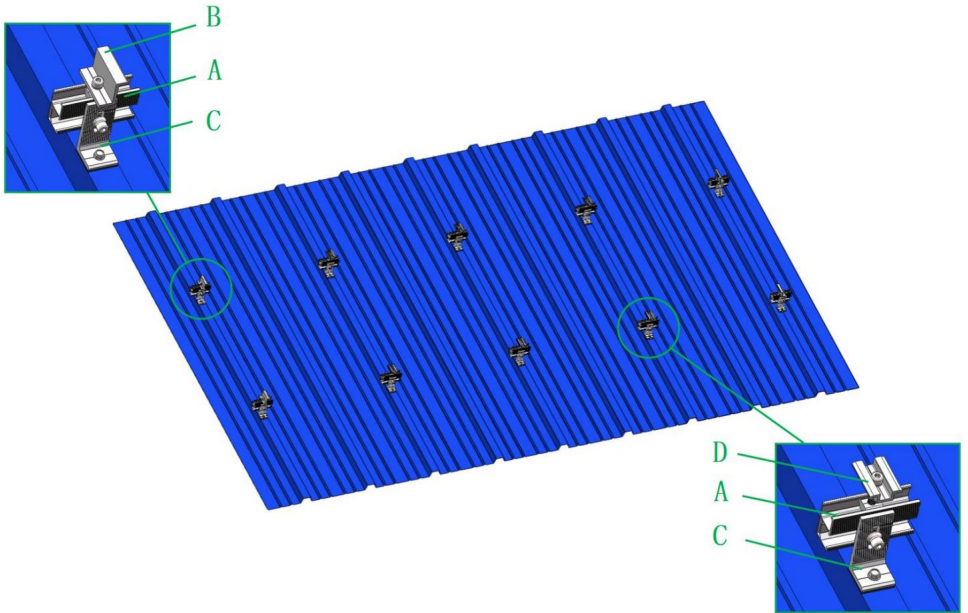
La siguiente es la imagen del tamaño del producto y el efecto de ensamblaje.

(sólo para referencia.

ESTOS PRODUCTOS SON ADECUADOS PARA MONTAR DIRECTAMENTE

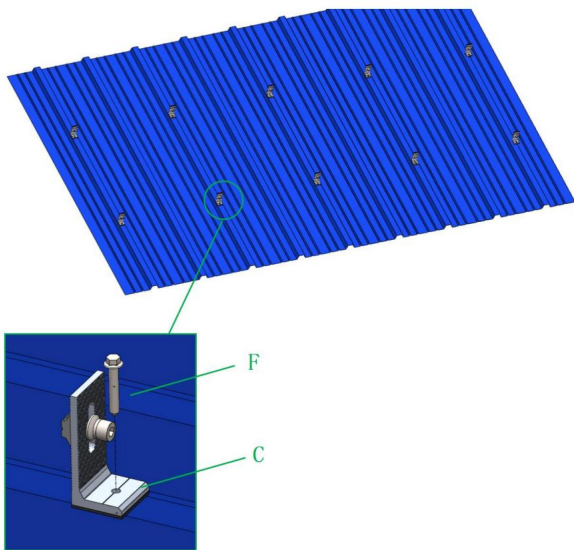
En el tejado

				
A(Solar apoyo pista)	B(Presión lateral bloquear asamblea)	C(Conector de pista)	D(diato intermedio conjunto de bloques)	E (Tornillo de rosca)

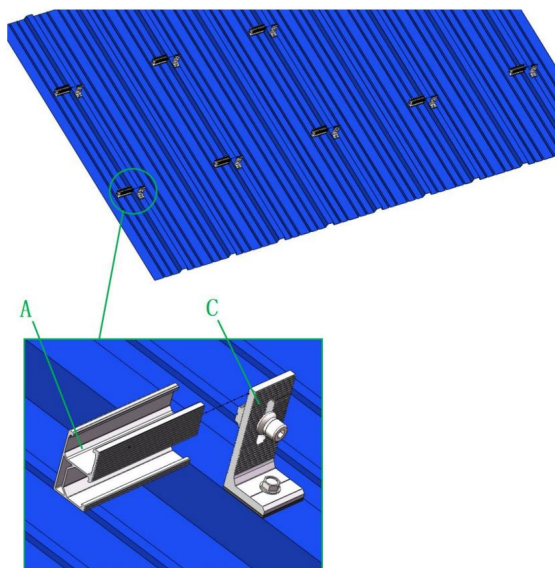


Instrucciones de montaje

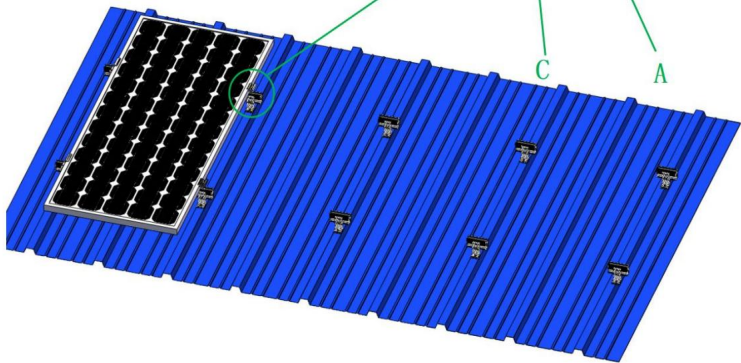
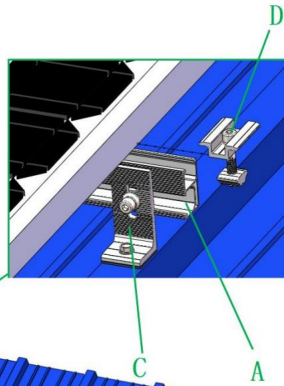
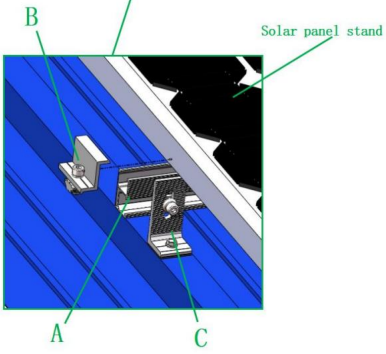
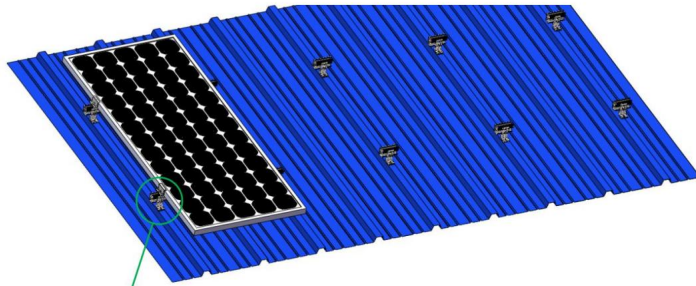
Paso: 1 Instale primero el conector de riel C en el techo



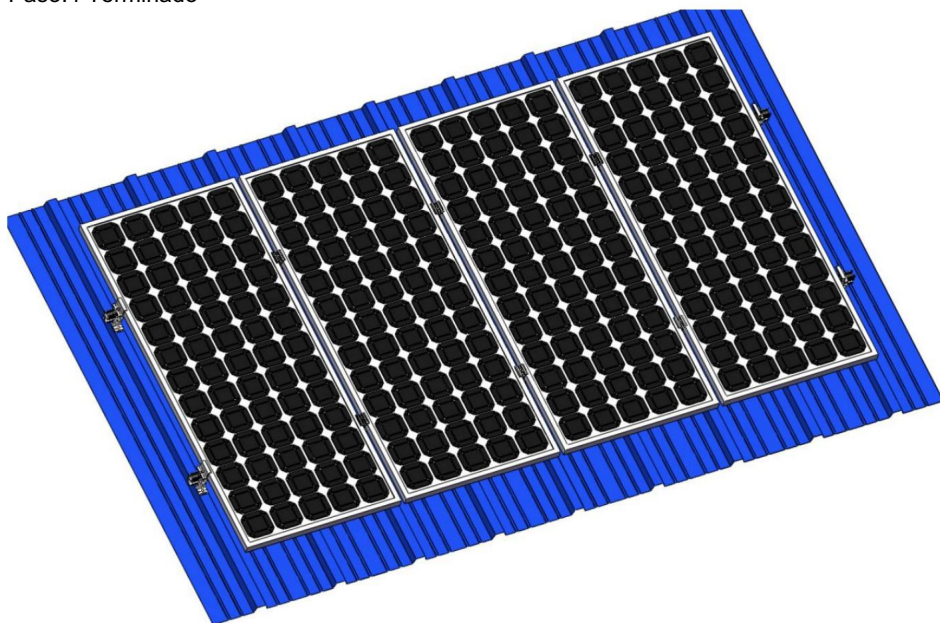
Paso 2: Sujete el riel de montaje solar en el conector del riel



Paso 3: Instale el conjunto del bloque de presión lateral y el conjunto del bloque de presión central



Paso:4 Terminado



Fabricante: Shanghaimuxinmuyeyouxiangongsi Dirección:
Shuangchenglu 803nong11hao1602A-1609shi, baoshanqu, shanghai 200000 CN.

Importado a AUS: SIHAO PTY LTD. 1 ROKEVA STREETEASTWOOD NSW 2122
Australia Importado a

EE. UU.: Sanven Technology Ltd. Suite 250, 9166 Anaheim Place, Rancho Cucamonga,
CA 91730

REPRESENTANTE DEL REINO UNIDO	
-------------------------------	--

YH CONSULTING LIMITED. A LA DIRECCIÓN DE YH
Consulting Limited Oficina 147, Centurion House, London
Road, Staines-upon-Thames, Surrey, TW18 4AX

REPRESENTANTE CE	
------------------	--

E-CrossStu GmbH
Mainzer Landstr.69,
60329 Fráncfort del Meno.

VEVOR®

TOUGH TOOLS, HALF PRICE

Soporte técnico y certificado de garantía
electrónica www.vevor.com/support

VEVOR[®]

TOUGH TOOLS, HALF PRICE

Wsparcie techniczne i certyfikat gwarancji elektronicznej www.vevor.com/support

System mocowania paneli słonecznych na dachu

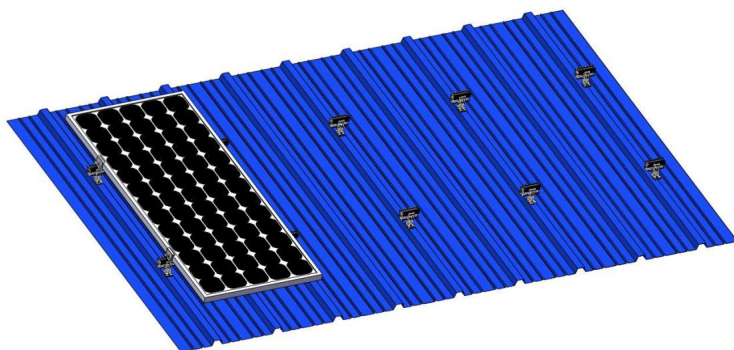
MODEL: SF-SS-SKU9

Nadal staramy się oferować Państwu narzędzia w konkurencyjnych cenach. „Oszczędzaj połowę”, „Połowa ceny” lub inne podobne wyrażenia używane przez nas stanowią jedynie szacunkowe oszczędności, jakie możesz uzyskać, kupując u nas określone narzędzia w porównaniu z głównymi markami i niekoniecznie oznaczają one objęcie wszystkich kategorii oferowanych przez nas narzędzi. Uprzejmie przypominamy, aby przy składaniu zamówienia dokładnie sprawdzić, czy faktycznie oszczędzasz połowę w porównaniu z głównymi markami.

VEVOR[®]
TOUGH TOOLS, HALF PRICE

Montaż wielu paneli

MODEL:SF-SS-SKU9



Uwaga: Produkt obejmuje wyłącznie wsparcie dla paneli słonecznych. Panele słoneczne należy zakupić we własnym zakresie.

POTRZEBUJESZ POMOCY? SKONTAKTUJ SIĘ Z NAMI!

Masz pytania dotyczące produktu? Potrzebujesz wsparcia technicznego? Skontaktuj się z nami:
Wsparcie

techniczne i certyfikat E-Gwarancji www.vevor.com/support

To jest oryginalna instrukcja, przed użyciem należy uważnie przeczytać wszystkie instrukcje. VEVOR zastrzega sobie jasną interpretację naszej instrukcji obsługi. Wygląd produktu będzie zależał od produktu, który otrzymałeś. Prosimy o wybaczenie, że nie poinformujemy Cię ponownie, jeśli w naszym produkcie pojawią się jakiegokolwiek aktualizacje technologiczne lub oprogramowania.

Dziękujemy bardzo za wybranie tego produktu.

Przed użyciem należy przeczytać całą instrukcję. Zawarte w niej informacje pomogą w osiągnięciu najlepszych możliwych rezultatów.

Bezpieczeństwo działania



OSTRZEŻENIE:

Przed użyciem tego produktu należy przeczytać wszystkie instrukcje.

Właściciel jest odpowiedzialny za zapewnienie, że wszyscy użytkownicy tego produktu są w pełni świadomy wszystkich ostrzeżeń i środków ostrożności.

1. Montaż musi być zgodny z poniższymi instrukcjami. Nieprawidłowy montaż może być zaryzykować.
2. Podczas montażu należy nosić okulary ochronne i rękawice robocze.
3. Nie należy gromadzić się, będąc zmęczonym lub pod wpływem alkoholu, narkotyków lub lek.
4. Nośność i inne możliwości produktu dotyczą prawidłowo i
Tylko produkt całkowicie zmontowany.
5. Utrzymuj miejsce zgromadzenia w czystości i zapewnij dobre oświetlenie.
6. Podczas montażu nie dopuszczaj osób postronnych na teren montażu.
7. Ten produkt nie jest zabawką. Nie pozwalaj dzieciom bawić się tym przedmiotem ani zbliżać się do niego.
8. Nie przekraczaj podanego udźwigu. Przed użyciem dokładnie dokręć wszystkie pokręta.
stosując obciążenie. Uważaj na dynamiczne obciążenie! Nagły ruch obciążenia może spowodować chwilowe nadmierne obciążenie, powodując uszkodzenie produktu.

Zastrzeżenie i warunki użytkowania

Użytkownicy tego produktu muszą używać go na własne ryzyko i w żadnym wypadku nie w przypadku, gdy Sprzedawca, dystrybutor lub producent ponosi odpowiedzialność za szkody pośrednie, przypadkowa, pochodna strata lub szkoda lub obrażenia powstałe bezpośrednio lub pośrednio z użytkowania tego produktu. Dla optymalnego bezpieczeństwa i wydajności, wszystkie produkty muszą być prawidłowo zainstalowane i prawidłowo używane. Nie akceptujemy odpowiedzialności za niewłaściwe użycie, modyfikację lub instalację.

Potrzebne narzędzia (nie dołączone)

			
Klucz imbusowy 6mm	Narzędzie elektryczne	Klucz nasadowy	Smyczkowy
			
Miarka taśmowa Klucz nastawny		Zaznacz pióro	

Wprowadzenie do produktu

Model	SF-SS-SKU9
Materiał główny	Stal węglowa
Rozmiar produktu	Wymiary: 100x65x80mm
Maksymalna nośność	150 funtów (68 kg)
Aplikacja	Panel słoneczny z ramą o grubości 35-40mm

UWAGA: Proszę wybrać odpowiedni panel słoneczny zgodnie z rozmiarem produktu.

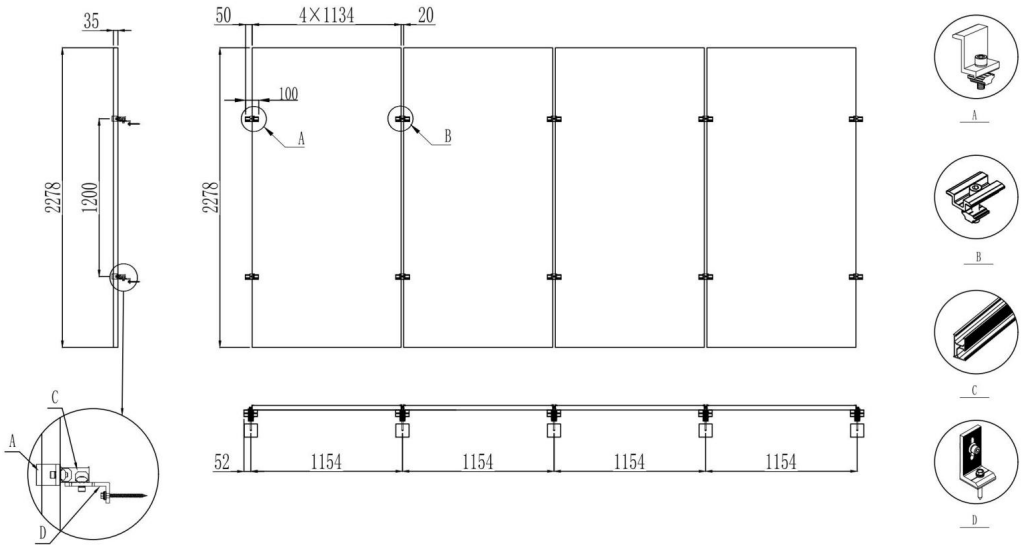
Poniżej znajduje się zdjęcie przedstawiające rozmiar produktu i efekt montażu

(tylko w celach informacyjnych).

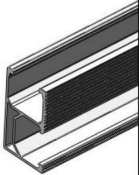
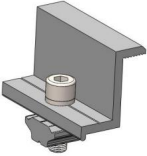
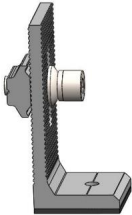


TE PRODUKTY NADAJĄ SIĘ DO BEZPOŚREDNIEGO MONTAŻU

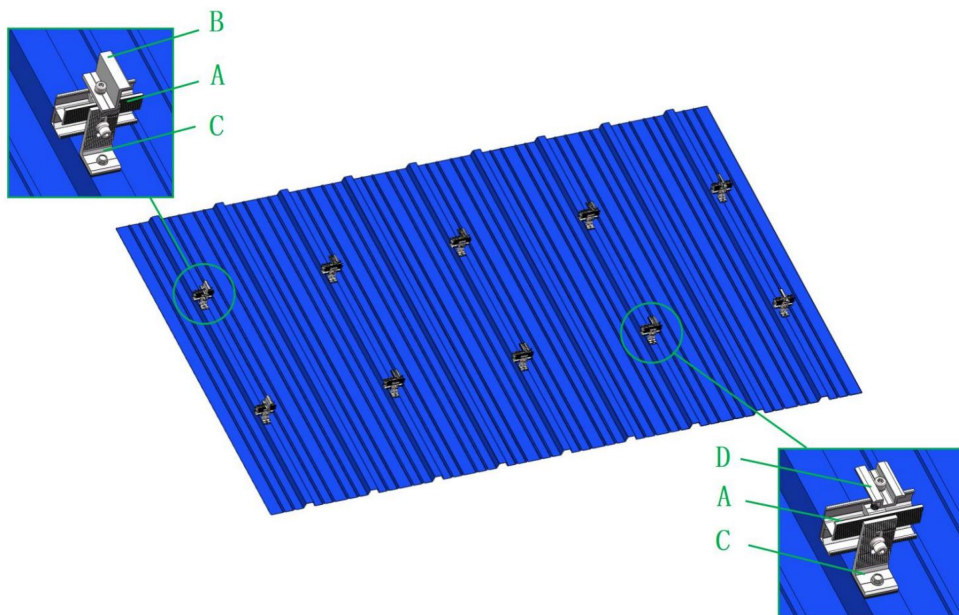
NA DACHU

SF-SS-SKU9



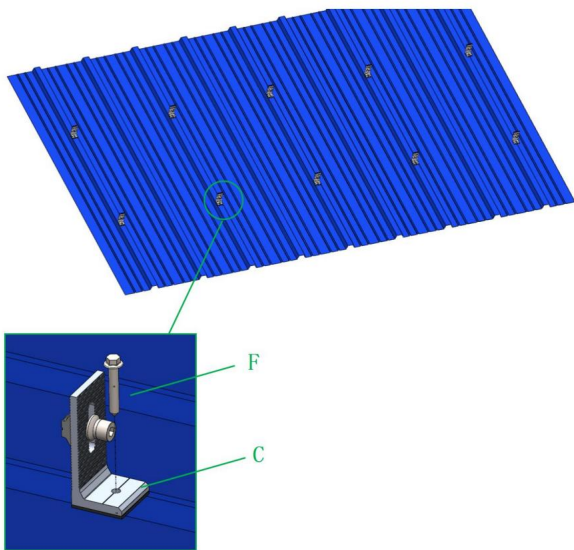
Lista części

				
A(Słoneczny wsparcie ścieżka)	B(Nacisk boczny blok montaż)	C (łącznik szynowy)	D (średnio zaawansowany montaż bloku)	E (śruba samogwintująca)

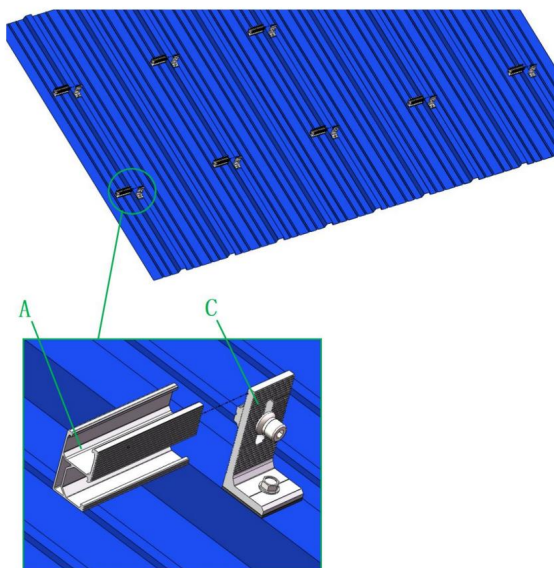


Instrukcja montażu

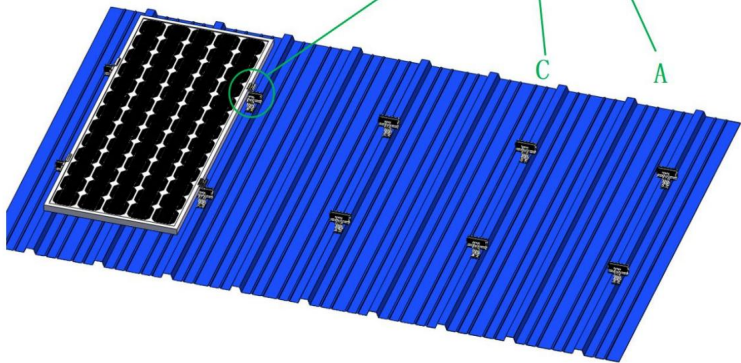
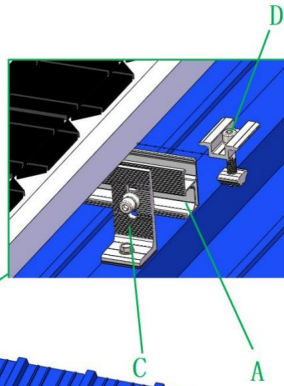
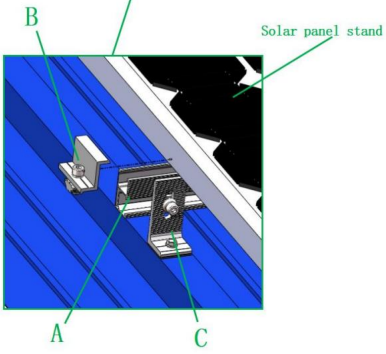
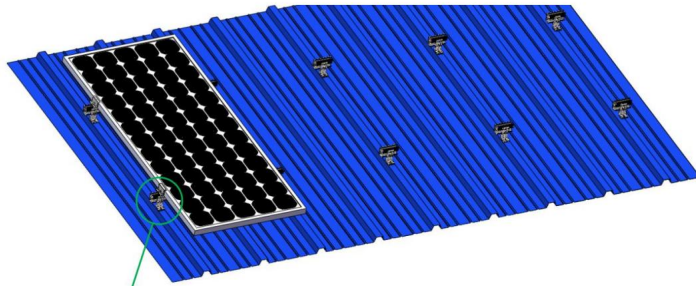
Krok 1: Najpierw zamontuj łącznik szyny C na dachu



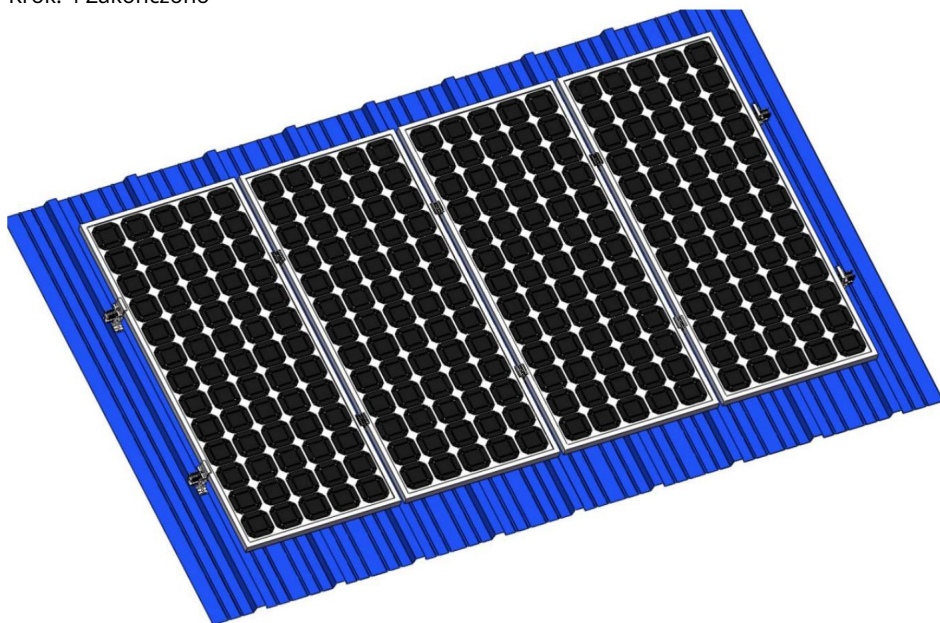
Krok 2: Zaciśnij szynę montażową solarną w łączniku szynowym



Krok 3: Zamontuj zespół bloku dociskowego bocznego i zespół bloku dociskowego środkowego



Krok: 4 Zakończono



Producent: Shanghai muxinmuyeyouxiangongsi Adres:

Shuangchenglu 803nong11hao1602A-1609shi, baoshanqu, szanghaj 200000 CN.

Importowane do AUS: SIHAO PTY LTD. 1 ROKEVA STREETEASTWOOD NSW 2122 Australia

Importowane do USA:

Sanven Technology Ltd. Suite 250, 9166 Anaheim Place, Rancho Cucamonga, CA 91730

REP WIELKIEJ BRYTANII	
-----------------------	--

YH CONSULTING LIMITED. C/O YH Consulting Limited Biuro
147, Centurion House, London Road, Staines-upon-
Thames, Surrey, TW18 4AX

Przedstawiciel UE	
-------------------	--

E-CrossStu GmbH
Mainzer Landstr.69,
60329 Frankfurt nad Menem.

VEVOR®

TOUGH TOOLS, HALF PRICE

Wsparcie techniczne i certyfikat gwarancji
elektronicznej www.vevor.com/support

VEVOR[®]

TOUGH TOOLS, HALF PRICE

Technische ondersteuning en e-garantiecertificaat www.vevor.com/support

Dakzonnepaneel Montagebeugelsysteem

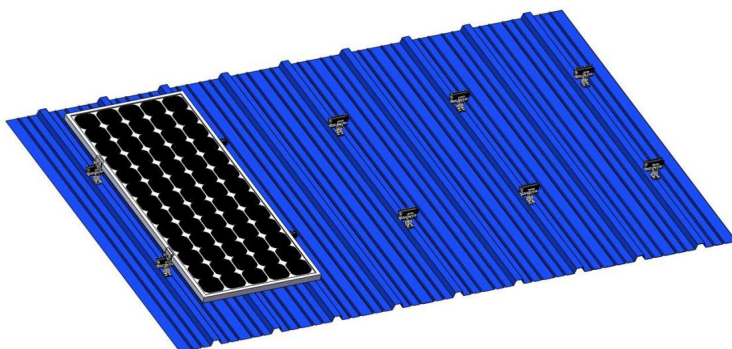
MODEL: SF-SS-SKU9

Wij streven er voortdurend naar om u gereedschappen tegen concurrerende prijzen te leveren. "Save Half", "Half Price" of andere soortgelijke uitdrukkingen die wij gebruiken, geven alleen een schatting weer van de besparingen die u kunt behalen door bepaalde gereedschappen bij ons te kopen in vergelijking met de grote topmerken en betekent niet noodzakelijkerwijs dat alle categorieën gereedschappen die wij aanbieden, worden gedekt. Wij herinneren u eraan om zorgvuldig te controleren of u daadwerkelijk de helft bespaart in vergelijking met de grote topmerken wanneer u een bestelling bij ons plaatst.

VEVOR[®]
TOUGH TOOLS, HALF PRICE

Montage met meerdere panelen

MODEL:SF-SS-SKU9



Let op: Dit product bevat alleen een ondersteuning voor zonnepanelen. U dient zelf de zonnepanelen aan te schaffen.

HULP NODIG? NEEM CONTACT MET ONS OP!

Heeft u vragen over het product? Heeft u technische ondersteuning nodig? Neem dan gerust contact met

ons op: **Technische ondersteuning en E-garantiecertificaat**
www.vevor.com/support

Dit is de originele instructie, lees alle handleidingen zorgvuldig door voordat u het product gebruikt. VEVOR behoudt zich een duidelijke interpretatie van onze gebruikershandleiding voor. Het uiterlijk van het product is afhankelijk van het product dat u hebt ontvangen. Vergeef ons dat we u niet opnieuw zullen informeren als er technologie- of software-updates voor ons product zijn.

Hartelijk dank dat u voor dit product hebt gekozen.

Lees de volledige instructies aandachtig door voordat u het product gebruikt. Deze informatie helpt u om de best mogelijke resultaten te behalen.

Bedrijfsveiligheid



WAARSCHUWING:

Lees alle instructies voordat u dit product gebruikt

Het is de verantwoordelijkheid van de eigenaar om ervoor te zorgen dat alle gebruikers van dit product volledig op de hoogte zijn van alle waarschuwingen en voorzorgsmaatregelen.

1. Assembleer volgens deze instructies. Onjuiste montage kan een gevaar.
2. Tijdens de montage dient u een veiligheidsbril en werkhandschoenen te dragen.
3. Kom niet bijeen als u moe bent of onder invloed van alcohol, drugs of medicatie.
4. Het draagvermogen en andere producteigenschappen zijn van toepassing op een correct en Enkel volledig gemonteerd product.
5. Zorg ervoor dat de verzamelplaats schoon en goed verlicht is.
6. Houd omstanders uit de buurt tijdens de montage.
7. Dit product is geen speelgoed. Laat kinderen niet met dit item spelen of in de buurt ervan komen.
8. Overschrijd het vermelde draagvermogen niet. Draai alle knoppen stevig vast voordat u belasting toepassen. Wees u bewust van dynamische belasting! De plotselinge beweging van de belasting kan kortstondig een overbelasting creëren, waardoor het product defect raakt.

Disclaimer en gebruiksvoorwaarden

Gebruikers van dit product moeten dit product op eigen risico gebruiken en in geen geval In dat geval is de Verkoper, distributeur of fabrikant aansprakelijk voor indirecte, incidenteel, afgeleid verlies of schade of letsel dat direct of indirect voortvloeit uit van het gebruik van dit product. Voor optimale veiligheid en prestaties, alle producten moeten correct geïnstalleerd en correct gebruikt worden. Wij accepteren geen aansprakelijkheid voor onjuist gebruik, wijziging of installatie.

Benodigde gereedschappen (niet inbegrepen)

			
6mm inbussleutel	Elektrisch gereedschap	Dopsleutel	Snaar
			
Meetlint	Verstelbare sleutel	Markeerpen	

Productintroductie

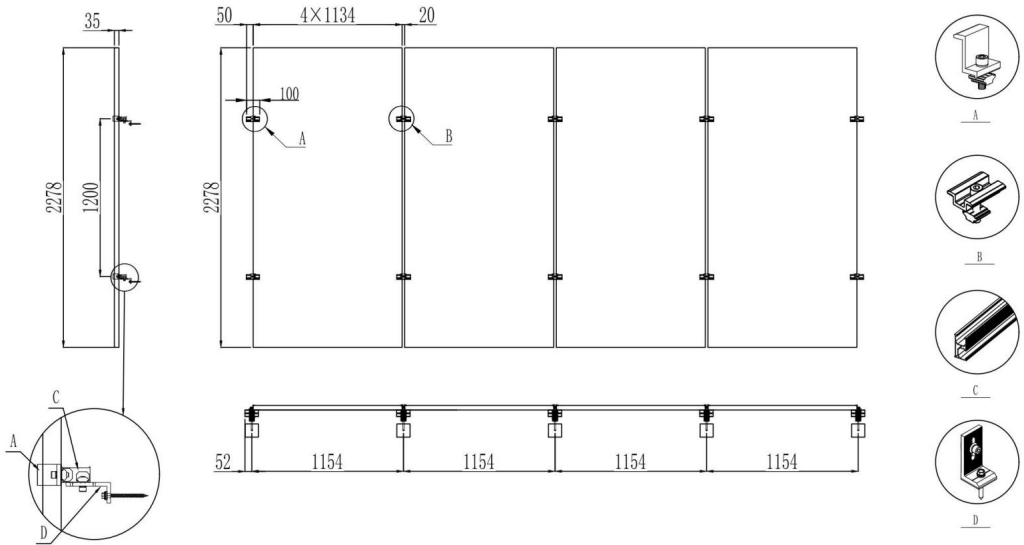
Model	SF-SS-SKU9
Hoofdmateriaal	Koolstofstaal
Productgrootte	100x65x80mm
Maximaal draagvermogen	68 kg (150 lbs)
Sollicitatie	Zonnepaneel met framedikte 35~40mm

OPMERKING: Selecteer het juiste zonnepaneel volgens de productgrootte.

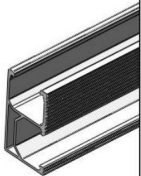
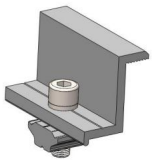
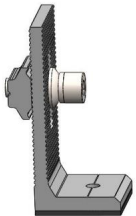


Hieronder ziet u de afbeelding van de productgrootte en het montage-effect (alleen ter referentie).

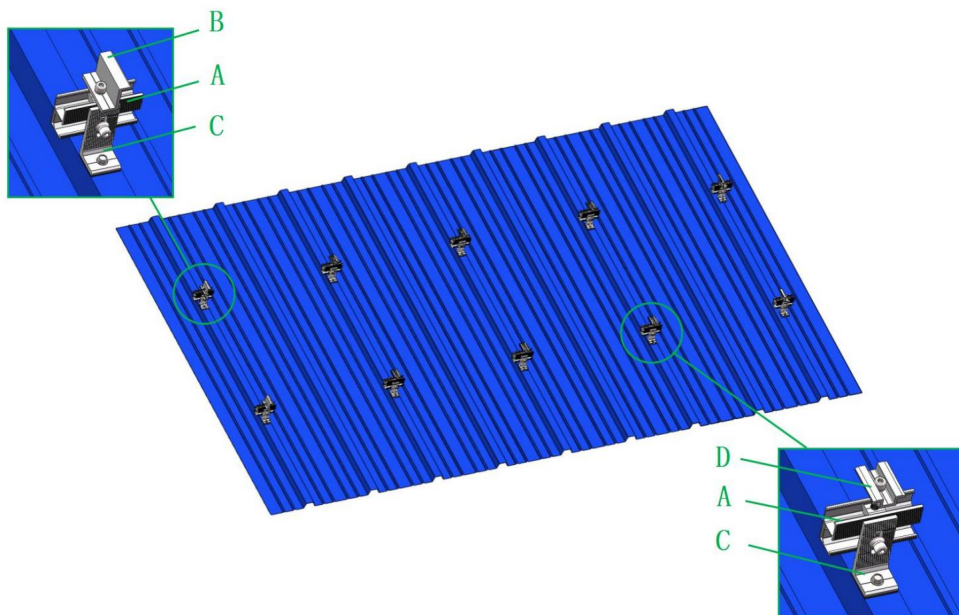
DEZE PRODUCTEN ZIJN GESCHIKT VOOR DIRECTE MONTAGE OP HET DAK

SF-SS-SKU9



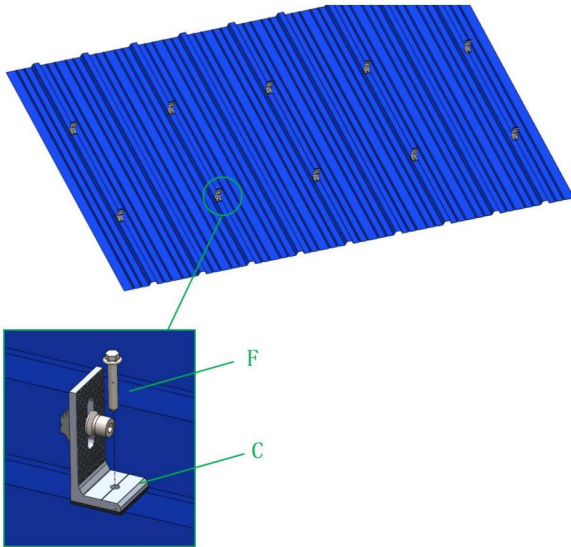
Onderdelenlijst

				
A(Zonne-energie steun spoor)	B(Zijpers blok montage)	C(Track-connector)	D(Tussendiate blokmontage)	E(Tapschroef)

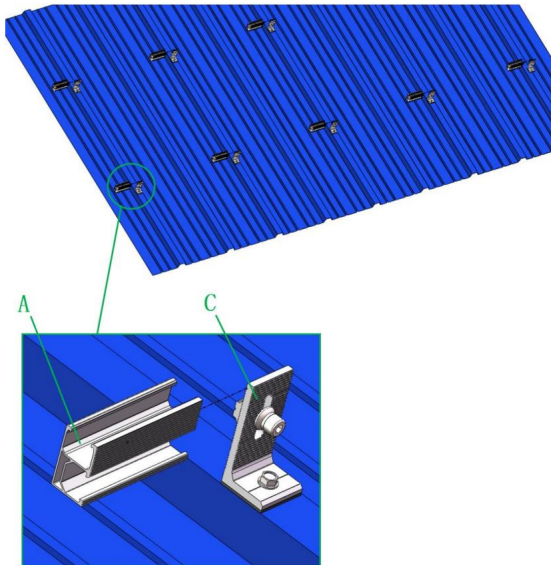


Montage-instructies

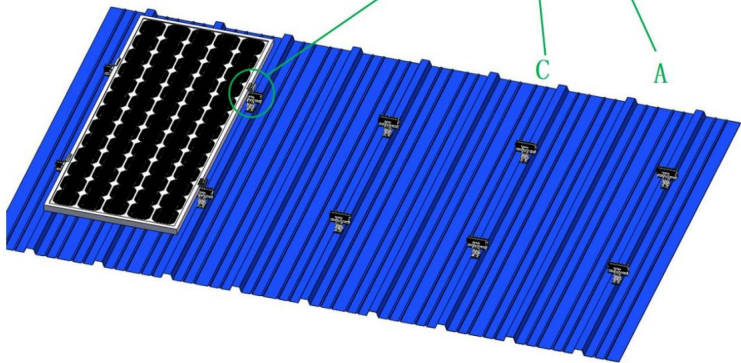
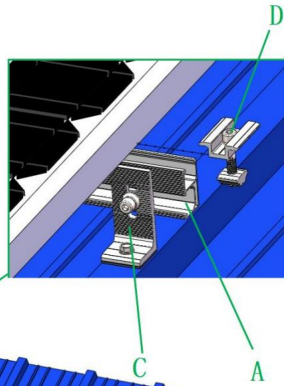
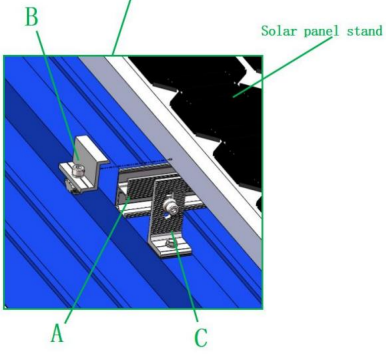
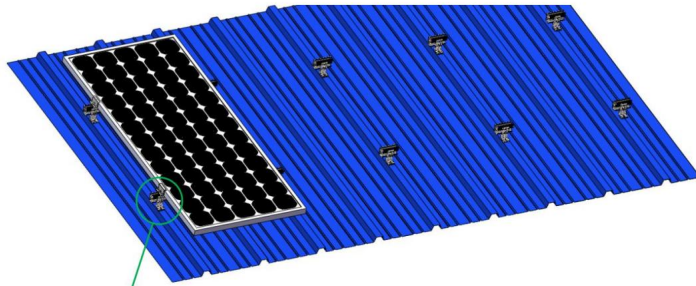
Stap 1: Installeer eerst de spoorconnector C op het dak



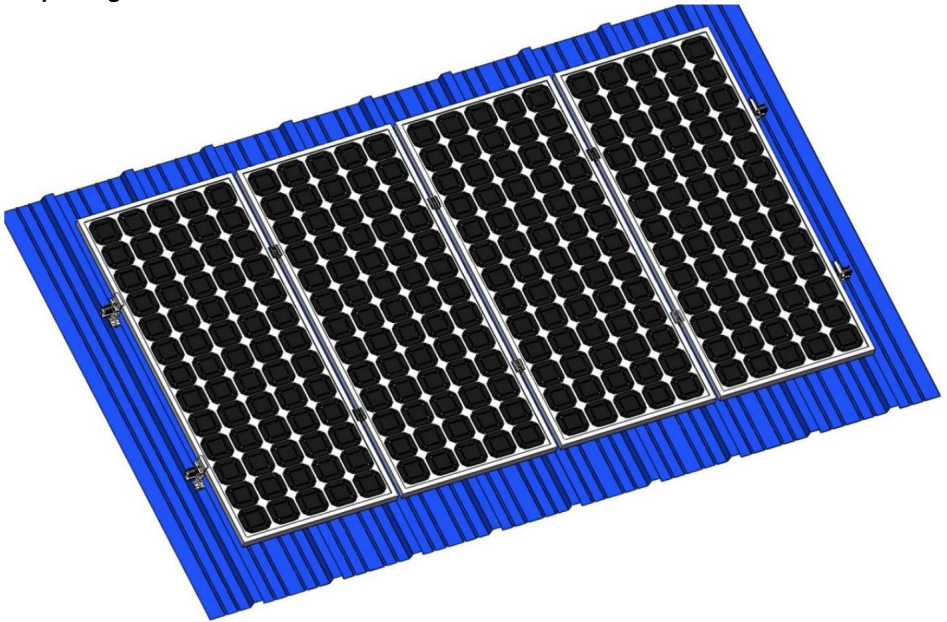
Stap 2: Klem de zonne-montagerail in de railconnector



Stap 3: Installeer de zij-drukblok-assemblage en de middelste drukblok-assemblage



Stap:4 Afgerond



Fabrikant: Shanghai muxinmuyeyouxiangongsi **Adres:**

Shuangchenglu 803nong11hao1602A-1609shi, baoshanqu, shanghai 200000 CN.

Geïmporteerd naar AUS: SIHAO PTY LTD. 1 ROKEVA STREETEASTWOOD NSW
2122 Australië

Geïmporteerd naar de VS: Sanven Technology Ltd. Suite 250, 9166 Anaheim Place,
Rancho Cucamonga, CA 91730



YH CONSULTING LIMITED. C/O YH Consulting Limited
Kantoor 147, Centurion House, London Road, Staines-
upon-Thames, Surrey, TW18 4AX



E-CrossStu GmbH
Mainzer Landstr.69,
60329 Frankfurt am Main.

VEVOR®

TOUGH TOOLS, HALF PRICE

**Technische ondersteuning en e-
garantiecertificaat www.vevor.com/support**

VEVOR[®]

TOUGH TOOLS, HALF PRICE

Teknisk support och e-garanticertifikat www.vevor.com/support

Takmontagesystem för solpaneler

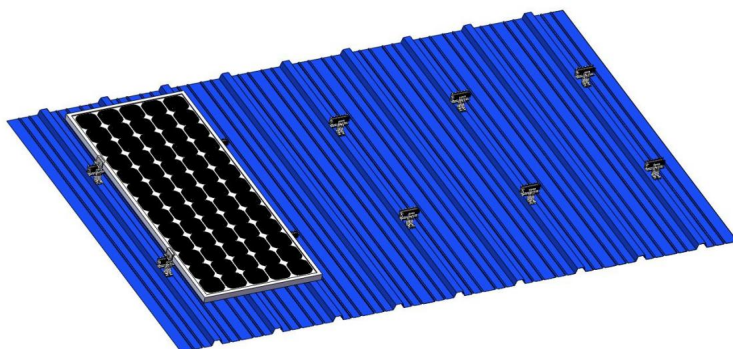
MODELL: SF-SS-SKU9

Vi fortsätter att vara engagerade i att ge dig verktyg till konkurrenskraftiga priser. "Spara hälften", "halva priset" eller andra liknande uttryck som används av oss representerar bara en uppskattning av besparingar du kan dra nytta av att köpa vissa verktyg hos oss jämfört med de stora toppmärkena och betyder inte nödvändigtvis att täcka alla kategorier av verktyg som erbjuds av oss. Du påminns om att noggrant kontrollera när du gör en beställning hos oss om du verkligen sparar hälften i jämförelse med de främsta varumärkena.

VEVOR®
TOUGH TOOLS, HALF PRICE

Montering av flera paneler

MODELL:SF-SS-SKU9



Obs: Denna produkt inkluderar endast stöd för solpaneler, solpaneler måste köpas av dig själv.

BEHÖVER HJÄLP? KONTAKTA OSS!

Har du produktfrågor? Behöver du teknisk support? Kontakta oss gärna: **Teknisk support och e-garanticertifikat www.vevor.com/support**

Detta är den ursprungliga instruktionen, läs alla instruktioner noggrant innan du använder den. VEVOR reserverar sig för en tydlig tolkning av vår användarmanual. Utseendet på produkten är beroende av den produkt du fått. Ursäkta oss att vi inte kommer att informera dig igen om det finns någon teknik eller mjukvaruuppdateringar på vår produkt.

Tack så mycket för att du valde denna produkt.

Läs alla instruktioner innan du använder den. Informationen hjälper dig att uppnå bästa möjliga resultat.

Driftsäkerhet



VARNING:

Läs alla instruktioner innan du använder denna produkt





Det är ägarens ansvar att se till att alla användare av denna produkt är fullt medveten om alla varningar och försiktighetsåtgärder.

1. Montering måste följa dessa instruktioner. Felaktig montering kan vara en fara.
2. Skyddsglasögon och arbetshandskar ska bäras vid montering.
3. Montera inte när du är trött eller påverkad av alkohol, droger eller medicin.
4. Viktkapacitet och andra produkttegenskaper gäller för en korrekt och endast färdigmonterad produkt.
5. Håll monteringsområdet rent och väl upplyst.
6. Håll åskådare borta från området under monteringen.
7. Denna produkt är inte en leksak. Låt inte barn leka med eller närma sig detta föremål.
8. Överskrid inte den angivna viktkapaciteten. Dra åt alla knoppar ordentligt innan applicera belastning. Var uppmärksam på dynamisk laddning! Den plötsliga laströrelsen kan skapa kortvarigt en överbelastning, vilket orsakar produktfel.

Friskrivningsklausul och användningsvillkor

Användare av denna produkt måste använda denna produkt på egen risk, och i r händelse ska säljaren, distributören eller tillverkaren vara ansvarig för indirekt, oavsiktlig, härledd förlust eller skada eller skada som uppstår direkt eller indirekt från användningen av denna produkt. För optimal säkerhet och prestanda, allt produkter måste vara korrekt installerade och korrekt använda. Vi accepterar inte ansvar för all felaktig användning, ändring eller installation.

Verktyg som behövs (ingår ej)

			
6 mm insexnyckel	Elverktyg	Hylsnyckel	Sträng
			
Måttband Justerbar	skiftnyckel	Markera penna	

Produktintroduktion

Modell	SF-SS-SKU9
Huvudmaterial	Kolstål
Produktstorlek	100 x 65 x 80 mm
Maximal lagerkapacitet	150 lbs (68 kg)
Ansökan	Solpanel med ramtjocklek 35~40mm

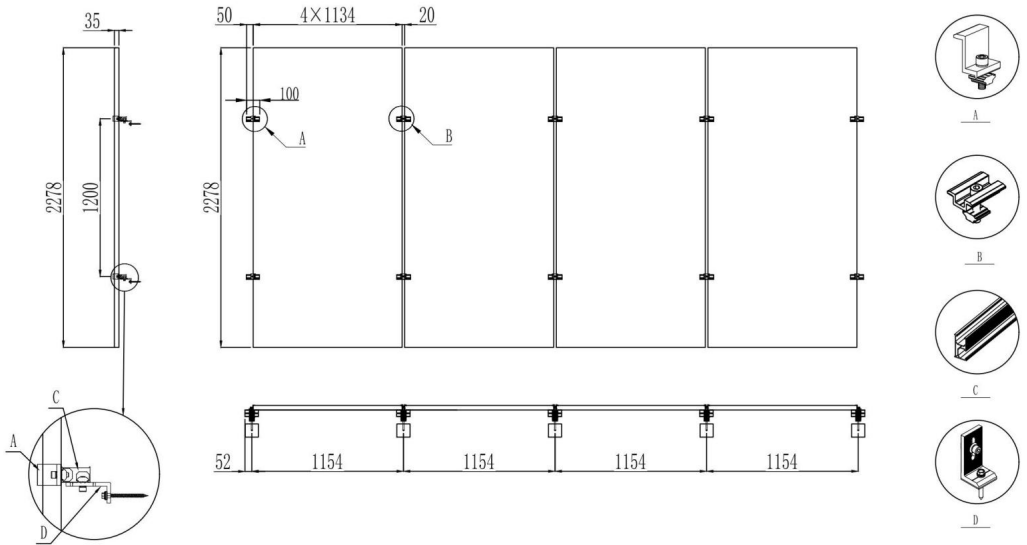
OBS: Välj lämplig solpanel enligt produktens storlek.

Följande är produktstorleken och monteringsseffektbilden

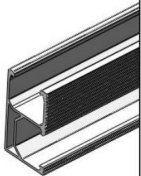
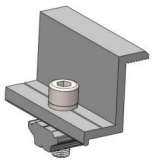
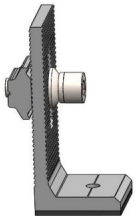


(endast för referens.

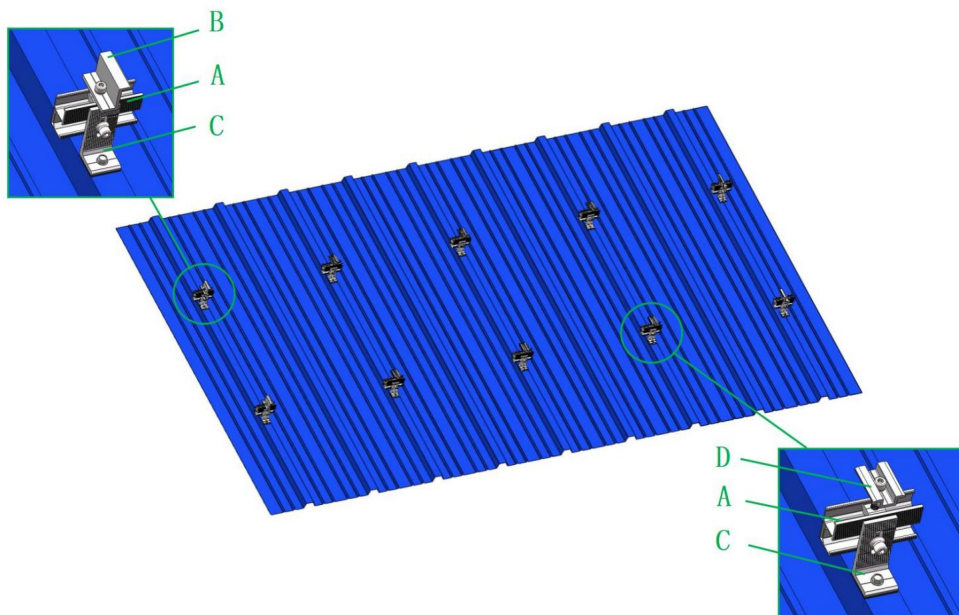
DESSA PRODUKTER ÄR LÄMPLIGA FÖR DIREKT MONTERING PÅ TAKET

SF-SS-SKU9



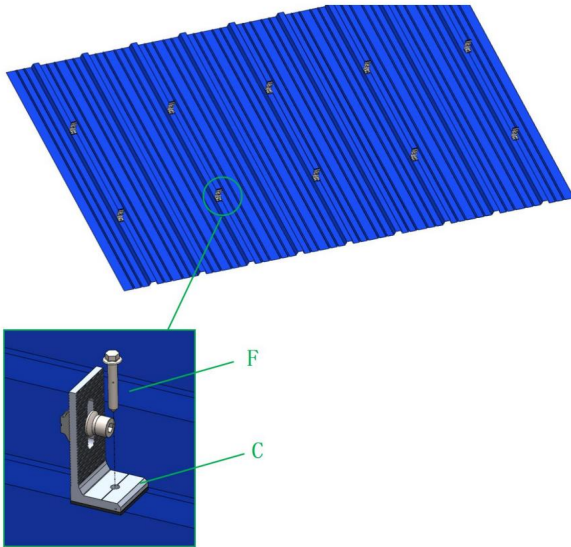
Dellista

				
A (Solar stöd spåra)	B(Sidotryck blockera montering)	C (spårkontakt)	D(Mellandiat blockmontering)	E (Tappande skruv)

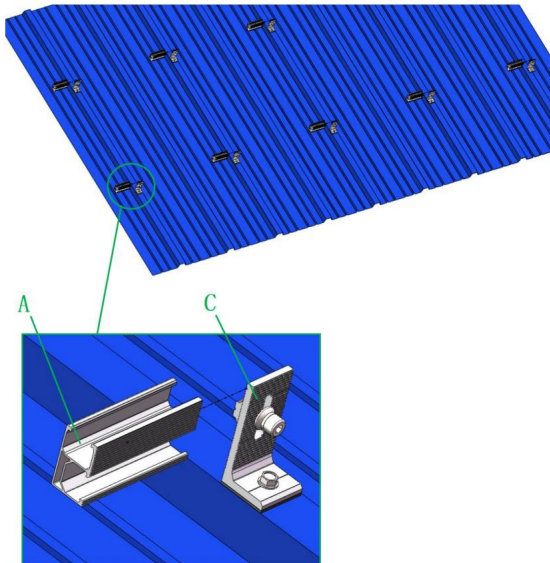


Monteringsanvisning

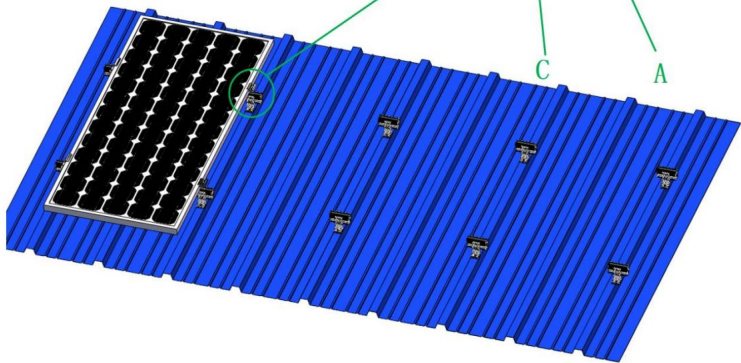
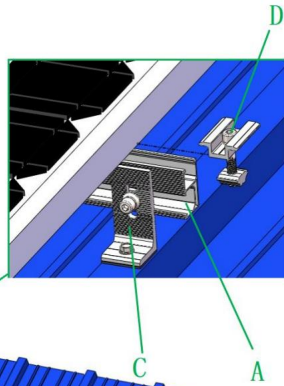
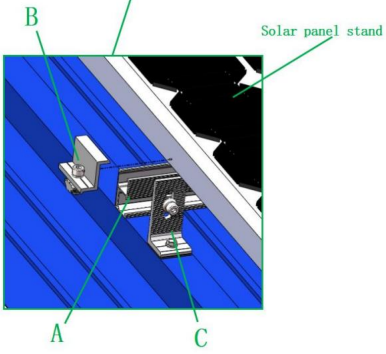
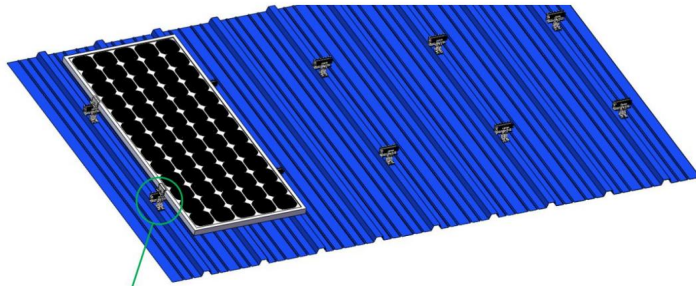
Steg:1 Installera spårkopplingen C på taket först



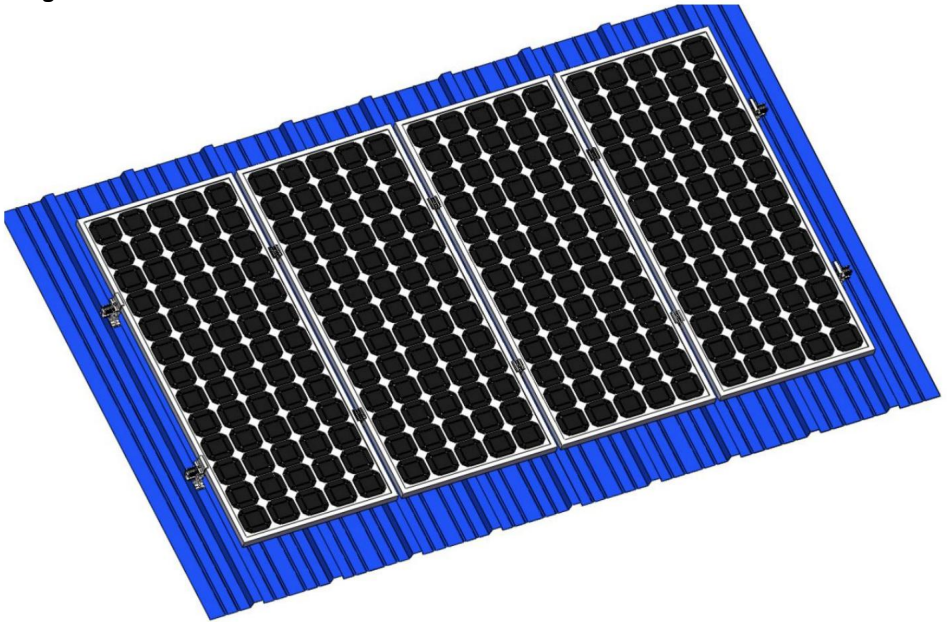
Steg:2 Kläm fast solcellsmonteringskenan i skenkontakten



Steg:3 Installera sidtryckblocksenheten och mittentryckblocksenheten



Steg:4 Avslutat



Tillverkare: Shanghaimuxinmuyeyouxiangongsi **Adress:**

Shuangchenglu 803nong11hao1602A-1609shi, baoshanqu, shanghai 200000 CN.

Importerad till AUS: SIHAO PTY LTD. 1 ROKEVA STREETEASTWOOD NSW 2122
Australien **Importerad**

till USA: Sanven Technology Ltd. Suite 250, 9166 Anaheim Place, Rancho Cucamonga,
CA 91730



YH CONSULTING LIMITED. C/O YH Consulting Limited
Office 147, Centurion House, London Road, Staines-
upon-Thames, Surrey, TW18 4AX



E-CrossStu GmbH
Mainzer Landstr.69,
60329 Frankfurt am Main.

VEVOR®

TOUGH TOOLS, HALF PRICE

Teknisk support och e-garanticertifikat

www.vevor.com/support