

90-Can Beverage Fridge
Refrroidisseur à boissons de 90
cannettes
Refrigerador para 90 Bebidas
Enlatadas



OWNER'S MANUAL
Manuel de L'utilisateur
Manual del Propietario

LANGUAGE INDEX

English Manual.....	3
Manuel en Français.....	14
Manual en Español.....	26



A Name You Can Trust

Trust should be earned and we will earn yours. Customer happiness is the focus of our business.

From the factory to the warehouse, from the sales floor to your home, the whole NewAir family promises to provide you with innovative products, exceptional service, and support when you need it the most.

Count on NewAir.

As a proud NewAir owner, welcome to our family. There are no robots here, real people shipped your product and real people are here to help you.

Contact Us:

For questions regarding your product, please contact us at:

Call: 1-855-963-9247
Email: support@newair.com
Online: www.newair.com

Connect with Us:



Facebook.com/newairusa



Instagram.com/newairusa



YouTube.com/newairusa



Twitter.com/newairusa

READ AND SAVE THESE INSTRUCTIONS.

TABLE OF CONTENTS

- Specifications 5
- Register Your Product Online..... 6
- Safety Information & Warnings 7
- Parts List..... 8
 - Parts Diagram..... 8
- Assembly & Installation 9
- Operating Instructions 10
 - Temperature Adjustment 10
 - Optimizing Performance 10
- Cleaning & Maintenance..... 11
 - Cleaning Your Cooler..... 11
 - Defrosting Your Cooler..... 11
 - Moving Your Cooler 11
- Troubleshooting..... 12
- Limited Manufacturer’s Warranty 13



SPECIFICATIONS

MODEL NO.	AB-850B
VOLTAGE:	110 – 120 V
CURRENT:	1.3A
FREQUENCY:	60Hz
POWER CONSUMPTION:	85W
BOTTLE CAPACITY:	90 cans
STORAGE CAPACITY:	2.2 cu. ft.
TEMPERATURE RANGE:	37°F - 65°F
REFRIGERANT:	R600a (1.09 oz)

REGISTER YOUR PRODUCT ONLINE

Register Your NewAir Product Online Today!

Take advantage of all the benefits product registration has to offer:



Service and Support

Diagnose troubleshooting and service issues faster and more accurately



Recall Notifications

Stay up to date for safety, system updates and recall notifications



Special Promotions

Opt-in for NewAir promotions and offers

Registering your product information online is safe & secure and takes less than 2 minutes to complete:

newair.com/register

Alternatively, we recommend you attach a copy of your sales receipt below and record the following information, located on the manufacturer's nameplate on the rear of the unit. You will need this information if it becomes necessary to contact the manufacturer for service inquiries.

Date of Purchase: _____

Serial Number: _____

Model Number: _____

SAFETY INFORMATION & WARNINGS



When using any electrical appliance, basic safety precautions must be followed in order to reduce the risk of fire, electrical shock and/or injury to persons or property. Be sure to read all instructions before using this appliance and observe the following safety tips:



Shock Hazard – Electrical Grounding Required

- Never attempt to repair or perform maintenance on the unit until the electricity has been disconnected.
- Never remove the round grounding prong from the plug and never use a two-prong grounding adaptor.
- Altering or cutting of power cord, removal of power cord, removal of power plug, or direct wiring can cause serious injury, fire, loss of property and/or life, and will void the warranty.
- Never use an extension cord to connect power to the unit.
- Avoid operating this beverage cooler in excessively moist or humid environments.



Important Precautions:

- Do not lift unit by door handle.
- Never install or operate the unit behind closed doors.
- Failure to clean the condenser every six months can cause the unit to malfunction.
- Allow unit temperature to stabilize for 24 hours before use.
- Do not block any internal fans.
- Keep the beverage cooler away from hazardous materials or combustible/flammable substances.
- Use only genuine supplier's replacement parts. Imitation parts can damage the unit, affect its operation or performance, and may void the warranty.

Attention: Child Entrapment Risk!

To prevent the risk of child entrapment, do not allow children to operate, play with, or crawl inside the unit. If the unit will not be used for an extended period of time, remove the door and leave the shelves in place so that children cannot crawl inside. Also remove the door when disposing of the unit.

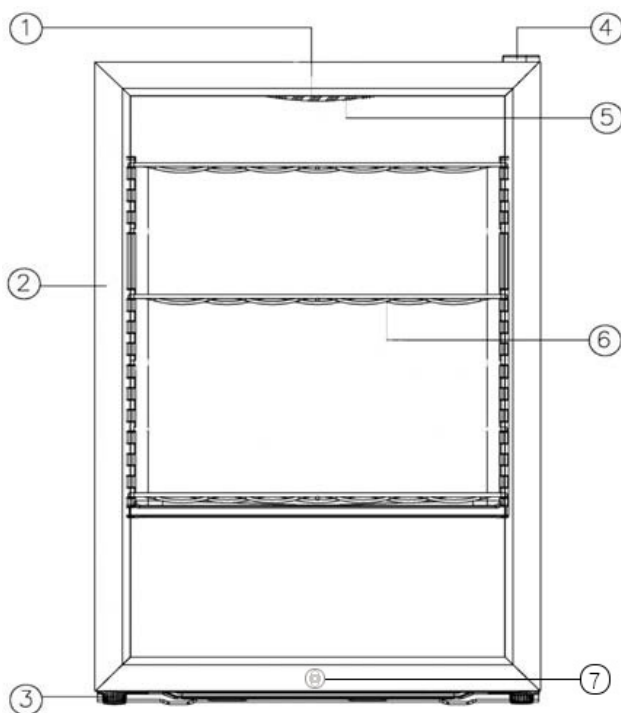
PARTS LIST

When you receive your unit, carefully remove the exterior and interior packaging. It is recommended that you retain the packaging for future use.

Check to make sure the following parts are included:

- 3 Shelves
- 1 instruction manual

PARTS DIAGRAM



- | | |
|---|-----------------------|
| 1. Mechanical temperature control panel | 4. Door hinge |
| 2. Stainless steel door | 5. Interior LED light |
| 3. Beverage cooler foot | 6. Shelf |
| | 7. Lock |

ASSEMBLY & INSTALLATION



Before connecting the appliance to a power source, let it stand upright for approximately 2 hours. This will reduce the possibility of a malfunction in the cooling system from handling during transportation.

This beverage cooler is a freestanding unit and should not be built in to surrounding cabinetry. Allow for proper air clearance around the cooler. The recommended clearances are as follows:

Sides: $\frac{3}{4}$ " (19 mm)

Top: 4" (100 mm)

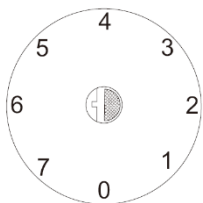
Back: 2" (50 mm)

Before operating your beverage cooler for the first time, follow these steps:

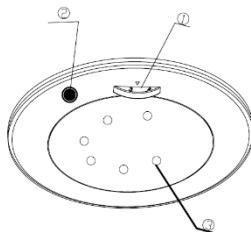
1. Clean the interior surface of the unit with lukewarm water and a soft cloth.
2. Place the cooler on a level surface that will be strong enough to support the unit when it is fully loaded. To level your cooler, adjust the front feet located at the bottom of the unit.
3. Install the cooler away from direct sunlight and heat sources such as stoves, heaters, or radiators. Direct sunlight may affect the unit's acrylic coating, and nearby heat sources can increase electrical consumption. Extreme cold or hot ambient temperatures may also prevent proper performance.
4. Once the cooler is plugged in, let the beverage cooler run for at least 30 minutes. Do not change the temperature or adjust any settings at this time.

OPERATING INSTRUCTIONS

TEMPERATURE ADJUSTMENT



1. Thermostat



2. Light Switch

3. Led Light

Your beverage cooler can be set to your desired temperature. The unit's temperature range is 37°F to 65°F (3°C to 18°C).

The temperature scale runs from 1, the warmest setting, to 7, the coldest setting. The 0 position is an OFF setting which can be used when the beverage cooler is standing empty.

Avoid setting the thermostat too high or the beverage cooler may be unable to achieve satisfactory cooling temperatures.

OPTIMIZING PERFORMANCE

- To ensure maximum performance and efficiency, be sure to place your beverage cooler in an area where there is proper air circulation. (See installation instructions above for proper clearances.)
- For proper internal air circulation, do not overfill your beverage cooler. When storing beverages, keep them away from the rear wall. To allow free circulation of cold air, don't pack beverages too tightly on the shelves.
- Do not place the unit in direct sunlight.
- Do not place heated beverages or food in your cooler.
- Do not store perishable food in your beverage cooler. The unit's interior temperature may not be low enough to prevent spoilage.
- Do not place heavy objects on top of the beverage cooler.

CLEANING & MAINTENANCE

CLEANING YOUR COOLER

How to clean your cooler:

- Unplug the cooler and remove anything inside.
- Wash the inside of the unit with a solution made of warm water and neutral detergent. Do not use abrasive cleaners.
- Use mild, soapy water to clean the unit's door seal.
- To ensure efficient operation, also thoroughly clean the back and bottom of the beverage cooler.
- To clean the outside of the unit, use a mild detergent and warm water.

DEFROSTING YOUR COOLER

To prevent ice buildup on the inside of the beverage cooler, it may be necessary to defrost occasionally:

1. Turn the temperature control to #4 or #5.
2. Wait 30 to 60 minutes.
3. Turn control knob back to #1 or #2.

If you notice an excess of frost buildup inside the unit, take these steps to remove it:

1. Unplug the beverage cooler.
2. Allow frost to melt from the inside of the cooler. If necessary, use a plastic utensil to scrape ice from the interior surface.
3. Dry thoroughly before plugging it in again.

MOVING YOUR COOLER

To move your cooler:

- Remove anything stored inside.
- Securely tape down all loose parts located inside the unit.
- Turn the leveling feet up to the base in order to avoid damage.
- Tape the door shut.
- Be sure the cooler stays in an upright position during transportation.

TROUBLESHOOTING

Problem	Possible Causes	Solution
The beverage cooler does not cool.	The unit may be plugged in using a different voltage.	Check if using the wrong voltage.
	The circuit breaker may be tripped or there is a blown fuse.	Reset the circuit breaker or check for a broken fuse
The beverage cooler is not cold enough.	The external environment may require a higher setting.	Lower the temperature of the cooler.
	The cooler may be placed too close to a heat source.	Keep the cooler away from direct sunlight or other heat sources.
	There is insufficient ventilation.	Place the beverage cooler in an area with proper ventilation and clearances.
	The door is not completely closed or the door seal is not working properly.	Close the door tightly. Do not open the door frequently and do not keep the door open for extended periods of time. Replace the seal on the door if necessary.
The beverage cooler seems to make too much noise.	The unit is not leveled.	Adjust the unit's feet and ensure the product is level.
	There is insufficient ventilation. The unit is too close to a wall or another surface.	Allow sufficient clearance around the unit.
An interior red light is flashing.	The set temperature is too low.	Adjust the set temperature so that it is higher than the beverage cooler's interior temperature.
Frost is building up in the unit.	There is excess humidity or the interior temperature is too low.	Turn off the beverage cooler, unplug it, and remove the frost buildup manually. Reconnect the power once the ice has thawed.

LIMITED MANUFACTURER'S WARRANTY

This appliance is covered by a limited manufacturer's warranty. For one year from the original date of purchase, the manufacturer will repair or replace any parts of this appliance that prove to be defective in materials and workmanship, provided the appliance has been used under normal operating conditions as intended by the manufacturer.

Warranty Terms:

During the first year, any components of this appliance found to be defective due to materials or workmanship will be repaired or replaced, at the manufacturer's discretion, at no charge to the original purchaser. The purchaser will be responsible for any removal or transportation costs.

Warranty Exclusions:

The warranty will not apply if damage is caused by any of the following:

- Power failure
- Damage in transit or when moving the appliance
- Improper power supply such as low voltage, defective household wiring or inadequate fuses
- Accident, alteration, misuse or abuse of the appliance such as using non-approved accessories, inadequate air circulation in the room or abnormal operating conditions (extreme temperatures)
- Use in commercial or industrial applications
- Fire, water damage, theft, war, riot, hostility or acts of God such as hurricanes, floods, etc.
- Use of force or damage caused by external influences
- Partially or completely dismantled appliances
- Excess wear and tear by the user

Obtaining Service:

When making a warranty claim, please have the original bill of purchase with the purchase date available. Once confirmed that your appliance is eligible for warranty service, all repairs will be performed by a NewAir™ authorized repair facility. The purchaser will be responsible for any removal or transportation costs. Replacement parts and/or units will be new, re-manufactured or refurbished and is subject to the manufacturer's discretion. For technical support and warranty service, please email support@newair.com.

Un nom de confiance

La confiance doit être gagnée et nous allons mériter la vôtre. La satisfaction du client est notre priorité.

De l'usine à l'entrepôt et de la surface de vente à votre domicile, les fabricants des produits NewAir font la promesse de vous fournir des produits novateurs, un service exceptionnel et un soutien au moment où vous en avez le plus besoin.

Vous pouvez compter sur NewAir.

En votre qualité de fier propriétaire d'un produit NewAir, nous vous souhaitons la bienvenue dans notre famille. Notre entreprise n'utilise aucun robot, uniquement de véritables personnes pour vous livrer votre produit et de véritables personnes pour vous aider.

Pour nous joindre :

Pour toute question concernant votre produit, communiquez avec nous à :

Téléphone : 1 855 963-9247

Courriel : support@newair.com

En ligne : www.newair.com

Suivez-nous :



[Facebook.com/newairusa](https://www.facebook.com/newairusa)



[Instagram.com/newairusa](https://www.instagram.com/newairusa)



[YouTube.com/newairusa](https://www.youtube.com/newairusa)



[Twitter.com/newairusa](https://www.twitter.com/newairusa)

LISEZ ET CONSERVEZ CES INSTRUCTIONS.

TABLE DES MATIÈRES

Caractéristiques	16
Enregistrer votre produit en ligne.....	17
Consignes de sécurité et mises en garde	18
Liste des pièces	19
Diagramme des pièces	19
Assemblage et installation	20
Mode d'emploi.....	21
Réglage de la température	21
Optimisation de la performance.....	21
Nettoyage et entretien	22
Nettoyage de votre refroidisseur.....	22
Décongélation de votre refroidisseur	22
Déplacement de votre refroidisseur.....	22
Dépannage	23
Garantie limitée du fabricant.....	25

CARACTÉRISTIQUES

N° DU MODÈLE	AB-850B
TENSION :	110-120V
COURANT :	1,3A
FRÉQUENCE :	60Hz
CONSOMMATION ÉLECTRIQUE :	85W
CAPACITÉ :	90 cannettes
CAPACITÉ DE RANGEMENT :	2,2 pi ³
ÉCART DE TEMPÉRATURE :	37 °F – 65 °F
RÉFRIGÉRANT :	R600a (1,09 oz)

ENREGISTRER VOTRE PRODUIT EN LIGNE

Enregistrer votre produit NewAir en ligne dès aujourd'hui!

Profitez de tous les avantages de l'enregistrement de votre produit :



Services et soutien

Faites un diagnostic des problèmes d'utilisation et de service plus rapidement et plus efficacement



Avis de rappel

Restez à l'affût des mises à jour du système et de sécurité, et des avis de rappel



Promotions spéciales

Abonnez-vous pour recevoir les promotions et offres de NewAir

Enregistrer l'information relative à votre produit en ligne est sécuritaire et prendra moins de 2 minutes :

newair.com/register

Alternativement, nous vous recommandons de joindre une copie de votre reçu de vente ci-dessous et de noter les informations suivantes, situées sur la plaque signalétique du fabricant à l'arrière de l'appareil. Vous aurez besoin de ces informations pour contacter le fabricant pour des demandes de service.

Date d'Achat: _____

Numéro De Série: _____

Numéro De Modèle: _____

CONSIGNES DE SÉCURITÉ ET MISES EN GARDE



Lors de l'utilisation d'un appareil électrique, des précautions de base doivent être prises afin de réduire les risques d'incendie, de décharge électrique ou de blessures ou dommages causés aux personnes ou à la propriété. Veuillez lire les instructions au complet avant d'utiliser cet appareil et respecter les consignes de sécurité suivantes :

Risque de décharge électrique – Mise à la terre nécessaire



- Ne jamais tenter de réparer ou d'effectuer l'entretien de l'appareil avant de le débrancher.
- Ne jamais retirer la broche ronde de mise à la terre de la fiche ni utiliser un adaptateur de mise à la terre à deux fiches.
- Modifier ou couper le cordon d'alimentation, retirer le cordon d'alimentation, la fiche d'alimentation, ou un câblage direct peut causer des blessures graves, un incendie, une perte de propriété ou de la vie, et cela annulera la garantie.
- Ne jamais utiliser une rallonge électrique pour brancher l'appareil.
- Éviter d'utiliser ce refroidisseur à boissons dans des endroits humides ou excessivement humides.

Précautions importantes :



- Ne pas soulever l'unité par la poignée de la porte.
- Ne jamais installer ou faire fonctionner l'appareil derrière des portes closes.
- L'omission de nettoyer le condenseur tous les six mois pourrait entraîner un mauvais fonctionnement de l'appareil.
- Laisser la température de l'appareil se stabiliser pendant 24 heures avant l'utilisation.
- Ne pas bloquer les ventilateurs internes.
- Tenir le refroidisseur à boissons loin des matières dangereuses ou combustibles/inflammables.
- Utiliser uniquement des pièces de rechange provenant du fournisseur. Les pièces d'imitation peuvent endommager l'appareil, affecter son fonctionnement ou son rendement et annuler la garantie.

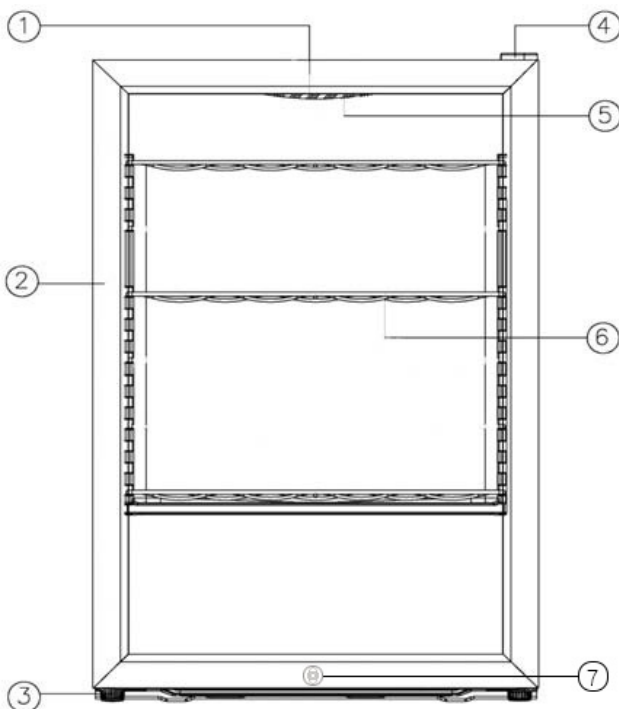
Attention : Un enfant peut rester enfermé! Afin d'éviter les risques de piégeage, ne pas laisser les enfants opérer ou jouer avec l'appareil ou y prendre place. Si l'appareil est inutilisé pendant une période de temps prolongée, enlevez la porte et laissez les clayettes en place afin que les enfants ne puissent se glisser là l'intérieur. Enlevez aussi la porte au moment de jeter l'appareil.

LISTE DES PIÈCES

Dès que vous recevez votre appareil, retirez soigneusement tous matériaux d'emballage. Il est recommandé de conserver l'emballage pour une utilisation future. Vérifiez si les éléments suivants sont inclus :

- 3 clayettes
- 1 mode d'emploi

DIAGRAMME DES PIÈCES



- | | |
|--|--------------------------------|
| 1. Panneau de commande de la température mécanique | 4. Charnière de porte |
| 2. Porte en acier inoxydable | 5. Lumière à DEL à l'intérieur |
| 3. Pieds de l'appareil | 6. Clayette |
| | 7. Verrou |

ASSEMBLAGE ET INSTALLATION



Avant de brancher l'appareil à une source d'alimentation, laissez-le en position verticale pendant environ 2 heures. Ceci réduira la possibilité d'un mauvais fonctionnement du système de refroidissement pendant le transport.

Ce refroidisseur à boissons est une unité autoportante et ne devrait pas être encastré dans une armoire enfermée. Prévoir une circulation d'air suffisante autour de l'appareil. Les dégagements recommandés autour du refroidisseur sont répertoriés ci-dessous :

Côtés : $\frac{3}{4}$ po (19 mm)
Dessus : 4 po (100 mm)
Arrière : 2 po (50 mm)

Avant d'utiliser votre refroidisseur à boissons pour la première fois, suivez ces étapes :

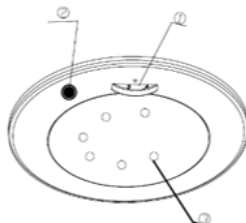
1. Nettoyez la surface intérieure de l'appareil avec de l'eau tiède et un chiffon doux.
2. Installez le refroidisseur sur une surface plane pouvant supporter l'appareil lorsqu'il sera à pleine charge. Pour mettre votre appareil à niveau, ajustez les pieds situés à l'avant sous l'appareil
3. Installez le refroidisseur loin de la lumière directe du soleil et de toutes sources de chaleur comme les cuisinières, radiateurs ou appareils de chauffage. La lumière directe du soleil peut affecter la couche d'acrylique de l'appareil, et la proximité à des sources de chaleur peut augmenter la consommation d'électricité. Les températures ambiantes extrêmes (froides ou chaudes) peuvent également nuire au bon fonctionnement de l'appareil.
4. Une fois le refroidisseur branché, laissez-le fonctionner pendant au moins 30 minutes. Ne pas changer la température ou les réglages pour l'instant.

MODE D'EMPLOI

RÉGLAGE DE LA TEMPÉRATURE



1. Thermostat



2. Interrupteur

3. Lumière à

Votre refroidisseur à boissons peut être réglé à la température désirée. La plage de température de l'appareil est de 37 °F à 65 °F (3°C à 18 °C).

Le sélecteur de température va de 1, le réglage le plus chaud à 7, le réglage le plus froid. La position 0 est une position d'arrêt (OFF) qui peut être utilisée lorsque le refroidisseur est vide.

Évitez de régler le thermostat à une température trop élevée puisque l'appareil pourrait ne pas être en mesure d'atteindre des températures de refroidissement satisfaisantes.

OPTIMISATION DE LA PERFORMANCE

- Afin que votre appareil fonctionne à une efficacité maximale, vous devez l'installer dans un emplacement où il y a une circulation d'air suffisante. (Voir les instructions d'installation ci-dessus pour connaître les dégagements à respecter).
- Afin de favoriser la circulation d'air interne, ne surchargez pas l'appareil. Au moment de le remplir, placez les boissons loin du mur arrière. Afin de favoriser la libre circulation de l'air froid, n'entassez pas trop les boissons sur les clayettes.
- N'installez pas l'appareil en plein soleil.
- Ne rangez pas de nourriture ou de boissons chaudes dans votre refroidisseur.
- Ne rangez pas d'aliments périssables dans votre appareil. La température intérieure de l'appareil pourrait ne pas être suffisamment froide pour empêcher leur détérioration.
- Ne placez pas d'objets lourds sur le dessus du refroidisseur.

NETTOYAGE ET ENTRETIEN

NETTOYAGE DE VOTRE REFROIDISSEUR

Pour nettoyer votre refroidisseur :

- Débranchez l'appareil et retirez tout ce qui se trouve à l'intérieur.
- Lavez l'intérieur de l'appareil avec une solution composée d'eau tiède et de détergent neutre. Ne pas utiliser de nettoyeurs abrasifs.
- Utilisez de l'eau savonneuse pour nettoyer le joint d'étanchéité de la porte de l'appareil.
- Afin de garantir l'efficacité de fonctionnement, nettoyez également l'arrière et le fond du refroidisseur.
- Pour nettoyer l'extérieur de l'appareil, utilisez de l'eau tiède et un détergent doux.

DÉCONGÉLATION DE VOTRE REFROIDISSEUR

Afin d'empêcher l'accumulation de givre à l'intérieur de l'appareil, il peut être nécessaire de le décongeler de temps à autre :

1. Réglez la température à la position 4 ou 5.
2. Attendez 30 à 60 minutes.
3. Retournez le réglage de la température à la position 1 ou 2.

Si vous remarquez un excès d'accumulation de givre à l'intérieur de l'appareil, suivez ces étapes pour l'éliminer :

1. Débranchez le refroidisseur à boissons.
2. Laissez fondre le givre à l'intérieur de l'appareil. Au besoin, utilisez un ustensile en plastique pour enlever la glace de la surface.
3. Laissez sécher complètement avant de brancher l'appareil de nouveau.

DÉPLACEMENT DE VOTRE REFROIDISSEUR

Pour déplacer votre refroidisseur :

- Retirez tout ce qui se trouve à l'intérieur.
- Fixez toutes les pièces détachables à l'intérieur de l'appareil avec du ruban adhésif.
- Réglez les pieds à la base afin d'éviter d'endommager l'appareil.
- Utilisez du ruban adhésif pour tenir la porte fermée.
- Assurez-vous que le refroidisseur demeure en position verticale pendant le transport.

DÉPANNAGE

Problème	Causes possibles	Solution
Le refroidisseur ne refroidit pas.	L'appareil pourrait être branché dans une prise de tension différente.	Vérifier si la bonne tension est utilisée.
	Le disjoncteur pourrait s'être déclenché ou un fusible est brûlé.	Réenclencher le disjoncteur ou vérifier si un fusible est brûlé
La température du refroidisseur n'est pas assez froide.	La température extérieure pourrait devoir être augmentée.	Réduire la température du refroidisseur.
	Le refroidisseur pourrait se trouver trop près d'une source de chaleur.	Installer le refroidisseur à l'abri de la lumière directe du soleil ou d'autres sources de chaleur.
	La ventilation est insuffisante.	Installer le refroidisseur dans un endroit suffisamment aéré et bien dégagé.
	La porte ne se ferme pas correctement ou il y a un écart entre le joint d'étanchéité et la porte.	Fermer la porte fermement. Ne pas ouvrir la porte fréquemment et ne pas laisser la porte ouverte sur une période prolongée. Remplacer le joint de la porte, au besoin.
Le refroidisseur semble trop bruyant.	L'appareil n'est pas au niveau.	Régler les pieds de mise à niveau de l'appareil et s'assurer que le produit est au niveau.
	La ventilation est insuffisante. L'appareil est installé trop près d'un mur ou d'une autre surface.	Allouer suffisamment d'espace autour de l'appareil.

Problème	Causes possibles	Solution
Un voyant rouge clignote à l'intérieur.	La température réglée est trop basse.	Ajuster la température établie de manière à ce qu'elle soit plus élevée que celle à l'intérieur du refroidisseur
Il y a une accumulation de givre dans l'appareil.	Il y a un excès d'humidité ou la température intérieure est trop basse.	Fermer le refroidisseur, le débrancher et enlever le givre accumulé à la main. Brancher l'appareil de nouveau une fois la glace fondue.

GARANTIE LIMITÉE DU FABRICANT

Cet appareil est couvert par la garantie limitée du fabricant. Pour une période d'un an à compter de la date d'achat, le fabricant réparera ou remplacera les pièces de cet appareil qui s'avèreraient défectueuses en raison de vices de matériaux ou de main-d'œuvre, pourvu que l'appareil ait été utilisé dans des conditions normales recommandées par le fabricant.

Conditions de la garantie :

Au cours de la première année, toutes les composantes de l'appareil défectueuses en raison d'un vice de matière ou de fabrication seront réparées ou remplacées gratuitement, à la discrétion du fabricant. L'acheteur devra assumer les frais de déplacement ou de transport.

Exclusions de la garantie :

La garantie ne s'applique pas si des dommages sont survenus pour les raisons suivantes :

- Panne de courant
- Dommages pendant le transport ou le déplacement de l'appareil
- Une mauvaise alimentation en courant comme une basse tension, un câblage défectueux ou des fusibles inadaptés
- Un incident, une altération, une mauvaise utilisation ou un abus de l'usage de l'appareil comme l'utilisation d'accessoires non agréés, une circulation d'air insuffisante dans la pièce ou des conditions d'utilisation anormales (températures extrêmes)
- Utilisation dans des applications commerciales ou industrielles
- Incendie, dégâts d'eau, vol, guerre, émeute, hostilité ou catastrophes naturelles comme les ouragans, inondations, etc.
- Utilisation de la force ou dommages causés par des influences extérieures
- Appareils partiellement ou complètement désassemblés
- Usure excessive par l'utilisateur

Pour obtenir des services :

Pour invoquer la garantie, veuillez avoir la facture d'achat originale indiquant la date d'achat. Après avoir reçu la conformation que votre appareil est admissible à la garantie, toutes les réparations doivent être effectuées par un atelier de réparation NewAir™ agréé. L'acheteur devra assumer les frais de déplacement ou de transport. Les pièces ou appareils de remplacement seront à l'état neuf, reconditionnés ou remis à neuf et sont assujettis à la discrétion du fabricant. Pour obtenir un soutien technique et un service sous garantie, veuillez envoyer un courriel à support@newair.com

Un Nombre en el que Puedes Confiar

La confianza debe ganarse y nosotros nos ganaremos la suya. La felicidad del cliente es el centro de nuestro negocio.

Desde la fábrica hasta el almacén, desde el piso de ventas hasta su hogar, toda la familia NewAir se compromete a brindar productos innovadores, un servicio excepcional y asistencia cuando más lo necesite.

Cuente con NewAir.

Como orgulloso propietario de NewAir, bienvenido a nuestra familia. Aquí no hay robots, personas reales enviaron su producto y personas reales están aquí para ayudarlo.

Contáctenos:

Si tiene preguntas sobre su producto, comuníquese con nosotros a:

Llame: 1-855-963-9247
Email: support@newair.com
En Línea: www.newair.com

Conecta con nosotros:



Facebook.com/newairusa



Instagram.com/newairusa



YouTube.com/newairusa



Twitter.com/newairusa

LEA Y GUARDE ESTAS INSTRUCCIONES.

INDICE

Especificaciones Técnicas	28
Registre su Producto en Línea	29
Advertencias e Información de Seguridad	30
Lista de Piezas	31
Diagrama de Partes	31
Ensamblaje e Instalación.....	32
Instrucciones de Uso.....	33
Ajuste de Temperatura	33
Optimización del Rendimiento	33
Limpieza y Mantenimiento	34
Limpieza de su Refrigerador	34
Descongelamiento de su Refrigerador.....	34
Mover su Refrigerador	34
Solución de Problemas.....	35
Garantía del Fabricante	37

ESPECIFICACIONES TÉCNICAS

MODELO No.	AB-850B
VOLTAJE:	110 – 120 V
CORRIENTE:	1.3A
FRECUENCIA:	60Hz
CONSUMO DE ENERGÍA:	85W
CAPACIDAD DE BOTELLAS:	90 latas
CAPACIDAD DE ALMACENAJE:	2.2 cu. ft.
RANGO DE TEMPERATURA:	3 - 18°C (37 - 65°F)
REFRIGERANTE:	R600a (1.09 oz)

REGISTRE SU PRODUCTO EN LÍNEA

¡Registre su producto NewAir en línea hoy!

Aproveche todos los beneficios que ofrece el registro de productos:



Servicio y soporte

Diagnostique y resuelva problemas de servicio de forma más rápida y precisa



Notificaciones

Manténgase actualizado sobre seguridad y actualizaciones del sistema por medio de notificaciones



Promociones especiales

Inscríbase para recibir promociones y ofertas de NewAir

Registrar la información de tu producto en línea de forma segura y en menos de 2 minutos:

newair.com/register

Le recomendamos que adjunte una copia de su recibo de compra a continuación y registre la siguiente información, que se encuentra en la placa de identificación del fabricante en la parte posterior de la unidad. Necesitará esta información si es necesario ponerse en contacto con el fabricante para consultas de servicio.

Fecha de Compra: _____

Número de Serie: _____

Número del modelo: _____

ADVERTENCIAS E INFORMACIÓN DE SEGURIDAD



Al utilizar cualquier aparato eléctrico, se deben de seguir instrucciones básicas para reducir el riesgo de incendio, descarga eléctrica y/o daño a personas o propiedad. Asegúrese de leer todas las instrucciones antes de utilizar este aparato y tome en cuenta los siguientes consejos de seguridad:



Riesgo de Choque Eléctrico – Toma a Tierra Requerida

- Jamás intente reparar o realizar mantenimiento en la unidad hasta que la electricidad haya sido desconectada.
- Jamás remueva la tierra de la clavija y jamás utiliza un adaptador de dos clavijas.
- Alterar o cortar el cable de corriente, quitar el cable de corriente, o cableado directo puede causar heridas serias, incendios, y perdida de propiedad y/o vida, y anulara la garantía.
- Jamás utilice un cable de extensión para conectar la unidad.
- Evite operar este refrigerador de bebidas en ambientes excesivamente húmedos.



Precauciones Importantes:

- No levante la unidad por el mango de la puerta.
- Jamás instale u opere la unidad dentro de un gabinete de puertas cerradas.
- La falta de limpieza del condensador cada seis meses puede causar un mal funcionamiento de la unidad.
- Permita que la temperatura de la unidad se estabilice por 24 horas antes de utilizarla.
- No bloquee ninguno de los ventiladores internos.
- Mantenga el refrigerador lejos de materiales peligrosos o sustancias inflamables/combustibles.
- Solo utilice refacciones originales del proveedor. Partes genéricas pueden dañar la unidad, afectando su operación o rendimiento, y puede anular la garantía.

Atención: ¡Riesgo de atrapamiento de niños!

Para evitar el riesgo de atrapamiento de niños, no permita que niños lo operen, jueguen con él, o que entren en él. Si la unidad no va a ser utilizada por un periodo extendido de tiempo, remueva la puerta y deje las repisas en su lugar para que los niños no pueda entrar en él. También remueva la puerta cuando se valla a deshacer de la unidad.

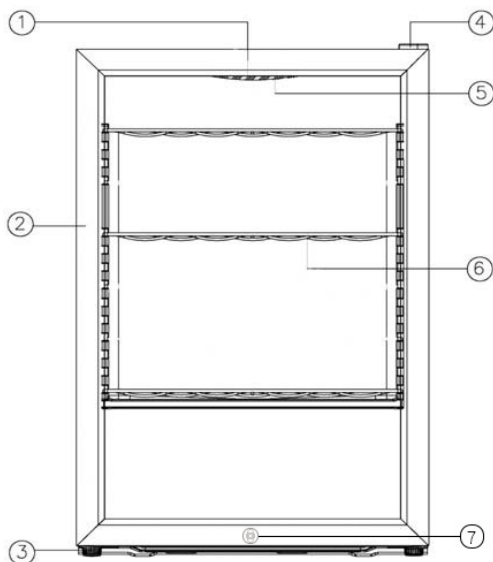
LISTA DE PIEZAS

Cuando reciba su unidad, remueva cuidadosamente el empaquetado exterior e interior. Se recomienda que guarde el empaquetado para un uso futuro.

Revise y asegúrese que las siguientes partes estén incluidas:

- 3 repisas
- 1 manual de instrucciones

DIAGRAMA DE PARTES



- | | |
|------------------------------------|-------------------------|
| 1. Panel de control de temperatura | 4. Bisagra de la puerta |
| 2. Puerta de acero inoxidable | 5. Luz LED interior |
| 3. Pie de refrigerador nivelador | 6. Repisa |
| | 7. Cerradura |

ENSAMBLAJE E INSTALACIÓN



Antes de conectar el aparato a una fuente de corriente, déjelo en posición erguida por aproximadamente 2 horas. Esto reducirá la posibilidad de un mal funcionamiento del sistema de enfriamiento producido por el manejo durante su transporte.

Este refrigerador de bebidas es una unidad independiente y no debe de ser empotrado en gabinetes circundantes. Deje un espacio de aire alrededor del refrigerador. Los espacios recomendados son los siguientes:

Lados: $\frac{3}{4}$ " (19 mm)

Superior: 4" (100 mm)

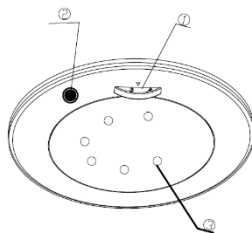
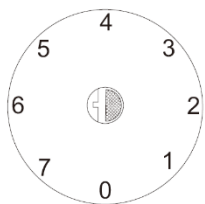
Detrás: 2" (50 mm)

Antes de operar su refrigerador por primera vez, siga los siguientes pasos:

1. Limpie la superficie interior de la unidad con agua tibia y un trapo.
2. Coloque el refrigerador en una superficie nivelada lo suficientemente resistente para sostener la unidad cuando esté completamente llena. Para nivelar su refrigerador, ajuste los pies frontales ubicados en la parte inferior de la unidad.
3. Instale el refrigerador lejos de la luz de sol directa y fuentes de calor como estufas, calentadores, o radiadores. La luz de sol directa puede afectar la capa de acrílico de la unidad, y fuentes de calor cercanas pueden incrementar el uso de electricidad. Temperaturas ambientales extremadamente frías o calientes pueden prevenir una función apropiada.
4. Una vez que el refrigerador esté conectado, manténgalo en operación por al menos 30 minutos antes de introducir sus bebidas. No cambie la temperatura o ajuste ningún parámetro durante este tiempo.

INSTRUCCIONES DE USO

AJUSTE DE TEMPERATURA



1. Termostato 2. Interruptor de Luz 3. Luz LED

Su refrigerador de bebidas se puede establecer a su temperatura deseada. El rango de temperatura de la unidad es de 37°F a 65°F (3°C a 18°C).

La escala de temperatura va desde 1, siendo la configuración más caliente, a 7, siendo la configuración más fría. La posición 0 es la opción de apagado que puede ser usado cuando su refrigerador de bebidas este vacío.

Evite colocar el termostato muy alto o el refrigerador de bebidas podrá no ser capaz de lograr temperaturas en enfriamiento satisfactorias.

OPTIMIZACIÓN DEL RENDIMIENTO

- Para asegurar un máximo rendimiento y eficiencia, asegúrese de colocar su refrigerador de bebidas en un área con un flujo de aire apropiado. (Ver instrucciones de instalación arriba para los espacios apropiados.)
- Para el flujo interno de aire apropiado, no sobrellene su refrigerador de bebidas. Al guardar bebidas, no los acerque demasiado a la pared trasera. Para permitir la circulación libre de aire frío, procure guardar las bebidas con suficiente espacio entre ellas.
- No coloque la unidad en luz directa del sol.
- No coloque bebidas o alimentos calientes en su refrigerador.
- No almacene alimentos perecederos en su refrigerador de bebidas. La temperatura interior de la unidad puede no ser lo suficientemente baja para evitar el deterioro de alimentos.
- No coloque objetos pesados arriba de su refrigerador de bebidas.

LIMPIEZA Y MANTENIMIENTO

LIMPIEZA DE SU REFRIGERADOR

Como limpiar su refrigerador:

- Remueva cualquiera contenido almacenado en el interior.
- Lave el interior de la unidad con una solución de agua caliente y un detergente neutro. No utilice detergentes abrasivos.
- Use agua ligeramente jabonosa y limpie el sello de la puerta de la unidad.
- Para asegurar una operación eficiente, también limpie las parte trasera e inferior del refrigerador de bebidas.
- Para limpiar el exterior de la unidad, use un detergente suave y agua caliente.

DESCONGELAMIENTO DE SU REFRIGERADOR

Para prevenir la acumulación de hielo en el interior de su refrigerador de bebidas, puede que sea necesario descongelar ocasionalmente:

1. Gire el control de temperatura a #4 o #5.
2. Espere 30 a 60 minutos.
3. Gire el control de vuelta a #1 a #2.

Si nota un exceso de hielo o escarcha acumulado en el interior de la unidad, tome los siguientes pasos para removerlo:

1. Desconecte su refrigerador.
2. Permita que el hielo se descongele dentro del refrigerador. De ser necesario, use utensilios de plástico para raspar el hielo en el interior.
3. Seque a fondo antes de conectar de nuevo.

MOVER SU REFRIGERADOR

Para mover su refrigerador:

- Remueva cualquier contenido almacenado en el interior.
- Pegue con cinta adhesiva cualquier parte suelta localizada en el interior de la unida.
- Levante los pies niveladores hasta la base para evitar daños.
- Cierre la puerta con cinta adhesiva.
- Asegúrese de que el refrigerador mantenga una posición vertical durante su transporte.

SOLUCIÓN DE PROBLEMAS

Problema	Causas Posibles	Solución
El refrigerador de bebidas no enfría.	La unidad puede estar conectada en un voltaje diferente.	Revise si está utilizando el voltaje incorrecto.
	El disyuntor pudo haberse disparado o se reventó un fusible.	Restablezca el disyuntor o revise los fusibles
El refrigerador de bebidas no enfría lo suficiente.	El ambiente externo hace requiere un ajuste más alto.	Disminuya la temperatura del refrigerador.
	El refrigerador puede estar ubicado muy cerca a una fuente de calor.	De ser necesario reposicione su refrigerador a un lugar alejado de fuentes de calor.
	La ventilación es insuficiente.	Asegúrese de ventilar correctamente la habitación donde está instalado el refrigerador.
	La puerta no cierra completamente o el sello de la puerta no funciona apropiadamente.	Asegúrese de cerrar bien la puerta y evite abrir la puerta muy frecuentemente por un largo periodo de tiempo Reemplace el sello de la puerta. Los repuestos pueden ser adquiridos con el fabricante.
El refrigerador de bebidas produce mucho ruido.	La unidad no está nivelada.	Ajustar los pies de la unidad para asegurar el nivel de la unidad.
	No hay ventilación suficiente. La unidad está muy cerca de una superficie.	Permita suficiente espacio alrededor de la unidad.

Problema	Causas Posibles	Solución
Hay una luz roja intermitente en el interior.	La temperatura establecida es muy baja.	Ajuste la temperatura para que sea mayor a la temperatura interior del refrigerador de bebidas.
Hielo se acumula dentro de la unidad.	Hay un exceso de humedad o la temperatura interior es muy baja.	Apague el refrigerador de bebidas, desconéctelo, y remueva manualmente el hielo acumulado. Reconecte la energía una vez que el hielo haya sido removido.

GARANTIA DEL FABRICANTE

Este aparato está cubierto por una garantía limitada del fabricante. Durante un año a partir de la fecha original de compra, el fabricante reparará o reemplazará cualquier pieza de este electrodoméstico que demuestre tener defectos de materiales y mano de obra, siempre que el electrodoméstico se haya utilizado en las condiciones de funcionamiento normales previstas por el fabricante.

Términos de garantía:

Durante el primer año, cualquier componente de este electrodoméstico que se encuentre defectuoso debido a los materiales o la mano de obra será reparado o reemplazado, a discreción del fabricante, sin cargo para el comprador original. El comprador será responsable de los gastos de traslado o transporte.

Exclusiones de garantía:

La garantía no se aplicará si el daño es causado por cualquiera de los siguientes:

- Fallo de alimentación
- Daños durante el transporte o al mover el aparato
- Suministro de energía inadecuado, como bajo voltaje, cableado doméstico defectuoso o fusibles inadecuados
- Accidente, alteración, mal uso o abuso del aparato como el uso de accesorios no aprobados, circulación de aire inadecuada en la habitación o condiciones de funcionamiento anormales (temperaturas extremas)
- Uso en aplicaciones comerciales o industriales
- Incendio, daños por agua, robo, guerra, disturbios, hostilidad o casos fortuitos como huracanes, inundaciones, etc.
- Uso de fuerza o daño causado por influencias externas
- Aparatos parcial o totalmente desmontados
- Exceso de desgaste por parte del usuario

Obtención del servicio:

Cuando haga un reclamo de garantía, tenga disponible la factura de compra original con la fecha de compra. Una vez confirmado que su electrodoméstico es elegible para el servicio de garantía, todas las reparaciones serán realizadas por un centro de reparación autorizado de NewAir™. El comprador será responsable de los gastos de traslado o transporte. Las piezas y / o unidades de reemplazo serán nuevas, refabricadas o reacondicionadas y están sujetas a la discreción del fabricante. Para soporte técnico y servicio de garantía, envíe un correo electrónico a support@newair.com.