

# KRONLEUCHTER

Dunstabzugshaube  
Range Hood  
Campana extractora  
Hotte aspirante  
Cappa aspirante

10033106 10033107 10033108 10034523



COOKINGCO  
OOKINGCOO  
KINGCOOKIN  
INGCOOKING  
COOKINGCO  
OOKINGCOO  
KINGCOOKIN  
INGCOOKING

## KLARSTEIN

[www.klarstein.com](http://www.klarstein.com)



**Sehr geehrter Kunde,**

wir gratulieren Ihnen zum Erwerb Ihres Gerätes. Lesen Sie die folgenden Hinweise sorgfältig durch und befolgen Sie diese, um möglichen Schäden vorzubeugen. Für Schäden, die durch Missachtung der Hinweise und unsachgemäßen Gebrauch entstehen, übernehmen wir keine Haftung. Scannen Sie den folgenden QR-Code, um Zugriff auf die aktuellste Bedienungsanleitung und weitere Informationen rund um das Produkt zu erhalten:




---

## INHALTSVERZEICHNIS

---

Sicherheitshinweise	4
Installation	6
Tastenfunktionen	8
Reinigung und Pflege	8
Fehlerbehebung	10
Hinweise zum Umweltschutz	11
Produktdatenblatt	12
Spezielle Entsorgungshinweise für Verbraucher in Deutschland	16
Hinweise zur Entsorgung	18
Hersteller & Importeur (UK)	18

English	19
Español	33
Français	47
Italiano	61

---

## TECHNISCHE DATEN

---

Artikelnummer	10033106, 10033107, 10033108, 10034523
Stromversorgung	220-240 V ~ 50/60 Hz

---

## SICHERHEITSHINWEISE

---

- Lesen Sie sich alle Hinweise vor der Benutzung sorgfältig durch und bewahren Sie die Bedienungsanleitung zum späteren Nachschlagen gut auf.
- Die Montagearbeiten dürfen nur von einer Elektrofachkraft oder einer qualifizierten Person durchgeführt werden. Bevor Sie die Dunstabzugshaube verwenden, stellen Sie sicher, dass die Spannung (V) und die auf der Dunstabzugshaube angegebene Frequenz (Hz) der Spannung und Frequenz der Stromversorgung in Ihrem Haushalt entsprechen.
- Für Schäden, die durch unsachgemäßen Gebrauch und unsachgemäße Installation entstehen, übernehmen wir keine Haftung.
- Kinder unter 8 Jahren dürfen die Dunstabzugshaube nicht benutzen.
- Das Gerät ist nicht für den kommerziellen Gebrauch, sondern nur für Gebrauch im Haushalt und in ähnlichen Umgebungen vorgesehen.
- Reinigen Sie das Gerät und den Filter regelmäßig, damit das Gerät immer effizient arbeitet.
- Ziehen Sie vor der Reinigung immer den Stecker aus der Steckdose.
- Reinigen Sie das Gerät genau wie in der Bedienungsanleitung angegeben.
- Verwenden Sie unter der Abzugshaube kein offenes Feuer.
- Falls das Gerät nicht normal funktioniert, wenden Sie sich an den Hersteller oder einen Fachbetrieb.
- Kinder ab 8 Jahren, psychisch, sensorisch und körperlich eingeschränkte Menschen dürfen das Gerät nur benutzen, wenn sie vorher von einer für sie verantwortlichen Aufsichtsperson ausführlich mit den Funktionen und den Sicherheitsvorkehrungen vertraut gemacht wurden und die damit verbundenen Risiken verstehen.
- Falls das Netzkabel oder der Stecker beschädigt sind, müssen sie vom Hersteller, einem autorisierten Fachbetrieb oder einer ähnlich qualifizierten Person ersetzt werden.
- Wenn die Dunstabzugshaube mit Herden verwendet wird, die Gas oder andere Brennstoffe verbrennen, muss eine ausreichende Belüftung des Raumes vorhanden sein.
- Flambieren Sie nicht unter der Abzugshaube.
- Achtung: Die Geräteoberfläche kann während des Betriebs heiß werden.

### Wichtige Hinweise zur Installation

- Die Luft darf nicht in einen Abzug abgeleitet werden, der zum Absaugen von Rauchgasen von Gas- oder anderen Brennstoffen verwendet wird (gilt nicht für Geräte, die nur die Luft in den Raum zurückführen).
- Beachten Sie alle regionalen Vorschriften zum Einbau von Entlüftungsanlagen.

## Wichtige Hinweise zum Abluftbetrieb



### WARNUNG

Vergiftungsgefahr durch zurückgesaugte Abgase! Betreiben Sie das Gerät nicht im Abluftbetrieb, wenn es zusammen mit einer raumluftabhängigen Feuerstätte betrieben wird und keine ausreichende Luftzirkulation garantiert wird.

Raumluftabhängige Feuerstätten wie Gas-, Öl-, Holz- oder Kohleheizungen, Boiler oder Durchlauferhitzer beziehen die Luft aus dem Raum und führen sie durch ein Abluftrohr oder einen Kamin ins Freie. Im Abluftbetrieb wird der Küche und den benachbarten Räumen Luft entzogen. Ohne ausreichende Zuluft entsteht ein Unterdruck. Giftige Gase aus dem Kamin oder Abluftrohr können dabei in die Wohnräume zurückgesaugt werden.

- Achten Sie darauf, dass ausreichend Frischluftzufuhr garantiert ist und die Luft zirkulieren kann.
- Ein Zuluft-/Abluftmauerkasten reicht nicht aus, um die Einhaltung des Grenzwertes sicherzustellen.

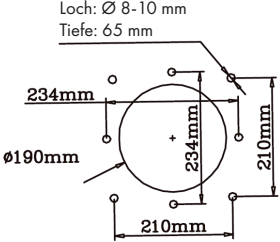
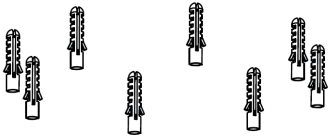
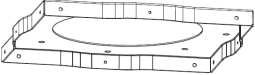

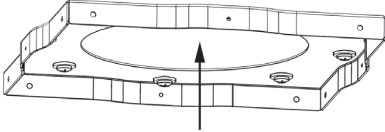
Ein gefahrloser Betrieb ist nur dann möglich, wenn der Unterdruck am Standort der Feuerstätte 4 Pa (0,04 mbar) nicht überschreitet. Das erreichen Sie, wenn durch nicht-verschließbare Öffnungen in Türen und Fenstern in Verbindung mit einem Zuluft- / Abluftmauerkasten die zur Verbrennung benötigte Luft nachströmen kann. Lassen Sie sich in jedem Fall von einem Schornsteinfegermeister beraten und den gesamten Lüftungsverbund des Hauses beurteilen. Er kann ihnen gegebenenfalls die nötigen Maßnahme zur Belüftung nennen.

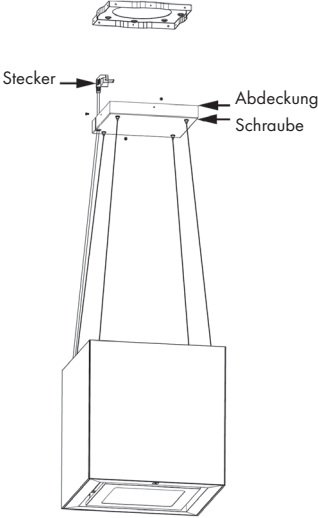
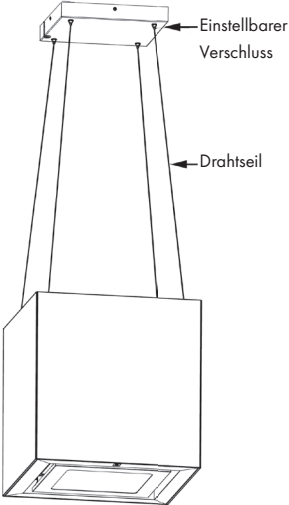
Wird die Dunstabzugshaube ausschließlich im Umluftbetrieb eingesetzt, ist der Betrieb ohne Einschränkung möglich.

### Wichtige Hinweis zur Demontage des Geräts




- Die Demontage gleicht der Installation/Montage in umgekehrter Reihenfolge.
- Nehmen Sie sich bei der Demontage eine zweite Person zu Hilfe, um Verletzungen zu vermeiden.

## INSTALLATION

1	<p>Bringen Sie die Aufhängung der Dunstabzugshaube an den Ort, an dem Sie sie die Abzugshaube anbringen möchten und bohren Sie die Löcher nach dem rechts dargestellten Schema. Bringen Sie dann die 8 Dübel (<math>\varnothing</math> 10 mm) an.</p>	<p>Loch: <math>\varnothing</math> 8-10 mm Tiefe: 65 mm</p>  
2	<p>Nehmen Sie dann die Aufhängung und befestigen Sie sie mit Hilfe von Schrauben an der Decke. Versichern Sie sich, dass die Aufhängung fest an der Decke sitzt.</p>	  <p>Unterlegscheibe (<math>\varnothing</math> 6 mm) Schrauben ST6*60</p>
3	<p>In der Mitte der Aufhängung befindet sich eine Aussparung für den Stromanschluss.</p>	 <p>Aussparung für den Stromanschluss</p>

4	<p>Nehmen Sie die Abzugshaube und stecken Sie den Stecker ein. Schieben Sie dann die Abdeckung auf die Aufhängung und befestigen Sie sie mit vier M4 * 10 Schrauben.</p>	
5	<p>Nachdem Sie die Abzugshaube angebracht haben, kann es sein, dass Sie sie noch etwas ausbalancieren müssen. Dazu brauchen Sie eine zweite Person, die die Haube leicht anhebt, während Sie die Haube über die einstellbaren Verschlüsse oben an den Drahtseilen ausbalancieren.</p>	

## TASTENFUNKTIONEN

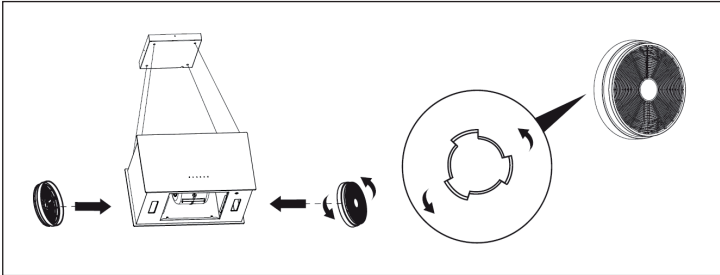
	Gerät ein- und ausschalten.
<b>1</b>	Niedrige Geschwindigkeit.
<b>2</b>	Mittlere Geschwindigkeit.
<b>3</b>	Hohe Geschwindigkeit.
	Licht ein- und ausschalten.
	Timer

**Hinweis:** Um ein bestmögliches Absaug-Ergebnis zu erzielen, lassen Sie die Abzugshaube nach dem Kochen noch 15 Minute lang laufen.

## REINIGUNG UND PFLEGE

- Ziehen Sie vor der Reinigung immer zuerst den Stecker aus der Steckdose.
- Um das Gehäuse zu pflegen, reinigen Sie es alle zwei Monate mit etwas heißem Wasser und einem milden Spülmittel.
- Benutzen Sie zur Reinigung keine chemischen Reiniger oder Scheuermittel.
- Achten Sie darauf, dass kein Wasser in den Motor oder andere Geräteteile eindringt, damit die Elektronik nicht beschädigt wird.
- Der Aktivkohlefilter darf nicht großer Hitze ausgesetzt werden.
- Öffnen Sie nicht den Rahmen des Aktivkohlefilters.
- Falls das Netzkabel oder der Stecker beschädigt sind, müssen sie vom Hersteller, einem autorisierten Fachbetrieb oder einer ähnlich qualifizierten Person ersetzt werden.

## Aktivkohlefilter wechseln



1. Bitte legen Sie den Innenraum ihrer Dunstabzugshaube durch Entfernen der Fettfilter frei. Diese befinden sich an der Unterseite der Abzugshaube.
2. Im Inneren der Dunstabzugshaube sehen Sie nun den Motor. Dieser hat jeweils links und rechts an der Seite einen Lufteinlass.
3. Setzen Sie nun nacheinander die Aktivkohlefilter auf die Lufteinlässe auf und verriegeln Sie sie mit einer Drehbewegung im Uhrzeigersinn. Der Filter rastet spür- bzw. hörbar ein.
4. Verschließen Sie den Innenraum der Dunstabzugshaube, indem Sie die Fettfilter wieder einsetzen.

Die Dunstabzugshaube ist nun auf Umluftbetrieb umgerüstet. Einen speziellen Modus oder Schalter der aktiviert werden muss, gibt es nicht.

### Wie oft sollte ich die Filter wechseln?

Der Wechsel der Filter ist Abhängig von der Häufigkeit des Gebrauchs der Abzugshaube. Als Faustregel gilt, dass sie bei regelmäßigem Gebrauch etwa alle 3 Monate gewechselt werden sollten.

## FEHLERBEHEBUNG

Fehler	Mögliche Ursache	Lösung
Das Licht ist an, aber der Motor läuft nicht.	Die Lüftung ist blockiert.	Entfernen Sie die Blockade.
	Der Kondensator ist kaputt.	Lassen Sie den Kondensator ersetzen.
	Der Motor ist kaputt.	Lassen Sie den Motor ersetzen.
	Der Motor riecht merkwürdig.	Lassen Sie den Motor ersetzen.
Das Licht ist aus und der Motor läuft nicht.	Das Licht ist kaputt.	Lassen Sie das Licht ersetzen.
	Der Stecker ist lose.	Stecken Sie den Stecker fest in die Steckdose.
Das Gehäuse vibriert.	Das Rotorblatt des Lüfters ist beschädigt.	Ersetzen Sie das Blatt.
	Der Motor sitzt nicht fest.	Befestigen Sie den Motor.
	Das Gehäuse hängt lose.	Befestigen Sie das Gehäuse.
Die Luft wird nicht richtig abgesaugt.	Der Abstand zwischen Herd und Abzugshaube ist zu groß.	Verringern Sie den Anstand.
	Zu starke Luftzirkulation durch offene Fenster und Türen.	Achten Sie darauf, dass kein Durchzug entsteht.

---

## HINWEISE ZUM UMWELTSCHUTZ

---

- Achten Sie während des Kochens auf eine ausreichende Luftzufuhr, damit die Dunstabzugshaube effizient und mit einem geringen Betriebsgeräusch arbeiten kann.
- Passen Sie die Gebläsedrehzahl an die beim Kochen entstehende Dampfmenge an. Verwenden Sie den Intensivmodus nur bei Bedarf. Je niedriger die Gebläsedrehzahl ist, desto weniger Energie wird verbraucht.
- Wenn beim Garen große Mengen Dampf entstehen, wählen Sie rechtzeitig eine höhere Gebläsedrehzahl. Wenn sich der Kochdampf bereits in der Küche verteilt hat, muss die Dunstabzugshaube länger betrieben werden.
- Schalten Sie die Dunstabzugshaube aus, wenn Sie sie nicht mehr benötigen.
- Schalten Sie die Beleuchtung aus, wenn Sie diese nicht mehr benötigen.
- Reinigen Sie den Filter in regelmäßigen Abständen und tauschen Sie ihn ggf. aus, um die Effektivität des Lüftungssystems zu erhöhen und Brandgefahr zu vermeiden.
- Setzen Sie beim Kochen immer den Deckel auf, um Kochdampf und Kondenswasser zu reduzieren.

## PRODUKTDATENBLATT

### Angaben nach Verordnung (EU) Nr. 65/2014

Mess- und Berechnungsmethoden nach EN 61591:1997+A1:2006+A2:2011+A11:2014+A12:2015

<b>Artikelnummer</b>	10033106, 10033107		
<b>Bezeichnung</b>	<b>Symbol</b>	<b>Wert</b>	<b>Einheit</b>
Jährlicher Energieverbrauch	AEC <sub>hood</sub>	36,2	kWh/Jahr
Energieeffizienzklasse		A	
fluidodynamische Effizienz	FDE <sub>hood</sub>	29,7	
Klasse für die fluidodynamische Effizienz		A	
Beleuchtungseffizienz	LE <sub>hood</sub>	45	Lux/W
Beleuchtungseffizienzklasse		A	
Fettscheidegrad	GFE <sub>hood</sub>	87,8	%
Klasse für den Fettscheidegrad		B	
Luftstrom bei minimaler und bei maximaler Geschwindigkeit im Normalbetrieb, ausgenommen den Betrieb auf der Intensivstufe oder Schnelllaufstufe		401,8 / 577,2	m <sup>3</sup> /h
Luftstrom im Betrieb auf der Intensivstufe oder Schnelllaufstufe		-	m <sup>3</sup> /h
A-bewertete Luftschallemissionen bei minimaler und maximaler verfügbarer Geschwindigkeit im Normalbetrieb		51 / 58	dB
A-bewertete Luftschallemissionen im Betrieb auf der Intensivstufe oder Schnelllaufstufe		-	dB
Leistungsaufnahme im Aus-Zustand	P <sub>o</sub>	0,42	W
Leistungsaufnahme im Bereitschaftszustand	P <sub>s</sub>	-	W
Kontaktangaben	Chal-Tec GmbH, Wallstraße 16, 10179, Berlin, Deutschland		

### Angaben nach Verordnung (EU) Nr. 66/2014

Mess- und Berechnungsmethoden nach EN 61591:1997+A1:2006+A2:2011+A11:2014+A12:2015

Artikelnummer	10033106, 10033107		
Bezeichnung	Symbol	Wert	Einheit
Jährlicher Energieverbrauch	$AEC_{hood}$	36,2	kWh/Jahr
Zeitverlängerungsfaktor	$f$	0,9	
Fluiddynamische Effizienz	$FDE_{hood}$	29,7	
Energieeffizienzindex	$EEl_{hood}$	49,1	
Gemessener Luftvolumenstrom im Bestpunkt	$Q_{BEP}$	282,2	$m^3/h$
Gemessener Luftdruck im Bestpunkt	$P_{BEP}$	389	Pa
Maximaler Luftstrom	$Q_{max}$	596,6	$m^3/h$
Gemessene elektrische Eingangsleistung im Bestpunkt	$W_{BEP}$	102,7	W
Nennleistung des Beleuchtungssystems	$W_L$	1,5 x 2	W
Durchschnittliche Beleuchtungsstärke des Beleuchtungssystems auf der Kochoberfläche	$E_{middle}$	135	Lux
Gemessene Leistungsaufnahme im Bereitschaftszustand	$P_o$	-	W
Gemessene Leistungsaufnahme im Aus-Zustand	$P_s$	0,42	W
Schalleistungspegel	$L_{WA}$	51/58	dB
Kontaktangaben	Chal-Tec GmbH, Wallstraße 16, 10179, Berlin, Deutschland		

**Angaben nach Verordnung (EU) Nr. 65/2014**

Mess- und Berechnungsmethoden nach EN 61591:1997+A1:2006+A2:2011+A11:2014+A12:2015

Artikelnummer	10033108, 10034523		
Bezeichnung	Symbol	Wert	Einheit
Jährlicher Energieverbrauch	AEC <sub>hood</sub>	36.2	kWh/Jahr
Energieeffizienzklasse		A	
fluidodynamische Effizienz	FDE <sub>hood</sub>	29.7	
Klasse für die fluidodynamische Effizienz		A	
Beleuchtungseffizienz	LE <sub>hood</sub>	26	Lux/W
Beleuchtungseffizienzklasse		B	
Fettabscheidegrad	GFE <sub>hood</sub>	76.7	%
Klasse für den Fettabscheidegrad		C	
Luftstrom bei minimaler und bei maximaler Geschwindigkeit im Normalbetrieb, ausgenommen den Betrieb auf der Intensivstufe oder Schnelllaufstufe		401.8/577.2	m <sup>3</sup> /h
Luftstrom im Betrieb auf der Intensivstufe oder Schnelllaufstufe		-	m <sup>3</sup> /h
A-bewertete Luftschallemissionen bei minimaler und maximaler verfügbarer Geschwindigkeit im Normalbetrieb		51/58	dB
A-bewertete Luftschallemissionen im Betrieb auf der Intensivstufe oder Schnelllaufstufe		-	dB
Leistungsaufnahme im Aus-Zustand	P <sub>o</sub>	0.42	W
Leistungsaufnahme im Bereitschaftszustand	P <sub>s</sub>	-	W
Kontaktangaben	Chal-Tec GmbH, Wallstraße 16, 10179, Berlin, Deutschland		


**Angaben nach Verordnung (EU) Nr. 66/2014**

Mess- und Berechnungsmethoden nach EN 61591:1997+A1:2006+A2:2011+A11:2014+A12:2015

Artikelnummer	10033108, 10034523		
Bezeichnung	Symbol	Wert	Einheit
Jährlicher Energieverbrauch	AE <sub>hood</sub>	36.2	kWh/Jahr
Zeitverlängerungsfaktor	f	0.9	
Fluidodynamische Effizienz	FDE <sub>hood</sub>	29.7	
Energieeffizienzindex	EEl <sub>hood</sub>	49.1	
Gemessener Luftvolumenstrom im Bestpunkt	Q <sub>BEP</sub>	282.2	m <sup>3</sup> /h
Gemessener Luftdruck im Bestpunkt	P <sub>BEP</sub>	389	Pa
Maximaler Luftstrom	Q <sub>max</sub>	596.6	m <sup>3</sup> /h
Gemessene elektrische Eingangsleistung im Bestpunkt	W <sub>BEP</sub>	102.7	W
Nennleistung des Beleuchtungssystems	W <sub>L</sub>	1.5X2	W
Durchschnittliche Beleuchtungsstärke des Beleuchtungssystems auf der Kochoberfläche	E <sub>middle</sub>	105	Lux
Gemessene Leistungsaufnahme im Bereitschaftszustand	P <sub>o</sub>	-	W
Gemessene Leistungsaufnahme im Aus-Zustand	P <sub>s</sub>	0.42	W
Schalleistungspegel	L <sub>WA</sub>	51/58	dB
Kontaktangaben	Chal-Tec GmbH, Wallstraße 16, 10179, Berlin, Deutschland		

## SPEZIELLE ENTSORGUNGSHINWEISE FÜR VERBRAUCHER IN DEUTSCHLAND

Entsorgen Sie Ihre Altgeräte fachgerecht. Dadurch wird gewährleistet, dass die Altgeräte umweltgerecht verwertet und negative Auswirkungen auf die Umwelt und menschliche Gesundheit vermieden werden. Bei der Entsorgung sind folgende Regeln zu beachten:

- Jeder Verbraucher ist gesetzlich verpflichtet, Elektro- und Elektronikaltgeräte (Altgeräte) sowie Batterien und Akkus getrennt vom Hausmüll zu entsorgen. Sie erkennen die entsprechenden Altgeräte durch folgendes Symbol der durchgestrichene Mülltonne (WEEE Symbol). 
- Sie haben Altbatterien und Altakkumulatoren, die nicht vom Altgerät umschlossen sind, sowie Lampen, die zerstörungsfrei aus dem Altgerät entnommen werden können, vor der Abgabe an einer Entsorgungsstelle vom Altgerät zerstörungsfrei zu trennen.
- Bestimmte Lampen und Leuchtmittel fallen ebenso unter das Elektro- und Elektronikgesetz und sind dementsprechend wie Altgeräte zu behandeln. Ausgenommen sind Glühlampen und Halogenlampen. Entsorgen Sie Glühlampen und Halogenlampen bitte über den Hausmüll, sofern Sie nicht das WEEE Symbol tragen.
- Jeder Verbraucher ist für das Löschen von personenbezogenen Daten auf dem Elektro- bzw. Elektronikgerät selbst verantwortlich.

### Rücknahmepflicht der Vertreiber

Vertreiber mit einer Verkaufsfläche für Elektro- und Elektronikgeräte von mindestens 400 Quadratmetern sowie Vertreiber von Lebensmitteln mit einer Gesamtverkauffläche von mindestens 800 Quadratmetern, die mehrmals im Kalenderjahr oder dauerhaft Elektro- und Elektronikgeräte anbieten und auf dem Markt bereitstellen, sind verpflichtet,

- 1 bei der Abgabe eines neuen Elektro- oder Elektronikgerätes an einen Endnutzer ein Altgerät des Endnutzers der gleichen Geräteart, das im Wesentlichen die gleichen Funktionen wie das neue Gerät erfüllt, am Ort der Abgabe oder in unmittelbarer Nähe hierzu unentgeltlich zurückzunehmen und
- 2 auf Verlangen des Endnutzers Altgeräte, die in keiner äußeren Abmessung größer als 25 Zentimeter sind, im Einzelhandelsgeschäft oder in unmittelbarer Nähe hierzu unentgeltlich zurückzunehmen; die Rücknahme darf nicht an den Kauf eines Elektro- oder Elektronikgerätes geknüpft werden und ist auf drei Altgeräte pro Geräteart beschränkt.

- Bei einem Vertrieb unter Verwendung von Fernkommunikationsmitteln ist die unentgeltliche Abholung am Ort der Abgabe auf Elektro- und Elektronikgeräte der Kategorien 1, 2 und 4 gemäß § 2 Abs. 1 ElektroG, nämlich „Wärmeüberträger“, „Bildschirmgeräte“ (Oberfläche von mehr als 100 cm<sup>2</sup>) oder „Großgeräte“ (letztere mit mindestens einer äußeren Abmessung über 50 Zentimeter) beschränkt. Für andere Elektro- und Elektronikgeräte (Kategorien 3, 5, 6) ist eine Rückgabemöglichkeit in zumutbarer Entfernung zum jeweiligen Endnutzer zu gewährleisten.
- Altgeräte dürfen kostenlos auf dem lokalen Wertstoffhof oder in folgenden Sammelstellen in Ihrer Nähe abgegeben werden: [www.take-e-back.de](http://www.take-e-back.de)
- Für Elektro- und Elektronikgeräte der Kategorien 1, 2 und 4 an bieten wir auch die Möglichkeit einer unentgeltlichen Abholung am Ort der Abgabe. Beim Kauf eines Neugeräts haben Sie die Möglichkeit eine Altgerätabholung über die Webseite auszuwählen.
- Batterien können überall dort kostenfrei zurückgegeben werden, wo sie verkauft werden (z. B. Super-, Bau-, Drogeriemarkt). Auch Wertstoff- und Recyclinghöfe nehmen Batterien zurück. Sie können Batterien auch per Post an uns zurücksenden. Altbatterien in haushaltsüblichen Mengen können Sie direkt bei uns von Montag bis Freitag zwischen 08:00 und 16:00 Uhr unter der folgenden Adresse unentgeltlich zurückgeben:

**Chal-Tec Fulfillment GmbH**  
**Norddeutschlandstr. 3**  
**47475 Kamp-Lintfort**

- Wichtig zu beachten ist, dass Lithiumbatterien aus Sicherheitsgründen vor der Rückgabe gegen Kurzschluss gesichert werden müssen (z. B. durch Abkleben der Pole).
- Finden sich unter der durchgestrichenen Mülltonne auf der Batterie zusätzlich die Zeichen Cd, Hg oder Pb ist das ein Hinweis darauf, dass die Batterie gefährliche Schadstoffe enthält. (»Cd« steht für Cadmium, »Pb« für Blei und »Hg« für Quecksilber).

### **Hinweis zur Abfallvermeidung**

Indem Sie die Lebensdauer Ihrer Altgeräte verlängern, tragen Sie dazu bei, Ressourcen effizient zu nutzen und zusätzlichen Müll zu vermeiden. Die Lebensdauer Ihrer Altgeräte können Sie verlängern indem Sie defekte Altgeräte reparieren lassen. Wenn sich Ihr Altgerät in gutem Zustand befindet, könnten Sie es spenden, verschenken oder verkaufen.

---

## HINWEISE ZUR ENTSORGUNG

---



Wenn es in Ihrem Land eine gesetzliche Regelung zur Entsorgung von elektrischen und elektronischen Geräten gibt, weist dieses Symbol auf dem Produkt oder auf der Verpackung darauf hin, dass dieses Produkt nicht im Hausmüll entsorgt werden darf. Stattdessen muss es zu einer Sammelstelle für das Recycling von elektrischen und elektronischen Geräten gebracht werden. Durch regelkonforme Entsorgung schützen Sie die Umwelt und die Gesundheit Ihrer Mitmenschen vor negativen Konsequenzen. Informationen zum Recycling und zur Entsorgung dieses Produkts, erhalten Sie von Ihrer örtlichen Verwaltung oder Ihrem Hausmüllentsorgungsdienst.

---

## HERSTELLER & IMPORTEUR (UK)

---

**Hersteller:**

Chal-Tec GmbH, Wallstraße 16, 10179 Berlin, Deutschland.

**Importeur für Großbritannien:**

Berlin Brands Group UK Limited  
PO Box 42  
272 Kensington High Street  
London, W8 6ND  
United Kingdom

**Dear Customer,**

Congratulations on purchasing this device. Please read the following instructions carefully and follow them to prevent possible damages. We assume no liability for damage caused by disregard of the instructions and improper use. Scan the QR code to get access to the latest user manual and more product information.



---

**CONTENT**

---

Safety Instructions	20
Installation	22
Button Functions	24
Cleaning and Care	24
Troubleshooting	26
Notes on Environmental Protection	27
Product Data Sheet	28
Disposal Considerations	32
Manufacturer & Importer (UK)	32

---

**TECHNICAL DATA**

---

Item number	10033106, 10033107, 10033108, 10034523
Power supply	220-240 V ~ 50/60 Hz

---

## SAFETY INSTRUCTIONS

---

- Thank you for purchasing this cooker hood. Please read the instruction manual carefully before you use the cooker hood, and keep it in a safe place.
- The installation work must be carried out by a qualified electrician or competent person. Before you use the cooker hood, make sure that the voltage (V) and the frequency (Hz) indicated on the cooker hood are exactly the same as the voltage and the frequency in your home.
- The manufacturer and the agent will not bear any responsibility for the damage caused by inappropriate installation and usage.
- Children under the age of 8 must not use the cooker hood.
- The appliance is not intended for commercial use, but only for household and similar environments.
- The cooker hood and its filter mesh should be cleaned regularly in order to keep it in good working order.
- Before cleaning, switch the power off at the main supply.
- Clean the cooker hood according to the instruction manual and keep the cooker hood from the danger of burning.
- Prohibit putting the cooker hood by fire.
- If the appliance does not function normally, contact the manufacturer or a specialist company.
- This device may be only used by children 8 years old or older and persons with limited physical, sensory and mental capabilities and / or lack of experience and knowledge, provided that they have been instructed in use of the device by a responsible person who understands the associated risks.
- If the supply cord is damaged, it must be replaced by the manufacturer, its service agent or similarly qualified persons in order to avoid a hazard.
- If the range hood is used at the same time as appliances burning gas or other fuels, the room must be adequately ventilated.
- Do not flambé under the range hood. Accessible parts may become hot when used with cooking appliances.

### Important hints on installation

- The air must not be discharged into a flue that is used for exhausting fumes from appliances burning gas or other fuels (not applicable to appliances that only discharge the air back into the room).
- Regulations concerning the discharge of air have to be fulfilled.

## Important notes about the extraction mode



### WARNING

Risk of poisoning from exhaust gases sucked back. Never operate the device in extraction mode simultaneously with an open flue appliance when there is not adequate airflow guaranteed.

Open flue combustion equipment (for example, gas, oil, wood or coal-fired heaters, tankless water heaters, water heaters) pulls combustion air from the room and runs it through an exhaust pipe or chimney to the outside. In the extraction mode, indoor air is removed from the kitchen and the adjacent rooms - without sufficient air intake this creates a vacuum. Toxic gases from the chimney or extraction flue can thereby be sucked back into the living spaces.

- Always ensure that a sufficient supply of fresh air is guaranteed and that the air can circulate.
- An air supply / extractor box alone does not ensure compliance with the limit value.

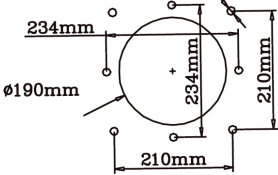
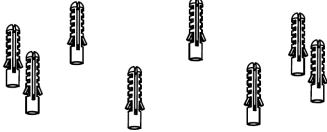
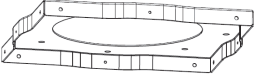

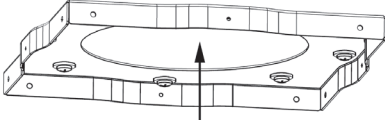
Safe operation is only possible when the negative pressure in the room where the appliance is located does not exceed 4 Pa (0.04 mbar). This can be achieved when the air required for combustion can flow through openings that are not closable, for example in doors, windows, in conjunction with an air supply / extractor box or through other technical measures. In any case, consult a qualified chimney sweep who can assess the entire ventilation of your house and propose appropriate measures for adequate ventilation.

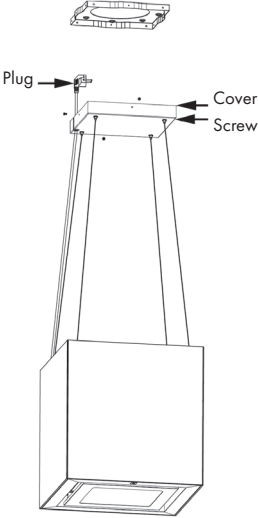
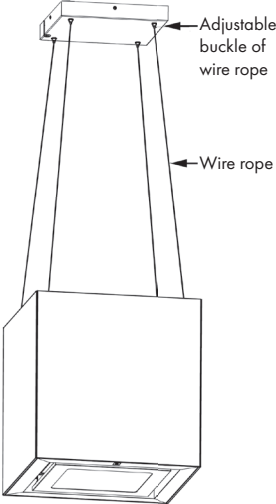
If the hood is used exclusively in the recirculation mode, unrestricted operation is possible.

### Important note on disassembly of the device

- Disassembly is similar to installation/assembly in reverse order.
- Take a second person to help you during disassembly to avoid injuries.

## INSTALLATION




1	<p>Put the hanging scaffold at the position you want to install, and draw the holes. After drilling holes, put the 8pcs of wall-plug (<math>\varnothing 10</math> mm) into the wall and fix it.</p>	<p>Hole: <math>\varnothing 8-10</math> mm Depth: 65 mm</p>  
2	<p>and screws to fit the hanging scaffold on the ceiling</p>	  <p>Washer (<math>\varnothing 6</math> mm) Screws ST6*60</p>
3	<p>In the middle of hanging scaffold, socket space is reserved.</p>	 <p>Reservation place for power</p>

<p>4</p>	<p>Take the cooker hood and put the power cord plug connecting the socket. And then, cover the hanging scaffold with the cover of hanging scaffold. Fix it with 4pcs M4*10 screws.</p>	
<p>5</p>	<p>After hanging the cooker hoods, it may need balance adjustment. First, lift up the cooker hood slightly, and another person press the adjustable buckle of wire rope down and pull out the rope and make sure all the four ropes balanced.</p>	

---

## BUTTON FUNCTIONS

---

	Power on/off
<b>1</b>	Low speed
<b>2</b>	Mid speed
<b>3</b>	High speed
	Light on/off
	Timer

**Note:** To achieve the best possible extraction result, leave the extractor hood running for 15 minutes after cooking.

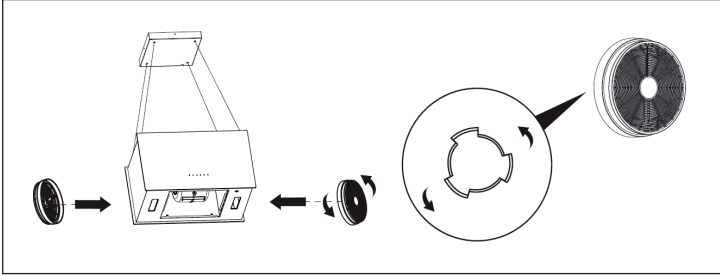
---

## CLEANING AND CARE

---

- To protect the main body from corrosion over a long period of time, the cooker hood should be cleaned with hot water plus non corrosive detergent every two months.
- Please do not use abrasive detergent for it will damage the body.
- Keep the motor and other spare parts free from water, as this will cause damage to the appliance.
- Before cleaning the appliance please remember to cut Off power
- The carbon filter shouldn't be exposed to heat.
- Please don't tear open the fixed bar around the carbon Filter.
- If the plug or cord is damaged, please replace it with Special soft cord.

## Charcoal Filter Installation



1. Please remove the interior of your cooker hood by removing the grease filters. These are located at the bottom of the hood (see illustration above).
2. Inside the hood you will see the motor. This one has an air intake on the left and right side.
3. Now place the activated carbon filters on the air inlets one after another and lock them with a clockwise rotation. The filter will snap in and out audibly.
4. Close the interior of the cooker hood by reinserting the grease filters.

The extractor hood is now converted to recirculation mode. There is no special mode or switch that needs to be activated.

### How often should I change the filters?

Changing the filters depends on the frequency of use of the hood. As a general guideline, they should be changed every 3 months if used regularly.

## TROUBLESHOOTING

Fault	Possible Cause	Solution
Light on, but motor does not work.	The leaf blocked.	Get rid of the blocking.
	The capacitor damaged.	Replace capacitor.
	The motor jammed bearing damaged.	Replace motor.
	The internal with of motor off or a bad smell from the motor.	Replace motor.
Light does not work, motor does not work.	Light damaged.	Replace lights.
	Power cord looses.	Connect the wires as per the electric diagram.
Shake of the body.	The leaf damaged and causes shaking.	Replace the leaf.
	The motor is not tightly hanged.	Lock the motor tightly.
	The body is not tightly hanged.	Fixed the body tightly.
Insufficient suction.	The distance between the body and the gas top too long.	Readjust the distance.
	Too much ventilation from open doors or windows.	Choose a new place and resemble the machine.

---

## NOTES ON ENVIRONMENTAL PROTECTION

---

- During cooking, make sure that there is sufficient air supply so that the cooker hood can operate efficiently and with low operating noise.
- Adjust the fan speed to the amount of steam produced during cooking. Use the intensive mode only when necessary. The lower the fan speed, the less energy is consumed.
- If large amounts of steam are produced during cooking, select a higher fan speed in good time. If the cooking steam has already dispersed in the kitchen, the cooker hood must be operated longer.
- Switch off the cooker hood when you no longer need it.
- Switch off the lighting when you no longer need it.
- Clean the filter at regular intervals and replace it if necessary to increase the effectiveness of the ventilation system and prevent fire hazards.
- Always put the lid on when cooking to reduce cooking steam and condensation.

## PRODUCT DATA SHEET

### Information according to Regulation (EU) No. 65/2014

Measurement and calculation methods according to EN 61591:1997+A1:2006+A2:2011+A11:2014+A12:2015

Item number	10033106, 10033107		
Description	Symbol	Value	Unit
Annual Energy Consumption	AEC <sub>hood</sub>	36,2	kWh/Year
Energy Efficiency class		A	
Fluid Dynamic Efficiency	FDE <sub>hood</sub>	29,7	
Fluid Dynamic Efficiency class		A	
Lighting Efficiency	LE <sub>hood</sub>	45	Lux/W
Lighting Efficiency class		A	
Grease Filtering Efficiency	GFE <sub>hood</sub>	87,8	%
Grease Filtering Efficiency class		B	
air flow at minimum and maximum speed in normal use, intensive or boost excluded		401,8 / 577,2	m <sup>3</sup> /h
air flow at intensive or boost setting		-	m <sup>3</sup> /h
airborne acoustical A-weighted sound power emissions at minimum and maximum speed available in normal use		51 / 58	dB
airborne acoustical A-weighted sound power emissions at intensive or boost setting		-	dB
power consumption in off mode	P <sub>o</sub>	0,42	W
power consumption in standby mode	P <sub>s</sub>	-	W
Contact details	Chal-Tec GmbH, Wallstraße 16, 10179, Berlin, Germany		

### Information according to Regulation (EU) No. 66/2014

Measurement and calculation methods according to EN 61591:1997+A1:2006+A2:2011+A11:2014+A12:2015

Item number	10033106, 10033107		
Description	Symbol	Value	Unit
Annual Energy Consumption	$AEC_{hood}$	36,2	kWh/Year
Time increase factor	$f$	0,9	
Fluid Dynamic Efficiency	$FDE_{hood}$	29,7	
Energy Efficiency Index	$EEl_{hood}$	49,1	
Measured air flow rate at best efficiency point	$Q_{BEP}$	282,2	$m^3/h$
Measured air pressure at best efficiency point	$P_{BEP}$	389	Pa
Maximum air flow	$Q_{max}$	596,6	$m^3/h$
Measured electric power input at best efficiency point	$W_{BEP}$	102,7	W
Nominal power of the lighting system	$W_L$	1,5 x 2	W
Average illumination of the lighting system on the cooking surface	$E_{middle}$	135	Lux
Measured power consumption in standby mode	$P_o$	-	W
Measured power consumption off mode	$P_s$	0,42	W
Sound power level	$L_{WA}$	51/58	dB
Contact details	Chal-Tec GmbH, Wallstraße 16, 10179, Berlin, Germany		

**Information according to Regulation (EU) No. 65/2014**

Measurement and calculation methods according to EN 61591:1997+A1:2006+A2:2011+A11:2014+A12:2015

Item number	10033108, 10034523		
Description	Symbol	Value	Unit
Annual Energy Consumption	AEC <sub>hood</sub>	36.2	kWh/Year
Energy Efficiency class		A	
Fluid Dynamic Efficiency	FDE <sub>hood</sub>	29.7	
Fluid Dynamic Efficiency class		A	
Lighting Efficiency	LE <sub>hood</sub>	26	Lux/W
Lighting Efficiency class		B	
Grease Filtering Efficiency	GFE <sub>hood</sub>	76.7	%
Grease Filtering Efficiency class		C	
air flow at minimum and maximum speed in normal use, intensive or boost excluded		401.8/577.2	m <sup>3</sup> /h
air flow at intensive or boost setting		-	m <sup>3</sup> /h
airborne acoustical A-weighted sound power emissions at minimum and maximum speed available in normal use		51/58	dB
airborne acoustical A-weighted sound power emissions at intensive or boost setting		-	dB
power consumption in off mode	P <sub>O</sub>	0.42	W
power consumption in standby mode	P <sub>S</sub>	-	W
Contact details	Chal-Tec GmbH, Wallstraße 16, 10179, Berlin, Germany		

**Information according to Regulation (EU) No. 66/2014**

Measurement and calculation methods according to EN 61591:1997+A1:2006+A2:2011+A11:2014+A12:2015

Item number	10033108, 10034523		
Description	Symbol	Value	Unit
Annual Energy Consumption	AE <sub>hood</sub>	36.2	kWh/Year
Time increase factor	f	0.9	
Fluid Dynamic Efficiency	FDE <sub>hood</sub>	29.7	
Energy Efficiency Index	EEl <sub>hood</sub>	49.1	
Measured air flow rate at best efficiency point	Q <sub>BEP</sub>	282.2	m <sup>3</sup> /h
Measured air pressure at best efficiency point	P <sub>BEP</sub>	389	Pa
Maximum air flow	Q <sub>max</sub>	596.6	m <sup>3</sup> /h
Measured electric power input at best efficiency point	W <sub>BEP</sub>	102.7	W
Nominal power of the lighting system	W <sub>L</sub>	1.5X2	W
Average illumination of the lighting system on the cooking surface	E <sub>middle</sub>	105	Lux
Measured power consumption in standby mode	P <sub>o</sub>	-	W
Measured power consumption off mode	P <sub>s</sub>	0.42	W
Sound power level	L <sub>WA</sub>	51/58	dB
Contact details	Chal-Tec GmbH, Wallstraße 16, 10179, Berlin, Germany		

---

## DISPOSAL CONSIDERATIONS

---



If there is a legal regulation for the disposal of electrical and electronic devices in your country, this symbol on the product or on the packaging indicates that this product must not be disposed of with household waste. Instead, it must be taken to a collection point for the recycling of electrical and electronic equipment. By disposing of it in accordance with the rules, you are protecting the environment and the health of your fellow human beings from negative consequences. For information about the recycling and disposal of this product, please contact your local authority or your household waste disposal service.

---

## MANUFACTURER & IMPORTER (UK)

---

**Manufacturer:**

Chal-Tec GmbH, Wallstrasse 16, 10179 Berlin, Germany.

**Importer for Great Britain:**

Berlin Brands Group UK Limited

PO Box 42

272 Kensington High Street

London, W8 6ND

United Kingdom

**Estimado cliente:**

Le felicitamos por la adquisición de este producto. Lea atentamente el siguiente manual y siga cuidadosamente las instrucciones de uso con el fin de evitar posibles daños. La empresa no se responsabiliza de los daños ocasionados por un uso indebido del producto o por haber desatendido las indicaciones de seguridad. Escanee el código QR para obtener acceso al manual de usuario más reciente y otra información sobre el producto:




---

## ÍNDICE DE CONTENIDOS

---

Indicaciones de seguridad	34
Instalación	36
Funciones clave	38
Limpieza y cuidado	38
Solución de problemas	40
Notas para cuidar del medio ambiente	41
Ficha técnica del producto	42
Ficha técnica del producto	44
retirada del aparato	46
Fabricante e importador (Reino Unido)	46

---

## DATOS TÉCNICOS

---

Número de artículo	10033106, 10033107, 10033108, 10034523
Suministro eléctrico	220-240 V ~ 50/60 Hz

---

## INDICACIONES DE SEGURIDAD

---

- Lea atentamente todas las indicaciones y conserve este manual para consultas posteriores.
- Los trabajos de montaje deben ser realizados solamente por un electricista u otro profesional. Antes de utilizar la campana extractora, asegúrese de que la tensión (V) y la frecuencia indicada en la campana extractora (Hz) coinciden con la tensión (V) y frecuencia (Hz) de su suministro eléctrico.
- La empresa no se responsabiliza de los daños ocasionados por un uso o instalación indebida del producto.
- Los niños menores de 8 años no deben utilizar la campana extractora.
- Este aparato no ha sido concebido para un uso comercial, sino doméstico o para entornos similares.
- Limpie el aparato y el filtro con regularidad para que el aparato funcione siempre de manera eficiente. Desconecte el enchufe antes de limpiar el aparato.
- Limpie el aparato solamente según se describe en estas instrucciones.
- No utilice fuentes de ignición bajo la campana extractora.
- Si el aparato no funciona correctamente, contacte inmediatamente con el fabricante.
- Este aparato puede ser utilizado por niños mayores de 8 años y personas con discapacidades físicas, sensoriales y mentales y/o con falta de experiencia y conocimientos, siempre y cuando hayan sido instruidos sobre el uso del aparato y comprendan los peligros y riesgos asociados.
- Si el cable de alimentación o el enchufe están dañados, deberán ser sustituidos por el fabricante, un servicio técnico autorizado o una persona igualmente cualificada.
- Si utiliza la campana extractora con hornillos y entren en combustión el gas u otras sustancias combustibles, deberá garantizar una buena ventilación de la sala.
- No flamee nada bajo la campana extractora.
- Advertencia: La superficie del aparato puede alcanzar temperaturas muy elevadas durante el funcionamiento.

### Indicaciones importantes de instalación

- El aire no puede desviarse a un tiro de salida que se emplee para evacuar humos de gases u otras sustancias inflamables (no se aplica para aparatos que solo desvíen el aire a la sala).
- Siga todas las disposiciones locales para montar las instalaciones de ventilación.

## Notas importantes acerca del modo de extracción



### ADVERTENCIA

Peligro de muerte, riesgo de intoxicación provocado por gases en combustión aspirados. Nunca ponga en funcionamiento la función de extracción simultáneamente con un dispositivo que genere calor en una estancia estancia si no se ha garantizado una ventilación suficiente.

Los dispositivos no estancos que generan calor (por ejemplo, radiadores que funcionan con gas, aceite, madera o carbón, calentadores, calentadores de agua) extraen el aire de combustión de la estancia correspondiente y canalizan el aire de salida por medio de un tiro (por ejemplo una chimenea) hacia el exterior. Al encender simultáneamente una campana extractora, el aire de la cocina y de las estancias colindantes se extrae y sin suficiente aire adicional se produce el fenómeno de presión hipoatmosférica. Los gases nocivos de la chimenea o del orificio de salida retornan a la estancia.

- Siempre debe proveer de suficiente aire adicional a la estancia.
- Un conducto de ventilación y evacuación no garantiza en su totalidad que se cumpla el valor límite.

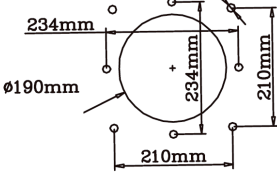
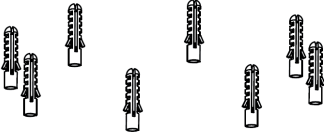
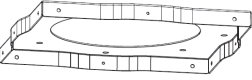

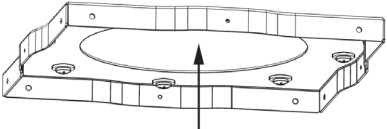
Solo se garantizará un funcionamiento sin riesgos cuando presión hipoatmosférica en la estancia del dispositivo generador de calor no supere los 4 Pa (0,04 mbar). Esto podrá conseguirse cuando el aire necesario para la combustión pueda circular por orificios sin cierre, como puertas o ventanas, junto con un conducto de ventilación o evacuación o a través de otros medios técnicos. En cualquier caso, siga el consejo del constructor de chimeneas autorizado que pueda evaluar la conexión de ventilación general de su hogar y tomar las medidas necesarias.

Si pone en funcionamiento la campana extractora en modo circulación de aire, puede utilizarla sin ninguna limitación.

### Nota importante sobre el desmontaje del aparato




- El desmontaje es igual que el montaje pero en orden inverso.
- Al desmontar el aparato, pida ayuda a una segunda persona para evitar lesiones.

# INSTALACIÓN

<p>1</p>	<p>Monte el soporte de la campana extractora allí donde desee montar esta última y realice los orificios siguiendo el esquema que aparece a la derecha. A continuación, coloque los 8 tacos (Ø 10 mm).</p>	<p>Orificio: Ø 8-10 mm Profundidad: 65 mm</p>  
<p>2</p>	<p>Coja el soporte y fíjelo con ayuda de tornillos al techo. Asegúrese de que el soporte está bien sujeto al techo.</p>	  <p>Arandela Ø 6 mm Tornillo ST6 * 60</p>
<p>3</p>	<p>En medio del soporte se encuentra un orificio para la conexión eléctrica.</p>	 <p>Orificio para la conexión eléctrica</p>

<p>4</p>	<p>Coja la campana y conecte el enchufe. Desplace la cubierta sobre el soporte y fíjelos con ayuda de cuatro tornillos M4 * 10 al techo.</p>	<p>Enchufe</p> <p>Cubierta</p> <p>Tornillo</p>
<p>5</p>	<p>Después de haber montado la campana, es posible que deba calibrarla un poco. Además, necesitará a una segunda persona que levante ligeramente la campana mientras la calibra a través de los cierres regulables situados en los cables metálicos.</p>	<p>Cierres regulables del cable metálico</p> <p>Cable metálico</p>

## FUNCIONES CLAVE

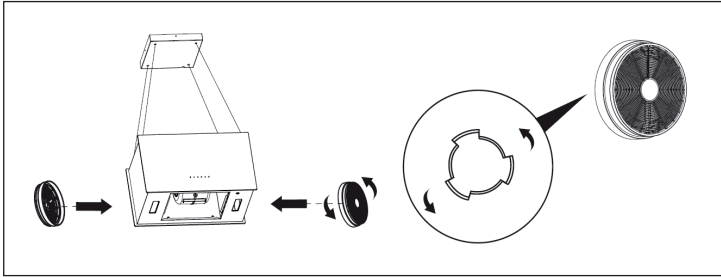
	Encienda y apague la unidad.
<b>1</b>	Baja velocidad.
<b>2</b>	Velocidad media.
<b>3</b>	Alta velocidad.
	Encienda y apague la luz.
	Temporizadores

**Nota:** Para obtener el mejor resultado de extracción posible, deje la campana extractora en funcionamiento durante 15 minutos después de la cocción.

## LIMPIEZA Y CUIDADO

- Desconecte el enchufe antes de limpiar el aparato.
- Para realizar el mantenimiento del aparato, límpielo cada dos meses con agua caliente y un lavavajillas neutro.
- No utilice productos químicos para limpiar el aparato.
- Asegúrese de que el agua no se filtre al motor ni a otras piezas del aparato para evitar dañar los componentes electrónicos.
- El filtro de carbón activo no debe emplearse a temperaturas elevadas.
- No abra la carcasa de filtro de carbón activo.
- Si el cable de alimentación o el enchufe están dañados, deberán ser sustituidos por el fabricante, un servicio técnico autorizado o una persona igualmente cualificada.

## Aktivkohlefilter wechseln



1. Retire los filtros de grasa para poder acceder más fácilmente al interior de la campana extractora. Estos se encuentran en la parte inferior de la campana (véase ilustración superior).
2. En el interior de la campana extractora verá un motor. En su lado izquierdo y derecho tiene una entrada de aire.
3. Instale un filtro de carbón activado en cada entrada de aire y fíjelo girándolo en el sentido de las agujas del reloj. Notará como el filtro queda encajado.
4. A continuación, vuelva a instalar los filtros de grasa.

La campana extractora se encuentra ahora en modo de circulación de aire. No hay ningún modo o interruptor especial que se debe activar.

### ¿Con qué frecuencia hay que cambiar el filtro?

El cambio del filtro depende de la frecuencia de uso de la campana. Como regla general, si utiliza la campana con frecuencia, debería de cambiar el filtro cada 3 meses.

## SOLUCIÓN DE PROBLEMAS

Problema	Posible causa	Solución
La luz está encendida pero el motor no funciona.	La ventilación está bloqueada.	Retire aquello que obstruye la ventilación.
	El condensador está averiado.	Sustituya el condensador.
	El motor está averiado.	Sustituya el motor.
	El motor genera un olor extraño.	Sustituya el motor.
La luz está apagada y el motor no funciona.	La luz está fundida.	Sustituya la luz.
	El enchufe está suelto.	Conecte el enchufe a la toma de corriente.
La carcasa vibra.	La hoja del rotor del ventilador está dañada.	Sustituya la hoja.
	El motor no está bien colocado.	Fije el motor.
	La carcasa está suelta.	Fije la carcasa.
El aire no se extrae completamente.	La distancia entre la campana y la superficie de cocción es demasiado grande.	Reduzca la distancia.
	Circulación de aire demasiado fuerte a causa de puertas y ventanas abiertas.	Asegúrese de que no se formen corrientes de aire.

---

## NOTAS PARA CUIDAR DEL MEDIO AMBIENTE

---

- Durante la cocción, asegúrese de que haya un flujo de aire suficiente para que la campana extractora funcione eficazmente y con poco ruido de funcionamiento.
- Ajuste la velocidad del ventilador a la cantidad de vapor producida durante la cocción. Utilice el modo intensivo sólo cuando sea necesario. Cuanto menor sea la velocidad del ventilador, menos energía consume.
- Si se producen grandes cantidades de vapor durante la cocción, seleccione una velocidad de ventilador más alta. Si el vapor de la cocción ya se ha extendido por toda la cocina, la campana extractora debe funcionar durante más tiempo.
- Apague la campana extractora cuando ya no la necesite.
- Apaga la iluminación cuando ya no la necesites.
- Limpie el filtro a intervalos regulares y sustitúyalo si es necesario, para aumentar la eficacia del sistema de ventilación y prevenir los riesgos de incendio.
- Ponga siempre la tapa cuando cocine para reducir el vapor de la cocción y la condensación.

## FICHA TÉCNICA DEL PRODUCTO

### Información según el Reglamento (UE) n° 65/2014

Métodos de medición y cálculo según EN 61591:1997+A1:2006+A2:2011+A11:2014+A12:2015

Número de artículo	10033106, 10033107		
Descripción	Símbolo	Valor	Unidad
Consumo anual de energía	AEC <sub>hood</sub>	36,2	kWh/Año
Clase de eficiencia energética		A	
eficiencia fluidodinámica	FDE <sub>hood</sub>	29,7	
Clase de eficiencia fluidodinámica		A	
Eficiencia de la iluminación	LE <sub>hood</sub>	45	Lux/W
Clase de eficiencia lumínica		A	
Eficacia de la separación de la grasa	GFE <sub>hood</sub>	87,8	%
Clase de eficiencia de separación de grasas		B	
Flujo de aire al mínimo y a la máxima velocidad en funcionamiento normal, excepto para el funcionamiento en el nivel de velocidad intensivo o rápido		401,8 / 577,2	m <sup>3</sup> /h
Flujo de aire durante el funcionamiento en el nivel de velocidad intensivo o rápido		-	m <sup>3</sup> /h
Emisiones de ruido aéreo con ponderación A a la velocidad mínima y máxima disponible durante el funcionamiento normal		51 / 58	dB
Emisiones de ruido aéreo ponderadas A durante el funcionamiento en la fase intensiva o de alta velocidad		-	dB
Consumo de energía en modo apagado	P <sub>o</sub>	0,42	W
Consumo de energía en modo de espera	P <sub>s</sub>	-	W
Datos de contacto	Chal-Tec GmbH, Wallstraße 16, 10179, Berlin, Alemania		

**Datos según el Reglamento (UE) n° 66/2014**

Métodos de medición y cálculo según EN 61591:1997+A1:2006+A2:2011+A11:2014  
+A12:2015

Número de artículo	10033106, 10033107		
Descripción	Símbolo	Valor	Unidad
Consumo anual de energía	$AEC_{hood}$	36,2	kWh/Año
Factor de extensión temporal	f	0,9	
eficiencia fluidodinámica	$FDE_{hood}$	29,7	
Índice de eficiencia energética	$EEl_{hood}$	49,1	
Caudal de aire medido en el punto óptimo	$Q_{BEP}$	282,2	m <sup>3</sup> /h
Presión de aire medida en el mejor punto	$P_{BEP}$	389	Pa
Flujo de aire máximo	$Q_{max}$	596,6	m <sup>3</sup> /h
Potencia eléctrica de entrada medida en el mejor punto	$W_{BEP}$	102,7	W
Potencia nominal del sistema de iluminación	$W_L$	1,5 x 2	W
Iluminación media del sistema de iluminación en la superficie de cocción	$E_{middle}$	135	Lux
Consumo de energía medido en modo de espera	$P_o$	-	W
Consumo de energía medido en estado apagado	$P_s$	0,42	W
Nivel de potencia sonora	$L_{WA}$	51/58	dB
Datos de contacto	Chal-Tec GmbH, Wallstraße 16, 10179, Berlin, Alemania		

## FICHA TÉCNICA DEL PRODUCTO

### Información según el Reglamento (UE) n° 65/2014

Métodos de medición y cálculo según EN 61591:1997+A1:2006+A2:2011+A11:2014+A12:2015

Número de artículo	10033108, 10034523		
Descripción	Símbolo	Valor	Unidad
Consumo anual de energía	AEC <sub>hood</sub>	36.2	kWh/Año
Clase de eficiencia energética		A	
eficiencia fluidodinámica	FDE <sub>hood</sub>	29.7	
Clase de eficiencia fluidodinámica		A	
Eficiencia de la iluminación	LE <sub>hood</sub>	26	Lux/W
Clase de eficiencia lumínica		B	
Eficacia de la separación de la grasa	GFE <sub>hood</sub>	76.7	%
Clase de eficiencia de separación de grasas		C	
Flujo de aire al mínimo y a la máxima velocidad en funcionamiento normal, excepto para el funcionamiento en el nivel de velocidad intensivo o rápido		401.8/577.2	m <sup>3</sup> /h
Flujo de aire durante el funcionamiento en el nivel de velocidad intensivo o rápido		-	m <sup>3</sup> /h
Emisiones de ruido aéreo con ponderación A a la velocidad mínima y máxima disponible durante el funcionamiento normal		51/58	dB
Emisiones de ruido aéreo ponderadas A durante el funcionamiento en la fase intensiva o de alta velocidad		-	dB
Consumo de energía en modo apagado	P <sub>o</sub>	0.42	W
Consumo de energía en modo de espera	P <sub>s</sub>	-	W
Datos de contacto	Chal-Tec GmbH, Wallstraße 16, 10179, Berlin, Alemania		

**Datos según el Reglamento (UE) n° 66/2014**

Métodos de medición y cálculo según EN 61591:1997+A1:2006+A2:2011+A11:2014+A12:2015

Número de artículo	10033108, 10034523		
Descripción	Símbolo	Valor	Unidad
Consumo anual de energía	$AEC_{hood}$	36.2	kWh/Año
Factor de extensión temporal	f	0.9	
eficiencia fluidodinámica	$FDE_{hood}$	29.7	
Índice de eficiencia energética	$EEl_{hood}$	49.1	
Caudal de aire medido en el punto óptimo	$Q_{BEP}$	282.2	m <sup>3</sup> /h
Presión de aire medida en el mejor punto	$P_{BEP}$	389	Pa
Flujo de aire máximo	$Q_{max}$	596.6	m <sup>3</sup> /h
Potencia eléctrica de entrada medida en el mejor punto	$W_{BEP}$	102.7	W
Potencia nominal del sistema de iluminación	$W_L$	1.5X2	W
Iluminación media del sistema de iluminación en la superficie de cocción	$E_{middle}$	105	Lux
Consumo de energía medido en modo de espera	$P_o$	-	W
Consumo de energía medido en estado apagado	$P_s$	0.42	W
Nivel de potencia sonora	$L_{WA}$	51/58	dB
Datos de contacto	Chal-Tec GmbH, Wallstraße 16, 10179, Berlin, Alemania		

---

## RETIRADA DEL APARATO

---



Si en su país existe una disposición legal relativa a la eliminación de aparatos eléctricos y electrónicos, este símbolo estampado en el producto o en el embalaje advierte que no debe eliminarse como residuo doméstico. En lugar de ello, debe depositarse en un punto de recogida de reciclaje de aparatos eléctricos y electrónicos. Una gestión adecuada de estos residuos previene consecuencias potencialmente negativas para el medio ambiente y la salud de las personas. Puede consultar más información sobre el reciclaje y la eliminación de este producto contactando con su administración local o con su servicio de recogida de residuos.

---

## FABRICANTE E IMPORTADOR (REINO UNIDO)

---

**Fabricante:**

Chal-Tec GmbH, Wallstraße 16, 10179 Berlín, Alemania.

**Importador para Gran Bretaña:**

Berlin Brands Group UK Limited

PO Box 42

272 Kensington High Street

London, W8 6ND

United Kingdom

**Cher client,**

Toutes nos félicitations pour l'acquisition de ce nouvel appareil. Veuillez lire attentivement les instructions suivantes de branchement et d'utilisation afin d'éviter d'éventuels dommages. Le fabricant ne saurait être tenu pour responsable des dommages dus au non-respect des consignes de sécurité et à la mauvaise utilisation de l'appareil. Scannez le QR-Code pour accéder à la dernière version du mode d'emploi et à d'autres informations concernant le produit:




---

## SOMMAIRE

---

Consignes de sécurité	48
Installation	50
Fonctions des touches	52
Nettoyage et entretien	52
Résolution des problèmes	54
Informations sur la protection de l'environnement	55
Fiche de données produit	56
Informations sur le recyclage	60
Fabricant et importateur (UK)	60

---

## FICHE TECHNIQUE

---

Numéro d'article	10033106, 10033107, 10033108, 10034523
Alimentation électrique	220-240 V ~ 50/60 Hz

---

## CONSIGNES DE SÉCURITÉ

---

- Lisez attentivement toutes les consignes avant d'utiliser l'appareil et conservez ce mode d'emploi pour vous y référer ultérieurement.
- Les travaux de montage doivent être effectués uniquement par électricien professionnel ou un spécialiste. Avant d'utiliser la hotte aspirante, assurez-vous que la tension (V) et la fréquence indiquée sur la hotte aspirante (Hz) correspondent à la tension (V) et à la fréquence (Hz) de votre alimentation.
- Le fabricant ne saurait être tenu responsable des dégâts occasionnés par le non-respect des consignes d'utilisation et d'installation.
- Les enfants de moins de 8 ne doivent pas utiliser la hotte aspirante.
- L'appareil n'est pas destiné à une utilisation commerciale mais au cadre domestique et dans des conditions similaires.
- Nettoyez l'appareil et le filtre régulièrement pour que l'appareil fonctionne toujours de manière efficace.
- Avant le nettoyage, débranche toujours la fiche de la prise.
- Nettoyez l'appareil exactement comme il est indiqué dans le mode d'emploi.
- N'utilisez aucune flamme libre sous la hotte aspirante.
- Si l'appareil ne fonctionne pas normalement, adressez-vous au fabricant ou à un spécialiste.
- Cet appareil peut être utilisé par des enfants de 8 ans ou plus et des personnes ayant des capacités physiques, sensorielles et mentales limitées et / ou dénuées d'expérience et de connaissances, à condition d'avoir été instruits au fonctionnement de l'appareil par une personne responsable et d'en comprendre les risques associés.
- Si le câble secteur ou la fiche sont endommagés, faites-les remplacer par le fabricant un service professionnel agréé ou une personne de qualification équivalente.
- Si la hotte aspirante est utilisée avec une cuisinière à gaz ou utilisant d'autres combustibles, une ventilation suffisante de la pièce doit être assurée.
- Ne faites pas de flambée sous la hotte aspirante.
- Attention : la surface de l'appareil peut devenir très chaude pendant le fonctionnement.

### Conseils importants pour l'installation

- L'air ne doit pas être dirigé vers une conduite déjà utilisée pour aspirer les gaz de combustion provenant d'une cuisinière à gaz ou utilisant d'autres combustibles (valable même pour les appareils qui ne renvoient pas l'air dans la pièce).
- Respectez les réglementations locales concernant l'installation de dispositifs d'extraction d'air.

## Remarques importantes concernant le mode d'extraction



### MISE EN GARDE

Danger de mort, risques d'intoxication ! Par la ré-aspiration de gaz de combustion. Ne jamais utiliser la fonction d'aspiration de l'appareil en même temps qu'un foyer dépendant de l'air ambiant si l'air frais est insuffisant.

Les foyers dépendants de l'air ambiant (par ex. les systèmes de chauffage au gaz, au fuel, au bois ou au charbon, les chauffe-eaux électriques, les chaudières) extraient l'air de combustion de la pièce où l'appareil est installé et rejettent les gaz résiduels à l'extérieur en les faisant passer par un conduit d'évacuation des gaz (par ex. une cheminée). Lorsque la hotte aspirante est en marche, la cuisine et les pièces adjacentes extraient l'air ambiant – une dépressurisation se produit si le volume d'air frais n'est pas suffisant. Les gaz toxiques d'une cheminée ou d'un foyer seront ré-aspirés dans la pièce d'habitation.

- Ainsi, il est toujours nécessaire de veiller à ce qu'il y ait une quantité suffisante d'air frais.
- Un caisson mural d'aspiration/d'évacuation ne peut pas garantir à lui seul le respect des valeurs limites.

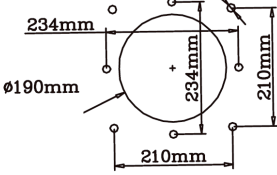
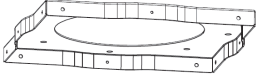
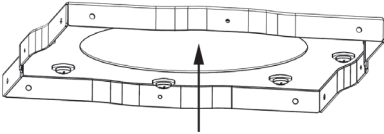
Un fonctionnement sans risque est uniquement possible si la dépressurisation de la pièce où est installé le foyer ne dépasse pas 4 Pa (0,04 mbar). Ceci n'est possible que si l'air nécessaire à la combustion peut circuler par des ouvertures permanentes, par ex. dans des portes, fenêtres associées à un caisson mural d'aspiration/d'évacuation ou par d'autres dispositifs techniques. Dans tous les cas, demander conseil auprès du ramoneur responsable de la circulation de l'air pour l'ensemble du bâtiment, il sera à même de proposer les mesures à prendre pour une aération appropriée.

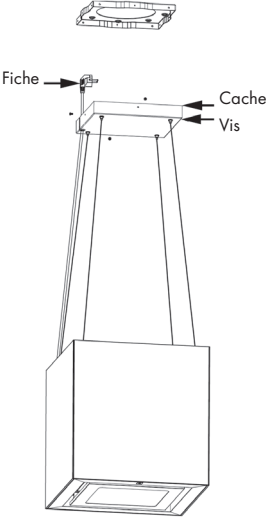
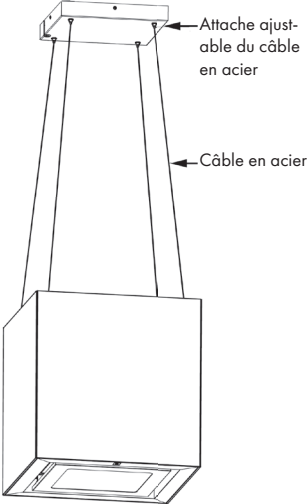
Si la hotte aspirante est utilisée exclusivement en mode ventilation tournante, son fonctionnement n'est soumis à aucune restriction.

## Remarques importantes pour le démontage de l'appareil




- Pour le démontage, suivez les mêmes étapes que l'installation / montage dans l'ordre inverse.
- Faites-vous aider par une deuxième personne lors du démontage pour éviter les blessures.

## INSTALLATION

1	<p>Placer le support de fixation de la hotte aspirante à l'endroit souhaité de montage puis percer les trous selon le schéma ci-contre. Puis y introduire les 8 chevilles (Ø 10 mm).</p>	<p>Trou: Ø 8-10 mm Profondeur: 65 mm</p> 
2	<p>Puis s'emparer du support de fixation et le fixer au plafond à l'aide des vis. S'assurer que le support de fixation est bien fixé au plafond.</p>	 <p>Rondelle Ø 6 mm Vis ST6*60</p>
3	<p>Le support de fixation comprend un trou en son centre pour permettre le raccordement électrique.</p>	 <p>Trou pour le raccordement électrique</p>

<p>4</p>	<p>Prendre la hotte aspirante et la brancher sur la prise de courant. Puis faire glisser le cache sur le support de fixation et le fixer avec quatre vis M4 * 10.</p>	
<p>5</p>	<p>Une fois que la hotte est montée, il se peut qu'il faille encore un peu l'équilibrer. Pour cela, une seconde personne est nécessaire pour soulever légèrement la hotte pendant que la première équilibre la hotte grâce aux attaches ajustables en haut des câbles en acier.</p>	

## FONCTIONS DES TOUCHES

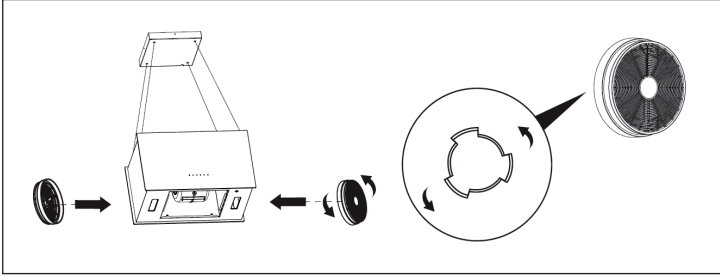
	Allumer et éteindre l'appareil.
<b>1</b>	Faible vitesse.
<b>2</b>	Vitesse moyenne.
<b>3</b>	Haute vitesse.
	Allumer et éteindre la lumière.
	Minuteries

**Remarque :** Pour obtenir le meilleur résultat d'extraction possible, laisser la hotte aspirante en marche pendant 15 minutes après la cuisson.

## NETTOYAGE ET ENTRETIEN

- Toujours débrancher préalablement l'appareil avant de le nettoyer.
- Pour entretenir le boîtier, le nettoyer tous les deux mois à l'eau chaude et un peu de liquide vaisselle doux.
- Ne pas utiliser de produit d'entretien chimique ou abrasif pour nettoyer l'appareil.
- Empêcher toute eau de s'infiltrer jusqu'au moteur ou d'autres parties de l'appareil pour éviter d'endommager les composants électroniques.
- Le filtre à charbon actif ne doit pas être exposé à de fortes chaleurs.
- Ne pas ouvrir la structure comportant le filtre à charbon actif.
- Si le cordon et la fiche d'alimentation sont endommagés, les faire remplacer par le fabricant, une entreprise spécialisée habilitée ou une personne présentant une qualification équivalente.

## Installation du filtre à charbon actif



1. Veuillez nettoyer l'intérieur de votre hotte en enlevant les filtres à graisse. Ceux-ci sont situés au bas de la hotte (voir illustration ci-dessus).
2. À l'intérieur de la hotte, vous pourrez voir le moteur. Celui-ci possède une prise d'air de chaque côté.
3. Placez les filtres à charbon actif l'un après l'autre sur les entrées d'air et verrouillez-les en tournant dans le sens des aiguilles d'une montre. Le filtre s'enclenche de manière audible.
4. Fermez l'intérieur de la hotte en réinsérant les filtres à graisse.

La hotte est maintenant convertie en mode recyclage d'air. Il n'y a pas de mode spécial ni d'interrupteur à activer.

### A quelle fréquence dois-je changer les filtres à charbon actif ?

La fréquence de renouvellement des filtres dépend de la fréquence d'utilisation de la hotte aspirante. En règle générale, ils doivent être changés tous les 3 mois s'ils sont utilisés régulièrement.

## RÉSOLUTION DES PROBLÈMES

Problème	Cause possible	Solution
La lumière est allumée mais le moteur ne fonctionne pas.	La bouche d'aération est bloquée.	Éliminer la source du blocage.
	Le condensateur est cassé.	Faire remplacer le condensateur.
	Le moteur est cassé.	Faire remplacer le moteur.
	Le moteur dégage une mauvaise odeur.	Faire remplacer le moteur.
La lumière est éteinte et le moteur ne fonctionne pas.	L'ampoule est cassée.	Faire remplacer l'ampoule.
	La fiche n'est pas bien enfoncée.	Rebrancher correctement la fiche dans la prise.
Le boîtier vibre.	La pale de rotor du ventilateur est endommagée.	Remplacer la pale.
	Le moteur n'est pas bien fixé.	Fixer le moteur.
	Le boîtier pend de manière lâche.	Fixer le boîtier.
L'air n'est pas correctement aspiré.	L'écart entre la cuisinière et la hotte aspirante est trop élevée.	Réduire cet écart.
	Trop forte circulation d'air en raison de fenêtres et de portes ouvertes.	Veiller à éviter tout courant d'air.

---

## INFORMATIONS SUR LA PROTECTION DE L'ENVIRONNEMENT

---

- Assurez-vous qu'il y a une ventilation suffisante pendant la cuisson pour que la hotte aspirante puisse fonctionner efficacement et avec un faible niveau sonore.
- Ajustez la vitesse du ventilateur à la quantité de vapeur produite pendant la cuisson. Utilisez le mode intensif uniquement lorsque cela est nécessaire. Plus la vitesse du ventilateur est basse, moins la consommation d'énergie est réduite.
- Si de grandes quantités de vapeur sont produites pendant la cuisson, sélectionnez une vitesse de ventilation plus élevée en temps utile. Si la vapeur de cuisson est déjà répartie dans la cuisine, la hotte aspirante devra fonctionner plus longtemps.
- Éteignez la hotte aspirante lorsque vous n'en avez plus besoin.
- Éteignez l'éclairage lorsque vous n'en avez plus besoin.
- Nettoyez le filtre à intervalles réguliers et remplacez-le si nécessaire afin d'augmenter l'efficacité du système de ventilation et d'éviter les risques d'incendie.
- Mettez toujours le couvercle pendant la cuisson pour réduire la vapeur et la condensation.

## FICHE DE DONNÉES PRODUIT

### Informations selon le règlement (UE) n ° 65/2014

Méthodes de mesure et de calcul selon EN 61591:1997+A1:2006+A2:2011+A11:2014+A12:2015

Numéro d'article	10033106, 10033107		
Description	Symbole	Valeur	Unité
Consommation annuelle d'énergie	AEC <sub>hood</sub>	36,2	kWh/Année
Classe d'efficacité énergétique		A	
Efficacité dynamique des fluides	FDE <sub>hood</sub>	29,7	
Classe d'efficacité dynamique des fluides		A	
Efficacité lumineuse	LE <sub>hood</sub>	45	Lux/W
Classe d'efficacité lumineuse		A	
Efficacité de séparation des graisses	GFE <sub>hood</sub>	87,8	%
Classe d'efficacité de capture des graisses		B	
Débit d'air à vitesse minimale et maximale en fonctionnement normal, à l'exception du fonctionnement au niveau intensif ou au niveau haute vitesse		401,8 / 577,2	m <sup>3</sup> /h
Flux d'air pendant le fonctionnement au niveau intensif ou au niveau haute vitesse		-	m <sup>3</sup> /h
Niveau sonore de classe A aux vitesses minimale et maximale disponibles en fonctionnement normal		51 / 58	dB
Niveau sonore de classe A en fonctionnement au niveau intensif ou au niveau haute vitesse		-	dB
Consommation d'énergie appareil éteint	P <sub>o</sub>	0,42	W
Consommation électrique en veille	P <sub>s</sub>	-	W
Coordonnées de contact	Chal-Tec GmbH, Wallstraße 16, 10179, Berlin, Allemagne		

### Informations selon le règlement (UE) n ° 66/2014

Méthodes de mesure et de calcul selon EN 61591:1997+A1:2006+A2:2011+A11:2014+A12:2015

Numéro d'article	10033106, 10033107		
Description	Symbole	Valeur	Unité
Consommation annuelle d'énergie	$AEC_{hood}$	36,2	kWh/Année
Facteur d'extension de temps	f	0,9	
Efficacité dynamique des fluides	$FDE_{hood}$	29,7	
Indice d'efficacité énergétique	$EEl_{hood}$	49,1	
Débit d'air mesuré au meilleur point	$Q_{BEP}$	282,2	m <sup>3</sup> /h
Pression d'air mesurée au meilleur point	$P_{BEP}$	389	Pa
Débit d'air maximal	$Q_{max}$	596,6	m <sup>3</sup> /h
Puissance électrique d'entrée mesurée au meilleur point	$W_{BEP}$	102,7	W
Puissance nominale du système d'éclairage	$W_L$	1,5 x 2	W
Puissance moyenne du système d'éclairage sur la surface de cuisson	$E_{middle}$	135	Lux
Consommation électrique mesurée en mode veille	$P_o$	-	W
Consommation d'énergie mesurée appareil éteint	$P_s$	0,42	W
Niveau sonore	$L_{WA}$	51/58	dB
Coordonnées de contact	Chal-Tec GmbH, Wallstraße 16, 10179, Berlin, Allemagne		

### Informations selon le règlement (UE) n ° 65/2014

Méthodes de mesure et de calcul selon EN 61591:1997+A1:2006+A2:2011+A11:2014+A12:2015

Numéro d'article	10033108, 10034523		
Description	Symbole	Valeur	Unité
Consommation annuelle d'énergie	AEC <sub>hood</sub>	36.2	kWh/Année
Classe d'efficacité énergétique		A	
Efficacité dynamique des fluides	FDE <sub>hood</sub>	29.7	
Classe d'efficacité dynamique des fluides		A	
Efficacité lumineuse	LE <sub>hood</sub>	26	Lux/W
Classe d'efficacité lumineuse		B	
Efficacité de séparation des graisses	GFE <sub>hood</sub>	76.7	%
Classe d'efficacité de capture des graisses		C	
Débit d'air à vitesse minimale et maximale en fonctionnement normal, à l'exception du fonctionnement au niveau intensif ou au niveau haute vitesse		401.8/577.2	m <sup>3</sup> /h
Flux d'air pendant le fonctionnement au niveau intensif ou au niveau haute vitesse		-	m <sup>3</sup> /h
Niveau sonore de classe A aux vitesses minimale et maximale disponibles en fonctionnement normal		51/58	dB
Niveau sonore de classe A en fonctionnement au niveau intensif ou au niveau haute vitesse		-	dB
Consommation d'énergie appareil éteint	P <sub>O</sub>	0.42	W
Consommation électrique en veille	P <sub>S</sub>	-	W
Coordonnées de contact	Chal-Tec GmbH, Wallstraße 16, 10179, Berlin, Allemagne		

### Informations selon le règlement (UE) n ° 66/2014

Méthodes de mesure et de calcul selon EN 61591:1997+A1:2006+A2:2011+A11:2014+A12:2015

Número d'article	10033108, 10034523		
Description	Symbole	Valeur	Unité
Consommation annuelle d'énergie	AE <sub>hood</sub>	36.2	kWh/Année
Facteur d'extension de temps	f	0.9	
Efficacité dynamique des fluides	FDE <sub>hood</sub>	29.7	
Indice d'efficacité énergétique	EE <sub>hood</sub>	49.1	
Débit d'air mesuré au meilleur point	Q <sub>BEP</sub>	282.2	m <sup>3</sup> /h
Pression d'air mesurée au meilleur point	P <sub>BEP</sub>	389	Pa
Débit d'air maximal	Q <sub>max</sub>	596.6	m <sup>3</sup> /h
Puissance électrique d'entrée mesurée au meilleur point	W <sub>BEP</sub>	102.7	W
Puissance nominale du système d'éclairage	W <sub>L</sub>	1.5X2	W
Puissance moyenne du système d'éclairage sur la surface de cuisson	E <sub>middle</sub>	105	Lux
Consommation électrique mesurée en mode veille	P <sub>o</sub>	-	W
Consommation d'énergie mesurée appareil éteint	P <sub>s</sub>	0.42	W
Niveau sonore	L <sub>WA</sub>	51/58	dB
Coordonnées de contact	Chal-Tec GmbH, Wallstraße 16, 10179, Berlin, Allemagne		

---

## INFORMATIONS SUR LE RECYCLAGE

---



S'il existe une réglementation pour l'élimination ou le recyclage des appareils électriques et électroniques dans votre pays, ce symbole sur le produit ou sur l'emballage indique que cet appareil ne doit pas être jeté avec les ordures ménagères. Vous devez le déposer dans un point de collecte pour le recyclage des équipements électriques et électroniques. La mise au rebut conforme aux règles protège l'environnement et la santé de vos semblables des conséquences négatives. Pour plus d'informations sur le recyclage et l'élimination de ce produit, veuillez contacter votre autorité locale ou votre service de recyclage des déchets ménagers.

---

## FABRICANT ET IMPORTATEUR (UK)

---

**Fabricant :**

Chal-Tec GmbH, Wallstraße 16, 10179 Berlin, Allemagne.

**Importateur pour la Grande Bretagne :**

Berlin Brands Group UK Limited

PO Box 42

272 Kensington High Street

London, W8 6ND

United Kingdom

**Gentile cliente,**

La ringraziamo per aver acquistato il dispositivo. La preghiamo di leggere attentamente le seguenti istruzioni per l'uso e di seguirle per evitare possibili danni tecnici. Non ci assumiamo alcuna responsabilità per danni scaturiti da una mancata osservazione delle avvertenze di sicurezza e da un uso improprio del dispositivo. Scansionare il codice QR seguente, per accedere al manuale d'uso più attuale e per ricevere informazioni sul prodotto.




---

**INDICE**


---

Avvertenze di sicurezza	62
Installazione	64
Funzioni chiave	66
Pulizia e manutenzione	66
Risoluzione dei problemi	68
Indicazioni per la tutela dell'ambiente	69
Scheda dati del prodotto	70
Avviso di smaltimento	74
Produttore e importatore (UK)	74

---

**DATI TECNICI**


---

Articolo numero	10033106, 10033107, 10033108, 10034523
Alimentazione	220-240 V ~ 50/60 Hz

---

## AVVERTENZE DI SICUREZZA

---

- Leggere attentamente tutte le istruzioni prima dell'uso e conservare il manuale per consultazioni future.
- Il montaggio può essere eseguito solo da un tecnico qualificato. Prima di utilizzare la cappa aspirante, accertarsi che la tensione (V) e la frequenza (Hz) indicate corrispondano alla tensione (V) e alla frequenza (Hz) domestiche.
- Si declina ogni responsabilità per danni derivati da un utilizzo improprio e da un'installazione errata della cappa aspirante.
- I bambini minori di 8 anni non possono utilizzare la cappa aspirante.
- La cappa aspirante non è per un uso commerciale bensì domestico e in ambienti simili.
- Pulire regolarmente la cappa aspirante e il filtro per un corretto funzionamento.
- Staccare la spina dalla presa prima di eseguire la pulizia.
- Pulire la cappa aspirante come indicato nel manuale di istruzioni. Non utilizzare fiamme vive sotto la cappa aspirante.
- Se la cappa aspirante non funziona correttamente, rivolgersi al produttore o ad un tecnico competente.
- Questo dispositivo può essere utilizzato da bambini a partire da 8 anni e da persone con limitate capacità fisiche e psichiche o con conoscenza ed esperienza limitate, solo se sono stati istruiti sulle modalità d'uso e comprendono i rischi e i pericoli connessi.
- Se il cavo di alimentazione o la spina sono danneggiati, farli sostituire dal produttore o da un tecnico qualificato.
- Se la cappa aspirante viene utilizzata insieme ad apparecchi che bruciano gas o combustibili, è necessario che la stanza sia ben ventilata.
- Non cucinare alimenti alla fiamma (flambé) sotto la cappa aspirante.
- Attenzione: le superfici della cappa aspirante possono diventare molto calde durante l'uso.

### Note importanti per l'installazione

- L'aria non deve essere condotta in uno scarico utilizzato per aspirare gas di combustione o altri combustibili (ciò non si applica per dispositivi che emettono solo aria nella stanza).
- Osservare tutte le disposizioni regionali relative all'incasso di dispositivi di ventilazione.

## Note importanti circa la modalità di estrazione



### AVVERTENZA

Pericolo di morte, pericolo di intossicazione da gas di scarico! Non azionare l'apparecchio con funzione di scarico mentre è attivo un impianto di riscaldamento che utilizza l'aria ambiente, se l'aerazione non è sufficiente.

Gli impianti di riscaldamento che sfruttano l'aria ambiente (ad es. stufe a gas, ad gasolio, a legna o a carbone, scaldacqua istantanei, scaldabagno), usano l'aria ambiente per la combustione ed espellono all'esterno i gas di scarico attraverso un sistema di scarico (ad es. camino). Con la cappa aspirante accesa viene sottratta aria dalla cucina e dalle stanze adiacenti. Se l'aerazione è insufficiente si forma una depressione. I gas tossici del camino vengono riaspirati negli ambienti domestici.

- Pertanto è necessario che ci sia sempre un'aerazione sufficiente.
- La cassetta a muro per aerazione o sfato da sola non garantisce un'aerazione sufficiente.

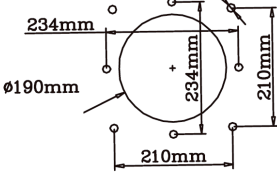
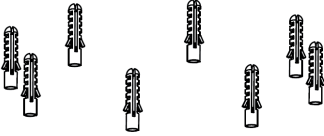
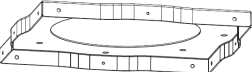

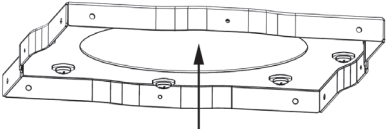
Un utilizzo sicuro è possibile solo se la depressione nella stanza dove è installato l'impianto di riscaldamento non supera i 4 Pa (0,04 mbar). Ciò è possibile solo se l'aria necessaria per la combustione può affluire nella stanza attraverso aperture permanenti come porte, finestre, in combinazione con una cassetta a muro per aerazione o sfato o con altre misure tecniche. In ogni caso rivolgersi ad un esperto di impianti di aerazione il quale fornirà indicazioni sulle misure da intraprendere per una corretta aerazione.

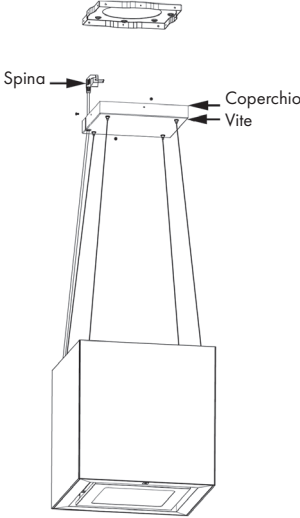
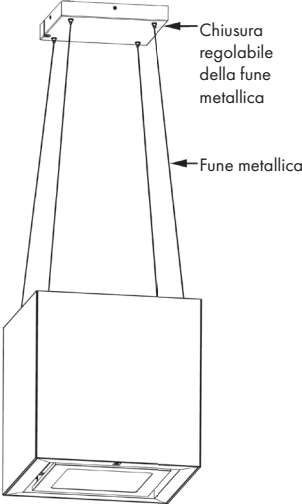
Se la cappa aspirante viene impiegata esclusivamente con funzione di ricircolo dell'aria, l'utilizzo è possibile senza limiti.

## Informazioni importanti per smontare il dispositivo

- Lo smontaggio avviene seguendo i passaggi relativi a installazione/montaggio in ordine inverso.
- Chiedere l'aiuto di una seconda persona per smontare il dispositivo, in modo da evitare lesioni.

## INSTALLAZIONE




1	<p>Posizionare il supporto per appendere la cappa aspirante nel punto in cui si intende installarla. Eseguire i fori seguendo lo schema a destra e mettere 8 tasselli (<math>\varnothing</math> 10 mm).</p>	<p>Foro: <math>\varnothing</math> 8-10 mm Profondità : 65 mm</p>  
2	<p>Fissare il supporto al soffitto utilizzando le viti. Assicurarsi che il supporto sia fissato correttamente.</p>	  <p>Rondella <math>\varnothing</math> 6 mm Vite ST6*60</p>
3	<p>Al centro del supporto si trova lo spazio per il collegamento alla corrente.</p>	 <p>Spazio per il collegamento alla corrente</p>

4	<p>Prendere la cappa aspirante e inserire la spina. Mettere il coperchio sul supporto e fissarlo utilizzando quattro viti M4 * 10.</p>	 <p>Spina</p> <p>Coperchio</p> <p>Vite</p>
5	<p>Dopo aver installato la cappa aspirante, potrebbe essere necessario bilanciarla. Servirsi di un aiutante: una persona solleva leggermente la cappa mentre l'altra persona la bilancia tramite le chiusure regolabili poste in alto nelle funi metalliche.</p>	 <p>Chiusura regolabile della fune metallica</p> <p>Fune metallica</p>

---

## FUNZIONI CHIAVE

---

	Accendere e spegnere l'unità.
<b>1</b>	Bassa velocità.
<b>2</b>	Velocità media
<b>3</b>	Alta velocità.
	Accendere e spegnere la luce.
	Contaminuti

**Nota:** Per ottenere il miglior risultato di estrazione possibile, lasciare la cappa aspirante in funzione per 15 minuti dopo la cottura.

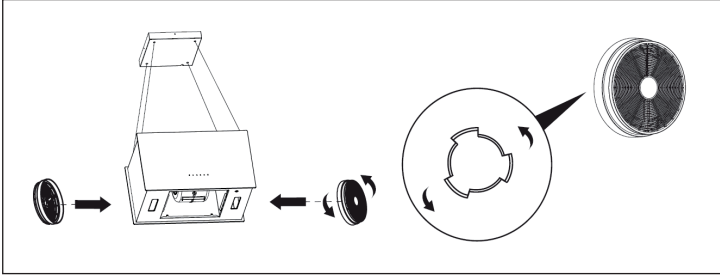
---

## PULIZIA E MANUTENZIONE

---

- Prima della pulizia staccare sempre la spina dalla presa.
- Pulire le superfici esterne ogni due mesi con un po' di acqua calda e detersivo.
- Non utilizzare per la pulizia prodotti chimici o abrasivi.
- Prestare attenzione che non penetri acqua nel motore o in altri componenti del dispositivo per non danneggiare le parti elettroniche.
- Non esporre a calore eccessivo il filtro a carbone attivo.
- Non aprire il telaio del filtro a carbone attivo.
- Se il cavo di alimentazione o la spina sono danneggiati, farli sostituire dal produttore o da un tecnico competente.

## Installazione del filtro ai carboni attivi



1. Liberare il vano interno della cappa aspirante togliendo i filtri antigrasso. Questi si trovano nel lato inferiore della cappa aspirante (v. immagine sopra).
2. All'interno della cappa aspirante è ora visibile il motore. Questo presenta una presa d'aria a destra e una a sinistra.
3. Posizionare i filtri ai carboni attivi sulle prese d'aria e fissarli ruotandoli in senso orario. Quando il filtro si innesta definitivamente si sentirà un clic.
4. Chiudere il vano interno della cappa aspirante rimontando il filtro antigrasso.

La cappa aspirante è ora equipaggiata per la funzione di ricircolo. Non ci sono modalità speciali o interruttori che devono essere attivati.

### Con che frequenza è necessario sostituire i filtri?

La sostituzione dei filtri dipende dalla frequenza di utilizzo della cappa aspirante. Come regola generale, in un contesto di utilizzo normale, i filtri devono essere sostituiti ogni 3 mesi.

## RISOLUZIONE DEI PROBLEMI

Problema	Causa possibile	Soluzione
La luce è accesa ma il motore non funziona.	L'areazione è bloccata.	Rimuovere l'ostruzione.
	Il condensatore è guasto.	Sostituire il condensatore.
	Il motore è guasto.	Sostituire il motore.
	Il motore emette un odore insolito.	Sostituire il motore.
La luce è spenta e il motore non funziona.	La luce è guasta.	Sostituire la luce.
	La spina è allentata.	Inserire correttamente la spina nella presa.
L'alloggiamento vibra.	La pala della ventola è danneggiata.	Sostituire la pala.
	Il motore non è fissato correttamente.	Fissare il motore.
	L'alloggiamento è allentato.	Fissare l'alloggiamento.
L'aria non viene aspirata correttamente.	La distanza tra i fornelli e la cappa aspirante è troppo grande.	Ridurre la distanza.
	Circolazione dell'aria troppo forte a causa di porte e finestre.	Accertarsi che non ci siano correnti d'aria.

---

## INDICAZIONI PER LA TUTELA DELL'AMBIENTE

---

- Mentre si cucina, assicurare un sufficiente flusso d'aria, in modo che la cappa aspirante possa funzionare in modo efficiente e con bassa rumorosità operativa.
- Regolare la velocità della ventola in base alla quantità di vapore generato durante la cottura. Utilizzare la modalità di funzionamento intenso solo se necessario. Minore la velocità della ventola, minori i consumi energetici.
- Se durante la preparazione di grandi quantità di alimenti si forma molto vapore, selezionare per tempo una velocità maggiore della ventola. Se il vapore si è già diffuso nella cucina, sarà necessario lasciare in funzione più a lungo la cappa aspirante.
- Spegnerla cappa quando non è più necessaria.
- Spegnerla luce quando non è più necessaria.
- Pulire il filtro a intervalli regolari e sostituirlo secondo necessità, in modo da incrementare l'efficacia del sistema di ventilazione e da evitare il rischio di incendi.
- Mettere sempre il coperchio sulle pentole quando si cucina, per ridurre vapore e condensa.

## SCHEDA DATI DEL PRODOTTO

### Indicazioni conformi alla direttiva (UE) N° 65/2014

Metodi di misurazione e calcolo conformi a EN 61591:1997+A1:2006+A2:2011+A11:2014+A12:2015

Numero articolo	10033106, 10033107		
Definizione	Simbolo	Valore	Unità
Consumo energetico annuale	AEC <sub>hood</sub>	36,2	kWh/Anno
Classe di efficienza energetica		A	
Efficienza fluidodinamica	FDE <sub>hood</sub>	29,7	
Classe di efficienza fluidodinamica		A	
Efficienza luminosa	LE <sub>hood</sub>	45	Lux/W
Classe di efficienza luminosa		A	
Grado di separazione del grasso	GFE <sub>hood</sub>	87,8	%
Classe relativa al grado di separazione del grasso		B	
Flusso d'aria a velocità minima in funzionamento normale, escluso il funzionamento a livello intenso o ad alta velocità.		401,8 / 577,2	m <sup>3</sup> /h
Flusso d'aria in funzionamento intenso o ad alta velocità.		-	m <sup>3</sup> /h
Livello di emissioni sonore ponderato A, nelle velocità massima e minima disponibili in funzionamento normale.		51 / 58	dB
Livello di emissioni sonore ponderato A, in funzionamento intenso o ad alta velocità.		-	dB
Potenza assorbita a dispositivo spento	P <sub>o</sub>	0,42	W
Potenza assorbita a dispositivo in standby	P <sub>s</sub>	-	W
Informazioni di contatto	Chal-Tec GmbH, Wallstraße 16, 10179, Berlino, Germania		

**Indicazioni conformi alla direttiva (UE) N° 66/2014**

Metodi di misurazione e calcolo conformi a EN 61591:1997+A1:2006+A2:2011+A11:2014+A12:2015

Numero articolo	10033106, 10033107		
Definizione	Simbolo	Valore	Unità
Consumo energetico annuale	$AEC_{hood}$	36,2	kWh/Anno
Fattore di incremento nel tempo	$f$	0,9	
Efficienza fluidodinamica	$FDE_{hood}$	29,7	
Indice di efficienza energetica	$EEl_{hood}$	49,1	
Volume del flusso d'aria misurato nel punto di massima efficienza	$Q_{BEP}$	282,2	m <sup>3</sup> /h
Pressione dell'aria misurata nel punto di massima efficienza	$P_{BEP}$	389	Pa
Flusso d'aria massimo	$Q_{max}$	596,6	m <sup>3</sup> /h
Potenza elettrica in entrata misurata nel punto di massima efficienza	$W_{BEP}$	102,7	W
Potenza nominale del sistema di illuminazione	$W_L$	1,5 x 2	W
Intensità luminosa media del sistema di illuminazione sul piano cottura	$E_{middle}$	135	Lux
Potenza assorbita misurata a dispositivo in standby	$P_o$	-	W
Potenza assorbita misurata a dispositivo spento	$P_s$	0,42	W
Livello di rumorosità	$L_{WA}$	51/58	dB
Informazioni di contatto	Chal-Tec GmbH, Wallstraße 16, 10179, Berlino, Germania		

**Indicazioni conformi alla direttiva (UE) N° 65/2014**

Metodi di misurazione e calcolo conformi a EN 61591:1997+A1:2006+A2:2011+A11:2014+A12:2015

Numero articolo	10033108, 10034523		
Definizione	Simbolo	Valore	Unità
Consumo energetico annuale	$AEC_{hood}$	36.2	kWh/Anno
Classe di efficienza energetica		A	
Efficienza fluidodinamica	$FDE_{hood}$	29.7	
Classe di efficienza fluidodinamica		A	
Efficienza luminosa	$LE_{hood}$	26	Lux/W
Classe di efficienza luminosa		B	
Grado di separazione del grasso	$GFE_{hood}$	76.7	%
Classe relativa al grado di separazione del grasso		C	
Flusso d'aria a velocità minima in funzionamento normale, escluso il funzionamento a livello intenso o ad alta velocità.		401.8/577.2	m <sup>3</sup> /h
Flusso d'aria in funzionamento intenso o ad alta velocità.		-	m <sup>3</sup> /h
Livello di emissioni sonore ponderato A, nelle velocità massima e minima disponibili in funzionamento normale.		51/58	dB
Livello di emissioni sonore ponderato A, in funzionamento intenso o ad alta velocità.		-	dB
Potenza assorbita a dispositivo spento	$P_o$	0.42	W
Potenza assorbita a dispositivo in standby	$P_s$	-	W
Informazioni di contatto	Chal-Tec GmbH, Wallstraße 16, 10179, Berlino, Germania		

**Indicazioni conformi alla direttiva (UE) N° 66/2014**

Metodi di misurazione e calcolo conformi a EN 61591:1997+A1:2006+A2:2011+A11:2014+A12:2015

Numero articolo	10033108, 10034523		
Definizione	Simbolo	Valore	Unità
Consumo energetico annuale	$AEC_{hood}$	36.2	kWh/Anno
Fattore di incremento nel tempo	f	0.9	
Efficienza fluidodinamica	$FDE_{hood}$	29.7	
Indice di efficienza energetica	$EEl_{hood}$	49.1	
Volume del flusso d'aria misurato nel punto di massima efficienza	$Q_{BEP}$	282.2	m <sup>3</sup> /h
Pressione dell'aria misurata nel punto di massima efficienza	$P_{BEP}$	389	Pa
Flusso d'aria massimo	$Q_{max}$	596.6	m <sup>3</sup> /h
Potenza elettrica in entrata misurata nel punto di massima efficienza	$W_{BEP}$	102.7	W
Potenza nominale del sistema di illuminazione	$W_L$	1.5X2	W
Intensità luminosa media del sistema di illuminazione sul piano cottura	$E_{middle}$	105	Lux
Potenza assorbita misurata a dispositivo in standby	$P_o$	-	W
Potenza assorbita misurata a dispositivo spento	$P_s$	0.42	W
Livello di rumorosità	LWA	51/58	dB
Informazioni di contatto	Chal-Tec GmbH, Wallstraße 16, 10179, Berlino, Germania		

---

## AVVISO DI SMALTIMENTO

---



Se nel proprio paese si applicano le regolamentazioni inerenti lo smaltimento di dispositivi elettrici ed elettronici, questo simbolo sul prodotto o sulla confezione segnala che questi prodotti non possono essere smaltiti con i rifiuti normali e devono essere portati a un punto di raccolta di dispositivi elettrici ed elettronici. Grazie al corretto smaltimento dei vecchi dispositivi si tutela il pianeta e la salute delle persone da possibili conseguenze negative. Informazioni riguardanti il riciclo e lo smaltimento di questi prodotti si ottengono presso l'amministrazione locale oppure il servizio di gestione dei rifiuti domestici.

---

## PRODUTTORE E IMPORTATORE (UK)

---

**Produttore:**

Chal-Tec GmbH, Wallstraße 16, 10179 Berlino, Germania.

**Importatore per la Gran Bretagna:**

Berlin Brands Group UK Limited

PO Box 42

272 Kensington High Street

London, W8 6ND

United Kingdom





**KLARSTEIN**