

# CRATER LAKE

Elektrischer Kamin  
Fireplace Heater  
Cheminée électrique  
Camino elettrico  
Chimenea eléctrica

10037982



COMFORTING  
OMFORTING  
FORTINGCOI  
TINGCOMFO  
COMFORTING  
OMFORTING  
FORTINGCOI  
TINGCOMFO

## KLARSTEIN

[www.klarstein.com](http://www.klarstein.com)

**Hinweis:** Das Gerät eignet sich nicht zur Nutzung als primäre Heizquelle.

**Note:** The device is not suitable for use as a primary **heat** source.

**Remarque :** l'appareil ne convient pas en tant que source principale de chauffage.

**Nota:** il dispositivo non è idoneo ad essere utilizzato come fonte di riscaldamento primaria.

**Advertencia:** el aparato no es apto para utilizar como fuente de calefacción primaria.



**Sehr geehrter Kunde,**

wir gratulieren Ihnen zum Erwerb Ihres Gerätes. Lesen Sie die folgenden Hinweise sorgfältig durch und befolgen Sie diese, um möglichen Schäden vorzubeugen. Für Schäden, die durch Missachtung der Hinweise und unsachgemäßen Gebrauch entstehen, übernehmen wir keine Haftung. Scannen Sie den folgenden QR-Code, um Zugriff auf die aktuellste Bedienungsanleitung und weitere Informationen rund um das Produkt zu erhalten.




---

## INHALTSVERZEICHNIS

---

Sicherheitshinweise	4
Geräteübersicht	5
Displayanzeigen	6
Inbetriebnahme und Bedienung	7
Fehlerbehebung	11
Installation	14
Produktdatenblatt	18
Hinweise zur Entsorgung	19
Hersteller & Importeur (UK)	19

English	21
Español	39
Français	57
Italiano	75

---

## TECHNISCHE DATEN

---

Artikelnummer	10037982
Stromversorgung	220-240 V ~ 50 Hz
Leistung	1700-1900 W

## SICHERHEITSHINWEISE

- Prüfen Sie vor der Benutzung die Angabe zur Spannung auf dem Typenschild und schließen Sie das Gerät nur an Steckdosen an, die der Nennspannung des Geräts entsprechen.
- Falls das Netzkabel beschädigt ist, lassen Sie es von einer ausgebildeten Fachkraft ersetzen.
- Stellen Sie den Kamin nicht direkt unter der Steckdose auf.
- Halten Sie einen Meter Abstand zu brennbaren Materialien wie Möbeln, Vorhängen oder Ähnlichem.
- Benutzen Sie das Gerät außerhalb der Reichweite von Kindern. Kinder dürfen das Gerät nur unter Aufsicht bedienen.
- Das Gerät ist nicht für den kommerziellen Gebrauch, sondern nur für Gebrauch im Haushalt und in ähnlichen Umgebungen vorgesehen.
- Benutzen Sie das Gerät nicht wenn es Fehlfunktionen aufweist oder in irgendeiner Form beschädigt wurde.
- Reparaturen dürfen nur von ausgebildeten Fachkräften durchgeführt werden.
- Falsch oder eigenständig ausgeführte Reparaturen stellen ein Verletzungsrisiko dar.
- Verlegen Sie das Netzkabel nicht unter Teppichen oder Läufern.
- Achten Sie darauf, dass das Netzkabel nicht über scharfe Kanten oder heiße Oberflächen verläuft.
- Decken Sie den Kamin nicht ab, um Überhitzen zu vermeiden.
- Benutzen Sie das Gerät nicht mit einem externen Timer, einer ferngesteuerten Steckdose oder einem anderen Gerät, das den Kamin automatisch ein- und ausschaltet.
- Tauchen Sie das Gerät nicht in Wasser oder andere Flüssigkeiten.
- Benutzen Sie das Gerät nicht in der Nähe von Badewannen, Duschen oder Swimmingpools.
- Benutzen Sie das Gerät nicht im Freien.
- Benutzen Sie das Gerät nicht mit nassen Händen.
- Benutzen Sie das Gerät nicht auf oder in der Nähe heißer Oberflächen.
- Benutzen Sie das Gerät nicht mit beschädigtem Netzkabel.
- Ziehen Sie vor der Reinigung den Stecker aus der Steckdose und lassen Sie das Gerät vollständig abkühlen.
- Benutzen Sie zur Reinigung keine Scheuermittel.
- Verwenden Sie nur Zubehör, das vom Hersteller ausdrücklich dafür zugelassen ist.
- Kinder ab 8 Jahren, psychisch, sensorisch und körperlich eingeschränkte Menschen dürfen das Gerät nur benutzen, wenn sie vorher von einer für sie verantwortlichen Aufsichtsperson ausführlich mit den Funktionen und den Sicherheitsvorkehrungen vertraut gemacht wurden und die damit verbundenen Risiken verstehen.
- Achten Sie darauf, dass Kinder nicht mit dem Gerät spielen.

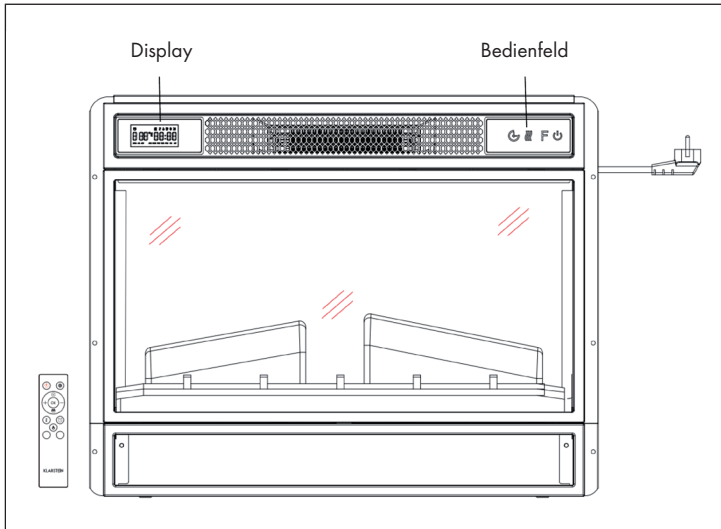


### VORSICHT

Verbrennungsgefahr! Einige Geräteteile können sehr heiß werden. Achten Sie darauf, dass Sie oder Ihre Kinder sich nicht daran verbrennen.

# GERÄTEÜBERSICHT

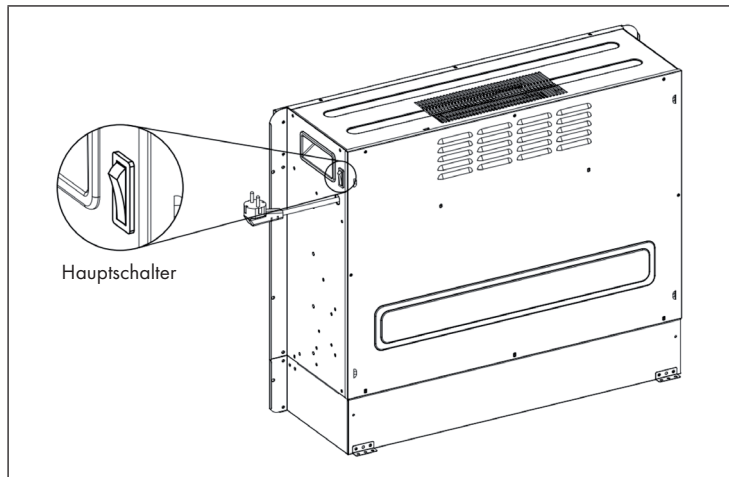
## Vorderansicht



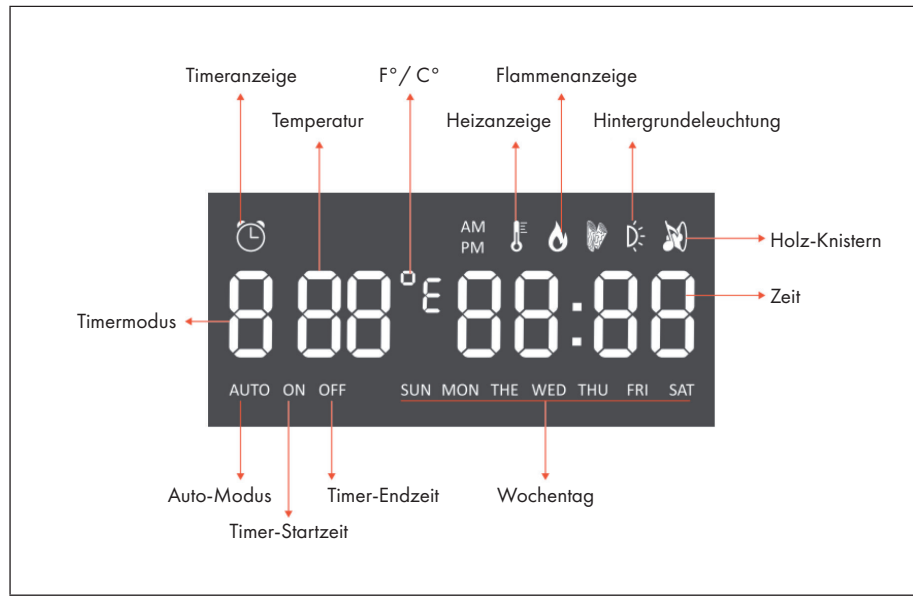
### Hinweis:

- Das Gerät kann sowohl mit der im Lieferumfang enthaltenen Fernbedienung als auch mit dem Bedienfeld, welches sich auf der rechten oberen Seite des Gerät befindet, verwendet werden.
- Das Gerät verfügt über einen Netzschalter, über welchen die Stromzufuhr reguliert wird. Der Netzschalter muss sich in der Position „On“ (an) befinden, damit das Gerät verwendet werden kann.
- Wenn Sie das Gerät zum ersten Mal einschalten muss sofort die Zeit eingestellt werden. Andernfalls wird die Zeit lediglich als „00:00“ angezeigt und der wöchentliche Timer ist nicht verfügbar.

Rückansicht



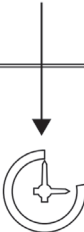







DISPLAYANZEIGEN



**Hinweis:** Wenn Sie den Kamin einschalten, leuchtet die Zeit auf. Nach 60 Sekunden geht der Kamin automatisch aus. Sie können ihn mit einer beliebigen Taste wieder einschalten. Die Hintergrundbeleuchtung und die Funktion „Holz-Knistern“ sind bei diesem Modell nicht verfügbar.

## INBETRIEBNAHME UND BEDIENUNG

### Manuelle Bedienung

	Timer	Heizfunktion	Flamme	Ein/Aus
				
	Drücken Sie diese Taste, um das Gerät ein-/ auszuschalten oder halten Sie diese Taste 10 Sekunden gedrückt, um die Kindersicherung zu aktivieren/deaktivieren. Sobald die Kindersicherung aktiviert wurde, wird die Heizfunktion abgeschaltet aber die Flamme bleibt an.			
	Drücken Sie diese Taste mehrfach, um „L1“, „L2“, „L3“, „L4“ oder „OFF“ (aus) auszuwählen (4 Helligkeitsstufen, die ausgewählt werden können).			
	Drücken Sie diese Taste mehrfach, um die folgenden Funktionen einzustellen: Raumtemperatur zwischen 17 °C und 27 °C (62 °F – 82 °F) > Heizung kontinuierlich AN > Heizung AUS. Nach der Einstellung blinkt die von Ihnen eingestellte Temperatur 5 Mal auf dem Bildschirm auf und wird anschließend gespeichert. Halten Sie die Taste 5 Sekunden lang gedrückt, um zwischen Fahrenheit und Celsius zu wechseln.			
	Drücken Sie diese Taste mehrfach, um die Betriebszeit des Geräts einzustellen. Sie können die Betriebszeit auf 1 > 2 > 3 > 4 > 5 > 6 > 7 > 8 > 9 > OFF > 1 (...) festlegen. Es ist nicht möglich den wöchentlichen Timer manuell zu bedienen. Wenn der wöchentliche Timer aktiviert wurde, ist der normale Timer nicht verfügbar.			



### Verwendung der Fernbedienung

Stellen Sie vor der Verwendung der Fernbedienung sicher, dass der Netzstecker des Geräts eingesteckt ist und dass sich der Netzschalter in der Position „ON“ befindet.

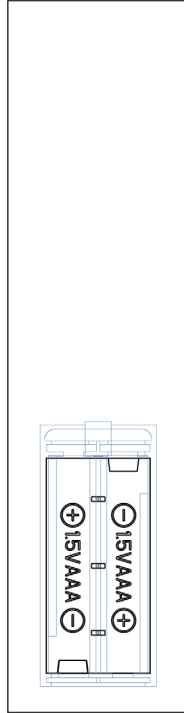
**Hinweis:** Stellen Sie bei der Verwendung der Fernbedienung sicher, dass Sie die Fernbedienung auf den Bildschirm des Geräts ausrichten, wenn Sie eine der Tasten drücken. Ein Piepton ertönt. Bei der Signalübertragung vom Transmitter zum Receiver kann es eine leichte Verzögerung geben. Drücken Sie die jeweilige Taste während der Bedienung innerhalb von 2 Sekunden nicht mehr als einmal.



Funktion		Beschreibung
Ein-/Ausschalten		Drücken Sie diese Taste, um das Gerät ein-/ auszuschalten. Drücken Sie diese Taste einmal, um das Gerät und die Flammeneffekte einzuschalten. Wenn Sie diese Taste erneut drücken, werden das Gerät und die Flammeneffekte ausgeschaltet und das Gerät befindet sich im Standbymodus.
		Halten Sie die Taste 10 Sekunden lang gedrückt, um die Kindersicherung zu aktivieren/deaktivieren. Sobald die Kindersicherung aktiv ist, geht die Heizung aus aber der Flammeneffekt bleibt an.
Flamme		Es können vier Helligkeitsstufen ausgewählt werden (L1-L4).
Timer		Drücken Sie die Timertaste, um eine der folgenden Timereinstellungen auszuwählen: 1 > 2 > 3 > 4 > 5 > 6 > 7 > 8 > 9 > OFF > 1
Heizfunktion		Drücken Sie diese Taste mehrfach, um die folgenden Funktionen einzustellen: Raumtemperatur zwischen 17 °C und 27 °C (62 °F – 82 °F) > Heizung kontinuierlich AN > Heizung AUS.
		Halten Sie die Taste 5 Sekunden lang gedrückt, um zwischen Fahrenheit und Celsius zu wechseln.

Funktion	Beschreibung
Einstellung	 <p>Wenn das Gerät eingeschaltet ist oder sich im Standby-Zustand befindet, halten Sie das Einstellungssymbol auf der Fernbedienung 3 Sekunden lang gedrückt oder drücken Sie die Timer-Taste auf dem Bedienfeld im Standby-Zustand 3 Sekunden lang. Die Anzeige [00:00] blinkt. Stellen Sie zuerst die aktuelle Uhrzeit ein. Drücken Sie die Taste [+] auf der Fernbedienung, um die Stunde einzustellen und die Taste [-], um die Minute einzustellen.</p>
Wöchentlicher Timer	 <p>Nachdem Sie die aktuelle Uhrzeit eingestellt haben, drücken Sie erneut das Einstellungssymbol, um den Wochentimer zu aktivieren, und drücken Sie dann das Kalendersymbol, um Sonntag bis Samstag auszuwählen. Das gewählte Datum leuchtet auf. Drücken Sie dann das Einstellungssymbol, um nacheinander die Ausschalt- und Einschaltzeit einzustellen, und drücken Sie dann direkt die OK-Taste, um die Einstellungen des Wochentimers abzuschließen.</p> <p><b>Hinweis:</b> Die aktuelle Uhrzeit muss nach dem ersten Ein- oder Ausschalten eingestellt werden, sonst bleibt die Uhr im Zustand „00:00“ und die Timerfunktion kann nicht verwendet werden.</p> <p>Die Uhr leuchtet automatisch auf, wenn die Stromversorgung eingeschaltet wird. Die Uhr schaltet das Display im Standby-Zustand nach 60 Sekunden automatisch aus. Drücken Sie eine beliebige Funktionstaste, um die Uhr dann wieder anzuzeigen.</p> <p>Wenn Sie sich nicht in den Einstellungen befinden, drücken Sie direkt auf das Kalendersymbol, um die Einstellung des Wöchentlichen Timers auszuwählen.</p>

## Wichtige Hinweise zum Batteriewechsel



- Alte und neue Batterien dürfen nicht gemischt werden.
- Verwenden Sie nur Standard AAA-Batterien. Achten Sie darauf, dass Kinder die Batterien nicht verschlucken.
- Nicht-aufladbare Batterien dürfen nicht wieder aufgeladen werden.
- Setzen Sie die Batterien mit korrekter Polarität ein (siehe Abbildung).
- Entfernen Sie leere Batterien umgehend aus der Fernbedienung.
- Kaufen Sie immer die richtige Größe und Sorte von Batterien, die für den beabsichtigten Gebrauch am besten geeignet sind.
- Ersetzen Sie alle Batterien eines Satzes gleichzeitig.
- Reinigen Sie die Batteriekontakte und auch die des Gerätes vor dem Einsetzen der Batterie.
- Entsorgen Sie verbrauchte Batterien umgehend, wie im Kapitel „Entsorgung“ angegeben.

## FEHLERBEHEBUNG

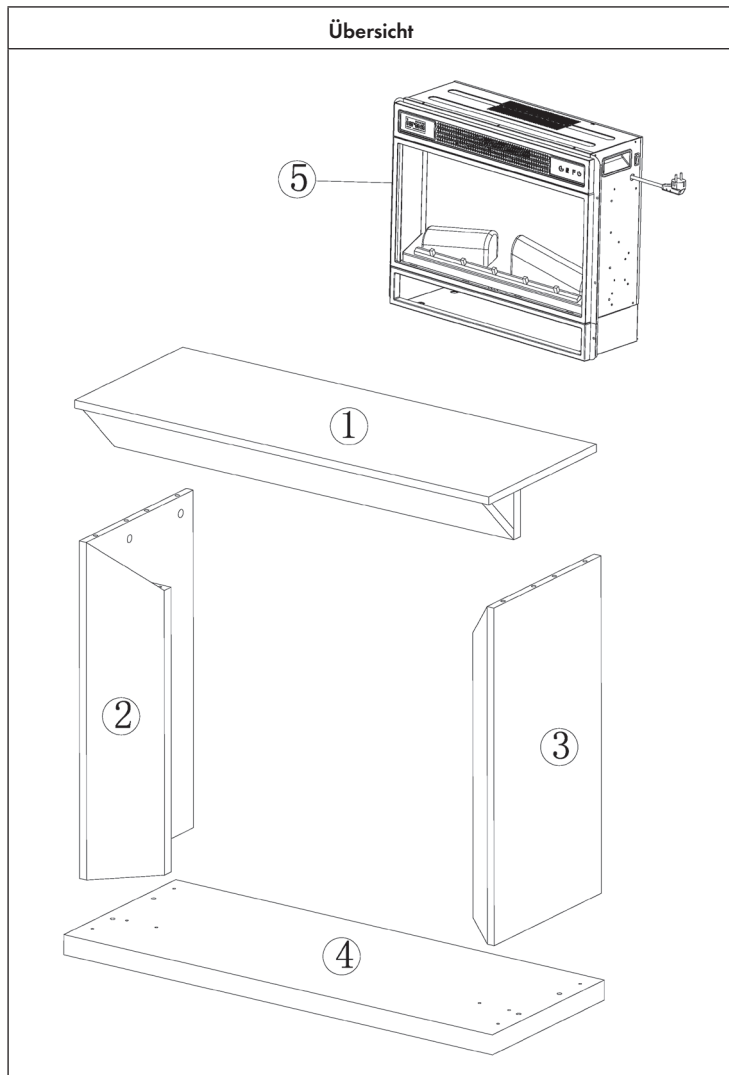
Problem	Mögliche Ursache	Lösungsansatz
Auf dem Bildschirm wird „EE“ angezeigt.	Kurzschluss.	Kontaktieren Sie den Kundendienst, damit der Thermostatsensor ausgetauscht wird
Auf dem Bildschirm wird „88“ angezeigt.	Es wird keine warme Luft ausgeblasen und der Ventilator funktioniert nicht.	Bringen Sie den Netzschalter in die Position „off“ und warten Sie mindestens 10 Minuten. Bringen Sie den Netzschalter anschließend wieder in die Position „on“.
Der Bildschirm zeigt „OP“ an.	Die offene Fensterwarnung (wenn die Umgebungs-temperatur innerhalb von 10 Minuten um 4 °C/ 8°F oder mehr fällt und die Temperatur innerhalb von 25 Minuten nicht steigt) wird aktiviert und das Gerät schaltet sich automatisch aus.	Untersuchen Sie das Gerät und stellen Sie sicher, dass die Luftein- und -auslässe nicht blockiert sind, da dies zu einem Überhitzen des Geräts führen könnte. Ziehen Sie für 30 Minuten den Netzstecker aus der Steckdose, damit das Gerät abkühlen kann. Stecken Sie den Netzstecker anschließend wieder in die Steckdose und schalten Sie das Gerät ein. Sollte das Problem weiterhin bestehen, wenden Sie sich an den Kundendienst.
Kein Strom, die Holzscheite glühen nicht.	Der Netzstecker ist nicht eingesteckt.	Stellen Sie sicher, dass der Netzstecker des Geräts in eine 220 – 240 V Steckdose eingesteckt wurde. Drücken Sie mehrfach die Ein-/ Ausschalttaste und stellen Sie sicher, dass sich der Netzschalter in der Position „on“ befindet.

Problem	Mögliche Ursache	Lösungsansatz
Es wird keine warme Luft ausgeblasen.	Abkühlzyklus	Der normale Betrieb wird vor dem Ausschalten für einige Minuten fortgesetzt. Die Zeit hängt von der aktuellen Temperatur ab. Während dieser Zeit wird kalte Luft ausgeblasen.
	Die Thermostateinstellung verhindert, dass die Heizfunktion aktiviert werden kann.	Passen Sie die Temperatureinstellung so an, dass das Thermostat höher eingestellt ist als die aktuelle Raumtemperatur.
Die Holzscheite glühen aber es gibt keinen Flammeneffekt.	Der Flammeneffekt ist deaktiviert.	Drücken Sie mehrfach die Flammentaste.
Der Flammeneffekt funktioniert aber die Heizfunktion funktioniert nicht, das Glutbett leuchtet auf, wenn die Heiztaste gedrückt wird.	Die Heizfunktion ist deaktiviert	Halten Sie, wenn das Gerät eingeschaltet ist, die Taste Ein/Aus 10 Sekunden lang gedrückt. Sobald die Heizfunktion wieder aktiviert wurde leuchtet das Glutbett mehrfach auf.
Die Heizfunktion funktioniert nicht.	Der Sicherheitsschalter wurde aktiviert.	Schalten Sie den Netzschalter aus, warten Sie 15 Minuten und schalten Sie diesen wieder ein.
		Überprüfen Sie die Sicherung. Falls diese kaputt ist, muss die Sicherung ersetzt werden.

Problem	Mögliche Ursache	Lösungsansatz
Die Fernbedienung funktioniert nicht, wenn Tasten gedrückt werden.	Keine Batterien.	Ersetzen Sie die Batterien
	Schlechte Signalübertragung.	Achten Sie darauf, dass die Entfernung zwischen Transmitter und Receiver nicht zu groß ist.
		Drücken Sie die Tasten der Fernbedienung mit einer gleichmäßigen Bewegung und sanftem Druck.
		Wiederholtes Drücken der Tasten in schneller Folge kann zu Fehlfunktionen des Senders führen.
Entfernung zu groß.	Bedienen Sie die Fernbedienung in einem Abstand von weniger als 20 Fuß von der Vorderseite des Geräts; richten Sie die Fernbedienung auf das Bedienfeld.	

# INSTALLATION

## Übersicht

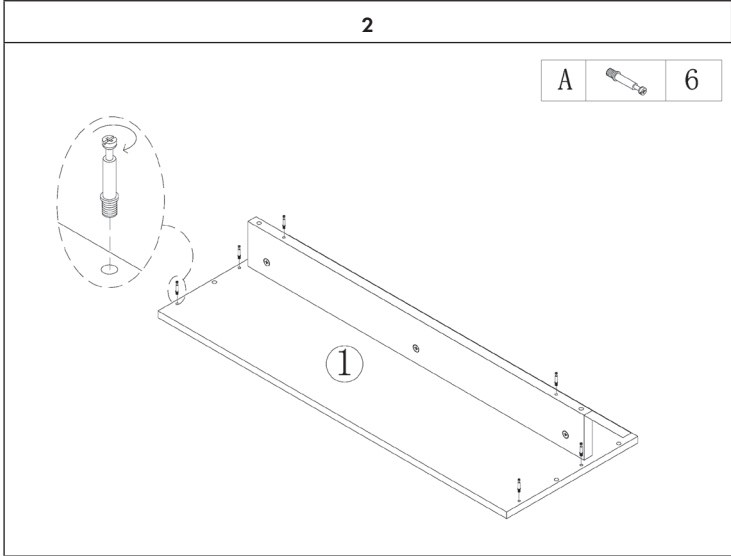
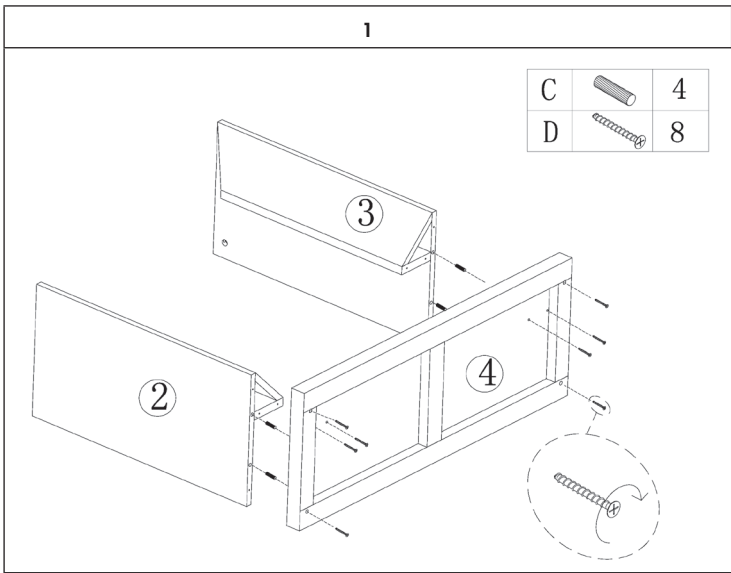


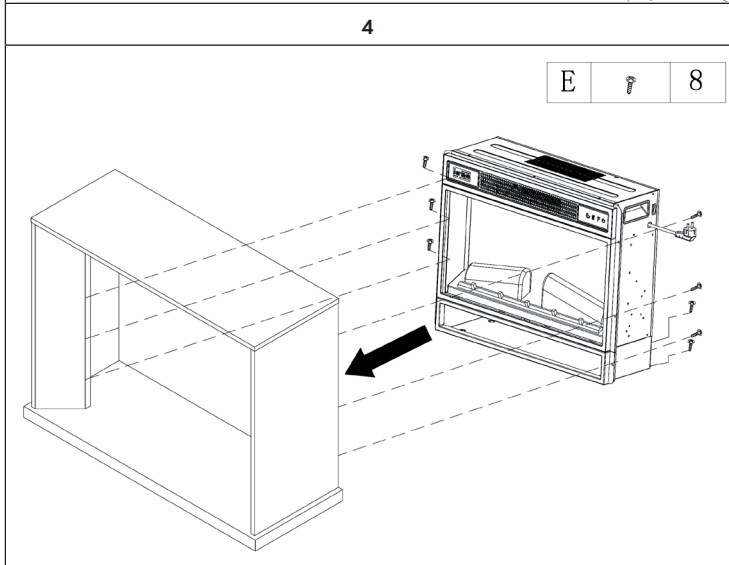
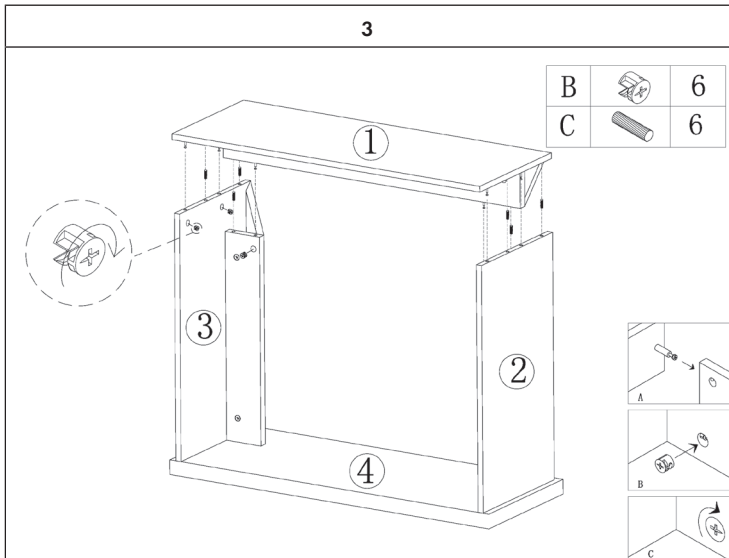
## Teilleiste

Nr.	Beschreibung	Stk.
1	Obere Platte	1
2	Linke Seitenwand	1
3	Rechte Seitenwand	1
4	Untere Platte	1
5	Elektrischer Kamin	1

Nr.	Beschreibung	Stk.
A	Metall-Bolzen	6
B	Metall-Nocke	6
C	Dübel	10
D	Schraube	8
E	Schraube M4x12	8

Zusammenbau





Schieben Sie den Elektrokamin in das Gehäuse und befestigen Sie ihn mit den Schrauben M4x12.

# PRODUKTDATENBLATT

Modellkennung(en)	10037982					
Angabe	Symbol	Wert	Einheit	Angabe	Einheit	
<b>Wärmeleistung</b>				<b>Nur bei elektrischen Speicher-Einzelraumheizgeräten: Art der Regelung der Wärmezufuhr</b>		
Nennwärmeleistung	$P_{nom}$	1.902	kW	Manuelle Regelung der Wärmezufuhr mit integriertem Thermostat	k.A.	
Mindestwärmeleistung (Richtwert)	$P_{min}$	1.778	kW	Manuelle Regelung der Wärmezufuhr mit Rückmeldung der Raum- und/oder Außentemperatur	k.A.	
Maximale kontinuierliche Wärmeleistung	$P_{max,c}$	1.902	kW	Elektronische Regelung der Wärmezufuhr mit Rückmeldung der Raum- und/oder Außentemperatur	k.A.	
<b>Hilfsstromverbrauch</b>				Wärmeabgabe mit Gebläseunterstützung	k.A.	
Bei Nennwärmeleistung	$el_{max}$	k.A.	kW	<b>Art der Wärmeleistung/Raumtemperaturkontrolle</b>		
Bei Mindestwärmeleistung	$el_{min}$	k.A.	kW	Einstufige Wärmeleistung, keine Raumtemperaturkontrolle	nein	
Im Bereitschaftszustand	$el_{SB}$	0.37	W	Zwei oder mehr manuell einstellbare Stufen, keine Raumtemperaturkontrolle	nein	
				Raumtemperaturkontrolle mit mechanischem Thermostat	nein	
				Mit elektronischer Raumtemperaturkontrolle	nein	
				Mit elektronischer Raumtemperaturkontrolle und Tageszeitregelung	nein	
				Mit elektronischer Raumtemperaturkontrolle und Wochentagsregelung	ja	
				<b>Sonstige Regelungsoptionen</b>		
				Raumtemperaturkontrolle mit Präsenzerkennung	nein	
				Raumtemperaturkontrolle mit Erkennung offener Fenster	ja	
				Mit Fernbedienungsoption	nein	
				Mit adaptiver Regelung des Heizbeginns	nein	
				Mit Betriebszeitbegrenzung	nein	
Mit Schwarzkugelsensor	nein					
Kontaktangaben	Chal-Tec GmbH, Wallstraße 16, 10179, Berlin, Deutschland					

---

## HINWEISE ZUR ENTSORGUNG

---



Wenn es in Ihrem Land eine gesetzliche Regelung zur Entsorgung von elektrischen und elektronischen Geräten gibt, weist dieses Symbol auf dem Produkt oder auf der Verpackung darauf hin, dass dieses Produkt nicht im Hausmüll entsorgt werden darf. Stattdessen muss es zu einer Sammelstelle für das Recycling von elektrischen und elektronischen Geräten gebracht werden. Durch regelkonforme Entsorgung schützen Sie die Umwelt und die Gesundheit Ihrer Mitmenschen vor negativen Konsequenzen. Informationen zum Recycling und zur Entsorgung dieses Produkts, erhalten Sie von Ihrer örtlichen Verwaltung oder Ihrem Hausmüllentsorgungsdienst.

Dieses Produkt enthält Batterien. Wenn es in Ihrem Land eine gesetzliche Regelung zur Entsorgung von Batterien gibt, dürfen die Batterien nicht im Hausmüll entsorgt werden. Informieren Sie sich über die örtlichen Bestimmungen zur Entsorgung von Batterien. Durch regelkonforme Entsorgung schützen Sie die Umwelt und die Gesundheit Ihrer Mitmenschen vor negativen Konsequenzen.

---

## HERSTELLER & IMPORTEUR (UK)

---

### Hersteller:

Chal-Tec GmbH, Wallstraße 16, 10179 Berlin, Deutschland.

### Importeur für Großbritannien:

Chal-Tec UK limited  
Unit 6 Riverside Business Centre  
Brighton Road  
Shoreham-by-Sea  
BN43 6RE  
United Kingdom



**Dear Customer,**

Congratulations on purchasing this device. Please read the following instructions carefully and follow them to prevent possible damages. We assume no liability for damage caused by disregard of the instructions and improper use. Scan the QR code to get access to the latest user manual and more product information.



---

**CONTENTS**

---

Safety Instructions	22
Device Overview	23
Display Indicators	24
Start-up and Operation	25
Troubleshooting	29
Installation	32
Product Data Sheet	36
Disposal Considerations	37
Manufacturer & Importer (UK)	37

---

**TECHNICAL DATA**

---

Item number	10037982
Power supply	220-240 V ~ 50 Hz
Power consumption	1700-1900 W

## SAFETY INSTRUCTIONS

- Check that the voltage indicates on the data plate corresponds with that of the local network before connecting the appliance to the mains power supply.
- If the supply cord is damaged, it must be replaced by a qualified engineer in order to avoid a hazard.
- The fireplace heater must not be positioned directly under the power socket.
- Keep furniture, curtains and other flammable material at least 1 meter away from the appliance.
- Keep out of reach of children and do not allow them to operate this appliance.
- This appliance is intended for household use only and should not be used for industrial purposes.
- Do not operate this appliance after a malfunction or after being damaged in any way.
- Repairs to electrical appliances should only be performed by a qualified electrician.
- Improper repairs may place user at serious risk.
- Do not run the mains cable under carpets, rugs, etc.
- Do not allow the mains cable to hang over sharp edges or come in contact with hot surfaces.
- In order to avoid overheating, do not cover the heater.
- Do not use this heater with a programmer, timer, separate remote control system or any other device that switches the heater on automatically, since a fire risk exists if the heater is covered or positioned incorrectly.
- Never immerse the product in water or any other liquid for any reasons.
- Do not use this heater in the immediate surroundings of a bath, a shower or a swimming pool.
- Do not use the appliance outdoors.
- Do not use if you have wet hands.
- Never use the appliance on or near hot surfaces.
- Do not operate with a damaged cord.
- Before cleaning the appliance, make sure it is unplugged from the power and that it is completely cooled.
- Do not clean the appliance with abrasive chemicals.
- Never use accessories that are not recommended or supplied by the manufacturer. It could cause danger to the user or damage to the appliance.
- This device may be only used by children 8 years old or older and persons with limited physical, sensory and mental capabilities and / or lack of experience and knowledge, provided that they have been instructed in use of the device by a responsible person who understands the associated risks.
- Children should be supervised to ensure that they do not play with the appliance.

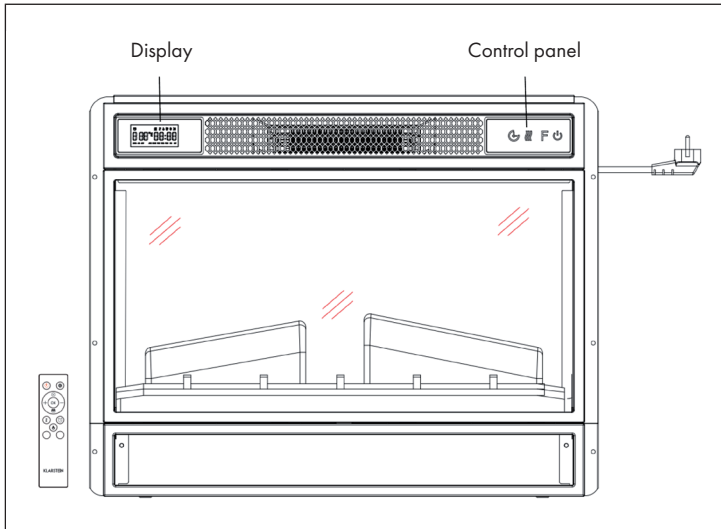


### CAUTION

Risk of burns! Some parts of this product can become very hot and cause burns. Particular attention has to be given where children and vulnerable people are present.

## DEVICE OVERVIEW

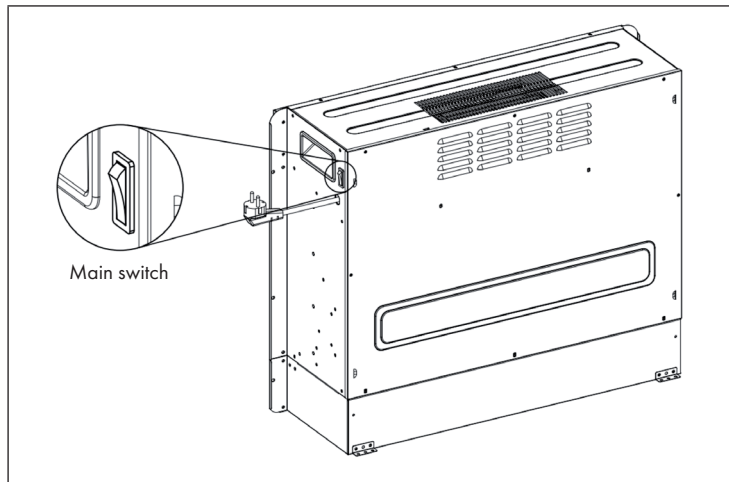
### Front view



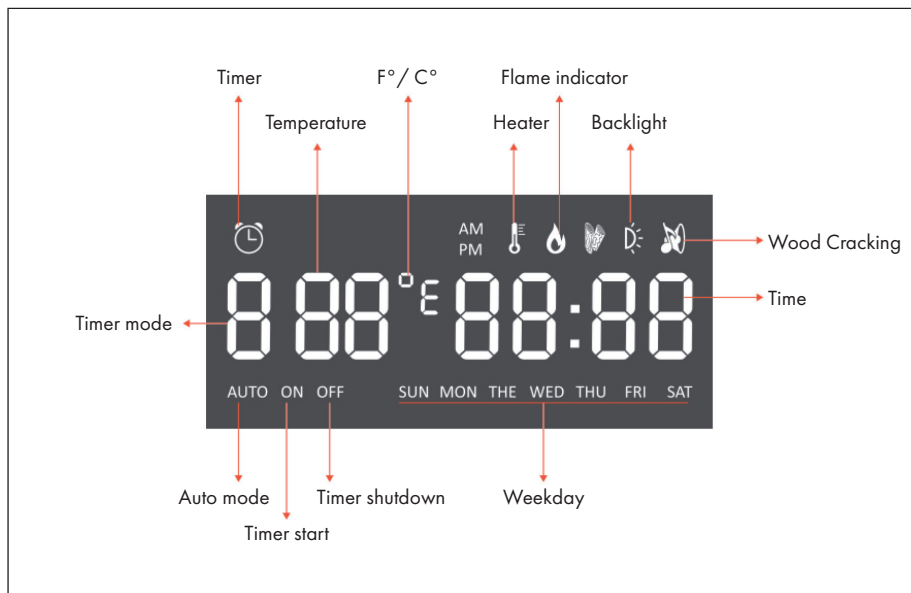
### Note:

- The device can be used with the supplied remote control as well as with the control panel, which is located on the upper right side of the device.
- The unit has a power switch which regulates the power supply. The power switch must be in the „On“ position to use the unit.
- The first time you turn on the unit, you must set the time immediately. Otherwise, the time will only be displayed as „00:00“ and the weekly timer will not be available.

Rear view



DISPLAY INDICATORS



**Note:** When you switch on the heater, the time will light up. After 60 seconds the heater will automatically switch off. You can switch it on again with any button. Backlight and the Wood Cracking function are not available on this model.

## START-UP AND OPERATION

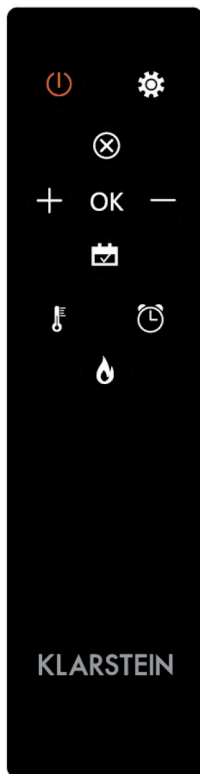
### Manual operation





	Timer	Heating function	Flame	On/Off
	Press this button to switch the device on/off or press and hold this button for 10 seconds to enable/disable the parental lock. Once the child safety lock is activated, the heating function is switched off but the flame remains on.			
	Press this button repeatedly to select „L1“, „L2“, „L3“, „L4“ or "OFF" (4 brightness levels that can be selected).			
	Press this button repeatedly to set the following functions: Room temperature between 17 °C and 27 °C (62 °F - 82 °F) > Heating continuously ON > Heating OFF. After setting, the temperature you set flashes 5 times on the screen and is then saved. Press and hold for 5 seconds to switch between Fahrenheit and Celsius.			
	Press this button repeatedly to set the operating time of the appliance. You can set the operating time to 1 > 2 > 3 > 4 > 5 > 6 > 7 > 8 > 9 > OFF > 1 (...). It is not possible to operate the weekly timer manually. When the weekly timer is activated, the normal timer is not available.			



## Using the Remote Control

Before using the remote control, make sure that the power plug of the appliance is plugged in and that the power switch is in the „ON“ position.

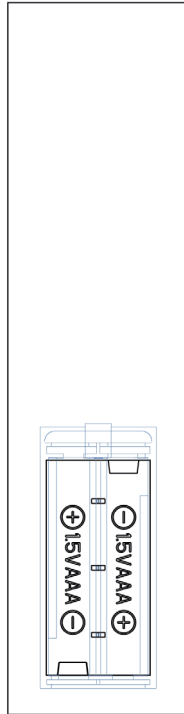
**Note:** When using the remote control, make sure that you align the remote control with the screen of the product when you press any of the buttons. A beep sounds. There may be a slight delay in signal transmission from the transmitter to the receiver. During operation, do not press the respective button more than once within 2 seconds.



Function		Description
Switching on/off		Press this button to switch the unit on/off. Press it once to turn on the appliance and the flame effects. Press this button again to turn off the appliance and the flame effects and the appliance is in standby mode.
		Press and hold for 10 seconds to activate or deactivate the child lock. Once activate the child lock, the heater will be turned off but the flame still on.
Flame		Four brightness levels can be selected (L1-L4).
Timer		Press the Timer button to select one of the following timer settings: 1 > 2 > 3 > 4 > 5 > 6 > 7 > 8 > 9 > OFF > 1 (...)
Heating function		Press this button repeatedly to set the following functions: Room temperature between 17 °C and 27 °C (62 °F - 82 °F) > Heating continuously ON > Heating OFF.
		Press and hold the button for 5 seconds to toggle between Fahrenheit and Celsius.

Function		Description
Setting		<p>When the unit is on or in standby, press and hold the setting icon on the remote control for 3 seconds or press the timer button on the control panel for 3 seconds in standby. The [00:00] indicator will flash. Set the current time first. Press the [+] button on the remote control to set the hour and the [-] button to set the minute.</p>
Weekly timer		<p>After setting the current time, press the setting icon again to activate the weekly timer, and then press the calendar icon to select Sunday to Saturday. The selected date will light up. Then press the settings icon to set the power off time and power on time in succession, and then press the OK button directly to complete the weekly timer settings.</p>
		<p><b>Note:</b> The current time must be set after the first power on or power off, otherwise the clock will remain in the "00:00" state and the timer function cannot be used.</p>
		<p>The clock automatically lights up when the power is turned on. The clock will automatically turn off the display after 60 seconds in the standby state. Press any function key to display the clock again then.</p>
<p>If you are not in the settings, press the calendar icon directly to select the Weekly Timer setting.</p>		

## Important notes on battery replacement



- Old and new batteries must not be mixed.
- Use only standard AAA batteries. Make sure that children do not swallow the batteries.
- Non-rechargeable batteries must not be recharged.
- Insert the batteries with correct polarity (see illustration).
- Remove dead batteries immediately from the remote control.
- Always purchase the correct size and type of batteries that are best suited for the intended use.
- Replace all batteries in a set at the same time.
- Clean the battery contacts and also those of the device before inserting the battery.
- Dispose of used batteries immediately as indicated in the „Disposal“ section.

## TROUBLESHOOTING

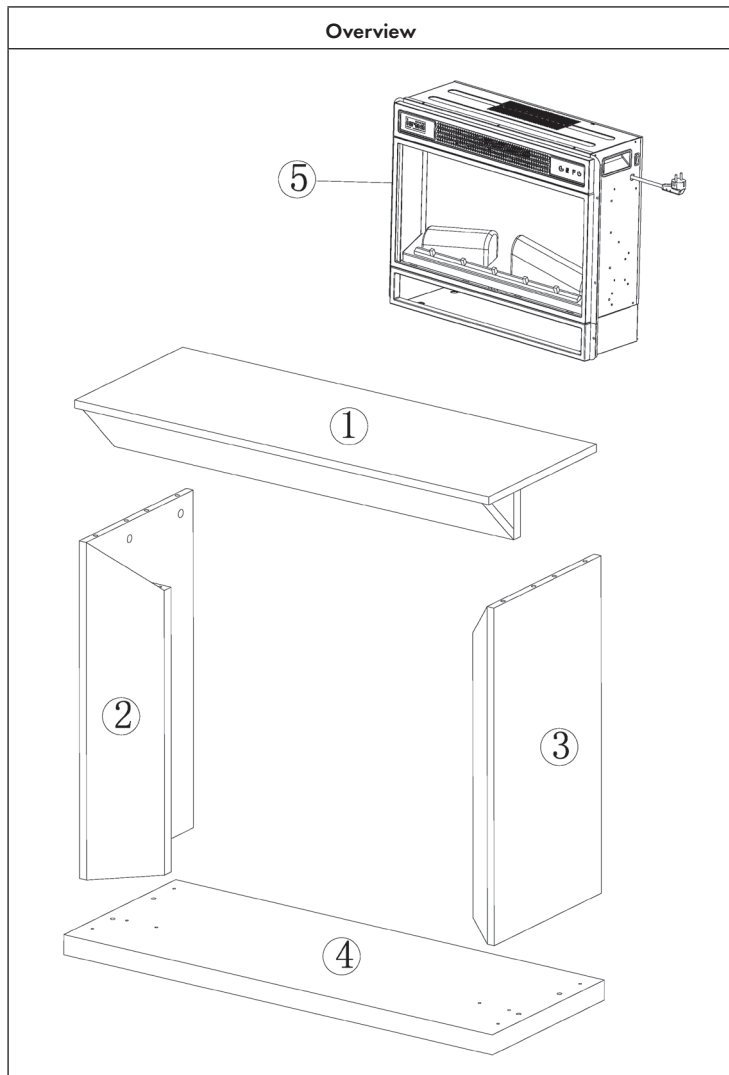
Problem	Possible cause	Approach
EE" is displayed on the screen.	Short circuit.	Contact customer service to have the thermostat sensor replaced
88" is displayed on the screen.	No warm air is blown out and the fan does not work.	Set the power switch to the "off" position and wait at least 10 minutes. Then return the power switch to the "on" position.
The screen displays "OP".	The open window warning (if the ambient temperature drops by 4 °C/ 8°F or more within 10 minutes and the temperature does not rise within 25 minutes) is activated and the unit turns off automatically.	Inspect the appliance and make sure that the air inlets and outlets are not blocked, as this could cause the appliance to overheat. Unplug the appliance from the power outlet for 30 minutes to allow the appliance to cool down. Then, plug the power plug back into the power outlet and turn the appliance on. If the problem persists, contact your service representative.
No power, the logs do not glow.	The power plug is not plugged in.	Make sure that the power plug of the machine is plugged into a 220-240V power outlet. Press the power button several times and make sure that the power switch is in the "on" position.

Problem	Possible cause	Approach
No warm air is blown out.	Cooling cycle	Normal operation will continue for a few minutes before switching off. The time depends on the current temperature. Cold air is blown out during this time.
	The thermostat setting prevents the heating function from being activated.	Adjust the temperature setting so that the thermostat is set higher than the current room temperature.
The logs glow but there is no flame effect.	The flame effect is deactivated.	Press the flame button repeatedly.
The flame effect works but the heating function does not work, the glowing bed lights up when the heating button is pressed.	The heating function is deactivated	When the appliance is on, press and hold the On/Off button for 10 seconds. As soon as the heating function is reactivated, the fire bed lights up several times.
The heating function does not work.	The safety switch has been activated.	Turn off the power switch, wait 15 minutes and then turn it on again.
		Check the fuse. If it is broken, the fuse must be replaced.

Problem	Possible cause	Approach
The remote control does not work when buttons are pressed.	No batteries.	Replace the batteries
	Poor signal transmission.	Make sure that the distance between transmitter and receiver is not too great.
		Press the buttons on the remote control with a smooth movement and gentle pressure.
		Repeated pressing of the buttons in rapid succession may cause the transmitter to malfunction.
	Distance too great.	Operate the remote control less than 20 feet from the front of the unit; point the remote control at the control panel.

# INSTALLATION

## Overview

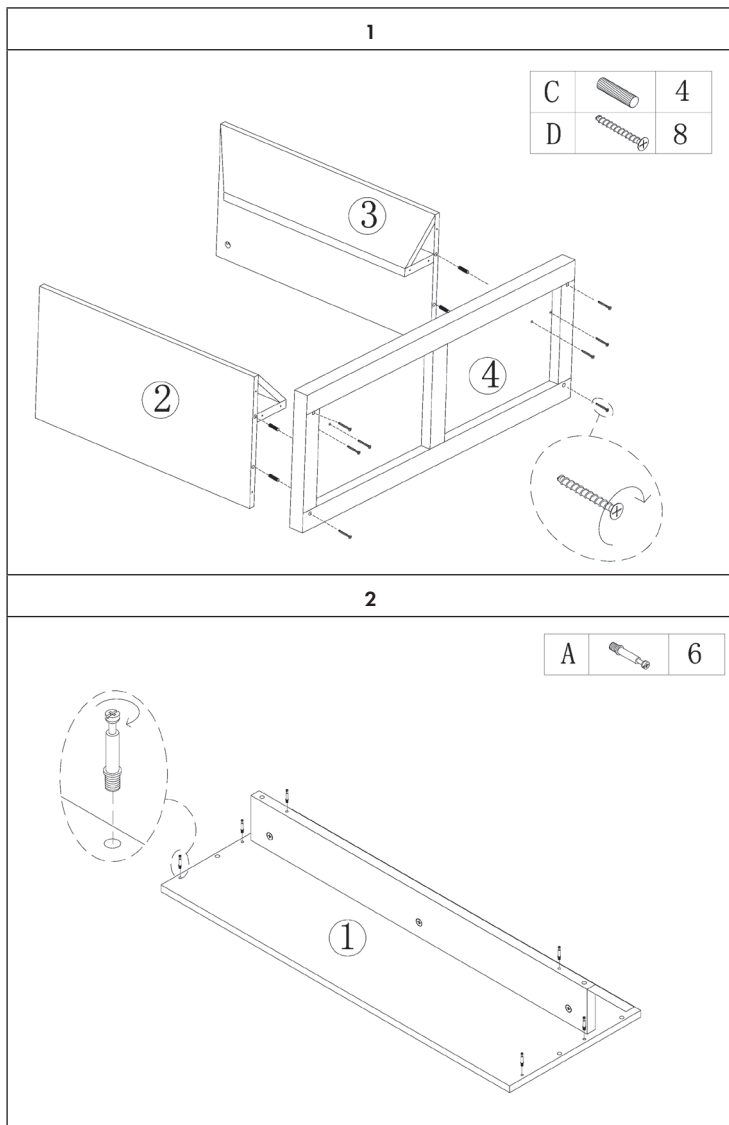


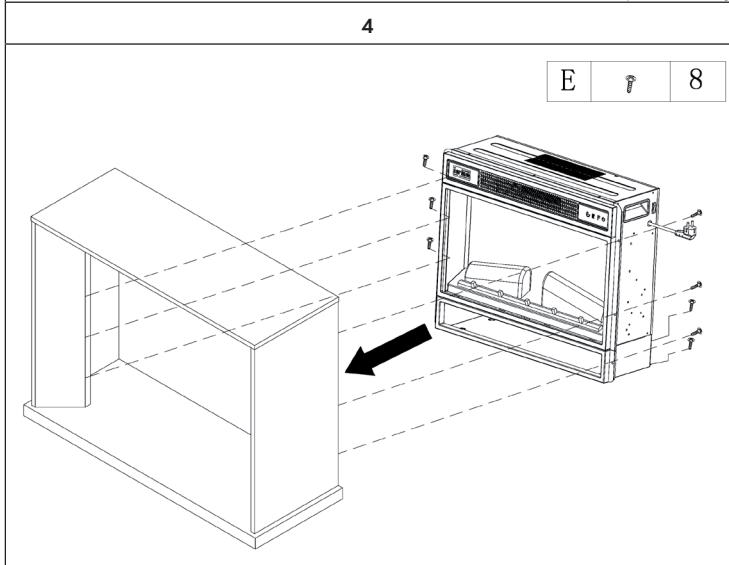
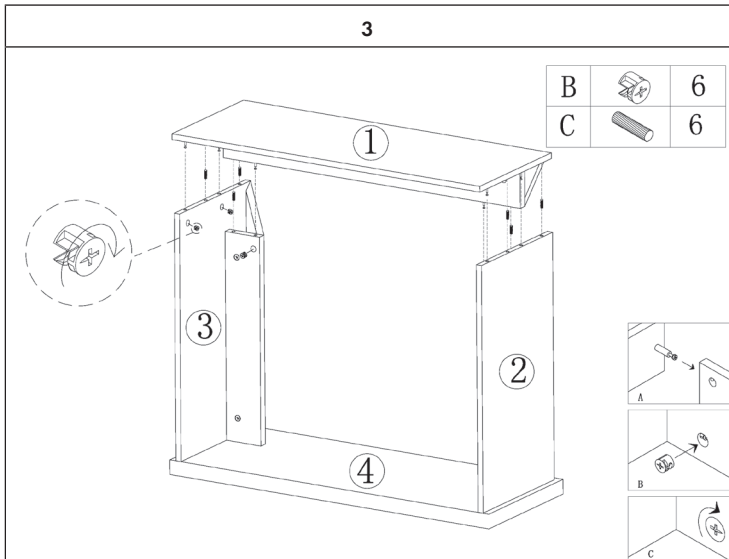
## Parts List

No	Description	Pc.
1	Upper panel	1
2	Left side panel	1
3	Right side panel	1
4	Lower panel	1
5	Electric fireplace	1

No	Description	Pc.
A	Metal stud	6
B	Metal cam	6
C	Dowel	10
D	Screw	8
E	M4x12 screw	8

Assembly





Slide the electric fireplace into the housing and fasten it with the M4x12 screws.

# PRODUCT DATA SHEET

Model identifier(s):	10037982						
Item	Symbol	Value	Unit	Item	Unit		
<b>Heat output</b>				<b>Type of heat input, for electric storage local space heaters only</b>			
Nominal heat output	$P_{nom}$	1.902	kW	manual heat charge control, with integrated thermostat	N/A		
Minimum heat output (indicative)	$P_{min}$	1.778	kW	manual heat charge control with room and/or outdoor temperature feedback	N/A		
Maximum continuous heat output	$P_{max,c}$	1.902	kW	electronic heat charge control with room and/or outdoor temperature feedback	N/A		
<b>Auxiliary electricity consumption</b>				fan assisted heat output			
				N/A			
At nominal heat output	$e_{l,max}$	N/A	kW	<b>Type of heat output/room temperature control</b>			
At minimum heat output	$e_{l,min}$	N/A	kW	single stage heat output and no room temperature control	no		
In standby mode	$e_{l,SB}$	0.37	W	Two or more manual stages, no room temperature control	no		
				with mechanic thermostat room temperature control	no		
				with electronic room temperature control	no		
				electronic room temperature control plus day timer	no		
				electronic room temperature control plus week timer	yes		
				<b>Other control options (multiple selections possible)</b>			
				room temperature control, with presence detection	no		
				room temperature control, with open window detection	yes		
				with distance control option	no		
				with adaptive start control	no		
				with working time limitation	no		
with black bulb sensor	no						
Contact details	Chal-Tec GmbH, Wallstraße 16, 10179, Berlin, Germany						

---

## DISPOSAL CONSIDERATIONS

---



If there is a legal regulation for the disposal of electrical and electronic devices in your country, this symbol on the product or on the packaging indicates that this product must not be disposed of with household waste. Instead, it must be taken to a collection point for the recycling of electrical and electronic equipment. By disposing of it in accordance with the rules, you are protecting the environment and the health of your fellow human beings from negative consequences. For information about the recycling and disposal of this product, please contact your local authority or your household waste disposal service.

This product contains batteries. If there is a legal regulation for the disposal of batteries in your country, the batteries must not be disposed of with household waste. Find out about local regulations for disposing of batteries. By disposing of them in accordance with the rules, you are protecting the environment and the health of your fellow human beings from negative consequences.

---

## MANUFACTURER & IMPORTER (UK)

---

**Manufacturer:**

Chal-Tec GmbH, Wallstrasse 16, 10179 Berlin, Germany.

**Importer for Great Britain:**

Chal-Tec UK limited  
Unit 6 Riverside Business Centre  
Brighton Road  
Shoreham-by-Sea  
BN43 6RE  
United Kingdom



**Estimado cliente:**

Le felicitamos por la adquisición de este producto. Lea atentamente las siguientes instrucciones y sígalas para evitar posibles daños. No asumimos ninguna responsabilidad por los daños causados por el incumplimiento de las instrucciones y el uso inadecuado. Escanee el siguiente código QR para obtener acceso a la última guía del usuario y más información sobre el producto.




---

## ÍNDICE

---

Indicaciones de seguridad	40
Descripción del aparato	41
Indicadores de la pantalla	42
Puesta en marcha y funcionamiento	43
Solución de problemas	47
Instalación	50
Hoja de datos del producto	54
Indicaciones sobre la retirada del aparato	55
Fabricante e importador (reino unido)	55

---

## DATOS TÉCNICOS

---

Número de artículo	10037982
Fuente de alimentación	220-240 V ~ 50 Hz
Potencia	1700-1900 W

## INDICACIONES DE SEGURIDAD

- Antes de utilizar el aparato, compruebe la tensión en la placa técnica del mismo y conecte el aparato solamente a tomas de corriente que se adecuen a dicha tensión.
- Si el cable de alimentación está dañado, deberá ser sustituido por un servicio técnico.
- No coloque la chimenea justo bajo una toma de corriente.
- Mantenga los materiales inflamables, como muebles, cortinas o similares, a un metro de distancia.
- Mantenga el aparato fuera del alcance de los niños. Los niños solamente podrán manejar el aparato si se encuentran bajo supervisión.
- Este aparato no ha sido concebido para un uso comercial, sino doméstico o para entornos similares.
- No utilice el aparato si detecta fallos en su funcionamiento o si se ha visto dañado de otro modo.
- Las reparaciones solamente podrán realizarse por parte de un servicio técnico cualificado.
- Las reparaciones mal realizadas o por cuenta del usuario representan un riesgo de lesiones.
- No coloque el cable de alimentación bajo alfombras.
- Asegúrese de que el cable de alimentación no entre en contacto con superficies calientes ni cantos afilados.
- No cubra la chimenea para evitar un sobrecalentamiento.
- No conecte el aparato a tomas de corriente manejadas por control remoto ni con temporizador ni otro aparato que encienda o apague automáticamente la chimenea.
- No sumerja el aparato en agua ni en ningún otro líquido.
- No utilice el aparato cerca de bañeras, duchas o piscinas.
- No utilice el aparato al aire libre.
- No manipule el aparato con las manos mojadas.
- No utilice el aparato encima o cerca de superficies calientes.
- No utilice el aparato con el cable de alimentación dañado.
- Desconecte el enchufe antes de limpiar el aparato y deje que este se enfríe por completo.
- Para la limpieza, no utilice productos abrasivos.
- Utilice exclusivamente los accesorios recomendados por el fabricante.
- Este aparato puede ser utilizado por niños mayores de 8 años y personas con discapacidades físicas, sensoriales y mentales y/o con falta de experiencia y conocimientos, siempre y cuando hayan sido instruidos sobre el uso del aparato y comprendan los peligros y riesgos asociados.
- Asegúrese de que los niños no jueguen con el aparato.

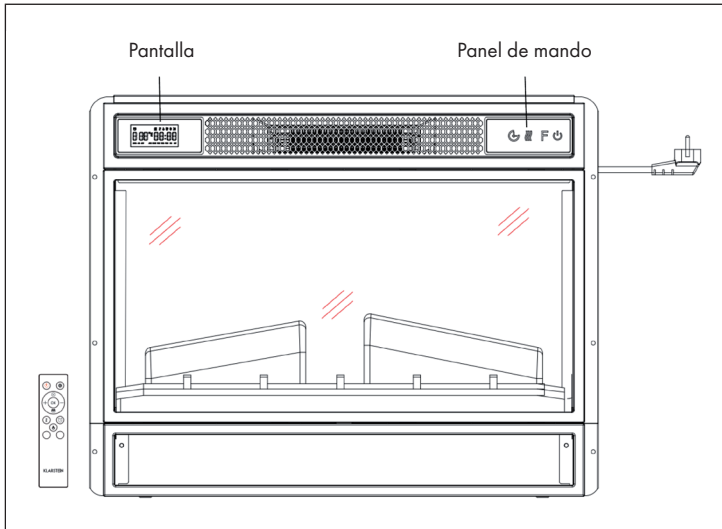


### ATENCIÓN

Existe riesgo de quemaduras. Las piezas del aparato pueden alcanzar temperaturas muy elevadas. Tenga cuidado de que los niños no se quemen.

## DESCRIPCIÓN DEL APARATO

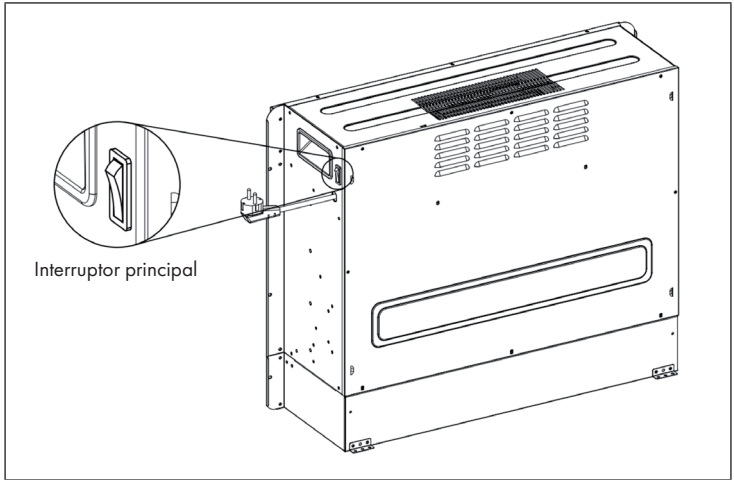
### Delantera



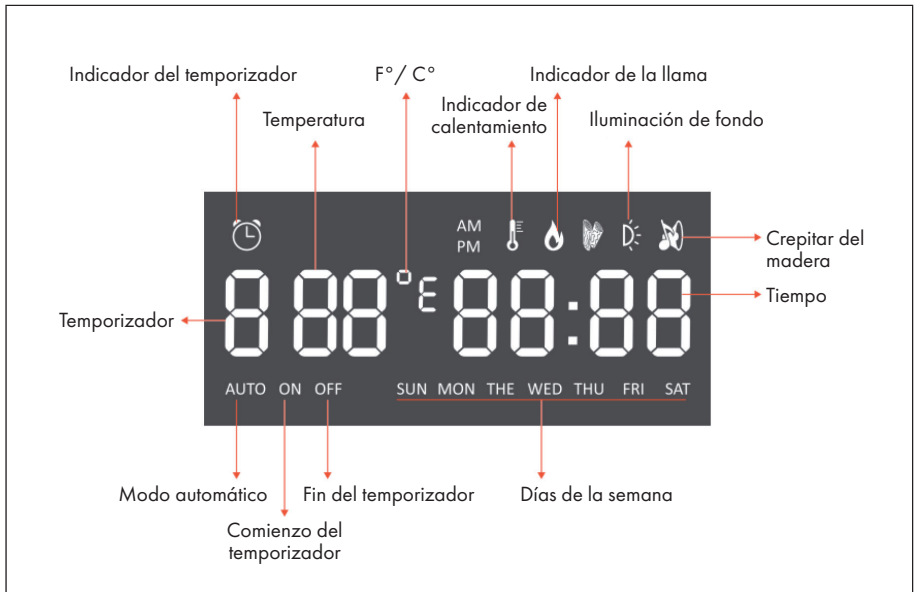
### Nota:

- La unidad puede utilizarse con el mando a distancia suministrado, y con el panel de control, que se encuentra en la parte superior derecha de la unidad.
- La unidad tiene un interruptor de encendido que regula el suministro de energía. El interruptor de encendido debe estar en la posición „On” para usar la unidad.
- Cuando se enciende la unidad por primera vez, la hora debe ser ajustada inmediatamente. De lo contrario, la hora sólo se mostrará como „00:00” y el temporizador semanal no estará disponible.

Vista posterior











**INDICADORES DE LA PANTALLA**



**Nota:** Cuando encienda el calentador, el tiempo se iluminará. Después de 60 segundos el calentador se apagará automáticamente. Puedes volver a encenderlo con cualquier botón. La retroiluminación y la función Wood Crackle no están disponibles en este modelo.

## PUESTA EN MARCHA Y FUNCIONAMIENTO

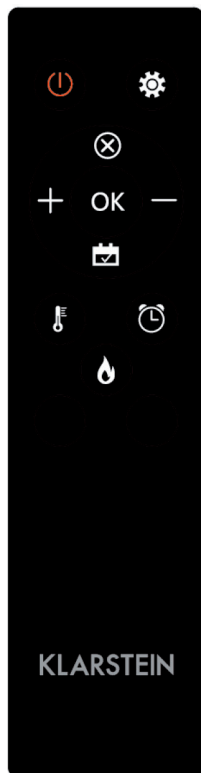
### Uso manual





	Temporizador	Función calor	Llama	Encendido/apagado
				
	Presione este botón para encender o apagar el dispositivo o manténgalo presionado durante 10 segundos para activar o desactivar el control parental. Una vez que se activa el seguro para niños, la función de calefacción se apaga pero la llama permanece encendida.			
	Presione este botón repetidamente para seleccionar „L1“, „L2“, „L3“, „L4“ u "OFF" (4 niveles de brillo que pueden ser seleccionados).			
	Presione esta tecla repetidamente para ajustar las siguientes funciones: Temperatura ambiente entre 17 °C y 27 °C (62 °F - 82 °F) > Calefacción continua ON > Calefacción OFF. Después del ajuste, la temperatura que ha establecido parpadea 5 veces en la pantalla y luego se guarda. Presione y sostenga el botón por 5 segundos para alternar entre Fahrenheit y Celsius.			
	Pulse este botón repetidamente para ajustar el tiempo de funcionamiento de la unidad. Puedes ajustar el tiempo de funcionamiento a 1 > 2 > 3 > 4 > 5 > 6 > 7 > 8 > 9 > OFF > 1 (...). No es posible operar el temporizador semanal manualmente. Cuando se activa el temporizador semanal, el temporizador normal no está disponible.			



## Uso del control remoto

Antes de usar el mando a distancia, asegúrese de que el enchufe de la unidad está conectado y que el interruptor de encendido está en la posición "ON".

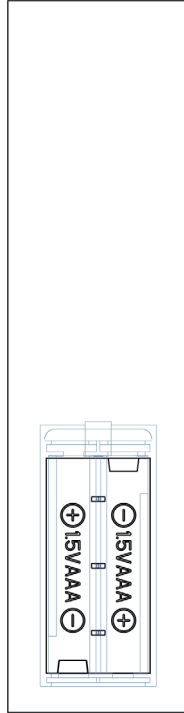
**Nota:** Cuando utilice el mando a distancia, asegúrese de dirigirlo hacia la pantalla del dispositivo cuando pulse uno de los botones. Escuchará un bip. Puede haber un ligero retraso en la transmisión de la señal desde el transmisor al receptor. Durante la operación, no presione el botón respectivo más de una vez en 2 segundos.



Función		Descripción
Encendido y apagado		<p>Pulse este botón para encender o apagar la unidad. Presione una vez para encender el aparato y los efectos de la llama. Presione este botón de nuevo para apagar el aparato y los efectos de la llama y entrar en modo de espera.</p> <p>Mantenga pulsado el botón durante 10 segundos para activar/desactivar el control parental. En cuanto se activa el seguro para niños, el calentador se apaga pero el efecto de la llama permanece encendido.</p>
Llama		<p>Se pueden seleccionar cuatro niveles de brillo (L1-L4)</p>
Temporizador		<p>Presiona el botón del temporizador para seleccionar uno de los siguientes ajustes del temporizador: 1 &gt; 2 &gt; 3 &gt; 4 &gt; 5 &gt; 6 &gt; 7 &gt; 8 &gt; 9 &gt; OFF &gt; 1 (...)</p>
Calentador		<p>Presione este botón repetidamente para ajustar las siguientes funciones: Temperatura ambiente entre 17 °C y 27 °C (62 °F - 82 °F) &gt; Calefacción continua ON &gt; Calefacción OFF.</p> <p>Presione y sostenga el botón por 5 segundos para alternar entre Fahrenheit y Celsius.</p>

Función		Descripción
Configuración		<p>Si el aparato está encendido o se encuentra en modo de espera, mantenga pulsado durante 3 segundos el símbolo de ajustes en el mando a distancia o pulse el botón del temporizador del panel de control durante 3 segundos con el aparato en modo de espera. El indicador [00:00] parpadea. Seleccione primero la hora actual. Pulse el botón [+] del mando a distancia para seleccionar las horas y el botón [-] para seleccionar los minutos.</p>
Programador semanal		<p>Cuando haya seleccionado la hora actual, pulse de nuevo el símbolo de ajuste para activar el temporizador semanal y pulse el símbolo del calendario para elegir un día de domingo a sábado. La fecha seleccionada se ilumina. A continuación, pulse el símbolo de los ajustes para seleccionar de manera consecutiva la hora de apagado y de encendido y, a continuación, pulse el botón OK para completar los ajustes del temporizador semanal.</p> <p><b>Nota:</b> La hora actual debe seleccionarse tras el primer encendido o apagado, o de lo contrario la hora permanecerá en "00:00" y la función del temporizador no podrá utilizarse.</p> <p>La hora se ilumina automáticamente en cuanto se activa el suministro eléctrico. La hora desaparece de la pantalla a los 60 segundos con el aparato en modo de espera. Pulse cualquier botón para volver a mostrar la hora.</p> <p>Si no se encuentra en los ajustes, pulse directamente el símbolo del calendario para seleccionar la configuración del temporizador semanal.</p>

## Notas importantes sobre el reemplazo de las pilas



- Las pilas viejas y nuevas no deben mezclarse.
- Utilice sólo pilas AAA estándar. Asegúrese de que los niños no se traguen las pilas.
- Las pilas no recargables no deben ser recargadas.
- Inserte las pilas con la polaridad correcta (véase la ilustración).
- Retire inmediatamente las pilas gastadas del mando a distancia.
- Siempre compre el tamaño y el tipo de pilas correctas que mejor se adapten al uso previsto.
- Reemplazar todas las baterías en un conjunto al mismo tiempo.
- Limpie los contactos de la batería y también los del dispositivo antes de insertar la pila.
- Deshágase de las baterías usadas inmediatamente, como se especifica en el capítulo "Eliminación".

## SOLUCIÓN DE PROBLEMAS

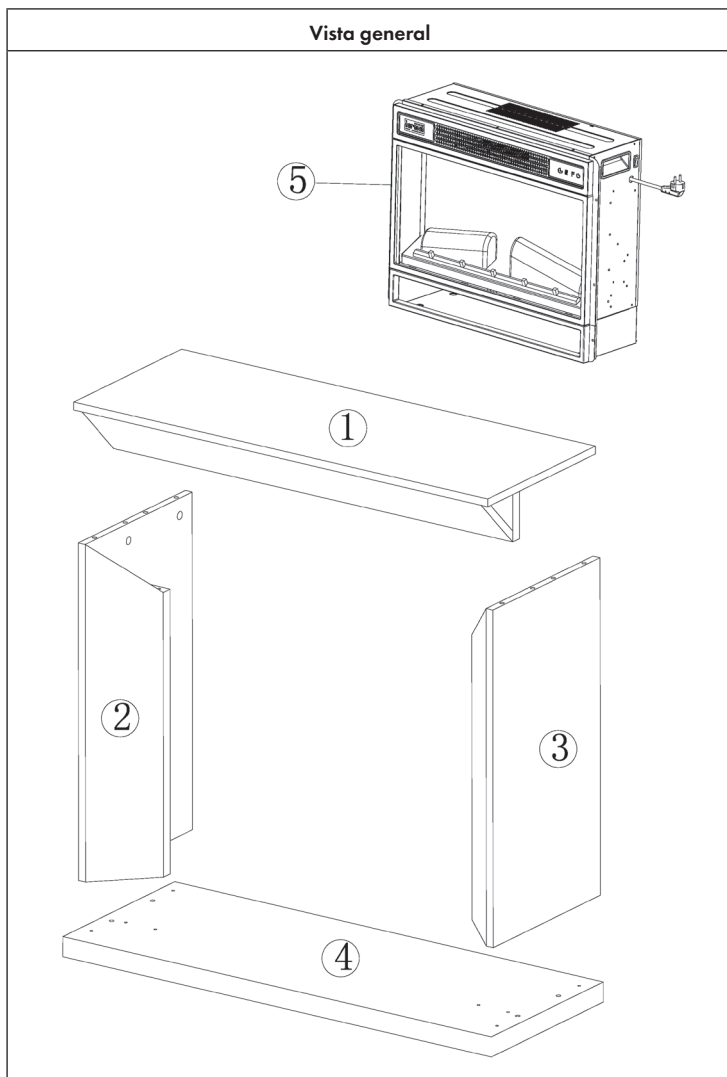
Problema	Posible causa	Solución
En la pantalla aparece "EE"	Cortocircuito	Contacte con el servicio de atención al cliente para que le cambien el sensor del termostato
En la pantalla aparece "88"	No sale aire caliente y el ventilador no funciona.	Ponga el interruptor de encendido en la posición de „apagado“ y espere al menos 10 minutos. Entonces devuelve el interruptor de encendido a la posición „on“.
En la pantalla aparece "OP"	La advertencia de ventana abierta (si la temperatura ambiente desciende 4 °C/ 8 °F o más en 10 minutos y la temperatura no aumenta en 25 minutos) se activa y la unidad se apaga automáticamente.	Inspeccione la unidad y asegúrese de que las entradas y salidas de aire no estén bloqueadas, ya que esto podría causar que la unidad se sobrecaliente. Desenchufe el aparato durante 30 minutos para que el aparato pueda enfriarse. Luego vuelva a conectar el enchufe de la red en la toma de corriente y encienda el aparato. Si el problema persiste, contacte con el servicio de atención al cliente.
No hay energía, los troncos no brillan.	El enchufe no está conectado.	Asegúrese de que el enchufe de la máquina esté conectado a una toma de corriente de 220-240V. Presione el botón de encendido repetidamente y asegúrese de que el interruptor de encendido está en la posición „on“

Problema	Posible causa	Solución
No sale aire caliente.	Ciclo de enfriamiento	El funcionamiento normal continuará durante unos minutos antes de apagarse. El tiempo depende de la temperatura actual. El aire frío se expulsa durante este tiempo.
	El ajuste del termostato impide que se active la función de calefacción.	Ajuste la temperatura de manera que el termostato se ajuste a una temperatura superior a la temperatura ambiente actual.
Los troncos brillan pero no hay efecto de llama.	El efecto de la llama está desactivado.	Presiona el botón de la llama varias veces.
El efecto de la llama funciona, pero la función de calentamiento no funciona, la cama de luz se enciende cuando se presiona el botón de calentamiento.	La función de calentamiento está desactivada	Cuando el aparato esté encendido, mantenga presionado el botón de encendido/apagado durante 10 segundos. En cuanto se reactive la función de calentamiento, las brasas se encenderán varias veces.
La función de calentamiento no funciona.	El interruptor de seguridad ha sido activado.	Apague el interruptor, espera 15 minutos y vuelve a encenderlo.
		Revise el fusible. Si está roto, el fusible debe ser reemplazado.

Problema	Posible causa	Solución
El mando no funciona al pulsar los botones	Las pilas están gastadas	Cambie las pilas
	Hay mala conexión	Asegúrese de que la distancia entre el mando y el receptor no es demasiado larga.
		Presione los botones del mando a distancia con un movimiento suave y una suave presión.
		La pulsación repetida de los botones en rápida sucesión puede hacer que el transmisor funcione mal.
	Distancia demasiado larga	Accione el mando a distancia a menos de 20 pies de la parte delantera de la unidad; apunte el mando a distancia al panel de control.

# INSTALACIÓN

Vista general

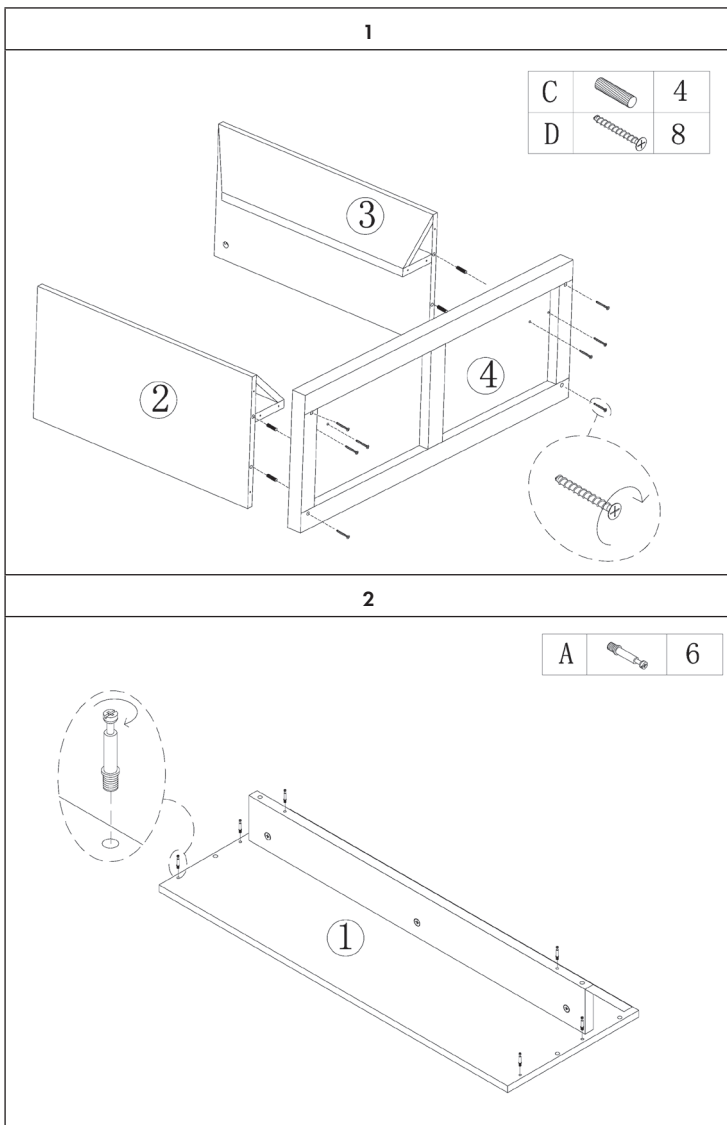


## Lista de piezas

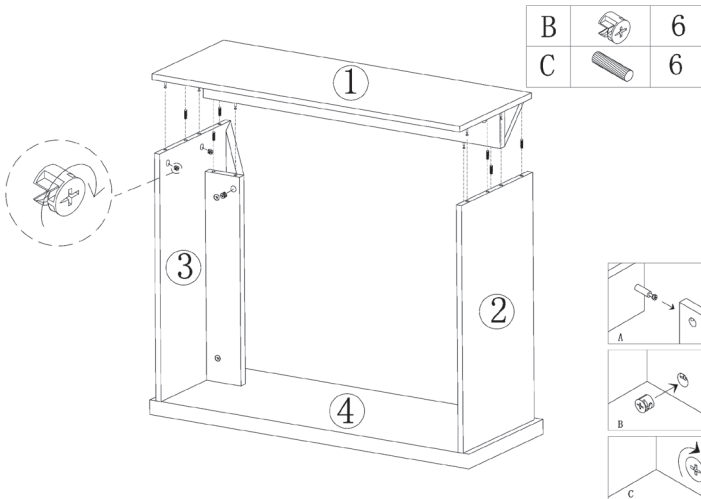
Núm.	Descripción	Uds.
1	Panel superior	1
2	Panel lateral izquierdo	1
3	Panel lateral derecho	1
4	Panel inferior	1
5	Chimenea eléctrica	1

Núm.	Descripción	Uds.
A	Perno metálico	6
B	Leva metálica	6
C	Clavijas	10
D	Tornillo	8
E	Tornillo M4x12	8

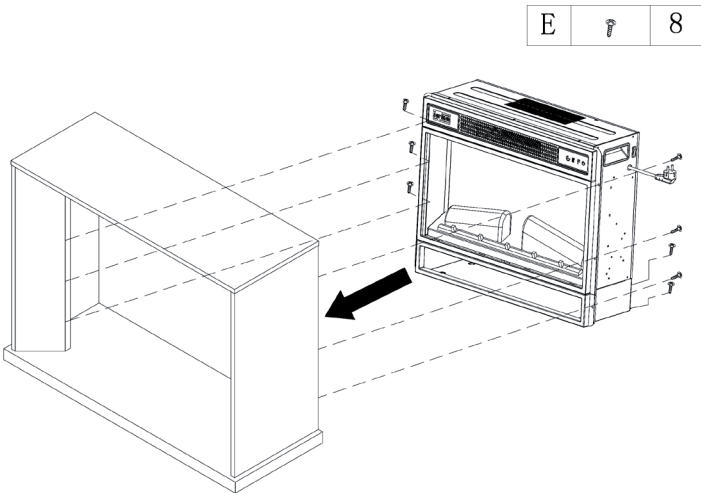
Montaje



3



4



Deslice la chimenea eléctrica en el armario y fíjela con los tornillos M4x12.

## HOJA DE DATOS DEL PRODUCTO

Denominación del modelo		10037982							
Dato	Símbolo	Valor	Unidad	Dato	Unidad				
<b>Potencia térmica</b>				<b>Solo con dispositivos de acumulación de calor eléctricos para abastecimiento local: Tipo de regulación del abastecimiento de calor</b>					
Potencia térmica nominal	$P_{nom}$	1.902	kW	Regulación manual del abastecimiento de calor con termostato integrado:	n/a				
Potencia térmica mínima (valor orientativo)	$P_{min}$	1.778	kW	Regulación manual de abastecimiento de calor con aviso de temperatura ambiente y/o exterior	n/a				
Potencia térmica continua máxima	$P_{max,c}$	1.902	kW	Regulación electrónica de abastecimiento de calor con aviso de temperatura ambiente y/o exterior	n/a				
<b>Consumo de corriente auxiliar</b>				Disipación de calor con ventilación auxiliar	n/a				
Con potencia térmica nominal	$e_{l,max}$	n/a	kW	<b>Tipo de potencia térmica/control de temperatura ambiente</b>					
Con potencia térmica mínima	$e_{l,min}$	n/a	kW	Potencia térmica de un solo nivel, sin control de temperatura ambiente	no				
En modo de espera	$e_{l,SB}$	0.37	W	Dos o más niveles regulables manualmente, sin control de temperatura ambiente	no				
				Control de temperatura ambiente con termostato mecánico	no				
				Con control electrónico de temperatura ambiente	no				
				Con control de temperatura ambiente y regulación del momento del día	no				
				Con control de temperatura ambiente y regulación del día de la semana	sí				
				<b>Otras opciones de regulación</b>					
				Control de temperatura ambiente con detección de presencia	no				
				Control de temperatura ambiente con detección de ventanas abiertas	sí				
				Con opción de control remoto	no				
				Con regulación adaptable del comienzo de la calefacción	no				
				Con limitación de tiempo de funcionamiento	no				
				Con sensor de bulbo negro	no				
				Información de contacto	Chal-Tec GmbH, Wallstraße 16, 10179, Berlín (Alemania)				

---

## INDICACIONES SOBRE LA RETIRADA DEL APARATO

---



Si en su país existe una disposición legal relativa a la eliminación de aparatos eléctricos y electrónicos, este símbolo estampado en el producto o en el embalaje advierte que no debe eliminarse como residuo doméstico. En lugar de ello, debe depositarse en un punto de recogida de reciclaje de aparatos eléctricos y electrónicos. Una gestión adecuada de estos residuos previene consecuencias potencialmente negativas para el medio ambiente y la salud de las personas. Puede consultar más información sobre el reciclaje y la eliminación de este producto contactando con su administración local o con su servicio de recogida de residuos.

Este producto contiene baterías. Si en su país existe una disposición legal relativa a la eliminación de baterías, estas no deben eliminarse como residuo doméstico. Infórmese sobre la normativa vigente relacionada con la eliminación de baterías. Una gestión adecuada de estos residuos previene consecuencias potencialmente negativas para el medio ambiente y la salud de las personas.

---

## FABRICANTE E IMPORTADOR (REINO UNIDO)

---

**Fabricante:**

Chal-Tec GmbH, Wallstraße 16, 10179 Berlín, Alemania.

**Importador para Gran Bretaña:**

Chal-Tec UK limited  
Unit 6 Riverside Business Centre  
Brighton Road  
Shoreham-by-Sea  
BN43 6RE  
United Kingdom



Chère cliente, cher client,

Toutes nos félicitations pour l'acquisition de ce nouvel appareil. Veuillez lire attentivement et respecter les instructions de ce mode d'emploi afin d'éviter d'éventuels dommages. Nous ne saurions être tenus pour responsables des dommages dus au non-respect des consignes et à la mauvaise utilisation de l'appareil. Scannez le QR-Code pour obtenir la dernière version du mode d'emploi et des informations supplémentaires concernant le produit.




---

## SOMMAIRE

---

Consignes de sécurité	58
Aperçu de l'appareil	59
Affichages de l'écran	60
Mise en marche et utilisation	61
Résolution des problèmes	65
Installation	68
Fiche de données produit	72
Informations sur le recyclage	73
Fabricant et importateur (UK)	73

---

## FICHE TECHNIQUE

---

Numéro d'article	10037982
Alimentation	220-240 V ~ 50 Hz
Puissance	1700-1900 W

## CONSIGNES DE SÉCURITÉ

- Avant utilisation, vérifiez la tension sur l'étiquette de l'appareil et ne branchez l'appareil que sur des prises correspondant à la tension de l'appareil.
- Si le câble d'alimentation est endommagé, faites-le remplacer par un professionnel qualifié.
- Ne placez pas la cheminée directement sous une prise.
- Tenez l'appareil à un mètre de distance des matériaux combustibles tels que meubles, rideaux ou similaires.
- Utilisez l'appareil hors de portée des enfants. Les enfants ne sont autorisés à utiliser l'appareil que sous surveillance.
- L'appareil n'est pas destiné à un usage commercial, mais seulement pour une utilisation domestique et dans des environnements similaires.
- N'utilisez pas l'appareil s'il fonctionne mal ou a été endommagé de quelque façon que ce soit.
- Les réparations ne peuvent être effectuées que par des spécialistes qualifiés.
- Les réparations mal effectuées ou de votre propre chef représentent un risque de blessure.
- Ne faites pas passer le câble d'alimentation sous des tapis ou moquettes.
- Assurez-vous que le câble d'alimentation ne passe pas sur des recoins pointus ou des surfaces chaudes.
- Ne recouvrez pas la cheminée pour éviter la surchauffe.
- N'utilisez pas l'appareil avec une minuterie externe, une prise de courant télécommandée ou un autre appareil qui allume et éteint automatiquement le poêle.
- Ne plongez pas l'appareil dans l'eau ou d'autres liquides.
- N'utilisez pas l'appareil près d'une baignoire, d'une douche ou d'une piscine.
- N'utilisez pas l'appareil à l'extérieur.
- N'utilisez pas l'appareil avec des mains mouillées.
- N'utilisez pas l'appareil sur ou à proximité de surfaces chaudes.
- N'utilisez pas l'appareil avec un câble d'alimentation endommagé.
- Avant le nettoyage, débranchez la fiche de la prise et laissez l'appareil refroidir complètement.
- N'utilisez pas d'abrasifs pour le nettoyage.
- N'utilisez que des accessoires expressément approuvés par le fabricant.
- Cet appareil peut être utilisé par des enfants de 8 ans ou plus et des personnes ayant des capacités physiques, sensorielles et mentales limitées et / ou dénuées d'expérience et de connaissances, à condition d'avoir été instruits au fonctionnement de l'appareil par une personne responsable et d'en comprendre les risques associés.
- Veillez à ce que les enfants ne jouent pas avec l'appareil.

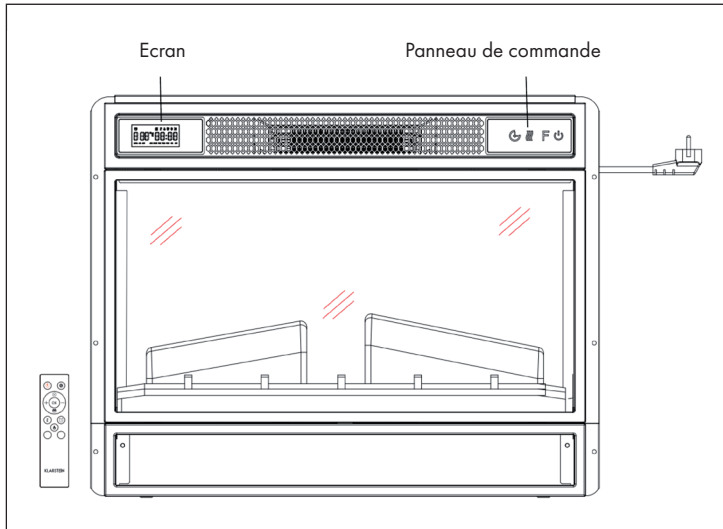


### ATTENTION

Risque de brûlures ! Certaines parties de l'appareil peuvent devenir très chaudes. Veillez à ne pas vous brûler ni vous-même ni vos enfants.

## APERÇU DE L'APPAREIL

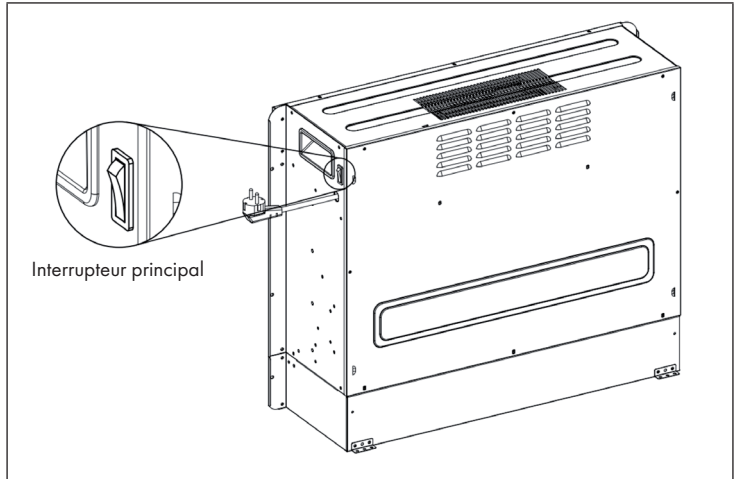
### Vue de face



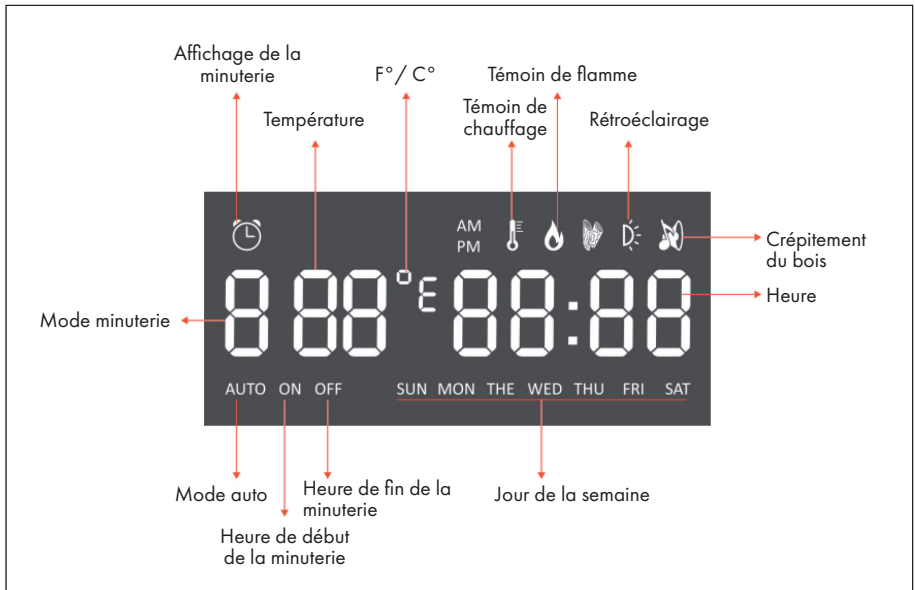
### Remarque :

- L'appareil peut être utilisé à la fois avec la télécommande incluse et avec le panneau de commande situé sur le côté supérieur droit de l'appareil.
- L'appareil dispose d'un interrupteur d'alimentation qui régule l'alimentation. L'interrupteur d'alimentation doit être en position „On” pour utiliser l'appareil.
- Lorsque vous allumez l'appareil pour la première fois, vous devez régler l'heure immédiatement. Sinon, l'heure restera sur „00:00” et la minuterie hebdomadaire ne sera pas disponible.

## Vue de dos











## AFFICHAGES DE L'ÉCRAN



**Remarque :** Lorsque vous allumez la cheminée, l'heure s'allume. Après 60 secondes, la cheminée s'éteint automatiquement. Vous pouvez la rallumer avec n'importe quelle touche. Le rétroéclairage et la fonction „crépitement du bois“ ne sont pas disponibles sur ce modèle.

## MISE EN MARCHÉ ET UTILISATION

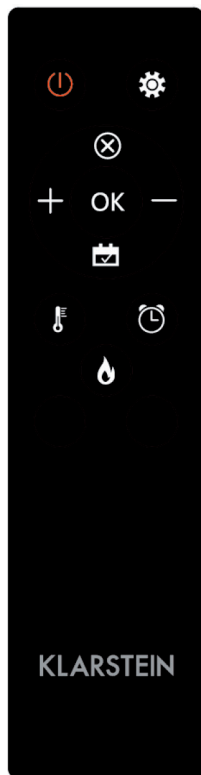
### Utilisation manuelle





	Minuterie	Fonction chauffage	Flamme	Marche/arrêt
				
	Appuyez sur cette touche pour allumer / éteindre l'appareil ou maintenez cette touche pendant 10 secondes pour activer / désactiver la sécurité enfants. Une fois que la sécurité enfants est activée, la fonction chauffage est désactivée mais la flamme reste allumée.			
	Appuyez plusieurs fois sur cette touche pour sélectionner „L1“, „L2“, „L3“, „L4“ ou "OFF" (4 niveaux de luminosité).			
	Appuyez plusieurs fois sur cette touche pour régler les fonctions suivantes : Température ambiante entre 17 °C et 27 °C (62 °F - 82 °F) > Chauffage continu > Chauffage désactivé. Après le réglage, la température que vous avez réglée clignote 5 fois sur l'écran puis est enregistrée. Maintenez le bouton enfoncé pendant 5 secondes pour basculer entre les degrés Fahrenheit et Celsius.			
	Appuyez plusieurs fois sur cette touche pour régler la durée de fonctionnement de l'appareil. Vous pouvez régler la durée de fonctionnement sur 1 > 2 > 3 > 4 > 5 > 6 > 7 > 8 > 9 > OFF > 1 (...). Il n'est pas possible d'utiliser manuellement la minuterie hebdomadaire. Si la minuterie hebdomadaire est activée, la minuterie normale n'est pas disponible.			



## Utilisation de la télécommande

Avant d'utiliser la télécommande, assurez-vous que la fiche d'alimentation de l'appareil est branchée et que l'interrupteur d'alimentation est en position „ON“.

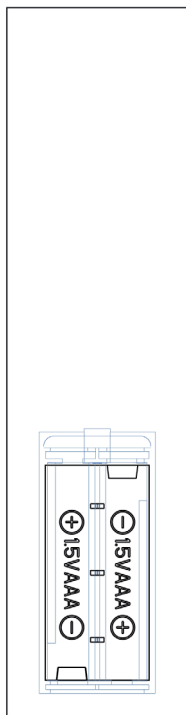
**Remarque** : Lorsque vous utilisez la télécommande, assurez-vous de la pointer vers l'écran de l'appareil lorsque vous appuyez sur l'une des touches. Un son est émis. Il peut y avoir un léger retard dans la transmission du signal de l'émetteur au récepteur. N'appuyez pas sur la touche plus d'une fois toutes les 2 secondes.



Fonction		Description
Marche / arrêt		Appuyez sur cette touche pour allumer / éteindre l'appareil. Appuyez une fois pour allumer l'appareil et les effets de flamme. Appuyez à nouveau pour éteindre l'appareil et les effets de flamme, et l'appareil passe en mode veille.
		Maintenez la touche pendant 10 secondes pour activer / désactiver la sécurité enfants. Dès que la sécurité enfants est activée, le chauffage s'éteint mais l'effet de flamme reste allumé.
Flamme		Quatre niveaux de luminosité sont disponibles (L1-L4).
Minuterie		Appuyez sur la touche de la minuterie pour régler l'une des durées suivantes : 1 > 2 > 3 > 4 > 5 > 6 > 7 > 8 > 9 > OFF > 1 (...)
Fonction chauffage		Appuyez plusieurs fois sur cette touche pour régler les fonctions suivantes : Température ambiante entre 17 °C et 27 °C (62 °F - 82 °F) > Chauffage continuellement activé > Chauffage désactivé.
		Maintenez la touche pendant 5 secondes pour basculer entre Fahrenheit et Celsius.

Fonction		Description
Paramètre		<p>Lorsque l'appareil est allumé ou en mode veille, maintenez l'icône des paramètres sur la télécommande pendant 3 secondes ou appuyez sur la touche de la minuterie sur le panneau de commande pendant 3 secondes en mode veille. L'écran affiche [00:00] en clignotant. Réglez d'abord l'heure. Appuyez sur la touche [+] de la télécommande pour régler l'heure et sur la touche [-] pour régler les minutes.</p>
Minuterie hebdomadaire		<p>Après avoir réglé l'heure actuelle, appuyez à nouveau sur l'icône des paramètres pour activer la minuterie hebdomadaire, puis appuyez sur l'icône du calendrier pour sélectionner du dimanche au samedi. La date sélectionnée s'allume. Appuyez ensuite sur l'icône de réglage pour régler l'heure d'arrêt et de mise en marche une par une, puis appuyez directement sur OK pour terminer les réglages de la minuterie hebdomadaire.</p> <p><b>Remarque :</b> L'heure actuelle doit être réglée après la première mise en marche ou à l'arrêt, sinon l'horloge reste sur "00:00" et la fonction de minuterie ne peut pas être utilisée.</p> <p>L'horloge s'allume automatiquement au démarrage. L'horloge éteint automatiquement l'affichage en mode veille après 60 secondes. Appuyez sur n'importe quelle touche de fonction pour afficher à nouveau l'horloge.</p> <p>Si vous n'êtes pas dans les paramètres, appuyez directement sur l'icône du calendrier pour sélectionner le réglage de la minuterie hebdomadaire.</p>

## Remarques importantes pour le changement des piles



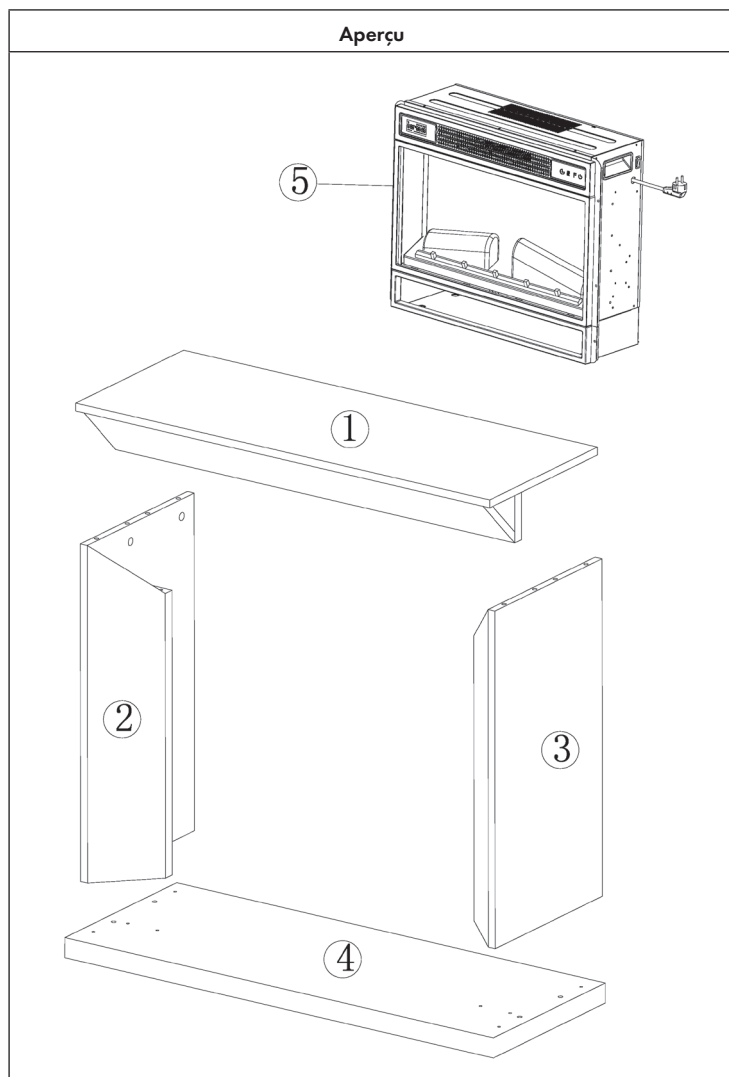
- Ne mélangez pas des piles neuves et des piles usagées.
- Utilisez uniquement des piles AAA standard. Assurez-vous que les enfants n'avalent pas les piles.
- Ne rechargez pas des piles non rechargeables.
- Insérez les piles en respectant la polarité (voir illustration).
- Retirez immédiatement les piles usagées de la télécommande.
- Achetez toujours la bonne taille et le bon type de piles qui conviennent le mieux à l'usage auquel elles sont destinées.
- Remplacez toutes les piles en même temps.
- Nettoyez les contacts de la pile et de l'appareil avant d'insérer la pile.
- Jetez immédiatement les piles usagées, comme spécifié dans le chapitre „Recyclage“.

## RÉSOLUTION DES PROBLÈMES

Problème	Cause possible	Solution
L'écran affiche "EE".	Court-circuit.	Contactez le service client pour faire remplacer la sonde du thermostat
L'écran affiche "88".	L'appareil ne souffle pas d'air chaud et le ventilateur ne fonctionne pas.	Mettez l'interrupteur d'alimentation sur "off" et attendez au moins 10 minutes. Remettez ensuite l'interrupteur d'alimentation sur "on".
L'écran affiche "OP".	L'avertissement de fenêtre ouverte (si la température ambiante baisse de 4 °C / 8 °F ou plus dans les 10 minutes et n'augmente pas dans les 25 minutes) se déclenche et l'appareil s'éteint automatiquement.	Inspectez l'appareil et assurez-vous que les entrées et sorties d'air ne sont pas bloquées car cela pourrait provoquer une surchauffe de l'appareil. Retirez la fiche de la prise pendant 30 minutes afin que l'appareil puisse refroidir. Rebranchez ensuite la fiche secteur dans la prise et allumez l'appareil. Si le problème persiste, contactez le service client.
Pas de courant, les bûches ne rougeoient pas.	La fiche n'est pas branchée.	Vérifiez que la fiche secteur de l'appareil est branchée sur une prise 220 - 240 V. Appuyez plusieurs fois sur le bouton marche / arrêt et assurez-vous que l'interrupteur d'alimentation est sur "ON".

Problème	Cause possible	Solution
Pas de production d'air chaud.	Cycle de refroidissement	Le fonctionnement normal continue pendant quelques minutes avant de s'éteindre. La durée dépend de la température actuelle. Pendant ce temps, l'appareil souffle de l'air froid.
	Le réglage du thermostat empêche l'activation de la fonction de chauffage.	Régalez la température de sorte que le thermostat soit réglé plus haut que la température ambiante actuelle.
Les bûches rougeoient mais il n'y a pas d'effet de flamme.	L'effet de flamme est désactivé.	Appuyez plusieurs fois sur la touche Flamme.
L'effet de flamme fonctionne mais la fonction de chauffage ne fonctionne pas, le lit de braises s'allume lorsque l'on appuie sur la touche de chauffage.	La fonction de chauffage est désactivée	L'appareil étant allumé, maintenez la touche Marche / Arrêt pendant 10 secondes. une fois que la fonction de chauffage a été réactivée, le lit de braises s'allume plusieurs fois.
La fonction de chauffage ne fonctionne pas.	Le disjoncteur s'est déclenché.	Éteignez l'interrupteur d'alimentation, attendez 15 minutes et rallumez-le.
		Vérifiez le fusible. Remplacez-le si besoin.

Problème	Cause possible	Solution
La télécommande ne fonctionne pas les touches ne réagissent pas.	Pas de piles.	Remplacez les piles
	Mauvaise transmission du signal.	Assurez-vous que la distance entre l'émetteur et le récepteur n'est pas trop grande.
		Appuyez doucement sur les touches de la télécommande avec un mouvement régulier.
		Appuyer sur les touches plusieurs fois et trop rapidement peut entraîner un dysfonctionnement de l'émetteur.
Eloignement trop important.	Utilisez la télécommande à moins de 20 pieds de l'avant de l'appareil ; pointez la télécommande vers le panneau de commande.	

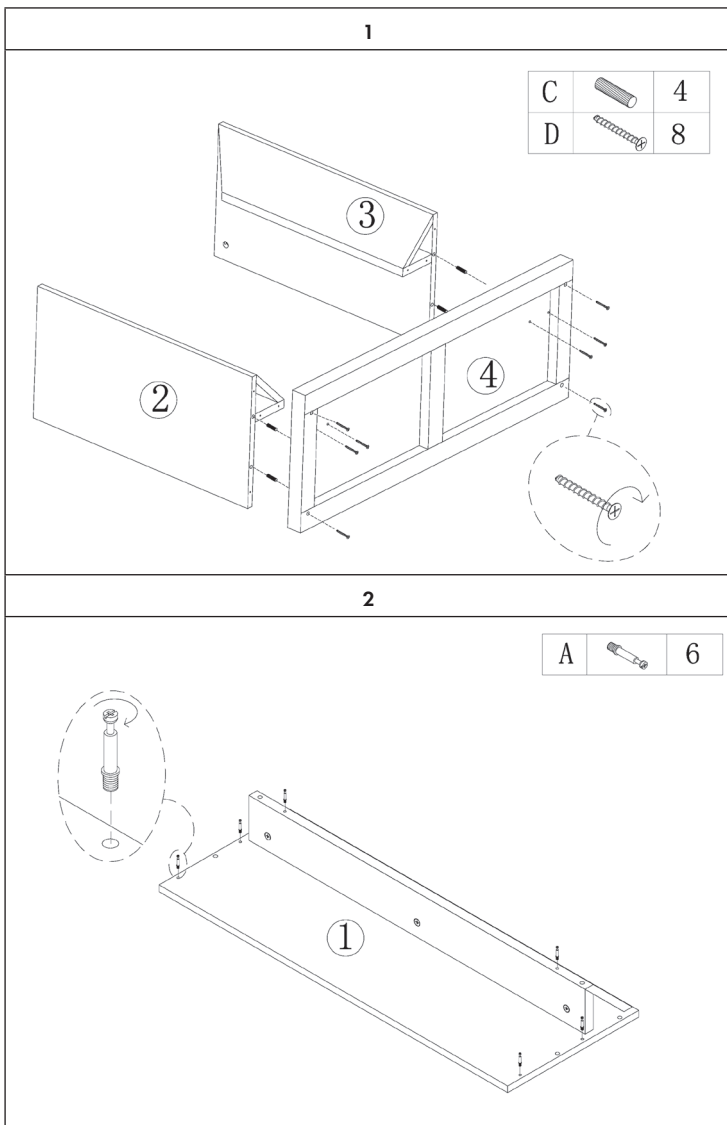
**INSTALLATION**

## Liste des pièces

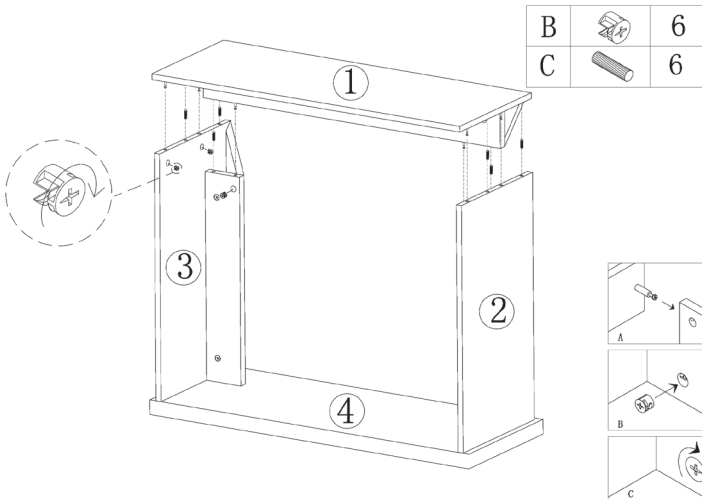
N°	Description	qté
1	Panneau supérieur	1
2	Panneau latéral gauche	1
3	Panneau latéral droit	1
4	Panneau inférieur	1
5	Cheminée électrique	1

N°	Description	qté
A	Goujon en métal	6
B	Metal Cam	6
C	Cheville	10
D	Vis	8
E	Vis M4x12	8

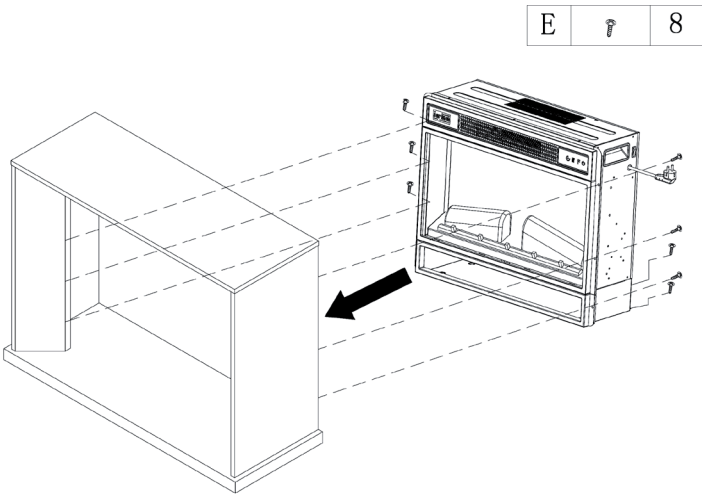
Assemblage



3



4



Faites glisser le foyer électrique dans l'armoire et fixez-le avec les vis M4x12.

# FICHE DE DONNÉES PRODUIT

Référence (s) du produit	10037982					
Donnée	Symbole	Valeur	Unité	Donnée	Unité	
<b>Puissance calorifique</b>				<b>Uniquement pour les radiateurs électriques à accumulation : Type de régulation de l'apport de chaleur</b>		
Puissance calorifique nominale	$P_{nom}$	1.902	kW	Régulation manuelle de l'apport de chaleur avec thermostat intégré	n.c.	
Puissance calorifique minimale (indicative)	$P_{min}$	1.778	kW	Régulation manuelle de l'apport de chaleur avec indication de la température de la pièce et/ou de l'extérieur	n.c.	
Puissance maximale continue de chauffage	$P_{max,c}$	1.902	kW	Régulation électronique de l'apport de chaleur avec indication de la température de la pièce et/ou de l'extérieur	n.c.	
<b>Consommation de courant auxiliaire</b>				Apport de chaleur assisté par ventilateur	n.c.	
A puissance calorifique nominale	$e_{l_{max}}$	n.c.	kW	<b>Type de chauffage/contrôle de la température de la pièce</b>		
A puissance calorifique minimale	$e_{l_{min}}$	n.c.	kW	Chauffage à une seule vitesse, pas de contrôle de la température ambiante	non	
En mode veille	$e_{l_{SB}}$	0.37	W	Deux vitesses ou plus réglables manuellement, pas de contrôle de la température ambiante	non	
				Contrôle de la température ambiante par thermostat mécanique	non	
				Contrôle électronique de la température ambiante	non	
				Contrôle électronique de la température ambiante et régulation par jour	non	
				Contrôle électronique de la température ambiante et régulation par semaine	oui	
				<b>Autres options de régulation</b>		
				Contrôle de la température ambiante avec détection de présence	non	
				Contrôle de la température ambiante avec détection de fenêtre ouverte	oui	
				Avec option télécommande	non	
				Avec contrôle du démarrage du chauffage	non	
				Avec limitation de la durée de fonctionnement	non	
Avec globe noir capteur de température	non					
Coordonnées de contact	Chal-Tec GmbH, Wallstraße 16, 10179, Berlin, Allemagne					

---

## INFORMATIONS SUR LE RECYCLAGE

---



S'il existe une réglementation pour l'élimination ou le recyclage des appareils électriques et électroniques dans votre pays, ce symbole sur le produit ou sur l'emballage indique que cet appareil ne doit pas être jeté avec les ordures ménagères. Vous devez le déposer dans un point de collecte pour le recyclage des équipements électriques et électroniques. La mise au rebut conforme aux règles protège l'environnement et la santé de vos semblables des conséquences négatives. Pour plus d'informations sur le recyclage et l'élimination de ce produit, veuillez contacter votre autorité locale ou votre service de recyclage des déchets ménagers.

Ce produit contient des piles. S'il existe une réglementation pour l'élimination ou le recyclage des piles dans votre pays, vous ne devez pas les jeter avec les ordures ménagères. Renseignez-vous sur les dispositions locales relatives à la collecte des piles usagées. La mise au rebut conforme aux règles protège l'environnement et la santé de vos semblables des conséquences négatives.

---

## FABRICANT ET IMPORTATEUR (UK)

---

**Fabricant :**

Chal-Tec GmbH, Wallstraße 16, 10179 Berlin, Allemagne.

**Importateur pour la Grande Bretagne :**

Chal-Tec UK limited  
Unit 6 Riverside Business Centre  
Brighton Road  
Shoreham-by-Sea  
BN43 6RE  
United Kingdom



**Gentile cliente,**

La ringraziamo per aver acquistato il dispositivo. La preghiamo di leggere attentamente le seguenti istruzioni per l'uso e di seguirle per evitare possibili danni. Non ci assumiamo alcuna responsabilità per danni scaturiti da una mancata osservazione delle avvertenze di sicurezza e da un uso improprio del dispositivo. Scansionare il codice QR seguente, per accedere al manuale d'uso più attuale e per ricevere informazioni sul prodotto.




---

**INDICE**


---

Avvertenze di sicurezza	76
Descrizione del prodotto	77
Visualizzazioni a display	78
Messa in funzione e utilizzo	79
Correzione degli errori	83
Installazione	86
Scheda informativa del prodotto	90
Avviso di smaltimento	91
Produttore e importatore (UK)	91

---

**DATI TECNICI**


---

Numero articolo	10037982
Alimentazione	220-240 V ~ 50 Hz
Potenza	1700-1900 W

## AVVERTENZE DI SICUREZZA

- Prima dell'uso, controllare la tensione sulla targhetta del dispositivo e collegare il dispositivo solo ad una presa che corrisponde alla tensione indicata.
- Se il cavo di alimentazione è danneggiato, farlo sostituire da un tecnico qualificato.
- Non posizionare il dispositivo direttamente sotto la presa.
- Tenere materiali infiammabili come mobili, tende o simili ad un metro di distanza.
- Tenere il dispositivo fuori dalla portata dei bambini. I bambini possono utilizzare il dispositivo solo se sorvegliati.
- Il dispositivo non è per un uso commerciale, bensì per un uso domestico e per ambienti simili.
- Non utilizzare il dispositivo se presenta malfunzionamenti o se è danneggiato in qualche modo.
- Le riparazioni possono essere eseguite solo da un tecnico qualificato.
- Le riparazioni eseguite in modo errato o autonomamente comportano il rischio di infortuni.
- Non sistemare il cavo di alimentazione sotto tappeti o simili.
- Assicurarsi che il cavo di alimentazione non sia collocato su spigoli vivi o superfici calde.
- Non coprire il dispositivo per evitare il pericolo di surriscaldamento.
- Non utilizzare il dispositivo con un timer esterno, una presa con telecomando o un altro apparecchio che accende e spegne automaticamente il dispositivo.
- Non immergere il dispositivo in acqua o in altri liquidi.
- Non utilizzare il dispositivo vicino a vasche da bagno, docce o piscine.
- Non utilizzare il dispositivo all'aperto.
- Non utilizzare il dispositivo con le mani bagnate.
- Non utilizzare il dispositivo sopra o vicino a superfici calde.
- Non utilizzare il dispositivo con un cavo di alimentazione danneggiato.
- Prima di eseguire la pulizia, disinserire la spina dalla presa e far raffreddare completamente il dispositivo.
- Non utilizzare prodotti abrasivi per la pulizia.
- Utilizzare solo accessori espressamente approvati dal produttore.
- Questo dispositivo può essere utilizzato da bambini a partire da 8 anni e da persone con limitate capacità fisiche e psichiche o con conoscenza ed esperienza limitate, solo se sono stati istruiti sulle modalità d'uso e comprendono i rischi e i pericoli connessi.
- Assicurarsi che i bambini non giochino con il dispositivo.

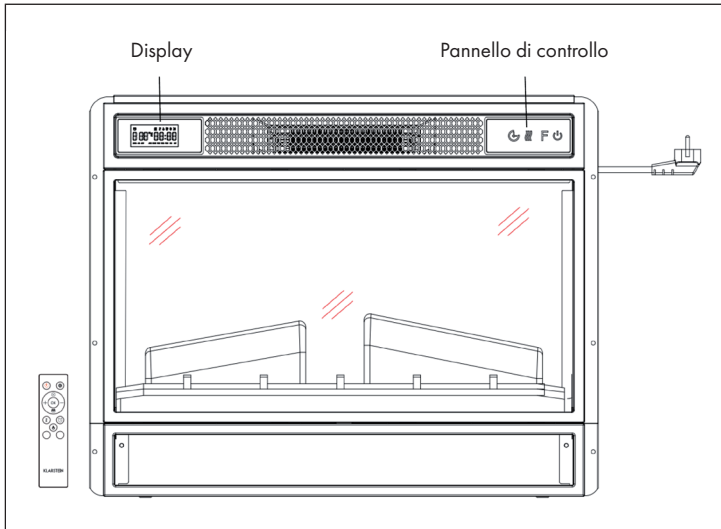


### ATTENZIONE

Pericolo di ustioni! Alcuni componenti del dispositivo possono diventare molto caldi. Prestare la massima attenzione in presenza di bambini e di persone vulnerabili.

## DESCRIZIONE DEL PRODOTTO

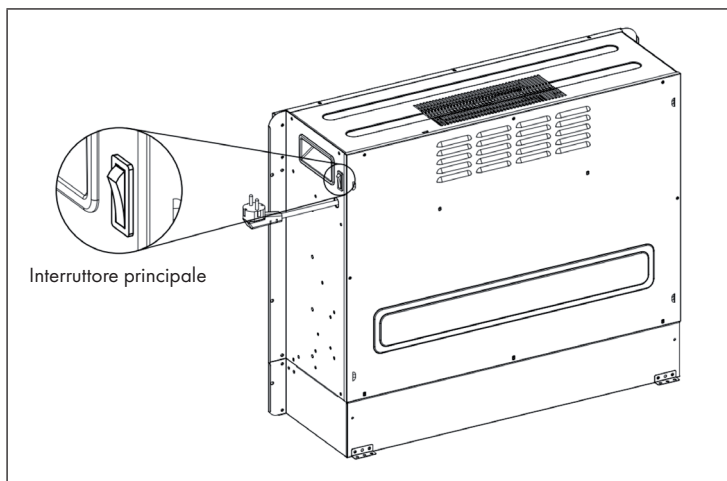
### Vista frontale



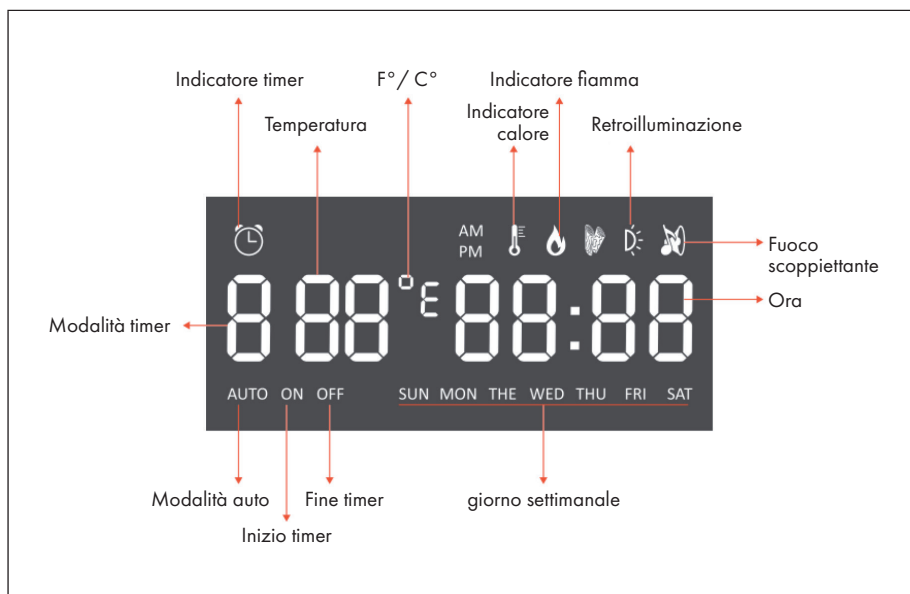
### Nota:

- Il dispositivo può essere utilizzato sia con il telecomando contenuto nel volume di consegna sia tramite il pannello di controllo, che si trova sul lato destro in alto del camino.
- Il dispositivo dispone di un interruttore generale per l'apporto di energia elettrica. L'interruttore deve essere in posizione "On" (acceso) per poter usare il dispositivo.
- Quando si accende il dispositivo per la prima volta bisogna impostare subito l'ora. In caso contrario viene visualizzata l'ora "00:00" e il timer settimanale non è disponibile.

## Vista posteriore











## VISUALIZZAZIONI A DISPLAY



**Nota:** Quando si accende il camino lampeggia l'ora. Dopo 60 secondi il camino si spegne automaticamente. È possibile riaccenderlo premendo un tasto qualsiasi. La retroilluminazione e la funzione "fuoco scoppiettante" non sono disponibili su questo modello.

## MESSA IN FUNZIONE E UTILIZZO

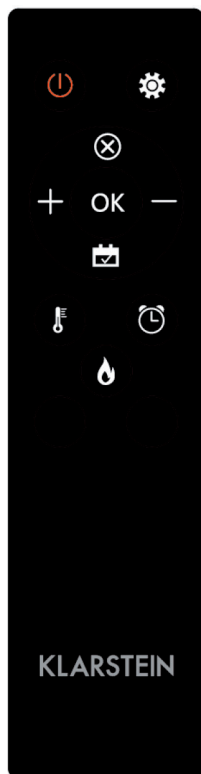
### Utilizzo manuale





	Timer	Funzione riscaldamento	Fiamma	On/Off
				
	Premere questo tasto per accendere/spegnere il dispositivo o tenere premuto il tasto per 10 secondi per attivare/disattivare il blocco di sicurezza bambini. Non appena il blocco viene attivato, la funzione riscaldamento si spegne, ma la fiamma resta accesa.			
	Premere più volte questo tasto per selezionare „L1“, „L2“, „L3“, „L4“ oppure „OFF“ (spento) (si possono selezionare 4 livelli di luminosità).			
	Premere più volte questo tasto per impostare le funzioni seguenti: temperatura ambiente tra 17 °C e 27 °C (62 °F – 82 °F) > riscaldamento continuamente ACCESO > riscaldamento SPENTO. Dopo aver effettuato l'impostazione, la temperatura lampeggia 5 volte sullo schermo e viene poi memorizzata. Tenere premuto il pulsante per 5 secondi per passare da Fahrenheit a Celsius.			
	Premere più volte questo tasto per impostare la durata di funzionamento del dispositivo. È possibile impostarla su 1 > 2 > 3 > 4 > 5 > 6 > 7 > 8 > 9 > OFF > 1 (...). Non è possibile gestire manualmente il timer settimanale. Quando lo si attiva, il timer normale non è disponibile.			



## Utilizzo del telecomando

Prima di utilizzare il telecomando assicurarsi che la spina del dispositivo sia inserita nella presa e che l'interruttore si trovi in posizione "ON".

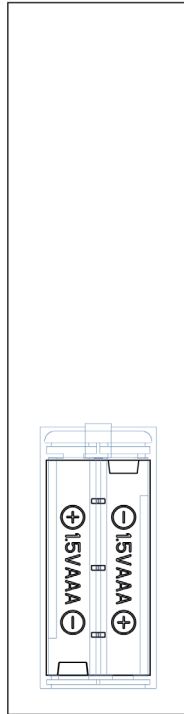
**Nota:** Assicurarsi di orientare il telecomando verso il display quando si preme uno dei tasti. Viene emesso un segnale acustico. È possibile che ci sia un leggero ritardo tra la trasmissione del segnale dal trasmettitore al ricevitore. Premere il tasto relativo non più di una volta ogni 2 secondi.



Funzione		Descrizione
Accensione/ spegnimento		Premere questo tasto per accendere/spegnere il dispositivo. Premere il tasto una volta per accendere il dispositivo e attivare l'effetto fiamma. Premendo nuovamente il tasto si spengono il dispositivo e l'effetto fiamma. Ora il dispositivo si trova in modalità standby.
		Tenere premuto il tasto per 10 secondi per attivare/disattivare il blocco di sicurezza bambini. Non appena il blocco viene attivato, si spegne il riscaldamento, ma l'effetto fiamma resta acceso.
Fiamma		E' possibile selezionare 4 livelli di illuminazione (L1-L4).
Timer		Premere il tasto timer per selezionare una delle seguenti impostazioni: 1 > 2 > 3 > 4 > 5 > 6 > 7 > 8 > 9 > OFF > 1 (...)
Funzione riscaldamento		Premere questo tasto più volte per impostare le seguenti funzioni: temperatura ambiente tra 17 °C e 27 °C (62 °F - 82 °F) > riscaldamento continuamente ACCESO > riscaldamento SPENTO.
		Tenere premuto il tasto per 5 secondi per passare da Fahrenheit a Celsius.

Funzione		Descrizione
Impostazione		<p>Quando il dispositivo è acceso o in standby, tenere premuto per 3 secondi il simbolo delle impostazioni sul telecomando o premere Timer sul pannello di controllo per 3 secondi a dispositivo in standby. L'indicazione (00:00) lampeggia. Impostare prima l'ora. Premere + sul telecomando per impostare l'ora e - per impostare i minuti.</p>
Timer settimanale		<p>Dopo aver impostato l'ora attuale, premere di nuovo il simbolo delle impostazioni per attivare il timer settimanale e premere poi il simbolo del calendario per scegliere da domenica a sabato. La data selezionata si illumina. Premere poi il simbolo delle impostazioni per impostare in successione l'ora di spegnimento e accensione e premere poi direttamente OK per chiudere l'impostazione del timer settimanale.</p> <p><b>Nota:</b> l'ora attuale deve essere impostata dopo la prima accensione o il primo spegnimento, altrimenti l'ora rimane su "00:00" e la funzione timer non può essere utilizzata.</p> <p>L'orologio si illumina automaticamente quando l'alimentazione è attiva. L'orologio spegne automaticamente il display in standby dopo 60 secondi. Premere un tasto funzione a piacere per mostrare nuovamente l'orologio.</p> <p>Quando ci si trova nelle impostazioni, premere direttamente il simbolo del calendario per selezionare l'impostazione del timer settimanale.</p>

## Avvertenze importanti sulla sostituzione delle pile



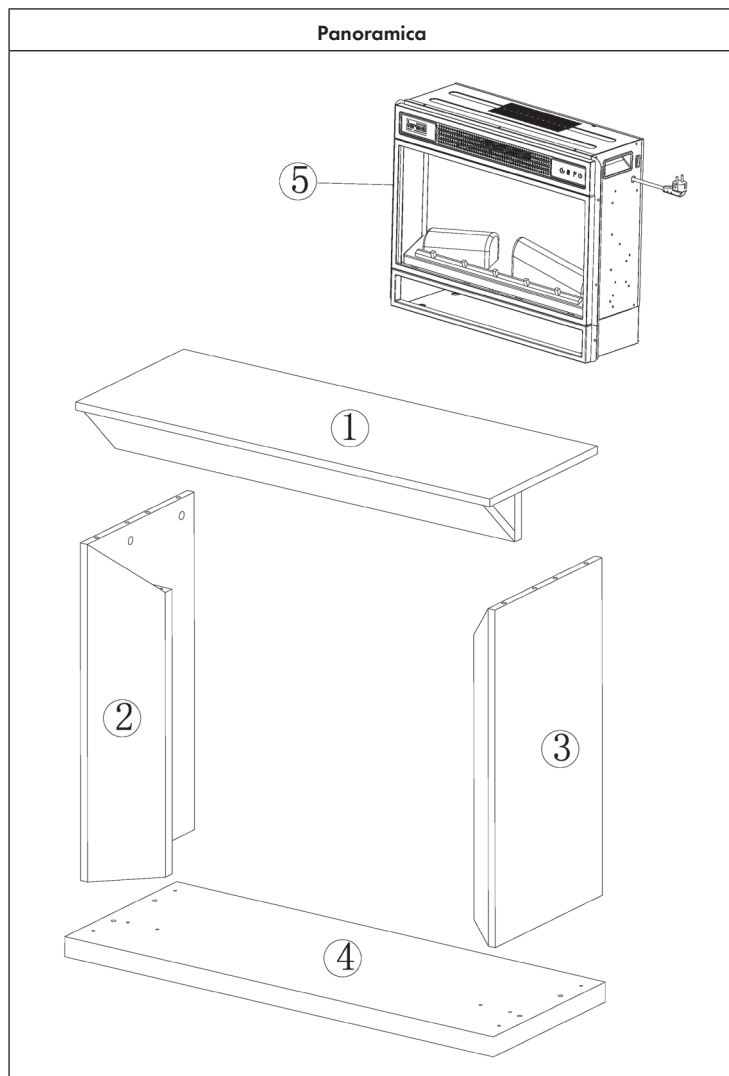
- Non mischiare le pile nuove con quelle vecchie.
- Utilizzare solo pile standard AAA. Assicurarsi che i bambini non le ingoino.
- Le pile non ricaricabili non devono essere ricaricate.
- Inserire le pile facendo attenzione alla polarità corretta (vedi figura).
- Rimuovere le pile scariche dal telecomando.
- Comprare sempre pile di dimensioni e tipo adatto all'uso.
- Sostituire tutte le pile contemporaneamente.
- Pulire i contatti delle pile e del dispositivo prima di inserirle.
- Smaltire immediatamente le pile scariche come indicato nel capitolo "smaltimento".

## CORREZIONE DEGLI ERRORI

Problema	Possibile causa	Soluzione
Il display indica "EE".	Cortocircuito.	Contattare il servizio d'assistenza per sostituire il sensore del termostato.
Il display indica "88".	Non viene buttata fuori aria calda e il ventilatore non funziona.	Posizionare l'interruttore su "off" e aspettare almeno 10 minuti. Dopodiché posizionare l'interruttore su "on".
Il display indica "OP".	Si attiva l'avviso di finestra aperta (se la temperatura ambiente scende nel giro di 10 minuti di 4 °C/ 8 °F o più e la temperatura non sale entro 25 minuti) e il dispositivo si spegne automaticamente.	Ispezionare il dispositivo e assicurarsi che gli ingressi e le uscite d'aria non siano bloccati, perché potrebbero causare un surriscaldamento del dispositivo. Tenere la spina staccata dalla presa per 30 minuti per lasciar raffreddare il dispositivo. Dopodiché reinserire la spina nella presa e accendere il dispositivo. Se il problema persiste rivolgersi al servizio d'assistenza.
Non c'è corrente, i tronchetti di legno non bruciano.	La spina non è inserita.	Assicurarsi che la spina sia inserita in una presa da 220 – 240 V. premere più volte il tasto di accensione/spengimento e assicurarsi che l'interruttore sia su "on".

Problem	Mögliche Ursache	Lösungsansatz
L'aria calda non viene buttata fuori.	Ciclo di raffreddamento	Il dispositivo funziona normalmente per alcuni minuti prima di spegnersi. La durata dipende dalla temperatura attuale. In quel lasso di tempo viene buttata fuori aria fredda.
	L'impostazione del termostato impedisce che la funzione di riscaldamento venga attivata.	Regolare la temperatura in modo tale che il termostato sia impostato a un valore più alto rispetto alla temperatura ambiente attuale.
I tronchetti bruciano, ma non c'è l'effetto fiamma.	L'effetto fiamma è disattivato.	Premere più volte il tasto fiamma.
L'effetto fiamma funziona, ma non va la funzione di riscaldamento. Il letto di brace brilla quando si preme il tasto di riscaldamento.	La funzione di riscaldamento è disattivata.	Tenere premuto per 10 secondi il tasto on/off quando il dispositivo è in funzione. Non appena la funzione di riscaldamento si riattiva, il letto di brace riprende a brillare.
La funzione di riscaldamento non funziona.	L'interruttore di sicurezza è stato attivato.	Spegnere l'interruttore elettrico, aspettare 15 minuti e riaccenderlo.
		Verificare il fusibile. Se è rotto bisogna sostituirlo.

Problema	Possibile causa	Soluzione
Il telecomando non funziona quando si premono i tasti.	Non ci sono le pile.	Sostituire le pile.
	Pessima trasmissione del segnale.	Assicurarsi che non ci sia troppa distanza tra trasmettitore e ricevitore.
		Premere i tasti del telecomando con un movimento regolare e una pressione dolce.
	Premere i tasti velocemente e ripetutamente può comportare malfunzionamenti al trasmettitore.	
La distanza è troppo grande.	Tenere il telecomando a non più di 20 piedi di distanza dal lato frontale del dispositivo; dirigere il telecomando verso il pannello di controllo.	

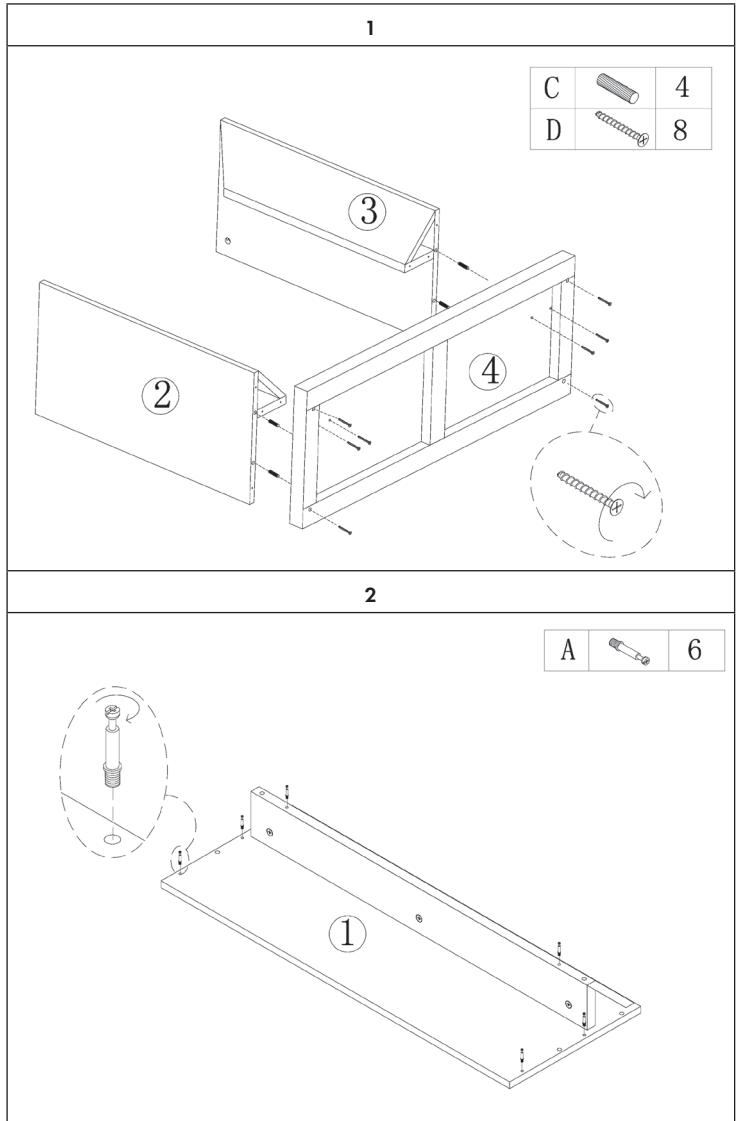
**INSTALLAZIONE**

## Lista dei componenti

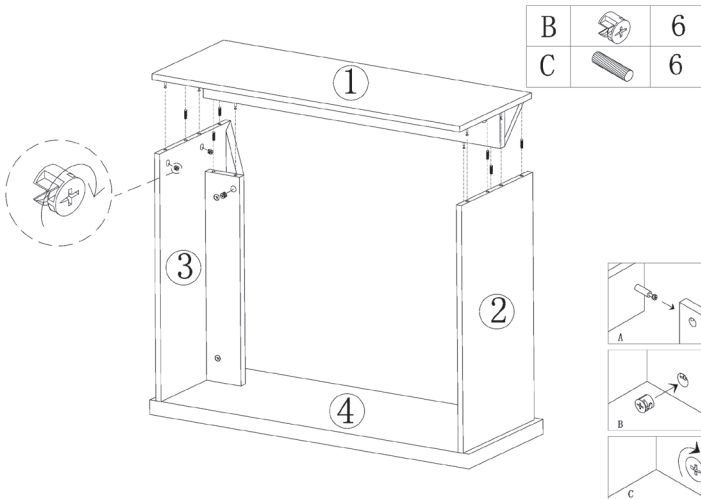
N°	Descrizione	Quantità
1	Pannello superiore	1
2	Pannello laterale sinistro	1
3	Pannello laterale destro	1
4	Pannello inferiore	1
5	Camino elettrico	1

Lettera	Descrizione	Quantità.
A	Perno metallico	6
B	Metallo Cam	6
C	Tassello	10
D	Vite	8
E	Vite M4x12	8

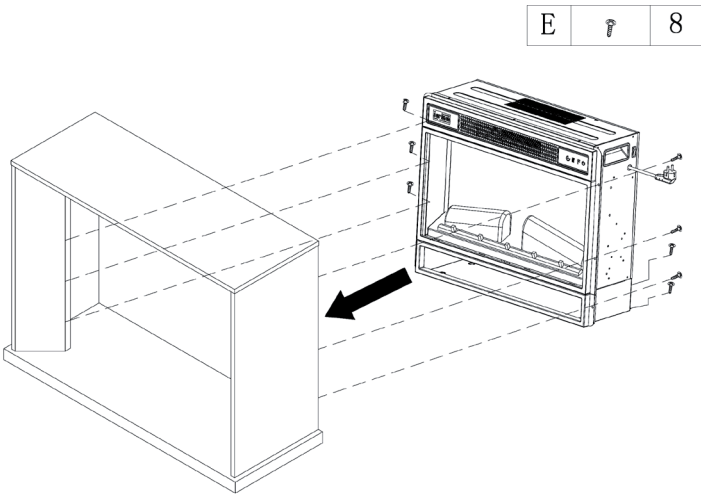
Assemblaggio



3



4



Far scorrere il caminetto elettrico nell'armadio e fissarlo con le viti M4x12.

## SCHEDA INFORMATIVA DEL PRODOTTO

Identificazione del modello (i)	10037982					
Indicazione	Simbolo	Valore	Unità	Indicazione	Unità	
<b>Potenza termica</b>				<b>Solo per gli apparecchi per il riscaldamento d'ambiente locale elettrici ad accumulato: Tipo di controllo dell'apporto termico</b>		
Potenza termica nominale	$P_{nom}$	1.902	kW	Controllo manuale del carico termico con termostato integrato	n.d.	
Potenza termica minima (valore indicativo)	$P_{min}$	1.778	kW	Controllo manuale del carico termico con riscontro della temperatura ambiente e/o esterna	n.d.	
Potenza termica massima continua	$P_{max,c}$	1.902	kW	Controllo elettronico del carico termico con riscontro della temperatura ambiente e/o esterna	n.d.	
<b>Consumo di elettricità ausiliaria</b>				Potenza termica con supporto del ventilatore	n.d.	
Per la potenza termica nominale	$e_{l_{max}}$	n.d.	kW	<b>Tipo di potenza termica / controllo della temperatura ambiente</b>		
Per la potenza termica minima	$e_{l_{min}}$	n.d.	kW	Potenza termica di un solo livello, senza controllo della temperatura ambiente	no	
In modalità di attesa	$e_{l_{SB}}$	0.37	W	Due o più livelli impostabili manualmente, senza controllo della temperatura ambiente	no	
				Con controllo della temperatura ambiente tramite termostato meccanico	no	
				Con controllo elettronico della temperatura ambiente	no	
				Controllo elettronico della temperatura ambiente e timer giornaliero	no	
				Controllo elettronico della temperatura ambiente e timer settimanale	si	
				<b>Altre opzioni di controllo</b>		
				Controllo della temperatura ambiente con rilevamento di presenza	no	
				Controllo della temperatura ambiente con rilevamento di finestre aperte	si	
				Con opzione telecomando	no	
				Con controllo di avvio adattabile	no	
				Con limitazione del tempo di funzionamento	no	
Con sensore lampada nero	no					
Informazioni di contatto	Chal-Tec GmbH, Wallstraße 16, 10179, Berlino, Germania					

---

## AVVISO DI SMALTIMENTO

---



Se nel proprio paese si applicano le regolamentazioni inerenti lo smaltimento di dispositivi elettrici ed elettronici, questo simbolo sul prodotto o sulla confezione segnala che questi prodotti non possono essere smaltiti con i rifiuti normali e devono essere portati a un punto di raccolta di dispositivi elettrici ed elettronici. Grazie al corretto smaltimento dei vecchi dispositivi si tutela il pianeta e la salute delle persone da possibili conseguenze negative. Informazioni riguardanti il riciclo e lo smaltimento di questi prodotti si ottengono presso l'amministrazione locale oppure il servizio di gestione dei rifiuti domestici.

Il prodotto contiene batterie. Se nel proprio paese si applicano le regolamentazioni inerenti lo smaltimento di batterie, non possono essere smaltite con i normali rifiuti domestici. Preghiamo di informarvi sulle regolamentazioni vigenti sullo smaltimento delle batterie. Grazie al corretto smaltimento dei vecchi dispositivi si tutela l'ambiente e la salute delle persone da conseguenze negative.

---

## PRODUTTORE E IMPORTATORE (UK)

---

**Produttore:**

Chal-Tec GmbH, Wallstraße 16, 10179 Berlino, Germania.

**Importatore per la Gran Bretagna:**

Chal-Tec UK limited  
Unit 6 Riverside Business Centre  
Brighton Road  
Shoreham-by-Sea  
BN43 6RE  
United Kingdom



**KLARSTEIN**