

Steamer

de	Gebrauchsanweisung für den Steamer
en	Operating instructions for the steamer
fr	Mode d'emploi du Steamer
nl	Gebruiksaanwijzing steamer
it	Istruzioni d'uso per steamer
es	Instrucciones de manejo para la Fashion Master
pt	Instruções de utilização para o Steamjet
no	Bruksanvisning for steamer
sv	Bruksanvisning för ångmunstycke
da	Brugsanvisning til steamer
fi	Höyrysuuttimen käyttöohje
el	Οδηγίες χρήσης για το Steamer

Inhalt

de- deutsch	5
Sicherheitshinweise und Warnungen	5
Ihr Beitrag zum Umweltschutz	8
Steamer	9
Anschließen	10
Bürstenaufsatz	11
Abbauen	12
Kundendienst	12
Garantiebedingungen	12
en - English	13
Warning and Safety instructions	13
Caring for our environment	16
Steamer	17
Connection	18
Brush attachment	19
Storage	20
After sales service	20
Guarantee	20
fr - français	21
Prescriptions de sécurité et mises en garde	21
Votre contribution à la protection de l'environnement	24
Steamer	25
Raccordement	26
Brosse amovible	27
Rangement	28
Service Après Vente	28
Conditions de garantie	28
nl- niederländisch	29
Veiligheidsinstructies en waarschuwingen	29
Een bijdrage aan de bescherming van het milieu	32
Steamer	33
Aansluiten	34
Opzetstuk borstel	35
Demonteren	36
Afdeling Klantcontacten	36
Garantievoorwaarden	36

it - italiano	37
Istruzioni per la sicurezza e avvertenze	37
Smaltimento rifiuti apparecchiature elettriche ed elettroniche (RAEE)	40
Steamer	41
Allacciamento	42
Accessorio spazzola	43
Smontaggio	44
Servizio Clienti	44
Informazioni importanti sulla garanzia	44
es - español	45
Advertencias e indicaciones de seguridad	45
Su contribución a la protección del medio ambiente	48
Fashion Master	49
Conexión	50
Cepillo	51
Desmontaje	52
Servicio Post-Venta	52
Condiciones de la garantía	52
pt- português	53
Medidas de segurança e precauções	53
O seu contributo para protecção do ambiente	56
Steamjet	57
Ligação	58
Escova amovível	59
Desmontar para guardar	60
Serviço técnico	60
Condições de garantia	60
no - norsk	61
Sikkerhetsregler	61
Aktivt miljøvern	64
Steamer	65
Tilkobling	66
Børste	67
Demontering	68
Service	68
Garantibetingelser	68

Inhalt

sv - svenska	69
Säkerhetsanvisningar och varningar	69
Bidra till att skona miljön	72
Ångmunstycke	73
Ansluta ångmunstycket	74
Borsthuvud	75
Koppla bort ångmunstycket	76
Miele service	76
Garanti	76
dk - dansk	77
Råd om sikkerhed og advarsler	77
Miljøbeskyttelse	80
Steamer	81
Tilslutning	82
Børstekrans	83
Afmontering	84
Miele Teknisk Service	84
Garantibetingelser	84
fi - suomi	85
Tärkeitä turvallisuusohjeita	85
Ympäristön parhaaksi	88
Höyrysuutin	89
Laitteen liitäntä	90
Harjaosa	91
Irrottaminen	92
Huolto	92
Takuuehdot	92
el- ελληνικά	93
Υποδείξεις ασφαλείας	93
Προστασία περιβάλλοντος	97
Steamer	98
Σύνδεση	99
Εξάρτημα βούρτσας	100
Αποσυναρμολόγηση	101
Service	101
Όροι εγγύησης	101

Sicherheitshinweise und Warnungen

Dieser Steamer entspricht den vorgeschriebenen Sicherheitsbestimmungen. Ein unsachgemäßer Gebrauch kann jedoch zu Schäden an Personen und Sachen führen.

Lesen Sie vor dem ersten Benutzen des Steamers die Gebrauchsanweisung. Sie enthält wichtige Hinweise für die Sicherheit, den Gebrauch und die Wartung des Steamers. Dadurch schützen Sie sich und verhindern Schäden am Steamer.

Bewahren Sie die Gebrauchsanweisung auf und geben Sie diese an einen eventuellen Nachbesitzer weiter.

Beachten Sie auch unbedingt die Gebrauchsanweisung des Miele Dampfbügelsystems!

Bestimmungsgemäße Verwendung

► Der Steamer ist eine elektrisch beheizte Dampfdüse, ausschließlich für das Miele Dampfbügelsystem. Das Betreiben des Steamers an Dampfbügelsystemen anderer Hersteller ist nicht erlaubt.

► Dieser Steamer darf ausschließlich für das Glätten von Textilien verwendet werden, die für das Glätten gemäß Pflegeetikett geeignet sind.

► Verwenden Sie den Steamer ausschließlich im haushaltsüblichen Rahmen für die in der Gebrauchsanweisung beschriebenen Anwendungsarten. Alle anderen Anwendungsarten sind unzulässig. Miele haftet nicht für Schäden, die durch bestimmungswidrigen Gebrauch oder falsche Bedienung verursacht werden.

► Dieser Steamer ist dazu bestimmt, im Haushalt und in haushaltsähnlichen Aufstellungsbereichen verwendet zu werden, wie beispielsweise

- in Läden, Büros und anderen ähnlichen Arbeitsumgebungen
- in landwirtschaftlichen Anwesen
- von Kunden in Hotels, Motels, Frühstückspensionen und weiteren typischen Wohnumfeldern.

► Personen, die aufgrund ihrer physischen, sensorischen oder geistigen Fähigkeiten oder ihrer Unerfahrenheit oder Unkenntnis nicht in der Lage sind, den Steamer sicher zu bedienen, dürfen den Steamer nicht ohne Aufsicht oder Anweisung durch eine verantwortliche Person benutzen.

► Der Steamer ist nicht für den Gebrauch im Außenbereich bestimmt.

Kinder im Haushalt

► Kinder ab vierzehn Jahren dürfen den Steamer nur ohne Aufsicht benutzen, wenn ihnen die Bedienung des Steamers so erklärt wurde, dass sie den Steamer sicher bedienen können. Kinder müssen mögliche Gefahren einer falschen Bedienung erkennen können.

▶ Kinder unter vierzehn Jahren müssen vom Steamer ferngehalten werden, es sei denn, sie werden ständig beaufsichtigt.

▶ Beaufsichtigen Sie Kinder, die sich in der Nähe des Steamers aufhalten. Lassen Sie Kinder nie mit dem Gerät spielen.

▶ Erstickungsgefahr! Verpackungsteile (z. B. Folien, Styropor) können für Kinder gefährlich sein. Bewahren Sie Verpackungsteile außerhalb der Reichweite von Kindern auf und entsorgen Sie sie so schnell wie möglich.

Technische Sicherheit

▶ Kontrollieren Sie den Steamer vor dem Anschluss auf äußere sichtbare Schäden. Nehmen Sie einen beschädigten Steamer auf keinen Fall in Betrieb. Ein beschädigter Steamer kann Ihre Sicherheit gefährden!

▶ Eine beschädigte Dampfleitung darf nur durch eine spezielle Dampfleitung vom gleichen Typ ersetzt werden (erhältlich beim Miele Kundendienst). Aus Sicherheitsgründen darf der Austausch nur von einer von Miele autorisierten Fachkraft oder vom Miele Kundendienst vorgenommen werden.

▶ Der Steamer entspricht den vorgeschriebenen Sicherheitsbestimmungen. Durch unsachgemäße Reparaturen können unvorhersehbare Gefahren für den Benutzer entstehen, für die Miele keine Haftung übernimmt. Reparaturen dürfen nur von Miele autorisierten Fachkräften durchgeführt werden, da sonst bei nachfolgenden Schäden kein Garantieanspruch besteht.

▶ Defekte Bauteile dürfen nur gegen Miele Originalteile ausgetauscht werden. Nur bei diesen Teilen gewährleisten wir, dass sie die Sicherheitsanforderungen erfüllen.

▶ Bei Installations- und Wartungsarbeiten sowie Reparaturen muss das Gerät vom Netz getrennt sein. Der Steamer ist nur dann elektrisch vom Netz getrennt, wenn:


- der Netzstecker des Dampfbügelsystems gezogen ist oder
- die Sicherung der Hausinstallation ausgeschaltet ist oder
- die Schraubsicherung der Hausinstallation ganz herausgeschraubt ist oder
- der Stecker der Dampfleitung aus dem Dampfanschluss gezogen ist.

▶ Beschädigen, entfernen oder umgehen Sie nicht die Sicherheitseinrichtungen und Bedienungselemente des Steamers.

▶ Benutzen Sie den Steamer nur, wenn alle abnehmbaren Außenverkleidungsteile montiert sind und somit kein Zugriff zu stromführenden Geräteteilen besteht.

▶ Der Steamer darf nicht an nichtstationären Aufstellungsorten (z. B. Schiffen) betrieben werden.

Sachgemäßer Gebrauch

 **Vorsicht! Verbrennungsgefahr!**
Der austretende Dampf und die Düsen des Steamers sind sehr heiß.

- ▶ Dieser Steamer ist nur für die Verwendung im Haushalt, nicht für gewerbliche Zwecke bestimmt.
- ▶ Zur Reinigung des Steamers darf kein Hochdruckreiniger und kein Wasserstrahl benutzt werden.
- ▶ Den Steamer nur im abgekühlten Zustand reinigen.
- ▶ Der Steamer kann auch im abgebauten Zustand des Dampfbügelsystems betrieben werden.
- ▶ Im aufgeheizten Zustand besteht akute Verbrennungsgefahr, wenn Sie die Düsen des Steamers berühren.
- ▶ Verbrennungsgefahr! Den Dampfstrahl oder die Dampfdufen des Steamers nie direkt auf Personen, Tiere oder elektrische Geräte jeglicher Art richten.
- ▶ Verbrennungsgefahr! Den Dampfstrahl nie auf von Kleidung bedeckte Körperteile richten!
Die Kleidung verstärkt eine Verbrennung der Haut.
- ▶ Das betriebsbereite Dampfbügelsystem nie unbeaufsichtigt lassen.
Beim Verlassen des Dampfbügelsystems den Netzstecker ziehen.
- ▶ Schalten Sie das Dampfbügelsystem aus, bevor Sie den Netzstecker ziehen.

- ▶ Ziehen Sie nicht an der Netzanschlussleitung! Fassen Sie bitte den Netzstecker an.
- ▶ Stecken Sie keine Gegenstände in die verschiedenen Öffnungen des Steamers.
Ist eine Öffnung blockiert, den Steamer nicht in Betrieb nehmen.
- ▶ Hängen Sie keine Wäschestücke an das zusammengeklappte Dampfbügelsystem.
Es besteht die Gefahr, dass das Dampfbügelsystem, bedingt durch die Hebelwirkung, umkippt.
- ▶ Stellen Sie das Dampfbügelsystem nie in der Nähe von Benzin, Petroleum oder sonstigen leicht entzündlichen Stoffen auf. Brand- und Explosionsgefahr!
- ▶ Benutzen Sie das Dampfbügelsystem ausschließlich innerhalb von Gebäuden bei Umgebungstemperaturen zwischen 10°C und 40°C.
Bereits Temperaturen um den Gefrierpunkt, große Wärme und Feuchtigkeit beeinflussen die Funktionsfähigkeit des Dampfbügelsystems.
- ▶ Stellen Sie das Dampfbügelsystem nicht in frostgefährdeten Räumen ab.
Gefrierendes Wasser im Wassertank, Dampferzeuger und Dampfschlauch kann zu Schäden führen.

Benutzung von Zubehör

- ▶ Zubehörteile dürfen nur dann eingebaut werden, wenn sie ausdrücklich von Miele freigegeben sind. Wenn andere Teile an- oder eingebaut werden, gehen Ansprüche aus Garantie, Gewährleistung und/oder Produkthaftung verloren.

Ihr Beitrag zum Umweltschutz

Entsorgung der Transportverpackung

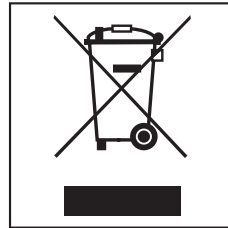
Die Verpackung schützt das Gerät vor Transportschäden. Die Verpackungsmaterialien sind nach umweltverträglichen und entsorgungstechnischen Gesichtspunkten ausgewählt und deshalb recycelbar.

Das Rückführen der Verpackung in den Materialkreislauf spart Rohstoffe und verringert das Abfallaufkommen.

Ihr Fachhändler nimmt die Verpackung zurück.

Entsorgung des Altgerätes

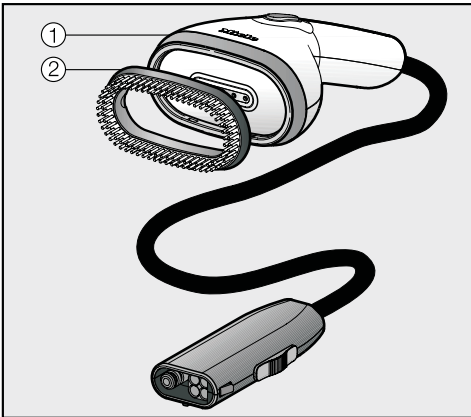
Elektrische und elektronische Altgeräte enthalten vielfach noch wertvolle Materialien. Sie enthalten aber auch schädliche Stoffe, die für ihre Funktion und Sicherheit notwendig waren. Im Restmüll oder bei falscher Behandlung können diese der menschlichen Gesundheit und der Umwelt schaden. Geben Sie Ihr Altgerät deshalb auf keinen Fall in den Restmüll.



Nutzen Sie stattdessen die an Ihrem Wohnort eingerichtete Sammelstelle zur Rückgabe und Verwertung elektrischer und elektronischer Altgeräte. Informieren Sie sich gegebenenfalls bei Ihrem Händler.

Bitte sorgen Sie dafür, dass Ihr Altgerät bis zum Abtransport kindersicher aufbewahrt wird.

Steamer



Der Steamer ① macht das Glätten hängender Textilien, wie z. B. Kleider und Sakkos, leichter.

Er ist mit einem Bürstenaufsatz ② ausgestattet und unterstützt so das Aufrichten der Fasern.

Der Steamer kann – modellunabhängig – bei jedem Miele Dampfbügelssystem genutzt werden.

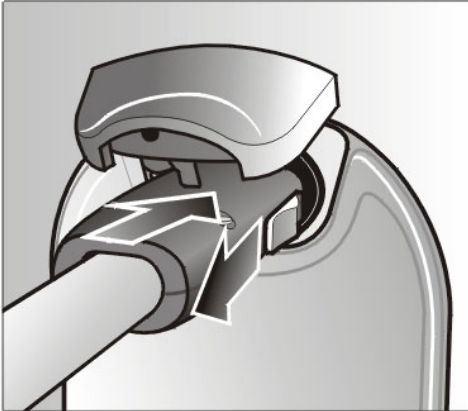
Der Steamer ist leichter als das Bügeleisen. Er hat zudem auch keine heiße Bügelsohle und birgt damit nicht die Gefahr, durch unbeabsichtigten Kontakt mit den Textilien Glanzstellen zu erzeugen.

Der Steamer kann auch genutzt werden, wenn das Dampfbügelssystem abgebaut ist.


Alternativ zum Bügeleisen können Sie den Steamer am Dampfanschluss des Dampfbügelsystems anschließen.

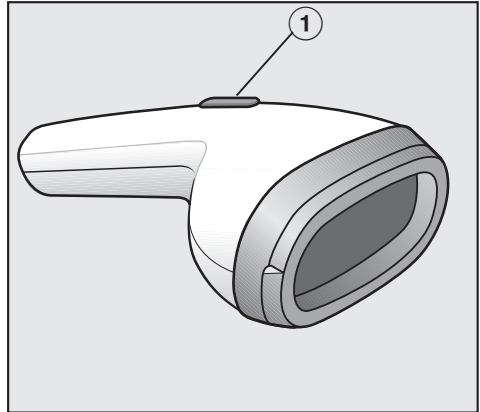
Anschließen

Der Steamer ist für den Anschluss an ein Miele Dampfbügelsystem ausgerüstet.



- Öffnen Sie den Deckel des Dampfan schlusses, indem Sie ihn nach oben ziehen.
- Schließen Sie den Steamer an, indem Sie den Dampfschlauch in den Dampfan schluss stecken. Ziehen Sie dabei den Schieber am Stecker des Dampfschlauches zurück und lassen Sie ihn nach dem Einstecken los.

Der Steamer ist betriebsbereit, wenn die Kontrollleuchte  am Bedienfeld des Towers aufleuchtet und Dampf be reitschaft signalisiert.



Mit der Taste ① auf dem Steamer wird der Dampf ausstoß gesteuert.

Für kurze Dampf stöße:

- Betätigen Sie die Taste kurz und las sen Sie diese wieder los.

Für Dauer dampf:

- Betätigen Sie die Taste dauerhaft.

Bedampfen Sie das Textil immer in Längs richtung der Fasern.

Der Abstand zwischen Steamer und Textil ist abhängig von der Empfindlichkeit des Stoffes und kann von Textil zu Textil variieren. Probieren Sie dies immer zunächst an einer unauffälligen Stelle des Stoffes aus.

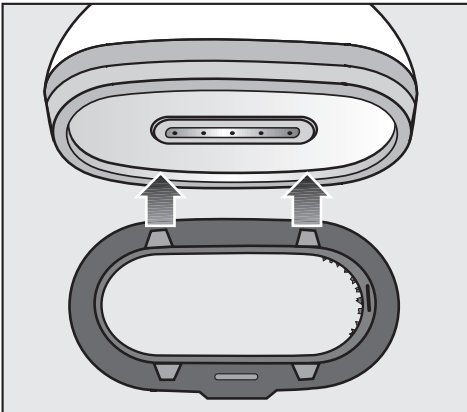
Bürstenaufsatz

Der Steamer ist mit einem Bürstenaufsatz ausgestattet, der am Kopf aufgesteckt werden kann.

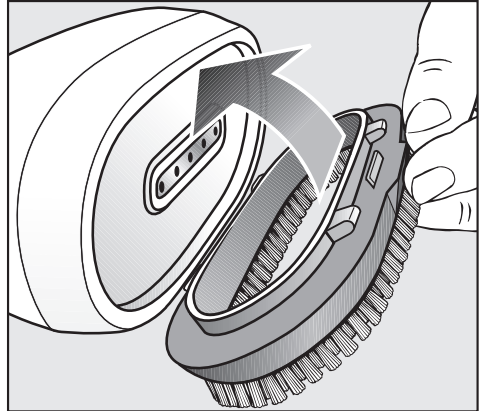
Mit aufgestecktem Bürstenaufsatz können Sie den Steamer direkt an das Textil halten.

Probieren Sie dies immer zunächst an einer unauffälligen Stelle des Stoffes aus.

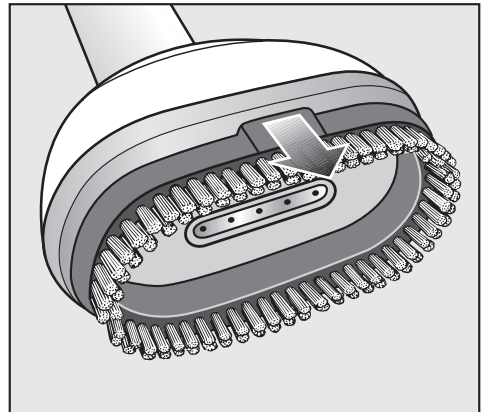
Der Bürstenaufsatz unterstützt das Aufrichten der Fasern des Textiles.



- Halten Sie den Bürstenaufsatz so vor den Steamer, dass die Rastnasen einer Seite in die Aussparungen des Steamers passen und rasten Sie diese dort ein.

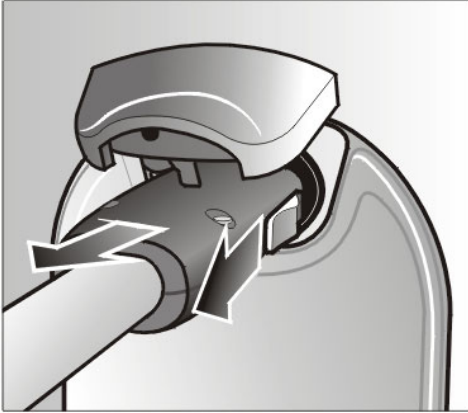


- Führen Sie den Bürstenaufsatz in die gegenüberliegenden Aussparungen und rasten Sie diese dort ein.



- Zum Lösen des Bürstenaufsatzes ziehen Sie ihn an der Erhöhung wieder vom Steamer ab.

Abbauen



- Ziehen Sie den Dampfschlauch des Steamers aus dem Dampfanschluss am Tower.
Ziehen Sie dazu den Schieber am Stecker des Dampfschlauches nach hinten.
Ziehen Sie nicht am Dampfschlauch!
Fassen Sie bitte den Stecker an.

Hierbei könnten einige Tropfen Wasser aus dem Dampfschlauch austreten.

- Verstauen Sie den Steamer im Aufbewahrungsfach (unten) des Dampfbügel-systems.

Kundendienst

Sollten Sie den Kundendienst benötigen, so wenden Sie sich bitte an

- Ihren Miele Fachhändler
- oder
- den Miele Werkkundendienst.

Die Telefonnummer des Werkkundendienstes finden Sie auf der Rückseite dieser Gebrauchsanweisung.

Garantiebedingungen

Die Garantiezeit des Steamers beträgt 2 Jahre.

Weitere Informationen entnehmen Sie bitte den mitgelieferten Garantiebedingungen.

Warning and Safety instructions

This steamer complies with relevant safety requirements. Inappropriate use can, however, lead to personal injury and damage to property.

To avoid the risk of accidents and damage to the steamer, please read these instructions carefully before using it for the first time. They contain important information about its safety, use and maintenance. Keep these instructions in a safe place and ensure that new users are familiar with the content. Pass them on to any future owner.

It is essential to observe the operating instructions for the Miele steam ironing system.

Correct application

▶ The steamer is an electrically heated steam jet for use exclusively with the Miele steam ironing system. Using the steamer with a steam ironing system from another manufacturer is not permitted.

▶ This steamer must be used only for ironing textiles which are suitable for ironing according to the care label.

▶ The steamer is intended for domestic use only as described in these operating instructions. Any other usage is not supported by the manufacturer and could be dangerous. Miele cannot be held liable for damage resulting from incorrect or improper use or operation.

▶ The steamer is not designed for commercial use. It is intended for use in domestic households and for use in similar working and residential environments such as:

- Shops
 - Offices and showrooms
- and by residents in establishments such as:
- Hostels and guest houses.

▶ The steamer can only be used by people with reduced physical, sensory or mental capabilities, or lack of experience or knowledge, if they are supervised whilst using it or have been shown how to use it in a safe way and understand the hazards involved.

▶ The steamer is not intended for outdoor use.

Safety with children

▶ Children 14 years and older may use the steamer only if they have been shown how to use it in a safe way and understand the hazards involved.

▶ Children under 14 years of age must be kept away from the steamer unless they are constantly supervised.

▶ The steamer is not a toy! To prevent the risk of injury, do not allow children to play with it or use the controls. Please supervise children whilst you are using the steamer.

▶ Danger of suffocation. Packaging, e.g. polystyrene and plastic wrappings, must be kept out of the reach of babies and young children. Dispose of or recycle all packaging safely as soon as possible.

Technical safety

▶ Before setting up the steamer, check it for visible signs of damage. Do not use it if it has been damaged. It could be dangerous.

▶ If the connection cable is damaged it must be replaced with a special cable of the same type available from Miele. For safety reasons this must only be fitted by Miele Service or a Miele approved service technician.

▶ The steamer complies with all relevant safety requirements. Unauthorised repairs could result in unforeseen dangers for the user, for which Miele cannot accept liability. Repairs should only be undertaken by a Miele approved service technician.

▶ Faulty components must only be replaced by genuine Miele original parts. Only when these parts are fitted can the safety standards of the steamer be guaranteed.


▶ During installation, maintenance and repair work, the steamer must be disconnected from the mains electricity supply.

▶ Do not damage, remove or bypass the safety features, fixtures and control elements of this steamer.

▶ Any removable outer panels must be back in place, and all moving or electrical parts shielded before the steamer is switched on.

▶ The steamer must not be used in a non-stationary location (e.g. on a ship).

Correct use

 Caution. Danger of burning. The steam emitted and the steamer jets are very hot.

▶ The steamer is intended for domestic use only and is not to be used for commercial purposes.

▶ Do not use a pressure washer or hose to clean the steamer.

▶ Only clean the steamer when it has cooled down.

▶ The steamer can be used when the system is dismantled.

▶ Do not touch the steamer jets when the steamer is heated up. Serious risk of burning.

▶ Danger of burning. Do not direct the steam or the steam jets at people, animals or electrical appliances of any kind.

▶ Danger of burning. Do not use the steamer on clothing while it is being worn, as the clothing will intensify burning of skin.

▶ Do not leave the steam ironing system unattended when it is ready for use. Switch it off and then disconnect it from the mains electricity supply.

▶ Switch the steam ironing system off before disconnecting it from the mains electricity supply.

▶ Do not pull on the cable to remove the plug.

▶ Do not plug any objects into any of the apertures on the steamer. If an aperture is blocked, do not use the steamer.

▶ Do not hang items of laundry on the steam ironing system when folded as this could cause it to tip over.

▶ Do not store the steam ironing system near petrol, benzine or other easily flammable substances. Fire and explosion risk.

▶ Only use the steam ironing system in buildings with an ambient temperature of between 10°C and 40°C. Freezing temperatures, excessive heat and humidity will affect the functionality of the system.

▶ Do not store the steam ironing system in a room where there is a risk of frost occurring. Frozen water can cause damage to the water container, steam generator and steam hose.

Using accessories

▶ Accessory parts may only be fitted when expressly approved by Miele. If spare parts or accessories from other manufacturers are used, this will invalidate the guarantee, and Miele cannot accept liability.

Miele cannot be held liable for damage caused by non-compliance with these Warning and Safety instructions.

Caring for our environment

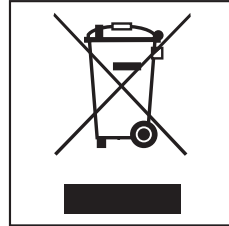
Disposal of the packing material

The transport and protective packing has been selected from materials which are environmentally friendly for disposal and should be recycled.

Ensure that any plastic wrappings, bags etc. are kept out of the reach of babies and young children. Danger of suffocation!

Disposing of your old appliance

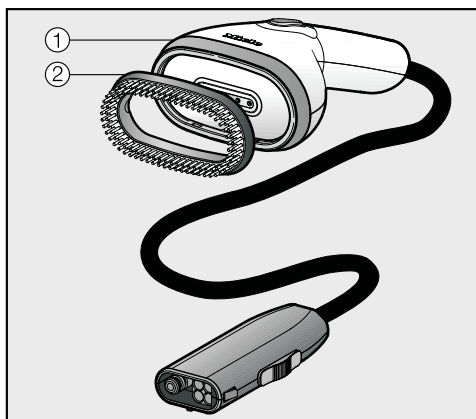
Electrical and electronic appliances often contain materials which, if handled or disposed of incorrectly, could be potentially hazardous to human health and to the environment. They are, however, essential for the correct functioning of your appliance. Please do not therefore dispose of it with your household waste.



Please dispose of it at your local community waste collection / recycling centre or contact your dealer for advice.

Ensure that it presents no danger to children while being stored for disposal.

Steamer



The steamer ① facilitates the smoothing of hanging textiles, e.g. dresses and jackets.

It is fitted with a removeable brush attachment ② for raising and straightening the fibres.

The steamer can be used with any Miele steam ironing system, regardless of model.

The steamer is lighter than the iron and also has no hot sole plate, eliminating the risk of shiny patches due to unintentional contact with the textiles.

The steamer can also be used when the steam ironing system is dismantled.


The steamer can be plugged into the steam connection as an alternative to the iron.

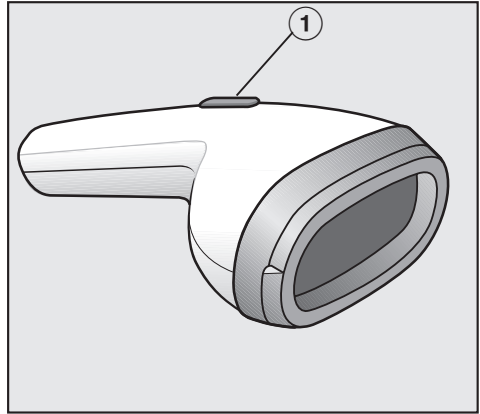
Connection

The steamer is equipped with a connection for the Miele steam ironing system.



- Open the lid of the steam connection by lifting it upwards.
- Connect the steamer by plugging the steam hose into the steam connection. Pull back the sliding mechanism on the steam hose plug and release it when it is plugged in.

The steamer is ready for use when the  indicator light on the tower control panel lights up and signals that the steam is ready.



The burst of steam is controlled by button ① on the steamer.

For short bursts of steam:

- Press the button briefly and release it again.

For constant steam:

- Press and hold the button.

Always steam the textile in the direction of the fibres.

The distance between the steamer and the textile is dependent on the sensitivity of the fabric and can vary between textiles.

Always test this first on an unobtrusive part of the fabric.

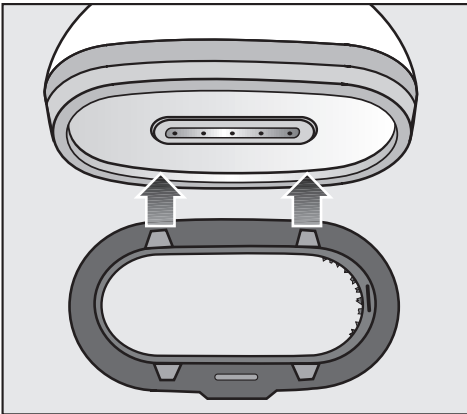
Brush attachment

The steamer comes with a brush attachment which can be clipped onto the head.

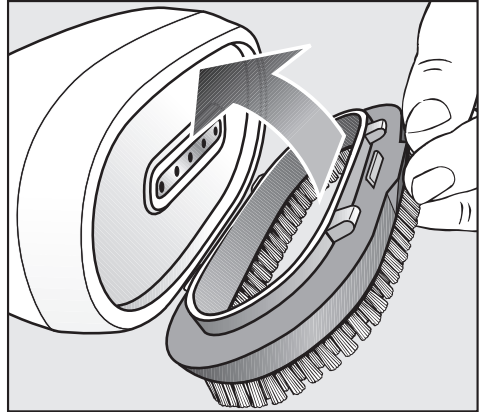
The steamer can be held directly on the textile with the brush attached.

Always try it out on an unobtrusive part of the fabric first.

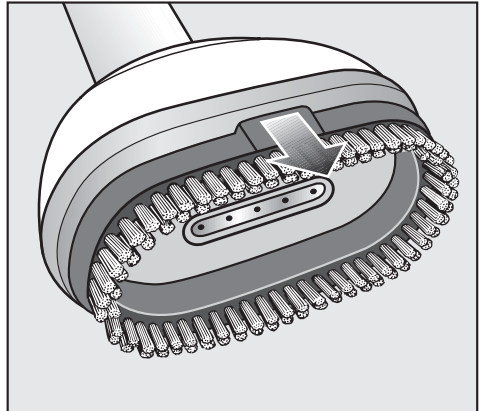
The brush attachment helps to raise and straighten the fibres.



- Hold the brush attachment in front of the steamer so that the lugs on one side fit into the notches on the steamer and click them into place.

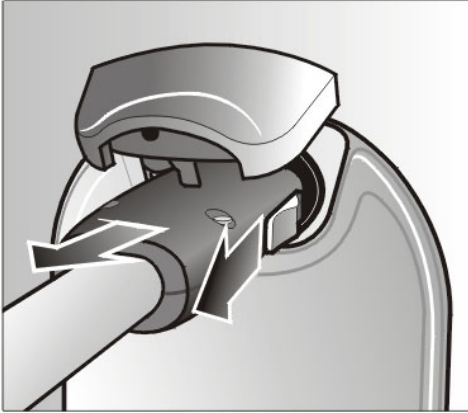


- Guide the brush attachment into the notches on the opposite side and click these into place.



- To remove the brush attachment, pull it by the raised section off the steamer.

Storage



- Disconnect the steam hose from the steam connection in the tower. Pull back the sliding mechanism on the steam hose plug and withdraw the plug. Do not pull on the steam hose.

A small amount of water can escape from the steam hose.

- Stow the steamer in the lower storage compartment of the steam ironing system.

After sales service

In the event of a fault that you cannot easily remedy, please contact

- your Miele Dealer

or

- Miele (see back cover for contact details).

Please note that telephone calls may be monitored and recorded for training purposes (UK only).

Guarantee

In the UK, your steamer is guaranteed for 2 years from the date of purchase. However, you must activate your cover by calling 0845 365 6640 or registering online at www.miele.co.uk.

For information on the appliance guarantee specific to your country please contact Miele.

Prescriptions de sécurité et mises en garde

Ce steamer répond aux réglementations de sécurité en vigueur. Une utilisation non conforme comporte des risques pour les personnes et l'appareil.

Lisez attentivement ce mode d'emploi avant d'utiliser le steamer pour la première fois. Il vous fournit des informations importantes sur la sécurité, l'utilisation et l'entretien du steamer. Vous vous protégerez ainsi et éviterez de détériorer votre steamer.

Conservez soigneusement ce mode d'emploi pour pouvoir le transmettre à un éventuel futur propriétaire.

Veuillez impérativement également lire le mode d'emploi du centre de repassage vapeur Miele.

Utilisation conforme

► Le steamer est chauffé électriquement et sert à diffuser de la vapeur uniquement avec le centre de repassage vapeur Miele. L'utilisation du steamer avec les centres de repassage vapeur d'autres fabricants n'est pas autorisée.

► Ce steamer ne doit être utilisé que pour le défroissage des textiles qui sont déclarés défroissables sur leur étiquette d'entretien.

► Utilisez le centre de repassage vapeur exclusivement dans le cadre domestique pour les types d'applications prévues dans le mode d'emploi. Tout autre type d'utilisation est interdit. Miele n'est pas responsable des dommages causés par une utilisation incorrecte, non conforme aux prescriptions.

► Ce steamer est destiné à une utilisation de type domestique, à la maison ou dans les environnements suivants par exemple :

- dans les magasins, bureaux et autres environnements de travail similaires
- dans les exploitations agricoles
- à l'usage des clients dans les hôtels, les pensions ou les gîtes ou autre type de logement.

► Les personnes qui ne sont pas en mesure d'utiliser ce steamer en toute sécurité en raison de déficiences physiques, sensorielles ou mentales ou en raison de leur inexpérience ou ignorance ne doivent pas l'utiliser sans la surveillance d'une personne responsable.

► Ce steamer ne convient pas à une utilisation en extérieur.

Précautions à prendre avec les enfants

► Les enfants à partir de 14 ans sont autorisés à utiliser le steamer sans surveillance uniquement si vous leur avez expliqué comment le manipuler sans danger. Ils doivent être conscients des risques encourus en cas de mauvaise manipulation.

fr - français

► Les enfants de moins de 14 ans doivent être tenus à l'écart du steamer à moins d'être constamment surveillés.

► Surveillez les enfants lorsqu'ils se tiennent à proximité du steamer. Ne laissez pas les enfants jouer avec cet appareil.

► Risque de suffocation ! Les emballages (sachets, polystyrène, par ex.) peuvent être dangereux pour les enfants. Rangez les emballages hors de portée des enfants et jetez-les aussi vite que possible.

Sécurité technique

► Vérifiez que votre steamer ne présente pas de dommages extérieurs avant de le monter. Ne mettez jamais un steamer endommagé en service. Un steamer endommagé peut mettre votre sécurité en péril.

► Un câble d'alimentation abîmé ne doit être remplacé que par un câble spécial du même type (disponible auprès du SAV Miele). Pour des raisons de sécurité, ce remplacement ne doit être effectué que par des techniciens qualifiés ou par le SAV Miele.

► Ce steamer répond aux prescriptions de sécurité en vigueur. Les réparations incorrectes peuvent entraîner de graves dangers pour l'utilisateur pour lesquels le fabricant décline toute responsabilité. Faites effectuer les réparations exclusivement par des techniciens agréés Miele, sinon vous perdrez le bénéfice de la garantie en cas de pannes ultérieures.

► Remplacez les pièces défectueuses uniquement par des pièces détachées d'origine Miele. Ces pièces sont les seules dont le fabricant garantit qu'elles remplissent les conditions de sécurité.

► Lors de travaux d'installation ou d'entretien ou en cas de réparations, l'appareil doit être mis hors tension. Déconnectez le steamer en :


- débranchant la fiche ou en
- déclenchant le fusible
- le connecteur du tuyau de vapeur est débranché du raccord de vapeur.

► Ne pas abîmer, enlever ou désactiver les systèmes de sécurité et les éléments de commande du steamer.

► Le steamer ne peut être utilisé que lorsque toutes les pièces d'habillage externes sont montées et qu'il n'y a pas de risque de contact avec des pièces conductrices, en mouvement ou chauffées.

► Le steamer ne doit pas être utilisé sur des unités mobiles (bateaux par exemple).

Utilisation et installation

 **Attention ! Risque de brûlure !**
La vapeur qui sort du steamer et les buses du steamer sont brûlantes.

► Le steamer est prévu pour une utilisation domestique et exclut tout usage professionnel.

► Ne pas utiliser de nettoyeur sous pression ni de jet pour nettoyer le steamer.

► Nettoyer le steamer uniquement lorsqu'il a refroidi.

► Le steamer peut être utilisé lorsque le centre de repassage est replié.

► Lorsque le steamer est chaud, vous pouvez vous brûler sur les buses du steamer.

► Risque de brûlure ! Ne jamais diriger le jet de vapeur ou les buses de vapeur du steamer vers une personne, un animal ou un appareil électrique, quel qu'il soit.

► Risque de brûlure ! Ne pas passer le jet de vapeur sur des vêtements qui ne sont pas sur cintre mais portés par une personne. Les vêtements aggravent les brûlures cutanées.

► Ne jamais laisser le centre de repassage vapeur prêt à fonctionner sans surveillance. Débranchez la prise lorsque vous avez fini de vous servir de votre centre de repassage vapeur.

► Arrêtez le centre de repassage vapeur avant de retirer la prise.

► Ne pas tirer sur le câble d'alimentation électrique ! Prenez le câble par la prise.

► Ne pas accrocher d'objets dans les ouvertures du steamer.

Si une ouverture est bloquée, le steamer ne doit pas être mis en marche.

► Ne suspendez pas de pièce de linge au centre de repassage en position repliée.

Le centre de repassage pourrait basculer par effet de levier.

► Ne jamais installer le centre de repassage vapeur près de récipients contenant de l'essence, du pétrole ou autres substances facilement inflammables.

Risque d'incendie et d'explosion !

► Utilisez le centre de repassage vapeur uniquement dans les bâtiments dont la température ambiante est comprise entre 10°C et 40°C.

Les températures proches du gel ou une grande chaleur ou humidité peuvent avoir un effet sur le fonctionnement du centre de repassage vapeur.

► N'installez pas votre centre de repassage vapeur dans une pièce exposée au gel. Si l'eau gèle dans le réservoir, le générateur ou le tuyau de vapeur, elle peut causer des dégâts.

Utilisation d'accessoires

► Les accessoires ne doivent être montés que s'ils sont agréés expressément par Miele. Le montage d'autres pièces exclut le bénéfice de la garantie.

Votre contribution à la protection de l'environnement

Enlèvement de l'emballage

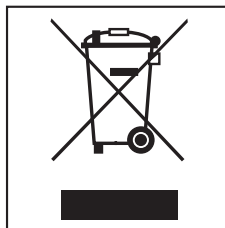
L'emballage protège l'appareil contre les avaries de transport. Les matériaux utilisés sont sélectionnés d'après des critères écologiques de façon à faciliter leur recyclage.

Le recyclage de l'emballage économise les matières premières et réduit le volume de déchets à éliminer.

En principe, votre revendeur reprend l'emballage.

Élimination de l'ancien appareil

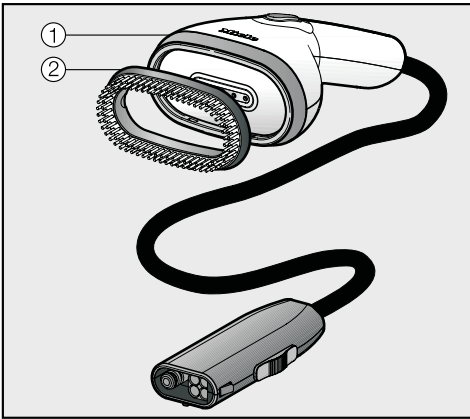
Les appareils électriques et électroniques contiennent souvent encore des matériaux recyclables. Ils contiennent également des matériaux nocifs, nécessaires au bon fonctionnement et à la sécurité de l'appareil. Ces matériaux peuvent être dangereux pour les hommes et l'environnement s'ils restent dans la collecte de déchets ou s'ils sont mal manipulés. Ne jetez par conséquent en aucun cas votre appareil avec les déchets.



Faites appel au service d'enlèvement mis en place par votre commune ou rapportez votre appareil dans un point de collecte spécialement adaptés à l'évacuation de ce type d'appareil. Informez-vous le cas échéant auprès de votre revendeur.

Gardez l'ancien appareil hors de portée des enfants jusqu'à son enlèvement, pour éviter tout accident.

Steamer



Le steamer ① permet de défroisser plus facilement les vêtements suspendus sur cintre tels que les robes ou les vestes.

Il est équipé d'une brosse amovible ② qui permet de redresser les fibres.

Le steamer peut être utilisé sur tout centre de repassage vapeur Miele, quel que soit le modèle.

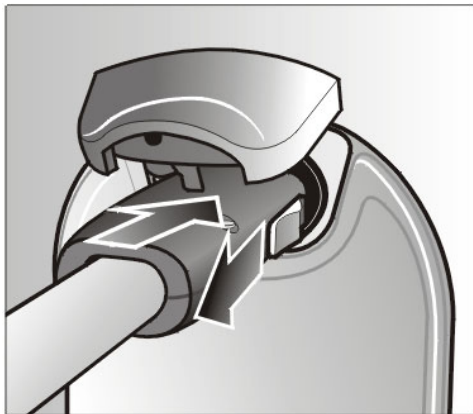
Le steamer est plus léger que le fer à repasser. Il n'est pas équipé d'une semelle de repassage brûlante et ne présente donc pas de risque de lustrage des vêtements en cas de contact involontaire.

Le steamer peut également être utilisé lorsque le centre de repassage vapeur est replié.

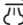
Le steamer doit être branché sur le raccordement vapeur du centre de repassage vapeur à la place du fer à repasser.

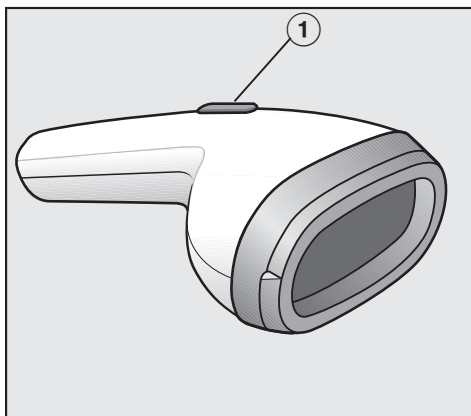
Raccordement

Le steamer est prévu pour être raccordé à un centre de repassage vapeur Miele.



- Soulevez le couvercle du raccordement à la vapeur.
- Raccordez le steamer en branchant le tuyau de vapeur dans le raccordement de vapeur.
Tirez en arrière le curseur sur le côté de la prise de vapeur puis relâchez-le une fois la prise enfoncée.

Le steamer est prêt à fonctionner lorsque le voyant  s'allume sur le panneau de commande de la tour et signale que la vapeur est prête.



La touche ① permet de commander le jet de vapeur.

Pour les jets de vapeurs :

- appuyez sur la touche brièvement puis relâchez-la.

Pour la vapeur continue :

- Laissez la touche enfoncée.

Le textile doit être imprégné de vapeur dans le sens de la fibre.

La distance entre le steamer et le textile dépend de la fragilité du textile et est donc variable. Commencez donc par tester à un endroit non visible de la pièce de linge.

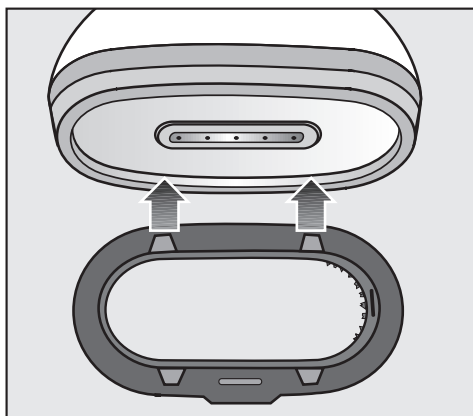
Brosse amovible

Le steamer est équipé d'une brosse qui peut être montée sur la tête.

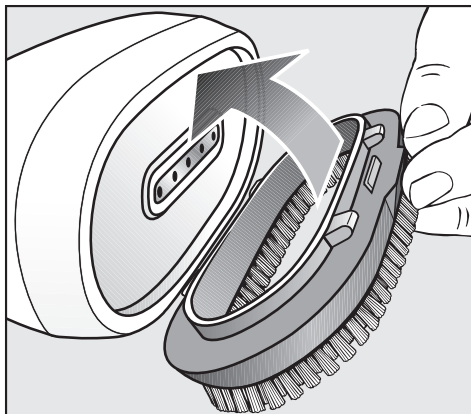
Lorsque le steamer est équipé de la brosse, vous pouvez le tenir contre le textile.

Faites toujours un test à un endroit non visible de la pièce à repasser.

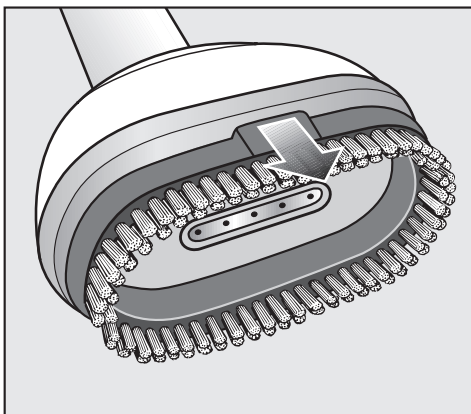
La brosse permet de mieux encore redresser les fibres du textile.



- Tenez la brosse devant le steamer de telle sorte que les ergots d'un côté soient en face des creux du steamer et insérez les.

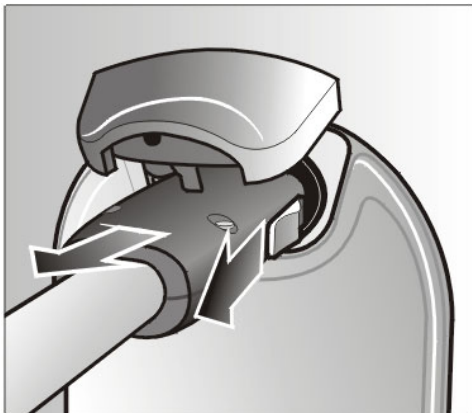


- Enclenchez ensuite les deux autres ergots dans les trous correspondants.



- Pour enlever la brosse, tirez sur la sur-répaisseur.

Rangement



- Débranchez le tuyau de vapeur du steamer du raccord de vapeur sur la tour.

A cet effet, tirez en arrière le curseur sur le connecteur du tuyau de vapeur.

Ne tirez pas sur le tuyau. Prenez le tuyau par le connecteur.

Quelques gouttes d'eau peuvent s'écouler du tuyau.

- Rangez le steamer dans le compartiment situé en bas de la tour.

Service Après Vente

Si vous avez besoin du service après vente, contactez

– votre revendeur Miele

ou

– la ligne Consommateurs Miele

Vous trouverez le numéro de téléphone correspondant au dos de ce mode d'emploi.

Conditions de garantie

Ce steamer bénéficie d'une garantie de 1 an.

Pour plus d'informations reportez-vous aux conditions de garantie fournies.

Veiligheidsinstructies en waarschuwingen

Deze steamer voldoet aan de geldende veiligheidsvoorschriften. Onjuist gebruik echter kan persoonlijk letsel of beschadiging van het apparaat tot gevolg hebben.

Lees eerst de gebruiksaanwijzing voordat u uw steamer voor het eerst gebruikt. Dat is veiliger voor uzelf en u voorkomt onnodige schade aan het apparaat. In de gebruiksaanwijzing vindt u instructies met betrekking tot de veiligheid, het gebruik en het onderhoud.

Bewaar de gebruiksaanwijzing en geef deze door aan een eventuele volgende eigenaar.

Lees ook de gebruiksaanwijzing van het stoomstrijksysteem van Miele!

Verantwoord gebruik

► De steamer is een elektrisch verwarmde stoomsproeier, uitsluitend voor het stoomstrijksysteem van Miele. De steamer mag niet met stoomstrijksystemen van andere fabrikanten gebruikt worden.

► Deze steamer mag uitsluitend gebruikt worden voor het strijken van textiel, dat volgens het wasetiket gestreken mag worden.

► Gebruik de steamer alleen voor de toepassingen die in deze gebruiksaanwijzing worden beschreven. Gebruik voor andere doeleinden is niet toegestaan en kan gevaarlijk zijn. Miele kan niet aansprakelijk worden gesteld voor schade die wordt veroorzaakt door gebruik voor andere doeleinden dan hier aangegeven of door foutieve bediening.

► Dit apparaat is uitsluitend bestemd voor particulier huishoudelijk gebruik (of daarmee vergelijkbaar), zoals bijvoorbeeld

- in winkels, kantoren en andere soortgelijke ruimtes
- in agrarische bedrijven
- door klanten in hotels, motels, pensions en andere typische woonomgevingen.

► Dit apparaat mag alleen worden gebruikt door personen die in staat zijn het apparaat veilig te bedienen en die volledig op de hoogte zijn van de inhoud van de gebruiksaanwijzing!

► De steamer mag niet buiten worden gebruikt.

Kinderen

► Kinderen vanaf veertien jaar mogen het apparaat alleen zonder toezicht gebruiken als ze weten hoe ze het apparaat veilig moeten bedienen. De kinderen moeten zich bewust zijn van de gevaren van een foutieve bediening.

► Houd kinderen onder veertien jaar op een afstand, tenzij u voortdurend toezicht houdt.

nl- niederländisch

▶ Houd kinderen in de gaten wanneer deze zich in de buurt van het apparaat bevinden. Laat kinderen nooit met het apparaat spelen.

▶ Verpakkingsmateriaal (zoals folies en piepschuim) kan gevaarlijk zijn voor kinderen. Verstikkingsgevaar! Bewaar het verpakkingsmateriaal dan ook buiten het bereik van kinderen en zorg dat het zo snel mogelijk wordt afgevoerd.

Technische veiligheid

▶ Controleer het apparaat voordat u het aansluit op zichtbare schade. Neem een beschadigd apparaat nooit in gebruik. Een beschadigd apparaat kan uw veiligheid in gevaar brengen!

▶ Een beschadigde stoomleiding mag alleen door een speciale stoomleiding van hetzelfde type vervangen worden (verkrijgbaar bij Miele). Om veiligheidsredenen mag alleen Miele of een door Miele geautoriseerde vakman de leiding vervangen.

▶ De steamer voldoet aan de veiligheidsvoorschriften. Ondeskundig uitgevoerde reparaties leveren gevaar op voor de gebruiker. Miele kan hiervoor niet aansprakelijk worden gesteld. Reparaties mogen alleen worden uitgevoerd door vakmensen die door Miele zijn geautoriseerd, anders kan bij eventuele schade geen aanspraak op de garantie worden gemaakt.

▶ Defecte onderdelen mogen alleen door originele Miele-onderdelen worden vervangen. Alleen van die onderdelen kan Miele garanderen dat zij aan de veiligheidseisen voldoen.

▶ Bij installatie-, onderhouds- en reparatiewerkzaamheden dient het apparaat spanningsvrij te worden gemaakt. De steamer is alleen dan spanningsvrij als

- de stekker uit de contactdoos is getrokken of
- de hoofdschakelaar van de huisinstallatie uitgeschakeld is of
- de desbetreffende zekering van de huisinstallatie er helemaal uitgedraaid is of
- de stekker van de stoomleiding uit de aansluiting losgetrokken is.

▶ De veiligheidsvoorzieningen en de bedieningselementen mogen niet worden beschadigd of verwijderd.

▶ Gebruik de steamer alleen wanneer alle afneembare delen van de ommanteling gemonteerd zijn, zodat u niet in aanraking kunt komen met onderdelen die onder spanning staan.

▶ De steamer mag niet op een niet-stationaire locatie (zoals een boot) worden gebruikt.

Veilig gebruik

 **Waarschuwing!** De vrijkomende stoom en de sproeiers van de steamer zijn zeer heet. U kunt zich eraan branden!

- ▶ Deze steamer is uitsluitend bestemd voor huishoudelijk gebruik.
- ▶ Voor de reiniging van de steamer mag geen hogedrukreiniger of waterstraal worden gebruikt.
- ▶ Reinig de steamer alleen als hij afgekoeld is.
- ▶ De steamer kan ook gebruikt worden, als het stoomstrijksysteem gedomonteerd is.
- ▶ Als de steamer warm is, kunt u zich eraan branden, als u de sproeiers aanraakt.
- ▶ Richt de stoomstraal of de sproeiers van de steamer nooit direct op personen, dieren of elektrische apparaten. Dit kan persoonlijk letsel of schade veroorzaken.
- ▶ U kunt zich branden! Richt de stoomstraal nooit op met kleding bedekte lichaamsdelen! De kleding versterkt de verbranding van de huid.
- ▶ Houd het gebruiksklare stoomstrijksysteem altijd in de gaten. Trek de stekker uit de contactdoos als u wegloopt.
- ▶ Schakel het stoomstrijksysteem uit, voordat u de stekker lostrekt.
- ▶ Trek niet aan het aansluitsnoer! Pak de stekker vast.

- ▶ Stop geen voorwerpen in de verschillende openingen van de steamer. Gebruik de steamer niet, als een opening geblokkeerd is.
- ▶ Hang geen wasgoed aan het ingeklapte stoomstrijksysteem. Het apparaat kan omvallen.
- ▶ Plaats het stoomstrijksysteem nooit in de buurt van benzine, petroleum of andere licht ontvlambare stoffen. Er is gevaar voor brand of een explosie!
- ▶ Gebruik het stoomstrijksysteem uitsluitend in gebouwen bij omgevingstemperaturen tussen 10 °C en 40 °C. Temperaturen van rond het vriespunt, grote hitte en veel vocht kunnen de werking van het stoomstrijksysteem beïnvloeden.
- ▶ Zet het stoomstrijksysteem niet in vorstgevoelige ruimtes. Water, dat in het waterreservoir, de stoomopwekker en in de stoomslang bevriest, kan schade veroorzaken.

Gebruik van toebehoren

- ▶ Toebehoren mogen alleen worden aan- of ingebouwd, als ze uitdrukkelijk door Miele zijn vrijgegeven. Als andere onderdelen worden aan- of ingebouwd, kan Miele niet voor de gevolgen instaan en kan geen beroep worden gedaan op bepalingen met betrekking tot de garantie en de productaansprakelijkheid.

Een bijdrage aan de bescherming van het milieu

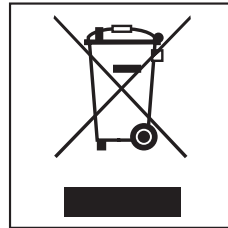
Het verpakkingsmateriaal

De verpakking beschermt het apparaat tegen transportschade. Het verpakkingsmateriaal is uitgekozen met het oog op een zo gering mogelijke belasting van het milieu en de mogelijkheden voor recycling.

Hergebruik van het verpakkingsmateriaal remt de afvalproductie en het gebruik van grondstoffen. Vaak neemt de leverancier de verpakking terug. Als u de verpakking zelf wegdoet, informeer dan bij de reinigingsdienst van uw gemeente waar u die kunt afgeven.

Het afdanken van een apparaat

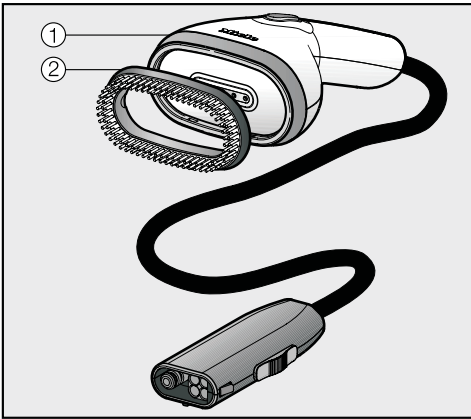
Oude elektrische en elektronische apparaten bevatten meestal nog waardevolle materialen. Ze bevatten echter ook schadelijke stoffen die nodig zijn geweest om de apparaten goed en veilig te laten functioneren. Wanneer u uw oude apparaat bij het gewone afval doet of er op een andere manier niet goed mee omgaat, kunnen deze stoffen schadelijk zijn voor de gezondheid en het milieu.



Verwijder uw oude apparaat dan ook nooit samen met het gewone afval, maar lever het in bij een gemeentelijk inzameldepot voor elektrische en elektronische apparatuur. Vraag uw handelaar indien nodig om inlichtingen.

Het afgedankte apparaat moet buiten het bereik van kinderen worden opgeslagen.

Steamer



De steamer ① maakt het strijken van hangend textiel, zoals bijv. jurken en colberts, gemakkelijker.

Hij heeft een opzetstuk voor de borstel ②, die ervoor zorgt, dat de vezels rechtop blijven staan.

De steamer kan – onafhankelijk van het model – bij elk stoomstrijksysteem van Miele gebruikt worden.

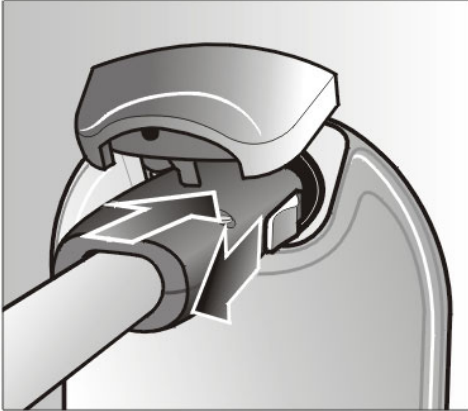
De steamer is lichter dan het strijkijzer. Hij heeft bovendien geen hete strijkzool en er is dus geen risico, dat er glimmende plekken ontstaan door onbedoeld contact met het textiel.

De steamer kan ook gebruikt worden, als het stoomstrijksysteem gedemonteerd is.

In plaats van het strijkijzer kunt u de steamer op de stoomaansluiting van het stoomstrijksysteem aansluiten.

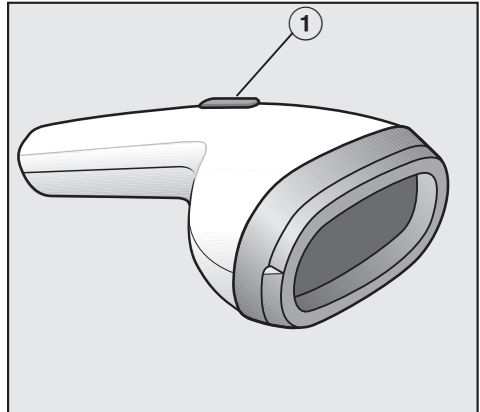
Aansluiten

De steamer kan op een stoomstrijk-systeem van Miele aangesloten worden.



- Open het deksel van de stoomaansluiting door het omhoog te trekken.
- Steek de stoomslang in de stoomaansluiting. Trek daarbij de schuifschakelaar op de stekker van de stoomslang terug en laat de schakelaar als de stekker ingestoken is los.

De steamer is gebruiksklaar, als het controlelampje  op het bedieningspaneel van de FashionMaster gaat branden.



De toets ① op de steamer stuurt de stoomimpuls aan.

Voor korte stoominjecties:

- Druk de toets even in en laat deze weer los.

Voor constante stoom:

- Houd de toets ingedrukt.

Stoom het textiel altijd in de lengterichting van de vezels.

De afstand tussen steamer en textiel is afhankelijk van de kwetsbaarheid van de stof en kan variëren. Probeer dit altijd eerst op een onopvallende plek op de stof uit.

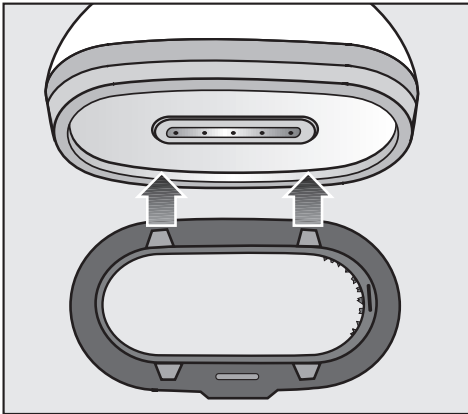
Opzetstuk borstel

De steamer heeft een opzetstuk voor de borstel.

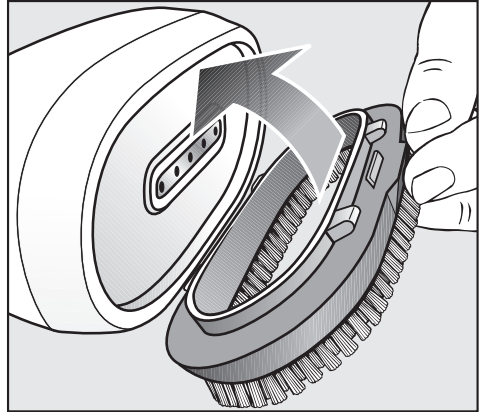
Als dit opzetstuk gemonteerd is, kunt u de steamer direct tegen het textiel houden.

Probeer dit altijd eerst op een onopvallende plaats op de stof uit.

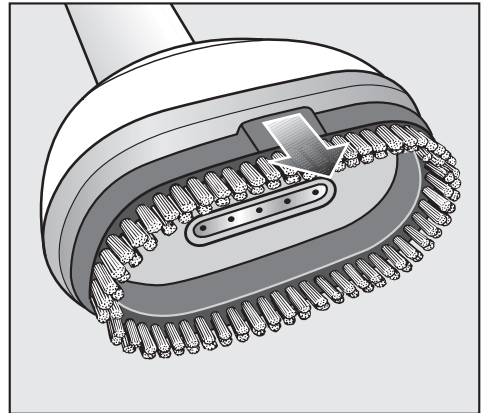
De borstel zorgt ervoor, dat de vezels van het textiel rechtop gaan staan.



- Houd het opzetstuk zo voor de steamer, dat de palletjes aan een kant in de uitsparingen van de steamer passen en klik de palletjes daar vast.

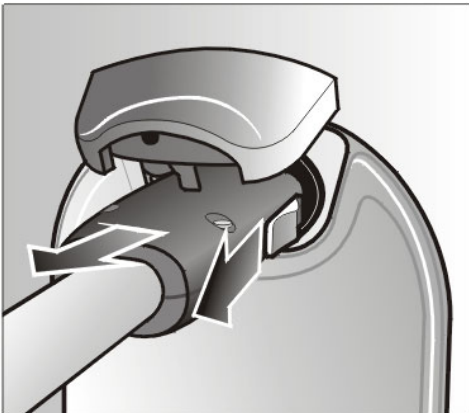


- Plaats het opzetstuk vervolgens in de ertegenoverliggende uitsparingen en klik de palletjes daar vast.



- U kunt het opzetstuk loshalen door het bij de uitstulping weer van de steamer af te trekken.

Demonteren



- Trek de slang van de steamer uit de stoomaansluiting op de FashionMaster. Trek daartoe de schuifschakelaar op de stekker van de slang naar achteren. Niet aan de slang trekken! Pak de slang bij de stekker vast.

Er kunnen enkele druppels water uit de slang lopen.

- Stop de steamer in het opbergvak (onderaan) van het stoomstrijk-systeem.

Afdeling Klantcontacten

Zijn er storingen, die u niet zelf kunt verhelpen, waarschuwt u dan

- uw Miele vakhandelaar
- of
- de afdeling Klantcontacten van Miele Nederland B.V.

Adres en telefoonnummer van Miele Nederland B.V. vindt u op de achterzijde van deze gebruiksaanwijzing.

Garantievoorwaarden

De garantietermijn van de steamer bedraagt twee jaar.

Nadere bijzonderheden over de garantievoorwaarden treft u aan in bijgaande folder.

Istruzioni per la sicurezza e avvertenze

Questo steamer è conforme alle vigenti norme di sicurezza. Un uso improprio può tuttavia provocare danni a persone e/o cose.

Prima di utilizzare lo steamer per la prima volta, leggere attentamente il presente libretto di istruzioni; contiene informazioni importanti su sicurezza, uso e manutenzione di questo apparecchio. In questo modo si evitano rischi per le persone e danni materiali.

Conservare le istruzioni d'uso e consegnarle anche a eventuali altri utenti.

Attenersi inoltre assolutamente anche alle istruzioni d'uso del sistema stirante a vapore Miele.

Uso previsto

► Lo steamer è una bocchetta a vapore, a riscaldamento elettrico, predisposto unicamente per l'impiego con il sistema stirante a vapore Miele. Non è consentito utilizzare lo steamer con sistemi stiranti a vapore di altri produttori.

► Utilizzare questo steamer solo per eliminare le pieghe dai capi dichiarati idonei a tale trattamento sull'etichetta.

► Lo steamer deve essere utilizzato sempre nei limiti del normale uso domestico e non per scopi diversi da quelli per il quale è stato progettato. Qualsiasi altro impiego non è ammesso. Miele non risponde di danni causati da un uso diverso da quello previsto o da impostazioni sbagliate dello steamer.

► Questo apparecchio è destinato esclusivamente all'uso domestico, anche qualora installato in ambienti di lavoro come

- negozi, uffici e similari oppure
- alberghi, pensioni e strutture ricettive analoghe (a uso personale dei clienti).

► Le persone che per le loro capacità fisiche, sensoriali o psichiche o per la loro inesperienza o non conoscenza non siano in grado di utilizzare in sicurezza lo steamer, non devono farne uso senza la sorveglianza e la guida di una persona responsabile.

► Lo steamer non è destinato all'impiego in ambienti esterni.

Bambini

► I bambini dai quattordici anni in su possono eventualmente utilizzare lo steamer da soli, solo se è stato loro spiegato come usarlo correttamente. È importante che sappiano riconoscere i pericoli che possono derivare da un uso scorretto dell'apparecchio.

► Tenere lontano dall'apparecchio i bambini al di sotto dei quattordici anni, in alternativa sorvegliarli costantemente.

► Sorvegliare i bambini che si trovano nelle immediate vicinanze dello steamer; non permettere loro di giocarvi.

► Pericolo di soffocamento! Alcuni componenti dell'imballaggio (come il nylon o il polistirolo) possono essere pericolosi. Conservare l'imballaggio fuori della portata dei bambini e provvedere al più presto al suo smaltimento.

Sicurezza tecnica

► Prima di procedere all'allacciamento controllare se lo steamer presenta danni visibili esternamente. Non mettere mai in funzione lo steamer se fosse danneggiato, perché potrebbe costituire un rischio per la propria incolumità.

► Se il cavo vapore è danneggiato, sostituirlo con un cavo speciale dello stesso tipo (disponibile presso Miele). Per motivi di sicurezza è necessario che la sostituzione sia effettuata dal servizio di assistenza tecnica autorizzato Miele.

► Questo steamer è conforme alle vigenti norme di sicurezza. Riparazioni non correttamente eseguite possono esporre l'utente a pericoli non prevedibili, per i quali il produttore non si assume alcuna responsabilità. Eventuali riparazioni possono essere effettuate solo dal servizio di assistenza tecnica autorizzato Miele, diversamente il produttore non è responsabile per i danni che ne possono derivare. Riparazioni non eseguite a regola d'arte possono inoltre esporre l'utente a pericoli anche gravi, per i quali Miele non risponde.

► Sostituire eventuali pezzi guasti o difettosi con ricambi originali Miele; solo usando pezzi di ricambio originali la casa produttrice garantisce il rispetto degli standard di sicurezza.

► Per eseguire i lavori di installazione e di manutenzione nonché di riparazione staccare l'apparecchio dalla rete elettrica. Lo steamer è staccato dalla rete elettrica solo se:


- la spina del sistema stirante a vapore non è inserita nella presa, oppure se
- l'interruttore generale dell'impianto elettrico della casa è disinserito, oppure se
- il fusibile dell'impianto elettrico è completamente svitato o
- la spina del cavo vapore non è inserita nell'attacco vapore.

► Non danneggiare, rimuovere o eludere i dispositivi di sicurezza e i comandi dello steamer.

► Utilizzare lo steamer soltanto se tutti i rivestimenti esterni smontabili sono al loro posto e quindi se tutte le parti sotto tensione risultano inaccessibili.

► Non utilizzare lo steamer in luoghi non stazionari (ad es. sulle navi).

Impiego corretto

 **Attenzione!** Pericolo di ustioni. Il vapore che fuoriesce e gli ugelli dello steamer sono molto caldi.

- ▶ Questo accessorio è predisposto per l'impiego domestico, non per uso professionale.
- ▶ Non utilizzare apparecchi di pulizia a pressione né getti d'acqua per pulire lo steamer.
- ▶ Pulirlo solo quando si è completamente raffreddato.
- ▶ Lo steamer può funzionare anche quando il sistema stirante a vapore è ripiegato.
- ▶ Quando lo steamer è caldo si rischia di ustionarsi toccando gli ugelli.
- ▶ Pericolo di ustioni. Non orientare mai il getto di vapore o gli ugelli dello steamer direttamente verso persone, animali o apparecchi elettrici di qualsiasi tipo.
- ▶ Pericolo di ustioni. Non rivolgere mai il getto di vapore verso parti del corpo coperte da capi di vestiario. Il capo indossato intensifica l'ustione della pelle.
- ▶ Non lasciare mai incustodito il sistema stirante a vapore pronto per l'uso. Quando ci si allontana dal sistema stirante, staccare la spina dalla presa elettrica.
- ▶ Prima di staccare la spina dalla presa elettrica, spegnere il sistema stirante.

- ▶ Non tirare mai il cavo di alimentazione elettrica bensì afferrare la spina.
- ▶ Non introdurre nessun oggetto nelle fessure dello steamer. Se si ostruisce una fessura non mettere in funzione l'apparecchio.
- ▶ Non appendere nessun tipo di capo al sistema stirante a vapore ripiegato. Si rischia che l'apparecchio si ribalti a causa dell'effetto leva.
- ▶ Non posizionare mai l'apparecchio nelle vicinanze di benzina, petrolio oppure altre sostanze facilmente infiammabili. Pericolo di incendio e di esplosione!
- ▶ Utilizzare il sistema stirante a vapore esclusivamente all'interno di edifici in cui la temperatura è compresa tra i 10°C e i 40°C. Temperature intorno allo zero, calore intenso e umidità influenzano la funzionalità dell'apparecchio.
- ▶ Non installare questo sistema stirante in ambienti esposti al gelo. Se l'acqua gela nel serbatoio, nel generatore di vapore o nel tubo vapore può causare seri danni.

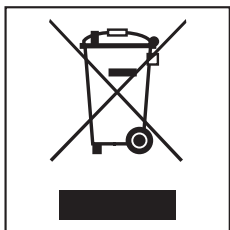
Utilizzo degli accessori

- ▶ Possono essere utilizzati solo accessori espressamente autorizzati da Miele. Se si montano altri accessori, il diritto alla garanzia e a prestazioni in garanzia per vizi e/o difetti del prodotto decade.

Smaltimento rifiuti apparecchiature elettriche ed elettroniche (RAEE)

ai sensi del Decr. Legisl. 25 luglio 2005, n. 151 in attuazione delle Direttive 2002/95/CE, 2002/96/CE e 2003/108/CE sullo smaltimento dei rifiuti di apparecchiature elettriche ed elettroniche.

Il simbolo del cassonetto barrato indica che il prodotto alla fine della propria vita utile deve essere raccolto separatamente dagli altri rifiuti.



L'utente dovrà conferire l'apparecchiatura giunta a fine vita agli idonei centri di raccolta differenziata dei rifiuti elettronici ed elettrotecnici oppure riconsegnarla al rivenditore al momento dell'acquisto di una nuova apparecchiatura di tipo equivalente, in ragione di uno a uno.

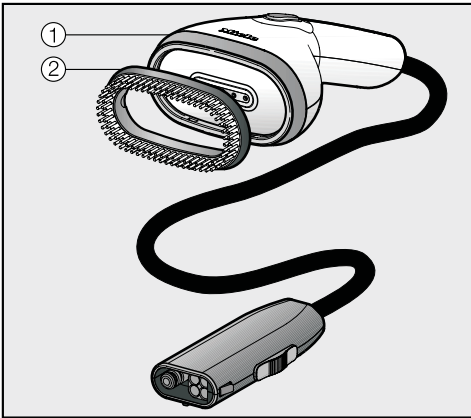
L'adeguata raccolta differenziata per l'avvio successivo dell'apparecchiatura dismessa al riciclaggio, al trattamento e allo smaltimento ambientalmente compatibile contribuisce a evitare possibili effetti negativi sull'ambiente e sulla salute e favorisce il riciclo dei materiali di cui è composta l'apparecchiatura.

Per la gestione del recupero e dello smaltimento degli elettrodomestici, Miele Italia aderisce al consorzio

Ecodom (Consorzio Italiano Recupero e Riciclaggio Elettrodomestici).

Lo smaltimento abusivo del prodotto da parte dell'utente comporta l'applicazione di sanzioni amministrative previste dalla normativa vigente.

Steamer



Lo steamer ① elimina facilmente le pieghe dei capi appesi, come abiti e giacche.

È dotato di un accessorio spazzola ② che liscia le fibre, distendendo i tessuti. A seconda del modello, lo steamer può essere utilizzato con qualsiasi sistema stirante a vapore Miele.

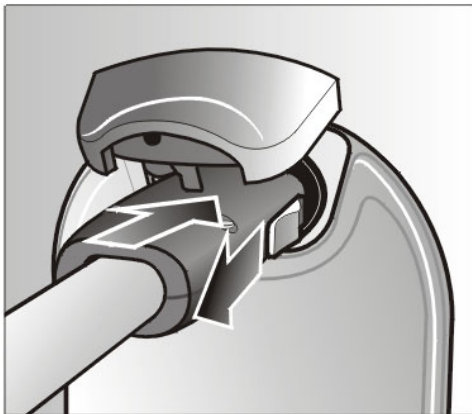
È più leggero del ferro da stiro. Inoltre non ha una piastra calda, così da evitare il rischio di causare macchie lucide sui tessuti.

Lo steamer può essere utilizzato anche se il sistema stirante a vapore è ripiegato.


È possibile collegare all'allacciamento a vapore del sistema stirante lo steamer invece che il ferro da stiro.

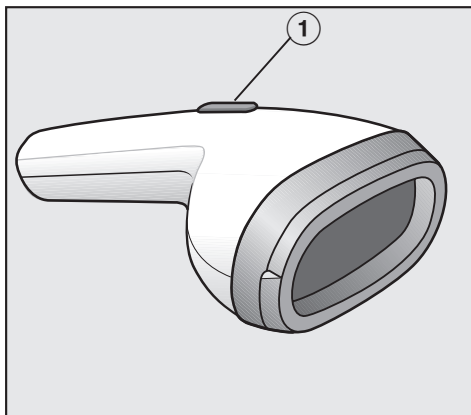
Allacciamento

Lo steamer è predisposto per l'allacciamento a un sistema stirante a vapore Miele.



- Aprire il coperchio dell'attacco vapore, sollevandolo.
- Collegare lo steamer, inserendo il tubo vapore nell'apposito attacco. Tirare indietro l'estremità del connettore del tubo vapore e rilasciarlo dopo il collegamento.

Lo steamer è pronto per l'uso quando la spia  sull'area comandi della torre è accesa e segnala la disponibilità di vapore.



Con il tasto ① sullo steamer si gestisce l'emissione del vapore.

Per emissioni brevi di vapore:

- premere brevemente il tasto e rilasciarlo.

Per vapore continuo:

- tenere premuto il tasto.

Vaporizzare i tessuti sempre nella direzione delle fibre.

La distanza da mantenere tra steamer e tessuto dipende dalla delicatezza del materiale e può variare da tessuto a tessuto.

Effettuare sempre prima una prova su un punto nascosto del tessuto.

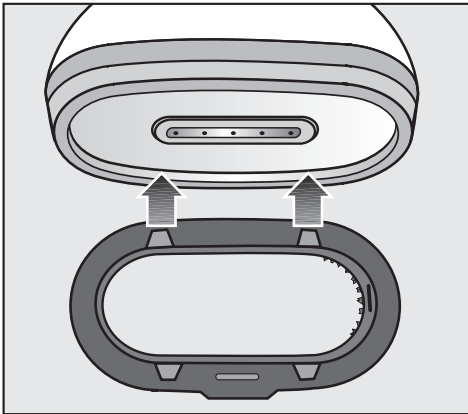
Accessorio spazzola

Lo steamer è dotato di un accessorio spazzola che può essere montato sulla parte superiore.

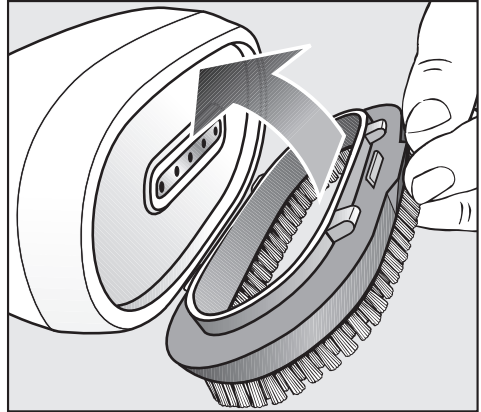
Quando l'accessorio spazzola è montato, è possibile appoggiare lo steamer direttamente sul tessuto da trattare.

Effettuare tuttavia sempre prima una prova su un punto nascosto del tessuto.

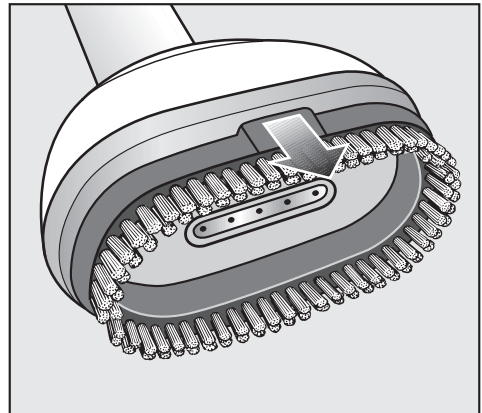
L'accessorio spazzola liscia le fibre, distendendo i tessuti.



- Posizionare l'accessorio spazzola davanti allo steamer in modo che i nastri su un lato si incastrino nelle fessure dello steamer per poi agganciarli.

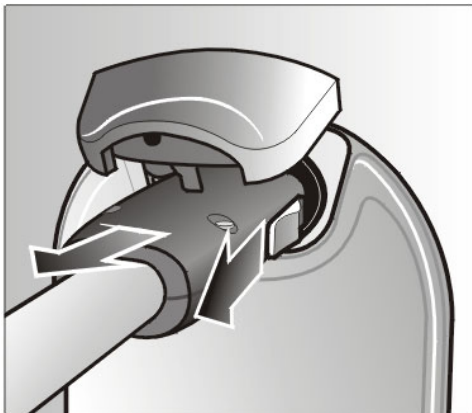


- Inserire l'accessorio spazzola nelle fessure sul lato opposto e agganciarlo.



- Per staccare l'accessorio dallo steamer, afferrarlo e tirare dal rialzo.

Smontaggio



- Estrarre il tubo vapore dello steamer dall'attacco vapore sulla torre. Spingere indietro l'estremità del connettore del tubo vapore. Non agire direttamente sul tubo vapore. Afferrare il connettore.
- È possibile che dal tubo vapore fuoriescano alcune gocce di acqua.
- Conservare lo steamer nell'apposito vano (in basso) del sistema stirante a vapore.

Servizio Clienti

Per eventuali riparazioni rivolgersi

- a un rivenditore autorizzato Miele oppure
- al servizio di assistenza tecnica autorizzato Miele chiamando il numero indicato sul retro di copertina.

Comunicare sempre modello e numero di fabbricazione (Fabr.-Nr.) dell'elettrodomestico.

Informazioni importanti sulla garanzia

Ogni elettrodomestico è coperto da garanzia totale nei termini contemplati nel relativo libretto. La garanzia viene concessa per il periodo previsto dalla legislazione nazionale vigente. Nulla è dovuto per il diritto di chiamata.

Ulteriori informazioni si trovano nelle condizioni di garanzia allegate.

Advertencias e indicaciones de seguridad

Esta Fashion Master cumple las normativas establecidas en materia de seguridad. El uso indebido de la misma puede provocar daños físicos y materiales.

Lea las instrucciones de manejo de la Fashion Master antes de la primera puesta en funcionamiento. En ellas encontrará importantes indicaciones relativas a la seguridad, el uso y el mantenimiento de la misma. De este modo se protege Vd. y evita daños en la Fashion Master.

Guarde las instrucciones de manejo y entréguelas al propietario en caso de venta posterior del aparato.

¡Tenga también en cuenta las instrucciones de manejo del sistema de planchado a vapor de Miele!

Uso apropiado

► La Fashion Master es una boquilla de vapor calentada con electricidad exclusiva para el sistema de planchado a vapor de Miele. No se permite el uso de la Fashion Master con un sistema de planchado a vapor de otro fabricante.

► Esta Fashion Master se puede utilizar exclusivamente para alisar aquellos tejidos en cuyas etiquetas de cuidado se indica el alisado.

► Utilice la Fashion Master únicamente en entornos domésticos para las aplicaciones descritas en las instrucciones de manejo.

Quedan terminantemente prohibidas otras aplicaciones, ya que podrían resultar peligrosas. Miele no se hace responsable de daños ocasionados por el uso indebido o por el manejo incorrecto del aparato.

► Fashion Master está concebida para ser utilizada con fines y en entornos domésticos, como por ejemplo

- en tiendas, oficinas y otros entornos de trabajo.
- en entornos agrícolas.
- por los clientes en hoteles, moteles, bed&breakfasts y otros lugares típicos.

► Aquellas personas que por motivo de una incapacidad física, sensorial o mental, inexperiencia o desconocimiento no estén en condiciones de manejar la Fashion Master de una forma segura, no podrán hacer uso de la misma sin la supervisión o permiso de un responsable.

► La Fashion Master no es apta para el uso en zonas exteriores.

Niños en casa

► El uso del aparato por parte de niños mayores de ocho años sin supervisión está permitido solamente si se les ha explicado el manejo de la Fashion Master de tal forma que puedan utilizarla de forma segura. Los niños deben poder reconocer los posibles peligros originados por un manejo incorrecto.

► Los niños menores de ocho años deben permanecer alejados de la planchadora, a no ser que estén vigilados en todo momento.

► Preste continua atención a los niños que se encuentren cerca de la Fashion Master. No deje jamás que los niños jueguen con ella.

► ¡Peligro de ahogarse! Los componentes del embalaje (p. ej. plásticos, poliespán) pueden resultar peligrosos para los niños. Guarde los componentes del embalaje fuera del alcance de los niños y elimínelos tan rápido como sea posible.

Seguridad técnica

► Antes de la conexión, compruebe si la Fashion Master presenta daños externos visibles. ¡No poner nunca en servicio una planchadora defectuosa, ya que puede entrañar peligros para la seguridad del usuario!

► Una conducción de vapor dañada sólo podrá sustituirse por otra conducción especial del mismo modelo (disponible en el Servicio Post-Venta Miele). Por razones de seguridad, únicamente el personal cualificado autorizado por Miele o el Servicio Post-Venta podrá cambiar una conducción de vapor dañada

► La planchadora Fashion Master cumple todas las normas de seguridad vigentes. Las reparaciones inadecuadas pueden provocar peligros imprevisibles para el usuario, de los que Miele no se responsabiliza. Únicamente personal autorizado por Miele podrá llevar a cabo las tareas de reparación, ya que, de lo contrario, no podrá recla-

marse el derecho de garantía por daños posteriores.

► Las piezas defectuosas han de sustituirse únicamente por piezas originales de Miele. Sólo si se utilizan estas piezas, garantizamos el total cumplimiento de los requisitos de seguridad.

► En caso de trabajos de instalación, mantenimiento y reparación, el aparato deberá desconectarse de la red. La Fashion Master está desconectada de la red eléctrica únicamente si se cumplen las siguientes condiciones:

- se ha desconectado de la red el sistema de planchado a vapor o
- se ha desconectado el fusible de la instalación eléctrica de la vivienda o
- el fusible roscado general está completamente desenroscado o
- el conector de la conducción de vapor se ha desconectado de la conexión de vapor.

► No dañe, retire o evite los dispositivos de seguridad y elementos de manejo de la Fashion Master.

► Utilice la Fashion Master únicamente, cuando todas las piezas de revestimiento exterior desmontables estén montadas y, de esta manera, no haya acceso a las piezas conductoras de corriente.

► No se puede utilizar la Fashion Master en lugares no fijos (p.ej. embarcaciones).

Uso apropiado

 ¡Atención! ¡Peligro de sufrir quemaduras! ¡El vapor saliente y las boquillas de la Fashion Master están muy calientes!

- ▶ Fashion Master deberá emplearse sólo para uso doméstico y no para fines industriales.
- ▶ No deberán emplearse chorros de agua o dispositivos de alta presión para la limpieza de la Fashion Master.
- ▶ Limpiar la Fashion Master únicamente cuando esté fría.
- ▶ También se puede poner la Fashion Master en funcionamiento con el sistema de planchado a vapor desmontado.
- ▶ Existe un alto riesgo de sufrir quemaduras si se tocan las boquillas de la Fashion Master.
- ▶ ¡Peligro de sufrir quemaduras! No dirigir el chorro de vapor o las boquillas de vapor directamente sobre personas, animales o aparatos eléctricos de cualquier índole.
- ▶ ¡Peligro de sufrir quemaduras! No dirigir nunca el chorro de vapor hacia partes del cuerpo cubiertas con ropa. La ropa aumenta el riesgo de sufrir quemaduras en la piel.
- ▶ No dejar sin vigilancia el sistema de planchado a vapor cuando está listo para ser utilizado. En caso de alejarse de él, desconectar la clavija de red.
- ▶ Desconecte el sistema de planchado a vapor antes de desenchufar la clavija de conexión a la red eléctrica.

- ▶ No tire del cable de alimentación, sino de la clavija de enchufe.
- ▶ No coloque ningún objeto en los diferentes orificios de la Fashion Master. Si se bloquea un orificio no se puede poner el aparato en funcionamiento.
- ▶ No cuelgue ninguna prenda en el sistema de planchado plegado. Existe el riesgo de que el sistema de planchado a vapor vuelque a causa de la acción de palanca.
- ▶ Nunca coloque el sistema de planchado a vapor cerca de gasolina, petróleo u otros productos inflamables. ¡Peligro de incendio y explosión!
- ▶ Utilice el sistema de planchado a vapor exclusivamente en el interior de edificios y a temperatura ambiente de entre 10°C y 40°C. Las temperaturas en el punto de congelación, temperaturas elevadas y la humedad influyen sobre el funcionamiento del sistema de planchado a vapor.
- ▶ No emplace el sistema de planchado a vapor en habitaciones con peligro de congelación, ya que si se congela el agua del depósito, del generador de vapor o de la manguera de vapor, pueden producirse daños en el aparato.

Utilización de accesorios

- ▶ Los accesorios pueden montarse sólo si están expresamente autorizados por Miele. El montaje de piezas no autorizadas invalidará todo derecho de garantía.

Su contribución a la protección del medio ambiente

Eliminación del embalaje de transporte

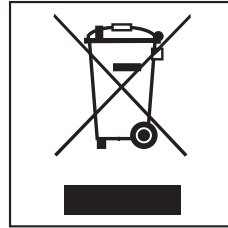
El embalaje protege al aparato de daños durante el transporte. Los materiales de embalaje se han seleccionado con criterios ecológicos y en función de su posterior tratamiento en plantas de reciclaje.

La devolución del embalaje al ciclo de reciclado contribuye al ahorro de materias primas y reduce el aumento de residuos.

Por tanto, dichos materiales no deberán tirarse a la basura, sino entregarse en un punto de recogida específica. ¡Infórmese al respecto en su Ayuntamiento!

Reciclaje de aparatos inservibles

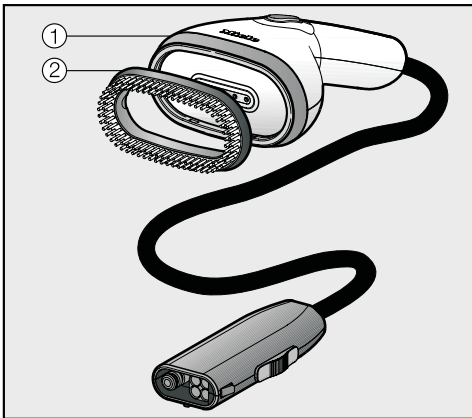
Los aparatos eléctricos y electrónicos inservibles llevan componentes aprovechables que no tienen desperdicio y de ningún modo deberán terminar en el vertedero. Sin embargo, también contienen sustancias nocivas, necesarias para el funcionamiento y la seguridad de estos aparatos. El desecharlas en la basura común o un uso indebido de las mismas puede resultar perjudicial para la salud y para el medio ambiente. Por este motivo, en ningún caso elimine su aparato inservible a través de la basura común.



En su lugar, utilice los puntos de recogida pertinentes para la entrega y el reciclaje de aparatos eléctricos y electrónicos inservibles. Infórmese en su distribuidor Miele.

Hasta el momento del transporte al desguace ¡guarde el aparato inservible fuera del alcance de los niños!

Fashion Master



La Fashion Master ① facilita el alisado de tejidos que están colgados, p. ej. vestidos y chaquetones.

Está equipado con un cepillo ② y ayuda a levantar las fibras.

Se puede utilizar la Fashion Master, en función de cada modelo, con todos los sistemas de planchado a vapor de Miele.

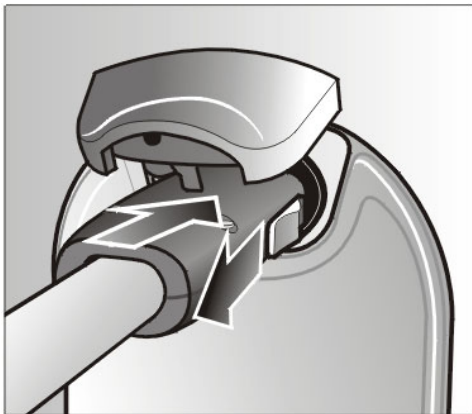
La Fashion Master es más ligera que la plancha. Además no tiene ninguna base de planchado caliente y por ello no entraña el riesgo de provocar zonas con brillo en los tejidos al entrar en contacto con estos accidentalmente.

La Fashion Master también se puede utilizar con el sistema de planchado a vapor desmontado.


Puede conectar la Fashion Master en lugar de la plancha a la conexión de vapor del sistema de planchado a vapor.

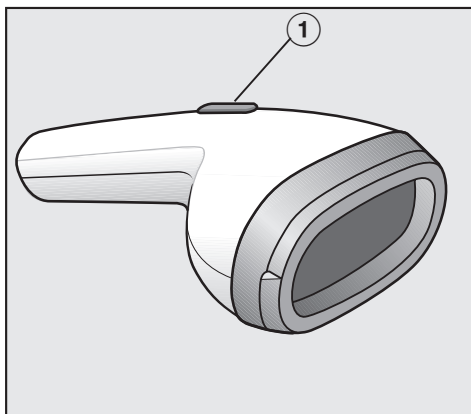
Conexión

La Fashion Master está equipada para conectarla a un sistema de planchado a vapor de Miele.



- Abra la tapa de la conexión a vapor tirando de ella hacia arriba.
- Conecte la Fashion Master introduciendo la manguera de vapor en la conexión de vapor. Para ello retire el interruptor deslizando el conector de la manguera de vapor y déjelo suelto después de conectarlo.

La Fashion Master está lista para funcionar cuando se enciende el piloto de control  situado en el panel de mandos y se señaliza la disposición de vapor.



La expulsión de vapor se controla con la tecla ① situada en la Fashion Master.

Para golpes breves de vapor:

- Pulse brevemente la tecla y vuelva a soltarla.

Para vapor permanente:

- Pulse la tecla permanentemente.

Vaporice siempre el tejido en el sentido longitudinal de las fibras.

La distancia entre la Fashion Master y el tejido depende de la resistencia del material y puede variar de un tejido a otro.

Haga siempre primero una prueba en una zona del tejido que no sea visible.

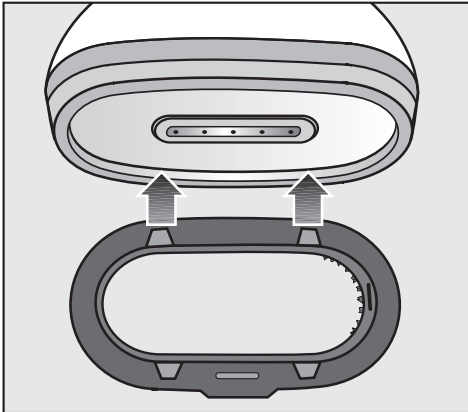
Cepillo

La Fashion Master está equipada con un cepillo que se puede introducir en la cabeza.

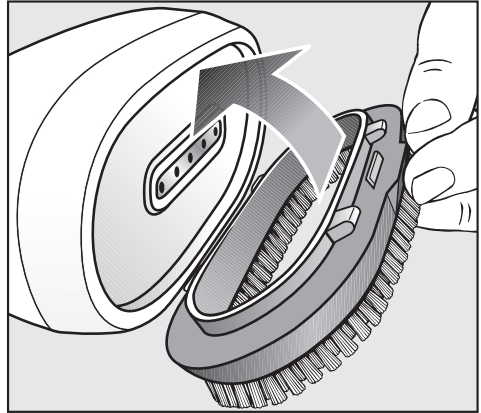
Con el cepillo conectado puede mantener la Fashion Master directamente sobre el tejido.

Haga siempre primero una prueba en una zona del tejido que no sea visible.

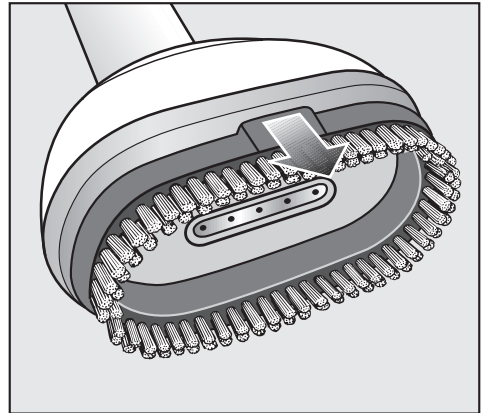
El cepillo ayuda a levantar las fibras del tejido.



- Mantenga el cepillo delante de la Fashion Master de modo que las pestañas de un lado coincidan con las ranuras de la Fashion Master y engánchelas por este punto.

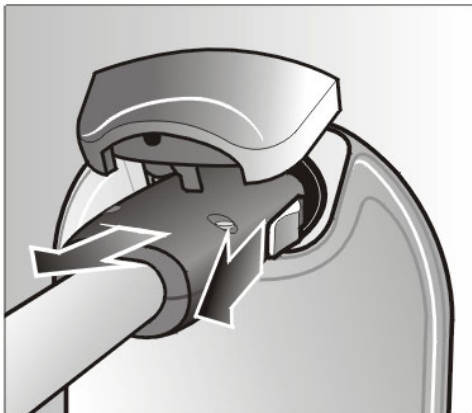


- Introduzca el cepillo en las ranuras del lado contrario y engánchelo por este punto.



- Para soltar el cepillo, vuelva a retirarlo del saliente de la Fashion Master.

Desmontaje



- Extraiga la manguera de vapor de la Fashion Master de la conexión de vapor situada en la torre. Para ello tire hacia atrás del interruptor deslizante de la manguera de vapor.
¡No tire de la manguera de vapor!
Sujétela por el conector.

Al hacer esto podrían salir algunas gotas de agua de la manguera de vapor.

- Guarde la Fashion Master en el compartimento de almacenamiento (debajo) del sistema de planchado a vapor.

Servicio Post-Venta

Si a pesar de todo, precisase la intervención del Servicio Post-Venta, diríjase a

- su distribuidor Miele
- o
- al Servicio Post-Venta de Miele.

El número de teléfono del Servicio Post-Venta se encuentra al reverso de las presentes instrucciones de manejo.

Condiciones de la garantía

La Fashion Master tiene un periodo de garantía de 2 años.

Encontrará más información en el las condiciones de la garantía incluidas en el volumen de suministro.

Medidas de segurança e precauções

Este Steamjet corresponde às normas de segurança em vigor. Utilização inadequada pode ter consequências graves para o aparelho e utilizador.

Leia as instruções de utilização antes de iniciar o primeiro funcionamento com o Steamjet. As instruções contêm informações importantes sobre segurança, utilização e manutenção. Desta forma não só se protege como evita anomalias.

Guarde o livro de instruções para que possa consultar sempre que necessário!

Leia as instruções de utilização do sistema de engomar a vapor Miele.

Utilização adequada

▶ O Steamjet é um difusor de vapor aquecido electricamente para utilização exclusiva no sistema de engomar a vapor Miele. Não é permitido ligar o Steamjet a um sistema de engomar a vapor de outro fabricante.

▶ O Steamjet deve ser utilizado exclusivamente para alisar tecidos que sejam adequados para esse fim e de acordo com o indicado na etiqueta do vestuário.

▶ Utilize o Steamjet exclusivamente a nível doméstico para o fim indicado no livro de instruções.

Qualquer outra utilização não é permitida. A Miele não assume responsabilidade por danos causados devido a uso inadvertido ou por utilização incorrecta.

▶ Utilize este Steamjet a nível doméstico e em espaços similares, tais como por exemplo

- em lojas, escritórios e outros ambientes de trabalho semelhantes
- em propriedades agrícolas
- por clientes em casas de férias e outros espaços residenciais idênticos.

▶ Pessoas que devido às suas capacidades físicas, sensoriais ou psíquicas ou ainda por inexperiência ou desconhecimento, não estejam em condições de utilizar o Steamjet com segurança, não o podem utilizar sem serem vigiadas ou orientadas por uma pessoa responsável.

▶ O Steamjet não se destina a ser utilizado no exterior.

Precauções com crianças


▶ Crianças a partir dos catorze anos de idade só podem utilizar o Steamjet sem serem vigiadas, se lhes foi explicado o seu funcionamento de forma que o possam utilizar com segurança. As crianças devem ter capacidade para reconhecer os perigos de uma utilização incorrecta.

- ▶ Crianças menores de catorze anos devem ser mantidos afastadas do Steamjet, a menos que sejam supervisionadas em todos os momentos.
- ▶ Vigie as crianças que estejam perto do Steamjet. Não permita que as crianças brinquem com o aparelho.
- ▶ Perigo de asfixia! Material de embalagem (como por ex. plásticos, películas, esferovite) podem ser perigosas para as crianças. Por este motivo mantenha as embalagens fora do alcance de crianças e deposite-as no ponto de recolha de lixo o mais breve possível.

Segurança técnica

- ▶ Antes de ligar o Steamjet verifique se o revestimento exterior apresenta algum dano visível. Se o Steamjet apresentar algum dano não deve ser posto a funcionar. Qualquer defeito põe em perigo a sua segurança.
 - ▶ Uma mangueira de vapor danificada só pode ser substituída por outra do mesmo tipo (pode ser adquirida nos serviços Miele). Por motivos de segurança a substituição só pode ser efectuada por um técnico Miele ou por um técnico autorizado.
 - ▶ O Steamjet corresponde às normas de segurança em vigor. Reparações executadas indevidamente podem ter consequências graves para o aparelho e utilizador, para as quais a Miele não assume qualquer responsabilidade. Reparações só devem ser executadas por técnicos autorizados Miele caso contrário se daí resultarem avarias fica excluído o direito à garantia.
- ▶ Peças com defeito só devem ser substituídas por peças originais Miele. Só com estas peças é que o fabricante garante o perfeito funcionamento e a segurança do aparelho.
 - ▶ O aparelho deve ser desligado da corrente para que sejam efectuados trabalhos de instalação, manutenção assim como de reparação. O Steamjet só está desligado da corrente eléctrica quando:
 - a ficha de ligação ao sistema de engomar a vapor estiver desligada ou
 - os fusíveis/disjuntores do quadro estiverem desligados ou
 - a ficha da mangueira do vapor estiver desligada da ligação ao vapor.
 - ▶ Não danifique nem retire dispositivos de segurança e elementos de utilização do Steamjet.
 - ▶ Utilize o Steamjet somente quando todas as peças do revestimento exterior estiverem montadas e não haja perigo de entrar em contacto com peças condutoras eléctricas.
 - ▶ O Steamjet não pode ser utilizado em locais móveis (por ex. navios/barcos).

Utilização adequada

 Cuidado! Perigo de queimaduras! Tanto o vapor que sai como os bicos de aspersão do Steamjet estão muito quente.

- ▶ Este Steamjet é somente adequado para funcionar a nível doméstico.
- ▶ Para efectuar a limpeza do Steamjet não deve utilizar dispositivos de limpeza a pressão nem jactos de água.
- ▶ O Steamjet só deve ser limpo quando tiver arrefecido.
- ▶ O Steamjet também pode ser utilizado quando o sistema de engomar a vapor Miele estiver em posição de desmontado.
- ▶ Se estiver muito quente pode provocar queimaduras caso toque nos bicos do Steamjet.
- ▶ Perigo de queimaduras! Não dirija directamente os jactos de vapor ou os difusores de vapor do Steamjet para pessoas ou animais ou para outros aparelhos eléctricos de qualquer tipo.
- ▶ Perigo de queimaduras! Nunca dirija os jactos de vapor em partes do corpo cobertas por roupa. A roupa reforça queimaduras na pele.
- ▶ Não deixe o sistema de engomar a vapor pronto a funcionar sem vigilância. Ao deixar de utilizar o sistema de engomar a vapor deve desligar a ficha da tomada.
- ▶ Desligue o sistema de engomar a vapor antes de retirar a ficha da tomada.

- ▶ Não puxe pelo cabo eléctrico! Puxe pela ficha para a desligar da tomada.
- ▶ Não encaixe qualquer objecto nos orifícios do Steamjet. Se alguma abertura estiver bloqueada não ponha o Steamjet a funcionar.
- ▶ Não pendure qualquer peça de roupa na coluna de apoio do sistema de engomar a vapor. Existe o risco do sistema de engomar a vapor tombar.
- ▶ Não instale o sistema de engomar a vapor junto a recipientes com benzina, petróleo ou outras substâncias facilmente inflamáveis. Perigo de incêndio e explosão!
- ▶ Usar o sistema de engomar a vapor exclusivamente no interior de edifícios com temperaturas ambiente entre 10 ° C e 40 ° C. Já temperaturas próximas dos zero graus, calor intenso e humidade elevada afectam o funcionamento do sistema de engomar a vapor.
- ▶ Não instale o sistema de engomar a vapor em locais húmidos. Água congelada no reservatório, no gerador de vapor e na mangueira de vapor pode provocar danos no aparelho.

Utilização de acessórios

- ▶ Só é possível montar acessórios se forem expressamente autorizados pela Miele. Se forem montados outros acessórios ou peças, fica excluído o direito à garantia.

O seu contributo para protecção do ambiente

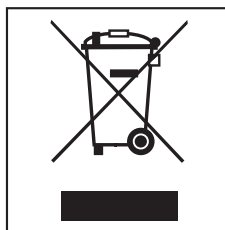
A embalagem de transporte

A embalagem protege o aparelho de danos que possam ocorrer durante o transporte. A embalagem de protecção do aparelho durante o transporte é feita a partir de materiais seleccionados do ponto de vista ecológico e por isso reciclável.

A devolução das embalagens ao ciclo de reciclagem contribui para economia de matérias primas e redução de resíduos. .

Eliminação do aparelho antigo

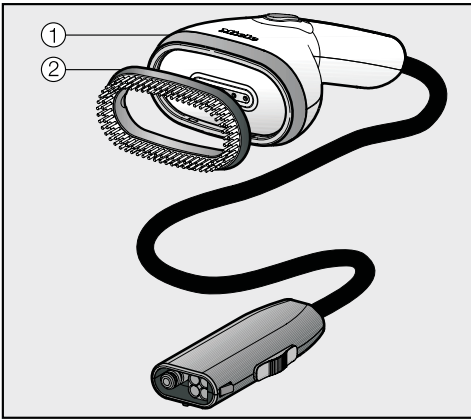
Aparelhos eléctricos e electrónicos contêm diversos materiais recicláveis válidos. Mas também contêm substâncias nocivas que foram necessárias para a segurança e funcionamento do aparelho. Se estes materiais forem depositados no contentor de lixo normal ou se forem tratados de forma errada podem ser prejudiciais à saúde e ao ambiente. Não deposite o seu aparelho fora de uso, junto do contentor do lixo.



Contacte a sua Câmara Municipal ou a Junta de Freguesia e informe-se das possibilidades de recolha. Se necessário contacte os serviços de recolha de lixo da sua área de residência.

Mantenha os aparelhos até serem transportados, fora do alcance de crianças.

Steamjet



O Steamjet ① facilita o alisar de peças penduradas na vertical, como por exemplo vestidos e casacos. É fornecido com uma escova ② que ajuda a repor a posição original das fibras dos tecidos.

O Steamjet pode – de acordo com o modelo – ser utilizado em todos os sistemas de engomar a vapor Metilo.

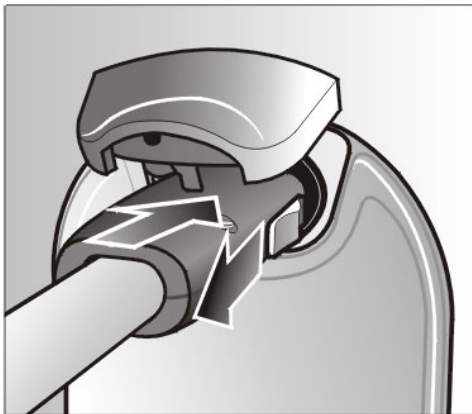
O Steamjet é mais leve que um ferro de engomar. Como não tem uma base quente, não existe a possibilidade de provocar zonas lustrosas caso entre em contacto com os têxteis.

O Steamjet também pode ser utilizado mesmo que o sistema de engomar a vapor esteja na posição de desmontado.

Em alternativa ao ferro de engomar pode ligar o Steamjet à ligação ao vapor do sistema de engomar a vapor.


Ligação

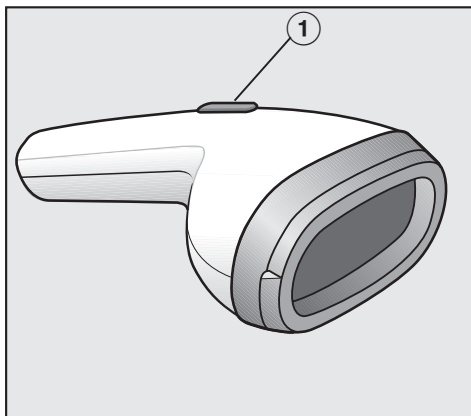
O Steamjet está equipado para ser ligado ao sistema de engomar a vapor Miele.



- Abra a tampa da ligação ao vapor puxando-a para cima.
- Ligue o Steamjet, encaixando a ficha da mangueira de vapor na ligação ao vapor.

Deslize em simultâneo a tecla, situada na ficha da mangueira a vapor, para trás e liberte-a após inserir.

O Steamjet está pronto a funcionar logo que a lâmpada de controle  no painel de comandos da coluna acenda assinalando a existência de vapor.



Através da tecla ① situada no Steamjet comanda os jactos de vapor.

Para jactos curtos de vapor:

- Toque brevemente na tecla e solte-a de seguida.

Para vapor contínuo:

- Mantenha a tecla pressionada.

Vaporize os têxteis sempre na direcção longitudinal das fibras.

A distância entre o Steamjet e o têxtil depende da sensibilidade do tecido e pode variar de tecido para tecido.

Primeiro faça um teste numa zona do tecido que não esteja exposta.

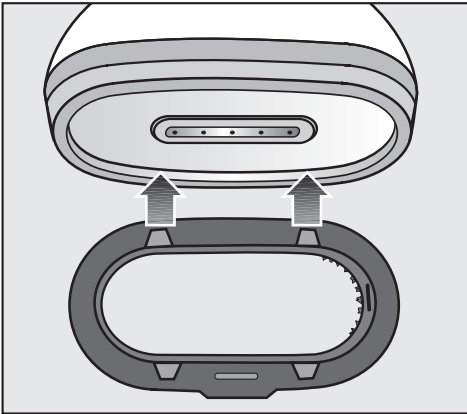
Escova amovível

O Steamjet é fornecido com uma escova que se encaixa no topo do aparelho.

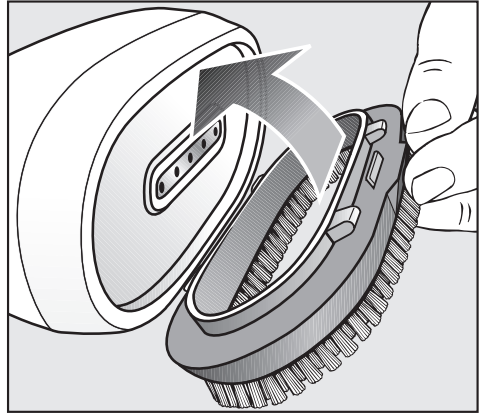
Com a escova encaixada pode manter o Steamjet em contacto directo com os têxteis.

Primeiro faça um teste numa zona do tecido que não esteja exposta.

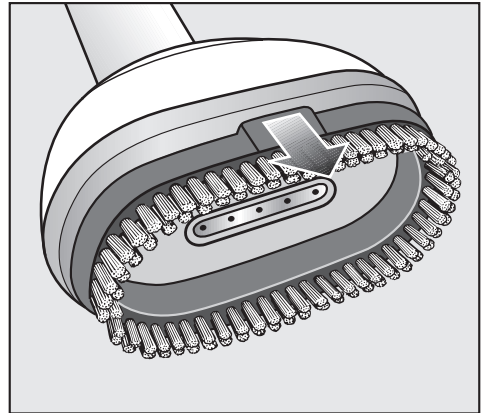
A escova ajuda a repor a posição original das fibras dos tecidos.



- Coloque a escova na frente do Steamjet e encaixe primeiro as duas saliências de um lado fixando-as.

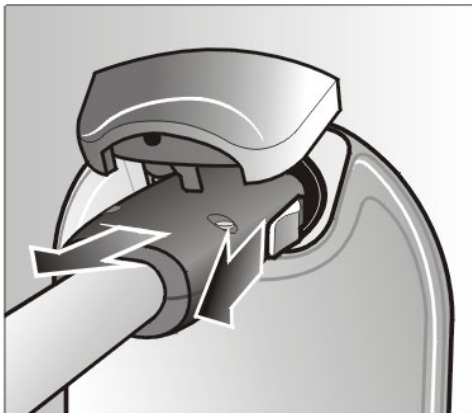


- Depois encaixe as saliências do outro lado da escova no Steamjet e fixe-as.



- Para desencaixar a escova do Steamjet basta puxar pela saliência.

Desmontar para guardar



- Puxe a mangueira do Steamjet desencaixando-a da ligação ao vapor situado na coluna de apoio. Deslize para trás a tecla situada na ficha da mangueira. Não puxe pela mangueira do vapor mas sim pela ficha.

É possível que saiam algumas gotas de água da mangueira.

- Arrume o Steamjet na coluna de apoio, no compartimento respectivo (em baixo), do sistema de engomar a vapor.

Serviço técnico

Se necessitar de assistência técnica contacte

– o revendedor Miele

ou

– o serviço de assistência técnica Miele.

O número de telefone encontra-se na contracapa destas instruções de utilização.

Condições de garantia

O período de garantia é de 2 anos.

Para informações mais detalhadas consulte igualmente as condições de garantia.

Sikkerhetsregler

Denne steameren oppfyller de påbudte sikkerhetskrav. Ukyndig bruk kan likevel føre til skade på personer og gjenstander.

Les bruksanvisningen før du tar steameren i bruk. Den gir viktige opplysninger om sikkerhet, bruk og vedlikehold av steameren. Du beskytter deg selv og unngår skader på steameren.

Ta vare på bruksanvisningen og gi den videre til en eventuell senere eier.

Følg også bruksanvisningen for Miele dampstrykesystem!

Forskriftsmessig bruk

► Steameren er en elektrisk oppvarmet dampdyse, utelukkende til bruk sammen med Miele dampstrykesystem. Det er ikke tillatt å bruke steameren sammen med dampstrykesystemer fra andre produsenter.

► Denne steameren skal kun brukes til glatting av tekstiler, som i følge vedlikeholdsetiketten er egnet for dette.

► Steameren skal kun brukes innenfor rammen av hva som er vanlig i en husholdning, for de anvendelsesområder som er beskrevet i bruksanvisningen. Annen bruk er ikke tillatt. Miele er ikke ansvarlig for skader som skyldes ureglementert bruk eller feil betjening.

► Denne steameren er bestemt for bruk i husholdningen og husholdningsliknende steder, som f.eks.:

- i butikker, på kontorer og liknende steder
- på gårdsbruk
- av kunder i hoteller, moteller og andre typer bofelleskap.

► Personer, som på grunn av sin psykiske eller fysiske tilstand eller pga. sin uerfarenhet eller uvitenhet ikke er i stand til å betjene steameren på en sikker måte, må ikke bruke steameren uten tilsyn eller veiledning fra en ansvarlig person.

► Steameren er ikke beregnet for utendørs bruk.

Barn i husholdningen

► Barn over 14 år får bare bruke steameren uten tilsyn, dersom betjeningen er forklart slik at de kan betjene steameren trygt. Barn må kunne forstå mulige farer ved feil betjening.

► Barn under 14 år må ikke være i nærheten av steameren, med mindre de er under konstant tilsyn.

► Hold øye med barn som befinner seg i nærheten av steameren. Barn må ikke leke med steameren.

► Fare for kvelning! Forpakkingsdeler (f.eks. folie, styropor) kan være farlige for barn. Oppbevar forpakkingsdeler utenfor barns rekkevidde og kast dem så snart som mulig.

Teknisk sikkerhet

► Kontroller at steameren ikke har ytre, synlige skader før den kobles til.

En skadet steamer må ikke tas i bruk.

Det kan sette din sikkerhet i fare!

► Hvis dampledningen er skadet, må den kun byttes ut med en spesiell dampledning av samme type (fås kjøpt gjennom Mielees serviceavdeling). Av sikkerhetsgrunner skal den kun skiftes ut av fagfolk som er autorisert av Miele eller av Mielees servicetjeneste.

► Steameren oppfyller de påbudte sikkerhetskrav. Hvis ukyndige reparerer steameren, kan brukeren utsettes for fare, som produsenten ikke kan ta ansvaret for. Reparasjoner må bare utføres av fagfolk som er autorisert av Miele, ellers gjelder ikke noe garantiansvar ved påfølgende skader.

► Defekte deler må bare skiftes ut med originale Miele-reservedeler. Bare for disse delene kan vi garantere at sikkerhetskravene blir oppfylt.

► Ved installasjon, vedlikeholdsarbeider og reparasjoner, må steameren være koblet fra el-nettet. Steameren er bare koblet fra el-nettet når:


- støpselet til dampstrykesystemet er trukket ut eller
- sikringen i husinstallasjonen er koblet ut eller
- skrusikringen i husinstallasjonen er skrudd helt ut eller
- støpselet til dampledningen er trukket ut av damptilkoblingen.

► Du må ikke ødelegge, fjerne eller omgå sikkerhetsinnretningene og betjeningsselementene til steameren.

► Steameren skal kun brukes når alle avtakbare deler som skal monteres på utsiden er montert, og det ikke er noen fare for å komme i kontakt med strømførende deler.

► Steameren skal ikke brukes på ikke-stasjonære oppstillingssteder (f.eks. skip).

Forskriftsmessig bruk

 Forsiktig! Fare for forbrenning!
Dampen som strømmer ut og dyse-
ne er svært varme.

► Denne steameren er kun bestemt for bruk i husholdningen, ikke for industriell bruk.

► Du må ikke bruke høytrykksspyler eller vannstråle til rengjøring av steameren.

► Steameren skal kun rengjøres når den er avkjølt.

► Steameren kan brukes selv om dampstrykesystemet ikke er satt opp.

► Når steameren er oppvarmet, er det akutt fare for forbrenning, dersom du berører dysene til steameren.

► Fare for forbrenning! Dampstrålen eller dampdysen til steameren skal ikke rettes mot personer, dyr eller elektriske apparater av noe slag.

► Fare for forbrenning! Dampstrålene må ikke rettes mot kroppsdeler dekket av klær!
Klærne forsterker forbrenning av huden.

► Ikke la dampstrykesystemet være uten tilsyn når det er klart til bruk. Trekk ut støpselet, dersom du skal gå vekk fra dampstrykesystemet.

► Slå av dampstrykesystemet før du trekker ut støpselet.

► Ikke trekk i ledningen, men ta tak i støpselet.

► Ikke stikk noen gjenstander inn i de forskjellige åpningene til steameren. Hvis en åpning er blokkert, skal du ikke ta steameren i bruk.

► Ikke heng tøy på et sammenslått dampstrykesystem.
Det er fare for at det kan velte.

► Ikke plasser dampstrykesystemet i nærheten av bensin, olje/parafin eller andre lett antennelige stoffer. Brann- og eksplosjonsfare!

► Dampstrykesystemet skal kun brukes i bygninger med omgivelsestemperaturer mellom 10 °C og 40 °C. Temperaturer rundt frysepunktet, kraftig varme og fuktighet påvirker dampstrykesystemets funksjon.

► Ikke plasser dampstrykesystemet i rom hvor det er fare for frost. Vann som fryser i vanntanken, dampkondensatoren og dampslangen kan føre til skader.

Bruk av tilbehør

► Bare tilbehørsdeler som uttrykkelig er godkjent av Miele, kan monteres i eller til apparatet. Hvis andre deler monteres, tapes krav i forbindelse med garanti og/eller produktansvar.

Aktivt miljøvern

Kassering av transportemballasjen

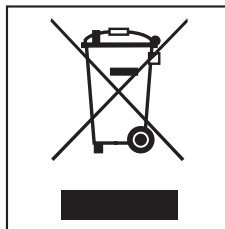
Emballasjen beskytter apparatet mot transportskader. Emballasjematerialene er valgt med sikte på miljøvennlighet og avfallsbehandling og kan derfor gjenvinnes.

Tilbakeføringen av emballasjen til materialkretsløpet sparer råstoff og bidrar til mindre avfall.

Forhandleren tar vanligvis emballasjen i retur.

Kassering av gamle apparater

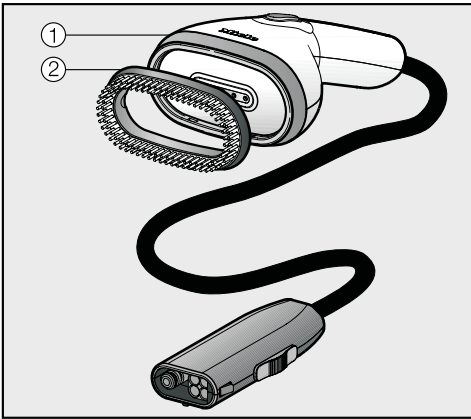
Gamle elektriske og elektroniske apparater inneholder ofte verdifulle materialer. De inneholder imidlertid også skadelige stoffer, som har vært nødvendige for apparatets funksjon og sikkerhet. I restavfallet eller ved feil behandling, kan disse stoffene være helseskadelige og skade miljøet. Kast derfor aldri apparatet som restavfall.



Apparatet kan leveres gratis til forhandlere av samme type produkter eller til en kommunal gjenbruksstasjon. For mer informasjon, se www.miele.no

Sørg for at apparatet oppbevares barnesikkert til det kjøres bort.

Steamer



Steameren ① gjør det enklere å glatte ut tøy som henger, f.eks. kjoler og blazere.

Det følger med en børste ② som hjelper til med å rette opp fibre i stoffet. Steameren kan – uavhengig av modell – brukes sammen med alle Miele dampstrykesystemer.

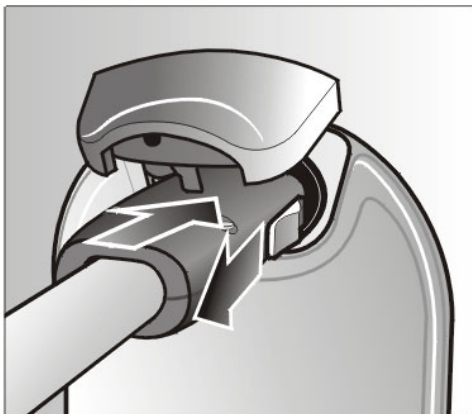
Steameren er lettere enn et strykejern. Den har heller ingen varm strykesåle, og medfører derfor ikke fare for at tøyet skal bli blankt.

Steameren kan brukes selv om dampstrykesystemet ikke er satt opp.


Som alternativ til strykejernet, kan du koble steameren til damptilkoblingen på dampstrykesystemet.

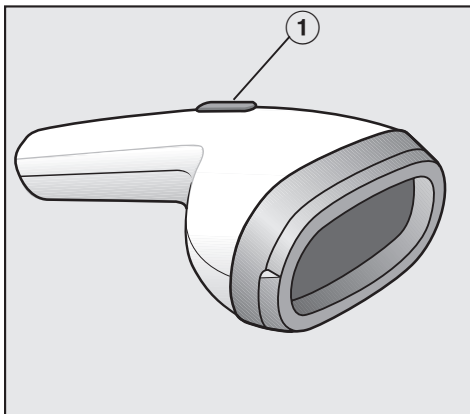
Tilkobling

Steameren er forberedt for tilkobling til et Miele dampstrykesystem.



- Trekk lokket til damptilkoblingen oppover for å åpne det.
- Koble til steameren ved å stikke dampslangen inn i damptilkoblingen. Skyv da knappen på støpselet til dampslangen bakover og slipp den igjen etter at du har stukket inn slangen.

Steameren er klar til bruk når kontrollampen  på betjeningsfeltet til dampstrykesystemet lyser og signaliserer dampberedskap.



Med tasten ① på steameren styres damputslippene.

For korte dampstøt:

- Trykk kort på tasten og slipp den igjen.

For vedvarende damp:

- Hold tasten inne konstant.

Damp alltid tøyet i fibrenes lengderetning.

Avstanden mellom steameren og tøyet er avhengig av hvor ømfintlig stoffet er, og kan variere fra tekstiltype til tekstiltype.

Prøv alltid først på et sted på stoffet som ikke er så synlig.

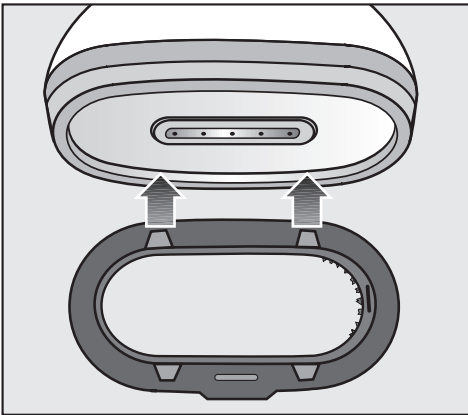
Børste

Det følger med en børste som kan festes på steameren.

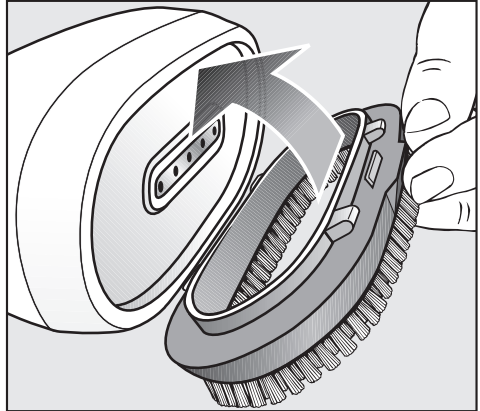
Når børsten er satt på, kan du holde steameren direkte mot tøyet.

Prøv alltid først på et sted på stoffet som ikke er så synlig.

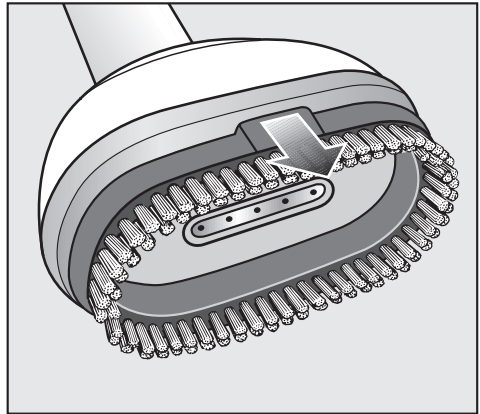
Børsten hjelper til med å rette opp fibre-
ne i tøyet.



- Hold børsten foran steameren, slik at festene på den ene siden passer inn i hullene i steameren, og fest den.

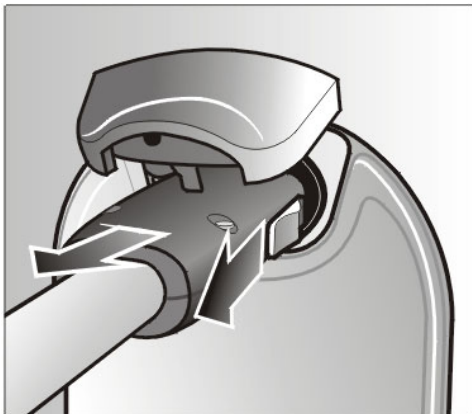


- Sett børsten inn i de motliggende hullene og fest den der.



- For å løsne børsten fra steameren; ta tak i forhøyningen og trekk den av.

Demontering



- Trekk dampslangen til steameren ut av damptilkoblingen på dampstrykesystemet.
Skyv knappen på støpselet til dampslangen bakover.
Ikke trekk i dampslangen! Ta tak i støpselet.

Det kan komme noen dråper vann ut av dampslangen.

- Plasser steameren i oppbevaringsrommet (nede) på dampstrykesystemet.

Service

Hvis du har behov for service, kontakt

– Miele-forhandleren

eller

– Miele's serviceavdeling.

Telefonnummeret til Miele finner du på baksiden av denne bruksanvisningen.

Garantibetingelser

Garantitiden for steameren er 2 år.

Nærmere opplysninger finner du i garantibetingelsene.

Säkerhetsanvisningar och varningar

Detta ångmunstycke uppfyller gällande säkerhetskrav. Ett felaktigt bruk kan leda till personskador och skador på föremål.

Läs bruksanvisningen noga innan du tar ångmunstycket i bruk. Bruksanvisningen innehåller viktig information om säkerhet, användning och skötsel. Genom att läsa bruksanvisningen skyddar du dig och förhindrar skador på ångmunstycket.

Spara bruksanvisningen och överlämna den vid eventuell ägarbyte.

Läs också bruksanvisningen till Miele's ångstryksystem!

Användningsområde

▶ Ångmunstycket värms upp elektriskt och är uteslutande avsett för Miele's ångstryksystem. Det är inte tillåtet att använda ångmunstycket till ångstryksystem från andra tillverkare.

▶ Ångmunstycket får endast användas för glättning av textilier som enligt skötseletiketten är lämpade för detta.

▶ Använd endast ångmunstycket i hushåll för de ändamål som beskrivs i bruksanvisningen. All annan användning är otillåten. Miele ansvarar inte för skador som har uppstått vid otillåten eller felaktig användning.

▶ Personer, särskilt barn som inte kan använda ångmunstycket på ett säkert sätt, får endast använda det under uppsikt av en ansvarig person.

▶ Ångmunstycket är inte avsett att användas utomhus.

Om det finns barn i hemmet

▶ Barn från 14 år och uppåt får endast använda ångmunstycket utan uppsikt under förutsättning att de känner till hur man använder det på ett säkert sätt. Barn måste kunna förstå riskerna med att använda ångmunstycket på ett felaktigt sätt om de ska använda det.

▶ Barn under 14 år bör hållas borta från ångmunstycket. De får endast använda det under uppsikt.

▶ Håll uppsikt över barn som befinner sig i närheten av ångmunstycket. Låt aldrig barn leka med ångmunstycket.

▶ Risk för kvävning! Förpackningsdelar (som exempelvis folie och frigolit) kan vara farliga för barn. Förvara förpackningsdelar utom räckhåll för barn och kasta dem snarast möjligt.

Teknisk säkerhet

▶ Kontrollera ångmunstycket med avseende på synliga yttre skador innan du ansluter det. Ta aldrig ett skadat ångmunstycke i drift. Ett skadat ångmunstycke kan utgöra fara!

► En skadad ångledning får endast ersättas med en speciell ångledning av samma typ (kan beställas via Miele service). Av säkerhetsskäl får bytet endast utföras av en auktoriserad fackman eller av Miele service.

► Detta ångmunstycke uppfyller gällande säkerhetskrav. Ej fackmässigt utförda reparationer kan medföra avsevärda risker för användaren, för vilka tillverkaren inte ansvarar. Reparationer får endast utföras av Miele eller av Miele auktoriserad serviceverkstad, annars kan inte garantibestämmelserna åberopas om det skulle uppstå fel på ångmunstycket vid senare tillfälle.

► Defekta delar får endast bytas ut mot Miele's originalreservdelar. Endast vid användning av originalreservdelar garanterar vi att alla säkerhetskrav uppfylls.

► Vid installationer, underhållsarbeten och reparationer måste ångmunstycket vara spänningsfritt. Ångmunstycket är endast spänningsfritt


- när ångstrykssystemets stickpropp är utdragen eller
- när huvudströmmen är avstängd eller
- när säkringen är urskruvad eller frånslagen eller
- när ångslangens stickpropp är utdragen ur ånganslutningen.

► Ångmunstyckets skyddsanordningar får inte skadas, avlägsnas eller kringgås.

► Använd endast ångmunstycket när alla demonterbara delar är monterade så att det inte är möjligt att komma åt strömförande delar.

► Ångmunstycket får inte användas på uppställningsplatser som inte är fasta (till exempel båtar).

Användning

 **OBS! Risk för brännskada!**
Ångan och ångmunstycket är mycket varma.

► Ångmunstycket är endast avsett att användas i hushåll, inte för professionellt bruk.

► Ångmunstycket får inte rengöras med högtryckstvätt och inte spolras av med vatten.

► Rengör ångmunstycket endast när det är avsvalat.

► Du kan även använda ångmunstycket när ångstrykssystemet är ihopfällt.

► När ångmunstycket är varmt föreligger akut risk för brännskada om du kommer åt ångmunstycket.

► Risk för brännskada! Rikta aldrig ångan eller ångmunstycket direkt mot personer, djur eller elektriska apparater och maskiner av något slag.

► Risk för brännskada! Rikta aldrig ångan mot kläder som någon har på sig! Kläderna förstärker brännskadeeffekten på huden.

▶ Lämna aldrig det driftklara ångstrykssystemet utan uppsikt. Dra alltid ut stickproppen ur eluttaget när du lämnar ångstrykssystemet.

▶ Stäng av ångstrykssystemet innan du drar ut stickproppen.

▶ Dra inte i anslutningskabeln! Håll i själva stickproppen.

▶ Stoppa inte in föremål i ångmunstyckets olika öppningar. Ta inte ångmunstycket i drift om en öppning är blockerad.

▶ Häng inga kläder på det ihopfällda ångstrykssystemet. Ångstrykssystemet kan välta.

▶ Ställ aldrig upp ångstrykssystemet i närheten av bensin, petroleum eller andra lättantändliga ämnen. Brand- och explosionsrisk!

▶ Använd ångstrykssystemet endast inomhus i en temperatur mellan 10 och 40 °C.

Temperaturer kring fryspunkten, mycket värme och fuktighet påverkar ångstrykssystemets funktion.

▶ Ställ inte ångstrykssystemet i utrymmen med risk för frost. Vatten som fryser i vattentanken, ånggeneratorn och ångslangen kan leda till skador.

Använda tillbehör

▶ Endast tillbehör som har godkänts av Miele får användas. Om ej godkända tillbehör används gäller inte längre garanti och/eller produktansvar och vi kan inte heller garantera att gällande säkerhetskrav uppfylls.

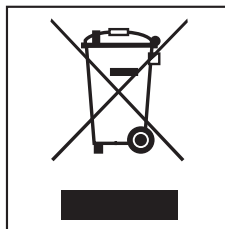
Bidra till att skona miljön

Transportförpackning

Emballaget skyddar ångmunstycket mot transportskador. Förpackningsmaterialen är valda med hänsyn till miljön och är därför återvinningsbara. Emballage som återförs till materialkretsloppet innebär minskad råvaruförbrukning och minskad mängd avfall. Din återförsäljare kan återta transportförpackningen för återvinning.

Hantering av uttjänat ångmunstycke

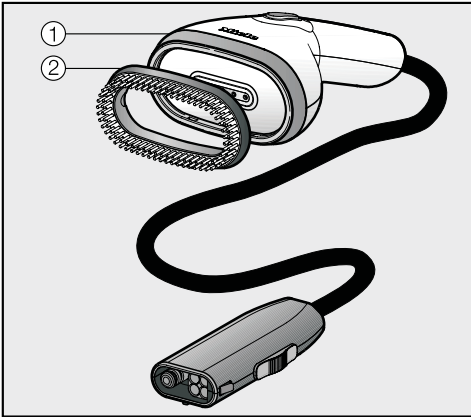
Elektriska och elektroniska produkter som har tjänat ut består av material som kan återanvändas. De innehåller dock även skadligt material som är nödvändigt för deras funktion och säkerhet. Om detta slängs i hushållsavfallet eller hanteras på fel sätt kan det leda till hälsorisker och skador på miljön. Kasta därför på inga villkor det uttjänade ångmunstycket i hushållsavfallet.



Lämna istället in uttjänade elektriska och elektroniska maskiner till en återvinningsstation.

Se till att det uttjänade ångmunstycket förvaras barnsäkert tills det lämnas in för omhändertagande.

Ångmunstycke



Ångmunstycket ① gör glättning av hängande textilier, som exempelvis klänningar och kavajer, lättare.

Ångmunstycket är utrustat med ett borsthuvud ② och understödjer upp-rätandet av fibrerna.

Ångmunstycket kan, oberoende modell, användas till alla Miele's ångstryksys-tem.

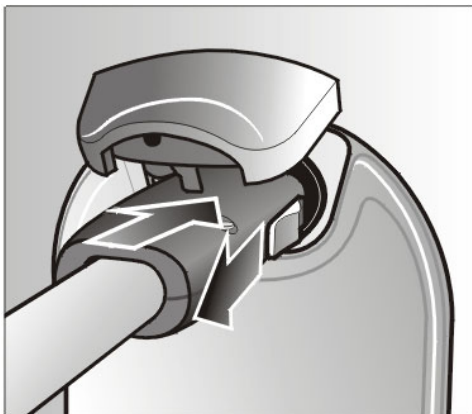
Ångmunstycket är lättare än strykjärnet. Det har heller ingen varm stryksula som kan ge upphov till glansiga ställen på textilierna vid oavsiktlig kontakt.

Du kan också använda ångmunstycket när ångstryksystemet är ihopfällt.

Alternativt till strykjärn kan du ansluta ångmunstycket till ånganslutningen på ångstryksystemet.

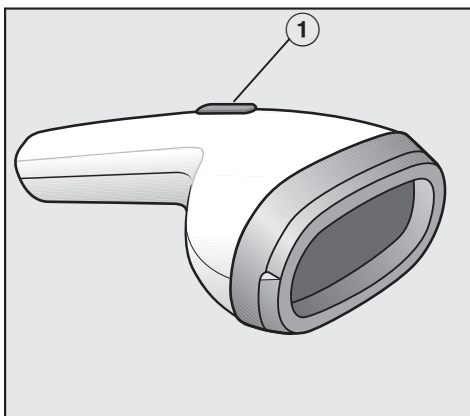
Ansluta ångmunstycket

Ångmunstycket kan anslutas till ett Miele ångstryksystem.



- Öppna luckan till ånganslutningen genom att dra den uppåt.
- Anslut ångmunstycket genom att sticka in ångslangen i ånganslutningen. Dra tillbaka snabbkopplingen på ångslangens stickpropp när du ansluter den och släpp sedan snabbkopplingen när stickproppen sitter i ånganslutningen.

Ångmunstycket är redo att användas när kontrollampan  på ställningens manöverpanel tänds och signalerar ångberedskap.



Med knappen ① på ångmunstycket styr du ångan.

För korta ångutsläpp

- trycker du snabbt på knappen och släpper den direkt.

För kontinuerlig ånga

- håller du knappen intryckt.

Ånga alltid textilierna/plaggen i fibrernas längdriktning.

Avståndet mellan ångmunstycke och textilier/plagg beror på hur tåligt materialet är och kan därför variera från plagg till plagg. Testa alltid först på ställe som inte syns.

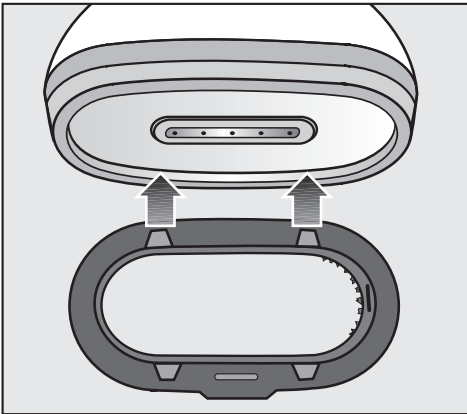
Borsthuvud

Ångmunstycket är utrustat med ett borsthuvud som du kan sätta på ångmunstycket.

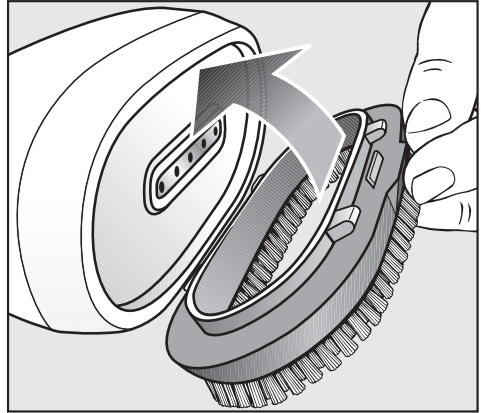
Med borsthuvudet på ångmunstycket kan du hålla det direkt mot textilerna/plaggen.

Testa alltid först på ett ställe som inte syns.

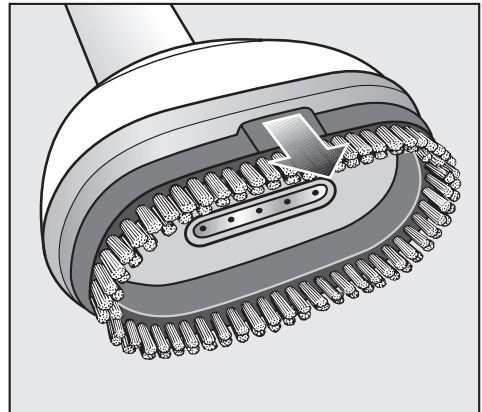
Borsthuvudet understödjer upprätandet av textiliernas fibrer.



- Håll borsthuvudet framför ångmunstycket så att låshakarna på ena sidan passar in i ångmunstyckets ursparningar och haka sedan i borsthuvudets låshakar i ångmunstyckets ursparningar.

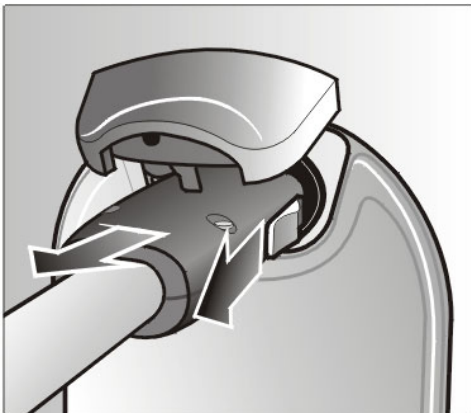


- Fäll sedan borsthuvudet mot ursparningarna på ångmunstyckets andra sida och se till att de hakar fast.



- För att ta bort borsthuvudet drar du det från ångmunstycket i upphöjningen.

Koppla bort ångmunstycket



- Dra ur ångmunstyckets ångslang ur ånganslutningen på ställningen. För att göra detta drar du stickproppens snabbkoppling bakåt. Dra inte i ångslangen! Håll i själva stickproppen.

När du gör detta kan det hända att lite vatten droppar från ånganslutningen.

- Lägg ångmunstycket i förvaringsfacket (nertill) på ångstryksystemet.

Miele service

Om du behöver service, vänd dig till

- närmaste återförsäljare

eller

- Miele service.

Telefonnummer står på baksidan av bruksanvisningen.

Garanti

Vid sidan av gällande lagstiftning tillämpas EHL:s konsumentbestämmelser.

Råd om sikkerhed og advarsler

Denne steamer overholder de foreskrevne sikkerhedsbestemmelser. U hensigtsmæssig brug kan dog medføre skader på både personer og ting.

Læs venligst brugsanvisningen, inden steameren tages i brug. Den indeholder vigtige oplysninger om sikkerhed, brug og vedligeholdelse af steameren. Derved beskyttes personer, og skader på steameren undgås.

Gem venligst brugsanvisningen, og giv den videre til en eventuel senere ejer.

Læg venligst også brugsanvisningen til Miele dampstrygesystemet!

Retningslinjer vedrørende brugen

► Steameren er en elektrisk opvarmet dampdyse, der udelukkende er beregnet til Miele dampstrygesystemet. Det er ikke tilladt at anvende steameren til andre dampstrygesystemer.

► Steameren må kun anvendes til glatning af tekstiler, der ifølge vaske-mærket er egnet til glatning.

► Steameren er udelukkende beregnet til brug i almindelig husholdning til de formål, der er beskrevet i brugsanvisningen.

Det er ikke tilladt at anvende den til andre formål. Miele kan ikke gøres ansvarlig for skader opstået på grund af forkert brug eller betjening.

► Denne steamer er beregnet til anvendelse i private husholdninger eller på lignende opstillingssteder, som f.eks.:

- i butikker, på kontorer eller lignende arbejdsomgivelser
- i landbrugsbedrifter
- til kundebrug på hoteller, moteller, pensionater og lign.

► Personer, der på grund af begrænsninger i fysisk eller psykisk formåen eller på grund af manglende erfaring eller uvidenhed ikke er i stand til at betjene steameren sikkert, må ikke anvende den uden opsyn eller vejledning fra en ansvarlig person.

► Steameren er ikke beregnet til udendørs brug.

Børn i huset

► Børn på 14 år eller derover må kun bruge steameren uden opsyn, hvis de er informeret om dens funktioner, så de kan betjene den korrekt, og hvis de forstår de farer, der kan opstå ved forkert betjening.

► Børn under 14 år skal holdes væk fra steameren, medmindre der holdes konstant opsyn med dem.

► Hold altid øje med børn, der opholder sig i nærheden af steameren. Lad dem aldrig lege med steameren.

► Risiko for kvælning! Emballagedele (f.eks. folier, polystyrenskum) kan være farlige for børn. Opbevar derfor emballagedele uden for børns rækkevidde, og bortskaf materialet hurtigst muligt.

Teknisk sikkerhed

► Kontroller steameren for synlige skader, inden den tilsluttes. Tag aldrig en beskadiget steamer i brug, da det kan betyde fare for sikkerheden!

► En beskadiget dampledning må kun udskiftes med en speciel dampledning af samme type (kan bestilles ved telefonisk henvendelse til vor reservedels-ekspedition på tlf. 43 27 13 50). Af sikkerhedsmæssige grunde må ledningen kun udskiftes af en Miele-tekniker.

► Steameren opfylder alle sikkerhedskrav. Reparationer foretaget af ukyndige kan medføre uforudselig risiko for brugeren, og Miele kan ikke gøres ansvarlig for skader opstået som følge heraf. Reparationer bør kun foretages af en Miele-tekniker, da eventuelle skader ellers ikke er omfattet af Miele's reklamationsordning.

► Defekte dele må kun udskiftes med originale Miele-reservedele. Kun hvis dette overholdes, kan vi garantere, at sikkerhedskravene er opfyldt.

► Steameren skal være afbrudt fra elnettet under installation, vedligeholdelse og reparation. Den er kun afbrudt fra elnettet, når en af følgende betingelser er opfyldt:


- ledningen til dampstrygesystemet er trukket ud af stikkontakten, eller
- hovedafbryderen er slukket, eller
- skruesikringen er skruet helt ud, eller
- stikket på dampledningen er trukket ud af damptilslutningen.

► Sikkerhedsudstyr eller betjenings-elementer på steameren må ikke beskadiges, fjernes eller ændres.

► Anvend først steameren, når alle afdæklige afdækninger er monteret, således at der ikke er risiko for berøring af roterende dele.

► Steameren må ikke anvendes på ikke-stationære opstillingssteder (f.eks. skibe).

Den daglige brug

 **Advarsel!** Risiko for forbrænding! Den udstømmende damp og steamerens dyser er meget varme.

- ▶ Denne steamer er kun beregnet til husholdningsbrug.
- ▶ Brug ikke højtryksspuler eller vand-slange til rengøring af steameren.
- ▶ Rengør kun steameren i afkølet til-stand.
- ▶ Steameren kan også anvendes, når dampstrygesystemet er afmonteret.
- ▶ Når steameren er opvarmet, er der risiko for forbrænding ved berøring af dyserne.
- ▶ Risiko for forbrænding! Ret aldrig steamerens dampstråle eller dampdys-er direkte mod personer, dyr eller elektriske apparater.
- ▶ Risiko for forbrænding! Ret aldrig dampstrålen mod legemsdele dækket af tøj!
Tøjet øger risikoen for forbrænding af huden.
- ▶ Lad aldrig det driftsklare dampstry-gesystem være uden opsyn. Træk net-stikket ud, når dampstrygesystemet for-lades.
- ▶ Sluk dampstrygesystemet, inden stikket trækkes ud.
- ▶ Træk ikke i nettilslutningsledningen, når stikket skal trækkes ud, men tag fat i selve stikket.

- ▶ Stik ikke genstande ind i steamerens forskellige åbninger.
Hvis en åbning er blokeret, må steame-ren ikke tages i brug.
- ▶ Hæng ikke tøj på det sammenklap-pede dampstrygesystem.
Der er risiko for, at dampstrygesyste-met kan vælte.
- ▶ Opstil aldrig dampstrygesystemet i nærheden af benzin, petroleum eller andre letantændelige stoffer. Risiko for brand og eksplosion!
- ▶ Brug kun dampstrygesystemet indendørs ved omgivelsestemperaturer mellem 10°C og 40°C.
Temperaturer allerede omkring fryse-punktet, kraftig varme og fugtighed på-virker dampstrygesystemets funktion.
- ▶ Opstil aldrig dampstrygesystemet i rum, hvor der er risiko for frost. Hvis vand i vandbeholderen, dampfremstille-ren og dampslangen fryser til is, kan det medføre beskadigelser.

Brug af tilbehør

- ▶ Der må kun monteres tilbehør, der er godkendt af Miele. Hvis andre dele monteres, bortfalder kravene om rekla-mationsret og/eller produktansvar.

Miljøbeskyttelse

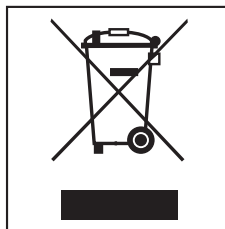
Bortskaffelse af emballagen

Emballagen beskytter produktet mod transportskader. Emballagematerialet er valgt ud fra miljømæssige hensyn og er genanvendeligt.

Den brugte emballage bør afleveres til nærmeste genbrugsstation/opsamlingssted. På den måde bidrager man til, at der spares råstoffer, og at affaldsproblemerne mindskes.

Bortskaffelse af et gammelt produkt

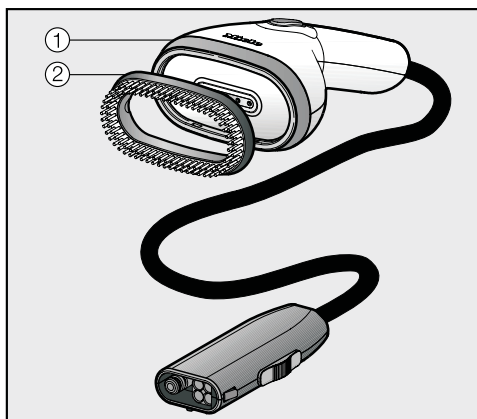
Gamle elektriske og elektroniske produkter indeholder stadig værdifulde materialer. De indeholder imidlertid også skadelige stoffer, som er nødvendige for deres funktion og sikkerhed. Hvis disse bortskaffes sammen med husholdningsaffaldet eller behandles forkert, kan det skade den menneskelige sundhed og miljøet. Bortskaf derfor ikke det gamle produkt med husholdningsaffaldet.



Aflever i stedet for det gamle produkt på nærmeste opsamlingssted eller den lokale genbrugsstation, så delene kan blive genanvendt.

Sørg for, at det gamle produkt opbevares utilgængeligt for børn, indtil det fjernes.

Steamer



Steameren ① gør glatning af hængende tekstiler, f.eks. kjoler og blazere, nemmere.

Den er udstyret med en børstekrans ②, som hjælper til med at få fibre til at rejse sig.

Steameren kan – uafhængig af model – anvendes til ethvert Miele dampstrygesystem.

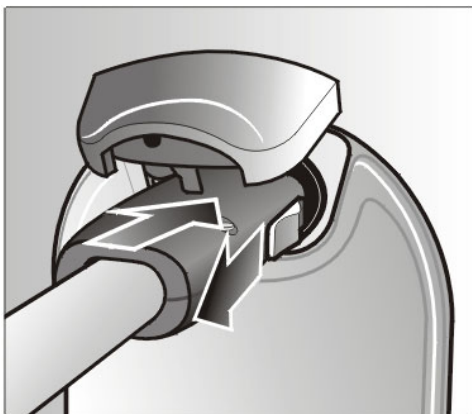
Steameren er lettere end et strygejern. Desuden har den ikke nogen varm strygesål, hvorved der ikke er fare for at forårsage skinnende pletter ved ufor-sættelig kontakt med tøjet.

Steameren kan også anvendes, når dampstrygesystemet er afmonteret.


Som alternativ til et strygejern kan steameren sluttes til dampstrygesystemets damptilslutning.

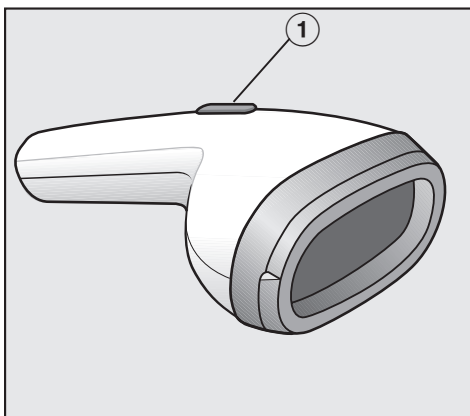
Tilslutning

Steameren kan sluttes til et Miele dampstrygesystem.



- Åbn dækslet på damptilslutningen ved at trække det opad.
- Tilslut steameren ved at stikke dampslangen ind i damptilslutningen. Træk skyderen på dampslangens stik tilbage, og slip den igen, når stikket er på plads.

Steameren er klar til brug, når kontrol-lampen  på betjeningsfeltet på toweret lyser som tegn på, at der er damp til rådighed.



Dampafgivelsen styres med tasten ① på steameren.

Til korte dampskud:

- Tryk kortvarigt på tasten, og slip den igen.

Til kontinuerlig damp:

- Hold tasten inde.

Damp altid tøj på langs af fibre.

Afstanden mellem steameren og tøj kan variere fra tekstil til tekstil, afhængig af hvor sart stoffet er. Kontroller altid dette på et ikke-synligt sted på stoffet.

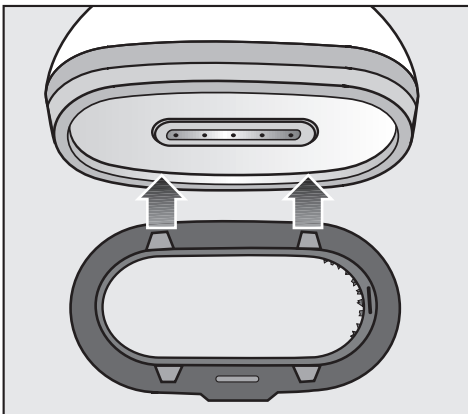
Børstekrans

Steameren er udstyret med en børstekrans, der kan sættes på steamer-hovedet.

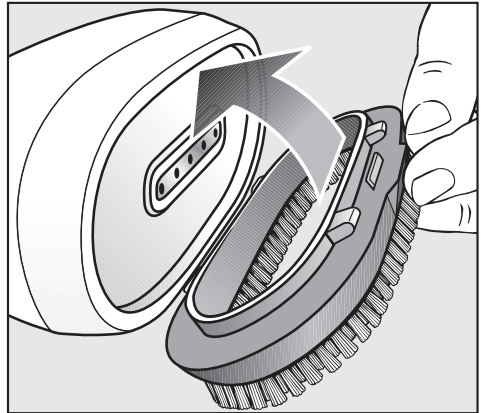
Når børstekransen er sat på, kan steameren holdes direkte mod tøjet.

Afprøv altid først dette på et ikke-synligt sted på stoffet.

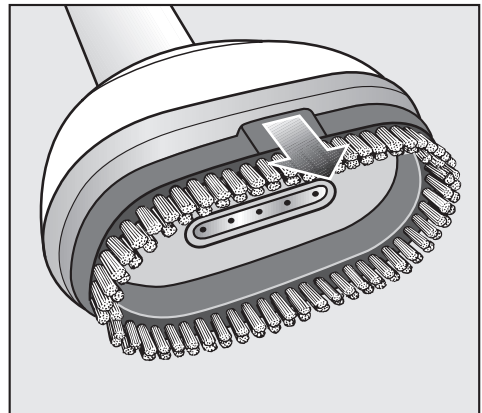
Børstekransen medvirker til at få tøjets fibre til at rejse sig.



- Hold børstekransen foran steameren, så tappene i den ene side passer ind i hullerne i steameren, og lad dem gå i hak der.

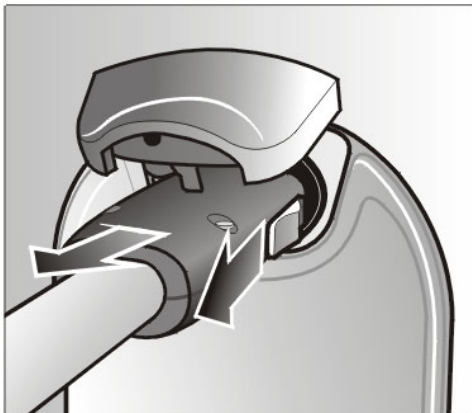


- Før børstekransens modsatte side mod steameren, så tappene i denne side også går i hak.



- Børstekransen tages af steameren ved at trække i forhøjningen.

Afmontering



- Træk steamerens dampslange ud af damptilslutningen på toweret:
Træk skyderen på dampslangens stik bagud.
Træk ikke i dampslangen, men tag fat i stikket.

Herved kan der trænge nogle dråber vand ud af dampslangen.

- Anbring steameren i opbevaringsrummet (forneden) på dampstrygesystemet.

Miele Teknisk Service

Hvis der skulle blive behov for service, kan der rettes henvendelse til

- Miele-forhandleren
- eller
- Miele Teknisk Service .

Telefonnummeret til Miele A/S findes på bagsiden af denne brugsanvisning.

Garantibetingelser

Der ydes 2 års garanti på fabriksnye steamere.

Yderligere oplysninger fremgår af vedlagte garantihæfte.

Tärkeitä turvallisuusohjeita

Tämä höyrysuutin täyttää asetetut turvallisuusmääräykset. Laitteen asiaton käyttö voi kuitenkin aiheuttaa henkilö- tai esinevahinkoja.

Lue tämä käyttöohje ennen kuin alat käyttää höyrysuutinta. Käyttöohje sisältää tärkeää tietoa höyrysuuttimen turvallisuudesta, käytöstä ja huollosta. Perehtymällä käyttöohjeeseen vältät mahdolliset vahingot ja höyrysuuttimen rikkoontumisen.

Säilytä tämä käyttöohje! Jos luovutat höyrysuuttimen toiselle käyttäjälle, muista antaa käyttöohje laitteen mukana.

Noudata ehdottomasti myös Miele-silityskeskuksen käyttöohjetta!

Määräystenmukainen käyttö

► Tämä sähkölämmitteinen höyrysuutin on tarkoitettu käytettäväksi ainoastaan Miele-silityskeskuksen kanssa. Höyrysuuttimen käyttö muiden valmistajien silityskeskusten kanssa ei ole sallittua.

► Tätä höyrysuutinta saa käyttää ainoastaan sellaisten tekstiilien silittämiseen, joiden hoito-ohjeessa silittäminen on sallittu.

► Käytä höyrysuutinta vain kotitalouksien kaltaisissa ympäristöissä ja vain tässä käyttöohjeessa mainittuihin tarkoituksiin.

Höyrysuuttimen kaikenlainen muu käyttö on kiellettyä. Miele ei vastaa laitteen asiattomasta tai väärästä käytöstä aiheutuneista vahingoista.

► Tämä höyrysuutin on tarkoitettu käytettäväksi kotitalouksissa ja kotitalouksien kaltaisissa ympäristöissä, esimerkiksi:

- myymälät, toimistot ja pienyritysten työtilat.
- maatilat.
- hotellit, aamiaismajoituspaikat, asuntolat yms. asuintilat, joissa laite tarjotaan yksittäisten asiakkaiden käyttöön.

► Henkilöt, jotka eivät pysty käyttämään höyrysuutinta turvallisesti fyysisen, aistillisten tai henkisten kykyjensä puutteellisuuden vuoksi tai jotka ovat kokemattomia ja tietämättömiä höyrysuuttimen toiminnasta, eivät saa käyttää höyrysuutinta ilman vastuullisen henkilön valvontaa tai opastusta.

► Höyrysuutinta ei saa käyttää ulkotiloissa.

Jos paikalla on lapsia

► Yli 14-vuotiaat lapset saavat käyttää höyrysuutinta ilman valvontaa ainoastaan, jos heille on kerrottu miten laitetta käytetään turvallisesti. Lasten on ymmärrettävä, millaisia vaaratilanteita höyrysuuttimen väärä käyttö voi aiheuttaa.

► Pidä alle 14-vuotiaat lapset loitolla höyrysuuttimesta, jollet valvo heidän toimiaan koko ajan.

► Valvo lapsia aina, kun he oleskelevat höyrysuuttimen läheisyydessä. Älä koskaan anna lasten leikkiä höyrysuuttimella.

► Tukehtumisvaara! Pakkausmateriaalit (esim. kutistekalvot, styroksi) voivat aiheuttaa vaaratilanteita lapsille. Säilytä pakkausmateriaalit poissa lasten ulottuvilta ja hävitä pakkausmateriaalit asianmukaisesti mahdollisimman pian.

Tekninen turvallisuus

► Ennen kuin liität höyrysuuttimen toimintavalmiiksi, tarkista ettei laitteessa ole näkyviä kuljetusvaurioita. Vahingoittunutta höyrysuutinta ei saa ottaa käyttöön. Vahingoittunut höyrysuutin voi vaarantaa turvallisuutesi!

► Vahingoittuneen höyryletkun saa vaihtaa vain samanlaiseen, erikoisvalmisteiseen höyryletkuun (saatavana Miele-huollosta). Turvallisuuden vuoksi höyryletkun saa vaihtaa vain valtuutettu Miele-huoltoliike.

► Höyrysuutin täyttää asetetut turvallisuusmääräykset. Asiattomista korjauksista voi aiheutua laitteen käyttäjälle vaaratilanteita, joista Miele ei voi olla vastuussa. Takuuajana tehtävät korjaukset on aina annettava Mielen valtuuttaman huoltoliikkeen tehtäväksi, muuten takuu ei vastaa korjausten jälkeän ilmenevistä vioista.

► Rikkinäiset laitteen osat saa vaihtaa vain alkuperäisiin Miele-varaosiin. Vain tällaisista varaosista valmistaja pystyy takaamaan, että ne täyttävät turvallisuusvaatimukset.

► Höyrysuutin on ehdottomasti kytkettävä irti sähköverkosta asennus-, huolto- ja korjaustöiden ajaksi. Höyrysuutin on kytketty pois sähköverkosta vasta kun:


- silityskeskuksen pistotulppa on vedetty pois pistorasiasta tai
- mahdollinen automaattisulake on kytketty pois päältä tai
- sulake on kierretty irti sulaketaulusta tai
- höyryletkun pistoke on irrotettu höyryliitännästä.

► Älä koskaan vahingoita, irrota tai jätä huomiotta höyrysuuttimen turvarakenteita tai ohjauslaitteita.

► Käytä höyrysuutinta vain, kun kaikki laitteesta mahdollisesti puretut ulkoiset osat on kiinnitetty paikoilleen, jotteiukaan pääse vahingossakaan koskemaan sähköä johtaviin osiin.

► Tätä höyrysuutinta ei saa käyttää muualla kuin kiinteästi paikallaan pysyvissä sijoituspaikoissa (esim. asennus laivoihin on kielletty).

Laitteen asiallinen käyttö

 Varo käsiäsi! Palovamman vaara! Höyrystuutimesta tuleva höyry ja itse suuttimet ovat erittäin kuumia.

- ▶ Tämä höyrystuutin on tarkoitettu vain kotitalouskäyttöön, ei ammattikäyttöön.
- ▶ Höyrystuutinta ei saa koskaan puhdistaa korkeapainepesurilla tai suihkutamalla vettä laitteen päälle.
- ▶ Anna höyrystuutimen jäähtyä ennen kuin alat puhdistaa sitä.
- ▶ Höyrystuutinta voidaan käyttää myös kokoontaitetun silityskeskuksen kanssa.
- ▶ Älä koskaan koske höyrystuutimen kuumiin suuttimiin, voit polttaa itsesi pahasti.
- ▶ Palovamman vaara! Älä koskaan suuntaa höyrystuuhkua tai höyrystuutimen kuumia suuttimia henkilöitä, eläimiä tai minkäänlaisia sähkölaitteita kohti.
- ▶ Palovamman vaara! Älä koskaan silitä höyrystuuhkulla kenenkään päällä olevia vaatteita! Vaatteet voimistavat kuumien höyrystuuhkua polttavaa vaikutusta iholla.
- ▶ Älä koskaan jätä käyttövalmista silityskeskusta ilman valvontaa. Kun pois otet silityskeskuksen ääreltä, vedä laitteen pistotulppa pistorasiasta.
- ▶ Kytke silityskeskus pois päältä ennen kuin irrotat pistotulpan pistorasiasta.
- ▶ Älä vedä verkkoliitäntäjohdosta vaan tartu aina pistotulppaan.

▶ Älä työnnä esineitä höyrystuutimen aukkoihin.

Jos jokin aukkoista on tukossa, älä ota höyrystuutinta käyttöön.

▶ Älä laske pyykkiä kokoontaitetun silityskeskuksen päälle. Silityskeskus saattaa kaatua.

▶ Älä koskaan sijoita silityskeskusta tilaan, jossa säilytetään bensiiniä, paloöljyä tai muita herkästi syttyviä aineita. Palo- ja räjähdysvaara!

▶ Käytä silityskeskusta vain sisätiloissa ja vain +10°C - +40°C:n lämpötiloissa.

Jäätymispistettä lähellä olevat lämpötilat sekä liian kuuma tai kostea ympäristö vaikuttavat silityskeskuksen toimintaan.

▶ Silityskeskusta ei saa sijoittaa tiloihin, joissa lämpötila voi laskea alle 0°C:n. Vesisäiliöön, höyrystimeen ja höyrystuuhkuun jäätyvä vesi voi vahingoittaa laitetta.

Lisävarusteiden käyttö

▶ Silityskeskuksessa saa käyttää ainoastaan Mielen hyväksymiä lisävarusteita ja varaosia. Muussa tapauksessa laitteen takuuehdot ja tuotevastuu raukeavat.

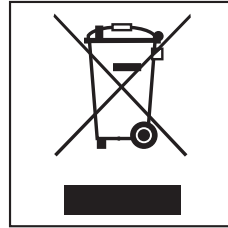
Ympäristön parhaaksi

Kuljetuspakkauksen uusiokäyttö

Pakkaus suojaa laitetta vaurioilta kuljetuksen aikana. Pakkausmateriaalit on valmistettu luonnossa hajoavista ja uusiokäyttöön soveltuvista materiaaleista. Kun palautat pakkausmateriaalin kiertoon, säästät raaka-aineita ja vähennät syntyvien jätteiden määrää. Jälleenmyyjä huolehtii yleensä kuljetuspakkauksen talteenotosta.

Vanhan laitteen käytöstä poistaminen

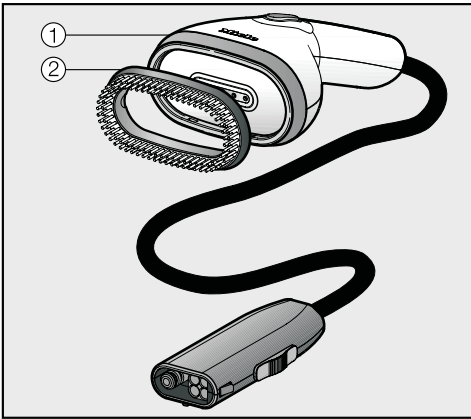
Käytöstä poistettavat sähkö- ja elektroniikkalaitteet sisältävät usein arvokkaita, kierrätyskelpoisia materiaaleja. Kuitenkin ne sisältävät usein myös haitallisia aineita, jotka ovat olleet tärkeitä laitteiden toiminnalle ja turvallisuudelle. Sekajätteisiin heitettyinä tai väärän käsitteilyn seurauksena nämä voivat olla terveydelle haitallisia ja vahingoittaa ympäristöä. Älä siksi koskaan hävitä käytöstä poistettavia laitteita sekajätteen mukana.



Vie sen sijaan vanhat laitteet oman kuntasi sähkö- ja elektroniikkaromun (SER) keräyspisteeseen. Kysy tarvittaessa neuvoa jälleenmyyjältäsi.

Pidä huolta että säilytät laitteet poissa lasten ulottuvilta ennen kuin viet ne keräyspisteeseen.

Höyrysuutin



Höyrysuuttimen ① avulla vaatepuulle tms. ripustettujen tekstiilien, kuten leninkien ja irtotakkien silitys käy helposti. Höyrysuuttimessa on harjaosa ②, jonka avulla tekstiilikuidut suoristuvat entisestään.

Voit käyttää höyrysuutinta kaikkien Miele-silityskeskusten kanssa.

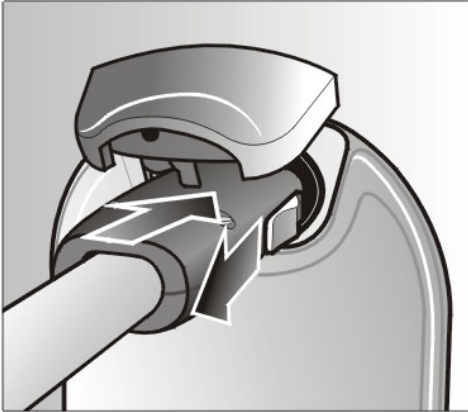
Höyrysuutin on silitysrautaa kevyempi. Siinä ei myöskään ole kuumaa pohjalevyä, joten sillä ei voi edes vahingossa aiheuttaa kiiltäviä kohtia silitettäviin vaatteisiin.

Höyrysuutinta voidaan käyttää myös koontaitetun silityskeskuksen kanssa.


Voit käyttää höyrysuutinta silitysraudan sijaan, kun liität sen silityskeskuksen höyryliitäntään.

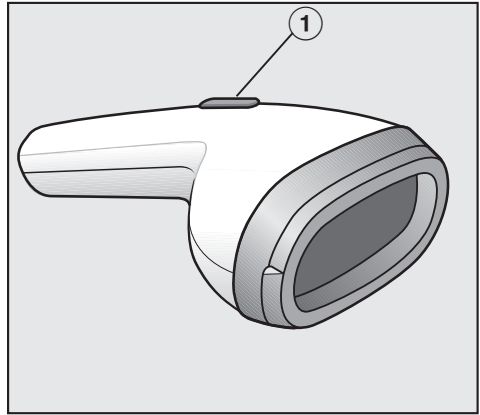
Laitteen liitäntä

Höyrystuuttimessa on valmiina liitäntä Miele-silityskeskusta varten.



- Avaa silityskeskuksessa olevan höyryliitännän kansi nostamalla sitä ylöspäin.
- Liitä höyrystuutin silityskeskuksen työntämällä höyryletkun pistoke höyryliitännän vastakkeeseen. Höyryletkun pistoke lukittuu paikalleen, kun vedät pistokkeen liukukytintä taaksepäin, kun työntät pistoketta vastakkeeseen ja päästät liukukytimen sitten irti.

Höyrystuutin on käyttövalmis, kun silityskeskuksen merkkivalo  syttyy merkiksi siitä, että laite tuottaa tarpeeksi höyryä.



Voit ohjata höyryntuloa höyrystuuttimen päällä olevalla painikkeella ①.

Lyhyet höyrytysjaksot:

- Paina painiketta lyhyesti ja päästä siten irti painikkeesta.

Jatkuva höyry:

- Pidä painiketta painettuna.

Höyrytä tekstiilit aina kuitujen myötäisesti pituussuuntaan.

Höyrystuuttimen sopiva etäisyys tekstiilistä vaihtelee tekstiilin lämpöarkuuden mukaan, siksi se voi olla erilainen eri tekstiileillä. Kokeile höyrystuutinta aina ensin johonkin huomaamattomaan kohtaan tekstiilissä.

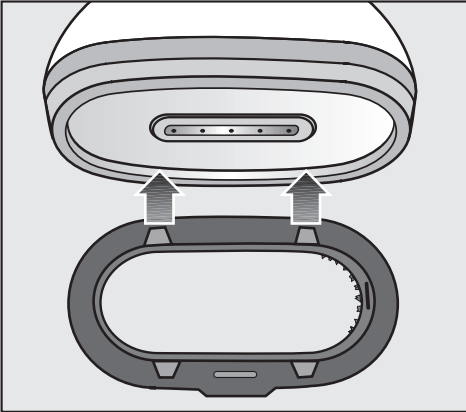
Harjaosa

Höyrysuuttimen mukana toimitetaan harjaosa, joka kiinnitetään höyrysuuttimeen.

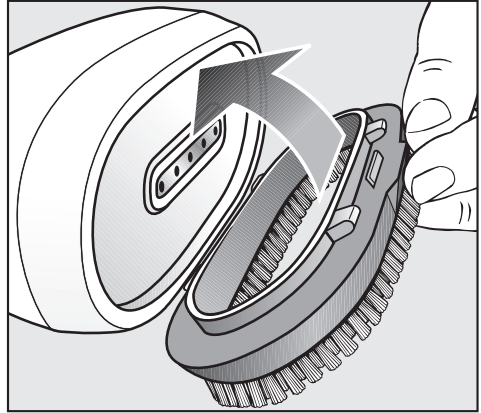
Kun harjaosa on paikallaan, voit pitää höyrysuutinta kiinni tekstiileissä niitä siittäessäsi.

Kokeile tätä kuitenkin aina ensin jonkin huomaamattomaan paikkaan tekstiilissä.

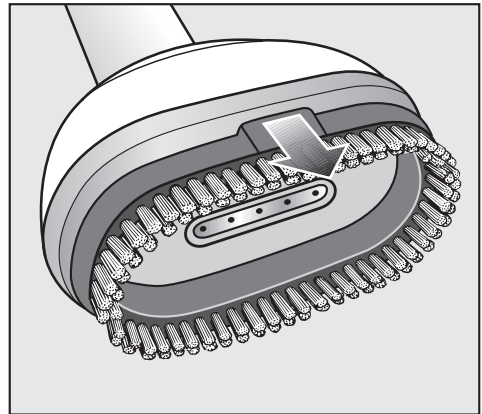
Harjaosan ansiosta tekstiilikuidut suoristuvat entistäkin helpommin.



- Pidä harjaosaa höyrysuuttimen edessä siten, että harjaosan toisen reunan ulokkeet tulevat höyrysuuttimessa olevien aukkojen kohdalle, ja napsauta harjaosa kiinni näihin aukkoihin.



- Käännä harjaosa höyrysuuttimen päälle ja napsauta sen toisen reunan ulokkeet kiinni höyrysuuttimen vastaaviin aukkoihin.



- Voit vetää harjaosan irti tarttumalla sen reunassa koholla olevaan osaan.

Irrottaminen



- Irrota höyrysuuttimen höyryletku silityskeskuksen höyryliitännästä. Vedä tätä varten höyryletkun pistokkeen liukukytintä taaksepäin, niin pistoke irtoaa vastakkeesta. Älä koskaan vedä suoraan höyryletkusta, vaan tartu aina höyryletkun pistokkeeseen.

Höyryletkua irrottaessasi letkusta voi valua muutama pisara vettä.

- Säilytä höyrysuutinta silityskeskuksen säilytyslokerossa (alhaalla).

Huolto

Jos sinun tarvitsee ottaa yhteyttä huoltoon, käänny

- Miele-kauppiasi

tai

- valtuutetun Miele-huoltoliikkeen puoleen.

Lähimmän Miele-huollon saat tietää tämän käyttöohjeen takasivulla olevasta puhelinnumerosta.

Takuuehdot

Tälle höyrysuuttimelle on myönnetty kahden (2) vuoden takuu.

Tarkempia tietoja löydät laitteen mukana toimitetuista takuuehdoista.

Υποδείξεις ασφαλείας

Αυτό το Steamer ανταποκρίνεται πλήρως στις προδιαγραφές ασφαλείας ηλεκτρικών συσκευών. Η απρόσεκτη όμως χρήση της συσκευής μπορεί καμιά φορά να προκαλέσει ζημιά σε ανθρώπους και αντικείμενα.

Διαβάστε με προσοχή τις οδηγίες χρήσης πριν χρησιμοποιήσετε για πρώτη φορά το Steamer. Περιέχει σημαντικές πληροφορίες για την ασφάλεια, τη χρήση και τη συντήρηση της συσκευής. Έτσι προστατεύετε τον εαυτό σας και τους άλλους αλλά και τη συσκευή από οποιαδήποτε βλάβη.

Φυλάξτε και ακολουθείτε πάντα τις οδηγίες χρήσης, και σε περίπτωση αλλαγής ιδιοκτήτη της συσκευής, μην παραλείψετε να του παραδώσετε και τις οδηγίες χρήσης.

Λάβετε επίσης οπωσδήποτε υπόψη σας τις οδηγίες χρήσης του συστήματος σιδερώματος με ατμό της Miele!

Χρήση σύμφωνα με τους κανονισμούς

► Το Steamer είναι ένα ηλεκτρικά θερμαινόμενο ακροφύσιο ατμού αποκλειστικά για το σύστημα σιδερώματος με ατμό της Miele. Η χρήση αυτής της συσκευής σε συστήματα σιδερώματος με ατμό άλλων κατασκευαστών δεν επιτρέπεται.

► Αυτό το Steamer επιτρέπεται να χρησιμοποιηθεί αποκλειστικά για την αφαίρεση τσαλακώματος σε υφάσματα, τα οποία ενδείκνυνται για αφαίρεση τσαλακώματος σύμφωνα με την ετικέτα τους.

► Η συσκευή αυτή είναι κατασκευασμένη αποκλειστικά και μόνο για οικιακή χρήση και για τις χρήσεις που περιγράφονται στις οδηγίες χρήσης. Οποιαδήποτε άλλη χρήση δεν επιτρέπεται. Ο κατασκευαστής δεν ευθύνεται για βλάβες που προκλήθηκαν από λανθασμένη και αντίθετη προς τους κανονισμούς χρήση καθώς και από λανθασμένους χειρισμούς.

► Η συσκευή αυτή είναι κατασκευασμένη μόνο για οικιακή χρήση ή για παρόμοια χρήση σε άλλους χώρους, όπως π.χ.

- μαγαζιά, γραφεία και άλλους εργασιακούς χώρους
- αγροκτήματα
- από πελάτες σε καλοκαιρινά ενοικιαζόμενα διαμερίσματα ή παρόμοιες εξοχικές εγκαταστάσεις.

▶ Δεν επιτρέπεται η χρήση της συσκευής από άτομα, τα οποία λόγω της ψυχικής ή διανοητικής τους κατάστασης, της έλλειψης εμπειρίας ή λόγω άγνοιας δεν είναι σε θέση να την χειριστούν με ασφάλεια. Επιτρέπεται μόνο υπό την επιτήρηση ή τις οδηγίες ενός άλλου υπεύθυνου ατόμου.

▶ Η συσκευή αυτή δεν προορίζεται για χρήση σε εξωτερικούς χώρους.

Προστασία για τα παιδιά

▶ Η χρήση του Steamer από παιδιά από 14 ετών και άνω μπορεί να γίνει μόνο εφόσον σιγουρευτείτε απόλυτα, ότι έχουν καταλάβει το χειρισμό της και ότι τους έχουν γίνει κατανοητοί οι κίνδυνοι ενός λανθασμένου χειρισμού.

▶ Πρέπει να κρατάτε μακριά από το Steamer παιδιά κάτω των 14 ετών, εκτός εάν βρίσκονται διαρκώς υπό την επιτήρησή σας.

▶ Προσέχετε πάντα τα παιδιά που παίζουν κοντά στο Steamer και μην τα αφήνετε ποτέ να παίζουν με τη συσκευή.

▶ Κίνδυνος ασφυξίας! τα υλικά συσκευασίας (π.χ. σελοφάν, φελιζόλ) μπορεί να είναι ιδιαίτερα επικίνδυνα για τα παιδιά. Κρατάτε τέτοιου είδους υλικά συσκευασίας μακριά από τα παιδιά και πετάξτε τα το συντομότερο δυνατόν.

Τεχνική ασφάλεια

▶ Ελέγχετε τη συσκευή πριν από τη σύνδεσή της για ορατές εξωτερικές ζημιές. Αν συμβαίνει αυτό δεν επιτρέπεται να θέσετε σε λειτουργία τη συσκευή. Μια συσκευή που παρουσιάζει βλάβη μπορεί να είναι επικίνδυνη για την ασφάλειά σας!

▶ Ένα ελαττωματικό καλώδιο επιτρέπεται να αντικατασταθεί μόνο από ένα ειδικό καλώδιο του ίδιου τύπου (μπορείτε να το προμηθευτείτε από το τμήμα ανταλλακτικών της Miele). Για λόγους ασφαλείας η αλλαγή θα πρέπει να γίνει μόνο από τεχνικό εξουσιοδοτημένο από την εταιρεία Miele ή από το Service της Miele.

▶ Αυτό το Steamer ανταποκρίνεται στις προκαθορισμένες προδιαγραφές ασφαλείας. Εξαιτίας λανθασμένων επισκευών μπορεί να προκύψει σοβαρός κίνδυνος για το χειριστή, για τον οποίο καμία ευθύνη δεν φέρει η εταιρεία Miele. Οι επισκευές πρέπει να γίνονται μόνο από ειδικό τεχνικό ή τεχνικό εξουσιοδοτημένο από την εταιρεία Miele, διαφορετικά για βλάβες που θα προκύψουν αργότερα δεν θα ισχύει η εγγύηση.

▶ Διάφορα μέρη της συσκευής που έχουν υποστεί βλάβη, θα πρέπει να αντικατασταθούν μόνο με γνήσια ανταλλακτικά της εταιρείας Miele. Μόνο έτσι μπορεί να εγγυηθεί η Miele, ότι η συσκευή θα ανταποκρίνεται πλήρως στις προδιαγραφές ασφαλείας με τις οποίες έχει κατασκευαστεί.

► Σε περίπτωση βλάβης ή κατά τον καθαρισμό και τη συντήρηση, η συσκευή αποσυνδέεται τελείως από το ηλεκτρικό δίκτυο, τότε μόνο, όταν:

- έχετε βγάλει το φινιέρωμα του καλωδίου του συστήματος σιδερώματος με ατμό ή
- έχετε κλείσει τη γενική ασφάλεια στον ηλεκτρικό πίνακα ή
- έχετε αφαιρέσει τη βιδωτή ασφάλεια από τον ηλεκτρικό πίνακα ή
- το φινιέρωμα του καλωδίου ατμού έχει βγει από τη σύνδεση.

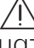
► Μην καταστρέψετε, αφαιρείτε ή παραβλέπετε τις ρυθμίσεις ασφαλείας και τα στοιχεία χειρισμού του Steamer.

► Χρησιμοποιείτε το Steamer, μόνο όταν είναι τοποθετημένα όλα τα αφαιρούμενα εξωτερικά μέρη του περιβλήματος και έτσι δεν υπάρχει πρόσβαση στα μέρη της συσκευής από τα οποία διέρχεται ηλεκτρικό ρεύμα.

► Η συσκευή δεν επιτρέπεται να τοποθετείται και να λειτουργεί σε χώρους που βρίσκονται εν κινήσει (π.χ. πλοία).

► Η Miele συνιστά: Εγκαταστήστε κατάλληλες προστατευτικές διατάξεις (επιτηρητές, σταθεροποιητές τάσης, συστήματα αδιάλειπτης τροφοδότησης ισχύος κ.λπ.) στην εσωτερική ηλεκτρική σας εγκατάσταση, ώστε να προλαμβάνεται η πρόκληση ζημιών ή η εμφάνιση ανωμαλιών στη λειτουργία των συσκευών σας.

Σωστή χρήση

 Προσοχή! Κίνδυνος εγκαύματος! Ο εξερχόμενος ατμός και τα ακροφύσια του Steamer είναι πολύ καυτά.

► Αυτή η συσκευή προορίζεται μόνο για οικιακή χρήση και όχι για επαγγελματική.

► Για τον καθαρισμό της συσκευής δεν επιτρέπεται να χρησιμοποιηθεί κάποια συσκευή καθαρισμού με υψηλή πίεση ούτε κάποιος εκτοξευτήρας νερού.

► Καθαρίζετε τη συσκευή μόνο όταν είναι κρύα.

► Το Steamer μπορεί να χρησιμοποιηθεί ακόμη και όταν το σύστημα σιδερώματος με ατμό είναι αποσυναρμολογημένο.

► Όταν η συσκευή έχει θερμανθεί υπάρχει μεγάλος κίνδυνος εγκαύματος, αν αγγίξετε τα ακροφύσια της συσκευής.

► Κίνδυνος εγκαύματος! Μην οδηγείτε ποτέ την ακτίνα ατμού ή τα ακροφύσια του Steamer απευθείας σε ανθρώπους, ζώα ή ηλεκτρικές συσκευές κάθε είδους.

► Κίνδυνος εγκαύματος! Μην οδηγείτε ποτέ την ακτίνα ατμού σε σημεία του σώματος που καλύπτονται από ρούχα! Τα ρούχα αυξάνουν το έγκαυμα στο δέρμα.

▶ Να έχετε πάντα υπό την προσοχή σας το σύστημα σιδερώματος με ατμό, όταν είναι έτοιμο προς λειτουργία. Αν δεν είναι υπό την επιτήρησή σας, βγάξτε το φιν από την πρίζα.

▶ Θέτετε εκτός λειτουργίας το σύστημα σιδερώματος με ατμό, πριν βγάλετε το φιν από την πρίζα.

▶ Μην τραβάτε το καλώδιο σύνδεσης! Πιάστε και τραβήξτε το φιν.

▶ Μην τοποθετείτε αντικείμενα στα διάφορα ανοίγματα του Steamer. Αν κάποιο άνοιγμα εμποδίζεται, μην θέτετε σε λειτουργία τη συσκευή.

▶ Μην κρεμάτε πλυμένα ρούχα στο κλεισμένο σύστημα σιδερώματος με ατμό. Υπάρχει κίνδυνος να γύρει το σύστημα σιδερώματος.

▶ Μην τοποθετείτε το σύστημα σιδερώματος με ατμό κοντά σε βενζίνη, πετρέλαιο και παρόμοια εύλεκτα υλικά. Κίνδυνος έκρηξης και πυρκαγιάς!

▶ Χρησιμοποιείτε το σύστημα σιδερώματος με ατμό αποκλειστικά σε εσωτερικούς χώρους κτιρίων με θερμοκρασίες περιβάλλοντος μεταξύ 10°C και 40°C.

Οι θερμοκρασίες κοντά στο 0, η πολύ ζέστη και η υγρασία μπορούν να επηρεάσουν τη λειτουργία του συστήματος σιδερώματος με ατμό.

▶ Μην τοποθετείτε το σύστημα σιδερώματος με ατμό σε χώρους με θερμοκρασίες κάτω του μηδενός. Το νερό που έχει παγώσει στο δοχείο νερού, στην ατμογεννήτρια και στον σωλήνα μπορεί να προκαλέσει βλάβες.

Χρήση εξαρτημάτων

▶ Η τοποθέτηση εξαρτημάτων επιτρέπεται να γίνει, μόνο όταν αυτά φέρουν τη σφραγίδα της Miele ή όταν η ίδια η εταιρεία επιτρέπει την τοποθέτησή τους. Αν χρησιμοποιήσετε εξαρτήματα άλλης μάρκας, χάνετε κάθε δικαίωμα να απαιτήσετε την προστασία και τα πλεονεκτήματα που περιέχονται μέσα στην εγγύηση.

Προστασία περιβάλλοντος

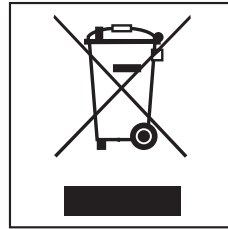
Αξιοποίηση της συσκευασίας

Η συσκευασία προστατεύει τη συσκευή από τυχόν ζημιές κατά τη μεταφορά της. Τα υλικά συσκευασίας έχουν επιλεγεί με ειδικά κριτήρια, όπως είναι η συμμόρφωση προς τις περιβαλλοντικές προδιαγραφές καθώς και η δυνατότητα ανακύκλωσης.

Η επιστροφή των υλικών συσκευασίας στους ειδικούς χώρους αποκομιδής εξοικονομεί πρώτες ύλες και μειώνει την παρουσία απορριμμάτων.

Αξιοποίηση της παλιάς συσκευής

Οι παλιές ηλεκτρικές και ηλεκτρονικές συσκευές περιέχουν ακόμη πολλές πολύτιμες πρώτες ύλες. Περιέχουν και πολλές βλαβερές ουσίες, οι οποίες ωστόσο ήταν προηγουμένως απαραίτητες για τη σωστή λειτουργία και την ασφάλειά τους. Στους κοινούς σκουπιδότοπους ή λόγω εσφαλμένης χρήσης, αυτές οι ουσίες μπορεί ν' αποτελέσουν κίνδυνο για τη δημόσια υγεία και το περιβάλλον. Μην πετάτε λοιπόν σε καμία περίπτωση την παλιά σας συσκευή στον πλησιέστερο σκουπιδότοπο.

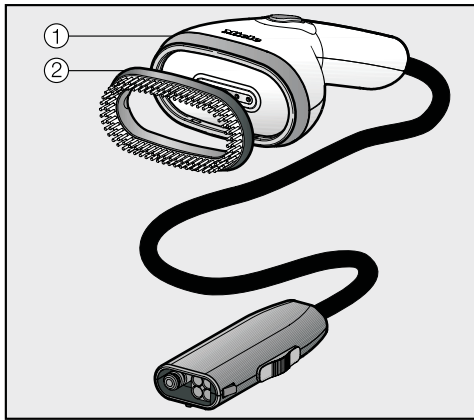


Αλλά ενημερωθείτε από τη διοίκηση του δήμου σας ή τον πλησιέστερο χώρο συγκέντρωσης μετάλλων για τις δυνατότητες παράδοσης και ανακύκλωσης των παλιών ηλεκτρικών και ηλεκτρονικών συσκευών.

Φροντίζετε, ώστε μέχρι την αποκομιδή της συσκευής, να φυλάσσεται αυτή μακριά από μικρά παιδιά.

ει- ελληνικά

Steamer



Εναλλακτικά προς το σίδερο μπορεί-
τε να συνδέσετε το Steamer στη
σύνδεση ατμού του συστήματος
σιδερώματος με ατμό.

Το Steamer ① διευκολύνει την
αφαίρεση τσαλακώματος σε υφά-
σματα που κρέμονται, όπως π.χ.
φορέματα και ανδρικά σακάκια.
Είναι εξοπλισμένο με ένα εξάρτημα
βούρτσας ② το οποίο βοηθά στο να
ανασηκώνονται οι ίνες του υφάσμα-
τος.

Το Steamer μπορεί να χρησιμοποιηθεί
– ανεξάρτητα από το μοντέλο – σε
οποιοδήποτε σύστημα σιδερώματος
με ατμό της Miele.

Το Steamer είναι πιο εύκολο στη
χρήση από το απλό σίδερο. Επιπλέον
δεν έχει την καυτή πλάκα σιδερώ-
ματος κι έτσι δεν υπάρχει ο κίνδυνος
να δημιουργηθούν γυαλάδες στα
ρούχα από την απρόσεκτη επαφή με
αυτά.


Το Steamer μπορεί επίσης να χρησι-
μοποιηθεί ακόμη και όταν το σύστη-
μα σιδερώματος με ατμό είναι
ξεμονταρισμένο.

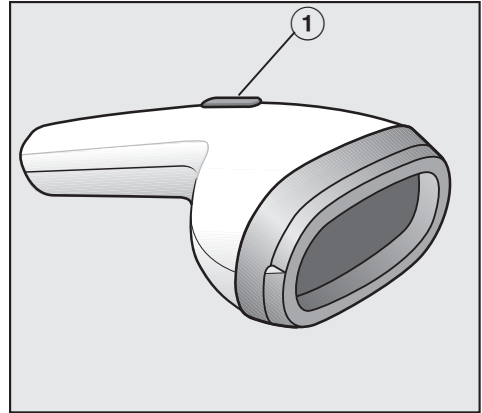
Σύνδεση

Το Steamer είναι κατάλληλα εξοπλισμένο για τη σύνδεση σε ένα σύστημα σιδερώματος με ατμό της Miele.



- Ανοίγετε το καπάκι της σύνδεσης, τραβώντας το προς τα πάνω.
- Συνδέετε το Steamer, τοποθετώντας τον σωλήνα στη σύνδεση. Ταυτόχρονα τραβάτε τον συρόμενο διακόπτη στο φινι του σωλήνα προς τα πίσω και τον αφήνετε πάλι μετά την τοποθέτηση του σωλήνα.

Το Steamer είναι έτοιμο να λειτουργήσει, όταν η λυχνία ελέγχου  στο πεδίο χειρισμού της συσκευής ανάψει και σηματοδοτήσει την ετοιμότητα λειτουργίας του ατμού.



Με το πλήκτρο ① πάνω στη συσκευή κατευθύνεται η ριπή ατμού.

Για σύντομες ριπές ατμού:

- Πιέζετε το πλήκτρο σύντομα και το αφήνετε πάλι.

Για ατμό διαρκείας:

- Πιέζετε το πλήκτρο συνεχώς.

Ρίχνετε ατμό στο ύφασμα πάντα κατά μήκος των ινών.

Η απόσταση ανάμεσα στο Steamer και το ύφασμα εξαρτάται από το πόσο ευαίσθητο είναι το υλικό και μπορεί να ποικίλει από ύφασμα σε ύφασμα.

Κάνετε πάντα μια δοκιμή αρχικά σε κάποιο σημείο του υφάσματος που δεν είναι ευδιάκριτο.

ει- ελληνικά

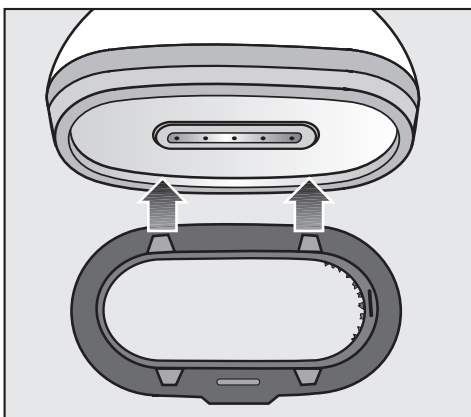
Εξάρτημα βούρτσας

Το Steamer είναι εξοπλισμένο με ένα εξάρτημα βούρτσας, το οποίο μπορεί να τοποθετηθεί στην κεφαλή της συσκευής.

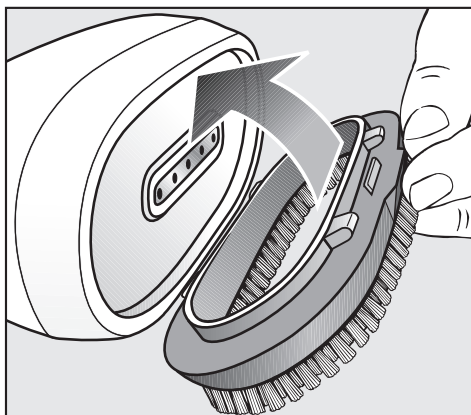
Με τοποθετημένο το εξάρτημα βούρτσας μπορείτε να κρατήσετε τη συσκευή απευθείας πάνω στο ύφασμα.

Κάνετε πάντα μια δοκιμή αρχικά σε κάποιο σημείο του υφάσματος που δεν είναι ευδιάκριτο.

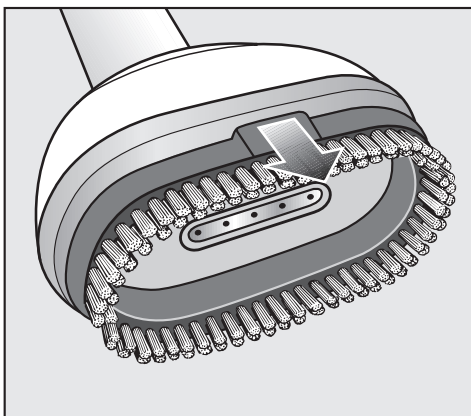
Το εξάρτημα βούρτσας βοηθά στο να ανασηκώνονται οι ίνες του υφάσματος.



- Κρατάτε το εξάρτημα βούρτσας κατά τέτοιο τρόπο μπροστά από τη συσκευή, ώστε τα άγκιστρα της μιας πλευράς να ταιριάζουν στις υποδοχές της συσκευής και κουμπώστε τα εκεί.

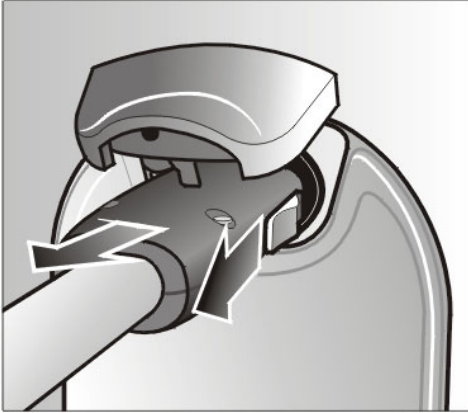


- Οδηγήστε το εξάρτημα βούρτσας στις απέναντι υποδοχές και κουμπώστε το εκεί.



- Για να αφαιρέσετε το εξάρτημα βούρτσας από τη συσκευή, τραβήξτε το από την υπερυψωμένη προεξοχή.

Αποσυναρμολόγηση



- Τραβάτε το σωλήνα της συσκευής από τη σύνδεση στη συσκευή. Ταυτόχρονα τραβάτε τον συρόμενο διακόπτη στο φινις του σωλήνα προς τα πίσω. Μην τραβάτε το σωλήνα! κρατήστε το φινις.

Σ' αυτή την περίπτωση μπορεί να τρέξουν μερικές σταγόνες νερό από το σωλήνα.

- Αποθηκεύστε τη συσκευή στον ειδικό χώρο αποθήκευσης (κάτω) του συστήματος σιδερώματος με ατμό.

Service

Για τυχόν βλάβες απευθύνεστε

- στο κατάστημα από το οποίο αγοράσατε τη συσκευή

ή

- στο Miele Service

Στην τελευταία σελίδα του παρόντος βιβλίου, θα βρείτε τα τηλέφωνα με τα οποία μπορείτε να επικοινωνήσετε για θέματα Service.

Όροι εγγύησης

Ο χρόνος εγγύησης της συσκευής είναι 2 χρόνια.

Περισσότερες πληροφορίες για τους όρους εγγύησης θα βρείτε στο συνοδευτικό έντυπο εγγύησης.

Miele

Deutschland:

Miele & Cie. KG, Carl-Miele-Straße 29, 33332 Gütersloh

Telefon: 05241 89-0 – Telefax: 05241 89-2090

Miele im Internet: www.miele.de

Änderungen vorbehalten/0722

M.-Nr. 09 265 660 / 02

CE