

Bestway®

FLOWCLEAR™



©2022 Bestway Inflatables & Material Corp.

All rights reserved/Tous droits réservés/Todos los derechos reservados/

Alle Rechte vorbehalten/Tutti i diritti riservati

Trademarks used in some countries under license from/

Marques utilisées dans certains pays sous la licence de/

Marcas comerciales utilizadas en algunos países bajo la licencia de/

Die Warenzeichen werden in einigen Ländern verwendet unter Lizenz der/

Marchi utilizzati in alcuni paesi concessi in licenza a

Bestway Inflatables & Material Corp., Shanghai, China

Manufactured, distributed and represented in the European Union by/

Fabriqués, distribués et représentés dans l'Union Européenne par/Fabricado, distribuido y representado en la Unión Europea por/

Hergestellt, vertrieben und in der Europäischen Union vertreten von/Prodotto, distribuito e rappresentato nell'Unione Europea da

Bestway Europe S.p.a., Via Resistenza, 5, 20098 San Giuliano Milanese (Milano), Italy

Distributed in Latin America by/Distribué en Amérique latine par/Distribuido en Latinoamérica por/Distribuido na América Latina por

Bestway Central & South America Ltda, Salar Ascotan 1282, Parque Enea, Pudahuel, Santiago, Chile

Distributed in Australia & New Zealand by **Bestway Australia Pty Ltd, Unit 2/98-104 Carnarvon St Silverwater, NSW 2128, Australia**

Tei. Australia: (+61) 2 9037 1388; New Zealand: 0800 142 101

Distributed in United Kingdom by **Bestway Corp UK Ltd, 8 Wentworth Road, Heathfield Industrial Estate, Newton Abbot, Devon, TQ12 6TL**

Exported by/Exporté par/Exportado por/Exportiert von/Esportato da

Bestway (Hong Kong) International Ltd./Bestway Enterprise Company Limited

Suite 713, 7/Floor, East Wing, Tsim Sha Tsui Centre, 66 Mody Road, Kowloon, Hong Kong

www.bestwaycorp.com

42in. (1.07m) Pool Ladder
Model: 58335/58335E
OWNER'S MANUAL

Read all the instructions before assembling / using the ladder.

WARNING

Locate ladder on a solid base.

ONE PERSON ON THE LADDER / STAIR AT A TIME.

The ladder shall be installed per manufacturer's instructions.

FOR ENTRY / EXIT OF POOL, FACE THE LADDER AT ALL TIMES.

TO PREVENT ENTRAPMENT OR DROWNING DO NOT SWIM THROUGH, BEHIND, OR AROUND LADDER.

Remove and secure ladder when the pool is not occupied or there is no adult.

No person should ever attempt to dive from ladder, pool side, or nearby object.

The ladder should only be placed in the pool when proper adult supervision is present and attentive.

Pool users should swim and play away from ladder area. Ladder may cause injury to pool users if not regarded as a potential hazard.

Always check ladder assembly screws and retention clips before use.

This ladder is designed to be used in the pool for entering / exiting. Do not use the ladder for any other purpose.

Keep all small ladder parts out of the reach of children.

The ladder is not a toy, use caution when using.

Ignoring maintenance requirements may result in serious health risks, especially for children.

Note: Ladder assembly requires a crosshead screwdriver or an adjustable wrench.

Note: Drawings for illustration purpose only. May not reflect actual product. Not to scale.

Maintenance and Storage

1. Always remember to check ladder before each use, change screws and retention clips if there is any rust.
2. Make sure the ladder is clean and dry before storing. Place it in a cool, dry location out of children's reach.

FOLLOW AND SAVE THESE INSTRUCTIONS.

For information concerning product questions please visit our website at: www.bestwaycorp.com

SPECIFICATION

Maximum load weight: 672lbs (305kg).

THE 42IN. (1.07M) LADDER IS DESIGNED AND MANUFACTURED FOR 42IN. (1.07M) WALL HEIGHT POOLS.

Échelle de piscine de 42po (1.07m)
Modèle : 58335 / 58335E
NOTICE D'UTILISATION

Lisez les instructions avant de monter / utiliser l'échelle.

AVERTISSEMENT

Placez l'échelle sur une surface solide.

UNE PERSONNE SUR L'ÉCHELLE / L'ESCALIER À LA FOIS.

Montez l'échelle selon les instructions du fabricant.

ENTREZ DANS LA PISCINE ET EN SORTEZ TOUJOURS RETOURNÉS VERS L'ÉCHELLE.

POUR ÉVITER D'ÊTRE PIÉGÉ OU DE VOUS NOYER, IL EST DÉCONSEILLÉ DE NAGER À TRAVERS, DERRIÈRE OU AUTOUR DE L'ÉCHELLE.

Enlevez et fixez l'échelle quand la piscine n'est pas occupée ou qu'aucun d'adulte n'est présent.

N'utilisez pas l'échelle ou le bord de la piscine comme un tremplin !

Montez l'échelle dans la piscine seulement sous la supervision d'un adulte.

Lorsqu'ils nagent ou jouent, les utilisateurs de la piscine doivent se tenir loin de l'échelle. L'échelle pourrait être dangereuse si les utilisateurs de la piscine s'en servissent de façon inappropriée.

Contrôlez attentivement les vis d'assemblage et les arrêts avant d'utiliser l'échelle.

Cette échelle est conçue pour être utilisée pour entrer / sortir de la piscine. N'utilisez pas l'échelle pour aucun autre usage.

Conservez toutes les petites pièces de l'échelle hors de portée des enfants.

L'échelle n'est pas un jouet, faites attention quand vous l'utilisez.

Le non-respect des exigences d'entretien peut entraîner des dangers sérieux pour la santé, en particulier chez les enfants.

Remarque : Pour monter l'échelle vous avez besoin d'un tournevis cruciforme ou d'une clé réglable.

Remarque : Dessins uniquement pour illustration. Ils pourraient ne pas correspondre au produit actuel. Ils ne sont pas à l'échelle.

Maintenance et rangement

1. Contrôler l'échelle avant chaque utilisation. Changer les vis et les arrêts s'ils sont rouillés.
2. S'assurer que l'échelle est propre et sèche avant de la ranger dans un endroit frais et sec, hors de la portée des enfants.

RESPECTEZ ET CONSERVEZ CES INSTRUCTIONS.

Pour toute information ou question concernant le produit, vous pouvez visiter notre site Internet : www.bestwaycorp.com

CARACTÉRISTIQUES

Charge maximale : 672lbs (305kg).

L'ÉCHELLE DE 42PO (1.07M) EST PROJETÉE ET FABRIQUÉE UNIQUEMENT POUR LES PISCINES DE 42PO (1.07M) POUCES EN HAUTEUR.

42 Zoll (1,07m) Poolleiter
Modell: 58335/58335E
BENUTZERHANDBUCH

Lesen Sie alle Anweisungen sorgfältig durch, ehe Sie die Leiter montieren/verwenden.

WARNUNG

Platzieren Sie die Leiter auf einem festen Untergrund.
ES DARF SICH JEWEILS NUR EINE PERSON AUF DER LEITER/DEN STUFEN BEFINDEN.
Die Leiter muss gemäß den Anweisungen des Herstellers installiert werden.
WENDEN SIE SICH BEIM BETRETEN/VERLASSEN DES POOLS STETS DER LEITER ZU.
UM EINKLEMMEN ODER ERTRINKEN VORZUBEUGEN, NICHT DURCH DIE, HINTER DER ODER UM DIE LEITER HERUM SCHWIMMEN.
Entfernen und sichern Sie die Leiter, wenn sich niemand im Pool befindet oder kein Erwachsener anwesend ist.
Es darf niemals versucht werden, Tauchsprünge von der Leiter, der Poolseite oder sonstigen Objekten in der Nähe auszuführen.
Die Leiter darf nur im Pool platziert werden, wenn eine aufmerksame Beaufsichtigung durch Erwachsene gewährleistet ist.
Schwimm- und Spielaktivitäten innerhalb des Pools müssen außerhalb des Leiterbereichs erfolgen. Wenn die Leiter nicht als potenzieller Gefahrenherd angesehen wird, kann dies zu Verletzungen führen.
Überprüfen Sie vor jeder Benutzung die Montageschrauben und Halteklammern.
Diese Leiter ist zur Verwendung im Pool konstruiert, um diesen zu betreten/verlassen. Verwenden Sie die Leiter niemals für andere Zwecke.

Bewahren Sie sämtliche Kleinteile der Leiter außerhalb der Reichweite von Kindern auf.
Die Leiter ist kein Spielzeug. Benutzen Sie die Leiter mit entsprechender Vorsicht.
Die Nichtbeachtung der Wartungsanweisungen kann zu ernststen Gesundheitsgefahren führen, besonders für Kinder.

Hinweis: Für die Montage der Leiter ist ein Kreuzschlitz-Schraubendreher oder ein verstellbarer Schraubenschlüssel erforderlich.

Hinweis: Die Zeichnungen dienen lediglich Illustrationszwecken. Möglicherweise ist nicht das vorliegende Produkt dargestellt. Nicht maßstabsgetreu.

Wartung und Lagerung

1. Vergessen Sie nicht, die Leiter vor jeder Benutzung zu überprüfen. Tauschen Sie Schrauben und Halteklammern aus, sobald sich Rost bildet.
2. Stellen Sie sicher, dass die Leiter sauber und trocken ist, bevor Sie sie einlagern. Lagern Sie das Produkt an einem kühlen, trockenen Ort außerhalb der Reichweite von Kindern.

BEACHTEN SIE DIESE ANWEISUNGEN UND BEWAHREN SIE SIE SORGFÄLTIG AUF.

Weitere Informationen bei Fragen zum Produkt finden Sie auf unserer Website unter: www.bestwaycorp.com

TECHNISCHE DATEN

Maximale Tragfähigkeit: 672 lbs (305 kg).
DIE 42 ZOLL- (1,07 M) LEITER IST FÜR POOLS MIT 42 ZOLL (1,07 M) WANDHÖHE AUSGELEGT.

Scaletta per piscina da 42 in (1,07 m)
Modello: 58335/58335E
MANUALE DELL'UTENTE

Leggere tutte le istruzioni prima di montare/usare la scaletta.

AVVERTENZA

Collocare la scaletta su una base solida.
DEVE SALIRE SOLO UNA PERSONA ALLA VOLTA SULLA SCALETTA/SCALA.
La scaletta deve essere installata attenendosi alle istruzioni del produttore.
ENTRARE E USCIRE DALLA PISCINA SEMPRE RIVOLTI VERSO LA SCALETTA.
PER EVITARE DI RIMANERE INTRAPPOLATI O DI ANNEGARE, NON NUOTARE ATTRAVERSO, DENTRO O INTORNO ALLA SCALETTA.
Rimuovere la scaletta quando la piscina non è occupata o in assenza di adulti.
Nessuno deve tentare di tuffarsi dalla scaletta, dal bordo della piscina o da oggetti vicini.
La scaletta deve essere collocata nella piscina solo in presenza di un'adeguata ed attenta supervisione da parte di un adulto.
Si raccomanda di nuotare e giocare lontano dalla scaletta. Se non considerata come un potenziale pericolo, la scaletta può causare lesioni agli utenti della piscina.

Prima dell'uso, controllare sempre le viti di montaggio e i morsetti di tenuta della scaletta.
La scaletta è stata progettata per essere collocata nella piscina e utilizzata per entrarvi e uscirvi. Non utilizzarla per altri scopi.
Tenere tutti i componenti piccoli della scaletta fuori dalla portata dei bambini.
La scaletta non è un giocattolo, utilizzarla con cautela.

Ignorare i requisiti di manutenzione potrebbe causare gravi rischi per la salute, soprattutto per i bambini.

Nota: Per montare la scaletta occorre un cacciavite a croce o una chiave regolabile.

Nota: I disegni sono riportati solo a scopo illustrativo e potrebbero essere diversi dal prodotto. I disegni non sono in scala.

Manutenzione e conservazione

1. Controllare sempre la scaletta prima dell'uso; in presenza di ruggine, sostituire le viti e i morsetti di tenuta.
2. Pulire la scaletta prima di riparla. Conservarla in un luogo fresco, asciutto e fuori dalla portata dei bambini.

SEGUIRE E CONSERVARE QUESTE ISTRUZIONI

Per informazioni relative a domande sul prodotto, visitare il sito Web: www.bestwaycorp.com

SPECIFICHE

Peso massimo di carico: 672 lb (305 kg).
LA SCALETTA DA 42 IN (1,07 M) È PROGETTATA E PRODOTTA PER PISCINE CON UN'ALTEZZA DI 42 IN (1,07 M).

42in. (1,07m) Zwembadladder
Model: 58335/58335E
GEBRUIKERSHANDLEIDING

Lees alle instructies vooraleer de ladder te monteren/te gebruiken.

WAARSCHUWING

Plaats de ladder op een stevige ondergrond.

EEN PERSOON TEGELIJKERTIJD OP DE LADDER/TREDE.

De ladder moet volgens de instructies van de fabrikant geïnstalleerd worden.

BIJ HET IN/UITSTAPPEN VAN HET ZWEMBAD MOET MEN STEEDS MET HET GEZICHT UITZIEN OP DE LADDER.

OM BEKNELLING OF VERDRINKING TE VERMIJDEN, NIET ZWEMMEN DOORHEEN, ACHTER OF ROND DE LADDER.

Verwijder en bevestig de ladder wanneer er niemand in het zwembad is.

Men mag niet duiken van op de ladder, de zijkant van het zwembad of een object in de buurt van het zwembad.

De ladder mag enkel in het zwembad geplaatst worden wanneer een volwassene aanwezig en oplettend is.

Gebruikers van het zwembad moeten zwemmen en spelen op een afstand van het laddergebied. De ladder kan letsels veroorzaken bij zwembadgebruikers indien deze niet als een potentieel gevaar wordt beschouwd.

Controleer altijd de laddermontageschroeven en retentieclips vóór gebruik.

Deze ladder is ontworpen om in- of uit het zwembad te stappen. Gebruik de ladder niet voor andere doeleinden.

Houd alle kleine ladderonderdelen buiten het bereik van kinderen.

De ladder is geen speelgoed, wees voorzichtig bij het gebruik.

Het negeren van de onderhoudsvereisten kan resulteren in ernstige gezondheidsrisico's, vooral voor kinderen.

Opmerking: Voor de montage van de ladder heeft men een kruiskopschroevendraaier of een instelbare moersleutel nodig.

Opmerking: Tekeningen enkel voor illustratiedoeleinden. Mogelijk geen weerspiegeling van het werkelijke product. Niet op schaal.

Onderhoud en opberging

1. Vergeet niet de ladder te controleren voor elk gebruik en de schroeven en retentieclips te vervangen als er roest aanwezig is.
2. Zorg ervoor dat de ladder volledig droog is voor u ze wegbergt. Berg op in een koele, droge plaats en buiten het bereik van kinderen.

VOLG DEZE INSTRUCTIES EN BEWAAR ZE.

Voor informatie betreffende productvragen, ga naar onze website op: www.bestwaycorp.com

SPECIFICATIE

Maximum draaggewicht: 672lbs (305kg).

DE 42IN. (1,07M) LADDER IS ONTWORPEN EN GEMAAKT VOOR ZWEMBADEN MET. EEN WANDHOOGTE VAN 42IN. (1,07M).

Escalera de piscina de 42in. (1.07m)
Modelo: 58335/58335E
MANUAL DE INSTRUCCIONES

Lea todas las instrucciones antes de ensamblar / usar la escalera:

ADVERTENCIA

Sitúe la escalera sobre una base sólida.

SOLO UNA PERSONA EN LA ESCALERA/ LOS ESCALONES AL MISMO TIEMPO.

La escalera debe instalarse según las instrucciones del fabricante.

PARA ENTRAR Y SALIR DE LA PISCINA, PÓNGASE SIEMPRE DE CARA A LA ESCALERA.

PARA EVITAR ATRAPAMIENTO O AHOGAMIENTO NO NADE A TRÁVÉS, DETRÁS NI ALREDEDOR DE LA ESCALERA.

Quite y asegure la escalera cuando no se usa la piscina o no haya un adulto presente.

No se debe saltar desde la escalera, ni desde el lado de la piscina, o desde un objeto cercano.

La escalera debe situarse en la piscina solamente cuando un adulto esté vigilando atentamente la misma.

Los usuarios de la piscina deben nadar y jugar lejos del área de la escalera. La escalera puede causar heridas si no se considera un potencial riesgo.

Compruebe siempre los tornillos de montaje y las clavijas de retención de la escalera antes del uso.

Esta escalera ha sido diseñada para entrar y salir de la piscina. No utilice la escalera para usos distintos.

Mantenga las piezas pequeñas fuera del alcance de los niños.

La escalera no es un juguete, úsela con cuidado.

Ignorar los requisitos de mantenimiento podría comportar graves riesgos para la salud, especialmente para los niños.

Nota: Para montar la escalera es preciso tener un atornillador cruciforme o una llave inglesa regulable.

Nota: Los diseños se han realizado solo como ilustración. Pueden no reflejar el producto real. No realizados a escala.

Mantenimiento y almacenamiento

1. Recuerde siempre que es necesario comprobar la escalera antes del uso, cambiar los tornillos y las pinzas de retención si están oxidados.
2. Asegúrese de que la escalera está limpia y seca antes del almacenamiento, póngala en un lugar fresco y seco fuera del alcance de los niños.

RESPETE ESTAS INSTRUCCIONES Y GUÁRDELAS PARA CONSULTARLAS EN EL FUTURO.

Para obtener mayores informaciones o algunas preguntas acerca del producto, visite nuestro sitio Web: www.bestwaycorp.com

CARACTERÍSTICAS

Peso máximo: 672lbs (305kg).

LA ESCALERA DE 42IN. (1,07M) HA SIDO DISEÑADA Y FABRICADA PARA PISCINAS CON UNA ALTURA DE LA PARED DE 42IN. (1,07M).

107 cm bassinstige
Model: 58335/58335E
BRUGERVEJLEDNING

Læs hele vejledningen, før stigen samles/bruges.

ADVARSEL

Placer stigen på et fast underlag.

KUN EN PERSON PÅ STIGEN/TRAPPEN AD GANGEN.

Stigen skal monteres som beskrevet i producentens vejledning.

VEND ALTID IND MOD STIGEN UNDER IND-/JUDSTIGNING AF BASSINET.

UNDGÅ AT BLIVE FANGET I STIGEN ELLER DRUKNE, SKAL DU UNDLADE AT SVØMME IGENNEM, BAGOM ELLER RUNDT OM STIGEN.

Stigen skal fjernes og sikres mod brug, hvis der ikke er nogen i bassinet, eller hvis der ikke er voksne tilstede.

Ingen må på noget tidspunkt forsøge at dykke fra stigen, bassinkanten eller genstande i nærheden.

Stigen må kun placeres i bassinet, når der en voksen person tilstede og holder tæt opsyn.

Bassinbrugerne skal svømme og lege på afstand af stigen. Stigen kan anrette personskader på bassinets brugere, hvis den ikke betragtes som et muligt faremoment.

Kontroller altid stigenes samling, skruer og montageclips før brug

Stigen er kun beregnet til brug, når der trædes i og ud af bassinet. Brug ikke stigen til noget andet formål.

Hold alle små stigelede ude af børns rækkevidde.

Stigen er ikke et legetøj, vær forsigtig, når den bruges.

Forsømmelse af nødvendigt vedligehold kan medføre alvorlige skader på helbredet, især for børn.

Bemærk:

Til samling af stigen skal bruges en stjerneskruetrækker eller en skiftenøgle.

Bemærk:

Tegningerne er udelukkende til illustrationsbrug. De gengiver måske ikke det aktuelle produkt. Illustrationen er ikke målfast.

Vedligeholdelse og opbevaring

1. Husk altid at efterse stigen før hver brug. Udskift skruer og holdeclips, hvis der er rust på dem.

2. Kontroller, at stigen er ren og tør før opbevaring. Opbevares køligt og tørt uden for børns rækkevidde.

FØLG DENNE VEJLEDNING OG GEM DEN.

For oplysninger vedrørende spørgsmål til produktet henviser vi til vores hjemmeside på: www.bestwaycorp.com

SPECIFIKATIONER

Maksimum belastning: 305kg.

STIGEN PÅ 107 CM ER BEREGNET OG FREMSTILLET TIL BASSIN/VÆGGE PÅ 107 CM.

Escada de Piscina 42in. (1.07m)
Modelo: 58335/58335E
MANUAL DO PROPRIETÁRIO

Leia todas as instruções antes de montar/utilizar a escada.

ATENÇÃO

Coloque a escada sobre uma base sólida.

UMA PESSOA NO ESCADOTE / ESCADA DE CADA VEZ.

A escada deverá ser montada de acordo com as instruções do fabricante.

PARA ENTRAR/SAIR DA PISCINA, FIQUE SEMPRE VIRADO PARA A MESMA.

PARA EVITAR APRISIONAMENTO OU AFOGAMENTO NÃO NADA ATRAVÉS, POR TRÁS OU EM VOLTA DA ESCADA.

Remova e proteja a escada quando a piscina não está ocupada ou na ausência de adultos.

Nunca deverá tentar mergulhar a partir da escada, da parte lateral da piscine ou perto de um objecto.

A escada deverá ser colocada apenas na piscina quando estiver presente um adulto e sob supervisão do mesmo.

Os utilizadores da piscina deverão nadar e brincar longe da área da escada. A escada pode causar lesões aos utilizadores da piscina caso não seja vista como um potencial perigo.

Verifique sempre os parafusos de montagem e grampos de retenção antes de utilizar a escada.

Esta escada foi concebida para ser utilizada na entrada / saída da piscina. Não utilize a escada para qualquer outra finalidade.

Mantenha todas as partes pequenas da escada longe do alcance das crianças.

A escada não é um brinquedo, utilize-a com precaução.

Caso ignore as normas de manutenção isso pode resultar em riscos sérios para a saúde, especialmente para as crianças.

Nota:

Para montar a escada é preciso ter uma chave de fenda de cruzeta ou uma chave inglesa regulável.

Nota:

Os desenhos são apenas para fins de ilustração. Podem não reflectir o produto actual. Não estão à escala.

Manutenção e armazenamento

1. Lembre-se sempre de verificar a escada antes de cada utilização; mude os parafusos e ganchos de retenção caso exista ferrugem.

2. Assegure-se de que a escada está limpa e seca antes de a armazenar. Coloque-a num local fresco e seco, fora do alcance das crianças.

SIGA E GUARDE ESTAS INSTRUÇÕES.

Para dúvidas e maiores informações sobre o produto visite nosso site web: www.bestwaycorp.com

ESPECIFICAÇÕES

Peso Máximo: 672lbs (305kg).

A ESCADA DE 42IN. (1.07M) FOI CONCEBIDA E FABRICADA PARA PISCINAS COM UMA ALTURA DE PAREDE DE 42IN. (1.07M).

ΣΚΑΛΑ ΠΙΣΙΝΑΣ 1,07 Μ
ΜΟΝΤΕΛΟ: 58335/58335E
ΕΓΧΕΙΡΙΔΙΟ ΧΡΗΣΤΗ

ΔΙΑΒΑΣΤΕ ΟΛΕΣ ΤΙΣ ΟΔΗΓΙΕΣ ΠΡΙΝ ΑΠΟ ΤΗ ΣΥΝΑΡΜΟΛΟΓΗΣΗ / ΧΡΗΣΗ ΤΗΣ ΣΚΑΛΑΣ.

ΠΡΟΕΙΔΟΠΟΙΗΣΗ

ΤΟΠΟΘΕΤΗΣΤΕ ΤΗ ΣΚΑΛΑ ΣΕ ΜΙΑ ΣΤΑΘΕΡΗ ΒΑΣΗ.

ΜΟΝΟ ΕΝΑ ΑΤΟΜΟ ΣΤΗ ΣΚΑΛΑ ΚΑΘΕ ΦΟΡΑ.

Η ΣΚΑΛΑ ΠΡΕΠΕΙ ΝΑ ΕΓΚΑΤΑΣΤΑΘΕΙ ΣΥΜΦΩΝΑ ΜΕ ΤΙΣ ΟΔΗΓΙΕΣ ΤΟΥ ΚΑΤΑΣΚΕΥΑΣΤΗ.

ΓΙΑ ΕΙΣΟΔΟ/ΕΞΟΔΟ ΑΠΟ ΤΗΝ ΠΙΣΙΝΑ, ΚΟΙΤΑΤΕ ΠΑΝΤΑ ΠΡΟΣ ΤΗ ΣΚΑΛΑ.

ΓΙΑ ΤΗΝ ΑΠΟΦΥΓΗ ΠΑΓΙΔΕΥΣΗΣ Ή ΠΝΙΓΜΟΥ ΜΗΝ ΚΟΥΜΠΑΤΕ ΔΙΑΜΕΣΟΥ, ΠΙΣΩ ΑΠΟ, Ή ΓΥΡΩ ΑΠΟ ΤΗ ΣΚΑΛΑ.

ΑΦΑΙΡΕΣΤΕ ΚΑΙ ΑΣΦΑΛΙΣΤΕ ΤΗ ΣΚΑΛΑ ΟΤΑΝ Η ΠΙΣΙΝΑ ΔΕΝ ΕΙΝΑΙ ΚΑΤΕΙΛΗΜΜΕΝΗ Η ΟΤΑΝ ΔΕΝ ΥΠΑΡΧΕΙ ΚΑΠΟΙΟΣ ΕΝΗΛΙΚΑΣ.

ΚΑΝΕΝΑΣ ΔΕΝ ΠΡΕΠΕΙ ΠΟΤΕ ΝΑ ΕΠΙΧΕΙΡΗΣΕΙ ΝΑ ΒΟΥΤΗΣΕΙ ΑΠΟ ΤΗ ΣΚΑΛΑ, ΑΠΟ ΤΗΝ ΠΛΕΥΡΑ ΤΗΣ ΠΙΣΙΝΑΣ, Η ΑΠΟ ΚΟΝΤΙΝΟ ΑΝΤΙΚΕΙΜΕΝΟ.

Η ΣΚΑΛΑ ΘΑ ΠΡΕΠΕΙ ΝΑ ΤΟΠΟΘΕΤΗΘΕΙ ΣΤΗΝ ΠΙΣΙΝΑ ΜΟΝΟ ΟΤΑΝ ΥΠΑΡΧΕΙ ΣΩΣΤΗ ΕΠΙΒΛΕΨΗ ΑΠΟ ΕΝΗΛΙΚΑ.

ΟΙ ΧΡΗΣΤΕΣ ΤΗΣ ΠΙΣΙΝΑΣ ΘΑ ΠΡΕΠΕΙ ΝΑ ΚΟΥΜΠΟΥΝ ΚΑΙ ΝΑ ΠΑΙΖΟΥΝ ΜΑΚΡΙΑ ΑΠΟ ΤΗΝ ΠΕΡΙΟΧΗ ΤΗΣ ΣΚΑΛΑΣ. Η ΣΚΑΛΑ

ΜΠΟΡΕΙ ΝΑ ΠΡΟΚΑΛΕΣΕΙ ΤΡΑΥΜΑΤΙΣΜΟ ΣΤΟΥΣ ΧΡΗΣΤΕΣ ΤΗΣ ΠΙΣΙΝΑΣ ΕΑΝ ΔΕΝ ΘΕΩΡΗΣΕΙ ΟΣ ΕΝΑΣ ΠΙΘΑΝΟΣ ΚΙΝΔΥΝΟΣ.

ΕΛΕΓΧΤΕ ΠΑΝΤΑ ΤΙΣ ΒΙΔΕΣ ΣΥΝΑΡΜΟΛΟΓΗΣΗΣ ΚΑΙ ΤΑ ΚΛΙΠ ΣΥΓΚΡΑΤΗΣΗΣ ΤΗΣ ΣΚΑΛΑΣ ΠΡΙΝ ΑΠΟ ΤΗ ΧΡΗΣΗ.

Η ΣΚΑΛΑ ΑΥΤΗ ΕΧΕΙ ΣΧΕΔΙΑΣΤΕΙ ΓΙΑ ΝΑ ΧΡΗΣΙΜΟΠΟΙΕΙΤΑΙ ΣΤΗΝ ΠΙΣΙΝΑ ΓΙΑ ΤΗΝ ΕΙΣΟΔΟ / ΕΞΟΔΟ. ΜΗΝ ΧΡΗΣΙΜΟΠΟΙΕΙΤΕ ΤΗ ΣΚΑΛΑ ΓΙΑ ΟΠΟΙΟΝΔΗΠΟΤΕ ΑΛΛΟ ΣΚΟΠΟ.

ΚΡΑΤΗΣΤΕ ΟΛΑ ΤΑ ΜΙΚΡΑ ΕΞΑΡΤΗΜΑΤΑ ΤΗΣ ΣΚΑΛΑΣ ΜΑΚΡΙΑ ΑΠΟ ΠΑΙΔΙΑ.

Η ΣΚΑΛΑ ΔΕΝ ΕΙΝΑΙ ΠΑΙΧΝΙΔΙ, ΕΠΙΔΕΙΞΤΕ ΠΡΟΣΟΧΗ ΚΑΤΑ ΤΗ ΧΡΗΣΗ ΤΗΣ.

Η ΠΑΡΑΒΛΕΨΗ ΤΩΝ ΑΠΑΙΤΗΣΕΩΝ ΣΥΝΤΗΡΗΣΗΣ ΜΠΟΡΕΙ ΝΑ ΠΡΟΚΑΛΕΣΕΙ ΣΟΒΑΡΟΥΣ ΚΙΝΔΥΝΟΥΣ ΓΙΑ ΤΗΝ ΥΓΕΙΑ, ΕΙΔΙΚΑ ΓΙΑ ΤΑ ΠΑΙΔΙΑ.

ΣΗΜΕΙΩΣΗ: Η ΣΥΝΑΡΜΟΛΟΓΗΣΗ ΤΗΣ ΣΚΑΛΑΣ ΑΠΑΙΤΕΙ ΕΝΑ ΣΤΑΥΡΟΚΑΤΣΑΒΙΔΟ Η ΕΝΑ ΓΑΛΛΙΚΟ ΚΛΕΙΔΙ.

ΣΗΜΕΙΩΣΗ: ΤΑ ΣΧΕΔΙΑ ΕΙΝΑΙ ΜΟΝΟ ΓΙΑ ΛΟΓΟΥΣ ΑΠΕΙΚΟΝΙΣΗΣ. ΜΠΟΡΕΙ ΝΑ ΜΗΝ ΑΝΤΑΠΟΚΡΙΝΟΝΤΑΙ ΣΤΟ ΠΡΑΓΜΑΤΙΚΟ ΠΡΟΪΟΝ. ΔΕΝ ΕΙΝΑΙ ΥΠΟ ΚΛΙΜΑΚΑ.

ΣΥΝΤΗΡΗΣΗ ΚΑΙ ΑΠΟΘΗΚΕΥΣΗ

1. ΠΑΝΤΑ ΝΑ ΘΥΜΑΣΤΕ ΝΑ ΕΛΕΓΧΤΕ ΤΗ ΣΚΑΛΑ ΠΡΙΝ ΑΠΟ ΚΑΘΕ ΧΡΗΣΗ, ΑΛΛΑΞΤΕ ΤΙΣ ΒΙΔΕΣ ΚΑΙ ΤΑ ΚΛΙΠ ΣΥΓΚΡΑΤΗΣΗΣ

ΕΑΝ ΥΠΑΡΧΕΙ ΟΠΟΙΟΝΔΗΠΟΤΕ ΣΚΟΥΡΙΑ.

2. ΒΕΒΑΙΩΘΕΤΕ ΟΤΙ Η ΣΚΑΛΑ ΕΙΝΑΙ ΚΑΘΑΡΗ ΚΑΙ ΣΤΕΓΝΗ ΠΡΙΝ ΑΠΟ ΤΗΝ ΑΠΟΘΗΚΕΥΣΗ. ΤΟΠΟΘΕΤΗΣΤΕ ΤΟ ΣΕ ΔΡΟΣΕΡΟ,

ΞΗΡΟ ΜΕΡΟΣ ΜΑΚΡΙΑ ΑΠΟ ΠΑΙΔΙΑ.

ΑΚΟΛΟΥΘΗΣΤΕ ΚΑΙ ΦΥΛΑΞΤΕ ΑΥΤΕΣ ΤΙΣ ΟΔΗΓΙΕΣ.

ΓΙΑ ΠΛΗΡΟΦΟΡΙΕΣ ΣΧΕΤΙΚΑ ΜΕ ΕΡΩΤΗΣΕΙΣ ΓΙΑ ΤΟ ΠΡΟΪΟΝ ΠΑΡΑΚΟΛΟΥΘΗΣΤΕ ΤΗΝ ΙΣΤΟΣΕΛΙΔΑ ΜΑΣ ΣΤΗ

ΔΙΕΥΘΥΝΣΗ: www.bestwaycorp.com

ΠΡΟΔΙΑΓΡΑΦΕΣ

ΒΑΡΟΣ ΜΕΓΙΣΤΟΥ ΦΟΡΤΙΟΥ: 305 KG.

Η ΣΚΑΛΑ 1,07 Μ ΕΧΕΙ ΣΧΕΔΙΑΣΤΕΙ ΚΑΙ ΚΑΤΑΣΚΕΥΑΣΤΕΙ ΓΙΑ ΠΙΣΙΝΕΣ ΜΕ ΥΨΟΣ ΤΟΙΧΩΜΑΤΟΣ 1,07 Μ.

Лестница для бассейна 42 дюйма (1,07 м)
№№ моделей: 58335/58335E
РУКОВОДСТВО ПОЛЬЗОВАТЕЛЯ

Прочитайте инструкцию до сборки/использования лестницы.

ΠΡΕΔΥΠΕΡΕΔΕΙΣΗ!

Установите лестницу на твердой поверхности.

НА ЛЕСТНИЦЕ/СТУПЕНЬКЕ ΜΟΧΕΤ ΟΔΝΟΒΡΕΜΕΝΟ ΝΟΧΟΔΙΤΗΣΑ ΤΟΛΚΟ ΟΔΝ ΗΟΔΝ ΧΕΛΟΒΕΚ.

Лестницу следует устанавливать в соответствии с инструкциями производителя.

ΠΡΙ ΣΠΟΚΣΕ ΚΕ ΒΑΣΣΕΙΝ Η ΠΡΙ ΒΟΧΟΔΕ ΙΖ ΝΕΓΟ ΝΕΟΒΟΧΟΔΙΜΟ ΒΣΕΓΔΑ ΝΟΧΟΔΙΤΗΣΑ ΛΙΟΜ Κ ΛΕΣΤΝΙΟΕ.

ΒΟ ΙΖΒΕЖАНИЕ ЗАСТРЕВАНИЯ В ЛЕСТНИЦЕ ИЛИ УТОПЛЕНИЯ НЕ ПЛАВАЙТЕ ЧЕРЕЗ ЛЕСТНИЦУ, ПОД НЕЙ И ВОКРУГ ЛЕСТНИЦЫ.

Всегда убирайте и складывайте лестницу, когда бассейн не используется или когда поблизости нет взрослых.

Запрещается даже пытаться нырять в бассейн с лестницы, с бортика бассейна или любого другого находящегося поблизости предмета.

Οπισκασίτε лестницу в бассейн только тогда, когда поблизости находятся взрослые и внимательно следят за детьми.

Играя и плавая в бассейне, держитесь подальше от лестницы. Лестница может стать причиной травм для пользователей бассейна, если не рассматривать ее как потенциально опасный предмет.

Перед тем, как использовать лестницу, всегда проверяйте надежность болтов крепления и удерживающих кронштейнов.

Лестница предусмотрена для использования при спуске в бассейн и выходе из него. Не используйте лестницу в других целях.

Храните все мелкие части лестницы в недоступном для детей месте.

Лестница – не игрушка, соблюдайте осторожность во время ее использования.

Несоблюдение правил обращения с лестницей может привести к серьезным травмам, особенно у детей.

Примечание. Для сборки лестницы необходима крестообразная отвертка или регулируемый гаечный ключ.

Примечание. Схемы предназначены исключительно для иллюстрации. Они могут не отображать конкретное изделие. Схемы не отображают действительный масштаб.

Обслуживание и хранение

1. Всегда помните о том, что перед использованием необходимо проверить состояние лестницы и заменить болты и удерживающие кронштейны, если они заржавели.

2. Перед тем, как убрать лестницу на хранение, убедитесь в том, что она чистая и сухая. Храните ее в прохладном сухом месте, недоступном для детей.

СОХРАНИТЕ ЭТИ ИНСТРУКЦИИ И СОБЛЮДАЙТЕ ИХ.

Для получения информации по вопросам, касающимся изделия, просим посетить наш веб-сайт: www.bestwaycorp.com

ΤΕΧΝΙΚΕΣ ΧΑΡΑΚΤΗΡΙΣΤΙΚΕΣ

Μακσимальная допустимая нагрузка: 672 фунта (305 кг).

ΛΕΣΤΝΙΟΑ ΒΥΣΟΤΟΪ 42 ΔϪΟΪΜΑ (1,07 Μ) ΠΡΕΔΑΝΑΖΑΝΕΧΑ ΔΛΑ ΒΑΣΣΕΙΝΟΒ ΣΟ ΣΤΕΝΚΑΜΙ ΒΥΣΟΤΟΪ 42 ΔϪΟΪΜΑ (1,07 Μ).

42 palců (1,07 m) Bazénové schůdky
Model: 58335/58335E
PŘÍRUČKA PRO MAJITELE

Před sestavením a používáním bazénových schůdků si přečtěte veškeré pokyny.

VAROVÁNÍ

Umístěte schůdky na pevný podklad.

NA SCHŮDKÁCH SMÍ STÁT VŽDY POUZE JEDNA OSOBA.

Schůdky je třeba nainstalovat podle pokynů výrobce.

PŘI VSTUPU A VÝSTUPU Z BAZÉNU STŮJTE VŽDY ČELEM KE SCHŮDKŮM.

ABYSTE ZABRÁNILI ZACHYCENÍ NEBO UTONUTÍ, NEPROPLAVÁVEJTE SKRZ, ZA NEBO OKOLO SCHŮDEK.

Pokud v bazénu nikdo není nebo pokud bazén není pod dohledem dospělé osoby, schůdky vyjměte a zajistěte.

Za žádných okolností se nikdo nesmí pokoušet skákat ze schůdků, okraje bazénu nebo jiného objektu v blízkosti bazénu.

Schůdky umístěte do bazénu, pouze je-li přítomen dospělý dozor, který dává pozor.

Osoby v bazénu musí plavat a hrát si v bezpečné vzdálenosti od schůdků. Pokud si nejste vědomi potenciálního rizika, mohou schůdky způsobit zranění osob v bazénu.

Před použitím vždy zkontrolujte šrouby a přichytné klipy schůdků.

Tyto schůdky jsou určeny k použití ke vstupu do bazénu a výstupu z něj. Nepoužívejte je k žádnému jinému účelu.

Uchovávejte malé součásti schůdků mimo dosah dětí.

Schůdky nejsou hračka, při jejich použití buďte opatrní.

Nerespektování doporučení pro údržbu může vést k vážným zdravotním rizikům, zvláště u dětí.

Poznámka: Sestavení schůdků vyžaduje křížový šroubovák nebo francouzský klíč.

Poznámka: Vybrazení mají pouze ilustrační charakter. Nemusí zobrazovat daný produkt. Bez měřítka.

Údržba a skladování

1. Před každým použitím schůdky zkontrolujte a při výskytu rzi vyměňte šrouby a přichytné klipy.

2. Před uskladněním se ujistěte, že schůdky jsou čisté a suché. Umístěte je na chladné, suché místo, mimo dosah dětí.

DODRŽUJTE TENTO NÁVOD A ULOŽTE SI HO.

Pro informace týkající se produktu navštivte naši webovou stránku na adrese: www.bestwaycorp.com

TECHNICKÉ ÚDAJE

Maximální zatížení: 305 kg

SCHŮDKY 42 PALCŮ (1,07 m) JSOU URČENY PRO BAZÉNY S VÝŠKOU STĚNY 42 PALCŮ (1,07 m).

42in. (1,07m) bassengstige
Modell: 58335/58335E
BRUKSANVISING

Les hele bruksanvisningen før du monterer / bruker stigen.

ADVARSEL

Plasser stigen på et solid grunnlag.

EN PERSON I TRAPPEN/STIGEN OM GANGEN.

Stigen skal monteres i henhold til produsentens anvisninger.

VÆR ALLTID VENDT MOT STIGEN FOR INN-/UTSTIGING AV BASSENG.

FOR Å FORHINDRE AT NOEN SETTER SEG FAST ELLER DRUKNER MÅ DU IKKE SVØMME GJENNOM, BAK ELLER RUNDT STIGEN.

Fjern og sikre stigen når bassenget ikke er i bruk, eller uten en voksens oppsyn.

Ingen må noen gang forsøke å stupe fra stigen, bassengkanten eller en gjenstand i nærheten.

Stigen bør kun plasseres i bassenget når en voksen er oppmerksomt til stede.

De som bruker svømmebassenget bør svømme og leke borte fra stigeområdet. Stigen kan forårsake personskade til brukere av bassenget hvis den ikke anses som en potensiell fare.

Kontroller alltid stigns monteringsskruer og holdeklips før bruk.

Stigen er konstruert kun for å komme opp i og gå ut av bassenget. Bruk ikke stigen til noe annet formål.

Hold alle de små stigedelene borte fra små barn.

Stigen er ikke et leketøy, vær forsiktig under bruk.

Hvis du unnlater å følge vedlikeholdsreglene kan det føre til alvorlig helseisriko, særlig for barn.

Merk: Montering av stigen krever et stjerneskruejern eller en skiftnøkkel.

Merk: Tegningene er kun for illustrasjonsformål. De viser ikke nødvendigvis det faktiske produktet. Ikke i målestokk.

Vedlikehold og oppbevaring

1. Husk alltid å kontrollere stigen før hver gang den brukes, skift ut skruene og holdeklipsene hvis det oppstår rust.

2. Sørg for at stigen er ren og tørr før oppbevaring. Plasser på et avkjølt, tørt sted, utenfor barns rekkevidde.

FØLG OG TA VARE PÅ DISSE INSTRUKSJONENE

For informasjon om produktspørsmål, gå til vår hjemmeside på: www.bestwaycorp.com

SPESIFIKASJON

Maksimum last: 672lbs (305kg).

42IN. (1,07M) STIGEN ER KONSTRUERT OG PRODUSERT FOR 42IN. BASSENGVEGGER MED (1,07M) HØYDE.

42 in. (1,07 m) Poolstege
Modell: 58335/58335E
BRUKSANVISNING

Läs alla instruktioner innan du sätter ihop / använder stegen.

VARNING

Placera stegen på en fast underlag.

EN PERSON AT GÅNGEN PÅ STEGEN /TRAPPSTEGEN.

Stegen ska installeras i enlighet med tillverkarens instruktioner.

NÅR MAN GÅR I / UR POOLEN , VÄND ALLTID ANSIKTET MOT STEGEN.

FÖR ATT UNDVIKA ATT FASTNA ELLER DRUNKNA, SIMMA INTE GENOM. BAKOM ELLER RUNT STEGEN.

Ta bort eller säkra stegen när poolen är tom eller när det inte finns någon vuxen i den.

Ingen person ska någonsin försöka att dyka från stegen, från poolkanten eller nära något föremål.

Stegen ska endast finnas i poolen då det finns lämplig och uppmärksam översyn av en vuxen person.

De personer som befinner sig i poolen ska simma och leka en bit ifrån området kring stegen. Stegen kan orsaka skada på de personer som använder poolen om den inte uppfattas som en potentiell risk.

Kontrollera alltid stegens monteringskruvar och klämmorna som håller fast stegen före användning.

Den här stegen är utformad för att användas då man går i och ur poolen. Använd inte stegen för några andra ändamål.

Se till att alla små delar som tillhör stegen förvaras utom räckhåll för barn.

Stegen är ingen leksak, var försiktig då du använder den.

Om du förbiserat det underhåll som krävs kan det resultera i allvariga hälsorisker, framförallt för barn.

Obs: Vid montering av stegen krävs det en krysspårskruvmejsel eller en justerbar skiftnyckel.

Obs: Bilderna är endast avsedda som förklaring. De kan skilja sig från den faktiska produkten. Är ej skalenliga.

Underhåll och förvaring

1. Kom ihåg att alltid kontrollera stegen före varje användning, byt ut skruvar och de klämmor som håller fast stegen om det finns någon rost.
2. Se till att stegen är ren och torr innan den förvaras Förvaras torrt och svalt och utom räckhåll för barn.

FÖLJ DESSA INSTRUKTIONER OCH SPARA DEM.

För mer information om produkten, besök vår hemsida på: www.bestwaycorp.com

SPECIFIKATION

Maximal viktbelastning: 672 lbs (305 kg).

DEN 42 IN. (1,07 M) STEGEN ÄR UTFORMAD OCH TILLVERKAD FÖR POOLER MED VÄGGAR SOM ÄR 42 IN. (1,07 M) HÖGA.

Uima-allastikkaat, 107 cm
Malli: 58335/58335E
OMISTAJAN KÄSIKIRJA

Lue kaikki ohjeet ennen tikkaiden kokoamista/käyttöä.

VAROITUS

Aseta tikkaat tukevalle alustalle.

YKSI HENKIÖ SAA OLLA TIKKAILLA/RAPPUSILLA KERRALLAAN.

Tikkaat on asennettava valmistajan ohjeiden mukaisesti.

LASKEUDU AINA ALTAASEEN / NOUSE ALTAASTA KASVOT TIKKAISIIN PÄIN.

ÄLÄ UI TIKKAIDEN LÄPI, NIIDEN TAKAA TAI NIIDEN YMPÄRI. NÄIN VÄLTÄT KIINNIJÄÄMINEN TIKKAISIIN TAI HUKKUMISONNETTOMUUDET.

Poista tikkaat uima-altaasta ja varmista, että tikkaita ei voi käyttää, kun uima-allas ei ole käytössä tai lähettyvillä ei ole aikuisia.

Altaaseen ai koskaan saa sukeltaa tikkailla, altaan reunalta tai lähellä olevalta esineeltä.

Tikkaat tulee asettaa altaaseen vain, kun uima-allaista valvoo aikuinen asianmukaisella tavalla.

Uima-altaan käyttäjien on pysyttävä leikkien aikana poissa tikkaiden läheisyydestä ja uitava pois päin tikkaista. Tikkaat voivat vahingoittaa uima-altaan käyttäjiä, jos niihin ei suhtauduta asianmukaisella varovaisuudella.

Tarkista tikkaiden kokoamisessa käytettävät ruuvit ja kiinnittämisessä käytettävät kiinnikkeet aina ennen käyttöä.

Tikkaat on suunniteltu pidettäväksi vedessä altaaseen laskeutumista ja sieltä nousemista varten. Älä käytä tikkaita mihinkään muuhun tarkoitukseen.

Pidä tikkaiden kaikki pienet osat poissa lasten saatavilta.

Tikkaat eivät ole lelu, niitä on käytettävä varovaisesti.

Huollon laiminlyönti voi aiheuttaa vakavia terveysriskejä erityisesti lapsille.

Huomaa: Tikkaiden kokoamiseen tarvitaan ristipäärüuvimeisseli tai säädettävä jakoavain.

Huomaa: Piirustukset vain viitteeksi. Eivät välttämättä vastaa todellista tuotetta. Eivät ole mittakaavassa.

Kunnossapito ja säilytys

1. Tarkista tikkaat aina ennen jokaista käyttöä. Vaihda ruuvit ja paikallaan pysymisen varmistavat kiinnikkeet, jos niissä on merkkejä ruosteesta.
2. Varmista ennen säilytystä, että tikkaat ovat puhtaat ja kuivat. Aseta se viileään, kuivaan paikkaan pois lasten ulottuvilta.

NOUDATA NÄITÄ OHJEITA JA SÄILYÄ NE.

Lisätietoja tuotteesta on sivustossamme: www.bestwaycorp.com

TEKNISET TIEDOT

Maksimikuorma: 305 kg.

TIKKAAT, 107 cm, ON SUUNNITELTU JA VALMISTETTU KÄYTETTÄVIKSI ALTAISSA, JOIDEN REUNAN KORKEUS ON 107 cm.

42-palcový (1,07-m) rebrík do bazéna
Model: 58335/58335E
NÁVOD NA POUŽITIE

Pred montážou/použitím schodíkov si prečítajte pokyny.

VÝSTRAHA

Rebrík postavte na pevný povrch.

NA SCHODÍKOCH/REBRÍKU MÔŽE VŽDY STÁŤ IBA JEDNA OSOBA.

Rebrík je treba nainštalovať v súlade s pokynmi výrobcu.

PRI VSTUPOVANÍ DO BAZÉNA/VYSTUPOVANÍ Z BAZÉNA BUĎTE VŽDY OTOČENÍ SMEROM K REBRÍKU.

ABY STE ZABRÁNILI UVIAZNUTIU ČI UTOPENIU, NEPLÁVAJTE CEZ, POZA ANI OKOLO REBRÍKA.

Pokiaľ v bazéne nikto nie je alebo nie je k dispozícii dospelá osoba, odstráňte a zabezpečte rebrík.

Z rebríka, boku bazéna či vedľa stojacích predmetov by sa nikto nemal pokúšať do bazéna skákať.

Rebrík je treba do bazéna nainštalovať pokiaľ je dostupný dozor dospelaj a pozornej osoby.

Používatelia bazéna by mali plávať a hrať sa mimo oblasti rebríka. Rebrík môže spôsobiť používateľom bazéna poranenie, pokiaľ ho nevnímajú ako potenciálne riziko.

Pred použitím vždy skontrolujte montážne skrutky a poistné spony.

Tento rebrík je určený na použitie na vstupovanie do bazéna/vystupovanie z neho. Schodíky nepoužívajte na žiadne iné účely.

Malé časti schodíkov uschovajte mimo dosahu detí.

Rebrík nie je hračka. Pri používaní dávajte vždy pozor.

Nedodržanie požiadaviek na údržbu môže spôsobiť vážne zdravotné riziká, najmä pre deti.

Poznámka: Montáž schodíkov vyžaduje použitie krížového skrutkovača alebo francúzskeho kľúča.

Poznámka: Obrázky slúžia len na ilustračné účely. Môžu sa od vášho výrobku odlišovať. Nie sú vyobrazené v mierke.

Údržba a skladovanie

1. Vždy pred použitím schodíky dôkladne skontrolujte. Ak skrutky a poistné spony vykazujú známky korózie, vymeňte ich.
2. Pred uskladnením skontrolujte, či sú schodíky čisté a suché. Skladujte na chladnom, suchom mieste mimo dosahu detí.

DODRŽUJTE TIETO POKYNY A ODLOŽTE SI ICH.

Informácie o výrobku nájdete na našich webových stránkach na adrese: www.bestwaycorp.com

ŠPECIFIKÁCIA

Maximálna nosnosť: 672 libier (305 kg).

42-PALCOVÝ (1,07-M) REBRÍK JE URČENÝ A VYROBENÝ PRE BAZÉNY S VÝŠKOU STENY 42-PALCOVÝ (1,07-M).

42" (1,07 m) Drabina basenowa

Model: 58335/58335E
INSTRUKCJA OBSŁUGI

Przed montażem/użyciem drabiny przeczytaj całą instrukcję.

OSTRZEŻENIE

Należy umieścić drabinę na stabilnym podłożu.

NA DRABINIE/STOPNIU POWINNA ZNAJDOWAĆ SIĘ JEDNOCZEŚNIE NIE WIĘCEJ NIŻ JEDNA OSOBA.

Drabina powinna zostać zmontowana zgodnie z instrukcją producenta.

DO BASENU NALEŻY ZAWSZE WCHODZIĆ I WYCHODZIĆ Z NIEGO Z TWARZĄ SKIEROWANĄ DO DRABINY.

W CELU ZAPOBIEŻENIA UNIERUCHOMIENIU LUB UTONIĘCIU, NIE NALEŻY PRZEPLYWAĆ POMIĘDZY SZCZEBŁAMI DRABINY, PLYWAĆ ZA DRABINĄ LUB WOKÓŁ NIEJ.

W okresie, gdy basen nie jest użytkowany lub przy braku nadzoru osoby dorosłej drabinę należy odstawić i zabezpieczyć.

Zabrania się skakania z drabiny, brzegu basenu czy pobliskich powierzchni.

Drabina powinna być przystawiona do basenu wyłącznie podczas okresów uważnego nadzoru.

Użytkownicy basenu powinni pływać i bawić się z dala od drabiny. Drabina może okazać się niebezpieczna dla użytkowników basenu, nie należy lekceważyć tego potencjalnego zagrożenia.

Przed każdym użyciem należy sprawdzić śruby montażowe oraz zaciski mocujące.

Drabina ta została zaprojektowana dla wchodzenia/wychodzenia z basenu. Nie należy używać drabiny w żadnym innym celu.

Utrzymywać wszystkie małe części drabiny poza zasięgiem dzieci.

Drabina nie jest zabawką, podczas użycia zachować ostrożność.

Lekceważenie zaleceń dotyczących konserwacji może spowodować zagrożenie zdrowia, szczególnie u dzieci.

Uwaga: Do montażu drabiny wymagane jest użycie śrubokręta krzyżakowego lub klucza nastawnego.

Uwaga: Rysunki zostały zamieszczone wyłącznie w celach ilustracyjnych. Mogą odbiegać one od rzeczywistego wyglądu produktu. Niewykonane w skali.

Konserwacja i przechowywanie

1. Należy zawsze pamiętać o sprawdzeniu drabiny przed każdym użyciem oraz, w razie pojawienia się rdzy, wymienić śruby montażowe i zaciski mocujące.
2. Przed przechowywaniem upewnić się, że drabina jest czysta i sucha. Przechowywać w chłodnym, suchym miejscu niedostępnym dla dzieci.

POSTĘPUJ ZGODNIE Z INSTRUKCJAMI I ZACHOWAJ JE.

W celu zapoznania się z informacjami na temat produktu prosimy odwiedzić naszą stronę internetową: www.bestwaycorp.com

SPECYFIKACJA

Maksymalne obciążenie: 672 lb (305 kg).

42-CALOWA (1,07 M) DRABINA ZOSTAŁA ZAPROJEKTOWANA I WYPRODUKOWANA DO BAZENÓW O WYSOKOŚCI ŚCIAN RÓWNEJ 42" (1,07 M).

1,07 m-es (42") medencelétra
Modell: 58335/58335E
HASZNÁLATI ÚTMUTATÓ

A létra összeszerelés és használata előtt, kérjük, olvassa el a teljes útmutatót.

FIGYELMEZTETÉS

A létrát szilárd aljzatra kell felállítani.

EGYSZERRE EGY EMBER HASZNÁLJA A LÉTRÁT, ILLETVE LÉPCSŐT.

A létrát a gyártó útmutatója szerint kell összeszerelni.

A MEDENCÉBE VALÓ BESZÁLLÁSKOR, ILLETVE A MEDENCÉBŐL VALÓ KISZÁLLÁSKOR MINDIG A LÉTRA FELE NÉZVE HASZNÁLJA A LÉTRÁT.

A BESZORULÁS VAGY FULLADÁS ELKERÜLÉSE ÉRDEKÉBEN NE ÜSSZON ÁT A LÉTRÁN, A LÉTRA MÖGÖTT, ILLETVE NE ÜSSZON A LÉTRA KÖRNYÉKÉN.

Ha a medence nincs használatban, vagy nincs felnőtt felügyelet, vegye ki és biztosítsa a létrát.

Senki sem ugrálhat a medencébe a létráról, a medence pereméről vagy közeli tárgyról.

A létra csak megfelelő és aktív felnőtt felügyelet esetén helyezhető be a medencébe.

A medencét használók lehetőleg a létrás területtől távol üsszanak, illetve játsszanak. A létra sérülést okozhat a medencét használókban, ha figyelmen kívül használják a sérülés veszélyét.

Használat előtt mindig ellenőrizze az összeszerelt létra csavarjait, tartókapcsait.

Ez a létra a medencébe való beszállás, illetve a medencéből való kiszállás elősegítésére szolgál. Ne használja a létrát másra.

A kisméretű létraalkatrészek gyermekek számára hozzáférhetetlen helyen tartandók!

A létra nem játék, használja körültekintően.

A karbantartási előírások figyelmen kívül hagyása különösen a gyermekek esetén, súlyos egészségügyi kockázatot jelenthet.

Megjegyzés: A létra összeszereléséhez egy csillagfejű csavarhúzóra vagy franciakuksra van szükség.

Megjegyzés: Az ábrák csak illusztrációként szolgálnak. Az ábrák nem feltétlenül a vonatkozó terméket mutatják. Az ábrák nem méretarányosak.

Karbantartás és tárolás

1. Használat előtt mindig ellenőrizze a létrát. Ha rozsdásodást tapasztal, cserélje ki a csavarokat és tartókapcsokat.

2. Mielőtt tárolásra eltenné a létrát, győződjön meg annak tisztaságáról és szárazságáról. Tárolja száraz, hűvös helyen, gyermekektől távol.

ŐRIZZE MEG EZT AZ ÚTMUTATÓT, ÉS TARTSA BE A BENNE FOGLALTAKAT.

A termékre vonatkozó kérdésekkel kapcsolatban információkat keresse a következő címen található weboldalunkon: www.bestwaycorp.com

MŰSZAKI ADATOK

Maximális teherbírás: 305 kg (672 lbs).

A 1,07 M-ES (42") LÉTRA 1,07 M-ES (42") FALMAGASSÁGÚ MEDENCÉKHEZ LETT TERVEZVE.

42 collas. (1,07 m) basiena kâpnes

Modelis: 58335/58335E

IPAŠNIEKAROKASGRÂMATA

Izlasiet visus norādījumu pirms kāpņu salikšanas/izmantošanas.

BRĪDINĀJUMS

Novietojiet kāpnis uz cietas pamatnes.

VIENLAIČĪGI UZ KĀPNĒM DRĪKST ATRASTĪES TĪKAI VIENS CILVĒKS.

Kāpnis ir jāuzstāda atbilstoši ražotāja norādījumiem.

IEKĀPJOT/IZKĀPJOT NO BASEINA SEJAI VISU LAIKU JĀBŪT VĒRSTAI PRET KĀPNĒM.

LAI NOVĒRSTU IESPRŪŠANU VAI SLIKŠANU, NEPELDIET CAURI, AIZ VAI ZEM KĀPNĒM.

Neņemiet a nostipriniet kāpnis, kad baseins netiek izmantots vai tuvumā nav pieaugušo.

Nedrīkst lēkt no kāpnēm, baseina malas vai tuvumā esošajiem priekšmetiem.

Kāpnis drīkst ievietot baseinā tikai pienācīgā pieaugušo uzraudzībā.

Baseinā jāpeld un jāspēlējās drošā attālumā no kāpnēm. Kāpnis var radīt traumas baseina lietotājiem, ja tās neuzskata par potenciālu bīstamības avotu.

Pirms izmantošanas vienmēr pārbaudiet kāpņu konstrukcijas skrūves un fiksatorus.

Kāpnis ir paredzētas, lai tās izmantotu iekāpšanai/izkāpšanai no baseina. Neizmantojiet kāpnis nekādiem citiem mērķiem.

Turiet visas mazās kāpņu daļas bērniem nesasniedzamā vietā.

Kāpnis nav rotāļlieta, izmantojiet tās ar piesardzību.

Apkopes prasību neievērošana var radīt nopietnus draudus veselībai, īpaši bērniem.

Piezīme: Kāpņu salikšanai nepieciešams krustiņskrūvgriezis vai pielāgojama uzgriežņatslēga.

Piezīme: Zīmējumi izmantoti tikai ilustratīvos nolūkos. Var neatpazīt faktisko precī. Neatbilst mērogam.

Apkope un glabāšana

1. Katru reizi pirms izmantošanas pārbaudiet kāpnis, nomainiet skrūves un fiksatorus, ja uz tiem ir rūsa.

2. Pirms novietošanas uzglabāšanā pārlicinieties, ka kāpnis ir tīras. Glabājiet sausā, bērniem nepieejamā vietā.

IEVĒROJIET UN SAGLABĀJIET ŠOS NORĀDĪJUMUS.

Lai saņemtu informāciju par precēs garantiju, lūdzu, apmeklējiet mūsu tīmekļa vietni: www.bestwaycorp.com

SPECIFIKĀCIJA

Maksimālās slodzes masa: 672 mārciņas (305 kg).

42 COLLAS. (1,07 M) KĀPNES PAREDZĒTAS UN RAŽOTAS 42 COLLU. (1,07 M) BASEINA MALU AUGSTUMAM.

1,07 m baseino kopėčios
Modelis: 58335 / 58335E
SAVININKO VADOVAS

Prieš surinkdami / naudodami kopėčias, perskaitykite instrukcijas.

PERSPĖJIMAS

Pastatykite kopėčias ant tvirto pagrindo.

VIENU METU ANT KOPĖČIŲ / LAIPTŲ GALI BŪTI TIK VIENAS ASMUO.

Kopėčias reikia sumontuoti pagal gamintojo nurodymus.

ĮLIPDAMI Į / IŠLIPDAMI IŠ BASEINO, VISUOMET ŽIŪRĖKITE Į KOPĖČIAS.

NEPLAUKITE PER KOPĖČIAS, UŽ JŲ AR APLINK JAS, KAD NEĮSTRIGTUMĖTE ARBA NENUSKĖSTUMĖTE.

Kai baseinas yra tuščias arba jo neprižiūri suaugusieji, pašalinkite ir pritvirtinkite kopėčias.

Draudžiama nerti nuo kopėčių, baseino krašto ar netoliese esančių daiktų.

Kopėčias reikėtų įstatyti į baseiną esant tinkamai ir dėmesingai suaugusiųjų priežiūrai.

Baseino naudotojai turėtų plaukioti ir žaisti atokiau nuo kopėčių. Baseino naudotojai gali susižaloti į kopėčias, jei jos netaikomos galimu pavojumi.

Visuomet prieš naudodami patikrinkite kopėčių konstrukcijos varžtus ir fiksatorius.

Šias kopėčias reikia naudoti tik įlipti į baseiną ir iš jo išlipsti. Nenaudokite kopėčių jokiu kitu tikslu.

Visas smulkias kopėčių dalis laikykite vaikams nepasiekiamoje vietoje.

Kopėčios yra ne žaislas – naudokite jas atsargiai.

Priežiūros nurodymų nesilaikymas gali sukelti pavojų sveikatai, ypač vaikams.

Pastaba: Kopėčioms surinkti reikia kryžminio atsuktuvo arba reguliuojamo veržliarakčio.

Pastaba: Brėžiniai pateikiami tik kaip pavyzdys. Jie gali neatspindėti faktinio gaminio. Neatitinka realaus mastelio.

Priežiūra ir laikymas

1. Prieš kiekvieną naudojimą visuomet patikrinkite kopėčias, pakeiskite varžtus ir fiksatorius, jei jie surūdiję.

2. Prieš padėdami laikyti įsitinkinkite, kad kopėčios yra švarios ir sausos. Laikykite vėsioje sausoje, vaikams nepasiekiamoje vietoje.

VADOVAUKITĖ ŠIOMIS INSTRUKCIJOMIS IR IŠSAUGOKITE JAS.

Norėdami daugiau informacijos apie rūpimus gaminius, apsilankykite mūsų internetinėje svetainėje adresu: www.bestwaycorp.com

SPECIFIKACIJA

Didžiausia aprova: 305 KG (672 SV.)

1,07 M KOPĖČIOS YRA SKIRTOS IR PAGAMINTOS 1,07 M SIENLIŲ AUKŠČIO BASEINAMS.

Bazenska lestev dožišne 42 palcev (1,07 m)
Model: 58335/58335E
UPORABNIŠKI PRIROČNIK

Pred sestavljanjem / uporabo lestev preberite vsa navodila.

OPOZORILO

Lestev postavite na trdno podlago.

LESTEV/STOPNICE NAJ UPORABLJA LE ENA OSEBA NAENKRAT.

Lestev namestite skladno z navodili proizvajalca.

KO VSTOPATE V BAZEN ALI IZ NJEGA IZSTOPATE, BODITE VEDNO OBRNJNI PROTI LESTVI.

NE PLAVAJTE SKOZI LESTEV, ZA NJO ALI OKOLI NJE, DA SE VANJO NE UJAMETE IN SE IZOGNETE UTOPTIVI.

Ko bazena ne uporabljate ali v bližini ni odraslih oseb, lestev odstranite in pospravite na varno.

Nikoli ne sme nihče poskušati skakati z lestev, s stranice bazena ali s kakršnega koli bližnjega predmeta.

Lestev vstavite v bazen le, če je zagotovljen stalni nadzor odrasle osebe.

Uporabniki bazena naj ne plavajo ali se igrajo v bližini lestev. Na lestvi se uporabniki bazena lahko poškodujejo, če je ne dojemajo kot predmeta, ki je lahko nevaren.

Pred uporabo lestev vedno preverite vse montažne vijake in pritrdilne sponke.

Ta lestev je namenjena za vstopanje v bazen in izstopanje iz njega. Ne uporabljajte lestev v druge namene.

Vse majhne delce lestev shranjujte zunaj dosega otrok.

Lestev ni igračka, zato bodite pri njeni uporabi previdni.

Neupoštevanje zahtev glede vzdrževanja lahko resno ogrozi zdravje uporabnikov, zlasti otrok.

Opomba: Za sestavo lestev je potreben križni izvijač ali francoski ključ.

Opomba: Slike so namenjene zgolj za ponazoritev in ne prikazujejo nujno dejanskega izdelka. Slike niso v naravni velikosti.

Vzdrževanje in shranjevanje

1. Pred vsako uporabo preglejte lestev ter zamenjajte vijake ali sponke, če so te zarjavele.

2. Preden lestev shranite, jo očistite in do suhega obrišite. Shranite jo na suhem in hladnem mestu, zunaj dosega otrok..

UPOŠTEVAJTE TA NAVODILA IN JIH SHRANITE.

Za podrobnejše informacije glede izdelka obiščite našo spletno stran: www.bestwaycorp.com

SPECIFIKACIJE

Največja dovoljena obremenitev: 672 lbs (305 kg).

LESTEV DOLŽINE 42 PALCEV (1,07 M) JE ZASNOVANA IN IZDELANA ZA BAZENE S STRANICO VIŠINE 42 PALCEV (1,07 M).

42in. (1.07m) Havuz Merdiveni
Model: 58335/58335E
KULLANICI EL KİTABI

Merdiveni monte etmeden / kullanmadan önce tüm talimatları okuyun.

UYARI

Merdiveni sağlam bir zemin üzerine yerleştirin.

MERDİVENİ AYNI ANDA SADECE BİR KİŞİ KULLANABİLİR.

Merdiven, üreticinin talimatlarına göre monte edilmelidir.

HAVUZA GİRİP ÇIKMAK İÇİN, YÜZÜNÜZ MUTLAKA MERDİVENE DOĞRU BAKSIN.

SIKIŞMAMAK VEYA BOĞULMAMAK İÇİN, MERDİVENİN ARKASINDA VEYA ETRAFINDA YÜZMEYİN.

Havuz dolu olmadığında veya yetişkin olmadığında merdiveni çıkarıp emniyete alın.

Kimsenin merdivenden, havuz kenarından veya yakındaki başka cisimlerden havuza atmasına izin vermeyin.

Merdiven, sadece çocukların başında her an hazır bekleyen bir yetişkin varsa havuza yerleştirilmelidir.

Havuz kullanıcıları, merdivenin bulunduğu bölgeden uzakta yüzmeli ve oynamalıdır. Hiçbir tehlike yaratmayacağı düşünülerek dikkatli kullanılması halinde merdiven havuz kullanıcılarının yararlanmasına neden olabilir.

Kullanmadan önce merdivenin montaj vidalarını ve tutma klipslerini kontrol edin.

Bu merdiven, yalnızca havuza giriş ve çıkış için kullanılmak üzere tasarlanmıştır. Merdiveni, başka bir amaçla kullanmayın.

Tüm küçük merdiven parçalarını çocukların erişemeyeceği bir yerde saklayın.

Merdiven bir oyuncak değildir, kullanırken tedbirli olun.

Bakım gereksinimlerinin göz ardı edilmesi, özellikle çocuklarda ciddi sağlık sorunlarına neden olabilir.

Not: Merdivenin montajı, piston kafası tornavidası veya İngiliz anahtarı kullanılmasını gerektirir.

Not: Çizimler yalnızca örnekleme amaçlıdır. Gerçek ürünün tam olarak yansıtılamaz. Ölçeksiz.

Bakım ve Depolama

1. Her kullanımdan önce merdiveni kontrol edin, paslanma varsa vidaları veya tutma klipslerini değiştirin.

2. Saklamak üzere kaldırmadan önce merdivenin temiz ve kuru olduğundan emin olun. Serin, kuru ve çocukların ulaşamayacakları bir yerde muhafaza edin.

BU TALİMATLARA UYUN VE SAKLAYIN.

Ürünle ilgili bilgi almak veya soru sormak için, lütfen web sitemizi ziyaret edin: www.bestwaycorp.com

ÖZELLİKLER

Azami yük ağırlığı: 672lbs (305kg).

42IN. (1.07M) LİK MERDİVEN, 42IN. (1.07M) DUVAR YÜKSEKLİĞİNE SAHİP HAVUZLAR İÇİN TASARLANMIŞ VE ÜRETİLMİŞTİR.

Scară de piscină 1,07 m (42 in.)
Model: 58335/58335E
MANUALUL UTILIZATORULUI

Citiți toate instrucțiunile înainte de montarea/utilizarea scării.

AVERTISMENT

Amplasați scara pe o bază solidă.

O PERSOANĂ ODATĂ PE SCARĂ/TREPTÉ.

Scara se va instala conform instrucțiunilor producătorului.

PENTRU INTRAREA/IEȘIREA DIN PISCINĂ, STAȚI ÎNTOATEAUNA CU FAȚA SPRE SCARĂ.

PENTRU A PREVENI BLOCAREA SAU ÎNECAREA, NU ÎNOTAȚI PRIN, ÎN SPATELE SAU ÎN JURUL SCĂRII.

Fixați scara atunci când piscina nu este folosită sau nu există adulți.

Nicio persoană nu trebuie să încerce vreo dată să sară de pe scară, peretele lateral al piscinei sau un obiect din apropiere.

Scara trebuie amplasată în piscină numai sub supravegherea adecvată și atentă a adulților.

Utilizatorii piscinei trebuie să înoate și să se joace în afara zonei scării. Scara poate cauza acestora vătămări dacă nu este considerată un potențial pericol.

Verificați întotdeauna șuruburile de asamblare și clemele de fixare înainte de utilizare.

Scara se va folosi doar pentru a intra/a ieși din piscină. Nu folosiți scara în niciun alt scop.

Păstrați piesele mici ale scării departe de îndemâna copiilor.

Scara nu este o jucărie, a se folosi cu atenție la utilizare.

Ignorarea cerințelor de întreținere poate duce la riscuri grave la adresa sănătății, în special pentru copii.

Notă: Asamblarea scării necesită o șurubelniță în cruce sau o cheie fixă ajustabilă.

Notă: Desenele sunt strict în scop ilustrativ. Este posibil să nu reflecte produsul actual. Nu sunt la scară.

ÎNȚREȚINERE ȘI DEPOZITARE

1. Nu uitați să verificați întotdeauna scara înainte de fiecare utilizare, schimbați șuruburile și clemele de fixare dacă prezintă urme de rugină.

2. Aigurați-vă că scara este curată și uscată înainte de depozitare. Depozitați piscina într-un loc răcoros, uscat, departe de accesul copiilor.

RESPECTAȚI ȘI SALVAȚI ACESTE INSTRUCȚIUNI.

Pentru informații privind garanția pompei vă rugăm să vizitați pagina noastră de internet la: www.bestwaycorp.com

SPECIFICAȚIE

Sarcină maximă: 305 kg (672 livre).

SCARA DE 1,07 M (42 INCI) ESTE CONCEPUTĂ ȘI FABRICATĂ PENTRU PISCINELE CU PEREȚI DE 1,07 M (42 INCI).

42 in. (1.07 m) Стълба за Басейн
Модел: 58335/58335E
РЪКОВОДСТВО НА ПОТРЕБИТЕЛЯ

Прочетете всички инструкции преди монтажа / използването на стълбата.

ПРЕДУПРЕЖДЕНИЕ

Поставете стълбата върху солидна основа.

САМО ПО ЕДИН ЧОВЕК НА СТЪЛБАТА / СТЪПАЛОТО В ДАДЕН МОМЕНТ.

Стълбата трябва да бъде монтирана съгласно инструкциите на производителя.

ЗА ВЛИЗАНЕ / ИЗЛИЗАНЕ ОТ БАСЕЙНА, ВИНАГИ ЗАСТАВАЙТЕ ОБЪРНАТИ С ЛИЦЕ КЪМ СТЪЛБАТА.

ЗА ДА СЕ ПРЕДОТВРАТИ ЗАКЛЕЩВАНЕ ИЛИ УДАВЯНЕ, НЕ ПЛУВАЙТЕ ПРЕЗ, ЗАД ИЛИ ОКОЛО СТЪЛБАТА.

Отстранете и обезопасете стълбата, когато басейнът не се използва или когато не присъства възрастно лице.

Никой не трябва никога да прави опити за гмуркане от стълбата, странично от басейна или от близки предмети.

Стълбата трябва да се поставя в басейна, единствено когато съществува правилен надзор и присъствие на възрастно лице.

Потребителите на басейна трябва да плуват и да играят далеч от района на стълбата. Стълбата може да причини нараняване на потребителите, ако тя не се счита за потенциален риск.

Винаги преди употреба проверявайте винтовете за сглобяване на стълбата и скобите за закрепване.

Тази стълба е проектирана за да бъде употребявана в басейн за влизане / излизане. Не използвайте стълбата за никакви други цели.

Съхранявайте малките компоненти на стълбата далеч от достъпа на деца.

Тази стълба не е играчка, бъдете внимателни, когато я използвате.

Непазването на изискваната поддръжка може да доведе до сериозни рискове за здравето, особено за деца.

Забележка: Сглобяването на стълбата изисква отвертка-кръстачка или регулируем гаечен ключ.

Забележка: Изображения, единствено с илюстративна цел. Може да не отразяват действителния продукт. Не са в мащабна скала.

Поддръжка и Съхранение

1. Винаги помнете, да проверявате стълбата преди всяка употреба, да замените винтовете и скобите за закрепване, при наличие на ръжда.

2. Уверете се, че стълбата е чиста и суха, преди да я приберете за съхранение. Поставете го на хладно и сухо място, далеч от достъпа на деца.

СПАЗВАЙТЕ И ЗАПАЗЕТЕ ТЕЗИ ИНСТРУКЦИИ.

За информация относно въпроси, свързани с продукта, моля посетете нашата уеб-страница на адрес: www.bestwaycorp.com

СПЕЦИФИКАЦИЯ

Максимално тегло на натоварване: 672lbs (305kg).

42 IN. (1.07 M) СТЪЛБА Е ПРОЕКТИРАНА И ПРОИЗВЕДЕНА ЗА БАСЕЙНИ 42 IN. (1.07 M) ВИСОЧИНА НА СТЕНА НА БАСЕЙНИ.

Bazenske ljestve — 1,07m (42")
Model: 58335/58335E
KORISNIČKI PRIRUČNIK

Pročitajte sve upute prije sklapanja / uporabe ljestvi.

UPOZORENJE

Postavite ljestve na čvrstu podlogu.

NA LJESTVAMA NE SMIJE ISTODOBNO STAJATI VIŠE OSOBA.

Ljestve morate postaviti prema uputama proizvođača.

PRILIKOM ULAŽENJA / IZLAŽENJA IZ BAZENA UVIJEK BUDITE OKRENUTI LICEM PREMA LJESTVAMA.

KAKO BISTE SPRIJEČILI MOGUĆNOST ZAGLAVLJIVANJA ILI UTAPANJA, NE PLIVAJTE KROZ, IZA ILI OKO LJESTVI.

Uklonite i pohranite ljestve kada ne upotrebljavate bazen ili ako bazen nije pod nadzorom odrasle osobe.

Nije dozvoljeno skakati u bazen s ljestvi, strane bazena ili obližnjih predmeta.

Postavite ljestve u bazen samo onda kada je uz njih prisutna odrasla osoba koja će nadgledati bazen.

Osobe u bazenu trebaju plivati ili se igrati podalje od područja u kojem se nalaze ljestve. Osobe u bazenu trebale bi smatrati ljestve kao potencijalnu opasnost koja bi im mogla prouzročiti određene ozljede.

Provjeravajte uvijek vijke za sastavljanje ljestvi i kukice za učvršćivanje prije uporabe.

Ljestve su namijenjene za ulazjenje / izlazjenje iz bazena. Ne upotrebljavajte ljestve u bilo koju drugu svrhu.

Držite sve manje dijelove ljestvi izvan dosega djece.

Ljestve nisu igračka i stoga budite oprezni prilikom njihove uporabe.

Nepravilno održavanje ljestvi može uzrokovati nastanak ozbiljnih opasnosti po zdravlje, a posebice za djecu.

Napomena: Upotrijebite križni odvijač ili francuski ključ za sastavljanje ljestvi.

Napomena: Ovi crteži služe samo za ilustraciju. Oni ne odražavaju stvarni izgled proizvoda. Prikazani proizvod na slikama nije u stvarnoj veličini.

Održavanje i skladištenje

1. Nikada ne zaboravite provjeriti ljestve prije svake upotrebe i također zamijenite vijke i kukice za učvršćivanje ako na njima ima tragova rđe.

2. Prije skladištenja ljestvi provjerite jesu li čiste i suhe. Pohranite na hladnom, suhom mjestu koje je izvan dohvata djece.

PRIDRŽAVAJTE SE OVIH UPUTA I SAČUVAJTE IH.

Ako imate dodatna pitanja o ovom proizvodu, posjetite naše mrežne stanice: www.bestwaycorp.com

ZNAČAJKE

Najveća nosivost ljestvi: 672 lbs (305 kg).

LJESTVE DUŽINE 1,07m (42") OSMIŠLJENE SU I PROIZVEDENE ZA BAZENE VISINE 1,07m (42").

**42 tolli Basseiniredel (1,07m)
Mudel: 58335/58335E
KASUTUSJUHEND**

Lugege enne kasutamist kõik juhised hoolikalt läbi.

HOIATUS

Paigutage redel tugevale alusele.

REDELIL/ASTMETEL TOHIB SAMAL AJAL VIIBIDA ÜKS INIMENE.

Redel tuleb paigaldada vastavalt tootja juhistele.

REDELILE/BASSEINI MINEKU AJAL OLGE KOGU AEG NÄOGA REDELI POOLE.

REDELISSE TAKERDUMISE JA UPPUMISE VÄLTIMISEKS ÄRGE UJUGE SELLEST LÄBI, SELLE TAGA EGA ÜMBER.

Kui basseini ei kasutata või see pole täiskasvanu järelevalve all, tuleb redel eemaldada ja turvata.

Keegi ei tohi püüda redeliit, selle tagant ega selle läheduses sukelduda.

Redel tuleb basseini paigaldada ainult täiskasvanu järelevalve ja tähelepanu all.

Basseini kasutajad ei tohi ujuda ja mängida redeli läheduses. Redel võib basseini kasutajatele tekitada vigastusi kui seda ei võeta arvesse kui võimalikku ohuallikat.

Enne redeli kasutusele võtmist kinnitage selle poldid ja pange klõpskinnitid kohtadele.

See redel on ette nähtud kasutamiseks basseini sisenemisel ja sellest väljumisel. Ärge kasutage redelit ühekski muuks otstarbeks.

Hoidke redeli väikeosad lastele kättesaamatus kohas.

Redel ei ole mänguasi, olge selle kasutamisel ettevaatlik.

Juhiste eiramine võib põhjustada raskeid terviseriske, eriti lastele.

Märkus. Redeli kokkupanekuks on vaja ristpeaga kruvikeerajat ja reguleeritavat mutrivõtit.

Märkus. Esitatud joonised on vaid näitlikustamiseks. Need ei pruugi vastata konkreetsele tootele. Joonised ei ole mõõtkavas.

Hooldamine ja hoiustamine

1. Kontrollige redel enne kasutama hakkamist üle ja asendage roostes poldid ja kinnitusklõpsud.
2. Enne hoiulepanekut veenduge, et redel on puhas ja kuiv. Hoidke jahedas, kuivas kohas, mis ei ole lastele kättesaadav.

JÄRGIGE JUHISEID JA HOIDKE JUHEND ALLES.

Toote kohta küsimuste tekkimisel vaadake veebisaiti: www.bestwaycorp.com

TEHNILISED ANDMED

Maksimaalne kandevõime: 305 kg (672 naela).

REDEL PIKKUSEGA 107 CM (42 TOLLI) ON ETTE NÄHTUD JA VALMISTATUD BASSEINIDELE SEINA KÕRGUSEGA 107 CM (42 TOLLI).

**42 in. (1,07 m) Merdevine za bazen
Model: 58335/58335E
UPUTSTVO ZA UPOTREBU**

Pročitajte sva uputstva pre sastavljanja / korištenja merdevina.

UPOZORENJE

Postavite merdevine na tvrdu podlogu.

JEDNA OSOBA MOŽE BITI NA MERDEVINAMA / STEPENICAMA U ISTO VREME.

Merdevine trebaju biti postavljene po uputstvu proizvođača.

ZA ULAZAK / IZLAZAK IZ BAZENA, BUDITE UVEK LICEM OKRENUTI KA MERDEVINAMA.

KAKO BISTE SPREČILI ZAGLAVLJIVANJE ILI DAVLJENJE, NEMOJTE PLIVATI KROZ, IZA ILI OKO MERDEVINA.

Uklonite i osigurajte merdevine kad nema nikog u bazenu ili kad nema odraslih osoba.

Nijedna osoba ne bi nikad trebala skakati u vodu sa merdevina, strane bazena ili obližnjeg predmeta.

Merdevine trebaju biti postavljene u bazen samo kada je bazen pod adekvatnim, pažljivim nadzorom odrasle osobe.

Korisnici bazena trebaju plivati i igrati se dalje od područja merdevina. Merdevine mogu prouzrokovati povrede korisnika bazena ako nisu tretirane kao moguća opasnost.

Uvek proverite zavrtnje i zaštitne spojnice na merdevinama pre upotrebe.

Ove merdevine su dizajnirane za upotrebu u bazenu za ulazak / izlazak. Ne koristite merdevine u bilo koje druge svrhe.

Čuvajte sve male delove merdevina van domašaja dece.

Merdevine nisu igracka, budite oprezni kada ih koristite.

Nepridržavanje smernica za održavanje može rezultirati ozbiljnim zdravstvenim rizicima, posebno za decu.

Napomena: Za sastavljanje merdevina potreban je krstasti odvijač ili podesivi ključ.

Napomena: Crteži su samo za ilustraciju. Moguće je da ne predstavljaju stvarni proizvod. Nisu srazmerni.

Održavanje i skladištenje

1. Ne zaboravite uvek proveriti merdevine pre svake upotrebe, promeniti vijke i sigurnosne spojnice ako na njima ima rđe.
2. Pobrinite se da su merdevine čiste i suve pre nego ih skladištite. Čuvajte ih na hladnom, tamnom mestu van domašaja dece.

PRATITE I SAČUVAJTE OVA UPUTSTVA.

Za informacije i pitanja o proizvodu molimo posetite našu veb stranicu: www.bestwaycorp.com

SPECIFIKACIJE

Maksimalna nosivost: 672 lbs (305 kg).

42 IN. (1,07 M) MERDEVINE SU KONSTRUISANE I PROIZVEDENE ZA BAZENE SA ZIDOVIMA VISINE 42 IN. (1,07 M)

سلم حمام السباحة 42 بوصة (1.07م)
الطرز: 58335E/58335
دليل المالك

اقرأ جميع التعليمات قبل تجميع/استخدام السلم.

تحذير

ضع السلم على قاعدة صلبة.
يجب أن يصعد شخص واحد فقط على السلم/الدرج في كل مرة.
يجب تركيب السلم وفقاً لتعليمات الشركة المصنعة.
للدخول/الخروج من حمام السباحة، اجعل وجهك للسلم في جميع الأوقات.
لمنع الانحسار أو الفرق لا تسيح عبر أو خلف أو حول السلم.
أزل السلم وأمنه عندما يكون حمام السباحة خالياً من الأشخاص أو الكبار.
لا يجب أن يحاول أي شخص الغوص بالقرب من السلم أو من جانب حمام السباحة أو بالقرب من الأشياء.
يجب أن يُوضع السلم فقط في حمام السباحة عندما يتوفر الإشراف المناسب من شخص بالغ أو واع.
يجب على مستخدمي حمام السباحة العموم واللعب بعيداً عن منطقة السلم. قد يسبب السلم إصابات لمستخدمي حمام السباحة إذا لم يُنظر إليه كمصدر محتمل للخطر.
قم دائماً بفحص مسامير تجميع السلم ومشابك الحجز قبل استخدامه.
هذا السلم مصمم ليستخدم من أجل الدخول/الخروج من حمام السباحة. لا تستخدم السلم لأي غرض آخر.
تُحفظ جميع أجزاء السلم الصغيرة بعيداً عن متناول الأطفال.
إن هذا السلم ليس ذمياً للعب، استخدمه بحذر.
قد يؤدي تجاهل متطلبات الصيانة إلى حدوث مخاطر صحية خطيرة خاصةً على الأطفال.

ملاحظة:

يتطلب تجميع السلم مفك برأس صليبية أو مفتاح قابل للتعديل.

ملاحظة: الرسومات لغرض التوضيح فقط. وقد لا تعبر عن المنتج الفعلي. ليست مرسومة بمقياس رسم.

الصيانة والتخزين

1. تذكر دائماً فحص السلم قبل استخدامه، وقم بتغيير المسامير ومشابك الحجز إذا ظهر عليها الصدأ.
2. تأكد أن السلم نظيف وجاف قبل تخزينه. يُوضع في مكان بارد وجاف بعيداً عن متناول الأطفال.

اتبع هذه التعليمات، واحتفظ بها للاطلاع عليها مستقبلاً.

للحصول على معلومات حول المنتج، يرجى زيارة موقعنا على الإنترنت: www.bestwaycorp.com

المواصفات:

وزن الحمولة القصوى: 672 رطل (305 كجم).

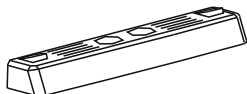
42 بوصة (1.07م) السلم مصمم ومصنع لحمامات سباحة بجدران يبلغ ارتفاعها 42 بوصة (1.07م).

1



(M6X36)x8

2



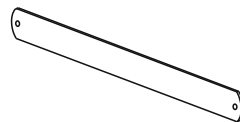
x6

3



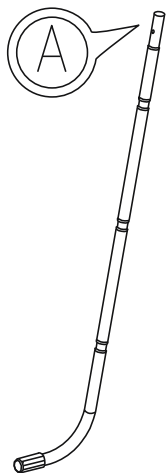
x12

4



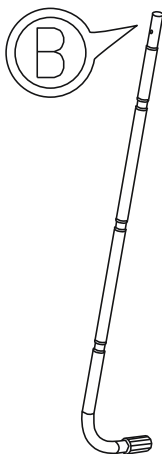
x2

5A



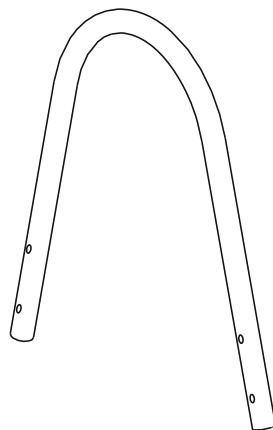
x2

5B



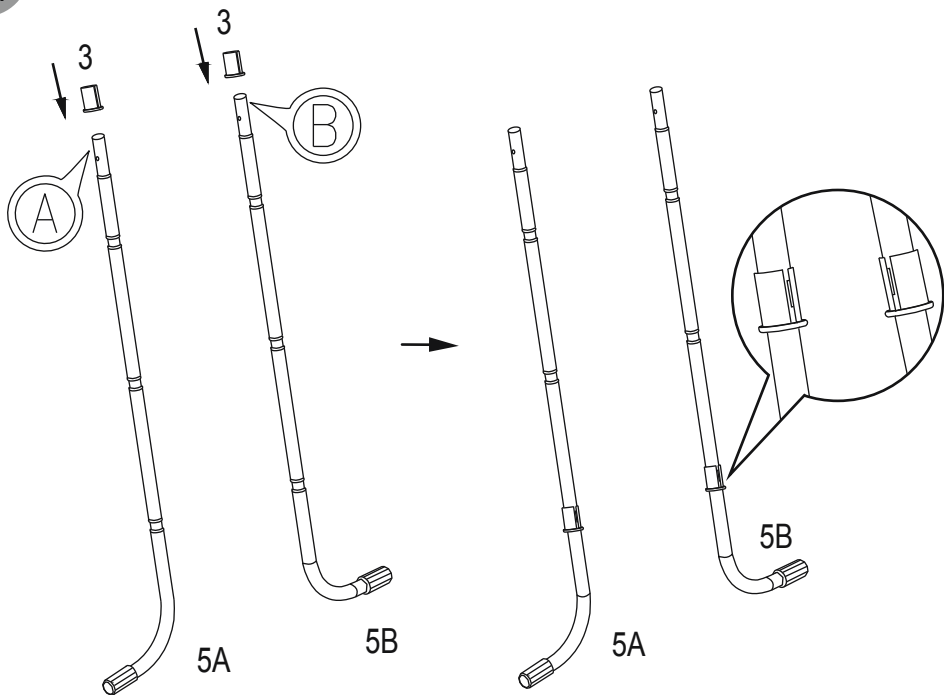
x2

6

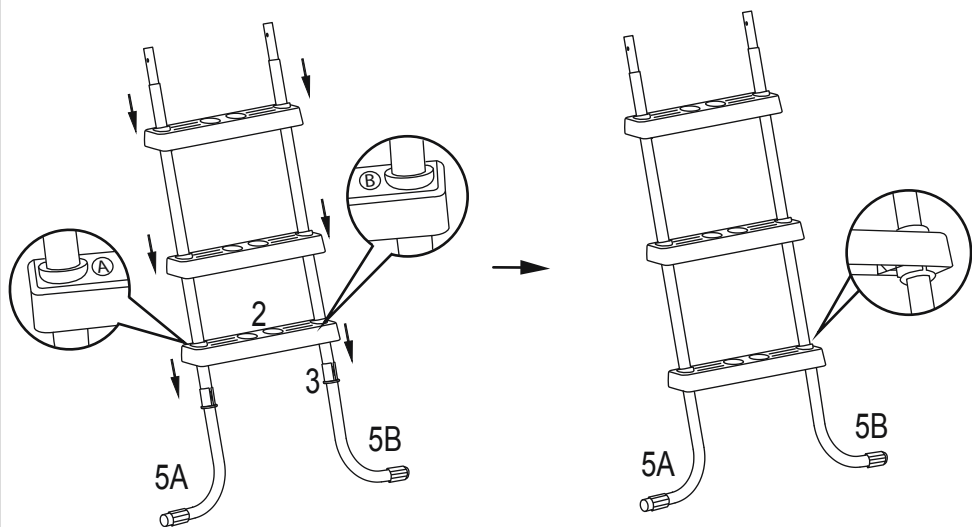


x2

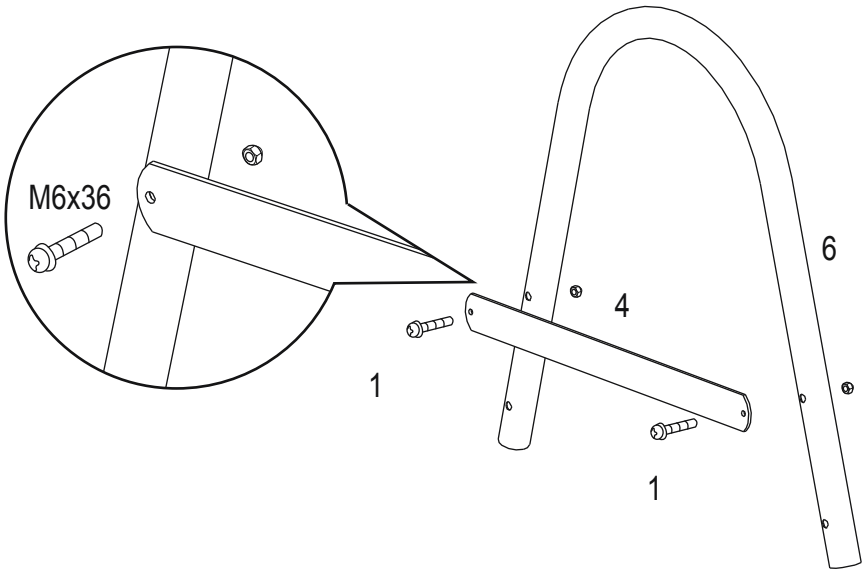
1



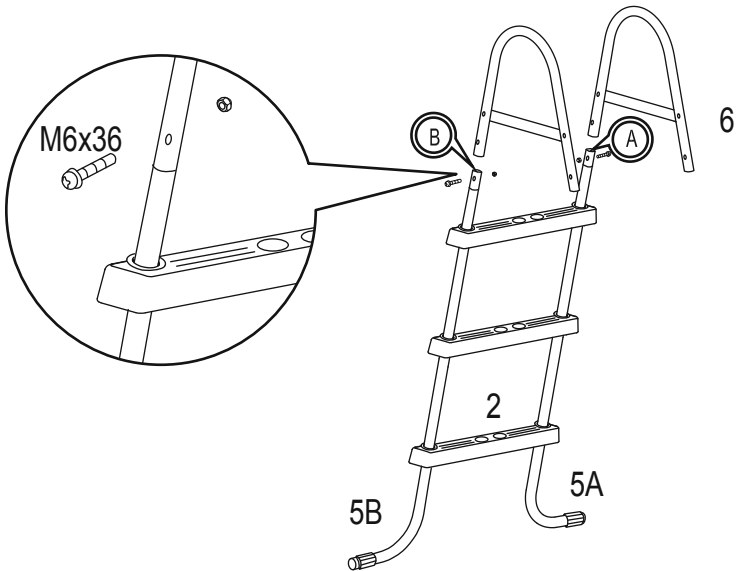
2



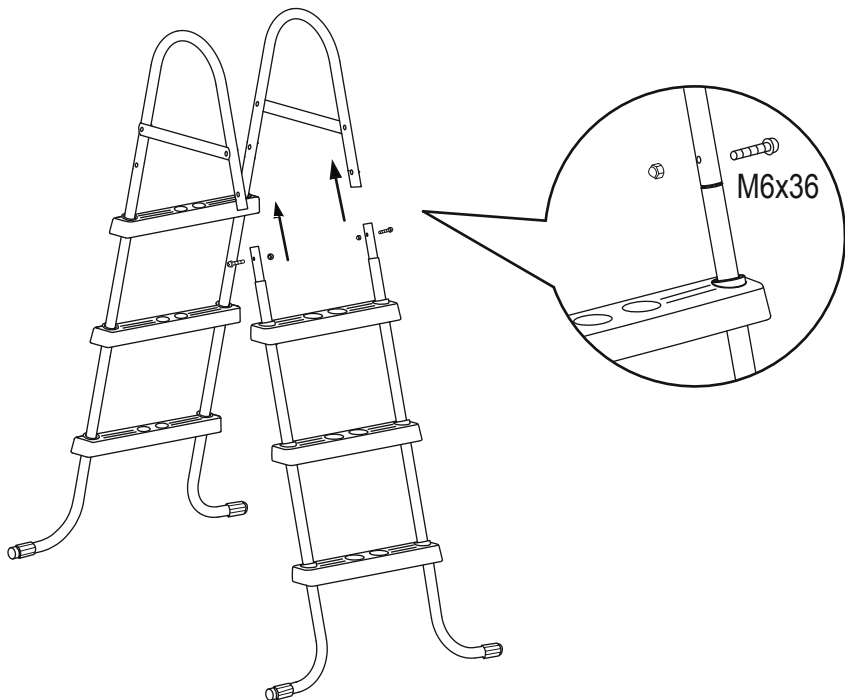
3



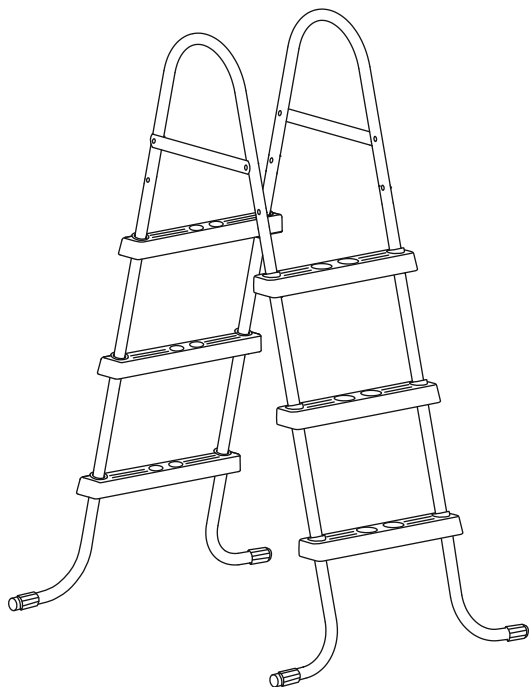
4



5



6





DANGER

NO DIVING OR JUMPING SHALLOW WATER

DIVING MAY RESULT IN PERMANENT INJURY OR DEATH



- Be Safe. Swim with a friend.
- Children must be accompanied by an adult
- Don't swim when using alcohol or drugs.
- Be familiar with the pool before swimming.
- No running, jumping, or horseplay in or around pool.
- No glass in pool area.



TO AVOID SERIOUS INJURY ALL POOL USERS MUST KNOW AND FOLLOW THESE SAFETY RULES.

POST THIS WARNING NEAR YOUR POOL

SAVE THESE INSTRUCTIONS



DANGER

INTERDICTION DE PLONGER OU DE SAUTER EAU PEU PROFONDE

LES PLONGEURS PEUVENT ENTRAÎNER DES BLESSURES PERMANENTES VOIRE MORTELLES



- Pour votre sécurité nagez en compagnie d'un ami.
- Les enfants doivent être accompagnés d'un adulte.
 - Ne nagez pas sous l'influence d'alcool ou de drogues.
 - Familiarisez-vous avec la piscine avant de nager.
 - Interdiction de courir, sauter ou de faire des acrobaties dans la piscine ou à proximité.
 - Interdiction d'utiliser des verres à proximité de la piscine.



POUR ÉVITER TOUTE BLESSURE GRAVE, TOUS LES UTILISATEURS DE LA PISCINE DOIVENT CONNAÎTRE ET SUIVRE CES CONSIGNES DE SÉCURITÉ.

AFFICHEZ CETTE MISE EN GARDE À PROXIMITÉ DE VOTRE PISCINE

CONSERVEZ CES INSTRUCTIONS



ACHTUNG

NICHT TAUCHEN ODER SPRINGEN FLACHES WASSER

TAUCHSPRÜNGE KÖNNEN ZU BLEIBENDEN VERLETZUNGEN ODER ZUM TOD FÜHREN



- Sichern Sie sich ab. Schwimmen Sie mit einem Freund.
- Kinder müssen von einem Erwachsenen begleitet werden
- Schwimmen Sie nicht unter dem Einfluss von Alkohol oder Medikamenten.
- Machen Sie sich vor dem Schwimmen mit dem Pool vertraut.
- Im Pool oder in dessen Nähe nicht rennen, springen oder toben.
- Kein Glas im Poolbereich.



UM SCHWERE VERLETZUNGEN ZU VERMEIDEN, MÜSSEN ALLE BENUTZER DES POOLS DIESE SICHERHEITSGESAMEN BEFOLGEN.

BRINGEN SIE DIESEN WARNDIENST IN DER NÄHE IHRES POOLS AN.

BEWAHREN SIE DIESE ANWEISUNGEN AUF.



PERICOLO

NON TUFFARSI NÉ SALTARE ACQUA POCO PROFONDA

NON TUFFARSI: PERICOLO DI LESIONI PERMANENTI O FATALI



- Evitare i rischi. Nuotare in compagnia.
- I bambini devono essere accompagnati da un adulto.
- Non nuotare sotto l'effetto di alcol o droghe.
- Acquisire familiarità con la piscina prima di nuotarvi.
- Non correre, saltare o fare giochi violenti nella piscina o attorno ad essa.
- Non indossare occhiali nella piscina.



PER EVITARE LESIONI, TUTTI COLORO CHE UTILIZZANO LA PISCINA DEVONO ATTENERSI A QUESTE REGOLE DI SICUREZZA.

CONSERVARE QUESTE ISTRUZIONI



GEVAAR

NIET DUIKEN OF SPRINGEN ONDIEP WATER

DUIKEN KAN RESULTEREN IN PERMANENT LETSEL OF OVERLIJDEN



- Wees veilig. Zwem met een vriend.
- Kinderen moeten vergezeld zijn van een volwassene
- Bij gebruik van alcohol of drugs niet zwemmen.
- Wees bekend met het zwembad vóór het zwemmen.
- Niet lopen, springen of stoeien in of rond het zwembad.
- Geen glas in het zwembadgebied.



OM ERNSTIG LETSEL TE VERMIJDEN MOETEN ALLE ZWEMBADGEBRUIKERS DEZE VEILIGHEIDSGEGEVENS KENNEN EN NALEVEN.

BEWAAR DEZE INSTRUCTIES



PELIGRO

PROHIBIDO TIRARSE DE CABEZA O SALTAR AGUA POCO PROFUNDA

TIRARSE DE CABEZA PUEDE PROVOCAR LESIONES PERMANENTES O INCLUSO LA MUERTE



- Disfrute de forma segura. Nade siempre acompañado.
- Los niños deben ir acompañados de un adulto.
- No nade bajo los efectos del alcohol o las drogas.
- Familiarícese con la piscina antes de nadar.
- No corra, salte ni practique juegos peligrosos dentro o en los alrededores de la piscina.
- Prohibido utilizar recipientes de cristal en la zona de la piscina.



PARA EVITAR LESIONES GRAVES, TODOS LOS USUARIOS DE LA PISCINA DEBEN CONOCER Y SEGUIR ESTAS NORMAS DE SEGURIDAD.

CONSERVE ESTAS INSTRUCCIONES



FARE

INGEN UDSPRING ELLER SPRING I VANDET LAVT VAND

DYKNING KAN RESULTERE I PERMANENTE SKADER ELLER LIVSFARE



- Vær sikker. Svøm med en ven.
- Børn skal være ifølge med en voksen
- Svøm ikke efter indtagelse af alkohol eller stoffer.
- Lær din pool at kende, før du svømmer i den.
- Ingen løben, spring eller pjatteri i eller ved poolen.
- Ingen glas ved poolen.



FOR AT UNDGÅ ALVORLIGE ULYKKER SKAL ALLE BRUGERE AF POOLEN KENDE OG FØLGE DISSE SIKKERHEDSREGLER.

GEM DENNE VEJLEDNING



PERIGO

PROIBIDO MERGULHAR OU SALTAR AGUA POUCA PROFUNDA

OS MERGULHOS PODEM RESULTAR EM FERIMENTOS PERMANENTES OU MORTE



- MANTENHA-SE EM SEGURANÇA. NADE COM UM AMIGO.
- AS CRIANÇAS DEVEM SER ACOMPANHADAS POR UM ADULTO.
- NÃO NADE QUANDO UTILIZAR ÁLCOOL OU DROGAS.
- FAMILIARIZE-SE COM A PISCINA ANTES DE NADAR.
- NÃO CORRA, SALTE OU ENVOLVA-SE EM BRINCADEIRAS VIOLENTAS EM OU NA PROXIMIDADE DA PISCINA.
- NÃO UTILIZE OBJECTOS EM VIDRO NA PROXIMIDADE DA PISCINA.



PARA EVITAR FERIMENTOS GRAVES, TODOS OS UTILIZADORES DA PISCINA DEVEM CONHECER E SEGUIR ESTAS REGRAS DE SEGURANÇA.

GUARDE ESTAS INSTRUÇÕES



KINΔYNOΣ

ΑΠΑΓΟΡΕΥΟΝΤΑΙ ΟΙ ΒΟΥΤΙΕΣ ΚΑΙ ΤΑ ΑΛΜΑΤΑ ΡΗΧΑ ΝΕΡΑ

ΟΙ ΒΟΥΤΙΕΣ ΜΠΟΡΕΙ ΝΑ ΟΔΗΓΗΣΟΥΝ ΣΕ ΜΟΝΙΜΟ ΤΡΑΥΜΑΤΙΣΜΟ Ή ΘΑΝΑΤΟ



- ΠΑΡΑΜΕΙΝΕΤΕ ΑΣΦΑΛΕΙΣ. ΚΟΛΥΜΠΗΣΤΕ ΜΕ ΕΝΑΝ ΦΙΛΟ.
- ΤΑ ΠΑΙΔΙΑ ΠΡΕΠΕΙ ΝΑ ΣΥΝΟΔΕΥΟΝΤΑΙ ΑΠΟ ΕΝΑΝ ΕΝΗΛΙΚΑ
- ΜΗΝ ΚΟΛΥΜΠΑΤΕ ΟΤΑΝ ΕΧΕΤΕ ΚΑΤΑΝΑΛΩΣΕΙ ΑΛΚΟΟΛ Η ΝΑΡΚΩΤΙΚΑ.
- ΕΞΟΙΚΕΙΩΘΕΙΤΕ ΜΕ ΤΗΝ ΠΙΣΙΝΑ ΠΡΙΝ ΚΟΛΥΜΠΗΣΤΕ.
- ΑΠΑΓΟΡΕΥΟΝΤΑΙ ΤΟ ΤΡΕΞΙΜΟ, ΤΑ ΑΛΜΑΤΑ, ΚΑΙ ΤΑ ΠΑΙΧΝΙΔΙΑ ΜΕΣΑ Η ΓΥΡΩ ΑΠΟ ΤΗΝ ΠΙΣΙΝΑ.
- ΑΠΑΓΟΡΕΥΟΝΤΑΙ ΤΑ ΑΝΤΙΚΕΙΜΕΝΑ ΑΠΟ ΓΥΑΛΙ ΣΤΟ ΧΩΡΟ ΤΗΣ ΠΙΣΙΝΑΣ.



ΓΙΑ ΤΗΝ ΑΠΟΦΥΓΗ ΣΟΒΑΡΟΥ ΤΡΑΥΜΑΤΙΣΜΟΥ ΟΛΟΙ ΟΙ ΧΡΗΣΤΕΣ ΤΗΣ ΠΙΣΙΝΑΣ ΠΡΕΠΕΙ ΝΑ ΓΝΩΡΙΖΟΥΝ ΚΑΙ ΝΑ ΤΗΡΟΥΝ ΑΥΤΟΥΣ ΤΟΥΣ ΚΑΝΟΝΕΣ ΑΣΦΑΛΕΙΑΣ.

ΦΥΛΑΞΤΕ ΑΥΤΕΣ ΤΙΣ ΟΔΗΓΙΕΣ



ОПАСНО

НЫРЯТЬ ИЛИ ПРЫГАТЬ ЗАПРЕЩАЕТСЯ МЕЛКОВОДЬЕ

НЫРЯНИЕ МОЖЕТ ПРИВЕСТИ К УВЕЧЬЮ ИЛИ СМЕРТИ



- Берегите себя. Плавайте с другом.
- Детей должен сопровождать взрослый.
- Не плавайте в состоянии алкогольного или наркотического опьянения.
- Перед плаванием осмотрите бассейн.
- В бассейне и возле него запрещено бегать, прыгать и баловаться.
- В бассейне и возле него не должно быть стекла.



ВСЕ ПОЛЬЗОВАТЕЛИ БАССЕЙНА ДОЛЖНЫ ЗНАТЬ И ПРИДЕРЖИВАТЬСЯ ЭТИХ ПРАВИЛ ТЕХНИКИ БЕЗОПАСНОСТИ ВО ИЗБЕЖАНИЕ ПОЛУЧЕНИЯ СЕРЬЕЗНЫХ ТРАВМ.

СОХРАНИТЕ ЭТИ ИНСТРУКЦИИ



NEBEZPEČÍ

ZÁKAZ POTÁPĚNÍ NEBO SKÁKÁNÍ MĚLKÁ VODA

POTÁPĚNÍ MŮŽE ZPŮSOBIT TRVALÉ PORANĚNÍ NEBO SMRT



- Chovejte se bezpečně. Plavejte s přáteli.
- Děti musí být v doprovodu dospělého.
- Neplavejte pod vlivem alkoholu či drog.
- Před plaváním se s bazénem seznáme.
- Zákaz běhání, skákání, hrání na koničky nebo hrání kolem bazénu.
- Zákaz skla v oblasti bazénu.



ABYSTE SE VYHNULI ZÁVAŽNĚMU PORANĚNÍ MUSÍ VŠICHNI UŽIVATELÉ BAZÉNU ZNÁT TYTO BEZPEČNOSTNÍ POKYNY A DODRŽOVAT JE.

TYTO POKYNY SI ULOŽTE



FARE

INGEN STUPING ELLER HOPPING GRUNT VANN

STUPING KAN MEDFØRE PERMANENT SKADE ELLER DØD



- Vær trygg. Svøm med en venn.
- Barn må medfølges av en voksen.
- Ikke svøm under innflytelse av alkohol eller stoffer.
- Gjør deg kjent med bassenget før svømming.
- Ingen løping, hopping eller lek i eller rundt bassenget.
- Ingen glass i bassengområdet.



FOR Å UNNGÅ ALVORLIG SKADE, MÅ ALLE BASSENGBRUKERE VITE OG FØLGE DISSE SIKKERHETSREGLENE.

TA VARE PÅ DISSE INSTRUKSJONENE



VARNING

FÖRBJUDET ATT DYKA ELLER HOPPA GRUNT VATTEN

DYKNING KAN LEDA TILL BESTÅENDE SKADOR ELLER DÖDSFALL



- Var säker. Bada ihop med en vän.
- Barn måste ha vuxens sällskap.
- Bada inte under påverkan av alkohol eller droger.
- Bekanta dig med poolen innan bad.
- Spring, hoppa eller busa inte i eller bredvid poolen.
- Använd ej glas i poolområdet.



FÖR ATT UNDVIKA ALLVARLIG SKADA SKALL ALLA POOLANVÄNDARE KÄNNA TILL OCH FÖLJA DESSA SÄKERHETSREGLER.

SPARA DESSA ANVISNINGAR



VAARA

EI SUKELTAMISTA TAI HYPPÄÄMISTÄ MATALA VESI

SUKELTAMINEN VOI JOHTAA PYSYVÄÄN VAMMAAN TAI KUOLEMAAN



- Ole varovainen. Ui ystävän kanssa.
- Aikuisen on oltava lasten mukana.
- Älä ui alkoholia tai lääkkeitä käytettäessä.
- Tutustu altaaseen ennen uimista.
- Ei juoksemista, hyppimistä tai riehumista altaassa tai sen ympärillä.
- Ei lasia allasalueelle.



VAKAVIEN VAMMOJEN VÄLTÄMISEKSI KAIKKIEN ALTAAN KÄYTTÄJIEN ON TUNNETTAVA TURVALLISUUSÄÄNNÖT JA NOUDATTAVA NIITÄ.

PIDÄ NÄMÄ OHJEET TALLESSA



NEBEZPEČENSTVO

ZÁKAZ SKÁKANJA A PONÁRANIA PLYTKA VODA

PONÁRANIE MÔŽE SPÔSOBIŤ TRVALÉ PORANENIE ČI SMŔŤ



- Dávajte pozor. Plávajte s kamarátmi.
- Deti musia byť v sprievode dospelého.
- Neplávajte po použití alkoholu a drog.
- Pred plávaním sa s bazénom zoznámte.
- Zákaz behania, skákania či hrania na koničky v bazéne či jeho okolí.
- Zákaz používania skla v oblasti bazéna.



ABY STE ZABRÁNILI VÁŽNEMU PORANENIU VŠETKÝCH POUŽÍVATEĽOV BAZÉNA, DODRŽUJTE TIETO BEZPEČNOSTNÉ POKYNY.

TENTO NÁVOD SI ODLOŽTE



NIEBEZPIECZEŃSTWO

NIE NURKOWAĆ ANI NIE SKAKAĆ PŁYTKA WODA

NURKOWANIE MOŻE SPOWODOWAĆ TRWAŁE OBRAŻENIA CIAŁA LUB ŚMIERĆ



- Zachowaj bezpieczeństwo. Pływaj z przyjacielem.
- Dzieci muszą znajdować się pod opieką osoby dorosłej.
- Nie pływaj pod wpływem alkoholu lub narkotyków.
- Przed pływaniem zapoznaj się z basenem.

- Zabrania się biegania, skakania lub niebezpiecznych zabaw w basenie, lub jego pobliżu.
- Zabrania się wnoszenia na teren basenu szklanych przedmiotów.



ABY UNIKAĆ POWAŻNYCH OBRAŻEŃ WSZYSCY UŻYTKOWNICY BASENU MUSZĄ ZAPOZNAĆ SIĘ I PRZESTRZEGAĆ TYCH ZASAD BEZPIECZEŃSTWA.

ZACHOWAJ TE INSTRUKCJE



VESZÉLY

MERÜLNI VAGY UGRÁLNI TILOS SEKÉLY VÍZ

A MERÜLÉS MARADANDÓ SÉRÜLÉST OKOZHAT VAGY HALÁLHOZ VEZETHET



- Legyen óvatos! Úszson barátja társaságában.
- A gyermekek csak felnőtt kíséretében mehetnek.
- Ne úszson alkohol vagy drog hatása alatt.
- Úszás előtt ismerkedj meg a medencével.

- Ne futkározzon, ugráljon vagy szórakozzon a medencében vagy a medence közelében.
- Ne vigyen üveget a medence területére.



A SÚLYOS SÉRÜLÉSEK ELKERÜLÉSE ÉRDEKÉBEN MINDEN MEDENCEI FELHASZNÁLÓNAK TISZTÁBAN KELL LENNIE EZEKKEK A BIZTONSÁGI SZABÁLYOKKAL, ÉS BE KELL TARTANIA ÖKET.

ŐRIZZE MEG EZT AZ ÚTMUTATÓT



BĪSTAMI

AIZLIEGTS NIRT UN LĒKT SEKLS ŪDENS

NIRŠANA VAR RADĪT NEATGRIEZENISKAS TRAUMAS VAI NĀVI



- Esiet drošs. Peldiet ar draugu.
- Pleaugšajiem ir jāpavada bērni
- Nepeldiet, ja atrodaties alkohola vai narkotiku ietekmē.
- Pirms peldēšanas iepazīstieties ar baseinu.
- Aizliegts skriet, lēkt vai aktīvi spēlēt baseinā vai apkārtnē.
- Pie baseina aizliegts izmantot stiklu.



LAI IZVAIRĪTOS NO TRAUMĀM, VISIEM BASEINA LIETOTĀJIEM IR JĀZINA UN JĀIEVĒRO ŠIE DROŠĪBAS NOTEIKUMI.

SAGLABĀJIET ŠĪS INSTRUKCIJAS



PAVOJUS

DRAUDŽIAMA NARDYTI ARBA ŠOKINĖTI NEGILUS BASEINAS

NERDAMI GALITE STIPRIAI AR MIRTINAI SUSIŽALOTI



- Elkities saugiai. Plaukite su draugu.
- Vaikus turi lydėti suaugusysis.
- Neplaukite, jei vartojate alkoholio ar vaistų.
- Prieš plaukdamis susipažinkite su baseinu.
- Nebėgiokite, nešokinėkite ar nesistumdyskite aplink baseiną.
- Draudžiama baseine naudoti stiklinius daiktus.



SIEKIANČI IŠVENGTI RIMTŲ SUŽALOJIMŲ, VISI BASEINO NAUDOTOJAI TURI ŽINOTI IR LAIKYTIŠIŠ INSTRUKCIJŲ.

ĮSAUGOKITE ŠIĄ INSTRUKCIJĄ



NEVARNOST

PREPOVEDANO SKAKANJE V PLITVO VODO

POSLEDICA SKOKA V PLITVO VODO JE LAHKO TRAJNA POŠKODBA ALI SMRT



- Poskrbite za varnost. Nikoli ne plavajte sami.
- Otroke naj v vodi spremlja odrasla oseba.
- Ne pijte alkohola in ne uživajte drog pred plavanjem.
- Pred uporabo bazena se z njim seznanite.
- Ne tekajte, skačite in ne igrajte se brezglavo v bazenu ali v njegovi okolici.
- V bazen ne nosite steklenih predmetov.



DA BI SE IZOGNILI RESNIM POŠKODBAM, MORAJO BITI VSI UPORABNIKI BAZENA SEZNANJENI Z NASLEDNIMI VARNOSTNIMI PRAVILI IN JIH UPOŠTEVATI.

TÄ NAVODILA SHRANITE.



TEHLIKE

DALMA VE ATLAMA YASAKTIR SIĖ SU

DALMA, KALICI SAKATLIĖA YA DA ÖLÜME NEDEN OLABİLİR



- Güvende Kalın. Bir arkadaşınızla yüzün.
- Çocuklara bir yetişkin eşlik etmelidir.
- Alkol ya da uyuşturucu kullanırken yüzmeyin.
- Yüzmeden önce havuzu tanyın.
- Havuzun içinde ya da etrafında koşmak, zıplamak ve şakalaşmak yasaktır.
- Havuz alanında cam bulunmamalıdır.



ÇİDDİ YARALANMALARDAN SAKINMAK İÇİN HAVUZU KULLANANLAR BU GÜVENLİK KURALLARINI MUTLAKA BİLMELİ VE GÖZETMELİDİR.

BU TALİMATLARI SAKLAYIN



PERICOL

FĂRĂ SCUFUNDĂRI SAU SĂRITURI APĂ PUȚIN ADÂNCĂ

SCUFUNDAREA POATE DUCE LA LEZIUNI PERMANENTE SAU DECES



- Mențineți siguranța. Înotați cu un prieten.
- Copiii trebuie însoțiți de un adult
- Nu înotați dacă utilizați alcool sau droguri.
- Familiarizați-vă cu piscina înainte de a înota în ea.
- Fără alergat, sărituri sau jocuri la înălțime în sau pe lângă piscină.
- Fără sticlă în zona piscinei.



PENTRU A EVITA VĂTĂMAREA TOȚI UTILIZATORII PISCINEI TREBUIE SĂ CUNOAȘCĂ ȘI SĂ URMEZE ACESTE REGULI DE SIGURANȚĂ.

SALVAȚI ACESTE INSTRUCȚIUNI



ОПАСНОСТ

НЕ СЕ ГМУРКАЙТЕ ИЛИ НЕ СКАЧАЙТЕ ПЛИТКА ВОДА

ГМУРКАНЕТО МОЖЕ ДА ДОВЕДЕ ДО ТРАЙНО НАРАНЯВАНЕ ИЛИ СМЪРТ



- Бъдете Предпазливи. Плаувай с приятел.
- Децата трябва да бъдат придружени от възрастен
- Да не се плува при употреба на алкохол или наркотици.
- Запознайте с басейна преди плуване.
- Не тичайте, не скачайте или не играйте безразсъдно в или около басейна.
- Да няма стъкла в зоната на басейна.



ЗА ДА СЕ ИЗБЕГНАТ СЕРИОЗНИ ЩЕТИ, ВСИЧКИ ПОТРЕБИТЕЛИ НА БАСЕЙНА ТРЯБВА ДА СЕ ЗАПОЗНАТ И ДА СПАЗВАТ ТЕЗИ ПРАВИЛА ЗА БЕЗОПАСНОСТ.

СЪХРАНЕТЕ ТЕЗИ ИНСТРУКЦИИ



OPASNOST

ZABRANJENO JE RONJENJE ILI SKAKANJE NISKA RAZINA VODE

USLIJED SKAKANJA MOŽE DOĆI DO NASTANKA TRAJNE OZLJEDE ILI SMRTNOG SLUČAJA



- Mislite na vlastitu sigurnost. Kupajte se u društvu.
- Djeca moraju biti u pratnji odrasle osobe
- Ne ulazite u bazen kada ste pod utjecajem alkohola ili droga.
- Upoznajte se s bazenom prije nego što ga započnete koristiti.
- Zabranjeno je trčanje, skakanje ili naguravanje u blizini bazena.
- U blizini bazena ne smije biti stakla.



KORISNICI BAZENA MORAJU POZNAVATI OVE SIGURNOSNE UPUTE KAKO BI IZBJEGLI MOGUĆNOST NASTANKA OZBIJLJNIH OZLJEDA.

ČUVAJTE OVE UPUTE



OHT

EI OLE ETTE NĀHTUD SUKELDUMISEKS JA VETTE HÜPPAMISEKS MADALVESI

SUKELDUMINE VÕIB PÕHJUSTADA RASKEID KEHAVIGASTUSI VÕI SURMA



- Tagage turvalisus. Ujuge mitmekesi.
- Lapsel peab olema täiskasvanust järelevaataja.
- Ärge minge ujuma kui olete alkoholi või uimastite mõju all.
- Enne vette minekut tutvuge basseiniga.
- Ärge jookske, hüpake või hullake basseinis või selle ümber.
- Ärge viige basseini ega selle lähedusse klaasemeid.



RASKETE KEHAVIGASTUSTE VÄLTIMISEKS PEAVAD KÕIK BĀSEINI KASUTAJAD OHUTUSREEGLEID TUNDMA JA JĀRGIMA.

HOIDKE NEED JUHENDID ALLES



OPASNOST

ZABRANJENO RONJENJE I SKAKANJE PLITKA VODA

RONJENE MOJE REZULTIRATI TRAJNOM POVREDOM ILI SMRČU



- Budite pažljivi. Plivajte sa prijateljem.
- Deca moraju biti u pratnji odrasle osobe.
- Ne plivajte kad konzumirate alkohol ili lekove.
- Upoznajte bazen pre plivanja.
- Zabranjeno trčanje, skakanje, ili grubo igranje u ili oko bazena.
- Ne donosite staklo blizu bazena.



DA IZBEGNETE OZBIJNE POVREDE SVI KORISNICI BAZNA MORAJU ZNATI I PRIDRŽAVATI SE OVIH SIGURNOSNIH PRAVILA.

SĀČUVAJTE OVA UPUTSTVA



خطر

ممنوع الغطس أو القفز الماء ضحل

إن القفز قد يؤدي إلى عاهة مستديمة أو الموت



- توخ الحذر. اسبح مع صديق.
- الأطفال يجب أن يرافقهم أحد الكبار.
- لا تسبح بعد شرب الكحول أو تعاطي المخدرات.
- كن ملما بحمام السباحة قبل السباحة فيه.
- لا تجر أو تقفز أو تلهو بخشونة في حمام السباحة أو بالقرب منه.
- لا تضع زجاجات في حمام السباحة.



لتجنب الإصابة الخطيرة يجب على جميع مستخدمين حمام السباحة أن يعرفوا ويتبعوا قواعد السلامة هذه.

احتفظ بهذه التعليمات.