

VEVOR[®]

TOUGH TOOLS, HALF PRICE

Technical Support and E-Warranty Certificate www.vevor.com/support

MURPHY BED KIT

MODEL:YFVFU244

We continue to be committed to provide you tools with competitive price. "Save Half", "Half Price" or any other similar expressions used by us only represents an estimate of savings you might benefit from buying certain tools with us compared to the major top brands and does not necessarily mean to cover all categories of tools offered by us. You are kindly reminded to verify carefully when you are placing an order with us if you are actually Saving Half in comparison with the top major brands.

VEVOR®

TOUGH TOOLS, HALF PRICE

Murphy Bed Kit

MODEL:YFVFU244



NEED HELP? CONTACT US!

Have product questions? Need technical support? Please feel free to contact us:

Technical Support and E-Warranty Certificate
www.vevor.com/support

This is the original instruction, please read all manual instructions carefully before operating. VEVOR reserves a clear interpretation of our user manual. The appearance of the product shall be subject to the product you received. Please forgive us that we won't inform you again if there are any technology or software updates on our product.

SAFETY INSTRUCTIONS

1. Please read and understand this manual carefully before using the Murphy Bed Kit .

The installation should be done by an adult, and children should not use it without supervision.

2. Please install the Murphy Bed Kit completely before using the bed, otherwise it may cause serious harm to people.

3. Check the stability and safety of the kit for regular intervals and use should be stopped immediately in case of damage or suspicious problems.

4. Children should not use the kit alone to spread out or store the bed, otherwise they may be harmed.

Thank you very much for choosing this Murphy Bed Kit.

If there is any difference between the color of this product and the picture in the instruction manual, please refer to the physical object.

PARAMETER LIST

Model	YFVFU244
Adapted models	Full-Vertical
Mattress size	W×L:54×75in(1370×1900mm)
mattress thickness	6-10in(152-254mm)
Maximum mattress weight	57lbs(25.85kg)

INSTRUCTIONS

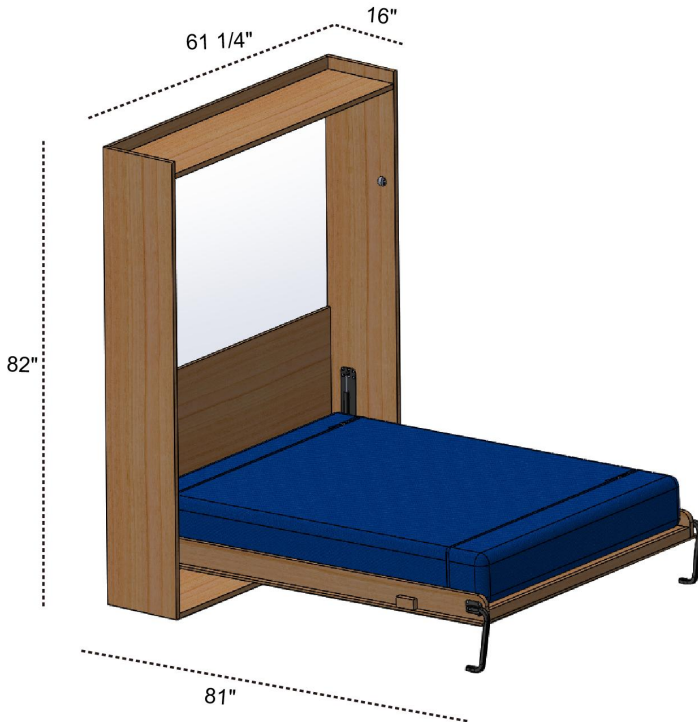
Murphy Bed Kit suitability Full-Vertical

Note: The Murphy Bed Kit does not include bed and bed cabinets, which need to be equipped by users themselves.

Standard Full Mattress

Max Weight: 57lbs

Max Depth : 10"



Max Weight capacity: 900lbs

1. General description

Use

The murphy bed system allows to bring the bed spring from its vertical position inside the cabinet in a horizontal positions, to be used as a bed , in a absolutely quick and easy way, with very low efforts.

Before using the Murphy bed, the user must be sure of its good condition and the good condition of its accessories.

Before using the Murphy bed, the user must make sure that on the sleeping surface there is only the mattress and bed linens.

2 . Safety

Safety standard

Compliance with the Safety standards puts the user in terms of working productively, without danger of harm to himself to others.



It's forbidden to use the product without any mattress on the bedspring surface.



It's forbidden to use the bed for a different use, than the one described previously in section USE.



Non correct installation or not made by specialized craftsmen, may cause detachments, breaking or dysfunctions with possible damages to persons, things or animals. All given instructions have to be strictly observed.

Before starting to use the product the users shall be aware of its functions and its technical features, learn through an accurate and complete reading of the present user's guide.

Tampering or replacement of bed parts that are not allowed.

The use of accessories or spare parts other than those recommended by the supplier, present a non proper and hazardous use of the product.



It's strictly forbidden to remove any safety device and protection (labels) on the set; periodically check the incidental position on the mechanism of blankets or else. Before starting any maintenance, repair work or cleaning the operator must have read and understood all technical information contained in this guide. Any maintenance and repair shall be performed by qualified personnel only.



WARNING !!!

Never place the product near any heat sources. Position and lock the bed system to be maintained clear of objects that may hinder its movement. The instructions and rules contained in this manual must be observed at all times.

Suggest using below materials for wooden cabinets and bed frame

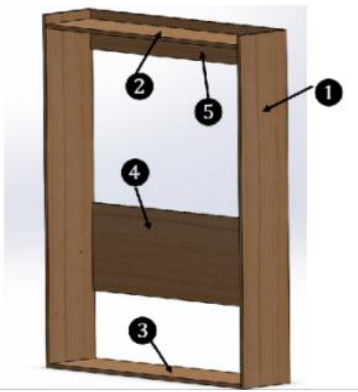



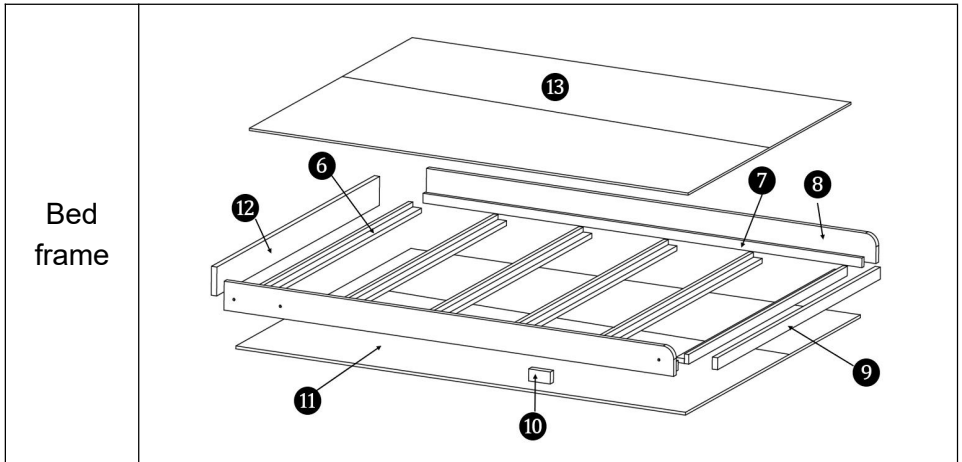
Wooden Sticks



Plywood Sheet

Technical features

Cabinet				
Number	Material	Dimension	IQTY	Important
1	1inch Plywood	2082*406*25 mm	2	Internal dimensions of cabinet: 1504*388*1972 mm 
2	1inch Plywood	1504*388*25mm	1	
3	1inch Plywood	1504*406*25mm	1	
4	3/4 inch Plywood	1504*550*18mm	1	
5	3/4 inch Plywood	1504*250*18mm	1	



Bed frame				
Number	Material	Dimension	IQTY	Important
6	3/4 inch wood	40*20*1330 mm	12	Weight of the bed frame : 54kg(118.8lbs) Dimensions of bed frame : 1947*1484*132 mm
7	3/4 inch wood	40*20*1897 mm	2	
8	1inch Plywood	1947*120*25 mm	2	
9	1inch Plywood	1370*50*25 mm	1	
10	1-1/2 inch wood	32*32*100mm	1	
11	1/2 inch Plywood	1947*1484*12 mm	1	
12	1inch Plywood	1370*120*25 mm	1	
13	3/8inch Plywood	1892*1366*9 mm	1	

Bed frame				
Number	Material	Dimension	IQTY	Important
14	mattress	1370*1900*(152-250mm) (54*75*(6-10)inch)	1	Weight of mattress: 25.85kg (57lbs)
TOTAL WEIGHT OF BED FRAME AND MATTRESS NEED TO BE:				79-82kg (174lbs-181lbs) 





Safety and Care Advice

- Check you have all the components and tools listed on the following pages.
- Remove all fittings from the plastic bags and separate them into their groups.
- Keep children and animals away from the work area, small parts could choke if swallowed.
- Make sure you have enough space to layout the parts before starting.
- During assembly do not stand or put weight on the product, this could cause damage.
- Assemble the item as close to its final position (in the same room) as possible.
- Assemble on a soft level surface to avoid damaging the unit or your floor.
- Parts of the assembly will be easier with 2 people.




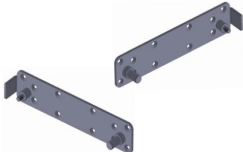

- To reduce the likelihood of damaging your product please ensure that your power drill is set on a low torque setting.


Install the required tools

			 <p>13mm Open End Wrench</p>
	 <p>Screws Drive Bits</p>	 <p>Wood Drill Bit Dia 6mm</p>	 <p>Wood Drill Bit Dia11mm</p>
  <p>Horizontal adjustment tool</p>			

List of kit parts

Note: The quantities below are the correct amount to complete the assembly. In some cases more fittings may be supplied than are required.

 <p>A:Side Bracket x 2pcs</p>	 <p>B:Connect Bracket x 2pcs</p>	 <p>C:Leg x 2pcs</p>
--	---	---

 <p>D:YFGS400900A x 2pcs</p>	 <p>E:Mattress Strap x 2pcs</p>	 <p>F: Bearing x 4pcs</p>
 <p>G:Stopper x 2pcs</p>	 <p>H: Metal Nut M8x 4pcs</p>	 <p>Screw I: M5x20mm x72pcs</p>
 <p>J: Screw M4x20mm x8pcs</p>	 <p>Drilling template: 710*294mm</p>	 <p>Drilling template: 306*82mm</p>

Construction guide

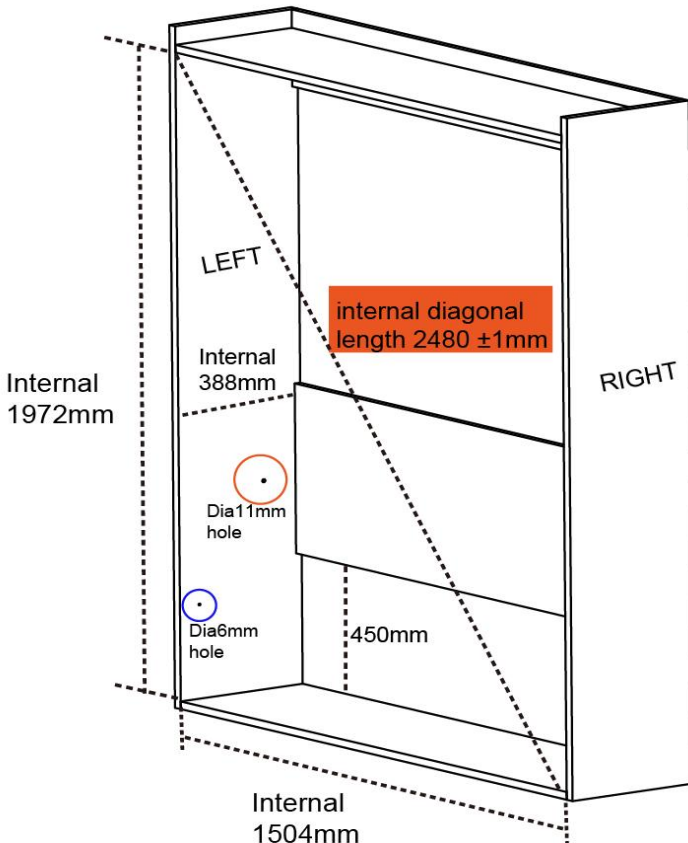
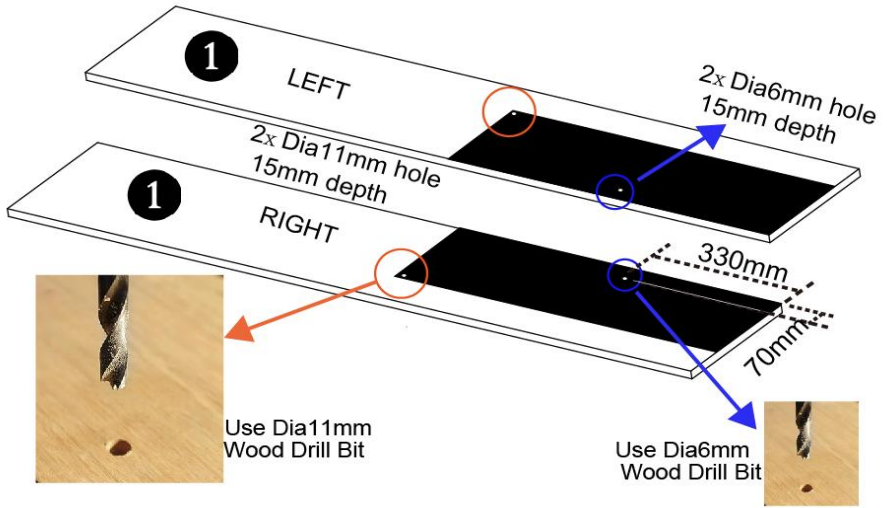
Step1:

Make the cabinet

Put the drilling template of 710*294mm on the side panel and ensure the edge of the template are flush with the side panel as the picture.

Mark the circular hole of the template on the side panel, then remove the template and drill Dia11mm hole & Dia6mm hole as the picture, depth of hole is 15mm.

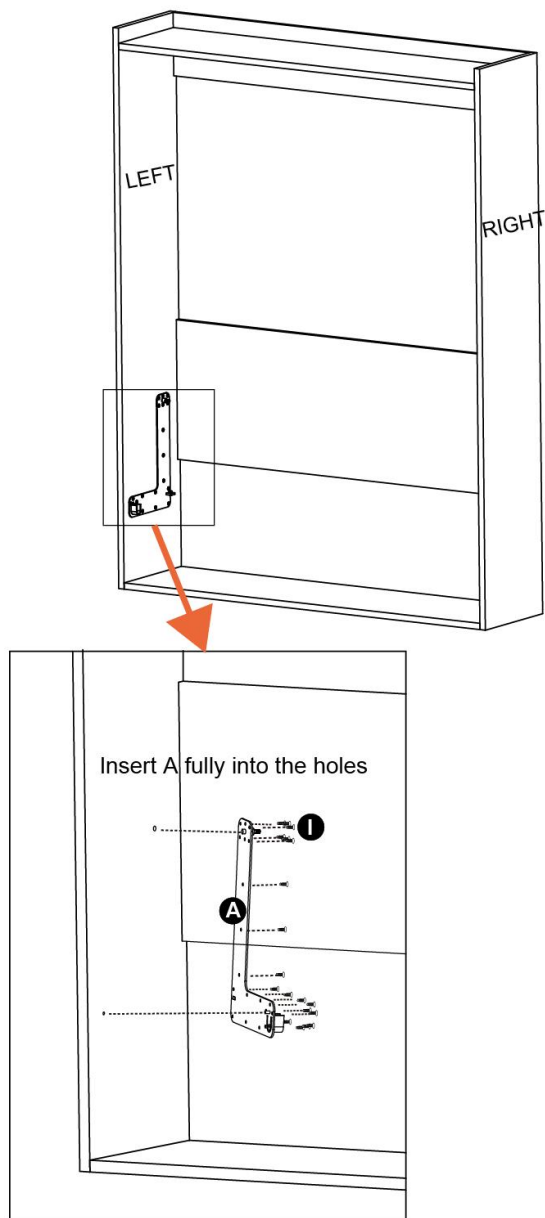
Make the cabinet with screws and waterproof wood glue, ensure the internal dimension as the picture, ensure the cabinet is stable and safety.



Step 2:

Insert the pin on the side bracket A fully into the Dia11mm hole and 6mm hole, fix a to cabinet with screws I.

Repeat the above installation on the other side.

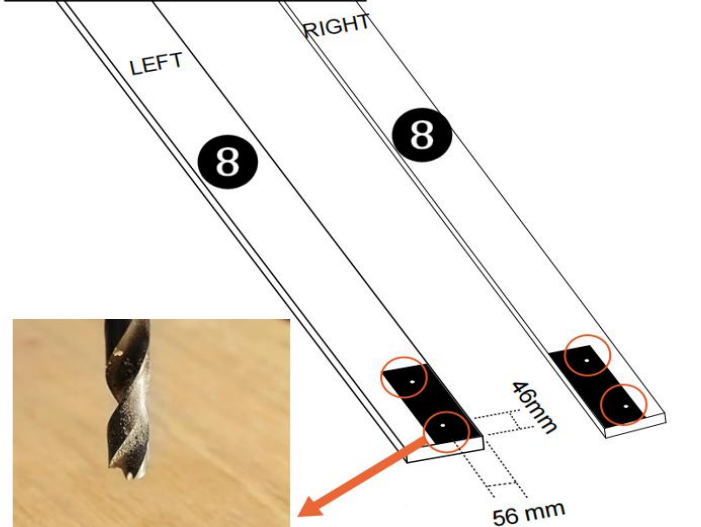
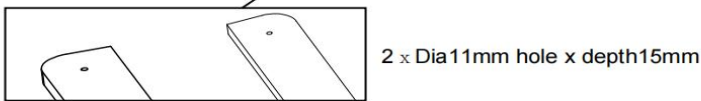
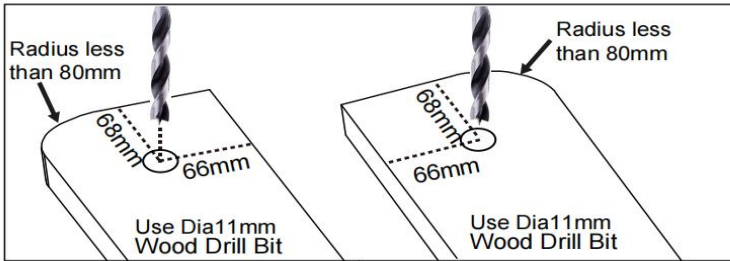


Step 3:

Put the drilling template of 306*82mm on the panel 8 and ensure the edge of the template are flush with the panel as the picture.

Mark the circular hole of the template on the panel 8, then remove the template and drill Dia11mm hole as the picture, depth of hole is 15mm.

Mark the drilling holes according to the dimensions as the picture on another side of the panel, then drill Dia11mm hole, depth of hole is 15mm



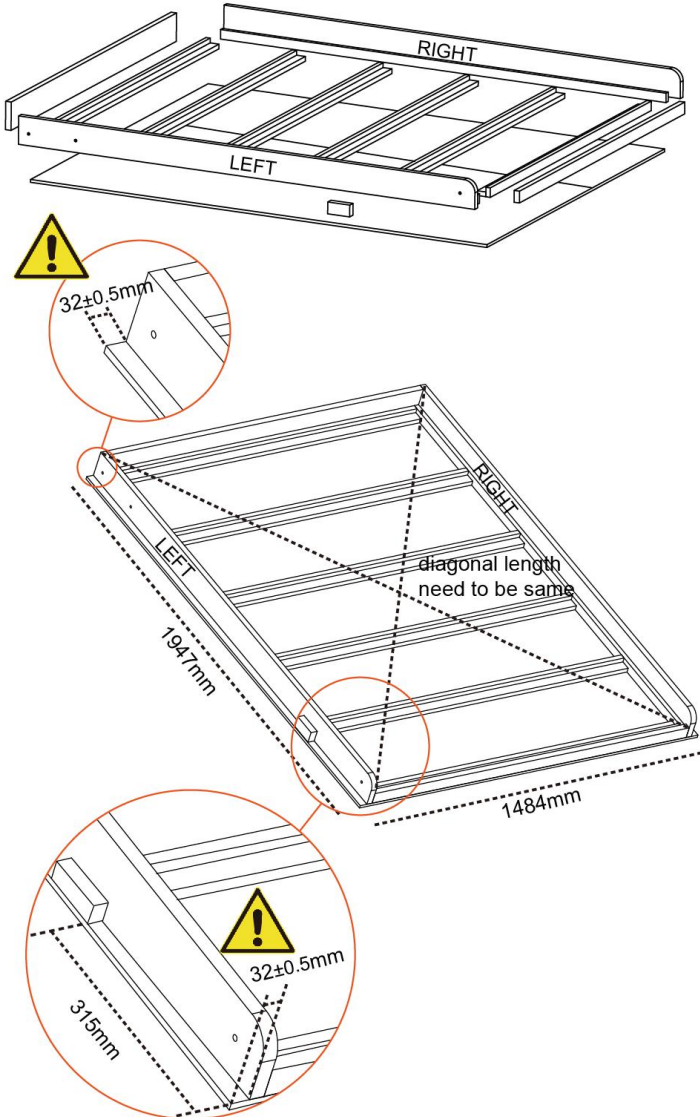
Use Dia11mm Wood Drill Bit

Step 4:

Make the bed frame with screws and waterproof wood glue as picture. Ensure the dimension from the apron panel to the edge of the door panel are 32mm as picture.

Keep the diagonal length as picture are same.

Ensure the cabinet is stable and safety.



Step 5:

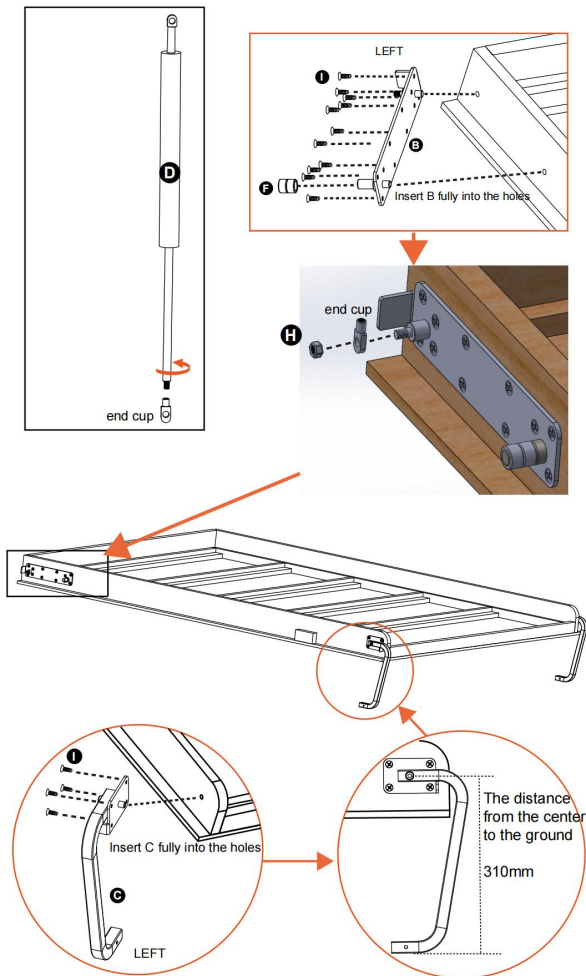
Insert the pin on the connect bracket B fully into the Dia11mm holes, then fix B to the bed frame with screws I.

Insert 2pcs bearing F to the connect bracket B as the picture.

Turn the end cap of the gas spring out as the picture, then install it to the connect bracket B and fix it with nut H as the picture.

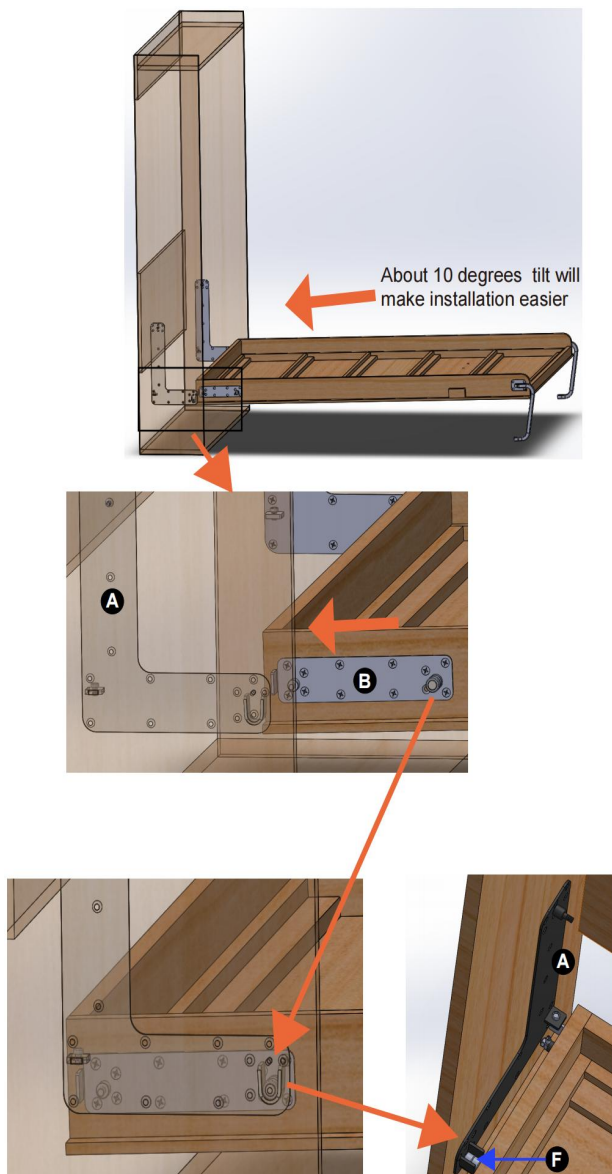
Insert the pin on the leg C fully into the Dia11mm holes, then fix C to the bed frame with screws I. Keep the distance from the center to the ground is 310mm as the picture.

Repeat the above installation on the other side.



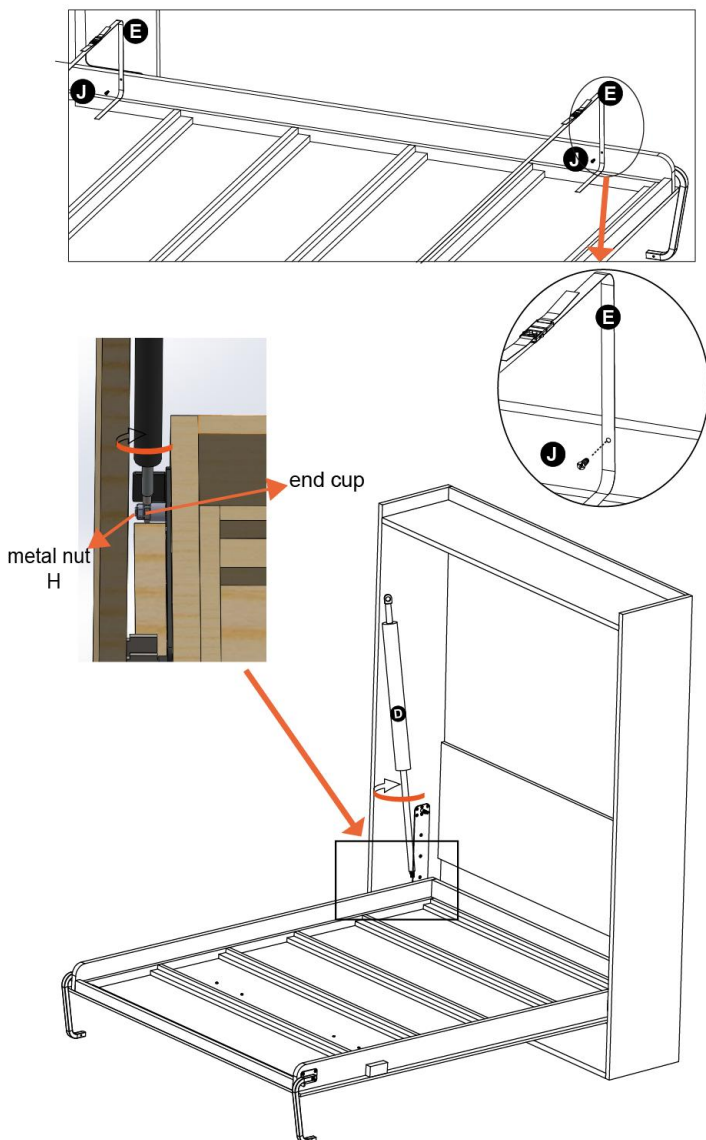
Step 6:

Insert the bed frame with a little angle to the cabinet as the picture.
Put the connect bracket B with bearing F on the side bracket A as the picture. Install the handle to the bed frame.



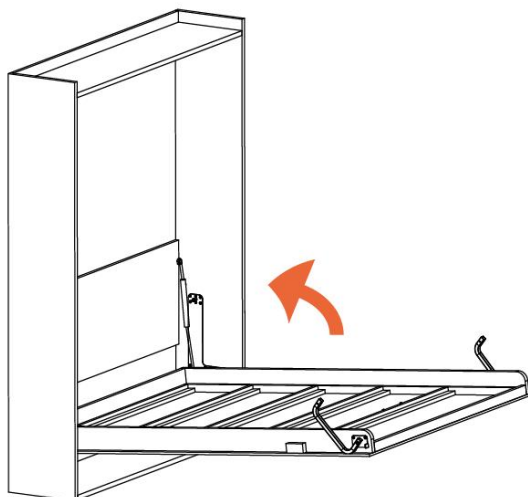
Step 7:

First, attach the two mattress straps E to the bed frame with a screw J;
Then turn the gas spring D into the end cap as the picture, tighten the gas spring with the end cap;
Repeat the above installation on the other side.



Step 8:

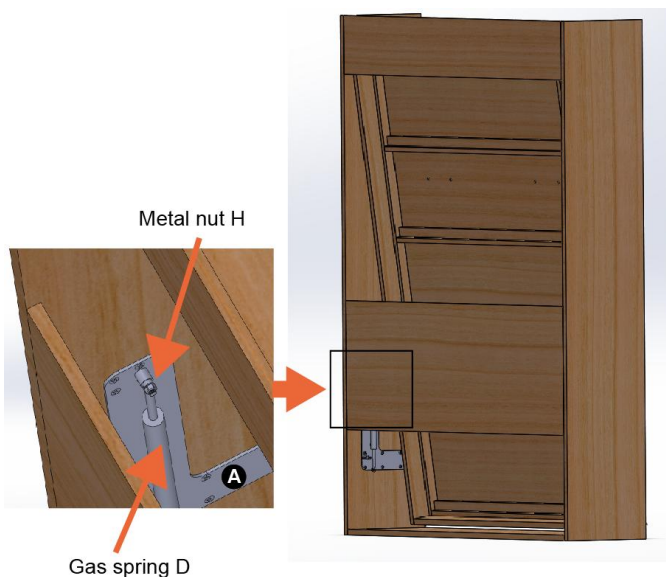
Close the bed frame into the cabinet as the picture.



Step 9:

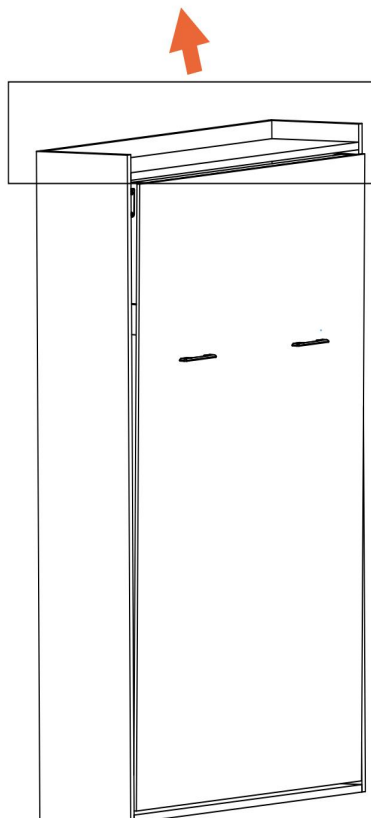
Install the gas spring D to the A bracket from the back of cabinet, fix it by metal nut H.

Repeat the above installation on the other side.



Step 10:

Fix the cabinet to solid wall. The cabinet must be fixed to the wall before open it.



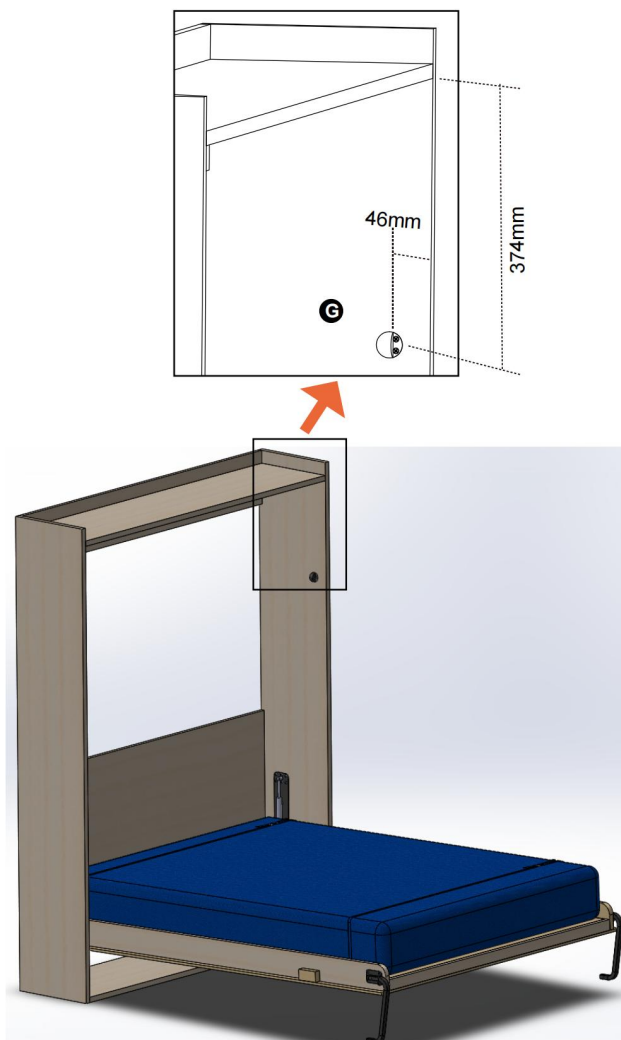
Step 11:

Open the bed, put the panel 13 on the bed frame.

Put the mattress on the bed frame and fix by the straps E.

Install the stopper G to cabinet with screws J.

Repeat the above installation on the other side.



Manufacturer: Shanghaimuxinmuyeyouxiangongsi

Address: Shuangchenglu 803nong11hao1602A-1609shi, baoshanqu, shanghai 200000 CN.

Imported to AUS: SIHAO PTY LTD. 1 ROKEVA STREETEASTWOOD NSW 2122 Australia

Imported to USA: Sanven Technology Ltd. Suite 250, 9166 Anaheim Place, Rancho Cucamonga, CA 91730

UK	REP
-----------	------------

YH CONSULTING LIMITED. C/O YH Consulting Limited Office 147, Centurion House, London Road, Staines-upon-Thames, Surrey, TW18 4AX

EC	REP
-----------	------------

E-CrossStu GmbH
Mainzer Landstr.69,
60329 Frankfurt am Main.

VEVOR[®]

TOUGH TOOLS, HALF PRICE

Technical Support and E-Warranty Certificate

www.vevor.com/support

VEVOR®

TOUGH TOOLS, HALF PRICE

Assistance technique et certificat de garantie électronique www.vevor.com/support

KIT LIT MURPHY

Modèle : YFVFU244.

Nous continuons à nous engager à vous fournir des outils à des prix compétitifs.

"Économisez la moitié", "Moitié prix" ou toute autre expression similaire que nous utilisons ne représente qu'une estimation des économies dont vous pourriez bénéficier en achetant certains outils chez nous par rapport aux grandes marques et ne signifie pas nécessairement couvrir toutes les catégories d'outils proposés. par nous. Nous vous rappelons de bien vouloir vérifier attentivement lorsque vous passez une commande chez nous si vous économisez réellement la moitié par rapport aux grandes marques.

VEVOR[®]
TOUGH TOOLS, HALF PRICE

Kit de lit escamotable

Modèle : YFVFU244.



BESOIN D'AIDE? CONTACTEZ-NOUS!

Vous avez des questions sur les produits ? Besoin d'une assistance technique ? N'hésitez pas à nous

contacter : Support technique et certificat de garantie électronique
www.vevor.com/support

Il s'agit des instructions originales, veuillez lire attentivement toutes les instructions du manuel avant de l'utiliser. VEVOR se réserve une interprétation claire de notre manuel d'utilisation. L'apparence du produit dépend du produit que vous avez reçu. Veuillez nous pardonner que nous ne vous informerons plus s'il y a des mises à jour technologiques ou logicielles sur notre produit.

CONSIGNES DE SÉCURITÉ

1. Veuillez lire et comprendre attentivement ce manuel avant d'utiliser le

Kit de lit escamotable.

L'installation doit être effectuée par un adulte et les enfants ne doivent pas l'utiliser sans surveillance.

2. Veuillez installer complètement le kit de lit Murphy avant d'utiliser le lit, sinon cela pourrait causer de graves dommages aux personnes.

3. Vérifiez la stabilité et la sécurité du kit à intervalles réguliers et utilisez-le doit être arrêté immédiatement en cas de dommages ou de problèmes suspects.

4. Les enfants ne doivent pas utiliser le kit seuls pour étaler ou ranger le lit, sinon ils pourraient être blessés.

Merci beaucoup d'avoir choisi ce kit de lit Murphy.

S'il y a une différence entre la couleur de ce produit et l'image dans le manuel d'instructions, veuillez vous référer à l'objet physique.

LISTE DES PARAMÈTRES

Modèle	YFVFU244
Modèles adaptés	Pleine verticale
Taille du matelas	L x L : 54 x 75 pouces (1 370 x 1 900 mm)
épaisseur du matelas	6-10 pouces (152-254 mm)
Poids maximum du matelas	57 livres (25,85 kg)

INSTRUCTIONS

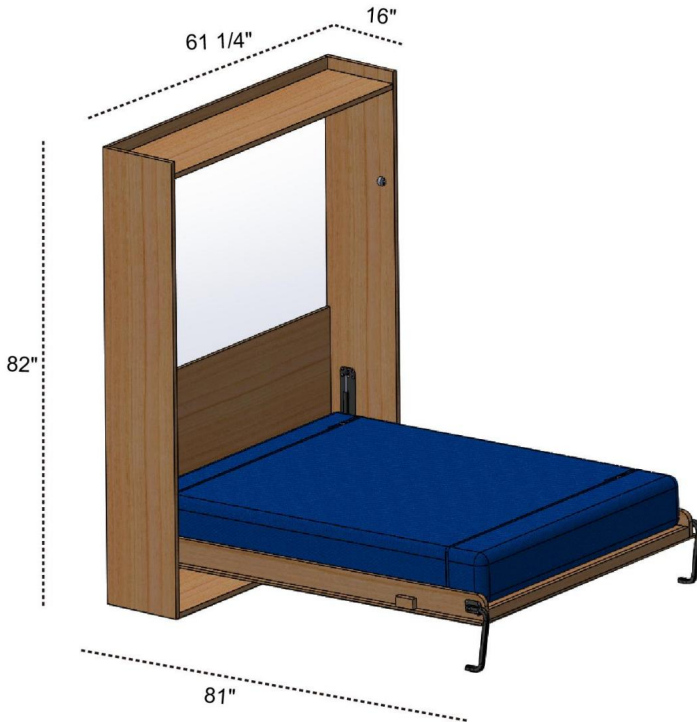
Adéquation du kit de lit Murphy à la verticale complète

Remarque : Le kit de lit escamotable n'inclut pas le lit ni les armoires de lit, qui doivent être équipés par les utilisateurs eux-mêmes.

Matelas complet standard

Poids maximum : 57 lbs

Profondeur maximale : 10



Capacité de poids maximale : 900 lb

1. Descriptif général

Utiliser

Le système de lit escamotable permet d'amener le sommier du lit de sa position verticale positionner à l'intérieur du meuble dans des positions horizontales, pour être utilisé comme , dans lit de manière absolument simple et rapide, avec très peu d'efforts.

Avant d'utiliser le lit Murphy, l'utilisateur doit s'assurer de son bon état et le bon état de ses accessoires.

Avant d'utiliser le lit Murphy, l'utilisateur doit s'assurer que sur le surface de couchage il n'y a que le matelas et le linge de lit.

2 . Sécurité

Norme de sécurité

Le respect des normes de sécurité met l'utilisateur en termes de travail de manière productive, sans danger pour lui-même ou pour autrui.



Il est interdit d'utiliser le produit sans aucun matelas sur le surface du sommier.



Il est interdit d'utiliser le lit pour un usage différent de celui décrit précédemment dans la section UTILISATION.



Une installation incorrecte ou non réalisée par des artisans spécialisés peut provoquer des décollements, des cassures ou des dysfonctionnements avec de possibles dommages à des personnes, des choses ou des animaux. Toutes les instructions données doivent être strictement observé.

Avant de commencer à utiliser le produit, les utilisateurs doivent être conscients de ses fonctions et ses caractéristiques techniques, apprenez à travers une lecture précise et complète du présent guide de l'utilisateur.

Altération ou remplacement de parties du lit non autorisées.

L'utilisation d'accessoires ou de pièces de rechange autres que ceux recommandés par le fournisseur, présenter une utilisation non conforme et dangereuse du produit.



Il est strictement interdit de retirer tout dispositif de sécurité et protection (étiquettes) sur le plateau ; vérifier périodiquement la position fortuite sur le mécanisme de couvertures ou autre. Avant de commencer tout entretien, réparez travaux ou nettoyage, l'opérateur doit avoir lu et compris toutes les instructions techniques informations contenues dans ce guide. Tout entretien et réparation doit être effectué uniquement par du personnel qualifié.



AVERTISSEMENT !!!

Ne placez jamais le produit à proximité d'une source de chaleur. Positionner et verrouiller le lit le système doit être maintenu à l'écart de tout objet susceptible de gêner son mouvement. Les instructions et règles contenues dans ce manuel doivent être respectées fois.

Nous vous suggérons d'utiliser les matériaux ci-dessous pour les armoires en bois et le cadre de lit.




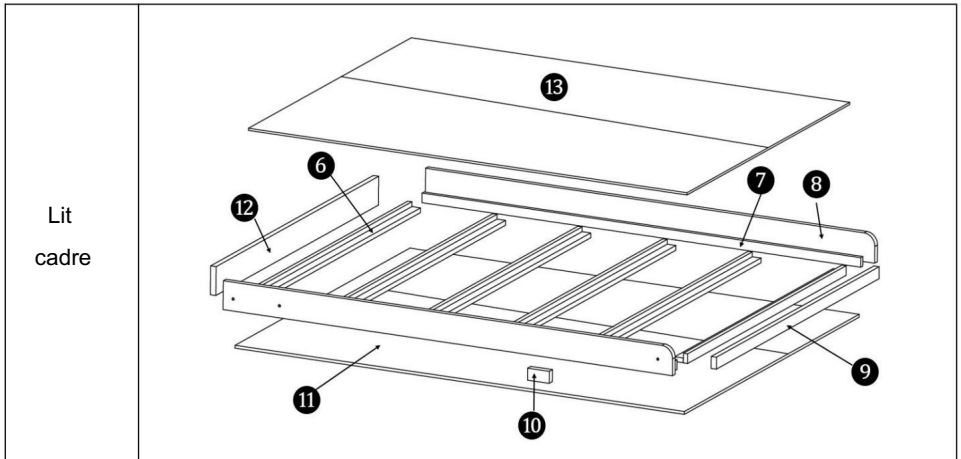
Des bâtons de bois



Feuille de contreplaqué

Caractéristiques techniques

Armoire				
Nombre	Matériel	Dimension	IQTE	Important
1	Contreplaqué 1 pouce	2082*406*25 mm 2		Interne dimensions de armoire: 1504*388*1972 mm 
2	Contreplaqué 1 pouce	1504*388*25mm	1	
3	Contreplaqué 1 pouce	1504*406*25mm	1	
4	3/4 pouce Contre-plaqué	1504*550*18mm	1	
5	3/4 pouce Contre-plaqué	1504*250*18mm	1	



Matériau du numéro	Dimension	IQTÉ	Important
6	3/4 pouce bois 40*20*1330 millimètres	12	Poids du cadre de lit : 54 kg (118,8 livres) Dimensions de cadre de lit : 1947*1484*132 mm
7	3/4 pouce bois 40*20*1897 millimètres	2	
8	1 pouce Contre-plaqué 1947*120*25mm		
9	1 pouce Contreplaqué 1370*50*25mm		
dix	1-1/2 pouce bois 32*32*100mm	1	
11	1/2 pouce Contre-plaqué 1947*1484*12 mm	1	
12	1 pouce Contre-plaqué 1370*120*25mm		
13	3/8 pouces Contre-plaqué 1892*1366*9mm		

Lit cadre				
Matériau du numéro	Dimension	IQTÉ	Important	
14	matelas	1370*1900*(152-2 50mm (54*75*(6-10)pouces)	1	Poids de matelas: 25,85 kg (57 livres)
POIDS TOTAL DU CADRE DE LIT ET DU MATELAS BESOIN D'ÊTRE:				79-82kg (174 lb-181 lb) 

Conseils de sécurité et d'entretien

- Vérifiez que vous disposez de tous les composants et outils répertoriés ci-dessous. pages.

- Retirez tous les raccords des sacs en plastique et séparez-les dans leur groupes.

- Gardez les enfants et les animaux éloignés de la zone de travail, les petites pièces pourraient s'étouffer en cas d'ingestion.

- Assurez-vous d'avoir suffisamment d'espace pour disposer les pièces avant de commencer.

Pendant l'assemblage, ne vous tenez pas debout et ne mettez pas de poids sur le produit, cela pourrait a fait des dégats.

Assemblez l'article aussi près de sa position finale (dans la même pièce) que possible.

Assemblez sur une surface douce et plane pour éviter d'endommager l'appareil ou votre sol.

- Certaines parties du montage seront plus faciles à 2 personnes.






- Pour réduire le risque d'endommager votre produit, veuillez assurez-vous que votre perceuse électrique est réglée sur un réglage de couple faible.



Installer les outils requis

			 13mm Ouvert Clé d'extrémité
	 Embouts d'entraînement de vis	 Foret à bois Il fait 6 mm	 Foret à bois Dia11mm
			Outil de réglage horizontal

Liste des pièces du

kit Remarque : Les quantités ci-dessous sont la quantité correcte pour terminer l'assemblage. Dans certains cas, plus de raccords peuvent être fournis que nécessaire.

 A : support latéral x 2 pièces	 B : support de connexion x 2 pièces	 C : jambe x 2 pièces
---	--	---

 <p>D:YFGS400900Ax 2 pièces</p>	 <p>E : Sangle de matelas x 2 pièces</p>	 <p>F : Roulement x 4 pièces</p>
 <p>G: bouchon x 2 pièces</p>	 <p>H: écrou métallique M8x 4 pièces</p>	 <p>Vis Je:M5x20mm x72 pièces</p>
 <p>J : Vis M4x20mm x8pcs</p>	 <p>Gabarit de perçage : 710*294mm</p>	 <p>Gabarit de perçage : 306*82mm</p>

Guide de construction

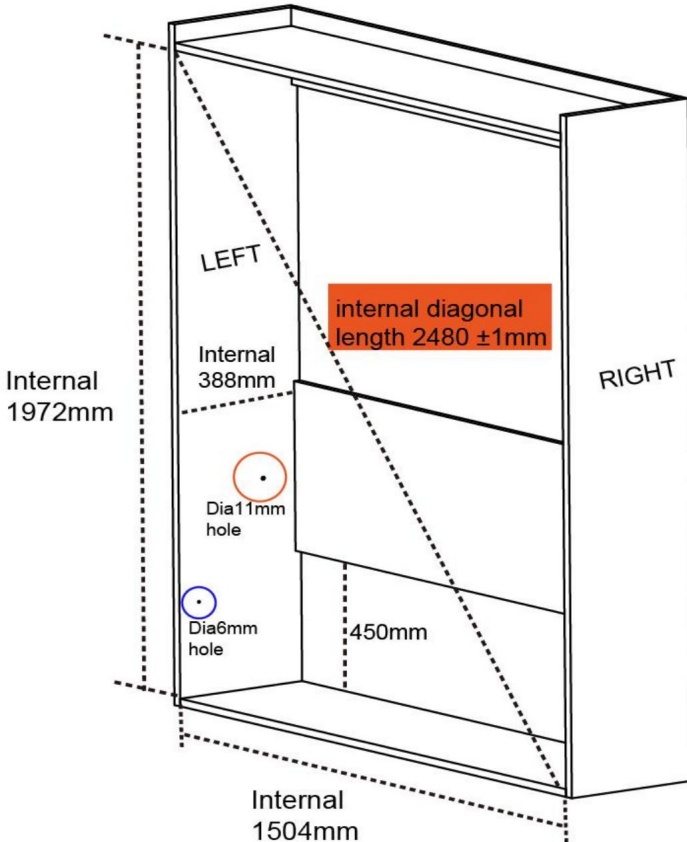
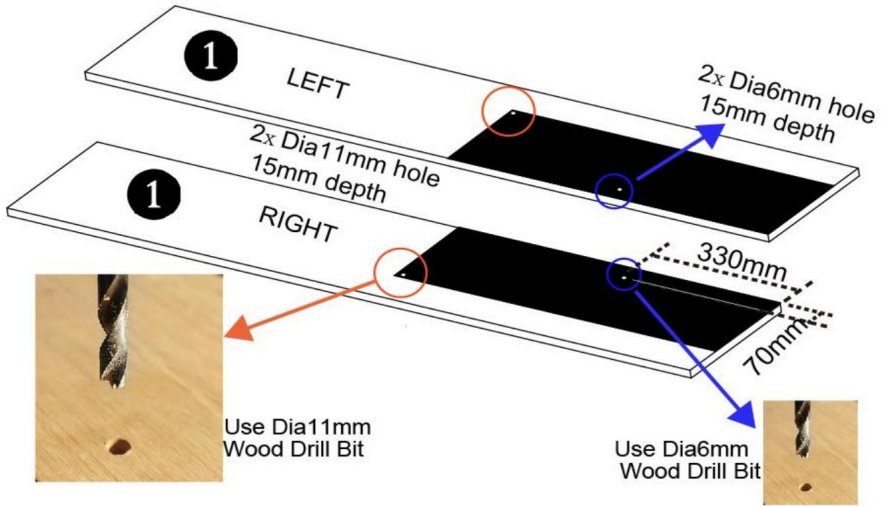
Étape 1:

Fabriquer le meuble

Placez le gabarit de perçage de 710*294 mm sur le panneau latéral et assurez-vous que le bord du gabarit affleure le panneau latéral comme sur l'image.

Marquez le trou circulaire du gabarit sur le panneau latéral, puis retirez le gabarit et percez un trou de 11 mm de diamètre et un trou de 6 mm de diamètre comme sur l'image, la profondeur du trou est de 15 mm.

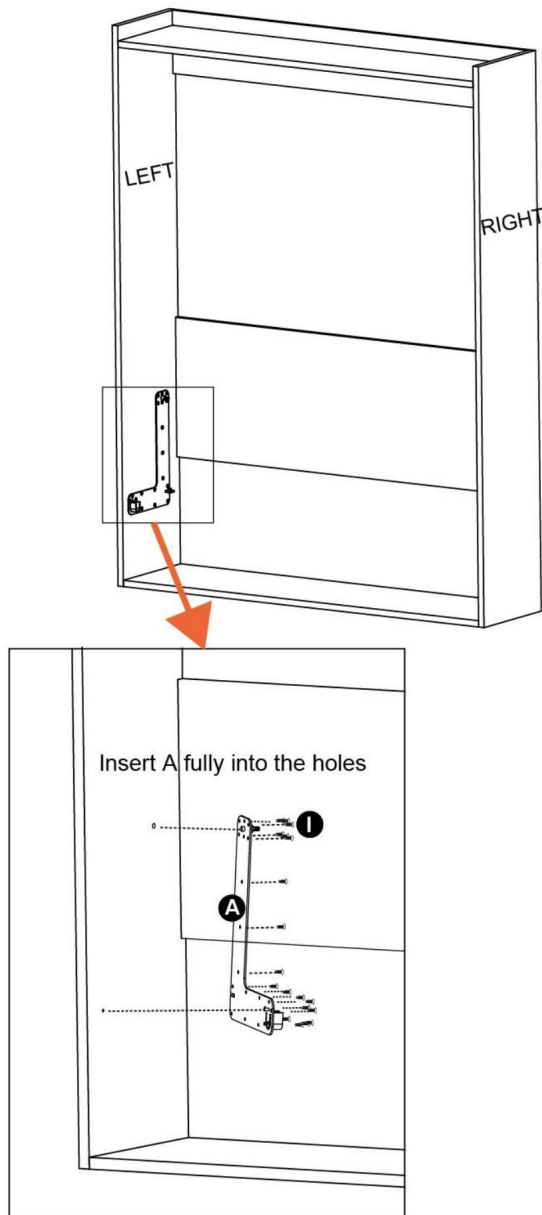
Fabriquer l'armoire avec des vis et de la colle à bois imperméable, assurez-vous que la dimension interne est conforme à l'image, assurez-vous que l'armoire est stable et sûre.



Étape 2 :

Insérez complètement la goupille du support latéral A dans le trou de diamètre 11 mm et le trou de 6 mm, fixez a à l'armoire avec les vis I.

Répétez l'installation ci-dessus de l'autre côté.



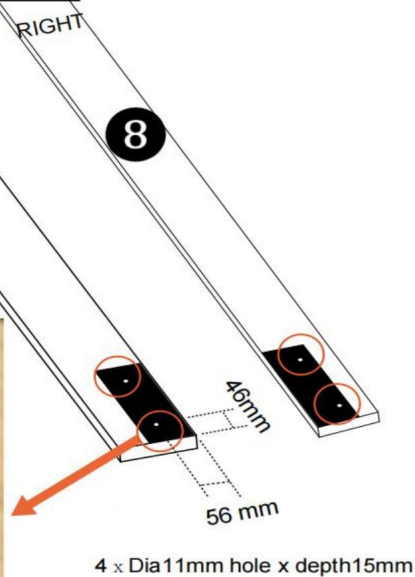
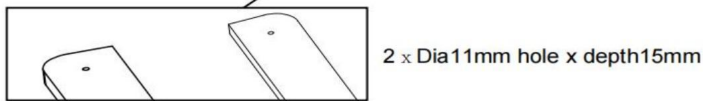
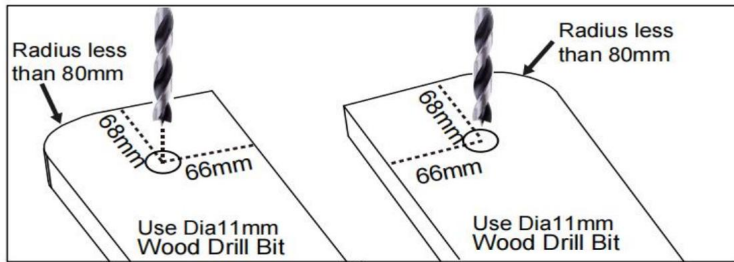
Étape 3:

Poser le gabarit de perçage de 306*82mm sur le panneau 8 et assurer le bord du modèle affleurent le panneau comme sur l'image.

Marquez le trou circulaire du gabarit sur le panneau 8, puis retirez le gabarit et percez un trou de 11 mm de diamètre comme sur l'image, la profondeur du trou est de 15 mm.

Marquez les trous de perçage en fonction des dimensions comme sur l'image.

un autre côté du panneau, puis percez un trou de 11 mm de diamètre, la profondeur du trou est de 15 mm



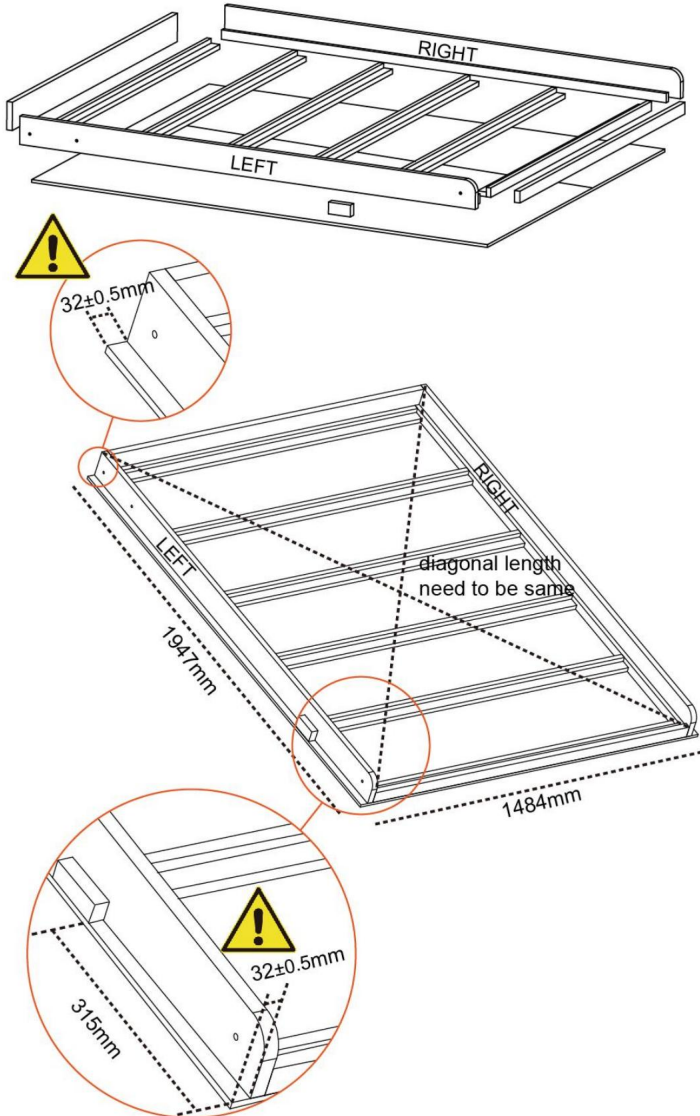
Étape 4:

Fabriquez le cadre de lit avec des vis et de la colle à bois imperméable comme sur l'image.

Vérifier la dimension du panneau de tablier jusqu'au bord du panneau de porte sont 32mm comme image.

Gardez la longueur diagonale car l'image est la même.

Assurez-vous que l'armoire est stable et sûre.



Étape 5 :

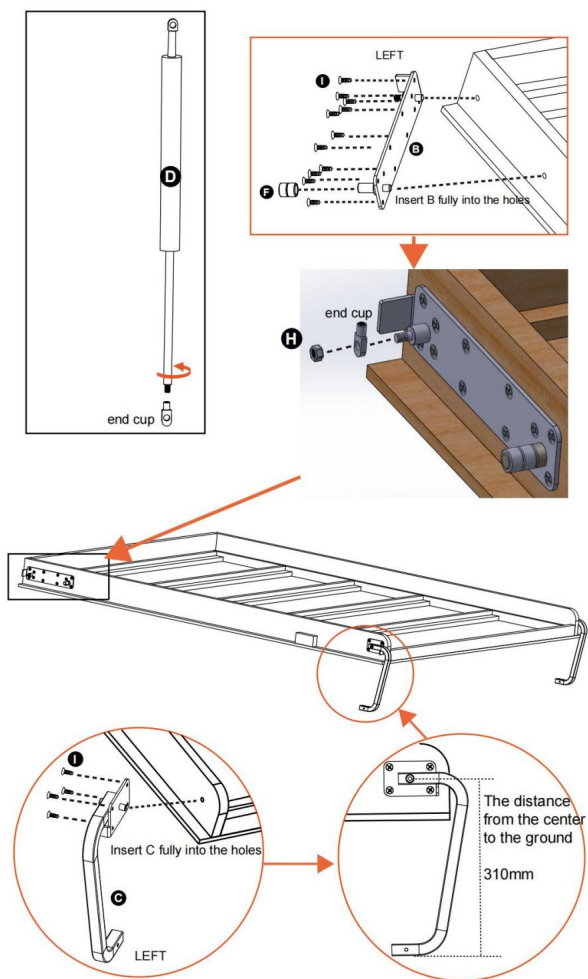
Insérez entièrement la goupille du support de connexion B dans les trous de diamètre 11 mm, puis fixez B au cadre de lit avec les vis I.

Insérez 2 roulements F sur le support de connexion B comme sur l'image.

Dévissez l'embout du ressort à gaz comme sur l'image, puis installez-le sur le support de connexion B et fixez-le avec l'écrou H comme sur l'image.

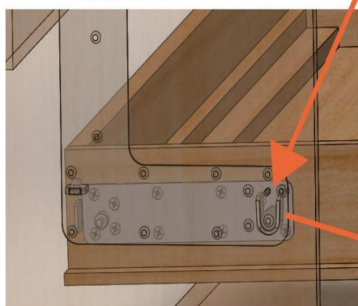
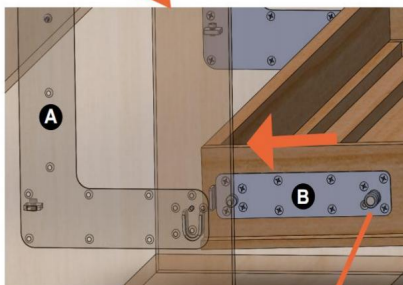
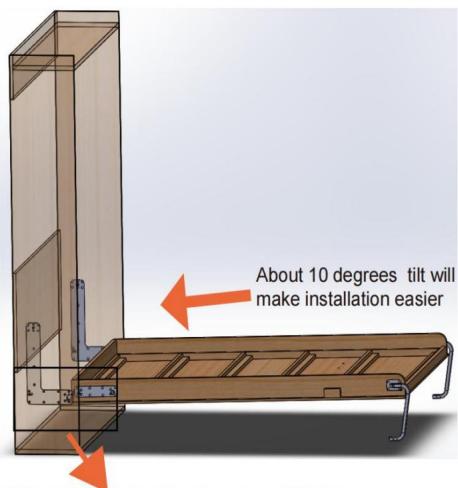
Insérez complètement la goupille du pied C dans les trous de diamètre 11 mm, puis fixez C au cadre de lit avec les vis I. Gardez la distance entre le centre et le sol de 310 mm comme sur l'image.

Répétez l'installation ci-dessus de l'autre côté.



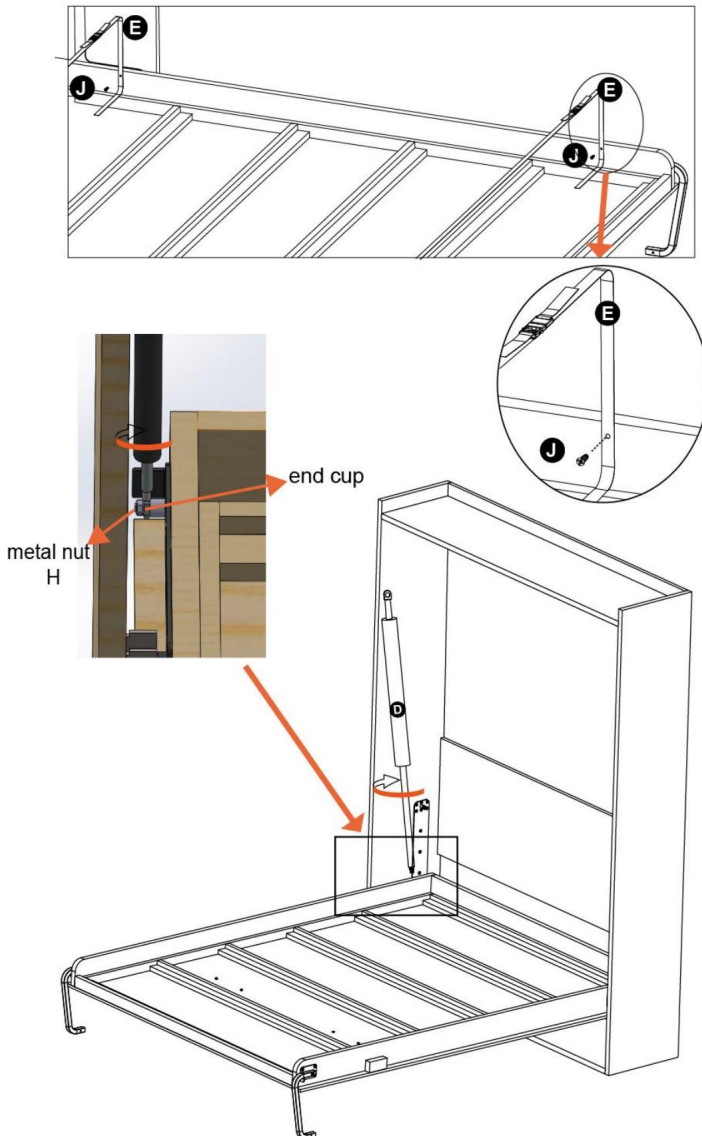
Étape 6 :

Insérez le cadre de lit avec un petit angle par rapport au meuble, comme sur l'image.
Placez le support de connexion B avec le roulement F sur le support latéral A comme sur l'image. Installez la poignée sur le cadre du lit.



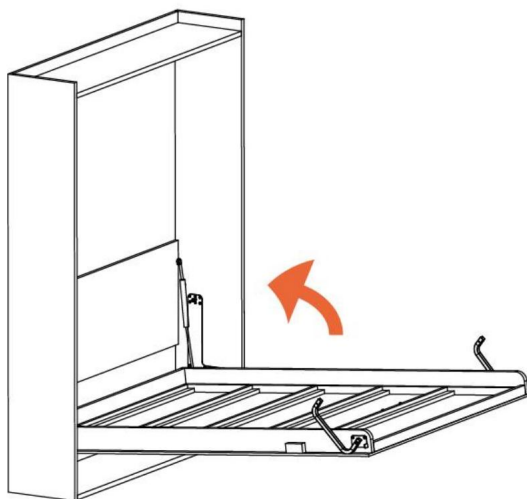
Étape

7 : Tout d'abord, fixez les deux sangles de matelas E au cadre de lit avec une vis J. Ensuite, tournez le ressort à gaz D dans l'embout comme sur l'image, serrez le ressort à gaz avec l'embout. Répétez l'installation ci-dessus sur l'autre côté.



Étape

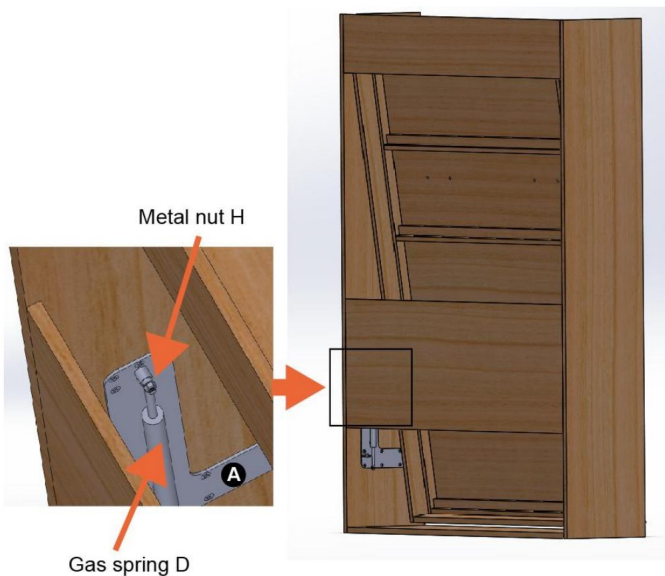
8 : Fermez le cadre de lit dans l'armoire comme sur l'image.



Étape 9 :

Installez le ressort à gaz D sur le support A à l'arrière de l'armoire, fixez-le avec l'écrou métallique H.

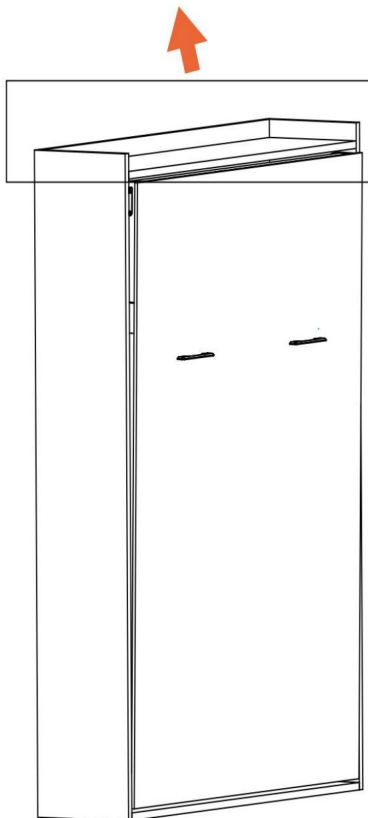
Répétez l'installation ci-dessus de l'autre côté.



Étape 10 :

Fixez l'armoire à un mur solide. L'armoire doit être fixée à

le mur avant de l'ouvrir.



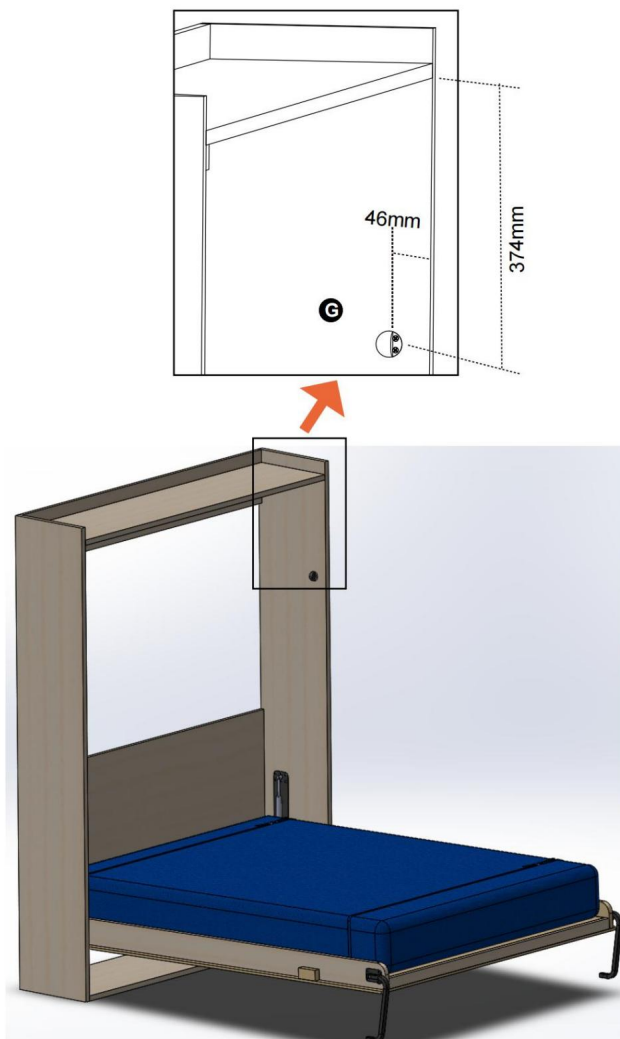
Étape 11 :

Ouvrez le lit, placez le panneau 13 sur le cadre du lit.

Posez le matelas sur le cadre de lit et fixez-le par les sangles E.

Installez la butée G sur l'armoire avec les vis J.

Répétez l'installation ci-dessus de l'autre côté.



Fabricant : Shanghaimuxinmuyeyouxiangongsi Adresse :

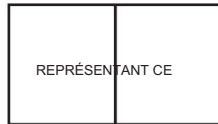
Shuangchenglu 803nong11hao1602A-1609shi, baoshanqu, shanghai 200000 CN.

Importé en Australie : SIHAO PTY LTD. 1 ROKEVA STREETASTWOOD NSW 2122
Australie

Importé aux États-Unis : Sanven Technology Ltd. Suite 250, 9166 Anaheim Place,
Rancho Cucamonga, CA 91730



YH CONSULTING LIMITÉE. C/O YH Consulting Limited
Bureau 147, Centurion House, London Road, Staines-
upon-Thames, Surrey, TW18 4AX



E-CrossStu GmbH
Mainzer Landstr.69,
60329 Francfort-sur-le-Main.

VEVOR®

TOUGH TOOLS, HALF PRICE

Assistance technique et certificat de garantie
électronique www.vevor.com/support

VEVOR[®]

TOUGH TOOLS, HALF PRICE

Technischer Support und E-Garantie-Zertifikat www.vevor.com/support

Schrankbett-Set

MODELL:YFVFU244

Wir sind weiterhin bestrebt, Ihnen Werkzeuge zu wettbewerbsfähigen Preisen anzubieten.

„Sparen Sie die Hälfte“, „Halber Preis“ oder andere ähnliche Ausdrücke, die wir verwenden, stellen nur eine Schätzung der Ersparnis dar, die Sie beim Kauf bestimmter Werkzeuge bei uns im Vergleich zu den großen Topmarken erzielen können, und decken nicht unbedingt alle von uns angebotenen Werkzeugkategorien ab. Wir möchten Sie freundlich daran erinnern, bei der Bestellung bei uns sorgfältig zu prüfen, ob Sie im Vergleich zu den großen Topmarken tatsächlich die Hälfte sparen.

VEVOR[®]
TOUGH TOOLS, HALF PRICE

Schrankbett-Bausatz

MODELL:YFVFU244



Brauchen Sie Hilfe? Kontaktieren Sie uns!

Haben Sie Fragen zum Produkt? Benötigen Sie technischen Support? Bitte kontaktieren Sie uns:

Technischer Support und E-Garantie-Zertifikat www.vevor.com/support

Dies ist die Originalanleitung. Bitte lesen Sie alle Anweisungen sorgfältig durch, bevor Sie das Gerät in Betrieb nehmen. VEVOR behält sich eine klare Auslegung unserer Bedienungsanleitung vor. Das Erscheinungsbild des Produkts richtet sich nach dem Produkt, das Sie erhalten haben. Bitte verzeihen Sie uns, dass wir Sie nicht erneut informieren, wenn es Technologie- oder Software-Updates für unser Produkt gibt.

SICHERHEITSHINWEISE

1. Bitte lesen Sie dieses Handbuch sorgfältig durch, bevor Sie das Schrankbett-Bausatz.

Die Installation sollte von einem Erwachsenen durchgeführt werden und Kinder sollten es nicht verwenden ohne Aufsicht.

2. Bitte installieren Sie das Murphy-Bett-Set vollständig, bevor Sie das Bett benutzen, da es sonst zu ernsthaften Verletzungen kommen kann.

3. Überprüfen Sie die Stabilität und Sicherheit des Kits in regelmäßigen Abständen und verwenden Sie sollte bei Schäden oder verdächtigen Problemen sofort gestoppt werden.

4. Kinder sollten das Set nicht alleine zum Ausbreiten oder Verstauen des Bettes verwenden, da sie sonst Schaden nehmen könnten.

Vielen Dank, dass Sie sich für dieses Schrankbett-Set entschieden haben.

Wenn es einen Unterschied zwischen der Farbe dieses Produkts und dem Bild in

Die Bedienungsanleitung finden Sie am physischen Objekt.

PARAMETERLISTE

Modell	YFVFU244
Angepasste Modelle	Vollvertikal
Matratzengröße	BxL: 54x75 Zoll (1370x1900 mm)
Matratzendicke	6-10 Zoll (152-254 mm)
Maximales Matratzengewicht	57 Pfund (25,85 kg)

ANWEISUNGEN

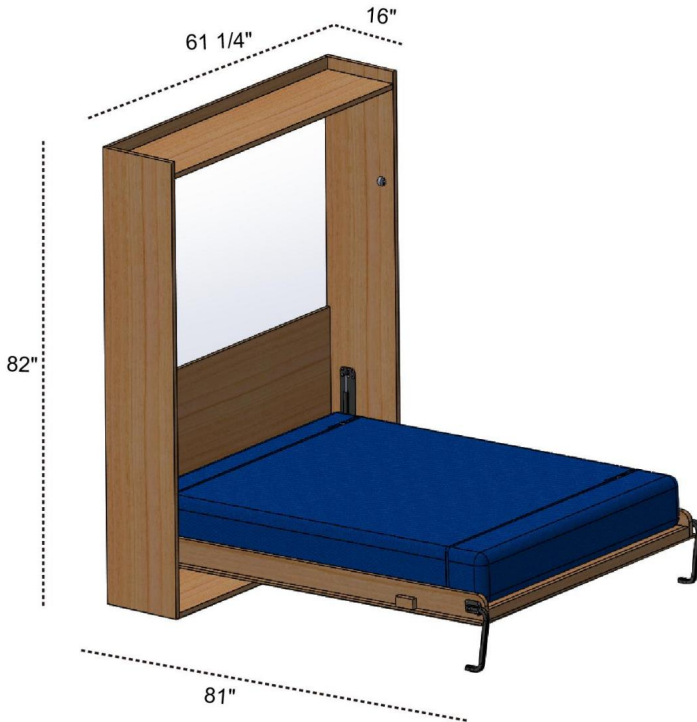
Eignung des Murphy-Bett-Kits Vollvertikal

Hinweis: Das Murphy-Bett-Set enthält kein Bett und keine Bettschränke, die müssen vom Benutzer selbst ausgestattet werden.

Standard-Doppelmatratze

Maximalgewicht: 57 Pfund

Maximale Tiefe: 10j



Maximale Gewichtskapazität: 900 Pfund

1. Allgemeine Beschreibung

Verwenden

Das Schrankbettsystem ermöglicht es, die Bettfeder aus ihrer vertikalen Position zu bringen. Im Schrank in horizontaler Position positionieren und ganz schnell und einfach mit geringem Kraftaufwand als Bett verwenden. , In

Vor der Benutzung des Schrankbetts muss sich der Benutzer von seinem guten Zustand überzeugen und den guten Zustand des Zubehörs.

Vor der Benutzung des Schrankbettes muss der Benutzer sicherstellen, dass auf dem Als Liegefläche sind lediglich die Matratze und die Bettwäsche vorhanden.

2. Sicherheit

Sicherheitsnorm

Die Einhaltung der Sicherheitsnormen stellt den Benutzer in Bezug auf die Arbeit produktiv, ohne Gefahr zu laufen, sich selbst oder andere zu schädigen.



Es ist verboten, das Produkt ohne Matratze auf dem Bettfederoberfläche.



Es ist verboten, das Bett für einen anderen Zweck zu verwenden als den zuvor im Abschnitt VERWENDUNG beschrieben.



Eine unsachgemäße Installation oder eine nicht von Fachhandwerkern durchgeführte kann zu Ablösungen, Brüchen oder Funktionsstörungen führen und Personen, Sachen oder Tiere. Alle gegebenen Anweisungen müssen genau befolgt werden beobachtet.

Vor der Inbetriebnahme des Produkts müssen sich die Benutzer über dessen Funktionen im Klaren sein und seine technischen Eigenschaften, lernen Sie durch eine genaue und vollständige Lektüre dieser Bedienungsanleitung.

Manipulationen oder der Austausch von Bettteilen sind nicht zulässig.

Die Verwendung von Zubehör oder Ersatzteilen, die nicht von uns empfohlen werden, durch den Lieferanten, stellen eine unsachgemäße und gefährliche Verwendung des Produktes dar.



Es ist strengstens verboten, Sicherheitsvorrichtungen und Schutzeinrichtungen zu entfernen (Etiketten) am Gerät; überprüfen Sie regelmäßig die zufällige Position auf dem Mechanismus von Decken oder anderen. Bevor Sie mit der Wartung beginnen, reparieren Arbeiten oder Reinigung muss der Bediener alle technischen Informationen in diesem Handbuch. Alle Wartungs- und Reparaturarbeiten müssen nur von qualifiziertem Personal durchgeführt werden.



WARNUNG !!!

Stellen Sie das Produkt niemals in die Nähe von Wärmequellen. Positionieren und verriegeln Sie das Bett Das System muss frei von Objekten gehalten werden, die seine Bewegung behindern könnten. Die in dieser Anleitung enthaltenen Anweisungen und Vorschriften müssen stets beachtet werden. mal.

Schlagen Sie vor, die folgenden Materialien für Holzschränke und Bettrahmen zu verwenden



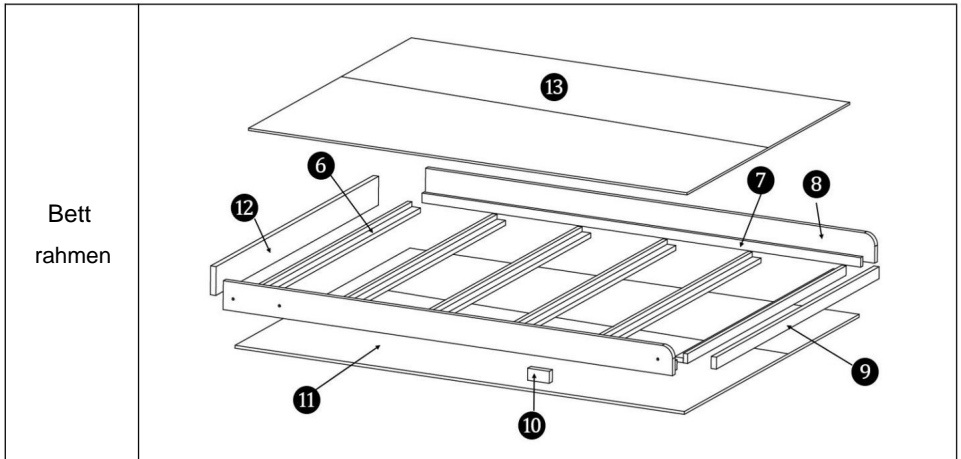
Holzstäbchen



Sperrholzplatte

Technische Eigenschaften

Kabinett				
Nummer	Material	Abmessungen	IQTY	Wichtig
1	1 Zoll Sperrholz	2082*406*25 mm	2	Intern Dimensionen von Kabinett: 1504*388*1972 mm
2	1-Zoll-Sperrholz	1504 * 388 * 25 mm	1	
3	1-Zoll-Sperrholz	1504 * 406 * 25 mm	1	
4	3/4 Zoll Sperrholz	1504 x 550 x 18 mm	1	
5	3/4 Zoll Sperrholz	1504 x 250 x 18 mm	1	



Nummer	Material	Abmessungen	IQTY	Wichtig
6	3/4 Zoll Holz	40*20*1330 mm	12	Gewicht des Bettrahmens : 54 kg (118,8 Pfund) Dimensionen von Bettrahmen : 1947*1484*132 mm
7	3/4 Zoll Holz	40*20*1897 mm	2	
8	1 Zoll Sperrholz	1947*120*25 mm	2	
9	1 Zoll Sperrholz	1370*50*25 mm	1	
10	1-1/2 Zoll Holz	32 x 32 x 100 mm	1	
11	1/2 Zoll Sperrholz	1947*1484*12 mm	1	
12	1 Zoll Sperrholz	1370*120*25 mm	1	
13	3/8 Zoll Sperrholz	1892*1366*9 mm	1	

Bett rahmen				
Nummer	Material	Abmessungen	IQTY	Wichtig
14	Matratze	1370*1900*(152-2 50 mm (54*75*(6-10)Zoll)	1	Gewicht von Matratze: 25,85 kg (57 Pfund)
Gesamtgewicht von Bettrahmen und Matratze MUSS SEIN:				79-82 kg (174 Pfund – 181 Pfund) 

Sicherheits- und Pflegehinweise

• Überprüfen Sie, ob Sie alle auf der folgenden Seite aufgeführten Komponenten und Werkzeuge haben
Seiten. •

Alle Armaturen aus den Plastiktüten entnehmen und in ihre

• Halten

Sie Kinder und Tiere vom Arbeitsbereich fern, Kleinteile könnten

Erstickungsgefahr bei

Verschlucken. • Stellen Sie sicher, dass Sie genügend Platz haben, um die Teile auszubreiten, bevor Sie beginnen.

• Stellen Sie sich während der Montage nicht auf das Produkt und belasten Sie es nicht, da dies zu Verletzungen führen kann.

Schäden verursachen.

• Montieren Sie das Objekt so nah an seinem endgültigen Standort (im selben Raum) wie
möglichst. •

Bauen Sie das Gerät auf einer weichen, ebenen Fläche zusammen, um Schäden am Gerät oder am Boden zu

vermeiden. • Teile der Montage lassen sich mit 2 Personen leichter durchführen.



- Um die Wahrscheinlichkeit einer Beschädigung Ihres Produkts zu verringern,
Stellen Sie sicher, dass Ihre Bohrmaschine auf eine niedrige Drehmomenteinstellung eingestellt ist.





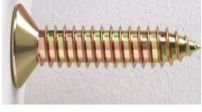


Installieren Sie die erforderlichen Tools

			 <p>13mm offen Maulschlüssel</p>
	 <p>Schrauben Antriebsbits</p>	 <p>Holzbohrer Er ist 6 mm groß</p>	 <p>Holzbohrer Durchmesser 11 mm</p>
 <p>Horizontales Anpassungswerkzeug</p>			

Liste der Bauteile

Hinweis: Die unten angegebenen Mengen sind die richtigen Mengen, um die Baugruppe fertigzustellen. In einigen Fällen werden möglicherweise mehr Armaturen geliefert, als benötigt werden.

 <p>A: Seitenhalterung x 2 Stück.</p>	 <p>B: Verbindungshalterung x 2 Stück.</p>	 <p>C: Bein x 2 Stück</p>
--	---	--

 <p>D: YFGS400900A x 2 Stück</p>	 <p>E: Matratzengurt x 2 Stück. F: Lager x 4 Stück.</p>	
 <p>G: Stopper x 2 Stück</p>	 <p>H: Metallmutter M8x 4 Stück</p>	 <p>Schrauben I: M5x20mm x72 Stück</p>
 <p>J: Schraube M4x20mm x8Stk</p>	 <p>Bohrschablone: 710*294mm</p>	 <p>Bohrschablone: 306*82mm</p>

Bauanleitung

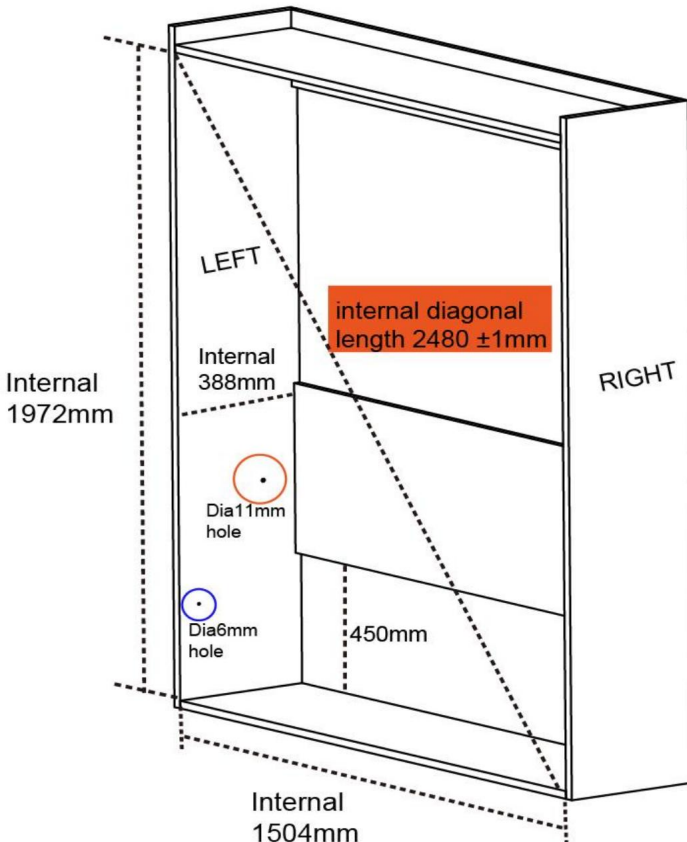
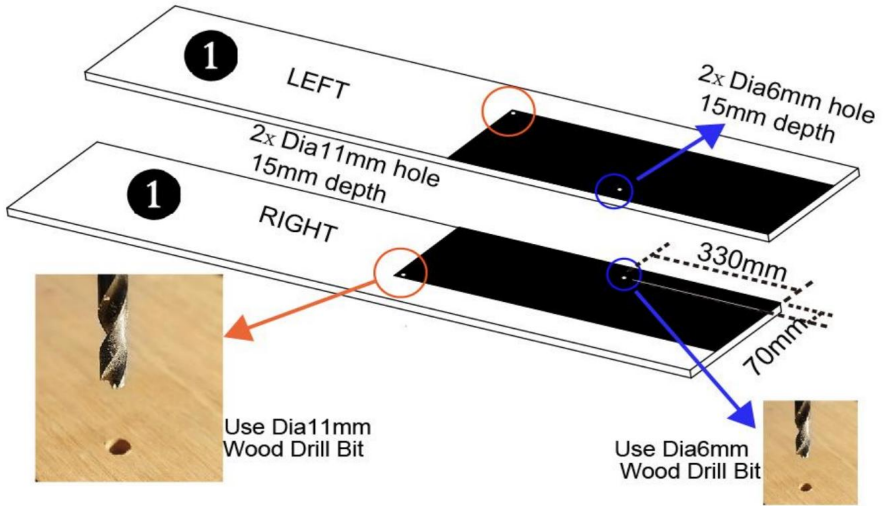
Schritt 1:

Machen Sie den Schrank

Legen Sie die Bohrerschablone 710 x 294 mm auf die Seitenwand und stellen Sie sicher, dass die Kanten der Schablone bündig mit der Seitenwand abschließen (siehe Abbildung).

Markieren Sie das runde Loch der Schablone auf der Seitenwand, entfernen Sie dann die Schablone und bohren Sie ein Loch mit 11 mm Durchmesser und 6 mm Durchmesser wie auf dem Bild, die Lochtiefe beträgt 15 mm.

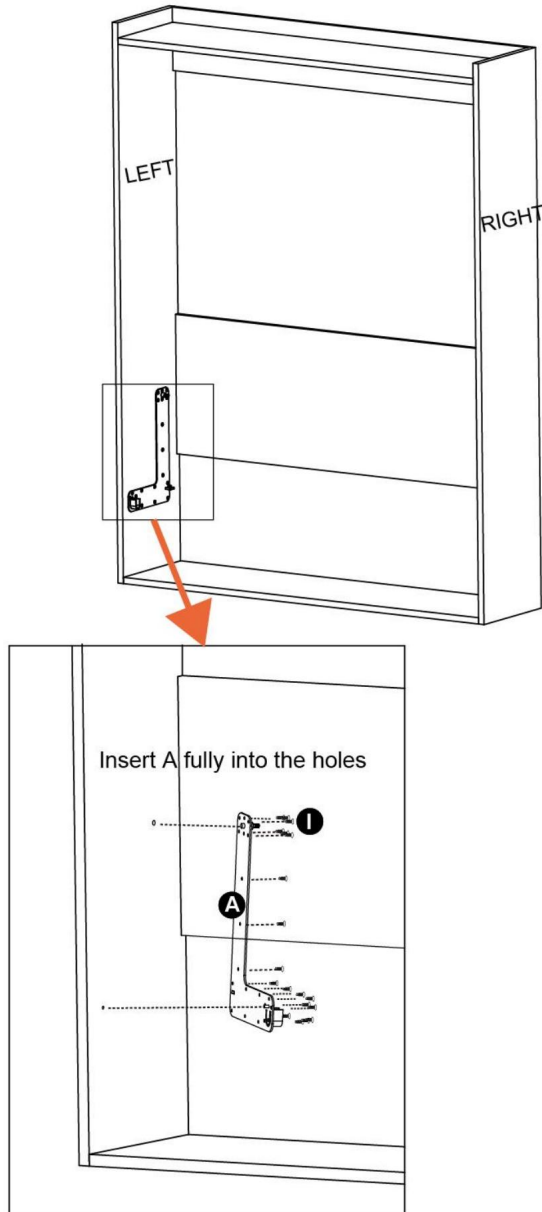
Bauen Sie den Schrank mit Schrauben und wasserfestem Holzleim an. Achten Sie auf die Innenmaße wie auf dem Bild und stellen Sie sicher, dass der Schrank stabil und sicher ist.



Schritt 2:

Stecken Sie den Stift an der Seitenhalterung A vollständig in die Löcher mit 11 mm Durchmesser und 6 mm Durchmesser und befestigen Sie A mit den Schrauben I am Schrank.

Wiederholen Sie die obige Installation auf der anderen Seite.



Schritt 3:

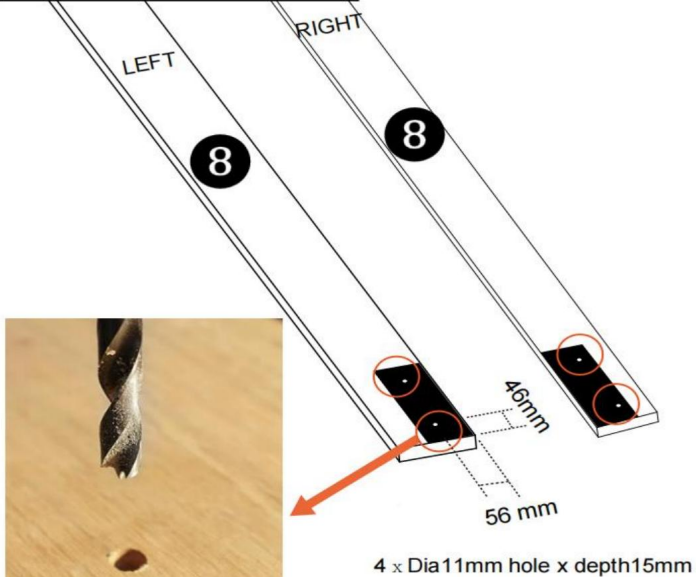
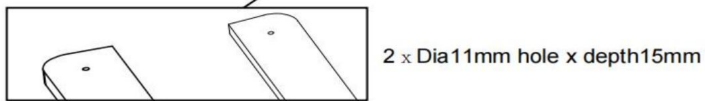
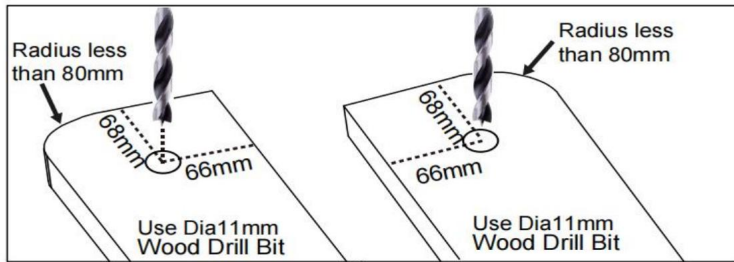
Legen Sie die Bohrschablone 306*82mm auf die Platte 8 und achten Sie darauf, dass die Kante der Schablone sind bündig mit der Platte, wie auf dem Bild.

Markieren Sie das runde Loch der Schablone auf der Platte 8, entfernen Sie dann die

Schablone und bohren Sie ein Loch mit 11 mm Durchmesser wie auf dem Bild, die Lochtiefe beträgt 15 mm.

Markieren Sie die Bohrlöcher entsprechend den Abmessungen wie im Bild auf

eine andere Seite der Platte, dann bohren Sie ein Loch mit einem Durchmesser von 11 mm, die Tiefe des Lochs beträgt 15 mm



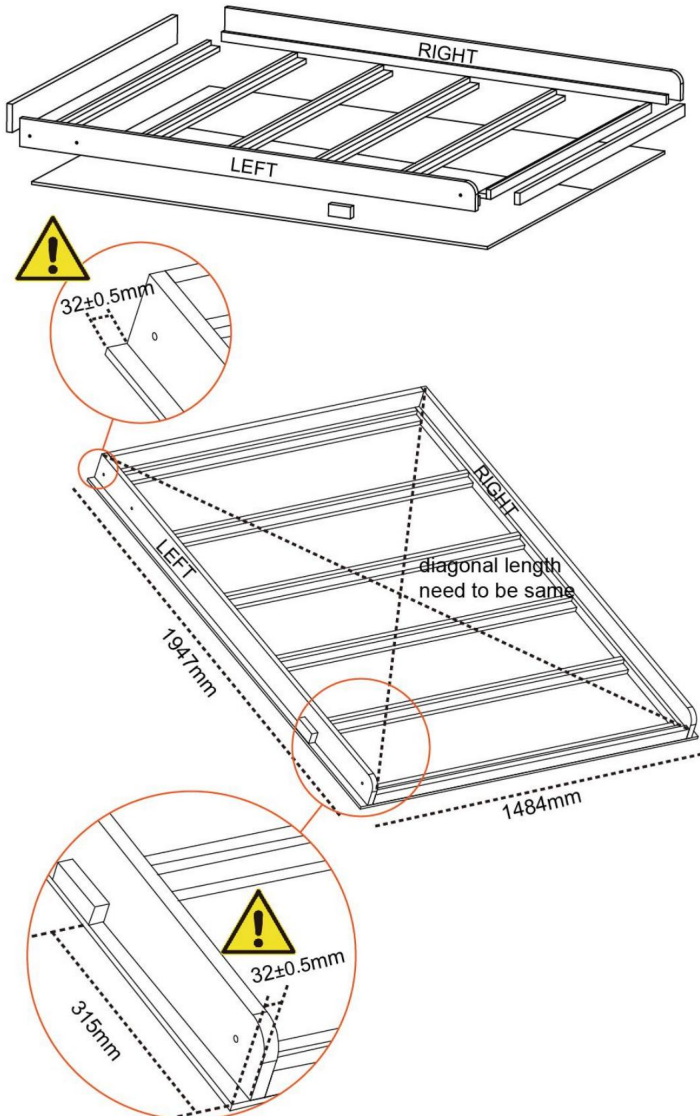
Schritt 4:

Bauen Sie den Bettrahmen mit Schrauben und wasserfestem Holzleim wie abgebildet.

Achten Sie auf die Abmessung von der Schürzenplatte bis zur Kante der Türplatte sind 32 mm wie auf dem Bild.

Behalten Sie die Diagonallänge bei, sie ist wie im Bild.

Stellen Sie sicher, dass der Schrank stabil und sicher ist.



Schritt 5:

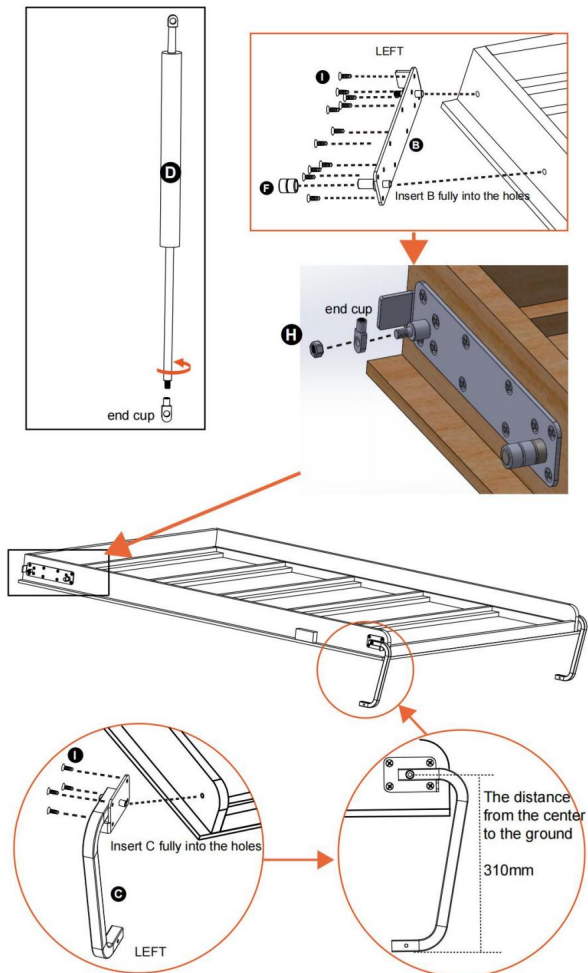
Stecken Sie den Stift an der Verbindungshalterung B vollständig in die Löcher mit 11 mm Durchmesser und befestigen Sie B anschließend mit den Schrauben I am Bettrahmen.

Setzen Sie 2 Lager F in die Verbindungshalterung B ein, wie in der Abbildung dargestellt.

Drehen Sie die Endkappe der Gasfeder wie abgebildet nach außen, montieren Sie sie dann an der Verbindungshalterung B und befestigen Sie sie wie abgebildet mit der Mutter H.

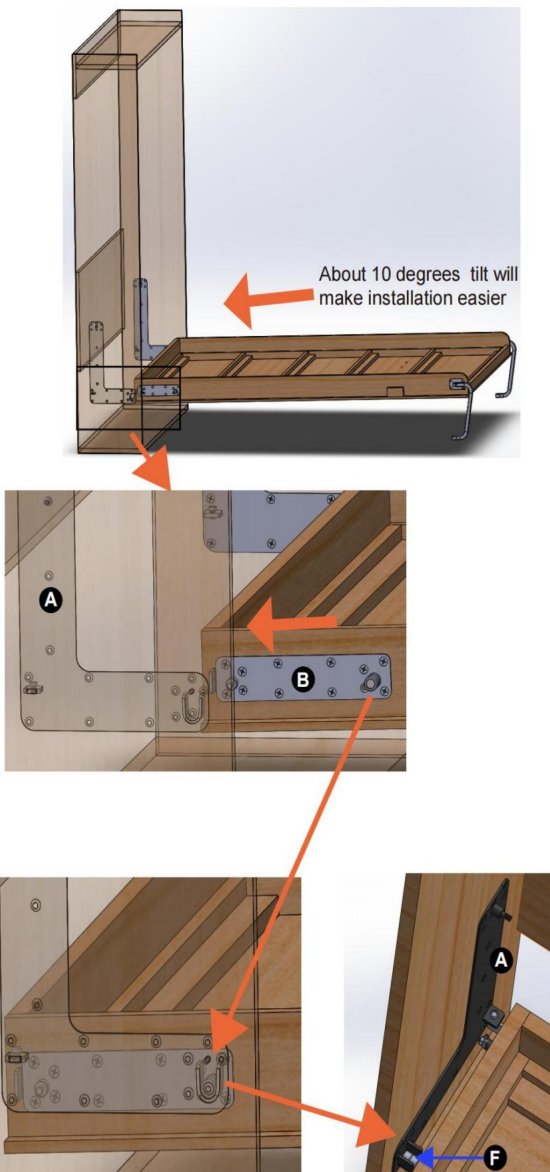
Stecken Sie den Stift am Bein C vollständig in die Löcher mit 11 mm Durchmesser und befestigen Sie C dann mit den Schrauben I am Bettrahmen. Achten Sie darauf, dass der Abstand von der Mitte zum Boden 310 mm beträgt, wie auf dem Bild.

Wiederholen Sie die obige Installation auf der anderen Seite.



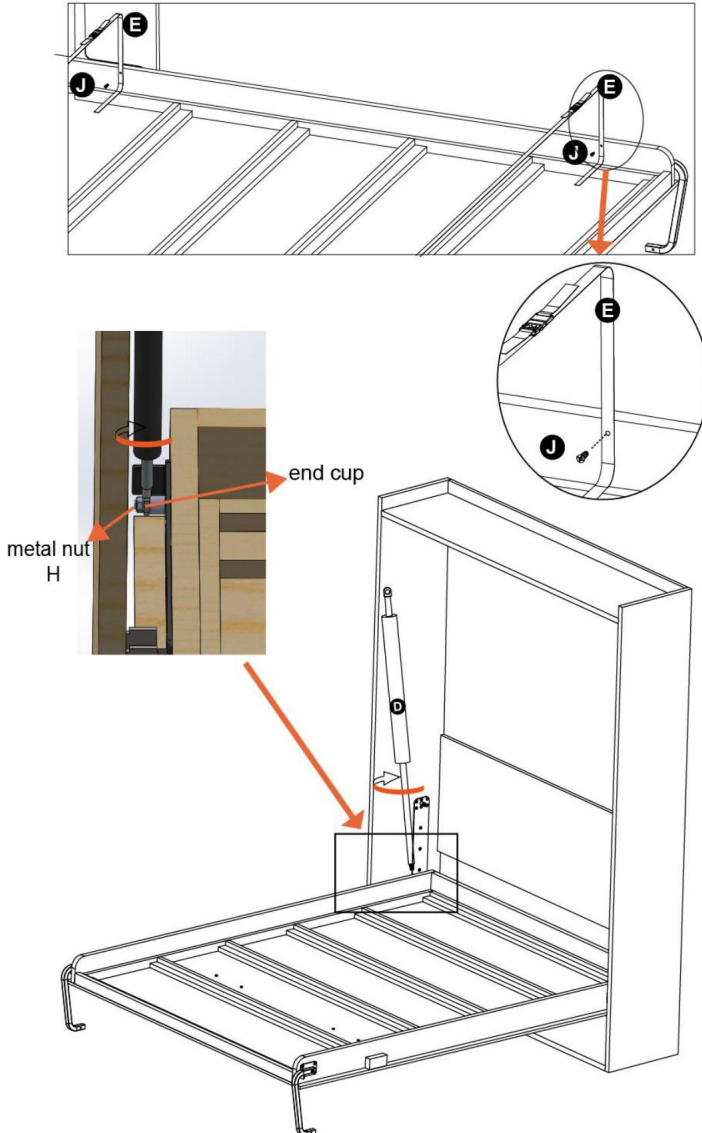
Schritt 6:

Setzen Sie den Bettrahmen mit einem kleinen Winkel zum Schrank ein, wie auf dem Bild. Setzen Sie die Verbindungshalterung B mit Lager F auf die Seitenhalterung A, wie in der Abbildung dargestellt. Befestigen Sie den Griff am Bettrahmen.



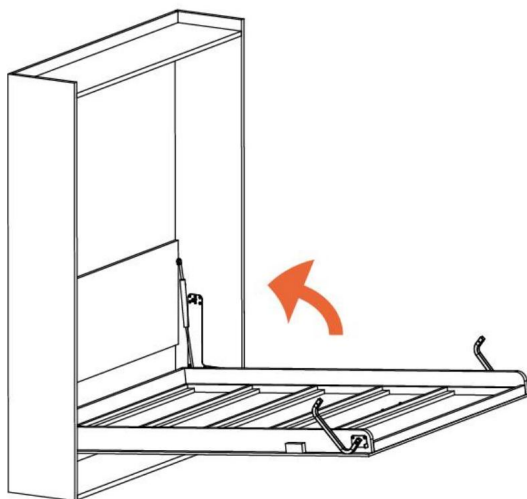
Schritt

7: Befestigen Sie zuerst die beiden Matratzengurte E mit einer Schraube J am Bettrahmen. Drehen Sie dann die Gasfeder D wie abgebildet in die Endkappe und ziehen Sie die Gasfeder mit der Endkappe fest. Wiederholen Sie die obige Installation auf der anderen Seite.



Schritt 8:

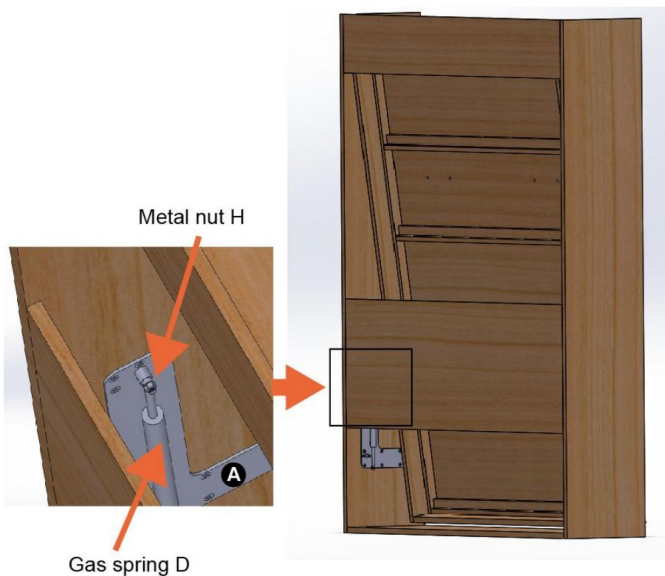
Schließen Sie den Bettrahmen wie abgebildet in den Schrank.



Schritt 9:

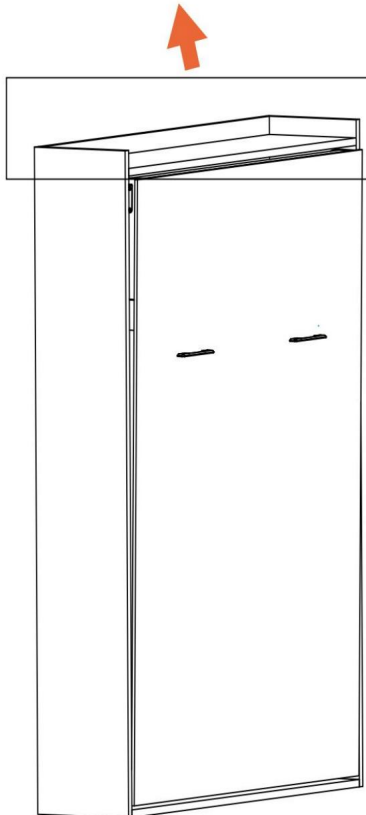
Installieren Sie die Gasfeder D an der Halterung A auf der Rückseite des Schrankes und befestigen Sie sie mit der Metallmutter H.

Wiederholen Sie die obige Installation auf der anderen Seite.



Schritt 10:

Befestigen Sie den Schrank an einer festen Wand. Der Schrank muss an die Wand, bevor Sie sie öffnen.



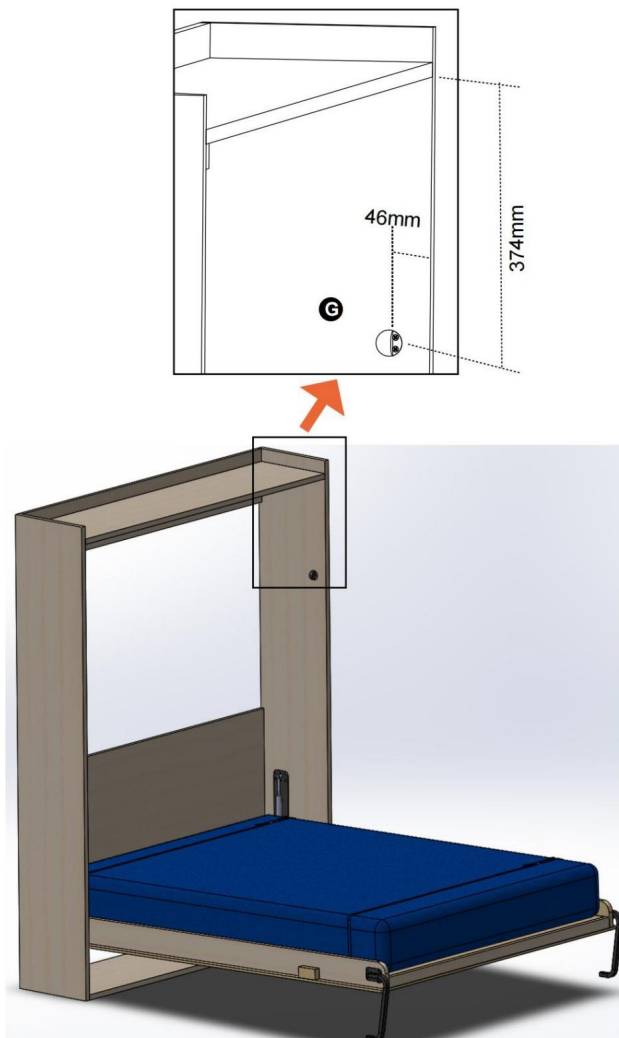
Schritt 11:

Öffnen Sie das Bett und legen Sie die Platte 13 auf den Bettrahmen.

Legen Sie die Matratze auf den Bettrahmen und befestigen Sie sie mit den Gurten E.

Befestigen Sie den Stopper G mit den Schrauben J am Schrank.

Wiederholen Sie die obige Installation auf der anderen Seite.



Hersteller: Shanghaimuxinmuyeyouxiangongsi **Adresse:**

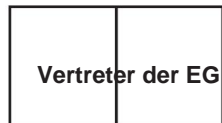
Shuangchenglu 803nong11hao1602A-1609shi, baoshanqu, Shanghai 200000 CN.

Nach AUS importiert: SIHAO PTY LTD. 1 ROKEVA STREETEASTWOOD NSW 2122
Australien

Importiert in die USA: Sanven Technology Ltd. Suite 250, 9166 Anaheim Place,
Rancho Cucamonga, CA 91730



YH CONSULTING LIMITED. C/O YH Consulting Limited
Office 147, Centurion House, London Road, Staines-
upon-Thames, Surrey, TW18 4AX



E-CrossStu GmbH
Mainzer Landstr.69,
60329 Frankfurt am Main.

VEVOR[®]

TOUGH TOOLS, HALF PRICE

Technischer Support und E-Garantie-Zertifikat

www.vevor.com/support

VEVOR[®]

TOUGH TOOLS, HALF PRICE

Supporto tecnico e certificato di garanzia elettronica www.vevor.com/support

KIT LETTO MURPHY

MODELLO: YFVFU244

Continuiamo a impegnarci per fornirvi strumenti a prezzi competitivi.

"Risparmia la metà", "Metà prezzo" o qualsiasi altra espressione simile da noi utilizzata rappresenta solo una stima del risparmio che potresti trarre dall'acquistare determinati strumenti con noi rispetto ai principali marchi più importanti e non significa necessariamente coprire tutte le categorie di strumenti offerti da noi. Ti ricordiamo gentilmente di verificare attentamente quando effettui un ordine con noi se stai effettivamente risparmiando la metà rispetto ai migliori marchi principali.

VEVOR[®]
TOUGH TOOLS, HALF PRICE

Kit letto Murphy

MODELLO: YFVFU244



HO BISOGNO DI AIUTO? CONTATTACI!

Hai domande sul prodotto? Hai bisogno di supporto tecnico? Non esitate a contattarci:
Supporto

**tecnico e certificato di garanzia elettronica [www.vevor.com/](http://www.vevor.com/support)
support**

Queste sono le istruzioni originali, leggere attentamente tutte le istruzioni del manuale prima dell'uso. VEVOR si riserva una chiara interpretazione del nostro manuale d'uso. L'aspetto del prodotto sarà soggetto al prodotto ricevuto. Ti preghiamo di perdonarci se non ti informeremo più se sono presenti aggiornamenti tecnologici o software sul nostro prodotto.

ISTRUZIONI DI SICUREZZA

1. Si prega di leggere e comprendere attentamente questo manuale prima di utilizzare il Kit letto Murphy.

L'installazione deve essere eseguita da un adulto e i bambini non dovrebbero utilizzarla senza supervisione.

2. Installare completamente il kit letto ribaltabile prima di utilizzare il letto, altrimenti potrebbe causare gravi danni alle persone.

3. Verificare la stabilità e la sicurezza del kit a intervalli e utilizzare regolarmente deve essere interrotto immediatamente in caso di danni o problemi sospetti.

4. I bambini non devono utilizzare il kit da soli per stendere o riporre il letto, altrimenti potrebbero subire danni.

Grazie mille per aver scelto questo kit per letto ribaltabile.

Se c'è qualche differenza tra il colore di questo prodotto e l'immagine in il manuale di istruzioni, fare riferimento all'oggetto fisico.

ELENCO PARAMETRI

Modello	YFVFU244
Modelli adattati	Completamente verticale
Dimensioni del materasso	LxL: 54x75 pollici (1370x1900 mm)
spessore del materasso	6-10 pollici (152-254 mm)
Peso massimo del materasso	57 libbre (25,85 kg)

ISTRUZIONI

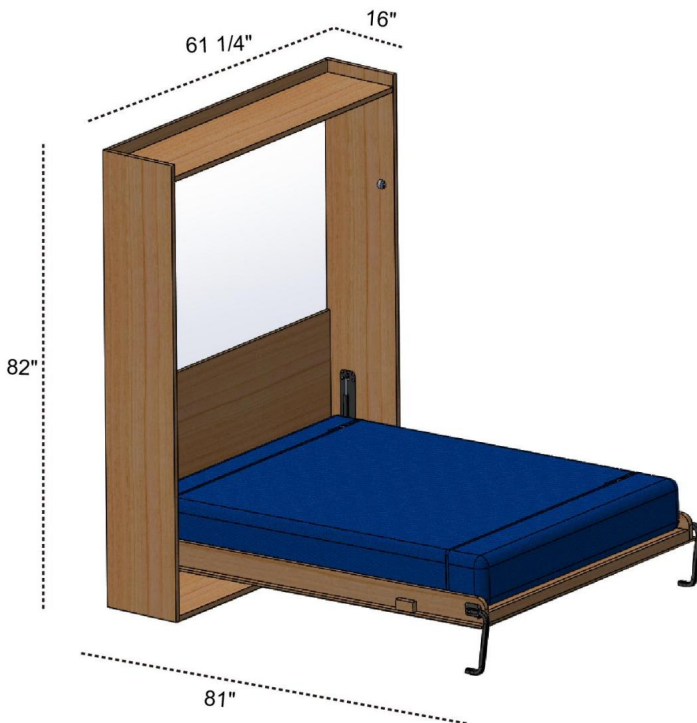
Idoneità del kit letto Murphy completamente verticale

Nota: il kit letto ribaltabile non include il letto e i mobili letto devono essere equipaggiati dagli utenti stessi.

Materasso completo standard

Peso massimo: 57 libbre

Profondità massima: 10j



Capacità di peso massima: 900 libbre

1. Descrizione generale

Utilizzo

Il sistema letto pieghevole permette di portare la rete del letto dalla sua posizione verticale a posizionarsi all'interno del mobile in posizione orizzontale, per essere utilizzato come letto in modo assolutamente semplice e veloce, con minimi sforzi.

Prima di utilizzare il letto Murphy, l'utente deve accertarsi del suo buono stato e il buono stato dei suoi accessori.

Prima di utilizzare il letto Murphy, l'utente deve assicurarsi che sul piano notte c'è solo il materasso e la biancheria da letto.

2 . Sicurezza

Norma di sicurezza

Il rispetto delle norme di sicurezza mette l'utilizzatore in condizioni di lavoro produttivamente, senza pericolo di danneggiare se stesso e gli altri.



È vietato utilizzare il prodotto senza materasso sopra superficie della rete.



E' vietato utilizzare il letto per un uso diverso da quello previsto descritto precedentemente nella sezione UTILIZZO.



L'installazione non corretta o non eseguita da artigiani specializzati, potrebbe causare distacchi, rotture o disfunzioni con possibili danni al persone, cose o animali. Tutte le istruzioni fornite devono essere rigorosamente osservato.

Prima di iniziare a utilizzare il prodotto gli utenti devono essere consapevoli delle sue funzioni e le sue caratteristiche tecniche, apprendi attraverso una lettura accurata e completa della presente guida per l'utente.

Manomissione o sostituzione di parti del letto non consentite.

L'uso di accessori o pezzi di ricambio diversi da quelli consigliati da il fornitore, denunciano un uso non corretto e pericoloso del prodotto.



E' severamente vietato rimuovere qualsiasi dispositivo di sicurezza e protezione (etichette) sul set; controllare periodicamente la posizione accidentale sul meccanismo delle coperte o altro. Prima di iniziare qualsiasi manutenzione, riparare lavoro o pulizia l'operatore deve aver letto e compreso tutte le tecniche informazioni contenute in questa guida. Qualsiasi intervento di manutenzione e riparazione sarà eseguita solo da personale qualificato.



AVVERTIMENTO !!!

Non posizionare mai il prodotto vicino a fonti di calore. Posizionare e bloccare il letto mantenere il sistema lontano da oggetti che possano ostacolarne il movimento.

Le istruzioni e le regole contenute nel presente manuale devono essere assolutamente rispettate volte.

Suggerisci di utilizzare i seguenti materiali per armadi in legno e struttura del letto



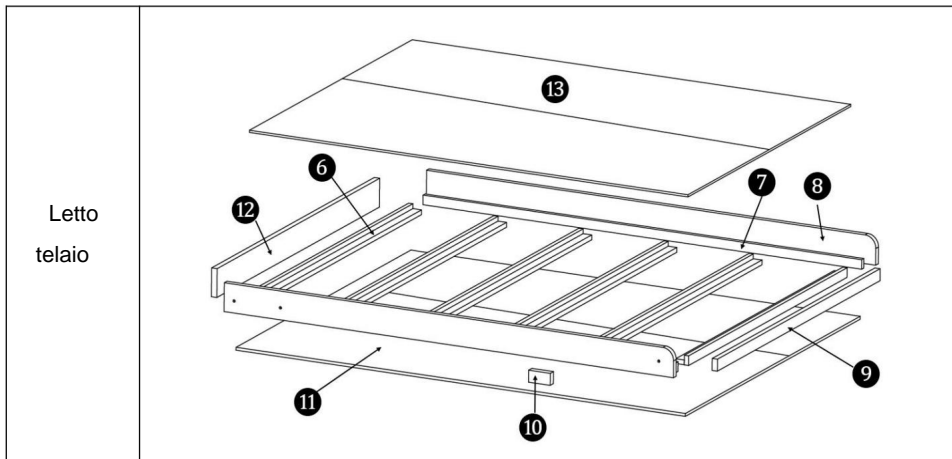
Bastoni di legno



Foglio di compensato

Caratteristiche tecniche

Mobiletto				
Numero	Materiale	Dimensione	QTÀ	Importante
1	Compensato da 1 pollice	2082*406*25 mm ²		Interno dimensioni di mobiletto: 1504*388*1972 mm
2	Compensato da 1 pollice	1504*388*25 mm	1	
3	Compensato da 1 pollice	1504*406*25 mm	1	
4	3/4 pollici Compensato	1504*550*18mm	1	
5	3/4 pollici Compensato	1504*250*18 mm	1	



Materiale	numerico	Dimensione	QTÀ	Importante
	6	3/4 pollici legna	40*20*1330 mm12	Peso del giroletto: 54 kg (118,8 libbre) Dimensioni di telaio del letto : 1947*1484*132 mm
	7	3/4 pollici legna	40*20*1897mm2	
	8	1 pollice Compensato	1947*120*25mm2	
	9	1 pollice Compensato	1370*50*25 mm1	
	10	1-1/2 pollice legna	32*32*100 mm 1	
	11	1/2 pollice Compensato	1947*1484*12 mm 1	
	12	1 pollice Compensato	1370*120*25 mm1	
	13	3/8 pollici Compensato	1892*1366*9mm1	

Letto telaio				
Materiale numerico		Dimensione	QTÀ	Importante
14	materasso	1370*1900*(152-2 50 mm (54*75*(6-10) pollici)	1	Peso di materasso: 25,85 kg (57 libbre)
PESO TOTALE DEL GRUPPO LETTO E DEL MATERASSO BISOGNO DI ESSERE:				79-82kg (174 libbre-181 libbre) 

Consigli per la sicurezza e la cura

- Verificare di disporre di tutti i componenti e gli strumenti elencati di seguito pagine.

- Rimuovere tutti gli accessori dai sacchetti di plastica e separarli nei rispettivi gruppi. •

Tenere i bambini e gli animali lontani dall'area di lavoro, piccole parti potrebbero soffocare se ingerito. •

Assicuratevi di avere spazio sufficiente per disporre le parti prima di iniziare. • Durante il montaggio non sostenere o appoggiare peso sul prodotto, ciò potrebbe causa danni. •

Assemblare l'oggetto il più vicino possibile alla sua posizione finale (nella stessa stanza). possibile.

- Montare su una superficie morbida e piana per evitare di danneggiare l'unità o il pavimento. •

Parti dell'assemblaggio saranno più facili con 2 persone.



- Per ridurre la probabilità di danneggiare il prodotto, si prega di farlo assicurati che il tuo trapano elettrico sia impostato su una coppia bassa.

Installare gli strumenti richiesti

			 13 mm aperto Chiave finale
	 Punte per viti	 Punta da trapano per legno Lui è 6mm	 Punta da trapano per legno Diametro 11mm
			Strumento di regolazione orizzontale

Elenco delle parti del kit

Nota: le quantità riportate di seguito sono quelle corrette per completare l'assemblaggio. In alcuni casi possono essere forniti più raccordi del necessario.

 A: Staffa laterale x 2 pezzi	 B: Staffa di collegamento x 2 pezzi	 C: Gamba x 2 pezzi
---	--	---

 <p>D: YFGS400900A x 2 pezzi</p>	 <p>E: Cinghia per materasso x 2 pezzi</p>	 <p>F: Cuscinetto x 4 pezzi</p>
 <p>G: Tappo x 2 pezzi</p>	 <p>H: Dado in metallo M8x 4 pz</p>	 <p>Vite lo: M5x20mm x72 pezzi</p>
 <p>J: Vite M4x20mm x8 pz</p>	 <p>Dima di foratura: 710*294mm</p>	 <p>Dima di foratura: 306*82mm</p>

Guida alla costruzione

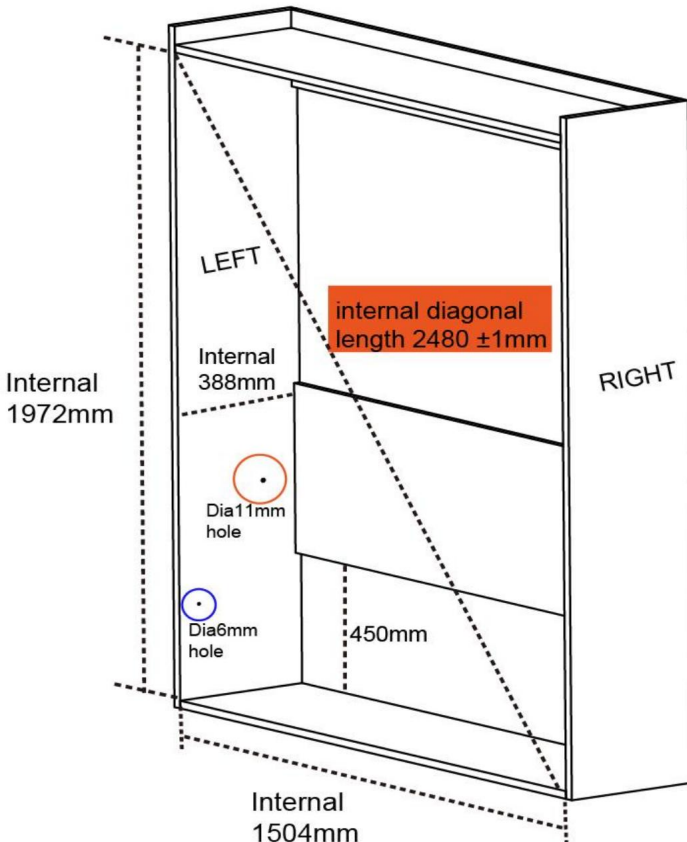
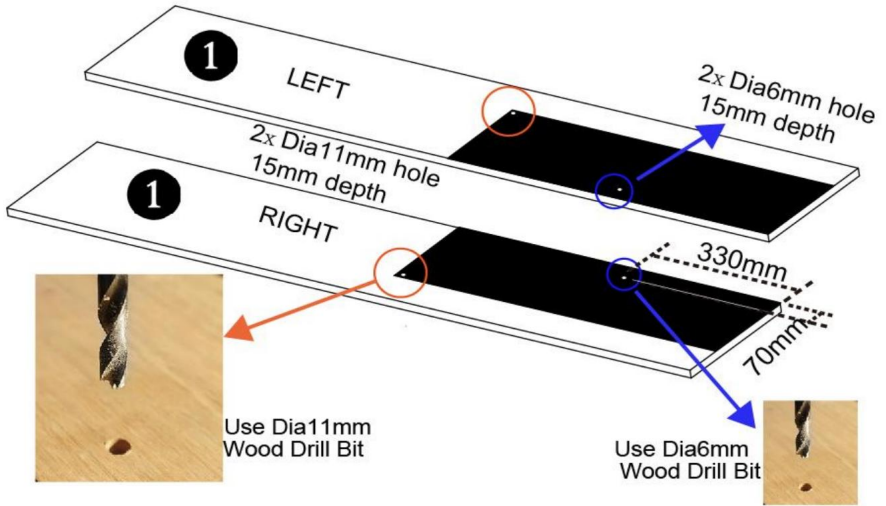
Passo 1:

Realizza il mobiletto

Posizionare la dima di foratura da 710*294 mm sul pannello laterale e assicurarsi che il bordo della dima sia a filo con il pannello laterale, come mostrato nell'immagine.

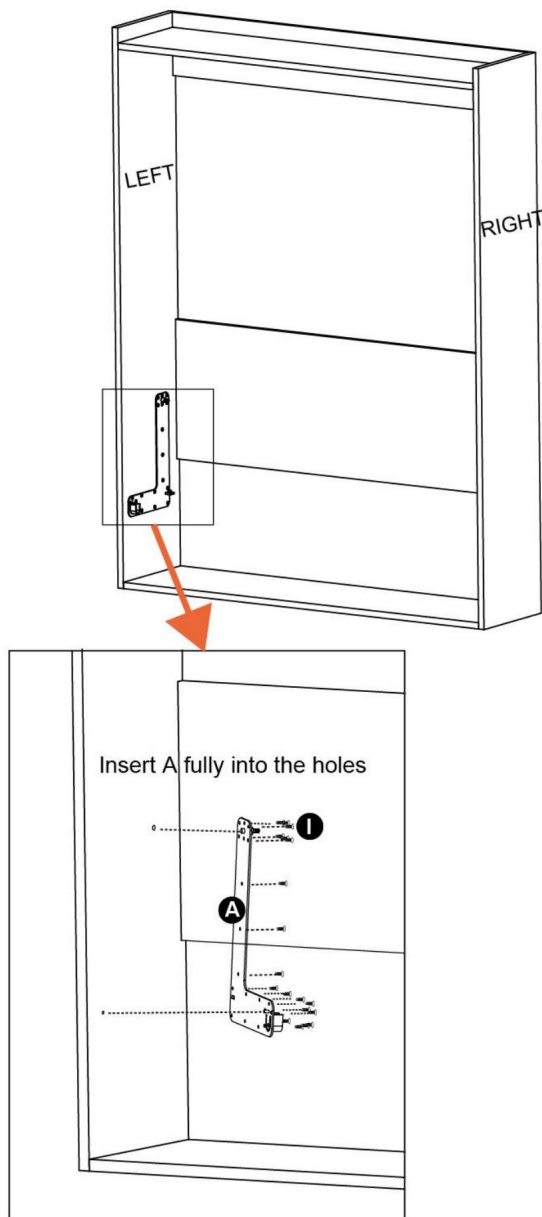
Segnare il foro circolare del modello sul pannello laterale, quindi rimuovere il modello e praticare un foro diametro 11 mm e un foro diametro 6 mm come nell'immagine, la profondità del foro è 15 mm.

Realizza il mobile con viti e colla per legno impermeabile, assicurati che le dimensioni interne siano come nell'immagine, assicurati che il mobile sia stabile e sicuro.



Passaggio 2: inserire il perno sulla staffa laterale A completamente nel foro da 11 mm e da 6 mm, fissare a al mobiletto con le viti I.

Ripetere l'installazione sopra sull'altro lato.



Passaggio 3:

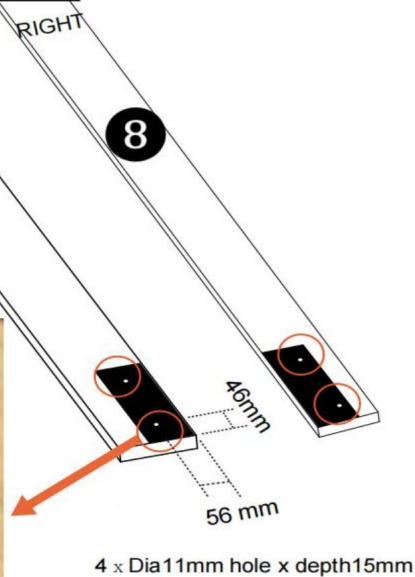
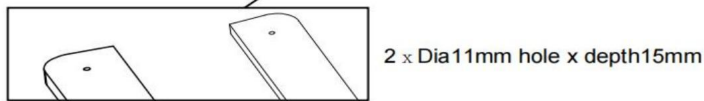
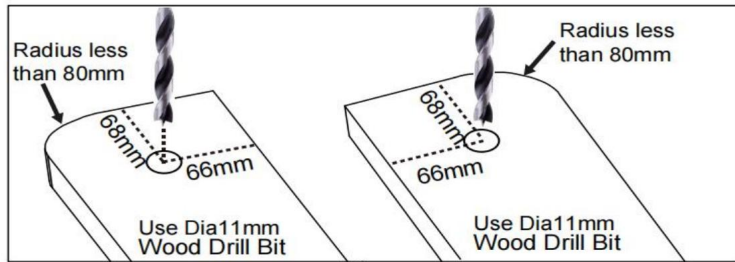
Posizionare la dima di foratura da 306*82 mm sul pannello 8 e garantire il bordo della dima siano a filo con il pannello come da foto.

Segnare il foro circolare della dima sul pannello 8, quindi rimuovere la

modello e praticare un foro diametro 11 mm come nell'immagine, la profondità del foro è 15 mm.

Contrassegnare i fori in base alle dimensioni come nell'immagine

un altro lato del pannello, quindi praticare un foro di diametro 11 mm, la profondità del foro è 15 mm



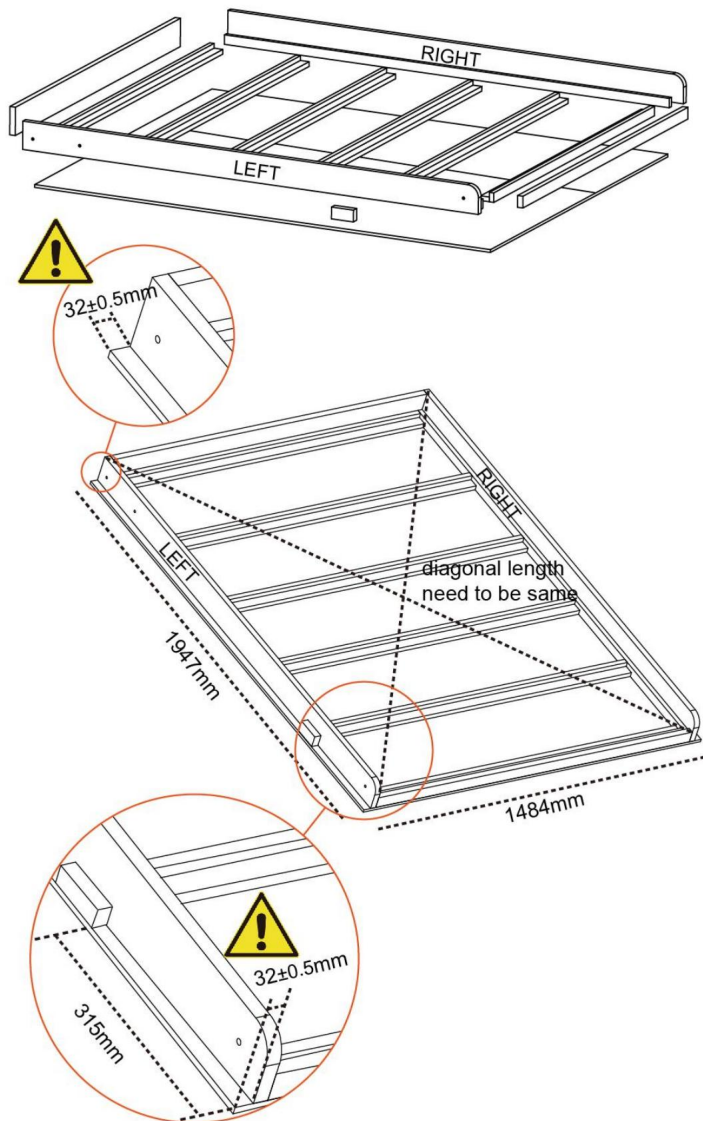
Passaggio 4:

Realizza la struttura del letto con viti e colla per legno impermeabile come da foto.

Verificare la dimensione dal pannello del grembiule al bordo del pannello della porta sono 32mm come immagine.

Mantenere la lunghezza diagonale come quella dell'immagine.

Assicurarsi che l'armadio sia stabile e sicuro.



Passaggio

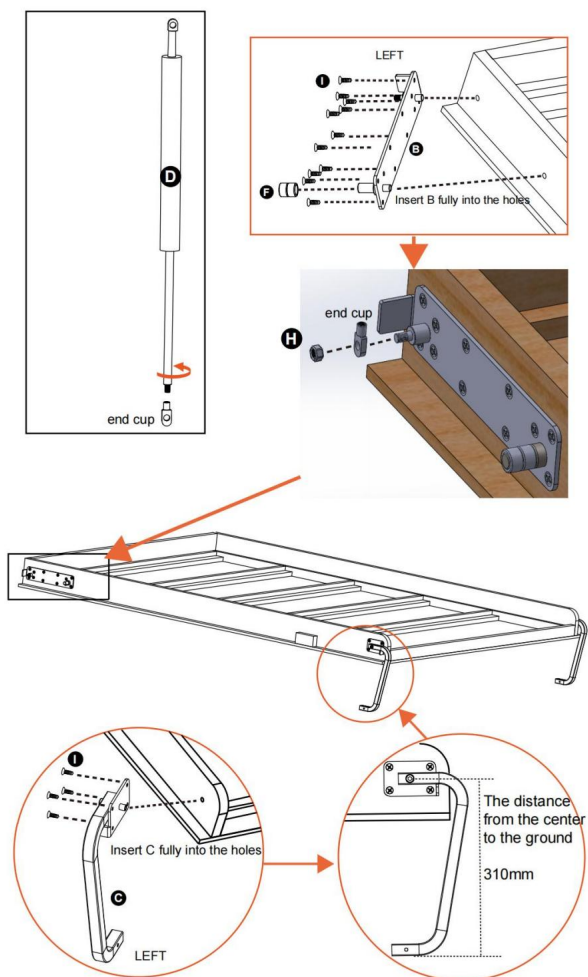
5: inserire completamente il perno sulla staffa di collegamento B nei fori da 11 mm di diametro, quindi fissare B al telaio del letto con le viti I.

Inserire 2 cuscinetti F nella staffa di collegamento B come mostrato nell'immagine.

Estrarre il cappuccio terminale della molla a gas come in figura, quindi installarlo sulla staffa di collegamento B e fissarlo con il dado H come in figura.

Inserire completamente il perno sulla gamba C nei fori da 11 mm di diametro, quindi fissare C al telaio del letto con le viti I. Mantenere la distanza dal centro al suolo pari a 310 mm, come mostrato nell'immagine.

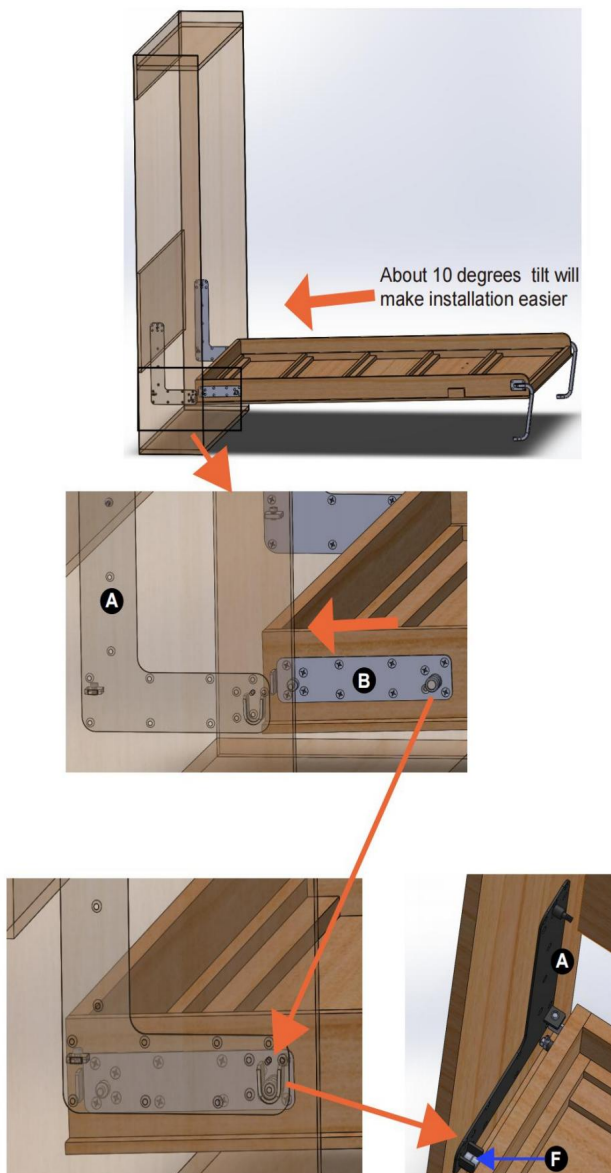
Ripetere l'installazione sopra sull'altro lato.



Passaggio

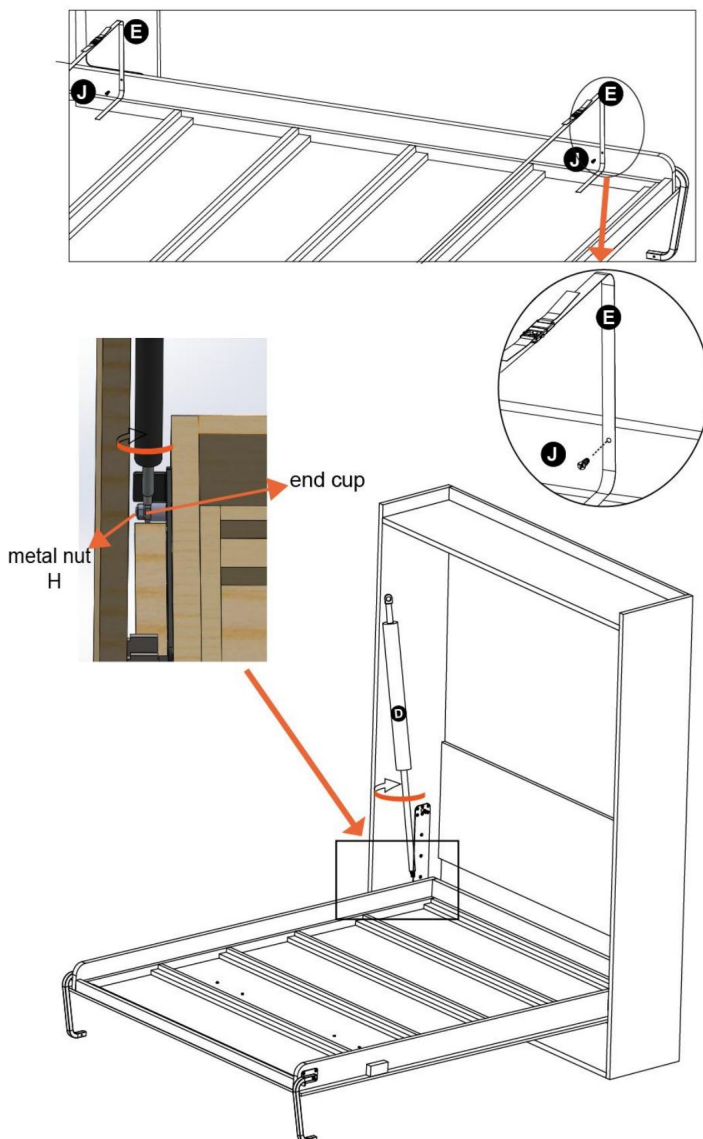
6: inserire la struttura del letto con una piccola angolazione rispetto al mobiletto, come mostrato nell'immagine.

Posizionare la staffa di collegamento B con il cuscinetto F sulla staffa laterale A come da immagine. Installare la maniglia sul telaio del letto.



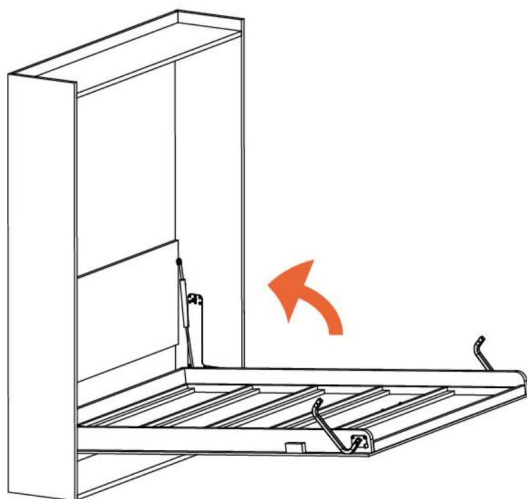
Passo

7: Innanzitutto, fissare le due cinghie del materasso E al telaio del letto con una vite J. Quindi ruotare la molla a gas D nel cappuccio terminale come in figura, stringere la molla a gas con il cappuccio terminale. Ripetere l'installazione sopra sull'altro lato.



Passaggio

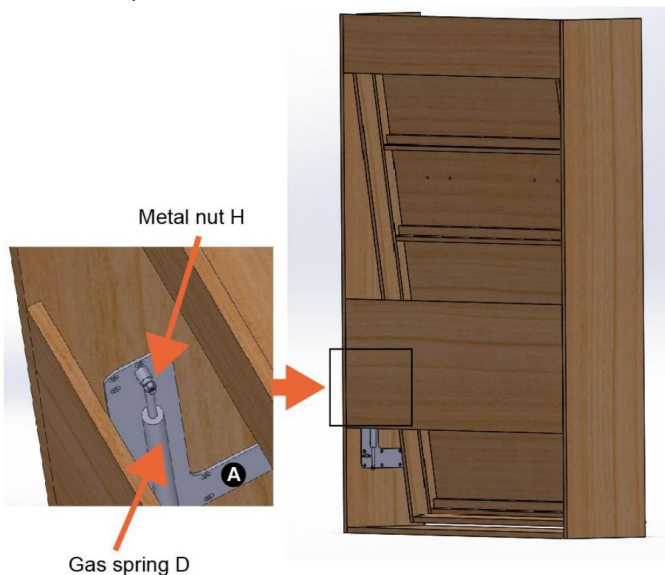
8: chiudere la struttura del letto nel mobile come mostrato nell'immagine.



Passo

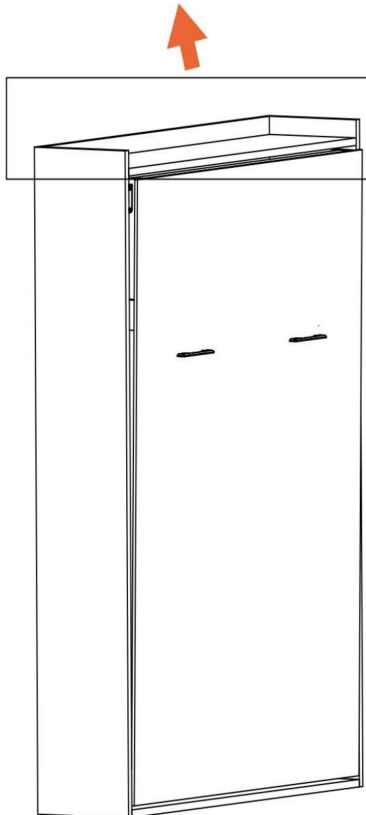
9: Installare la molla a gas D sulla staffa A dal retro del mobile, fissarla con il dado metallico H.

Ripetere l'installazione sopra sull'altro lato.



Passaggio

10: fissare l'armadio alla parete solida. Il mobile deve essere fissato al muro prima di aprirlo.



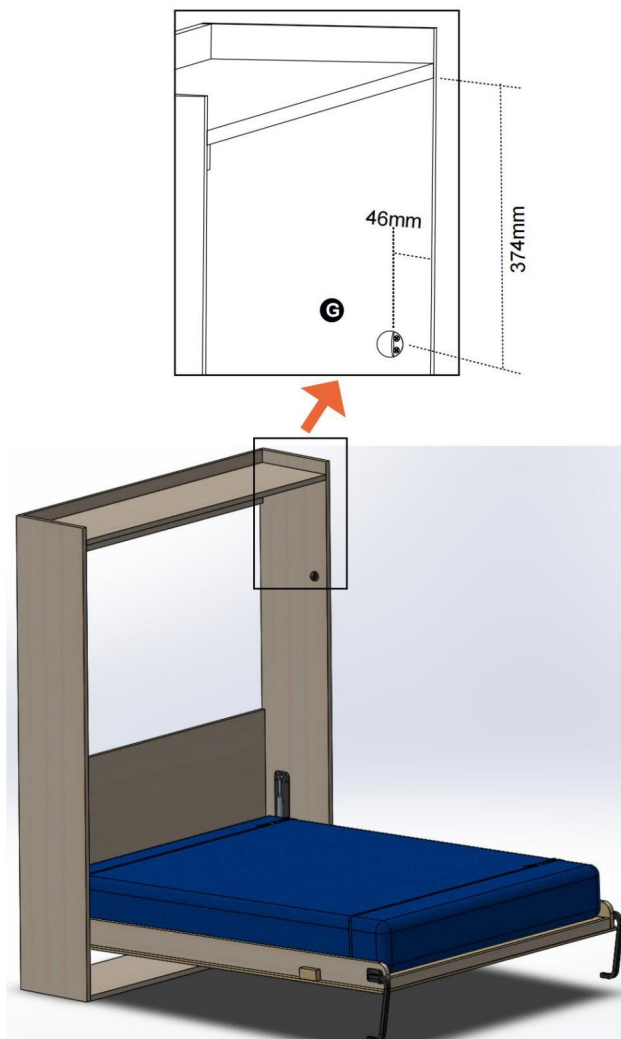
Passaggio 11:

Aprire il letto, posizionare il pannello 13 sul giroletto.

Posizionare il materasso sul giroletto e fissarlo con le cinghie E.

Installare il fermo G sul mobiletto con le viti J.

Ripetere l'installazione sopra sull'altro lato.

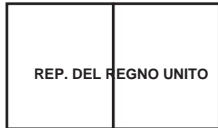


Produttore: Shanghaimuxinmuyeyouxiangongsi **Indirizzo:**

Shuangchenglu 803nong11hao1602A-1609shi, baoshanqu, shanghai 200000 CN.

Importato in AUS: SIHAO PTY LTD. 1 ROKEVA STREETEASTWOOD NSW 2122
Australia

Importato negli Stati Uniti: Sanven Technology Ltd. Suite 250, 9166 Anaheim Place,
Rancho Cucamonga, CA 91730



YH CONSULENZA LIMITATA. C/O YH Consulting Limited
Office 147, Centurion House, London Road, Staines-
upon-Thames, Surrey, TW18 4AX



E-CrossStu GmbH
Mainzer Landstr.69,
60329 Francoforte sul Meno.

VEVOR®

TOUGH TOOLS, HALF PRICE

Supporto tecnico e certificato di garanzia
elettronica www.vevor.com/support

VEVOR[®]

TOUGH TOOLS, HALF PRICE

Soporte técnico y certificado de garantía electrónica www.vevor.com/support

KIT DE CAMA MURPHY

MODELO:YFVFU244

Seguimos comprometidos a proporcionarle herramientas a precios competitivos.

"Ahorre a mitad de precio", "A mitad de precio" o cualquier otra expresión similar utilizada por nosotros solo representa una estimación de los ahorros que podría beneficiarse al comprar ciertas herramientas con nosotros en comparación con las principales marcas y no significa necesariamente cubrir todas las categorías de herramientas ofrecidas. por nosotros. Le recordamos que, cuando realice un pedido con nosotros, verifique cuidadosamente si realmente está ahorrando la mitad en comparación con las principales marcas.

VEVOR[®]
TOUGH TOOLS, HALF PRICE

Kit de cama plegable

MODELO:YVVFU244



¿NECESITAS AYUDA? ¡CONTÁCTENOS!

¿Tiene preguntas sobre el producto? ¿Necesita soporte técnico? No dude en contactarnos:
Soporte

técnico y certificado de garantía electrónica www.vevor.com/support

Estas son las instrucciones originales; lea atentamente todas las instrucciones del manual antes de operar. VEVOR se reserva una interpretación clara de nuestro manual de usuario. La apariencia del producto estará sujeta al producto que recibió. Perdone que no le informaremos nuevamente si hay actualizaciones de tecnología o software en nuestro producto.

INSTRUCCIONES DE SEGURIDAD

1. Lea y comprenda atentamente este manual antes de utilizar el

Kit de cama Murphy.

La instalación debe ser realizada por un adulto y los niños no deben utilizarla.

sin supervisión.

2. Instale completamente el kit de cama Murphy antes de usar la cama; de lo contrario, podría causar daños graves a las personas.

3. Compruebe la estabilidad y seguridad del kit a intervalos regulares y úselo. debe detenerse inmediatamente en caso de daños o problemas sospechosos.

4. Los niños no deben usar el kit solos para extenderse o guardar la cama, de lo contrario podrían sufrir daños.

Muchas gracias por elegir este kit de cama Murphy.

Si hay alguna diferencia entre el color de este producto y la imagen en

El manual de instrucciones, consulte el objeto físico.

LISTA DE PARÁMETROS

Modelo	YFVFU244
Modelos adaptados	Completamente vertical
Tamaño del colchón	Ancho x largo: 54 x 75 pulgadas (1370 x 1900 mm)
espesor del colchón	6-10 pulgadas (152-254 mm)
Peso máximo del colchón	57 libras (25,85 kg)

INSTRUCCIONES

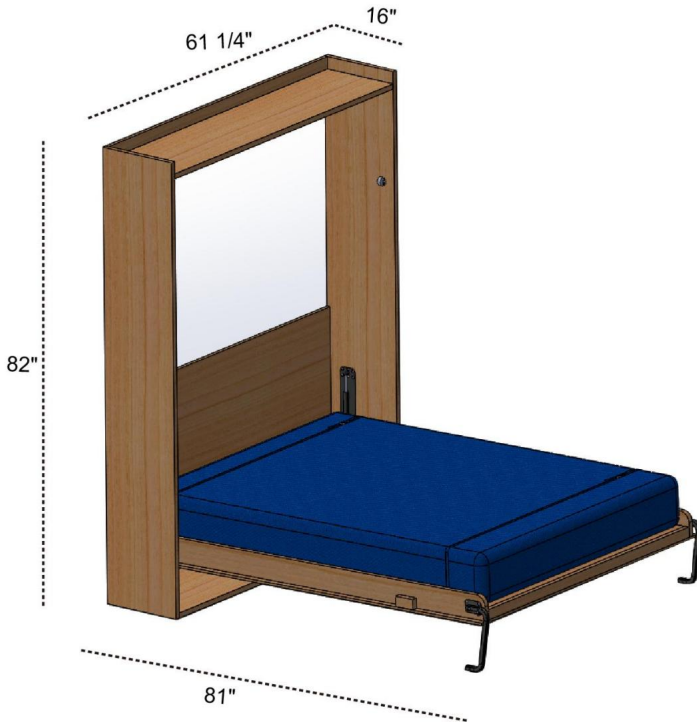
Idoneidad del kit de cama Murphy Full-Vertical

Nota: El kit de cama Murphy no incluye la cama ni los gabinetes de la cama, que deben ser equipados por los propios usuarios.

Colchón completo estándar

Peso máximo: 57 libras

Profundidad máxima: 10



Capacidad máxima de peso: 900 libras

1. Descripción general

Usar

El sistema de cama abatible permite sacar el somier de su posición vertical colocar dentro del mueble en posición horizontal, para utilizarlo como cama de una manera , en absolutamente rápida y sencilla, con muy poco esfuerzo.

Antes de utilizar la cama Murphy, el usuario debe estar seguro de su buen estado. y el buen estado de sus accesorios.

Antes de utilizar la cama Murphy, el usuario debe asegurarse de que en la En la superficie para dormir solo se encuentran el colchón y la ropa de cama.

2 . Seguridad

Estándar de seguridad

El cumplimiento de las normas de seguridad pone al usuario en condiciones de trabajar productivamente, sin peligro de dañarse a sí mismo o a los demás.



Está prohibido utilizar el producto sin colchón en el superficie del somier.



Está prohibido utilizar la cama para un uso diferente al descrito anteriormente en el apartado USO.



Una instalación incorrecta o no realizada por artesanos especializados, puede provocar desprendimientos, roturas o disfunciones con posibles daños a personas, cosas o animales. Todas las instrucciones dadas deben ser estrictamente observado.

Antes de comenzar a utilizar el producto, los usuarios deberán conocer sus funciones. y sus características técnicas, aprende a través de una lectura precisa y completa de la presente guía del usuario.

Manipulación o sustitución de piezas de la cama que no están permitidas.

El uso de accesorios o repuestos distintos a los recomendados por el proveedor, presentan un uso inadecuado y peligroso del producto.



Está estrictamente prohibido retirar cualquier dispositivo de seguridad y protección. (etiquetas) en el set; comprobar periódicamente la posición incidental en el Mecanismo de mantas o si no. Antes de iniciar cualquier mantenimiento, reparar trabajos o limpieza, el operador debe haber leído y comprendido todas las instrucciones técnicas. información contenida en esta guía. Cualquier mantenimiento y reparación se realizará realizado únicamente por personal calificado.



ADVERTENCIA !!!

Nunca coloque el producto cerca de fuentes de calor. Colocar y bloquear la cama.

El sistema debe mantenerse libre de objetos que puedan obstaculizar su movimiento. Las instrucciones y reglas contenidas en este manual deben observarse en todo veces.

Sugiera utilizar los siguientes materiales para gabinetes de madera y armazones de cama.




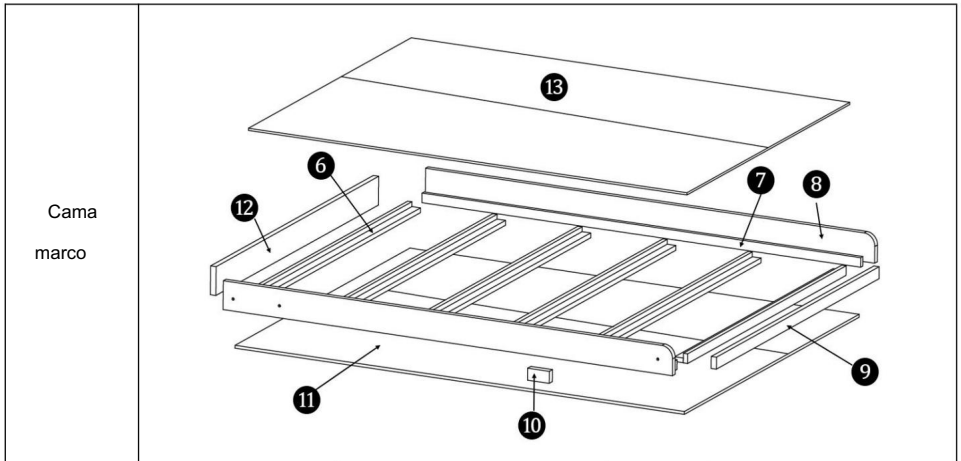
Palitos de madera



Hoja de madera contrachapada

Características técnicas

Gabinete				
Número	Material	Dimensión	IQTY	Importante
1	Madera contrachapada de 1 pulgada	2082*406*25 mm	2	Interno dimensiones de gabinete: 1504*388*1972 milímetros 
2	Madera contrachapada de 1 pulgada	1504*388*25 mm	1	
3	Madera contrachapada de 1 pulgada	1504*406*25 mm	1	
4	3/4 de pulgada Madera contrachapada	1504*550*18mm	1	
5	3/4 de pulgada Madera contrachapada	1504*250*18mm	1	



Cama
marco

Número de material		Dimensión	IQTY	Importante
6	3/4 de pulgada madera	40*20*1330 milímetro 12		Peso de la estructura de la cama: 54 kg (118,8 libras) Dimensiones de marco de la cama : 1947*1484*132 milímetros
7	3/4 de pulgada madera	40*20*1897 milímetro 2		
8	1 pulgada Madera contrachapada	1947*120*25mm2		
9	1 pulgada Madera	1370*50*25 milímetros 1		
10	contrachapada de 1-1/2 pulgada madera	32*32*100mm	1	
11	1/2 pulgada Madera contrachapada	1947*1484*12 milímetros	1	
12	1 pulgada Madera contrachapada	1370*120*25 milímetros 1		
13	3/8 pulgadas Madera contrachapada	1892*1366*9 milímetros 1		

Cama marco				
Número de material	Dimensión	IQTY	Importante	
14	colchón	1370*1900*(152-2 50mm (54*75*(6-10)pulgadas)	1	Peso de colchón: 25,85 kg (57 libras)
PESO TOTAL DEL ESTRUCTURA DE LA CAMA Y DEL COLCHÓN NECESITAN SER:				79-82kg (174 libras-181 libras) 

Consejos de seguridad y cuidado

- Verifique que tenga todos los componentes y herramientas enumerados a continuación páginas.

- Retire todos los accesorios de las bolsas de plástico y sepárelos en sus grupos. •

Mantenga a los niños y animales alejados del área de trabajo, las piezas pequeñas podrían ahogarse si se ingiere.

- Asegúrese de tener suficiente espacio para diseñar las piezas antes de comenzar. •

- Durante el montaje no se pare ni ponga peso sobre el producto, esto podría causar daño. •

- Ensamble el artículo lo más cerca posible de su posición final (en la misma habitación) posible. •

- Realice el montaje sobre una superficie suave y nivelada para evitar dañar la unidad o el suelo. •

- Partes del montaje serán más fáciles con 2 personas.






- Para reducir la probabilidad de dañar su producto, por favor asegúrese de que su taladro eléctrico esté configurado en un ajuste de torsión bajo.






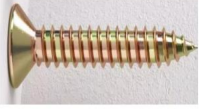
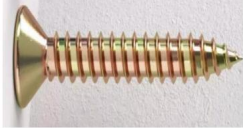


Instale las herramientas necesarias

			 13 mm abierto Llave final
	 Brocas para tornillos	 Broca para madera El mide 6mm	 Broca para madera diámetro 11 mm
			herramienta de ajuste horizontal

Lista de piezas del kit

Nota: Las cantidades a continuación son las correctas para completar el ensamblaje. En algunos casos, es posible que se suministren más accesorios de los necesarios.

 A: soporte lateral x 2 piezas	 B: soporte de conexión x 2 piezas	 C: pierna x 2 piezas
--	--	---

 <p>D: YFGS400900A x 2 piezas</p>	 <p>E: Correa de colchón x 2 piezas</p>	 <p>F: Rodamiento x 4 piezas</p>
 <p>G: tapón x 2 uds.</p>	 <p>H: Tuerca metálica M8x 4 piezas</p>	 <p>Tornillo Yo: M5x20mm x72 piezas</p>
 <p>J: Tornillo M4x20mm x8uds</p>	 <p>Plantilla de perforación: 710*294mm</p>	 <p>Plantilla de perforación: 306*82mm</p>

guía de construcción

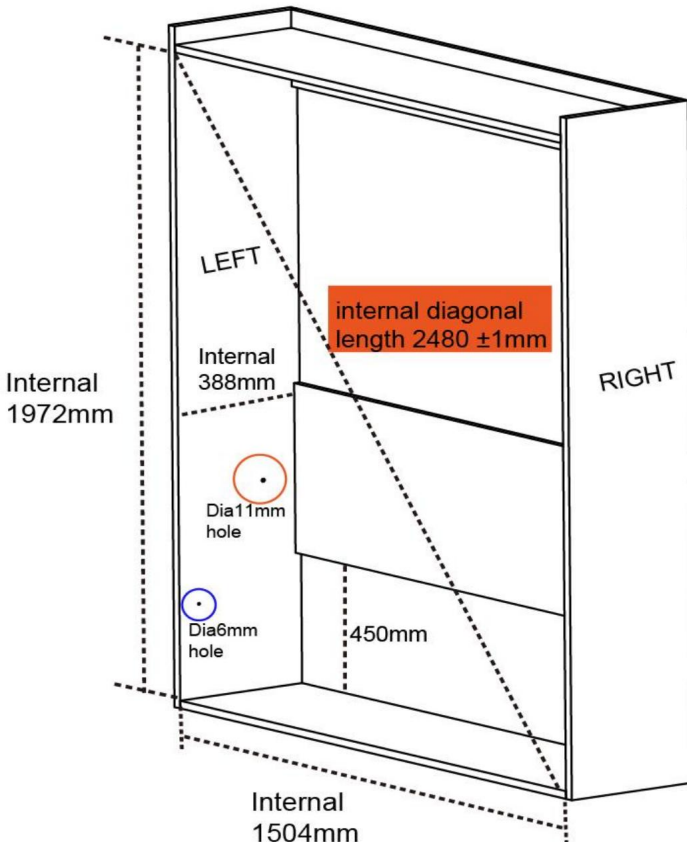
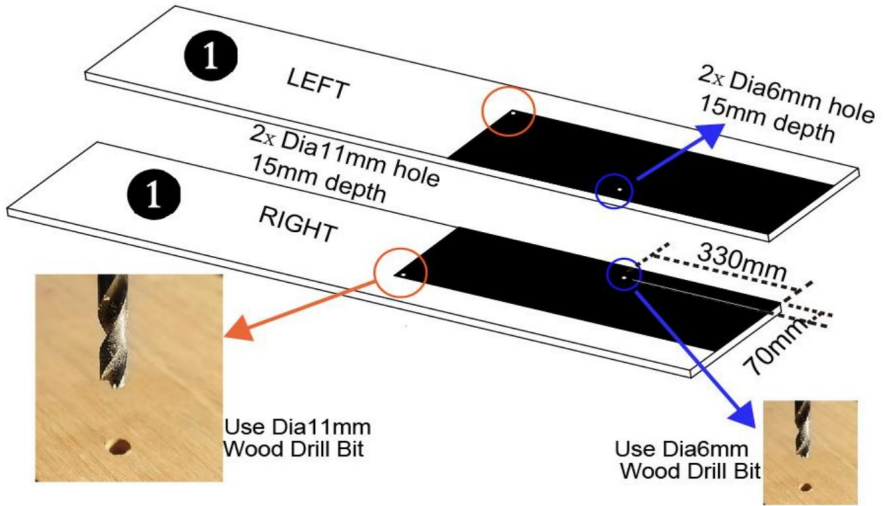
Paso 1:

hacer el gabinete

Coloque la plantilla de perforación de 710*294 mm en el panel lateral y asegúrese de que el borde de la plantilla esté al ras con el panel lateral como se muestra en la imagen.

Marque el orificio circular de la plantilla en el panel lateral, luego retire la plantilla y taladre un orificio de 11 mm de diámetro y un orificio de 6 mm de diámetro como se muestra en la imagen, la profundidad del orificio es de 15 mm.

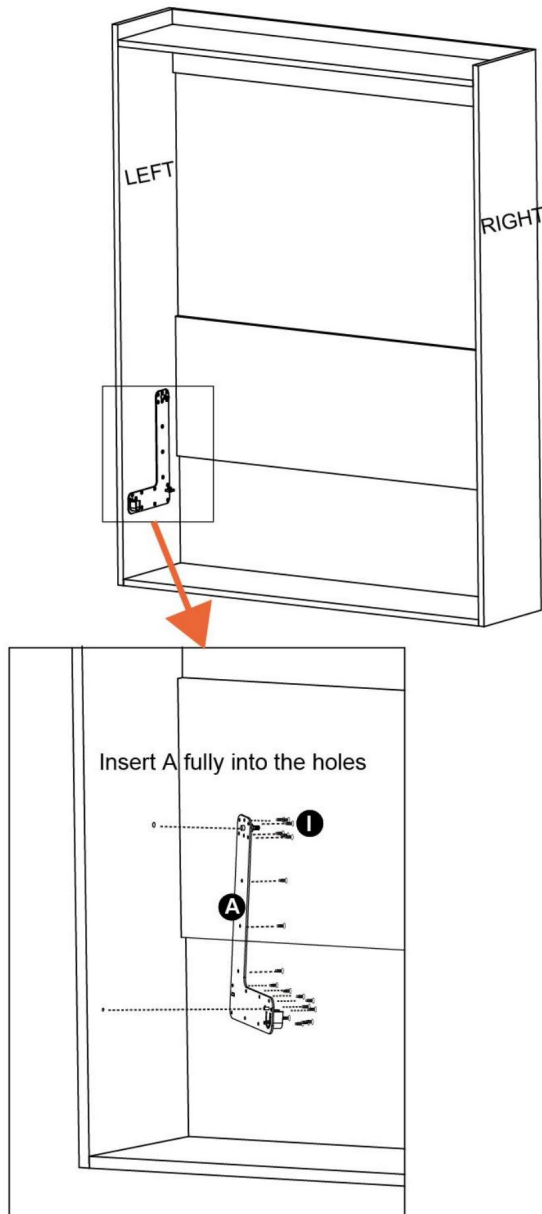
Haga el gabinete con tornillos y pegamento para madera impermeable, asegúrese de que la dimensión interna sea como se muestra en la imagen, asegúrese de que el gabinete sea estable y seguro.



Paso 2:

Inserte el pasador del soporte lateral A completamente en el orificio de 11 mm de diámetro y en el orificio de 6 mm, fije a al gabinete con los tornillos I.

Repita la instalación anterior en el otro lado.



Paso 3:

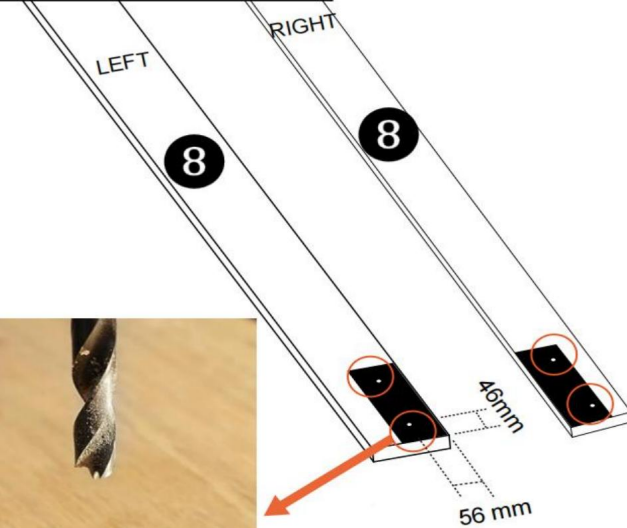
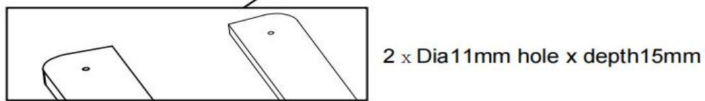
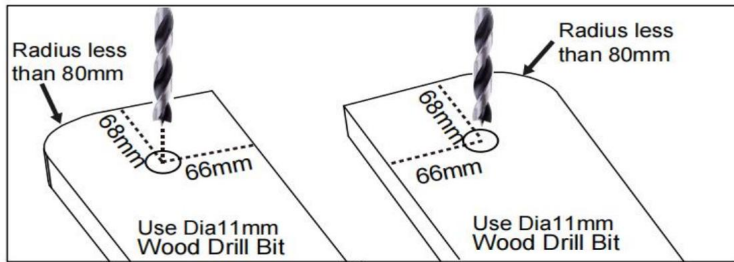
Coloque la plantilla de perforación de 306*82 mm en el panel 8 y asegúrese de que el borde de la plantilla están al ras con el panel como en la imagen.

Marque el orificio circular de la plantilla en el panel 8, luego retire la

plantilla y taladre un orificio de 11 mm de diámetro como se muestra en la imagen, la profundidad del orificio es de 15 mm.

Marque los orificios de perforación de acuerdo con las dimensiones como se muestra en la imagen de

otro lado del panel, luego taladre un orificio de 11 mm de diámetro, la profundidad del orificio es de 15 mm



Use Dia11mm Wood Drill Bit

Etapa 4:

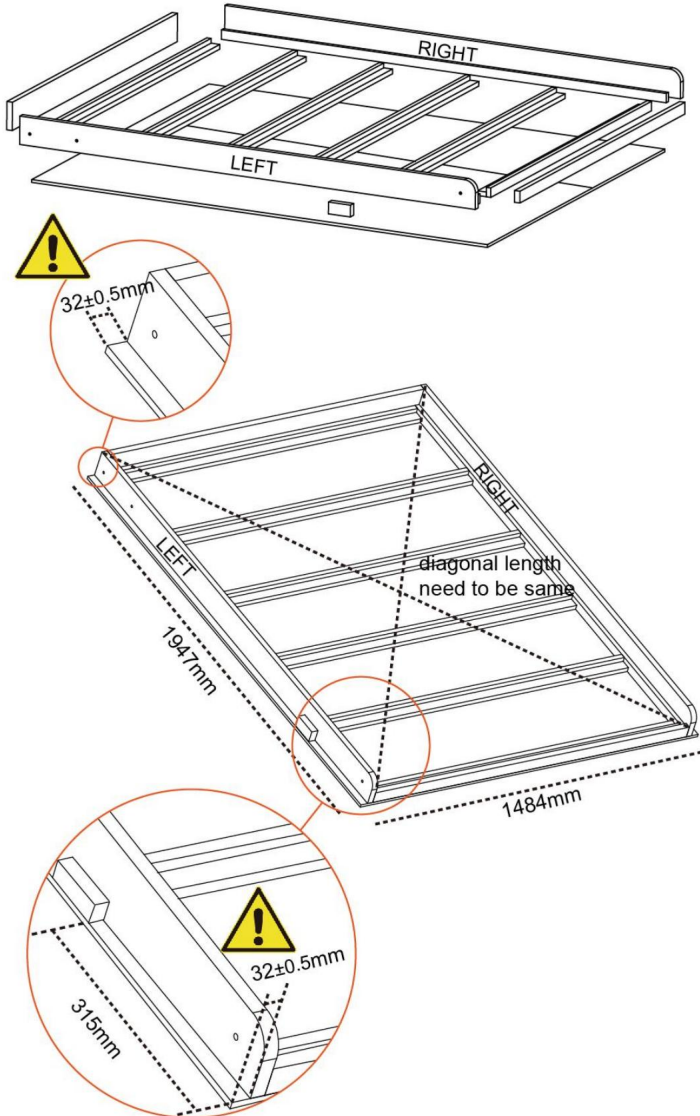
Haga el marco de la cama con tornillos y pegamento para madera impermeable como en la imagen.

Asegúrese de la dimensión desde el panel de la plataforma hasta el borde del panel de la puerta.

Son 32mm como en la imagen.

Mantenga la longitud diagonal como en la imagen.

Asegúrese de que el gabinete sea estable y seguro.



Paso 5:

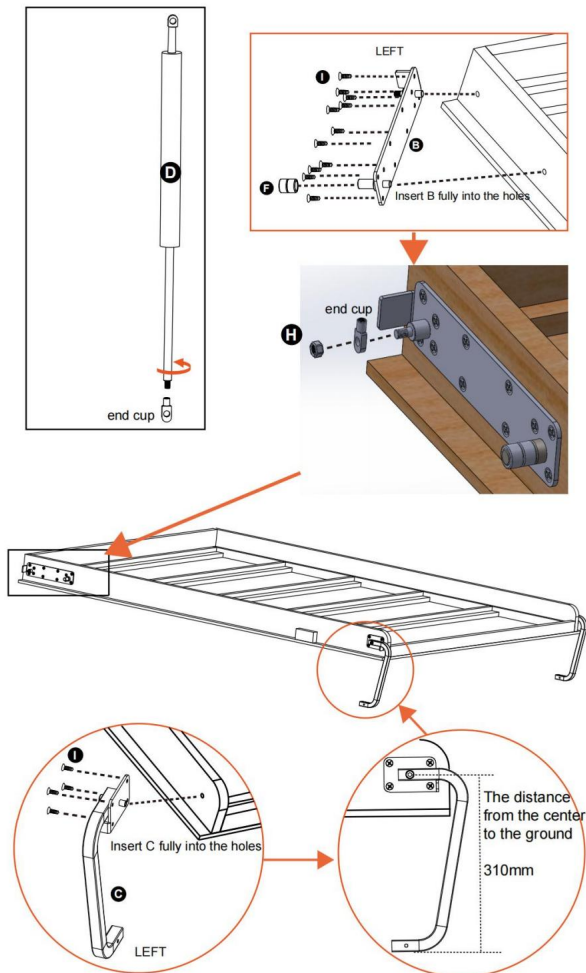
Inserte completamente el pasador del soporte de conexión B en los orificios de 11 mm de diámetro y luego fije B al marco de la cama con los tornillos I.

Inserte 2 piezas de rodamiento F en el soporte de conexión B como se muestra en la imagen.

Gire la tapa del extremo del resorte de gas como se muestra en la imagen, luego instálela en el soporte de conexión B y fíjela con la tuerca H como se muestra en la imagen.

Inserte el pasador de la pata C completamente en los orificios de 11 mm de diámetro, luego fije C al armazón de la cama con los tornillos I. Mantenga la distancia desde el centro al suelo en 310 mm como se muestra en la imagen.

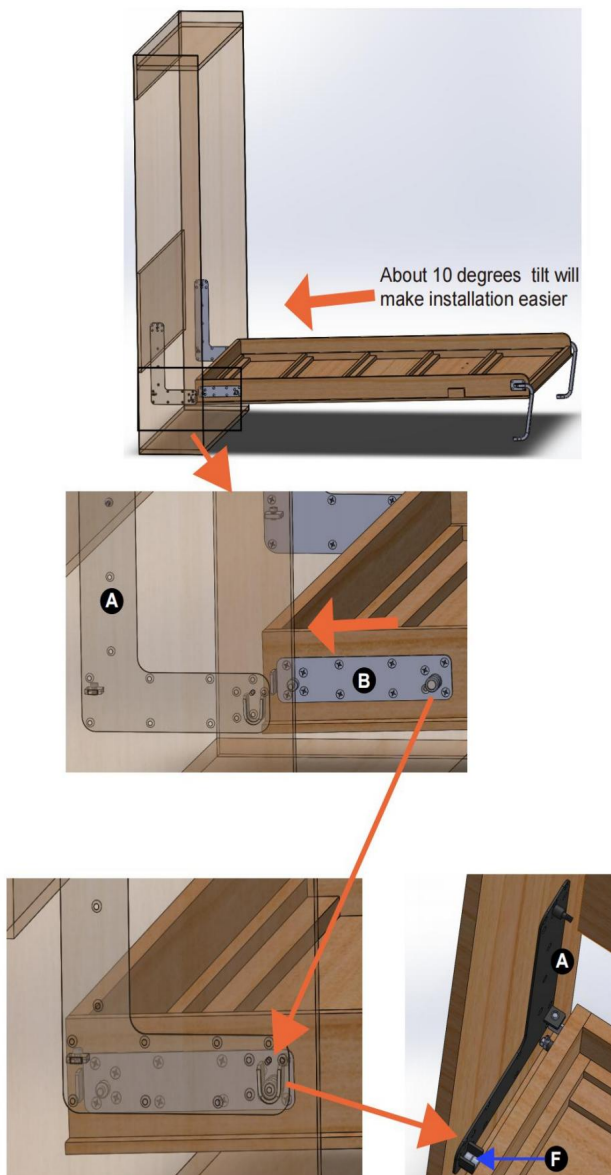
Repita la instalación anterior en el otro lado.



Paso 6:

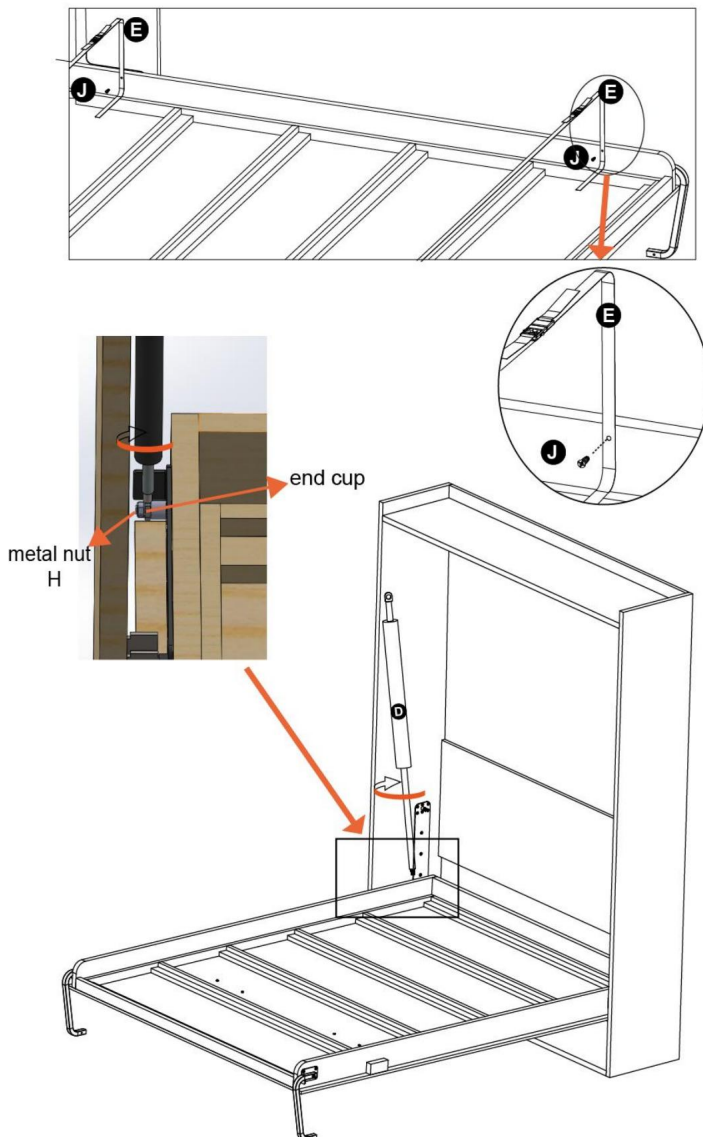
Inserte el marco de la cama con un pequeño ángulo en el gabinete como se muestra en la imagen.

Coloque el soporte de conexión B con el cojinete F en el soporte lateral A como se muestra en la imagen. Instale la manija en el marco de la cama.



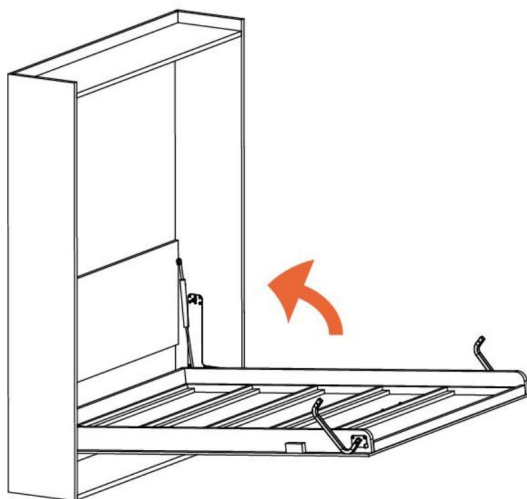
Paso 7:

Primero, fije las dos correas del colchón E al marco de la cama con un tornillo J
Luego gire el resorte de gas D en la tapa del extremo como se muestra en la imagen, apriete el resorte de gas con la tapa del extremo Repita la instalación anterior en el otro lado.



Paso 8:

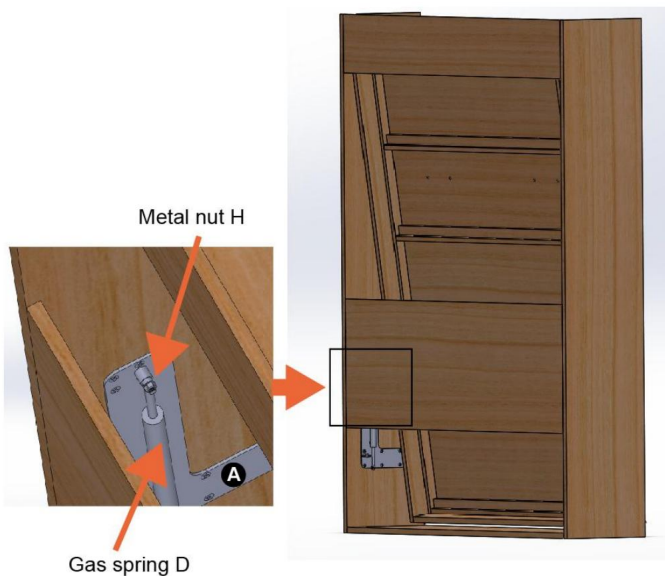
cierre el marco de la cama en el gabinete como se muestra en la imagen.



Paso 9:

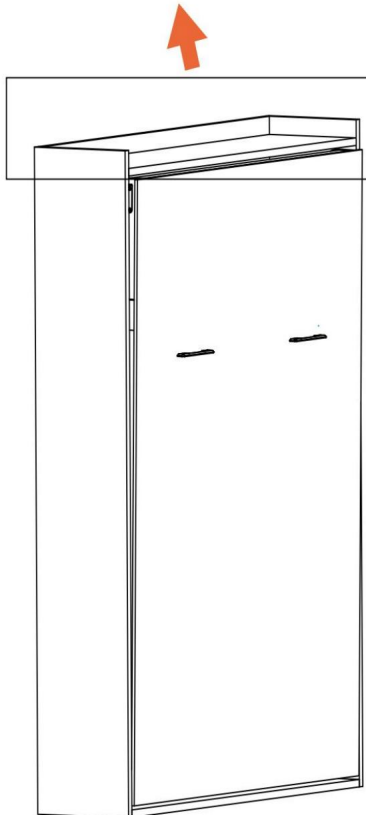
Instale el resorte de gas D en el soporte A desde la parte posterior del gabinete y fíjelo con la tuerca metálica H.

Repita la instalación anterior en el otro lado.



Paso 10:

fije el gabinete a una pared sólida. El gabinete debe fijarse a la pared antes de abrirla.



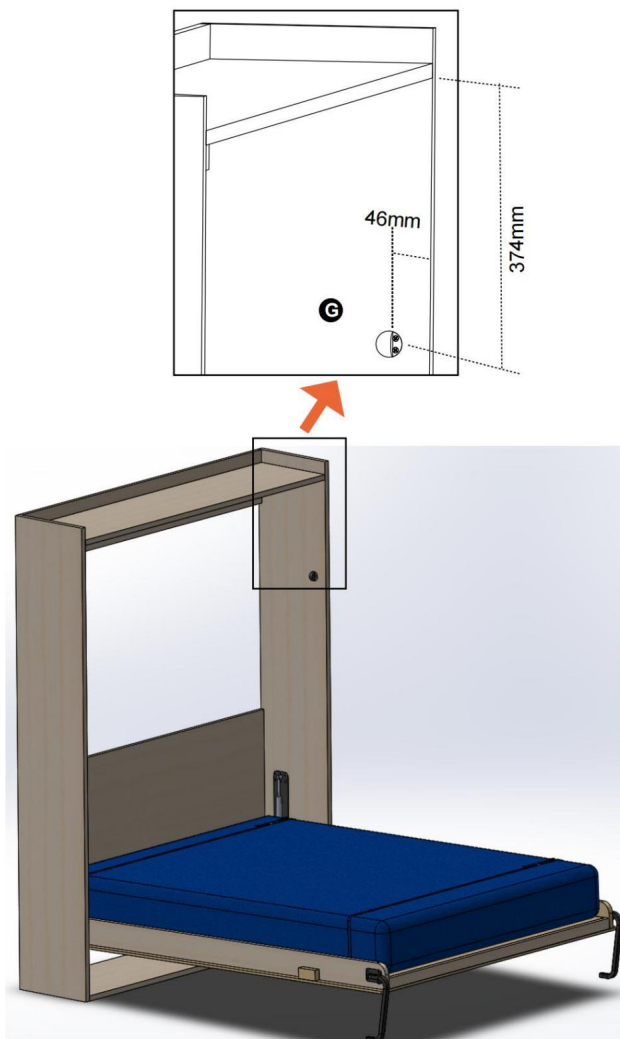
Paso 11:

Abra la cama, coloque el panel 13 en el armazón de la cama.

Coloque el colchón en el armazón de la cama y fíjelo con las correas E.

Instale el tope G al gabinete con los tornillos J.

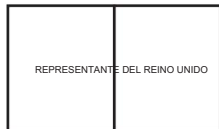
Repita la instalación anterior en el otro lado.



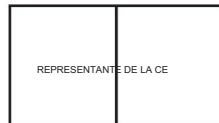
Fabricante: Shanghaimuxinmuyeyouxiangongsi Dirección:
Shuangchenglu 803nong11hao1602A-1609shi, baoshanqu, shanghai 200000 CN.

Importado a AUS: SIHAO PTY LTD. 1 ROKEVA STREETASTWOOD NSW 2122
Australia

Importado a EE. UU.: Sanven Technology Ltd. Suite 250, 9166 Anaheim Place,
Rancho Cucamonga, CA 91730



YH CONSULTING LIMITADO. C/O YH Consulting Limited
Oficina 147, Centurion House, London Road, Staines-
upon-Thames, Surrey, TW18 4AX



E-CrossStu GmbH
Mainzer Landstr.69,
60329 Fráncfort del Meno.

VEVOR[®]

TOUGH TOOLS, HALF PRICE

Soporte técnico y certificado de garantía
electrónica www.vevor.com/support

VEVOR[®]

TOUGH TOOLS, HALF PRICE

Wsparcie techniczne i certyfikat e-gwarancji www.vevor.com/support

ZESTAW ŁÓŻKA MURPHY

MODEL: YFVFU244

Nadal dokładamy wszelkich starań, aby zapewnić Państwu narzędzia w konkurencyjnej cenie. „Zaoszczędź połowę”, „połowa ceny” lub inne podobne wyrażenia używane przez nas przedstawiają jedynie szacunkową oszczędność, jaką możesz zyskać kupując u nas określone narzędzia w porównaniu z głównymi najlepszymi markami i niekoniecznie oznaczają uwzględnienie wszystkich kategorii oferowanych narzędzi przez nas. Przypominamy, abyś podczas składania zamówienia u nas dokładnie sprawdził, czy faktycznie oszczędzasz połowę w porównaniu z czołowymi markami.

VEVOR[®]
TOUGH TOOLS, HALF PRICE

Zestaw do łóżka Murphy

MODEL: YVVFU244



POTRZEBUJĘ POMOCY? SKONTAKTUJ SIĘ Z NAMI!

Masz pytania dotyczące produktu? Potrzebujesz wsparcia technicznego? Prosimy o kontakt:
Wsparcie

techniczne i certyfikat e-gwarancji www.vevor.com/support

To jest oryginalna instrukcja. Przed przystąpieniem do obsługi prosimy o dokładne zapoznanie się ze wszystkimi instrukcjami. VEVOR zastrzega sobie jasną interpretację naszej instrukcji obsługi. Wygląd produktu zależy od produktu, który otrzymałeś. Proszę wybaczyć nam, że nie będziemy ponownie informować Państwa, jeśli pojawią się jakieś aktualizacje technologii lub oprogramowania naszego produktu.

INSTRUKCJE BEZPIECZEŃSTWA

1. Proszę uważnie przeczytać i zrozumieć niniejszą instrukcję przed użyciem

Zestaw do łóżka Murphy.

Instalacja powinna być wykonana przez osobę dorosłą, a dzieci nie powinny z niej korzystać bez nadzoru.

2. Przed użyciem łóżka należy całkowicie zainstalować zestaw łóżka Murphy, w przeciwnym razie może on spowodować poważne obrażenia u ludzi.

3. Regularnie sprawdzaj stabilność i bezpieczeństwo zestawu oraz jego użytkowanie należy natychmiast przerwać w przypadku uszkodzenia lub podejrzanych problemów.

4. Dzieci nie powinny używać samego zestawu do rozkładania lub przechowywania łóżka, w przeciwnym razie mogą doznać krzywdy.

Dziękujemy bardzo za wybranie tego zestawu łóżek Murphy.

Jeśli istnieje jakakolwiek różnica między kolorem tego produktu a zdjęciem instrukcji obsługi, proszę zapoznać się z obiektem fizycznym.

LISTA PARAMETRÓW

Model	YFVFU244
Dostosowane modele	Pełny pion
Rozmiar materaca	Szer. × dł.: 54 × 75 cali (1370 × 1900 mm)
grubość materaca	6–10 cali (152–254 mm)
Maksymalna waga materaca	57 funtów (25,85 kg)

INSTRUKCJE

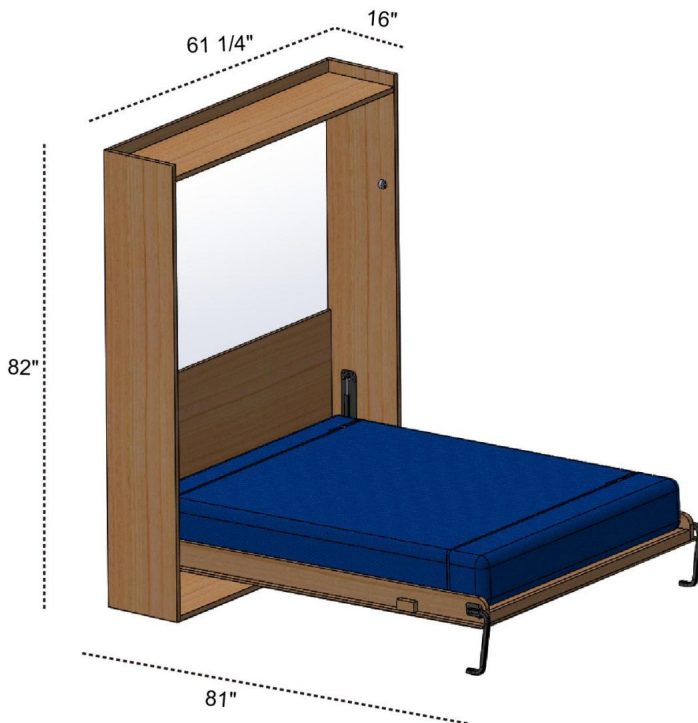
Przydatność zestawu łóżek Murphy w pełnym pionie

Uwaga: Zestaw łóżek Murphy nie obejmuje łóżka ani szafek łóżkowych, które muszą być wyposażone przez samych użytkowników.

Standardowy pełny materac

Maksymalna waga: 57 funtów

Maksymalna głębokość: 10 cali



Maksymalne obciążenie: 900 funtów

1. Opis ogólny

Używać

System łóżka w szafie pozwala na wysunięcie sprężyny łóżka z pionu , W
ustawić wewnątrz szafki w pozycji poziomej, aby wykorzystać ją jako łóżko w szybki i łatwy
sposób, przy bardzo niewielkim wysiłku.

Użytkownik przed użyciem łóżka Murphy musi mieć pewność, że jest on w dobrym stanie
oraz dobry stan akcesoriów.

Przed użyciem łóżka Murphy użytkownik musi upewnić się, że na
na powierzchni spania znajduje się tylko materac i pościel.

2. Bezpieczeństwo

Norma bezpieczeństwa

Przestrzeganie norm bezpieczeństwa stawia użytkownika w zakresie pracy produktywnie, bez narażania siebie na krzywdę innym.



Zabrania się używania produktu bez materaca na łóżku powierzchnia sprężyny łóżka.



Zabrania się wykorzystywania łóżka do celów innych niż zamierzone opisano wcześniej w rozdziale UŻYTKOWANIE.



Nieprawidłowa instalacja lub niewykonanie przez wyspecjalizowanych rzemieślników może spowodować oderwanie, pęknięcie lub zniekształcenie, co może skutkować uszkodzeniem osób, rzeczy lub zwierząt. Wszystkie podane instrukcje muszą być ściśle przestrzegane zauważony.

Przed rozpoczęciem użytkowania produktu użytkownicy powinni zapoznać się z jego funkcjami i jego właściwościami technicznymi, można się tego nauczyć poprzez dokładne i pełne czytanie niniejszego podręcznika użytkownika.

Niedozwolone manipulowanie lub wymiana części łóżka.

Stosowanie akcesoriów lub części zamiennych innych niż zalecane przez dostawcę, wskazują na niewłaściwe i niebezpieczne użycie produktu.



Surowo zabrania się usuwania jakichkolwiek urządzeń zabezpieczających i zabezpieczeń (etykiety) na planie; okresowo sprawdzaj przypadkowe położenie na mechanizm kocioł lub coś innego. Przed rozpoczęciem jakiegokolwiek konserwacji należy dokonać naprawy pracy lub czyszczenia, operator musi przeczytać i zrozumieć wszystkie informacje techniczne informacje zawarte w tym przewodniku. Wszelkie prace konserwacyjne i naprawy będą wykonywane wyłącznie przez wykwalifikowany personel.



OSTRZEŻENIE !!!

Nigdy nie umieszczaj produktu w pobliżu źródeł ciepła. Ustaw i zablokuj łóżko system należy utrzymywać z dala od obiektów, które mogą utrudniać jego ruch. Należy bezwzględnie przestrzegać wskazówek i zasad zawartych w niniejszej instrukcji czasy.

Zasugeruj użycie poniższych materiałów do drewnianych szafek i ramy łóżka



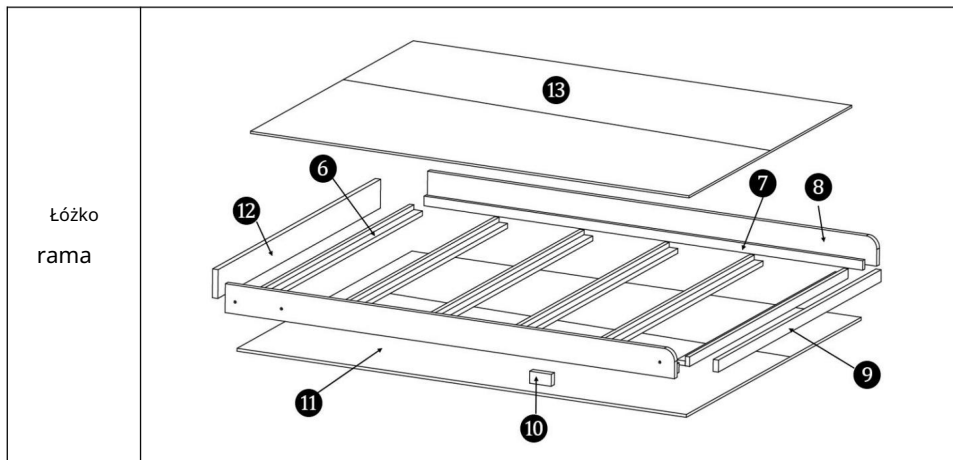
Drewniane patyki



Arkusz sklejki

Właściwości techniczne

Gabinet				
Numer	Materiał	Wymiar	ILOŚĆ	Ważny
1	1-calowa sklejka	2082*406*25 mm	2	<p>Wewnętrzny wymiary gabinet: 1504*388*1972 mm</p>
2	1-calowa sklejka	1504*388*25mm	1	
3	1-calowa sklejka	1504*406*25mm	1	
4	3/4 cala Sklejka	1504*550*18mm	1	
5	3/4 cala Sklejka	1504*250*18mm	1	



Numer Materiał	Wymiar	ILOŚĆ	Ważny	
6	3/4 cala drewno	40*20*1330mm 12	Waga ramy łóżka: 54 kg (118,8 funta) Wymiary Rama łóżka : 1947*1484*132 mm	
7	3/4 cala drewno	40*20*1897mm2		
8	1 cal Sklejka	1947*120*25mm2		
9	1 cal Sklejka	1370*50*25mm 1		
10	1-1/2 cala drewno	32*32*100mm		1
11	1/2 cala Sklejka	1947*1484*12 mm		1
12	1 cal Sklejka	1370*120*25mm 1		
13	3/8 cala Sklejka	1892*1366*9mm 1		

Łóżko rama				
Numer Materiał	Wymiar	ILOŚĆ	Ważny	
14	materac	1370*1900*(152-2 50mm (54*75*(6-10) cali)	1	Waga materac: 25,85 kg (57 funtów)
CAŁKOWITA MASA RAMY ŁÓŻKA I MATERACA MUSZĄ BYĆ:				79-82 kg (174-181 funtów) 

Wskazówki dotyczące bezpieczeństwa i pielęgnacji

- Sprawdź, czy masz wszystkie komponenty i narzędzia wymienione poniżej strony.
- Wyjąć wszystkie elementy z plastikowych torebek i rozdzielić je do osobnych grupy.

Trzymaj dzieci i zwierzęta z dala od miejsca pracy, ponieważ mogą to być małe części udławić się w przypadku

połknięcia. • Przed rozpoczęciem upewnij się, że masz wystarczająco dużo miejsca na ułożenie części.

- Podczas montażu nie stawaj ani nie obciążaj produktu, gdyż może to spowodować jego uszkodzenie powoduje szkody.
- Zmontuj element jak najbliżej jego ostatecznej pozycji (w tym samym pomieszczeniu), możliwy.







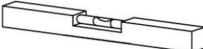

Montaż na miękkiej, poziomej powierzchni, aby uniknąć uszkodzenia urządzenia lub podłogi.

- Montaż części będzie łatwiejszy w przypadku 2 osób.






- Aby zmniejszyć prawdopodobieństwo uszkodzenia produktu, prosimy upewnij się, że wiertarka jest ustawiona na niski moment obrotowy.

Zainstaluj wymagane narzędzia

			 Otwarte 13 mm Klucz końcowy
	 Śruby Napęd Bity	 Wiertło do drewna On ma 6mm	 Wiertło do drewna Średnica 11 mm
			Narzędzie do regulacji poziomej

Lista części zestawu

Uwaga: Poniższe ilości odpowiadają ilościom niezbędnym do ukończenia montażu. W niektórych przypadkach może zostać dostarczonych więcej okuć niż jest to wymagane.

 A: Wspornik boczny x 2 szt.	 B: Wspornik łączący x 2szt	 C: Noga x 2 szt
--	---	--

 <p>D:YFGS400900Ax 2 szt</p>	 <p>E: Pasek do materaca x 2 szt. F: Łożysko x 4 szt</p>	 <p>F: Łożysko x 4 szt</p>
 <p>G: Korek x 2 szt</p>	 <p>H:Nakrętka metalowa M8x 4szt</p>	 <p>Śruba Ja: M5x20mm x72szt</p>
 <p>J:Śruba M4x20mm x8szt</p>	 <p>Szablon do wiercenia: 710*294mm</p>	 <p>Szablon do wiercenia: 306*82mm</p>

Przewodnik budowlany

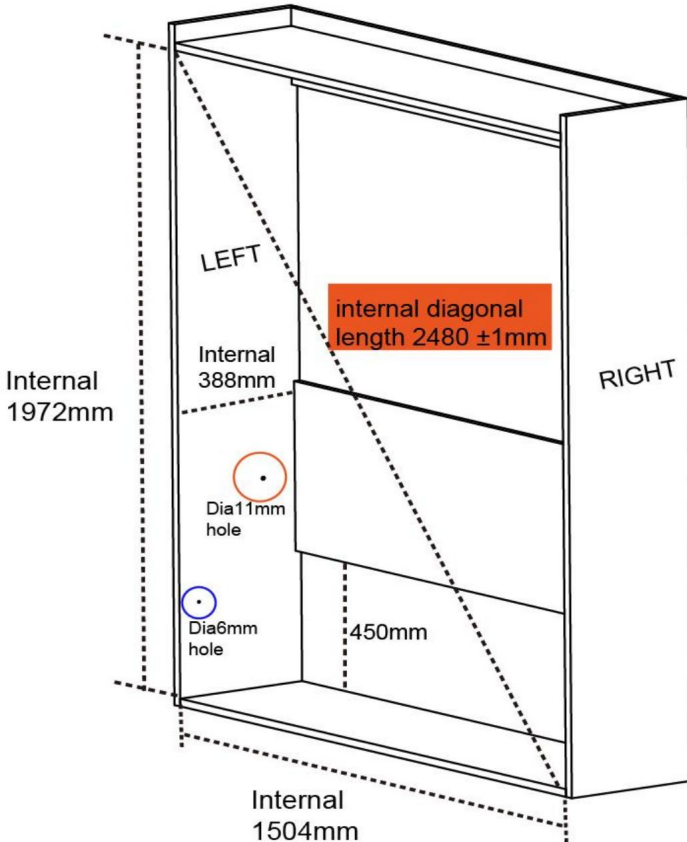
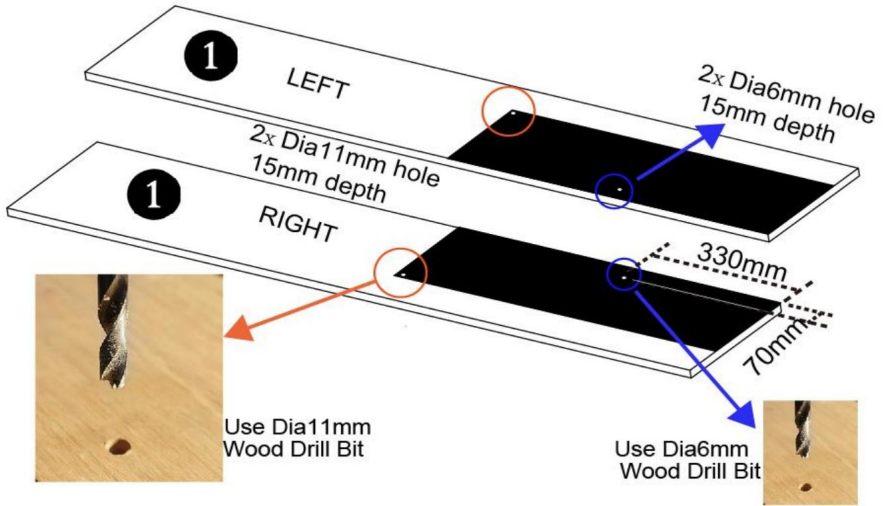
Krok 1:

Zrób szafkę

Umieść szablon do wiercenia o wymiarach 710*294 mm na panelu bocznym i upewnij się, że krawędzie szablonu są równo z panelem bocznym, jak pokazano na rysunku.

Zaznacz okrągły otwór szablonu na panelu bocznym, następnie usuń szablon i wywierć otwór o średnicy 11 mm i otwór o średnicy 6 mm jak na zdjęciu, głębokość otworu wynosi 15 mm.

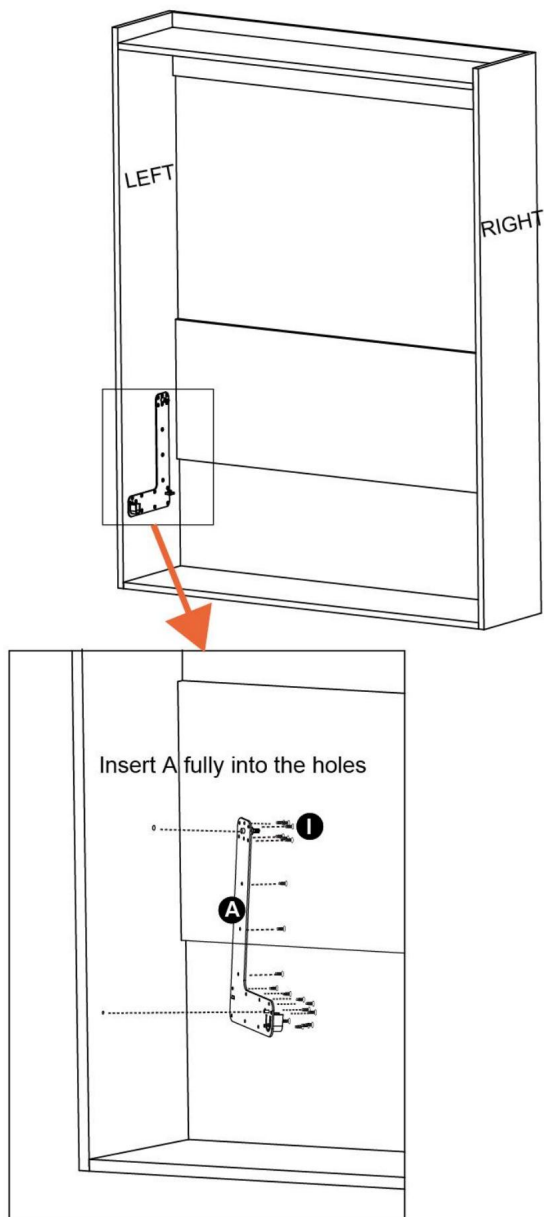
Wykonaj szafkę za pomocą śrub i wodoodpornego kleju do drewna, upewnij się, że wymiary wewnętrzne są takie jak na zdjęciu, upewnij się, że szafka jest stabilna i bezpieczna.



Krok 2:

Włóż kołek wspornika bocznego A całkowicie w otwór o średnicy 11 mm i otwór o średnicy 6 mm, przymocuj element a do szafki za pomocą śrub I.

Powtórz powyższą instalację po drugiej stronie.



Krok 3:

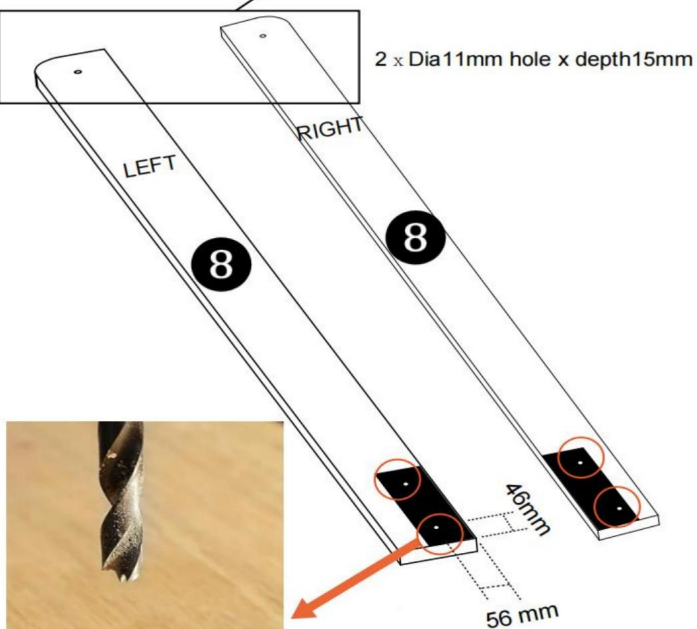
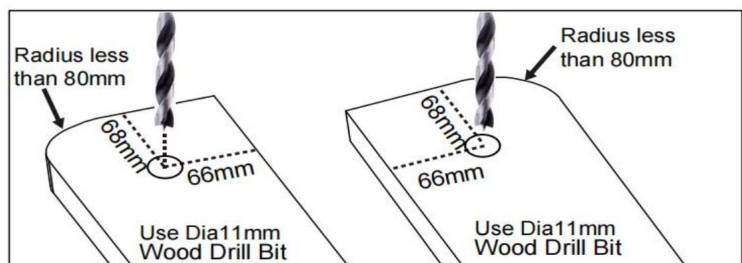
Umieść szablon do wiercenia 306*82mm na panelu 8 i zabezpiecz krawędź szablonu są zlicowane z panelem, jak pokazano na rysunku.

Zaznacz okrągły otwór szablonu na panelu 8, a następnie usuń

szablon i wywierć otwór o średnicy 11 mm jak na zdjęciu, głębokość otworu wynosi 15 mm.

Zaznacz otwory do wiercenia zgodnie z wymiarami jak na rysunku

drugiej stronie panelu, następnie wywierć otwór o średnicy 11 mm, głębokość otworu wynosi 15 mm



Krok 4:

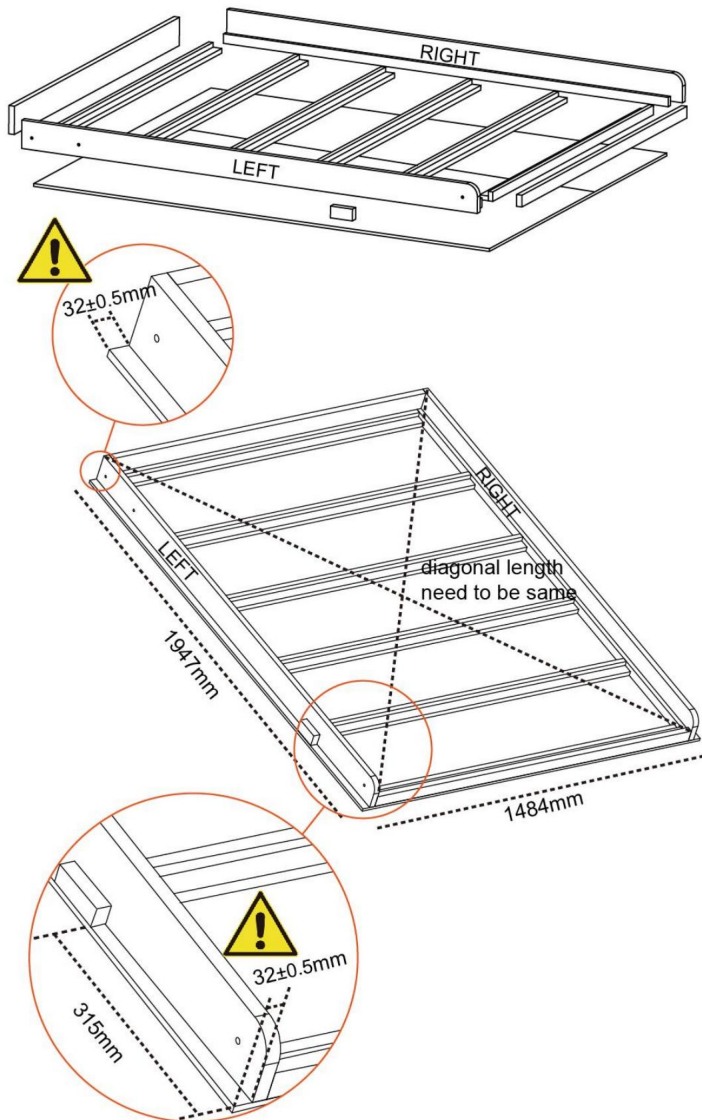
Wykonaj ramę łóżka za pomocą śrub i wodoodpornego kleju do drewna jak na zdjęciu.

Zapewnić wymiar od panelu fartucha do krawędzi panelu drzwi

mają 32 mm jak na zdjęciu.

Zachowaj długość przekątnej, ponieważ obraz jest taki sam.

Upewnij się, że szafka jest stabilna i bezpieczna.



Krok 5:

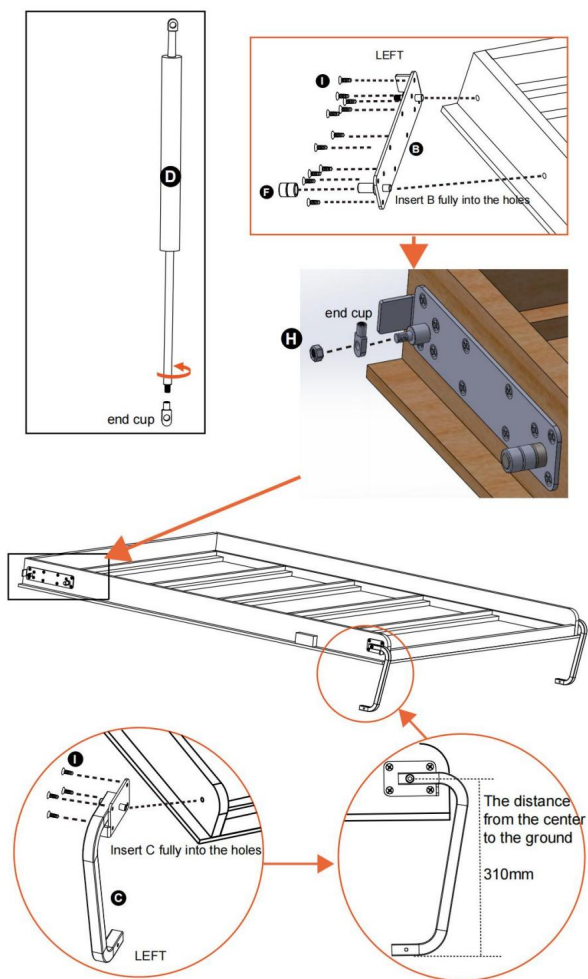
Włóż całkowicie sworzeń wspornika łączącego B do otworów o średnicy 11 mm, a następnie przymocuj B do ramy łóżka za pomocą śrub I.

Włóż 2 sztuki łożyska F do wspornika łączącego B, jak pokazano na zdjęciu.

Wykręć zaślepkę sprężyny gazowej, jak pokazano na rysunku, następnie zamontuj ją w wsporniku łączącym B i przymocuj nakrętką H, jak pokazano na rysunku.

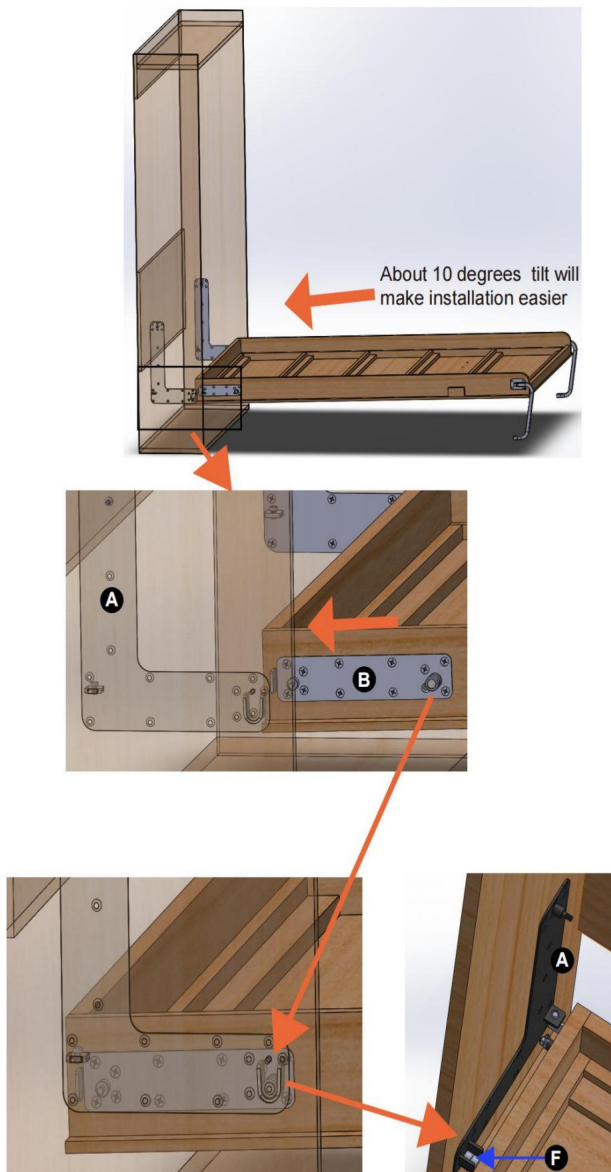
Włóż sworzeń nogi C całkowicie w otwory o średnicy 11 mm, a następnie przymocuj C do ramy łóżka za pomocą śrub I. Zachowaj odległość od środka do podłoża wynoszącą 310 mm, jak pokazano na rysunku.

Powtórz powyższą instalację po drugiej stronie.



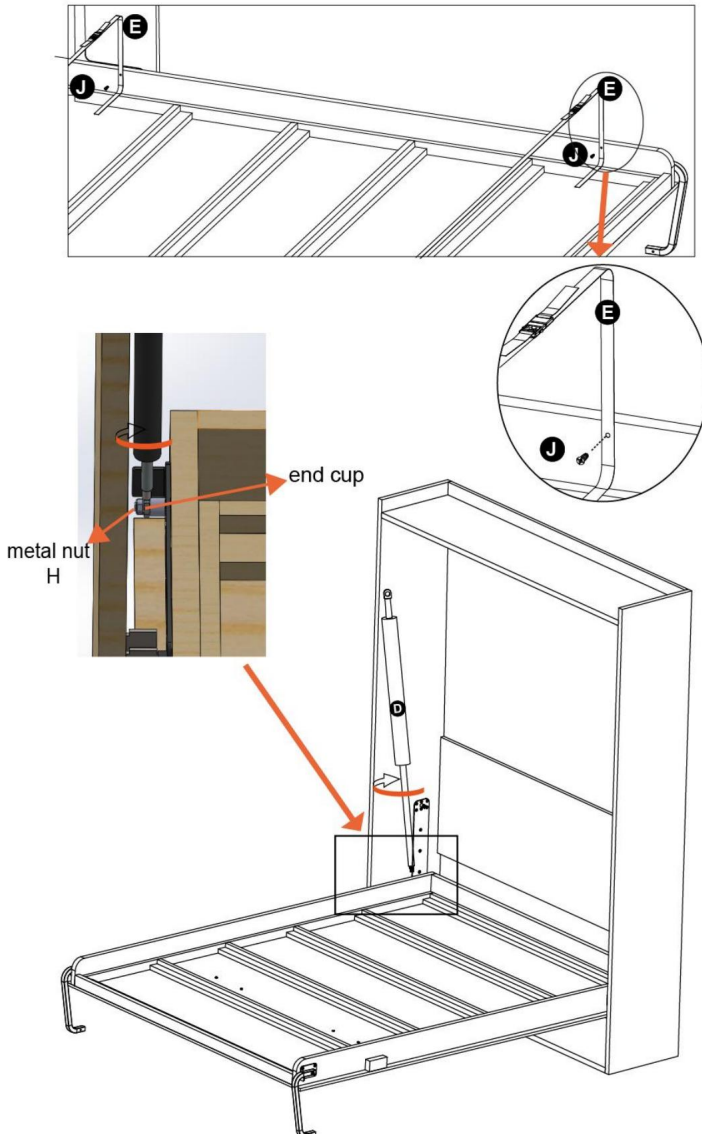
Krok 6:

Włóż ramę łóżka pod niewielkim kątem do szafki, jak pokazano na zdjęciu. Umieść wspornik łączący B z łożyskiem F na wsporniku bocznym A, jak pokazano na rysunku. Zamontuj uchwyt do ramy łóżka.



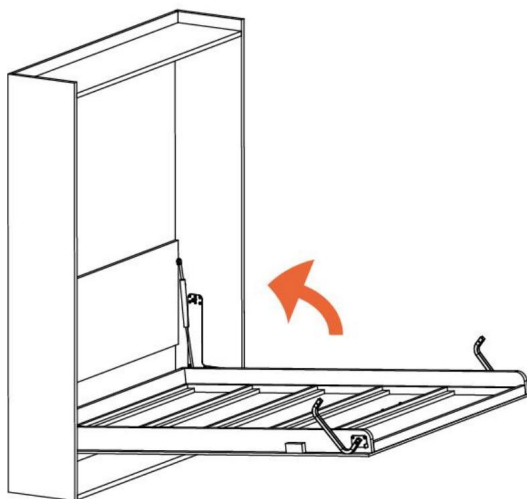
Krok 7:

Najpierw przymocuj dwa paski materaca E do ramy łóżka za pomocą śruby J;
Następnie wkręć sprężynę gazową D w zaślepkę, jak pokazano na rysunku, dokręć sprężynę gazową za pomocą zaślepki; Powtórz powyższy montaż z drugiej strony strona.



Krok 8:

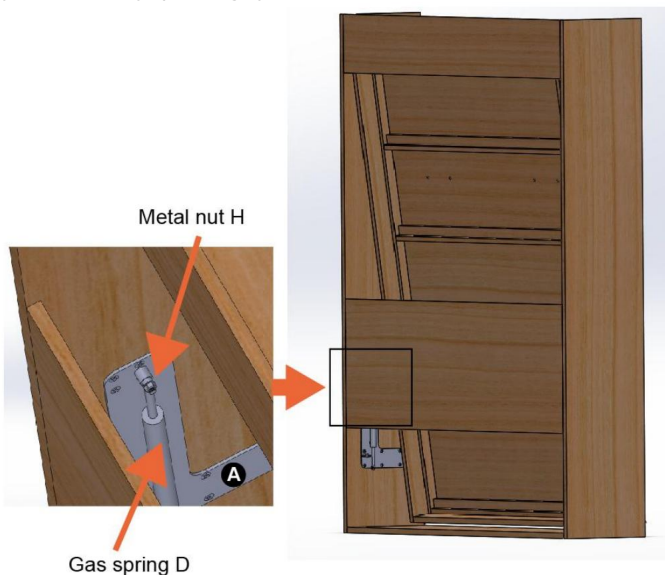
Zamknij ramę łóżka w szafce, jak pokazano na zdjęciu.



Krok 9:

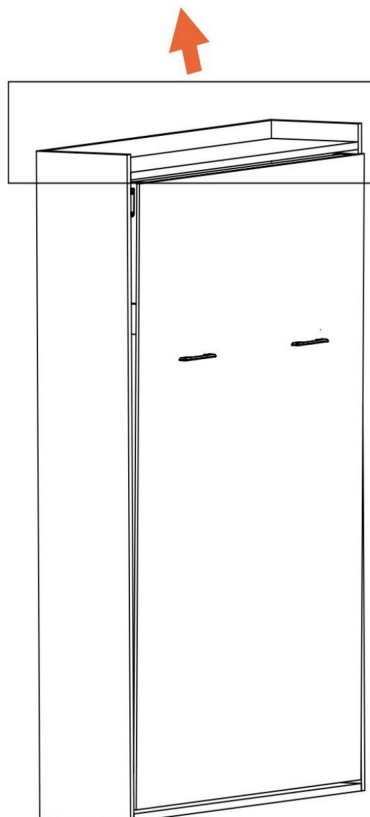
Zamontuj sprężynę gazową D do wspornika A z tyłu szafy i przymocuj ją metalową nakrętką H.

Powtórz powyższą instalację po drugiej stronie.



Krok 10:

Przymocuj szafkę do litej ściany. Do szafki należy przymocować ścianę, zanim ją otworzysz.



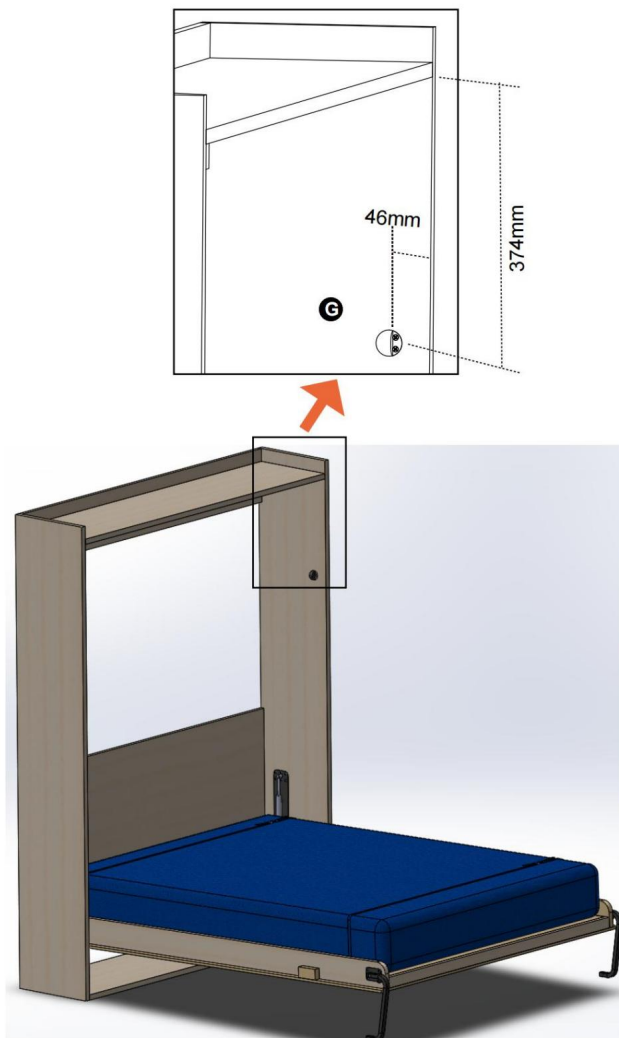
Krok 11:

Otwórz łóżko, załóż panel 13 na ramę łóżka.

Połóż materac na ramie łóżka i przymocuj za pomocą pasów E.

Zamontuj ogranicznik G do szafki za pomocą śrub J.

Powtórz powyższą instalację po drugiej stronie.



Producent: Shanghaimuxinmuyeyouxiangongsi Adres:

Shuangchenglu 803nong11hao1602A-1609shi, baoshanqu, szanghaj 200000 CN.

Import do AUS: SIHAO PTY LTD. 1 ROKEVA STREETEASTWOOD NSW 2122 Australia

Import do USA: Sanven Technology Ltd. Suite 250, 9166 Anaheim Place, Rancho Cucamonga, CA 91730



YH CONSULTING SPÓŁKA Z OGRANICZONĄ

ODPOWIEDZIALNOŚCIĄ. C/O YH Consulting Limited

Office 147, Centurion House, London Road, Staines-upon-Thames, Surrey, TW1



E-CrossStu GmbH

Mainzer Landstr.69,

60329 Frankfurt nad Menem.

VEVOR[®]

TOUGH TOOLS, HALF PRICE

Wsparcie techniczne i certyfikat e-gwarancji

www.vevor.com/support

VEVOR[®]

TOUGH TOOLS, HALF PRICE

Technische ondersteuning en e-garantiecertificaat www.vevor.com/support

MURPHY BEDKIT

MODEL: YFVFU244

We blijven ons inzetten om u gereedschap tegen een concurrerende prijs te bieden.

'Bespaar de helft', 'Halve prijs' of andere soortgelijke uitdrukkingen die door ons worden gebruikt vertegenwoordigen slechts een schatting van de besparingen die u zou kunnen profiteren als u bepaalde gereedschappen bij ons koopt in vergelijking met de grote topmerken en betekenen niet noodzakelijkerwijs dat ze alle aangeboden categorieën gereedschappen dekken. door ons. U wordt er vriendelijk aan herinnerd om, wanneer u een bestelling bij ons plaatst, zorgvuldig te verifiëren of u daadwerkelijk de helft bespaart in vergelijking met de grote topmerken.

VEVOR[®]
TOUGH TOOLS, HALF PRICE

Murphy-bedset

MODEL: YFVFU244



HULP NODIG? NEEM CONTACT MET ONS OP!

Heeft u productvragen? Technische ondersteuning nodig? Neem gerust contact met ons op:
Technische

**ondersteuning en e-garantiecertificaat [www.vevor.com/
support](http://www.vevor.com/support)**

Dit is de originele instructie. Lees alle handleidingen zorgvuldig door voordat u ermee aan de slag gaat. VEVOR behoudt zich een duidelijke interpretatie van onze gebruikershandleiding voor. Het uiterlijk van het product is afhankelijk van het product dat u heeft ontvangen. Vergeef ons alstublieft dat we u niet opnieuw informeren als er technologie- of software-updates zijn voor ons product.

VEILIGHEIDSINSTRUCTIES

1. Lees en begrijp deze handleiding zorgvuldig voordat u het apparaat gebruikt

Murphy bedset.

De installatie moet door een volwassene worden uitgevoerd en kinderen mogen er geen gebruik van maken zonder toezicht.

2. Installeer de Murphy Bed Kit volledig voordat u het bed gebruikt, anders kan dit ernstige schade aan mensen veroorzaken.

3. Controleer regelmatig de stabiliteit en veiligheid van de set en gebruik deze moet onmiddellijk worden gestopt in geval van schade of verdachte problemen.

4. Kinderen mogen de set niet alleen gebruiken om het bed uit te spreiden of op te bergen, anders kunnen ze gewond raken.

Hartelijk dank dat u voor deze Murphy-bedset hebt gekozen.

Als er een verschil is tussen de kleur van dit product en de afbeelding in de handleiding, raadpleeg het fysieke object.

PARAMETERLIJST

Model	YFVFU244
Aangepaste modellen	Volledig verticaal
Matras maat	BxL: 54x75in (1370x1900mm)
matras dikte	6-10 inch (152-254 mm)
Maximaal matrasgewicht	57 pond (25,85 kg)

INSTRUCTIES

Geschikt voor Murphy Bed Kit Volledig verticaal

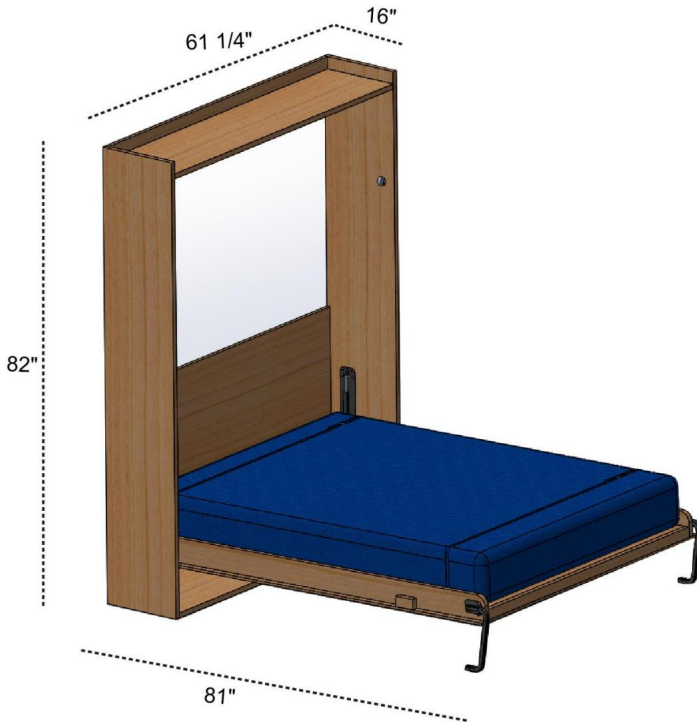
Let op: De Murphy Bed Kit bevat geen bed en bedkasten

moeten door de gebruikers zelf worden uitgerust.

Standaard volledige matras

Maximaal gewicht: 57 pond

Maximale diepte: 10j



Maximale gewichtscapaciteit: 900 pond

1. Algemene beschrijving

Gebruik

Het opklapbedsysteem maakt het mogelijk om de bedveer uit zijn verticale stand te brengen

Plaats het in een horizontale positie in de kast, zodat het op een absoluut snelle en gemakkelijke , in manier en met zeer weinig inspanning als bed kan worden gebruikt.

Voordat de gebruiker het opklapbed gebruikt, moet de gebruiker zeker zijn van de goede staat ervan en de goede staat van de accessoires.

Voordat de gebruiker het opklapbed gebruikt, moet hij ervoor zorgen dat hij op het bed staat slaoppervlak er is alleen het matras en beddengoed.

2. Veiligheid

Veiligheidsnorm

Het voldoen aan de veiligheidsnormen stelt de gebruiker in termen van werken productief, zonder gevaar voor schade aan zichzelf en aan anderen.



Het is verboden om het product te gebruiken zonder matras erop oppervlak van het bedvering.



Het is verboden het bed voor een ander doel te gebruiken dan waarvoor het bedoeld is eerder beschreven in sectie GEBRUIK.



Een onjuiste installatie of niet uitgevoerd door gespecialiseerde vakmensen is mogelijk losraken, breken of disfunctioneren veroorzaken met mogelijke schade aan personen, dingen of dieren. Alle gegeven instructies moeten strikt worden gevolgd opgemerkt.

Voordat gebruikers het product gaan gebruiken, moeten zij op de hoogte zijn van de functies ervan en de technische kenmerken ervan, leer door een nauwkeurige en volledige lezing van deze gebruikershandleiding.

Knoeien met of vervangen van bedonderdelen die niet zijn toegestaan.

Het gebruik van accessoires of reserveonderdelen anders dan aanbevolen door de leverancier, een ongepast en gevaarlijk gebruik van het product aantoont.



Het is ten strengste verboden om veiligheidsvoorzieningen en bescherming te verwijderen (labels) op de set; Controleer periodiek de incidentele positie op de mechanisme van dekens of anders. Voordat u met enig onderhoud begint, dient u eerst reparaties uit te voeren werkzaamheden of schoonmaakwerkzaamheden moet de bediener alle technische gegevens hebben gelezen en begrepen informatie in deze handleiding. Elk onderhoud en reparatie moet uitsluitend door gekwalificeerd personeel worden uitgevoerd.



WAARSCHUWING!!!

Plaats het product nooit in de buurt van warmtebronnen. Plaats en vergrendel het bed systeem vrij te houden van voorwerpen die de beweging ervan kunnen belemmeren. De instructies en regels in deze handleiding moeten absoluut worden nageleefd keer.

Stel voor om onderstaande materialen te gebruiken voor houten kasten en bedframe



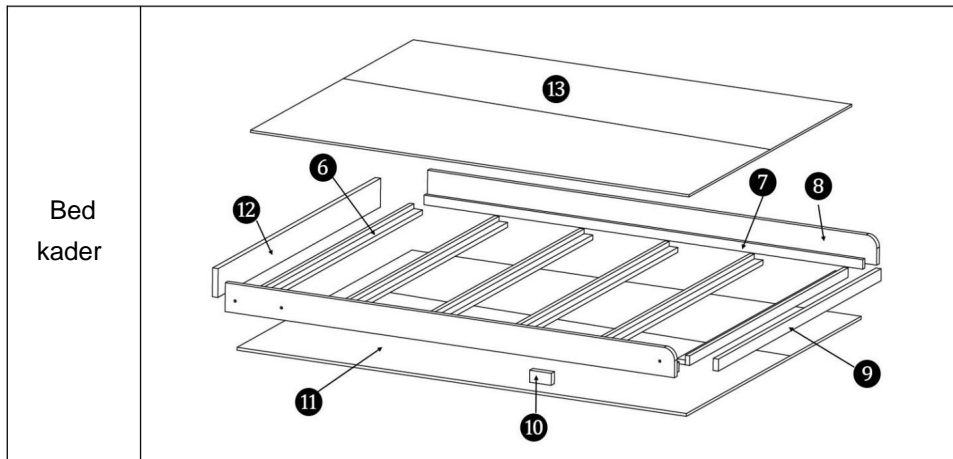
Houten stokken



Multiplex blad

Technische kenmerken

Kastje				
Nummer	Materiaal	Dimensie	IQTY	Belangrijk
1	1inch Multiplex 2082*406*25mm2			Intern dimensies van kastje: 1504*388*1972 mm
2	1 inch Multiplex 1504*388*25mm		1	
3	1 inch Multiplex 1504*406*25mm		1	
4	3/4 inch Multiplex	1504*550*18mm	1	
5	3/4 inch Multiplex	1504*250*18mm	1	



Nummer	Materialiaal	Dimensie	IQTY	Belangrijk
6	3/4 inch hout	40*20*1330mm 12		Gewicht van het bedframe: 54 kg Dimensies van bedframe: 1947*1484*132 mm
7	3/4 inch hout	40*20*1897 mm2		
8	1 inch Multiplex	1947*120*25 mm2		
9	1 inch Multiplex	1370*50*25mm 1		
10	1-1/2 inch hout	32*32*100mm	1	
11	1/2 inch Multiplex	1947*1484*12 mm	1	
12	1 inch Multiplex	1370*120*25mm 1		
13	3/8 inch Multiplex	1892*1366*9mm 1		

Bed kader				
Nummer	Materiaal	Dimensie	IQTY	Belangrijk
14	matras	1370*1900*(152-2 50 mm (54*75*(6-10) inch)	1	Gewicht van matras: 25,85 kg (57 lbs)
TOTALE GEWICHT VAN BEDFRAME EN MATRAS MOET ZIJN:				79-82 kg (174 pond-181 pond) 

Veiligheids- en verzorgingsadvies

- Controleer of u over alle onderstaande onderdelen en gereedschappen beschikt Pagina's.
 - Haal alle fittingen uit de plastic zakken en doe ze in hun aparte zakken groepen.
 - Houd kinderen en dieren uit de buurt van het werkgebied; kleine onderdelen kunnen beschadigd raken stikken als het wordt ingeslikt.
 - Zorg ervoor dat u voldoende ruimte heeft om de onderdelen op te stellen voordat u begint.
 - Ga tijdens de montage niet op het product staan of er gewicht op uitoefenen, dit kan gebeuren schade veroorzaken.
 - Monteer het item zo dicht mogelijk bij de uiteindelijke positie (in dezelfde kamer) als mogelijk.
- Monteer op een zachte, vlakke ondergrond om schade aan het apparaat of uw vloer te voorkomen.
- Delen van de montage zullen gemakkelijker zijn met 2 personen.



- Om de kans op beschadiging van uw product te verkleinen
Zorg ervoor dat uw boormachine op een laag koppel is ingesteld.




Installeer de benodigde gereedschappen




			 13 mm geopend Eindsleutel
	 Schroeven Aandrijfbits	 Houtboor Hij is 6 mm	 Houtboor Dia11mm
			Horizontaal aanpassingshulpmiddel

Lijst met

kitonderdelen Opmerking: De onderstaande hoeveelheden zijn de juiste

hoeveelheid om de montage te voltooien. In sommige gevallen kunnen er meer fittingen worden geleverd.

 A: Zijbeugel x 2 stuks	 B: Sluitbeugel x 2 stuks	 C: Been x 2 stuks
---	---	--

 <p>D:YFGS400900Ax 2 stuks</p>	 <p>E: Matrasriem x 2 stuks F: Lager x 4 stuks</p>	 <p>F: Lager x 4 stuks</p>
 <p>G: Stop x 2 stuks</p>	 <p>H: Metalen Moer M8x 4st</p>	 <p>Schroef lk: M5x20mm x72st</p>
 <p>J: Schroef M4x20mm x8 stuks</p>	 <p>Boorsjabloon: 710*294mm</p>	 <p>Boorsjabloon: 306*82mm</p>

Bouw gids

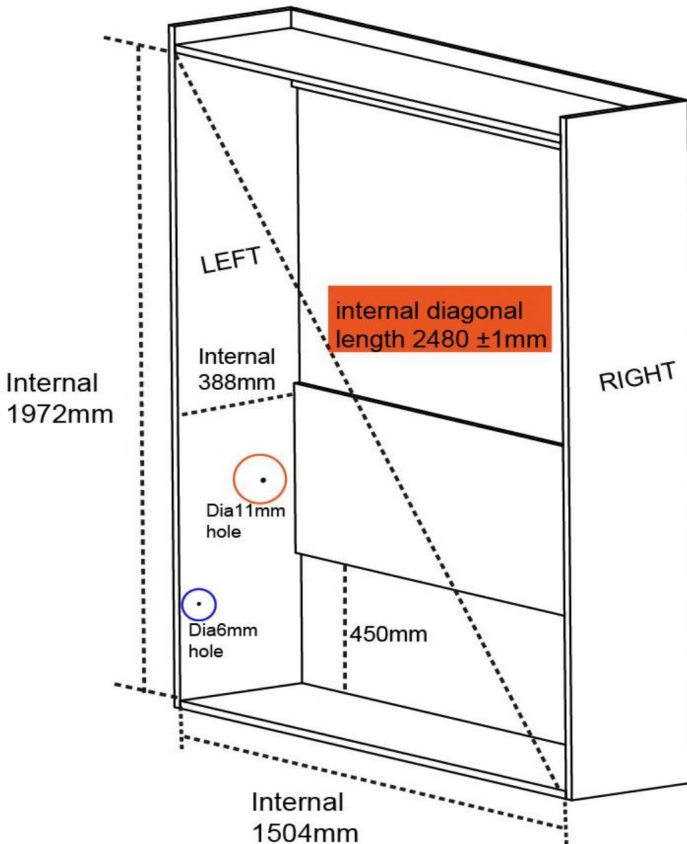
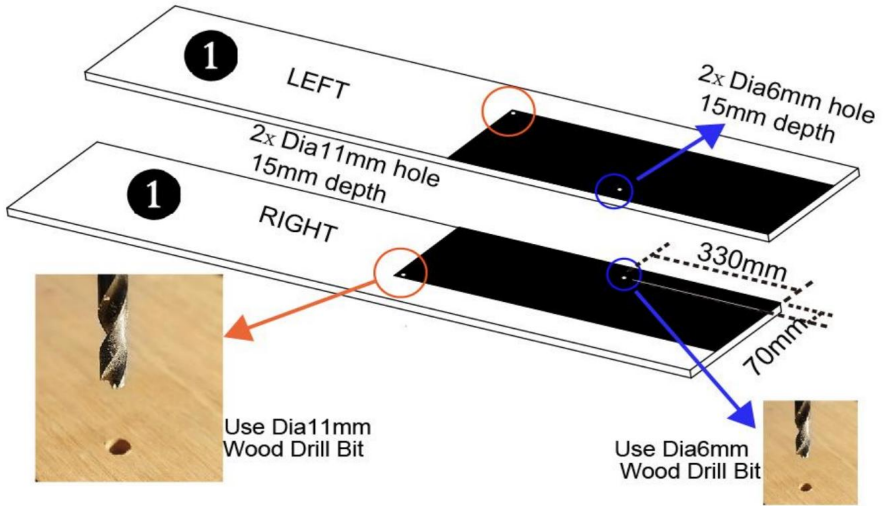
Stap 1:

Maak het kabinet

Plaats de boorsjabloon van 710*294 mm op het zijpaneel en zorg ervoor dat de rand van de sjabloon gelijk ligt met het zijpaneel, zoals op de afbeelding.

Markeer het ronde gat van de sjabloon op het zijpaneel, verwijder vervolgens de sjabloon en boor een gat van 11 mm en een gat van 6 mm zoals op de afbeelding, de diepte van het gat is 15 mm.

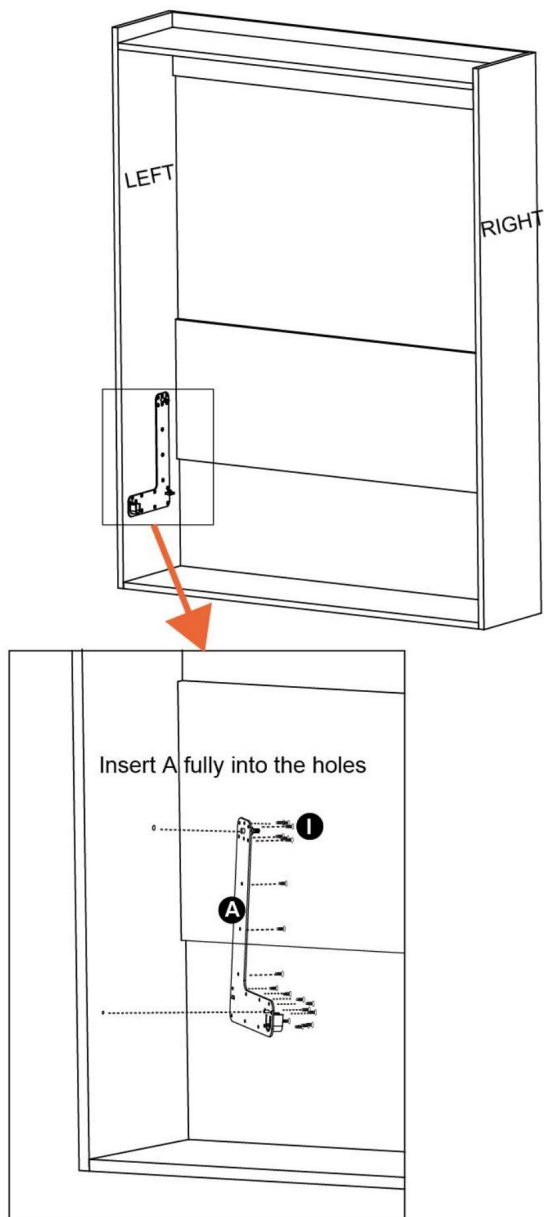
Maak de kast met schroeven en waterdichte houtlijm, zorg voor de binnenafmetingen zoals op de afbeelding, zorg ervoor dat de kast stabiel en veilig is.



Stap 2:

Steek de pin op de zijbeugel A volledig in het gat van 11 mm en 6 mm, bevestig a aan de kast met schroeven I.

Herhaal de bovenstaande installatie aan de andere kant.



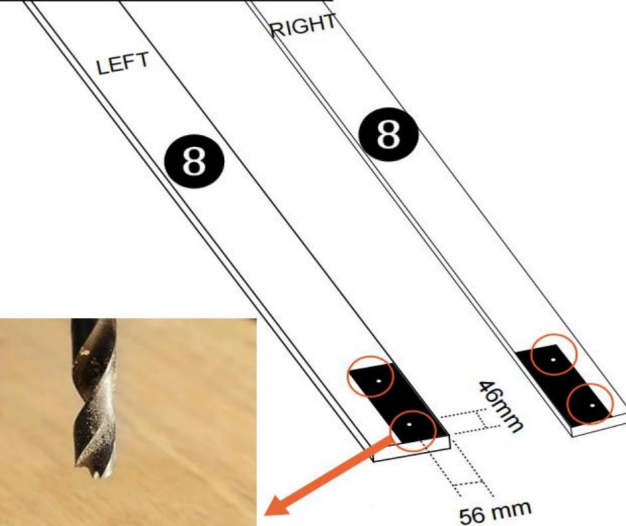
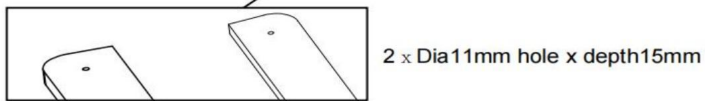
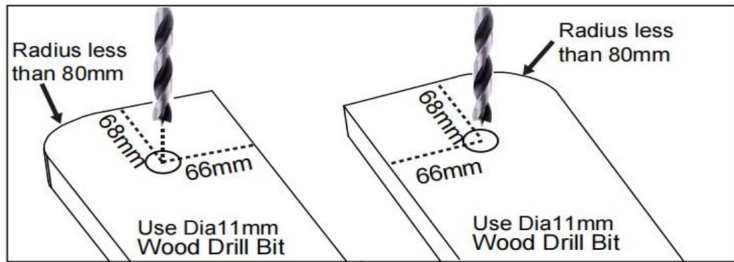
Stap 3:

Plaats het boorsjabloon van 306*82mm op het paneel 8 en zorg voor de rand van de sjabloon liggen gelijk met het paneel, zoals op de afbeelding.

Markeer het ronde gat van de sjabloon op het paneel 8 en verwijder vervolgens de sjabloon en boor een gat van Dia11mm zoals op de afbeelding, de diepte van het gat is 15 mm.

Markeer de boorgaten volgens de afmetingen zoals op de afbeelding

andere kant van het paneel en boor vervolgens een gat van Dia11 mm, de diepte van het gat is 15 mm



4 x Dia11mm hole x depth15mm

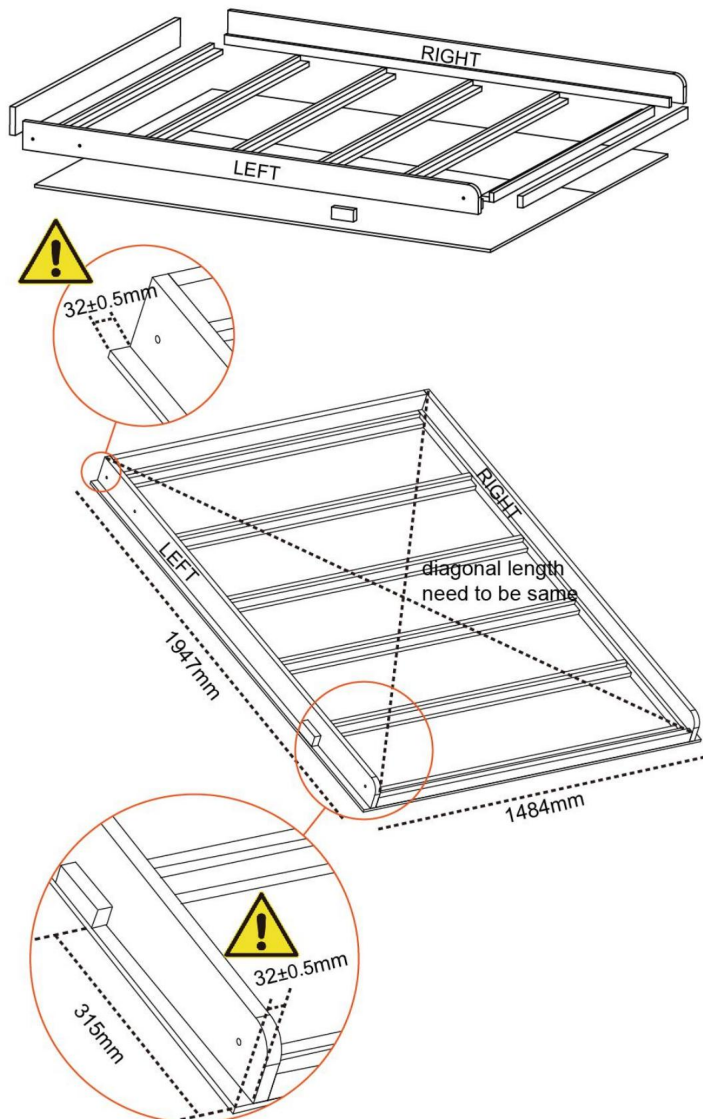
Stap 4:

Maak het bedframe met schroeven en waterdichte houtlijm zoals afgebeeld.

Zorg voor de afmeting vanaf het schortpaneel tot de rand van het deurpaneel zijn 32 mm zoals afgebeeld.

Houd de diagonale lengte aan, aangezien de afbeelding hetzelfde is.

Zorg ervoor dat de kast stabiel en veilig is.



Step 5:

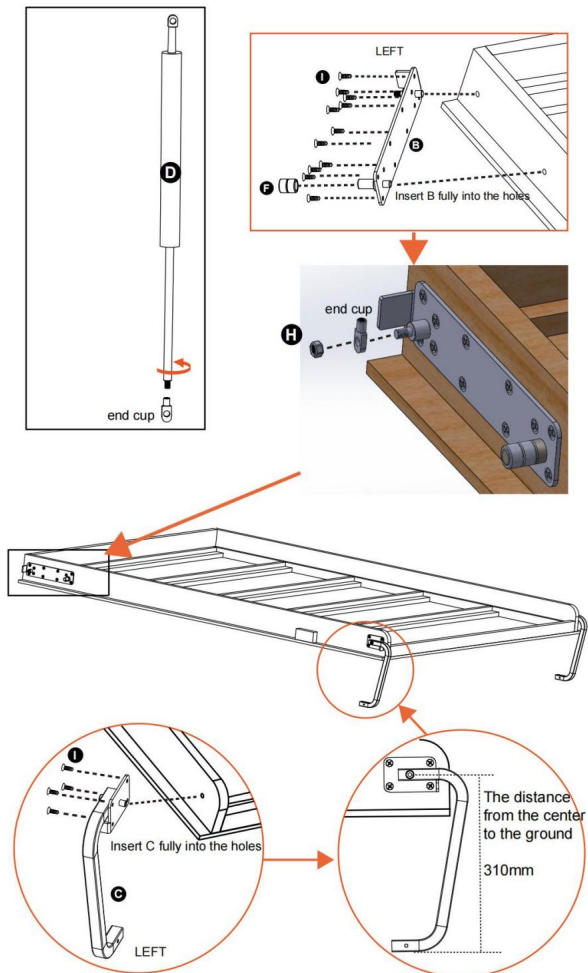
Steek de pin op verbindingsbeugel B volledig in de gaten met een diameter van 11 mm en bevestig B vervolgens aan het bedframe met schroeven I.

Plaats 2 stuks lager F in de verbindingsbeugel B, zoals afgebeeld.

Draai de eindkap van de gasveer naar buiten zoals op de afbeelding, installeer deze vervolgens op de verbindingsbeugel B en bevestig hem met moer H zoals op de afbeelding.

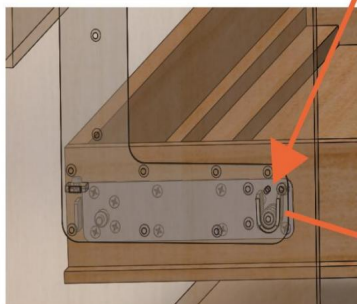
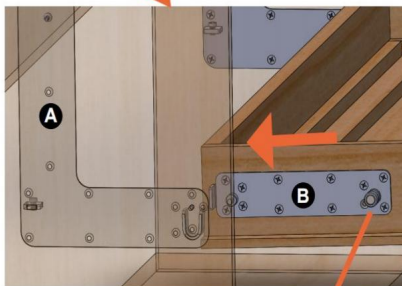
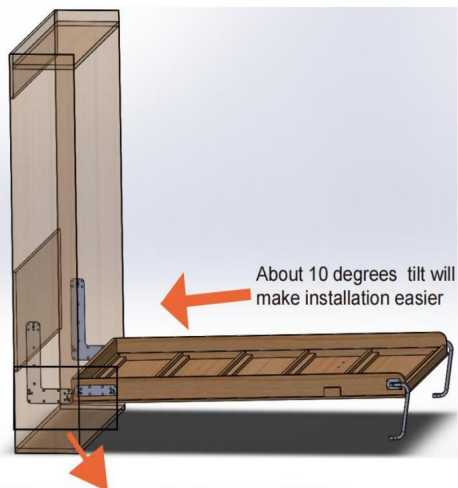
Steek de pin op poot C volledig in de gaten van Dia 11 mm en bevestig C vervolgens aan het bedframe met schroeven I. Houd de afstand van het midden tot de grond 310 mm, zoals op de afbeelding.

Herhaal de bovenstaande installatie aan de andere kant.



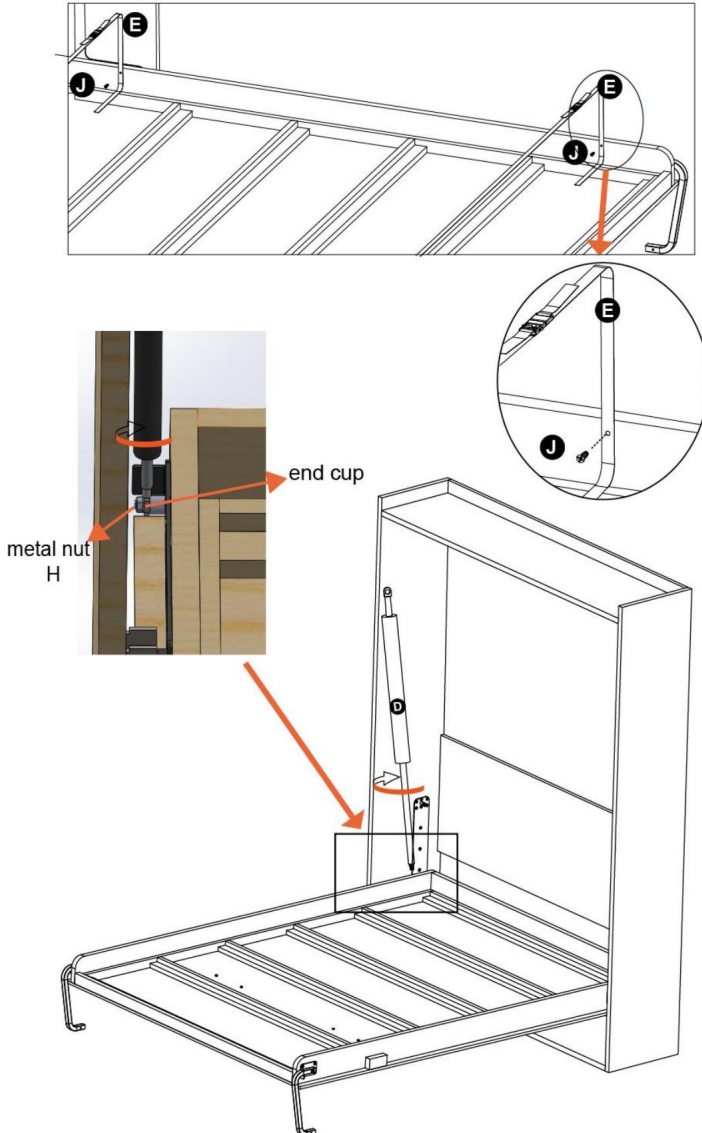
Step 6:

Plaats het bedframe met een kleine hoek ten opzichte van de kast, zoals op de afbeelding. Plaats de verbindingsbeugel B met lager F op de zijbeugel A zoals afgebeeld. Installeer de handgreep op het bedframe.



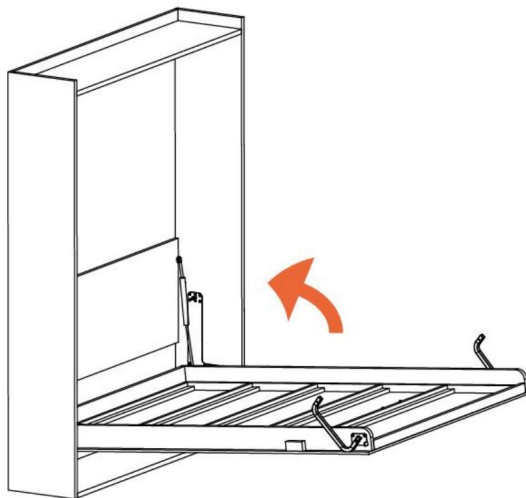
Stap 7:

Bevestig eerst de twee matrasriemen E aan het bedframe met een schroef J;
Draai vervolgens de gasveer D in de eindkap zoals afgebeeld, draai de gasveer
vast met de eindkap;
Herhaal de bovenstaande installatie aan de andere kant kant.



Stap 8:

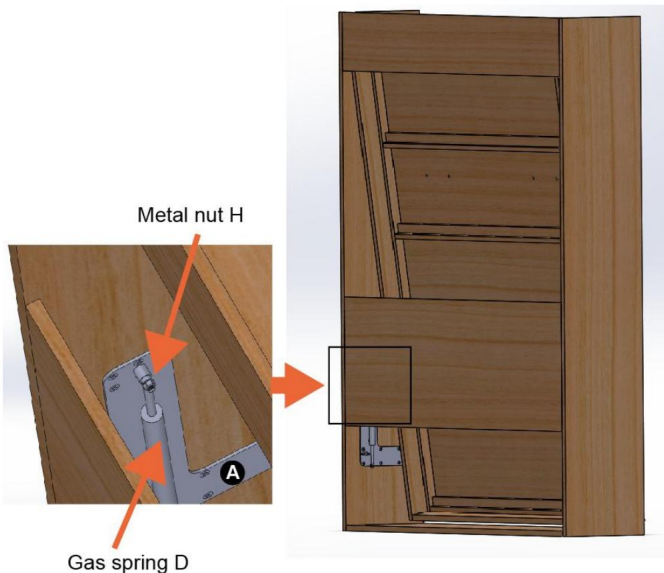
Sluit het bedframe in de kast zoals op de afbeelding.



Stap 9:

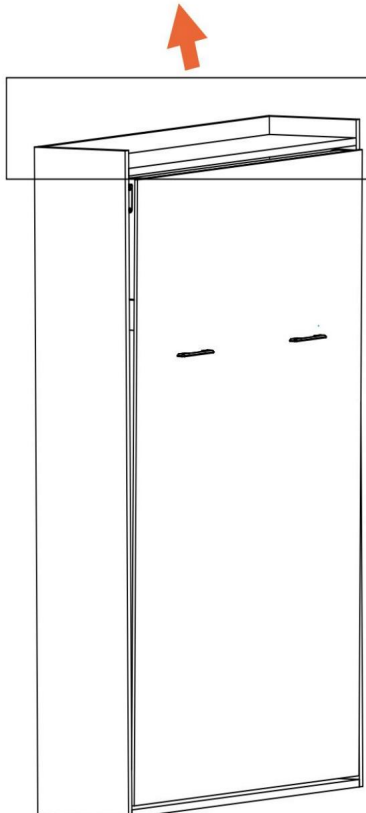
Installeer de gasveer D op beugel A vanaf de achterkant van de kast en bevestig deze met metalen moer H.

Herhaal de bovenstaande installatie aan de andere kant.



Stap 10:

Bevestig de kast aan een massieve muur. De kast moet vastgemaakt worden de muur voordat u deze opent.



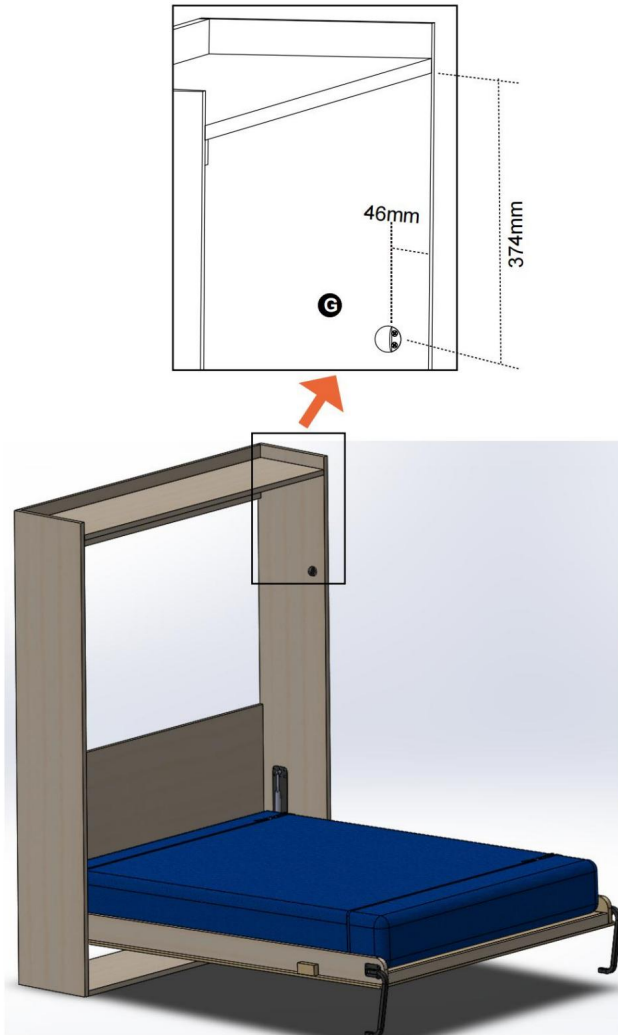
Stap 11:

Open het bed, plaats het paneel 13 op het bedframe.

Plaats de matras op het bedframe en zet deze vast met de riemen E.

Installeer de stop G op de kast met schroeven J.

Herhaal de bovenstaande installatie aan de andere kant.



Fabrikant: Shanghaimuxinmuyeyouxiangongsi **Adres:**

Shuangchenglu 803nong11hao1602A-1609shi, baoshanqu, shanghai 200000 CN.

Geïmporteerd naar AUS: SIHAO PTY LTD. 1 ROKEVA STREETEASTWOOD NSW
2122 Australië

Geïmporteerd naar de VS: Sanven Technology Ltd. Suite 250, 9166 Anaheim Place,
Rancho Cucamonga, CA 91730



YH CONSULTING LIMITED. C/O YH Consulting Limited
Office 147, Centurion House, London Road, Staines-
upon-Thames, Surrey, TW18 4AX



E-CrossStu GmbH
Mainzer Landstr.69,
60329 Frankfurt am Main.

VEVOR[®]

TOUGH TOOLS, HALF PRICE

Technische ondersteuning en e-
garantiecertificaat www.vevor.com/support

VEVOR[®]

TOUGH TOOLS, HALF PRICE

Teknisk support och e-garanticertifikat www.vevor.com/support

MURPHY SÄNGKIT

MODELL: YFVFU244

Vi fortsätter att vara engagerade i att ge dig verktyg till konkurrenskraftiga priser. "Spara hälften", "halva priset" eller andra liknande uttryck som används av oss representerar bara en uppskattning av besparingar du kan dra nytta av att köpa vissa verktyg hos oss jämfört med de stora toppmärkena och betyder inte nödvändigtvis att täcka alla kategorier av verktyg som erbjuds av oss. Du påminns om att noggrant kontrollera när du gör en beställning hos oss om du verkligen sparar hälften i jämförelse med de främsta varumärkena.

VEVOR[®]
TOUGH TOOLS, HALF PRICE

Murphy Bed Kit

MODELL:YFVFU244



BEHÖVS HJÄLP? KONTAKTA OSS!

Har du produktfrågor? Behöver du teknisk support? Kontakta oss gärna: **Teknisk support och e-**

garanticertifikat www.vevor.com/support

Detta är den ursprungliga instruktionen, läs alla instruktioner noggrant innan du använder den. VEVOR reserverar sig för en tydlig tolkning av vår användarmanual. Utseendet på produkten är beroende av den produkt du fått. Ursäkta oss att vi inte kommer att informera dig igen om det finns någon teknik eller mjukvaruuppdateringar på vår produkt.

SÄKERHETS INSTRUKTIONER

1. Läs och förstå denna bruksanvisning noggrant innan du använder Murphy Bed Kit.

Installationen ska göras av en vuxen och barn ska inte använda den utan tillsyn.

2. Installera Murphy Bed Kit helt innan du använder sängen, annars kan det orsaka allvarlig skada på människor.

3. Kontrollera satsens stabilitet och säkerhet för regelbundna intervaller och användning bör stoppas omedelbart vid skada eller misstänkta problem.

4. Barn ska inte använda kitet ensamt för att sprida ut eller förvara sängen, annars kan de skadas.

Tack så mycket för att du valde detta Murphy Bed Kit.

Om det är någon skillnad mellan färgen på denna produkt och bilden i bruksanvisningen, se det fysiska objektet.

PARAMETERLISTA

Modell	YFVFU244
Anpassade modeller	Full-Vertikal
Madrassstorlek	BxL:54x75 tum (1370x1900 mm)
madrassens tjocklek	6-10 tum (152-254 mm)
Max madrassvikt	57 lbs (25,85 kg)

INSTRUKTIONER

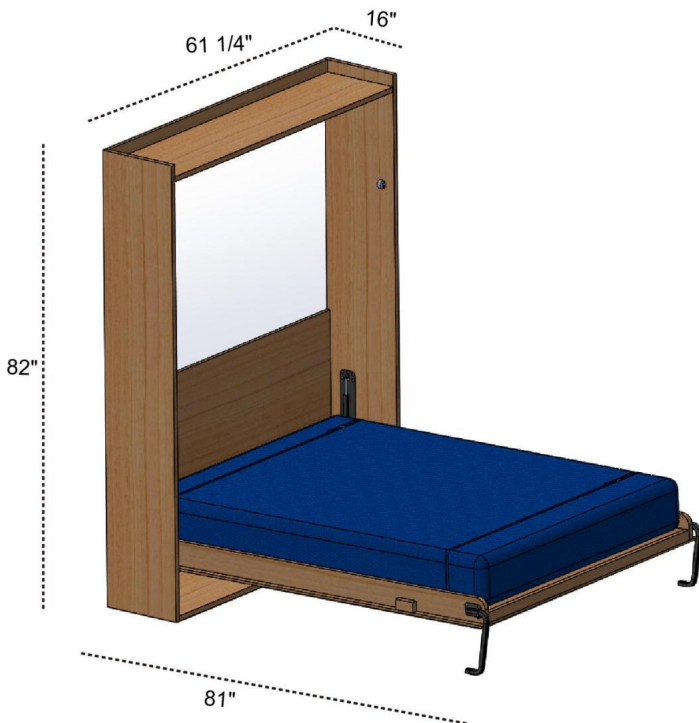
Murphy Bed Kit lämplighet Full-Vertikal

Obs: Murphy Bed Kit innehåller inte säng- och sängskåp, vilket måste utrustas av användarna själva.

Standard helmadrass

Maxvikt: 57lbs

Max djup: 10'



Max viktkapacitet: 900lbs

1. Allmän beskrivning

Använda sig av

Murphy sängsystemet gör det möjligt att få sängfjäders från sin vertikala höjd placera inuti skåpet i ett horisontellt läge, för att användas som en säng ett , i absolut snabbt och enkelt sätt, med mycket låga ansträngningar.

Innan du använder Murphy-sängen måste användaren vara säker på dess goda skick och tillbehörens goda skick.

Innan du använder Murphy-sängen måste användaren se till att på sovyta finns bara madrass och sängkläder.

2 . Säkerhet

Säkerhetsstandard

Överensstämmelse med säkerhetsstandarderna sätter användaren i form av arbete produktivt, utan fara för att skada sig själv för andra.



Det är förbjudet att använda produkten utan någon madrass på sängfjädersyta.



Det är förbjudet att använda sängen för en annan användning än den beskrivits tidigare i avsnittet ANVÄNDNING.



Felaktig installation eller inte gjord av specialiserade hantverkare, kan orsaka lossningar, brott eller dysfunktioner med möjliga skador på personer, saker eller djur. Alla givna instruktioner måste vara strikt observerade.

Innan produkten börjar användas ska användarna vara medvetna om dess funktioner och dess tekniska funktioner, lär dig genom en korrekt och fullständig läsning i denna användarhandbok.

Ändring eller byte av sängdelar som inte är tillåtna.

Användning av andra tillbehör eller reservdelar än de som rekommenderas av leverantören, presentera en felaktig och farlig användning av produkten.



Det är strängt förbjudet att ta bort någon säkerhetsanordning och skydd (etiketter) på uppsättningen; kontrollera med jämna mellanrum den tillfälliga positionen på mekanism av filter eller annat. Innan du påbörjar något underhåll, reparera arbete eller rengöring måste operatören ha läst och förstått allt tekniskt informationen i den här guiden. Allt underhåll och reparation ska vara endast utföras av kvalificerad personal.



WARNING!!!

Placera aldrig produkten nära några värmekällor. Placera och lås sängen systemet ska hållas fritt från föremål som kan hindra dess rörelse. Instruktionerna och reglerna i denna manual måste överhuvudtaget följas gånger.

Föreslå att du använder nedanstående material för träskåp och sängram



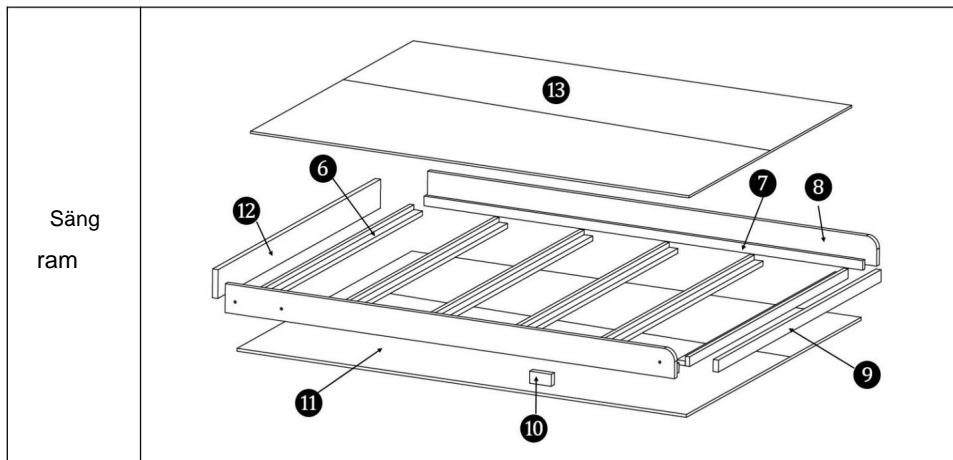
Träpinnar



Plywood ark

Tekniska funktioner

Skåp				
sifra	Material	Dimensionera	IQTY	Viktig
1	1 tums plywood 2082*406*25 mm	2		Inre dimensioner av skåp: 1504*388*1972 mm
2	1 tum Plywood 1504*388*25mm		1	
3	1 tum Plywood 1504*406*25mm		1	
4	3/4 tum Plywood	1504*550*18mm	1	
5	3/4 tum Plywood	1504*250*18mm	1	



Nummer	Material	Dimensionera	IQTY	Viktig
6	3/4 tum trä	40*20*1330 mm	12	Vikt på sängramen: 54 kg (118,8 lbs) Mått på sängram : 1947*1484*132 mm
7	3/4 tum trä	40*20*1897 mm	2	
8	1 tum Plywood	1947*120*25 mm	2	
9	1 tum Plywood	1370*50*25 mm	1	
10	1-1/2 tum trä	32*32*100 mm	1	
11	1/2 tum Plywood	1947*1484*12 mm	1	
12	1 tum Plywood	1370*120*25 mm	1	
13	3/8 tum Plywood	1892*1366*9 mm	1	

Säng ram				
Nummer	Material	Dimensionera	IQTY	Viktig
14	madrass	1370*1900*(152-2 50 mm (54*75*(6-10)tum)	1	Vikt av madrass: 25,85 kg (57 lbs)
TOTALVIKT PÅ SÄNGRAM OCH MADRASS BEHÖVER VARA:				79-82 kg (174lbs-181lbs) 

Säkerhets- och skötselråd

• Kontrollera att du har alla komponenter och verktyg som anges nedan sidor. •

Ta bort alla beslag från plastpåsar och separera dem i deras grupper.

• Håll barn och djur borta från arbetsområdet, små delar kan kvävs vid förtäring. • Se

till att du har tillräckligt med utrymme för att layouta delarna innan du börjar. • Stå inte eller lägg vikt på produkten under monteringen, detta kan orsaka skada. •

Sätt ihop föremålet så nära dess slutliga position (i samma rum) som möjlig. •

Montera på en mjuk, jämn yta för att undvika att skada enheten eller ditt golv. • Delar av monteringen blir lättare med 2 personer.






• För att minska sannolikheten för att skada din produkt vänligen se till att din bormaskin är inställd på ett lågt vridmoment.

Installera nödvändiga verktyg

			 13 mm öppen Slutnyckel
	 Skrudar drivbits	 Träbör Han är 6 mm	 Träbör Diameter 11 mm
			Horisontellt justeringsverktyg

Lista över

satsdelar **Obs:** Antalet nedan är rätt mängd för att slutföra monteringen. I vissa fall kan fler beslag levereras än vad som krävs.

 A: Sidofäste x 2st B: Anslutningsfäste x 2st		 C: Ben x 2st
---	---	---

 <p>D: YFGS400900A x 2 st</p>	 <p>E: Madrassrem x 2st F: Lager x 4st</p>	
 <p>G: Propp x 2st</p>	 <p>H: Metallmutter M8x 4st</p>	 <p>Skruva Jag: M5x20mm x72st</p>
 <p>J: Skruv M4x20mm x8st</p>	 <p>Borrmall: 710*294mm</p>	 <p>Borrmall: 306*82mm</p>

Bygguide

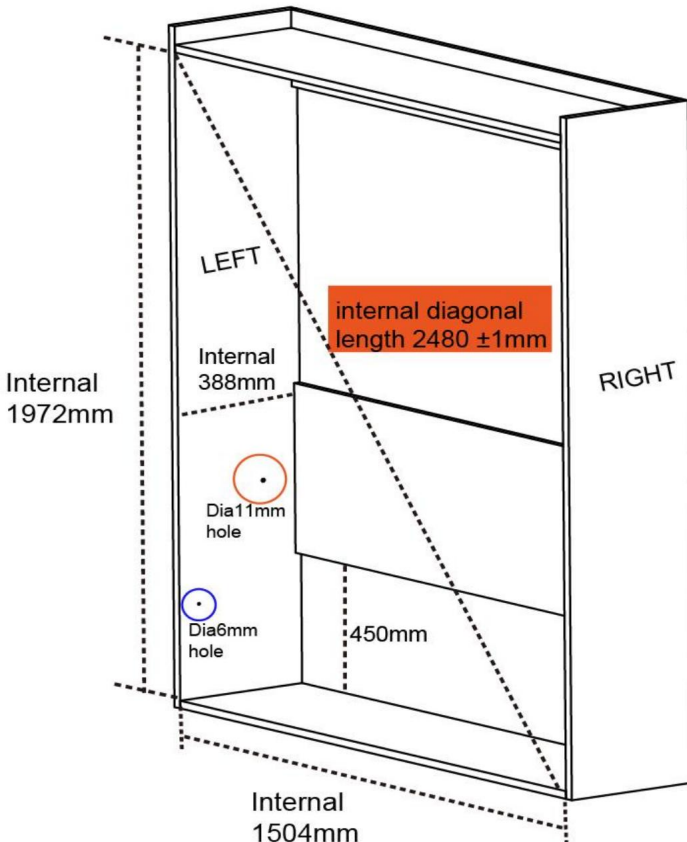
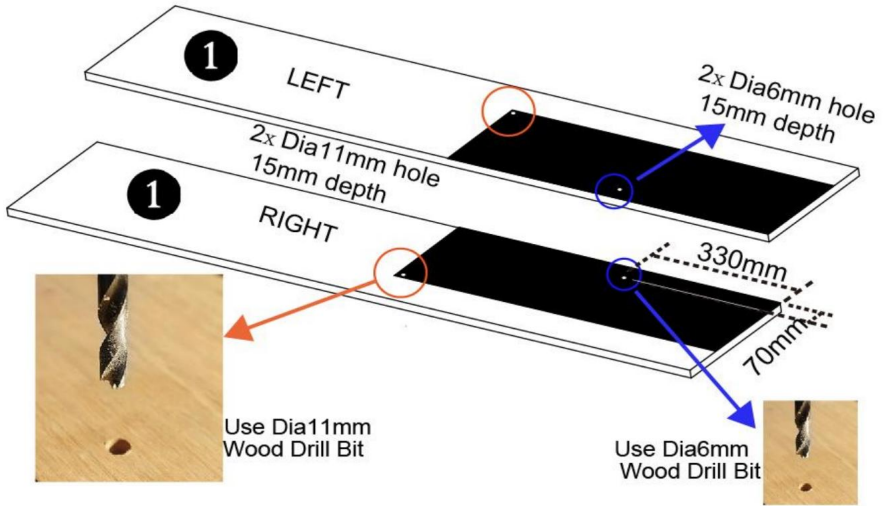
Steg 1:

Gör skåpet

Sätt borrmallen på 710*294 mm på sidopanelen och se till att mallens kant är i jämnhöjd med sidopanelen som bilden.

Markera mallens cirkulära hål på sidopanelen, ta sedan bort mallen och borra Dia11mm hål & Dia6mm hål som bilden, hålets djup är 15mm.

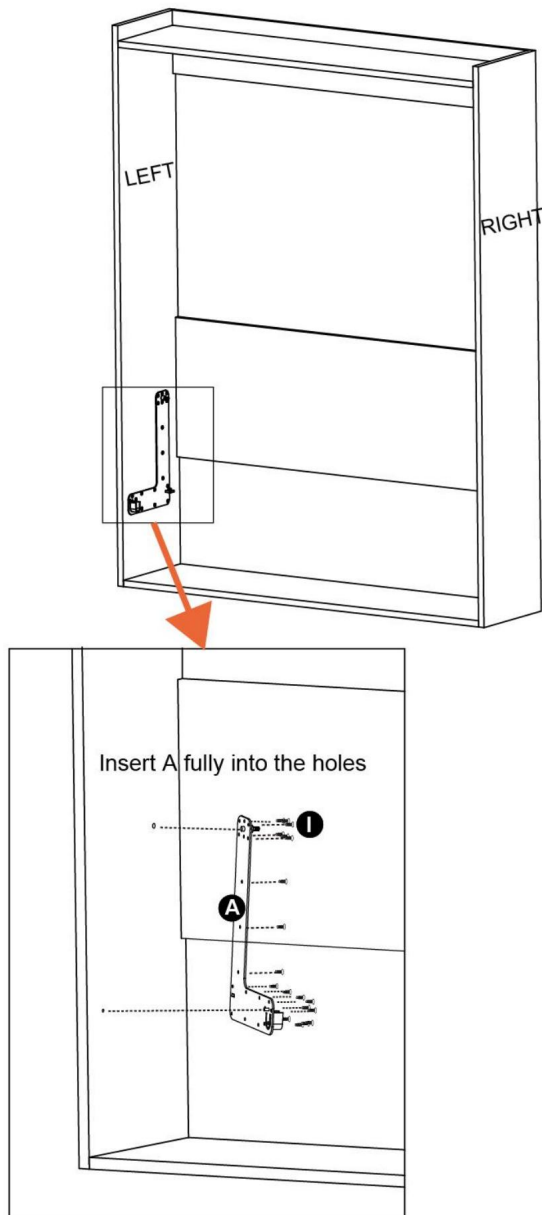
Gör skåpet med skruvar och vattentätt trälیم, se till den invändiga dimensionen som bilden, se till att skåpet är stabilt och säkert.



Steg 2:

Sätt in stiftet på sidofästet A helt i hålet på 11 mm och 6 mm hålet, fäst a i skåpet med skruvarna I.

Upprepa ovanstående installation på andra sidan.

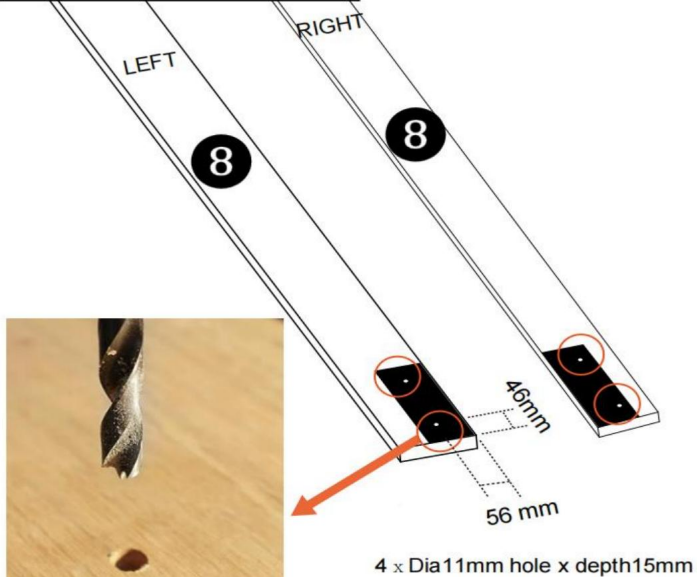
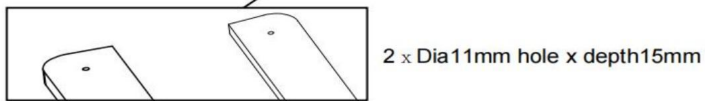
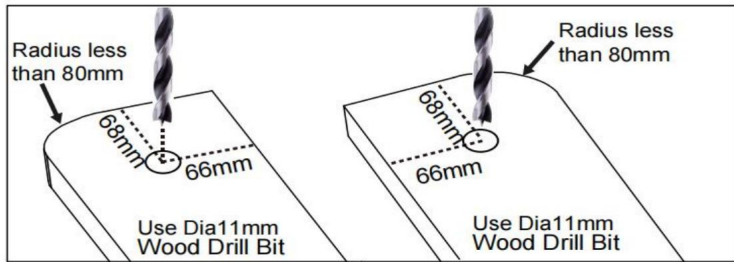


Steg 3:

Sätt bormallen på 306*82 mm på panelen 8 och säkerställ kanten mallen är i linje med panelen som bilden.

Markera mallens cirkulära hål på panelen 8 och ta sedan bort mall och borra Dia11mm hål som bilden, hålets djup är 15mm.

Markera borrhålen enligt mått som bilden på en annan sida av panelen, borra sedan ett hål på 11 mm, hålets djup är 15 mm



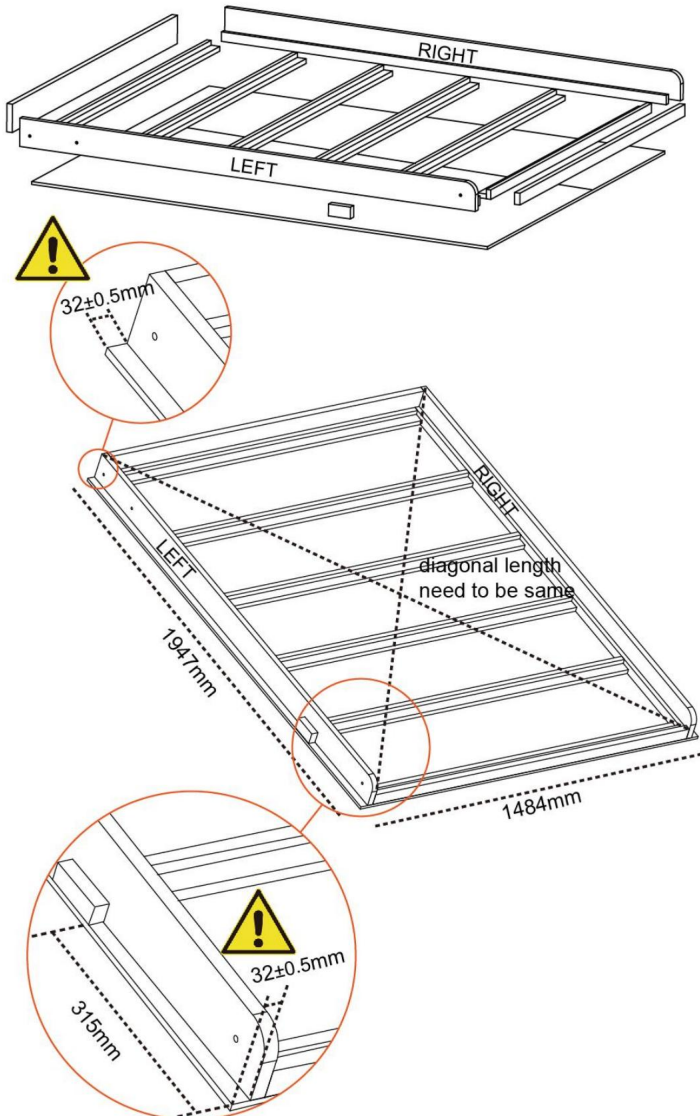
Steg 4:

Gör sängramen med skruvar och vattentätt trälim som bild.

Se till att måttet från förklädespanelen till kanten av dörrpanelen är 32 mm som bilden.

Behåll den diagonala längden eftersom bilden är densamma.

Se till att skåpet är stabilt och säkert.



Steg 5:

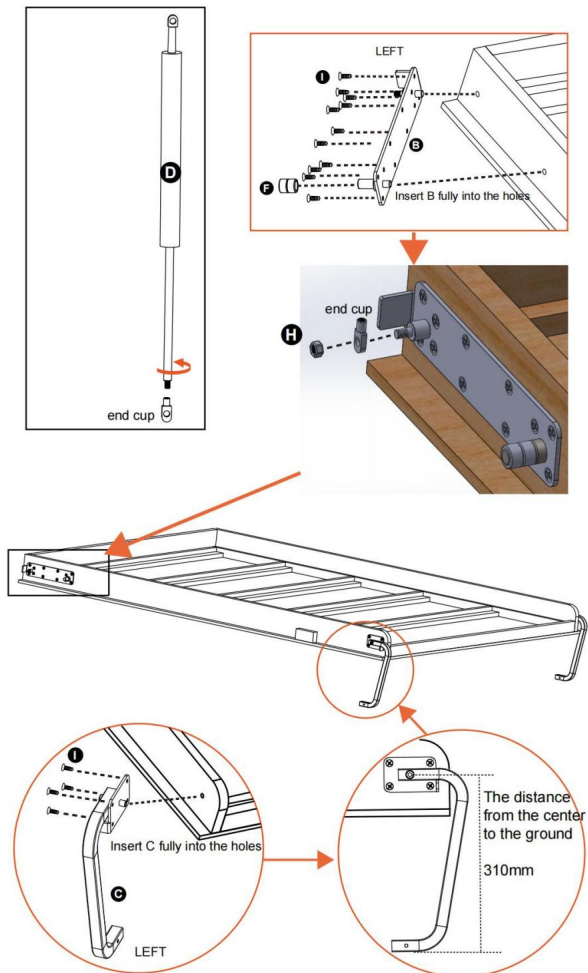
Sätt in stiftet på anslutningsfästet B helt i hålen med diameter 11 mm och fäst sedan B på sängramen med skruvarna I.

Sätt i 2st lager F i anslutningsfästet B som bilden.

Vrid gasfjäders ändlock som bilden, montera den sedan på anslutningsfästet B och fixera den med mutter H som bilden.

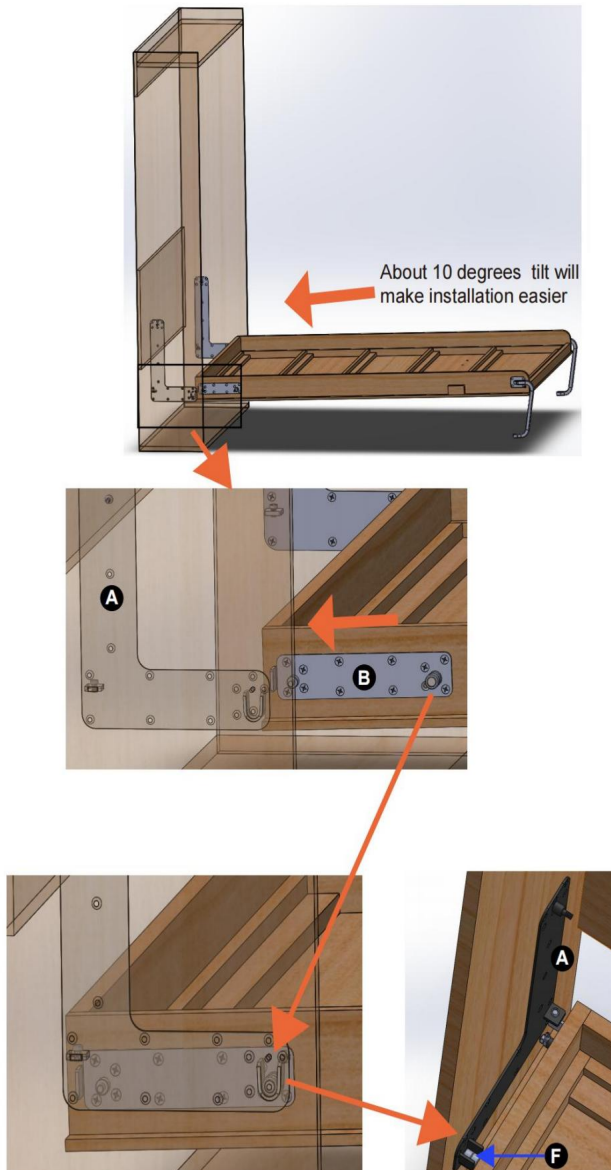
Sätt in stiftet på benet C helt i hålen med diameter 11 mm och fäst sedan C i sängramen med skruvar I. Håll avståndet från mitten till marken 310 mm som på bilden.

Upprepa ovanstående installation på andra sidan.



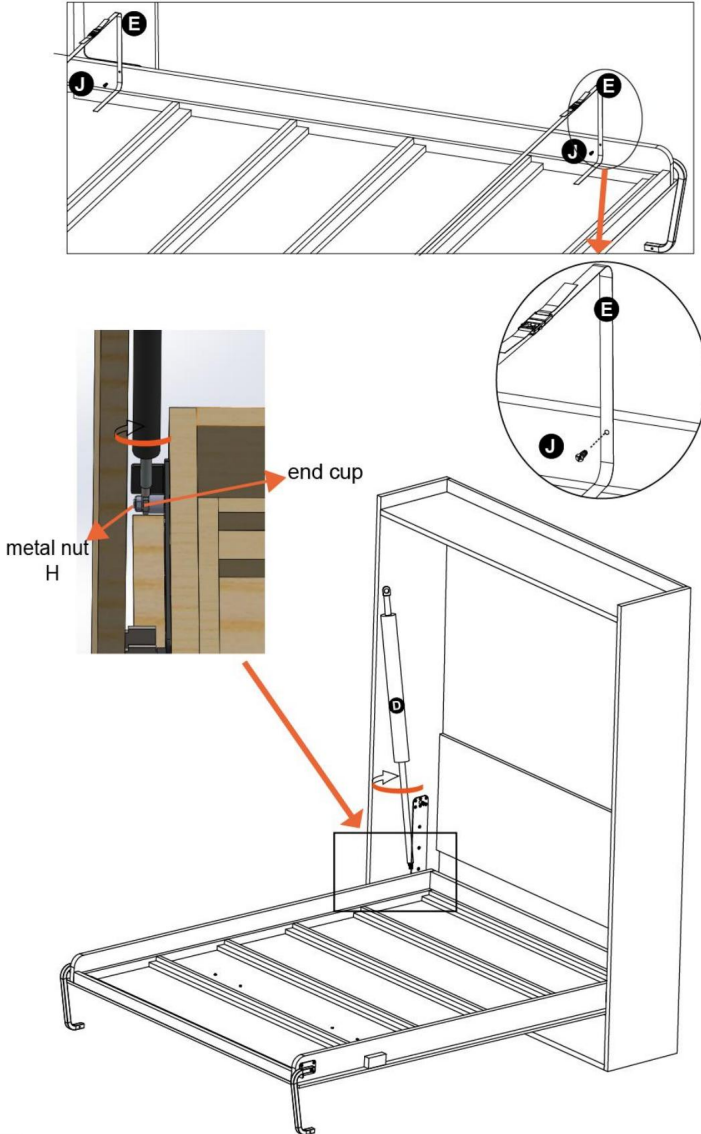
Steg

6: Sätt in sängramen med lite vinkel mot skåpet som bilden.
Sätt anslutningsfästet B med lager F på sidofästet A som bilden.
Montera handtaget på sängramen.



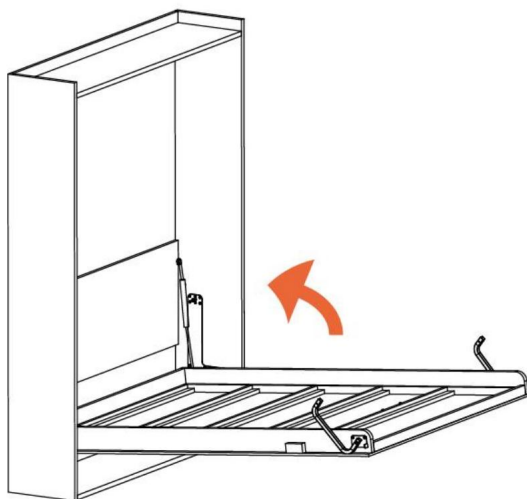
Step

7: Fäst först de två madrassremmarna E till sängramen med en skruv Jÿ
Vrid sedan gasfjädern D in i gaveln som bilden, dra åt gasfjädern med gaveln.
Upprepa ovanstående
installation på den andra sida.



Steg 8:

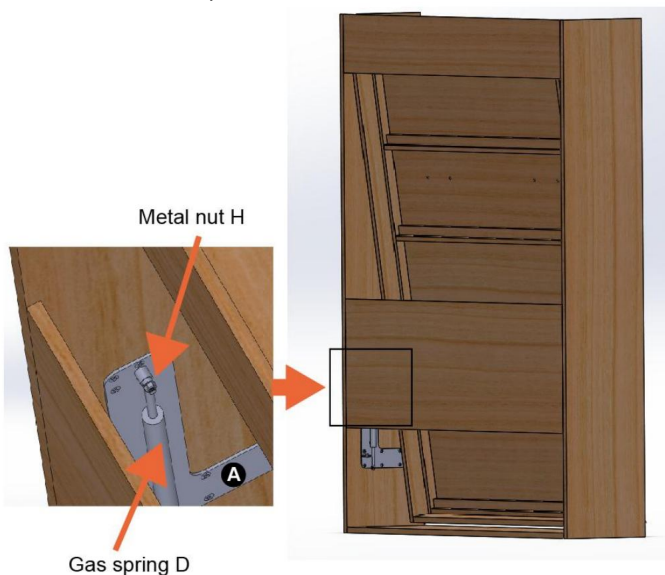
Stäng sängramen i skåpet som bilden.



Steg 9:

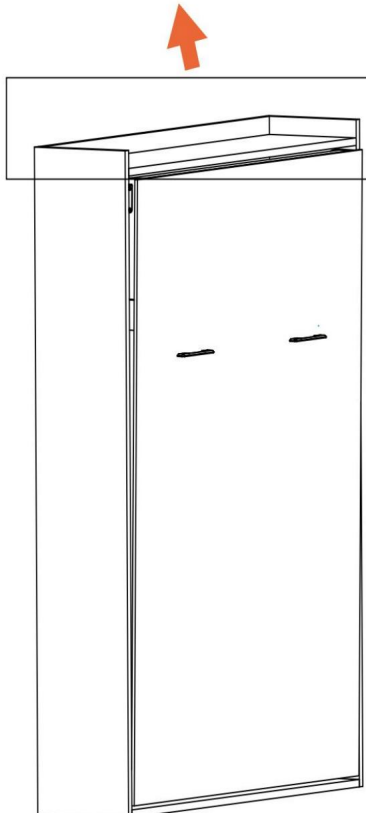
Montera gasfjäders D på A-fästet från baksidan av skåpet, fixera den med metallmutter H.

Upprepa ovanstående installation på andra sidan.



Steg 10:

Fäst skåpet på en solid vägg. Skåpet ska fästas vid väggen innan du öppnar den.



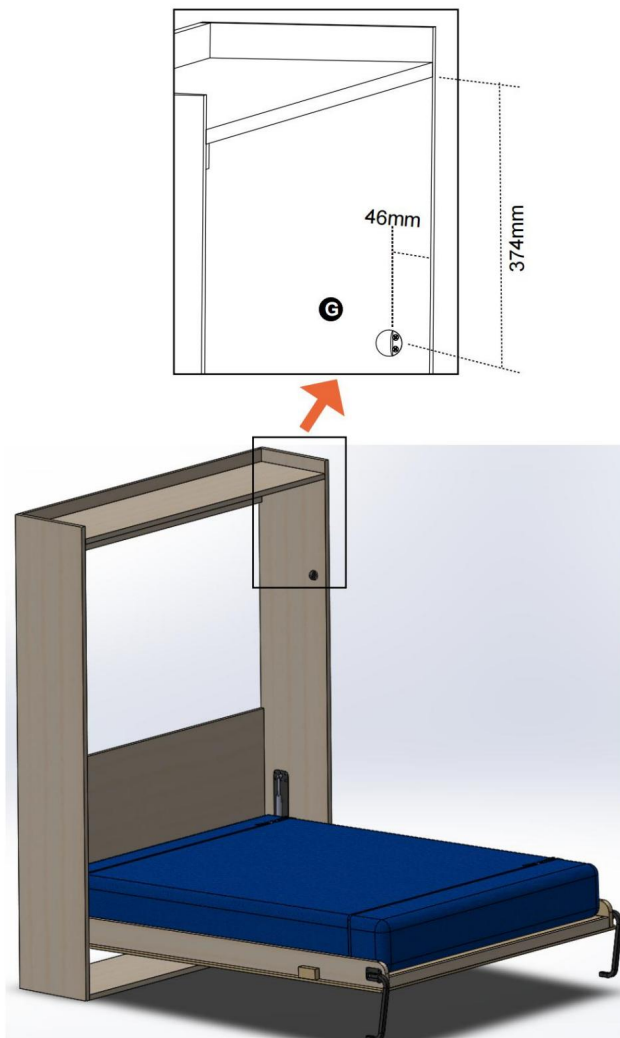
Steg 11:

Öppna sängen, sätt panelen 13 på sängramen.

Sätt madrassen på sängramen och fäst med remmarna E.

Montera proppen G på skåpet med skruvarna J.

Upprepa ovanstående installation på andra sidan.



Tillverkare: Shanghaimuxinmuyeyouxiangongsi **Adress:**

Shuangchenglu 803nong11hao1602A-1609shi, baoshanqu, shanghai 200000 CN.

Importerad till AUS: SIHAO PTY LTD. 1 ROKEVA STREETEASTWOOD NSW 2122
Australien

Importerad till USA: Sanven Technology Ltd. Suite 250, 9166 Anaheim Place,
Rancho Cucamonga, CA 91730



YH CONSULTING LIMITED. C/O YH Consulting Limited
Office 147, Centurion House, London Road, Staines-
upon-Thames, Surrey, TW18 4AX



E-CrossStu GmbH
Mainzer Landstr.69,
60329 Frankfurt am Main.

VEVOR[®]

TOUGH TOOLS, HALF PRICE

Teknisk support och e-garanticertifikat

www.vevor.com/support