

VEVOR[®]

TOUGH TOOLS, HALF PRICE

Technical Support and E-Warranty Certificate www.vevor.com/support

BUBBLE-TENT USER MANUAL

We continue to be committed to provide you tools with competitive price.

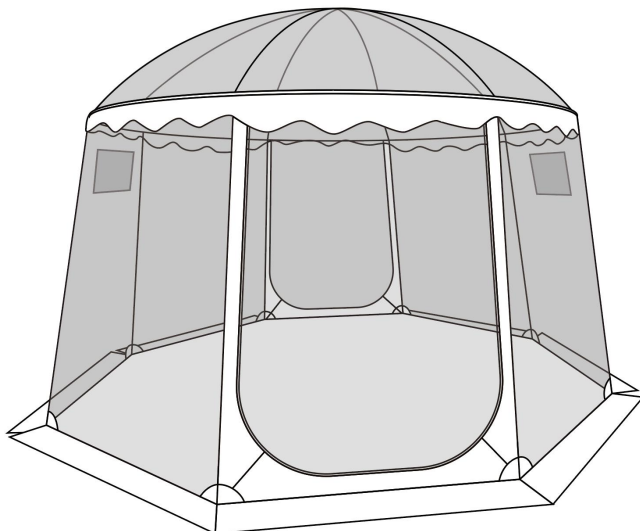
"Save Half", "Half Price" or any other similar expressions used by us only represents an estimate of savings you might benefit from buying certain tools with us compared to the major top brands and does not necessarily mean to cover all categories of tools offered by us. You are kindly reminded to verify carefully when you are placing an order with us if you are actually saving half in comparison with the top major brands.

VEVOR®

TOUGH TOOLS, HALF PRICE

BUBBLE-TENT

Model: 120972, 120973, 120974



NEED HELP? CONTACT US!

Have product questions? Need technical support? Please feel free to contact us:

Technical Support and E-Warranty Certificate
www.vevor.com/support

This is the original instruction, please read all manual instructions carefully before operating. VEVOR reserves a clear interpretation of our user manual. The appearance of the product shall be subject to the product you received. Please forgive us that we won't inform you again if there are any technology or software updates on our product.

ASSEMBLY AND SAFETY INSTRUCTIONS

Please pay close attention to the following instructions in order to reduce the risk of injuries, accidents or damage to the product by itself.

IMPORTANT

Please follow ALL safety instructions listed below.

Please remove the packaging material before assembling or using the product.

Please make sure that all listed parts are included in the package and that they are not damaged.

Please read these assembly and safety instructions carefully before usage of the tent and keep them for future reference.

This product should only be used in a non-commercial way.

SAFETY INFORMATION

The tent was not tested for wind and snow loads, unless that is clearly indicated otherwise. Therefore, these loads are not covered by guarantee. Please watch the weather forecasts to be able to properly protect or disassemble the tent before problems appear. Tents should only be used as temporary accommodation and should be disassembled in adverse weather conditions.

Make sure to keep sufficient distance to houses as well as gas and power lines to avoid possible damage. Please check the area for power cables and gas lines. Ask your local authority for further information if needed.

When making use of suitable heaters, keep a minimum distance from 1.2 m to tarp material. Open fire or heaters with open flames such as patio heaters, umbrella heaters, gas heaters etc. should NOT be used inside the tent in any case.

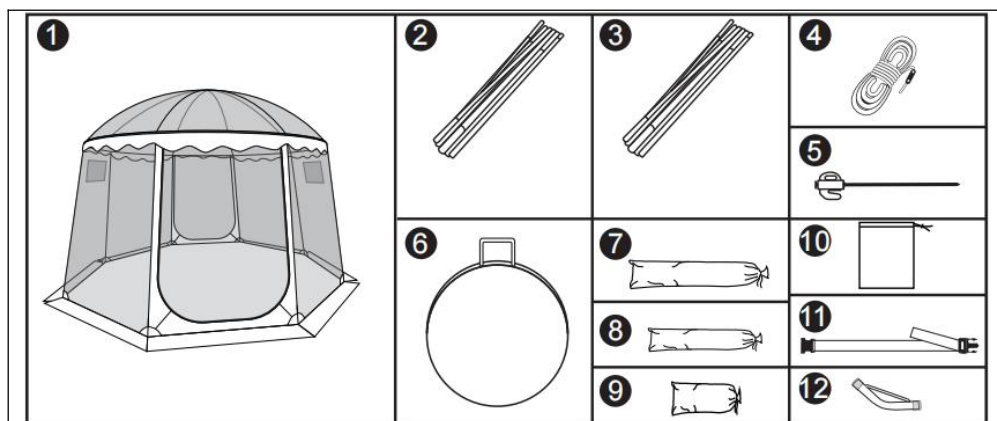
SPECIFICATIONS

Model	1209702
Product Size	10×10ft
Color	Transparent

Model	120973
Product Size	12×12ft
Color	Transparent

Model	120974
Product Size	15×15ft
Color	Transparent

Components



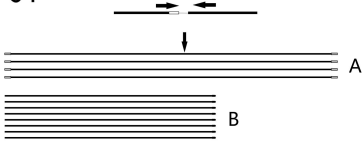
- 1. Tent *1
- 2. Fiber rod A*4
- 3. Fiber rod B*8
- 4. Camp rope *8
- 5. Camp nail *16
- 6. Carrying Bag *1

- 7. Pole Bag A*1
- 8. Pole Bag B*1
- 9. Pegs & Ropes Bag *1
- 10. Sandbag *4 (Model:1209702, 120973)
Sandbag *8 (Model:1209704)
- 11. Tying rope*1
- 12. metal L-bend *8

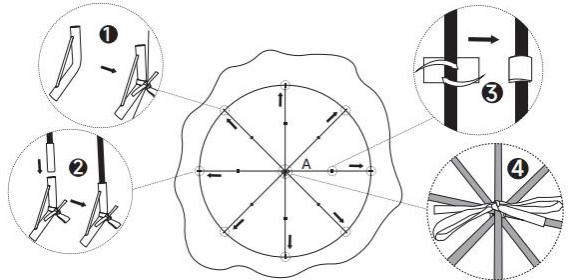
Please read, understand, and practice the guidelines in this user manual before use, and keep it for future reference.

Assembly instructions:

01



02

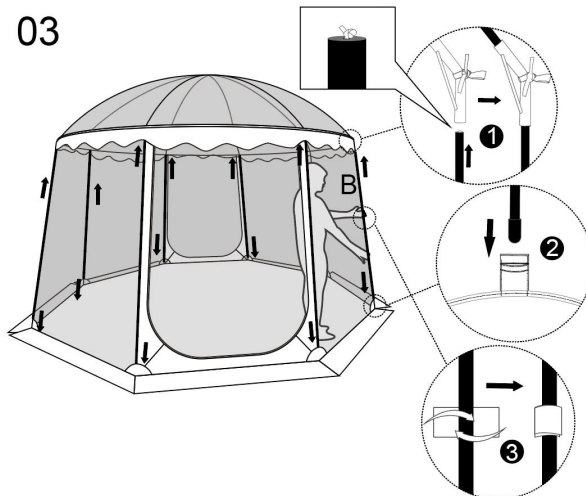


Assemble two sets of fiber rods, 4 long rods A and 8 short rods B.

12. metal L-bend *8

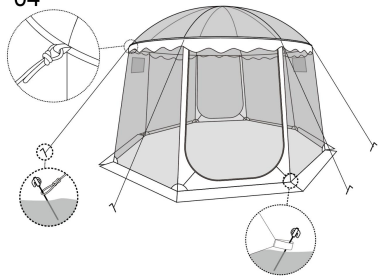
Lay the tent flat on the ground, with 8 metal L-bends facing upwards. ①: Thread the 8 metal L-bends through the ropes and tie them tightly.;
 ②: Four A-poles are placed cross at a 45 degree angle next to the metal passage,
 and the two ends of the poles are threaded into the metal passage in order;
 ③: Fix the pole with Velcro on the tent;
 ④: Tie the four poles tightly with straps at the intersection in the middle.

03



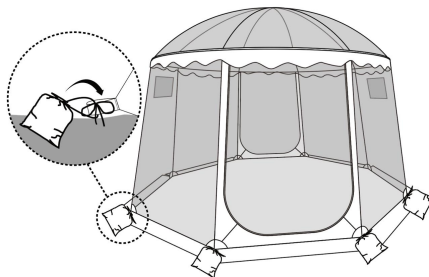
Two people work together to flip the top of the tent over and tidy up the sides of the tent.①:1 person is supporting the tent outside, and 1 person is inside putting the rubber free cap end of the B pole Thread into the metal L-junction;②:The rubber cap is threaded into a white pocket at the bottom;③:Fix the middle position with Velcro.

04



Tie the camp rope, fix the tent corner and camp rope with ground nails, and complete the construction.

05

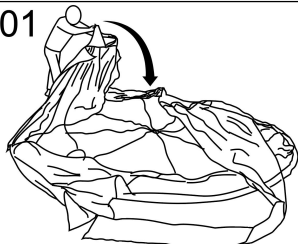


In cases where the ground nails cannot be used, the matching sandbags can be filled with sand, Tie stones or other heavy objects to the bottom corner of the tent for fixing purposes.

Storage instructions:

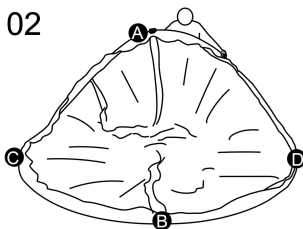
(Note: Snow layer cannot accumulate on the top of the product, please clean or put it away in a timely manner)

01



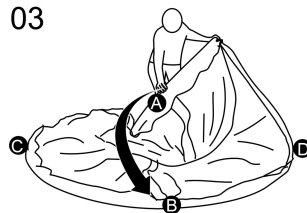
Remove the ground nails, camping ropes, support rods and other accessories that secure the tent, and then Flip the tent over and lay it flat on the ground.

02

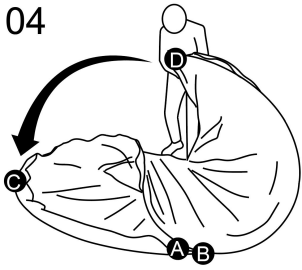
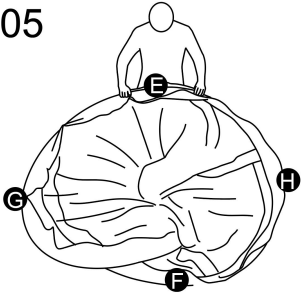
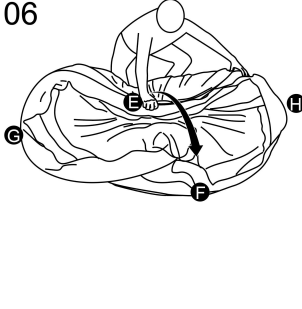
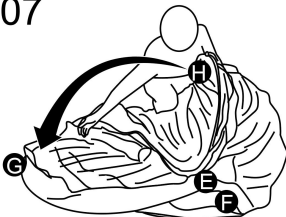
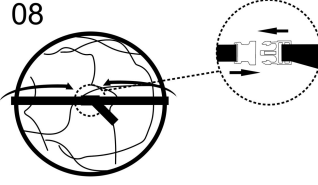
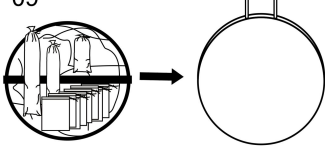


After organizing, the tent forms a circle.

03



Twist point A to point B, coinciding with point B.

<p>Arrange the tent fabric in the middle of the circle.</p>		
<p>04</p> 	<p>05</p> 	<p>06</p> 
<p>Then move point D closer to point C until it overlaps and folds into two layers of circles.</p>	<p>Grasp the 2-layer circular rod and repeat step 3/4.</p>	<p>Twist point E to point F, coinciding with point F.</p>
<p>07</p> 	<p>08</p> 	<p>09</p> 
<p>Then move the H-point closer to the G-point until it overlaps and folds into a 4-layer circle.</p>	<p>Organize the circular body and adjust the four layers to the same size, so that the folded tent is adjusted to be close to a full circle. Then, tie it tightly with a strap with a buckle.</p>	<p>Finally, put the tent and accessories all into the handbag and complete the storage process.</p>

Manufacturer:Shanghaimuxinmuyeyouxiangongsi

Address: Shuangchenglu 803nong11hao1602A-1609shi, baoshanqu, shanghai 200000 CN.

Imported to AUS: SIHAO PTY LTD. 1 ROKEVA STREETEASTWOOD NSW 2122 Australia

Imported to USA: Sanven Technology Ltd. Suite 250, 9166 Anaheim Place, Rancho Cucamonga, CA 91730

EC	REP
-----------	------------

E-CrossStu GmbH
Mainzer Landstr.69, 60329 Frankfurt am Main.

UK	REP
-----------	------------

YH CONSULTING LIMITED.
C/O YH Consulting Limited Office 147, Centurion House,
London Road, Staines-upon-Thames, Surrey, TW18 4AX

VEVOR[®]

TOUGH TOOLS, HALF PRICE

Technical Support and E-Warranty Certificate

www.vevor.com/support

VEVOR®

TOUGH TOOLS, HALF PRICE

Wsparcie techniczne i certyfikat gwarancji elektronicznej www.vevor.com/support

INSTRUKCJA OBSŁUGI NAMIOTU BĄBELKOWEGO

Nadal staramy się oferować Państwu narzędzia w konkurencyjnych cenach.

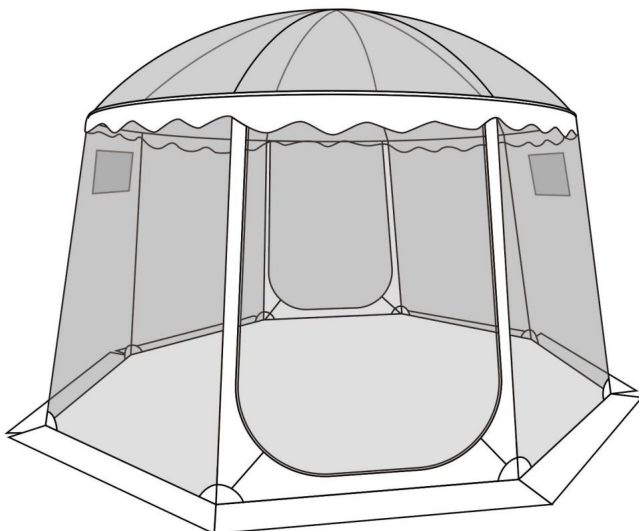
„Oszczędź połowę”, „Połowa ceny” lub inne podobne wyrażenia używane przez nas stanowią jedynie szacunkowe oszczędności, jakie możesz uzyskać, kupując u nas określone narzędzia w porównaniu z głównymi markami i niekoniecznie oznaczają one objęcie wszystkich kategorii narzędzi oferowanych przez nas. Uprzejmie przypominamy, aby dokładnie sprawdzić, czy składając u nas zamówienie faktycznie oszczędzasz połowę w porównaniu z głównymi markami.

VEVOR®

TOUGH TOOLS, HALF PRICE

NAMIOT-BAŃKA

Modele: 120972, 120973, 120974



POTRZEBUJESZ POMOCY? SKONTAKTUJ SIĘ Z NAMI!

Masz pytania dotyczące produktu? Potrzebujesz wsparcia technicznego? Skontaktuj się z nami:

Wsparcie techniczne i certyfikat gwarancji
elektronicznej www.vevor.com/support

To jest oryginalna instrukcja, przed użyciem należy uważnie przeczytać wszystkie instrukcje. VEVOR zastrzega sobie jasną interpretację naszej instrukcji obsługi. Wygląd produktu będzie zależał od produktu, który otrzymałeś. Prosimy o wybaczenie, że nie poinformujemy Cię ponownie, jeśli w naszym produkcie pojawią się jakiegokolwiek aktualizacje technologiczne lub oprogramowania.

INSTRUKCJA MONTAŻU I BEZPIECZEŃSTWA

Prosimy o dokładne zapoznanie się z poniższymi instrukcjami w celu: zmniejszyć ryzyko obrażeń, wypadków lub uszkodzenia produktu poprzez się.

WAŻNY

Proszę przestrzegać WSZYSTKICH instrukcji bezpieczeństwa wymienionych poniżej.

Przed montażem lub użyciem należy usunąć opakowanie.

Produkt.

Upewnij się, że wszystkie wymienione części znajdują się w opakowaniu.

i że nie są uszkodzone.

Przed przystąpieniem do użytkowania należy uważnie przeczytać niniejszą instrukcję montażu i bezpieczeństwa. użytkowania namiotu i zachowaj je na przyszłość.

Produkt ten powinien być używany wyłącznie w celach niekomercyjnych.

INFORMACJE DOTYCZĄCE BEZPIECZEŃSTWA

Namiot nie był testowany pod kątem obciążeń wiatrem i śniegiem, chyba że jest to wyraźnie wskazano inaczej. Dlatego też ładunki te nie są objęte z gwarancją. Proszę śledzić prognozy pogody, aby móc odpowiednio zabezpieczyć lub rozmontować namiot zanim pojawią się problemy.

Namioty powinny być używane wyłącznie jako tymczasowe zakwaterowanie i nie powinny: być demontowane w niesprzyjających warunkach atmosferycznych.

Pamiętaj o zachowaniu odpowiedniej odległości od domów, stacji benzynowych i innych linie energetyczne, aby uniknąć możliwych uszkodzeń. Proszę sprawdzić obszar pod kątem kable zasilające i linie gazowe. Poproś lokalne władze o dalsze informacje informacji, jeśli to konieczne.

W przypadku korzystania z odpowiednich urządzeń grzewczych należy zachować minimalną odległość od 1,2 m do materiału plandekowego. Otwarty ogień lub grzejniki z otwartym płomieniem takie jak ogrzewacze tarasowe, ogrzewacze parasolowe, ogrzewacze gazowe itp. powinny W żadnym wypadku nie wolno używać go wewnątrz namiotu.

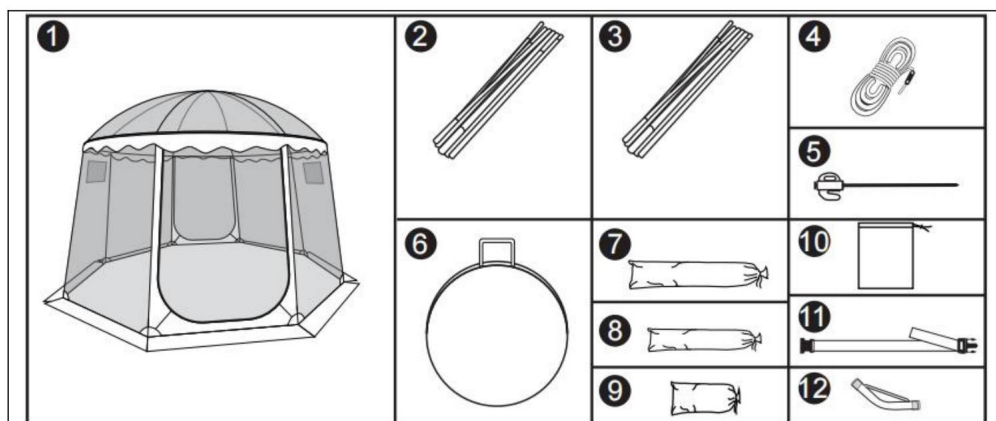
SPECYFIKACJE

Model	1209702
Rozmiar produktu	10×10 stóp
Kolor	Przezroczysty

Model	120973
Rozmiar produktu	12×12 stóp
Kolor	Przezroczysty

Model	120974
Rozmiar produktu	15×15 stóp
Kolor	Przezroczysty

Komponenty



1. Namiot *1

2. Pręt włóknisty A*4

3. Pręt włóknisty B*8

4. Lina obozowa *8

5. Gwóźdź obozowy *16

6. Torba transportowa *1

7. Worek na kije A*1

8. Worek na kije B*1

9. Worek na kołki i liny *1

10. Worek z piaskiem *4 (Model:1209702, 120973)

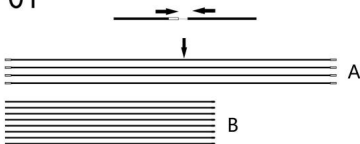
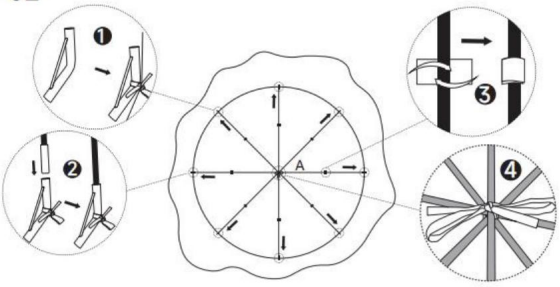
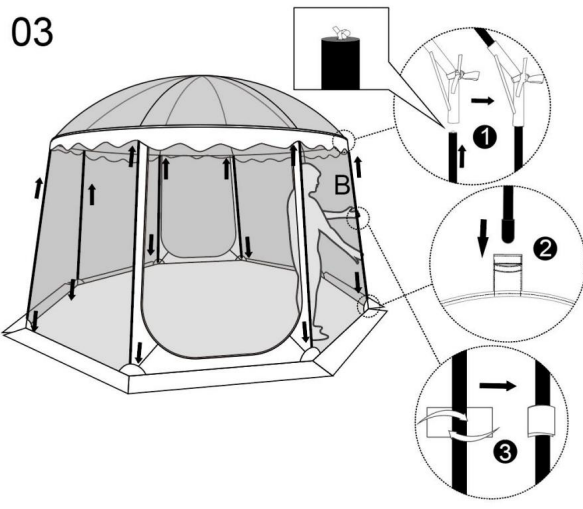
Worek z piaskiem *8 (Model:1209704)

11. Lina wiążąca*1 12. Metalowy łuk L*8

Przed użyciem należy przeczytać, zrozumieć i stosować się do wytycznych zawartych w niniejszej instrukcji obsługi.

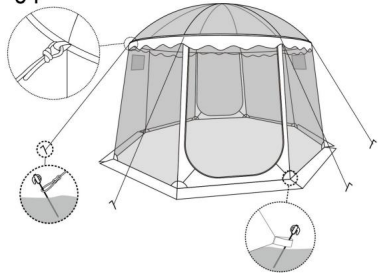
zachowaj je do wykorzystania w przyszłości.

Instrukcja montażu:

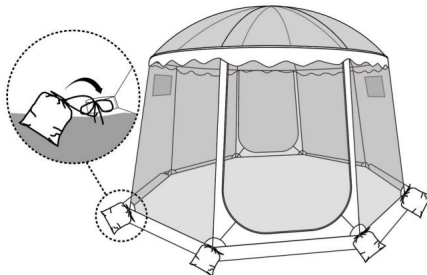
<p>01</p> 	<p>02</p> 
<p>Złóż dwa zestawy prętów z włókna, 4 pręty długie A i 8 prętów krótkich B.</p> <p>12. metalowy łuk L *8</p>	<p>Połóż namiot płasko na ziemi, 8 metalowymi zagięciami w kształcie litery L skierowanymi do góry. : Przeciagnoj 8 metalowych zagięć w kształcie litery L przez liny i mocno je zawiąż. : Cztery słupki A ustawione są na krzyż pod kątem 45 stopni. kąt obok metalowego przejścia, a oba końce drążków są wkręcone w metalowego przejścia w kolejności; : Przymocuj maszt do namiotu za pomocą rzepu; : Mocno zwiąż cztery maszty paskami na końcu skrzyżowanie na środku.</p>
<p>03</p> 	

Dwie osoby współpracują, aby podnieść górę namiotu i uporządkować jego boki. : Jedna osoba podtrzymuje namiot na zewnątrz, a druga jest wewnątrz, nakładając gumową zaślepkę na koniec słupka B i wkładając ją do metalowego łącznika L; : Gumową zaślepkę wsuwa się do białej kieszeni na dole; : Zabezpiecza środkową pozycję za pomocą rzepu.

04



05



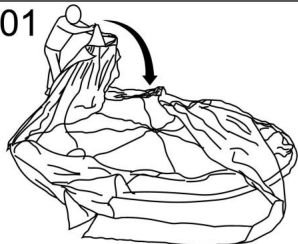
Przywiąż linę obozową, rozbij namiot lina narożna i obozowa z podłożem paznokcie i dokończ budowa.

W przypadkach, gdy nie można użyć gwoździ gruntowych, pasujące worki z piaskiem można wypełnić piaskiem, przywiązać kamienie lub inne ciężkie przedmioty do dolnego rogu namiotu w celach naprawczych.

Instrukcje przechowywania:

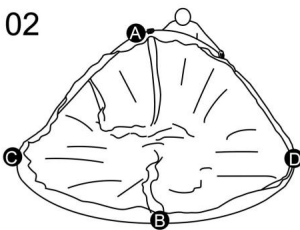
(Uwaga: Warstwa śniegu nie może gromadzić się na wierzchu produktu, należy go w odpowiednim czasie wyczyścić lub schować.)

01



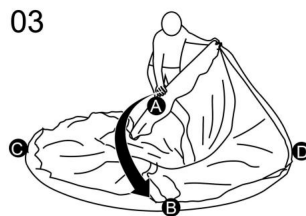
Usuń gwoździe mocujące, liny kempingowe, pręty podporowe i inne akcesoria zabezpieczające namiot, a następnie odwróć namiot i połóż go płasko na ziemi.

02

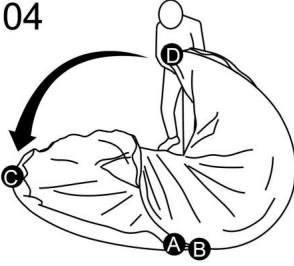
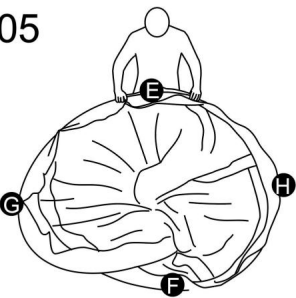
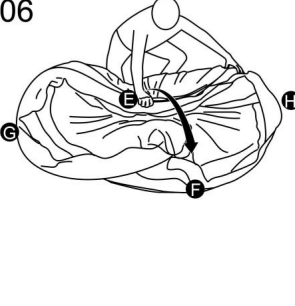
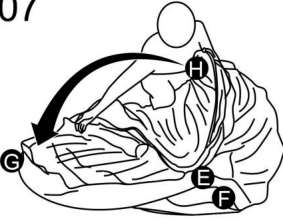
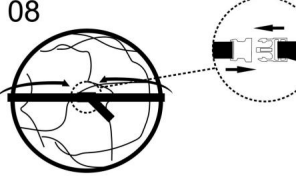
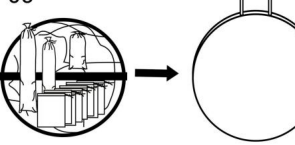


Po rozstawieniu namiot tworzy okrąg.

03



Skręć punkt A do punktu B, tak aby pokrywał się z punktem B.

<p>Ułóż tkaninę namiotu w środek okręgu.</p>		
<p>04</p> 	<p>05</p> 	<p>06</p> 
<p>Następnie przesunąć punkt D bliżej punktu C, aż nałożą się na siebie i złożą, tworząc dwie warstwy okręgów.</p>	<p>Chwyć okrągły pręt składający się z dwóch warstw i powtórz kroki 3/4.</p>	<p>Przekręć punkt E do punktu F, tak aby pokrywał się z punktem F.</p>
<p>07</p> 	<p>08</p> 	<p>09</p> 
<p>Następnie przesunąć punkt H bliżej punktu G, aż nałożą się na siebie i złożą w strukturę 4-warstwową koła.</p>	<p>Zorganizuj okrągły korpus i dopasuj cztery warstwy do tego samego rozmiaru, tak aby złożony namiot jest regulowany być blisko pełnego koła.</p> <p>Następnie mocno zwiąż go paskiem klamra.</p>	<p>Na koniec rozłóż namiot i akcesoria wszystko w torebkę i zakończ proces przechowywania.</p>

Producent:Shanghaimuxinmuyeyouxiangongsi

Adres: Shuangchenglu 803nong11hao1602A-1609shi, baoshanqu,
szanghaj 200000 CN.

Importowane do AUS: SIHAO PTY LTD. 1 ROKEVA STREETEASTWOOD
NSW 2122 Australia

Importowane do USA: Sanven Technology Ltd. Suite 250, 9166 Anaheim
Miejsce, Rancho Cucamonga, CA 91730



E-CrossStu GmbH

Mainzer Landstr.69, 60329 Frankfurt nad Menem.



YH CONSULTING LIMITED.

C/O YH Consulting Limited Biuro 147, Centurion House,
London Road, Staines-upon-Thames, Surrey, TW18 4AX

VEVOR[®]

TOUGH TOOLS, HALF PRICE

Wsparcie techniczne i certyfikat gwarancji
elektronicznej www.vevor.com/support

VEVOR[®]

TOUGH TOOLS, HALF PRICE

Supporto tecnico e certificato di garanzia elettronica www.vevor.com/support

MANUALE D'USO DELLA BUBBLE-TENT

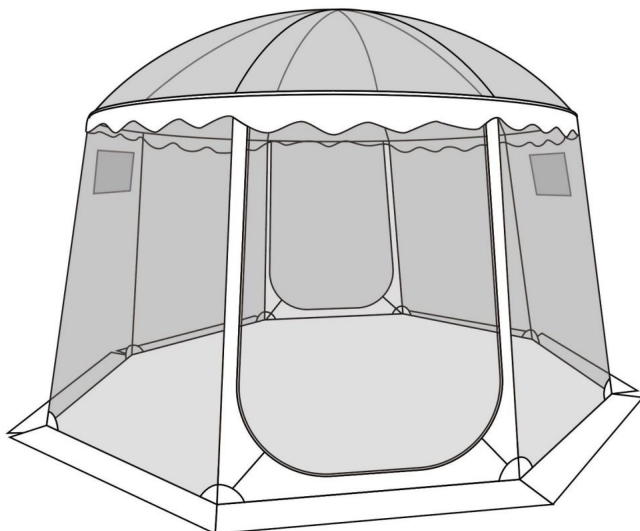
Continuiamo a impegnarci per fornirvi strumenti a prezzi competitivi.

"Risparmia la metà", "Metà prezzo" o qualsiasi altra espressione simile da noi utilizzata rappresenta solo una stima del risparmio che potresti ottenere acquistando determinati utensili con noi rispetto ai principali marchi principali e non significa necessariamente coprire tutte le categorie di utensili da noi offerti. Ti ricordiamo gentilmente di verificare attentamente quando effettui un ordine con noi se stai effettivamente risparmiando la metà rispetto ai principali marchi principali.

VEVOR[®]
TOUGH TOOLS, HALF PRICE

TENDA A BOLLA

Modello: 120972, 120973, 120974



HAI BISOGNO DI AIUTO? CONTATTACI!

Hai domande sui prodotti? Hai bisogno di supporto tecnico? Non esitare a contattarci:

**Supporto tecnico e certificato di garanzia
elettronica www.vevor.com/support**

Questa è l'istruzione originale, si prega di leggere attentamente tutte le istruzioni del manuale prima di utilizzare. VEVOR si riserva una chiara interpretazione del nostro manuale utente. L'aspetto del prodotto sarà soggetto al prodotto ricevuto. Vi preghiamo di perdonarci se non vi informeremo di nuovo se ci sono aggiornamenti tecnologici o software sul nostro prodotto.

ISTRUZIONI DI MONTAGGIO E SICUREZZA

Si prega di prestare molta attenzione alle seguenti istruzioni per ridurre il rischio di lesioni, incidenti o danni al prodotto si.

IMPORTANTE

Si prega di seguire TUTTE le istruzioni di sicurezza elencate di seguito.

Si prega di rimuovere il materiale di imballaggio prima del montaggio o dell'uso il prodotto.

Si prega di assicurarsi che tutte le parti elencate siano incluse nella confezione e che non siano danneggiati.

Si prega di leggere attentamente queste istruzioni di montaggio e di sicurezza prima utilizzo della tenda e conservarle per riferimento futuro.

Questo prodotto deve essere utilizzato solo per scopi non commerciali.

INFORMAZIONI SULLA SICUREZZA

La tenda non è stata testata per carichi di vento e neve, a meno che non sia chiaramente indicato diversamente. Pertanto, questi carichi non sono coperti per garanzia. Si prega di guardare le previsioni del tempo per essere in grado di proteggere adeguatamente o smontare la tenda prima che si verifichino problemi.

Le tende devono essere utilizzate solo come alloggi temporanei e devono essere smontato in condizioni meteorologiche avverse.

Assicuratevi di mantenere una distanza sufficiente dalle case e dai distributori di gas e linee elettriche per evitare possibili danni. Si prega di controllare la zona per cavi elettrici e linee del gas. Chiedi alle autorità locali ulteriori informazioni informazioni se necessario.

Quando si utilizzano riscaldatori adatti, mantenere una distanza minima da 1,2 m a materiale telone. Fuoco aperto o stufe con fiamme libere come riscaldatori da patio, riscaldatori per ombrelloni, riscaldatori a gas ecc. dovrebbero NON utilizzare in nessun caso all'interno della tenda.

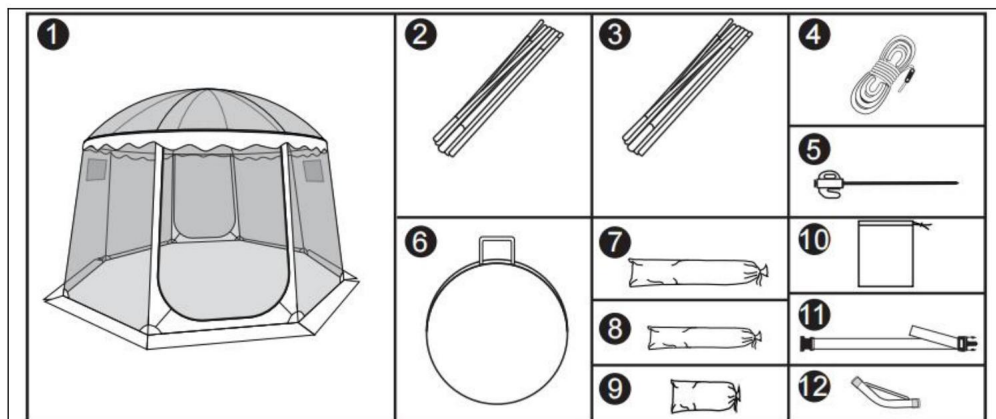
SPECIFICHE

Modello	1209702
Dimensioni del prodotto	10x10 piedi
Colore	Trasparente

Modello	120973
Dimensioni del prodotto	12x12 piedi
Colore	Trasparente

Modello	120974
Dimensioni del prodotto	15x15 piedi
Colore	Trasparente

Componenti



1. Tenda *1

2. Asta di fibra A*4

3. Asta di fibra B*8

4. Corda da campeggio *8

5. Chiodo da campo *16

6. Borsa per il trasporto *1

7. Borsa per palo A*1

8. Borsa per palo B*1

9. Borsa per picchetti e corde *1

10. Sacco di sabbia *4 (Modello:1209702, 120973)

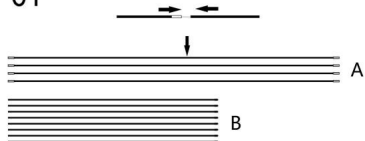
Sacco di sabbia *8 (Modello:1209704)

11. Corda da legare*1 12. Curva a L in metallo*8

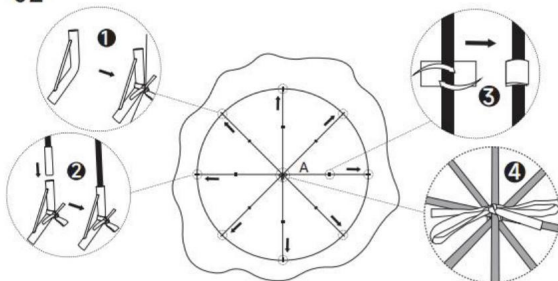
Si prega di leggere, comprendere e mettere in pratica le linee guida contenute nel presente manuale utente prima dell'uso e conservarlo per riferimento futuro.

Istruzioni di montaggio:

01



02

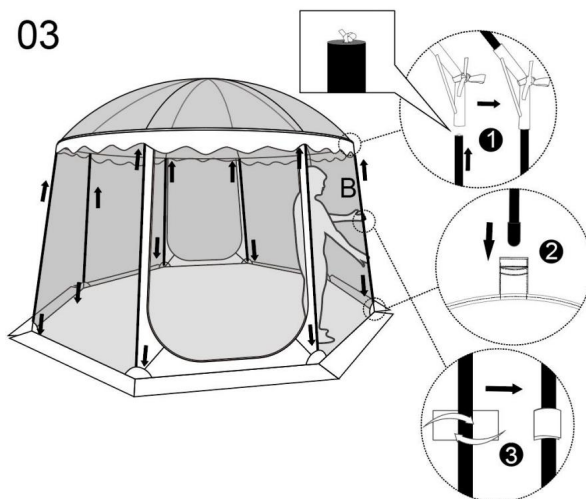


Assemblare due serie di barre di fibra, 4 aste lunghe A e 8 aste corte B.

12. curva a L in metallo *8

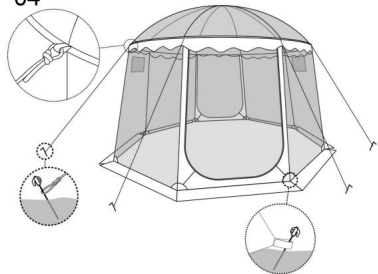
Disporre la tenda sul terreno, con 8 curve a L in metallo rivolte verso l'alto. ÿ: Infilare le 8 curve a L in metallo attraverso le corde e legarle saldamente.; ÿ: Quattro pali A sono posizionati incrociati a 45 gradi angolo accanto al passaggio metallico, e le due estremità dei pali sono filettate nel passaggio metallico in ordine; ÿ: Fissare il palo con il velcro sulla tenda; ÿ: Legare saldamente i quattro pali con le cinghie all' intersezione nel mezzo.

03



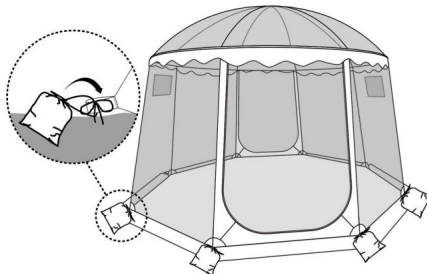
Due persone lavorano insieme per capovolgere la parte superiore della tenda e sistemare i lati della tenda. ŷ: Una persona sostiene la tenda all'esterno e l'altra all'interno, inserendo l'estremità del tappo di gomma del palo B nella giunzione a L in metallo; ŷ: Il tappo di gomma è infilato in una tasca bianca nella parte inferiore; ŷ: Fissare la posizione centrale con il velcro.

04



Legare la corda del campo, fissare la tenda angolo e corda da campo con messa a terra unghie e completa il costruzione.

05

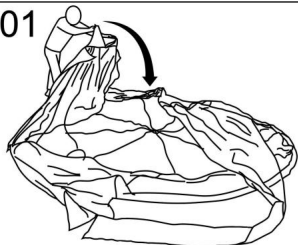


Nei casi in cui non è possibile utilizzare i chiodi da terra, i sacchi di sabbia abbinati possono essere riempiti con sabbia, legare pietre o altri oggetti pesanti all'angolo inferiore della tenda per scopi di fissaggio.

Istruzioni per la conservazione:

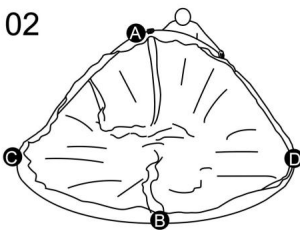
(Nota: lo strato di neve non può accumularsi sulla parte superiore del prodotto, si prega di pulirlo o riporlo tempestivamente)

01



Rimuovere i chiodi da terra, le corde da campeggio, le aste di supporto e altro accessori che fissano la tenda, quindi capovolgetela e stendetela a terra.

02

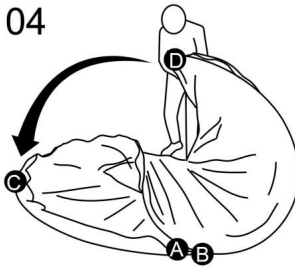
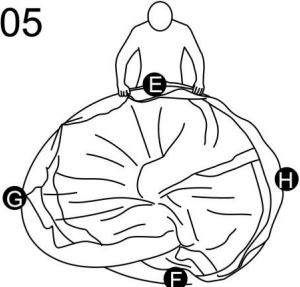
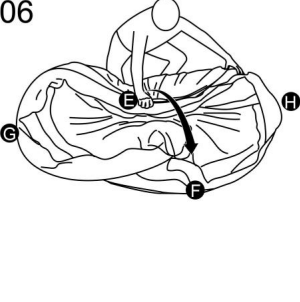
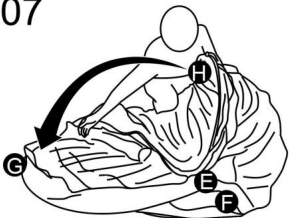
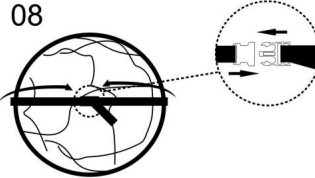
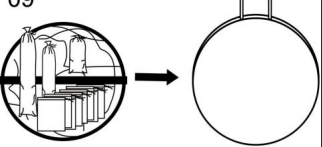


Dopo aver sistemato la tenda, questa forma un cerchio.

03



Ruotare il punto A verso il punto B, coincidendo con il punto B.

<p>Disporre il tessuto della tenda in il centro del cerchio.</p>		
<p>04</p> 	<p>05</p> 	<p>06</p> 
<p>Quindi avvicina il punto D al punto C finché non si sovrappone e si piega in due strati di cerchi.</p>	<p>Afferrare l'asta circolare a 2 strati e ripetere il passaggio 3/4.</p>	<p>Ruotare il punto E verso il punto F, coincidente con il punto F.</p>
<p>07</p> 	<p>08</p> 	<p>09</p> 
<p>Quindi sposta il punto H più vicino al punto G finché non si sovrappone e si piega in un 4 strati cerchio.</p>	<p>Organizza il corpo circolare e regola i quattro strati alla stessa dimensione, in modo che la tenda piegata è regolata per essere vicino a un cerchio completo. Quindi, legalo strettamente con una cinghia con una fibbia.</p>	<p>Infine, montate la tenda e accessori tutti dentro borsa e completare il processo di archiviazione.</p>

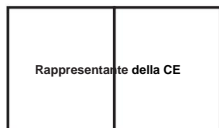
Produttore: Shanghaimuxinmuyeyouxiangongsi

Indirizzo: Shuangchenglu 803nong11hao1602A-1609shi, baoshanqu, shanghai 200000 CN.

Importato in AUS: SIHAO PTY LTD. 1 ROKEVA STREETEASTWOOD

Nuovo Galles del Sud 2122 Australia

Importato negli USA: Sanven Technology Ltd. Suite 250, 9166 Anaheim Luogo, Rancho Cucamonga, CA 91730



E-CrossStu GmbH

Mainzer Landstr.69, 60329 Francoforte sul Meno.



CONSULENZA YH LIMITATA.

C/O YH Consulting Limited Ufficio 147, Centurion House, Viale Europa, 101, 00186 Roma, Italia

VEVOR[®]

TOUGH TOOLS, HALF PRICE

Supporto tecnico e certificato di garanzia
elettronica www.vevor.com/support

VEVOR[®]

TOUGH TOOLS, HALF PRICE

Soporte técnico y certificado de garantía electrónica www.vevor.com/support

MANUAL DEL USUARIO DE LA TIENDA DE BURBUJAS

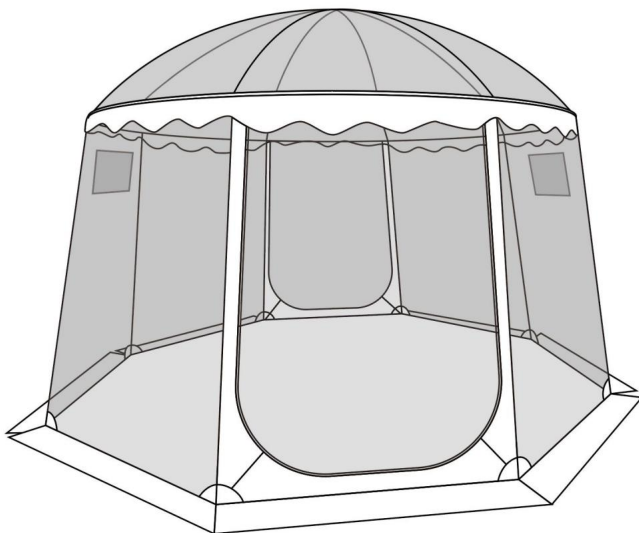
Seguimos comprometidos a brindarle herramientas a precios competitivos.

"Ahorre la mitad", "mitad de precio" o cualquier otra expresión similar que utilicemos solo representa una estimación del ahorro que podría obtener al comprar ciertas herramientas con nosotros en comparación con las principales marcas y no necesariamente significa que cubra todas las categorías de herramientas que ofrecemos. Le recordamos que, al realizar un pedido con nosotros, verifique cuidadosamente si realmente está ahorrando la mitad en comparación con las principales marcas.

VEVOR[®]
TOUGH TOOLS, HALF PRICE

CARPA BURBUJA

Modelo: 120972, 120973, 120974



¿NECESITA AYUDA? ¡CONTÁCTENOS!

¿Tiene preguntas sobre el producto? ¿Necesita asistencia técnica? No dude en ponerse en contacto con nosotros:

Soporte técnico y certificado de garantía
electrónica www.vevor.com/support

Estas son las instrucciones originales, lea atentamente todas las instrucciones del manual antes de utilizar el producto. VEVOR se reserva una interpretación clara de nuestro manual de usuario. La apariencia del producto estará sujeta al producto que recibió. Perdónenos por no informarle nuevamente si hay actualizaciones de tecnología o software en nuestro producto.

INSTRUCCIONES DE MONTAJE Y SEGURIDAD

Por favor, preste mucha atención a las siguientes instrucciones para:

reducir el riesgo de lesiones, accidentes o daños al producto

sí mismo.

IMPORTANTE

Siga TODAS las instrucciones de seguridad enumeradas a continuación.

Retire el material de embalaje antes de ensamblar o usar.

El producto.

Asegúrese de que todas las piezas enumeradas estén incluidas en el paquete.

y que no sufran daños.

Lea atentamente estas instrucciones de montaje y seguridad antes
uso de la tienda y guárdelos para futuras referencias.

Este producto sólo debe utilizarse de forma no comercial.

INFORMACIÓN DE SEGURIDAD

La tienda no fue probada para soportar cargas de viento y nieve, a menos que sea
se indique claramente lo contrario. Por lo tanto, estas cargas no están cubiertas

Por garantía. Por favor, consulte las previsiones meteorológicas para poder

Proteger o desmontar adecuadamente la tienda antes de que aparezcan los problemas.

Las tiendas de campaña sólo deben utilizarse como alojamiento temporal y deben
desmontarse en condiciones climáticas adversas.

Asegúrese de mantener una distancia suficiente con las casas, así como con las gasolineras y
líneas eléctricas para evitar posibles daños. Por favor, revise la zona para
cables eléctricos y líneas de gas. Pregunte a su autoridad local para más información.
información si es necesario.

Al utilizar calentadores adecuados, mantenga una distancia mínima

Desde 1,2 m hasta lona. Fuego abierto o calentadores con llamas abiertas

como calentadores de patio, calentadores de sombrillas, calentadores de gas, etc.

NO se puede utilizar dentro de la tienda en ningún caso.

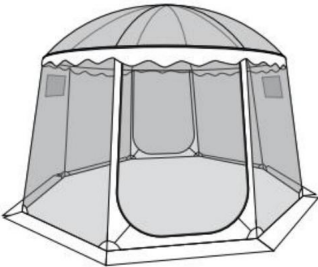






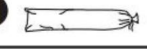
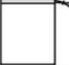
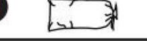



PRESUPUESTO

Modelo	1209702
Tamaño del producto	10×10 pies
Color	Transparente

Modelo	120973
Tamaño del producto	12 × 12 pies
Color	Transparente

Modelo	120974
Tamaño del producto	15×15 pies
Color	Transparente

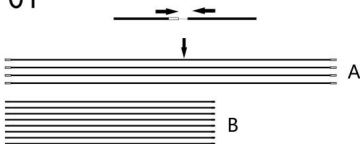
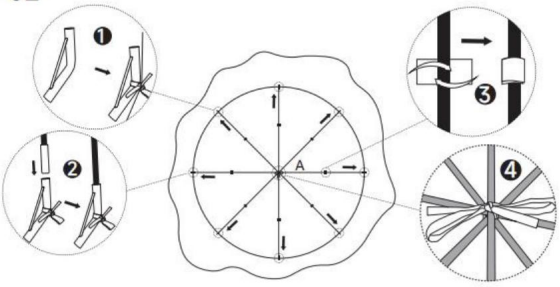
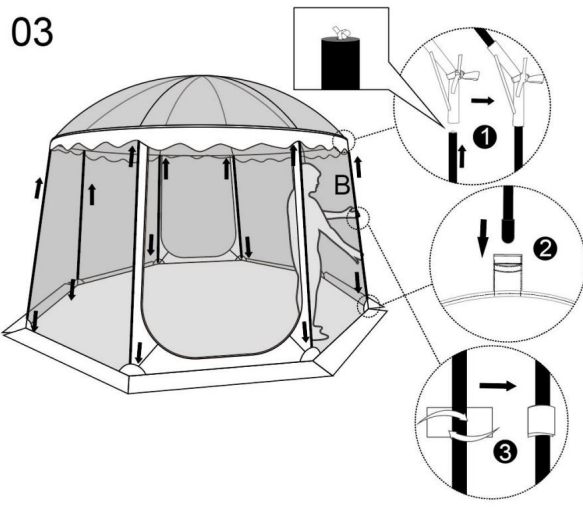
Componentes

 <p>1. Tienda de campaña *1</p>	 <p>2. Varilla de fibra A*4</p>	 <p>3. Varilla de fibra B*8</p>	 <p>4. Cuerda de campamento *8</p>
	 <p>6. Bolsa de transporte *1</p>	 <p>7. Bolsa para bastones A*1</p>	 <p>5. Curva en L de metal*8</p>
		 <p>8. Bolsa para bastones B*1</p>	 <p>10. Saco de arena *4 (Modelo:1209702, 120973)</p>
		 <p>9. Bolsa de clavijas y cuerdas *1</p>	 <p>Bolsa de arena *8 (Modelo:1209704)</p>
			 <p>11. Cuerda para atar*1</p>
			 <p>12. Curva en L de metal*8</p>

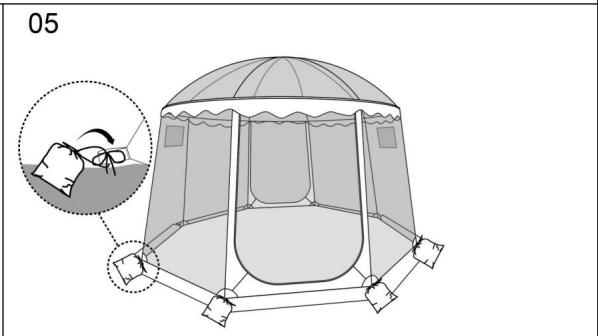
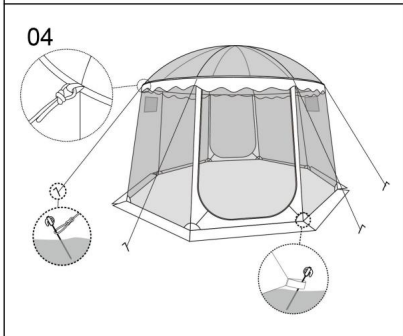
Lea, comprenda y practique las pautas de este manual del usuario antes de usarlo y

Guárdelo para futuras referencias.

Instrucciones de montaje:

<p>01</p> 	<p>02</p> 
<p>Ensamble dos juegos de varillas de fibra, 4 varillas largas A y 8 varillas cortas B.</p> <p>12. Curva en L de metal *8</p>	<p>Coloque la tienda de campaña plana sobre el suelo, con 8 L de metal orientadas hacia arriba. : Pase las 8 L de metal por las cuerdas y átelas firmemente. : Se colocan cuatro postes A cruzados a 45 grados. ángulo junto al paso de metal, y los dos extremos de los postes se enroscan en el Paso de metal en orden; : Fije el poste con velcro en la tienda; : Ate los cuatro postes firmemente con correas en la intersección en el medio.</p>
<p>03</p> 	

Dos personas trabajan juntas para dar vuelta la parte superior de la carpa y ordenar los lados de la carpa. : 1 persona sostiene la carpa por fuera y 1 persona por dentro colocando el extremo de la tapa libre de goma del poste B en la unión en L de metal; : La tapa de goma se enrosca en un bolsillo blanco en la parte inferior; : Fije la posición media con velcro.

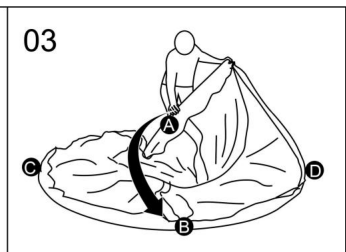
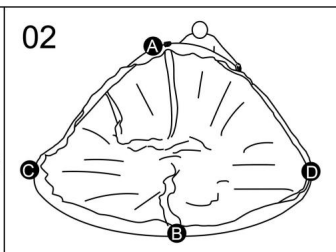
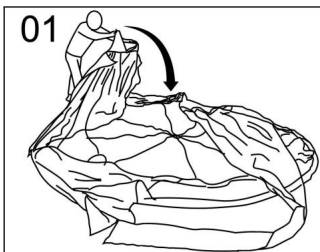


Ata la cuerda del campamento, fija la tienda de campaña. Esquina y cuerda de campamento con suelo uñas y completar el construcción.

En los casos en que no se puedan utilizar clavos rectificados, Se pueden rellenar bolsas de arena a juego con arena. Ate piedras u otros objetos pesados a la esquina inferior de la tienda. para fines de fijación.

Instrucciones de almacenamiento:

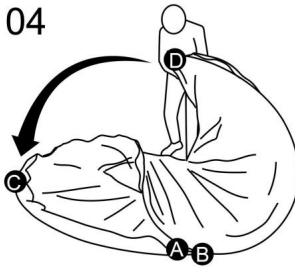
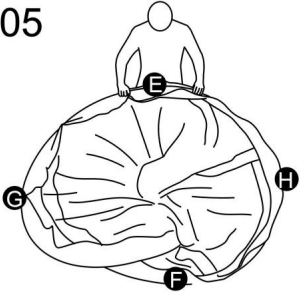
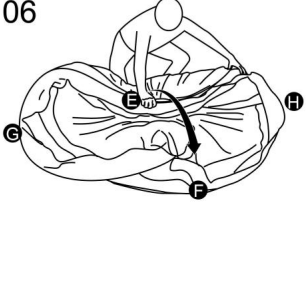
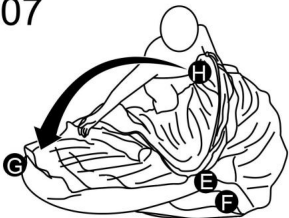
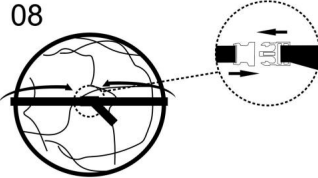
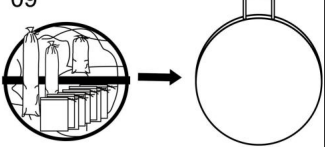
(Nota: La capa de nieve no se puede acumular en la parte superior del producto, límpiela o guárdela de manera oportuna)



Retire los clavos del suelo, las cuerdas de acampar, las varillas de soporte y otros accesorios que aseguran la tienda de campaña, luego dale la vuelta y colócala plana en el suelo.

Después de organizarla, la carpa forma un círculo.

Girar el punto A hasta el punto B, coincidiendo con el punto B.

<p>Coloca la tela de la tienda en el medio del círculo.</p>		
<p>04</p> 	<p>05</p> 	<p>06</p> 
<p>Luego, mueva el punto D más cerca del punto C hasta que se superponga y se doble en dos capas de círculos.</p>	<p>Sujete la varilla circular de 2 capas y repita el paso 3/4.</p>	<p>Girar el punto E hasta el punto F, coincidiendo con el punto F.</p>
<p>07</p> 	<p>08</p> 	<p>09</p> 
<p>Luego, mueva el punto H más cerca del punto G hasta que se superponga y se pliegue en una capa de 4. círculo.</p>	<p>Organiza el cuerpo circular y ajusta las cuatro capas. al mismo tamaño, de modo que La carpa plegada se ajusta Estar cerca de un círculo completo. Luego, átalos firmemente con una correa con una hebilla.</p>	<p>Por último, coloca la tienda de campaña y accesorios todo en uno bolso y completar el proceso de almacenamiento.</p>

Fabricante: Shanghaimuxinmuyeyouxiangongsi

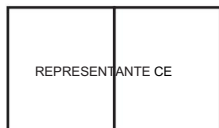
Dirección: Shuangchenglu 803nong11hao1602A-1609shi, baoshanqu,
shanghai 200000 CN.

Importado a Australia: SIHAO PTY LTD. 1 ROKEVA STREETEASTWOOD

Nueva Gales del Sur 2122 Australia

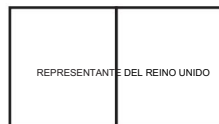
Importado a EE. UU.: Sanven Technology Ltd. Suite 250, 9166 Anaheim

Lugar, Rancho Cucamonga, CA 91730



E-CrossStu GmbH

Mainzer Landstr.69, 60329 Fráncfort del Meno.



YH CONSULTING LIMITADA.

C/O YH Consulting Limited Oficina 147, Centurion House,
Carretera de Londres, Staines-upon-Thames, Surrey, TW18 4AX

VEVOR®

TOUGH TOOLS, HALF PRICE

Soporte técnico y certificado de garantía
electrónica www.vevor.com/support

VEVOR[®]

TOUGH TOOLS, HALF PRICE

Teknisk support och e-garanticertifikat www.vevor.com/support

BUBBLTÄLT ANVÄNDARHANDBOK

Vi fortsätter att vara engagerade i att ge dig verktyg till konkurrenskraftiga priser.

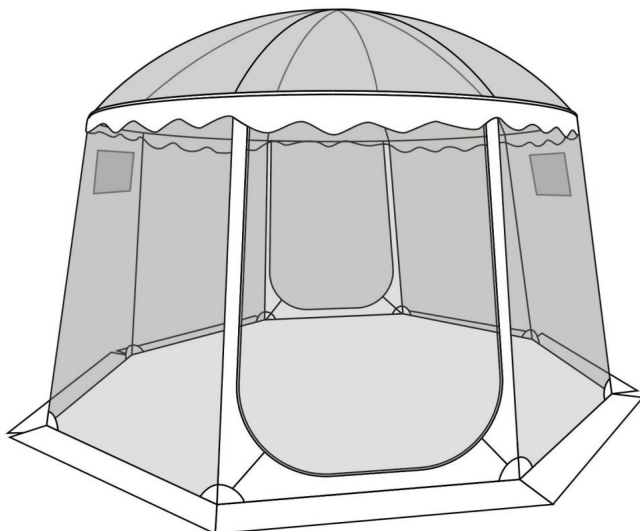
"Spara halva", "halva priset" eller andra liknande uttryck som används av oss representerar bara en uppskattning av besparingar du kan dra nytta av att köpa vissa verktyg hos oss jämfört med de stora toppmärkena och betyder inte nödvändigtvis att täcka alla kategorier av verktyg som erbjuds av oss. Du påminns vänligen om att noggrant kontrollera när du gör en beställning hos oss om du faktiskt sparar hälften i jämförelse med de främsta stora varumärkena.

VEVOR[®]

TOUGH TOOLS, HALF PRICE

BUBBLTÄLT

Modell: 120972, 120973, 120974



BEHÖVER HJÄLP? KONTAKTA OSS!

Har du produktfrågor? Behöver du teknisk support? Kontakta oss gärna:

Teknisk support och e-garanticertifikat
www.vevor.com/support

Detta är den ursprungliga instruktionen, läs alla instruktioner noggrant innan du använder den. VEVOR reserverar sig för en tydlig tolkning av vår användarmanual. Utseendet på produkten är beroende av den produkt du fått. Ursäkta oss att vi inte kommer att informera dig igen om det finns någon teknik eller mjukvaruuppdateringar på vår produkt.

MONTERING OCH SÄKERHETSINSTRUKTIONER

Var noga uppmärksam på följande instruktioner för att minska risken för skador, olyckor eller skador på produkten genom att sig.

VIKTIG

Följ ALLA säkerhetsinstruktioner nedan.

Ta bort förpackningsmaterialet innan montering eller användning produkten.

Se till att alla listade delar ingår i paketet och att de inte är skadade.

Läs dessa monterings- och säkerhetsinstruktioner noggrant innan användning av tältet och spara dem för framtida referens.

Denna produkt bör endast användas på ett icke-kommersiellt sätt.

SÄKERHETSINFORMATION

Tältet testades inte för vind- och snölast, om det inte är så tydligt angett annat. Därför täcks inte dessa laster med garanti. Vänligen titta på väderprognoserna för att kunna skydda eller demontera tältet ordentligt innan problem uppstår.

Tält bör endast användas som tillfälligt boende och bör tas isär under ogynnsamma väderförhållanden.

Se till att hålla tillräckligt avstånd till hus samt gas och kraftledningar för att undvika eventuella skador. Vänligen kontrollera området för kraftkablar och gasledningar. Fråga din lokala myndighet för mer information information om det behövs.

När du använder lämpliga värmare, håll ett minimiavstånd från 1,2 m till presenningsmaterial. Öppen eld eller värmare med öppen låga såsom altanvärmare, paraplyvärmare, gasolvärmare mm ska INTE användas inne i tältet i alla fall.

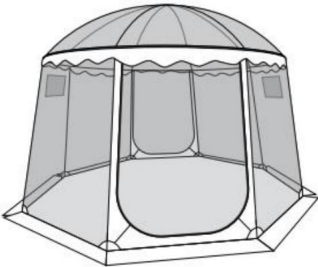




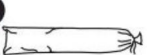
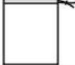


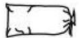

SPECIFIKATIONER

Modell	1209702
Produktstorlek	10x10 fot
Färg	Transparent

Modell	120973
Produktstorlek	12x12 fot
Färg	Transparent

Modell	120974
Produktstorlek	15x15 fot
Färg	Transparent

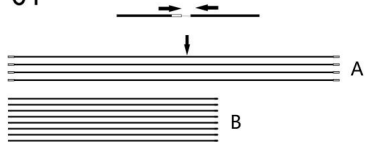
Komponenter

			
			
			
			
<p>1. Tält *1</p> <p>2. Fiberstav A*4</p> <p>3. Fiberstav B*8</p> <p>4. Läggerrep *8</p> <p>5. Lägerspik *16</p> <p>6. Bärväska *1</p>	<p>7. Stångväska A*1</p> <p>8. Stångväska B*1</p> <p>9. Pegs & Ropes Bag *1</p> <p>10. Sandsäck *4 (Modell:1209702, 120973)</p> <p>Sandsäck *8 (Modell:1209704)</p> <p>11.Knytrepp*1 12. metall L-böj *8</p>		

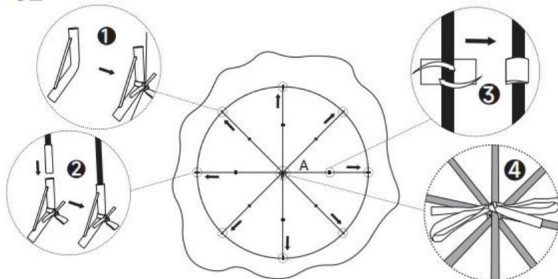
Vänligen läs, förstå och öva på riktlinjerna i denna bruksanvisning före användning, och spara den för framtida referens.

Monteringsanvisning:

01



02



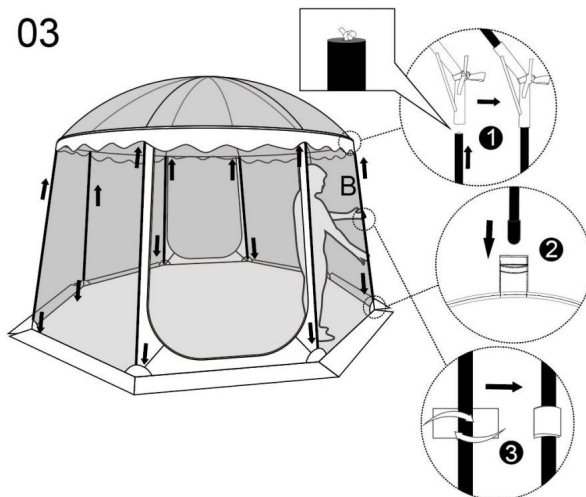
Montera två uppsättningar fiberstavar, 4 långa spön A och 8 korta spön B.

12. metall L-böj *8

Lägg tältet plant på marken, med 8 metall L-böjar vända uppåt. y: Trä de 8 metall L-böjar genom repen och knyt dem hårt.; y: Fyra A-stolpar är placerade korsade i 45 grader

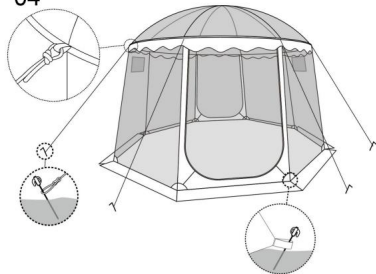
vinkel bredvid metallpassagen,
och de två ändarna av stolparna är gängade i
metallpassage i ordning; y:
Fäst stängen med kardborreband på tältet; y:
Bind de fyra stängerna hårt med remmar vid
korsning i mitten.

03



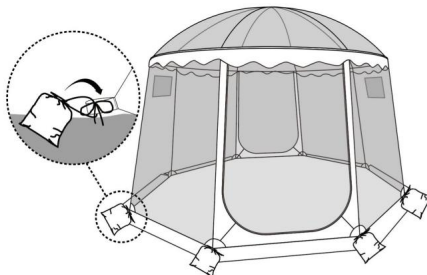
Två personer arbetar tillsammans för att vända toppen av tältet och göra i ordning sidorna av tältet.ÿ:1 person stödjer tältet utanför, och 1 person är inne och sätter den gummifria änden av B-stängningen Trä in i metall L-förgreningen;ÿ:Gummilocket är gängat i en vit ficka i botten;ÿ:Fixa mittläget med kardborre.

04



Knyt ihop lägerrepet, fixa tältet hörn och lägerrep med mark naglar, och slutföra konstruktion.

05

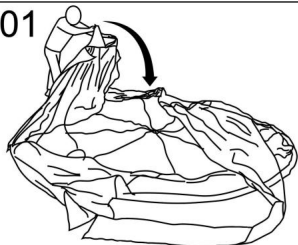


I de fall där de slipade spikarna inte kan användas, matchande sandsäckar kan fyllas med sand, binda stenar eller andra tunga föremål i tältets nedre hörn för fixeringsändamål.

Förvaringsinstruktioner:

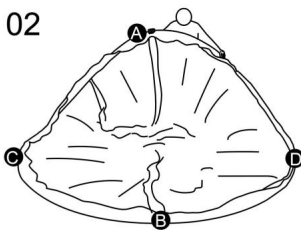
(Obs: Snölager kan inte samlas på toppen av produkten, rengör eller lägg undan det i tid)

01



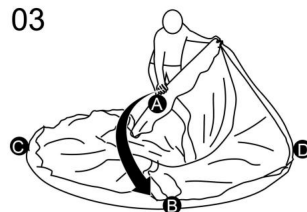
Ta bort markspikarna, campingrep, stödstänger och annat tillbehör som säkrar tältet och vänd sedan tältet och lägg det plant på marken.

02

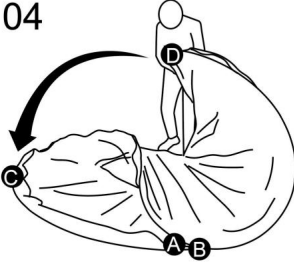
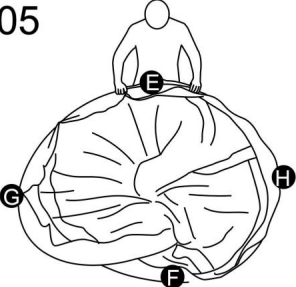
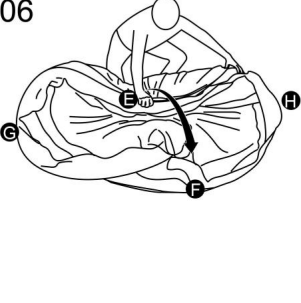
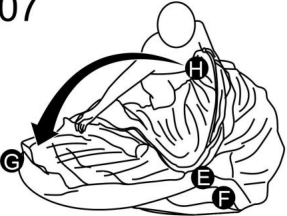
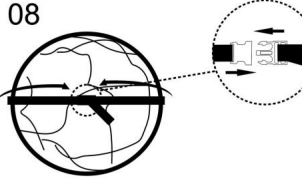
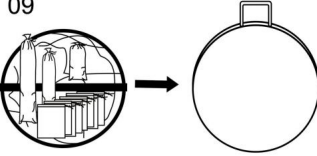


Efter organisering bildar tältet en cirkel.

03



Vrid punkt A till punkt B, sammanfallande med punkt B.

<p>Ordna tälttyget i mitten av cirkeln.</p>		
<p>04</p> 	<p>05</p> 	<p>06</p> 
<p>Flytta sedan punkt D närmare punkt C tills den överlappar och viks till två lager av cirklar.</p>	<p>Ta tag i den cirkulära staven med två lager och upprepa steg 3/4.</p>	<p>Vrid punkt E till punkt F, sammanfallande med punkt F.</p>
<p>07</p> 	<p>08</p> 	<p>09</p> 
<p>Flytta sedan H-punkten närmare G-punkten tills den överlappar och viks till ett 4-lager cirkel.</p>	<p>Organisera den cirkulära kroppen och justera de fyra lagren till samma storlek, så att det ihopfällda tältet justeras att vara nära en hel cirkel. Knyt sedan fast den med en rem med ett spänne.</p>	<p>Slutligen sätter du upp tältet och tillbehör allt i handväska och slutföra lagringsprocessen.</p>

Tillverkare:Shanghaimuxinmuyeyouxiangongsi

Address: Shuangchenglu 803nong11hao1602A-1609shi, baoshanqu, shanghai 200000 CN.

Importerad till AUS: SIHAO PTY LTD. 1 ROKEVA STREETEASTWOOD NSW 2122 Australien

Importerad till USA: Sanven Technology Ltd. Suite 250, 9166 Anaheim Place, Rancho Cucamonga, CA 91730



E-CrossStu GmbH

Mainzer Landstr.69, 60329 Frankfurt am Main.



YH CONSULTING LIMITED.

C/O YH Consulting Limited Office 147, Centurion House, London Road, Staines-upon-Thames, Surrey, TW18 4AX

VEVOR[®]

TOUGH TOOLS, HALF PRICE

Teknisk support och e-garanticertifikat

www.vevor.com/support

VEVOR[®]

TOUGH TOOLS, HALF PRICE

Technische ondersteuning en e-garantiecertificaat www.vevor.com/support

BUBBLE-TENT GEBRUIKERSHANDLEIDING

Wij streven er voortdurend naar om u gereedschappen tegen concurrerende prijzen te leveren.

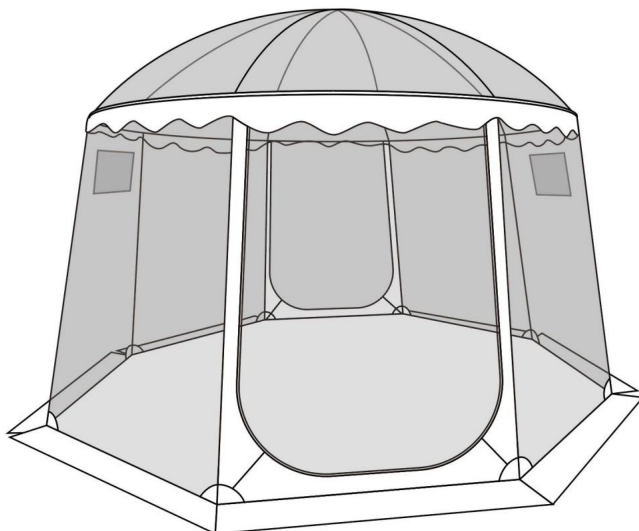
"Save Half", "Half Price" of andere soortgelijke uitdrukkingen die wij gebruiken, geven alleen een schatting van de besparingen die u kunt behalen door bepaalde gereedschappen bij ons te kopen in vergelijking met de grote topmerken en betekent niet noodzakelijkerwijs dat alle categorieën gereedschappen die wij aanbieden, worden gedekt. Wij herinneren u eraan om zorgvuldig te controleren of u daadwerkelijk de helft bespaart in vergelijking met de grote topmerken wanneer u een bestelling bij ons plaatst.

VEVOR®

TOUGH TOOLS, HALF PRICE

BUBBELTENT

Model: 120972, 120973, 120974



HULP NODIG? NEEM CONTACT MET ONS OP!

Heeft u vragen over het product? Heeft u technische ondersteuning nodig? Neem dan gerust contact met ons op:

**Technische ondersteuning en e-
garantiecertificaat www.vevor.com/support**

Dit is de originele instructie, lees alle handleidingen zorgvuldig door voordat u het product gebruikt. VEVOR behoudt zich een duidelijke interpretatie van onze gebruikershandleiding voor. Het uiterlijk van het product is afhankelijk van het product dat u hebt ontvangen. Vergeef ons dat we u niet opnieuw zullen informeren als er technologie- of software-updates voor ons product zijn.

MONTAGE- EN VEILIGHEIDSINSTRUCTIES

Let goed op de volgende instructies om:

het risico op verwondingen, ongevallen of schade aan het product verminderen door zelf.

BELANGRIJK

Volg ALLE onderstaande veiligheidsinstructies.

Verwijder het verpakkingsmateriaal voordat u het product monteert of gebruikt het product.

Zorg ervoor dat alle vermelde onderdelen in het pakket zitten en dat ze niet beschadigd zijn.

Lees deze montage- en veiligheidsinstructies zorgvuldig door voordat u het product gaat gebruiken. gebruik van de tent en bewaar ze voor toekomstig gebruik.

Dit product mag uitsluitend voor niet-commerciële doeleinden worden gebruikt.

VEILIGHEIDSINFORMATIE

De tent is niet getest op wind- en sneeuwbelasting, tenzij dat duidelijk anders aangegeven. Deze ladingen zijn daarom niet gedekt door garantie. Bekijk de weersvoorspellingen om te kunnen

Bescherm de tent goed of demonteer hem voordat er problemen ontstaan.

Tenten mogen alleen als tijdelijke accommodatie worden gebruikt en moeten bij ongunstige weersomstandigheden gedemonteerd worden.

Zorg ervoor dat u voldoende afstand houdt tot huizen en gas- en elektriciteitsleidingen om mogelijke schade te voorkomen. Controleer het gebied op stroomkabels en gasleidingen. Vraag uw lokale autoriteit om meer informatie informatie indien nodig.

Houd bij het gebruik van geschikte verwarmingstoestellen een minimale afstand aan van 1,2 m tot zeilmateriaal. Open vuur of kachels met open vlammen zoals terrasverwarmers, parasolverwarmers, gasverwarmers etc.

Mag in geen geval in de tent worden gebruikt.

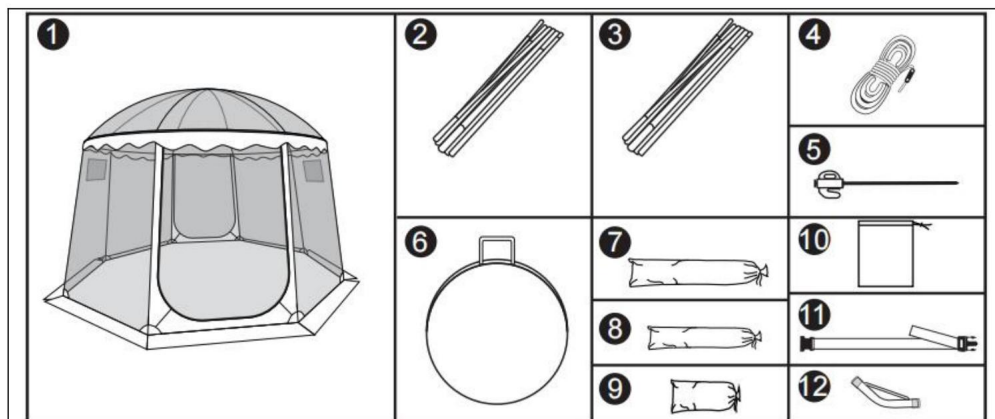
SPECIFICATIES

Model	1209702
Productgrootte	10x10ft
Kleur	Transparant

Model	120973
Productgrootte	12x12 voet
Kleur	Transparant

Model	120974
Productgrootte	15x15 voet
Kleur	Transparant

Componenten



1. Tenten *1

2. Vezelstaaf A*4

3. Vezelstaaf B*8

4. Kampeertouw *8

5. Kampeerspijker *16

6. Draagtas *1

7. Stoktas A*1

8. Stoktas B*1

9. Haringen & Touwen Tas *1

10. Zandzak *4 (Model:1209702, 120973)

Zandzak *8 (Model:1209704)

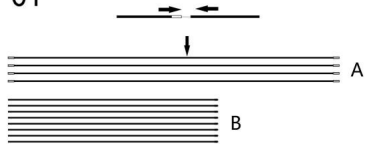
11. Vastbindtouw*1 12. Metalen L-bocht*8

Lees, begrijp en oefen de richtlijnen in deze gebruikershandleiding vóór gebruik.

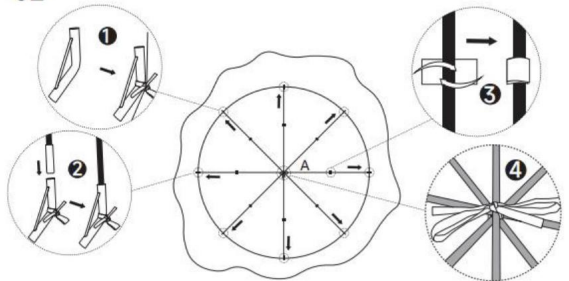
Bewaar het voor toekomstig gebruik.

Montage-instructies:

01



02

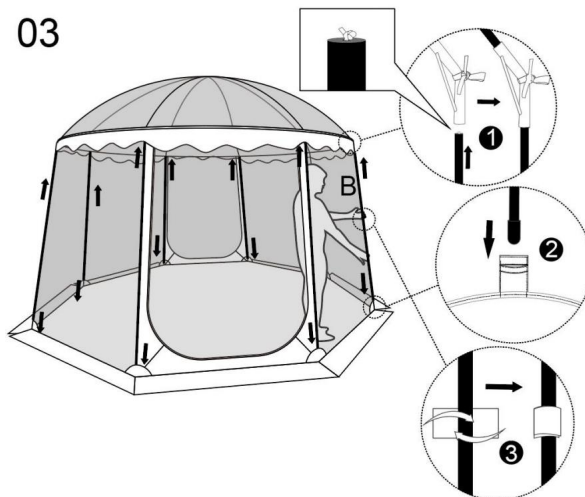


Monteer twee sets vezelstaven, 4 lange staven A en 8 korte staven B.

12. metalen L-bocht *8

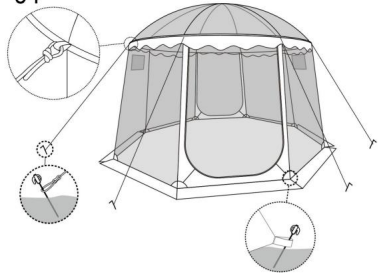
Leg de tent plat op de grond, met de 8 metalen L-bochten naar boven gericht. ÿ: Rijg de 8 metalen L-bochten door de touwen en knoop ze stevig vast. ÿ: Vier A-palen worden kruislings in een hoek van 45 graden geplaatst. hoek naast de metalen doorgang, en de twee uiteinden van de palen worden in de metalen doorgang in volgorde; ÿ: Bevestig de paal met klittenband aan de tent; ÿ: Bind de vier palen stevig vast met banden aan de kruispunt in het midden.

03



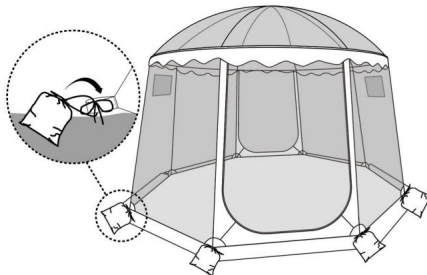
Twee personen werken samen om de bovenkant van de tent om te draaien en de zijkanten van de tent op te ruimen. \ddot{y} : 1 persoon ondersteunt de tent aan de buitenkant en 1 persoon staat binnen en plaatst het uiteinde van de B-paal zonder rubberen dop in de metalen L-verbinding; \ddot{y} : De rubberen dop wordt in een wit zakje aan de onderkant geschroefd; \ddot{y} : Zet de middelste positie vast met klittenband.

04



Maak het kamptouw vast, maak de tent vast hoek en kamptouw met grond nagels, en voltooi de bouw.

05

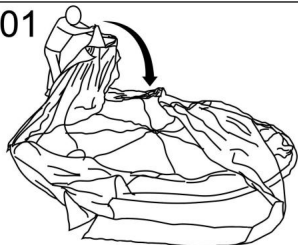


In gevallen waarin de grondnagels niet gebruikt kunnen worden, bijpassende zandzakken kunnen gevuld worden met zand, bind stenen of andere zware voorwerpen vast aan de onderste hoek van de tent voor bevestigingsdoeleinden.

Bewaarinstructies:

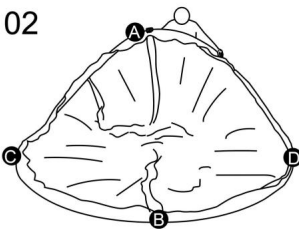
(Let op: er mag zich geen sneeuwlaag ophopen op het product, maak het product daarom tijdig schoon of berg het op.)

01



Verwijder de grondspijkers, kampeertouwen, steunstangen en andere accessoires die beveiligen de tent, en draai de tent om en leg hem plat op de grond.

02

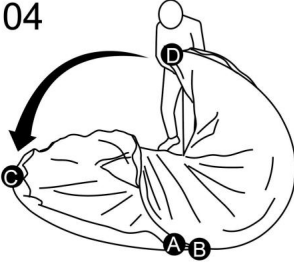
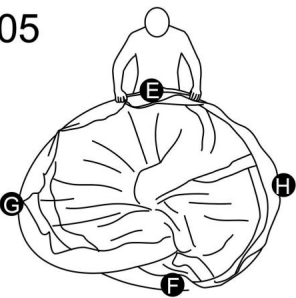
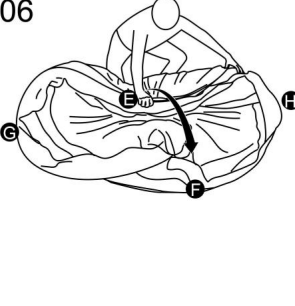
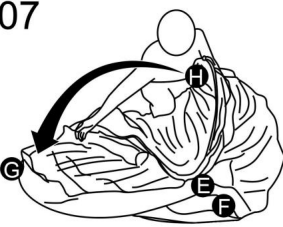
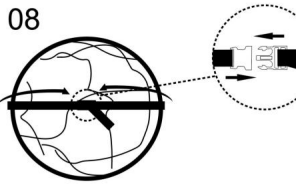
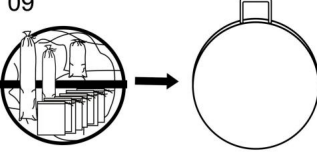


Nadat alles is georganiseerd, vormt de tent een cirkel.

03



Draai punt A naar punt B, zodat het samenvalt met punt B.

<p>Leg het tentdoek in het midden van de cirkel.</p>		
<p>04</p> 	<p>05</p> 	<p>06</p> 
<p>Verplaats vervolgens punt D dicht naar punt C toe totdat ze elkaar overlappen en in twee lagen vouwen.</p>	<p>Pak de 2-laags cirkelvormige staaf vast en herhaal stap 3/4.</p>	<p>Draai punt E naar punt F, zodat het samenvalt met punt F.</p>
<p>07</p> 	<p>08</p> 	<p>09</p> 
<p>Beweeg vervolgens het H-punt dicht naar het G-punt totdat het overlapt en vouwt tot een 4-laags cirkel.</p>	<p>Organiseer het cirkelvormige lichaam en pas de vier lagen aan tot dezelfde grootte, zodat de opgevouwen tent is aangepast om dicht bij een volledige cirkel te zijn.</p> <p>Bind het vervolgens stevig vast met een riempje met een gesp.</p>	<p>Zet ten slotte de tent op en accessoires allemaal in de handtas en voltooi het opslagproces.</p>

Fabrikant: Shanghaiimuxinmuyeyouxiangongsi

Adres: Shuangchenglu 803nong11hao1602A-1609shi, baoshanqu, shanghai
200000 CN.

Geïmporteerd naar AUS: SIHAO PTY LTD. 1 ROKEVA STREETEASTWOOD
NSW 2122 Australië

Geïmporteerd naar de VS: Sanven Technology Ltd. Suite 250, 9166 Anaheim
Plaats, Rancho Cucamonga, CA 91730



E-CrossStu GmbH

Mainzer Landstr.69, 60329 Frankfurt am Main.



YH CONSULTING LIMITED.

C/O YH Consulting Limited Kantoor 147, Centurion House,
Londen Road, Staines-upon-Thames, Surrey, TW18 4AX

VEVOR[®]

TOUGH TOOLS, HALF PRICE

**Technische ondersteuning en e-
garantiecertificaat www.vevor.com/support**

VEVOR®

TOUGH TOOLS, HALF PRICE

Assistance technique et certificat de garantie électronique www.vevor.com/support

MANUEL D'UTILISATION DE LA TENTE A BULLES

Nous continuons à nous engager à vous fournir des outils à des prix compétitifs.

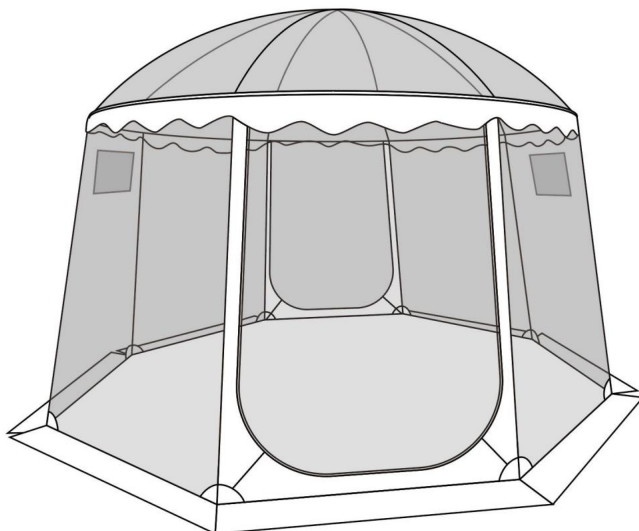
« Économisez la moitié », « Moitié prix » ou toute autre expression similaire utilisée par nous ne représente qu'une estimation des économies que vous pourriez réaliser en achetant certains outils chez nous par rapport aux grandes marques et ne couvre pas nécessairement toutes les catégories d'outils que nous proposons.

Nous vous rappelons de bien vouloir vérifier soigneusement lorsque vous passez une commande chez nous si vous économisez réellement la moitié par rapport aux grandes marques.

VEVOR[®]
TOUGH TOOLS, HALF PRICE

TENTE BULLE

Modèle : 120972, 120973, 120974



BESOIN D'AIDE? CONTACTEZ-NOUS!

Vous avez des questions sur nos produits ? Vous avez besoin d'assistance technique ? N'hésitez pas à nous contacter :

Assistance technique et certificat de garantie
électronique www.vevor.com/support

Il s'agit de la notice d'utilisation d'origine. Veuillez lire attentivement toutes les instructions du manuel avant de l'utiliser. VEVOR se réserve le droit d'interpréter clairement notre manuel d'utilisation. L'apparence du produit dépend du produit que vous avez reçu. Veuillez nous excuser, nous ne vous informerons plus en cas de mise à jour technologique ou logicielle de notre produit.

INSTRUCTIONS DE MONTAGE ET DE SÉCURITÉ

Veuillez prêter une attention particulière aux instructions suivantes afin de réduire le risque de blessures, d'accidents ou de dommages au produit en elle-même.

IMPORTANT

Veuillez suivre TOUTES les instructions de sécurité énumérées ci-dessous.

Veuillez retirer le matériel d'emballage avant l'assemblage ou l'utilisation le produit.

Veuillez vous assurer que toutes les pièces répertoriées sont incluses dans le package et qu'ils ne soient pas endommagés.

Veuillez lire attentivement ces instructions de montage et de sécurité avant l'utilisation de la tente et conservez-les pour référence ultérieure.

Ce produit ne doit être utilisé que de manière non commerciale.

INFORMATIONS DE SÉCURITÉ

La tente n'a pas été testée pour les charges de vent et de neige, à moins que cela ne soit clairement indiqué le contraire. Par conséquent, ces charges ne sont pas couvertes par garantie. Veuillez surveiller les prévisions météorologiques pour pouvoir protéger correctement ou démonter la tente avant que des problèmes n'apparaissent.

Les tentes ne doivent être utilisées que comme hébergement temporaire et doivent être démonté en cas de conditions météorologiques défavorables.

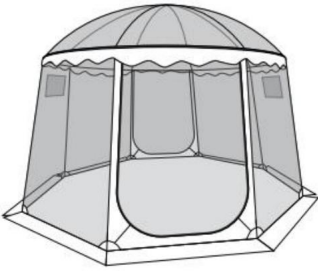




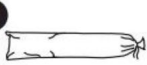

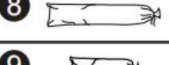




Assurez-vous de garder une distance suffisante avec les habitations ainsi qu'avec les stations-service et lignes électriques pour éviter d'éventuels dommages. Veuillez vérifier la zone pour câbles électriques et conduites de gaz. Demandez à votre autorité locale pour plus d'informations informations si besoin.

Lors de l'utilisation de radiateurs adaptés, maintenez une distance minimale de 1,2 m à la bâche. Feu ouvert ou appareils de chauffage à flamme nue tels que les radiateurs de terrasse, les radiateurs de parasol, les radiateurs à gaz, etc. doivent NE PAS utiliser à l'intérieur de la tente en aucun cas.

CARACTÉRISTIQUES

Modèle	1209702
Taille du produit	10× 10 pieds
Couleur	Transparent
Modèle	120973
Taille du produit	12× 12 pieds
Couleur	Transparent
Modèle	120974
Taille du produit	15× 15 pieds
Couleur	Transparent

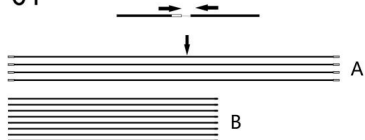
Composants

			
			
			
			
			
<p>1. Tente *1</p> <p>2. Tige en fibre A*4</p> <p>3. Tige en fibre B*8</p> <p>4. Corde de camp *8</p> <p>5. Clou de camp *16</p> <p>6. Sac de transport *1</p>	<p>7. Sac pour poteaux A*1</p> <p>8. Sac pour poteaux B*1</p> <p>9. Sac pour piquets et cordes *1</p> <p>10. Sac de sable * 4 (Modèle : 1209702, 120973) Sac de sable *8 (Modèle : 1209704)</p> <p>11. Corde d'attache * 1 12. Coude en L en métal * 8</p>		

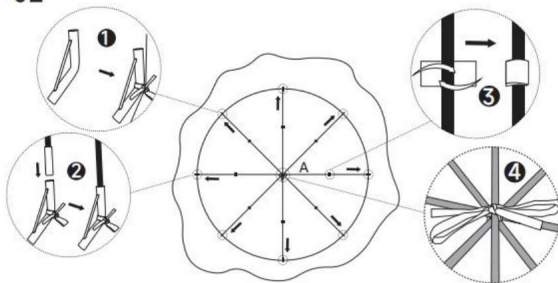
Veuillez lire, comprendre et mettre en pratique les directives de ce manuel d'utilisation avant utilisation, et conservez-le pour référence future.

Instructions de montage :

01



02

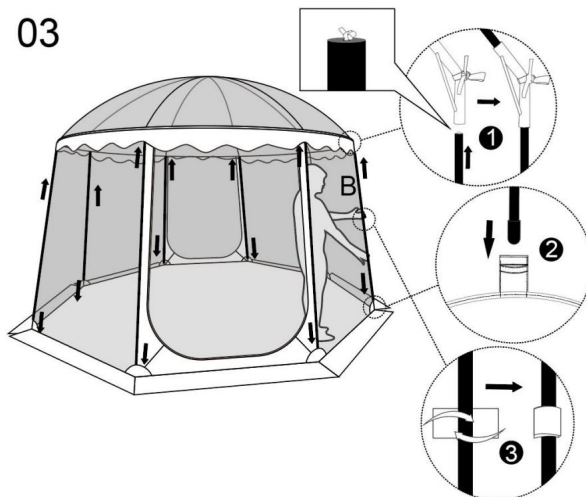


Assembler deux ensembles de tiges de fibres, 4 tiges longues A et 8 tiges courtes B.

12. Coude en L en métal *8

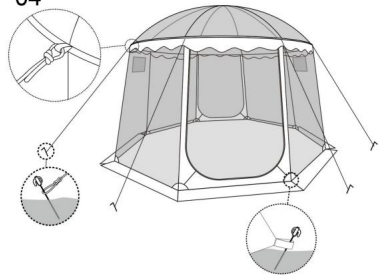
Posez la tente à plat sur le sol, avec 8 coudes métalliques en L tournés vers le haut. : Enfilez les 8 coudes métalliques en L à travers les cordes et attachez-les fermement. : Quatre poteaux en A sont placés en croix à 45 degrés angle à côté du passage métallique, et les deux extrémités des poteaux sont filetées dans le passage métallique dans l'ordre ; : Fixez le poteau avec du velcro sur la tente ; : Attachez fermement les quatre poteaux avec des sangles au intersection au milieu.

03



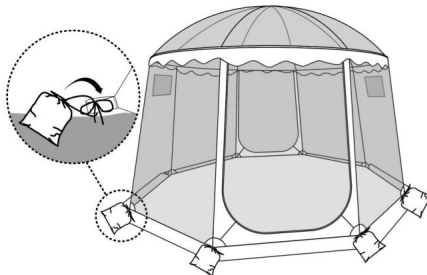
Deux personnes travaillent ensemble pour retourner le haut de la tente et ranger les côtés de la tente. : 1 personne soutient la tente à l'extérieur et 1 personne est à l'intérieur en plaçant l'extrémité du capuchon sans caoutchouc du filetage du poteau B dans la jonction en L métallique ; : Le capuchon en caoutchouc est enfilé dans une poche blanche en bas ; : Fixez la position médiane avec du velcro.

04



Attachez la corde du camp, fixez la tente corde d'angle et de camp avec sol clous et compléter le construction.

05

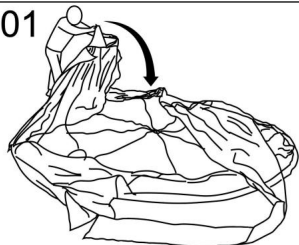


Dans les cas où les clous de sol ne peuvent pas être utilisés, les sacs de sable assortis peuvent être remplis de sable, attachez des pierres ou d'autres objets lourds au coin inférieur de la tente à des fins de fixation.

Instructions de stockage :

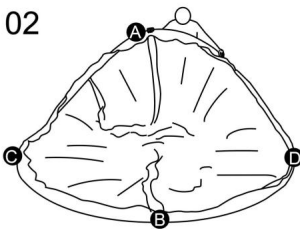
(Remarque : la couche de neige ne peut pas s'accumuler sur le dessus du produit, veuillez le nettoyer ou le ranger en temps opportun)

01



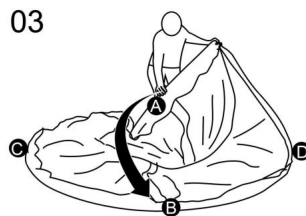
Retirez les clous de sol, les cordes de camping, les tiges de support et autres accessoires qui sécurisent la tente, puis retournez la tente et posez-la à plat sur le sol.

02

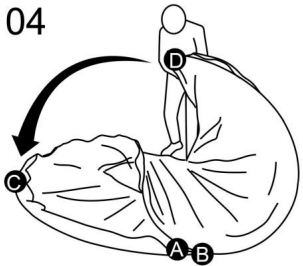
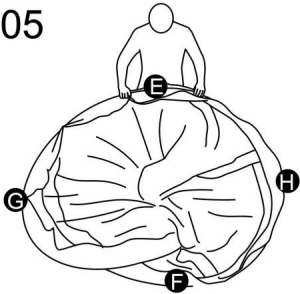
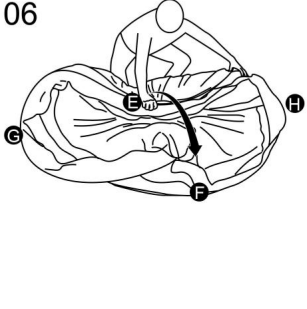
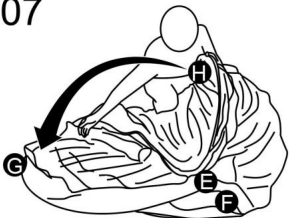
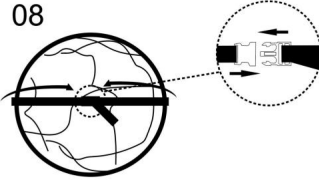
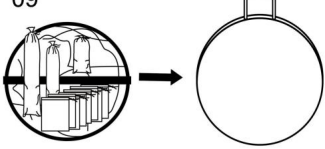


Après l'organisation, la tente forme un cercle.

03



Tournez le point A vers le point B, en le faisant coïncider avec le point B.

<p>Disposer le tissu de la tente dans le milieu du cercle.</p>		
<p>04</p> 	<p>05</p> 	<p>06</p> 
<p>Déplacez ensuite le point D plus près du point C jusqu'à ce qu'il se chevauche et se plie en deux couches de cercles.</p>	<p>Saisissez la tige circulaire à 2 couches et répétez l'étape 3/4.</p>	<p>Tournez le point E vers le point F, coïncidant avec le point F.</p>
<p>07</p> 	<p>08</p> 	<p>09</p> 
<p>Déplacez ensuite le point H plus près du point G jusqu'à ce qu'il se chevauche et se plie en 4 couches cercle.</p>	<p>Organiser le corps circulaire et ajuster les quatre couches à la même taille, de sorte que la tente pliée est ajustée être proche d'un cercle complet.</p> <p>Ensuite, attachez-le fermement avec une sangle avec une boucle.</p>	<p>Enfin, mettez la tente et accessoires tout dans le sac à main et terminer le processus de stockage.</p>

Fabricant:Shanghaimuxinmuyeyouxiangongsi

Adresse : Shuangchenglu 803nong11hao1602A-1609shi, baoshanqu, Shanghai
200000 CN.

Importé en Australie : SIHAO PTY LTD. 1 ROKEVA STREETEASTWOOD
NSW 2122 Australie

Importé aux États-Unis : Sanven Technology Ltd. Suite 250, 9166 Anaheim
Lieu, Rancho Cucamonga, CA 91730



E-CrossStu GmbH

Mainzer Landstr.69, 60329 Francfort-sur-le-Main.



YH CONSULTING LIMITÉE.

C/O YH Consulting Limited Bureau 147, Centurion House,
Route de Londres, Staines-upon-Thames, Surrey, TW18 4AX

VEVOR®

TOUGH TOOLS, HALF PRICE

Assistance technique et certificat de garantie
électronique www.vevor.com/support

VEVOR[®]

TOUGH TOOLS, HALF PRICE

Technischer Support und E-Garantie-Zertifikat www.vevor.com/support

BUBBLE-TENT BENUTZERHANDBUCH

Wir sind weiterhin bestrebt, Ihnen Werkzeuge zu wettbewerbsfähigen Preisen anzubieten.

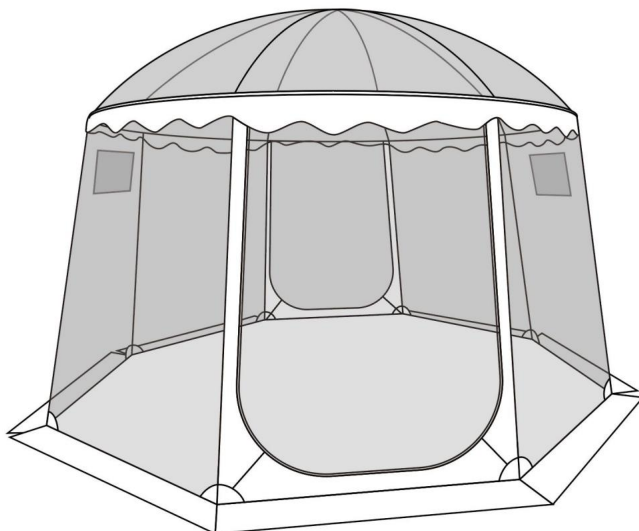
„Sparen Sie die Hälfte“, „Halber Preis“ oder andere ähnliche Ausdrücke, die wir verwenden, stellen nur eine Schätzung der Ersparnis dar, die Sie beim Kauf bestimmter Werkzeuge bei uns im Vergleich zu den großen Topmarken erzielen können, und decken nicht notwendigerweise alle von uns angebotenen Werkzeugkategorien ab. Wir möchten Sie freundlich daran erinnern, bei Ihrer Bestellung bei uns sorgfältig zu prüfen, ob Sie im Vergleich zu den großen Topmarken tatsächlich die Hälfte sparen.

VEVOR[®]

TOUGH TOOLS, HALF PRICE

BUBBLE-ZELT

Modell: 120972, 120973, 120974



Brauchen Sie Hilfe? Kontaktieren Sie uns!

Sie haben Fragen zu unseren Produkten? Sie benötigen technischen Support? Dann kontaktieren Sie uns gerne:

Technischer Support und E-Garantie-Zertifikat
www.vevor.com/support

Dies ist die Originalanleitung. Bitte lesen Sie alle Anweisungen sorgfältig durch, bevor Sie das Gerät in Betrieb nehmen. VEVOR behält sich eine klare Auslegung unserer Bedienungsanleitung vor. Das Erscheinungsbild des Produkts richtet sich nach dem Produkt, das Sie erhalten haben. Bitte verzeihen Sie uns, dass wir Sie nicht erneut informieren, wenn es Technologie- oder Software-Updates für unser Produkt gibt.

MONTAGE- UND SICHERHEITSHINWEISE

Bitte beachten Sie die folgenden Hinweise genau, um

Reduzieren Sie das Risiko von Verletzungen, Unfällen oder Schäden am Produkt, indem Sie selbst.

WICHTIG

Bitte befolgen Sie ALLE unten aufgeführten Sicherheitshinweise.

Bitte entfernen Sie das Verpackungsmaterial vor der Montage oder Inbetriebnahme das Produkt.

Bitte achten Sie darauf, dass alle aufgeführten Teile im Lieferumfang enthalten sind und dass sie nicht beschädigt sind.

Bitte lesen Sie diese Montage- und Sicherheitshinweise sorgfältig durch, bevor Sie Verwendung des Zeltes und bewahren Sie sie zum späteren Nachschlagen auf.

Dieses Produkt darf nur für nicht-kommerzielle Zwecke verwendet werden.

SICHERHEITSHINWEISE

Das Zelt wurde nicht auf Wind- und Schneelasten getestet, es sei denn, dies ist deutlich anders angegeben. Daher sind diese Lasten nicht abgedeckt

garantiert. Bitte beachten Sie die Wettervorhersage, um

Schützen oder demontieren Sie das Zelt ordnungsgemäß, bevor Probleme auftreten.

Zelte sollten nur als vorübergehende Unterkunft genutzt werden und sollten

bei widrigen Witterungsbedingungen demontiert werden.

Achten Sie auf ausreichenden Abstand zu Häusern sowie Gas- und

Stromleitungen, um mögliche Schäden zu vermeiden. Bitte überprüfen Sie den Bereich auf

Stromkabel und Gasleitungen. Weitere Informationen erhalten Sie bei Ihrer Gemeindeverwaltung. Informationen, falls erforderlich.

Halten Sie bei der Verwendung geeigneter Heizgeräte einen Mindestabstand ein

von 1,2 m bis Planenmaterial. Offenes Feuer oder Heizgeräte mit offener Flamme

wie Terrassenheizer, Schirmheizer, Gasheizer usw. sollten

darf auf keinen Fall im Zelt verwendet werden.

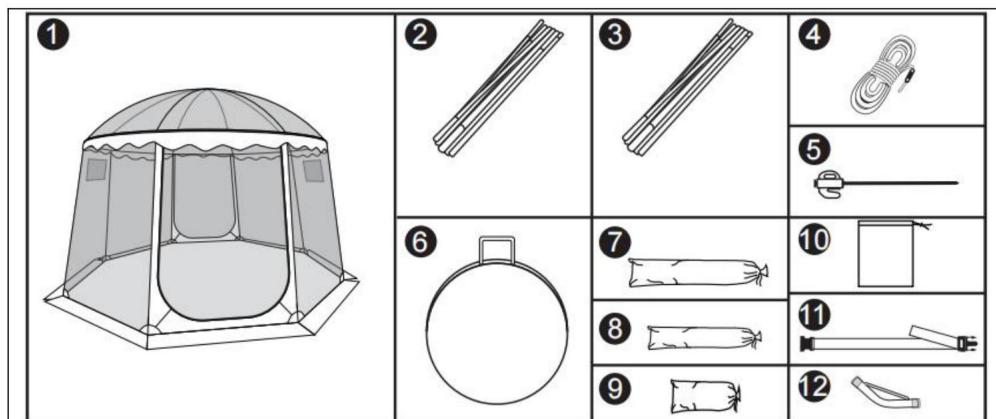
Spezifikationen

Modell	1209702
Produktgröße	10x10 Fuß
Farbe	Transparent

Modell	120973
Produktgröße	12x12 Fuß
Farbe	Transparent

Modell	120974
Produktgröße	15x15ft
Farbe	Transparent

Komponenten



1. Zelt *1

2. Faserstab A*4

3. Faserstab B*8

4. Lagerseil *8

5. Lagernagel *16

6. Tragetasche * 1

7. Stangentasche A*1

8. Stangentasche B*1

9. Tasche für Heringe und Seile *1

10. Sandsack *4 (Modell: 1209702, 120973)

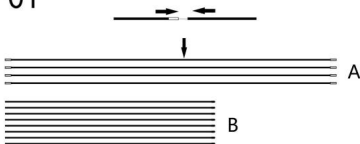
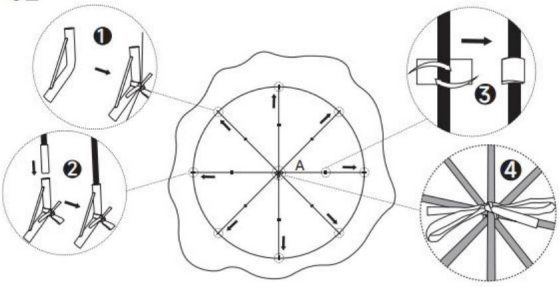
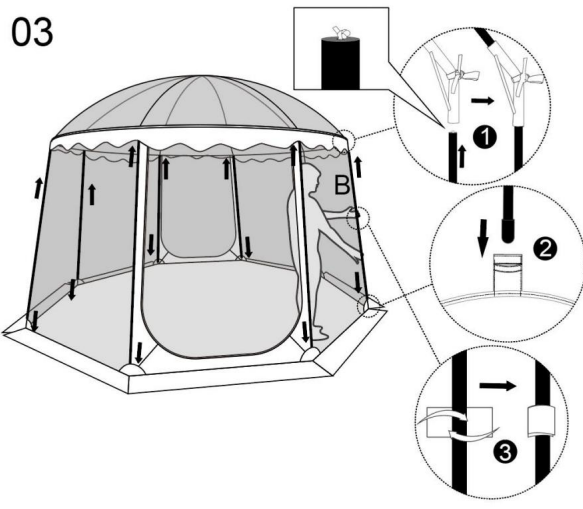
Sandsack *8 (Modell:1209704)

11. Bindeseil * 1 12. Metall-L-Bogen * 8

Bitte lesen, verstehen und befolgen Sie die Anweisungen in diesem Benutzerhandbuch vor der Verwendung.

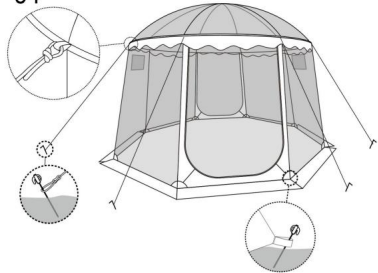
Bewahren Sie es zum späteren Nachschlagen auf.

Montageanleitung:

<p>01</p> 	<p>02</p> 
<p>Montieren Sie zwei Sätze Faserstäbe, 4 lange Stäbe A und 8 kurze Stäbe B.</p> <p>12. Metall L-Bogen *8</p>	<p>Legen Sie das Zelt flach auf den Boden, mit den 8 L-förmigen Metallbögen nach oben. \ddot{y}: Fädeln Sie die 8 L-förmigen Metallbögen durch die Seile und binden Sie sie fest.; \ddot{y}: Vier A-Stangen werden in einem Winkel von 45 Grad über Kreuz aufgestellt Winkel neben dem Metallgang, und die beiden Enden der Stangen werden in die Metaldurchgang in Ordnung;</p> <p>\ddot{y}: Befestigen Sie die Stange mit Klettverschluss am Zelt; \ddot{y}: Binden Sie die vier Stangen fest mit Riemen an der Kreuzung in der Mitte.</p>
<p>03</p> 	

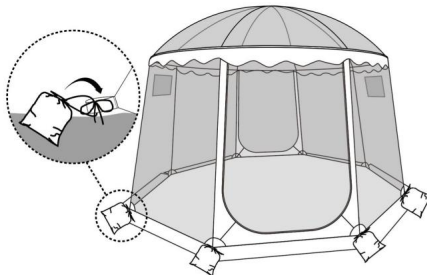
Zwei Personen arbeiten zusammen, um die Oberseite des Zelts umzudrehen und die Seiten des Zelts aufzuräumen. \ddot{y} : 1 Person stützt das Zelt von außen, und 1 Person steckt das Ende der B-Stange ohne Gummikappe in die metallische L-Verbindung. \ddot{y} : Die Gummikappe wird in eine weiße Tasche an der Unterseite eingefädelt. \ddot{y} : Fixieren Sie die mittlere Position mit Klettverschluss.

04



Befestigen Sie das Lagerseil, befestigen Sie das Zelt Eck- und Lagerseil mit Bodennägeln, und vervollständigen Sie die Konstruktion.

05

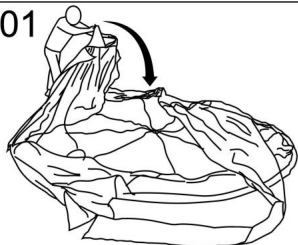


In Fällen, in denen die Bodennägel nicht verwendet werden können, passende Sandsäcke können mit Sand gefüllt werden, Steine oder andere schwere Gegenstände an der unteren Ecke des Zeltes festbinden zur Befestigung.

Lagerungshinweise:

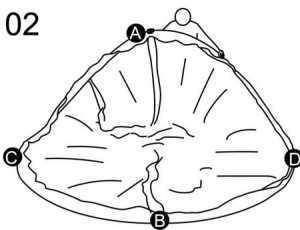
(Hinweis: Auf der Oberseite des Produkts kann sich keine Schneeschicht ansammeln. Bitte reinigen oder räumen Sie diese rechtzeitig weg.)

01



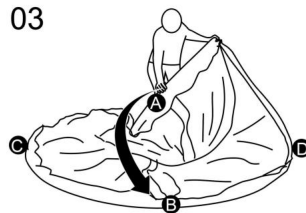
Entfernen Sie Bodennägel, Campingseile, Stützstangen und andere Zubehör, das sichert das Zelt. Drehen Sie das Zelt dann um und legen Sie es flach auf den Boden.

02

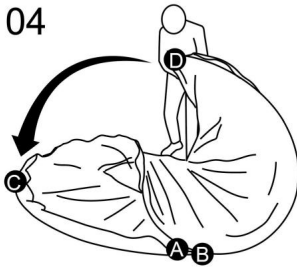
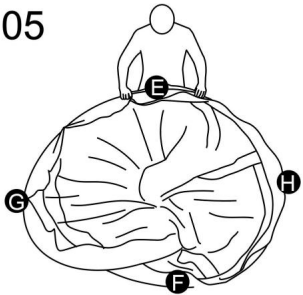
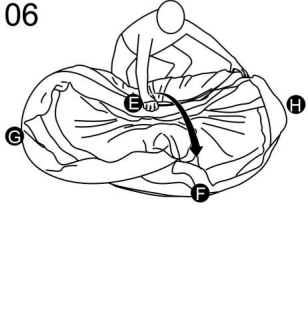
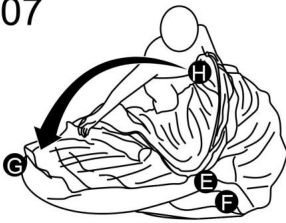
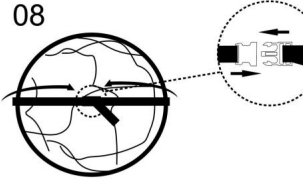
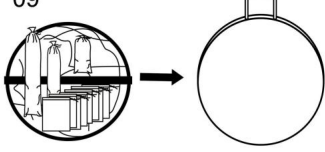


Nach dem Aufstellen bildet das Zelt einen Kreis.

03



Drehen Sie Punkt A zu Punkt B, sodass dieser mit Punkt B zusammenfällt.

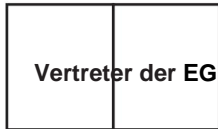
<p>Ordnen Sie den Zeltstoff in die Mitte des Kreises.</p>		
<p>04</p> 	<p>05</p> 	<p>06</p> 
<p>Bewegen Sie dann Punkt D näher an Punkt C, bis er sich überlappt und in zwei Kreisschichten faltet.</p>	<p>Greifen Sie den 2-lagigen Rundstab und wiederholen Sie Schritt 3/4.</p>	<p>Drehen Sie Punkt E zum Punkt F, der mit Punkt F zusammenfällt.</p>
<p>07</p> 	<p>08</p> 	<p>09</p> 
<p>Dann bewegen Sie den H-Punkt näher an den G-Punkt, bis er sich überlappt und in eine 4-Schicht faltet Kreis.</p>	<p>Organisieren Sie den kreisförmigen Körper und passen Sie die vier Schichten an auf die gleiche Größe, so dass Das gefaltete Zelt wird angepasst um fast einen vollen Kreis zu haben.</p> <p>Dann binden Sie es fest mit einem Riemen mit eine Schnalle.</p>	<p>Zum Schluss das Zelt aufstellen und Zubehör alle in die Handtasche und schließen Sie den Aufbewahrungsvorgang ab.</p>

Hersteller: Shanghaimuxinmuyeyouxiangongsi

Adresse: Shuangchenglu 803nong11hao1602A-1609shi, baoshanqu, Shanghai 200000 CN.

Nach AUS importiert: SIHAO PTY LTD. 1 ROKEVA STREETEASTWOOD NSW 2122 Australien

Importiert in die USA: Sanven Technology Ltd. Suite 250, 9166 Anaheim Ort, Rancho Cucamonga, CA 91730



E-CrossStu GmbH

Mainzer Landstr.69, 60329 Frankfurt am Main.



YH CONSULTING LIMITED.

C/O YH Consulting Limited Office 147, Centurion House, London Road, Staines-upon-Thames, Surrey, TW18 4AX

VEVOR[®]

TOUGH TOOLS, HALF PRICE

Technischer Support und E-Garantie-Zertifikat

www.vevor.com/support