

VEVOR[®]

TOUGH TOOLS, HALF PRICE

Technical Support and E-Warranty Certificate www.vevor.com/support

ELECTRIC MEAT GRINDER

MODEL: DJ-42

We continue to be committed to provide you tools with competitive price. "Save Half", "Half Price" or any other similar expressions used by us only represents an estimate of savings you might benefit from buying certain tools with us compared to the major top brands and does not necessarily mean to cover all categories of tools offered by us. You are kindly reminded to verify carefully when you are placing an order with us if you are actually saving half in comparison with the top major brands.

VEVOR[®]

TOUGH TOOLS, HALF PRICE

ELECTRIC MEAT GRINDER

MODEL: DJ-42






NEED HELP? CONTACT US!

Have product questions? Need technical support? Please feel free to contact us:

Technical Support and E-Warranty Certificate

www.vevor.com/support

This is the original instruction, please read all manual instructions carefully before operating. VEVOR reserves a clear interpretation of our user manual. The appearance of the product shall be subject to the product you received. Please forgive us that we won't inform you again if there are any technology or software updates on our product.

	<p>Warning-To reduce the risk of injury, user must read instructions manual carefully.</p>
	<p style="text-align: center;">CORRECT DISPOSAL</p> <p style="text-align: center;">This product is subject to the provision of european Directive 2012/19/EU. The symbol showing a wheelie bin crossed through indicates that the product requires separate refuse collection in the European Union. This applies to the product and all accessories marked with this symbol. Products marked as such may not be discarded with normal domestic waste, but must be taken to a collection point for recycling electrical and electronic devices.</p>
	<p style="text-align: center;">Indoor Use Only</p>

RESIDUAL RISKS

Even if all relevant safety regulations and the manufacturer's instructions are complied with if the product is not used as intended, risks may arise due to the design determined by the intended use.

Never bend over the machine with open clothing (e.g. tie) or long hair. Never reach into the filler opening with your fingers or any unsuitable objects (e.g. fork, knife, etc.). Never touch running parts of the appliance. Residual risks are manifested by the possible occurrence of allergies in connection with the foods to be processed.

If safety instructions, the intended use and all instructions described in the operating instructions are observed, risks can be minimized.

INTENDED USE

The operational safety of the appliance is only guaranteed if it is used as intended in accordance with the information in the operating instructions. Any use of the appliance other than the intended use is considered improper use.

This mincer is an appliance for professional use. Ideally suited for chopping meat and soft vegetables. It is not suitable for processing frozen food, bones and dry bread.

The housing is made of stainless steel for maximum hygiene. All appliance parts that come into direct contact with food can be easily removed, dismantled and cleaned in a few simple steps.

We reserve the right to make technical changes to the product in the context of improving the operating characteristics and further development. If you need spare parts, Only use original spare parts!

Safety instructions

WARNINGS

When using electrical appliances, basic safety precautions should always be followed including the following:



Observe the safety instructions and warnings on the device and follow the instructions! Follow the instructions in this operating manual.

- Use the device in accordance with these instructions. Take into account the working conditions and the activity to be carried out. Using the appliance for applications other than those for which it is intended can lead to dangerous situations.
- As the first operator, have a qualified person instruct you. Children and young people under the age of 18 must not use the device. If a young person over the age of 16 is being trained by a specialist under supervision, he/she is exempt from the ban. Only lend or give the device to persons who are familiar with its handling. Include the operating instructions in the delivery. The operating personnel are responsible to third parties. Keep other people and pets away when using the appliance. Distractions can cause you to lose control of the device.
- Never modify the appliance and its operating and safety equipment or render the operating and safety equipment unusable. Modifications to the appliance and changes to the operating and safety equipment endanger your safety and can cause damage to the appliance.
- Be attentive and carry out all work calmly and carefully. Never work when you are tired or under the influence of alcohol, drugs, medication or other substances that can impair your senses. Pay particular attention to your condition at the end of working hours. A moment of carelessness when using the appliance can lead to serious injury.
- Keep your work area clean. Clear the workplace of obstacles. Ensure that the workplace is adequately lit. Untidy and poorly lit workplaces increase the risk of injury.
- Before each use, check the appliance for visible external defects.
- Never leave the appliance unattended during operation.
- If the appliance shows signs of malfunction or a defect, disconnect it from the power supply immediately.
- Never wear jewelry such as rings, ties, chains or watches etc. when handling the appliance. Tie up long hair or wear a protective cap.
- Wear suitable protective clothing and gloves as well as non-slip footwear.
- If a fire occurs, disconnect from the power supply.
- Never extinguish with water! Risk of electric shock!
- Secure the appliance against falling off tables or worktops.

- Do not use any accessories or spare parts that have not been recommended by the manufacturer. These could pose a danger to the user or cause damage to the appliance and lead to personal injury.
- This appliance is NOT intended for use by children or by persons (including children) with reduced physical, sensory or mental capabilities, or lack of experience and knowledge. This appliance is not to be used by children!
- If the supply cord is damaged, it must be replaced by the manufacturer, its service agent or similarly qualified persons in order to avoid a hazard.
- This appliance must be grounded while in use to protect the operator from electrical shock. This grinder uses a grounded, three prong plug that should be connected directly to a grounded 120V (US)/230V (EC), three prong grounded wall outlet receptacle. Grounded plugs are used on metal-encased electric appliances in order to provide protection from an electric shock. DO NOT change or alter the plug in anyway. NEVER break off a grounding prong from a 3-conductor plug. Doing so voids the warranty and may result in electric shock.

FCC INFORMATION

CAUTION: Changes or modifications not expressly approved by the party responsible for compliance could void the user's authority to operate the equipment!

This device complies with Part 15 of the FCC Rules. Operation is subject to the following two conditions:

- 1) This product may cause harmful interference.
- 2) This product must accept any interference received, including interference that may cause undesired operation.

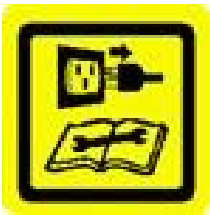
WARNING: Changes or modifications to this product not expressly approved by the party responsible for compliance could void the user's authority to operate the product.

Note: This product has been tested and found to comply with the limits for a Class B digital device pursuant to Part 15 of the FCC Rules, These limits are designed to provide reasonable protection against harmful interference in a residential installation.

This product generates, uses and can radiate radio frequency energy, and if not installed and used in accordance with the instructions, may cause harmful interference to radio communications. However, there is no guarantee that interference will not occur in a particular installation. If this product does cause harmful interference to radio or television reception, which can be determined by turning the product off and on, the user is encouraged to try to correct the interference by one or more of the following measures.

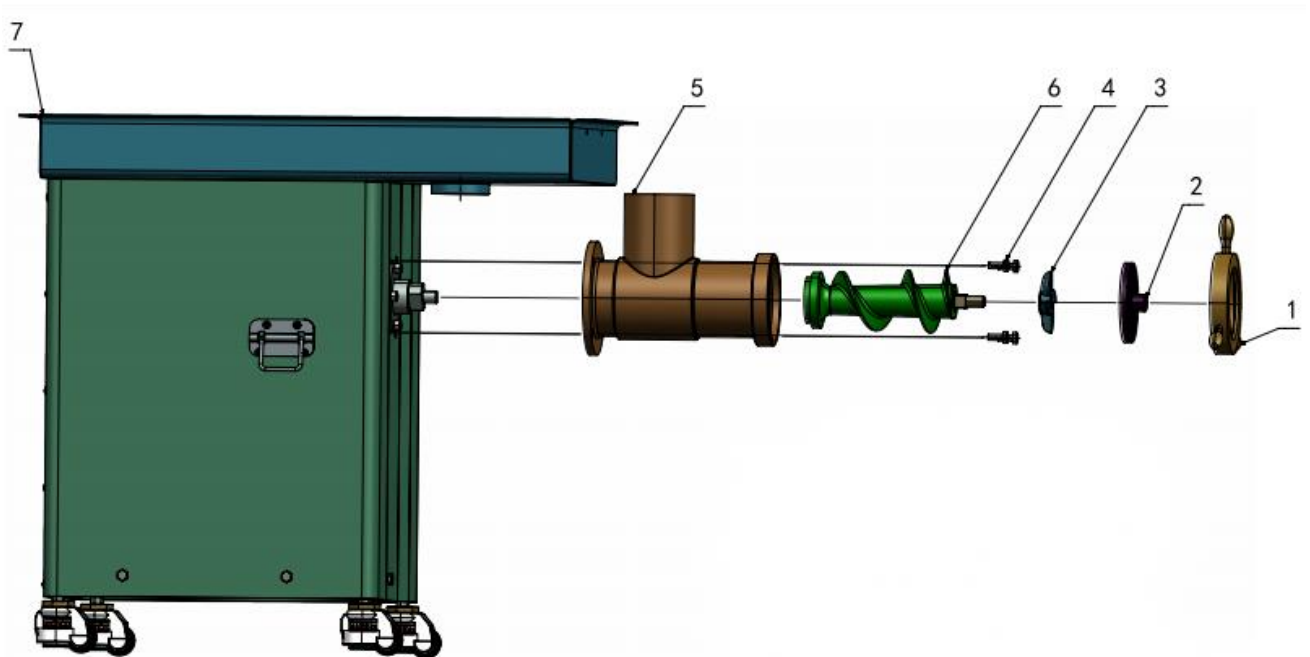
- Reorient or relocate the receiving antenna.
- Increase the distance between the product and receiver.
- Connect the product to an outlet on a circuit different from that to which the receiver is connected.
- Consult the dealer or an experienced radio/TV technician for assistance.

PULL OUT THE MAINS PLUG:



- Before servicing the appliance
- When the device is not in use
- Before cleaning the appliance
- Before each transport

DEVICE DESCRIPTION



Screw Cap	Hole Plate	Knife	Fix Screw
T-tube	Auger with hinge pin	Machine Tray	Universal Wheel

TECHNICAL PARAMETERS

Type	DJ-42
Rated Voltage	220-240V
Rated Frequency	50/60HZ
Rated Power	3200W
Meat Productivity	36.7 lb/min
Net Weight	120kg
Dimension	930x598x885mm

Please refer to the nameplate of the machine for specific voltages.

OPERATING PROCEDURE

Please Note: If you are using your machine for the first time, clean the interior part and wipe the inside of your machine with a clean damp sponge before switching it on. Make sure that the voltage and frequency indicated on the rating plate are the same as your local supply. Before plugging in, ensure the switch is off. Please follow these procedures for the best operating results and long machine life.

MINCE TIPS

1. Remove bones, pieces of gristle and sinews as much as possible and cut the meat into 10cm long, 2cm thick strips. **NEVER USE FROZEN MEAT!**
2. Turn switch on and make sure the unit running before adding meat always.
3. Put the meat onto the tray and then push the meat into the grinding throat with the pusher.

IMPORTANT TIPS

1. Cut meat into strips or cubes slightly smaller than the opening on the feeding tube.
2. Make sure the meat is free of bones, tough tendons, nutshells etc. before grinding.
3. Raw meat or fish should be thoroughly chilled (not frozen) before grinding to reduce the loss of juices in the process.
4. Freshly ground meat should be refrigerated and cooked within 24 hours.

JAMMING

When the circuit breaker automatically stops the motor, or when the motor continues to function but no meat comes out of cutting plate due to jamming of bone or other materials. Please switch off the grinder and follow the below steps.

Step 1. Turn the machine off and unplug from the electrical socket.

Step 2. Clean the jammed material.

CLEANING AND MAINTENANCE

1. Make sure that the motor has stopped completely. Disconnect the plug from the power outlet.

NEVER clean any electrical unit by immersing it in water.

2. Apart from the motor unit, all removable parts may be cleaned in hot, soapy water.

Never use any corrosive or abrasive to clean the products.

3. Wipe dry all machine parts thoroughly before storing it.

4. After washing cutting blades and disc wipe dry, coat it with a few drops of edible oil to prevent rusting.

5. Only mince meat without skin/bones to prevent product malfunction.

6. During extended grinding, fats from meats can build up inside the grinder tube, slowing down grinding efficiency and straining the motor. If this occurs, you should stop the grinder, wash parts in hot water, and reassemble, when possible alternate bread with meat. This helps to keep the feed screw clean.

Warning: Motor unit is not waterproof, Never immerse the motor unit in water or other liquids. Unplug

immediately if the motor comes into liquid contact and contact the technicians for inspection and maintenance.

Manufacturer: Shanghaimuxinmuyeyouxiangongsi

Address: Shuangchenglu 803nong11hao1602A-1609shi, baoshanqu,shanghai 200000 CN.

Imported to AUS: SIHAO PTY LTD. 1 ROKEVA STREETEASTWOOD NSW 2122 Australia

Imported to USA: Sanven Technology Ltd. Suite 250, 9166 Anaheim Place, Rancho Cucamonga, CA 91730

EC	REP
-----------	------------

E-CrossStu GmbH Mainzer Landstr.69,
60329 Frankfurt am Main.

UK	REP
-----------	------------

YH CONSULTING LIMITED. C/O YH Consulting
Limited Office 147, Centurion House, London
Road, Staines-upon-Thames, Surrey, TW18 4AX

VEVOR[®]

TOUGH TOOLS, HALF PRICE

Technical Support and E-Warranty Certificate

www.vevor.com/support

VEVOR[®]

TOUGH TOOLS, HALF PRICE

Assistance technique et certificat de garantie électronique www.vevor.com/support

HACHOIR À VIANDE ÉLECTRIQUE

MODÈLE : DJ-42

Nous continuons à nous engager à vous fournir des outils à des prix compétitifs.

« Économisez la moitié », « Moitié prix » ou toute autre expression similaire utilisée par nous ne représente qu'une estimation des économies que vous pourriez réaliser en achetant certains outils chez nous par rapport aux grandes marques et ne vise pas nécessairement à couvrir toutes les catégories d'outils proposés par nous. Nous vous rappelons de bien vouloir vérifier attentivement lorsque vous passez une commande chez nous si vous économisez en fait la moitié par rapport aux grandes marques.

VEVOR[®]
TOUGH TOOLS, HALF PRICE

HACHOIR À VIANDE ÉLECTRIQUE

MODÈLE : DJ-42






BESOIN D'AIDE? CONTACTEZ-NOUS!

Vous avez des questions sur les produits ? Vous avez besoin d'assistance technique ? N'hésitez pas à nous contacter : Assistance technique et certificat de garantie électronique

www.vevor.com/support

Il s'agit des instructions d'origine, veuillez lire attentivement toutes les instructions du manuel avant de l'utiliser. VEVOR se réserve le droit d'interpréter clairement notre manuel d'utilisation. L'apparence du produit dépend du produit que vous avez reçu. Veuillez nous excuser, nous ne vous informerons plus si des mises à jour technologiques ou logicielles sont disponibles sur notre produit.

	<p>Avertissement - Pour réduire le risque de blessure, l'utilisateur doit lire attentivement le manuel d'instructions.</p>
	<p>ÉLIMINATION CORRECTE Ce produit est soumis aux dispositions de la directive européenne 2012/19/UE. Le symbole représentant une poubelle à roulettes barrée indique que le produit doit faire l'objet d'une collecte sélective des déchets dans l'Union européenne. Cela s'applique au produit et à tous les accessoires marqués de ce symbole. Les produits marqués comme tels ne peuvent pas être jetés avec les déchets ménagers normaux, mais doivent être apportés à un point de collecte pour le recyclage des appareils électriques et électroniques.</p>
	<p>Utilisation en intérieur uniquement</p>

RISQUES RÉSIDUELS

Même si toutes les règles de sécurité en vigueur et les instructions du fabricant sont respectées, si le produit n'est pas utilisé comme prévu, des risques peuvent survenir en raison de la conception déterminée par l'utilisation prévue.

Ne vous penchez jamais sur la machine avec des vêtements ouverts (par ex. une cravate) ou des cheveux longs. Ne mettez jamais les doigts ou des objets inappropriés (par ex. une fourchette, un couteau, etc.) dans l'ouverture de remplissage. Ne touchez jamais les pièces en fonctionnement de l'appareil. Les risques résiduels se manifestent par l'apparition possible d'allergies liées aux aliments à traiter.

Si les consignes de sécurité, l'utilisation prévue et toutes les instructions décrites dans le mode d'emploi sont respectées, les risques peuvent être minimisés.

UTILISATION PRÉVUE

La sécurité de fonctionnement de l'appareil n'est garantie que si celui-ci est utilisé conformément à l'usage prévu et aux indications figurant dans le mode d'emploi. Toute utilisation de l'appareil autre que celle prévue est considérée comme une utilisation non conforme.

Ce hachoir est un appareil à usage professionnel. Il est idéal pour hacher de la viande et des légumes tendres. Il ne convient pas pour traiter des aliments surgelés, des os et du pain sec.

Le boîtier est en acier inoxydable pour une hygiène maximale. Toutes les pièces de l'appareil qui entrent en contact direct avec les aliments peuvent être facilement retirées, démontées et nettoyées en quelques étapes simples.

Nous nous réservons le droit d'apporter des modifications techniques au produit dans le cadre de l'amélioration des caractéristiques de fonctionnement et le développement ultérieur. Si vous avez besoin de pièces de rechange, utilisez uniquement des pièces de rechange d'origine !

Consignes de sécurité

AVERTISSEMENTS

Lors de l'utilisation d'appareils électriques, des précautions de sécurité de base doivent toujours être respectées y compris les éléments suivants :



Respectez les consignes de sécurité et les avertissements figurant sur l'appareil et suivez les

instructions ! Respectez les instructions de ce mode d'emploi. •Utilisez l'appareil conformément à ces instructions. Tenez compte des conditions de travail.

conditions et l'activité à exercer. Utiliser l'appareil pour des applications autres que

ceux pour lesquels il est prévu peuvent conduire à des situations dangereuses. • En tant

que premier opérateur, demandez à une personne qualifiée de vous instruire. Enfants et jeunes

personnes de moins de 18 ans ne doivent pas utiliser l'appareil. Si un jeune de plus de 16 ans

est en cours de formation par un spécialiste sous surveillance, il/elle est exempté de l'interdiction. Prêter uniquement

ou confiez l'appareil à des personnes familiarisées avec son maniement. Inclure le mode d'emploi

instructions dans la livraison. Le personnel exploitant est responsable envers les tiers. Conservez

Tenez les autres personnes et les animaux domestiques à l'écart lorsque vous utilisez l'appareil. Les distractions peuvent vous faire perdre

•Ne jamais modifier

l'appareil et ses équipements de fonctionnement et de sécurité, ni rendre le fonctionnement

et les équipements de sécurité inutilisables. Les modifications apportées à l'appareil et les changements apportés à la

Les équipements d'exploitation et de sécurité mettent en danger votre sécurité et peuvent endommager l'

appareil. •

Soyez attentif et effectuez tous les travaux calmement et prudemment. Ne travaillez jamais lorsque vous êtes fatigué ou

sous l'influence de l'alcool, de drogues, de médicaments ou d'autres substances pouvant altérer votre

sens. Portez une attention particulière à votre état à la fin des heures de travail. Un moment de

L'utilisation inattentive de l'appareil peut entraîner des blessures graves. • Gardez votre zone de

travail propre. Dégagez le lieu de travail des obstacles. Assurez-vous que le lieu de travail est

suffisamment éclairé. Les postes de travail en désordre et mal éclairés augmentent le risque de blessure.

•Avant chaque utilisation, vérifiez que l'appareil ne présente aucun défaut extérieur visible. •Ne

laissez jamais l'appareil sans surveillance pendant son fonctionnement. •Si

l'appareil présente des signes de dysfonctionnement ou de défaut, débranchez-le de l'alimentation électrique

•Ne portez jamais de bijoux

tels que bagues, cravates, chaînes ou montres, etc. lorsque vous manipulez l'appareil.

Attachez les cheveux longs ou portez une casquette de

protection. •Portez des vêtements et des gants de protection appropriés ainsi que des chaussures

antidérapantes. •En cas d'incendie, débranchez l'alimentation électrique.

•N'éteignez jamais l'appareil avec de l'eau ! Risque de décharge électrique !

•Sécurisez l'appareil pour éviter qu'il ne tombe de la table ou du plan de travail.

- N'utilisez pas d'accessoires ou de pièces de rechange qui n'ont pas été recommandés par le fabricant. Ceux-ci pourraient présenter un danger pour l'utilisateur ou endommager l'appareil et entraîner des blessures corporelles.
- Cet appareil n'est PAS destiné à être utilisé par des enfants ou par des personnes (y compris des enfants) avec capacités physiques, sensorielles ou mentales réduites, ou manque d'expérience et de connaissances. Cet appareil ne doit pas être utilisé par des enfants ! • Si le cordon d'alimentation est endommagé, il doit être remplacé par le fabricant, son agent de service ou personnes qualifiées de manière similaire afin d'éviter tout danger. • Cet appareil doit être mis à la terre pendant son utilisation pour protéger l'opérateur des risques électriques. choc. Ce broyeur utilise une fiche à trois broches reliée à la terre qui doit être connectée directement à une prise murale à trois broches avec mise à la terre de 120 V (États-Unis)/230 V (CE). Les fiches sont utilisées sur les appareils électriques à boîtier métallique afin de fournir une protection contre un choc électrique. NE PAS changer ou altérer la fiche de quelque manière que ce soit. NE JAMAIS rompre une mise à la terre broche d'une fiche à 3 conducteurs. Cela annule la garantie et peut entraîner des blessures électriques. choc.

INFORMATIONS FCC

ATTENTION : Les changements ou modifications non expressément approuvés par la partie responsable

Le non-respect de ces instructions pourrait annuler l'autorisation de l'utilisateur à utiliser l'équipement !

Cet appareil est conforme à la partie 15 des règles de la FCC. Son fonctionnement est soumis aux conditions suivantes deux conditions :

- 1) Ce produit peut provoquer des interférences nuisibles.
- 2) Ce produit doit accepter toute interférence reçue, y compris les interférences qui peuvent provoquer un fonctionnement indésirable.

AVERTISSEMENT : Les changements ou modifications apportés à ce produit non expressément approuvés par

La partie responsable de la conformité pourrait annuler l'autorité de l'utilisateur à utiliser le produit.

Remarque : ce produit a été testé et jugé conforme aux limites d'un produit numérique de classe B.

appareil conformément à la partie 15 des règles de la FCC. Ces limites sont conçues pour fournir protection raisonnable contre les interférences nuisibles dans une installation résidentielle.

Ce produit génère, utilise et peut émettre de l'énergie radiofréquence et, s'il n'est pas installé, et utilisé conformément aux instructions, peut provoquer des interférences nuisibles aux radios

communications. Cependant, il n'y a aucune garantie que des interférences ne se produiront pas dans un installation particulière. Si ce produit provoque des interférences nuisibles avec la radio ou la télévision réception, qui peut être déterminée en éteignant et en rallumant le produit, l'utilisateur est

Nous vous encourageons à essayer de corriger l'interférence en prenant une ou plusieurs des mesures suivantes. •

Réorienter ou déplacer l'antenne de réception. • Augmenter

la distance entre le produit et le récepteur. • Connecter le produit à une prise

sur un circuit différent de celui auquel le récepteur est connecté. •

connecté. •

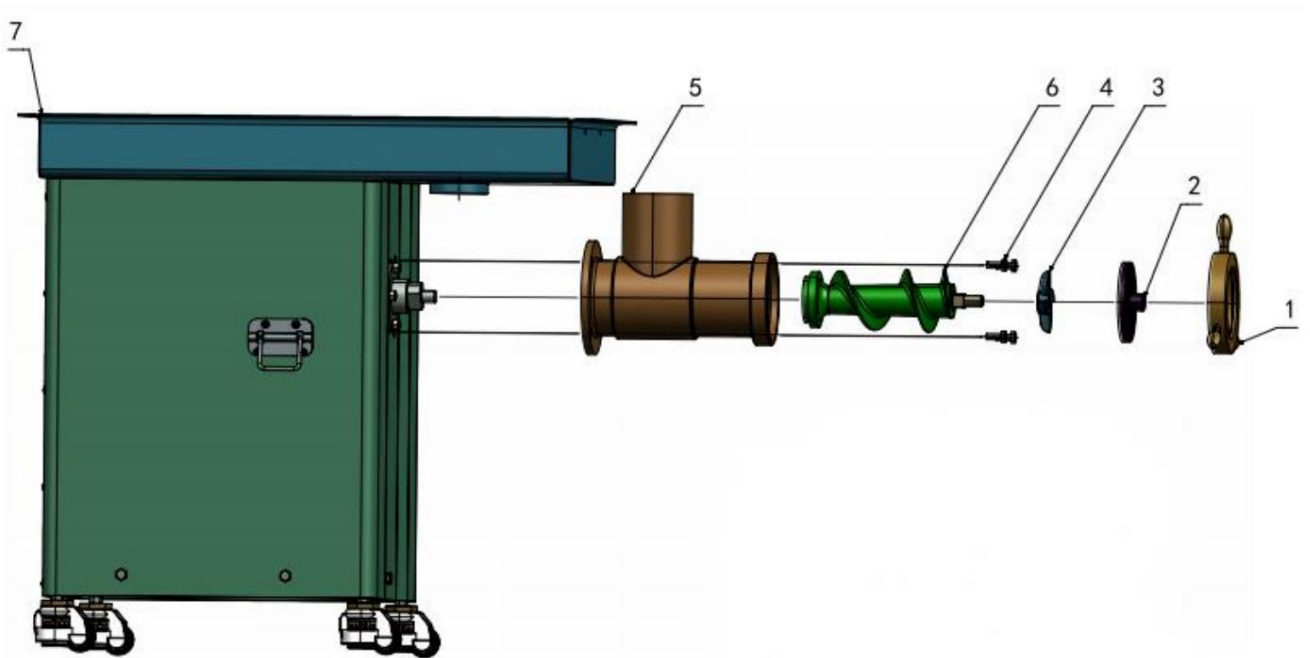
Consultez le revendeur ou un technicien radio/TV expérimenté pour obtenir de l'aide.

DÉBRANCHER LA FICHE SECTEUR :



- Avant d'entretenir l'appareil
- Lorsque l'appareil n'est pas utilisé
- Avant de nettoyer l'appareil
- Avant chaque transport

DESCRIPTION DE L'APPAREIL



Bouchon à vis	Plaque perforée	Couteau	Vis de fixation
Tube en T	Tarière avec axe de charnière	Bac à machine	Roue universelle

PARAMÈTRES TECHNIQUES

Taper	DJ-42
Tension nominale	220-240V
Fréquence nominale	50/60 Hz
Puissance nominale	3200 W
Productivité de la viande	36,7 lb/min
Poids net	120 kg
Dimension	930x598x885mm

Veillez vous référer à la plaque signalétique de la machine pour les tensions spécifiques.

PROCÉDURE OPÉRATIONNELLE

Remarque : si vous utilisez votre machine pour la première fois, nettoyez la partie intérieure et essuyez l'intérieur de votre machine avec une éponge propre et humide avant de la mettre en marche. Assurez-vous que la tension et la fréquence indiquées sur la plaque signalétique sont les mêmes que celles de votre alimentation locale. Avant de brancher, assurez-vous que l'interrupteur est éteint. Veuillez suivre ces procédures pour une meilleure résultats d'exploitation et longue durée de vie de la machine.

CONSEILS POUR LA HACHE

1. Retirez les os, les morceaux de cartilage et les tendons autant que possible et coupez la viande en Bandes de 10 cm de long et 2 cm d'épaisseur. N'UTILISEZ JAMAIS DE VIANDE CONGELÉE !
2. Allumez l'interrupteur et assurez-vous que l'appareil fonctionne toujours avant d'ajouter de la viande.
3. Placez la viande sur le plateau, puis poussez la viande dans la gorge de broyage avec le poussoir.

CONSEILS IMPORTANTS

1. Coupez la viande en lanières ou en cubes légèrement plus petits que l'ouverture du tube d'alimentation.
2. Assurez-vous que la viande est exempte d'os, de tendons durs, de coquilles de noix, etc. avant de la hacher.
3. La viande ou le poisson cru doit être soigneusement refroidi (et non congelé) avant d'être haché pour réduire la perte de jus au cours du processus.
4. La viande fraîchement hachée doit être réfrigérée et cuite dans les 24 heures.

BROUILLAGE

Lorsque le disjoncteur arrête automatiquement le moteur ou lorsque le moteur continue à fonctionner mais aucune viande ne sort de la plaque de coupe en raison d'un blocage d'os ou d'autres matériaux.

Veillez éteindre le broyeur et suivre les étapes ci-dessous.

Étape 1. Éteignez la machine et débranchez-la de la prise électrique.

Étape 2. Nettoyez le matériau coincé.

NETTOYAGE ET ENTRETIEN

1. Assurez-vous que le moteur est complètement arrêté. Débranchez la prise de courant sortie.

NE JAMAIS nettoyer un appareil électrique en le plongeant dans l'eau.

2. À l'exception du bloc moteur, toutes les pièces amovibles peuvent être nettoyées à l'eau chaude savonneuse.

N'utilisez jamais de produits corrosifs ou abrasifs pour nettoyer les produits.

3. Essayez soigneusement toutes les pièces de la machine avant de la ranger.

4. Après avoir lavé les lames de coupe et le disque, essuyez-les et enduisez-les de quelques gouttes d'huile comestible pour empêcher la rouille.

5. Hachez uniquement de la viande sans peau ni os pour éviter tout dysfonctionnement du produit.

6. Pendant un broyage prolongé, les graisses des viandes peuvent s'accumuler à l'intérieur du tube du broyeur, ralentissant ainsi réduire l'efficacité de broyage et fatiguer le moteur. Si cela se produit, vous devez arrêter le broyeur, laver les pièces à l'eau chaude et les remonter, si possible en alternant le pain et la viande.

aide à garder la vis d'alimentation propre.

Réchauffement : Le bloc moteur n'est pas étanche, ne jamais immerger le bloc moteur dans l'eau ou autre liquides. Débranchez

immédiatement si le moteur entre en contact avec du liquide et contacter les techniciens pour inspection et entretien.

Fabricant : Shanghaimuxinmuyeyouxiangongsi Adresse :
Shuangchenglu 803nong11hao1602A-1609shi, baoshanqu,shanghai 200000 CN.

Importé en AUS : SIHAO PTY LTD. 1 ROKEVA STREETEASTWOOD NSW 2122 Australie Importé aux
USA :

Sanven Technology Ltd. Suite 250, 9166 Anaheim Place, Rancho Cucamonga, CA 91730



E-CrossStu GmbH Mainzer Landstr.69, 60329
Francfort-sur-le-Main.



YH CONSULTING LIMITED. C/O YH Consulting Limited
Bureau 147, Centurion House, London Road, Staines-
upon-Thames, Surrey, TW18 4AX

VEVOR[®]

TOUGH TOOLS, HALF PRICE

Assistance technique et certificat de garantie
électronique www.vevor.com/support

VEVOR[®]

TOUGH TOOLS, HALF PRICE

Technischer Support und E-Garantie-Zertifikat www.vevor.com/support

ELEKTRISCHER FLEISCHWOLF

MODELL: DJ-42

Wir sind weiterhin bestrebt, Ihnen Werkzeuge zu wettbewerbsfähigen Preisen anzubieten.

"Sparen Sie die Hälfte", "Halber Preis" oder andere ähnliche Ausdrücke, die wir verwenden, stellen nur eine Schätzung der Einsparungen, die Sie durch den Kauf bestimmter Werkzeuge bei uns erzielen könnten, im Vergleich zu Die wichtigsten Top-Marken und decken nicht zwangsläufig alle angebotenen Werkzeugkategorien ab. von uns. Wir möchten Sie bitten, bei der Bestellung sorgfältig zu prüfen, ob

Sie sparen tatsächlich die Hälfte im Vergleich zu den großen Topmarken.

VEVOR[®]
TOUGH TOOLS, HALF PRICE

ELEKTRISCHER FLEISCHWOLF

MODELL: DJ-42






Brauchen Sie Hilfe? Kontaktieren Sie uns!

Haben Sie Fragen zum Produkt? Benötigen Sie technischen Support? Kontaktieren Sie uns gerne: **Technischer Support und E-Garantie-Zertifikat**

www.vevor.com/support

Dies ist die Originalanleitung. Lesen Sie vor der Inbetriebnahme bitte alle Anweisungen im Handbuch sorgfältig durch. VEVOR behält sich eine klare Auslegung unseres Benutzerhandbuchs vor. Das Erscheinungsbild des Produkts richtet sich nach dem Produkt, das Sie erhalten haben. Bitte verzeihen Sie uns, dass wir Sie nicht erneut informieren, wenn es Technologie- oder Software-Updates für unser Produkt gibt.

	Warnung: Um das Verletzungsrisiko zu verringern, muss der Benutzer die Bedienungsanleitung sorgfältig lesen.
	<p style="text-align: center;">KORREKTE ENTSORGUNG</p> <p>Dieses Produkt unterliegt den Bestimmungen der europäischen Richtlinie 2012/19/EU. Das Symbol einer durchgestrichenen Mülltonne weist darauf hin, dass dieses Produkt in der Europäischen Union einer getrennten Müllentsorgung unterliegt. Dies gilt für das Produkt und alle mit diesem Symbol gekennzeichneten Zubehörteile. So gekennzeichnete Produkte dürfen nicht mit dem normalen Hausmüll entsorgt werden, sondern müssen an einer Sammelstelle für das Recycling von elektrischen und elektronischen Geräten abgegeben werden.</p>
	Nur zur Verwendung im Innenbereich

RESTRISIKEN

Auch bei Beachtung aller einschlägigen Sicherheitsvorschriften und der Herstellerhinweise können bei nicht bestimmungsgemäßer Verwendung des Produkts aufgrund seiner konstruktionsbedingten Beschaffenheit Gefahren entstehen.

Beugen Sie sich niemals mit offener Kleidung (z. B. Krawatte) oder langen Haaren über die Maschine. Greifen Sie niemals mit den Fingern oder ungeeigneten Gegenständen (z. B. Gabel, Messer usw.) in die Einfüllöffnung. Berühren Sie niemals laufende Geräteteile. Restrisiken bestehen durch das mögliche Auftreten von Allergien im Zusammenhang mit den zu verarbeitenden Lebensmitteln.

Durch Beachtung der Sicherheitshinweise, der bestimmungsgemäßen Verwendung und aller in der Bedienungsanleitung beschriebenen Hinweise können Risiken minimiert werden.

VERWENDUNGSZWECK

Die Betriebssicherheit des Gerätes ist nur bei bestimmungsgemäßer Verwendung entsprechend den Angaben in der Bedienungsanleitung gewährleistet. Jede andere als die bestimmungsgemäße Verwendung gilt als nicht bestimmungsgemäß.

Bei diesem Fleischwolf handelt es sich um ein Gerät für den professionellen Einsatz. Ideal geeignet zum Zerkleinern von Fleisch und weichem Gemüse. Nicht geeignet ist er zum Verarbeiten von Tiefkühlkost, Knochen und trockenem Brot.

Für maximale Hygiene ist das Gehäuse aus Edelstahl gefertigt. Alle Geräteteile, die direkt mit Lebensmitteln in Berührung kommen, lassen sich mit wenigen Handgriffen leicht entnehmen, zerlegen und reinigen.

Technische Änderungen am Produkt im Rahmen der Produktverbesserung behalten wir uns vor die Betriebseigenschaften und Weiterentwicklung. Sollten Sie Ersatzteile benötigen, verwenden Sie ausschließlich Original-Ersatzteile!

Sicherheitshinweise

WARNHINWEISE

Beim Gebrauch von Elektrogeräten sollten grundsätzlich die grundlegenden Sicherheitsvorkehrungen beachtet werden einschließlich der folgenden:



Beachten Sie die Sicherheitshinweise und Warnungen auf dem Gerät und befolgen Sie die

Anweisungen! Befolgen Sie die Anweisungen in dieser Bedienungsanleitung.

- Verwenden Sie das Gerät gemäß diesen Anweisungen. Beachten Sie die Bedingungen und der auszuführenden Tätigkeit. Die Verwendung des Gerätes für andere Anwendungen als Die Verwendung für andere Zwecke kann zu gefährlichen Situationen führen.
- Lassen Sie sich als Erstbediener von einer qualifizierten Person einweisen. Kinder und Jugendliche unter 18 Jahren dürfen das Gerät nicht benutzen. Wenn ein Jugendlicher über 16 Jahren von einem Fachmann unter Aufsicht ausgebildet wird, ist er/sie vom Verbot ausgenommen. Verleihen Sie nur oder geben Sie das Gerät an Personen weiter, die mit der Handhabung vertraut sind. Legen Sie die Bedienungsanleitung bei Anweisungen in der Lieferung. Das Bedienpersonal ist gegenüber Dritten verantwortlich. Halten Sie andere Personen und Haustiere fern, wenn Sie das Gerät benutzen. Ablenkungen können dazu führen, dass Sie Kontrolle über das Gerät.

Verändern Sie niemals das Gerät und seine Betriebs- und Sicherheitseinrichtungen und machen Sie die und Sicherheitseinrichtungen unbrauchbar machen. Veränderungen am Gerät und Änderungen an der Betriebs- und Sicherheitseinrichtungen gefährden Ihre Sicherheit und können Schäden am Gerät.

- Seien

Sie aufmerksam und führen Sie alle Arbeiten ruhig und sorgfältig aus. Arbeiten Sie niemals, wenn Sie müde sind oder unter dem Einfluss von Alkohol, Drogen, Medikamenten oder anderen Substanzen, die Ihre Sinne. Achten Sie besonders auf Ihren Zustand am Ende der Arbeitszeit. Ein Moment der Unachtsamkeit beim Gebrauch des Geräts kann zu schweren Verletzungen führen.

- Halten Sie Ihren Arbeitsbereich sauber. Räumen Sie den Arbeitsplatz frei von Hindernissen. Stellen Sie sicher, dass der Arbeitsplatz ausreichend beleuchtet. Unordentliche und schlecht beleuchtete Arbeitsplätze erhöhen die Verletzungsgefahr.
- Überprüfen Sie das Gerät vor jedem Gebrauch auf äußerlich sichtbare Mängel.
- Lassen Sie das Gerät während des Betriebs nie unbeaufsichtigt.

- Wenn das Gerät Anzeichen einer Fehlfunktion oder eines Defekts aufweist, trennen Sie es vom Stromnetz.

Versorgung sofort.

- Tragen

Sie beim Umgang mit dem Gerät niemals Schmuck wie Ringe, Krawatten, Ketten oder Uhren etc.

Binden Sie lange Haare zusammen oder tragen Sie eine

Schutzkappe.

- Tragen Sie geeignete Schutzkleidung und Handschuhe sowie rutschfestes Schuhwerk.

- Bei Brand sofort vom Stromnetz trennen.
- Niemals mit Wasser

löschen! Stromschlaggefahr!

- Sichern Sie das Gerät gegen

Herunterfallen von Tischen oder Arbeitsplatten.

- Verwenden Sie keine Zubehör- oder Ersatzteile, die nicht vom Hersteller empfohlen wurden.

Hersteller. Diese könnten eine Gefahr für den Benutzer darstellen oder Schäden am Gerät verursachen und zu Verletzungen führen. •

Dieses Gerät ist NICHT für die Verwendung durch Kinder oder Personen (einschließlich Kinder) mit eingeschränkte körperliche, sensorische oder geistige Fähigkeiten oder Mangel an Erfahrung und Wissen.

Dieses Gerät darf nicht von Kindern benutzt werden!

- Wenn das Netzkabel beschädigt ist, muss es vom Hersteller, seinem Kundendienst oder qualifizierten Personen durchgeführt werden, um Gefährdungen zu vermeiden. • Dieses Gerät muss während des Betriebs geerdet sein, um den Bediener vor elektrischen Schock. Diese Schleifmaschine verwendet einen geerdeten, dreipoligen Stecker, der direkt an das eine geerdete 120V (US)/230V (EC) Steckdose mit drei Kontakten. Geerdete Stecker werden bei Elektrogeräten mit Metallgehäuse verwendet, um sie vor einem Stromschlag. Ändern oder verändern Sie den Stecker auf keinen Fall. Brechen Sie NIEMALS eine Erdung ab Stift von einem 3-poligen Stecker. Andernfalls erlischt die Garantie und es kann zu Stromschlägen kommen. Schock.

FCC-INFORMATIONEN

ACHTUNG: Änderungen oder Modifikationen, die nicht ausdrücklich von der verantwortlichen Partei genehmigt wurden, Bei Nichtbeachtung erlischt die Berechtigung des Benutzers zum Betrieb des Geräts!

Dieses Gerät entspricht Teil 15 der FCC-Bestimmungen. Der Betrieb unterliegt den folgenden zwei Bedingungen:

- 1) Dieses Produkt kann schädliche Störungen verursachen.
- 2) Dieses Produkt muss alle empfangenen Störungen akzeptieren, einschließlich Störungen, die zu unerwünschtem Betrieb führen.

ACHTUNG: Änderungen oder Modifikationen an diesem Produkt, die nicht ausdrücklich von der

Die Nichteinhaltung der Vorschriften durch einen Dritten kann zum Erlöschen der Berechtigung des Benutzers zum Betrieb des Produkts führen.

Hinweis: Dieses Produkt wurde getestet und entspricht den Grenzwerten für ein digitales Gerät der Klasse B. Gerät gemäß Teil 15 der FCC-Regeln. Diese Grenzwerte sollen sicherstellen, angemessener Schutz gegen schädliche Störungen bei Installation in Wohngebäuden.

Dieses Produkt erzeugt, verwendet und kann Hochfrequenzenergie ausstrahlen. Wenn es nicht installiert ist und bei bestimmungsgemäßer Verwendung kann es zu Störungen im Funkverkehr kommen.

Kommunikation. Es gibt jedoch keine Garantie dafür, dass es in einem

bestimmte Installation. Wenn dieses Produkt schädliche Interferenzen mit Radio- oder Fernsehsendern verursacht, Empfang, der durch Aus- und Einschalten des Produkts festgestellt werden kann, ist der Benutzer

Es wird empfohlen, die Störungen durch eine oder mehrere der folgenden Maßnahmen zu beheben. • Richten Sie die Empfangsantenne neu aus oder stellen Sie sie

woanders auf. • Vergrößern Sie den Abstand zwischen Produkt und

Empfänger. • Schließen Sie das Produkt an eine Steckdose an, die sich in einem anderen Stromkreis befindet als der Empfänger. angeschlossen.

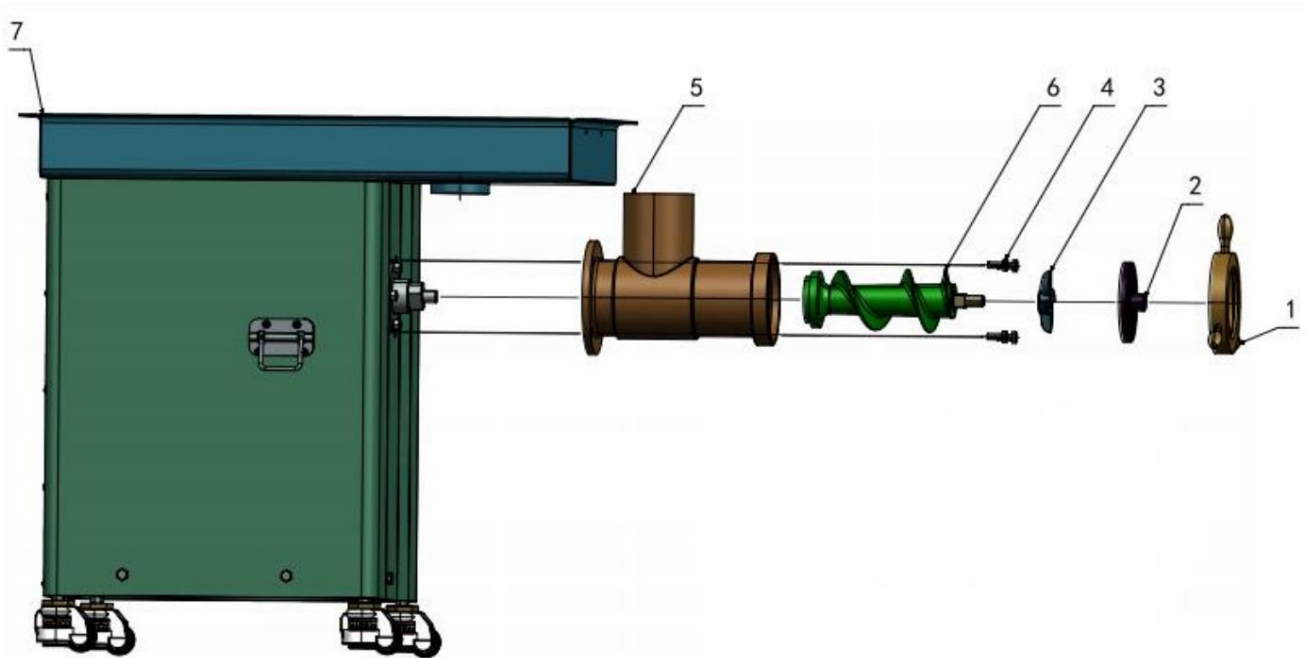
- Wenden Sie sich an den Händler oder einen erfahrenen Radio-/Fernsehtechniker.

NETZSTECKER ZIEHEN:



- Bevor Sie das Gerät warten
- Wenn das Gerät nicht verwendet wird
- Vor der Reinigung des Gerätes
- Vor jedem Transport

GERÄTEBESCHREIBUNG



Schraubverschluss	Lochplatte	Messer	Feststellschraube
T-Rohr	Bohrschnecke mit Scharnierbolzen	Maschinenfach	Universalrad

TECHNISCHE PARAMETER

Typ	DJ-42
Nennspannung	220-240 V
Nennfrequenz	50/60 Hz
Nennleistung	3200 W
Fleischproduktivität	36,7 Pfund/Minute
Nettogewicht	120 kg
Dimension	930x598x885mm

Die genauen Spannungen finden Sie auf dem Typenschild der Maschine.

ARBEITSVORGEHENSWEISE

Bitte beachten: Wenn Sie Ihre Maschine zum ersten Mal benutzen, reinigen Sie den Innenteil und wischen Sie. Reinigen Sie das Innere Ihrer Maschine mit einem sauberen, feuchten Schwamm, bevor Sie sie einschalten. Stellen Sie sicher, dass die auf dem Typenschild angegebene Spannung und Frequenz entsprechen der Spannung und Frequenz Ihres örtlichen Stromnetzes. Stellen Sie vor dem Einstecken sicher, dass der Schalter ausgeschaltet ist. Bitte befolgen Sie diese Schritte für die beste Betriebsergebnisse und eine lange Maschinenlebensdauer.

Hackfleisch-Tipps

1. Knochen, Knorpelstücke und Sehnen so weit wie möglich entfernen und das Fleisch in 10cm lange, 2cm dicke Streifen. NIEMALS TIEFKÜHLFLEISCH VERWENDEN!
2. Schalten Sie den Schalter ein und stellen Sie immer sicher, dass das Gerät läuft, bevor Sie Fleisch hinzufügen.
3. Legen Sie das Fleisch auf das Tablett und schieben Sie es dann mit dem Pusher.

WICHTIGE TIPPS

1. Schneiden Sie das Fleisch in Streifen oder Würfel, die etwas kleiner sind als die Öffnung des Einfüllstutzens.
2. Stellen Sie vor dem Mahlen sicher, dass das Fleisch frei von Knochen, zähen Sehnen, Nussschalen usw. ist.
3. Rohes Fleisch oder Fisch sollte vor dem Mahlen gründlich gekühlt (nicht gefroren) werden, um die Dabei geht Saft verloren.
4. Frisch gehacktes Fleisch sollte gekühlt und innerhalb von 24 Stunden gekocht werden.

STÖRUNGEN

Wenn der Leistungsschalter den Motor automatisch stoppt oder wenn der Motor weiter läuft funktioniert, aber es kommt kein Fleisch aus der Schneideplatte, da Knochen oder andere Materialien verklemmt sind.

Bitte schalten Sie die Mühle aus und befolgen Sie die nachstehenden Schritte.

Schritt 1. Schalten Sie die Maschine aus und ziehen Sie den Stecker aus der Steckdose.

Schritt 2. Reinigen Sie das gestaute Material.

REINIGUNG UND WARTUNG

1. Stellen Sie sicher, dass der Motor vollständig zum Stillstand gekommen ist. Ziehen Sie den Stecker aus der Steckdose.

Reinigen Sie elektrische Geräte NIEMALS, indem Sie sie in Wasser tauchen.

2. Mit Ausnahme der Motoreinheit können alle abnehmbaren Teile in heißem Seifenwasser gereinigt werden.

Verwenden Sie zum Reinigen der Produkte niemals ätzende oder scheuernde Mittel.

3. Wischen Sie alle Maschinenteile vor der Lagerung gründlich trocken.

4. Nach dem Waschen der Schneidklingen und der Scheibe trocknen Sie diese ab und bestreichen Sie sie mit ein paar Tropfen Speiseöl, um Rostbildung vorbeugen.

5. Um Produktfehler zu vermeiden, zerkleinern Sie Fleisch nur ohne Haut/Knochen.

6. Bei längerem Mahlen können sich Fette aus dem Fleisch im Inneren des Mahlrohrs ansammeln und die Mahlleistung und die Belastung des Motors. In diesem Fall sollten Sie die Mühle anhalten, die Teile in heißem Wasser waschen und wieder zusammenbauen, wenn möglich abwechselnd Brot und Fleisch. Dies hilft, die Förderschnecke sauber zu halten.

Erwärmung: Die Motoreinheit ist nicht wasserdicht. Tauchen Sie die Motoreinheit niemals in Wasser oder andere

Flüssigkeiten. Ziehen Sie den Stecker

sofort, wenn der Motor in Flüssigkeitskontakt kommt und kontaktieren Sie die Techniker für Inspektion und Wartung.

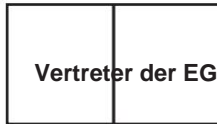
Hersteller: Shanghaimuxinmuyeyouxiangongsi **Adresse:**

Shuangchenglu 803nong11hao1602A-1609shi, baoshanqu, Shanghai 200000 CN.

Importiert nach AUS: SIHAO PTY LTD. 1 ROKEVA STREETEASTWOOD NSW 2122 Australien

Importiert

nach USA: Sanven Technology Ltd. Suite 250, 9166 Anaheim Place, Rancho Cucamonga, CA 91730



E-CrossStu GmbH Mainzer Landstr.69, 60329
Frankfurt am Main.



YH CONSULTING LIMITED. C/O YH Consulting Limited Office
147, Centurion House, London Road, Staines-upon-
Thames, Surrey, TW18 4AX

VEVOR[®]

TOUGH TOOLS, HALF PRICE

Technischer Support und E-Garantie-Zertifikat
www.vevor.com/support

VEVOR®

TOUGH TOOLS, HALF PRICE

Supporto tecnico e certificato di garanzia elettronica www.vevor.com/support

TRITACARNE ELETTRICO

MODELLO: DJ-42

Continuiamo a impegnarci per fornirvi strumenti a prezzi competitivi.

"Risparmia la metà", "Metà prezzo" o qualsiasi altra espressione simile da noi utilizzata rappresenta solo un stima del risparmio che potresti ottenere acquistando determinati strumenti con noi rispetto a grandi marchi top e non significa necessariamente coprire tutte le categorie di strumenti offerti da noi. Ti ricordiamo cortesemente di verificare attentamente quando effettui un ordine con noi se in realtà risparmi la metà rispetto ai marchi più noti.

VEVOR[®]
TOUGH TOOLS, HALF PRICE

TRITACARNE ELETTRICO

MODELLO: DJ-42






HAI BISOGNO DI AIUTO? CONTATTACI!

Hai domande sui prodotti? Hai bisogno di supporto tecnico? Non esitare a contattarci: **Supporto tecnico e certificato di garanzia elettronica**

www.vevor.com/support

Queste sono le istruzioni originali, leggere attentamente tutte le istruzioni del manuale prima di utilizzare il prodotto. VEVOR si riserva una chiara interpretazione del nostro manuale utente. L'aspetto del prodotto sarà soggetto al prodotto ricevuto. Vi preghiamo di perdonarci se non vi informeremo di nuovo se ci saranno aggiornamenti tecnologici o software sul nostro prodotto.

	<p>Attenzione: per ridurre il rischio di lesioni, l'utente deve leggere attentamente il manuale di istruzioni.</p>
	<p style="text-align: center;">SMALTIMENTO CORRETTO</p> <p>Questo prodotto è soggetto alle disposizioni della Direttiva europea 2012/19/UE. Il simbolo raffigurante un bidone della spazzatura barrato indica che il prodotto richiede la raccolta differenziata nell'Unione Europea. Ciò si applica al prodotto e a tutti gli accessori contrassegnati con questo simbolo. I prodotti contrassegnati come tali non possono essere smaltiti con i normali rifiuti domestici, ma devono essere portati in un punto di raccolta per il riciclaggio di dispositivi elettrici ed elettronici.</p>
	<p style="text-align: center;">Solo per uso interno</p>

RISCHI RESIDUI

Anche se vengono rispettate tutte le norme di sicurezza pertinenti e le istruzioni del produttore, se il prodotto non viene utilizzato come previsto, possono verificarsi dei rischi dovuti alla progettazione determinata dall'uso previsto.

Non chinarsi mai sulla macchina con abiti aperti (ad esempio cravatta) o capelli lunghi. Non mettere mai le dita o oggetti non adatti (ad esempio forchetta, coltello, ecc.) nell'apertura di riempimento. Non toccare mai parti in funzione dell'apparecchio. I rischi residui si manifestano con la possibile comparsa di allergie in relazione agli alimenti da lavorare.

Rispettando le istruzioni di sicurezza, l'uso previsto e tutte le indicazioni descritte nelle istruzioni per l'uso, i rischi possono essere ridotti al minimo.

USO PREVISTO

La sicurezza operativa dell'apparecchio è garantita solo se utilizzato come previsto e in conformità alle informazioni contenute nelle istruzioni per l'uso. Qualsiasi utilizzo dell'apparecchio diverso da quello previsto è considerato uso improprio.

Questo tritacarne è un apparecchio per uso professionale. Ideale per tritare carne e verdure morbide. Non è adatto per la lavorazione di alimenti congelati, ossa e pane secco.

L'alloggiamento è realizzato in acciaio inossidabile per la massima igiene. Tutte le parti dell'apparecchio che entrano in contatto diretto con gli alimenti possono essere facilmente rimosse, smontate e pulite in pochi semplici passaggi.

Ci riserviamo il diritto di apportare modifiche tecniche al prodotto nell'ambito del miglioramento le caratteristiche operative e l'ulteriore sviluppo. Se hai bisogno di pezzi di ricambio, usa solo pezzi di ricambio originali!

Istruzioni di sicurezza

AVVERTENZE

Quando si utilizzano apparecchi elettrici, è necessario seguire sempre le precauzioni di sicurezza di base tra cui quanto segue:



• Osservare le istruzioni e le avvertenze di sicurezza riportate sull'apparecchio e seguire le istruzioni istruzioni! Seguire le istruzioni contenute nel presente manuale operativo.

• Utilizzare il dispositivo in conformità alle presenti istruzioni. Tenere conto delle condizioni di funzionamento condizioni e l'attività da svolgere. L'utilizzo dell'apparecchio per applicazioni diverse da quelli per cui è destinato possono portare a situazioni pericolose. • Come primo operatore, farsi istruire da una persona qualificata. Bambini e ragazzi di età inferiore ai 18 anni non deve utilizzare il dispositivo. Se un giovane di età superiore ai 16 anni è in formazione da uno specialista sotto supervisione, è esentato dal divieto. Prestare solo o consegnare il dispositivo a persone che hanno familiarità con la sua gestione. Includere il funzionamento istruzioni nella consegna. Il personale operativo è responsabile nei confronti di terzi. Mantenere altre persone e animali domestici quando si utilizza l'apparecchio. Le distrazioni possono causare la perdita controllo del dispositivo. • Non

modificare mai l'apparecchio e i suoi dispositivi di funzionamento e di sicurezza o rendere inutilizzabili i dispositivi di funzionamento. e dispositivi di sicurezza inutilizzabili. Modifiche all'apparecchio e cambiamenti al le apparecchiature di funzionamento e di sicurezza mettono a repentaglio la vostra sicurezza e possono causare danni all'

elettrodomestico. • Siate attenti e svolgete tutti i lavori con calma e attenzione. Non lavorate mai quando siete stanchi o sotto l'effetto di alcol, droghe, medicinali o altre sostanze che possono compromettere la tua sensi. Prestate particolare attenzione alle vostre condizioni al termine dell'orario di lavoro. Un momento di la disattenzione nell'uso dell'apparecchio può causare gravi lesioni. • Mantieni pulita l'area di lavoro. Libera il posto di lavoro dagli ostacoli. Assicurati che il posto di lavoro sia adeguatamente illuminati. Luoghi di lavoro disordinati e scarsamente illuminati aumentano il rischio di lesioni. • Prima di ogni utilizzo, controllare l'apparecchio per individuare eventuali difetti esterni visibili. • Non lasciare mai l'apparecchio incustodito durante il funzionamento. • Se l'apparecchio mostra segni di malfunzionamento o un difetto, scollegarlo dall'alimentazione • Non indossare mai gioielli come anelli, cravatte, catene o orologi ecc. quando si maneggia l'apparecchio. Raccogliere i capelli lunghi o indossare un cappuccio protettivo. • Indossare indumenti e guanti protettivi adatti e calzature antiscivolo. • In caso di incendio, scollegare l'alimentazione elettrica. • Non spegnere mai con acqua! Rischio di scosse elettriche! • Assicurare l'apparecchio contro la caduta da tavoli o piani di lavoro.

- Non utilizzare accessori o pezzi di ricambio non consigliati dal produttore.

produttore. Questi potrebbero rappresentare un pericolo per l'utente o causare danni all'apparecchio e causare lesioni personali.

- Questo apparecchio NON è destinato all'uso da parte di bambini o di persone (bambini compresi) con ridotte capacità fisiche, sensoriali o mentali, oppure mancanza di esperienza e conoscenza.

Questo apparecchio non deve essere utilizzato dai

bambini! • Se il cavo di alimentazione è danneggiato, deve essere sostituito dal produttore, dal suo agente di assistenza o personale qualificato per evitare pericoli. • Questo apparecchio

deve essere collegato a terra durante l'uso per proteggere l'operatore da

scossa. Questo grinder utilizza una spina a tre poli con messa a terra che deve essere collegata direttamente a

una presa a muro a tre poli con messa a terra da 120 V (USA)/230 V (CE) con messa a terra. Messa a terra

le spine vengono utilizzate su apparecchi elettrici rivestiti in metallo per fornire protezione da un

scossa elettrica. NON cambiare o alterare in alcun modo la spina. NON interrompere MAI una messa a terra

polo da una spina a 3 conduttori. Ciò invalida la garanzia e può causare scosse elettriche

shock.

INFORMAZIONI FCC

ATTENZIONE: Cambiamenti o modifiche non espressamente approvati dal responsabile

la conformità potrebbe invalidare il diritto dell'utente a utilizzare l'apparecchiatura!

Questo dispositivo è conforme alla Parte 15 delle Norme FCC. Il funzionamento è soggetto a quanto segue due condizioni:

1) Questo prodotto può causare interferenze dannose.

2) Questo prodotto deve accettare qualsiasi interferenza ricevuta, comprese le interferenze che possono causare un funzionamento indesiderato.

ATTENZIONE: Cambiamenti o modifiche a questo prodotto non espressamente approvati dal

La parte responsabile della conformità potrebbe invalidare l'autorità dell'utente a utilizzare il prodotto.

Nota: questo prodotto è stato testato e ritenuto conforme ai limiti per un dispositivo digitale di Classe B dispositivo ai sensi della Parte 15 delle Norme FCC, Questi limiti sono progettati per fornire protezione ragionevole contro interferenze dannose in un'installazione residenziale.

Questo prodotto genera, utilizza e può irradiare energia a radiofrequenza e, se non installato

e se utilizzato in conformità alle istruzioni, può causare interferenze dannose alle apparecchiature radio

comunicazioni. Tuttavia, non vi è alcuna garanzia che non si verifichino interferenze in un

installazione particolare. Se questo prodotto causa interferenze dannose alla radio o alla televisione

ricezione, che può essere determinata accendendo e spegnendo il prodotto, l'utente è

incoraggiati a provare a correggere l'interferenza con una o più delle seguenti misure: • Riorientare o

riposizionare l'antenna ricevente. • Aumentare la

distanza tra il prodotto e il ricevitore. • Collegare il prodotto a una presa

su un circuito diverso da quello a cui è collegato il ricevitore.

collegato. •

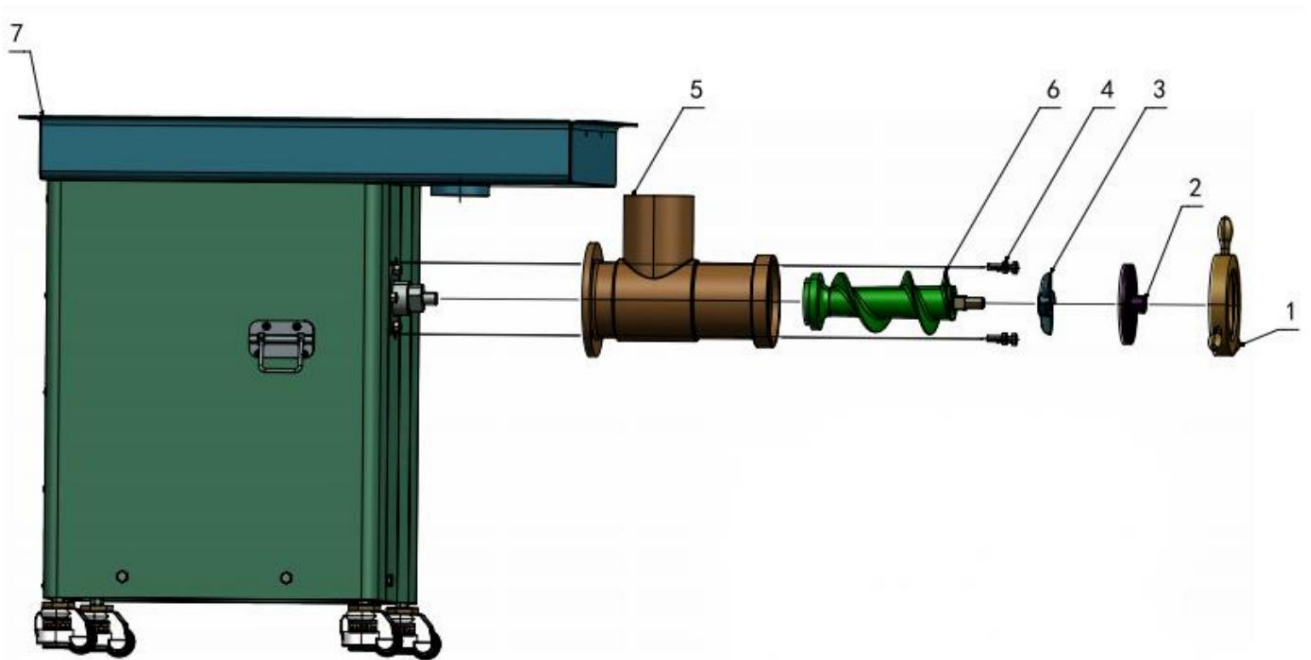
Consultare il rivenditore o un tecnico radio/TV esperto per assistenza.

ESTRARRE LA SPINA DI RETE:



- Prima di effettuare la manutenzione dell'apparecchio
- Quando il dispositivo non è in uso
- Prima di pulire l'apparecchio
- Prima di ogni trasporto

DESCRIZIONE DEL DISPOSITIVO



Tappo a vite	Piastra forata	Coltello	Fissare la vite
Tubo a T	Coclea con perno di cerniera	Vassoio della macchina	Ruota universale

PARAMETRI TECNICI

Tipo	II DJ-42
Tensione nominale	220-240V
Frequenza nominale	Frequenza 50/60 Hz
Potenza nominale	3200W
Produttività della carne	36,7 libbre/min
Peso netto	120 kg
Dimensione	Dimensioni: 930x598x885mm

Per i voltaggi specifici fare riferimento alla targhetta della macchina.

MODALITÀ OPERATIVA

Nota bene: se si utilizza la macchina per la prima volta, pulire la parte interna e asciugarla l'interno della macchina con una spugna umida e pulita prima di accenderla. Assicurarsi che la tensione e la frequenza indicate sulla targhetta identificativa corrispondano a quelle della rete elettrica locale. Prima di collegare, assicurarsi che l'interruttore sia spento. Seguire queste procedure per il miglior risultati operativi e lunga durata della macchina.

PUNTE DI CARNE TRITA

1. Togliere il più possibile ossa, pezzi di cartilagine e tendini e tagliare la carne a pezzetti Strisce lunghe 10 cm e spesse 2 cm. **NON USARE MAI CARNE CONGELATA!**
2. Accendere l'interruttore e assicurarsi che l'unità sia sempre in funzione prima di aggiungere la carne.
3. Mettere la carne sul vassoio e poi spingerla nella gola di macinazione con il spingitore.

SUGGERIMENTI IMPORTANTI

1. Tagliare la carne a striscioline o cubetti leggermente più piccoli dell'apertura del tubo di alimentazione.
2. Prima di macinarla, assicurarsi che la carne sia priva di ossa, tendini duri, gusci di noci, ecc.
3. La carne o il pesce crudi devono essere completamente refrigerati (non congelati) prima di essere macinati per ridurre il perdita di succhi durante il processo.
4. La carne appena macinata deve essere refrigerata e cotta entro 24 ore.

INCEPPAMENTO

Quando l'interruttore automatico arresta automaticamente il motore o quando il motore continua a funzionare ma la carne non esce dal piatto di taglio a causa dell'inceppamento di ossa o altri materiali.

Spegnere il macinino e seguire i passaggi indicati di seguito.

Fase 1. Spegnere la macchina e staccare la spina dalla presa elettrica.

Fase 2. Pulire il materiale inceppato.

PULIZIA E MANUTENZIONE

1. Assicurarsi che il motore si sia fermato completamente. Scollegare la spina dalla presa di corrente presa.

NON pulire MAI alcun apparecchio elettrico immergendolo in acqua.

2. Ad eccezione del gruppo motore, tutte le parti rimovibili possono essere lavate con acqua calda e sapone.

Non utilizzare mai prodotti corrosivi o abrasivi per pulire i prodotti.

3. Asciugare accuratamente tutte le parti della macchina prima di riporla.

4. Dopo aver lavato le lame di taglio e il disco, asciugarlo e ricoprirlo con qualche goccia di olio commestibile per prevenire la ruggine.

5. Per evitare malfunzionamenti del prodotto, tritare solo carne senza pelle e senza ossa.

6. Durante una macinatura prolungata, i grassi delle carni possono accumularsi all'interno del tubo del tritacarne, rallentando l'efficienza di macinazione e affaticamento del motore. Se ciò accade, dovresti fermare il macinacaffè, lavare le parti in acqua calda e rimontarle, quando possibile alternare pane e carne. Questo aiuta a mantenere pulita la coclea di alimentazione.

Riscaldamento: l'unità motore non è impermeabile, non immergere mai l'unità motore in acqua o altro liquido. Scollegare

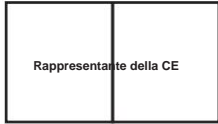
immediatamente se il motore entra in contatto con il liquido e contattare i tecnici per ispezione e manutenzione.

Produttore: Shanghaimuxinmuyeyouxiangongsi **Indirizzo:**

Shuangchenglu 803nong11hao1602A-1609shi, baoshanqu, shanghai 200000 CN.

Importato in AUS: SIHAO PTY LTD. 1 ROKEVA STREETEASTWOOD NSW 2122 Australia **Importato negli USA:**

Sanven Technology Ltd. Suite 250, 9166 Anaheim Place, Rancho Cucamonga, CA 91730



E-CrossStu GmbH Mainzer Landstr.69, 60329
Francoforte sul Meno.



YH CONSULTING LIMITED. C/O YH Consulting Limited
Ufficio 147, Centurion House, London Road, Staines-upon-
Thames, Surrey, TW18 4AX

VEVOR[®]

TOUGH TOOLS, HALF PRICE

Supporto tecnico e certificato di garanzia
elettronica www.vevor.com/support

VEVOR®

TOUGH TOOLS, HALF PRICE

Soporte técnico y certificado de garantía electrónica www.vevor.com/support

PICADORA DE CARNE ELÉCTRICA

MODELO: DJ-42

Seguimos comprometidos a brindarle herramientas a precios competitivos.

"Ahorra la mitad", "mitad de precio" o cualquier otra expresión similar utilizada por nosotros solo representa una estimación de los ahorros que podría obtener al comprar ciertas herramientas con nosotros en comparación con las principales marcas líderes no necesariamente cubren todas las categorías de herramientas que se ofrecen por nosotros. Le recordamos que verifique cuidadosamente al realizar un pedido con nosotros si

En realidad, estás ahorrando la mitad en comparación con las principales marcas líderes.

VEVOR[®]
TOUGH TOOLS, HALF PRICE

PICADORA DE CARNE ELÉCTRICA

MODELO: DJ-42






¿NECESITAS AYUDA? ¡CONTÁCTANOS!

¿Tiene preguntas sobre el producto? ¿Necesita asistencia técnica? No dude en ponerse en contacto con nosotros: Asistencia técnica y certificado de garantía electrónica

www.vevor.com/support

Estas son las instrucciones originales, lea atentamente todas las instrucciones del manual antes de operar. VEVOR se reserva una interpretación clara de nuestro manual de usuario. La apariencia del producto dependerá del producto que haya recibido. Le rogamos que nos disculpe por no informarle nuevamente si hay actualizaciones tecnológicas o de software en nuestro producto.

	<p>Advertencia: Para reducir el riesgo de lesiones, el usuario debe leer atentamente el manual de instrucciones.</p>
	<p>ELIMINACIÓN CORRECTA Este producto está sujeto a las disposiciones de la Directiva europea 2012/19/UE. El símbolo que muestra un contenedor de basura tachado indica que el producto requiere una recogida selectiva de residuos en la Unión Europea. Esto se aplica al producto y a todos los accesorios marcados con este símbolo. Los productos marcados como tales no pueden desecharse con los residuos domésticos normales, sino que deben llevarse a un punto de recogida para reciclar dispositivos eléctricos y electrónicos.</p>
	<p>Uso en interiores únicamente</p>

RIESGOS RESIDUALES

Incluso si se cumplen todas las normas de seguridad pertinentes y las instrucciones del fabricante, si el producto no se utiliza según lo previsto, pueden surgir riesgos debido al diseño determinado por el uso previsto.

No se incline nunca sobre la máquina con la ropa abierta (por ejemplo, una corbata) o el pelo largo. No introduzca nunca los dedos ni objetos inadecuados (por ejemplo, un tenedor, un cuchillo, etc.) en la abertura de llenado. No toque nunca las piezas en funcionamiento del aparato. Los riesgos residuales se manifiestan por la posible aparición de alergias en relación con los alimentos que se van a procesar.

Si se observan las instrucciones de seguridad, el uso previsto y todas las instrucciones descritas en el manual de instrucciones, se pueden minimizar los riesgos.

USO PREVISTO

La seguridad de funcionamiento del aparato solo está garantizada si se utiliza de acuerdo con lo previsto y de acuerdo con la información contenida en las instrucciones de uso. Cualquier uso del aparato distinto del previsto se considera uso indebido.

Esta picadora es un aparato para uso profesional. Es ideal para picar carne y verduras blandas. No es adecuada para procesar alimentos congelados, huesos y pan seco.

La carcasa está fabricada en acero inoxidable para una máxima higiene. Todas las piezas del aparato que entran en contacto directo con los alimentos se pueden desmontar, limpiar y quitar fácilmente en unos sencillos pasos.

Nos reservamos el derecho de realizar cambios técnicos en el producto en el contexto de mejorar las características de funcionamiento y el desarrollo posterior. Si necesita piezas de repuesto, utilice únicamente piezas de repuesto originales!

Instrucciones de seguridad

ADVERTENCIAS

Al utilizar aparatos eléctricos, siempre se deben seguir precauciones básicas de seguridad, incluyendo lo siguiente:



Observe las instrucciones y advertencias de seguridad del dispositivo y siga las

¡Instrucciones! Siga las instrucciones de este manual de instrucciones. •

Utilice el dispositivo de acuerdo con estas instrucciones. Tenga en cuenta las condiciones de trabajo, condiciones y la actividad a realizar. Utilizar el aparato para aplicaciones distintas a las

• Si es el primer operador, solicite instrucciones a una persona cualificada.

Niños y jóvenes

Los menores de 18 años no deben utilizar el dispositivo. Si un joven mayor de 16 años está siendo entrenado por un especialista bajo supervisión, está exento de la prohibición. Solo presta o entregue el dispositivo a personas que estén familiarizadas con su manejo. Incluya el manual de instrucciones en la entrega. El personal operativo es responsable ante terceros.

Mantenga a otras personas y mascotas alejadas cuando utilice el aparato. Las distracciones pueden hacer que pierda la cabeza.

• No modifique nunca el

aparato ni sus dispositivos de funcionamiento y seguridad ni altere el funcionamiento.

y equipo de seguridad inutilizable. Modificaciones en el aparato y cambios en el

Los equipos de operación y seguridad ponen en peligro su seguridad y pueden causar daños al

• Esté atento

y realice todo el trabajo con calma y cuidado. Nunca trabaje cuando esté cansado o bajo la influencia del alcohol, drogas, medicamentos u otras sustancias que puedan perjudicar su sentidos. Preste especial atención a su estado al final de la jornada laboral. Un momento de

El descuido al utilizar el aparato puede provocar lesiones graves. • Mantenga

limpia su zona de trabajo. Despeje el lugar de trabajo de obstáculos. Asegúrese de que el lugar de trabajo esté

• Antes de cada uso, compruebe que el aparato no presente defectos externos visibles.

• Nunca deje el aparato sin vigilancia durante su funcionamiento. • Si el aparato

presenta signos de mal funcionamiento o algún defecto, desconéctelo de la red eléctrica.

• No utilice nunca joyas

como anillos, corbatas, cadenas, relojes, etc. cuando manipule el aparato.

• Recójase el pelo largo o póngase un gorro

protector. • Utilice ropa y guantes de protección adecuados, así como calzado

antideslizante. • En caso de incendio, desconéctelo de la red

eléctrica. • ¡Nunca lo apague con agua! ¡Peligro de descarga

eléctrica! • Asegure el aparato para que no se caiga de mesas o encimeras.

- No utilice ningún accesorio ni repuesto que no haya sido recomendado por el fabricante. fabricante. Estos podrían suponer un peligro para el usuario o causar daños al aparato. y provocar lesiones personales.
- Este aparato NO está diseñado para ser utilizado por niños o personas (incluidos niños) con capacidades físicas, sensoriales o mentales reducidas, o falta de experiencia y conocimientos. ¡Este aparato no debe ser utilizado por niños!
- Si el cable de alimentación está dañado, debe ser reemplazado por el fabricante, su agente de servicio o personas igualmente calificadas para evitar un peligro.
- Este aparato debe estar conectado a tierra mientras está en uso para proteger al operador de descargas eléctricas. Esta amoladora utiliza un enchufe de tres clavijas con conexión a tierra que debe conectarse directamente a un tomacorriente de pared con conexión a tierra de 120 V (EE. UU.)/230 V (CE), de tres clavijas. Los enchufes se utilizan en aparatos eléctricos revestidos de metal para brindar protección contra una descarga eléctrica. NO cambie ni altere el enchufe de ninguna manera. NUNCA rompa una conexión a tierra. clavija de un enchufe de 3 conductores. Si lo hace, se anulará la garantía y puede provocar una descarga eléctrica. choque.

INFORMACIÓN DE LA FCC

PRECAUCIÓN: Los cambios o modificaciones no aprobados expresamente por la parte responsable ¡El cumplimiento podría anular la autoridad del usuario para operar el equipo!
Este dispositivo cumple con la Parte 15 de las Normas de la FCC. Su funcionamiento está sujeto a las siguientes dos condiciones:

- 1) Este producto puede causar interferencias dañinas.
- 2) Este producto debe aceptar cualquier interferencia recibida, incluida la interferencia que pueda Provocar un funcionamiento no deseado.

ADVERTENCIA: Los cambios o modificaciones a este producto no aprobados expresamente por el La parte responsable del cumplimiento podría anular la autoridad del usuario para operar el producto.

Nota: Este producto ha sido probado y se ha determinado que cumple con los límites para un dispositivo digital de Clase B. dispositivo de conformidad con la Parte 15 de las Normas de la FCC. Estos límites están diseñados para proporcionar protección razonable contra interferencias dañinas en una instalación residencial.

Este producto genera, utiliza y puede irradiar energía de radiofrecuencia y, si no se instala y se utiliza de acuerdo con las instrucciones, puede causar interferencias dañinas a la radio. comunicaciones. Sin embargo, no hay garantía de que no se produzcan interferencias en un Instalación particular. Si este producto causa interferencias dañinas a la radio o televisión recepción, que se puede determinar encendiendo y apagando el producto, el usuario es

Se recomienda intentar corregir la interferencia mediante una o más de las siguientes medidas:

- Reorientar o reubicar la antena receptora.
- Aumentar la distancia entre el producto y el receptor.
- Conectar el producto a una toma de corriente en un circuito diferente al que está conectado el receptor.
- Conectado.

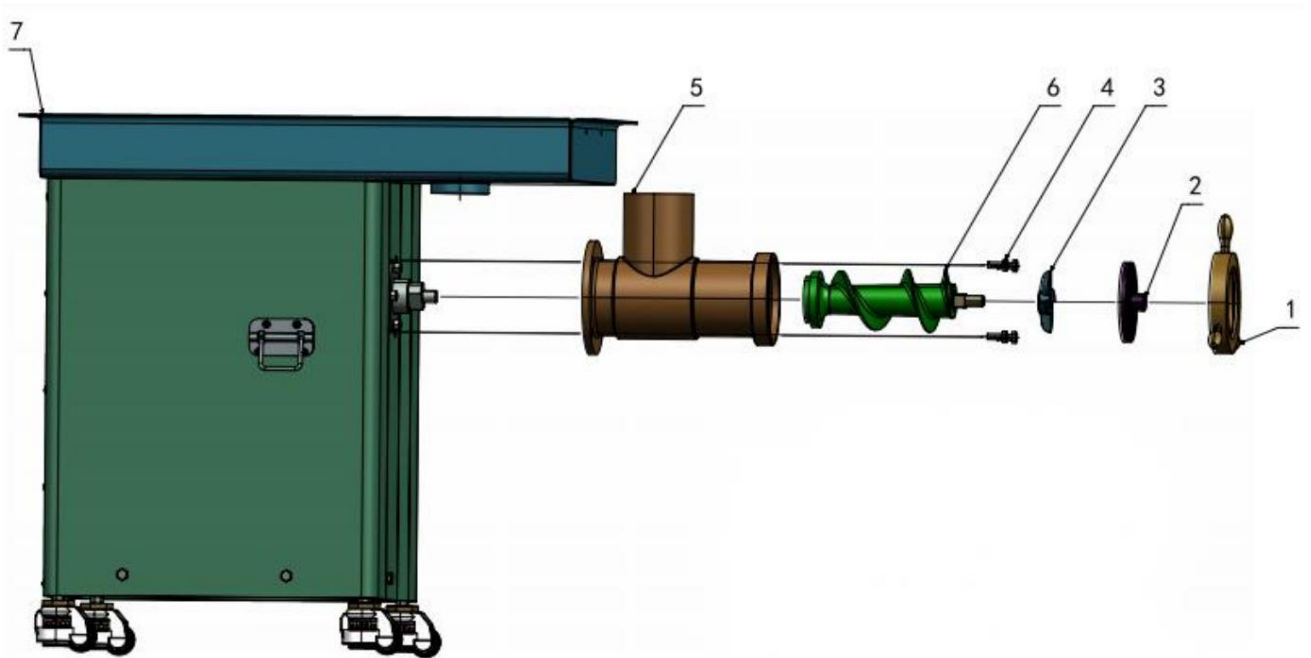
Consulte al distribuidor o a un técnico de radio/TV experimentado para obtener ayuda.

DESCONECTE EL ENCHUFE DE LA RED ELÉCTRICA:



- Antes de realizar cualquier mantenimiento al aparato
- Cuando el dispositivo no esté en uso
- Antes de limpiar el aparato
- Antes de cada transporte

DESCRIPCIÓN DEL DISPOSITIVO



Tapa de rosca	Placa perforada	Cuchillo	Tornillo de fijación
Tubo en T	Barrena con pasador de bisagra	Bandeja de la máquina	Rueda universal

PARÁMETROS TÉCNICOS

Tipo	DJ-42
Voltaje nominal	220-240 V
Frecuencia nominal	50/60 Hz
Potencia nominal	3200 W
Productividad de la carne	36,7 libras/min
Peso neto	120 kilos
Dimensión	930 x 598 x 885 mm

Consulte la placa de identificación de la máquina para conocer los voltajes específicos.

PROCEDIMIENTO OPERATIVO

Nota: Si está utilizando su máquina por primera vez, limpie la parte interior y seque

Limpie el interior de la máquina con una esponja limpia y húmeda antes de encenderla. Asegúrese de que

El voltaje y la frecuencia indicados en la placa de características son los mismos que los de su suministro eléctrico local.

Antes de enchufar, asegúrese de que el interruptor esté apagado. Siga estos procedimientos para obtener el mejor resultado.

Resultados operativos y larga vida útil de la máquina.

PUNTAS PARA PICAR

1. Retire los huesos, trozos de cartílago y tendones tanto como sea posible y corte la carne en Tiras de 10 cm de largo y 2 cm de grosor. ¡NUNCA UTILICE CARNE CONGELADA!
2. Encienda el interruptor y asegúrese de que la unidad esté funcionando antes de agregar carne siempre.
3. Coloque la carne en la bandeja y luego empújela hacia la garganta de molienda con la arribista.

CONSEJOS IMPORTANTES

1. Corte la carne en tiras o cubos ligeramente más pequeños que la abertura del tubo de alimentación.
2. Asegúrese de que la carne esté libre de huesos, tendones duros, cáscaras de nueces, etc. antes de molerla.
3. La carne o el pescado crudos deben enfriarse completamente (no congelarse) antes de molerlos para reducir el pérdida de jugos en el proceso.
4. La carne recién molida debe refrigerarse y cocinarse dentro de las 24 horas.

INTERFERENCIA

Cuando el disyuntor detiene automáticamente el motor, o cuando el motor continúa función pero no sale carne de la placa de corte debido a atascos de hueso u otros materiales.

Apague el molinillo y siga los pasos a continuación.

Paso 1. Apague la máquina y desconéctela del tomacorriente.

Paso 2. Limpie el material atascado.

LIMPIEZA Y MANTENIMIENTO

1. Asegúrese de que el motor se haya detenido por completo. Desconecte el enchufe de la red eléctrica. salida.

NUNCA limpie ninguna unidad eléctrica sumergiéndola en agua.

2. A excepción de la unidad del motor, todas las piezas extraíbles se pueden limpiar con agua caliente y jabón.

Nunca utilice ningún producto corrosivo o abrasivo para limpiar los productos.

3. Seque bien todas las piezas de la máquina antes de guardarla.

4. Después de lavar las cuchillas de corte y el disco, séquelos con un paño y cúbralos con unas gotas de aceite comestible.

Evitar la oxidación.

5. Pique únicamente carne sin piel ni huesos para evitar el mal funcionamiento del producto.

6. Durante la molienda prolongada, las grasas de las carnes pueden acumularse dentro del tubo de la picadora, lo que ralentiza la eficiencia de molienda se reduce y el motor se sobrecarga. Si esto ocurre, debe detener la picadora, lavar las piezas con agua caliente y volver a ensamblarlas, alternando, cuando sea posible, el pan con la carne.

Ayuda a mantener limpio el tornillo de alimentación.

Calentamiento: La unidad del motor no es resistente al agua. Nunca sumerja la unidad del motor en agua u otros líquidos. Desconecte

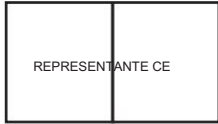
inmediatamente si el motor entra en contacto con el líquido y comuníquese con los técnicos para

Inspección y mantenimiento.

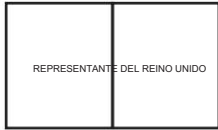
Fabricante: Shanghaimuxinmuyeyouxiangongsi Dirección:
Shuangchenglu 803nong11hao1602A-1609shi, baoshanqu,shanghai 200000 CN.

Importado a AUS: SIHAO PTY LTD. 1 ROKEVA STREETEASTWOOD NSW 2122 Australia Importado a
EE. UU.:

Sanven Technology Ltd. Suite 250, 9166 Anaheim Place, Rancho Cucamonga, CA 91730



E-CrossStu GmbH Mainzer Landstr.69, 60329
Fráncfort del Meno.



YH CONSULTING LIMITED. A LA DIRECCIÓN DE YH
Consulting Limited Oficina 147, Centurion House, London
Road, Staines-upon-Thames, Surrey, TW18 4AX

VEVOR[®]

TOUGH TOOLS, HALF PRICE

Soporte técnico y certificado de garantía
electrónica www.vevor.com/support

VEVOR[®]

TOUGH TOOLS, HALF PRICE

Wsparcie techniczne i certyfikat gwarancji elektronicznej www.vevor.com/support

ELEKTRYCZNA MŁYNKA DO MIĘSA

MODEL: DJ-42

Nadal staramy się oferować Państwu narzędzia w konkurencyjnych cenach.

„Oszczędź połowę”, „Połowa ceny” lub jakiegokolwiek inne podobne wyrażenia używane przez nas oznaczają wyłącznie szacunkowe oszczędności, jakie możesz uzyskać kupując u nas określone narzędzia w porównaniu z głównymi, najlepszymi markami i niekoniecznie oznacza to, że obejmuje wszystkie kategorie oferowanych narzędzi przez nas. Uprzejmie przypominamy, aby dokładnie sprawdzić, czy składając u nas zamówienie

W porównaniu z najlepszymi markami oszczędzasz tak naprawdę połowę ceny.

VEVOR[®]
TOUGH TOOLS, HALF PRICE

ELEKTRYCZNA MŁYNKA DO MIĘSA

MODEL: DJ-42






POTRZEBUJESZ POMOCY? SKONTAKTUJ SIĘ Z NAMI!

Masz pytania dotyczące produktu? Potrzebujesz wsparcia technicznego? Skontaktuj się z nami:

Wsparcie techniczne i certyfikat gwarancji elektronicznej

www.vevor.com/support

To jest oryginalna instrukcja. Przed rozpoczęciem użytkowania należy uważnie przeczytać wszystkie instrukcje. VEVOR zastrzega sobie prawo do jasnej interpretacji naszej instrukcji obsługi. Wygląd produktu będzie zależał od produktu, który otrzymałeś. Prosimy o wybaczenie, że nie poinformujemy Cię ponownie, jeśli pojawią się jakiegokolwiek aktualizacje technologiczne lub oprogramowania w naszym produkcie.

	<p>Ostrzeżenie: Aby zminimalizować ryzyko obrażeń, użytkownik powinien uważnie przeczytać instrukcję obsługi.</p>
	<p>PRAWIDŁOWA UTYLIZACJA Ten produkt podlega przepisom europejskiej dyrektywy 2012/19/UE. Symbol przedstawiający przekreślony kosz na śmieci na kółkach oznacza, że produkt wymaga oddzielnej zbiórki odpadów w Unii Europejskiej. Dotyczy to produktu i wszystkich akcesoriów oznaczonych tym symbolem. Produktów oznaczonych w ten sposób nie można wyrzucać razem ze zwykłymi odpadami domowymi, ale należy je oddać do punktu zbiórki w celu recyklingu urządzeń elektrycznych i elektronicznych.</p>
	<p>Tylko do użytku wewnątrz pomieszczeń</p>

RYZYKA RESZTKOWE

Nawet jeśli wszystkie stosowne przepisy bezpieczeństwa i instrukcje producenta zostaną spełnione, a produkt nie jest używany zgodnie z przeznaczeniem, mogą pojawić się zagrożenia ze względu na konstrukcję podyktowaną zamierzonym zastosowaniem.

Nigdy nie pochylaj się nad maszyną z rozpiętą odzieżą (np. krawatem) lub długimi włosami. Nigdy nie wkładaj palców ani żadnych nieodpowiednich przedmiotów (np. widelca, noża itp.) do otworu wlewowego. Nigdy nie dotykaj części urządzenia. Pozostałe ryzyka objawiają się możliwym wystąpieniem alergii w związku z przetwarzaną żywnością.

Przestrzeganie instrukcji bezpieczeństwa, zgodne z przeznaczeniem i wszystkimi wskazówkami podanymi w instrukcji obsługi pozwala na zminimalizowanie ryzyka.

PRZEZNACZENIE

Bezpieczeństwo użytkowania urządzenia jest gwarantowane wyłącznie w przypadku jego użytkowania zgodnie z przeznaczeniem, zgodnie z informacjami zawartymi w instrukcji obsługi. Każde użycie urządzenia niezgodne z przeznaczeniem jest uważane za niewłaściwe.

Ta maszynka do mielenia jest urządzeniem do użytku profesjonalnego. Idealnie nadaje się do siekania mięsa i miękkich warzyw. Nie nadaje się do przetwarzania mrożonej żywności, kości i suchego pieczywa.

Obudowa wykonana jest ze stali nierdzewnej dla maksymalnej higieny. Wszystkie części urządzenia, które mają bezpośredni kontakt z żywnością, można łatwo wyjąć, zdemontować i wyczyścić w kilku prostych krokach.

Zastrzegamy sobie prawo do wprowadzania zmian technicznych w produkcie w celu jego ulepszenia. charakterystyki operacyjne i dalszy rozwój. Jeśli potrzebujesz części zamiennych, używaj tylko oryginalnych części zamiennych!

Instrukcje bezpieczeństwa

OSTRZEŻENIA

Podczas korzystania z urządzeń elektrycznych należy zawsze przestrzegać podstawowych zasad bezpieczeństwa w tym:



Należy przestrzegać instrukcji bezpieczeństwa i ostrzeżeń umieszczonych na urządzeniu oraz postępować zgodnie z

instrukcją! Postępuj zgodnie z instrukcjami zawartymi w niniejszej instrukcji

obsługi. •Używaj urządzenia zgodnie z niniejszą instrukcją. Weź pod uwagę warunki pracy

warunków i czynności, które mają być wykonane. Używanie urządzenia do innych zastosowań niż do których jest przeznaczony, może prowadzić do niebezpiecznych sytuacji.

•Jako pierwszy operator, poproś o instruktora osobę wykwalifikowaną. Dzieci i młodzież poniżej 18 roku życia nie mogą używać urządzenia. Jeśli osoba młoda powyżej 16 roku życia jest szkolony przez specjalistę pod nadzorem, jest zwolniony z zakazu. Pożyczaj tylko lub przekazać urządzenie osobom zaznajomionym z jego obsługą. Dołącz instrukcję obsługi

instrukcje w dostawie. Personel operacyjny ponosi odpowiedzialność wobec osób trzecich. Przechowywać innych osób i zwierząt domowych z dala od urządzenia. Rozproszenia mogą spowodować utratę kontroli urządzenia. •Nigdy

nie modyfikuj urządzenia ani jego wyposażenia operacyjnego i bezpieczeństwa ani nie zmieniaj jego działania. i sprzęt bezpieczeństwa nieużyteczny. Modyfikacje urządzenia i zmiany w sprzęt operacyjny i zabezpieczający zagraża Twojemu bezpieczeństwu i może spowodować uszkodzenie urządzenie.

•Bądź uważny i wykonuj wszystkie prace spokojnie i ostrożnie. Nigdy nie pracuj, gdy jesteś zmęczony lub pod wpływem alkoholu, narkotyków, leków lub innych substancji, które mogą upośledzać zmysły. Zwróć szczególną uwagę na swój stan pod koniec godzin pracy. Chwila nieostrożność podczas korzystania z urządzenia może prowadzić do poważnych obrażeń. •Utrzymuj miejsce pracy w czystości. Oczyść miejsce pracy z przeszkód. Upewnij się, że miejsce pracy jest odpowiednio oświetlone. Nieuporządkowane i słabo oświetlone miejsca pracy zwiększają ryzyko obrażeń. •Przed każdym użyciem sprawdź, czy urządzenie nie ma widocznych zewnętrznych wad. •Nigdy nie pozostawiaj urządzenia bez nadzoru podczas pracy. •Jeśli urządzenie wykazuje oznaki nieprawidłowego działania lub wady, odłącz je od zasilania. natychmiast dostarczyć.

•Nigdy nie noś biżuterii, takiej jak pierścionki, krawaty, łańcuszki lub zegarki itp. podczas obsługi urządzenia. Zwiąż długie włosy lub załóż czepek ochronny.

•Noś odpowiednią odzież ochronną i rękawice, a także obuwie antypoślizgowe. •W przypadku pożaru odłącz urządzenie od zasilania. •Nigdy nie gaś wodą! Ryzyko porażenia prądem! •Zabezpiecz urządzenie przed upadkiem ze stołów lub blatów.

• Nie należy używać żadnych akcesoriów ani części zamiennych, które nie zostały zalecane przez producenta. Mogą one stanowić zagrożenie dla użytkownika lub spowodować uszkodzenie urządzenia i prowadzić do obrażeń ciała. • To urządzenie NIE jest przeznaczone do użytku przez dzieci ani osoby (w tym dzieci) z ograniczone zdolności fizyczne, sensoryczne lub umysłowe bądź brak doświadczenia i wiedzy. To urządzenie nie powinno być używane przez dzieci! • Jeśli przewód zasilający jest uszkodzony, musi zostać wymieniony przez producenta, jego agenta serwisowego lub podobnie wykwalifikowane osoby, aby uniknąć zagrożenia. • Urządzenie to musi być uziemione podczas użytkowania, aby chronić operatora przed porażeniem elektrycznym. Wstrząs. Ta szlifierka używa uziemionej, trójbolcowej wtyczki, która powinna być podłączona bezpośrednio do uziemione gniazdo ściennie 120 V (USA)/230 V (EC), trzybolcowe, uziemione. Wtyczki stosuje się w urządzeniach elektrycznych z obudową metalową w celu zapewnienia ochrony przed porażenie prądem. NIE zmieniaj ani nie modyfikuj wtyczki w żaden sposób. NIGDY nie odłączaj uziemienia bolec z wtyczki 3-żyłowej. Takie działanie unieważnia gwarancję i może spowodować porażenie prądem zaszokować.

INFORMACJE FCC

UWAGA: Zmiany lub modyfikacje, które nie zostały wyraźnie zatwierdzone przez stronę odpowiedzialną za niezgodność może spowodować unieważnienie prawa użytkownika do korzystania ze sprzętu!

To urządzenie jest zgodne z częścią 15 przepisów FCC. Eksploatacja podlega następującym zasadom dwa warunki:

- 1) Produkt ten może powodować szkodliwe zakłócenia.
- 2) Produkt ten musi akceptować wszelkie odbierane zakłócenia, w tym zakłócenia, które mogą powodować niepożądane działanie.

OSTRZEŻENIE: Zmiany lub modyfikacje tego produktu, które nie zostały wyraźnie zatwierdzone przez strona odpowiedzialna za zgodność może unieważnić prawo użytkownika do korzystania z produktu.

Uwaga: Ten produkt został przetestowany i uznany za zgodny z ograniczeniami dla urządzeń cyfrowych klasy B. urządzenie zgodnie z częścią 15 przepisów FCC. Niniejsze ograniczenia mają na celu zapewnienie rozsądna ochrona przed szkodliwymi zakłóceniami w instalacjach domowych.

Ten produkt generuje, wykorzystuje i może emitować energię o częstotliwości radiowej i jeśli nie jest zainstalowany i używane zgodnie z instrukcją mogą powodować szkodliwe zakłócenia w odbiorze sygnału radiowego komunikacji. Nie ma jednak gwarancji, że zakłócenia nie wystąpią w szczególna instalacja. Jeśli ten produkt powoduje szkodliwe zakłócenia w radiu lub telewizji odbiór, który można określić poprzez wyłączenie i włączenie produktu, użytkownik jest zachęcamy do podjęcia próby skorygowania zakłóceń za pomocą jednego lub kilku z następujących środków: • Zmiana orientacji lub położenia anteny odbiorczej. • Zwiększenie odległości między produktem a odbiornikiem. • Podłączenie produktu do gniazdko w innym obwodzie niż ten, do którego podłączony jest odbiornik. • Podłączony.

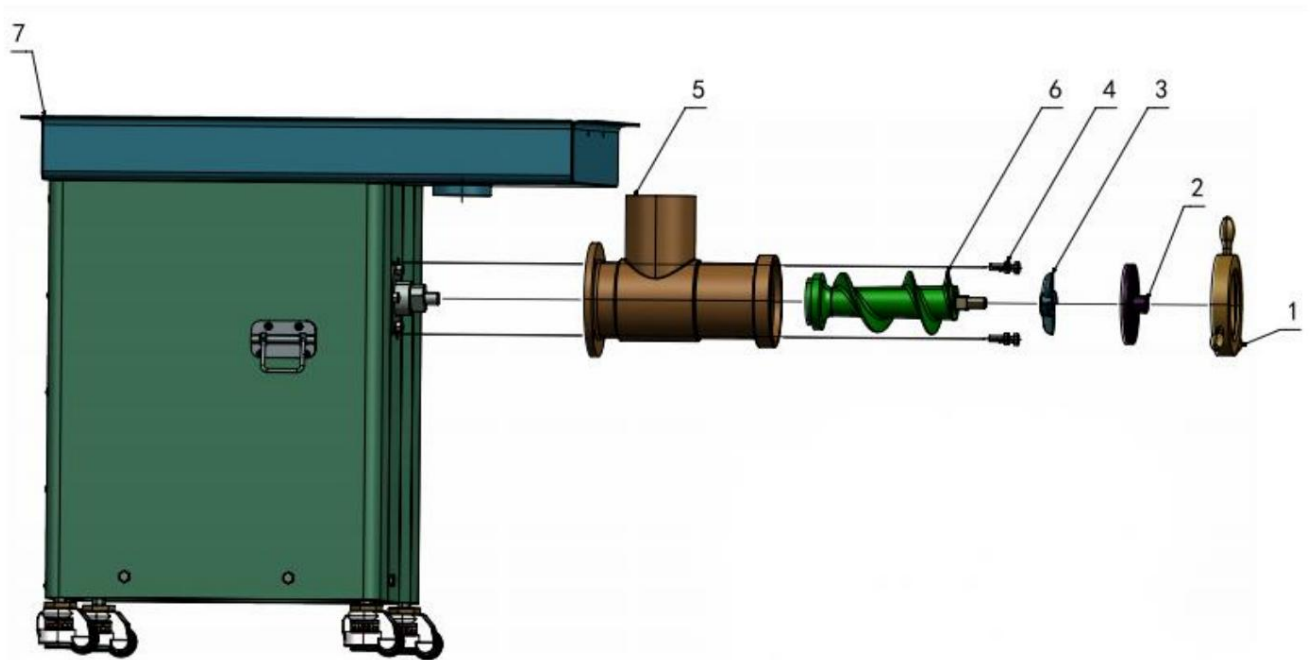
Skonsultuj się ze sprzedawcą lub doświadczonym technikiem radiowo-telewizyjnym w celu uzyskania pomocy.

WYCIĄGNIJ WTYCZKĘ Z GNIAZDA:



- Przed serwisowaniem urządzenia
- Gdy urządzenie nie jest używane
- Przed czyszczeniem urządzenia
- Przed każdym transportem

OPIS URZĄDZENIA



Zakrętka	Płyta z otworami	Nóż	Napraw śrubę
Rurka T	Świder z sworzniem zawiasowym	Taca na maszynę	Koło uniwersalne

PARAMETRY TECHNICZNE

Typ	DJ-42
Napięcie znamionowe	220-240 V
Częstotliwość znamionowa	50/60 Hz
Moc znamionowa	3200 W
Produktywność mięsa	36,7 funta/min
Masa netto	120kg
Wymiar	930x598x885mm

Dokładne wartości napięcia znajdują się na tabliczce znamionowej urządzenia.

PROCEDURA OPERACYJNA

Uwaga: Jeśli używasz urządzenia po raz pierwszy, wyczyść jego wnętrze i wytrzyj je.

wnętrze urządzenia czystą, wilgotną gąbką przed włączeniem. Upewnij się, że

napięcie i częstotliwość podane na tabliczce znamionowej są takie same, jak w lokalnej sieci elektrycznej.

Przed podłączeniem upewnij się, że przełącznik jest wyłączony. Aby uzyskać najlepsze rezultaty, postępuj zgodnie z tymi procedurami.

wyniki operacyjne i długa żywotność maszyn.

Wskazówki dotyczące mielonego mięsa

1. Usuń kości, kawałki chrząstek i ścięgien tak dużo, jak to możliwe, a mięso pokrój na Paski o długości 10 cm i grubości 2 cm. **NIGDY NIE UŻYWAJ MROŻONEGO MIĘSA!**
2. Przed dodaniem mięsa należy zawsze włączyć urządzenie i upewnić się, że działa.
3. Mięso połóż na tacce, a następnie wsuń je do gardzieli mielącej za pomocą noża. popychacz.

WAŻNE WSKAZÓWKI

1. Pokrój mięso w paski lub kostki nieco mniejsze od otworu w rurze podającej.
2. Przed zmieleniem upewnij się, że mięso jest pozbawione kości, twardych ścięgien, skorupki orzechów itp.
3. Surowe mięso lub ryby należy przed zmieleniem dokładnie schłodzić (nie zamrozić), aby zmniejszyć utratę soków w procesie.
4. Świeżo zmielone mięso należy schłodzić i ugotować w ciągu 24 godzin.

ZAGŁUSZANIE

Gdy wyłącznik obwodu automatycznie zatrzyma silnik lub gdy silnik nadal pracuje funkcja, ale mięso nie wychodzi z talerza tnącego z powodu zakleszczenia się kości lub innego materiału.

Wyłącz młynek i wykonaj poniższe czynności.

Krok 1. Wyłącz maszynę i odłącz ją od gniazdka elektrycznego.

Krok 2. Oczyść zacięty materiał.

CZYSZCZENIE I KONSERWACJA

1. Upewnij się, że silnik całkowicie się zatrzymał. Odłącz wtyczkę od zasilania. wylot.

NIGDY nie czyść żadnego urządzenia elektrycznego poprzez zanurzenie go w wodzie.

2. Oprócz jednostki silnikowej wszystkie wyjmowane części można czyścić w gorącej wodzie z mydłem.

Do czyszczenia produktów nigdy nie należy stosować środków żrących lub ściernych.

3. Przed schowaniem dokładnie wytrzyj wszystkie części maszyny do sucha.

4. Po umyciu ostrzy tnących i tarczy wytrzyj je do sucha, posmaruj kilkoma kroplami oleju jadalnego, aby zapobiegają rdzewieniu.

5. Mielić mięso wyłącznie bez skóry i kości, aby zapobiec uszkodzeniu produktu.

6. Podczas dłuższego mielenia tłuszcz z mięsa może gromadzić się wewnątrz rurki młynka, spowalniając zmniejszyć wydajność mielenia i przeciążyć silnik. Jeśli tak się stanie, należy zatrzymać młynek, umyć części w gorącej wodzie i ponownie złożyć, jeśli to możliwe, zamieniać chleb z mięsem. To pomaga utrzymać ślimak podający w czystości.

Ogrzewanie: Jednostka silnikowa nie jest wodoodporna. Nigdy nie zanurzaj jednostki silnikowej w wodzie lub innych płyny. Odłącz

natychmiast, jeśli silnik wejdzie w kontakt z cieczą i skontaktuj się z technikami przeglądy i konserwacja.

Producent: Shanghaimuxinmuyeyouxiangongsi Adres:
Shuangchenglu 803nong11hao1602A-1609shi, baoshanqu,shanghai 200000 CN.

Importowane do AUS: SIHAO PTY LTD. 1 ROKEVA STREETEASTWOOD NSW 2122 Australia Importowane do
USA:

Sanven Technology Ltd. Suite 250, 9166 Anaheim Place, Rancho Cucamonga, CA 91730



E-CrossStu GmbH Mainzer Landstr.69, 60329
Frankfurt nad Menem.



YH CONSULTING LIMITED. C/O YH Consulting Limited Biuro
147, Centurion House, London Road, Staines-upon-
Thames, Surrey, TW18 4AX

VEVOR[®]

TOUGH TOOLS, HALF PRICE

Wsparcie techniczne i certyfikat gwarancji
elektronicznej www.vevor.com/support

VEVOR[®]

TOUGH TOOLS, HALF PRICE

Technische ondersteuning en e-garantiecertificaat www.vevor.com/support

ELEKTRISCHE VLEESMOLEN

MODEL: DJ-42

Wij streven er voortdurend naar om u gereedschappen tegen concurrerende prijzen te leveren.

"Bespaar de helft", "halve prijs" of andere soortgelijke uitdrukkingen die wij gebruiken, vertegenwoordigen slechts een schatting van de besparingen die u kunt behalen door bepaalde gereedschappen bij ons te kopen in vergelijking met de grote topmerken en betekent niet noodzakelijkerwijs dat alle categorieën aangeboden gereedschappen worden gedekt door ons. Wij herinneren u eraan om zorgvuldig te controleren of u een bestelling bij ons plaatst.

Je bespaart namelijk de helft vergeleken met de grote topmerken.

VEVOR[®]
TOUGH TOOLS, HALF PRICE

ELEKTRISCHE VLEESMOLEN

MODEL: DJ-42



HULP NODIG? NEEM CONTACT MET ONS OP!

Heeft u vragen over het product? Heeft u technische ondersteuning nodig? Neem dan gerust contact met ons op: **Technische ondersteuning en E-garantiecertificaat**

www.vevor.com/support

Dit zijn de originele instructies. Lees de volledige handleiding zorgvuldig door voordat u het product gebruikt. VEVOR behoudt zich een duidelijke interpretatie van onze gebruikershandleiding voor. Het uiterlijk van het product is afhankelijk van het product dat u hebt ontvangen. Vergeef ons dat we u niet opnieuw zullen informeren als er technologie- of software-updates op ons product zijn.

	Waarschuwing: om het risico op letsel te verkleinen, moet de gebruiker de gebruiksaanwijzing zorgvuldig lezen.
	CORRECTE AFVOER Dit product is onderworpen aan de bepalingen van de Europese richtlijn 2012/19/EU. Het symbool met een doorgestreepte afvalbak geeft aan dat het product in de Europese Unie gescheiden afvalinzameling vereist. Dit geldt voor het product en alle accessoires die met dit symbool zijn gemarkeerd. Producten die als zodanig zijn gemarkeerd, mogen niet met het normale huishoudelijke afval worden weggegooid, maar moeten worden ingeleverd bij een inzamelpunt voor recycling van elektrische en elektronische apparaten.
	Alleen voor gebruik binnenshuis

RESTRISICO'S

Ook al worden alle relevante veiligheidsvoorschriften en de instructies van de fabrikant nageleefd, toch kunnen er risico's ontstaan als het product niet wordt gebruikt zoals bedoeld, vanwege het ontwerp dat is afgestemd op het beoogde gebruik.

Buig nooit over de machine met open kleding (bijv. stropdas) of lang haar. Grijp nooit met uw vingers of ongeschikte voorwerpen (bijv. vork, mes, enz.) in de vulopening. Raak nooit draaiende onderdelen van het apparaat aan. Restriscio's manifesteren zich door het mogelijke optreden van allergieën in verband met de te verwerken voedingsmiddelen.

Wanneer de veiligheidsinstructies, het beoogde gebruik en alle in de gebruiksaanwijzing beschreven instructies in acht worden genomen, kunnen de risico's tot een minimum worden beperkt.

BEOOGD GEBRUIK

De operationele veiligheid van het apparaat is alleen gegarandeerd als het wordt gebruikt zoals bedoeld in overeenstemming met de informatie in de gebruiksaanwijzing. Elk gebruik van het apparaat anders dan het beoogde gebruik wordt beschouwd als oneigenlijk gebruik.

Deze gehaktmolen is een apparaat voor professioneel gebruik. Ideaal geschikt voor het hakken van vlees en zachte groenten. Het is niet geschikt voor het verwerken van diepvriesproducten, botten en droog brood.

De behuizing is gemaakt van roestvrij staal voor maximale hygiëne. Alle onderdelen van het apparaat die direct in contact komen met voedsel kunnen eenvoudig worden verwijderd, gedemonteerd en gereinigd in een paar eenvoudige stappen.

Wij behouden ons het recht voor om technische wijzigingen aan het product door te voeren in het kader van de verbetering de operationele eigenschappen en verdere ontwikkeling. Als u reserveonderdelen nodig hebt, gebruik dan alleen originele reserveonderdelen!

Veiligheidsinstructies

WAARSCHUWINGEN

Bij het gebruik van elektrische apparaten moeten altijd de basisveiligheidsmaatregelen in acht worden genomen waaronder het volgende:



Neem de veiligheidsinstructies en waarschuwingen op het apparaat in acht en volg de instructies! Volg de instructies in deze gebruiksaanwijzing. •Gebruik het apparaat volgens deze instructies. Houd rekening met de werkomstandigheden. •Gebruik het apparaat omstandigheden en de uit te voeren activiteit. Het apparaat gebruiken voor andere toepassingen dan waarvoor het bedoeld is, kan leiden tot gevaarlijke situaties. •Laat u als eerste gebruiker instrueren door een gekwalificeerd persoon. Kinderen en jongeren jonger dan 18 jaar mag het apparaat niet gebruiken. Als een jongere ouder dan 16 jaar wordt opgeleid door een specialist onder supervisie, is hij/zij vrijgesteld van het verbod. Alleen uitlenen of geef het apparaat aan personen die bekend zijn met de bediening ervan. Neem de bedieningshandleiding mee instructies in de levering. Het bedienend personeel is verantwoordelijk voor derden. Houd andere mensen en huisdieren uit de buurt wanneer u het apparaat gebruikt. Afwijkingen kunnen ervoor zorgen dat u uw aandacht verliest controle over het apparaat.

- Wijzig het apparaat en de bedienings- en veiligheidsuitrusting nooit en maak de bedieningsinrichting nooit onbruikbaar. en veiligheidsuitrusting onbruikbaar. Aanpassingen aan het apparaat en veranderingen aan de bedienings- en veiligheidsapparatuur brengt uw veiligheid in gevaar en kan schade aan de apparaat.
- Wees aandachtig en voer alle werkzaamheden rustig en zorgvuldig uit. Werk nooit als u moe bent of onder invloed van alcohol, drugs, medicijnen of andere stoffen die uw vermogen om te bewegen kunnen aantasten zintuigen. Besteed speciale aandacht aan uw conditie aan het einde van de werkuren. Een moment van onzorgvuldigheid bij het gebruik van het apparaat kan leiden tot ernstig letsel. •Houd uw werkplek schoon. Maak de werkplek vrij van obstakels. Zorg ervoor dat de werkplek voldoende verlicht. Ongeordende en slecht verlichte werkplekken vergroten het risico op letsel.
- Controleer het apparaat voor elk gebruik op zichtbare externe defecten. •Laat het apparaat nooit onbeheerd achter tijdens gebruik. •Als het apparaat tekenen van storing of een defect vertoont, koppel het dan los van de stroomvoorziening. onmiddellijk aan. •Draag nooit sieraden zoals ringen, dassen, kettingen of horloges etc. wanneer u het apparaat hanteert. Bind lang haar vast of draag een beschermkap. •Draag geschikte beschermende kleding en handschoenen en antislipschoenen. •Indien er brand ontstaat, trek dan de stekker uit het stopcontact. •Blus nooit met water! Gevaar voor elektrische schokken! •Beveilig het apparaat tegen vallen van tafels of werkbladen.

•Gebruik geen accessoires of reserveonderdelen die niet door de fabrikant zijn aanbevolen. fabrikant. Deze kunnen een gevaar vormen voor de gebruiker of schade aan het apparaat veroorzaken en leiden tot persoonlijk letsel. •Dit apparaat is NIET bedoeld voor gebruik door kinderen of door personen (inclusief kinderen) met verminderde fysieke, zintuiglijke of mentale vermogens, of gebrek aan ervaring en kennis. Dit apparaat mag niet door kinderen worden gebruikt! •Als het netsnoer beschadigd is, moet het door de fabrikant, diens serviceagent of personen met vergelijkbare kwalificaties om gevaar te voorkomen. • Dit apparaat moet tijdens gebruik worden geaard om de gebruiker te beschermen tegen elektrische schokken. Deze grinder gebruikt een geaarde stekker met drie pinnen die rechtstreeks op een geaard 120V (VS)/230V (EC), driepolig geaard stopcontact. Geaard Stekkers worden gebruikt op elektrische apparaten met een metalen behuizing om bescherming te bieden tegen een elektrische schok. Verander of verander de stekker op geen enkele manier. Breek NOOIT een aardingskabel af pin van een 3-aderige stekker. Als u dit doet, vervalt de garantie en kan er elektrische schok.

FCC-INFORMATIE

LET OP: Wijzigingen of aanpassingen die niet uitdrukkelijk zijn goedgekeurd door de partij die verantwoordelijk is voor naleving kan de bevoegdheid van de gebruiker om de apparatuur te bedienen ongeldig maken!

Dit apparaat voldoet aan Deel 15 van de FCC-regels. De werking is onderworpen aan de volgende twee voorwaarden:

- 1) Dit product kan schadelijke interferentie veroorzaken.
- 2) Dit product moet alle ontvangen interferentie accepteren, inclusief interferentie die kan ongewenste werking veroorzaken.

WAARSCHUWING: Wijzigingen of aanpassingen aan dit product die niet uitdrukkelijk door de fabrikant zijn goedgekeurd, De partij die verantwoordelijk is voor de naleving, kan de bevoegdheid van de gebruiker om het product te bedienen ongeldig verklaren.

Let op: Dit product is getest en voldoet aan de limieten voor een digitale klasse B-batterij.

apparaat overeenkomstig Deel 15 van de FCC-regels. Deze limieten zijn bedoeld om redelijke bescherming tegen schadelijke interferentie in een residentiële installatie.

Dit product genereert, gebruikt en kan radiofrequentie-energie uitstralen, en als het niet is geïnstalleerd en gebruikt in overeenstemming met de instructies, kan schadelijke interferentie met radiosignalen veroorzaken communicatie. Er is echter geen garantie dat er geen interferentie zal optreden in een specifieke installatie. Als dit product schadelijke interferentie veroorzaakt aan radio of televisie ontvangst, die kan worden bepaald door het product uit en aan te zetten, is de gebruiker wordt aangeraden om te proberen de interferentie te corrigeren door een of meer van de volgende maatregelen. • De ontvangstantenne opnieuw richten of verplaatsen. • De afstand tussen het product en de ontvanger vergroten. • Het product aansluiten op een stopcontact op een ander circuit dan dat waarop de ontvanger is aangesloten. aangesloten.

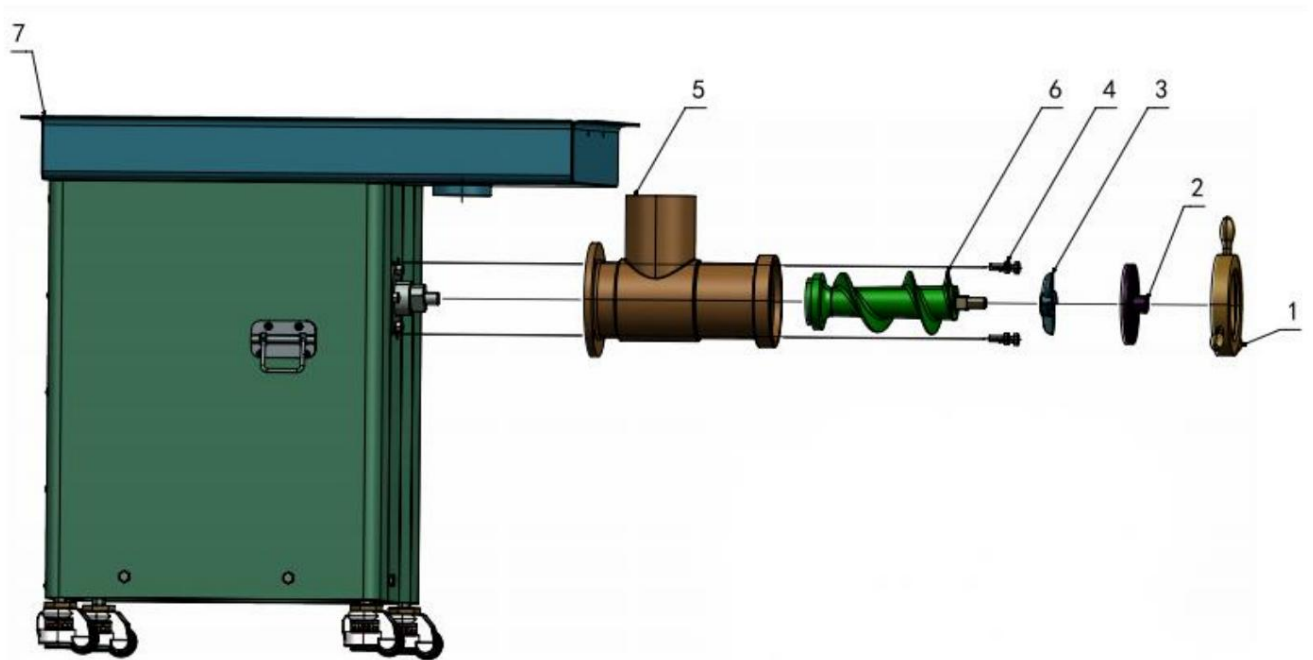
• Raadpleeg de dealer of een ervaren radio-/tv-technicus voor hulp.

TREK DE STEKKER UIT HET STOPCONTACT:



- Voordat u het apparaat gaat onderhouden
- Wanneer het apparaat niet in gebruik is
- Voordat u het apparaat schoonmaakt
- Voor elk transport

APPARAATBESCHRIJVING



Schroefdop	Gatplaat	Mes	Schroef vastzetten
T-buis	Boor met scharnierpen	Machinebak	Universeel wiel

TECHNISCHE PARAMETERS

Type	DJ-42
Nominale spanning	220-240V
Nominale frequentie	50/60 Hz
Nominaal vermogen	3200W
Vleesproductiviteit	36,7 lb/min
Netto gewicht	120kg
Dimensie	930x598x885mm

Raadpleeg het typeplaatje van het apparaat voor de specifieke spanningen.

GEBRUIKSAANWIJZING

Let op: Als u uw machine voor de eerste keer gebruikt, moet u eerst het binnenste gedeelte schoonmaken en afvegen. de binnenkant van uw machine met een schone, vochtige spons schoon voordat u hem aanzet. Zorg ervoor dat de spanning en frequentie die op het typeplaatje staan vermeld, komen overeen met die van uw plaatselijke elektriciteitsnet. Voordat u de stekker in het stopcontact steekt, moet u ervoor zorgen dat de schakelaar uit staat. Volg deze procedures voor de beste bedrijfsresultaten en een lange levensduur van de machine.

TIPS VOOR HET SNIJDEN

1. Verwijder zoveel mogelijk botten, stukjes kraakbeen en pezen en snijd het vlees in 10 cm lange, 2 cm dikke repen. **GEBRUIK NOOIT BEVROREN VLEES!**
2. Zet de schakelaar aan en zorg ervoor dat het apparaat altijd draait voordat u er vlees aan toevoegt.
3. Leg het vlees op de schaal en duw het vlees vervolgens met de duwer.

BELANGRIJKE TIPS

1. Snijd het vlees in reepjes of blokjes die iets kleiner zijn dan de opening van de vultrechter.
2. Zorg ervoor dat het vlees vrij is van botten, taaie pezen, notenschalen etc. voordat u het maalt.
3. Rauw vlees of vis moet grondig worden gekoeld (niet ingevroren) voordat het wordt gemalen om de verlies van sappen tijdens het proces.
4. Versgehakt moet gekoeld worden bewaard en binnen 24 uur gekookt worden.

STORING

Wanneer de stroomonderbreker de motor automatisch stopt, of wanneer de motor blijft draaien functie, maar er komt geen vlees uit de snijplaat vanwege vastgelopen bot of ander materiaal.

Schakel de molen uit en volg de onderstaande stappen.

Stap 1. Schakel het apparaat uit en haal de stekker uit het stopcontact.

Stap 2. Maak het vastgelopen materiaal schoon.

REINIGING EN ONDERHOUD

1. Zorg ervoor dat de motor volledig is gestopt. Haal de stekker uit het stopcontact stopcontact.

Maak een elektrisch apparaat NOOIT schoon door het onder te dompelen in water.

2. Met uitzondering van de motoreenheid kunnen alle verwijderbare onderdelen worden gereinigd in warm zeepsop.

Gebruik nooit bijtende of schurende middelen om de producten schoon te maken.

3. Droog alle onderdelen van de machine grondig af voordat u deze opbergt.

4. Nadat u de snijbladen en de schijf hebt gewassen, droogt u ze af en brengt u er een paar druppels eetbare olie op aan. roesten voorkomen.

5. Gebruik alleen gehakt zonder vel/botten om productstoringen te voorkomen.

6. Tijdens langdurig malen kunnen vetten van vlees zich ophopen in de maalbus, waardoor het malen langzamer gaat.

de maalefficiëntie verlagen en de motor belasten. Als dit gebeurt, moet u de molen stoppen, de onderdelen in heet water wassen en weer in elkaar zetten, en indien mogelijk brood met vlees afwisselen. Dit helpt de toevoerschroef schoon te houden.

Opwarmen: De motorunit is niet waterdicht. Dompel de motorunit nooit onder in water of andere vloeistoffen.

vloeistoffen. Stekker eruit

onmiddellijk als de motor in contact komt met vloeistof en neem contact op met de technici voor inspectie en onderhoud.

Fabrikant: Shanghai muxinmuyeyouxiangongsi **Adres:**

Shuangchenglu 803nong11hao1602A-1609shi, baoshanqu, shanghai 200000 CN.

Geïmporteerd naar AUS: SIHAO PTY LTD. 1 ROKEVA STREET EASTWOOD NSW 2122 Australië

Geïmporteerd naar de VS: Sanven Technology Ltd. Suite 250, 9166 Anaheim Place, Rancho Cucamonga, CA 91730



E-CrossStu GmbH Mainzer Landstr.69, 60329
Frankfurt am Main.



YH CONSULTING LIMITED. C/O YH Consulting Limited
Kantoor 147, Centurion House, London Road, Staines-
upon-Thames, Surrey, TW18 4AX

VEVOR[®]

TOUGH TOOLS, HALF PRICE

Technische ondersteuning en e-
garantiecertificaat www.vevor.com/support

VEVOR®

TOUGH TOOLS, HALF PRICE

Teknisk support och e-garanticertifikat www.vevor.com/support

ELEKTRISK KÖTTKVARN

MODELL: DJ-42

Vi fortsätter att vara engagerade i att ge dig verktyg till konkurrenskraftiga priser. "Spara hälften", "Halva priset" eller andra liknande uttryck som används av oss representerar endast en uppskattning av besparingar du kan dra nytta av att köpa vissa verktyg hos oss jämfört med stora toppmärken och betyder inte nödvändigtvis att täcka alla kategorier av verktyg som erbjuds av oss. Du påminns vänligen om att verifiera noggrant när du gör en beställning hos oss om du sparar faktiskt hälften i jämförelse med de största varumärkena.

VEVOR[®]
TOUGH TOOLS, HALF PRICE

ELEKTRISK KÖTTKVARN

MODELL: DJ-42






BEHÖVER HJÄLP? KONTAKTA OSS!

Har du produktfrågor? Behöver du teknisk support? Kontakta oss gärna: **Teknisk support och e-garanticertifikat**

www.vevor.com/support

Detta är den ursprungliga instruktionen, läs alla instruktioner noggrant innan du använder den. VEVOR reserverar sig för en tydlig tolkning av vår användarmanual. Utseendet på produkten är beroende av den produkt du fått. Ursäkta oss att vi inte kommer att informera dig igen om det finns någon teknik eller mjukvaruuppdateringar på vår produkt.

	<p>Varning - För att minska risken för skada måste användaren läsa instruktionerna noggrant.</p>
	<p style="text-align: center;">KORREKT</p> <p>AVFALLSHANTERING Denna produkt omfattas av bestämmelserna i det europeiska direktivet 2012/19/EU. Symbolen som visar en soptunna korsad anger att produkten kräver separat sophämtning i EU. Detta gäller för produkten och alla tillbehör märkta med denna symbol. Produkter märkta som sådana får inte slängas tillsammans med vanligt hushållsavfall, utan måste lämnas till en insamlingsplats för återvinning av elektriska och elektroniska apparater.</p>
	<p style="text-align: center;">Endast för inomhusbruk</p>

RESTERANDE RISKER

Även om alla relevanta säkerhetsföreskrifter och tillverkarens instruktioner följs om produkten inte används på avsett sätt, kan risker uppstå på grund av den utformning som bestäms av den avsedda användningen.

Böj aldrig över maskinen med öppna kläder (t.ex. slips) eller långt hår. Räck aldrig in i påfyllningsöppningen med fingrarna eller några olämpliga föremål (t.ex. gaffel, kniv, etc.). Rör aldrig löpande delar av apparaten. Kvarstående risker manifesteras av eventuell uppkomst av allergier i samband med de livsmedel som ska bearbetas.

Om säkerhetsanvisningar, avsedd användning och alla anvisningar som beskrivs i bruksanvisningen följs kan riskerna minimeras.

AVSEDD ANVÄNDNING

Apparatens driftsäkerhet garanteras endast om den används på avsett sätt i enlighet med informationen i bruksanvisningen. All annan användning av apparaten än den avsedda användningen anses vara felaktig användning.

Denna färs är en apparat för professionellt bruk. Perfekt för att hacka kött och mjuka grönsaker. Den är inte lämplig för bearbetning av fryst mat, ben och torrt bröd.

Huset är tillverkat av rostfritt stål för maximal hygien. Alla apparatdelar som kommer i direkt kontakt med mat kan enkelt tas bort, demonteras och rengöras med några enkla steg.

Vi förbehåller oss rätten att göra tekniska ändringar av produkten i samband med förbättringar driftegenskaperna och vidareutvecklingen. Om du behöver reservdelar, använd endast originalreservdelar!

Säkerhetsinstruktioner

VARNINGAR

Vid användning av elektriska apparater ska grundläggande säkerhetsföreskrifter alltid följas inklusive följande:



Följ säkerhetsinstruktionerna och varningarna på enheten och följ anvisningarna instruktioner! Följ instruktionerna i denna bruksanvisning. •Använd enheten i enlighet med dessa instruktioner. Ta hänsyn till arbetet förhållanden och den verksamhet som ska utföras. Användning av apparaten för andra tillämpningar än de som den är avsedd för kan leda till farliga situationer. •Som den första operatören, låt en kvalificerad person instruera dig. Barn och unga under 18 år får inte använda enheten. Om en ung person över 16 år utbildas av en specialist under övervakning är han/hon undantagen från förbudet. Bara låna ut eller ge enheten till personer som är bekanta med dess hantering. Inkludera operationen instruktioner i leveransen. Driftpersonalen är ansvarig gentemot tredje part. Hålla andra människor och husdjur bort när du använder apparaten. Distraktioner kan få dig att förlora kontroll av enheten. •

Modifiera aldrig apparaten och dess drift- och säkerhetsutrustning eller låt den fungera och säkerhetsutrustning oanvändbar. Ändringar av apparaten och ändringar av drift- och säkerhetsutrustning äventyrar din säkerhet och kan orsaka skador på apparat.

•Var uppmärksam och utför allt arbete lugnt och noggrant. Arbeta aldrig när du är trött eller påverkad av alkohol, droger, mediciner eller andra ämnen som kan försämra din känner. Var särskilt uppmärksam på ditt tillstånd i slutet av arbetstiden. Ett ögonblick av slarv vid användning av apparaten kan leda till allvarliga skador. •Håll ditt arbetsområde rent. Rensa arbetsplatsen från hinder. Se till att arbetsplatsen är tillräckligt upplyst. Ostökiga och dåligt upplysta arbetsplatser ökar risken för skador.

•Kontrollera apparaten för synliga yttre defekter före varje användning. •

Lämna aldrig apparaten utan uppsikt under drift. •Om apparaten visar tecken på funktionsfel eller defekt, koppla bort den från strömmen leverera omedelbart.

•Bär aldrig smycken som ringar, slipsar, kedjor eller klockor etc. när du hanterar apparaten. Bind upp långt hår eller bär en skyddsmössa.

•Bär lämpliga skyddskläder och handskar samt halkfria skor. •Om en brand uppstår, koppla från strömförsörjningen. •Släck aldrig med vatten!

Risk för elektriska stötar! •Säkra apparaten mot att falla av bord eller bänkskivor.

- Använd inga tillbehör eller reservdelar som inte har rekommenderats av tillverkare. Dessa kan utgöra en fara för användaren eller orsaka skador på apparaten och leda till personskador.
- Denna apparat är INTE avsedd att användas av barn eller av personer (inklusive barn) med nedsatt fysisk, sensorisk eller mental förmåga, eller brist på erfarenhet och kunskap. Denna apparat får inte användas av barn! •Om nätsladden är skadad måste den bytas ut av tillverkaren, dess servicerepresentant eller liknande kvalificerade personer för att undvika fara. • Denna apparat måste vara jordad när den används för att skydda operatören från elektriska chock. Denna kvarn använder en jordad kontakt med tre stift som ska anslutas direkt till ett jordat 120V (US)/230V (EC), trestifts jordat vägguttag. Grundad pluggar används på metallkapslade elektriska apparater för att ge skydd mot en elektrisk stöt. Ändra eller ändra INTE kontakten på något sätt. Bryt ALDRIG en jordning stift från en 3-ledarkontakt. Om du gör det ogiltigförklaras garantin och kan leda till elektrisk chock.

FCC-INFORMATION

WARNING: Ändringar eller modifieringar som inte uttryckligen godkänts av den part som ansvarar för överensstämmelse kan ogiltigförklara användarens behörighet att använda utrustningen!

Denna enhet uppfyller del 15 av FCC-reglerna. Driften är föremål för följande två villkor:

- 1) Denna produkt kan orsaka skadliga störningar.
- 2) Denna produkt måste acceptera alla mottagna störningar, inklusive störningar som kan orsaka oönskad funktion.

WARNING: Ändringar eller modifieringar av denna produkt som inte uttryckligen godkänts av part som är ansvarig för efterlevnad kan ogiltigförklara användarens behörighet att använda produkten.

Obs: Denna produkt har testats och befunnits uppfylla gränserna för en digital klass B enhet i enlighet med del 15 av FCC-reglerna, Dessa gränser är utformade för att tillhandahålla rimligt skydd mot skadliga störningar i en bostadsinstallation.

Denna produkt genererar, använder och kan utstråla radiofrekvensenergi, och om den inte är installerad och används i enlighet med instruktionerna, kan orsaka skadliga störningar på radio kommunikation. Det finns dock ingen garanti för att störningar inte kommer att inträffa i en speciell installation. Om denna produkt orsakar skadliga störningar på radio eller TV mottagning, vilket kan bestämmas genom att stänga av och på produkten, är användaren uppmuntras att försöka korrigera störningen genom en eller flera av följande åtgärder. • Rikta om eller flytta mottagningsantennen. • Öka avståndet mellan produkten och mottagaren. • Anslut produkten till ett uttag på en annan krets än den som mottagaren är till ansluten. •

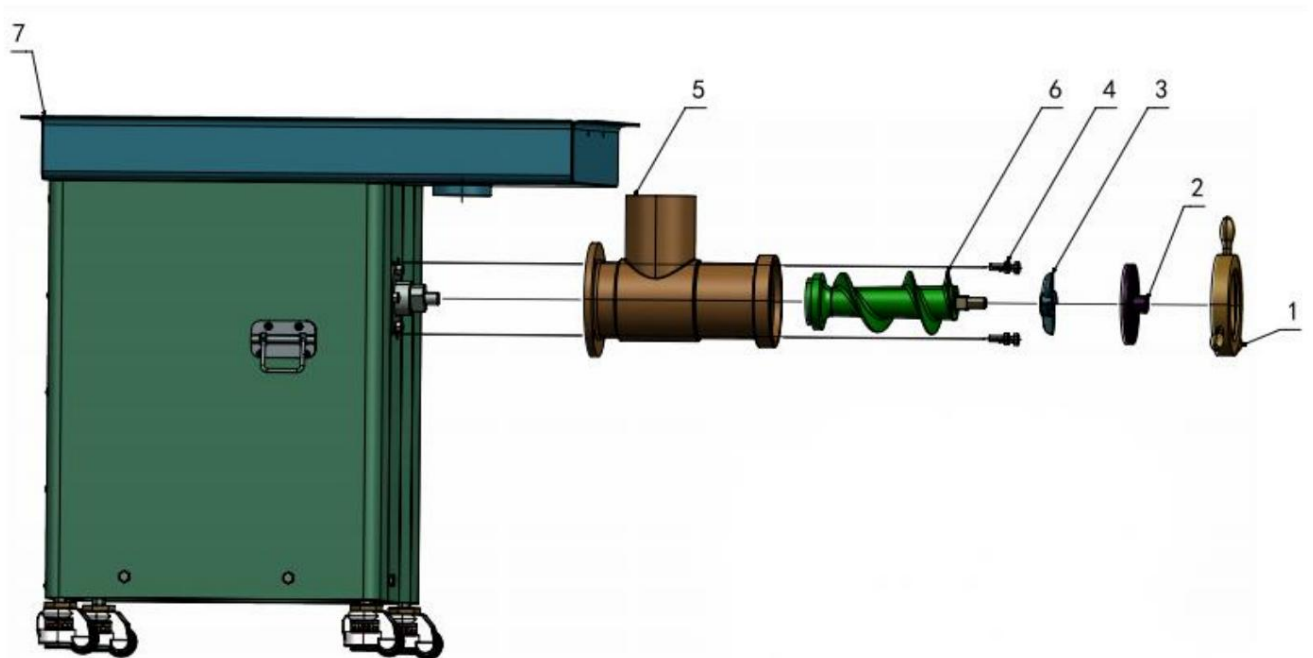
Kontakta återförsäljaren eller en erfaren radio-/TV-tekniker för hjälp.

DRAG UR NÄTKOPPLET:



- Innan du servar apparaten
- När enheten inte används
- Innan du rengör apparaten
- Före varje transport

ENHETSBESKRIVNING



Skruvlock	Hålplatta	Kniv	Fixa skruv
T-rör	Skruv med gångjärnsstift	Maskinbricka	Universalhjul

TEKNISKA PARAMETRAR

Typ	DJ-42
Märkspänning	220-240V
Bedömd frekvens	50/60HZ
Nominell effekt	3200W
Köttproduktivitet	36,7 lb/min
Nettovikt	120 kg
Dimensionera	930x598x885mm

Se maskinens märkskylt för specifika spänningar.

ANVÄNDNINGSPROCEDUR

Observera: Om du använder din maskin för första gången, rengör den inre delen och torka av insidan av din maskin med en ren fuktig svamp innan du sätter på den. Se till att spänningen och frekvensen som anges på typskylten är desamma som din lokala strömkälla. Innan du ansluter, se till att strömbrytaren är avstängd. Vänligen följ dessa procedurer för det bästa driftsresultat och lång maskinlivslängd.

FÄRSTIPS

1. Ta bort ben, bitar av brus och senor så mycket som möjligt och skär köttet i 10 cm långa, 2 cm tjocka remsor. **ANVÄND ALDRIG FRYST KÖTT!**
2. Slå på strömbrytaren och se till att enheten alltid är igång innan du lägger till kött.
3. Lägg köttet på brickan och tryck sedan in köttet i malningsstrupen med påskjutare.

VIKTIGA TIPS

1. Skär köttet i strimlor eller tärningar något mindre än öppningen på matningsröret.
2. Se till att köttet är fritt från ben, sega senor, nötskal etc. innan malning.
3. Rått kött eller fisk bör kylas ordentligt (inte fryst) innan malning för att minska förlust av juice under processen.
4. Nymalet kött bör kylas och tillagas inom 24 timmar.

STÖRNING

När strömbrytaren automatiskt stoppar motorn, eller när motorn fortsätter att fungera men inget kött kommer ut ur skärplattan på grund av att ben eller andra material fastnar.

Stäng av kvarnen och följ stegen nedan.

Steg 1. Stäng av maskinen och dra ur kontakten från eluttaget.

Steg 2. Rengör materialet som har fastnat.

RENGÖRING OCH UNDERHÅLL

1. Se till att motorn har stannat helt. Dra ut kontakten från strömmen utlopp.

Rengör ALDRIG någon elektrisk enhet genom att doppa den i vatten.

2. Förutom motorenheten kan alla löstagbara delar rengöras i varmt tvålsvatten.

Använd aldrig frätande eller slipande medel för att rengöra produkterna.

3. Torka av alla maskindelar noggrant innan du förvarar den.

4. Efter att ha tvättat skärblad och skivtorka, täck den med några droppar matolja för att förhindra rost.

5. Hacka endast kött utan skinn/ben för att förhindra produktfel.

6. Under långvarig malning kan fett från kött samlas inuti kvarnröret, vilket saktar ner minskar slipeffektiviteten och belastar motorn. Om detta inträffar bör du stoppa kvarnen, tvätta delarna i varmt vatten och sätta ihop dem igen, om möjligt varva bröd med kött. Detta hjälper till att hålla matarskruven ren.

Uppvärmning: Motorenheten är inte vattentät. Sänk aldrig ner motorenheten i vatten eller annat vätskor. Dra ur

omedelbart om motorn kommer i vätskekontakt och kontakta tekniker för inspektion och underhåll.

Tillverkare: Shanghaimuxinmuyeyouxiangongsi **Adress:**

Shuangchenglu 803nong11hao1602A-1609shi, baoshanqu,shanghai 200000 CN.

Importerad till AUS: SIHAO PTY LTD. 1 ROKEVA STREETEASTWOOD NSW 2122 Australien

Importerad

till USA: Sanven Technology Ltd. Suite 250, 9166 Anaheim Place, Rancho Cucamonga, CA 91730



E-CrossStu GmbH Mainzer Landstr.69, 60329
Frankfurt am Main.



YH CONSULTING LIMITED. C/O YH Consulting Limited Office
147, Centurion House, London Road, Staines-upon-
Thames, Surrey, TW18 4AX

VEVOR[®]

TOUGH TOOLS, HALF PRICE

Teknisk support och e-garanticertifikat

www.vevor.com/support