

# VEVOR

**Affordable. Reliable. Home Improvement.**

## **ELEVATED PLATFORM BRACKETS**

**MODEL:GJPT-4IN-4/GJPT-4IN-8**

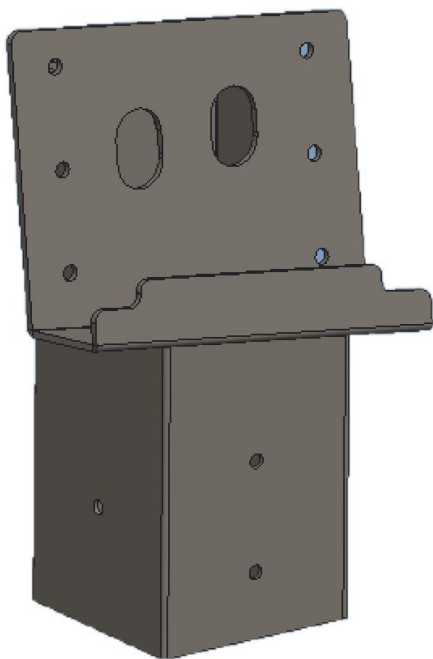
Technical Support and E-Warranty Certificate  
[www.vevor.com/support](http://www.vevor.com/support)

# VEVOR

Affordable. Reliable. Home Improvement.

## Elevated Platform Brackets

MODEL:GJPT-4IN-4/GJPT-4IN-8



This is the original instruction, please read all manual instructions carefully before operating. VEVOR reserves a clear interpretation of our user manual. The appearance of the product shall be subject to the product you received. Please forgive us that we won't inform you again if there are any technology or software updates on our product.

# Safety Instructions

Read and understand this entire manual before assembling, installing, operating, or servicing this product. Failure to follow these warnings and instructions can cause personal injury or damage to valuable property.

## ALL AROUND USE

Suitable for attaching the wooden square leg to the deer box holder. Most commonly used in outdoor platform, shooting platform, shooting hut, deer hunting rack, game set, tree house, etc.

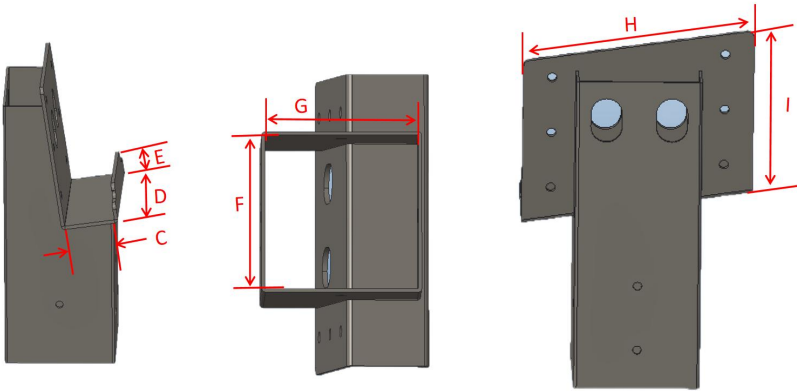
## SAFETY PRECAUTIONS

1. Do not allow children to climb on the unit. 2. Keep children and pets away during assembly.
2. Please assemble the product in strict accordance with the instructions. Incorrect assembly could be hazardous.
3. Please wear safety goggles and work gloves properly during assembly.
4. Do not try to assemble the product when feeling tired or when under the influence of alcohol, drugs or medication.
5. Load bearing capacity and other product parameters are applied to the properly and completely assembled product only.
6. Separate and count all parts and hardware.
7. Prepare the following tool: Philips Head Screwdriver.
8. If using power tools, please be careful to slow down and stop when needed.
9. Two people are required for assembly.
10. Follow the intended uses only.

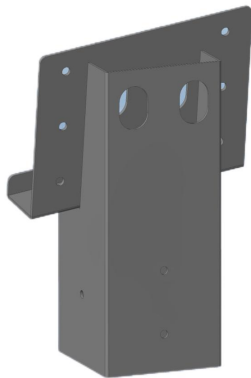
## PARAMETER LIST

Product Model	GJPT-4IN-4	GJPT-4IN-8
Number of kits	4pcs	8pcs
screw	48pcs	96pcs

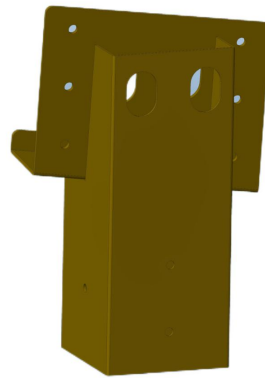
washer	48pcs	96pcs
Product load bearing	1000kg(2204lbs)	
Internal section of square tube(F*G)	3.62×3.62inch(92×92mm)	
Internal dimensions of the upper slot(C*D*E)	1.73×6.89×1.06inch (44×175×27mm)	
Upper shape size(H*I)	6.89×5.2inch(175×132mm)	



**Note:**The elevated platform holder consists of two left bracket A and two right bracket B, and the assembly size is the same.



left bracket A



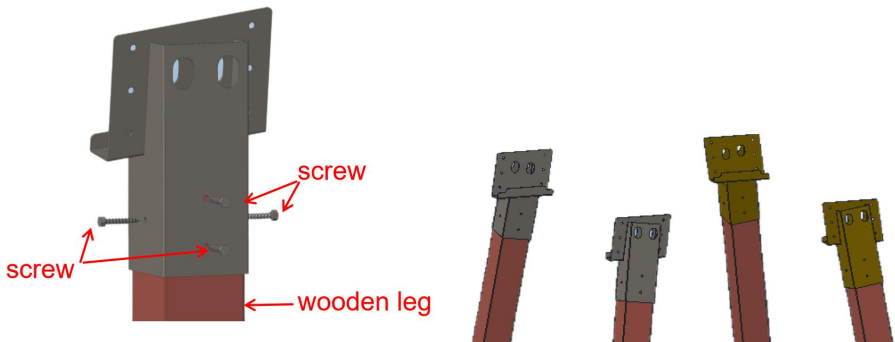
right bracket B

# INSTALLATION GUIDE

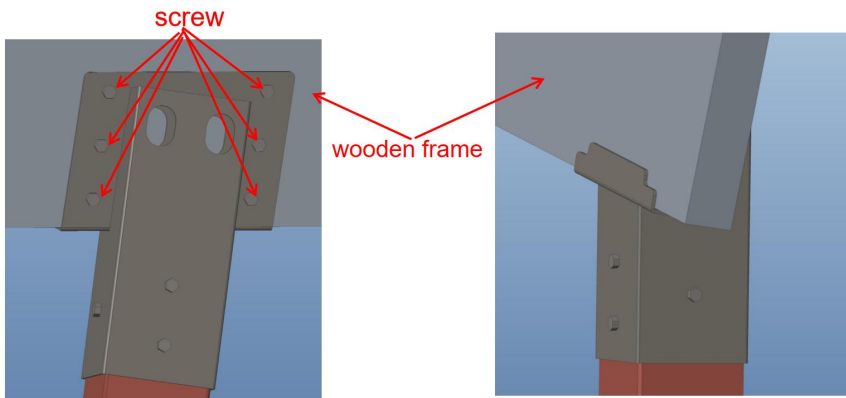
1. Insert the wooden leg into the square tube of the elevated platform bracket, and lock the wooden leg in the bracket with 6 screws through the washer.

The wood square shall be less than the internal size of the stent square pipe, otherwise it cannot be assembled.

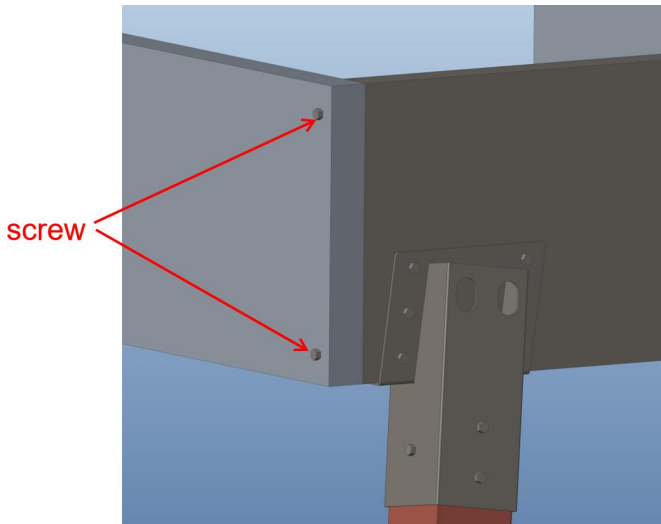
The left and right brackets are mounted on the wooden leg in the same way.



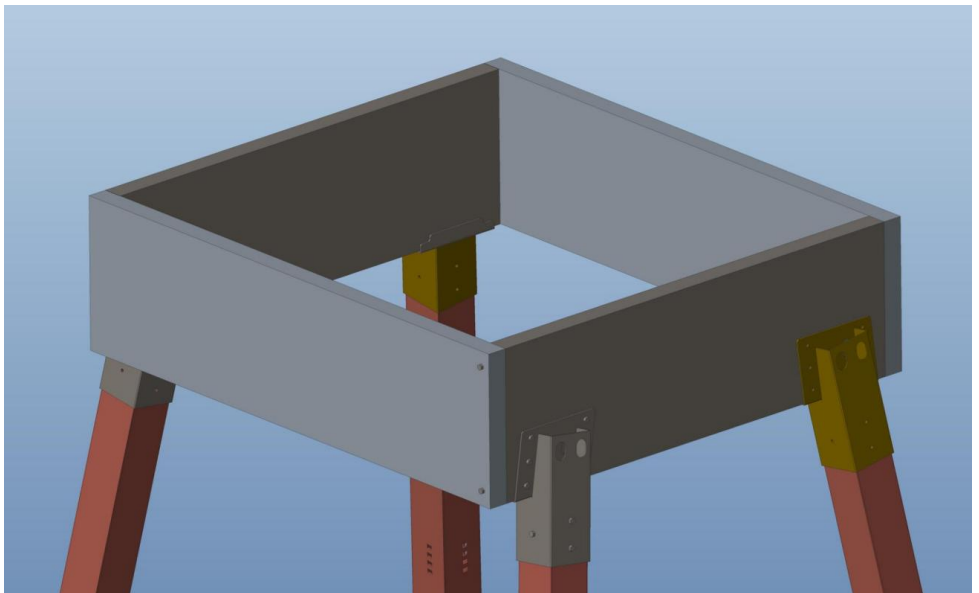
2. Lock the elevated platform holder in the wooden frame after using 6 screws through washer. Fixed the rest of the brackets in the wooden frame in the same way, and one wooden frame requires one left bracket A and one right bracket B;



3. Fixed the adjacent wooden frames through the screws purchased by yourself.



4. Four wooden frames are stitched together to complete the simple assembly.



**Manufacturer:** Shanghaimuxinmuyeyouxiangongsi

**Address:** Shuangchenglu 803nong11hao1602A-1609shi, baoshanqu, shanghai 200000 CN.

**Imported to AUS:** SIHAO PTY LTD. 1 ROKEVA STREETEASTWOOD NSW 2122 Australia

**Imported to USA:** Sanven Technology Ltd. Suite 250, 9166 Anaheim Place, Rancho Cucamonga, CA 91730

<b>UK</b>	<b>REP</b>
-----------	------------

YH CONSULTING LIMITED. C/O YH Consulting Limited Office 147, Centurion House, London Road, Staines-upon-Thames, Surrey, TW18 4AX

<b>EC</b>	<b>REP</b>
-----------	------------

E-CrossStu GmbH  
Mainzer Landstr.69,  
60329 Frankfurt am Main.



**Technical Support and E-Warranty Certificate**  
**[www.vevor.com/support](http://www.vevor.com/support)**

# VEVOR

**Affordable. Reliable. Home Improvement.**

SUPPORTS DE PLATEFORME SURÉLEVÉE

MODÈLE : GJPT-4IN-4/GJPT-4IN-8

Assistance technique et certificat de garantie

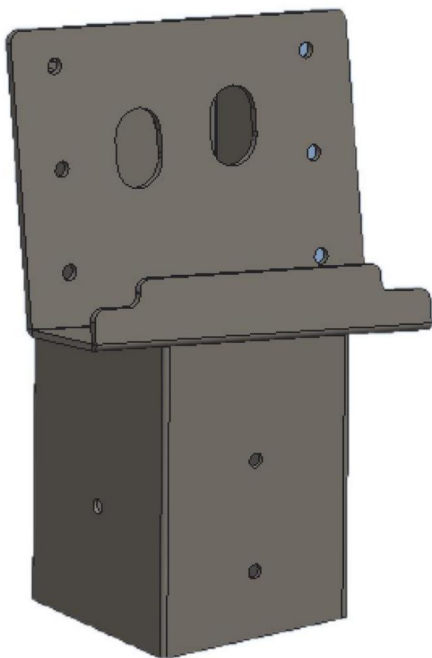
électronique [www.vevor.com/support](http://www.vevor.com/support)

# VEVOR

Affordable. Reliable. Home Improvement.

Supports de plate-forme surélevée

MODÈLE : GJPT-4IN-4/GJPT-4IN-8



Ceci est le mode d'emploi d'origine. Veuillez lire attentivement l'intégralité du manuel avant utilisation. VEVOR se réserve le droit d'interpréter clairement ce manuel d'utilisation. L'apparence du produit dépend du produit que vous avez reçu. Veuillez nous excuser pour les éventuelles mises à jour technologiques ou logicielles.

## Consignes de sécurité

Lisez et comprenez l'intégralité de ce manuel avant d'assembler, d'installer, d'utiliser ou d'entretenir ce produit. Le non-respect de ces avertissements et le non-respect des instructions peut entraîner des blessures corporelles ou des dommages à des biens de valeur.

### UTILISATION TOUT TERRAIN

Convient pour fixer le pied carré en bois au support de boîte à cerfs. La plupart couramment utilisé dans les plates-formes extérieures, les plates-formes de tir, les cabanes de tir, les cerfs râtelier de chasse, ensemble de jeu, cabane dans les arbres, etc.

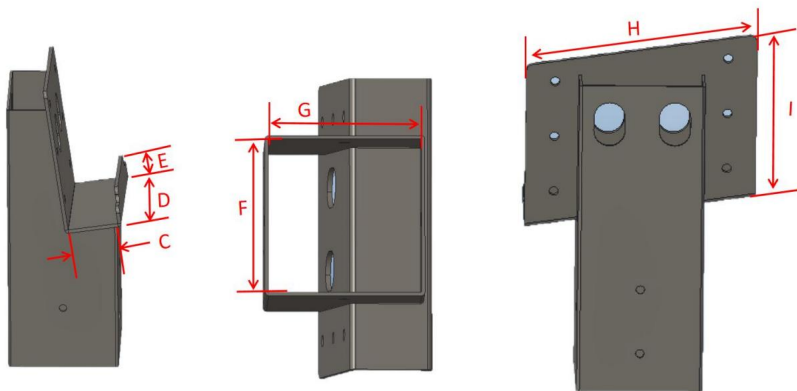
### PRÉCAUTIONS DE SÉCURITÉ

1. Ne laissez pas les enfants grimper sur l'appareil. 2. Gardez les enfants et les animaux domestiques à l'écart. à l'écart pendant le montage.
2. Veuillez assembler le produit en stricte conformité avec les instructions.  
Un assemblage incorrect peut être dangereux.
3. Veuillez porter des lunettes de sécurité et des gants de travail correctement pendant l'assemblage.
4. N'essayez pas d'assembler le produit lorsque vous vous sentez fatigué ou sous la influence de l'alcool, de drogues ou de médicaments.
5. La capacité de charge et d'autres paramètres du produit sont appliqués au produit correctement et complètement assemblé uniquement.
6. Séparez et comptez toutes les pièces et le matériel.
7. Préparez l'outil suivant : tournevis cruciforme.
8. Si vous utilisez des outils électriques, veillez à ralentir et à vous arrêter lorsque nécessaire.
9. Deux personnes sont nécessaires pour l'assemblage.
10. Respecter uniquement les usages prévus.

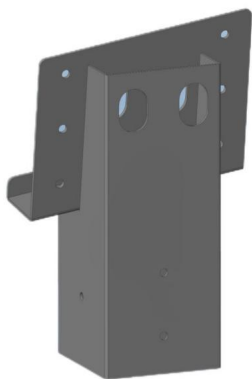
## LISTE DES PARAMÈTRES

Modèle de produit	GJPT-4IN-4	GJPT-4IN-8
Nombre de kits	4 pièces	8 pièces
vis	48 pièces	96 pièces

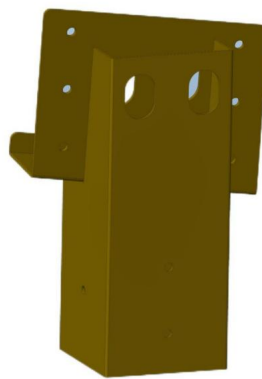
rondelle	48 pièces	96 pièces
Charge du produit	1000 kg (2204 lb)	
Section interne du tube carré (F*G)	3,62 × 3,62 pouces (92 × 92 mm)	
Dimensions intérieures de la tige emplacement (do*ré*mi)	1,73 × 6,89 × 1,06 pouces (44 × 175 × 27 mm)	
Taille de la forme supérieure (H*I)	6,89 × 5,2 pouces (175 × 132 mm)	



Remarque : Le support de plate-forme surélevée se compose de deux supports gauches A et de deux support droit B, et la taille de l'assemblage est la même.



left bracket A



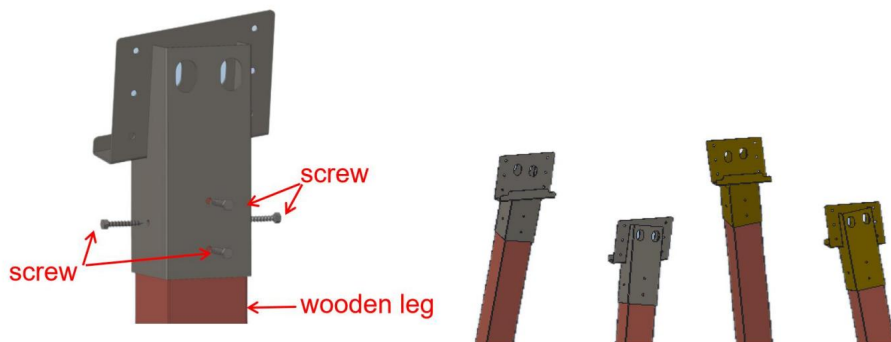
right bracket B

## GUIDE D'INSTALLATION

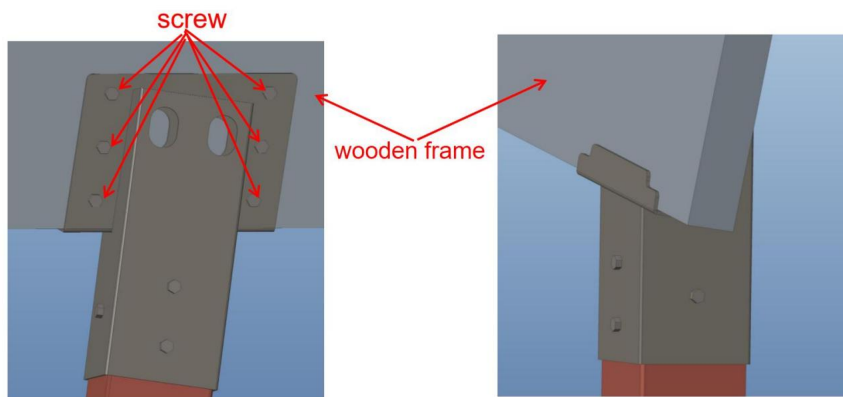
1. Insérez le pied en bois dans le tube carré du support de la plate-forme surélevée et verrouillez le pied en bois dans le support avec 6 vis à travers la rondelle.

Le carré de bois doit être inférieur à la taille interne du tube carré du stent, sinon il ne peut pas être assemblé.

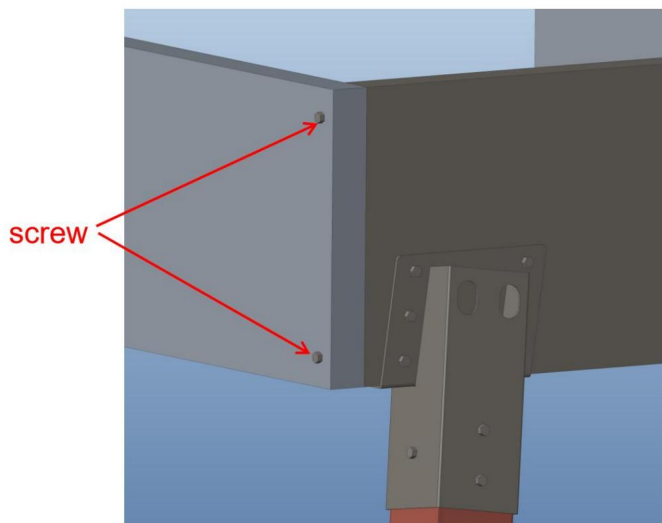
Les supports gauche et droit sont montés sur le pied en bois de la même manière chemin.



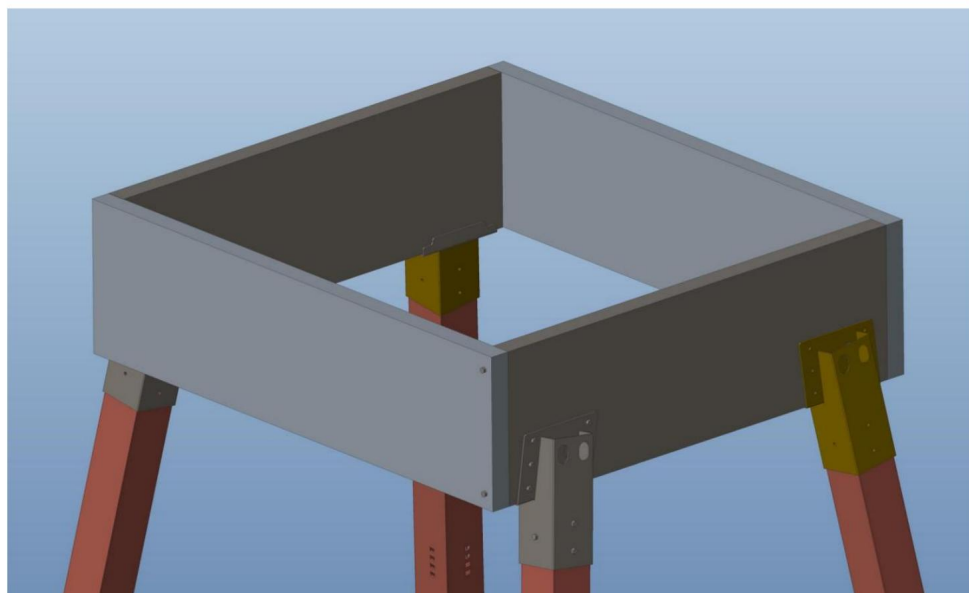
2. Verrouillez le support de plate-forme surélevée dans le cadre en bois après avoir utilisé 6 vis à travers la rondelle. Fixez le reste des supports dans le cadre en bois de la même manière, et un cadre en bois nécessite un support gauche A et un support droit B ;



3. Fixez les cadres en bois adjacents à l'aide des vis achetées par vous-même.



4. Quatre cadres en bois sont cousus ensemble pour compléter l'assemblage simple.



Fabricant : Shanghaimuxinmuyeyouxiangongsi Adresse :  
Shuangchenglu 803nong11hao1602A-1609shi, baoshanqu, shanghai 200000 CN.

Importé en Australie : SIHAO PTY LTD. 1 ROKEVA STREET, ASTWOOD NSW 2122,  
Australie

Importé aux États-Unis : Sanven Technology Ltd. Suite 250, 9166 Anaheim Place,  
Rancho Cucamonga, CA 91730



YH CONSULTING LIMITED. A/S YH Consulting Limited,  
bureau 147, Centurion House, London Road, Staines-  
upon-Thames, Surrey, TW18 4AX



E-CrossStu GmbH  
Mainzer Landstr.69,  
60329 Francfort-sur-le-Main.



Assistance technique et certificat de garantie  
électronique [www.vevor.com/support](http://www.vevor.com/support)

# VEVOR

**Affordable. Reliable. Home Improvement.**

**HALTERUNGEN FÜR ERHÖHTE PLATTFORMEN**

**MODELL: GJPT-4IN-4/GJPT-4IN-8**

Technischer Support und E-Garantie-Zertifikat

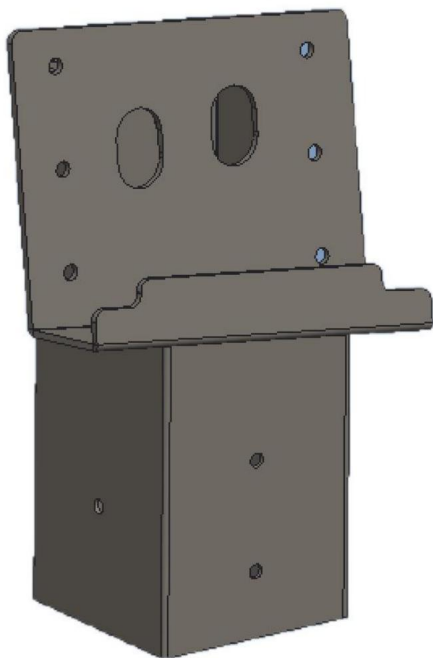
[www.vevor.com/support](http://www.vevor.com/support)

# VEVOR

Affordable. Reliable. Home Improvement.

Erhöhte Plattformhalterungen

MODELL: GJPT-4IN-4/GJPT-4IN-8



Dies ist die Originalanleitung. Bitte lesen Sie alle Anweisungen sorgfältig durch, bevor Sie das Gerät in Betrieb nehmen. VEVOR behält sich das Recht vor, die Bedienungsanleitung klar und deutlich zu interpretieren. Das Aussehen des Produkts hängt vom gelieferten Produkt ab. Bitte haben Sie Verständnis dafür, dass wir Sie nicht erneut über Technologie- oder Software-Updates informieren.

## Sicherheitshinweise

Lesen und verstehen Sie dieses Handbuch vollständig, bevor Sie dieses Produkt zusammenbauen, installieren, betreiben oder warten. Die Nichtbeachtung dieser Warnungen und Anweisungen können zu Verletzungen oder Sachschäden führen.

### ALLROUND-NUTZUNG

Geeignet zum Befestigen des Holzvierkantbeins am Hirschkastenhalter.  
häufig verwendet in Outdoor-Plattform, Schießplattform, Schießhütte, Hirsch Jagdgestell, Spielset, Baumhaus usw.

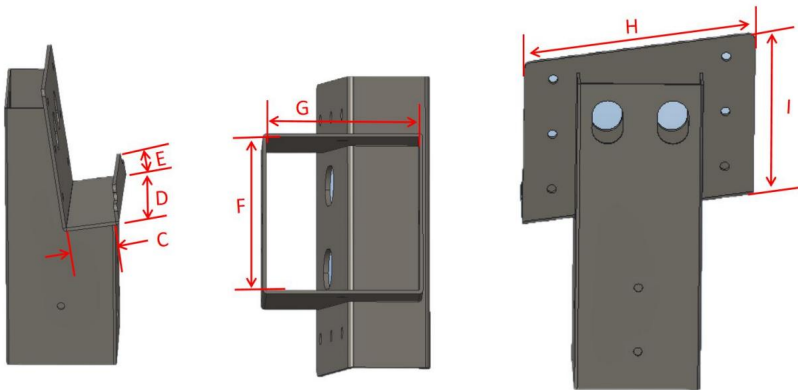
### SICHERHEITSVORKEHRUNGEN

1. Erlauben Sie Kindern nicht, auf das Gerät zu klettern. 2. Halten Sie Kinder und Haustiere während der Montage weg.
2. Bitte montieren Sie das Produkt streng nach der Anleitung.  
Eine falsche Montage kann gefährlich sein.
3. Bitte tragen Sie während der Montage eine Schutzbrille und Arbeitshandschuhe.
4. Versuchen Sie nicht, das Produkt zusammenzubauen, wenn Sie müde sind oder unter Einfluss von Alkohol, Drogen oder Medikamenten.
5. Tragfähigkeit und andere Produktparameter werden auf die  
Nur ordnungsgemäß und vollständig montiertes Produkt.
6. Trennen und zählen Sie alle Teile und die Hardware.
7. Bereiten Sie das folgende Werkzeug vor: Kreuzschlitzschraubendreher.
8. Achten Sie beim Einsatz von Elektrowerkzeugen darauf, die Geschwindigkeit zu verringern und anzuhalten, benötigt.
9. Für die Montage sind zwei Personen erforderlich.
10. Befolgen Sie nur die vorgesehenen Verwendungszwecke.

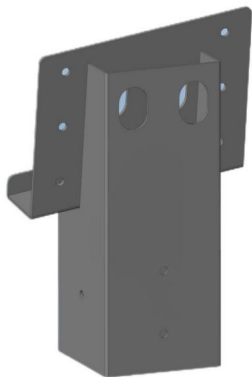
## PARAMETERLISTE

Produktmodell	GJPT-4IN-4	GJPT-4IN-8
Anzahl der Kits	4 Stück	8 Stück
schrauben	48 Stück	96 Stück

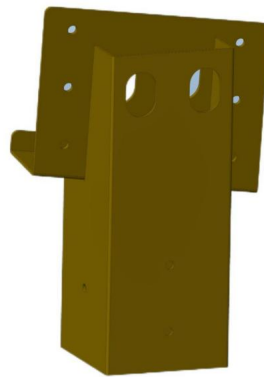
Waschmaschine	48 Stück	96 Stück
Produkttragfähigkeit	1000 kg (2204 Pfund)	
Innenquerschnitt des Vierkantrohrs (F*G)	3,62 × 3,62 Zoll (92 × 92 mm)	
Innenmaße des Oberteils Steckplatz (C*D*E)	1,73 × 6,89 × 1,06 Zoll (44×175×27 mm)	
Obere Formgröße (H*I)	6,89 × 5,2 Zoll (175 × 132 mm)	



**Hinweis:** Der erhöhte Plattformhalter besteht aus zwei linken Halterungen A und zwei rechte Halterung B, und die Baugruppengröße ist gleich.



left bracket A



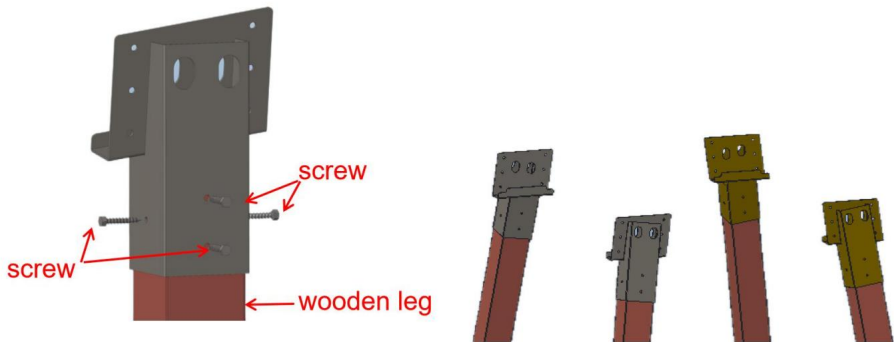
right bracket B

## INSTALLATIONSANLEITUNG

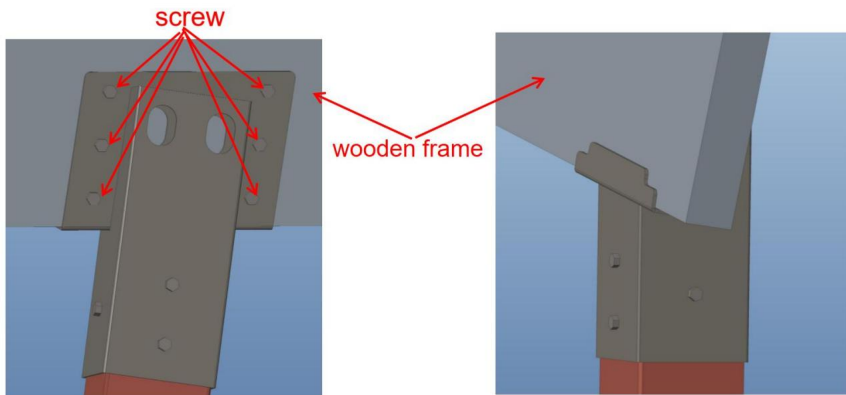
1. Stecken Sie das Holzbein in das Vierkantrrohr der erhöhten Plattformhalterung und verriegeln Sie das Holzbein mit 6 Schrauben durch die Unterlegscheibe in der Halterung.

Das Holzquadrat muss kleiner sein als die Innengröße des Stentquadratrohrs, sonst kann es nicht zusammengesetzt werden.

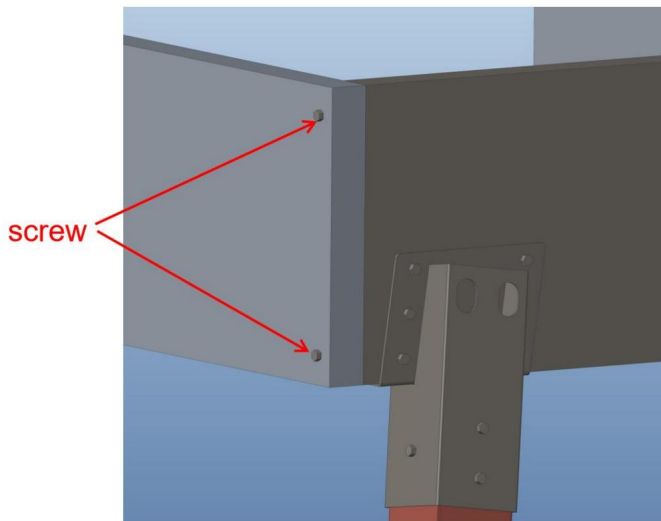
Die linke und rechte Halterung werden auf dem Holzbein in der gleichen Weg.



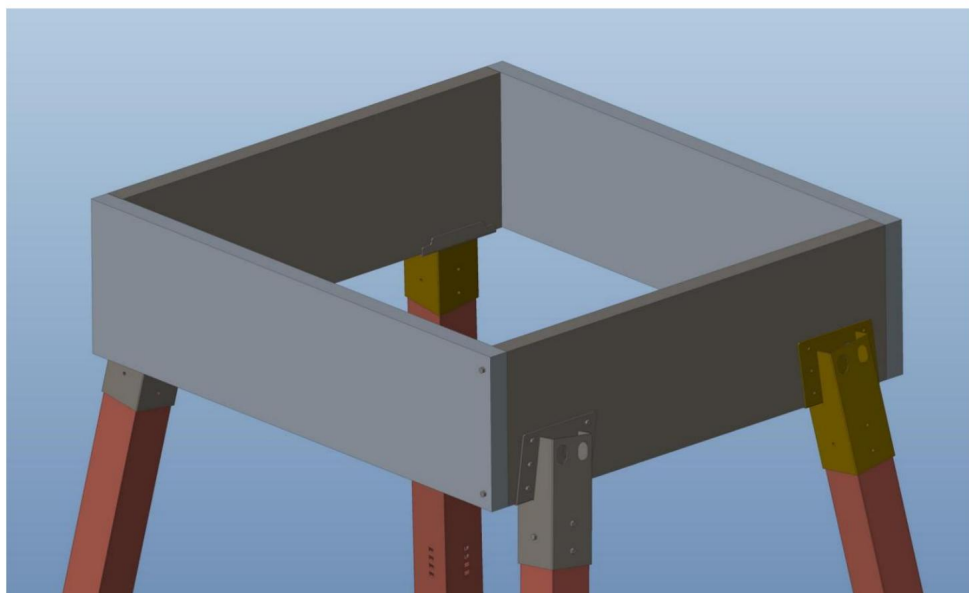
2. Befestigen Sie den erhöhten Plattformhalter im Holzrahmen, nachdem Sie 6 Schrauben durch die Unterlegscheibe geschraubt haben. Befestigen Sie die restlichen Halterungen auf die gleiche Weise im Holzrahmen. Für einen Holzrahmen sind eine linke Halterung A und eine rechte Halterung B erforderlich.



3. Befestigen Sie die angrenzenden Holzrahmen mit den von Ihnen gekauften Schrauben.



4. Zur Vervollständigung der einfachen Montage werden vier Holzrahmen zusammengenäht.



**Hersteller:** Shanghaimuxinmuyeyouxiangongsi **Adresse:**

Shuangchenglu 803nong11hao1602A-1609shi, baoshanqu, Shanghai 200000 CN.

**Importiert nach AUS:** SIHAO PTY LTD. 1 ROKEVA STREETEASTWOOD NSW 2122  
Australien

**Importiert in die USA:** Sanven Technology Ltd. Suite 250, 9166 Anaheim Place,  
Rancho Cucamonga, CA 91730

<b>Britische Republik</b>	
---------------------------	--

YH CONSULTING LIMITED. C/O YH Consulting Limited,  
Büro 147, Centurion House, London Road, Staines-upon-  
Thames, Surrey, TW18 4AX

<b>EG-Vertreter</b>	
---------------------	--

E-CrossStu GmbH  
Mainzer Landstr.69,  
60329 Frankfurt am Main.



**Technischer Support und E-Garantie-Zertifikat**  
**[www.vevor.com/support](http://www.vevor.com/support)**

# VEVOR

**Affordable. Reliable. Home Improvement.**

## **STAFFE PER PIATTAFORME RIALZATE**

**MODELLO:GJPT-4IN-4/GJPT-4IN-8**

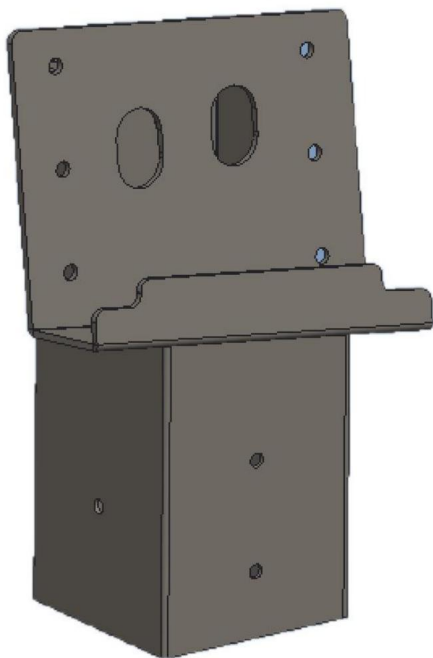
Supporto tecnico e certificato di garanzia  
elettronica [www.vevor.com/support](http://www.vevor.com/support)

# VEVOR

Affordable. Reliable. Home Improvement.

Staffe per piattaforma elevata

MODELLO:GJPT-4IN-4/GJPT-4IN-8



Questa è l'istruzione originale, si prega di leggere attentamente tutte le istruzioni del manuale prima di utilizzare. VEVOR si riserva una chiara interpretazione del nostro manuale utente. L'aspetto del prodotto sarà soggetto al prodotto ricevuto. Vi preghiamo di perdonarci se non vi informeremo di nuovo se ci sono aggiornamenti tecnologici o software sul nostro prodotto.

## Istruzioni di sicurezza

Leggere e comprendere l'intero manuale prima di montare, installare, utilizzare o effettuare la manutenzione di questo prodotto. La mancata osservanza di queste avvertenze e istruzioni possono causare lesioni personali o danni a beni di valore.

### UTILIZZO COMPLETO

Adatto per fissare la gamba quadrata in legno al supporto della scatola dei cervi. La maggior parte comunemente usato in piattaforma esterna, piattaforma di tiro, capanna di tiro, cervo rastrelliera per la caccia, set da caccia, casa sull'albero, ecc.

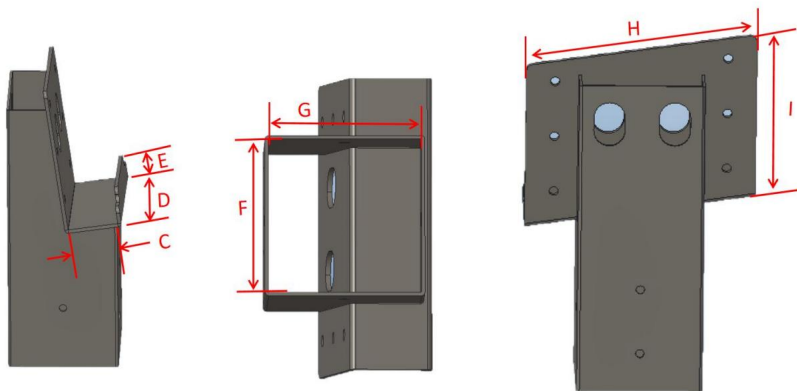
### PRECAUZIONI DI SICUREZZA

1. Non permettere ai bambini di salire sull'unità. 2. Tenere i bambini e gli animali domestici fuori dalla portata dei bambini. via durante il montaggio.
2. Si prega di montare il prodotto seguendo scrupolosamente le istruzioni. Un montaggio non corretto potrebbe rivelarsi pericoloso.
3. Durante il montaggio, indossare occhiali protettivi e guanti da lavoro.
4. Non tentare di montare il prodotto quando ci si sente stanchi o sotto sforzo. influenza di alcol, droghe o farmaci.
5. La capacità di carico e altri parametri del prodotto vengono applicati al solo prodotti correttamente e completamente assemblati.
6. Separare e contare tutte le parti e l'hardware.
7. Preparare il seguente utensile: cacciavite a croce.
8. Se si utilizzano utensili elettrici, fare attenzione a rallentare e fermarsi quando necessario.
9. Per il montaggio sono necessarie due persone.
10. Attenersi esclusivamente agli usi previsti.

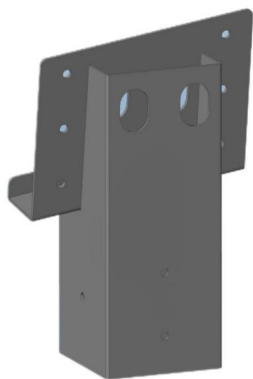
### ELENCO PARAMETRI

Modello del prodotto	GJPT-4IN-4	GJPT-4IN-8
Numero di kit	4 pezzi	8 pezzi
vite	48 pezzi	96 pezzi

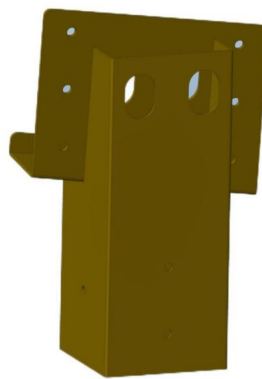
rondella	48 pezzi	96 pezzi
Prodotto portante	1000 kg (2204 libbre)	
Sezione interna del tubo quadrato (F*G)	3,62x3,62 pollici (92x92 mm)	
Dimensioni interne della tomaia fessura(C*D*E)	1,73x6,89x1,06 pollici Dimensioni: 44x175x27mm	
Dimensioni della forma superiore (H*I)	6,89x5,2 pollici (175x132 mm)	



**Nota:** il supporto della piattaforma elevata è costituito da due staffe sinistre A e due staffa destra B e le dimensioni del gruppo sono le stesse.



left bracket A



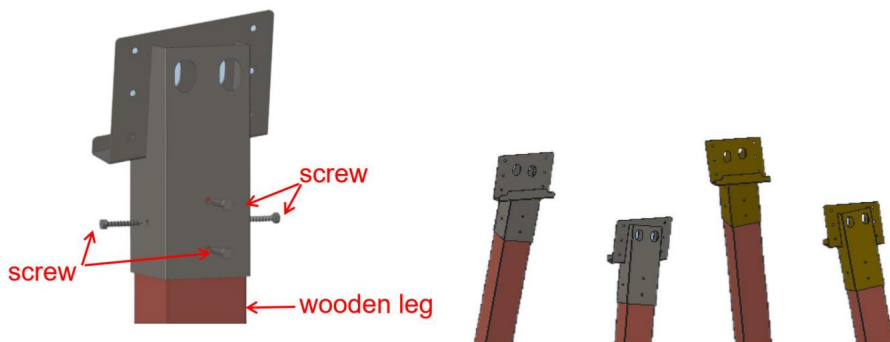
right bracket B

## GUIDA ALL'INSTALLAZIONE

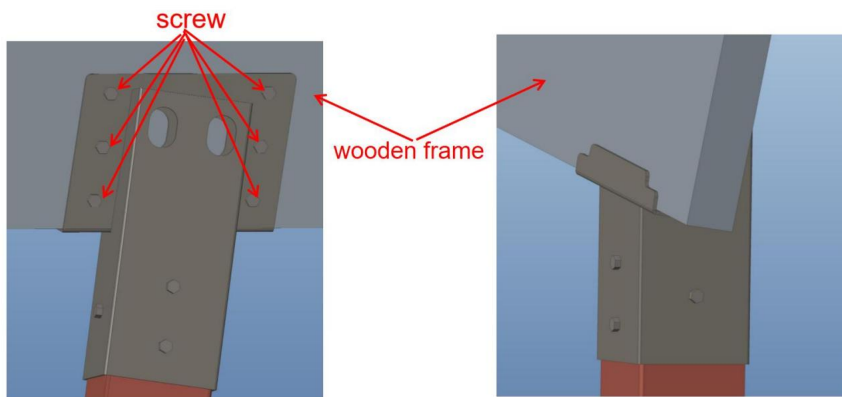
1. Inserire la gamba di legno nel tubo quadrato della staffa della piattaforma elevata e bloccare la gamba di legno nella staffa con 6 viti attraverso la rondella.

Il quadrato di legno deve essere inferiore alla dimensione interna del tubo quadrato dello stent, altrimenti non è possibile assemblarlo.

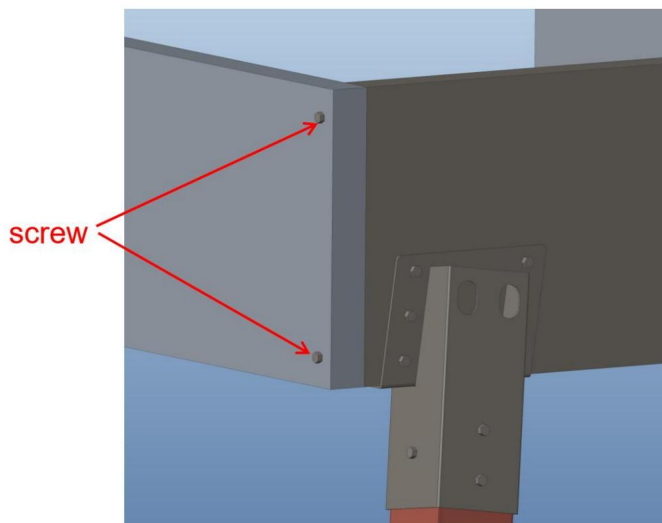
Le staffe sinistra e destra sono montate sulla gamba di legno nello stesso modo.



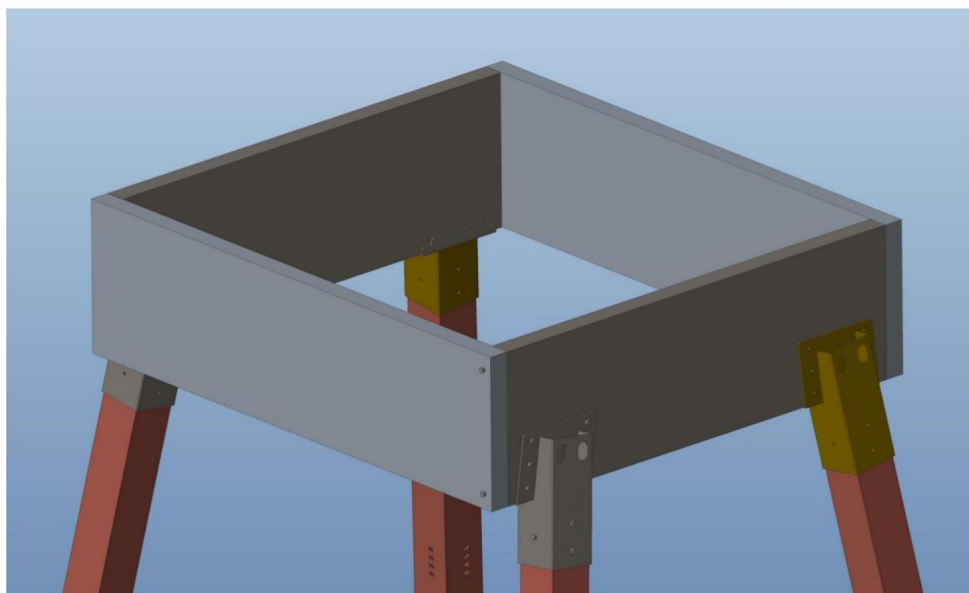
2. Bloccare il supporto della piattaforma elevata nel telaio di legno dopo aver utilizzato 6 viti con rondella. Fissare il resto delle staffe nel telaio di legno nello stesso modo; un telaio di legno richiede una staffa sinistra A e una staffa destra B;



3. Fissare i telai in legno adiacenti tramite le viti acquistate da voi.



4. Per completare il semplice assemblaggio vengono cucite insieme quattro cornici di legno.



**Produttore:** Shanghaimuxinmuyeyouxiangongsi **Indirizzo:**

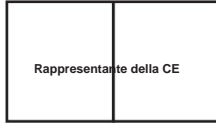
Shuangchenglu 803nong11hao1602A-1609shi, baoshanqu, shanghai 200000 CN.

**Importato in AUS:** SIHAO PTY LTD. 1 ROKEVA STREETEASTWOOD NSW 2122  
Australia

**Importato negli USA:** Sanven Technology Ltd. Suite 250, 9166 Anaheim Place,  
Rancho Cucamonga, CA 91730



YH CONSULTING LIMITED. C/O YH Consulting Limited  
Ufficio 147, Centurion House, London Road, Staines-  
upon-Thames, Surrey, TW18 4AX



E-CrossStu GmbH  
Mainzer Landstr.69,  
60329 Francoforte sul Meno.



**Supporto tecnico e certificato di garanzia  
elettronica [www.vevor.com/support](http://www.vevor.com/support)**

# VEVOR

**Affordable. Reliable. Home Improvement.**

## SOPORTES DE PLATAFORMA ELEVADA

MODELO: GJPT-4IN-4/GJPT-4IN-8

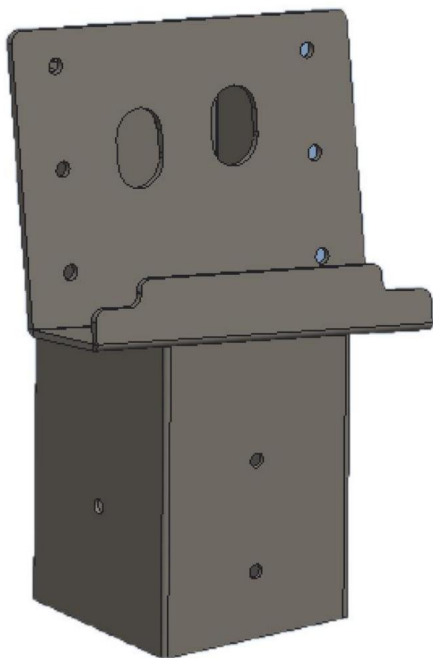
Soporte técnico y certificado de garantía  
electrónica [www.vevor.com/support](http://www.vevor.com/support)

# VEVOR

Affordable. Reliable. Home Improvement.

Soportes de plataforma elevada

MODELO: GJPT-4IN-4/GJPT-4IN-8



Estas son las instrucciones originales; lea atentamente todas las instrucciones del manual antes de utilizarlo. VEVOR se reserva el derecho de interpretar su manual de usuario. La apariencia del producto dependerá del producto que haya recibido. Le rogamos que nos disculpe si no le informamos de nuevo si hay actualizaciones tecnológicas o de software en nuestro producto.

## Instrucciones de seguridad

Lea y comprenda todo este manual antes de ensamblar, instalar, operar o realizar mantenimiento a este producto. El incumplimiento de estas advertencias y

La no observancia de estas instrucciones puede provocar lesiones personales o daños a bienes valiosos.

## USO GENERAL

Adecuado para fijar la pata cuadrada de madera al soporte de la caja de ciervos. La mayoría

Se utiliza comúnmente en plataformas al aire libre, plataformas de tiro, casetas de tiro y ciervos. estante de caza, juego de caza, casa en el árbol, etc.

## PRECAUCIONES DE SEGURIDAD

1. No permita que los niños se suban a la unidad. 2. Mantenga a los niños y las mascotas lejos durante el montaje.

2. Ensamble el producto siguiendo estrictamente las instrucciones.

Un montaje incorrecto podría resultar peligroso.

3. Utilice gafas de seguridad y guantes de trabajo adecuadamente durante el montaje.

4. No intente ensamblar el producto cuando se sienta cansado o bajo la influencia del alcohol. influencia del alcohol, drogas o medicamentos.

5. La capacidad de carga y otros parámetros del producto se aplican a la únicamente producto ensamblado correcta y completamente.

6. Separe y cuente todas las piezas y el hardware.

7. Prepare la siguiente herramienta: destornillador de cabeza Philips.

8. Si utiliza herramientas eléctricas, tenga cuidado de reducir la velocidad y detenerse cuando necesario.

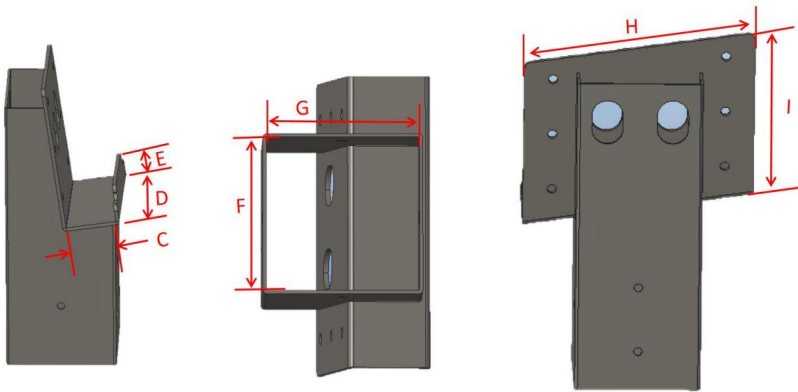
9. Se necesitan dos personas para el montaje.

10. Siga únicamente los usos previstos.

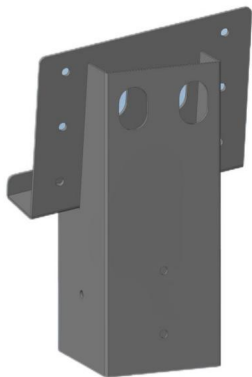
## LISTA DE PARÁMETROS

Modelo de producto	GJPT-4 EN 4	GJPT-4IN-8
Número de kits	4 piezas	8 piezas
tornillo	48 piezas	96 piezas

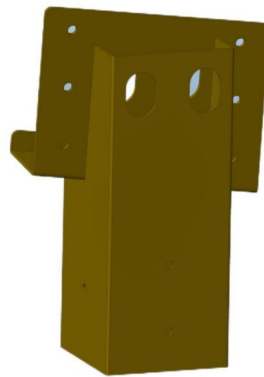
arandela	48 piezas	96 piezas
Soporte de carga del producto	1000 kg (2204 libras)	
Sección interna del tubo cuadrado (F*G)	3,62 × 3,62 pulgadas (92 × 92 mm)	
Dimensiones internas de la parte superior ranura(C*D*E)	1,73 × 6,89 × 1,06 pulgadas (44×175×27 mm)	
Tamaño de la forma superior (H*I)	6,89 × 5,2 pulgadas (175 × 132 mm)	



Nota: El soporte de plataforma elevada consta de dos soportes izquierdos A y dos soporte derecho B, y el tamaño del conjunto es el mismo.



left bracket A



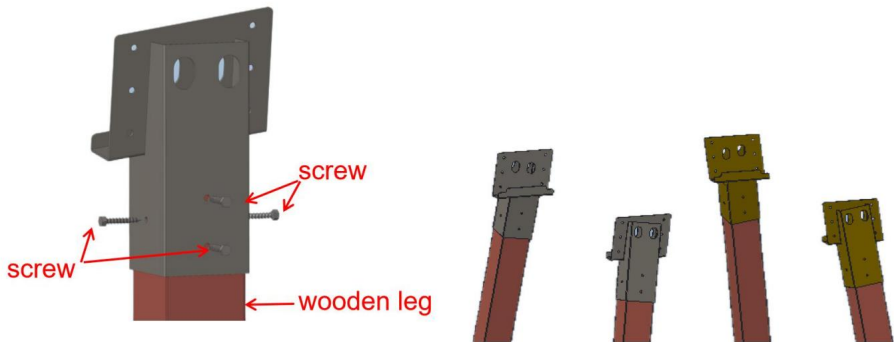
right bracket B

## GUÍA DE INSTALACIÓN

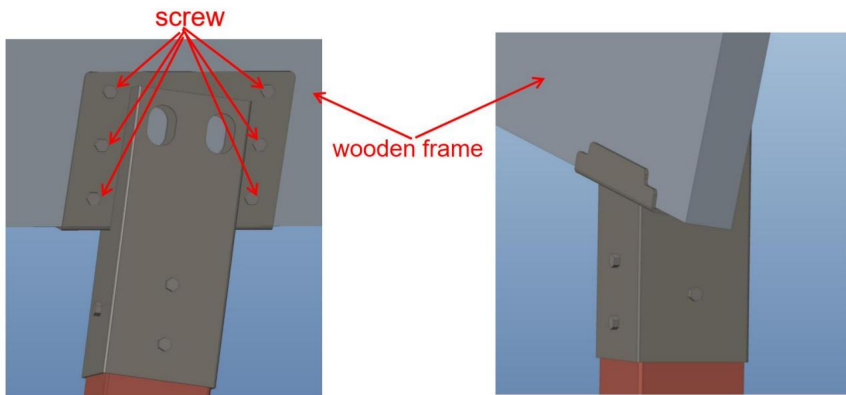
1. Inserte la pata de madera en el tubo cuadrado del soporte de la plataforma elevada y bloquee la pata de madera en el soporte con 6 tornillos a través de la arandela.

El cuadrado de madera debe ser menor que el tamaño interno del tubo cuadrado del stent, de lo contrario no se podrá ensamblar.

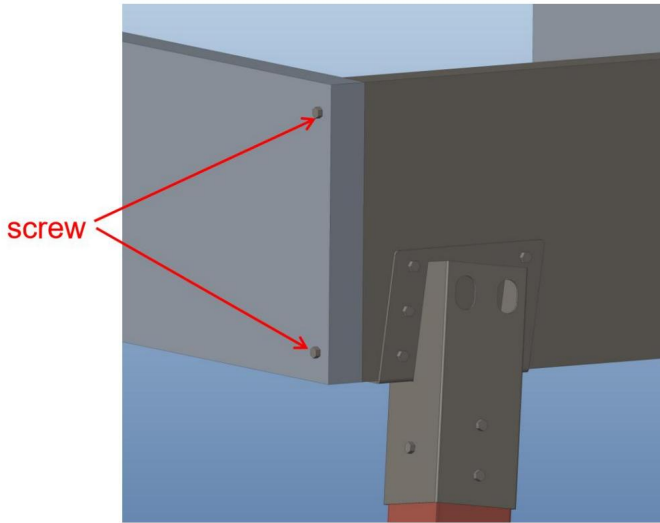
Los soportes izquierdo y derecho están montados en la pata de madera de la misma manera. forma.



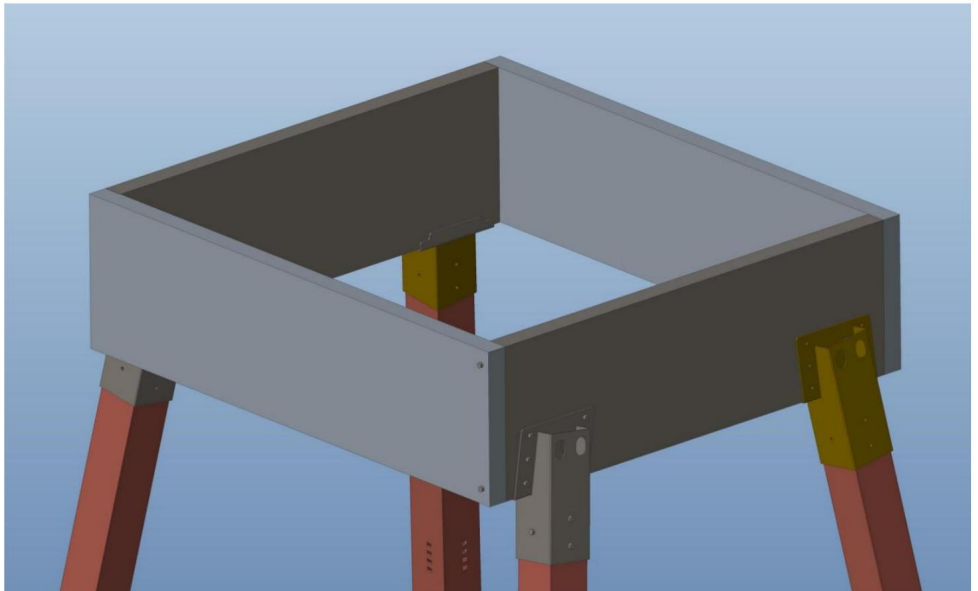
2. Bloquee el soporte de la plataforma elevada en el marco de madera después de usar 6 tornillos a través de la arandela. Fije el resto de los soportes en el marco de madera de la misma manera, y un marco de madera requiere un soporte izquierdo A y un soporte derecho B;



3. Fije los marcos de madera adyacentes a través de los tornillos comprados por usted mismo.



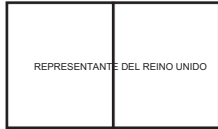
4. Se cosen cuatro marcos de madera para completar el sencillo montaje.



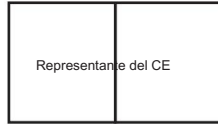
Fabricante: Shanghaimuxinmuyeyouxiangongsi Dirección:  
Shuangchenglu 803nong11hao1602A-1609shi, baoshanqu, shanghai 200000 CN.

Importado a AUS: SIHAO PTY LTD. 1 ROKEVA STREET, EASTWOOD, NSW 2122,  
Australia

Importado a EE. UU.: Sanven Technology Ltd. Suite 250, 9166 Anaheim Place,  
Rancho Cucamonga, CA 91730



YH CONSULTING LIMITADA. A/C YH Consulting Limited  
Oficina 147, Centurion House, London Road, Staines-  
upon-Thames, Surrey, TW18 4AX



E-CrossStu GmbH  
Mainzer Landstr.69,  
60329 Fráncfort del Meno.



Soporte técnico y certificado de garantía  
electrónica [www.vevor.com/support](http://www.vevor.com/support)

# VEVOR

**Affordable. Reliable. Home Improvement.**

WSPORNIKI PODNIESIONEJ PLATFORMY

MODEL:GJPT-4IN-4/GJPT-4IN-8

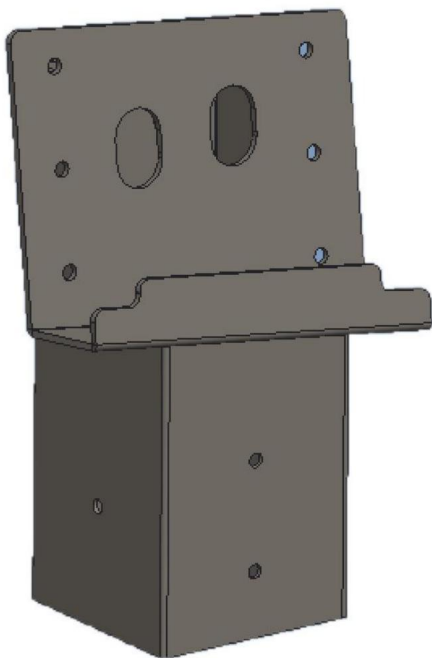
Wsparcie techniczne i certyfikat gwarancji  
elektronicznej [www.vevor.com/support](http://www.vevor.com/support)

# VEVOR

Affordable. Reliable. Home Improvement.

Wsporniki podniesionej platformy

MODEL:GJPT-4IN-4/GJPT-4IN-8



To jest oryginalna instrukcja, przed użyciem należy uważnie przeczytać wszystkie instrukcje. VEVOR zastrzega sobie jasną interpretację naszej instrukcji obsługi. Wygląd produktu będzie zależał od produktu, który otrzymałeś. Prosimy o wybaczenie, że nie poinformujemy Cię ponownie, jeśli w naszym produkcie pojawią się jakiegokolwiek aktualizacje technologiczne lub oprogramowania.

## Instrukcje bezpieczeństwa

Przed montażem, instalacją, obsługą lub serwisowaniem tego produktu należy przeczytać i zrozumieć całą instrukcję. Nieprzestrzeganie tych ostrzeżeń i Nieprzestrzeganie tych instrukcji może spowodować obrażenia ciała lub uszkodzenie cennego mienia.

### Wszechstronne zastosowanie

Nadaje się do przymocowania drewnianej nogi kwadratowej do uchwytu skrzynki dla jeleni. Większość powszechnie stosowany na platformach zewnętrznych, platformach strzeleckich, chatach strzeleckich, jeleniach stojak do polowania, zestaw do polowania, domek na drzewie, itp.

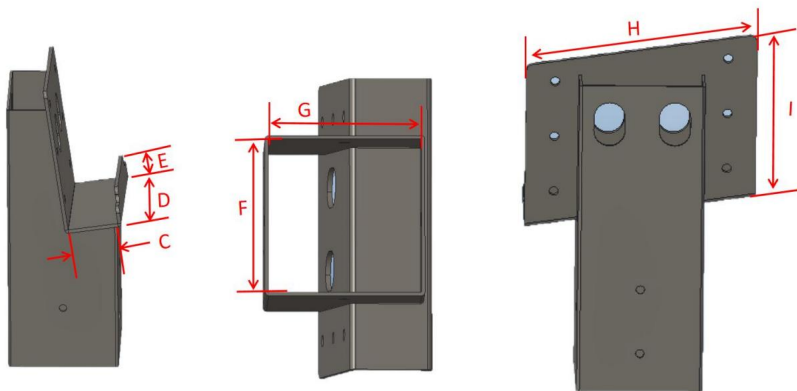
## ŚRODKI OSTROŻNOŚCI

1. Nie pozwalaj dzieciom wspinać się na urządzenie. 2. Nie pozwalaj dzieciom i zwierzętom domowym przebywać w pobliżu urządzenia. z dala od miejsca montażu.
2. Prosimy o złożenie produktu ściśle według instrukcji. Nieprawidłowy montaż może być niebezpieczny.
3. Podczas montażu należy prawidłowo nosić okulary ochronne i rękawice robocze.
4. Nie próbuj składać produktu, gdy jesteś zmęczony lub pod wpływem pod wpływem alkoholu, narkotyków lub leków.
5. Nośność i inne parametry produktu są stosowane do wyłącznie produkt prawidłowo i kompletnie zmontowany.
6. Oddziel i policz wszystkie części i elementy montażowe.
7. Przygotuj następujące narzędzie: śrubokręt krzyżakowy.
8. Używając elektronarzędzi, pamiętaj o zwolnieniu i zatrzymaniu się. wymagany.
9. Do montażu potrzebne są dwie osoby.
10. Stosuj wyłącznie produkty zgodne z przeznaczeniem.

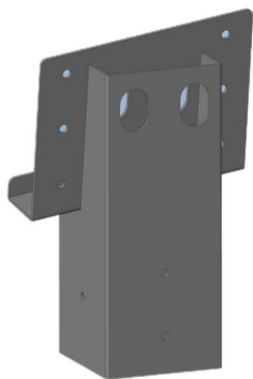
## LISTA PARAMETRÓW

Model produktu	GJPT-4IN-4	GJPT-4IN-8
Liczba zestawów	4 szt.	8szt
śruba	48 szt.	96 szt.

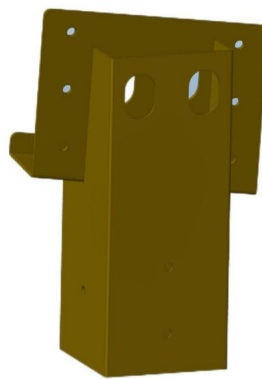
pralka	48 szt.	96 szt.
Nośność produktu	1000 kg (2204 funtów)	
Przekrój wewnętrzny rury kwadratowej (F*G)	3,62×3,62 cala (92×92 mm)	
Wymiary wewnętrzne cholewki gniazdo(C*D*E)	1,73×6,89×1,06 cala (44×175×27mm)	
Rozmiar kształtu górnego (H*I)	6,89×5,2 cala (175×132 mm)	



Uwaga: Uchwyt podwyższonej platformy składa się z dwóch lewych wsporników A i dwóch prawych wsporników B, a rozmiar zespołu jest taki sam.



left bracket A



right bracket B

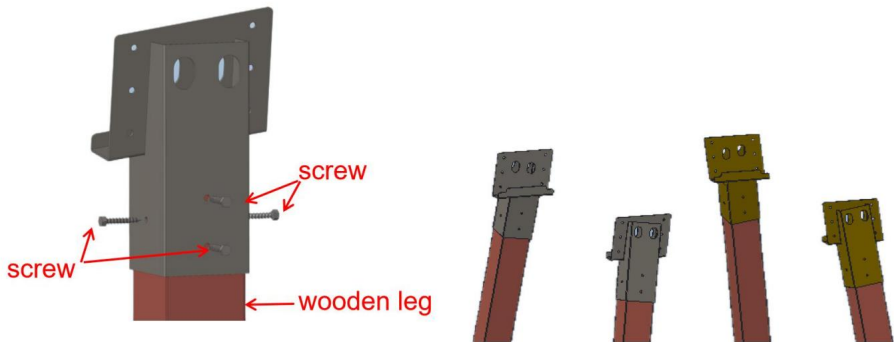
## INSTRUKCJA INSTALACJI

1. Włóż drewnianą nogę do kwadratowej rury wspornika podniesionej platformy i zablokuj ją w wsporniku za pomocą 6 śrub przez podkładkę.

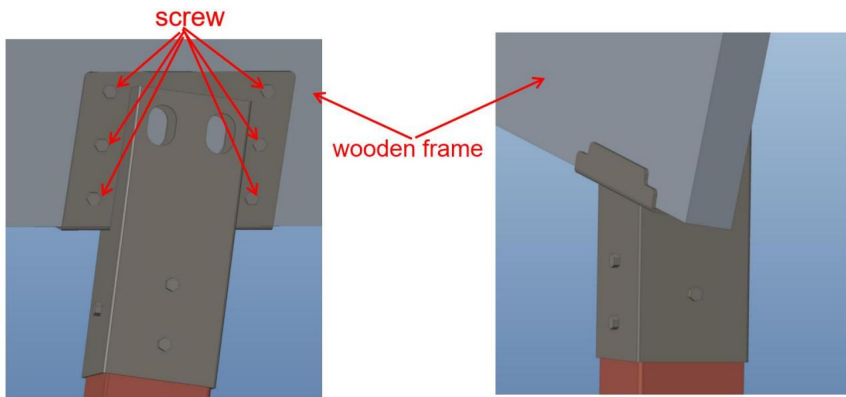
Kwadratowy kawałek drewna musi być mniejszy od wewnętrznego wymiaru kwadratowej rury stentu, w przeciwnym razie nie będzie można go zmontować.

Lewy i prawy wspornik montuje się na drewnianej nodze w ten sam sposób.

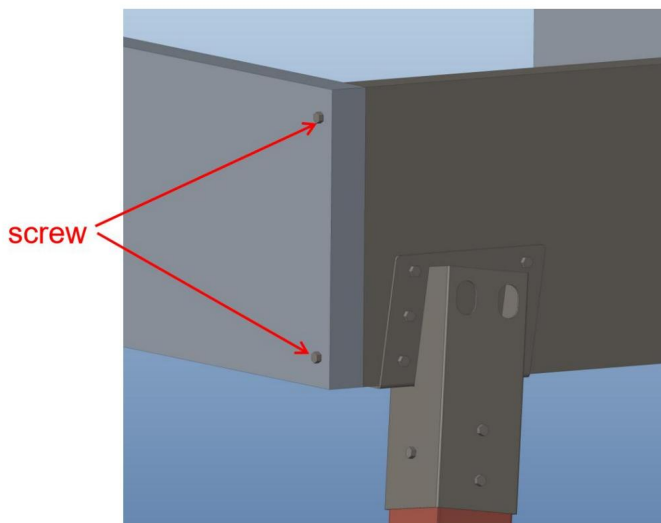
sposób.



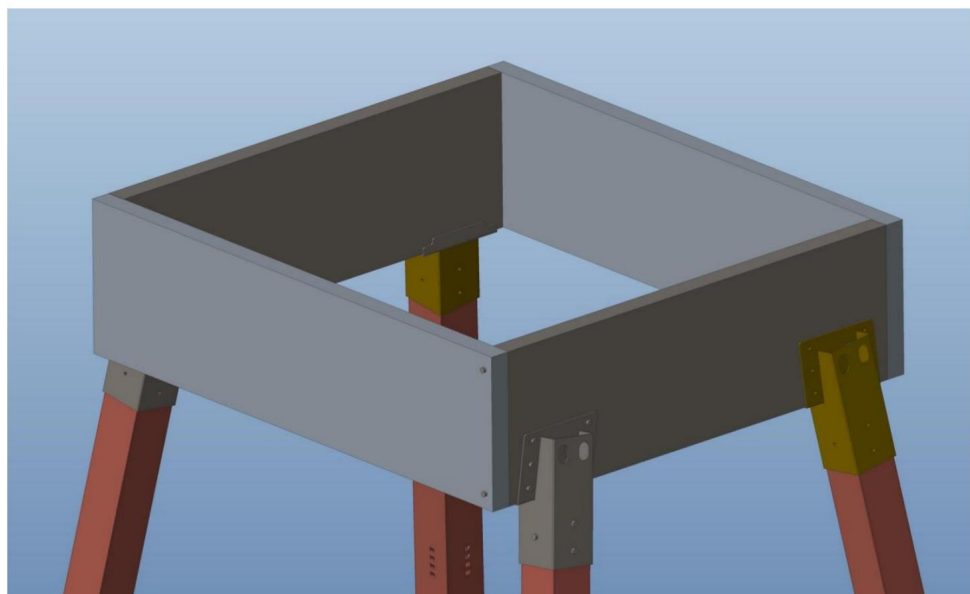
2. Zablokuj uchwyt podwyższonej platformy w drewnianej ramie za pomocą 6 śrub z podkładkami. Zamocuj pozostałe wsporniki w drewnianej ramie w ten sam sposób. Jedna drewniana rama wymaga jednego lewego wspornika A i jednego prawego wspornika B;



3. Przymocuj sąsiadujące drewniane ramy za pomocą zakupionych we własnym zakresie śrub.



4. Aby dopełnić prostego montażu, należy zszyć ze sobą cztery drewniane ramy.



Producent: Shanghaimuxinmuyeyouxiangongsi Adres:

Shuangchenglu 803nong11hao1602A-1609shi, baoshanqu, szanghaj 200000 CN.

Importowane do AUS: SIHAO PTY LTD. 1 ROKEVA STREETEASTWOOD NSW 2122 Australia

Importowane do USA: Sanven Technology Ltd. Suite 250, 9166 Anaheim Place, Rancho Cucamonga, CA 91730



YH CONSULTING LIMITED. C/O YH Consulting Limited Biuro  
147, Centurion House, London Road, Staines-upon-  
Thames, Surrey, TW18 4AX



E-CrossStu GmbH  
Mainzer Landstr.69,  
60329 Frankfurt nad Menem.



Wsparcie techniczne i certyfikat gwarancji  
elektronicznej [www.vevor.com/support](http://www.vevor.com/support)

# VEVOR

**Affordable. Reliable. Home Improvement.**

**Verhoogde platformbeugels**

**MODEL: GJPT-4IN-4/GJPT-4IN-8**

Technische ondersteuning en e-garantiecertificaat

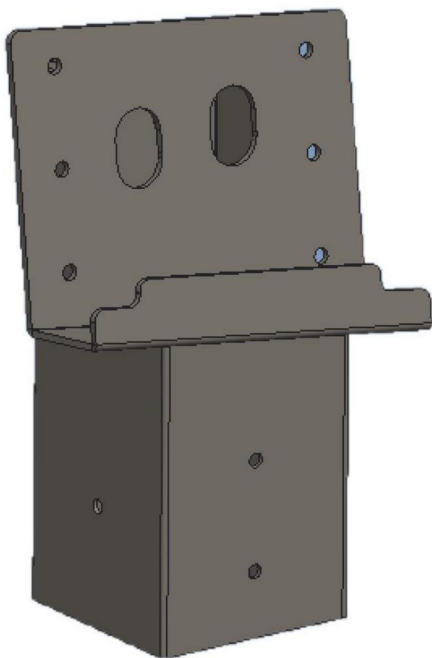
[www.vevor.com/support](http://www.vevor.com/support)

# VEVOR

Affordable. Reliable. Home Improvement.

Verhoogde platformbeugels

**MODEL: GJPT-4IN-4/GJPT-4IN-8**



Dit is de originele instructie, lees alle handleidingen zorgvuldig door voordat u het product gebruikt. VEVOR behoudt zich een duidelijke interpretatie van onze gebruikershandleiding voor. Het uiterlijk van het product is afhankelijk van het product dat u hebt ontvangen. Vergeef ons dat we u niet opnieuw zullen informeren als er technologie- of software-updates voor ons product zijn.

# Veiligheidsinstructies

Lees en begrijp deze hele handleiding voordat u dit product monteert, installeert, bedient of onderhoudt. Als u deze waarschuwingen en

Het niet opvolgen van de instructies kan persoonlijk letsel of schade aan waardevolle eigendommen veroorzaken.

## ALGEMEEN GEBRUIK

Geschikt om de houten vierkante poot aan de hertenkisthouder te bevestigen. Meestal veelgebruikt in buitenplatform, schietplatform, schiethut, herten jachtrek, wildset, boomhut, etc.

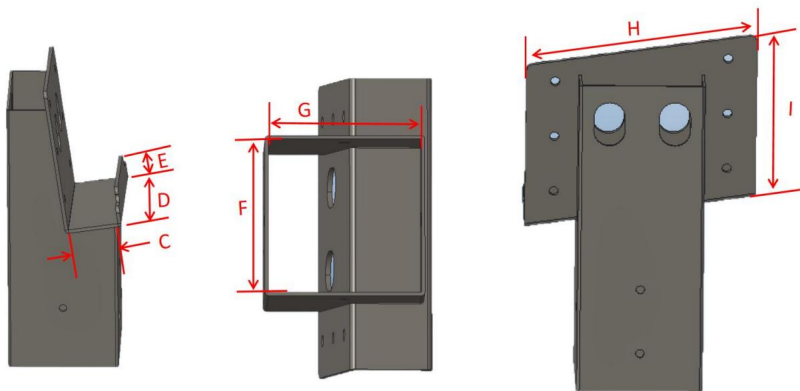
## VEILIGHEIDSMATREGELEN

1. Laat kinderen niet op het apparaat klimmen. 2. Houd kinderen en huisdieren uit de buurt weg tijdens de montage.
2. Monteer het product strikt volgens de instructies.  
Een verkeerde montage kan gevaarlijk zijn.
3. Draag tijdens de montage een veiligheidsbril en werkhandschoenen.
4. Probeer het product niet te monteren als u zich moe voelt of onder invloed bent.  
invloed van alcohol, drugs of medicijnen.
5. Het draagvermogen en andere productparameters worden toegepast op de  
Alleen een product dat correct en volledig is gemonteerd.
6. Scheid alle onderdelen en hardware en tel ze.
7. Bereid het volgende gereedschap voor: kruiskopschroevendraaier.
8. Als u elektrisch gereedschap gebruikt, wees dan voorzichtig en vertraag en stop wanneer u het gereedschap gebruikt.  
nodig.
9. Voor de montage zijn twee personen nodig.
10. Gebruik het product uitsluitend voor het beoogde gebruik.

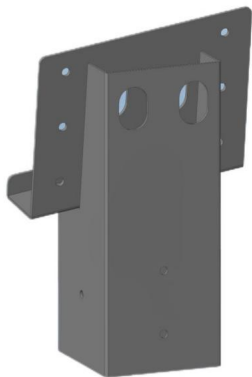
## PARAMETERLIJST

Productmodel	GJPT-4IN-4	GJPT-4IN-8
Aantal sets	4 stuks	8 stuks
schroef	48 stuks	96 stuks

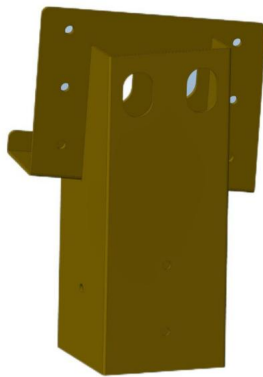
wasmachine	48 stuks	96 stuks
Product dragende last	1000 kg (2204 lbs)	
Binnendoorsnede van vierkante buis (F*G)	3,62x3,62 inch (92x92 mm)	
Binnenafmetingen van de bovenkant sleuf(C*D*E)	1,73x6,89x1,06 inch (44x175x27mm)	
Bovenste vormmaat (H*I)	6,89x5,2 inch (175x132 mm)	



**Let op:** De verhoogde platformhouder bestaat uit twee linkerbeugels A en twee rechterbeugel B, en de montagegrootte is hetzelfde.



left bracket A



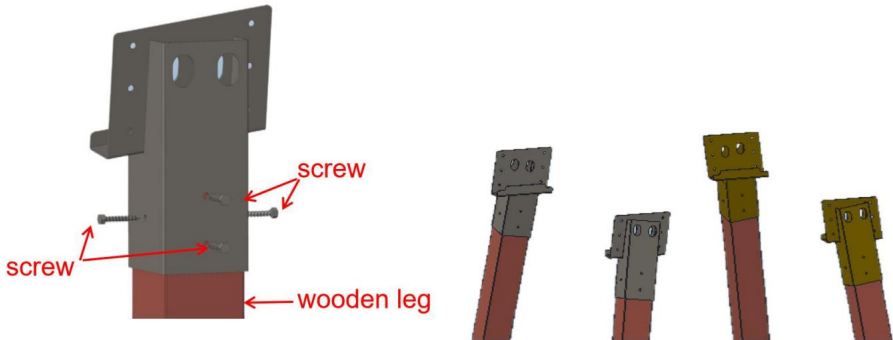
right bracket B

## INSTALLATIEGIDS

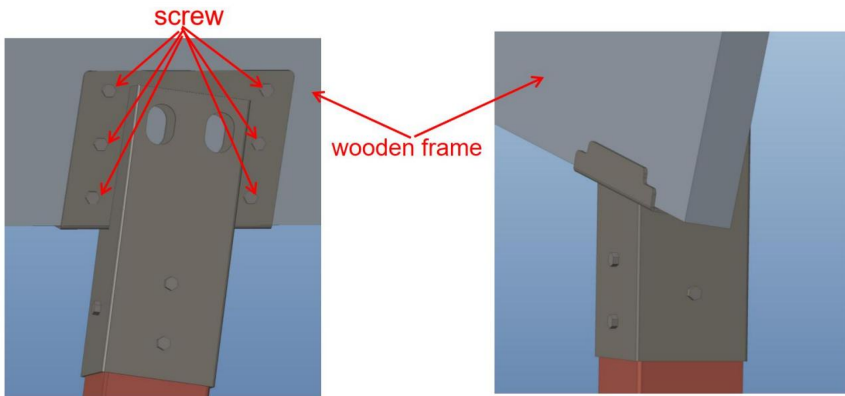
1. Plaats de houten poot in de vierkante buis van de verhoogde platformbeugel en zet de houten poot vast in de beugel met 6 schroeven door de ring.

De houten vierkante maat moet kleiner zijn dan de binnenmaat van de vierkante stentbuis, anders kan deze niet worden gemonteerd.

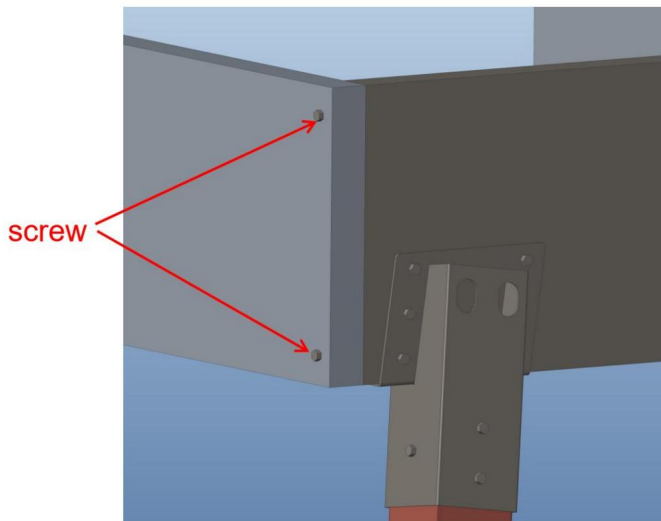
De linker- en rechterbeugels worden op dezelfde manier aan de houten poot gemonteerd manier.



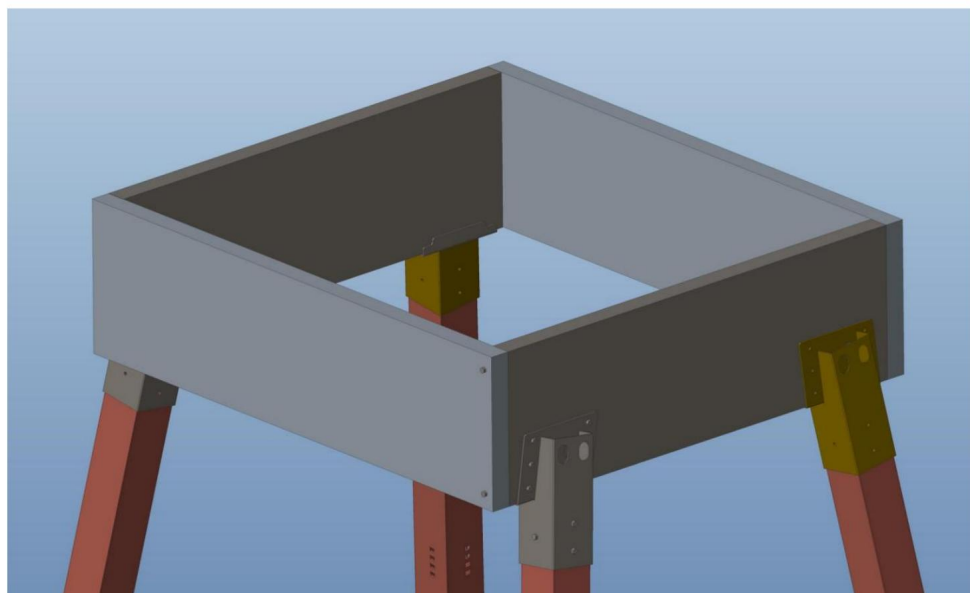
2. Bevestig de verhoogde platformhouder in het houten frame nadat u 6 schroeven door de ring hebt gedraaid. Bevestig de rest van de beugels op dezelfde manier in het houten frame. Voor één houten frame hebt u één linkerbeugel A en één rechterbeugel B nodig.



3. Bevestig de aangrenzende houten frames met de schroeven die u zelf hebt gekocht.



4. Vier houten frames worden aan elkaar gestikt om de eenvoudige montage te voltooien.



**Fabrikant:** Shanghaimuxinmuyeyouxiangongsi **Adres:**

Shuangchenglu 803nong11hao1602A-1609shi, baoshanqu, shanghai 200000 CN.

**Geïmporteerd naar AUS:** SIHAO PTY LTD. 1 ROKEVA STREETEASTWOOD NSW  
2122 Australië

**Geïmporteerd naar de VS:** Sanven Technology Ltd. Suite 250, 9166 Anaheim Place,  
Rancho Cucamonga, CA 91730



YH CONSULTING LIMITED. C/O YH Consulting Limited  
Kantoor 147, Centurion House, London Road, Staines-  
upon-Thames, Surrey, TW18 4AX



E-CrossStu GmbH  
Mainzer Landstr.69,  
60329 Frankfurt am Main.



**Technische ondersteuning en e-  
garantiecertificaat [www.vevor.com/support](http://www.vevor.com/support)**

# VEVOR

**Affordable. Reliable. Home Improvement.**

**FÖRHÖJDA PLATTFORMFÄSTE**

**MODELL:GJPT-4IN-4/GJPT-4IN-8**

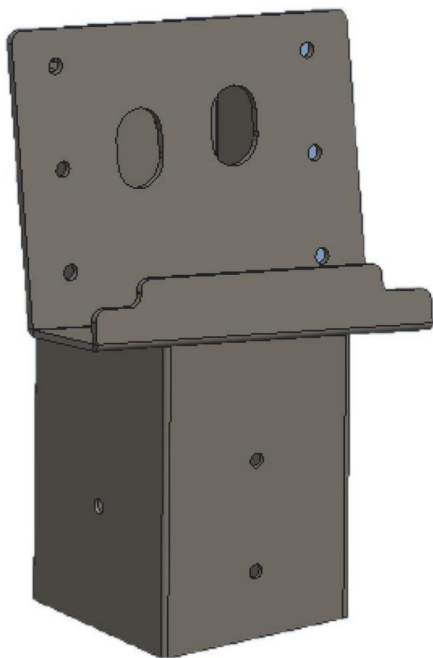
Teknisk support och e-garanticertifikat  
[www.vevor.com/support](http://www.vevor.com/support)

# VEVOR

Affordable. Reliable. Home Improvement.

Förhöjda plattformsfästen

MODELL:GJPT-4IN-4/GJPT-4IN-8



Detta är den ursprungliga instruktionen, läs alla instruktioner noggrant innan du använder den. VEVOR reserverar sig för en tydlig tolkning av vår användarmanual. Utseendet på produkten är beroende av den produkt du fått. Ursäkta oss att vi inte kommer att informera dig igen om det finns någon teknik eller mjukvaruuppdateringar på vår produkt.

## Säkerhetsinstruktioner

Läs och förstå hela denna manual innan du monterar, installerar, använder eller servar denna produkt. Underlåtenhet att följa dessa varningar och instruktioner kan orsaka personskada eller skada på värdefull egendom.

### ANVÄNDNING OM ALLT

Lämplig för att fästa det fyrkantiga träbenet på hjortboxhållaren. De flesta används ofta i utomhusplattform, skjutplattform, skyttekoja, rådjur jaktställ, spelset, trädkoja m.m.

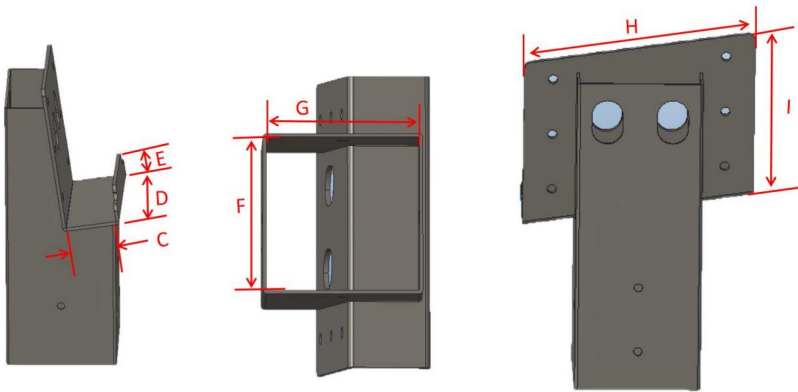
### SÄKERHETSÅTGÄRDER

1. Låt inte barn klättra på enheten. 2. Håll barn och husdjur borta under monteringen.
2. Vänligen montera produkten i strikt enlighet med instruktionerna. Felaktig montering kan vara farligt.
3. Använd skyddsglasögon och arbetshandskar ordentligt under monteringen.
4. Försök inte att montera produkten när du känner dig trött eller när du är under påverkan av alkohol, droger eller mediciner.
5. Bärförmåga och andra produktparametrar tillämpas på endast korrekt och färdigmonterad produkt.
6. Separera och räkna alla delar och hårdvara.
7. Förbered följande verktyg: Philips huvudskruvmejsel.
8. Om du använder elverktyg, var noga med att sakta ner och stoppa när behövs.
9. Två personer krävs för montering.
10. Följ endast avsedd användning.

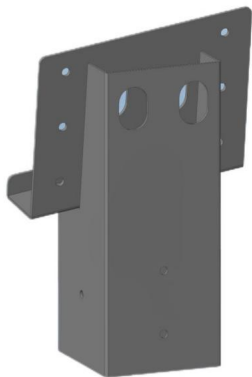
## PARAMETERLISTA

Produktmodell	GJPT-4IN-4	GJPT-4IN-8
Antal kit	4 st	8 st
skruva	48 st	96 st

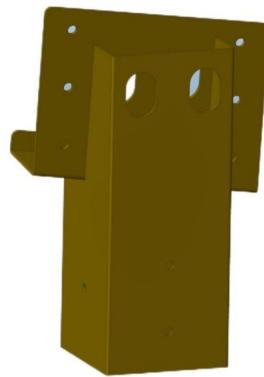
tvättmaskin	48 st	96 st
Produktens lastbärande	1000 kg (2204 lbs)	
Inre sektion av fyrkantsröret (F*G)	3,62x3,62 tum (92x92 mm)	
Innermått på ovdelen plats(C*D*E)	1,73x6,89x1,06 tum (44x175x27 mm)	
Övre formstorlek (H*I)	6,89 x 5,2 tum (175 x 132 mm)	



**Obs:** Den förhöjda plattformshållaren består av två vänster fäste A och två höger fäste B, och monteringsstorleken är densamma.



left bracket A



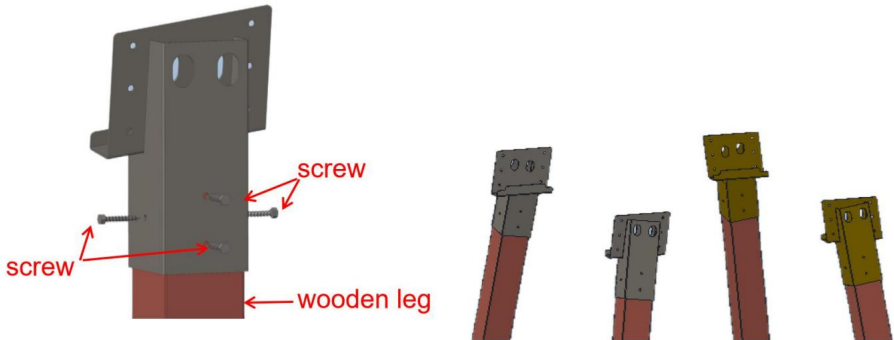
right bracket B

## INSTALLATIONSGUIDE

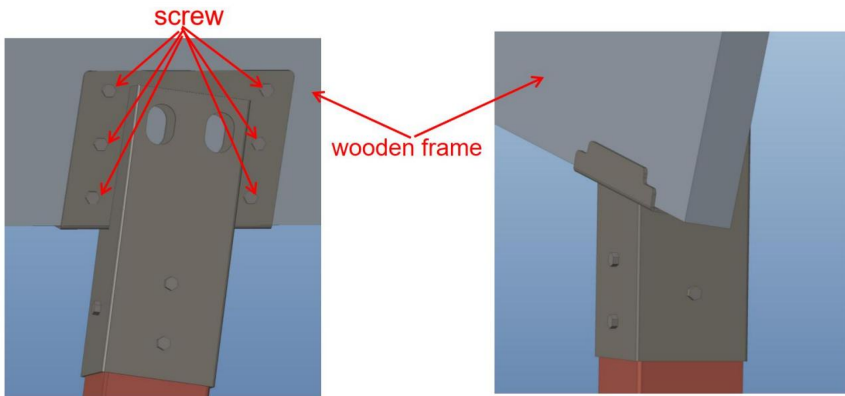
1. Sätt in träbenet i fyrkantörret på det förhöjda plattformsfästet och lås fast träbenet i fästet med 6 skruvar genom brickan.

Träfyrcanten ska vara mindre än stentens fyrkantörrets inre storlek, annars kan den inte monteras.

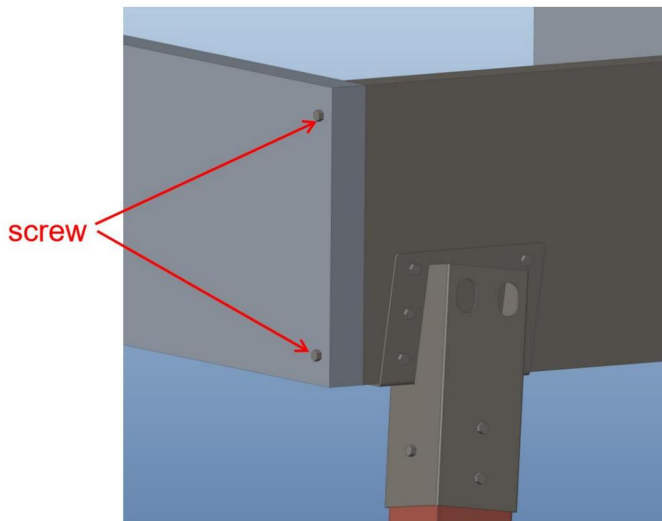
Vänster och höger fästen är monterade på träbenet i samma sätt.



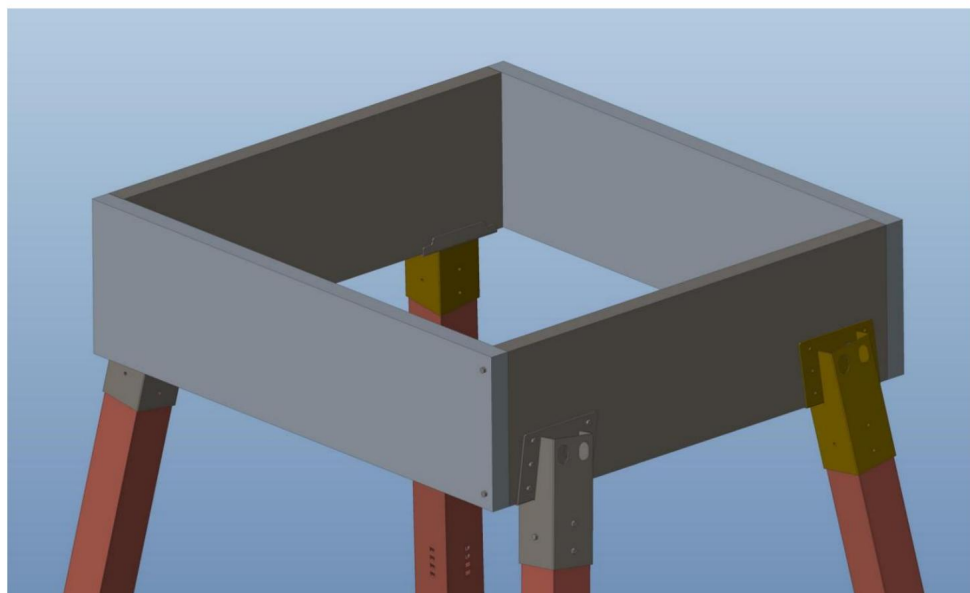
2. Lås den förhöjda plattformshållaren i träramen efter att ha använt 6 skruvar genom brickan. Fixerade resten av fästena i träramen på samma sätt, och en träram kräver en vänster konsol A och en höger konsol B;



3. Fixade de intelligande träramarna genom skruvarna som du köpt av dig själv.



4. Fyra träramar sys ihop för att slutföra den enkla monteringen.



**Tillverkare:** Shanghaimuxinmuyeyouxiangongsi **Adress:**

Shuangchenglu 803nong11hao1602A-1609shi, baoshanqu, shanghai 200000 CN.

**Importerad till AUS:** SIHAO PTY LTD. 1 ROKEVA STREETEASTWOOD NSW 2122  
Australien

**Importerad till USA:** Sanven Technology Ltd. Suite 250, 9166 Anaheim Place,  
Rancho Cucamonga, CA 91730



YH CONSULTING LIMITED. C/O YH Consulting Limited  
Office 147, Centurion House, London Road, Staines-  
upon-Thames, Surrey, TW18 4AX



E-CrossStu GmbH  
Mainzer Landstr.69,  
60329 Frankfurt am Main.



**Teknisk support och e-garanticertifikat**  
**[www.vevor.com/support](http://www.vevor.com/support)**