

VEVOR[®]

TOUGH TOOLS, HALF PRICE

Technical Support and E-Warranty Certificate

www.vevor.com/support

TRAILER HITCHES

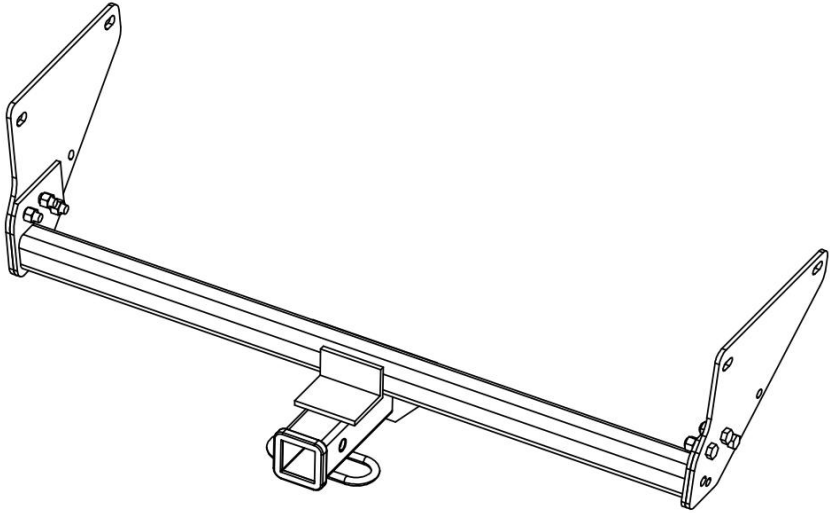
We continue to be committed to provide you tools with competitive price. "Save Half", "Half Price" or any other similar expressions used by us only represents an estimate of savings you might benefit from buying certain tools with us compared to the major top brands and does not necessarily mean to cover all categories of tools offered by us. You are kindly reminded to verify carefully when you are placing an order with us if you are actually Saving Half in comparison with the top major brands.

VEVOR[®]

TOUGH TOOLS, HALF PRICE

TRAILER HITCHES

MODEL:NT-1604



NEED HELP? CONTACT US!

Have product questions? Need technical support? Please feel free to contact us:

Technical Support and E-Warranty Certificate
www.vevor.com/support

This is the original instruction, please read all manual instructions carefully before operating. VEVOR reserves a clear interpretation of our user manual. The appearance of the product shall be subject to the product you received. Please forgive us that we won't inform you again if there are any technology or software updates on our product.

IMPORTANT SAFEGUARDS



Read and understand this entire manual before operating and servicing this product. Failure to follow these warnings and instructions can cause death, personal injury or damage to valuable property.

Base safety rules

1. Please tighten the installation; damage or danger can be done to loosen it. The warranty does not cover this damage.
2. Adhere to all Department of Transportation (D.O.T.) requirements when using this product.
3. Use common sense when working. Stay alert and concentrate when setting up and using this product. Never operate while under the influence of alcohol, drugs, or medications.
4. This product is not a toy. Keep it out of reach of children. While using this product, keep the work area clean and well-lighted. Keep children out of the work area.
5. Dress appropriately. Never wear loose-fitting clothing or jewelry when using. Contain long hair, and keep hair, clothing, and gloves away from moving parts.

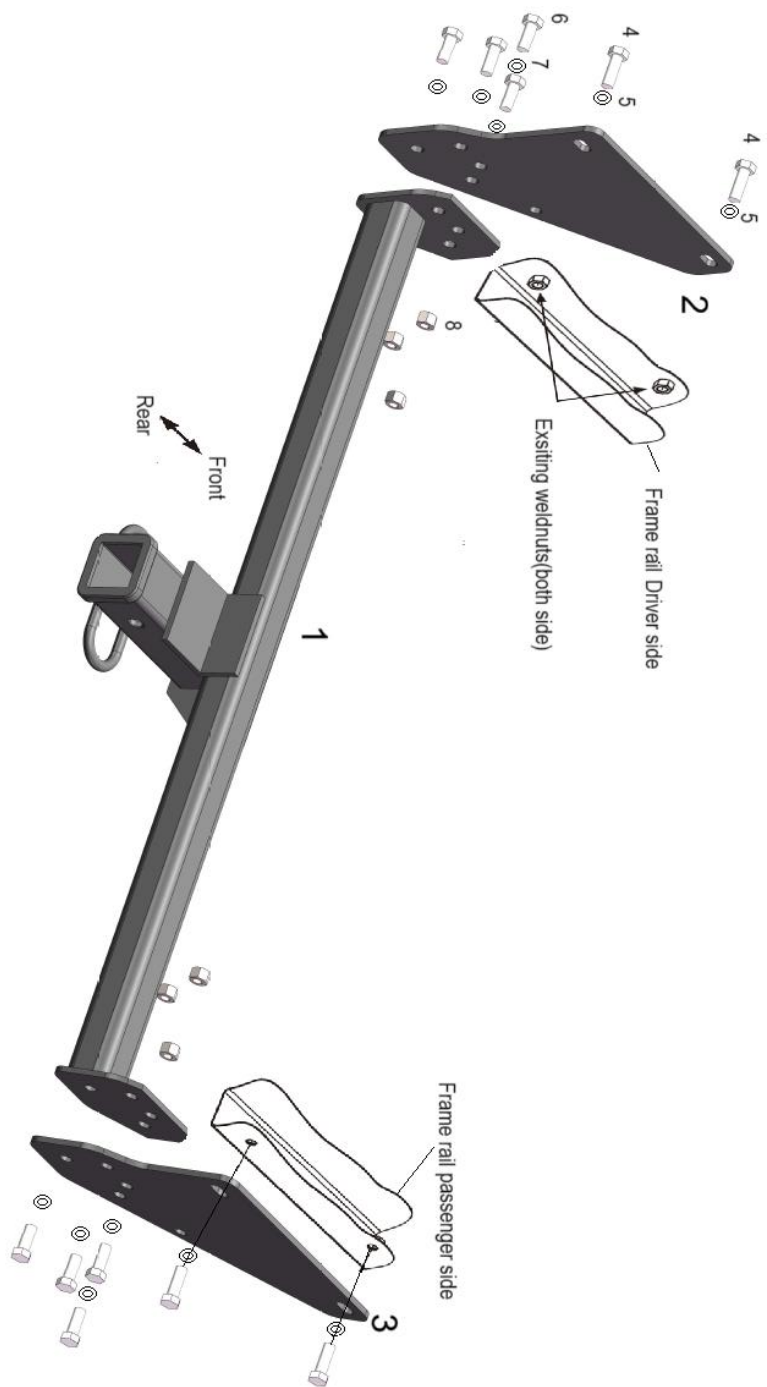
SAVE THESE INSTRUCTIONS

Parts List

Part	Description	Qty
1	Trailer hitch bar	1
2	Side plate 1	1
3	Side plate 2	1
4	M12-1.25 x 35mm Hex bolt	4
5	Conical-toothed washer, 1/2"	4
6	M12*30 hex bolt	8
7	Flat Washer (M12)	8
8	M12 nut	6

SPECIFICATIONS

MODEL	NT-1604
Weight Carrying Capacity (Product linear traction)	6000lbs
Suitable for	Toyota RAV4
Year	2024 Toyota RAV4 All 2024 Toyota RAV4 Prime All 2023 Toyota RAV4 All 2023 Toyota RAV4 Prime All 2022 Toyota RAV4 All 2022 Toyota RAV4 Prime All 2021 Toyota RAV4 All 2021 Toyota RAV4 Prime All 2020 Toyota RAV4



Installation Guide

Step 1

Assemble the trailer hitches with tools(not including). Torque all M12*30(6), washers(7), nuts(8) as below, and tighten, please note do not over-tighten.



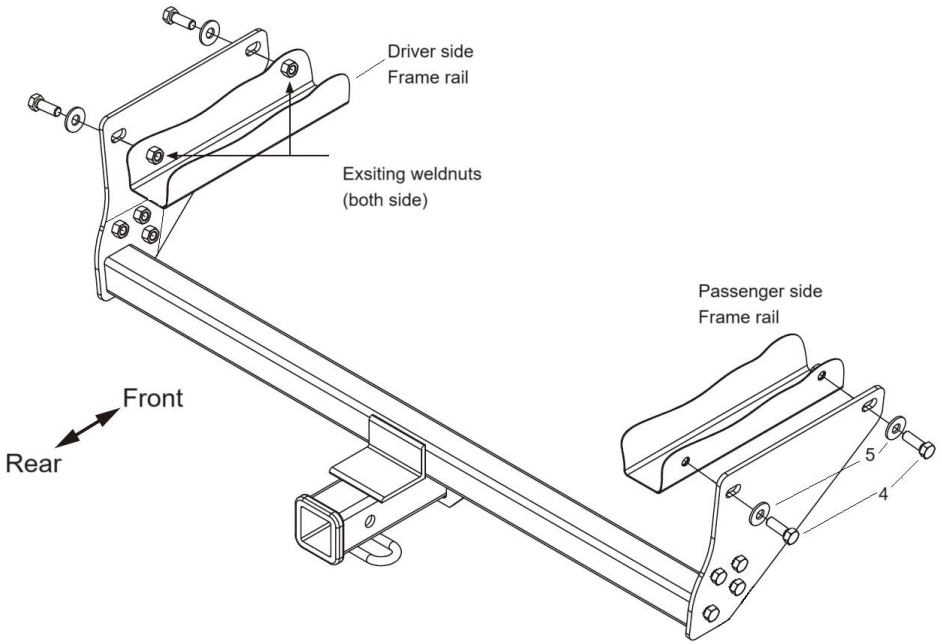
Step 2

Remove any stickers which cover the holes on the outside of the frame rails. Clean the existing weld nuts on the frame rail if necessary, and spray lubricant or compressed air into the hole. For heavy debris, use a wire brush. Please note that do not to damage threads.

Step 3

Raise the trailer hitch into position and loosely ,secure it with the hardware (#4, #5) by tools(not including), Torque 4 pcs hex bolt (4), and Conical-toothed washer (5) as below.

Tighten all the bolts and not overtighten.



Final Installed Image



Manufacturer: Shanghaimuxinmuyeyouxiangongsi

Address: Shuangchenglu 803nong11hao1602A-1609shi, baoshanqu, shanghai 200000 CN.

Imported to AUS: SIHAO PTY LTD. 1 ROKEVA STREETEASTWOOD NSW 2122 Australia

Imported to USA: Sanven Technology Ltd. Suite 250, 9166 Anaheim Place, Rancho Cucamonga, CA 91730

EC	REP
-----------	------------

E-CrossStu GmbH
Mainzer Landstr.69, 60329 Frankfurt am Main.

UK	REP
-----------	------------

YH CONSULTING LIMITED.
C/O YH Consulting Limited Office 147, Centurion House,
London Road, Staines-upon-Thames, Surrey, TW18 4AX

VEVOR®

TOUGH TOOLS, HALF PRICE

Technical Support and E-Warranty Certificate

www.vevor.com/support

VEVOR®

TOUGH TOOLS, HALF PRICE

Technique Certificat d'assistance et de garantie électronique

www.vevor.com/support

ATTELAGE DE REMORQUE ES

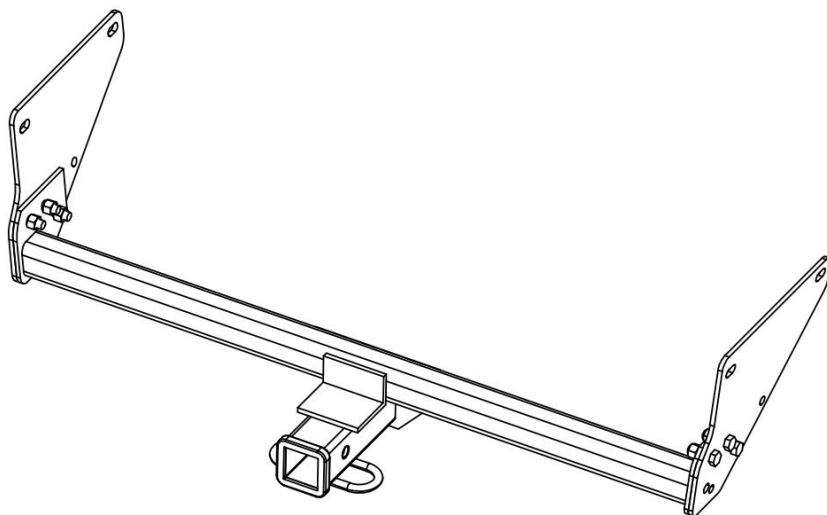
Nous continuons à nous engager à vous fournir des outils à des prix compétitifs. « Économisez la moitié », « Moitié prix » ou toute autre expression similaire utilisée par nous uniquement représente une estimation des économies que vous pourriez réaliser en achetant certains outils avec nous par rapport aux grandes marques et ne signifie pas nécessairement couverture Toutes les catégories d'outils que nous proposons. Veuillez vérifier soigneusement lorsque vous passez une commande chez nous si vous êtes réellement Économie Moitié en comparaison avec les plus grandes marques.

VEVOR[®]

TOUGH TOOLS, HALF PRICE

TRAILER HITCHES

MODÈLE : NT-1604



NEED HELP? CONTACT US!

Des questions sur nos produits ? Besoin d'assistance technique ?
N'hésitez pas à nous contacter :

Assistance technique et certificat de garantie électronique
www.vevor.com/support

Ceci est le mode d'emploi d'origine. Veuillez lire attentivement toutes les instructions du manuel avant utilisation. VEVOR se réserve le droit d'interpréter clairement ce manuel d'utilisation. L'apparence du produit dépend du produit que vous avez reçu. Veuillez nous excuser pour le retard dans la publication de toute mise à jour technologique ou logicielle concernant notre produit.

MESURES DE SÉCURITÉ IMPORTANTES



Veillez lire attentivement ce manuel avant d'utiliser et d'entretenir ce produit. Le non-respect de ces avertissements et instructions peut entraîner la mort, des blessures corporelles ou des dommages matériels.

Règles de sécurité de base

1. Veuillez serrer l'installation ; un desserrage peut entraîner des dommages ou un danger. La garantie ne couvre pas ces dommages.
2. Respectez toutes les exigences du ministère des Transports (DOT) lors de l'utilisation de ce produit.
3. Faites preuve de bon sens lorsque vous travaillez. Restez vigilant et concentré lors de l'installation et de l'utilisation de ce produit. N'utilisez jamais ce produit sous l'influence de l'alcool, de drogues ou de médicaments.
4. Ce produit n'est pas un jouet. Tenir hors de portée des enfants. Lors de l'utilisation, maintenir la zone de travail propre et bien éclairée . Tenir les enfants hors de la zone de travail.
5. Habillez-vous convenablement. Ne portez jamais de vêtements amples ni de bijoux lors de l'utilisation. Attachez les cheveux longs et tenez vos cheveux, vêtements et gants éloignés des pièces mobiles.

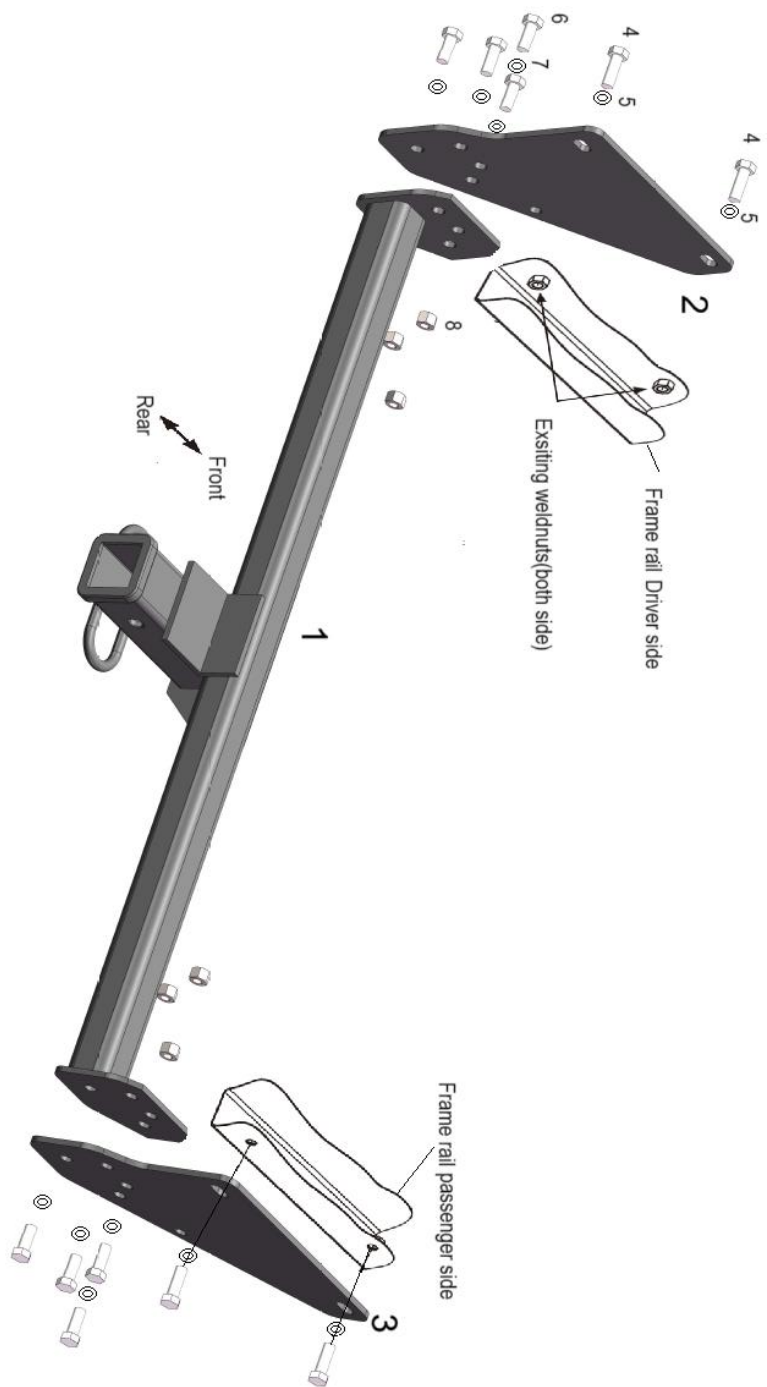
CONSERVEZ CES INSTRUCTIONS

Liste des pièces

Partie	Description	Qté
1	Barre d'attelage de remorque	1
2	Assiette latérale 1	1
3	Assiette latérale 2	1
4	M12-1,25 x 35 mm boulon hexagonal	4
5	Rondelle à dents coniques, 1/2"	4
6	Boulon hexagonal M12*30	8
7	Rondelle plate (M 12)	8
8	écrou M12	6

CARACTÉRISTIQUES

MODÈLE	NT-160 4
Capacité de charge (traction linéaire du produit)	6000 livres
Convient pour	Toyota RAV4
Année	Toyota RAV4 2024 Tous Toyota RAV4 Prime 2024 Toyota RAV4 2023 Tous Toyota RAV4 Prime 2023 Toyota RAV4 2022 Tous Toyota RAV4 Prime 2022 Toyota RAV4 2021 Tous Toyota RAV4 Prime 2021 Toyota RAV4 2020



Installation Guide

Étape 1

Assemblez les attelages de remorque avec les outils (non inclus). Serrez les vis M12 * 30 (6), les rondelles (7) et les écrous (8) comme indiqué ci-dessous. Attention à ne pas trop serrer .



Étape 2

Retirez tous les autocollants qui recouvrent les trous à l'extérieur des longerons du châssis. Nettoyer la soudure existante écrous sur le longeron du châssis si nécessaire , et vaporisez du lubrifiant ou de l'air comprimé dans le trou. Pour les gros débris, utilisez une brosse métallique. Attention à ne pas endommager les filetages.

Étape 3

Soulevez l'attelage de remorque en position et fixez- le sans serrer avec le matériel (n° 4 , n° 5) à l'aide d'outils (non inclus) . Couple 4 pièces boulon hexagonal (4) et rondelle à dents coniques (5) comme ci -dessous . Serrez tous les boulons et ne serrez pas trop.

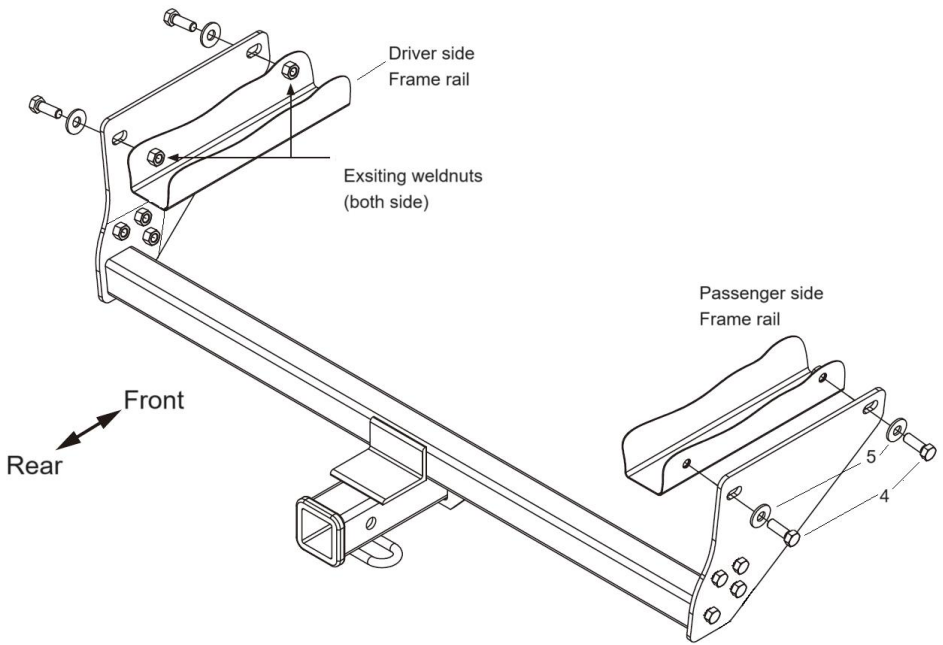


Image finale installée



Fabricant : Shanghaimuxinmuyeyouxiangongsi

Adresse : Shuangchenglu 803nong11hao1602A-1609shi, baoshanqu, shanghai 200000 CN.

Importé en Australie : SIHAO PTY LTD. 1 ROKEVA STREET, ASTWOOD NSW 2122, Australie

Importé aux États-Unis : Sanven Technology Ltd. Suite 250, 9166 Anaheim Place, Rancho Cucamonga, CA 91730

EC	REP
-----------	------------

E-CrossStu GmbH
Mainzer Landstr.69, 60329 Frankfurt am Main.

UK	REP
-----------	------------

YH CONSULTING LIMITED.
C/O YH Consulting Limited Office 147, Centurion House,
London Road, Staines-upon-Thames, Surrey, TW18 4AX

VEVOR®

TOUGH TOOLS, HALF PRICE

Technique Certificat d'assistance et de garantie électronique

www.vevor.com/support

VEVOR[®]

TOUGH TOOLS, HALF PRICE

Technisch Support- und E-Warranty-Zertifikat

www.vevor.com/support

ANHÄNGERKUPPLUNG ES

Wir sind weiterhin bestrebt, Ihnen Werkzeuge zu wettbewerbsfähigen Preisen anzubieten.

"Sparen Sie die Hälfte", "Halber Preis" oder andere ähnliche Ausdrücke, die wir nur verwenden

stellt eine Schätzung der Einsparungen dar, die Sie durch den Kauf bestimmter Werkzeuge erzielen könnten

bei uns im Vergleich zu den großen Top-Marken und bedeutet nicht unbedingt Abdeckung aller Kategorien von Werkzeugen, die wir anbieten. Wir erinnern Sie freundlich daran, zu überprüfen sorgfältig

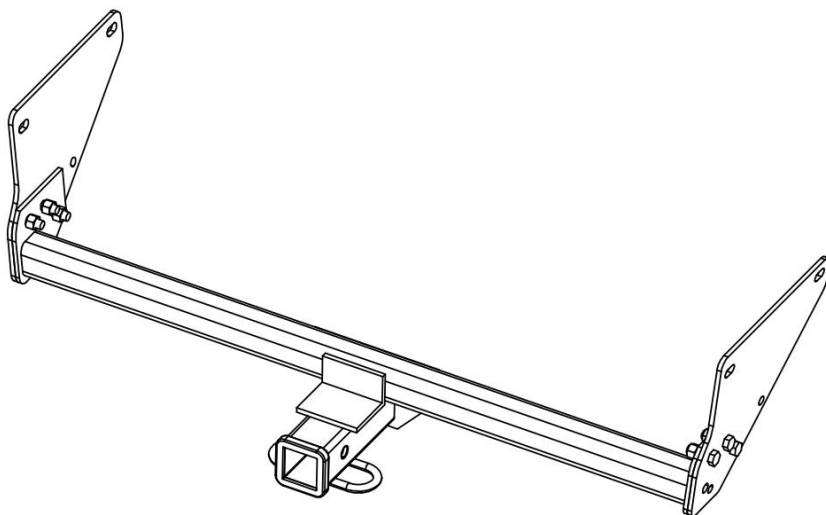
wenn Sie bei uns eine Bestellung aufgeben, wenn Sie tatsächlich Speichern Hälfte im Vergleich mit den Top-Großmarken.

VEVOR®

TOUGH TOOLS, HALF PRICE

TRAILER HITCHES

MODELL: NT-1604



NEED HELP? CONTACT US!

Haben Sie Fragen zu unseren Produkten? Benötigen Sie technische Unterstützung? Kontaktieren Sie uns gerne:

Technischer Support und E-Garantie-Zertifikat

www.vevor.com/support

Dies ist die Originalanleitung. Bitte lesen Sie alle Anweisungen sorgfältig durch, bevor Sie das Gerät in Betrieb nehmen. VEVOR behält sich das Recht vor, die Bedienungsanleitung klar und deutlich zu interpretieren. Das Aussehen des Produkts hängt vom gelieferten Produkt ab. Bitte haben Sie Verständnis dafür, dass wir Sie nicht erneut über Technologie- oder Software-Updates informieren.

WICHTIGE SICHERHEITSHINWEISE



Lesen Sie die gesamte Anleitung sorgfältig durch, bevor Sie das Produkt bedienen und warten. Die Nichtbeachtung dieser Warnungen und Anweisungen kann zu Todesfällen, Verletzungen oder Sachschäden führen.

Grundlegende Sicherheitsregeln

1. Bitte ziehen Sie die Installation fest. Das Lösen kann Schäden oder Gefahren verursachen. Diese Schäden werden nicht von der Garantie abgedeckt.
2. Halten Sie bei der Verwendung dieses Produkts alle Anforderungen des Department of Transportation (DOT) ein.
3. Arbeiten Sie mit gesundem Menschenverstand. Seien Sie beim Einrichten und Verwenden dieses Produkts aufmerksam und konzentriert. Arbeiten Sie niemals unter dem Einfluss von Alkohol, Drogen oder Medikamenten.
4. Dieses Produkt ist kein Spielzeug. Bewahren Sie es außerhalb der Reichweite von Kindern auf. Halten Sie den Arbeitsbereich während der Arbeit sauber und gut beleuchtet. Halten Sie Kinder vom Arbeitsbereich fern.
5. Tragen Sie angemessene Kleidung. Tragen Sie bei der Benutzung niemals weite Kleidung oder Schmuck. Halten Sie lange Haare und Kleidung sowie Handschuhe von beweglichen Teilen fern.

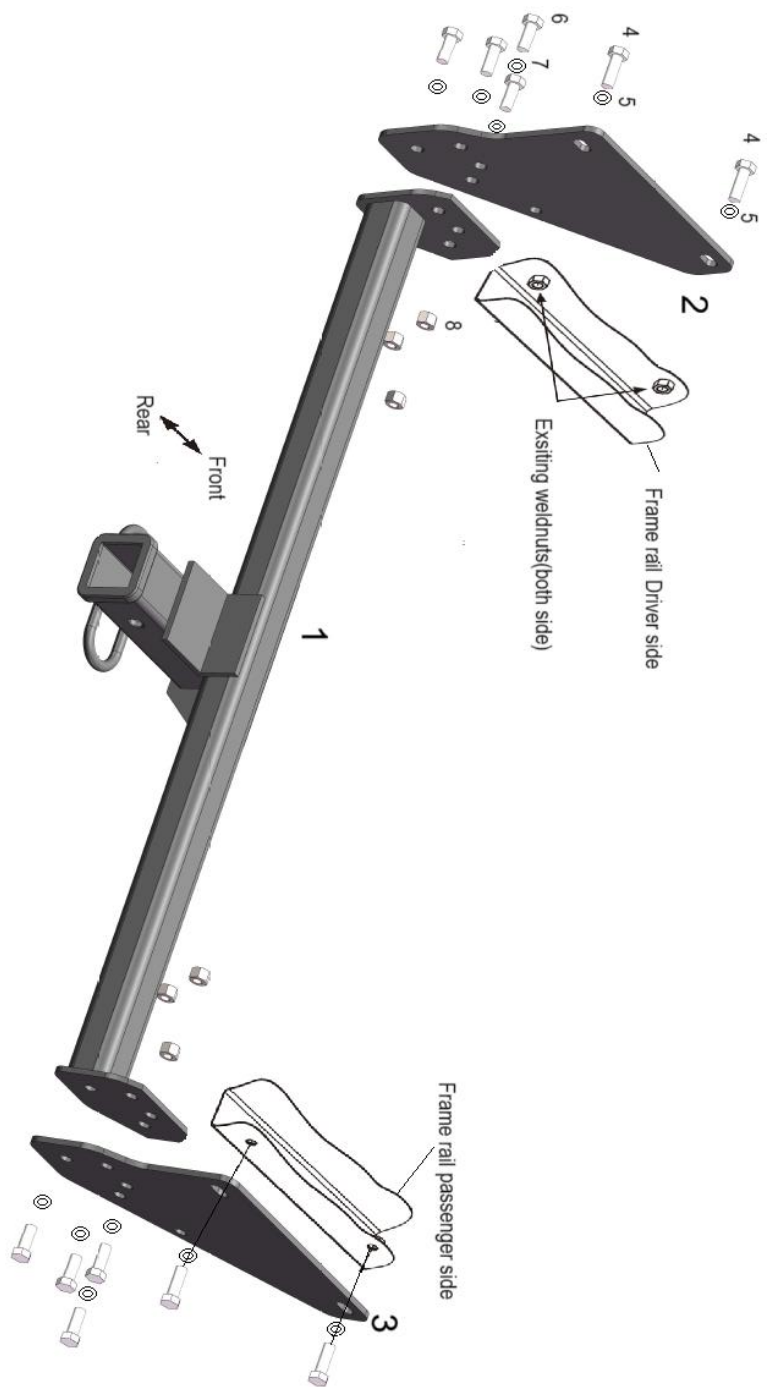
BEWAHREN SIE DIESE ANWEISUNGEN AUF

Teilleiste

Teil	Beschreibung	Menge
1	Anhängerkupplung	1
2	Seitenplatte 1	1
3	Seitenplatte 2	1
4	M12-1,25 x 35 mm Sechskantschraube	4
5	Kegelzahnscheibe, 1/2"	4
6	M12*30 Sechskantschraube	8
7	Unterlegscheibe (M 12))	8
8	M12 Mutter	6

SPEZIFIKATIONEN

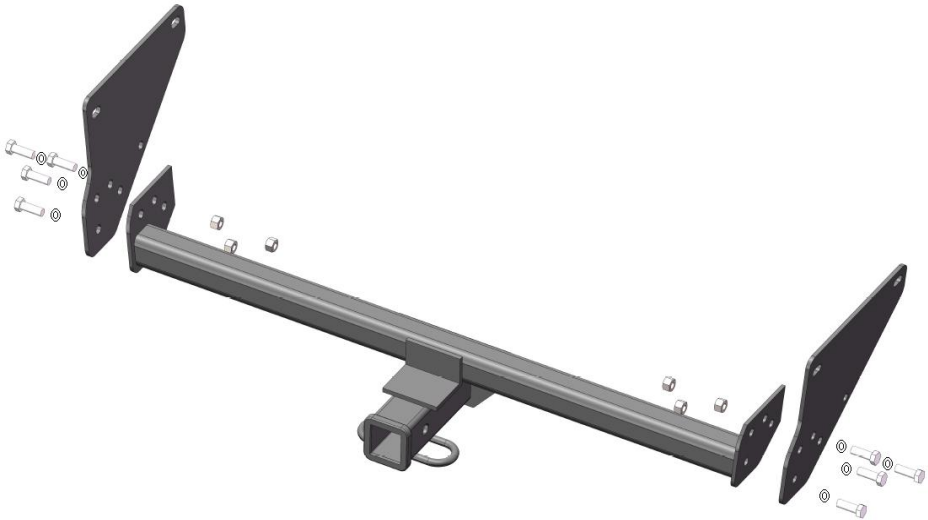
MODELL	NT-160 4
Tragfähigkeit (lineare Traktion des Produkts)	6000 Pfund
Passend für	Toyota RAV4
Jahr	2024 Toyota RAV4 Alle 2024 Toyota RAV4 Prime Alle 2023 Toyota RAV4 Alle 2023 Toyota RAV4 Prime Alle 2022 Toyota RAV4 Alle 2022 Toyota RAV4 Prime Alle 2021 Toyota RAV4 Alle 2021 Toyota RAV4 Prime Alle Toyota RAV4 (2020)



Installation Guide

Schritt 1

Montieren Sie die Anhängerkupplung mit Werkzeug (nicht im Lieferumfang enthalten). Ziehen Sie alle M12 *30 (6), Unterlegscheiben (7) und Muttern (8) wie unten angegeben an und ziehen Sie sie fest. Bitte beachten Sie, dass Sie sie nicht zu fest anziehen .



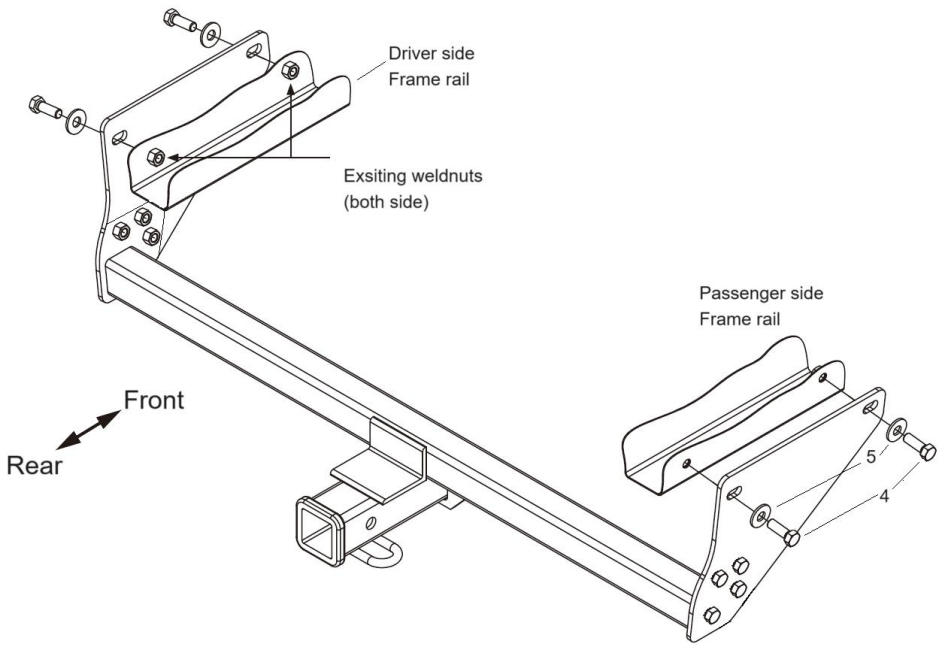
Schritt 2

Entfernen Sie alle Aufkleber , die die Löcher an der Außenseite der Rahmenschiene. Reinigen Sie die vorhandene Schweißnaht Muttern an der Rahmenschiene, falls erforderlich , und Sparschmiermittel oder Druckluft in das Loch. Bei starkem Schmutz verwenden Sie eine Drahtbürste. Achten Sie darauf , die Gewinde nicht zu beschädigen.

Schritt 3

Heben Sie die Anhängerkupplung in Position und befestigen Sie sie locker mit den Beschlägen (Nr. 4 , Nr. 5) mit Werkzeug (nicht im Lieferumfang enthalten) . Drehmoment 4 Stück Sechskantschraube (4) und konische Zahnscheibe (5) wie unten .

Ziehen Sie alle Schrauben fest, aber nicht zu fest.



Endgültig installiertes Image



Hersteller: Shanghai muxinmuyeyouxiangongsi

Adresse: Shuangchenglu 803nong11hao1602A-1609shi, baoshanqu, Shanghai 200000 CN.

Importiert nach AUS: SIHAO PTY LTD. 1 ROKEVA STREET EASTWOOD NSW 2122 Australien

Importiert in die USA: Sanven Technology Ltd. Suite 250, 9166 Anaheim Place, Rancho Cucamonga, CA 91730

EC	REP
-----------	------------

E-CrossStu GmbH
Mainzer Landstr.69, 60329 Frankfurt am Main.

UK	REP
-----------	------------

YH CONSULTING LIMITED.
C/O YH Consulting Limited Office 147, Centurion House,
London Road, Staines-upon-Thames, Surrey, TW18 4AX

VEVOR®

TOUGH TOOLS, HALF PRICE

Technisch Support- und E-Warranty-Zertifikat

www.vevor.com/support

VEVOR[®]

TOUGH TOOLS, HALF PRICE

Tecnico Supporto e certificato di garanzia elettronica

www.vevor.com/support

GANCIO DI TRAINO ES

Continuiamo a impegnarci per fornirvi strumenti a prezzi competitivi.

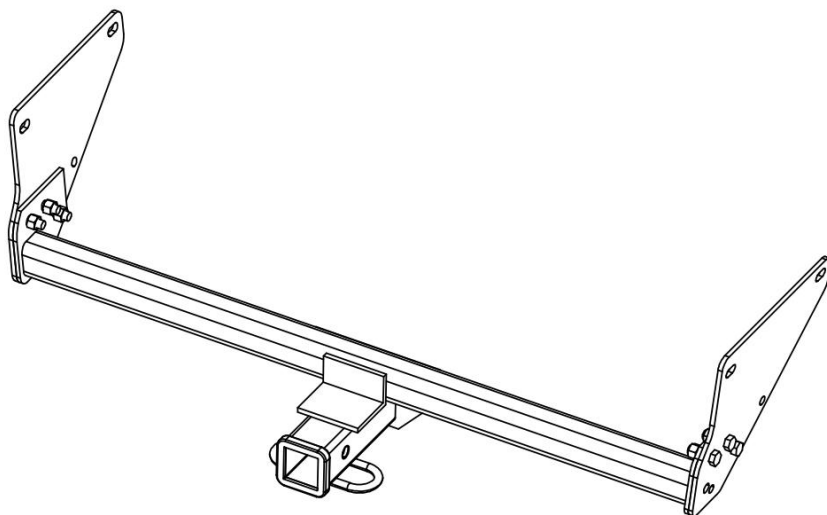
"Risparmia la metà", "Metà prezzo" o altre espressioni simili utilizzate solo da noi rappresenta una stima dei risparmi che potresti ottenere acquistando determinati strumenti con noi rispetto ai principali marchi top e non significa necessariamente copertina tutte le categorie di strumenti da noi offerti. Ti ricordiamo di verificare accuratamente quando effettui un ordine con noi se sei effettivamente Risparmio Metà rispetto ai marchi più grandi.

VEVOR[®]

TOUGH TOOLS, HALF PRICE

TRAILER HITCHES

MODELLO: NT-1604



NEED HELP? CONTACT US!

Hai domande sui prodotti? Hai bisogno di supporto tecnico? Non esitare a contattarci:

Supporto tecnico e certificato di garanzia elettronica
www.vevor.com/support

Queste sono le istruzioni originali, si prega di leggere attentamente tutte le istruzioni del manuale prima di utilizzare il prodotto. VEVOR si riserva la piena interpretazione del manuale utente. L'aspetto del prodotto dipenderà dal prodotto ricevuto. Vi preghiamo di non informarvi ulteriormente in caso di aggiornamenti tecnologici o software relativi al nostro prodotto.

IMPORTANTI MISURE DI SICUREZZA



Leggere attentamente e comprendere l'intero manuale prima di utilizzare e mantenere il prodotto. La mancata osservanza di queste avvertenze e istruzioni può causare morte, lesioni personali o danni a beni di valore.

Regole di sicurezza di base

1. Si prega di serrare l'installazione; allentarla può causare danni o situazioni pericolose. La garanzia non copre questo tipo di danni.
2. Rispettare tutti i requisiti del Dipartimento dei Trasporti (DOT) quando si utilizza questo prodotto.
3. Usare il buon senso durante il lavoro. Mantenere la concentrazione e l'attenzione durante l'installazione e l'utilizzo del prodotto. Non utilizzare mai il prodotto sotto l'effetto di alcol, droghe o farmaci.
4. Questo prodotto non è un giocattolo. Tenerlo fuori dalla portata dei bambini. Durante l'utilizzo del prodotto, mantenere l'area di lavoro pulita e ben illuminata . Tenere i bambini fuori dall'area di lavoro.
5. Vestirsi in modo appropriato. Non indossare mai abiti larghi o gioielli durante l'uso. Tenere i capelli lunghi e tenere capelli, abiti e guanti lontani dalle parti in movimento.

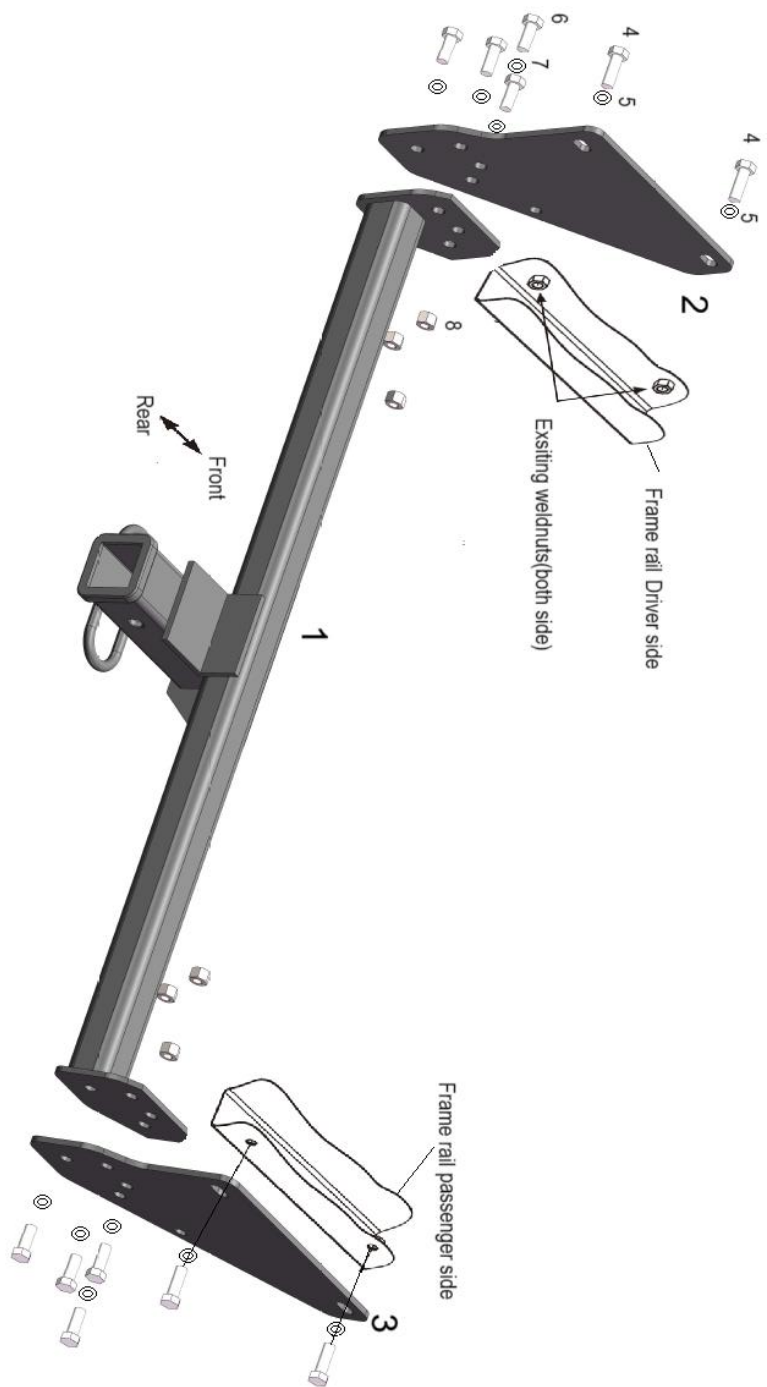
CONSERVARE QUESTE ISTRUZIONI

Elenco delle parti

Parte	Descrizione	Quantità
1	Barra di traino del rimorchio	1
2	Piatto laterale 1	1
3	Piatto laterale 2	1
4	M12-1,25 x 35 mm bullone esagonale	4
5	Rondella conica dentata, 1/2"	4
6	Bullone esagonale M12*30	8
7	Rondella piatta (M 12)	8
8	Dado M12	6

SPECIFICHE

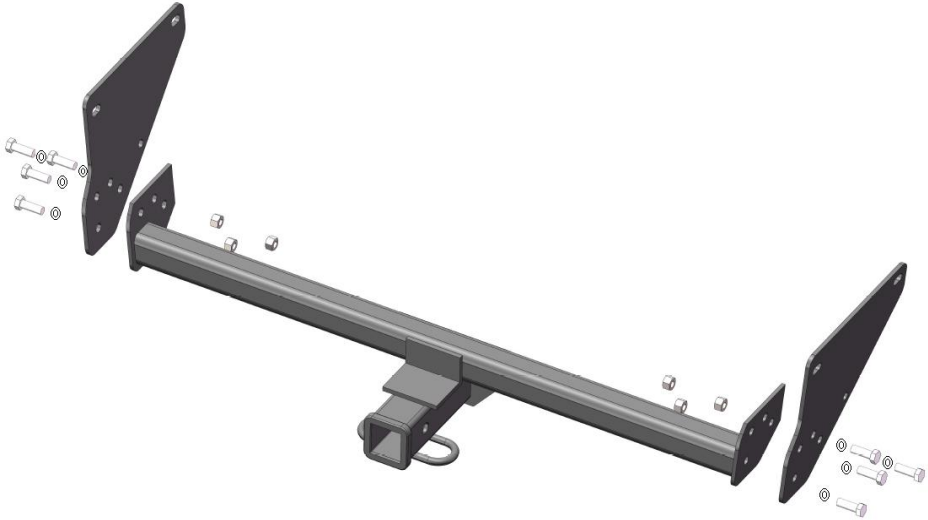
MODELLO	NT-160 4
Capacità di carico (trazione lineare del prodotto)	6000 libbre
Adatto per	Toyota RAV4
Anno	Toyota RAV4 2024 Tutti Toyota RAV4 Prime 2024 Toyota RAV4 2023 Tutti Toyota RAV4 Prime 2023 Toyota RAV4 2022 Tutti Toyota RAV4 Prime 2022 Toyota RAV4 2021 Tutti Toyota RAV4 Prime 2021 Toyota RAV4 del 2020



Installation Guide

Passo 1

Montare i ganci di traino con gli attrezzi (non inclusi). Serrare tutti i bulloni M12 *30 (6), le rondelle (7) e i dadi (8) come indicato di seguito e serrare, facendo attenzione a non serrare eccessivamente .



Passo 2

Rimuovere eventuali adesivi che coprono il fori sulla parte esterna dei longheroni del telaio. Pulire la saldatura esistente dadi sul longherone del telaio se necessario e lubrificante spray o aria compressa nel foro. Per detriti ostinati, utilizzare una spazzola metallica. Fare attenzione a non danneggiare le filettature.

Fase 3

gancio del rimorchio in posizione e fissarlo senza stringere con l'hardware (n. 4 , n. 5) utilizzando degli attrezzi (non inclusi) . Coppia 4 pezzi bullone esagonale (4) e rondella conica dentata (5) come di seguito . Stringere tutti i bulloni senza esagerare.

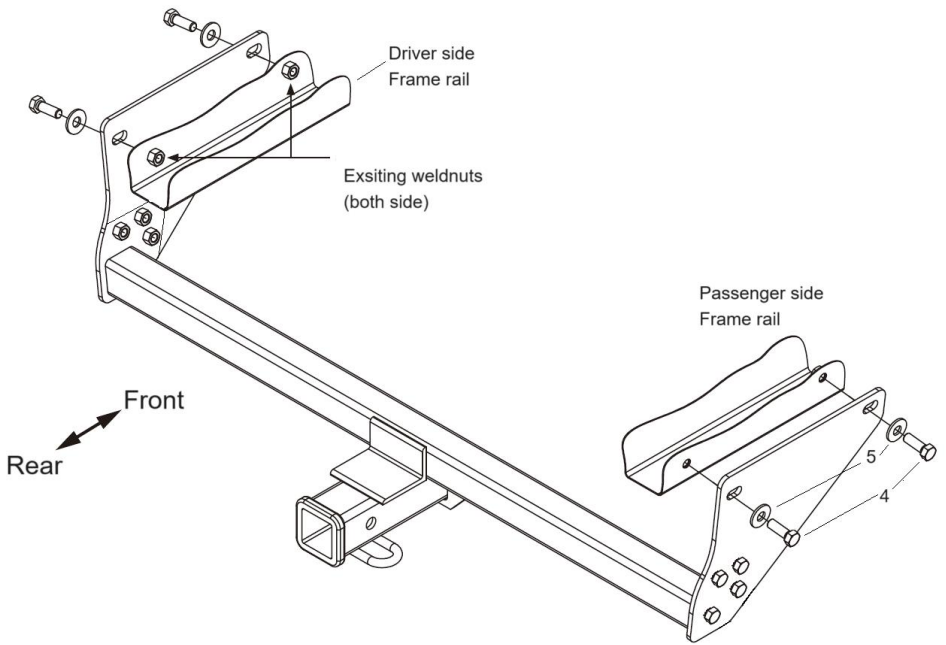


Immagine finale installata



Produttore: Shanghaimuxinmuyeyouxiangongsi

Indirizzo: Shuangchenglu 803nong11hao1602A-1609shi, baoshanqu, shanghai 200000 CN.

Importato in AUS: SIHAO PTY LTD. 1 ROKEVA STREETEASTWOOD NSW 2122 Australia

Importato negli USA: Sanven Technology Ltd. Suite 250, 9166 Anaheim Place, Rancho Cucamonga, CA 91730

EC	REP
-----------	------------

E-CrossStu GmbH
Mainzer Landstr.69, 60329 Frankfurt am Main.

UK	REP
-----------	------------

YH CONSULTING LIMITED.
C/O YH Consulting Limited Office 147, Centurion House,
London Road, Staines-upon-Thames, Surrey, TW18 4AX

VEVOR®

TOUGH TOOLS, HALF PRICE

Tecnico Supporto e certificato di garanzia elettronica

www.vevor.com/support

VEVOR[®]

TOUGH TOOLS, HALF PRICE

Técnico Certificado de soporte y garantía electrónica

www.vevor.com/support

ENGANCHE DE REMOLQUE ES

Seguimos comprometidos a brindarle herramientas a precios competitivos. "Ahorra la mitad", "Mitad de precio" o cualquier otra expresión similar utilizada únicamente por nosotros

Representa una estimación de los ahorros que podría obtener al comprar ciertas herramientas.

con nosotros en comparación con las principales marcas líderes y no significa necesariamente cubrir

Todas las categorías de herramientas que ofrecemos. Le recordamos que debe verificar con cuidado

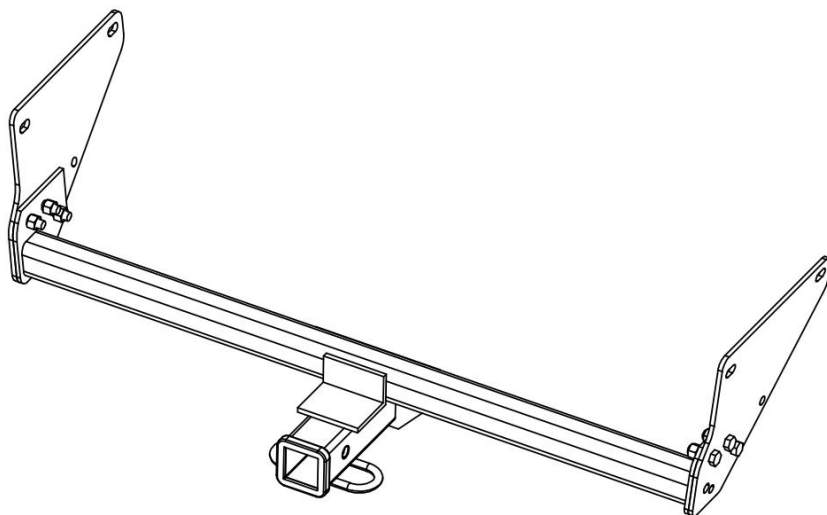
Cuando realiza un pedido con nosotros, si realmente está Ahorro Medio en comparación con las principales marcas principales.

VEVOR[®]

TOUGH TOOLS, HALF PRICE

TRAILER HITCHES

MODELO: NT-1604



NEED HELP? CONTACT US!

¿Tiene preguntas sobre el producto? ¿Necesita asistencia técnica? No dude en contactarnos:

Soporte técnico y certificado de garantía electrónica
www.vevor.com/support

Estas son las instrucciones originales; lea atentamente todas las instrucciones del manual antes de utilizarlo. VEVOR se reserva el derecho de interpretar su manual de usuario. La apariencia del producto dependerá del producto que haya recibido. Le rogamos que nos disculpe si no le informamos de nuevo si hay actualizaciones tecnológicas o de software en nuestro producto.

MEDIDAS DE SEGURIDAD IMPORTANTES



Lea y comprenda este manual completo antes de operar y realizar tareas de mantenimiento en este producto. El incumplimiento de estas advertencias e instrucciones puede causar la muerte, lesiones personales o daños a bienes valiosos.

Normas básicas de seguridad

1. Apriete la instalación; aflojarla puede causar daños o peligro. La garantía no cubre estos daños.
2. Cumpla con todos los requisitos del Departamento de Transporte (DOT) al utilizar este producto.
3. Use el sentido común al trabajar. Manténgase alerta y concentrado al instalar y usar este producto. Nunca lo opere bajo los efectos del alcohol, drogas o medicamentos.
4. Este producto no es un juguete. Manténgalo fuera del alcance de los niños. Mientras lo utilice, mantenga el área de trabajo limpia y bien iluminada . Mantenga a los niños fuera del área de trabajo.
5. Vístase apropiadamente. Nunca use ropa holgada ni joyas al usar el producto. Contenga el cabello largo y mantenga el cabello, la ropa y los guantes alejados de las piezas móviles.

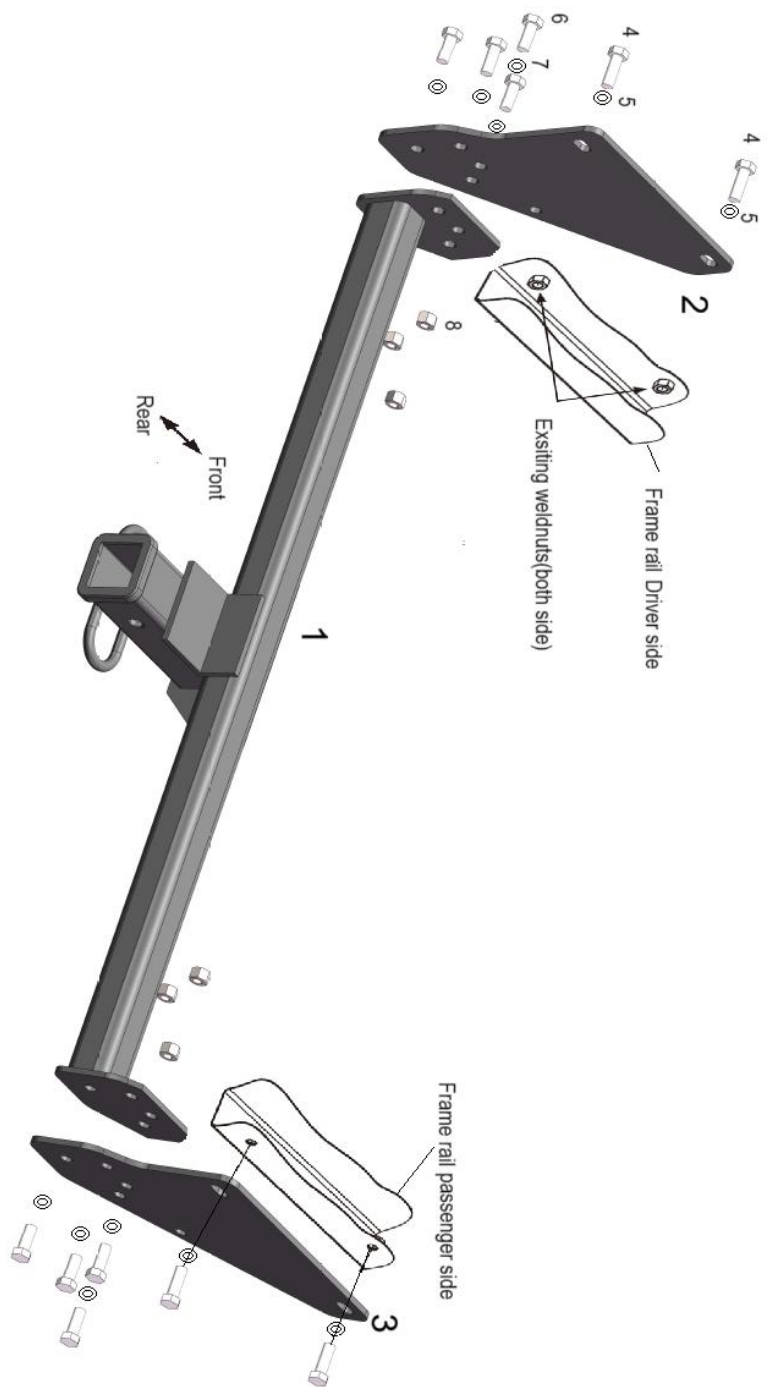
GUARDE ESTAS INSTRUCCIONES

Lista de piezas

Parte	Descripción	Cantidad
1	Barra de enganche del remolque	1
2	Placa lateral 1	1
3	Placa lateral 2	1
4	M12-1,25 x 35 mm Perno hexagonal	4
5	Arandela dentada cónica, 1/2"	4
6	Perno hexagonal M12*30	8
7	Arandela plana (M 12))	8
8	Tuerca M12	6

PRESUPUESTO

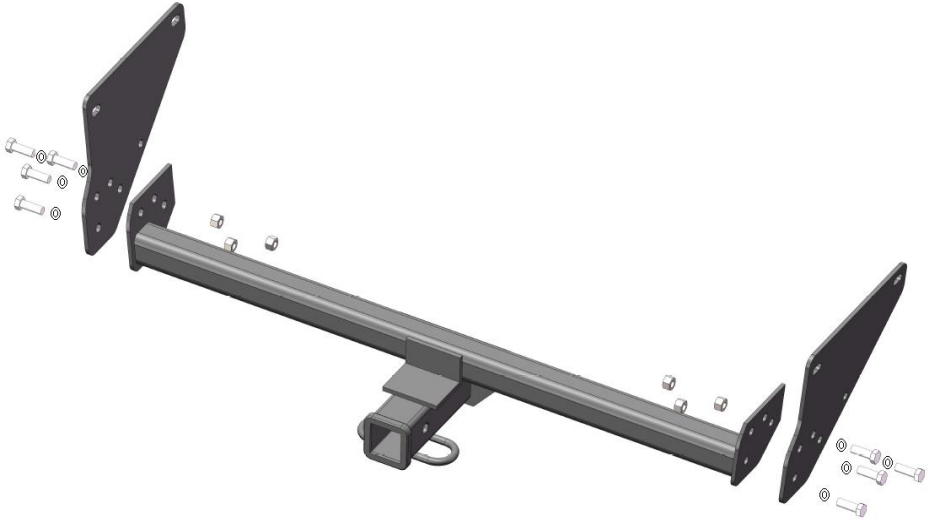
MODELO	NT-160 4
Capacidad de carga (tracción lineal del producto)	6000 libras
Adecuado para	Toyota RAV4
Año	Toyota RAV4 2024 Todos Toyota RAV4 Prime 2024 Todos Toyota RAV4 2023 Todos Toyota RAV4 Prime 2023 Todos Toyota RAV4 2022 Todos Toyota RAV4 Prime 2022 Todos Toyota RAV4 2021 Todos Toyota RAV4 Prime 2021 Todos Toyota RAV4 2020



Installation Guide

Paso 1

Ensamble los enganches del remolque con herramientas (no incluidas). Apriete todos los tornillos M12 *30 (6), las arandelas (7) y las tuercas (8) como se indica a continuación. Tenga cuidado de no apretarlos demasiado .



Paso 2

Retire cualquier pegatina que cubra el Agujeros en el exterior de los largueros del chasis. Limpie la soldadura existente . tuercas en el larguero del bastidor si es necesario y lubricante en aerosol o aire comprimido en el agujero. Para residuos difíciles, utilice un cepillo de alambre. Tenga cuidado de no dañar las roscas.

Paso 3

Levante el enganche del remolque a su posición y, sin apretar , fíjelo con los herrajes (n.º 4 , n.º 5) usando herramientas (no incluidas) . Par de torsión 4 piezas perno hexagonal (4) y arandela de dientes cónicos (5) como se muestra a continuación .

Apriete todos los tornillos y no los apriete demasiado.

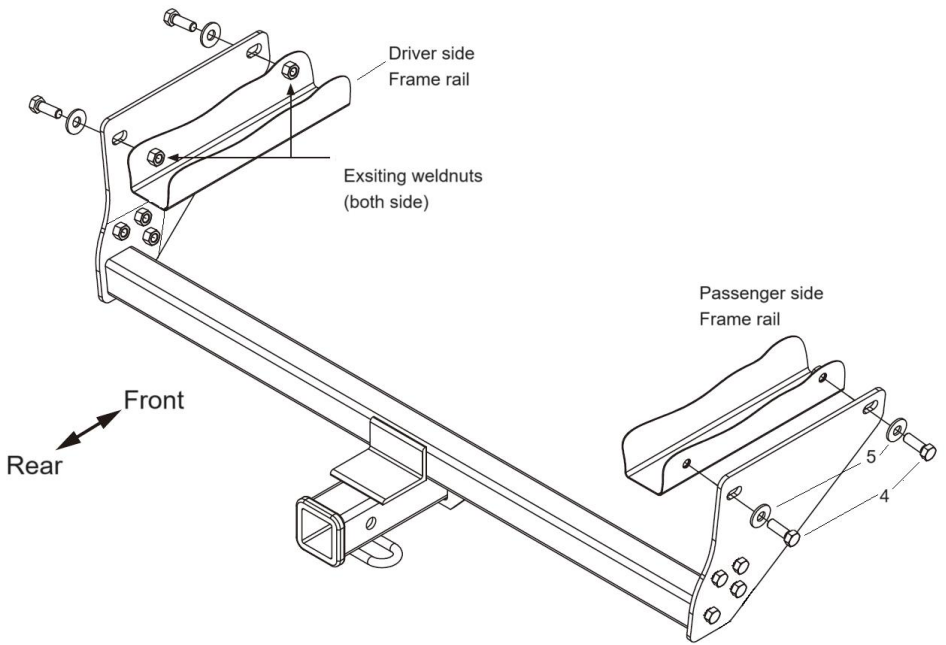


Imagen final instalada



Fabricante: Shanghaimuxinmuyeyouxiangongsi

Dirección: Shuangchenglu 803nong11hao1602A-1609shi, baoshanqu, shanghai 200000 CN.

Importado a AUS: SIHAO PTY LTD. 1 ROKEVA STREET, EASTWOOD, NSW 2122, Australia

Importado a EE. UU.: Sanven Technology Ltd. Suite 250, 9166 Anaheim Place, Rancho Cucamonga, CA 91730

EC	REP
-----------	------------

E-CrossStu GmbH
Mainzer Landstr.69, 60329 Frankfurt am Main.

UK	REP
-----------	------------

YH CONSULTING LIMITED.
C/O YH Consulting Limited Office 147, Centurion House,
London Road, Staines-upon-Thames, Surrey, TW18 4AX

VEVOR®

TOUGH TOOLS, HALF PRICE

Técnico Certificado de soporte y garantía electrónica

www.vevor.com/support

VEVOR®

TOUGH TOOLS, HALF PRICE

Techniczny Wsparcie i certyfikat e-gwarancji

www.vevor.com/support

ZACZEP PRZYCZEPY ES

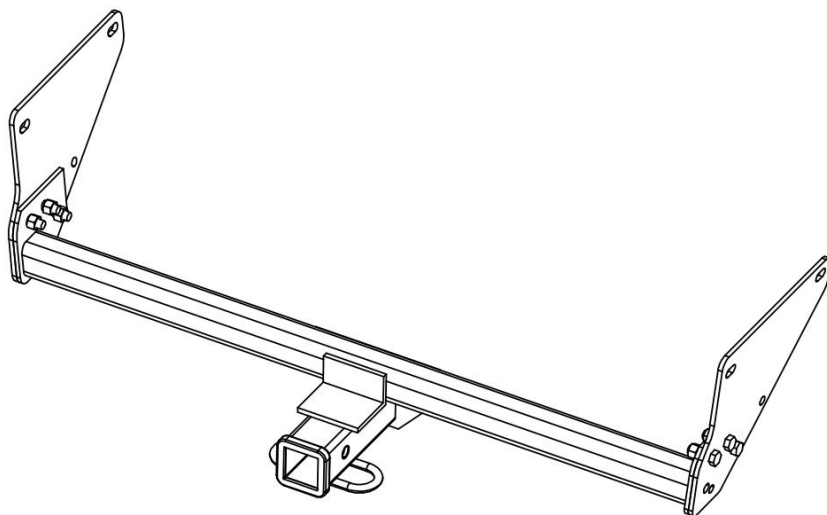
Nadal staramy się oferować Państwu narzędzia w konkurencyjnych cenach. „Oszczędź połowę”, „Połowa ceny” lub jakiegokolwiek inne podobne wyrażenia używane wyłącznie przez nas przedstawia szacunkowe oszczędności, jakie możesz uzyskać kupując określone narzędzia z nami w porównaniu do głównych, najlepszych marek i niekoniecznie oznacza to okładka wszystkie kategorie narzędzi oferowanych przez nas. Przypominamy o sprawdzeniu ostrożnie gdy składasz u nas zamówienie, jeśli faktycznie Oszczędność Połowa w porównaniu z wiodącymi markami.

VEVOR[®]

TOUGH TOOLS, HALF PRICE

TRAILER HITCHES

MODELE: NT-1604



NEED HELP? CONTACT US!

Masz pytania dotyczące produktu? Potrzebujesz wsparcia technicznego? Skontaktuj się z nami:

Wsparcie techniczne i certyfikat e-gwarancji
www.vevor.com/support

To jest oryginalna instrukcja, przed użyciem należy uważnie przeczytać wszystkie instrukcje. VEVOR zastrzega sobie jasną interpretację naszej instrukcji obsługi. Wygląd produktu będzie zależał od produktu, który otrzymałeś. Prosimy o wybaczenie, że nie poinformujemy Cię ponownie, jeśli w naszym produkcie pojawią się jakiegokolwiek aktualizacje technologiczne lub oprogramowania.

WAŻNE ZABEZPIECZENIA



Przeczytaj i zrozum całą instrukcję przed rozpoczęciem obsługi i serwisowania tego produktu. Nieprzestrzeganie tych ostrzeżeń i instrukcji może spowodować śmierć, obrażenia ciała lub uszkodzenie cennego mienia.

Podstawowe zasady bezpieczeństwa

1. Proszę dokręcić instalację; poluzowanie może spowodować uszkodzenie lub niebezpieczeństwo. Gwarancja nie obejmuje tego uszkodzenia.
2. Stosując ten produkt należy stosować się do wszystkich wymagań Departamentu Transportu (DOT).
3. Podczas pracy zachowaj zdrowy rozsądek. Zachowaj czujność i koncentrację podczas ustawiania i używania tego produktu. Nigdy nie obsługuj pod wpływem alkoholu, narkotyków lub leków.
4. Ten produkt nie jest zabawką. Trzymaj go poza zasięgiem dzieci. Podczas korzystania z tego produktu utrzymuj miejsce pracy w czystości i dobrze oświetlone. Trzymaj dzieci z dala od miejsca pracy.
5. Ubierz się odpowiednio. Nigdy nie zakładaj luźnej odzieży ani biżuterii podczas użytkowania. Trzymaj długie włosy i trzymaj włosy, odzież i rękawiczki z dala od ruchomych części.

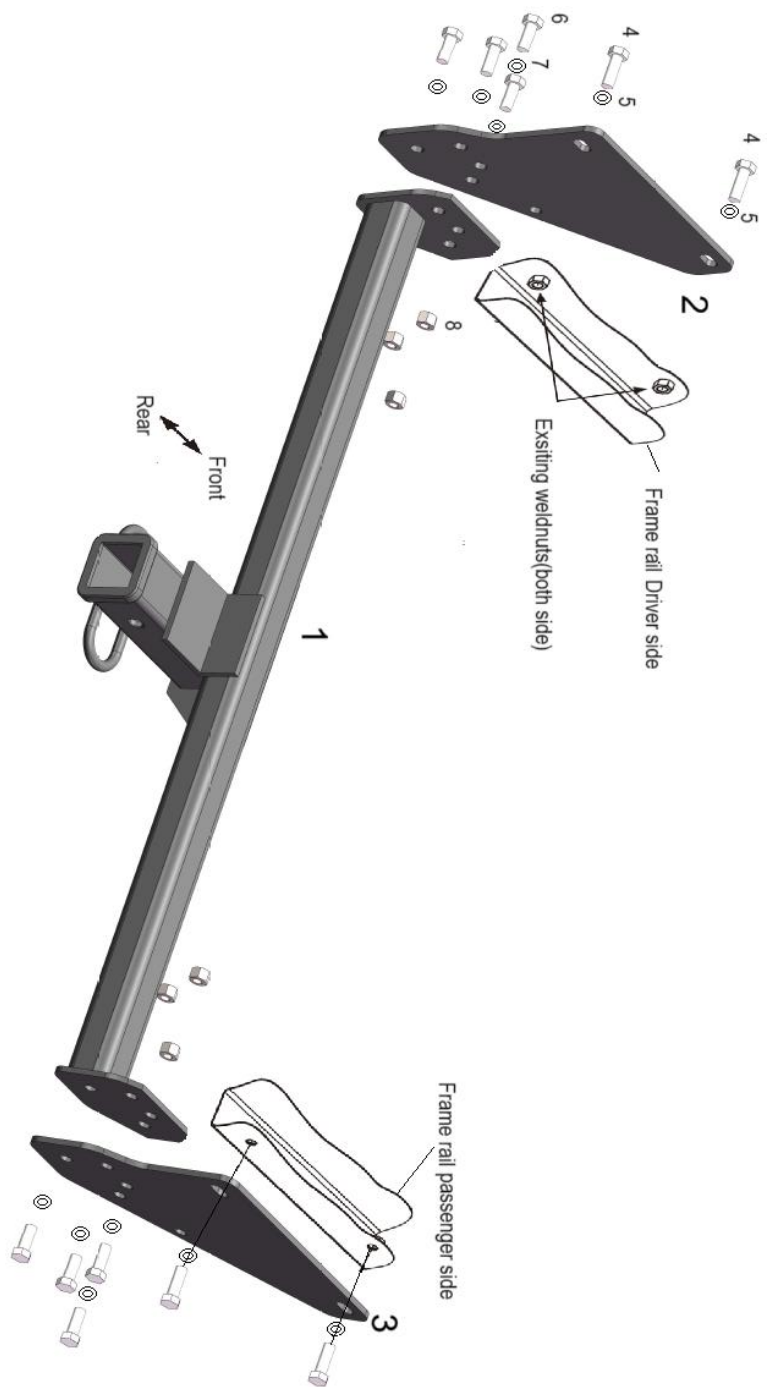
ZAPISZ TE INSTRUKCJE

Lista części

Część	Opis	Ilość
1	Belka zaczepowa przyczepy	1
2	Talerz boczny 1	1
3	Talerz boczny 2	1
4	M12-1,25x35mm Śruba sześciokątna	4
5	Podkładka zębata stożkowa 1/2"	4
6	Śruba sześciokątna M12*30	8
7	Podkładka płaska (M 12)	8
8	Nakrętka M12	6

SPECYFIKACJE

MODEL	NT-160 4
Nośność (liniowa przyczepność produktu)	6000 funtów
Nadaje się do	Toyota RAV4
Rok	Toyota RAV4 2024 Wszystkie Toyota RAV4 Prime 2024 Wszystkie Toyota RAV4 2023 Wszystkie 2023 Toyota RAV4 Prime Wszystkie 2022 Toyota RAV4 Wszystkie 2022 Toyota RAV4 Prime Wszystkie 2021 Toyota RAV4 Wszystkie 2021 Toyota RAV4 Prime Wszystkie Toyota RAV4 2020



Installation Guide

Krok 1

Złóż zaczepy przyczepy za pomocą narzędzi (nie dołączone). Dokręć wszystkie śruby M12 * 30 (6), podkładki (7), nakrętki (8) zgodnie z poniższym momentem i dokręć, pamiętaj, aby nie dokręcać ich zbyt mocno .

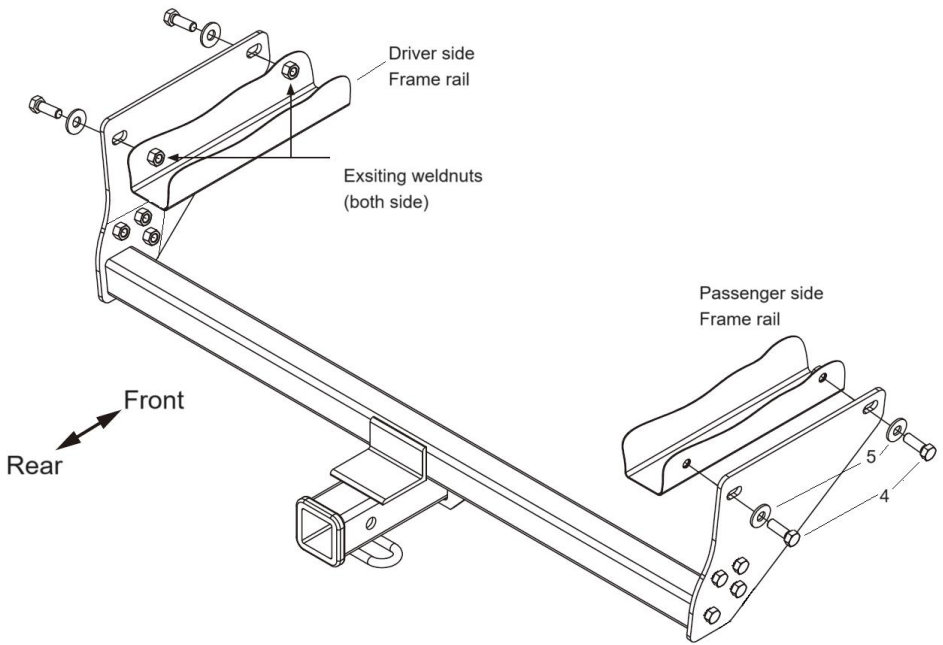


Krok 2

Usuń wszystkie naklejki , które zakrywają otwory na zewnątrz szyn ramy. Wyczyść istniejący spaw w razie potrzeby przykręć nakrętki na ramie ramy i spryskaj środkiem smarnym lub sprężone powietrze do otworu. W przypadku dużych zanieczyszczeń należy użyć szczotki drucianej. Należy pamiętać , aby nie uszkodzić gwintów.

Krok 3

Podnieś zaczep przyczepy do pozycji i luźno zabezpiecz go sprzętem (# 4 , # 5) za pomocą narzędzi (nie dołączonych do zestawu) , Moment obrotowy 4 szt. śruba sześciokątna (4) i podkładka zębata stożkowa (5) jak poniżej . Dokręć wszystkie śruby, ale nie za mocno.



Ostateczny zainstalowany obraz



Producent: Shanghaimuxinmuyeyouxiangongsi

Adres: Shuangchenglu 803nong11hao1602A-1609shi, baoshanqu, szanghaj 200000 CN.

Importowane do AUS: SIHAO PTY LTD. 1 ROKEVA STREETEASTWOOD NSW 2122 Australia

Importowane do USA: Sanven Technology Ltd. Suite 250, 9166 Anaheim Place, Rancho Cucamonga, CA 91730

EC	REP
-----------	------------

E-CrossStu GmbH
Mainzer Landstr.69, 60329 Frankfurt am Main.

UK	REP
-----------	------------

YH CONSULTING LIMITED.
C/O YH Consulting Limited Office 147, Centurion House,
London Road, Staines-upon-Thames, Surrey, TW18 4AX

VEVOR®

TOUGH TOOLS, HALF PRICE

Techniczny Wsparcie i certyfikat e-gwarancji

www.vevor.com/support

VEVOR®

TOUGH TOOLS, HALF PRICE

Technisch Ondersteuning en E-garantiecertificaat

www.vevor.com/support

AANHANGWAGENKOPPELING ES

Wij streven er voortdurend naar om u gereedschappen te leveren tegen concurrerende prijzen.

"Bespaar de helft", "halve prijs" of andere soortgelijke uitdrukkingen die alleen door ons worden gebruikt

geeft een schatting weer van de besparingen die u kunt behalen door bepaalde gereedschappen te kopen

bij ons vergeleken met de grote topmerken en betekent niet per se dat omslag alle categorieën gereedschappen die wij aanbieden. Wij verzoeken u vriendelijk om dit te controleren. voorzichtig

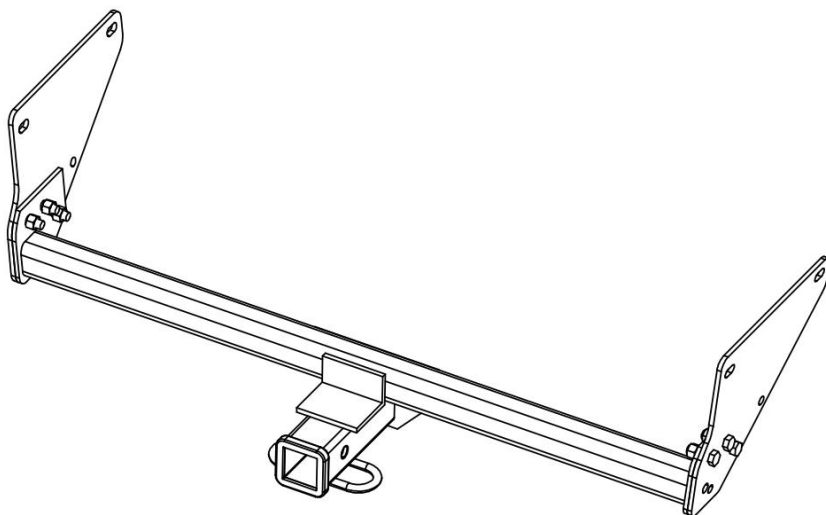
wanneer u een bestelling bij ons plaatst, als u daadwerkelijk Besparing Half in vergelijking met de grote topmerken.

VEVOR[®]

TOUGH TOOLS, HALF PRICE

TRAILER HITCHES

MODEL: NT-1604



NEED HELP? CONTACT US!

Heeft u vragen over het product? Heeft u technische ondersteuning nodig? Neem dan gerust contact met ons op:

Technische ondersteuning en e-garantiecertificaat
www.vevor.com/support

Dit is de originele handleiding. Lees alle instructies zorgvuldig door voordat u het product gebruikt. VEVOR behoudt zich het recht voor om de gebruiksaanwijzing duidelijk te interpreteren. Het uiterlijk van het product is afhankelijk van het product dat u hebt ontvangen. Neemt u het ons niet kwalijk dat we u niet meer op de hoogte stellen van eventuele technologische of software-updates voor ons product.

BELANGRIJKE VEILIGHEIDSMATREGELEN



Lees deze volledige handleiding zorgvuldig door voordat u dit product bedient en onderhoudt. Het niet opvolgen van deze waarschuwingen en instructies kan leiden tot overlijden, persoonlijk letsel of schade aan waardevolle eigendommen.

Basisveiligheidsregels

1. Draai de installatie goed vast; losdraaien kan schade of gevaar opleveren. Deze schade valt niet onder de garantie.
2. Houd u aan alle vereisten van het Department of Transportation (DOT) bij gebruik van dit product.
3. Gebruik uw gezond verstand tijdens het werken. Blijf alert en geconcentreerd tijdens het installeren en gebruiken van dit product. Gebruik het product nooit onder invloed van alcohol, drugs of medicijnen.
4. Dit product is geen speelgoed. Houd het buiten bereik van kinderen. Houd de werkruimte schoon en goed verlicht tijdens het gebruik van dit product. Houd kinderen uit de buurt van de werkruimte.
5. Draag gepaste kleding. Draag nooit loszittende kleding of sieraden tijdens gebruik. Houd lang haar in bedwang en houd haar, kleding en handschoenen uit de buurt van bewegende onderdelen.

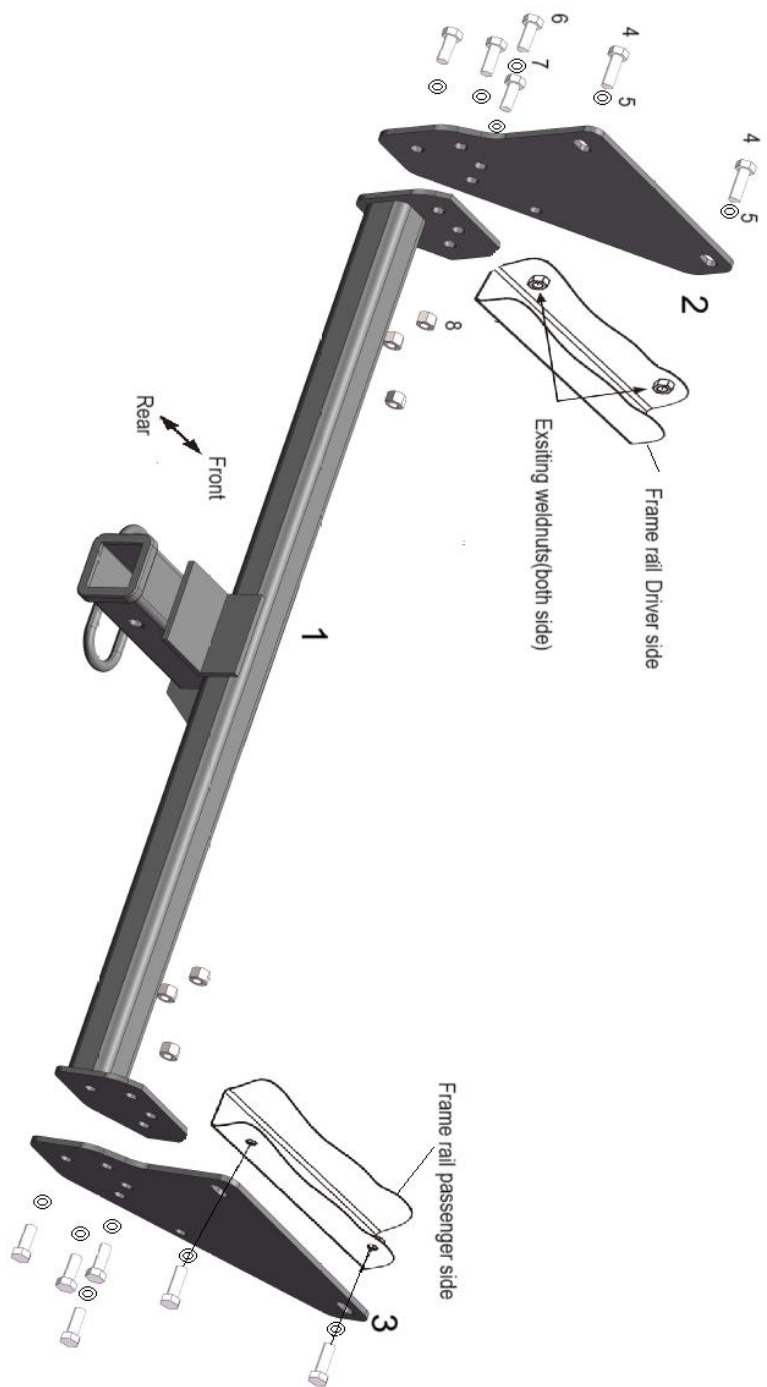
BEWAAR DEZE INSTRUCTIES

Onderdelenlijst

Deel	Beschrijving	Aantal
1	Aanhangwagen trekhaak	1
2	Zijplaat 1	1
3	Zijplaat 2	1
4	M12-1,25 x 35 mm Zeskantbout	4
5	Conische tandring, 1/2"	4
6	M12*30 zeskantbout	8
7	Platte ring (M 12))	8
8	M12 moer	6

SPECIFICATIES

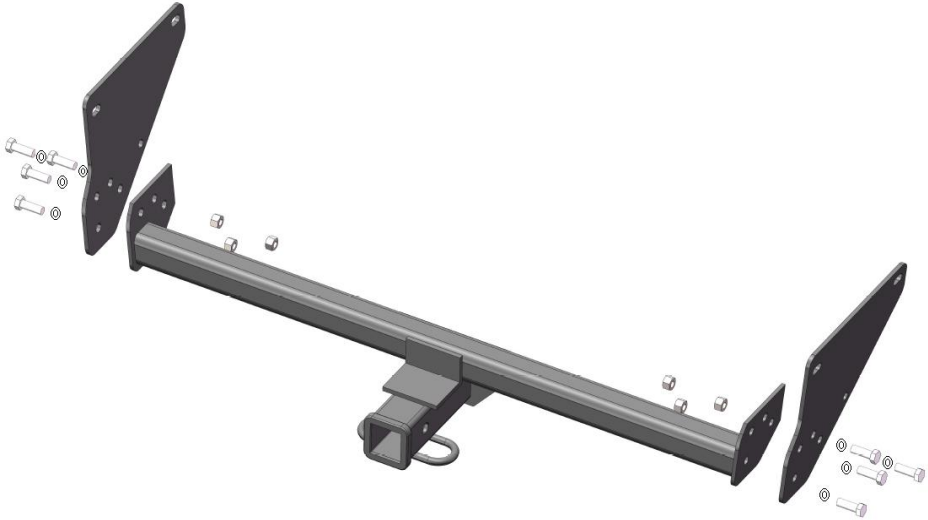
MODEL	NT-160 4
Draagvermogen (lineaire producttractie)	6000 pond
Geschikt voor	Toyota RAV4
Jaar	2024 Toyota RAV4 Alle 2024 Toyota RAV4 Prime Alle 2023 Toyota RAV4 Alle 2023 Toyota RAV4 Prime Alle 2022 Toyota RAV4 Alle 2022 Toyota RAV4 Prime Alle 2021 Toyota RAV4 Alle 2021 Toyota RAV4 Prime Alle Toyota RAV4 uit 2020



Installation Guide

Stap 1

Monteer de trekhaak met gereedschap (niet meegeleverd). Draai alle M12 * 30 (6), ringen (7) en moeren (8) vast zoals hieronder aangegeven en draai ze vast. Let op: niet te vast draaien .



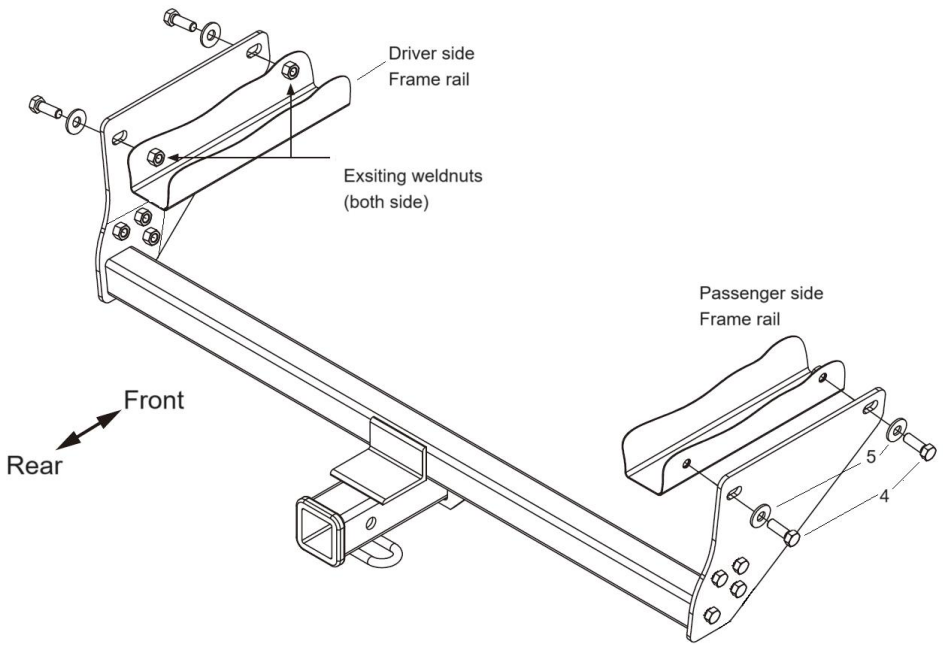
Stap 2

Verwijder eventuele stickers die de gaten aan de buitenkant van de framerails. Reinig de bestaande las. moeren op de frame rail indien nodig , en spuit smeermiddel of perslucht in het gat. Gebruik voor hardnekkig vuil een staalborstel. Let op dat u de draden niet beschadigt.

Stap 3

Breng de trekhaak op zijn plaats en bevestig deze losjes met de hardware (# 4 , # 5) met behulp van gereedschap (niet meegeleverd) . Koppel 4 stuks zeskantbout (4) en conische getande ring (5) zoals hieronder .

Draai alle bouten goed vast, maar niet te vast.



Laatste geïnstalleerde afbeelding



Fabrikant: Shanghaimuxinmuyeyouxiangongsi

Adres: Shuangchenglu 803nong11hao1602A-1609shi, baoshanqu, shanghai 200000 CN.

Geïmporteerd naar AUS: SIHAO PTY LTD. 1 ROKEVA

STREETEASTWOOD NSW 2122 Australië

Geïmporteerd naar de VS: Sanven Technology Ltd. Suite 250, 9166 Anaheim Place, Rancho Cucamonga, CA 91730

EC	REP
-----------	------------

E-CrossStu GmbH
Mainzer Landstr.69, 60329 Frankfurt am Main.

UK	REP
-----------	------------

YH CONSULTING LIMITED.
C/O YH Consulting Limited Office 147, Centurion House,
London Road, Staines-upon-Thames, Surrey, TW18 4AX

VEVOR®

TOUGH TOOLS, HALF PRICE

Technisch Ondersteuning en E-garantiecertificaat

www.vevor.com/support

VEVOR[®]

TOUGH TOOLS, HALF PRICE

Teknisk Support och e-garanticertifikat

www.vevor.com/support

DRAGKROK ES

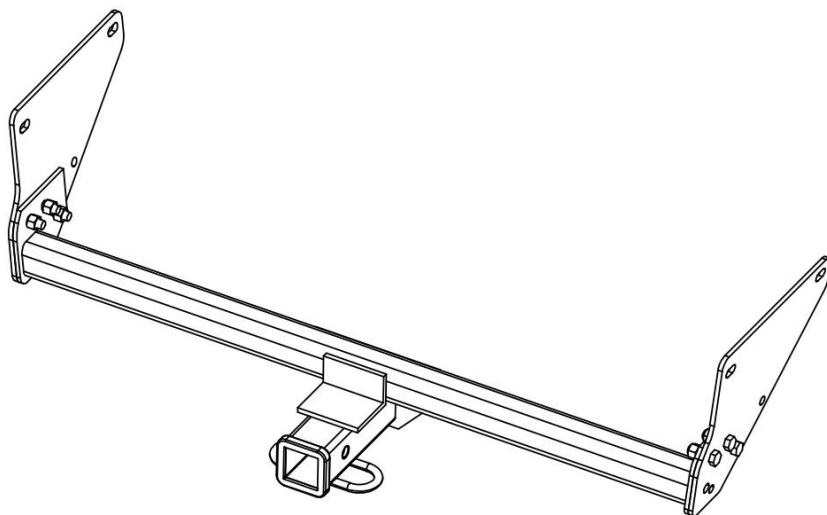
Vi fortsätter att sträva efter att erbjuda dig verktyg till konkurrenskraftiga priser. "Spara hälften", "Halv priset" eller andra liknande uttryck som endast används av oss representerar en uppskattning av de besparingar du kan göra genom att köpa vissa verktyg hos oss jämfört med de stora toppmärkena och betyder inte nödvändigtvis att täcka alla kategorier av verktyg som erbjuds av oss. Vi ber dig vänligen att kontrollera försiktigt när du gör en beställning hos oss om du faktiskt Sparande Halv i jämförelse med de största varumärkena.

VEVOR[®]

TOUGH TOOLS, HALF PRICE

TRAILER HITCHES

MODELL: NT-1604



NEED HELP? CONTACT US!

Har du frågor om produkten? Behöver du teknisk support? Kontakta oss gärna:

Teknisk support och e-garanticertifikat
www.vevor.com/support

Detta är originalinstruktionerna, vänligen läs alla instruktioner noggrant innan du använder produkten. VEVOR förbehåller sig en tydlig tolkning av vår användarmanual. Produktens utseende ska vara beroende av den produkt du mottagit. Vi ber om ursäkt för att vi inte kommer att informera dig igen om det finns några teknik- eller programuppdateringar för vår produkt.

VIKTIGA SÄKERHETSÅTGÄRDER



Läs och förstå hela denna manual innan du använder och utför service på denna produkt. Underlåtenhet att följa dessa varningar och instruktioner kan orsaka dödsfall, personskador eller skador på värdefull egendom.

Grundläggande säkerhetsregler

1. Dra åt installationen; lossning kan orsaka skador eller fara. Garantin täcker inte dessa skador.
2. Följ alla krav från transportdepartementet (DOT) när du använder denna produkt.
3. Använd sunt förnuft när du arbetar. Var uppmärksam och koncentrera dig när du installerar och använder produkten. Använd aldrig produkten om du är påverkad av alkohol, droger eller mediciner.
4. Denna produkt är inte en leksak. Förvara den utom räckhåll för barn. Håll arbetsområdet rent och väl upplyst när du använder produkten. Håll barn borta från arbetsområdet.
5. Klä dig lämpligt. Använd aldrig löst sittande kläder eller smycken när du använder apparaten. Håll långt hår och hår, kläder och handskar borta från rörliga delar.

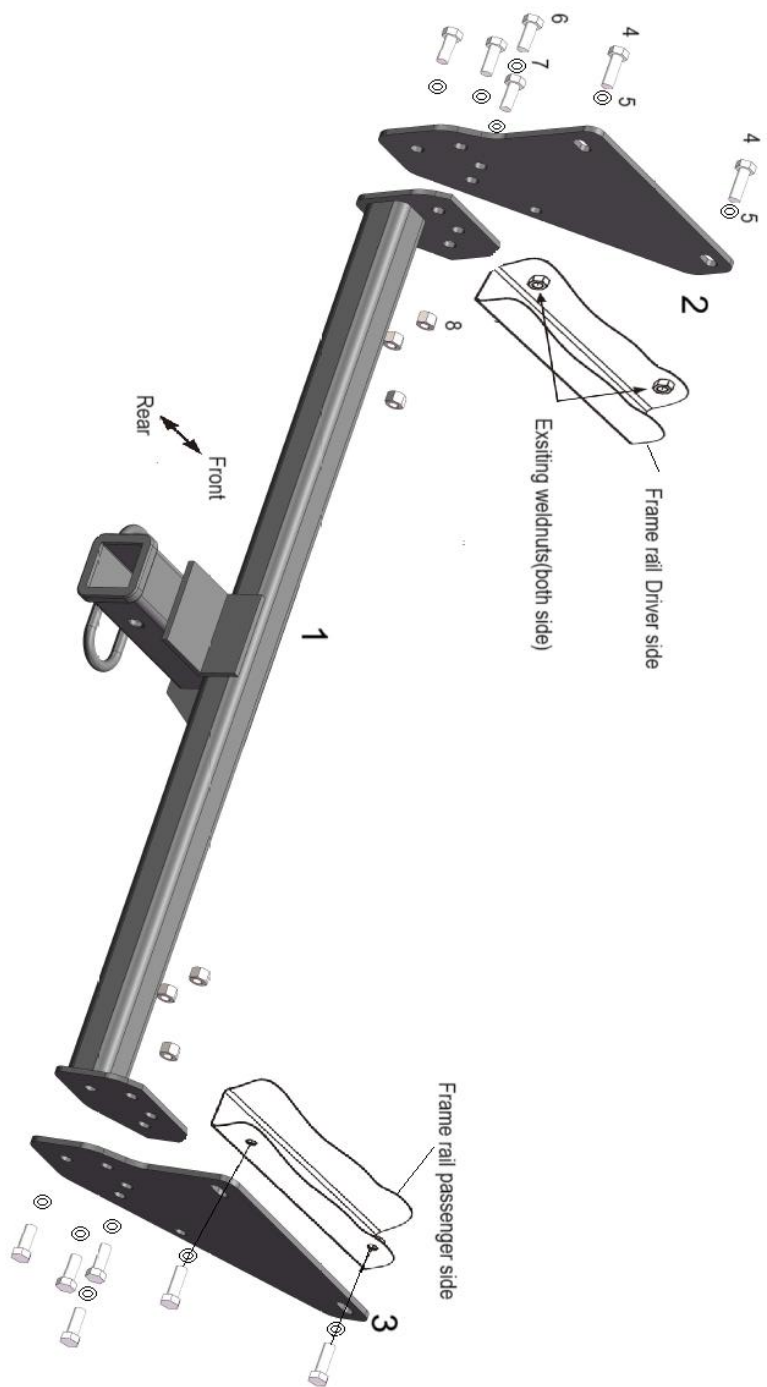
SPARA DESSA INSTRUKTIONER

Dellista

Del	Beskrivning	Antal
1	Dragkrok	1
2	Sidoplatta 1	1
3	Sidoplatta 2	1
4	M12-1,25 x 35 mm Sexkantsbult	4
5	Konisk tandad bricka, 1/2"	4
6	M12*30 sexkantsbult	8
7	Platt bricka (M 12))	8
8	M12-mutter	6

SPECIFIKATIONER

MODELL	NT-160 4
Viktbärande kapacitet (produktens linjära dragkraft)	6000 pund
Lämplig för	Toyota RAV4
År	2024 Toyota RAV4 Alla 2024 Toyota RAV4 Prime Alla 2023 Toyota RAV4 Alla 2023 Toyota RAV4 Prime Alla 2022 Toyota RAV4 Alla 2022 Toyota RAV4 Prime Alla 2021 Toyota RAV4 Alla 2021 Toyota RAV4 Prime Alla 2020 Toyota RAV4



Installation Guide

Steg 1

Montera dragkrokarna med verktyg (exklusive verktyg). Dra åt alla M12 *30 (6), brickor (7), muttrar (8) enligt nedan och dra åt. Observera att de inte får dras åt för hårt .



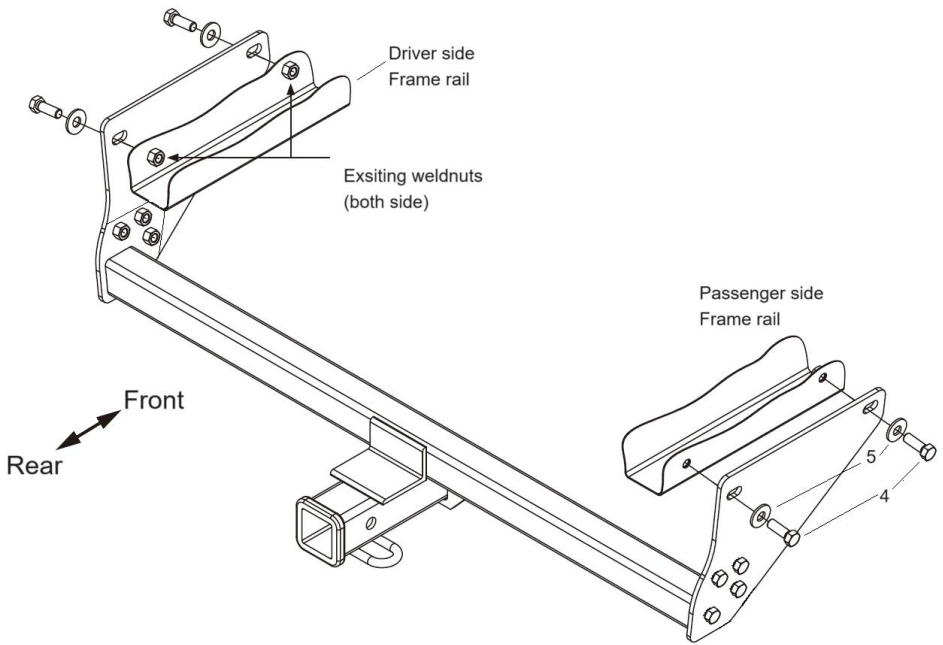
Steg 2

Ta bort alla klistermärken som täcker hål på utsidan av ramskenorna. Rengör den befintliga svetsfogen muttrar på ramskenan om det behövs , och smörjmedel eller tryckluft in i hålet. Använd en stålborste för att undvika att skada gängorna.

Steg 3

Lyft dragkroken i läge och säkra den löst med beslagen (# 4 , # 5) med verktyg (ej inkluderade) . Vridmoment 4 st sexkantsbult (4) och konisk tandad bricka (5) enligt nedan .

Dra åt alla bultar och dra inte åt för hårt.



Slutlig installerad bild



Tillverkare: Shanghaimuxinmuyeyouxiangongsi

Adress: Shuangchenglu 803nong11hao1602A-1609shi, baoshanqu, shanghai 200000 CN.

Importerad till Australien: SIHAO PTY LTD. 1 ROKEVA
STREETEASTWOOD NSW 2122 Australien

Importerad till USA: Sanven Technology Ltd. Suite 250, 9166 Anaheim Place,
Rancho Cucamonga, CA 91730

EC	REP
-----------	------------

E-CrossStu GmbH
Mainzer Landstr.69, 60329 Frankfurt am Main.

UK	REP
-----------	------------

YH CONSULTING LIMITED.
C/O YH Consulting Limited Office 147, Centurion House,
London Road, Staines-upon-Thames, Surrey, TW18 4AX

VEVOR®

TOUGH TOOLS, HALF PRICE

Teknisk Support och e-garanticertifikat

www.vevor.com/support