

VEVOR[®]

TOUGH TOOLS, HALF PRICE

Technical Support and E-Warranty Certificate www.vevor.com/support

HIGH CHAIR FOR GROWING BABY USER MANUAL

We continue to be committed to provide you tools with competitive price. "Save Half", "Half Price" or any other similar expressions used by us only represents an estimate of savings you might benefit from buying certain tools with us compared to the major top brands and does not necessarily mean to cover all categories of tools offered by us. You are kindly reminded to verify carefully when you are placing an order with us if you are actually saving half in comparison with the top major brands.

VEVOR®

TOUGH TOOLS, HALF PRICE

HIGH CHAIR FOR GROWING BABY

Model: LPK928



NEED HELP? CONTACT US!

Have product questions? Need technical support? Please feel free to contact us:

Technical Support and E-Warranty Certificate
www.vevor.com/support

This is the original instruction, please read all manual instructions carefully before operating. VEVOR reserves a clear interpretation of our user manual. The appearance of the product shall be subject to the product you received. Please forgive us that we won't inform you again if there are any technology or software updates on our product.

PRODUCT PARAMETERS

Model	Product Size(WxDxH)	Loading Capacity	material	Color
LPK928	W18.2" xD19"xH31.3" (463x485x795 mm)	250 lbs (Max) (about 113KG)	Beechwood	primary color

ASSEMBLY PRECAUTIONS

1. Assemble needs to follow these instructions. Incorrect assembly can be a hazard.
2. Wear safety goggles and heavy-duty work gloves during assembly.
3. Do not assemble when tired or when under the influence of alcohol, drugs or medication.
4. Weight and other product properties are only applicable to correctly and completely assembled products.
5. Keep the assembly area clean and well-lit.
6. Keep bystanders out of the area during assembly.

USE PRECAUTIONS



WARNING: TO PREVENT SERIOUS INJURY AND DEATH FROM TIPPING:

1. This product is not a toy. Please keep the product away from children while assembling.
2. Use as intended only. Do not let children play or jump on the product. Do not stand on the item or use as a step ladder.
3. Inspect before every use. Do not use it if parts are loose or damaged.
4. Tighten the lower screws every three months to prevent loosening of the legs.
5. Do not exceed the listed weight capacity.



Prevent serious injury or death from falls or sliding out: Always keep child in view while in high chair. -Always secure child in the restraint.



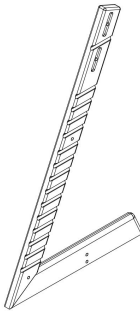
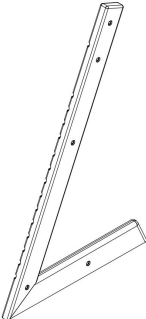



It is recommended that the high chair be used only by children capable of sitting upright unassisted.



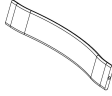
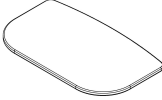
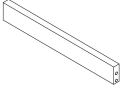

This product is suitable for children age: 6 months and older.

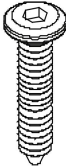
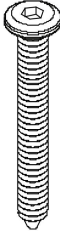
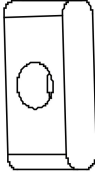
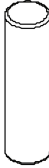
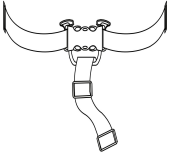
SAVE THESE INSTRUCTIONS

PARTS LIST

No.	A	B	C	D	E
Name	Left shelf	Right shelf	Sitting board	tray	Connect iron pipes
Parts					
Quantity	1 PCS	1 PCS	1PCS	1 PCS	2 PCS

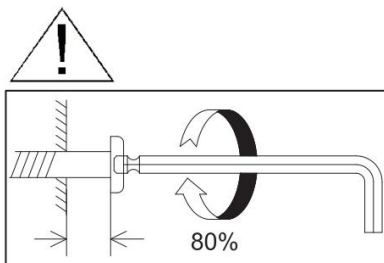
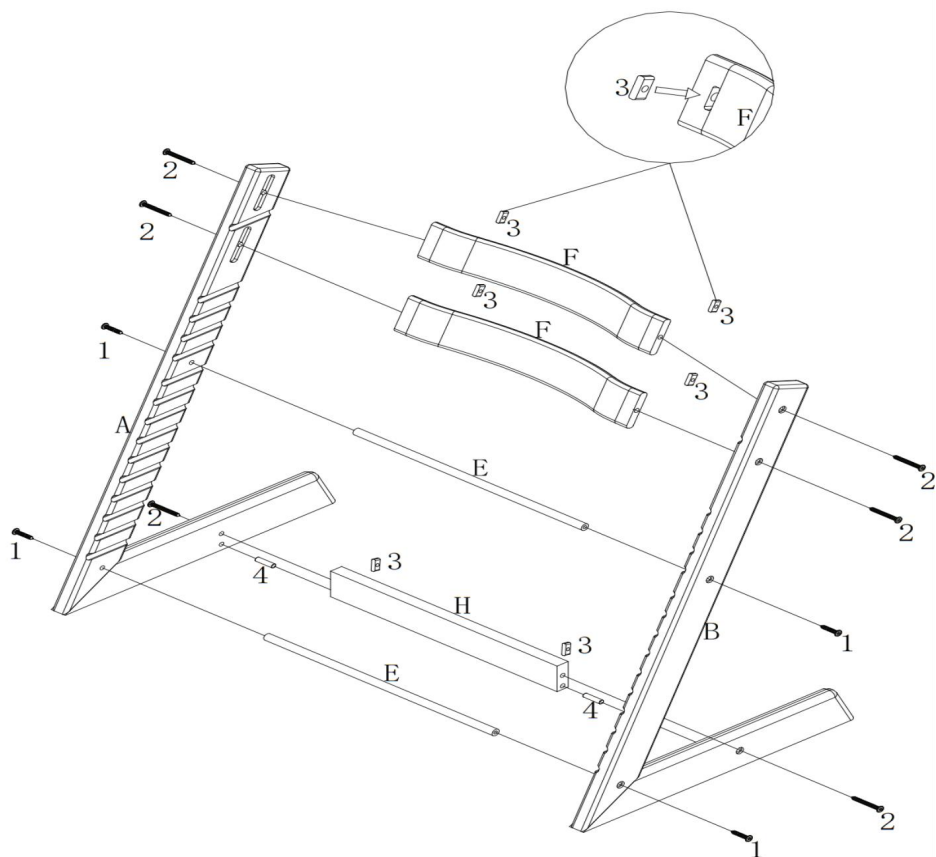
No.	F	G	H	
Name	Back panel	Foot pedal	Connecting rods	Hex wrench

Parts				
Quantity	2 PCS	1 PCS	1 PCS	1 PCS

No.	1	2	3	4	5
Name	Short screws	Long screws	Block nuts	Round log pins	safety belt
Parts					
Quantity	4 PCS	6 PCS	6 PCS	2PCS	1 PCS

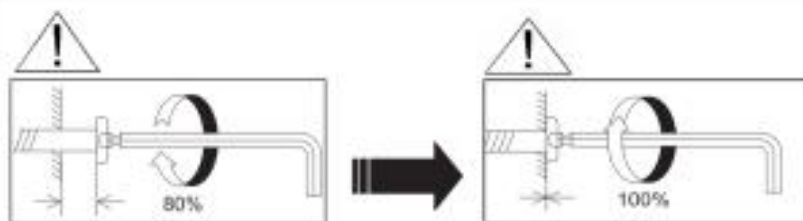
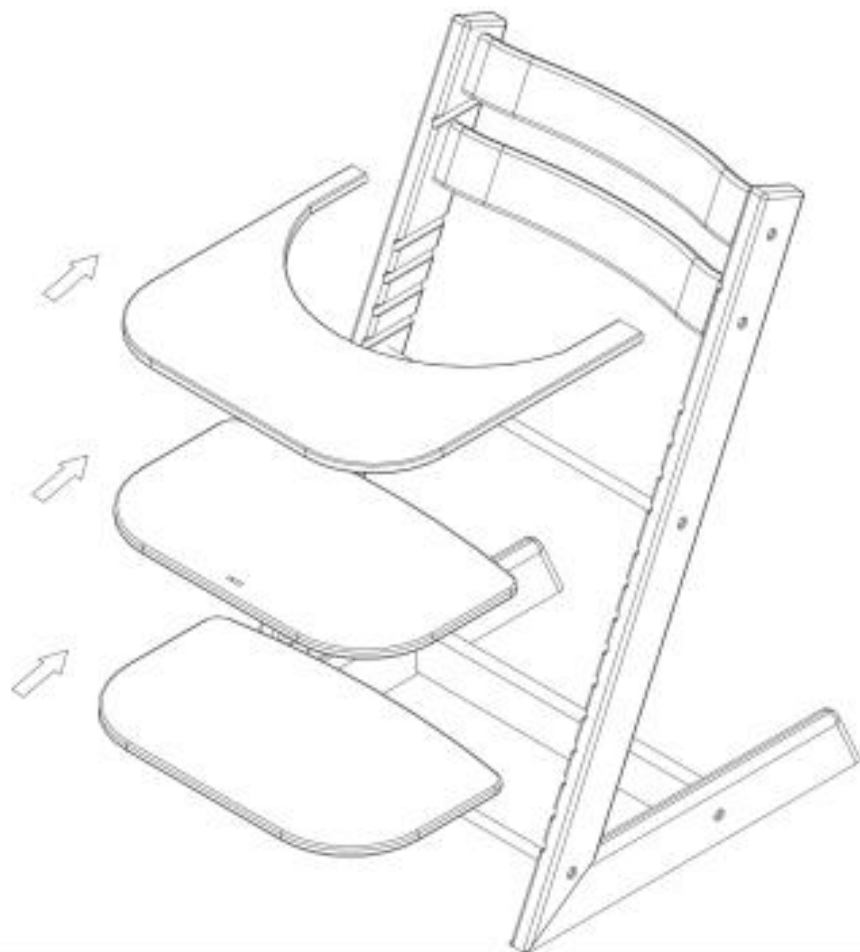
ASSEMBLY STEPS

STEP 1



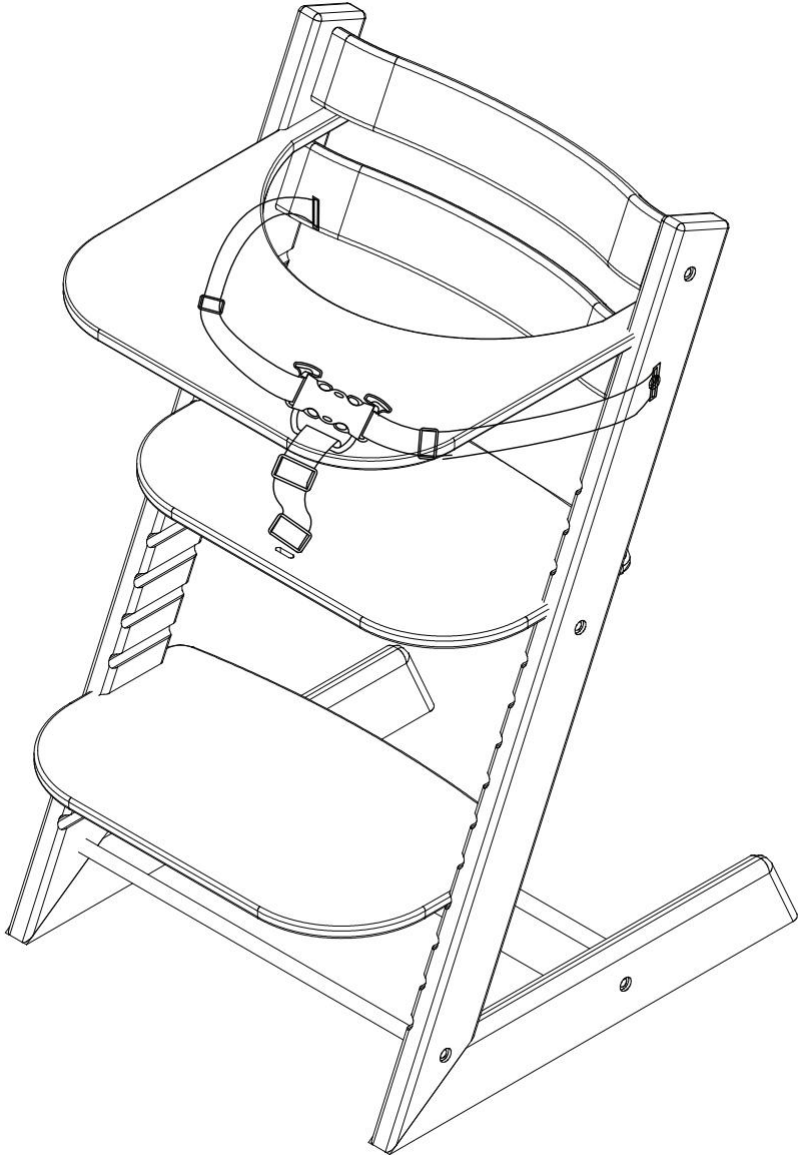
Install the corresponding parts according to the connecting lines in the drawing. When installing, pay attention to the screws on one side not to tighten, reserve a gap to facilitate the next step of installation

STEP2



As shown, insert the tray "C", Sitting board "D", and Foot pedal "G" according to the desired height, and tighten the screws on the other side

COMPLETION



Install the seat belt, done.

(Note: For the installation of seat belts, please refer to the page for introduction)

Cleaning and Maintenance

- Use a soft, clean cloth that will not scratch the surface when dusting.
- Do not store wood products outdoors or in a humid environment when not in use
- Periodically tighten screws and bolts,as needed.

Sanven Technology Ltd.

Address: Suite 250, 9166 Anaheim Place, Rancho Cucamonga, CA 91730

Made in China

VEVOR[®]

TOUGH TOOLS, HALF PRICE

Support and E-Warranty Certificate

www.vevor.com/support

VEVOR®

TOUGH TOOLS, HALF PRICE

Assistance technique et certificat de garantie électronique www.vevor.com/support

CHAISE HAUTE POUR BEBE EN CROISSANCE MANUEL D'UTILISATION

Nous continuons à nous engager à vous fournir des outils à des prix compétitifs.

« Économisez la moitié », « Moitié prix » ou toute autre expression similaire utilisée par nous ne représente qu'une estimation des économies que vous pourriez réaliser en achetant certains outils chez nous par rapport aux grandes marques et ne signifie pas nécessairement couvrir toutes les catégories d'outils que nous proposons. Nous vous rappelons de bien vouloir vérifier attentivement lorsque vous passez une commande chez nous si vous économisent en fait la moitié par rapport aux grandes marques.

VEVOR®

TOUGH TOOLS, HALF PRICE

CHAISE HAUTE POUR BEBE EN CROISSANCE

Modèle: LPK928



BESOIN D'AIDE? CONTACTEZ-NOUS!

Vous avez des questions sur nos produits ? Vous avez besoin d'assistance technique ?
N'hésitez pas

à nous contacter : Assistance technique et certificat de garantie
électronique www.vevor.com/support

Il s'agit de la notice d'utilisation d'origine. Veuillez lire attentivement toutes les instructions du manuel avant de l'utiliser. VEVOR se réserve le droit d'interpréter clairement notre manuel d'utilisation. L'apparence du produit dépend du produit que vous avez reçu. Veuillez nous excuser, nous ne vous informerons plus en cas de mise à jour technologique ou logicielle de notre produit.

PARAMÈTRES DU PRODUIT

Modèle	Taille du produit (L x P x H)	Chargement Capacité	matériel	Couleur
LPK928	L18,2" x P19" x H31,3" (463x485x795 mm)	250 livres (Max) (à propos 113 kg)	Bois de hêtre	primaire couleur

PRÉCAUTIONS D'ASSEMBLAGE

1. L'assemblage doit suivre ces instructions. Un assemblage incorrect peut être un danger.
2. Portez des lunettes de sécurité et des gants de travail résistants pendant l'assemblage.
3. Ne vous assemblez pas lorsque vous êtes fatigué ou sous l'influence de l'alcool, de drogues ou médicament.
4. Le poids et les autres propriétés du produit ne s'appliquent qu'aux produits correctement et produits entièrement assemblés.
5. Gardez la zone de montage propre et bien éclairée.
6. Gardez les spectateurs hors de la zone pendant le montage.

PRÉCAUTIONS D'EMPLOI



AVERTISSEMENT : POUR ÉVITER LES BLESSURES GRAVES ET LA MORT EN RAISON D'UN BASCULEMENT :

1. Ce produit n'est pas un jouet. Veuillez garder le produit hors de portée des enfants pendant assemblage.
2. Utilisez uniquement le produit comme prévu. Ne laissez pas les enfants jouer ou sauter sur le produit. se tenir debout sur l'objet ou l'utiliser comme escabeau.
3. Inspectez l'appareil avant chaque utilisation. Ne l'utilisez pas si des pièces sont desserrées ou endommagées.
4. Serrez les vis inférieures tous les trois mois pour éviter le desserrage des pieds.
5. Ne pas dépasser la capacité de poids indiquée.



Évitez les blessures graves ou la mort dues aux chutes ou aux glissades : gardez toujours l'enfant à l'intérieur. vue pendant que vous êtes dans une chaise haute. - Attachez toujours l'enfant dans le dispositif de retenue.



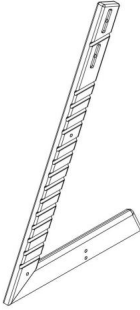
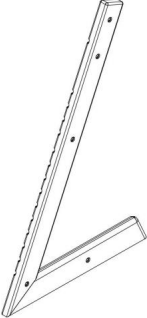



Il est recommandé que la chaise haute soit utilisée uniquement par des enfants capables assis droit sans aide.





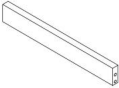

Ce produit convient aux enfants âgés de 6 mois et plus.

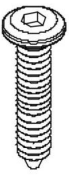
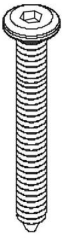
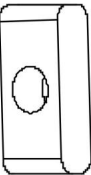

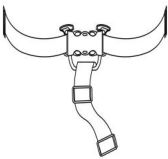
CONSERVEZ CES INSTRUCTIONS

LISTE DES PIÈCES

Non.	UN	B	C	D	ET
Nom	Étagère de gauche	Etagère de droite	Séance conseil	plateau	Connecter tuyaux en fer
Parties					
Quantité	1 pièce	1 pièce	1 pièce	1 pièce	2 pièces

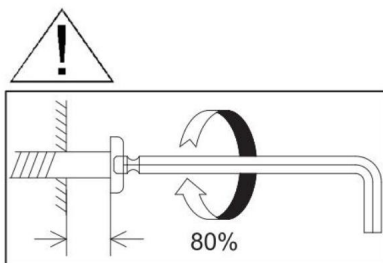
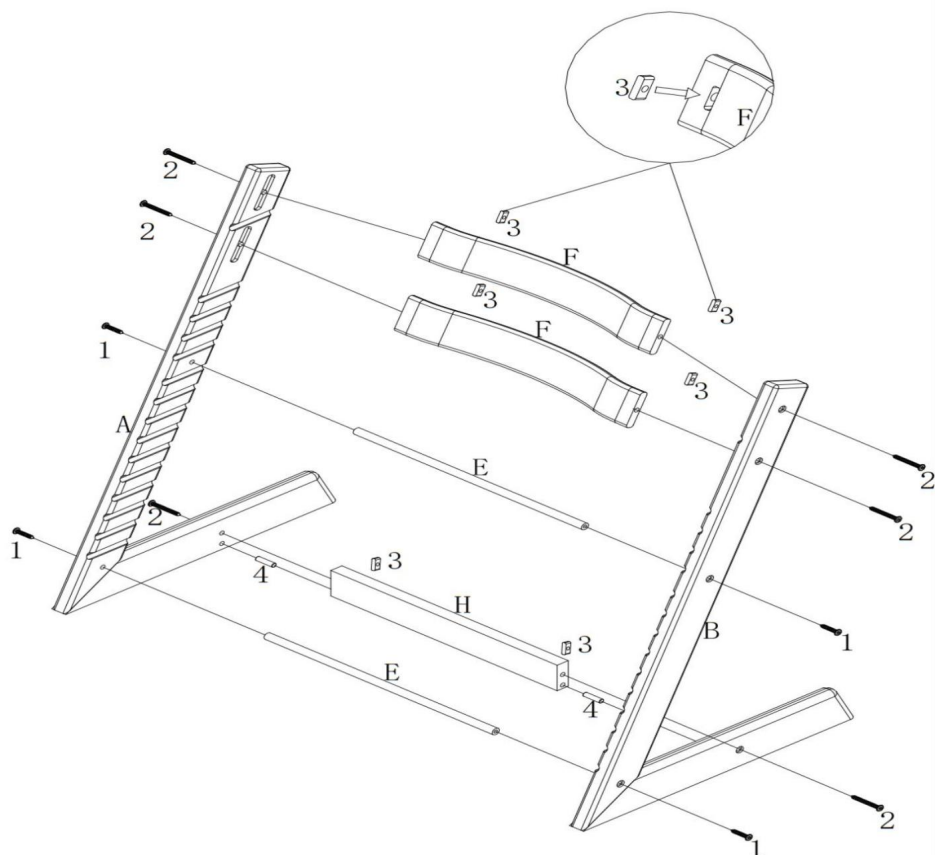
Non.	F	G	H	
Nom	Panneau arrière	Pédale	De liaison tiges	Clé hexagonale

Parties				
Quantité	2 pièces	1 pièce	1 pièce	1 pièce

Non.	1	2	3	4	5
Nom	Court vis	Long vis	Écrous de blocage	Bûche ronde épingles	ceinture de sécurité
Parties					
Quantité	4 pièces	6 pièces	6 pièces	2 pièces	1 pièce

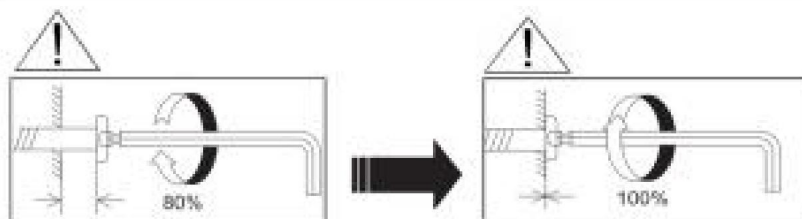
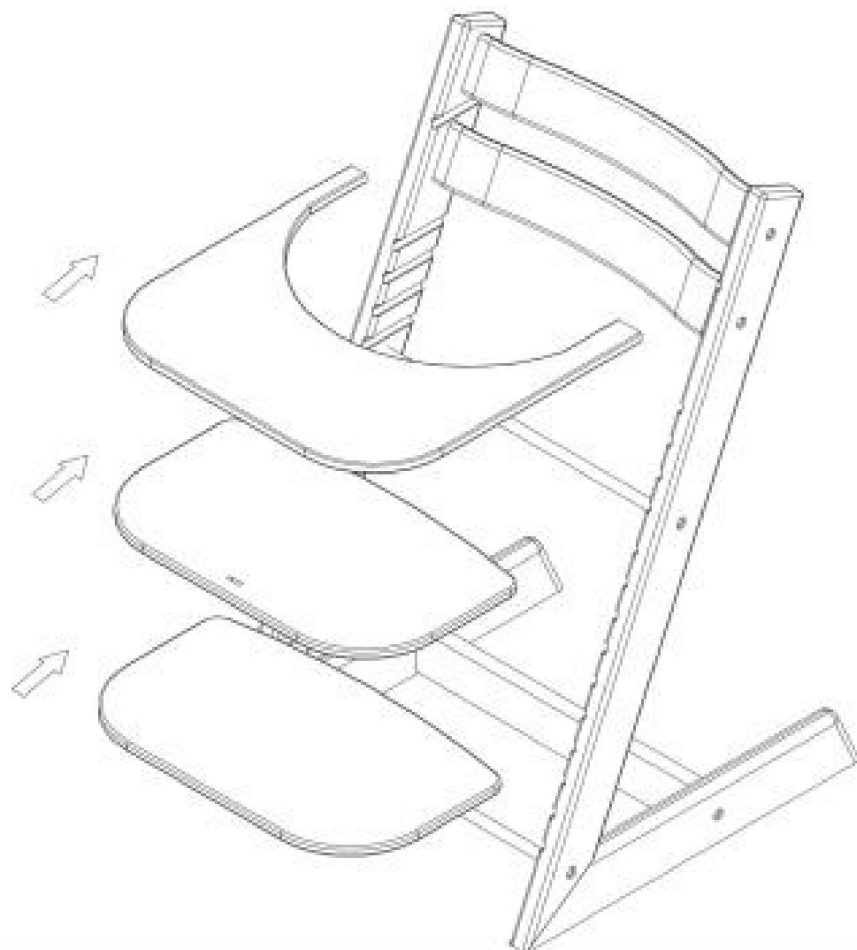
ÉTAPES D'ASSEMBLAGE

ÉTAPE 1



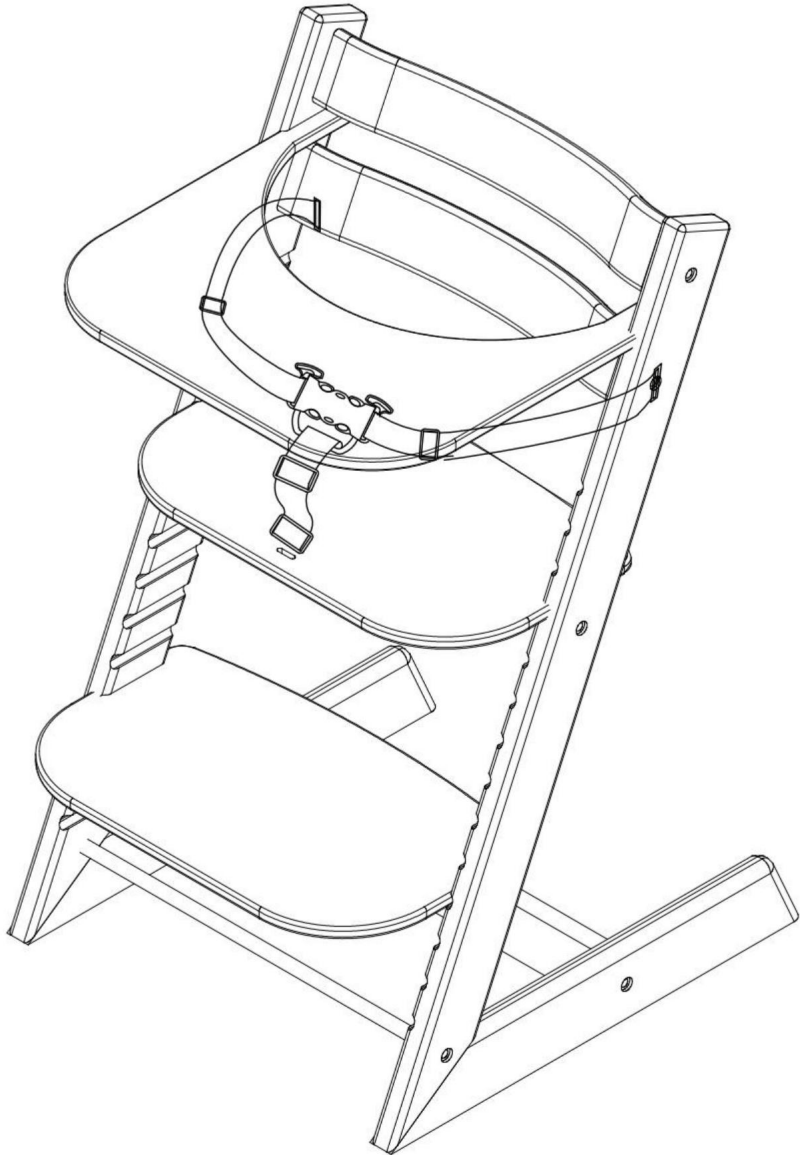
Installez les pièces correspondantes en suivant les lignes de connexion du dessin. Lors de l'installation, veillez à ce que les vis d'un côté ne soient pas serrées, réservez un espace pour faciliter l'étape suivante de l'installation

ÉTAPE 2



Comme indiqué, insérez le plateau « C », la planche d'assise « D » et la pédale « G » selon la hauteur souhaitée et serrez les vis de l'autre côté

ACHÈVEMENT



Installer la ceinture de sécurité, c'est fait.

(Remarque : pour l'installation des ceintures de sécurité, veuillez vous référer à la page d'introduction)

Nettoyage et entretien

- Utilisez un chiffon doux et propre qui ne rayera pas la surface lors du dépoussiérage.
- Ne stockez pas les produits en bois à l'extérieur ou dans un environnement humide lorsqu'ils ne sont pas utilisés.
utiliser
- Serrez périodiquement les vis et les boulons, si nécessaire.

Sanven Technologie Ltée.

Adresse : Suite 250, 9166 Anaheim Place, Rancho Cucamonga, CA 91730

Fabriqué en Chine

VEVOR®

TOUGH TOOLS, HALF PRICE

Certificat d'assistance et de garantie
électronique www.vevor.com/support

VEVOR[®]

TOUGH TOOLS, HALF PRICE

Technischer Support und E-Garantie-Zertifikat www.vevor.com/support

HOCHSTUHL FÜR WACHSENDES BABY BENUTZERHANDBUCH

Wir sind weiterhin bestrebt, Ihnen Werkzeuge zu wettbewerbsfähigen Preisen anzubieten.

"Sparen Sie die Hälfte", "Halber Preis" oder andere ähnliche Ausdrücke, die wir verwenden, stellen nur eine Schätzung der Einsparungen, die Sie durch den Kauf bestimmter Werkzeuge bei uns im Vergleich zu den großen Top-Marken erzielen könnten, und bedeutet nicht unbedingt, dass alle von uns angebotenen Werkzeugkategorien abgedeckt sind. Wir möchten Sie freundlich daran erinnern, bei der Bestellung bei uns sorgfältig zu prüfen, ob Sie sparen tatsächlich die Hälfte im Vergleich zu den großen Top-Marken.

VEVOR[®]

TOUGH TOOLS, HALF PRICE

HOCHSTUHL FÜR WACHSENDES BABY

Modell: LPK928



Brauchen Sie Hilfe? Kontaktieren Sie uns!

Haben Sie Fragen zum Produkt? Benötigen Sie technischen Support? Bitte kontaktieren Sie uns:

Technischer Support und E-Garantie-Zertifikat www.vevor.com/support

Dies ist die Originalanleitung. Bitte lesen Sie alle Anweisungen sorgfältig durch, bevor Sie das Gerät in Betrieb nehmen. VEVOR behält sich eine klare Auslegung unserer Bedienungsanleitung vor. Das Erscheinungsbild des Produkts richtet sich nach dem Produkt, das Sie erhalten haben. Bitte verzeihen Sie uns, dass wir Sie nicht erneut informieren, wenn es Technologie- oder Software-Updates für unser Produkt gibt.

PRODUKTPARAMETER

Modell	Produktgröße (B x T x H _y)	Laden Kapazität	Material	Farbe
LPK928	B18,2" x T19" x H31,3" (463 x 485 x 795 mm)	250 Pfund (Max) (um 113 kg)	Buchenholz	primär Farbe

VORSICHTSMASSNAHMEN BEI DER MONTAGE

1. Die Montage muss diesen Anweisungen folgen. Eine falsche Montage kann ein Gefahr.
2. Tragen Sie während der Montage eine Schutzbrille und strapazierfähige Arbeitshandschuhe.
3. Montieren Sie nicht, wenn Sie müde sind oder unter dem Einfluss von Alkohol, Drogen oder Medikamente.
4. Gewicht und andere Produkteigenschaften gelten nur für richtig und komplett montierte Produkte.
5. Halten Sie den Versammlungsbereich sauber und gut beleuchtet.
6. Halten Sie während der Montage unbeteiligte Zuschauer vom Bereich fern.

VORSICHTSMASSNAHMEN BEIM GEBRAUCH



WARNUNG: UM SCHWERE VERLETZUNGEN UND TOD DURCH KIPPEN ZU VERMEIDEN:

1. Dieses Produkt ist kein Spielzeug. Bitte halten Sie das Produkt von Kindern fern, während Zusammenbau.
2. Nur bestimmungsgemäß verwenden. Kinder nicht auf dem Produkt spielen oder springen lassen. Stellen Sie sich auf den Artikel oder verwenden Sie ihn als Trittleiter.
3. Vor jedem Gebrauch überprüfen. Nicht verwenden, wenn Teile lose oder beschädigt sind.
4. Ziehen Sie die unteren Schrauben alle drei Monate fest, um ein Lösen der Beine zu verhindern.
5. Überschreiten Sie nicht die angegebene Gewichtskapazität.



Verhindern Sie schwere Verletzungen oder den Tod durch Stürze oder Herausrutschen: Behalten Sie Ihr Kind immer im Ansicht im Hochstuhl. - Sichern Sie das Kind immer im Rückhaltesystem.



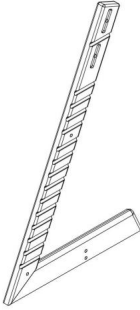
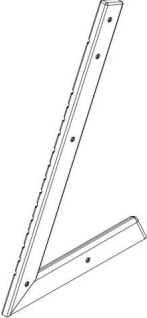



Es wird empfohlen, den Hochstuhl nur von Kindern zu benutzen, die ohne Hilfe aufrecht sitzen.





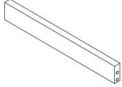

Dieses Produkt ist für Kinder ab 6 Monaten geeignet.

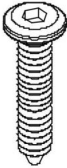
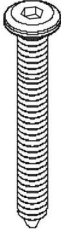
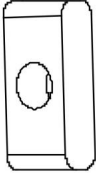

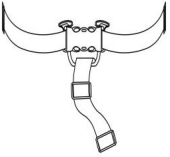
BEWAHREN SIE DIESE ANWEISUNGEN AUF

TEILELISTE

NEIN.	A	B	C	D	UND
Name Linkes Regal		Rechtes Regal	Sitzung Planke	Tablett	Verbinden Eisenrohre
Ersatzteile					
Menge	1 STK	1 STK	1 STÜCK	1 STK	2 STK

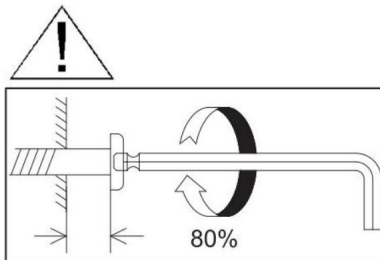
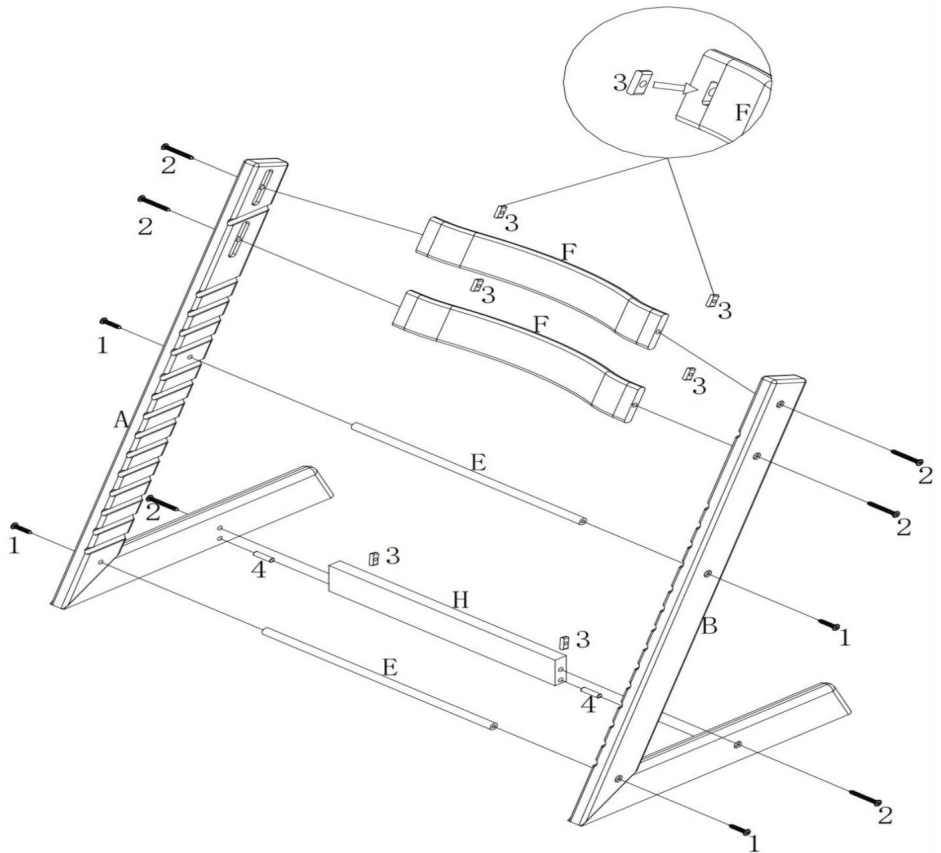
NEIN.	F	G	H	
Name	Rückseite	Fußpedal	Verbinden Stangen	Inbusschlüssel

Ersatzteile				
Menge	2 STK	1 STK	1 STK	1 STK

NEIN.	1	2	3	4	5
Name	Kurz Schrauben	Lang Schrauben	Blockmuttern	Rundholz pins	Sicherheitsgurt
Ersatzteile					
Menge	4 Stück	6 Stück	6 Stück	2 STK	1 STK

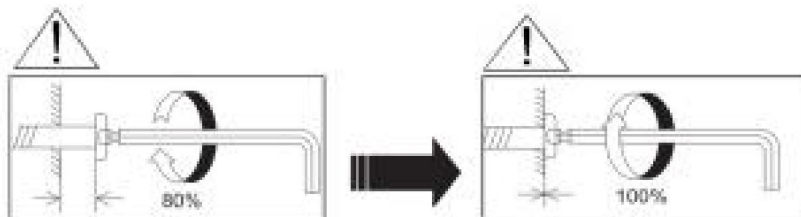
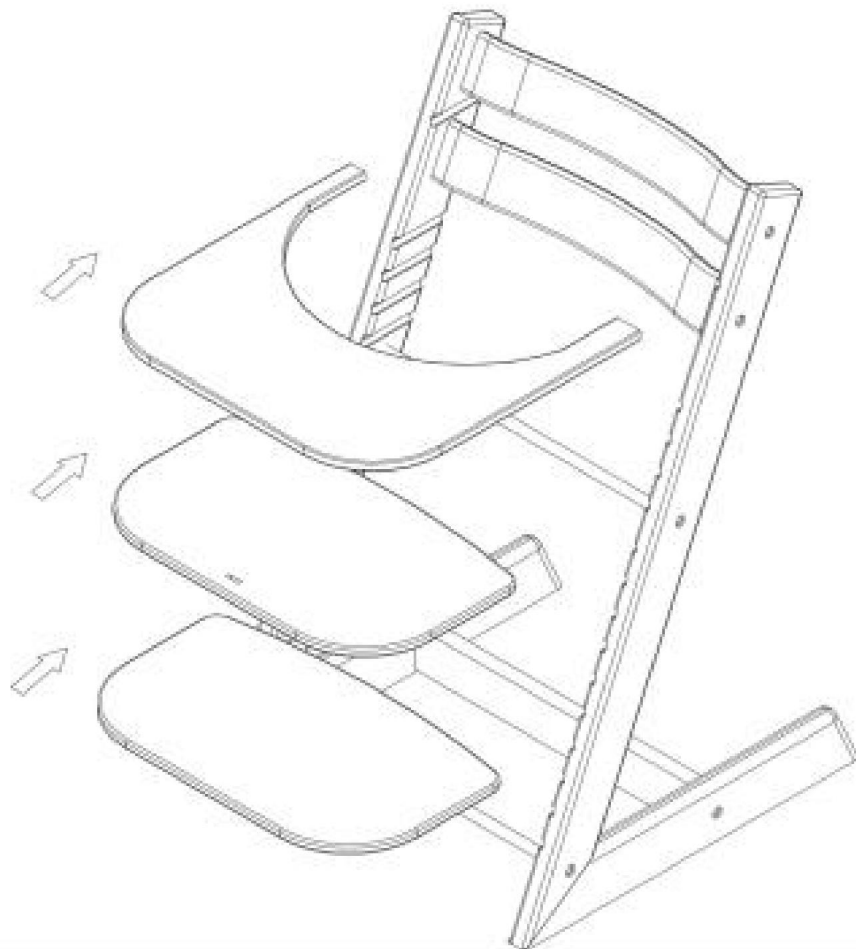
MONTAGEANLEITUNG

SCHRITT 1



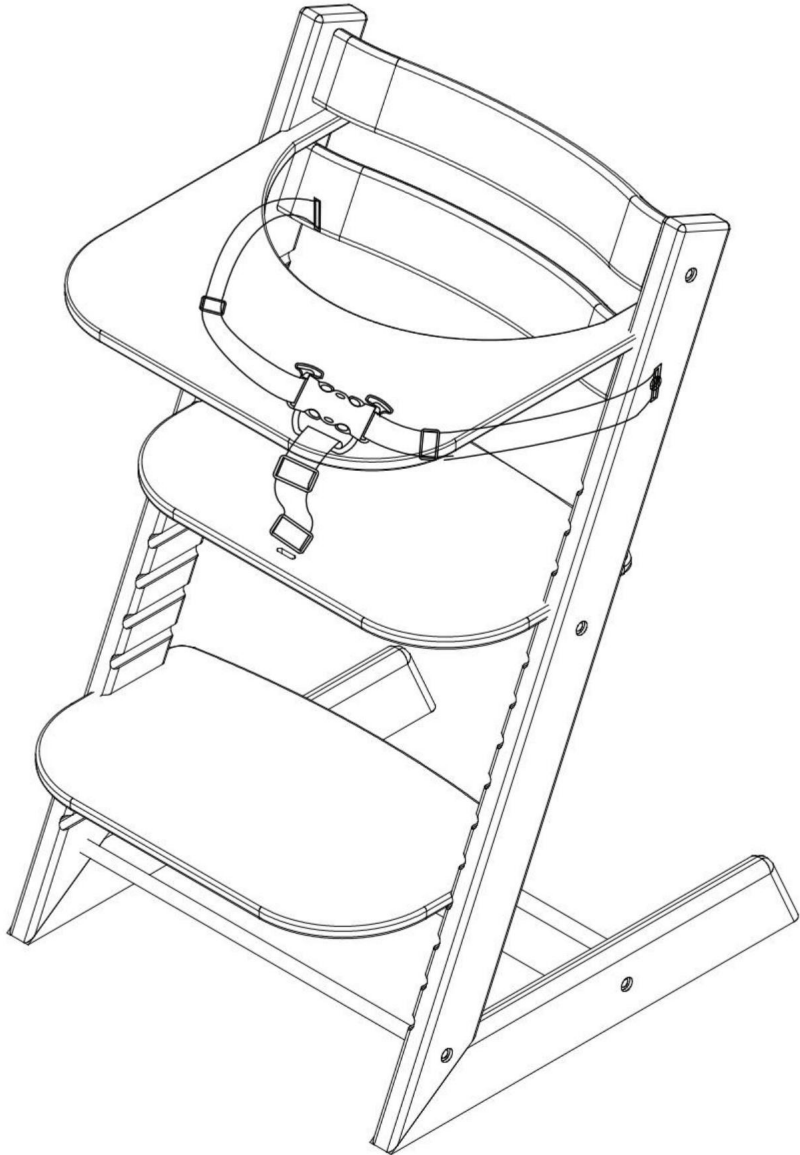
Installieren Sie die entsprechenden Teile gemäß den Verbindungslinien in der Zeichnung. Achten Sie bei der Installation darauf, dass die Schrauben auf einer Seite nicht festgezogen werden. Lassen Sie einen Spalt frei, um den nächsten Installationsschritt zu erleichtern.

SCHRITT 2



Setzen Sie wie gezeigt das Tablett „C“, das Sitzbrett „D“ und das Fußpedal „G“ entsprechend der gewünschten Höhe ein und ziehen Sie die Schrauben auf der anderen Seite fest

FERTIGSTELLUNG



Sicherheitsgurt einbauen, fertig.

(Hinweis: Informationen zur Installation von Sicherheitsgurten finden Sie auf der Einführungsseite.)

Reinigung und Wartung

- Verwenden Sie beim Abstauben ein weiches, sauberes Tuch, das die Oberfläche nicht zerkratzt.
- Lagern Sie Holzprodukte nicht im Freien oder in einer feuchten Umgebung, wenn sie nicht in
verwenden
- Ziehen Sie Schrauben und Bolzen bei Bedarf regelmäßig fest.

Sanven Technology Ltd.

Adresse: Suite 250, 9166 Anaheim Place, Rancho Cucamonga, CA 91730

In China hergestellt

VEVOR®

TOUGH TOOLS, HALF PRICE

Support und E-Garantie-Zertifikat

www.vevor.com/support

VEVOR[®]

TOUGH TOOLS, HALF PRICE

Supporto tecnico e certificato di garanzia elettronica www.vevor.com/support

SEGGIOLONE PER BAMBINI CHE CRESCONO MANUALE D'USO

Continuiamo a impegnarci per fornirvi strumenti a prezzi competitivi.

"Risparmia la metà", "Metà prezzo" o qualsiasi altra espressione simile da noi utilizzata rappresenta solo una stima dei risparmi che potresti ottenere acquistando determinati utensili con noi rispetto ai principali marchi top e non significa necessariamente coprire tutte le categorie di utensili da noi offerti. Ti ricordiamo cortesemente di verificare attentamente quando effettui un ordine con noi se

risparmiano addirittura la metà rispetto ai marchi più noti.

VEVOR®

TOUGH TOOLS, HALF PRICE

SEGGIOLONE PER BAMBINI CHE CRESCONO

Modello: LPK928



HAI BISOGNO DI AIUTO? CONTATTACI!

Hai domande sul prodotto? Hai bisogno di supporto tecnico? Non esitare a contattarci:

Supporto

**tecnico e certificato di garanzia elettronica [www.vevor.com/
support](http://www.vevor.com/support)**

Questa è l'istruzione originale, si prega di leggere attentamente tutte le istruzioni del manuale prima di utilizzare. VEVOR si riserva una chiara interpretazione del nostro manuale utente. L'aspetto del prodotto sarà soggetto al prodotto ricevuto. Vi preghiamo di perdonarci se non vi informeremo di nuovo se ci sono aggiornamenti tecnologici o software sul nostro prodotto.

PARAMETRI DEL PRODOTTO

Modello	Dimensioni del prodotto (LxPxA)	Caricamento Capacità	materiale	Colore
LPK928	L18,2" xP19" xA31,3" Dimensioni (463x485x795 mm)	250 libbre (Massimo) (Di (113 kg)	Faggio	primario colore

PRECAUZIONI PER IL MONTAGGIO

1. Il montaggio deve seguire queste istruzioni. Un montaggio non corretto può essere un pericolo.
2. Durante il montaggio, indossare occhiali protettivi e guanti da lavoro resistenti.
3. Non riunirsi quando si è stanchi o sotto l'effetto di alcol, droghe o farmaco.
4. Il peso e le altre proprietà del prodotto sono applicabili solo a prodotti correttamente e prodotti completamente assemblati.
5. Mantenere l'area di assemblaggio pulita e ben illuminata.
6. Tenere gli astanti fuori dall'area durante l'assemblea.

PRECAUZIONI D'USO



ATTENZIONE: PER EVITARE LESIONI GRAVI E MORTALI DOVUTE AL RIBALTAMENTO:

1. Questo prodotto non è un giocattolo. Si prega di tenere il prodotto lontano dalla portata dei bambini durante l'assemblaggio.
2. Utilizzare solo come previsto. Non lasciare che i bambini giochino o saltino sul prodotto. Non salire sull'oggetto o usarlo come scala a pioli.
3. Ispezionare prima di ogni utilizzo. Non utilizzarlo se le parti sono allentate o danneggiate.
4. Serrare le viti inferiori ogni tre mesi per evitare che le gambe si allentino.
5. Non superare la capacità di peso indicata.



Prevenire lesioni gravi o morte dovute a cadute o scivolamenti: tenere sempre il bambino dentro vista mentre si è seduti sul seggiolone.-Fissare sempre il bambino nel sistema di ritenuta.



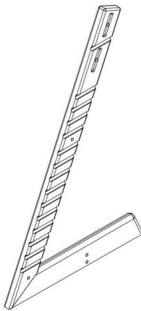
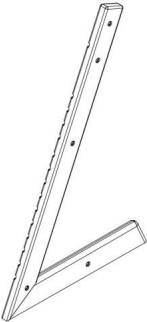



Si raccomanda che il seggiolone venga utilizzato solo da bambini in grado di stare seduti dritti senza aiuto.





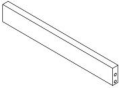

Questo prodotto è adatto ai bambini a partire dai 6 mesi.

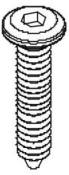
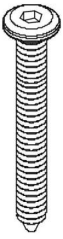
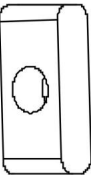

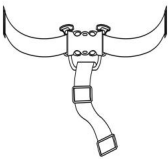
SALVA QUESTE ISTRUZIONI

ELENCO DELLE PARTI

NO.	UN	B	C	D	E
	Nome Ripiano sinistro	Ripiano destro	Seduta asse	vassoio	Collegare tubi di ferro
Parti					
Quantità	1 PZ	1 PZ	1 PZ	1 PZ	2 PZ

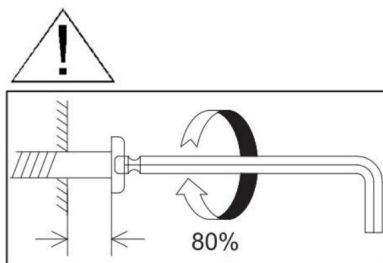
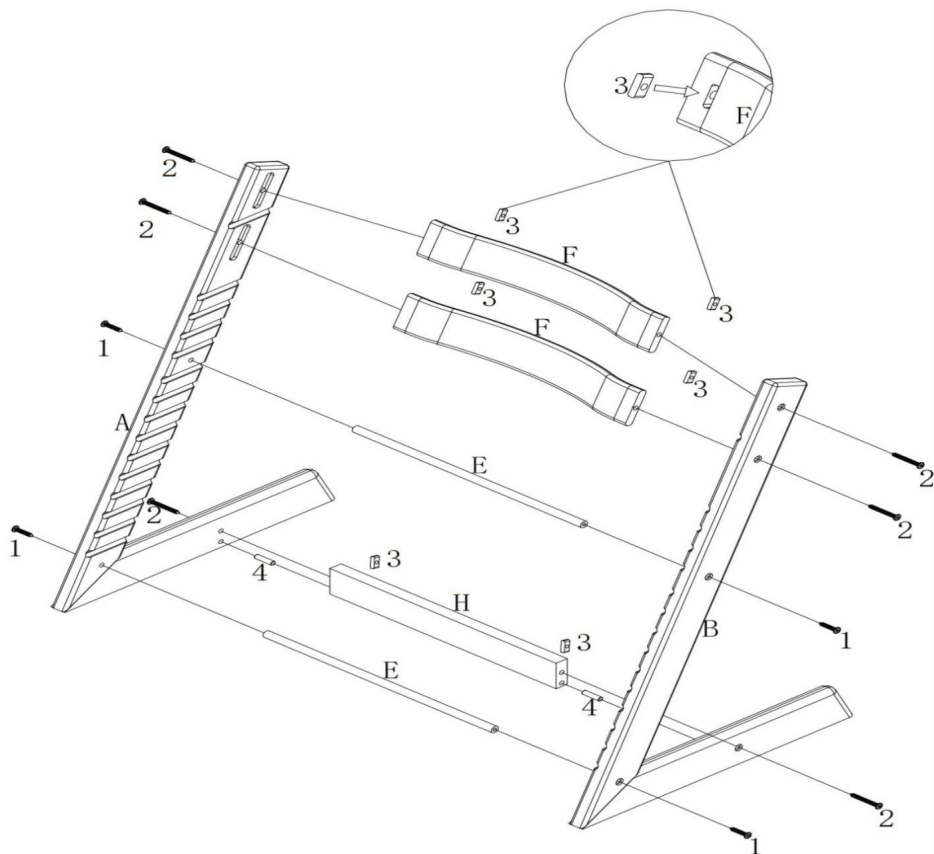
NO.	F	G	H	
Nome	Pannello posteriore	Pedale	Collegamento barre	Chiave esagonale

Parti				
Quantità	2 PZ	1 PZ	1 PZ	1 PZ

NO.	1	2	3	4	5
Nome	Corto viti	Lungo viti	Dadi a blocco	Tronco rotondo spilli	cintura di sicurezza
Parti					
Quantità	4 PZ	6 PZ	6 PZ	2 PZ	1 PZ

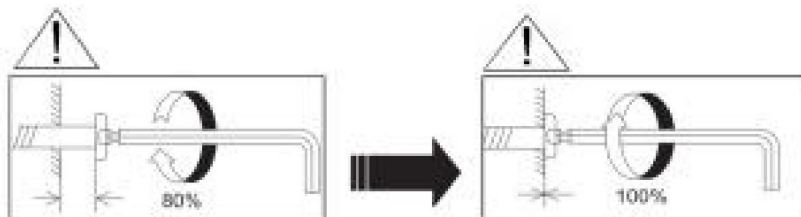
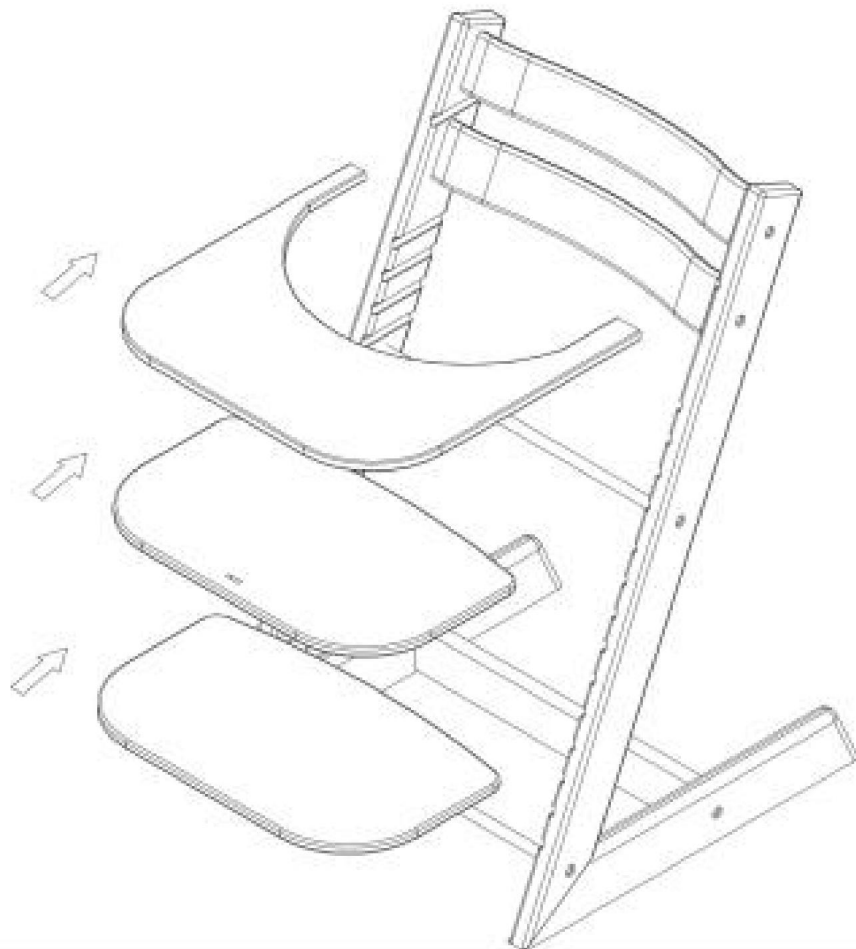
FASI DI MONTAGGIO

PASSO 1



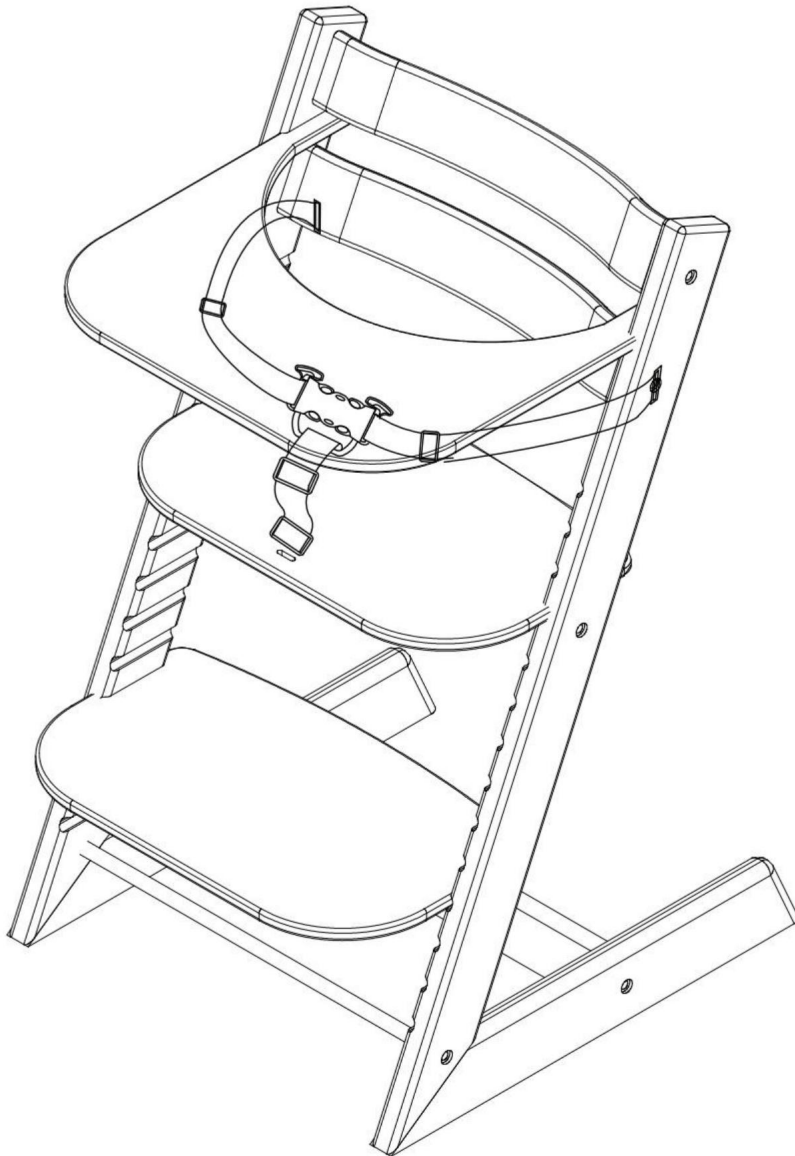
Installare le parti corrispondenti secondo le linee di collegamento nel disegno. Durante l'installazione, prestare attenzione alle viti su un lato per non stringerle, riservare uno spazio per facilitare il passaggio successivo dell'installazione

PASSO 2



Come mostrato, inserire il vassoio "C", la tavola di seduta "D" e il pedale "G" in base all'altezza desiderata e stringere le viti sull'altro lato

COMPLETAMENTO



Installare la cintura di sicurezza, fatto.

(Nota: per l'installazione delle cinture di sicurezza, fare riferimento alla pagina introduttiva)

Pulizia e manutenzione

- Quando si spolvera, utilizzare un panno morbido e pulito che non graffi la superficie.
- Non conservare i prodotti in legno all'aperto o in un ambiente umido quando non sono in uso.
utilizzo
- Serrare periodicamente viti e bulloni, secondo necessità.

Azienda

Indirizzo: Suite 250, 9166 Anaheim Place, Rancho Cucamonga, CA 91730
Made in China

VEVOR®

TOUGH TOOLS, HALF PRICE

Supporto e certificato di garanzia
elettronica www.vevor.com/support

VEVOR®

TOUGH TOOLS, HALF PRICE

Soporte técnico y certificado de garantía electrónica www.vevor.com/support

SILLA ALTA PARA BEBÉ EN CRECIMIENTO MANUAL DEL USUARIO

Seguimos comprometidos a brindarle herramientas a precios competitivos.

"Ahorra la mitad", "mitad de precio" o cualquier otra expresión similar utilizada por nosotros solo representa una estimación de los ahorros que podría obtener al comprar ciertas herramientas con nosotros en comparación con las principales marcas y no necesariamente significa que cubra todas las categorías de herramientas que ofrecemos. Le recordamos que verifique cuidadosamente cuando realice un pedido con nosotros si

En realidad, ahorran la mitad en comparación con las principales marcas líderes.

VEVOR®

TOUGH TOOLS, HALF PRICE

SILLA ALTA PARA BEBÉ EN CRECIMIENTO

Modelo: LPK928



¿NECESITA AYUDA? ¡CONTÁCTENOS!

¿Tiene preguntas sobre el producto? ¿Necesita asistencia técnica? No dude en ponerse en contacto con

nosotros: Asistencia técnica y certificado de garantía electrónica
www.vevor.com/support

Estas son las instrucciones originales, lea atentamente todas las instrucciones del manual antes de utilizar el producto. VEVOR se reserva una interpretación clara de nuestro manual de usuario. La apariencia del producto estará sujeta al producto que recibió. Perdónenos por no informarle nuevamente si hay actualizaciones de tecnología o software en nuestro producto.

PARÁMETROS DEL PRODUCTO

Modelo	Tamaño del producto (An. x Pr. x Al.)	Cargando Capacidad	material	Color
LPK928	18,2" de ancho x 19" de profundidad x 31,3" de alto (463x485x795 milímetros)	250 libras (Máximo) (acerca de 113 kg)	Madera de haya	primario color

PRECAUCIONES DE MONTAJE

1. Para el montaje, siga estas instrucciones. Un montaje incorrecto puede ser un problema. peligro.
2. Use gafas de seguridad y guantes de trabajo resistentes durante el montaje.
3. No se reúna cuando esté cansado o bajo la influencia del alcohol, drogas o medicamento.
4. El peso y otras propiedades del producto solo son aplicables a productos que se han fabricado correctamente y Productos completamente ensamblados.
5. Mantenga el área de reunión limpia y bien iluminada.
6. Mantenga a los transeúntes fuera del área durante el montaje.

PRECAUCIONES DE USO



ADVERTENCIA: PARA EVITAR LESIONES GRAVES Y LA MUERTE POR VUELCO:

1. Este producto no es un juguete. Mantenga el producto fuera del alcance de los niños. montaje.
2. Utilícelo únicamente según lo previsto. No permita que los niños jueguen o salten sobre el producto. Párese sobre el artículo o úselo como escalera de mano.
3. Inspeccione el producto antes de cada uso. No lo utilice si hay piezas sueltas o dañadas.
4. Apriete los tornillos inferiores cada tres meses para evitar que se aflojen las patas.
5. No exceda la capacidad de peso indicada.



Evite lesiones graves o la muerte por caídas o resbalones: mantenga siempre al niño en Vista mientras está en la silla alta.-Siempre asegure al niño en el sistema de retención.



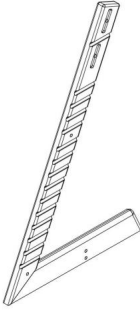
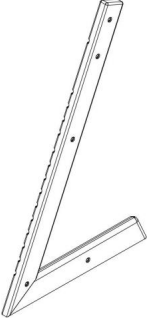



Se recomienda que la trona sea utilizada únicamente por niños capaces de Sentarse erguido sin ayuda.





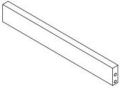

Este producto es adecuado para niños de 6 meses en adelante.

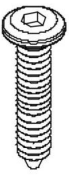
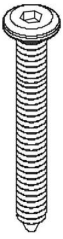
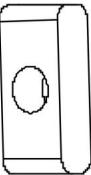

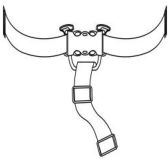
GUARDE ESTAS INSTRUCCIONES

LISTA DE PIEZAS

No.	A	B	do	D	Y
Nombre	Estante izquierdo	Estante derecho	Sesión junta	bandeja	Conectar tubos de hierro
Regiones					
Cantidad	1 pieza	1 pieza	1 piezas	1 pieza	2 piezas

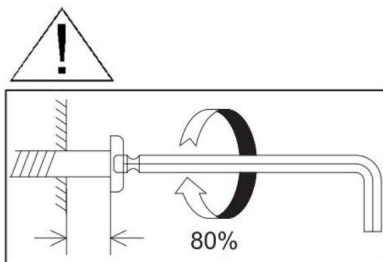
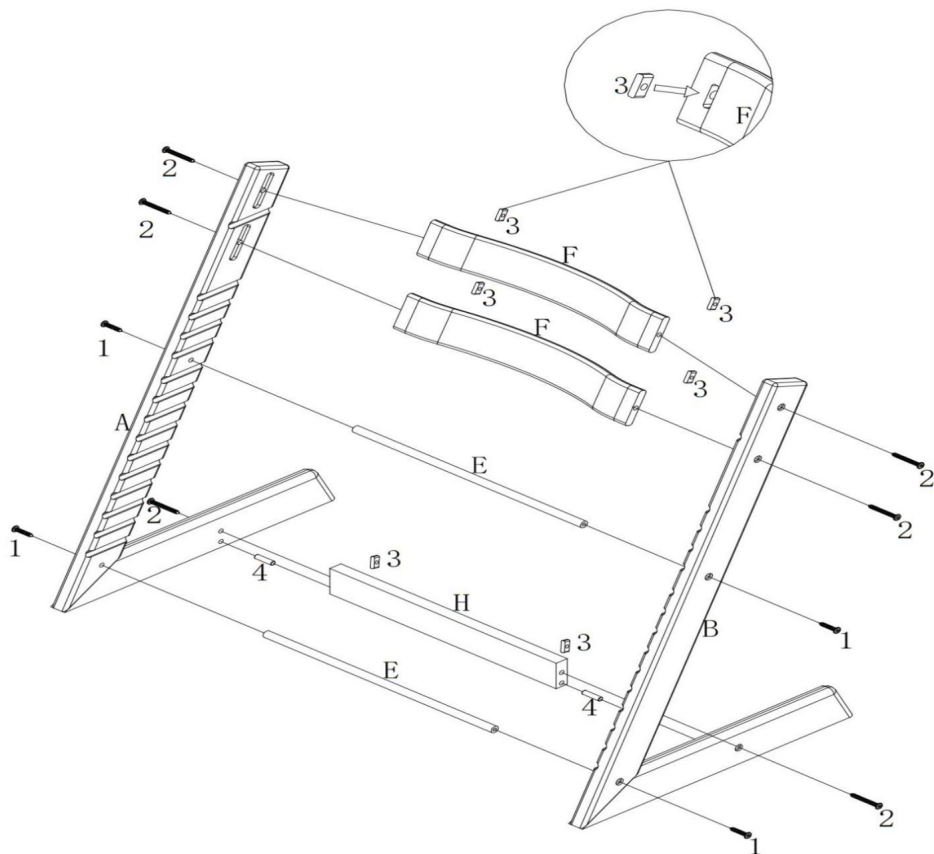
No.	F	GRABO	yo	
Nombre	Panel trasero	Pedal de pie	Conectando Varillas	Llave hexagonal

Regiones				
Cantidad	2 piezas	1 pieza	1 pieza	1 pieza

No.	1	2	3	4	5
Nombre	Corto tornillos	Largo tornillos	Tuercas de bloque	Tronco redondo patas	cinturón de seguridad
Regiones					
Cantidad	4 piezas	6 piezas	6 piezas	2 piezas	1 pieza

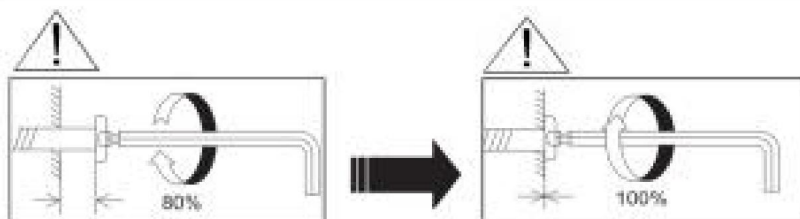
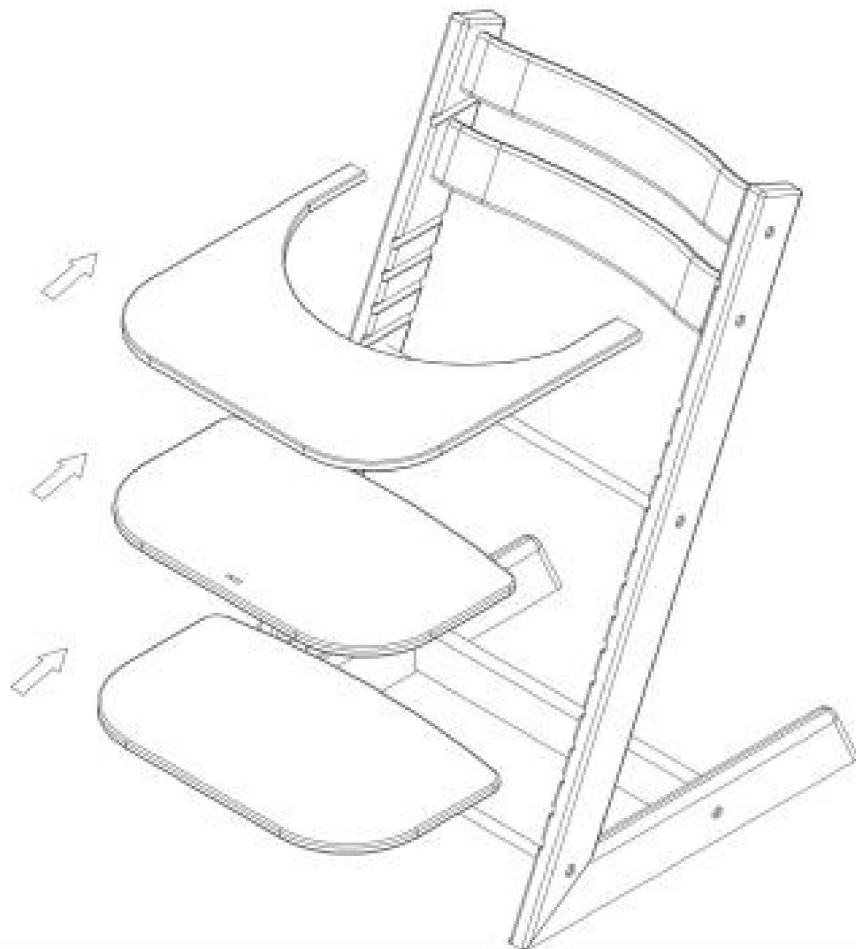
PASOS DE MONTAJE

PASO 1



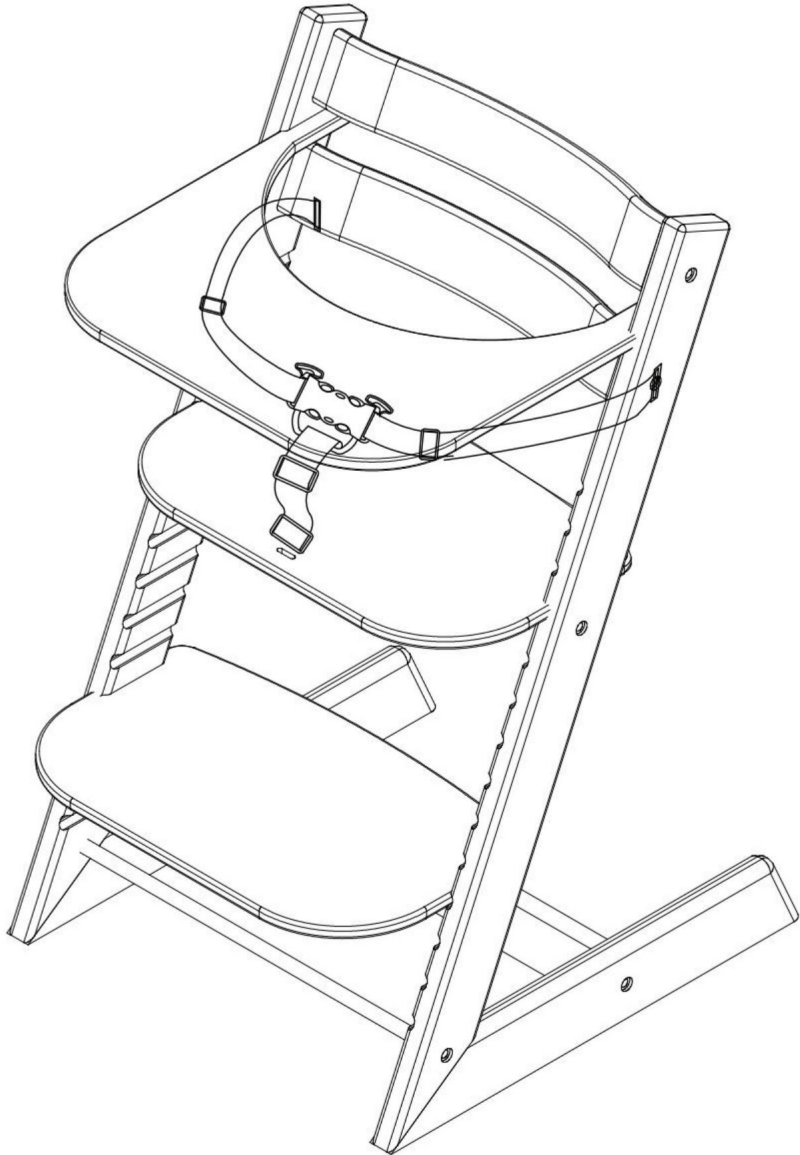
Instale las piezas correspondientes de acuerdo con las líneas de conexión del dibujo. Al instalar, preste atención a no apretar los tornillos de un lado y deje un espacio libre para facilitar el siguiente paso de instalación.

PASO 2



Como se muestra, inserte la bandeja "C", la plataforma para sentarse "D" y el pedal "G" según la altura deseada y apriete los tornillos del otro lado.

TERMINACIÓN



Instalar el cinturón de seguridad, listo.

(Nota: Para la instalación de los cinturones de seguridad, consulte la página de introducción)

Limpieza y mantenimiento

- Utilice un paño suave y limpio que no raye la superficie al quitar el polvo.
- No almacene productos de madera al aire libre o en un ambiente húmedo cuando no estén en uso.
usar
- Apriete periódicamente los tornillos y pernos, según sea necesario.

Tecnología Sanven Ltd.

Dirección: Suite 250, 9166 Anaheim Place, Rancho Cucamonga, CA 91730

Hecho en china

VEVOR®

TOUGH TOOLS, HALF PRICE

Soporte y certificado de garantía
electrónica www.vevor.com/support

VEVOR®

TOUGH TOOLS, HALF PRICE

Wsparcie techniczne i certyfikat gwarancji elektronicznej www.vevor.com/support

KRZESEŁKO DLA ROSNĄCEGO DZIECKA INSTRUKCJA OBSŁUGI

Nadal staramy się oferować Państwu narzędzia w konkurencyjnych cenach.

„Oszczędź połowę”, „Połowa ceny” lub jakiegokolwiek inne podobne wyrażenia używane przez nas oznaczają wyłącznie szacunkowe oszczędności, jakie możesz uzyskać kupując u nas określone narzędzia w porównaniu do głównych marek i niekoniecznie oznacza to, że obejmuje wszystkie kategorie oferowanych przez nas narzędzi. Uprzejmie przypominamy, aby dokładnie sprawdzić, czy składając u nas zamówienie,

w rzeczywistości oszczędzają połowę w porównaniu do najlepszych marek.

VEVOR®

TOUGH TOOLS, HALF PRICE

KRZESEŁKO DLA ROSNĄCEGO DZIECKA

Model: LPK928



POTRZEBUJESZ POMOCY? SKONTAKTUJ SIĘ Z NAM!

Masz pytania dotyczące produktu? Potrzebujesz wsparcia technicznego? Skontaktuj się z nami: Wsparcie

techniczne i certyfikat E-Gwarancji www.vevor.com/support

To jest oryginalna instrukcja, przed użyciem należy uważnie przeczytać wszystkie instrukcje. VEVOR zastrzega sobie jasną interpretację naszej instrukcji obsługi. Wygląd produktu będzie zależał od produktu, który otrzymałeś. Prosimy o wybaczenie, że nie poinformujemy Cię ponownie, jeśli w naszym produkcie pojawią się jakiegokolwiek aktualizacje technologiczne lub oprogramowania.

PARAMETRY PRODUKTU

Model	Wymiary produktu (szer. x gł. x wys.)	Załadunek Pojemność	tworzywo	Kolor
LPK928	Szerokość 18,2" xD19"xWys. 31,3" (463x485x795 mm)	250 funtów (Maks.) (o (113 kg)	Buk	podstawowy kolor

ŚRODKI OSTROŻNOŚCI PODCZAS MONTAŻU

1. Montaż musi być zgodny z poniższymi instrukcjami. Nieprawidłowy montaż może być zaryzykować.
2. Podczas montażu należy nosić okulary ochronne i solidne rękawice robocze.
3. Nie należy gromadzić się, będąc zmęczonym lub pod wpływem alkoholu, narkotyków lub lek.
4. Waga i inne właściwości produktu mają zastosowanie wyłącznie do prawidłowego i Produkty całkowicie zmontowane.
5. Utrzymuj miejsce zgromadzenia w czystości i zapewnij dobre oświetlenie.
6. Podczas montażu nie dopuszczaj osób postronnych na teren montażu.

ŚRODKI OSTROŻNOŚCI



OSTRZEŻENIE: ABY UNIKNĄĆ POWAŻNYCH OBRAŻEŃ I ŚMIERCI SPOWODOWANEJ PRZEWRÓCENIEM:

1. Ten produkt nie jest zabawką. Trzymaj produkt w miejscu niedostępnym dla dzieci. złożenie.
2. Używaj wyłącznie zgodnie z przeznaczeniem. Nie pozwól dzieciom bawić się produktem ani skakać po nim. Nie stań na przedmiocie lub użyj go jako drabiny.
3. Przed każdym użyciem sprawdź. Nie używaj, jeśli części są luźne lub uszkodzone.
4. Dokręcaj dolne śruby co trzy miesiące, aby zapobiec poluzowaniu się nóg.
5. Nie przekraczać podanego dopuszczalnego ciężaru.



Zapobiegaj poważnym obrażeniom lub śmierci w wyniku upadków lub poślizgnięć: Zawsze trzymaj dziecko w widok z fotelika.-Zawsze zabezpieczaj dziecko w foteliku.



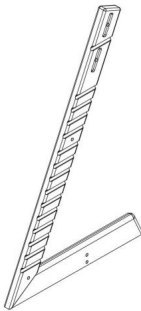
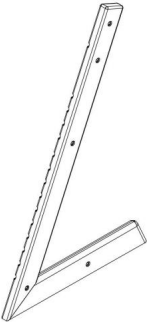



Zaleca się, aby krzesło do karmienia było używane wyłącznie przez dzieci, które są w stanie samodzielnie siedzenie w pozycji wyprostowanej, bez pomocy.





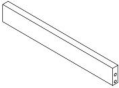

Produkt odpowiedni dla dzieci w wieku: od 6 miesięcy.

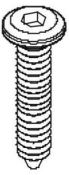
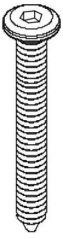
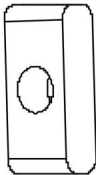

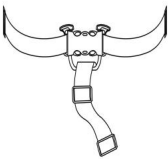
ZAPISZ TE INSTRUKCJE

LISTA CZĘŚCI

NIE.	A	B	C	D	I
Nazwa	Lewa półka	Prawa półka	Posiedzenie tablica	taca	łączyć rury żelazne
Strony					
Ilość	1 szt.	1 szt.	1 SZT.	1 szt.	2 SZT.

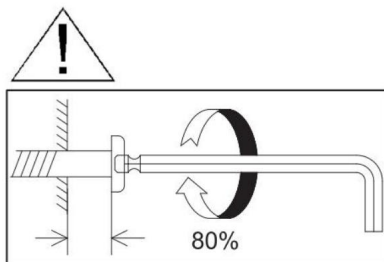
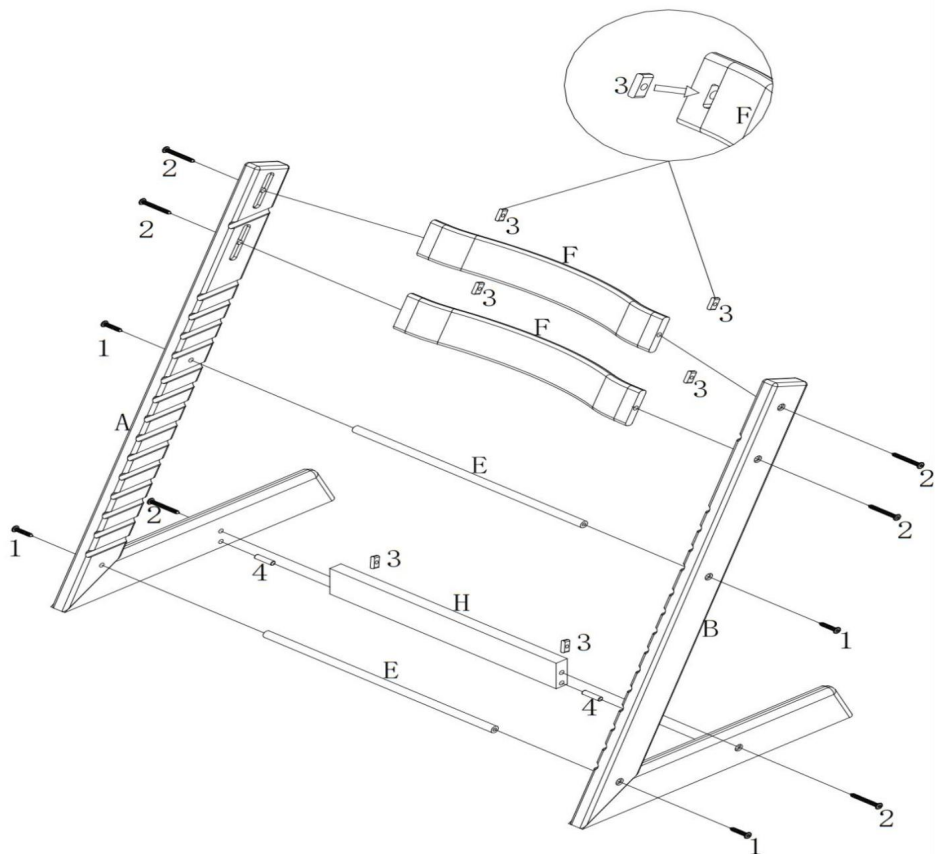
NIE.	F	G	H	
Nazwa	Panel tylny	Pedał nożny	Złączony pręty	Klucz imbusowy

Strony				
Ilość	2 SZT.	1 szt.	1 szt.	1 szt.

NIE.	1	2	3	4	5
Nazwa	Krótki śruby	Długi śruby	Nakrętki blokowe	Okrągły kloc szpilki	pas bezpieczeństwa
Strony					
Ilość	4 szt.	6 SZT.	6 SZT.	2 SZT.	1 szt.

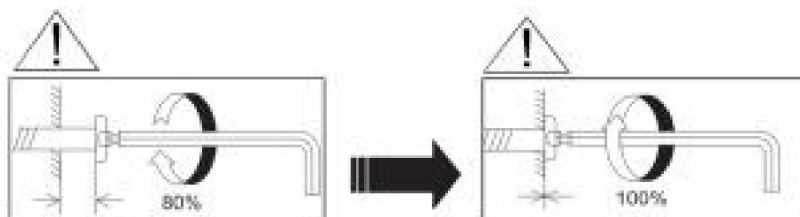
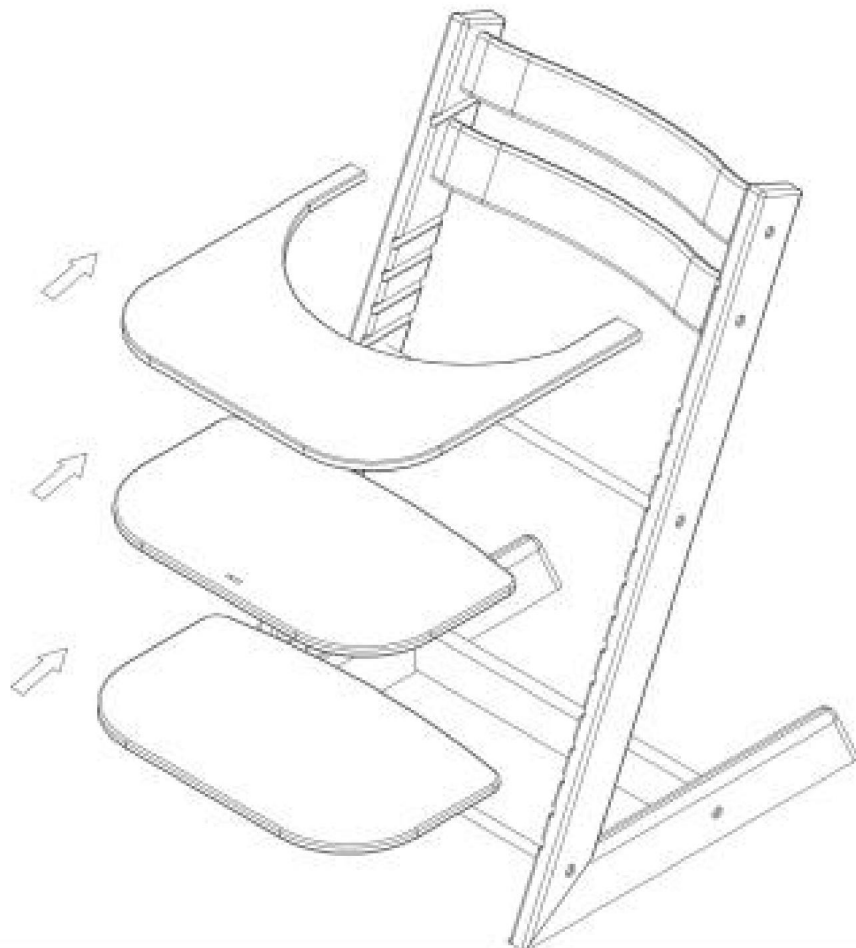
KROKI MONTAŻU

KROK 1



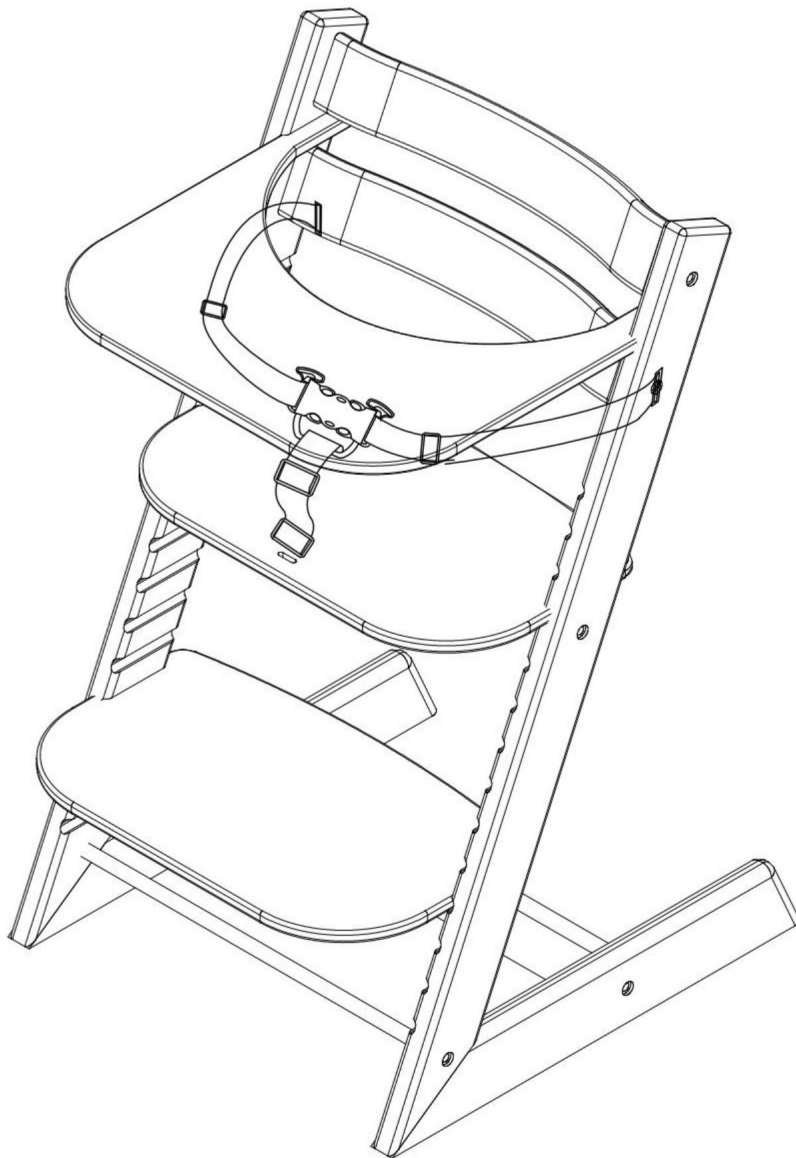
Zamontuj odpowiednie części zgodnie z liniami połączeń na rysunku. Podczas instalacji zwróć uwagę na to, aby śruby po jednej stronie nie były dokręcane, zachowaj odstęp, aby ułatwić następną instalację.

KROK 2



Jak pokazano, włóż tackę „C”, deskę do siedzenia „D” i pedał nożny „G” zgodnie z żądaną wysokością, a następnie dokręć śruby po drugiej stronie.

UKOŃCZENIE



Zamontuj pas bezpieczeństwa i gotowe.

(Uwaga: Informacje na temat montażu pasów bezpieczeństwa można znaleźć na stronie wprowadzającej)

Czyszczenie i konserwacja

- Do ścierania kurzu używaj miękkiej, czystej ściereczki, która nie porysuje powierzchni.
- Nie przechowuj produktów drewnianych na zewnątrz lub w wilgotnym środowisku, gdy nie są używane.
używać
- W razie potrzeby okresowo dokręcaj śruby i nakrętki.

Sanven Technology Ltd.

Adres: Suite 250, 9166 Anaheim Place, Rancho Cucamonga, CA 91730

Wyprodukowano w Chinach

VEVOR®

TOUGH TOOLS, HALF PRICE

Wsparcie i certyfikat gwarancji
elektronicznej www.vevor.com/support

VEVOR®

TOUGH TOOLS, HALF PRICE

Technische ondersteuning en e-garantiecertificaat www.vevor.com/support

HOGE STOEL VOOR GROEIENDE BABY

GEBRUIKERSHANDLEIDING

Wij streven er voortdurend naar om u gereedschappen tegen concurrerende prijzen te leveren.

"Bespaar de helft", "halve prijs" of andere soortgelijke uitdrukkingen die wij gebruiken, vertegenwoordigen slechts een schatting van de besparingen die u kunt behalen door bepaalde gereedschappen bij ons te kopen in vergelijking met de grote topmerken en betekent niet noodzakelijkerwijs dat alle categorieën gereedschappen die wij aanbieden, worden gedekt. U wordt vriendelijk herinnerd om zorgvuldig te controleren wanneer u een bestelling bij ons plaatst of u besparen zelfs de helft vergeleken met de grote topmerken.

VEVOR[®]

TOUGH TOOLS, HALF PRICE

HOGHE STOEL VOOR GROEIENDE BABY

Model: LPK928



HULP NODIG? NEEM CONTACT MET ONS OP!

Heeft u vragen over het product? Heeft u technische ondersteuning nodig? Neem dan gerust contact met

ons op: **Technische ondersteuning en E-garantiecertificaat**
www.vevor.com/support

Dit is de originele instructie, lees alle handleidingen zorgvuldig door voordat u het product gebruikt. VEVOR behoudt zich een duidelijke interpretatie van onze gebruikershandleiding voor. Het uiterlijk van het product is afhankelijk van het product dat u hebt ontvangen. Vergeef ons dat we u niet opnieuw zullen informeren als er technologie- of software-updates voor ons product zijn.

PRODUCTPARAMETERS

Model	Productafmetingen (BxDxH)	Laden Capaciteit	materiaal	Kleur
LPK928	Breedte 46,5 cm x Diepte 48 cm x Hoogte 80 cm (463x485x795mm)	250 pond (Maximaal) (over 113KG)	Beukenhout	primair kleur

MONTAGEVOORZORGSMAATREGELEN

1. Assembleer volgens deze instructies. Onjuiste montage kan een gevaar.
2. Draag tijdens de montage een veiligheidsbril en stevige werkhandschoenen.
3. Kom niet bijeen als u moe bent of onder invloed van alcohol, drugs of medicatie.
4. Gewicht en andere producteigenschappen zijn alleen van toepassing op correct en volledig geassembleerde producten.
5. Zorg ervoor dat de verzamelplaats schoon en goed verlicht is.
6. Houd omstanders uit de buurt tijdens de montage.

GEBRUIK VOORZORGSMAATREGELEN



WAARSCHUWING: OM ERNSTIG LETSEL EN DE DOOD DOOR KANTELEN TE VOORKOMEN:

1. Dit product is geen speelgoed. Houd het product buiten bereik van kinderen tijdens het gebruik, monteren.
2. Gebruik alleen zoals bedoeld. Laat kinderen niet op het product spelen of springen, op het voorwerp staan of als trap gebruiken.
3. Inspecteer voor elk gebruik. Gebruik het niet als onderdelen los of beschadigd zijn.
4. Draai de onderste schroeven elke drie maanden vast om te voorkomen dat de poten losraken.
5. Overschrijd het vermelde draagvermogen niet.



V voorkom ernstig letsel of de dood door vallen of uitglijden: Houd het kind altijd in de auto. zicht terwijl u in de kinderstoel zit.-Zorg dat uw kind altijd in het kinderzitje zit.



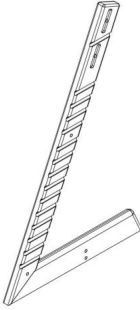
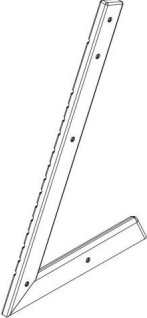



Het wordt aanbevolen dat de kinderstoel alleen wordt gebruikt door kinderen die in staat zijn om: rechtop zitten zonder hulp.





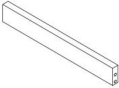

Dit product is geschikt voor kinderen van 6 maanden en ouder.

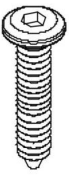
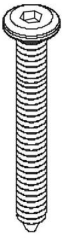
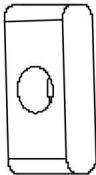

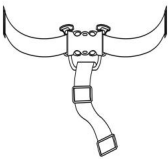
BEWAAR DEZE INSTRUCTIES

ONDERDELENLIJST

Nee.	A	B	C	D	EN
Naam	Linker plank	Rechter plank	Zittend bord	dienblad	Verbinden ijzeren pijpen
Onderdelen					
Hoeveelheid	1 STUKS	1 STUKS	1 STUKS	1 STUKS	2 STUKS

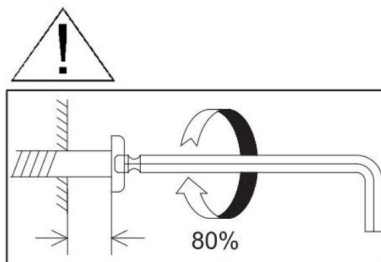
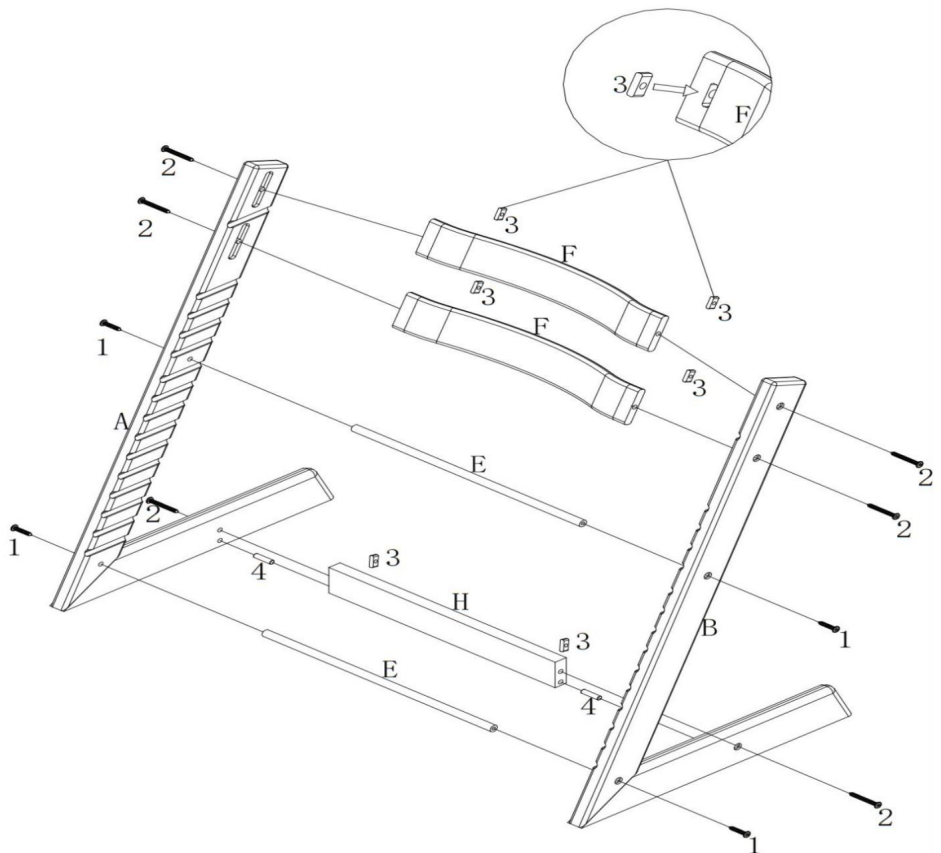
Nee.	F	G	H	
Naam	Achterpaneel	Voetpedaal	Verbinden staven	Inbussleutel

Onderdelen				
Hoeveelheid	2 STUKS	1 STUKS	1 STUKS	1 STUKS

Nee.	1	2	3	4	5
Naam	Kort schroeven	Lang schroeven	Blokmoeren	Ronde log spelden	veiligheidsgordel
Onderdelen					
Hoeveelheid	4 STUKS	6 STUKS	6 STUKS	2 STUKS	1 STUKS

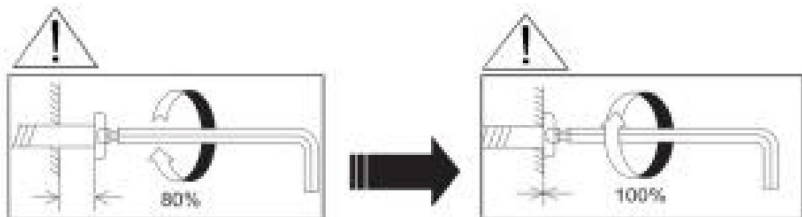
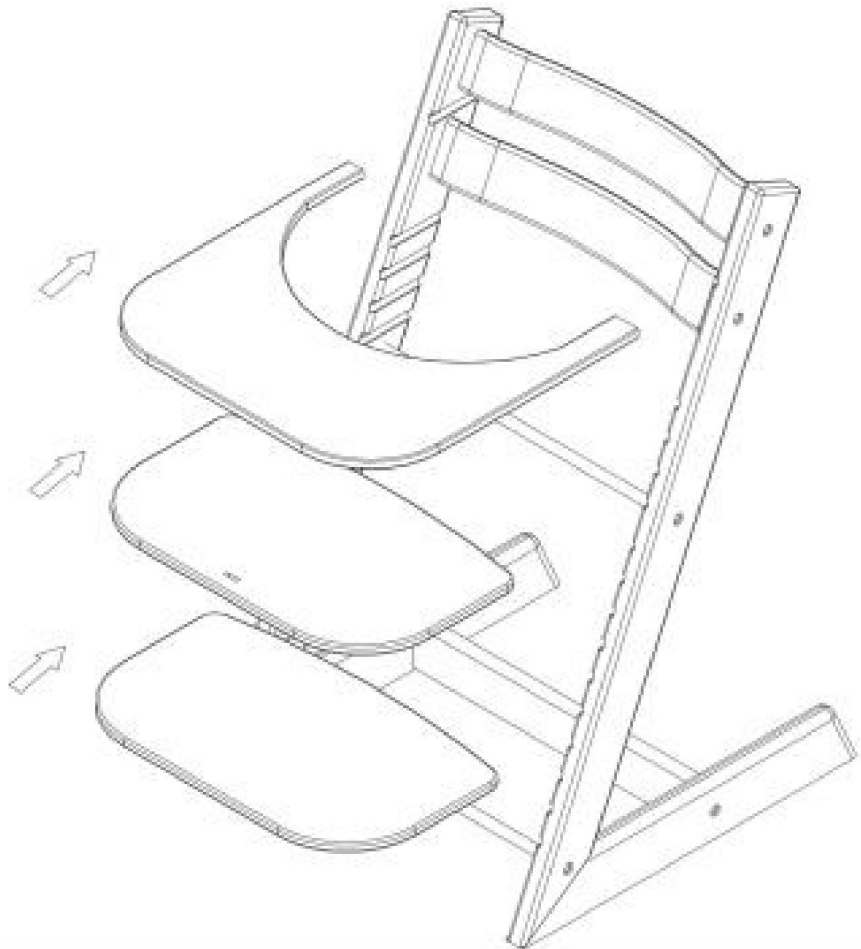
MONTAGESTAPPEN

STAP 1



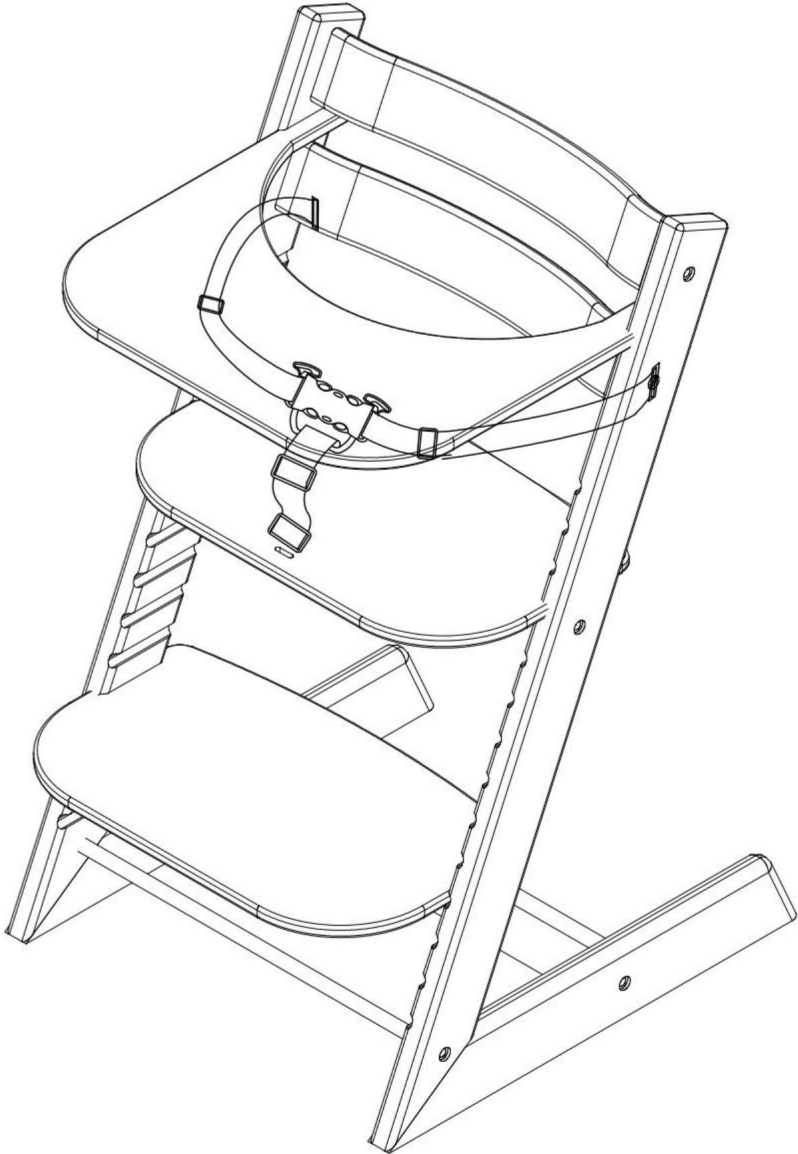
Installeer de overeenkomstige onderdelen volgens de verbindinglijnen in de tekening. Let bij het installeren op de schroeven aan één kant om niet vast te draaien, reserveer een opening om de volgende stap van de installatie te vergemakkelijken

STAP 2



Plaats zoals afgebeeld de lade "C", het zitbord "D" en het voetpedaal "G" op de gewenste hoogte en draai de schroeven aan de andere kant vast.

VOLTOOIING



Gordel monteren, klaar.

(Let op: voor de installatie van veiligheidsgordels, zie de introductiepagina)

Reiniging en onderhoud

- Gebruik een zachte, schone doek die bij het afstoffen het oppervlak niet krast.
- Bewaar houtproducten niet buiten of in een vochtige omgeving wanneer u ze niet gebruikt.
gebruik
- Draai de schroeven en bouten indien nodig regelmatig vast.

Sanven Technologie Ltd.

Adres: Suite 250, 9166 Anaheim Place, Rancho Cucamonga, CA 91730

Gemaakt in China

VEVOR®

TOUGH TOOLS, HALF PRICE

Ondersteuning en E-garantiecertificaat

www.vevor.com/support

VEVOR[®]

TOUGH TOOLS, HALF PRICE

Teknisk support och e-garanticertifikat www.vevor.com/support

HÖGSTOL FÖR ATT VÄXA BABY ANVÄNDARMANUAL

Vi fortsätter att vara engagerade i att ge dig verktyg till konkurrenskraftiga priser.

"Spara hälften", "Halva priset" eller andra liknande uttryck som används av oss representerar endast en uppskattning av besparingar du kan dra nytta av att köpa vissa verktyg hos oss jämfört med de stora toppmärkena och betyder inte nödvändigtvis att täcka alla kategorier av verktyg som erbjuds av oss. Du påminns vänligen om att verifiera noggrant när du gör en beställning hos oss om du sparar faktiskt hälften i jämförelse med de främsta stora varumärkena.

VEVOR®

TOUGH TOOLS, HALF PRICE

HÖGSTOL FÖR ATT VÄXA BABY

Modell: LPK928



BEHÖVER HJÄLP? KONTAKTA OSS!

Har du produktfrågor? Behöver du teknisk support? Kontakta oss gärna: **Teknisk support och e-garanticertifikat www.vevor.com/support**

Detta är den ursprungliga instruktionen, läs alla instruktioner noggrant innan du använder den. VEVOR reserverar sig för en tydlig tolkning av vår användarmanual. Utseendet på produkten är beroende av den produkt du fått. Ursäkta oss att vi inte kommer att informera dig igen om det finns någon teknik eller mjukvaruuppdateringar på vår produkt.

PRODUKTPARAMETRAR

Modell	Produktstorlek (BxDxH)	Belastning Kapacitet	material	Färg
LPK928	B18,2" xD19"xH31,3" (463x485x795 mm)	250 lbs (Max) (om 113 kg)	Bokträ	primär färg

FÖRSIKTIGHETSÅTGÄRDER VID MONTERING

1. Montering måste följa dessa instruktioner. Felaktig montering kan vara en fara.
2. Använd skyddsglasögon och kraftiga arbetshandskar vid montering.
3. Montera inte när du är trött eller påverkad av alkohol, droger eller medicin.
4. Vikt och andra produkttegenskaper är endast tillämpliga på korrekt och färdigmonterade produkter.
5. Håll monteringsområdet rent och väl upplyst.
6. Håll åskådare borta från området under monteringen.

ANVÄND FÖRSIKTIGHETSÅTGÄRDER



VARNING: FÖR ATT FÖRHINDRA ALLVARLIGA SKADA OCH DÖDSFALL OM ATT VÄLTA:

1. Denna produkt är inte en leksak. Förvara produkten borta från barn medan montering.
2. Använd endast på avsett sätt. Låt inte barn leka eller hoppa på produkten. Gör det inte stå på föremålet eller använd som en stega.
3. Inspektera före varje användning. Använd den inte om delar är lösa eller skadade.
4. Dra åt de nedre skruvarna var tredje månad för att förhindra att benen lossnar.
5. Överskrid inte den angivna viktkapaciteten.



Förhindra allvarliga skador eller dödsfall genom att falla eller glida ut: Håll alltid barnet inne i barnstol. Säkra alltid barnet i bältet.



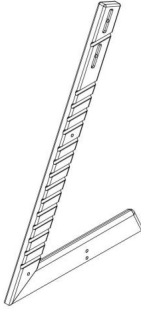
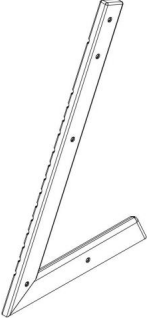



Det rekommenderas att barnstolen endast används av barn som kan sitta upprätt utan hjälp.





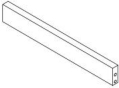

Denna produkt är lämplig för barn i åldern: 6 månader och äldre.

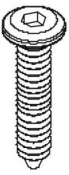
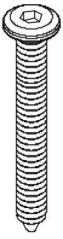
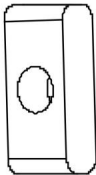

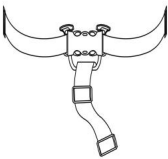
SPARA DESSA INSTRUKTIONER

DELLISTA

Inga.	A	B	C	D	och
Namn	Vänster hylla	Höger hylla	Sammantråde styrelse	bricka	Ansluta järnrör
Delar					
Kvantitet	1 st	1 st	1 st	1 st	2 st

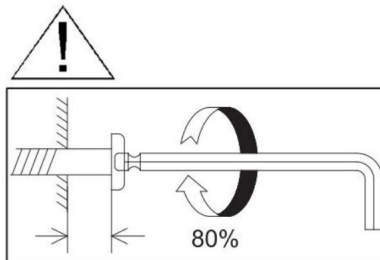
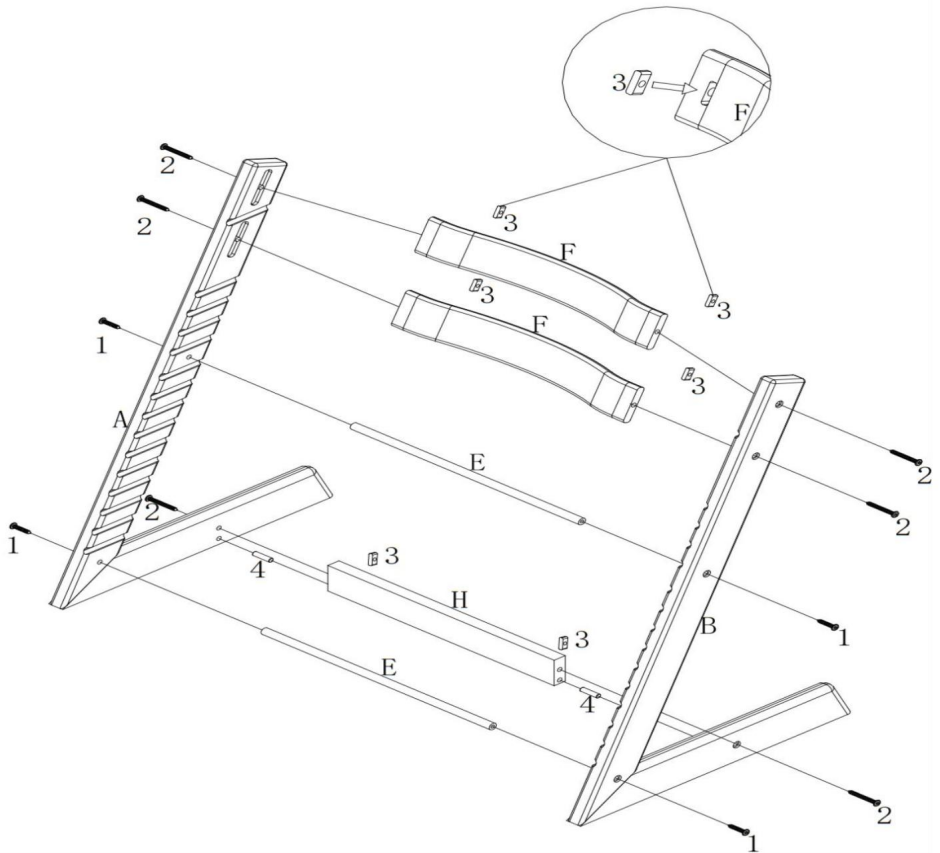
Inga.	F	G	H	
Namn	Bakpanel	Fotpedal	Ansluter stavar	Insexnyckel

Delar				
Kvantitet	2 st	1 st	1 st	1 st

Inga.	1	2	3	4	5
Namn	Kort skruvar	Lång skruvar	Blockmuttrar	Rund stock stift	säkerhetsbälte
Delar					
Kvantitet	4 st	6 st	6 st	2 st	1 st

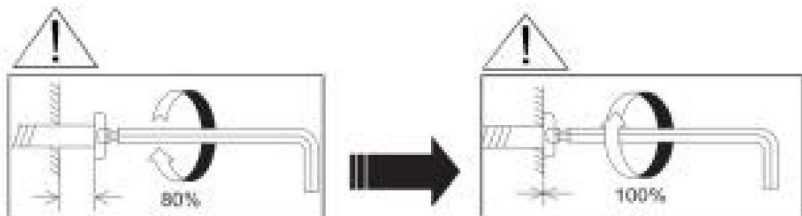
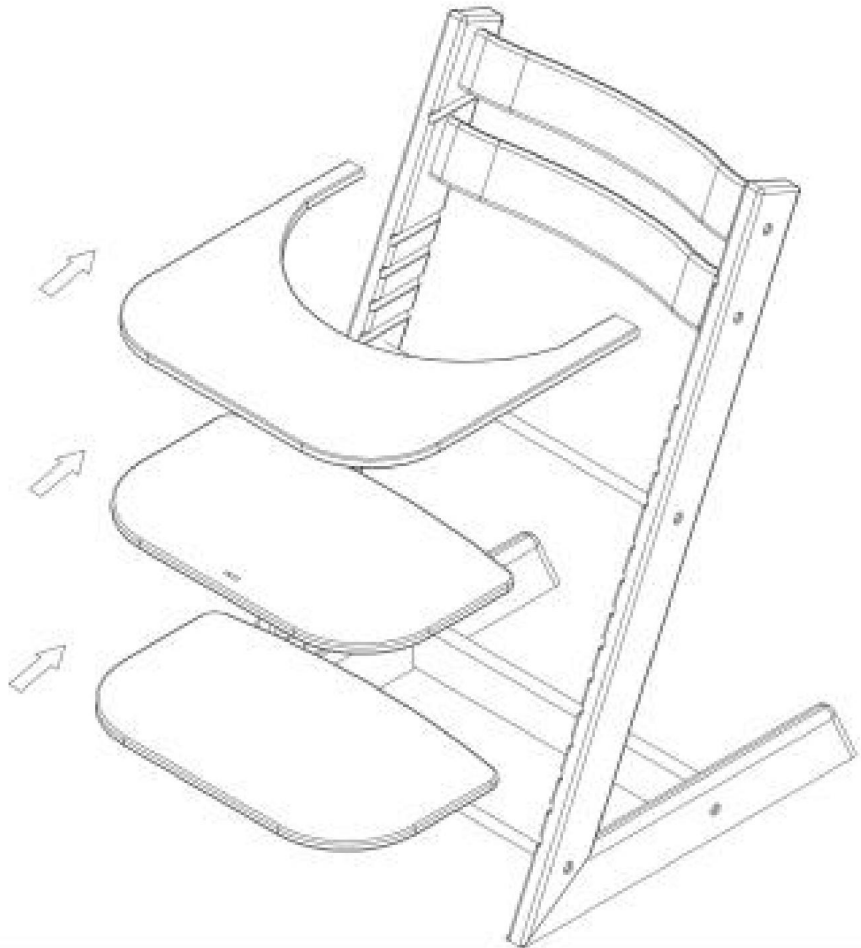
MONTERINGSSEG

STEG 1



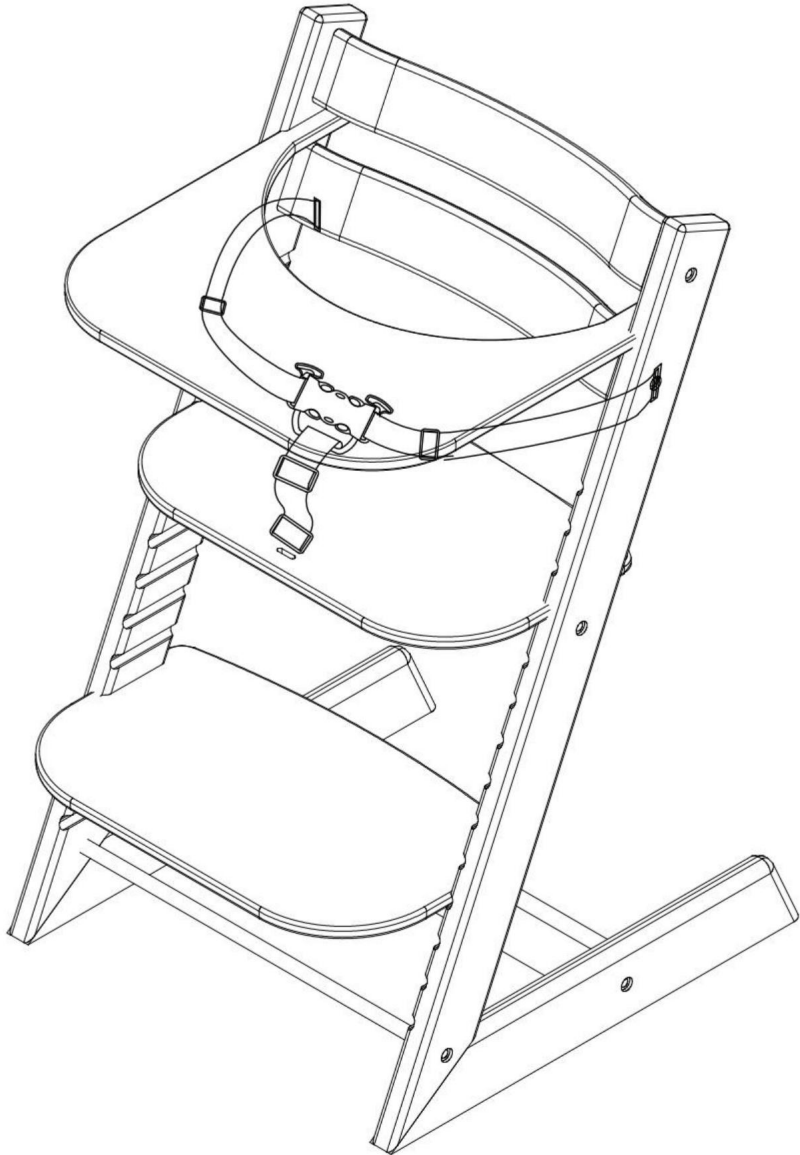
Montera motsvarande delar enligt anslutningslinjerna på ritningen. När du installerar, var uppmärksam på att skruvarna på ena sidan inte dras åt, reservera ett mellanrum för att underlätta nästa steg i installationen

STEG 2



Som visas, sätt in brickan "C", sittbräda "D" och fotpedal "G" enligt önskad höjd och dra åt skruvarna på andra sidan

KOMPLETTERING



Montera säkerhetsbältet, klart.

(Obs: För montering av säkerhetsbälten, se sidan för introduktion)

Rengöring och underhåll

- Använd en mjuk, ren trasa som inte repar ytan när du dammar.
- Förvara inte träprodukter utomhus eller i en fuktig miljö när de inte är inne
använda
- Dra åt skruvar och bultar med jämna mellanrum efter behov.

Sanven Technology Ltd.

Adress: Suite 250, 9166 Anaheim Place, Rancho Cucamonga, CA 91730

Tillverkad i Kina

VEVOR®

TOUGH TOOLS, HALF PRICE

Support och e-garanticertifikat

www.vevor.com/support