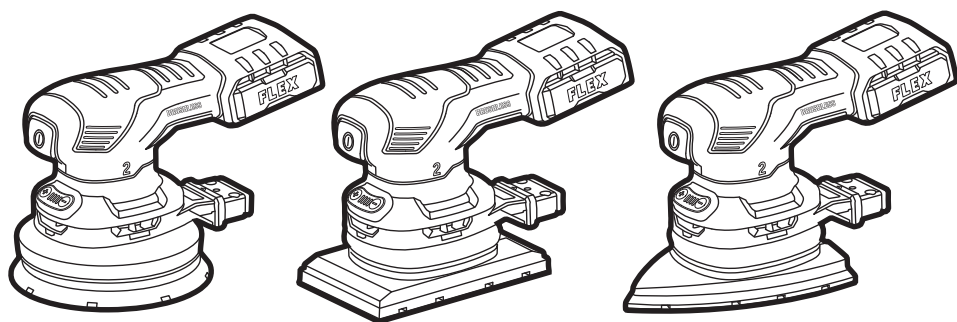


## ELEKTROWERKZEUGE

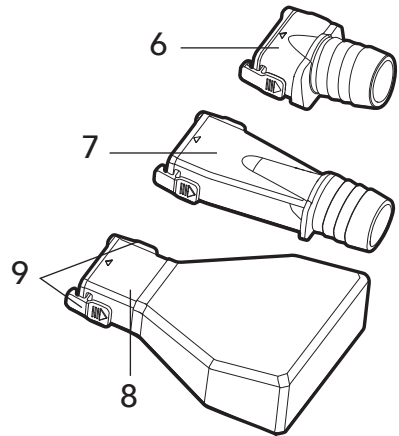
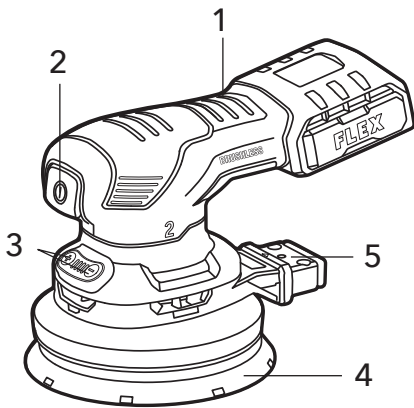
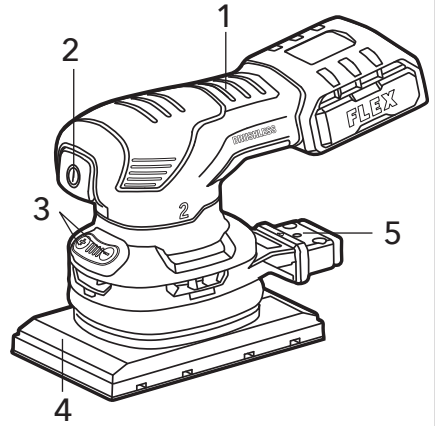
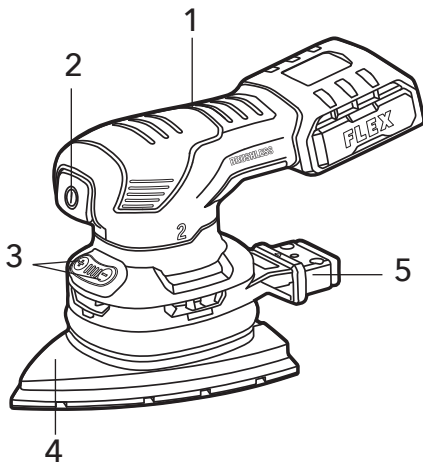
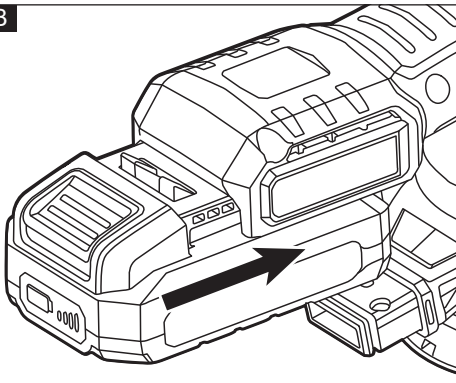
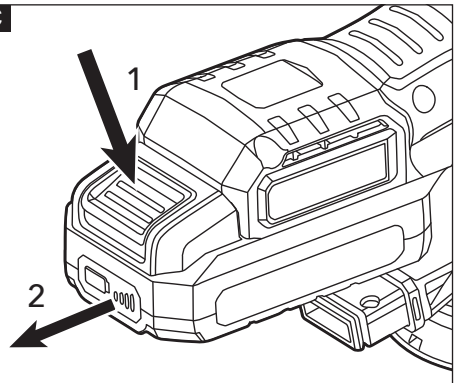
**ORE 2-125 18-EC**

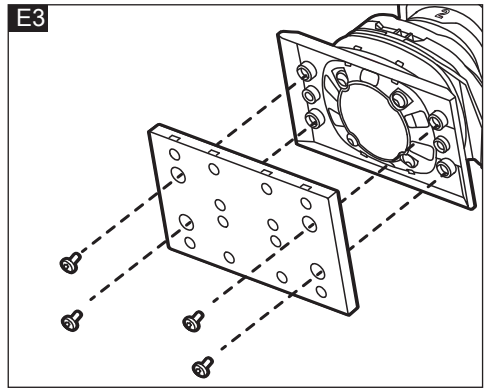
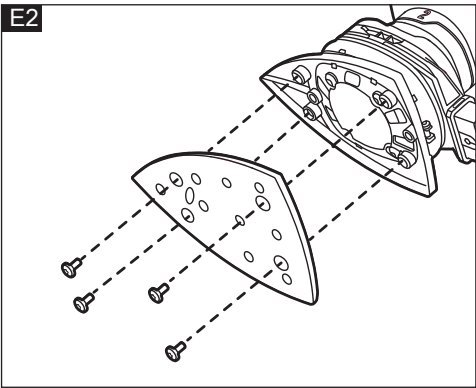
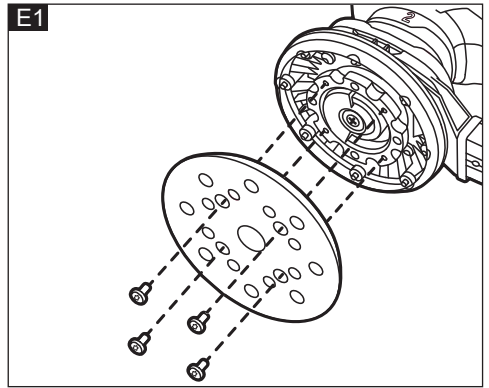
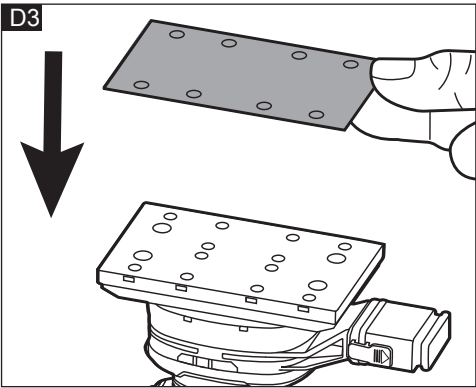
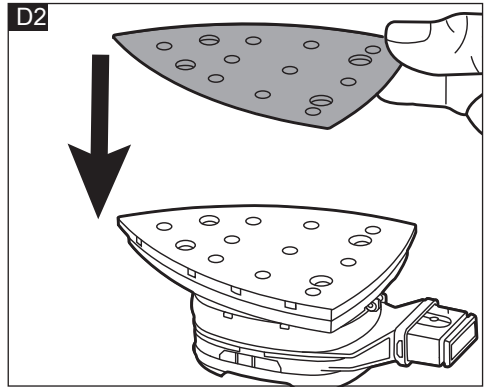
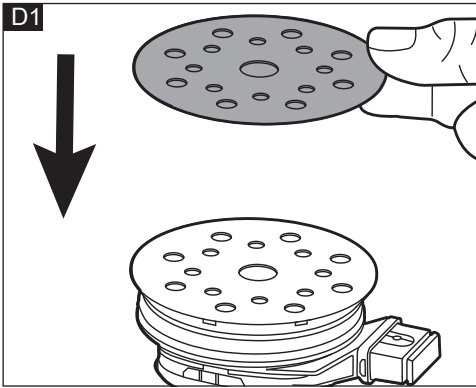
**OSE 2-80 18-EC**

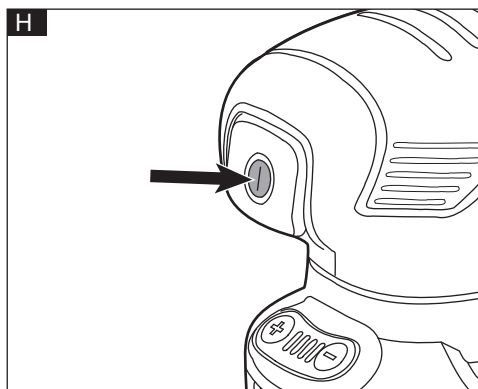
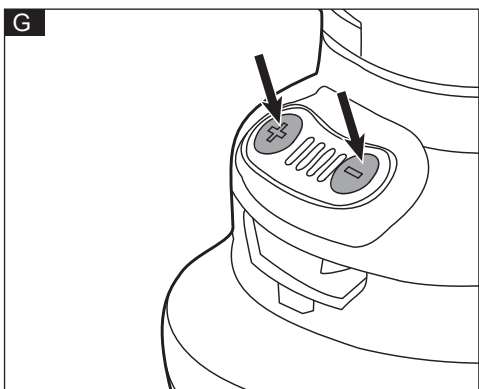
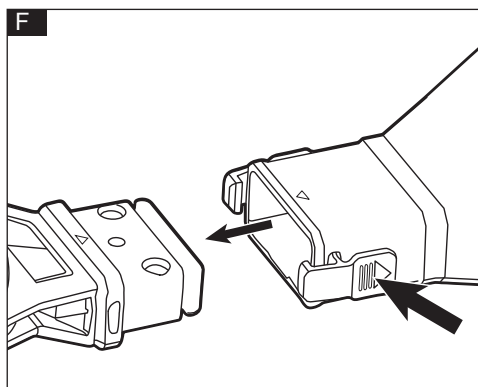
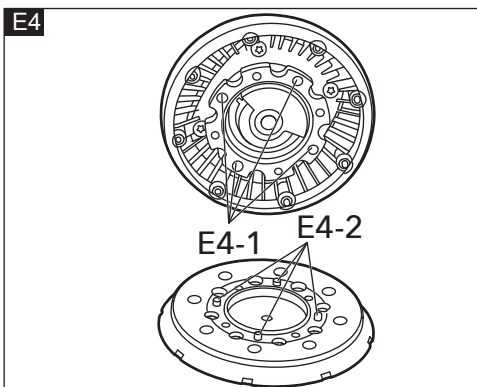
**ODE 2-100 18-EC**



<b>de</b>	Originalbetriebsanleitung.....	6
<b>en</b>	Original operating instructions.....	11
<b>fr</b>	Notice d'instructions d'origine .....	16
<b>it</b>	Istruzioni per l'uso originali.....	21
<b>es</b>	Instrucciones de funcionamiento originales.....	26
<b>pt</b>	Instruções de serviço originais .....	31
<b>nl</b>	Originele gebruiksaanwijzing.....	36
<b>da</b>	Originale driftsvejledning .....	41
<b>no</b>	Originale driftsanvisningen.....	46
<b>sv</b>	Originalbruksanvisning .....	51
<b>fi</b>	Alkuperäinen käyttöohjekirja.....	56
<b>el</b>	Αυθεντικές οδηγίες χειρισμού.....	61
<b>tr</b>	Orijinal işletme kılavuzu.....	66
<b>pl</b>	Instrukcja oryginalna .....	71
<b>hu</b>	Eredeti üzemeltetési útmutató .....	76
<b>cs</b>	Originální návod k obsluze .....	81
<b>sk</b>	Originálny návod na obsluhu .....	86
<b>hr</b>	Originalna uputa za rad.....	91
<b>sl</b>	Izvirno navodilo za obratovanje .....	96
<b>ro</b>	Instrucțiuni de funcționare originale.....	101
<b>bg</b>	Оригинално упътване за експлоатация .....	106
<b>ru</b>	Оригинальная инструкция по эксплуатации .....	111
<b>et</b>	Originaalkasutusjuhend .....	117
<b>lt</b>	Originali naudojimo instrukcija .....	122
<b>lv</b>	Lietošanas pamācības oriģināls.....	127
<b>ar</b>	ترجمة لإرشادات التشغيل الأصلية.....	132

**A****B****C**





## In diesem Handbuch verwendete Symbole

### **WARNUNG!**

Kennzeichnet eine drohende Gefahr. Die Nichtbeachtung dieser Warnung kann zum Tod oder zu schweren Verletzungen führen.

### **VORSICHT!**

Kennzeichnet eine möglicherweise gefährliche Situation. Die Nichtbeachtung dieser Warnung kann zu leichten Verletzungen oder Sachschäden führen.

### **HINWEIS**

Kennzeichnet Anwendungstipps und wichtige Informationen.

## Symbols on the power tool



Lesen Sie die Anweisungen.



Schutzbrille tragen!



Gehörschutz tragen!



Maske tragen!



Werkzeug der Klasse II



Entsorgungshinweise für das Altgerät

## Zu Ihrer Sicherheit

### **WARNUNG!**

Lesen Sie folgende Informationen vor dem Gebrauch des Elektrowerkzeugs:

- die vorliegende Betriebsanleitung,
- die „Allgemeinen Sicherheitshinweise“ zur Handhabung von Elektrowerkzeugen im beiliegenden Heft (Broschüre-Nr.: 315.915),
- die aktuell gültigen Betriebsvorschriften und die Unfallverhütungsvorschriften.

Dieses Elektrowerkzeug befindet sich auf dem neuesten Stand der Technik und wurde

in Übereinstimmung mit den anerkannten Sicherheitsvorschriften konstruiert.

Dennoch kann das Elektrowerkzeug während der Verwendung eine Gefahr für das Leben und die Gesundheit des Benutzers oder eines Dritten darstellen oder das Elektrowerkzeug oder andere Gegenstände können beschädigt werden.

- Der Akku Schleifer darf nur bestimmungsgemäß und
- in einwandfreiem Zustand verwendet werden.

Mängel, die die Sicherheit beeinträchtigen, müssen unverzüglich behoben werden.

## Bestimmungsgemäße Verwendung

Der Akku Schleifer

- für den Einsatz in Industrie und Handwerk,
- zum Schleifen von Holz, Kunststoff, Lack, Spachtelmasse und ähnlichen Materialien durch trockenes Schleifen,
- sowie für den Einsatz von Klett-Schleifpapier, und Zubehör, das in dieser Anleitung angegeben ist oder vom Hersteller empfohlen wird, vorgesehen.

## Sicherheitshinweise für Schleifer

### **WARNUNG!**

**Beachten Sie alle Warnhinweise, Anweisungen, Abbildungen und technischen Daten, die diesem Elektrowerkzeug beigelegt sind.** Die Nichtbeachtung der unten aufgeführten Anweisungen kann zu Stromschlägen, Bränden und/oder schweren Verletzungen führen. Bewahren Sie alle Warn- und Bedienungshinweise für Nachschlagezwecke auf.

- **Brandgefahr! Das zu schleifende Material und das Gerät dürfen nicht zu heiß werden. Leeren Sie stets den Staubbehälter, bevor Sie eine Arbeitspause einlegen.** Schleifstaub im Staubbehälter, Mikrofilter, Papierbehälter (oder im Filterbehälter oder Filter der Absaugvorrichtung) kann sich unter ungünstigen Umständen selbst entzünden, z. B. wenn beim Schleifen von Metall Funken umherfliegen. Besonders gefährlich wird es, wenn sich Schleifstaub mit Lack oder Polyurethan-Rückständen oder anderen chemischen Stoffen mischt und wenn der Werkstoff durch längeres Schleifen heiß wird.
- **Von Werkstoffen wie etwa bleihaltigen Lacken, bestimmten Holzarten,**

**Mineralien und Metallen freigesetzter Staub kann für Bediener und Passanten gesundheitsschädlich sein.**

Das Einatmen oder der Kontakt mit solche Stäuben kann Atemwegserkrankungen und/oder allergische Reaktionen hervorrufen.

- Achten Sie darauf, dass der Arbeitsplatz gut belüftet ist!
- Verwenden Sie nach Möglichkeit eine externe Absaugvorrichtung.
- Eine Atemschutzmaske der Filterkategorie P2 wird empfohlen.
- Verwenden Sie das Elektrowerkzeug nur zum Trockenschleifen. Wenn Wasser in das Werkzeug eindringt, besteht erhöhte Stromschlaggefahr.
- **Spannen Sie das Werkstück fest ein.** Werkstücke, die von einer Spannvorrichtung oder einem Schraubstock gehalten werden, sind erheblich besser gesichert als mit den Händen.
- **Halten Sie den Arbeitsplatz sauber und aufgeräumt.** Besonders Mischmaterialien sind gefährlich. Leichtmetallstaub kann abbrennen oder explodieren.
- Bearbeiten Sie kein Werkstoffe, die gesundheitsgefährdende Stoffe freisetzen (z. B. Asbest).
- Schleifen Sie keine Leichtmetalle mit einem Magnesiumanteil von über 80 %. Brandgefahr!
- Vergewissern Sie sich vor dem Gebrauch des Geräts, ob die Schleifmittel korrekt angebracht und fixiert sind. Lassen Sie das Elektrowerkzeug unbelastet 30 Sekunden lang laufen!
- Beim Anschleifen von Metall kann Funkenflug auftreten. Vergewissern Sie sich, dass niemand durch umherfliegende Funken gefährdet wird.
- Unterbrechen Sie den Probelauf sofort, wenn heftige Schwingungen auftreten oder sich andere Schäden bemerkbar machen. Stellen Sie durch genaue Prüfung des Geräts fest, worin die Ursache liegt.
- Schalten Sie das Schleifgerät vor dem Ablegen aus und warten Sie, bis es zum Stillstand ausgelaufen ist.
- Spannen Sie das Schleifgerät nicht in einen Schraubstock ein.

**Geräuschpegel und Schwingungen**

Die Geräusch- und Vibrationswerte wurden gemäß EN 62841 ermittelt. Der mit A bewertete Geräuschpegel des Elektrowerkzeugs beträgt normalerweise:

	Schall- druckpegel L <sub>pA</sub>	Schall- leistungspegel L <sub>WA</sub>
ORE 2-125 18-EC	78 dB(A)	86 dB(A)
OSE 2-80 18-EC	74 dB(A)	82 dB(A)
ODE 2-100 18-EC	73 dB(A)	81 dB(A)
	Unsicherheit K=3dB	

Vibrationsgesamtwert:

	Emissionswert a <sub>h</sub>
ORE 2-125 18-EC	3,2 m/s <sup>2</sup>
OSE 2-80 18-EC	<2,5 m/s <sup>2</sup>
ODE 2-100 18-EC	<2,5 m/s <sup>2</sup>
	Unsicherheit K = 1,5 m/s <sup>2</sup>



**VORSICHT!**

Die angegebenen Messwerte beziehen sich auf neue Elektrowerkzeuge. Durch den täglichen Gebrauch ändern sich die Geräusch- und Schwingungswerte.



**HINWEIS**

Der (Die) in diesem Informationsblatt angegebene(n) Schwingungsgesamtwert(e) und der (die) angegebene(n) Schallemissionswert(e) wurde(n) im Einklang mit der Standardprüfmethode nach EN 62841 gemessen und kann (können) für den Vergleich zwischen Werkzeugen herangezogen werden.

Die Werte können für eine vorläufige Expositionsbewertung verwendet werden. Der angegebene Schwingungsemissionswert gilt für die Hauptanwendungen des Werkzeugs.

Wird das Werkzeug jedoch für andere Anwendungen, mit anderem Zubehör oder schlechter Wartung eingesetzt, kann die Schwingungsemission abweichen. Dies kann die Belastung über die gesamte Arbeitsdauer hinweg deutlich erhöhen. Zur Einschätzung der genauen Schwingungsexposition müssen auch die Zeiten berücksichtigt werden, zu denen die Maschine ausgeschaltet oder lastfrei in Betrieb ist.

Dies kann den Expositionswert über die gesamte Arbeitsdauer hinweg deutlich verringern.

Stellen Sie fest, mit welchen weiteren Sicherheitsmaßnahmen der Bediener vor den Vibrationsauswirkungen geschützt werden kann, z. B. durch Wartung des Werkzeugs und des Zubehörs, Warmhalten der Hände, Organisation von Arbeitsabläufen.

### **WARNUNG:**

*Die Schwingungs- und Lärmemissionen während der tatsächlichen Arbeit mit dem Elektrowerkzeug können vom angegebenen Wert abweichen.*

Um den Bediener zu schützen, sollte man unter den tatsächlichen Bedingungen Handschuhe und Gehörschutz tragen.

### **VORSICHT!**

*Tragen Sie bei einem Schalldruck über 85 dB(A) einen Gehörschutz.*

## Technische Daten

Werkzeug		ORE 2-125 18-EC	OSE 2-80 18-EC	ODE 2-100 18-EC
Typ		Schleifer		
Nennspannung	V DC	18		
Leerdrehzahl	min <sup>-1</sup>	6000-10000		
Gewicht nach „EPTA Procedure 01/2003“ (ohne Akku)	kg	1,06	1,04	1,04

Akku	18V	AP 18.0/2.5 AP 18.0/5.0	
Gewicht des Akkus	kg	AP 18.0/2.5 AP 18.0/5.0	0,4 0,7
Betriebs-temperatur	-10 – 40°C		
Lager-temperatur	< 50°C		
Lade-temperatur	4-40°C		
Ladegerät	CA 10.8/18.0, CA 18.0-LD		

## Übersicht (siehe Abbildung A)

Die Nummerierung der Produkteigenschaften bezieht sich auf die Seite mit der Geräteabbildung.

1. **Isolierte Griffflächen**
2. **Ein-/Ausschalter**
3. **Drehzahl-Wählschalter**
4. **Schleifscheibe**
5. **Anschluss für Staubabsaugung**
6. **Kurzer Staubabsaugadapter**
7. **Langer Staubabsaugadapter**
8. **Staubfangbeutel**
9. **Verschlüsse**

## Betriebsanleitungen

### **WARNUNG!**

*Entfernen Sie den Akku, bevor Sie Arbeiten am Elektrowerkzeug durchführen.*

### **HINWEIS**

Wenn das Elektrowerkzeug ausgeschaltet wird, läuft das Werkzeug kurz weiter. Weitere Informationen zu den Produkten des Herstellers finden Sie auf [www.flex-tools.com](http://www.flex-tools.com).

## Vor dem Einschalten des Elektrowerkzeugs

Packen Sie den Akku Schleifer aus und überprüfen Sie, ob Teile fehlen oder beschädigt sind.

### **HINWEIS**

*Der Akku ist bei der Lieferung nicht*

vollständig geladen. Laden Sie den Akku vor der ersten Inbetriebnahme vollständig auf. Siehe Bedienungsanleitung des Ladegeräts.

## Einsetzen/Wechseln des Akkus

- Schieben Sie den aufgeladenen Akku in das Elektrowerkzeug, bis er hörbar einrastet (siehe Abbildung B).
- Zum Entfernen drücken Sie den Entriegelungsknopf (1) und ziehen den Akku heraus (2) (siehe Abbildung C).



### **VORSICHT!**

Wenn das Gerät nicht in Gebrauch ist, schützen Sie die Akkukontakte. Lose Metallteile können die Kontakte kurzschließen. Dadurch besteht Explosions- und Brandgefahr!

## Schleifpapier anbringen/ abnehmen

Die Schleifscheibe (4) verfügt über eine Kletttaftung. Daher ist das Gerät ausschließlich für Klett-Schleifpapier geeignet (siehe Abbildung D1 & D2 & D3C).

- Akku abnehmen.
- Nehmen Sie das alte Schleifpapier ab.
- Beseitigen Sie grobe Reste von der Schleifscheibe (4).
- Bringen Sie das neue Schleifpapier an. Lassen Sie die Löcher im Schleifpapier mit den Löchern in der Schleifscheibe (4) fluchten.
- Zum Fixieren des Schleifpapiers drücken Sie es sachte auf die Klettoberfläche der Schleifscheibe (4).

## Wechseln der Schleifscheibe

Wenn die Schleifscheibe (4) abgenutzt ist, kann sie ausgetauscht werden (siehe Abbildung E1 & E2 & E3).

- Akku abnehmen.
- Montieren Sie die vier Schrauben ab.
- Ziehen Sie die Schleifscheibe (4) ab.
- Bringen Sie eine neue Schleifscheibe an.
- Ziehen Sie die vier Schrauben wieder fest.

**HINWEIS:** Wenn Sie den Schwingschleifer wechseln, lassen Sie die vier Stifte (E4-2) an der Schleifscheibe mit den Aufnahmelöchern (E4-1) im Werkzeug fluchten (siehe Abbildung E4).

**HINWEIS:** Beim Entfernen und Befestigen der Schrauben muss die Schleifscheibe gedrückt gehalten werden, damit sie sich beim

Einschrauben der Schrauben nicht dreht.

## Staubfangbeutel und Staubabsaugadapter anbringen/ entfernen



### **WARNUNG!**

Wenn Sie den Schleifer verwenden, müssen Sie einen Staubfangbeutel oder eine externe Staubabsaugung verwenden.



### **WARNUNG!**

Vermeiden Sie Staubansammlungen am Arbeitsplatz. Staub kann sich leicht entzünden.

- Richten Sie das Dreieck am Staubfangbeutel (8) oder am Staubabsaugadapter (6 & 7) auf das Dreieck an der Staubabsaugöffnung aus.
- Drücken Sie die Verschlüsse auf beiden Seiten des Staubfangbeutels (8) oder des Staubabsaugadapters (6 & 7) und schieben Sie den Staubfangbeutel (8) oder den Staubabsaugadapter (6 & 7) vollständig auf die Staubabsaugöffnung (5), bis die Verschlüsse (9) am Staubfangbeutel (8) oder am Staubabsaugadapter (6 & 7) in die Nut der Staubabsaugöffnung (5) einrasten (siehe Abbildung F).
- Um den Staubfangbeutel (8) oder den Staubabsaugadapter (6 & 7) zu entfernen, drücken Sie die Verschlüsse (9) auf beiden Seiten des Staubfangbeutels (8) oder des Staubabsaugadapters (6 & 7) und nehmen Sie ihn ab.
- An den kurzen oder langen Staubabsaugadapter kann ein Staubabsaugschlauch angeschlossen werden.

**HINWEIS:** Da die Größe des Akkus den Staubabsaugadapter beeinträchtigt, wenn Sie einen kurzen Staubabsaugadapter (6) verwenden, benutzen Sie nur einen 2,5 Ah Akku, und bei Verwendung eines langen Staubabsaugadapters (7) einen 2,5 Ah oder 5,0 Ah Akku. Keiner der drei Schleifer ist für den 8,0 Ah Akku geeignet.

## Einstellung der Geschwindigkeit (siehe Abbildung G)

Mit den Drehzahl-Wählschaltern (3) können vier verschiedene Geschwindigkeitsstufen eingestellt werden. Zum Erhöhen der Drehzahl drücken Sie den Schalter „+“. Zum Verringern der Drehzahl drücken

Sie den Schalter „-“. Die LED-Leuchten über den Zahlen geben die aktuelle Geschwindigkeitsstufe an.

Die Geschwindigkeitsstufe kann eingestellt werden, wenn das Werkzeug bereits in Betrieb ist.

Nach dem Ausschalten des Geräts merkt es sich die letzte Stufe und stellt diese wieder ein, sobald das Gerät wieder eingeschaltet wird.

Die ungefähre Anzahl der Schwingungen pro Minute (OPM) sind:

Geschwindigkeitsstufe	/min(OPM)
1	6000
2	7500
3	8000
4	10000

## Ein- und Ausschalten

Zum Ein- oder Ausschalten des Elektrowerkzeugs drücken Sie den Ein-/Ausschalter (2) (siehe Abbildung H).

### **VORSICHT!**

*Nach einem Stromausfall startet das eingeschaltete Elektrowerkzeug nicht automatisch.*

## Bedienung

### **WARNUNG!**

*Wenn das Elektrowerkzeug ausgeschaltet wird, läuft das Schleifgerät kurz weiter.*

- Schalten Sie das Schleifgerät ein und setzen Sie es mit dem Schleifpapier auf der zu bearbeitenden Oberfläche ab.
- Üben Sie leichten Druck aus und führen Sie das Schleifgerät gleichmäßig über das Werkstück.
- Das Schleifresultat hängt hauptsächlich von der Wahl des richtigen Schleifpapiers, der gewählten Schwingungszahl und dem Andruck ab.
- Wechseln Sie das Schleifpapier rechtzeitig.
- Ein zu starker Andruck bewirkt keine Steigerung des Materialabtrags sondern führt eher zu erhöhtem Verschleiß des Elektrowerkzeugs und des Schleifmittels.

## Wartung und Pflege

### **WARNUNG!**

*Entfernen Sie die Akkus, bevor Sie Arbeiten am Elektrowerkzeug durchführen.*

## Reinigung

- Reinigen Sie das Elektrowerkzeug und das Gitter vor den Lüftungsschlitzen regelmäßig. Die Häufigkeit der Reinigung ist abhängig von Material und Einsatzdauer.
- Den Gehäuseinnenraum und den Motor regelmäßig mit trockener Druckluft ausblasen.

## Ersatzteile und Zubehör

Weiteres Zubehör wird in den Katalogen des Herstellers angeboten.

Explosionszeichnungen und Ersatzteillisten finden Sie auf unserer Homepage:

[www.flex-tools.com](http://www.flex-tools.com)

## Entsorgungshinweise

### **WARNUNG!**

*Ausrangierte Elektrowerkzeuge unbrauchbar machen:*

- *akkubetriebenes Elektrowerkzeug durch Herausnehmen des Akkus.*



Nur EU-Länder  
Elektrowerkzeuge nicht in den  
Hausmüll werfen!

Gemäß der EU-Richtlinie 2012/19/EG über Elektro- und Elektronik-Altgeräte und deren Umsetzung in nationales Recht müssen gebrauchte Elektrowerkzeuge getrennt gesammelt und umweltfreundlich recycelt werden.



**Rohstoffrückgewinnung anstatt Abfallentsorgung.**

Geräte, Zubehör und Verpackungen sollten umweltfreundlich recycelt werden. Kunststoffteile werden je nach Materialart für das Recycling gekennzeichnet.

### **WARNUNG!**

Akkus/Batterien weder im Hausmüll entsorgen noch ins Feuer oder Wasser werfen. Altbatterien/Akkus nicht öffnen. Nur für EU-Länder:

Gemäß der Richtlinie 2006/66/EG müssen defekte oder Alt-Batterien/Akkus recycelt werden.



## Symbols used in this manual



### **WARNING!**

Denotes impending danger. Non-observance of this warning may result in death or extremely severe injuries.



### **CAUTION!**

Denotes a possibly dangerous situation. Non-observance of this warning may result in slight injury or damage to property.



### **NOTE**

Denotes application tips and important information.

## Symbols on the power tool



Read the instructions



Wear goggles!



Wear ear protection!



Wear mask!



Class II tool



Disposal information for the old machine

## For your safety



### **WARNING!**

Before using the power tool, please read the follow:

- *these operating instructions,*
- *the “General safety instructions” on the handling of power tools in the enclosed booklet (leaflet-no.: 315.915),*
- *the currently valid site rules and the regulations for the prevention of accidents.*

*This power tool is state of the art and has been constructed in accordance with the acknowledged safety regulations.*

*Nevertheless, when in use, the power tool may*

*be a danger to life and limb of the user or a third party, or the power tool or other property may be damaged.*

*The cordless orbital sander may be used only*

- *as intended,*
- *in perfect working order.*

*Faults which impair safety must be repaired immediately.*

### **Intended use**

The cordless orbital sander is intended

- for commercial use in industry and trade,
- for sanding wood, plastic, paint, filler and similar materials using the dry sanding process,
- for use with Velcro sanding sheet and accessories which are indicated in these instructions or which are recommended by the manufacturer.

### **Safety instructions for orbital sander**



#### **WARNING!**

**Read all safety warnings, instructions, illustrations and specifications provided with this power tool.** Failure to follow all instructions listed below may result in electric shock, fire and/or serious injury. Save all warnings and instructions for future reference.

- **Attention Risk of fire! Avoid overheating the material to be ground and the grinder. Always empty the dust container before taking breaks from work.** Grinding dust in the dust sack, microfilter, paper sack (or in the filter sack or filter of the dust extractor) may self-ignite under unfavourable conditions, e.g. caused by flying sparks when grinding metals. It is particularly hazardous if the grinding dust is mixed with paint or polyurethane residue or other chemical substances and if the material is ground for a long time until hot.
- **Dust released from materials, such as lead paints, some types of wood, minerals and metal, may be hazardous to the operator or people in the vicinity.** Inhaling or touching these dusts may result in respiratory diseases and/or allergic reactions.
  - Ensure the work place is well ventilated!
  - If possible, use external dust extraction.
  - It is recommended to wear a respirator mask belonging to filter class P2.
- Use the power tool for dry sanding only. If

water penetrates the power tool, there is an increased risk of electric shock.

- **Secure the workpiece.** A workpiece is held more securely in a clamping device or vice than by hand.
- **Keep the workplace clean.** Material mixtures are especially dangerous. Light metal dust may burn or explode.
- Do not work on materials which release hazardous substances (e.g. asbestos).
- Never grind light metals which have a magnesium content greater than 80%. Risk of fire!
- Before using the machine, check that the grinding tools have been installed and secured correctly. Switch on the power tool at no load for 30 seconds!
- When metal is being ground, flying sparks occur. Ensure that nobody can be endangered by flying sparks.
- Interrupt the test run immediately if violent vibrations occur or other damage is established. Check the machine to determine the cause.
- Before putting down the sander, switch it off and wait until it comes to a standstill.
- Do not clamp the sander in a vice.

## Noise and vibration

The noise and vibration values have been determined in accordance with EN 62841. The A evaluated noise level of the power tool is typically:

	Sound pressure level $L_{pA}$	Sound power level $L_{WA}$
ORE 2-125 18-EC	78 dB(A)	86 dB(A)
OSE 2-80 18-EC	74 dB(A)	82 dB(A)
ODE 2-100 18-EC	73 dB(A)	81 dB(A)
	Uncertainty K=3dB	

Total vibration value:

	Emission value $a_h$
ORE 2-125 18-EC	3.2 m/s <sup>2</sup>
OSE 2-80 18-EC	<2.5 m/s <sup>2</sup>

ODE 2-100 18-EC	<2.5 m/s <sup>2</sup>
	Uncertainty K = 1.5 m/s <sup>2</sup>



### CAUTION!

*The indicated measurements refer to new power tools. Daily use causes the noise and vibration values to change.*



### NOTE

*The declared vibration total value(s) and the declared noise emission level given in this information sheet has been measured in accordance with a measurement method standardized in EN 62841 and may be used to compare one tool with another.*

It may be used for a preliminary assessment of exposure. The specified vibration emission level represents the main applications of the tool.

However, if the tool is used for different applications, with different cutting accessories or poorly maintained, the vibration emission level may differ.

This may significantly increase the exposure level over the total working period. To make an accurate estimation of the vibration exposure level, it is also necessary to take into account the times when the tool is switched off or running but not actually in use.

This may significantly decrease the exposure level over the total working period. Identify additional safety measures to protect the operator from the effects of vibration such as: maintain the tool and the cutting accessories, keep the hands warm, organization of work patterns.



### WARNING:

*The vibration and noise emissions during actual use of the power tool can differ from the declared value in which the tool is used;*

In order to protect the operator, user should wear gloves and ear protectors in the actual conditions of use.



### CAUTION!

*Wear ear defenders at a sound pressure above 85 dB(A).*

## Technical data

Tool		ORE 2-125 18-EC	OSE 2-80 18-EC	ODE 2-100 18-EC
Type		Orbital sander		
Rated voltage	Vdc	18		
No-load speed	min <sup>-1</sup>	6000-10000		
Weight according to "EPTA Procedure 01/2003" (without battery)	kg	1.06	1.04	1.04
Battery	18V	AP 18.0/2.5 AP 18.0/5.0		
Weight of battery	kg	AP 18.0/2.5 AP 18.0/5.0	0.4 0.7	
Working temperature	-10 – 40°C			
Storage temperature	< 50°C			
Charging temperature	4-40°C			
Charger	CA 10.8/18.0, CA 18.0-LD			

## Overview (see figure A)

The numbering of the product features refers to the illustration of the machine on the graphics page.

1. Insulated grip surfaces
2. ON/OFF switch
3. Speed setting buttons
4. Sanding plate
5. Dust extraction outlet
6. Short dust extraction adapter
7. Long dust extraction adapter

## 8. Dust extraction bag

## 9. Buckles

## Operating instructions



### **WARNING!**

Remove the battery before carrying out any work on the power tool.



### **NOTE**

When the power tool is switched off, the tool continues running briefly.

For further information on the manufacturer's products go to [www.flex-tools.com](http://www.flex-tools.com)

## Before switching on the power tool

Unpack the cordless orbital sander and check that here are no missing or damaged parts.



### **NOTE**

The battery is not fully charged on delivery. Prior to initial operation, charge the battery fully. Refer to the charger operating manual.

## Inserting/replacing the battery

- Press the charged battery into the power tool until it clicks into place (see figure B).
- To remove, press the release button (1.) and pull out the battery (2.) (see figure C).



### **CAUTION!**

When the device is not in use, protect the battery contacts. Loose metal parts may short circuit the contacts; explosion and fire hazard!

## Attaching/changing the sanding sheet

The sanding plate (4) has Velcro fasteners and is therefore designed exclusively for use with Velcro sanding sheet (see figure D1&D2&D3).

- Remove the battery.
- Remove used sanding sheet.
- Remove any coarse debris from the sanding plate (4).
- Attach new sanding sheet. Align the holes in the sanding sheet with the holes in the sanding plate (4).
- Attach the sanding sheet by gently pressing it against the Velcro fasteners on the sanding plate (4).

## Changing the sanding plate

If the sanding plate (4) has worn out, it can be replaced (see figure E1&E2&E3).

- Remove the battery.
- Undo the four screws.
- Remove the sanding plate (4) by pulling it downwards.
- Attach a new sanding plate.
- Tighten the four screws back.

**NOTE:** when changing the orbital sander, align the four pins (E4-2) on the sanding plate with the locating holes (E4-1) in the tool (see figure E4).

**NOTE:** When removing and installing the screws, the sanding plate needs to be held down so that it does not rotate when the screws are screwed in.

### Attaching /removing extraction dust bag and dust extraction adapter

 **WARNING!**

*When using the sander, you must use a dust extraction bag or an external dust extraction.*

 **WARNING!**

*Avoid dust accumulation at the workplace. Dust can easily ignite.*

- Align the triangle on the dust extraction bag (8) or dust extraction adapter (6&7) with the triangle on the dust extraction outlet.
- Press the buckles on both sides of the dust extraction bag (8) or dust extraction adapter (6&7) and push the dust extraction bag (8) or dust extraction adapter (6&7) onto the dust extraction outlet (5) all the way until the buckles (9) on the dust extraction bag (8) or dust extraction adapter (6&7) snap into the groove of the dust extraction outlet (5) (see figure F).
- To remove the dust extraction bag (8) or dust extraction adapter (6&7), press the buckles (9) on both sides of the dust extraction bag (8) or dust extraction adapter (6&7) and remove it.
- A dust extraction hose can be connected to the short or long dust extraction adapter.

**NOTE:** Because the size of the battery will interfere with the dust extraction adapter, when using a short dust extraction adapter (6), only use 2.5Ah battery and using a long dust extraction adapter (7), use 2.5Ah or 5.0 Ah battery. All of the three orbital sanders are not suitable for the 8.0Ah battery.

### Setting the speed (see figure G)

There are four speed levels that can be changed using the speed setting buttons (3). Press the "+" button to increase the speed. Press "-" button to decrease the speed. The LED lights above the numbers indicate the current speed level.

The speed level can be set when the tool is already in operation.

After you turn the tool off, the memory function will remember and revert to the last active speed level the next time the tool is turned on.

The approximate OPM (oscillations per minute) are:

Speed level	/min(OPM)
1	6000
2	7500
3	8000
4	10000

### Switching on and off

Switch power tool on or off by pressing on/off switch (2) (see figure H).

 **CAUTION!**

Following a power failure, the switched-on power tool will not start running again.

### Operating instructions

 **WARNING!**

*When the power tool is switched off, the grinding tool continues running briefly.*

- Switch on the sander and place the whole sanding sheet on the surface to be processed.
- Applying moderate pressure, move the sander evenly over the workpiece.
- The sanding result is determined primarily by the selection of the correct sanding sheet, the selected number of oscillations and the contact pressure.
- Replace sanding sheets in good time.
- An excessive increase in the contact pressure will not increase the grinding performance, but will increase the wear on the electric power tool and the sanding tool.

## Maintenance and care

### **WARNING!**

*Remove the batteries before carrying out any work on the power tool.*

### Cleaning

- Clean the power tool and grille in front of the vent slots regularly. Frequency of cleaning is dependent on the material and duration of use.
- Regularly blow out the housing interior and motor with dry compressed air.

### Spare parts and accessories

For other accessories, see the manufacturer's catalogues.

Exploded drawings and spare-part lists can be found on our homepage:

**www.flex-tools.com**

### Disposal information

#### **WARNING!**

*Render redundant power tools unusable:*

- *battery operated power tool by removing the battery.*



EU countries only

Do not throw electric power tools into the household waste!

In accordance with the European Directive 2012/19/EU on Waste Electrical and Electronic Equipment and transposition into national law used electric power tools must be collected separately and recycled in an environmentally friendly manner.



**Raw material recovery instead of waste disposal.**

Device, accessories and packaging should be recycled in an environmentally friendly manner. Plastic parts are identified for recycling according to material type.

#### **WARNING!**

*Do not throw batteries into the household waste, fire or water. Do not open used batteries.*

EU countries only:

In accordance with Directive 2006/66/EC defective or used batteries must be recycled.



#### **NOTE**

*Please ask your dealer about disposal options!*

## CE-Declaration of conformity

We declare on our sole responsibility that the product described in "Technical specifications" conforms to the following standards or normative documents:

EN 62841 in accordance with the regulations of the directives 2014/30/EU, 2006/42/EC, 2011/65/EU.

Responsible for technical documents:  
FLEX-Elektrowerkzeuge GmbH, R & D  
Bahnhofstrasse 15, D-71711 Steinheim/Murr

Peter Lameli  
Technical Director

Klaus Peter Weinper  
Head of Quality  
Department (QD)

1.09.2023; FLEX-Elektrowerkzeuge GmbH  
Bahnhofstrasse 15, D-71711 Steinheim/Murr

### Exemption from liability

The manufacturer and his representative are not liable for any damage and lost profit due to interruption in business caused by the product or by an unusable product.

The manufacturer and his representative are not liable for any damage which was caused by improper use of the product or by use of the product with products from other manufacturers.

## **UK CA** Declaration of Conformity

We as the manufacturer: **FLEX  
Elektrowerkzeuge GmbH**, Business address:  
**Bahnhofstr. 15, 71711 Steinheim, Germany**  
declare under our sole responsibility, that  
the product(s) described under „Technical  
specifications“ fulfills all the relevant  
provisions of **The Supply of Machinery  
(Safety) Regulations** S.I. 2008/1597 and  
also fulfills all the relevant provisions of the  
following UK Regulations:

**Electromagnetic Compatibility Regulations**  
S.I. 2016/1091, **The Restriction of the Use of  
Certain Hazardous Substances in Electrical  
and Electronic Equipment Regulations**

S.I. 2012/3032 and are manufactured in  
accordance with the following designated  
Standards:

BS EN62841-1:2015

BS EN62841-2-4:2014

BS EN IEC 55014-1:2021

BS EN IEC55014-2:2021

Place of declaration: **Steinheim, Germany.**

Responsible person: **Peter Lameli, Technical  
Director - FLEX-Elektrowerkzeuge GmbH**

Contact details for Great Britain: FLEX Power  
Tools Limited, Unit 8 Anglo Office Park,  
Lincoln Road, HP 12, 3RH Buckinghamshire,  
United Kingdom.



Peter Lameli  
Technical Director

Klaus Peter Weinper  
Head of Quality  
Department (QD)

1.09.2023

## Symboles utilisés dans ce manuel

### **AVERTISSEMENT !**

Indique un danger imminent. Le non-respect de cet avertissement peut entraîner la mort ou des blessures graves.

### **ATTENTION !**

Indique une situation potentiellement dangereuse. Le non-respect de cet avertissement peut entraîner des blessures légères ou des dommages matériels.

### **REMARQUE**

Indique des conseils et des informations importantes.

## Symboles figurant sur l'outil électrique



Lisez les instructions.



Portez des lunettes !



Portez une protection auditive !



Portez un masque !



Outil de classe II



Information sur l'élimination de l'outil usagé

## Consignes de sécurité

### **AVERTISSEMENT !**

Avant d'utiliser l'outil électrique, veuillez lire :

- les présentes consignes d'utilisation,
- les « Consignes générales de sécurité » relatives à la manipulation des outils électriques dans le livret fourni (brochure n° : 315.915),
- les règles applicables sur le site et la réglementation relative à la prévention des accidents.

Cet outil électrique est un outil de pointe et a été conçu conformément aux règles de sécurité reconnues.

Néanmoins, lors de l'utilisation, l'outil électrique peut représenter un danger pour la vie et l'intégrité corporelle de l'utilisateur ou d'un tiers, ou l'outil électrique ou d'autres biens peuvent subir des dommages.

- La ponceuse multifonction sans fil ne peut être utilisée que pour l'usage prévu,
- en parfait état de fonctionnement.

En cas de défaillances pouvant compromettre la sécurité, l'appareil doit être réparé immédiatement.

## Utilisation prévue

La ponceuse multifonction sans fil est destinée

- à un usage commercial dans les secteurs de l'industrie et du commerce,
- pour poncer du bois, du plastique, de la peinture, du mastic et des matériaux similaires par ponçage à sec,
- pour utiliser avec des feuilles abrasives Velcro ainsi qu'avec les accessoires indiqués dans ce mode d'emploi ou recommandés par le fabricant.

## Consignes de sécurité pour ponceuse multifonction

### **AVERTISSEMENT !**

**Lisez tous les avertissements de sécurité, consignes, illustrations et spécifications fournis avec cet outil électrique.** Le non-respect des consignes figurant ci-dessous peut provoquer un choc électrique, un incendie et/ou des blessures graves. Conservez tous les avertissements et consignes pour pouvoir vous y référer ultérieurement.

- **Attention, risque d'incendie ! Évitez de surchauffer le matériau à poncer et la ponceuse. Videz toujours le sac à poussières après chaque utilisation.** La poussière de ponçage dans le sac à poussière, le microfiltre et le sac en papier (ou dans le sac du filtre ou le filtre de l'extracteur de poussière) est susceptible de s'enflammer spontanément dans des conditions défavorables, par ex. en raison de la projection d'étincelles lors du ponçage de métaux. Ceci est particulièrement dangereux si la poussière de ponçage se mélange à des résidus de peinture ou de polyuréthane

ou d'autres substances chimiques et si le matériau est poncé jusqu'à ce qu'il s'échauffe.

- **La poussière dégagée par certaines matières, telles que les peintures au plomb, certains types de bois, minéraux et métaux, peut être dangereuse pour l'opérateur ou les personnes à proximité.** L'inhalation ou le contact avec ces poussières peut entraîner des maladies respiratoires et/ou des réactions allergiques.
  - Veillez à ce que votre lieu de travail soit bien ventilé !
  - Si cela est possible, utilisez un dispositif d'extraction de la poussière externe.
  - Il est recommandé de porter un masque filtrant de classe P2.
- Utilisez cet outil électrique uniquement pour le ponçage à sec. Il y a un risque accru de choc électrique si de l'eau pénètre dans l'outil électrique.
- **Fixez la pièce à usiner.** Une pièce à usiner fixée à l'aide de dispositifs de serrage ou d'un étau est mieux maintenue qu'à la main.
- **Veillez à ce que votre poste de travail reste propre. Le mélange de matières est particulièrement dangereux.** Les poussières de métaux légers peuvent s'enflammer ou exploser.
- Ne poncez pas des matériaux qui dégagent des substances dangereuses (par ex. de l'amiante).
- Ne poncez pas des métaux légers contenant un taux de magnésium supérieur à 80%. Risque d'incendie !
- Avant d'utiliser la machine, vérifiez que les outils de ponçage sont correctement installés et fixés. Faites tourner l'outil électrique à vide pendant 30 secondes !
- Si vous poncez du métal, des étincelles peuvent se produire. Veillez à ce que personne ne puisse être mis en danger par la projection d'étincelles.
- Cessez immédiatement le test de fonctionnement en cas de vibrations importantes ou d'autre dysfonctionnement. Examinez la machine pour en déterminer la cause.
- Avant de poser la ponceuse, éteignez-la et attendez son arrêt complet.
- Ne serrez pas la ponceuse dans un étau.

## Bruit et vibration

Les valeurs de bruit et de vibration ont été déterminées conformément à la norme EN 62841. Le niveau acoustique évalué A de l'outil est typiquement :

	Niveau de pression acoustique $L_{pA}$	Niveau de puissance acoustique $L_{WA}$
ORE 2-125 18-EC	78 dB(A)	86 dB(A)
OSE 2-80 18-EC	74 dB(A)	82 dB(A)
ODE 2-100 18-EC	73 dB(A)	81 dB(A)
Incertitude K=3dB		

Valeur de vibration totale :

	Valeur d'émission $a_h$
ORE 2-125 18-EC	3,2 m/s <sup>2</sup>
OSE 2-80 18-EC	<2,5 m/s <sup>2</sup>
ODE 2-100 18-EC	<2,5 m/s <sup>2</sup>
Incertitude K = 1,5 m/s <sup>2</sup>	



### ATTENTION !

Les mesures indiquées font référence à des outils électriques neufs. Un usage quotidien influe sur les valeurs de bruit et de vibration.



### REMARQUE

La ou les valeurs totales de vibration déclarée et le niveau d'émission sonore déclaré indiqués ici ont été mesurés conformément à une méthode de mesure standardisée selon la norme EN 62841 et peuvent être utilisés pour comparer les outils entre eux.

Il peut aussi servir pour effectuer une évaluation préliminaire de l'exposition. Le niveau des émissions vibratoires spécifié se réfère aux applications principales de l'outil. Cependant, si l'outil est utilisé pour différentes applications, avec différents accessoires de coupe ou s'il est mal entretenu, le niveau des émissions vibratoires peut être différent. Ceci peut augmenter le niveau d'exposition de façon significative au cours de la période totale d'utilisation.

Pour effectuer une estimation exacte du niveau des émissions vibratoires, il est également nécessaire de prendre en compte les fois où l'outil est éteint ou en fonctionnement à vide.

Ceci peut diminuer le niveau d'exposition de façon significative au cours de la période totale d'utilisation.

Identifiez des mesures de sécurité supplémentaires pour protéger l'opérateur des effets des vibrations, telles que : entretien de l'outil et des accessoires de coupe, maintien des mains au chaud, organisation du rythme de travail.



### **AVERTISSEMENT :**

*L'émission de bruit et de vibrations pendant l'utilisation réelle de l'outil électrique est fonction de la manière dont il est utilisé et peut différer de la valeur indiquée.*

Pour se protéger, l'opérateur doit porter des gants et un casque antibruit dans les conditions réelles d'utilisation.



### **ATTENTION !**

*Portez un casque antibruit à une pression acoustique supérieure à 85 dB(A).*

## **Spécifications techniques**

Outil		ORE 2-125 18-EC	OSE 2-80 18-EC	ODE 2-100 18-EC	
Type		Ponceuse multifonction			
Tension nominale	Vdc	18			
Régime à vide	min <sup>-1</sup>	6000-10000			
Poids selon la « Procédure EPTA 01/2003 » (sans batterie)	kg	1,06	1,04	1,04	
Batterie	18V	AP 18.0/2.5 AP 18.0/5.0			
Poids de la batterie	kg	AP 18.0/2.5	0,4		
		AP 18.0/5.0	0,7		

Température d'utilisation	-10 – 40°C
Température de stockage	< 50°C
Température de recharge	4-40°C
Chargeur	CA 10.8/18.0, CA 18.0-LD

## **Vue d'ensemble (voir image A)**

La numérotation des parties du produit fait référence à l'illustration de l'appareil sur la page des schémas.

- 1. Surfaces de préhension isolées**
- 2. Interrupteur marche/arrêt**
- 3. Boutons de réglage de la vitesse**
- 4. Plateau de ponçage**
- 5. Raccord d'extraction des poussières**
- 6. Adaptateur d'aspiration court**
- 7. Adaptateur d'aspiration long**
- 8. Sac à poussière**
- 9. Attaches**

## **Consignes d'utilisation**



### **AVERTISSEMENT !**

*Retirez la batterie avant toute opération sur l'outil électrique.*



### **REMARQUE**

*Une fois l'outil arrêté, il continue de fonctionner pendant un court instant. Pour davantage d'informations sur les produits du fabricant, rendez-vous sur le site [www.flex-tools.com](http://www.flex-tools.com).*

## **Avant de mettre l'outil électrique en marche**

Déballer la ponceuse multifonction et vérifiez qu'aucune pièce ne manque ou n'est endommagée.



### **REMARQUE**

*La batterie n'est pas complètement chargée à la livraison. Avant la première utilisation, chargez complètement la batterie. Consultez le manuel d'utilisation du chargeur.*

## Insertion/remplacement de la batterie

- Enfoncez la batterie chargée dans l'outil électrique jusqu'à ce qu'elle se mette en place en émettant un clic (voir figure B).
- Pour la retirer, appuyez sur le bouton d'éjection (1.) et sortez la batterie (2.) (voir schéma C).



### ATTENTION !

Lorsque vous n'utilisez pas l'outil, protégez les bornes de la batterie. Des pièces métalliques lâches peuvent court-circuiter les contacts ; risque d'explosion et d'incendie !

## Fixation/remplacement de la feuille abrasive

Le plateau de ponçage (4) est équipé de fixations en Velcro, il est donc exclusivement destiné à une utilisation avec des feuilles abrasives en Velcro (voir figures D1&D2&D3).

- Retirez la batterie.
- Retirez la feuille abrasive usagée.
- Retirez les débris volumineux du plateau de ponçage (4).
- Fixez-y une nouvelle feuille abrasive. Alignez les trous de la feuille abrasive sur les trous du plateau de ponçage (4).
- Fixez la feuille abrasive en l'appuyant doucement contre les fixations en Velcro du plateau de ponçage (4).

## Remplacement du plateau de ponçage

Si le plateau de ponçage (4) est usé, il peut être remplacé (voir figures E1&E2&E3).

- Retirez la batterie.
- Dévissez les quatre vis.
- Retirez le plateau de ponçage (4) en le tirant vers le bas.
- Montez un plateau de ponçage neuf.
- Serrez à nouveau les quatre vis.

**REMARQUE :** pour la conversion en ponceuse orbitale, alignez les quatre broches (E4-2) du plateau de ponçage avec les trous de positionnement (E4-1) de l'outil (voir figure E4).

**REMARQUE :** Lors de l'enlèvement et de l'installation des vis, le plateau de ponçage doit être maintenu vers le bas afin qu'il ne tourne pas lors du vissage des vis.

## Fixation/retrait du sac à poussière et de l'adaptateur d'aspiration



### AVERTISSEMENT !

Pour travailler avec la ponceuse, vous devez utiliser un sac d'aspiration des poussières ou un dispositif externe d'aspiration des poussières.



### AVERTISSEMENT !

Évitez l'accumulation de poussière sur le lieu de travail. La poussière peut facilement s'enflammer.

- Alignez le triangle du sac à poussière (8) ou l'adaptateur d'aspiration (6 et 7) avec le triangle de la sortie d'aspiration.
- Appuyez sur les attaches de part et d'autre du sac à poussière (8) ou de l'adaptateur d'aspiration (6 et 7) et poussez le sac à poussière (8) ou l'adaptateur d'aspiration (6 et 7) sur la sortie d'aspiration (5) jusqu'à ce que les attaches (9) du sac à poussière (8) ou de l'adaptateur d'aspiration (6 et 7) s'enclenchent dans la rainure de la sortie d'aspiration (5) (voir figure F).
- Pour retirer le sac à poussière (8) ou l'adaptateur d'aspiration (6 et 7), appuyez sur les attaches (9) de part et d'autre du sac à poussière (8) ou de l'adaptateur d'aspiration (6 et 7) et retirez-le.
- Un tuyau d'aspiration peut être connecté à l'adaptateur d'aspiration court ou long.

**REMARQUE :** Comme la taille de la batterie interfère avec l'adaptateur d'aspiration, si vous utilisez un adaptateur d'aspiration court (6), utilisez uniquement la batterie de 2,5 Ah et si vous utilisez un adaptateur d'aspiration long (7), utilisez la batterie de 2,5 Ah ou 5,0 Ah. Les trois ponceuses multifonctions ne conviennent pas pour la batterie de 8,0 Ah.

## Réglage de la vitesse (Voir le figure G)

Vous pouvez régler la vitesse sur quatre niveaux à l'aide des boutons de réglage de la vitesse (3). Appuyez sur le bouton "+" pour augmenter la vitesse.

Appuyez sur le bouton "-" pour diminuer la vitesse. Les voyants LED au-dessus des numéros indiquent le niveau de vitesse en cours (voir le schéma G).

Le niveau de vitesse peut être réglé lorsque l'outil est déjà en marche.

Une fois que l'outil est éteint, la fonction

mémoire enregistre le dernier niveau de vitesse activé et l'outil redémarre à ce niveau de vitesse lors de la prochaine utilisation. Les oscillations par minute (OPM) sont d'environ :

Niveau de vitesse	/min(OPM)
1	6000
2	7500
3	8000
4	10000

## Marche/arrêt

Mettez l'outil électrique en marche ou éteignez-le en appuyant sur l'interrupteur marche/arrêt (2) (voir figure H).

### **ATTENTION !**

*Après une coupure de courant, l'outil allumé ne redémarre pas automatiquement.*

## Consignes d'utilisation

### **AVERTISSEMENT !**

*Une fois l'outil éteint, il continue de fonctionner pendant un court instant.*

- Mettez la ponceuse en marche et placez la totalité de la feuille abrasive sur la surface à poncer.
- Tout en exerçant une pression modérée, déplacez la ponceuse uniformément sur la surface.
- Le résultat du ponçage dépend principalement du choix d'une feuille abrasive adaptée, du nombre d'oscillations sélectionné et de la pression exercée.
- Remplacez les feuilles abrasives en temps utile.
- L'augmentation excessive de la pression exercée n'améliore pas les performances de ponçage mais accélère l'usure de l'outil électrique et de la feuille abrasive.

## Maintenance et entretien

### **AVERTISSEMENT !**

*Retirez la batterie avant toute opération sur l'outil électrique.*

## Nettoyage

- Nettoyez l'outil électrique régulièrement ainsi que la grille située devant les fentes d'aération. La fréquence de nettoyage

dépend du matériau et de la durée d'utilisation.

- Nettoyez régulièrement l'intérieur du boîtier et le moteur avec de l'air comprimé sec.

## Pièces de rechange et accessoires

Pour d'autres accessoires, consultez les catalogues du fabricant.

Vous trouverez des dessins éclatés et des listes de pièces de rechange sur notre site internet :


[www.flex-tools.com](http://www.flex-tools.com)

## Informations relatives à l'élimination des déchets

### **AVERTISSEMENT !**

*Rendre inutilisables les outils électriques redondants :*

- en retirant la batterie dans le cas d'un outil électrique fonctionnant sur batterie.

 Pays de l'UE uniquement  
Ne jetez pas les outils électriques avec les ordures ménagères !

Conformément à la directive européenne 2012/19/UE relative aux déchets d'équipements électriques et électroniques et à sa transposition dans la législation nationale, les outils électriques usagés doivent être collectés séparément et recyclés dans le respect de l'environnement.

### **Récupération des matières premières à la place de l'élimination des déchets.**

L'appareil, les accessoires et l'emballage doivent être recyclés dans le respect de l'environnement. Les pièces en plastique sont identifiées pour le recyclage selon le type de matériau.

### **AVERTISSEMENT !**

*Ne jetez pas les batteries avec les ordures ménagères, ni dans un feu ou dans l'eau. N'ouvrez pas des batteries usagées.*

Pays de l'UE uniquement :

Conformément à la directive 2006/66/CE, les batteries défectueuses ou usagées doivent être recyclées.

### **REMARQUE**

*N'hésitez pas à demander à votre revendeur des informations concernant l'élimination du produit !*

## ☞ Déclaration de conformité

Nous déclarons sous notre seule responsabilité que le produit décrit dans les « Spécifications techniques » est conforme aux normes ou documents normatifs suivants :

EN 62841 conformément aux réglementations des directives 2014/30/UE, 2006/42/CE, 2011/65/UE.

Responsable pour les documents techniques :  
FLEX-Elektrowerkzeuge GmbH, R & D  
Bahnhofstrasse 15, D-71711 Steinheim/Murr



Peter Lameli  
Directeur  
technique

Klaus Peter Weinper  
Chef du Service Qualité

1.09.2023; FLEX-Elektrowerkzeuge GmbH  
Bahnhofstrasse 15, D-71711 Steinheim/Murr

## Exemption de responsabilité

Le fabricant et son représentant déclinent toute responsabilité pour les dommages et les gains manqués liés à l'interruption des activités causée par le produit ou un produit inutilisable.

Le fabricant et son représentant déclinent toute responsabilité pour les dommages liés à une mauvaise utilisation du produit ou à une utilisation avec des produits provenant d'autres fabricants.

## Simboli utilizzati in questo manuale

### **AVVERTENZA!**

Indica un pericolo imminente. Il mancato rispetto di questa avvertenza comporta il rischio di morte o lesioni gravi.

### **ATTENZIONE!**

Indica una situazione potenzialmente pericolosa. Il mancato rispetto di questa avvertenza comporta il rischio di lesioni lievi o danni materiali.

### **NOTA**

Indica suggerimenti per l'uso e informazioni importanti.

## Simboli sull'utensile elettrico



Leggere le istruzioni



Indossare protezioni per gli occhi.



Indossare protezioni per le orecchie.



Indossare una maschera antipolvere.



Apparecchio di classe II



Informazioni sullo smaltimento degli apparecchi elettrici

## Per la propria sicurezza

### **AVVERTENZA!**

Prima di usare l'utensile elettrico, leggere attentamente:

- le presenti istruzioni per l'uso,
- le "Istruzioni di sicurezza generali" sull'uso degli utensili elettrici nel libretto incluso (libretto n.: 315.915),
- le leggi e le normative locali in vigore relative alla prevenzione degli incidenti.

Questo utensile elettrico di ultima generazione è stato costruito conformemente alle normative di sicurezza in vigore.

Tuttavia, quando è in funzione, l'utensile elettrico comporta il rischio di lesioni, anche mortali, all'operatore o a terze parti e il rischio di danni all'utensile o ad altre proprietà.

- La levigatrice multifunzione a batteria può essere utilizzata solo per lo scopo previsto,
- e solo se perfettamente funzionante. Eventuali difetti che ne compromettono la sicurezza devono essere immediatamente riparati.

## Destinazione d'uso

Questa levigatrice multifunzione a batteria è stata progettata per i seguenti utilizzi:

- per uso professionale nell'industria e nel commercio,
- per la levigatura di legno, plastica, vernice, sigillanti e materiali simili tramite levigatura a secco,
- per l'uso in combinazione con fogli abrasivi dotati di velcro ed accessori indicati in queste istruzioni o raccomandati dal costruttore.

## Istruzioni di sicurezza per levigatrice multifunzione

### **AVVERTENZA!**

Consultare tutte le avvertenze di sicurezza, le istruzioni, le illustrazioni e le specifiche fornite insieme a questo utensile elettrico. Il mancato rispetto delle istruzioni sotto riportate comporta il rischio di scossa elettrica, incendio e/o gravi infortuni. Conservare tutte le avvertenze e le istruzioni per futuro riferimento.

- **Attenzione! Rischio di incendio. Evitare il surriscaldamento del materiale in lavorazione e dell'utensile. Svotare sempre il contenitore della polvere prima di effettuare una pausa.** La polvere di levigatura nel sacchetto della polvere, nel microfiltro, nel sacchetto di carta (o nel sacco filtrante o nel filtro dell'aspiratore) può autoinfiammarsi in condizioni sfavorevoli, ad es. causato da scintille generate durante la smerigliatura di metalli. Tale rischio aumenta se la polvere è mescolata a residui di vernice o poliuretano o a sostanze chimiche, o se l'area di lavoro è molto calda a seguito di un periodo prolungato di lavoro.
- **La polvere rilasciata da materiali come vernici al piombo, alcuni tipi di legno, minerali e metalli può essere tossica per l'operatore e le persone presenti.**

L'inalazione o il contatto con tali polveri comporta il rischio di patologie respiratorie e/o reazioni allergiche.

- Assicurarsi che l'area di lavoro sia ben ventilata.
- Se possibile, usare un estrattore di polvere esterno.
- Si raccomanda di indossare un respiratore con filtro di classe P2.
- Utilizzare l'utensile elettrico solo per la levigatura a secco. Se dell'acqua dovesse penetrare all'interno dell'utensile elettrico, aumenta il rischio di scosse elettriche.
- **Fissare il materiale in lavorazione.** Un materiale fissato con appositi dispositivi o una morsa è bloccato più saldamente.
- **Mantenere l'area di lavoro pulita. I miscugli di diversi materiali sono particolarmente pericolosi.** Le polveri di metallo possono incendiarsi o esplodere.
- Non lavorare su materiali che rilasciano sostanze tossiche (ad esempio l'amianto).
- Non smerigliare metalli leggeri con contenuto di magnesio superiore all'80%. Rischio di incendio.
- Prima di usare l'utensile, assicurarsi che gli accessori siano stati installati e fissati correttamente sull'utensile. Avviare l'utensile senza carico per 30 secondi.
- La lavorazione del metallo può creare scintille. Assicurarsi che le scintille non mettano in pericolo altre persone.
- Interrompere immediatamente il test in caso di vibrazioni forti o altri danni. Controllare l'utensile per determinare la causa del problema.
- Prima di riporre la levigatrice, spegnerla e attendere che si fermi completamente.
- Non bloccare la levigatrice in una morsa.

## Emissioni acustiche e vibrazioni

I valori di emissione acustica e delle vibrazioni sono stati determinati ai sensi dello standard EN 62841. Di seguito sono riportati i livelli di emissione acustica A tipici dell'utensile.

	Livello di pressione sonora $L_{pA}$	Livello di potenza sonora $L_{WA}$
ORE 2-125 18-EC	78 dB(A)	86 dB(A)
OSE 2-80 18-EC	74 dB(A)	82 dB(A)
ODE 2-100 18-EC	73 dB(A)	81 dB(A)
	Incertezza K=3dB	

Valore totale di emissione delle vibrazioni:

	Valore di emissione $a_n$
ORE 2-125 18-EC	3,2 m/s <sup>2</sup>
OSE 2-80 18-EC	<2,5 m/s <sup>2</sup>
ODE 2-100 18-EC	<2,5 m/s <sup>2</sup>
	Incertezza K = 1,5 m/s <sup>2</sup>



### ATTENZIONE!

*I valori indicati sono relativi a utensili elettrici nuovi. L'uso quotidiano può influire sui valori di rumorosità e vibrazioni.*



### NOTA

*I valori di emissione acustica e delle vibrazioni dichiarati sono stati misurati tramite il metodo di collaudo standard descritto in EN 62841 e possono essere utilizzati per confrontare l'utensile elettrico con altri prodotti analoghi.*

Possono essere utilizzati anche per una valutazione preliminare dei livelli di esposizione. Il livello di vibrazioni dichiarato corrisponde all'applicazione principale dell'utensile elettrico.

Tuttavia, se l'utensile è utilizzato per applicazioni diverse, con altri accessori di taglio, o viene mantenuto in cattive condizioni, il livello di vibrazioni potrebbe differire.

Ciò può aumentare significativamente il

livello di esposizione durante il periodo di lavoro complessivo.

Per calcolare una stima accurata del livello di esposizione, è necessario prendere in considerazione anche le fasi in cui l'apparecchio è spento o in funzione a vuoto. Ciò può ridurre significativamente il livello di esposizione durante il periodo di lavoro complessivo.

Adottare ulteriori misure di sicurezza per proteggere l'operatore dagli effetti delle vibrazioni, ad esempio mantenere l'utensile e gli accessori di taglio in buone condizioni, tenere le mani al caldo, pianificare il lavoro.

### **AVVERTENZA!**

*L'emissione di vibrazioni e rumore durante l'uso effettivo dell'apparecchio può variare rispetto al valore indicato, in base a come viene utilizzato l'utensile.*

Per proteggersi, l'operatore deve indossare guanti e protezioni per le orecchie in base alle condizioni di utilizzo effettive.

### **AVVERTENZA!**

*Indossare protezioni per le orecchie quando la pressione sonora è superiore a 85 dB(A).*

## Specifiche tecniche

Utensile		ORE 2-125 18-EC	OSE 2-80 18-EC	ODE 2-100 18-EC
Tipo	Levigatrice multipla			
Tensione nominale	V CC	18		
Velocità senza carico	giri/min	6000-10000		
Peso ai sensi della procedura EPTA 01/2003 (senza batteria)	kg	1,06	1,04	1,04
Batteria	18V	AP 18.0/2.5 AP 18.0/5.0		
Peso della batteria	kg	AP 18.0/2.5 AP 18.0/5.0		0,4 0,7

Temperatura operativa	-10 – 40°C
Temperatura di conservazione	< 50°C
Temperatura di ricarica	4-40°C
Caricabatteria	CA 10.8/18.0, CA 18.0-LD

## Descrizione dell'utensile (vedere figura A)

I numeri accanto ai componenti fanno riferimento all'illustrazione dell'utensile nella pagina delle figure.

- 1. Superfici di presa isolate**
- 2. Interruttore di accensione/spengimento**
- 3. Pulsanti di impostazione della velocità**
- 4. Piastra di levigatura**
- 5. Uscita per l'aspirazione della polvere**
- 6. Adattatore corto per l'aspirazione della polvere**
- 7. Adattatore lungo per l'aspirazione della polvere**
- 8. Sacchetto estrazione polvere**
- 9. Fibbie**

## Istruzioni per l'uso

### **AVVERTENZA!**

*Rimuovere la batteria prima di effettuare qualsiasi operazione sull'utensile.*

### **NOTA**

*Dopo averlo arrestato, l'utensile continua a funzionare per qualche istante.*

*Per ulteriori informazioni sui prodotti del costruttore, visitare il sito web [www.flex-tools.com](http://www.flex-tools.com)*

## Prima di avviare l'utensile elettrico

Estrarre la sabbatrice multifunzione a batteria dall'imballaggio e verificare che non ci siano componenti mancanti o danneggiati.

**NOTA**

Alla consegna la batteria non è completamente carica. Prima della messa in funzione, caricare completamente la batteria. Consultare il manuale di istruzioni del caricabatteria.

**Inserimento/sostituzione della batteria**

- Inserire la batteria carica nell'utensile finché non si blocca in posizione (figura B).
- Per rimuovere la batteria, premere il pulsante di rilascio (1) ed estrarre la batteria (2) (figura C).

**ATTENZIONE!**

Quando l'utensile non è in uso, proteggere i contatti della batteria. Piccoli oggetti metallici possono causare il corto circuito dei contatti, con il rischio di incendio ed esplosione.

**Installazione/rimozione della piastra di levigatura**

La piastra di levigatura (4) è dotata di un sistema di fissaggio tramite velcro; pertanto, è progettata esclusivamente per l'uso con fogli abrasivi dotati di velcro (vedere figure D1, D2 e D3).

- Rimuovere la batteria.
- Rimuovere il foglio abrasivo.
- Rimuovere eventuali detriti di grosse dimensioni dalla piastra di levigatura (4).
- Attaccare il nuovo foglio abrasivo. Allineare i fori sul foglio abrasivo con i fori sulla piastra di levigatura (4).
- Fissare il foglio abrasivo premendolo delicatamente contro i dispositivi in velcro sulla piastra di levigatura (4).

**Sostituzione della base di levigatura**

Se la piastra di levigatura (4) è usurata, è possibile sostituirla (vedere le figure E1, E2 ed E3).

- Rimuovere la batteria.
- Svitare le quattro viti.
- Rimuovere la piastra di levigatura (4) tirandola verso il basso.
- Fissare una nuova piastra di levigatura.
- Serrare nuovamente le quattro viti.

**NOTA:** quando si cambia la levigatrice orbitale, allineare i quattro perni (E4-2) sulla piastra di levigatura con i fori di posizionamento (E4-1) dell'utensile (vedere

figura E4).

**NOTA:** Quando si rimuovono e si installano le viti, la piastra di levigatura deve essere tenuta abbassata in modo che non ruoti quando si avvitano le viti.

**Collegamento /rimozione del sacchetto per l'aspirazione della polvere e dell'adattatore di estrazione****AVVERTENZA!**

Quando si utilizza la levigatrice, è necessario utilizzare un sacchetto per l'aspirazione della polvere o un dispositivo di aspirazione esterno.

**AVVERTENZA!**

Evitare l'accumulo di polvere sul posto di lavoro. La polvere può incendiarsi facilmente.

- Allineare il triangolo sul sacchetto di aspirazione della polvere (8) o sull'adattatore per l'aspirazione della polvere (6 e 7) con il triangolo sull'uscita di aspirazione della polvere.
- Premere le fibbie su entrambi i lati del sacchetto per l'aspirazione della polvere (8) o dell'adattatore per l'aspirazione della polvere (6 e 7) e spingere completamente il sacchetto per l'aspirazione della polvere (8) o l'adattatore per l'aspirazione della polvere (6 e 7) sull'apertura di aspirazione della polvere (5) finché le fibbie (9) sul sacchetto di aspirazione della polvere (8) o sull'adattatore per l'aspirazione della polvere (6 e 7) si incastrano nella scanalatura dell'uscita di aspirazione della polvere (5) (vedere figura F).
- Per rimuovere il sacchetto per l'estrazione della polvere (8) o l'adattatore per l'estrazione della polvere (6 e 7), premere le fibbie (9) su entrambi i lati del sacchetto per l'estrazione della polvere (8) o dell'adattatore per l'estrazione della polvere (6 e 7) e rimuoverlo.
- È possibile collegare un tubo per l'aspirazione della polvere all'adattatore per l'aspirazione della polvere corto o a quello lungo.

**NOTA:** Poiché le dimensioni della batteria interferiscono con l'adattatore per l'estrazione della polvere, quando si utilizza un adattatore per l'estrazione della polvere corto (6), utilizzare solo una batteria da 2,5 Ah e se si

utilizza un adattatore per l'estrazione della polvere lungo (7), utilizzare una batteria da 2,5 Ah o da 5,0 Ah. Tutte e tre le levigatrici multifunzione non sono adatte per la batteria da 8,0 Ah.

## Impostazione della velocità (vedere figura G)

Sono disponibili quattro livelli di velocità, selezionabili con i pulsanti di regolazione della velocità (3). Premere il pulsante "+" per aumentare la velocità. Premere il pulsante "-" per diminuire la velocità. Gli indicatori luminosi sopra i numeri segnalano il livello di velocità corrente. Il livello di velocità può essere impostato quando l'utensile è già in funzione. Dopo aver arrestato l'utensile, il livello di velocità selezionato verrà memorizzata e sarà ripristinato al successivo avvio. I valori approssimativi di OPM (oscillazioni per minuti) sono riportati nella tabella seguente.

Livello di velocità	/min(OPM)
1	6000
2	7500
3	8000
4	10000

## Avvio e arresto

Per avviare o arrestare l'utensile, premere l'interruttore di avvio/arresto (2) (vedere figura H).

### **ATTENZIONE!**

*Se si verifica un'interruzione di corrente mentre l'utensile è in funzione, l'utensile non si riavvierà automaticamente.*

## Utilizzo

### **AVVERTENZA!**

*Dopo averlo arrestato, l'utensile continua a funzionare per qualche istante.*

- Avviare la levigatrice e posizionare l'intero foglio abrasivo sulla superficie da levigare.
- Applicare una pressione moderata e spostare la levigatrice sul materiale in modo uniforme.
- I risultati della levigatura dipendono principalmente dal foglio abrasivo e dalla velocità selezionati e dalla pressione applicata.

- Sostituire il foglio abrasivo tempestivamente.
- Un eccessivo aumento della pressione sul materiale non aumenta le prestazioni di levigatura, ma aumenta l'usura dell'utensile elettrico e dell'accessorio.

## Pulizia e manutenzione



### **AVVERTENZA!**

*Rimuovere le batterie prima di effettuare qualsiasi operazione sull'utensile.*

## Pulizia

- Pulire regolarmente l'apparecchio e la griglia davanti alle aperture di ventilazione. La frequenza della pulizia dipende dal tipo di materiale lavorato e dalla frequenza di utilizzo.
- Pulire l'interno dell'involucro e il motore con aria compressa.

## Parti di ricambio e accessori

Per altri accessori, consultare i cataloghi del costruttore.

Le viste esplose e l'elenco delle parti di ricambio sono disponibili sul nostro sito web: [www.flex-tools.com](http://www.flex-tools.com)

## Informazioni sullo smaltimento



### **AVVERTENZA!**

*Prima dello smaltimento,*

- rendere inutilizzabili gli elettrodomestici a batteria rimuovendo la batteria.



Solo Paesi UE

Non smaltire l'utensile elettrico insieme ai rifiuti domestici.

Ai sensi della direttiva europea 2012/19/EU sui rifiuti di apparecchiature elettriche ed elettroniche e della sua applicazione nella giurisdizione nazionale, gli apparecchi elettrici devono essere raccolti separatamente e riciclati nel rispetto dell'ambiente.



**Riciclare le materie prime invece di smaltirle insieme ai rifiuti.**

L'apparecchio, gli accessori e i materiali di imballaggio devono essere smaltiti nel rispetto dell'ambiente. Le parti in plastica sono riciclabili in base al tipo di materiale.

**⚠ AVVERTENZA!**

*Non gettare le batterie insieme ai rifiuti domestici, nel fuoco o nell'acqua. Non aprire le batterie usate.*

Solo Paesi UE

Ai sensi della direttiva 2006/66/EC, le batterie usate o difettose devono essere riciclate.

**i NOTA**

*Rivolgersi al rivenditore per informazioni sullo smaltimento.*

**☞ Dichiarazione di conformità**

Si dichiara sotto propria responsabilità che il prodotto descritto alla sezione "Specifiche tecniche" è conforme ai seguenti standard o documenti normativi:

EN 62841 ai sensi dei regolamenti delle direttive 2014/30/EU, 2006/42/EC, 2011/65/EU.

Responsabile dei documenti tecnici:

FLEX-Elektrowerkzeuge GmbH, R & D  
Bahnhofstrasse 15, D-71711 Steinheim/Murr



Peter Lameli  
Responsabile  
tecnico

Klaus Peter Weinper  
Responsabile  
dell'Ufficio Qualità (UQ)

1.09.2023; FLEX-Elektrowerkzeuge GmbH  
Bahnhofstrasse 15, D-71711 Steinheim/Murr

**Esonero dalla responsabilità**

Il costruttore e il suo rappresentante non sono responsabili per danni e mancato profitto a causa dell'interruzione dell'attività commerciale dovuta al prodotto o a un prodotto inutilizzabile.

Il costruttore e il suo rappresentante non sono responsabili per danni causati dall'uso improprio del prodotto o dall'uso del prodotto con accessori di altri costruttori.

## Símbolos utilizados en este manual

### ¡ADVERTENCIA!

Indica un peligro inminente. Si no se tiene en cuenta esta advertencia puede producirse la muerte o lesiones muy graves.

### ¡PRECAUCIÓN!

Indica la posibilidad de una situación de peligro. Si no se tiene en cuenta esta advertencia pueden producirse lesiones leves o daños materiales.

### **NOTA**

Indica consejos de aplicación e información importante.

## Símbolos en la herramienta eléctrica



Lea las instrucciones



¡Llevar gafas protectoras!



¡Utilizar protección auditiva!



¡Llevar máscara!



Herramienta de clase II



Información para la eliminación de la herramienta vieja

## Por su seguridad

### ¡ADVERTENCIA!

Antes de usar la herramienta eléctrica, lea los documentos siguientes:

- estas instrucciones de funcionamiento,
- las «Instrucciones generales de seguridad» sobre el manejo de herramientas eléctricas incluidas en el folleto adjunto (n.º: 315.915),
- los reglamentos locales vigentes actualmente y las normativas sobre

prevención de accidentes.

Esta herramienta eléctrica incorpora la tecnología más avanzada y ha sido fabricada cumpliendo las normativas de seguridad reconocidas.

No obstante, cuando se utiliza la herramienta eléctrica, podría producirse un riesgo para la integridad física y la vida del usuario y de terceros, o daños en la herramienta u otros daños materiales.

- La lijadora múltiple inalámbrica sólo se debe utilizar para el fin previsto,
  - en perfecto estado de funcionamiento.
- Los fallos que afecten a la seguridad deben repararse inmediatamente.

## Uso previsto

La lijadora múltiple inalámbrica está prevista

- para uso comercial en la industria y el comercio,
- para lijar madera, plástico, pintura, masilla y materiales similares mediante el procedimiento de lijado en seco,
- para usar con hojas de papel de lija con Velcro y accesorios que se indican en estas instrucciones o que están recomendados por el fabricante.

## Instrucciones de seguridad para lijadora múltiple

### ¡ADVERTENCIA!

Lea todas las advertencias de seguridad, instrucciones, ilustraciones y especificaciones incluidas con esta herramienta eléctrica. Si no se cumplen todas las instrucciones que se enumeran a continuación, pueden producirse descargas eléctricas, incendios o lesiones graves. Conserve todas las instrucciones y advertencias para poder consultarlas en el futuro.

- **¡Atención: riesgo de incendio! Evite el sobrecalentamiento del material a lijar y de la amoladora. Vacíe siempre el depósito de polvo antes de hacer pausas en el trabajo.** El polvo de amolado en el la bolsa de polvo, el microfiltro, la bolsa de papel (o en la bolsa filtrante o el filtro del extractor de polvo) puede encenderse de manea espontánea en condiciones desfavorables, por ejemplo, debido a las chispas que salen despedidas cuando se lijan metales. Esto es especialmente peligroso si el polvo de amolado está mezclado con

restos de pintura o poliuretano o con otras sustancias químicas, o si el material se lija durante mucho tiempo hasta que está muy caliente.

- **El polvo que emiten materiales como las pinturas con plomo, algunos tipos de madera, minerales y metales, puede ser peligroso para el usuario o para las personas que se encuentran cerca.** La inhalación o el contacto con estos polvos pueden provocar enfermedades respiratorias y/o reacciones alérgicas.
  - ¡Asegúrese de que el lugar de trabajo esté bien ventilado!
  - Si es posible, utilice un dispositivo externo de extracción de polvo.
  - Se recomienda el uso de una mascarilla respiratoria con filtro de clase P2.
- Use la herramienta eléctrica sólo para lijado en seco. Si penetra agua en la herramienta eléctrica, existe un mayor riesgo de sufrir una descarga eléctrica.
- **Sujete la pieza de trabajo.** Es más seguro sujetar una pieza de trabajo en un dispositivo de apriete o en un tornillo de banco que con la mano.
- **Mantenga limpio el lugar de trabajo. Las mezclas de materiales son especialmente peligrosas.** El polvo de metal ligero puede arder o explotar.
- No trabaje con materiales que emitan sustancias peligrosas (por ejemplo, asbesto).
- No lije nunca metales ligeros que tengan un contenido de magnesio mayor que el 80 %. ¡Peligro de incendio!
- Antes de usar la máquina, compruebe que las herramientas de amolado se hayan instalado y sujetado correctamente. ¡Encienda la herramienta eléctrica sin carga durante 30 segundos!
- Pueden producirse chispas cuando se rectifican metales. Asegúrese de que no exista peligro para ninguna persona debido a las chispas emitidas.
- Interrumpa inmediatamente la prueba de funcionamiento si se producen vibraciones violentas o si se detectan daños. Compruebe el aparato para determinar la causa.
- Antes de depositar la lijadora, apáguela y espere hasta que se pare.
- No sujete la lijadora en un tornillo de banco.

## Ruido y vibración

Los valores de ruido y vibración se han determinado según la norma EN 62841. Un nivel de ruido con evaluación A de la herramienta eléctrica es típicamente:

	Nivel de presión acústica $L_{pA}$	Nivel de potencia acústica $L_{WA}$
ORE 2-125 18-EC	78 dB(A)	86 dB(A)
OSE 2-80 18-EC	74 dB(A)	82 dB(A)
ODE 2-100 18-EC	73 dB(A)	81 dB(A)
	Incertidumbre $K=3dB$	

Valor de vibración total:

	Valor de emisión $a_h$
ORE 2-125 18-EC	3,2 $m/s^2$
OSE 2-80 18-EC	<2,5 $m/s^2$
ODE 2-100 18-EC	<2,5 $m/s^2$
	Incertidumbre $K = 1,5 m/s^2$



### ¡PRECAUCIÓN!

Las mediciones indicadas se refieren a herramientas eléctricas nuevas. El uso diario hace que cambien los valores de ruido y vibración.



### NOTA

El valor o los valores de vibración total declarados y el nivel de emisión de ruido especificado en esta hoja informativa han sido medidos conforme a un método de medición estandarizado en la norma EN 62841 y puede utilizarse para hacer comparaciones entre herramientas.

También se puede usar en una valoración preliminar de la exposición. El nivel de emisión de vibraciones especificado representa las principales aplicaciones de la herramienta. No obstante, si la herramienta se usa para diferentes aplicaciones, con distintos accesorios de corte o con un mantenimiento

deficiente, el nivel de emisión de vibraciones puede diferir.

Esto podría aumentar considerablemente el nivel de exposición a lo largo de todo el periodo de trabajo.

Para hacer una estimación precisa del nivel de exposición a la vibración, también hay que tener en cuenta los periodos en los que la herramienta está apagada, o está encendida pero no se está utilizando realmente.

Esto podría reducir significativamente el nivel de exposición a lo largo de todo el periodo de trabajo.

Identifique medidas de seguridad adicionales para proteger al usuario de los efectos de la vibración. Por ejemplo: realizar un mantenimiento correcto de la herramienta y los accesorios de corte, mantener las manos calientes, organizar los procesos de trabajo.



### **ADVERTENCIA:**

*Las vibraciones y el ruido generados durante el uso real de la herramienta eléctrica podrán diferir del valor declarado en función de la manera en que se utilice.*

A modo de protección, el usuario deberá utilizar guantes y protectores auditivos en condiciones reales de uso.



### **¡PRECAUCIÓN!**

*Lleve protectores auditivos cuando la presión acústica sea mayor que 85 dB(A).*

## Datos técnicos

Herramienta		ORE 2-125 18-EC	OSE 2-80 18-EC	ODE 2-100 18-EC
Tipo	Lijadora múltiple			
Tensión nominal	Vcc	18		
Velocidad sin carga	min <sup>-1</sup>	6000-10000		
Peso según el «procedimiento EPTA 01/2003» (sin batería)	kg	1,06	1,04	1,04
Batería	18V	AP 18.0/2.5 AP 18.0/5.0		

Peso de la batería	kg	AP 18.0/2.5 AP 18.0/5.0	0,4 0,7
Temperatura de funcionamiento	-10 – 40°C		
Temperatura de almacenamiento	< 50°C		
Temperatura de carga	4-40°C		
Cargador	CA 10.8/18.0, CA 18.0-LD		

## Vista general (ver la figura A)

La numeración de los elementos del producto se refiere a la ilustración de la herramienta en la página de gráficos.

1. Superficies de agarre aisladas
2. Interruptor de encendido/apagado
3. Botones de ajuste de la velocidad
4. Placa de lija
5. Salida de la extracción de polvo
6. Adaptador corto de extracción de polvo
7. Adaptador largo de extracción de polvo
8. Bolsa de extracción de polvo
9. Hebillas

## Instrucciones de uso



### **¡ADVERTENCIA!**

*Quite la batería antes de realizar cualquier trabajo en la herramienta eléctrica.*



### **NOTA**

*Quando se apaga el aparato, la herramienta continúa funcionando brevemente.*

*Encontrará más información sobre los productos del fabricante en [www.flex-tools.com](http://www.flex-tools.com)*

## Antes de encender la herramienta eléctrica

Saque la lijadora múltiple del embalaje y compruebe que no falte ninguna pieza ni esté dañada.

**i** **NOTA**

La batería no se suministra totalmente cargada. Antes del primer uso, cargue la batería completamente. Consulte el manual de funcionamiento del cargador.

**Insertar/cambiar la batería**

- Introduzca la batería cargada en la herramienta eléctrica presionando hasta que se oiga un clic (ver figura B).
- Para quitarla, presione el botón de liberación (1.) y saque la batería tirando de ella (2.) (consulte la figura C).

**! ¡PRECAUCIÓN!**

Proteja los contactos de la batería cuando no se esté utilizando el aparato. Las piezas de metal sueltas pueden cortocircuitar los terminales: ¡peligro de explosión e incendio!

**Instalar/cambiar la hoja de lija**

La placa de lija (4) tiene elementos de sujeción de Velcro y, por tanto, está diseñada exclusivamente para el uso con hojas de lija con Velcro (ver las fig. D1, D2 y D3).

- Quite la batería.
- Quite la hoja de lija usada.
- Retire todos los residuos gruesos de la placa de lija (4).
- Coloque una nueva hoja de lija. Alinee los orificios de la hoja de lija con los de la placa de lija (4).
- Coloque la hoja de lija presionándola suavemente contra los elementos de sujeción de Velcro de la placa de lija (4).

**Cambiar la placa de lija**

Si la placa de lija (4) está desgastada, se puede cambiar (ver las figuras E1, E2 y E3).

- Quite la batería.
- Quite los cuatro tornillos.
- Tire hacia abajo de la placa de lija (4) para quitarla.
- Instale una nueva placa de lija.
- Apriete de nuevo los cuatro tornillos.

**NOTA:** al cambiar la lijadora orbital, alinee los cuatro pasadores (E4-2) de la placa de lija con los orificios de posicionamiento (E4-1) de la herramienta (ver la figura E4).

**NOTA:** Al retirar e instalar los tornillos, es necesario mantener la placa lijadora hacia abajo para que no gire cuando se enroscan los tornillos.

**Colocación/desmontaje de la bolsa de extracción de polvo y del adaptador de extracción de polvo****! ¡ADVERTENCIA!**

Cuando utilice la lijadora, debe utilizar una bolsa de extracción de polvo o una extracción de polvo externa.

**! ¡ADVERTENCIA!**

Evite la acumulación de polvo en el lugar de trabajo. El polvo puede encenderse fácilmente.

- Alinee el triángulo de la bolsa de extracción de polvo (8) o el adaptador de extracción de polvo (6 y 7) con el triángulo de la salida de la extracción de polvo.
- Presione las hebillas en ambos lados de la bolsa de extracción de polvo (8) o del adaptador de extracción de polvo (6 y 7) y empuje hasta el fondo la bolsa de extracción de polvo (8) o el adaptador de extracción de polvo (6 y 7) en la salida de la extracción de polvo (5), hasta que las hebillas (9) de la bolsa de extracción de polvo (8) o el adaptador de extracción de polvo (6 y 7) encajen en la ranura de la salida de la extracción de polvo (5) (ver la figura F).
- Para retirar la bolsa de extracción de polvo (8) o el adaptador de extracción de polvo (6 y 7), presione las hebillas (9) en ambos lados de la bolsa de extracción de polvo (8) o el adaptador de extracción de polvo (6 y 7) y retírelos.
- Se puede conectar una manguera de extracción de polvo al adaptador de extracción de polvo corto o largo.

**NOTA:** Debido a que el tamaño de la batería interferirá con el adaptador de extracción de polvo, cuando use un adaptador de extracción de polvo corto (6), utilice solo una batería de 2,5 Ah y cuando use un adaptador de extracción de polvo largo (7), utilice una batería de 2,5 Ah o 5,0 Ah. Ninguna de las tres lijadoras múltiples es adecuada para la batería de 8,0 Ah.

**Ajuste de la velocidad (ver la figura G)**

Hay cuatro niveles de velocidad que se pueden cambiar con los botones de ajuste de la velocidad (3). Pulse el botón «+» para

aumentar la velocidad.

Pulse el botón «-» para reducir la velocidad. Las luces LED encima de los números indican el nivel de velocidad actual.

El nivel de velocidad se puede ajustar cuando la herramienta ya está en funcionamiento.

Después de apagar la herramienta, la función de memoria recordará el último nivel de velocidad activo y volverá a ajustarlo la próxima vez que la encienda.

Las OPM (oscilaciones por minuto) son:

Nivel de velocidad	/min(OPM)
1	6000
2	7500
3	8000
4	10000

## Encender y apagar

Para encender o apaga la herramienta, pulse el interruptor de encendido/apagado (2) (ver la figura H).

### ¡PRECAUCIÓN!

*Después de un fallo de corriente, el interruptor de encendido/apagado no se pondrá en marcha de nuevo.*

## Instrucciones de funcionamiento

### ¡ADVERTENCIA!

*Cuando se apaga el aparato, la herramienta de lijado continúa funcionando brevemente.*

- Encienda la lijadora y coloque toda la hoja de lija sobre la superficie a procesar.
- Aplique una presión moderada, y mueva la lijadora de uniformemente sobre la pieza de trabajo.
- El resultado de lijado depende principalmente de la selección de la hoja de lija correcta, el número de oscilaciones seleccionado y la presión de contacto.
- Cambie a tiempo las hojas de lija.
- Un aumento excesivo de la presión de contacto no aumentará el rendimiento de lijado, sino que incrementará el desgaste de la máquina y de la herramienta de lijado.

## Mantenimiento y cuidado del producto

### ¡ADVERTENCIA!

*Quite las baterías antes de realizar cualquier trabajo en la herramienta eléctrica.*

## Limpieza

- Limpie regularmente la herramienta eléctrica y la rejilla situada delante de las ranuras de ventilación. La frecuencia de limpieza depende del material y la duración de uso.
- Sople regularmente con aire comprimido seco el interior de la carcasa y el motor.

## Piezas de recambio y accesorios

Si desea otros accesorios, consulte los catálogos del fabricante.

En nuestra página web encontrará planos de despiece y listas de recambios:

**www.flex-tools.com**

## Información para la eliminación del producto

### ¡ADVERTENCIA!

*Inutilizar las herramientas eléctricas redundantes:*

- *ren herramientas eléctricas que funcionan con batería, quitando la batería.*



Solo países de la UE

¡No tire los aparatos eléctricos a la basura doméstica!

Según la Directiva Europea 2012/19/UE sobre residuos eléctricos y electrónicos, y su implementación en las legislaciones nacionales, los aparatos eléctricos usados deben recogerse por separado y reciclarse de forma respetuosa con el medio ambiente.

### **Recuperación de materias primas en lugar de eliminación de residuos.**

Los dispositivos, accesorios y embalajes deben reciclarse de forma respetuosa con el medio ambiente. Las piezas de plástico están identificadas para el reciclaje según el tipo de material.

**¡ADVERTENCIA!**

*No elimine las baterías tirándolas a la basura doméstica ni arrojándolas al agua o al fuego. No abra las baterías usadas.*

Solo países de la UE:

De acuerdo con la Directiva 2006/66/CE, las baterías defectuosas o usadas deben reciclarse.

**NOTA**

*¡Pregunte a su distribuidor las opciones de eliminación!*

**CE-Declaración de conformidad**

Por la presente, declaramos bajo nuestra exclusiva responsabilidad que el producto descrito en las «Especificaciones técnicas» cumple las siguientes normas o documentos estandarizados:

EN 62841 de acuerdo con las disposiciones de las directivas 2014/30/UE, 2006/42/CE, 2011/65/UE.

Responsable de la documentación técnica:  
FLEX-Elektrowerkzeuge GmbH, R & D  
Bahnhofstrasse 15, D-71711 Steinheim/Murr

Peter Lameli  
Director técnico

Klaus Peter Weinper  
Jefe del departamento de  
calidad (QD)

1.09.2023; FLEX-Elektrowerkzeuge GmbH  
Bahnhofstrasse 15, D-71711 Steinheim/Murr

**Exención de responsabilidad**

El fabricante y su representante no son responsables de los daños y la pérdida de beneficio debido a la interrupción de la actividad causada por el producto o por un producto que no se pueda utilizar.

El fabricante y su representante no son responsables de los daños provocados por el uso indebido del producto o por el uso del mismo con productos de otros fabricantes.

## Símbolos usados neste manual

### **AVISO!**

Existem perigos iminentes. O desrespeito por este aviso pode dar origem à morte ou a ferimentos extremamente graves.

### **CUIDADO!**

Existe a possibilidade de uma situação perigosa. O desrespeito por este aviso pode dar origem a ferimentos ligeiros ou danos patrimoniais.

### **NOTA**

Existem dicas de utilização e informação importante.

## Símbolos na ferramenta elétrica



Leia as instruções



Use óculos de proteção!



Use proteção auditiva!



Use uma máscara!



Ferramenta de classe II



Informação sobre a eliminação de uma máquina velha

## Para sua segurança

### **AVISO!**

Antes de usar a ferramenta elétrica, leia o seguinte:

- Estas instruções de funcionamento,
- As “Instruções gerais de segurança” sobre o manuseamento de ferramentas elétricas no folheto fornecido (folheto n.º: 315.915),
- As regras e normas atuais nas instalações quanto à prevenção de acidentes.

Esta ferramenta elétrica é topo de gama e foi fabricada de acordo com as normas de segurança conhecidas.

No entanto, durante a utilização, a ferramenta elétrica pode constituir um perigo de vida para o utilizador ou poderá haver danos na ferramenta elétrica ou patrimoniais.

- A lixadeira multifunções sem fios só pode ser usada conforme previsto,
- num perfeito estado de funcionamento.

As falhas que impeçam a segurança têm de ser reparadas imediatamente.

## Utilização prevista

A lixadeira multifunções sem fios foi criada

- para um uso comercial na indústria e comércio,
- para lixar madeira, plástico, tinta, mástique e materiais semelhantes usando o processo de lixar a seco,
- para usar com uma folha de lixar de velcro e acessórios indicados nestas instruções, ou que sejam recomendados pelo fabricante.

## Instruções de segurança da lixadeira multifunções

### **AVISO!**

Leia todos os avisos de segurança, instruções, ilustrações e especificações fornecidas com esta ferramenta elétrica. Não seguir todas as instruções apresentadas abaixo pode resultar em choque elétrico, incêndio e/ou ferimentos graves. Guarde todos os avisos e instruções para futuras referências.

- **Atenção: Risco de fogo! Evite sobreaquecer o material a ser lixado e a lixadeira. Esvazie sempre o dispositivo de recolha do pó antes de fazer uma pausa.** O saco do pó, microfiltro ou saco de papel (ou o saco do filtro ou filtro do extrator do pó) podem atear em condições desfavoráveis, como com o aparecimento de faíscas ao lixar metal. Isto é particularmente perigoso se o pó estiver misturado com resíduos de tinta ou de poliuretano, ou com outras substâncias químicas, e se a peça a ser trabalhada estiver quente devido a um trabalho prolongado.
- **O pó libertado dos materiais, como tintas de chumbo, alguns tipos de madeira, minerais e metais, pode ser perigoso para o operador e para as pessoas que estiverem por perto.** Inalar ou tocar nestes pós pode dar origem a doenças respiratórias e/ou reações alérgicas.
  - Certifique-se de que a área de trabalho está bem ventilada!

- Se possível, use sistemas externos de extração do pó.
- Recomendamos que use uma máscara respiratória com um filtro de classe P2.
- Use a ferramenta elétrica apenas para lixar a seco. A entrada da água na ferramenta elétrica aumentará o risco de choque elétrico.
- **Fixe a peça a ser trabalhada.** Uma peça de trabalho fica mais segura se for fixada com um torno ou um dispositivo de fixação em vez de usar as mãos.
- **Mantenha a área de trabalho limpa. As misturas de material são especialmente perigosas.** O pó de metal leve pode arder ou explodir.
- Não trabalhe materiais que libertem substâncias nocivas (como amianto).
- Nunca lixe metais leves com um conteúdo de magnésio superior a 80%. Risco de fogo!
- Antes de usar a máquina, certifique-se de que as ferramentas foram instaladas e fixadas corretamente. Ligue a ferramenta sem carga durante 30 segundos!
- Quando o metal estiver a ser lixado, podem aparecer faíscas. Certifique-se de que ninguém fica em perigo com as faíscas.
- Interrompa imediatamente o funcionamento de teste se ocorrer uma vibração violenta ou outros danos. Verifique a máquina para determinar a causa.
- Antes de largar a lixadeira, desligue-a e espere que pare por completo.
- Não fixe a lixadeira num torno.

## Ruído e vibração

Os valores de ruído e vibração foram determinados de acordo com a norma EN 62841. O nível de ruído avaliado A da ferramenta elétrica é habitualmente:

	Nível de pressão sonora $L_{pA}$	Nível de potência sonora $L_{WA}$
ORE 2-125 18-EC	78 dB(A)	86 dB(A)
OSE 2-80 18-EC	74 dB(A)	82 dB(A)
ODE 2-100 18-EC	73 dB(A)	81 dB(A)
	Incerteza K=3dB	

Valor total da vibração:

	Valor da emissão $a_h$
ORE 2-125 18-EC	3,2 m/s <sup>2</sup>
OSE 2-80 18-EC	<2,5 m/s <sup>2</sup>
ODE 2-100 18-EC	<2,5 m/s <sup>2</sup>
	K de incerteza = 1,5 m/s <sup>2</sup>



### CUIDADO!

As medições indicadas dizem respeito a ferramentas elétricas novas. O uso diário causa a alteração dos valores de vibração e ruído.



### NOTA

O valor total declarado da vibração e o nível de emissão de ruído apresentado nesta folha de informações foi medido de acordo com um método de medição padrão apresentado em EN 62841, e pode ser usado para comparar ferramentas.

Pode ser usado para uma avaliação preliminar da exposição. O nível de emissão da vibração especificado representa as aplicações principais da ferramenta.

No entanto, se a ferramenta for usada para diferentes aplicações, com diferentes acessórios de corte, ou tendo uma má manutenção, os níveis de emissão da vibração podem diferir.

Isto pode aumentar significativamente o nível de exposição sobre o período total de funcionamento.

Para fazer uma estimativa precisa do nível de exposição da vibração, também tem de ter em conta as vezes que desliga a ferramenta, ou quando esta está a funcionar, mas não está realmente a ser utilizada.

Isto pode diminuir significativamente o nível de exposição sobre o período total de funcionamento.

Identifique as medidas adicionais de segurança para proteger o operador dos efeitos de vibração, como: Manter a ferramenta e os acessórios de corte em bom estado, manter as mãos quentes, organizar padrões de trabalho.



### AVISO:

A emissão de vibrações e ruído durante a utilização atual da ferramenta elétrica pode

diferir do valor total declarado, dependendo dos modos como a ferramenta é usada.

De modo a proteger o operador, este deverá usar luvas e proteção auditiva nas atuais condições de utilização.



### **CUIDADO!**

Use proteção auditiva quando a pressão do som estiver acima dos 85 dB(A).

## Características técnicas

Ferramenta		ORE 2-125 18-EC	OSE 2-80 18-EC	ODE 2-100 18-EC
Tipo	Lixadeira multifunções			
Voltagem nominal	V DC	18		
Velocidade sem carga	min <sup>-1</sup>	6000-10000		
Peso de acordo com o Procedimento EPTA 01/2003 (sem bateria)	kg	1,06	1,04	1,04
Bateria	18V	AP 18.0/2.5 AP 18.0/5.0		
Peso da bateria	kg	AP 18.0/2.5 AP 18.0/5.0	0,4 0,7	
Temperatura de funcionamento	-10 – 40°C			
Temperatura de armazenamento	< 50°C			
Temperatura de carregamento	4-40°C			
Carregador	CA 10.8/18.0, CA 18.0-LD			

## Vista pormenorizada (consulte a Imagem A)

A numeração das funcionalidades do produto refere-se à imagem da máquina na página das imagens.

- 1. Superfícies de prensão isoladas**
- 2. Interruptor de ligar/desligar**

- 3. Botões de ajuste da velocidade**
- 4. Placa de lixa**
- 5. Saída de extração do pó**
- 6. Adaptador curto de extração do pó**
- 7. Adaptador comprido de extração do pó**
- 8. Saco de extração do pó**
- 9. Fivelas**

## Instruções de funcionamento



### **AVISO!**

Retire a bateria antes de efetuar quaisquer trabalhos na ferramenta elétrica.



### **NOTA**

Quando a ferramenta elétrica é desligada, a ferramenta ainda funciona durante um curto espaço de tempo.

Para mais informações acerca dos produtos do fabricante, visite [www.flex-tools.com](http://www.flex-tools.com)

## Antes de ligar a ferramenta elétrica

Retire a lixadeira multifunções sem fios da caixa e certifique-se de que não existem peças em falta ou danificadas.



### **NOTA**

A bateria não vem completamente carregada na altura da entrega. Antes da primeira utilização, carregue a bateria por completo. Consulte o manual de funcionamento do carregador.

## Inserir/Substituir a bateria

- Pressione a bateria carregada para a ferramenta elétrica até ficar fixada no respetivo lugar (consulte a Imagem B).
- Para retirar a bateria, prima o botão de libertação (1) e puxe a bateria (2) para fora. (Consulte a Imagem C).



### **CUIDADO!**

Quando o aparelho não for usado, proteja os contactos da bateria. Peças soltas de metal podem colocar os contactos em curto-circuito, podendo dar origem a explosão ou fogo!

## Fixar/substituir a folha de lixa

A placa de lixa (4) tem fixadores de velcro. Assim, foi criada exclusivamente para ser usada com a folha de lixa de velcro (consulte

a Imagem D1, D2 e D3).

- Retire a bateria.
- Retire a folha de lixa usada.
- Retire quaisquer resíduos da placa de lixa (4).
- Fixe uma nova folha de lixa. Alinhe os orifícios na folha de lixa com os orifícios na placa de lixa (4).
- Fixe a folha de lixa pressionando gentilmente contra os fixadores de velcro na placa de lixa (4).

### Substituir a placa de lixa

Se a placa de lixa (4) estiver gasta, pode ser substituída (consulte a Imagem E1, E2 e E3).

- Retire a bateria.
- Desaperte os quatro parafusos.
- Retire a placa de lixa (4) puxando para baixo.
- Fixe uma nova placa de lixa.
- Volte a apertar os quatro parafusos.

**NOTA:** Quando substituir a lixadeira orbital, alinhe as quatro cavilhas (E4-2) na placa de lixa com os orifícios de localização (E4-1) na ferramenta (consulte a Imagem E4).

**NOTA:** Quando retirar e instalar os parafusos, a placa de lixa tem de ser segurada de modo a não rodar enquanto os parafusos são enroscados.

### Fixar/retirar o saco de extração do pó e adaptador de extração do pó

#### **AVISO!**

*Quando usar a lixadeira, tem de usar um saco de extração do pó ou um dispositivo externo de extração do pó.*

#### **AVISO!**

**Evite a acumulação de pó no local de trabalho.**

*Os póis podem incendiar-se facilmente.*

- Alinhe o triângulo no saco de extração do pó (8) ou adaptador de extração do pó (6 e 7) com o triângulo na saída de extração do pó.
- Pressione as fivelas de ambos os lados do saco de extração do pó (8) ou adaptador de extração do pó (6 e 7) e pressione o saco de extração do pó (8) ou o adaptador de extração do pó (6 e 7) para a saída de extração do pó (5) por completo, até que as fivelas (9) no saco de extração do pó (8) ou adaptador de extração do pó (6 e 7) encaixem na ranhura da saída de extração

do pó (5) (consulte a Imagem F).

- Para retirar o saco de extração do pó (8) ou o adaptador de extração do pó (6 e 7), pressione as fivelas (9) de ambos os lados do saco de extração do pó (8) ou adaptador de extração do pó (6 e 7) e retire-o.
- Pode ligar uma mangueira de extração do pó no adaptador curto ou comprido de extração do pó.

**NOTA:** Como o tamanho da bateria interfere com o adaptador de extração do pó, quando usar um adaptador curto de extração do pó (6), use apenas uma bateria de 2.5Ah, e quando usar um adaptador comprido de extração do pó (7), use uma bateria de 2.5Ah ou 5.0Ah. As três lixadeiras multifunções não são adequadas para a bateria de 8.0Ah.

### Definir a velocidade (consulte a Imagem G)

Existem quatro velocidades que podem ser alteradas usando os botões de ajuste da velocidade (3). Prima o botão "+" para aumentar a velocidade.

Prima o botão "-" para diminuir a velocidade. As luzes LED acima dos números indicam o nível de velocidade atual.

O nível de velocidade pode ser definido quando a ferramenta já estiver a funcionar. Após desligar a ferramenta, a função de memória é ativada e voltará à última velocidade utilizada quando voltar a utilizar a ferramenta.

As oscilações aproximadas por minuto (OPM) são:

Nível de velocidade	/min(OPM)
1	6000
2	7500
3	8000
4	10000

### Ligar e desligar

Ligue ou desligue a ferramenta premindo o interruptor de ligar/desligar (2) (consulte a Imagem H).

#### **CUIDADO!**

*Após uma falha de eletricidade, a ferramenta elétrica que estivesse ligada não volta a funcionar imediatamente.*

## Instruções de funcionamento

### **AVISO!**

*Quando a ferramenta elétrica é desligada, a ferramenta ainda funciona durante um curto espaço de tempo.*

- Ligue a lixadeira e coloque a folha de lixa por completo na superfície a ser trabalhada.
- Aplique uma pressão moderada e mova a lixadeira uniformemente pela peça a ser trabalhada.
- O resultado da lixagem é determinado principalmente pela seleção da folha de lixa adequada, o número de oscilações selecionado e a pressão de contacto.
- Substitua a folha de lixa conforme necessário.
- Um aumento excessivo da pressão de contacto não melhora o desempenho da lixagem e aumenta o desgaste da ferramenta elétrica.

## Cuidados e manutenção

### **AVISO!**

*Retire as baterias antes de efetuar quaisquer trabalhos na ferramenta elétrica.*

### Limpeza

- Limpe regularmente a ferramenta elétrica e a grelha na frente das ranhuras de ventilação. A frequência da limpeza está dependente do material e do tempo de utilização.
- Sobre regularmente o interior da estrutura e o motor com ar comprimido seco.

### Peças sobresselentes e acessórios

Para outros acessórios, consulte os catálogos do fabricante.

As imagens pormenorizadas e lista de peças sobresselentes podem ser encontradas na nossa página web.

[www.flex-tools.com](http://www.flex-tools.com)

## Informação acerca da eliminação

### **AVISO!**

*Torne as ferramentas elétricas inutilizáveis no fim:*

- *Retire a bateria das ferramentas que funcionem a bateria.*



Apenas países da UE

Não elimine ferramentas elétricas juntamente com o lixo doméstico comum!

De acordo com a diretiva europeia 2012/19/UE relativa aos Resíduos de Equipamento Elétrico e Eletrónico e transposição para a lei nacional, as ferramentas elétricas usadas têm de ser recolhidas em separado e recicladas de um modo amigo do ambiente.



### **Recuperação de matérias-primas em vez de eliminação de resíduos.**

O aparelho, acessórios e material de empacotamento deverão ser reciclados de um modo amigo do ambiente. As peças de plástico estão identificadas para reciclagem de acordo com o tipo de material.



### **AVISO!**

*Não elimine as baterias no lixo doméstico comum, água ou fogo. Não abra baterias usadas.*

Apenas para países da UE:

De acordo com a diretiva 2006/66/CE, as baterias defeituosas ou gastas têm de ser recicladas.



### **NOTA**

*Contacte o seu revendedor quanto às opções de eliminação!*

## **☞-Declaração de conformidade**

---

Declaramos, sob nossa responsabilidade, que o produto descrito em "Características técnicas" se encontra em conformidade com as seguintes normas ou documentos normativos:

EN 62841 de acordo com as normas das diretivas 2014/30/UE, 2006/42/CE, 2011/65/UE.

Responsável pelos documentos técnicos:  
FLEX-Elektrowerkzeuge GmbH, R & D  
Bahnhofstrasse 15, D-71711 Steinheim/Murr



Peter Lameli  
Diretor técnico

Klaus Peter Weinper  
Chefe do Departamento  
da Qualidade

1.09.2023; FLEX-Elektrowerkzeuge GmbH  
Bahnhofstrasse 15, D-71711 Steinheim/Murr

## **Desresponsabilização**

---

O fabricante e o seu representante não se responsabilizam por quaisquer danos ou perda de lucros devido à interrupção comercial causada pelo produto ou por um produto inutilizável.

O fabricante e o seu representante não se responsabilizam por quaisquer danos causados por uma utilização inadequada do produto, ou do produto com produtos de outros fabricantes.

## Gebruikte symbolen in deze handleiding



### **WAARSCHUWING!**

Verwijst naar dreigend gevaar. Het niet in acht nemen van deze waarschuwing kan leiden tot de dood of zeer ernstige verwondingen.



### **OPGELET!**

Verwijst naar een mogelijk gevaarlijke situatie. Het niet in acht nemen van deze waarschuwing kan resulteren in gering letsel of materiële schade.



### **OPMERKING**

Verwijst naar tips en belangrijke informatie.

## Symbolen op het elektrisch gereedschap



Lees de instructies



Draag een bril!



Draag gehoorbescherming!



Draag een masker!



Klasse II gereedschap



Informatie over de afvoer van het afgedankt gereedschap

## Voor uw eigen veiligheid



### **WAARSCHUWING!**

Voor het gebruik van het elektrisch gereedschap eerst het volgende lezen:

- deze gebruiksaanwijzing,
- de "Algemene veiligheidsinstructies" over de omgang met elektrisch gereedschap in de bijgesloten brochure (brochurenr.: 315.915),
- de actueel geldige regels en wetgevingen voor het voorkomen van ongevallen op

de plaats van gebruik.

Dit elektrisch gereedschap is gemaakt volgens de nieuwste technieken en in overeenstemming met de erkende veiligheidsvoorschriften.

Desalniettemin kan het elektrisch gereedschap tijdens het gebruik een gevaar voor lijf en leven van de gebruiker of derden veroorzaken en kan het elektrisch gereedschap materiële schade veroorzaken.

- De accumulatieschuurmachine mag alleen worden gebruikt zoals bedoeld,
- in een perfecte staat.

Storingen die de veiligheid verminderen moeten direct worden gerepareerd.

## Beoogd gebruik

De accumulatieschuurmachine is bedoeld

- voor commercieel gebruik in de industrie en handel,
- voor het schuren van hout, kunststof, verf, vulmiddel en soortgelijke materialen door middel van droogschuren,
- voor gebruik met klittenband schuurpapier en toebehoren die worden vermeld in deze handleiding of die worden aanbevolen door de fabrikant.

## Veiligheidsinstructies voor multischuurmachines



### **WAARSCHUWING!**

Lees alle veiligheidswaarschuwingen, instructies, illustraties en specificaties die met dit elektrisch gereedschap zijn meegeleverd.

Het niet opvolgen van alle onderstaande instructies kan leiden tot elektrische schokken en/of ernstig letsel. Bewaar alle waarschuwingen en instructies voor toekomstig gebruik.

- **Let op, brandrisico! Voorkom dat het te schuren materiaal en de schuurmachine oververhit raken. Maak het stofreservoir altijd leeg alvorens een pauze in te lassen.** Schuurstof in de stofzak, microfilter, papieren zak (of in de filterzak of filter van de stofafzuiger) kan onder ongunstige omstandigheden spontaan ontbranden; bijv. door rondvliegende vonken tijdens het schuren van metaal. Het is buitengewoon gevaarlijk als de slijpstof wordt gemengd met verf of polyurethaanresten of andere chemische stoffen en als het materiaal gedurende een lange tijd wordt gestuurd,

totdat het heet wordt.

- **Stof dat loslaat van het materiaal, zoals loodhoudende verf, enkele soorten hout, mineralen en metalen, kunnen gevaarlijk zijn voor de bediener of omstanders.** Het inhaleren of aanraken van deze stoffen kan luchtwegaandoeningen en/of allergische reacties veroorzaken.
  - Zorg ervoor dat de werkplek goed wordt geventileerd!
  - Gebruik indien mogelijk, een externe stofafzuiging.
  - Het wordt aanbevolen een stofmasker met filterklasse P2 te dragen.
- Gebruik het elektrisch gereedschap alleen voor droogschuren. Als er water terecht komt in het elektrisch gereedschap, neemt het risico op een elektrische schok toe.
- **Zet het werkstuk vast.** Het is veiliger een werkstuk vast te klemmen met een klem of een bankschroef dan het vast te houden met de hand.
- **Houd uw werkomgeving schoon. Materiaalmengsels zijn buitengewoon gevaarlijk.** Stof van licht metaal kan ontvlammen of exploderen.
- Werk niet op materiaal dat gevaarlijke stoffen (zoals asbest) vrij zet.
- Slijp nooit lichte metalen met een magnesiumgehalte van meer dan 80%. Risico op brand!
- Controleer of het schuurtoebehoor goed is bevestigd en vast zit, alvorens het gereedschap te gebruiken. Laat de schuurmachine gedurende 30 seconden onbelast draaien!
- Er kunnen vonken rondvliegen als metaal wordt geschuurd. Zorg ervoor dat niemand letsel kan oplopen door rondvliegende vonken.
- Onderbreek de testloop direct als ernstige trillingen optreden of andere schade ontstaat. Controleer het gereedschap om de oorzaak vast te stellen.
- Voordat u de schuurmachine neerlegt, schakel het gereedschap uit en wacht totdat het tot stilstand is gekomen.
- Klem de schuurmachine niet in een bankschroef vast.

## Geluid en trilling

Het geluidniveau en trillingswaarden werden bepaald in overeenstemming met EN 62841. Het A-geëvalueerde geluidniveau van het elektrisch gereedschap is typisch:

	Geluids- drukkniveau $L_{pA}$	Geluids- vermogensniveau $L_{WA}$
ORE 2-125 18-EC	78 dB(A)	86 dB(A)
OSE 2-80 18-EC	74 dB(A)	82 dB(A)
ODE 2-100 18-EC	73 dB(A)	81 dB(A)
	Onzekerheid K=3dB	

Totale trillingswaarde:

	Emissiewaarde $a_h$
ORE 2-125 18-EC	3,2 m/s <sup>2</sup>
OSE 2-80 18-EC	<2,5 m/s <sup>2</sup>
ODE 2-100 18-EC	<2,5 m/s <sup>2</sup>
	Onzekerheid K = 1,5 m/s <sup>2</sup>



### OPGELET!

*De aangegeven waarden hebben betrekking op nieuwe elektrische gereedschappen. Door het dagelijks gebruik kunnen het geluidniveau en trillingswaarden veranderen.*



### OPMERKING

*De opgegeven totale trillingswaarde(n) en de opgegeven geluidsemisiewaarde in dit informatieblad werden gemeten in overeenstemming met een gestandaardiseerde meetmethode conform EN 62841 en kunnen worden gebruikt voor vergelijkingen met ander gereedschap. Dit kan worden gebruikt voor een voorlopige beoordeling van de blootstelling. Het gespecificeerde trillingsemisiewaardeniveau representeert de primaire toepassingen van het gereedschap. Als het gereedschap echter voor andere toepassingen wordt gebruikt, met andere snijaccessoires of als het slecht wordt*

onderhouden, kan de trillingsniveau afwijken. Dit kan het blootstellingsniveau significant verhogen tijdens de werkduur.

Om een nauwkeurige inschatting van de het blootstellingsniveau aan trillingen te maken, is het ook noodzakelijk rekening te houden met de tijd waarin het gereedschap is ingeschakeld of ingeschakeld maar niet in gebruik is.

Dit kan het blootstellingsniveau significant verlagen tijdens de werkduur.

Bepaal ook aanvullende veiligheidsmaatregelen om de gebruiker te beschermen tegen de effecten van trillingen zoals: onderhoud van het gereedschap en de accessoires, de handen warmhouden, werkpatronen organiseren, etc.

### **WAARSCHUWING:**

*De vibratie- en geluidsafgifte tijdens het werkelijk gebruik van het elektrisch gereedschap kunnen verschillen van de opgegeven totale waarde, dit is afhankelijk van de manier waarop het gereedschap wordt gebruikt;*

Om de bediener te beschermen dient de gebruiker tijdens het gebruik handschoenen, gezichts- en gehoorbeschermers te dragen.

### **OPGELET!**

*Draag gehoorbescherming bij een geluidsdruk van meer dan 85 dB(A).*

## Technische gegevens

Gereedschap		ORE 2-125 18-EC	OSE 2-80 18-EC	ODE 2-100 18-EC
Type		Multischuurmachine		
Nominale spanning	Vdc	18		
Snelheid zonder belasting	min <sup>-1</sup>	6000-10000		
Gewicht in overeenstemming met de 'EPTA procedure 01/2003' (zonder accu)	kg	1,06	1,04	1,04

Accu	18V	AP 18.0/2.5 AP 18.0/5.0	
Gewicht van de accu	kg	AP 18.0/2.5 AP 18.0/5.0	0,4 0,7
Gebruiks-temperatuur	-10 – 40°C		
Opslag-temperatuur	< 50°C		
Oplaad-temperatuur	4-40°C		
Lader	CA 10.8/18.0, CA 18.0-LD		

## Overzicht (zie afbeelding A)

De nummering heeft betrekking tot de illustratie van de machine op de pagina met afbeeldingen.

1. Geïsoleerde greepvlakken
2. AAN-/UIT-schakelaar
3. Snelheidsinstelknoppen
4. Schuurplaat
5. Uitlaat voor stofafzuiging
6. Korte stofafzuigadapter
7. Lange stofafzuigadapter
8. Stofopvangreservoir
9. Sluitingen

## Bedieningsinstructies

 **WAARSCHUWING!**  
Verwijder de accu voordat u werkzaamheden aan uw elektrisch gereedschap uitvoert.

 **OPMERKING**  
Als het elektrisch gereedschap is uitgeschakeld, loopt het gereedschap nog eventjes door.  
Voor meer informatie over de producten van de fabrikant kunt u [www.flex-tools.com](http://www.flex-tools.com) bezoeken

## Voor het inschakelen van het elektrisch gereedschap

Pak de accumultischuurmachine uit en controleer of er onderdelen ontbreken of defect zijn.

**i** **OPMERKING**

*De accu is bij levering niet volledig opgeladen. Voorafgaand aan het eerste gebruik moeten de accu volledig worden opgeladen. Raadpleeg de gebruiksaanwijzing van de oplader.*

**Plaatsen/vervangen van de accu**

- Druk de opgeladen accu in het elektrisch gereedschap totdat hij vastklikt (zie afbeelding B).
- Om hem te verwijderen drukt u op de vrijgaveknop (1) en trekt u de accu (2) eruit (zie afbeelding C).

**! OPGELET!**

*Als het gereedschap niet wordt gebruikt, moeten de accucontacten worden beschermd. Losse metalen delen kunnen de contacten kortsluiten; gevaar voor explosie en brand!*

**Bevestigen/vervangen van het schuurpapier**

De schuurplaat (4) heeft een klittenbandbevestiging en is daarom uitsluitend ontwikkeld voor het gebruik met schuurpapier met klittenband (zie afbeelding D1&D2&D3).

- De accu verwijderen.
- Verwijder het gebruikte schuurpapier.
- Verwijder grove vuildeeltjes van de schuurplaat (4).
- Bevestig het nieuwe schuurpapier. Breng de gaten in het schuurpapier in lijn met de gaten van de schuurplaat (4).
- Bevestig het schuurpapier door het zachtjes tegen de klittenband bevestiging van de schuurplaat (4) te drukken.

**De schuurplaat vervangen**

Als de schuurplaat (4) versleten is, kan hij worden vervangen (zie afbeelding E1&E2&E3).

- De accu verwijderen.
- Maak de vier schroeven los.
- Verwijder de schuurplaat (4) door hem naar beneden te trekken.
- Bevestig de nieuwe schuurplaat.
- Maak de vier schroeven weer vast.

**OPMERKING:** breng tijdens het vervangen van de vlakschuurmachine de vier pennen (E4-2) op het schuurplateau op één lijn met de opnamegaten (E4-1) in het gereedschap

(zie afbeelding E4).

**OPMERKING:** Tijdens het verwijderen en aanbrengen van de schroeven moet het schuurplateau naar beneden worden gehouden, zodat het bij het indraaien van de schroeven niet meedraait.

**Het stofopvangreservoir en de stofafzuigadapter bevestigen/verwijderen****! WAARSCHUWING!**

*Bij gebruik van de schuurmachine dient u gebruik te maken van een stofopvangreservoir of een externe stofafzuiging.*

**! WAARSCHUWING!**

*Vermijd stofophoping op de werkplek. Stof kan gemakkelijk ontbranden.*

- Breng de driehoek op het stofopvangreservoir (8) of de stofafzuigadapter (6&7) op één lijn met de driehoek op de uitlaat voor stofafzuiging.
- Druk de sluitingen aan weerskanten van het stofopvangreservoir (8) of de stofafzuigadapter (6&7) in en duw het stofopvangreservoir (8) of de stofafzuigadapter (6&7) helemaal op de uitlaat voor stofafzuiging (5) totdat de sluitingen (9) op het stofopvangreservoir (8) of de stofafzuigadapter (6&7) in de groef van de uitlaat voor stofafzuiging klikken (5) (zie afbeelding F).
- Om het stofopvangreservoir (8) of de stofafzuigadapter (6&7) te verwijderen, druk op de sluitingen (9) aan weerskanten van het stofopvangreservoir (8) of de stofafzuigadapter (6&7) en verwijder deze.
- Er kan op de korte of lange stofafzuigadapter een stofafzuigslang worden aangesloten.

**OPMERKING:** Omdat de grootte van de accu de stofafzuigadapter zal belemmeren, gebruik alleen een accu van 2,5 Ah wanneer een korte stofafzuigadapter (6) wordt gebruikt en een accu van 2,5 Ah of 5,0 Ah wanneer een lange stofafzuigadapter (7) wordt gebruikt. Alle drie de multischuurmachines zijn niet geschikt voor de 8,0 Ah accu.

## De snelheid instellen (Zie afbeelding G)

Er zijn vier verschillende snelheden die kunnen worden ingesteld met behulp van de snelheidsinstelknoppen (3). Druk op de "+" knop om de snelheid te verhogen.

Druk op de "-" knop om de snelheid te verlagen. De LED-lampjes boven de cijfers geven het huidige snelheidsniveau aan. Het snelheidsniveau kan worden ingesteld wanneer het gereedschap in werking is. Nadat u het gereedschap hebt uitgeschakeld, zal de geheugenfunctie de laatste actieve snelheid herinneren en deze weer gebruiken als het gereedschap de volgende keer wordt ingeschakeld.

De geschatte OPM (oscillatie per minuut) is:

Snelheidsniveau	/min(OPM)
1	6000
2	7500
3	8000
4	10000

## In- en uitschakelen

Schakel het elektrisch gereedschap in door op de aan/uit-schakelaar (2) te drukken (zie afbeelding H).

### **OPGELET!**

*Het elektrisch gereedschap start niet opnieuw als het als gevolg van een stroomstoring is uitgeschakeld.*

## Gebruiksaanwijzing

### **WAARSCHUWING!**

*Als het elektrisch gereedschap is uitgeschakeld, loopt de schuurmachine nog eventjes door.*

- Schakel de schuurmachine aan en plaats het hele schuurpapier op het te bewerken oppervlak.
- Oefen matige druk uit en beweeg de schuurmachine gelijkmatig over het werkstuk.
- Het schuurresultaat wordt hoofdzakelijk bepaald door de keuze van het juiste schuurpapier, het gekozen oscillatiegetal en de contactdruk.
- Vervang het schuurpapier regelmatig.
- Een buitensporige toename van de

contactdruk verbetert de schuurprestaties niet, maar het verhoogt wel de slijtage van het elektrisch gereedschap en het schuurtoebehoor.

## Onderhoud en zorg



### **WAARSCHUWING!**

*Verwijder de accu's voordat u werkzaamheden aan uw elektrisch gereedschap uitvoert.*

## Reiniging

- Reinig het elektrisch gereedschap en de luchtopeningen regelmatig. Het reinigingsinterval is afhankelijk van het materiaal en de duur van het gebruik.
- Blaas het binnenste van de behuizing en de motor regelmatig schoon met droge perslucht.

## Reserveonderdelen en accessoires

Zie de catalogi van de fabrikant voor andere accessoires.

Opengewerkte tekeningen en lijsten met reserveonderdelen zijn terug te vinden op onze homepage:

[www.flex-tools.com](http://www.flex-tools.com)

## Informatie over de afvoer



### **WAARSCHUWING!**

*Zorg dat defect en afgedankt elektrisch gereedschap niet gebruikt kan worden:*

- *accugereedschap door het verwijderen van de accu.*



Alleen EU-landen

Gooi het elektrisch gereedschap niet bij het huishoudelijk afval!

In overeenkomst met de Europese Richtlijn 2012/19/EU betreffende afgedankte elektrische en elektronische apparatuur en omzetting naar nationale wetgeving moet afgedankt elektrisch gereedschap apart worden ingezameld en gerecycled op een milieuvriendelijke manier.



**Grondstoffen terugwinnen in plaats van afval verwijderen.**

Apparaten, accessoires en verpakking moeten worden gerecycled op een milieuvriendelijke manier. Plastic onderdelen kunnen aan de hand van het materiaaltype worden

gerecycled.

### **WAARSCHUWING!**

*Gooi accu's nooit met het huishoudelijk afval weg. Gooi accu's niet in het water of in vuur. Open verbruikte accu's nooit.*

Alleen voor EU-landen:

In overeenstemming met de Richtlijn 2006/66/EC moeten defecte of verbruikte accu's worden gerecycled.

### **OPMERKING**

*Vraag uw dealer naar de verwijderingsmogelijkheden!*

## **CE-Verklaring van conformiteit**

Hierbij verklaren wij dat het product beschreven in de 'Technische specificaties' conform de volgende standaarden en normatieve documenten is:

EN 62841 in overeenstemming met de regelgevingen van de Richtlijnen 2014/30/EU, 2006/42/EC, 2011/65/EU.

Verantwoordelijk voor de technische documentatie:

FLEX-Elektrowerkzeuge GmbH, R & D  
Bahnhofstrasse 15, D-71711 Steinheim/Murr



Peter Lameli  
Technisch  
Directeur

Klaus Peter Weinper  
Hoofd van de  
kwaliteitsafdeling (QD)

1.09.2023; FLEX-Elektrowerkzeuge GmbH  
Bahnhofstrasse 15, D-71711 Steinheim/Murr

## **Uitsluiting van de aansprakelijkheid**

De fabrikant en zijn vertegenwoordigers zijn niet verantwoordelijk voor schade of gederfde winst als gevolg van werkonderbrekingen veroorzaakt door het product of door een onbruikbaar product.

De fabrikant en zijn vertegenwoordigers zijn niet verantwoordelijk voor schade veroorzaakt door onjuist gebruik van het product of door het gebruik van het product met producten die afkomstig zijn van andere fabrikanten.

## Symboler, der bruges i denne brugsanvisning

### **ADVARSEL!**

Betyder forestående fare. Manglende overholdelse af denne advarsel, kan føre til dødsfald eller ekstremt alvorlige skader.

### **FORSIGTIG!**

Betyder mulig farlig situation. Manglende overholdelse af denne advarsel, kan føre til mindre personskader eller skade på ejendom.

### **BEMÆRK**

Betyder at der er tips og vigtige oplysninger om apparatet.

## Symboler på elværktøjet



Læs instruktionerne



Brug beskyttelsesbriller!



Brug høreværn!



Brug maske!



Værktøj i klasse II



Oplysninger om bortskaffelse af gamle apparater

## Af hensyn til din sikkerhed

### **ADVARSEL!**

Læs venligst følgende, inden elværktøjet tages i brug:

- Disse brugsanvisninger,
- afsnittet »Generelle sikkerhedsanvisninger« om håndtering af elværktøjet i den medfølgende brochure (brochurenummer: 315.915),
- Gældende regler på stedet, hvor produktet bruges, for at undgå ulykker.

Dette elværktøjet er af høj kvalitet, og det er fremstillet i henhold til de vedstående sikkerhedsforordninger.

Men når værktøjet er i brug, kan det stadig være en fare for brugerens eller en tredjeparts liv og lemmer, eller elværktøjet eller anden ejendom kan blive beskadiget.

- Denne batteridrevet slibemaskine må kun bruges som tiltænk,
- og den skal altid være i god tilstand. Skader og fejl, der påvirker sikkerheden, skal straks repareres.

## Anvendelsesformål

Denne batteridrevet multislibemaskine er beregnet

- til erhvervsbrug inden for industri og handel,
- til slibning af træ, plastik, maling, spartel og lignende materialer med tørslibning,
- til brug med velcro-slibepapir og tilbehør, som er angivet i denne vejledning, eller som er anbefalet af producenten.

## Sikkerhedsinstruktioner til multislibemaskinen

### **ADVARSEL!**

Læs alle sikkerhedsadvarsler, anvisninger, billeder og specifikationer, der følger med dette elværktøj. Hvis anvisningerne nedenfor ikke følges, kan det føre til elektrisk stød, brand og/eller alvorlig personskade. Gem alle advarsler og instruktioner til fremtidig reference.

- **Risiko for brand! Undgå overophedning af materialet, der skal slibes og af slibemaskinen. Tøm altid støvbeholderen, før du tager pauser fra arbejdet.** Slibestøvet i støvposen, mikrofiltret, papirposen (eller i støvsugerens filterpose eller filter) kan selvantænde under ugunstige forhold, fx fra flyvende gnister ved slibning af metaller. Det er særligt farligt, hvis slibestøvet blandes med maling eller polyurethanrester eller andre kemiske stoffer, og hvis materialet slibes i for lang tid, så det bliver varmt.
- **Støv fra materialer, såsom blymaling, nogle typer træ, mineraler og metal, kan være farligt for brugeren og personer i nærheden.** Indånding og berøring af dette støv, kan føre til luftvejssygdomme og/eller allergiske reaktioner.
  - Sørg for, at arbejdsstedet er godt ventileret!
  - Brug en ekstern støvudsugning, hvis muligt.
  - Det anbefales at bruge en

- åndedrætsmaske i filterklassen P2.
- Elværktøjet må kun bruges til tørslibning. Hvis der trænger vand ind i elværktøjet, forøges risikoen for elektrisk stød.
- **Fastgør emnet.** Et emne, der er spændt fast med skruetvinger eller skruestik holdes bedre fast, end det gør i hånden.
- **Hold arbejdspladsen ren.** Materialeblandinger er særligt farlige. Let metalstøv kan brænde eller eksplodere.
- Arbejd ikke på materialer, der frigiver farlige stoffer (fx asbest).
- Slib aldrig i lette metalmaterialer, der har et magnesiumindhold over 80 %. Risiko for brand!
- Inden du bruger maskinen, skal du sørge for, at slibeværktøjerne er ordentligt monteret og sikret. Tænd for værktøjet, og lad det køre uden belastning i 30 sekunder!
- Når metal slibes, opstår der flyvende gnister. Sørg for, at ingen kan rammes af de flyvende gnister.
- Afbryd straks testkørslen, hvis der opstår voldsomme vibrationer, eller hvis der konstateres andre skader. Se maskinen efter for, at finde årsagen.
- Inden du lægger slibemaskinen ned, skal du slukke for den og vente, indtil den er stoppet helt.
- Slibemaskinen må ikke spændes fast i en skruestik.

## Støj og vibrationer

Støj- og vibrationsværdierne er blevet bestemt i henhold til EN 62841. Elværktøjets A-evaluerede støjniveau er typisk:

	Lydtryk $L_{pA}$	Lydeffektniveau $L_{WA}$
ORE 2-125 18-EC	78 dB(A)	86 dB(A)
OSE 2-80 18-EC	74 dB(A)	82 dB(A)
ODE 2-100 18-EC	73 dB(A)	81 dB(A)
	Usikkert $K=3dB$	

Samlet vibrationsværdi:

	Emissionsværdi $a_h$
--	----------------------

ORE 2-125 18-EC	3,2 m/s <sup>2</sup>
OSE 2-80 18-EC	<2,5 m/s <sup>2</sup>
ODE 2-100 18-EC	<2,5 m/s <sup>2</sup>
	Usikkerhed $K = 1,5 m/s^2$



### FORSIGTIG!

De indikerede målinger refererer til nye elværktøjer. Støj- og vibrationsværdierne ændres med tiden ved daglig brug.



### BEMÆRK

De erklærede vibrationsværdier og det erklæret støjemissionsniveau, der er angivet i dette oplysnings-skema, er målt i overensstemmelse med en målemetode, der er standarden, som er angivet i EN 62841, og som kan bruges til at sammenligne et værktøj med et andet.

Den kan bruges til en foreløbig vurdering af eksponeringen. Den angivne vibrationsemission er fra normal brug af værktøjet.

Men hvis værktøjet bruges til forskellige ting, med forskelligt boretillbehør eller hvis det er dårligt vedligeholdt, kan vibrationsemissionerne være forskellige. Dette kan forøge eksponeringsniveauet markant over den samlede driftstid. For at foretage en nøjagtig vurdering af vibrationseksponeringsniveauet, skal tiden, hvor værktøjet er slukket eller kører, men ikke er i brug, tages i betragtning. Dette kan reducere eksponeringsniveauet markant over den samlede driftstid. Brug yderligere sikkerhedsforanstaltninger for at beskytte brugeren mod virkningerne af vibrationerne, såsom: Vedligeholdelse af værktøjet og boretillbehør. Og hold hænderne varme og organiser arbejds mønstrene.



### ADVARSEL:

Vibrations- og støjemissionerne under den faktiske brug af elværktøjet er muligvis ikke ens med den angivne værdi, afhængig af hvor elværktøjet bruges;

Af hensyn til beskyttelse, skal brugeren bruge handsker og høreværn i henhold til de faktiske brugsforhold.



### FORSIGTIG!

Brug høreværn, når lydtrykket kommer over 85 dB(A).

## Tekniske data

Værktøj	ORE 2-125 18-EC	OSE 2-80 18-EC	ODE 2-100 18-EC
Type	Multislibemaskine		
Nominal spænding	Vdc	18	
Hastighed uden belastning	min <sup>-1</sup>	6000-10000	
Vægt i henhold til »EPTA Procedure 01/2003« (uden batteri)	kg	1,06	1,04
Batteri	18V	AP 18.0/2.5 AP 18.0/5.0	
Batteriets vægt	kg	AP 18.0/2.5 AP 18.0/5.0	0,4 0,7
Drifts-temperatur	-10 – 40°C		
Opbevarings-temperatur	< 50°C		
Opladnings-temperatur	4-40°C		
Oplader	CA 10.8/18.0, CA 18.0-LD		

## Oversigt (se figur A)

Nummereringen af produkttegenskaberne refererer til billedet af maskinen på grafiksiden.

1. Isolerede håndtag
2. Tænd/sluk-knap
3. Hastighedsknap
4. Slibeplade
5. Støvdugning
6. Kort adapter til støvdugning
7. Lang adapter til støvdugning
8. Støvdugningspose
9. Spænder

## Brugsvejledninger



### ADVARSEL!

Tag batteriet ud, før der udføres nogen form for arbejde på elværktøjet.



### BEMÆRK

Når elværktøjet slukkes, fortsætter det med at køre i et kort stykke tid.

Yderligere oplysninger om producentens produkter kan findes på [www.flex-tools.com](http://www.flex-tools.com)

## Inden elværktøjet tændes

Pak den batteridrevne multislibemaskine ud, og sørg for at der ikke mangler nogen dele, og at ingen af delene er beskadiget.



### BEMÆRK

Batteriet er ikke ladet helt op, når det leveres. Lad batterierne helt op, inden det tages i brug. Se opladningsoplysningerne i brugsanvisningen.

## Isætning og udskiftning af batteriet

- Tryk det opladede batteri i elværktøjet, indtil det klikker på plads (se figur B).
- Batteriet (2) tages ud ved at trykke på frigivelsesknappen (1), hvorefter det kan trækkes ud (se figur C).



### FORSIGTIG!

Når enheden ikke er i brug, skal du beskytte batterikontakterne. Løse metaldele kan kortslutte kontakterne, som kan føre til eksplosion eller brand!

## Sådan skiftes slibepapiret

Slibepladen (4) har en velcrobælgning og er derfor udelukkende designet til brug med velcro-slibepapir (se figur D1 & D2 & D3).

- Fjern batteriet.
- Riv det brugte slibepapir af.
- Fjern eventuelt skidt på slibepladen (4).
- Sæt det nye slibepapir på. Sørg for, at hullerne i sandpapiret passer med hullerne på slibepladen (4).
- Fastgør slibepapiret ved forsigtigt at trykke det mod velcro-overfladen på slibepladen (4).

## Sådan skiftes slibepladen

Hvis slibepladen (4) er slidt, kan den udskiftes (se figur E1 & E2 & E3).

- Fjern batteriet.
- Løsn de fire skruer.

- Fjern slibepladen (4) ved, at trække den nedad.
- Sæt en ny slibeplade på.
- Stram de fire skrueer igen.

**BEMÆRK:** Når du skifter excentersliberen, skal du sørge for at de fire tapper (E4-2) på slibepladen passer med placeringshullerne (E4-1) på værktøjet (se figur E4).

**BEMÆRK:** Når skrueerne skrues ud og i, skal slibepladen holdes nede, så den ikke drejer.

## Montering/fjernelse af støvposen og adapteren på støvudsugning



### ADVARSEL!

Når du bruger slibemaskinen, skal du bruge en støvudsugningspose eller en ekstern støvudsugning.



### ADVARSEL!

Undgå ophobning af støv på arbejdspladsen. Støv kan let antændes.

- Sørg for at trekanten på støvudsugningsposen (8) eller støvudsugningsadapteren (6 & 7) passer med trekanten på støvudsugningen.
- Tryk på spænderne på begge sider af støvudsugningsposen (8) eller støvudsugningsadapteren (6 & 7), og tryk støvudsugningsposen (8) eller støvudsugningsadapteren (6 & 7) helt ind i støvudsugningen (5), indtil spænderne (9) på støvudsugningsposen (8) eller støvudsugningsadapteren (6 & 7) klikker ind i rillen på støvudsugningen (5) (se figur F).
- For at fjerne støvudsugningsposen (8) eller støvudsugningsadapteren (6 & 7), skal du trykke på spænderne (9) på begge sider af støvudsugningsposen (8) eller støvudsugningsadapteren (6 & 7) og fjerne den.
- Det er muligt, at sætte en støvudsugningsslange på den korte eller lange støvudsugningsadapter.

**BEMÆRK:** Da batteriets størrelse forstyrrer støvudsugningsadapteren, skal du kun bruge et 2,5 Ah-batteri, hvis du bruger en kort støvudsugningsadapter (6), og et 2,5 Ah- eller 5,0 Ah-batteri, hvis du bruger en lang støvudsugningsadapter (7). Ingen af de tre multislibemaskiner er egnet til brug med et 8,0 Ah-batteri.

## Indstilling af hastigheden (se figur G)

Produktet har fire hastighedsindstillinger, der kan ændres med knapperne til hastighedsindstillingen (3). Tryk på knappen "+" for, at skrue op for hastigheden.

Tryk på knappen "-" for, at skrue ned for hastigheden. LED-lysene over tallene viser den aktuelle hastighedsindstilling. Hastigheden kan indstilles, når værktøjet kører.

Når du slukker for værktøjet, husker hukommelsesfunktionen den sidst brugte hastighed, som bruges næste gang værktøjet tændes.

Den omtrentlige OPM (svingninger pr. minut) er:

Hastighedsindstilling	/min(OPM)
1	6000
2	7500
3	8000
4	10000

## Sådan tændes og slukkes værktøjet

Elværktøjet tændes og slukkes ved, at trykke på tænd/sluk-knappen (2) (se figur H).



### FORSIGTIG!

I tilfælde af strømsvigt, vil elværktøjet ikke automatisk starte igen, når strømmen kommer tilbage.

## Brugsanvisninger



### ADVARSEL!

Når elværktøjet slukkes, fortsætter det med at køre i et kort stykke tid.

- Tænd slibemaskinen og sørg for, at hele slibepapiret er på overfladen, der skal slibes.
- Bevæg slibemaskinen jævnt over emnet, og brug et moderat tryk.
- Sliberesultatet bestemmes hovedsageligt af, hvilket slibepapir, der bruges, det valgte antal svingninger og trykket.
- Sørg for, at skifte slibepapiret i god tid.
- Slibeevnen forøges ikke ved, at bruge et hårdere tryk, men der slider mere på elværktøjet og slibeværktøjet.

## Vedligeholdelse og pleje



### ADVARSEL!

Tag batterierne ud, før der udføres nogen form for arbejde på elværktøjet.

## Rengøring

- Rengør regelmæssigt elværktøjet og skærmen foran ventilationsåbningerne. Rengøringshyppigheden afhænger af materialet, og hvor meget værktøjet bruges.
- Blæs regelmæssigt kabinettet indeni og motoren med tør trykluft.

## Reserve dele og tilbehør

Andet tilbehør kan findes i producentens kataloger.

Tegninger og lister over reservedele kan findes på vores hjemmeside:

[www.flex-tools.com](http://www.flex-tools.com)

## Oplysninger om bortskaffelse



### ADVARSEL!

Elværktøj, der ikke længere skal bruges, skal gøres ubrugeligt:

- Et batteridrevet elværktøj gøres ubrugeligt ved at fjerne batteriet.



Kun EU-lande

Elværktøj må ikke smides ud sammen med husholdningsaffald!

I overensstemmelse med europæisk direktiv 2012/19/EU om affald af elektrisk og elektronisk udstyr og gennemførelse i national ret, skal elværktøj indsamles separat og genanvendes på en miljøvenlig måde.



### Genbrug af råmaterialer i stedet for bortskaffelse af affald.

Enheden, tilbehøret og emballagen skal genbruges på en miljøvenlig måde. Plastdele separeres til genbrug efter materialetype.



### ADVARSEL!

Batterier må ikke smides ud sammen med husholdningsaffald. Og de må ikke brændes eller smides i vandet. Åbn ikke brugte batterier.

Kun EU-lande:

I overensstemmelse med direktiv 2006/66/EF skal defekte og opbrugte batterier genbruges.



### BEMÆRK

Spørg din forhandler om dine

bortskaffelsesmuligheder!

## CE-Overensstemmelseserklæring

Vi erklærer under eget ansvar at produktet, der er beskrevet under "Tekniske specifikationer" overholder følgende standarder eller normative dokumenter:

EN 62841 i overensstemmelse med forskrifterne i direktiverne 2014/30/EU, 2006/42/EF, 2011/65/EU.

Ansvarlig for tekniske dokumenter:  
FLEX-Elektrowerkzeuge GmbH, R & D  
Bahnhofstrasse 15, D-71711 Steinheim/Murr

i.V.  

Peter Lameli  
Teknisk direktør

Klaus Peter Weinper  
Chef for kvalitetsafdeling  
(QD)

1.09.2023; FLEX-Elektrowerkzeuge GmbH  
Bahnhofstrasse 15, D-71711 Steinheim/Murr

## Ansvarsfraskrivelse

Fabrikanten og dennes repræsentant er ikke ansvarlige for nogen skader eller tabt fortjeneste på grund af afbrydelser i forretninger, forårsaget af produktet eller et ubrugeligt produkt.

Fabrikanten og dennes repræsentant er ikke ansvarlige for nogen skader, der skyldes forkert brug af produktet eller ved brug af produktet med produkter fra andre fabrikanter.

## Symboler som brukes i denne håndboken

### **ADVARSEL!**

Betegner en umiddelbar fare. Unnlatelse av å følge denne advarselen kan føre til død eller alvorlige personskader.

### **FORSIKTIG!**

Betegner en mulig farlig situasjon. Manglende overholdelse av denne advarselen kan føre til lettere personskade eller skade på eiendom.

### **MERK**

Angir brukertips og viktig informasjon.

## Symboler på elektroverktøyet



Les instruksjonene



Bruk vernebriller!



Bruk hørselvern!



Bruk maske!



Klasse II verktøy



Informasjon om avfallshåndtering for den gamle maskinen

## For din sikkerhet

### **ADVARSEL!**

Les følgende før du bruker verktøyet:

- disse driftsinstruksjonene,
- "Generelle sikkerhetsinstruksjoner" om håndtering av elektroverktøy i vedlagte hefte (brosjyre-nr.: 315.915),
- gjeldende områdereglene og regelverket for forebygging av ulykker.

Dette elektroverktøyet er utformet med moderne teknologi, og er blitt konstruert i henhold til gjeldende sikkerhetsreguleringer. Allikevel kan elektroverktøyet utgjøre fare for liv

og lemmer for brukeren eller en tredjepart, eller elektroverktøyet eller annen eiendom kan bli skadd.

- Den batteridrevne multisliperen kan kun brukes etter hensikten,
- i perfekt stand.

Feil som svekker sikkerheten må utbedres umiddelbart.

### Tiltenkt bruk

Den batteridrevne multisliperen er beregnet

- for kommersiell bruk i industri og handel,
- for sliping av tre, plast, maling, fyllstoff og lignende materialer ved bruk av tørrslipeprosessen,
- for bruk med borrelåsslippeplate og tilbehør som er angitt i denne bruksanvisningen eller som er anbefalt av produsenten.

## Sikkerhetsinstruksjoner for multisliper

### **ADVARSEL!**

Les alle sikkerhetsadvarsler, instruksjoner, illustrasjoner og spesifikasjoner som følger med dette elektroverktøyet. Unnlatelse av å følge alle instruksjonene nedenfor kan føre til elektrisk støt, brann og/eller alvorlig skade. Lagre alle advarsler og instruksjoner for fremtidig referanse.

- **OBS Fare for brann! Unngå overoppheting av materialet som skal males og kvernen. Tøm alltid støvbeholderen før du tar pauser fra jobben.** Sliping av støv i støvsekken, mikrofilteret, papirsekken (eller i filtersekken eller filteret til støvsugeren) kan selvtantenes under ugunstige forhold, f.eks. forårsaket av flygende gnister ved sliping av metaller. Det er spesielt farlig hvis slipestøvet blandes med maling eller polyuretanrester eller andre kjemiske stoffer, og hvis materialet er malt i lang tid til det er varmt.
- **Støv som frigjøres fra materialer, som blymaling, enkelte tresorter, mineraler og metall, kan være farlig for operatøren eller personer i nærheten.** Innånding eller berøring av dette støvet kan føre til luftveissykdommer og / eller allergiske reaksjoner.
  - Forsikre deg om at arbeidsplassen er godt ventilert!
  - Hvis mulig, bruk ekstern støvavsug.

- Det anbefales å bruke åndedrettsmaske som tilhører filterklasse P2.
- Bruk elektroverktøyet kun til tørrsliping. Hvis vann trenger inn i elektroverktøyet, er det økt risiko for elektrisk støt.
- **Sikre arbeidsstykket.** Et arbeidsemne holdes sikrere i en klemmeinnretning eller skrustikke enn for hånd.
- **Hold arbeidsplassen ren.** Materialblandinger er spesielt farlige. Støv av lett metall kan brenne eller eksplodere.
- Ikke arbeid på materialer som avgir farlige stoffer (f.eks. asbest).
- Mal aldri lettmetaller som har et magnesiuminnhold på over 80 %. Fare for brann!
- Før du bruker maskinen, må du kontrollere at slipeverktøyene er installert og sikret riktig. Slå på elektroverktøyet uten belastning i 30 sekunder!
- Når metall slipes, oppstår det flygende gnister. Sørg for at ingen kan utsettes for fare av gnister.
- Avbryt prøvekjøringen umiddelbart hvis voldsomme vibrasjoner oppstår eller andre skader oppdages. Kontroller maskinen for å finne årsaken.
- Før du setter fra deg slipemaskinen, slå den av og vent til den står stille.
- Ikke klem slipemaskinen i en skrustikke.

## Støy og vibrasjoner

Støy- og vibrasjonsverdiene er fastsatt i henhold til EN 62841. Det A-evaluerte støynivået til elektroverktøyet er vanligvis:

	Lydtrykknivå $L_{pA}$	Lydeffektnivå $L_{WA}$
ORE 2-125 18-EC	78 dB(A)	86 dB(A)
OSE 2-80 18-EC	74 dB(A)	82 dB(A)
ODE 2-100 18-EC	73 dB(A)	81 dB(A)
	Usikkerhet K=3dB	

Total vibrasjonsverdi:

	Utslippsverdi $a_h$
ORE 2-125 18-EC	3,2 m/s <sup>2</sup>
OSE 2-80 18-EC	<2,5 m/s <sup>2</sup>
ODE 2-100 18-EC	<2,5 m/s <sup>2</sup>
	Usikkerhet K = 1,5 m/s <sup>2</sup>



### FORSIKTIG!

De indikerte målingene henviser til nye elektroverktøy. Daglig bruk fører til at støy- og vibrasjonsverdiene endres.



### MERK

Den oppgitte totale vibrasjonsverdien(e) og det deklarererte støyutslippsnivået gitt i dette informasjonsbladet er målt i samsvar med en målemetode standardisert i EN 62841 og kan brukes til å sammenligne ett verktøy med et annet.

Det kan brukes til en foreløpig vurdering av eksponering. Det angitte vibrasjonsnivået representerer hovedapplikasjonene til verktøyet.

Men hvis verktøyet brukes til forskjellige bruksområder, med forskjellig skjærtillbehør eller dårlig vedlikeholdt, kan vibrasjonsutslippsnivået variere.

Dette kan øke eksponeringsnivået betydelig over den totale arbeidsperioden.

For å gjøre et nøyaktig estimat av vibrasjonseksponeringsnivået, er det også nødvendig å ta hensyn til tidspunktene når verktøyet er slått av eller går, men faktisk ikke er i bruk.

Dette kan redusere eksponeringsnivået betydelig i løpet av den totale arbeidsperioden.

Identifiser ytterligere sikkerhetstiltak for å beskytte operatøren mot virkningene av vibrasjoner som: vedlikehold av verktøyet og skjærtillbehøret, hold hendene varme, organisering av arbeidsmønstre.



### ADVARSEL:

Vibrasjons- og støyutslippene under faktisk bruk av elektroverktøyet kan avvike fra den oppgitte verdien som verktøyet brukes i;

For å beskytte operatøren bør brukeren bruke hansker og hørselvern under de faktiske bruksforholdene.

 **FORSIKTIG!**

Bruk hørselvern med et lydtrykk over 85 dB(A).

## Tekniske data

Verktøy		ORE 2-125 18-EC	OSE 2-80 18-EC	ODE 2-100 18-EC
Type	Multisliper			
Merke- spenning	Vdc	18		
Hastighet uten belastning	min <sup>-1</sup>	6000-10000		
Vekt i henhold til "EPTA- prosedyre 01/2003" (uten batteri)	kg	1,06	1,04	1,04
Batteri	18V	AP 18,0/2,5 AP 18,0/5,0		
Vekt på batteri	kg	AP 18,0/2,5 AP 18,0/5,0		0,4
Arbeids- temperatur	10 - 40°C			
Lagring- temperatur	< 50°C			
Lade- temperatur	4-40°C			
Lader	CA 10,8/18,0, CA 18,0-LD			

## Oversikt (se figur A)

Nummereringen av produktfunksjonene refererer til illustrasjonen av maskinen på grafikkens side.

1. **Isolerte grepflater**
2. **På / av bryter**
3. **Hastighetsinnstillingsknapper**

4. **Slipeplate**
5. **Støvavsugsuttak**
6. **Kort støvavsugsadapter**
7. **Lang støvavsugsadapter**
8. **Støvavsugspose**
9. **Spenner**

## Bruksinstruksjoner

 **ADVARSEL!**

Ta ut batteriet før du utfører noe arbeid på elektroverktøyet.

 **MERK**

Når elektroverktøyet er slått av, fortsetter verktøyet å gå en kort stund.

For mer informasjon om produsentens produkter, gå til [www.flex-tools.com](http://www.flex-tools.com)

### Før du slår på elektroverktøyet

Pakk ut den batteridrevne multisliperen og sjekk at her ikke mangler eller er skadde deler.

 **MERK**

Batteriet er ikke fulladet ved levering. Lad batteriet helt opp før første gangs bruk. Se laderens bruksanvisning.

### Sette inn/bytte batteri

- Trykk det ladede batteriet inn i elektroverktøyet til det klikker på plass (se figur B).
- For å fjerne, trykk på utløserknappen (1.) og trekk ut batteriet (2.) (se figur C).

 **FORSIKTIGHET!**

Beskytt batterikontaktene når enheten ikke er i bruk. Løse metalldele kan kortslutte kontaktene; eksplosjons- og brannfare!

### Feste/skifte slipeark

Slipeplaten (4) har borrelås og er derfor konstruert utelukkende for bruk med borrelåsslipseark (se figur D1&D2&D3).

- Ta ut batteriet.
- Fjern brukt slipseark.
- Fjern eventuelt grovt rusk fra slipeplaten (4).
- Fest nytt slipseark. Rett inn hullene i slipeplaten med hullene i slipeplaten (4).
- Fest slipsearket ved å trykke det forsiktig mot borrelåsfestene på slipeplaten (4).

## Bytte av slipeplaten

Hvis slipeplaten (4) er utslitt, kan den skiftes ut (se figur E1&E2&E3).

- Ta ut batteriet.
- Løsne de fire skruene.
- Fjern slipeplaten (4) ved å trekke den nedover.
- Fest en ny slipeplate.
- Stram de fire skruene tilbake.

**MERK:** når du skifter orbitalsliper, må du justere de fire tappene (E4-2) på slipeplaten med lokaliseringshullene (E4-1) i verktøyet (se figur E4).

**MERK:** Ved fjerning og montering av skruene må slipeplaten holdes nede slik at den ikke roterer når skruene skrues inn.

## Feste/fjerne avsugstøpse og støvavsugsadapter

### ADVARSEL!

Ved bruk av slipemaskinen må du bruke støvavsugspose eller eksternt støvavsug.

### ADVARSEL!

Unngå støvansamling på arbeidsplassen.

Støv kan lett antennes.

- Rett inn trekanten på støvavsugsposen (8) eller støvavsugsadapteren (6&7) med trekanten på støvavsugsuttaket.
- Trykk på spennene på begge sider av støvavsugsposen (8) eller støvavsugsadapteren (6&7) og skyv støvavsugsposen (8) eller støvavsugsadapteren (6&7) inn på støvavsugsutløpet (5) helt til spennene (9) på støvavsugsposen (8) eller støvavsugsadapteren (6&7) klikker inn i sporet på støvavsugsutløpet (5) (se figur F).
- For å fjerne støvavsugsposen (8) eller støvavsugsadapteren (6&7), trykk på spennene (9) på begge sider av støvavsugsposen (8) eller støvavsugsadapteren (6&7) og fjern den.
- En støvavsugsslange kan kobles til den korte eller lange støvavsugsadapteren.

**MERK:** Fordi størrelsen på batteriet vil forstyrre støvavsugsadapteren, når du bruker en kort støvavsugsadapter (6), bruk kun 2,5Ah batteri og bruk en lang støvavsugsadapter (7), bruk 2,5Ah eller 5,0 Ah batteri. Alle de tre multisliperne er ikke egnet for 8,0Ah-batteriet.

## Stille inn hastigheten (se figur G)

Det er fire hastighetsnivåer som kan endres ved hjelp av hastighetsinnstillingsknappene (3). Trykk på "+"-knappen for å øke hastigheten.

Trykk på "-"-knappen for å redusere hastigheten. LED-lysene over tallene indikerer gjeldende hastighetsnivå.

Hastighetsnivået kan stilles inn når verktøyet allerede er i drift.

Etter at du har slått av verktøyet, vil minnefunksjonen huske og gå tilbake til det siste aktive hastighetsnivået neste gang verktøyet slås på.

Den omtrentlige OPM (svingninger per minutt) er:

Hastighetsnivå	/min(OPM)
1	6000
2	7500
3	8000
4	10000

## Slå av og på

Slå elektroverktøyet på eller av ved å trykke på/av-bryteren (2) (se figur H).

### FORSIKTIGHET!

Etter strømbrudd vil ikke det påslåtte verktøyet begynne å kjøre igjen.

## Driftsanvisningen

### ADVARSEL!

Når elektroverktøyet er slått av, fortsetter slipeverktøyet å kjøre en kort stund.

- Slå på slipemaskinen og legg hele slipearket på overflaten som skal behandles.
- Bruk moderat trykk og flytt slipemaskinen jevnt over arbeidsstykket.
- Sliperesultatet bestemmes først og fremst av valget av riktig slipeaktiv, det valgte antall svingninger og kontaktrykket.
- Bytt ut slipeark i god tid.
- En overdreven økning i kontaktrykket vil ikke øke slipeytelsen, men vil øke slitasjen på det elektriske verktøyet og slipeverktøyet.

## Vedlikehold og pleie

### **ADVARSEL!**

Ta ut batteriene før du utfører noe arbeid på elektroverktøyet.

### Rengjøring

- Rengjør elektroverktøyet og gitteret foran ventilasjonsåpningene regelmessig. Hyppigheten av rengjøringen er avhengig av materialet og bruksværigheten.
- Blås regelmessig ut innside av huset og motoren med tørr trykkluft.

### Reservedeler og tilbehør

For annet tilbehør, se produsentens kataloger. Forstørrede tegninger og lister over reservedeler finner du på hjemmesiden vår:

[www.flex-tools.com](http://www.flex-tools.com)

## Informasjon om avfallshåndtering

### **ADVARSEL!**

Gjør overflødig elektroverktøy ubrukelig:

- batteridrevet elektroverktøy ved å ta ut batteriet.



Bare EU-land  
Ikke kast elektroverktøy med husholdningsavfall!

I henhold til EU-direktiv 2012/19/EU om kassering av elektrisk og elektronisk utstyr og innarbeiding i nasjonal lovgivning, skal brukte elektroverktøy samles inn separat og resirkuleres på en miljøvennlig måte.



**Gjenvinning av råvarer i stedet for avfallshåndtering.**

Enheten, tilbehøret og emballasjen skal resirkuleres på en miljøvennlig måte. Plastdeler skal resirkuleres i henhold til materialtype.

### **ADVARSEL!**

Ikke kast batterier i husholdningsavfall, ild eller vann. Ikke åpne brukte batterier.

Kun EU-land:

I henhold til direktiv 2006/66/EF må defekte eller brukte batterier resirkuleres.

### **MERK**

Spør forhandleren din om hvilke alternativer du har for avfallshåndtering!

## CE-Samsvarserklæring

Vi erklærer på eget ansvar at produktet beskrevet i "Tekniske spesifikasjoner" er i samsvar med følgende standarder eller normative dokumenter:

EN 62841 i henhold til forskriftene i direktivene 2014/30/EU, 2006/42/EC, 2011/65/EU.

Ansvarelig for tekniske dokumenter: FLEX-Elektrowerkzeuge GmbH, R & D  
Bahnhofstrasse 15, D-71711 Steinheim/Murr

Peter Lameli  
Teknisk sjef

Klaus Peter Weinper  
Leder for kvalitetsavdelingen (QD)

1.09.2023; FLEX-Elektrowerkzeuge GmbH  
Bahnhofstrasse 15, D-71711 Steinheim/Murr

## Fritak fra ansvar

Produsenten og produsentens representant er ikke ansvarlig for skade og tapte fortjeneste på grunn av avbrudd i virksomheten forårsaket av produktet eller av et ubrukbart produkt.

Produsenten og hans representant er ikke ansvarlig for skader som er forårsaket av feil bruk av produktet eller ved bruk av produktet sammen med produkter fra andre produsenter.

## Symboler som används i denna manual

### **VARNING!**

Indikerar överhängande fara. Om inte dessa varningar följs kan det resultera i dödsfall eller extremt allvarliga skador.

### **FÖRSIKTIGHET!**

Indikerar en eventuell farlig situation. Om inte dessa varningar följs kan det leda till lättare skador eller skador på egendom.

### **NOTERA**

Indikerar programtips och viktig information.

## Symboler på elverket



Läs instruktionerna



Använd skyddsglasögon!



Använd hörselskydd!



Använd mask!



Klass II verktyg



Avyttringsinformation för den gamla maskinen

## För din säkerhet

### **VARNING!**

Innan elverket används, läs igenom och följ:

- dessa driftinstruktioner,
- de "Allmänna säkerhetsinstruktionerna" om hantering av elverktyg i bifogad broschyr (häfte nr.: 315.915),
- nuvarande giltiga anläggningsregler och bestämmelserna för att förhindra olyckor.

Detta elverktyg är toppmodernt och har skapats i enlighet med godkända säkerhetsbestämmelser.

Oavsett detta, under användning av

elverket kan det utgöra en livsfara för användaren eller tredje part eller så kan elverket eller egendom skadas.

- Den sladdlösa multislipen får endast användas på avsett sätt,
  - i perfekt fungerande skick.
- Fel som påverkar säkerheten skall repareras omedelbart.

## Avsedd användning

Den sladdlösa multislipmaskinen är avsedd för

- för kommersiell användning inom industri och handel,
- för slipning av trä, plast, färg, spackel och liknande material med torrslipningsprocessen,
- för användning med kardborreslippapper och tillbehör såsom anges i dessa instruktioner eller som rekommenderas av tillverkaren.

## Säkerhetsinstruktioner för multislipmaskin

### **VARNING!**

Läs igenom alla säkerhetsvarningar, instruktioner, illustrationer och specifikationer som medföljer detta elverktyg. Underlåtenhet att följa alla instruktioner som listas nedan kan resultera i elektriska stötar, brand och/eller allvarliga personskador. Spara alla varningar och instruktioner för framtida referens.

- **Varning Risk för brand! Undvik överhettning av materialet som slipas och vinkelslipen. Töm alltid dammbehållaren innan paus tas från arbetet.** Slipdamm i dammpåsen, mikrofiltret, papperssacken (eller i filtersäcken eller filtret på dammutblåset) kan självantända under olyckliga omständigheter, t.ex. orsakade av flygande gnistor när metall slipas. Det är särskilt farligt om slipdamm blandas med färg eller polyuretanrester eller andra kemiska substanser och om materialet är hett under lång tid.
- **Damm som frigörs från material, såsom blyfärg, vissa typer av trä, mineraler och metall kan vara farliga för operatören och personer i närheten.** Inandning eller vidrörning av dessa damm kan resultera i andningsproblem

och/eller allergiska reaktioner.

- Se till att arbetsplatsen är väl ventilerad!
- Om möjligt, använd extern dammsugning.
- Det rekommenderas att andningsmask används med filterklass P2.
- Använd endast elverktyget för torr slipning. Om vatten tränger in i elverktyget ökar risken för elektriska stötar.
- **Säkra arbetsstycket.** Ett arbetsstycke hålls fast säkrare med en fastklämningsenhet eller en tving än med en hand.
- **Håll arbetsytan ren.** Materialblandningar är särskilt farligt. Lätt metalldamm kan brinna eller explodera.
- Arbeta inte med material som avger farliga substanser (t.e.x asbest).
- Slipa inte eller kapa lättmetall som har ett magnesiuminnehåll på mer än 80 %. Risk för brand!
- Innan maskinen används, kontrollera att slipverktyget har installerats och fästs korrekt. Slå på elverktyget utan belastning i 30 sekunder!
- När metall slipas uppstår flygande gnistor. Se till att ingen utsätts för risker med flygande gnistor.
- Avbryt testkörningen omedelbart om våldsamma vibrationer uppstår eller någon annan skada. Kontrollera maskinen för att avgöra orsaken.
- Innan slipmaskinen läggs ned, stäng av det och vänta tills det stannat helt.
- Kläm inte fast slipmaskinen i ett skruvstäd.

## Buller och vibrationer

Buller- och vibrationsvärden har avgjorts i enlighet med EN 62841. Den värderade bullernivån för elverktyg är vanligtvis:

	Ljudtrycksnivå $L_{pA}$	Ljudeffektnivå $L_{WA}$
ORE 2-125 18-EC	78 dB(A)	86 dB(A)
OSE 2-80 18-EC	74 dB(A)	82 dB(A)
ODE 2-100 18-EC	73 dB(A)	81 dB(A)
	Osäkerhet K=3dB	

Totalt vibrationsvärde:

	Utstrålningsvärde $a_h$
ORE 2-125 18-EC	3,2 m/s <sup>2</sup>
OSE 2-80 18-EC	<2,5 m/s <sup>2</sup>
ODE 2-100 18-EC	<2,5 m/s <sup>2</sup>
	Osäkerhet K = 1,5 m/s <sup>2</sup>



### FÖRSIKTIGHET!

*De angivna mätvärdena refererar till nya elverktyg. Daglig användning gör att buller- och vibrationsvärdena ändras.*



### NOTERA

*Det deklarerade totala vibrationsvärdet och den deklarerade ljudnivån som anges i detta informationsblad har uppmätts i enlighet med en mätmetod som är standardiserad i EN 62841 och kan användas för att jämföra ett verktyg med ett annat.*

Det kan användas för ett preliminär uppskattning av exponeringen. Den specificerade nivån för vibrationsutstrålningen representerar huvudanvändning av verktyget. Emellertid om verktyget används för olika arbeten med olika tillbehör eller är dåligt underhållet kan vibrationsvärdet skilja sig åt. Det kan signifikant öka exponeringsnivån över den totala arbetsperioden. För att göra en korrekt bedömning av exponeringsnivån för vibrationer är det också nödvändigt att även räkna med tiden som verktyget är avstängt eller körs med faktiskt inte används.

Det kan signifikant minska exponeringsnivån över den totala arbetsperioden. Identifiera ytterligare säkerhetsåtgärder för att skydda operatören från effekterna av vibrationer såsom: bibehålla verktyget och tillbehören, håll händerna varma, organisation av arbetsmönstret.



### VARNING:

*Vibrations- och bulleremissionerna vid faktisk användning av maskinen kan skilja sig från det deklarerade värdet för vilket maskinen används;*

För att skydda operatören bör användaren bära handskar och hörselskydd under de faktiska användningsförhållandena.



### FÖRSIKTIGHET!

Använd hörselskydd vid ljudnivåer över 85 dB(A).

## Tekniska data

Verktyg	ORE 2-125 18-EC	OSE 2-80 18-EC	ODE 2-100 18-EC	
Typ	Multislipmaskin			
Märkspänning	Vdc	18		
Ingen belastningshastighet	min-1	6000-10000		
Vikt enligt "EPTA Procedur 01/2003" (utan batteri)	kg	1,06	1,04	1,04
Batteri	18 V	AP 18,0/2,5 AP 18,0/5,0		
Vikt för batteri	kg	AP 18,0/2,5 AP 18,0/5,0	0,4 0,7	
Arbets-temperatur	-10 – 40°C			
Förvaring-temperatur	< 50°C			
Laddning-temperatur	4-40°C			
Laddare	CA 10,8/18,0, CA 18,0-LD			

## Översikt (se bild A)

Numreringen av produktfunktionerna refererar till illustrationen på maskinen på den grafiska sidan.

1. Isolerade greppytor
2. Strömbrytare
3. Knapp hastighetsinställning
4. Slipplatta
5. Utlopp för dammsug
6. Kort adapter för dammsugning
7. Lång adapter för dammsugning
8. Dammsugningspåse
9. Spännen

## Bruksanvisning



### VARNING!

Ta bort batteriet innan något arbete utförs på elverktyget.



### NOTERA

När elverktyget stängs av fortsätter det att köras en kort stund.

För ytterligare information om tillverkarens produkter gå till [www.flex-tools.com](http://www.flex-tools.com)

### Innan elverktyget slås på

Packa upp den sladdlösa multislipmaskinen och kontrollera att inga delar saknas eller är skadade.



### NOTERA

Batteriet är inte fulladdat vid leverans. Innan första användning, ladda batterierna fullt. Se laddarens bruksanvisning.

### Sätta i/byta batteriet

- Tryck in det laddade batteriet i elverktyget tills det klickar på plats, (se bild B).
- För att ta bort, tryck på låsknappen (1.) och dra ut batteriet (2.) (se bild C).



### FÖRSIKTIGHET!

När enheten inte används, skydda batteriets kontakter. Lösa metalldelar kan kortsluta kontakterna, risk för explosion och brand!

### Fästa/byta slippapperet

Slipplattan (4) har karbonrefäste och är därför designat exklusivt för användning med karbonreslippapper (se bild D1, D2 och D3).

- Ta ut batteriet.
- Ta bort slippapperet.
- Ta bort eventuellt grovt skräp från slipplattan (4).
- Fäst den nya slippapperet. Rikta in hålen i slippapperet med hålen på slipplattan (4).

- Fäst slippapperet genom att försiktigt trycka det mot kardborrefästet på slipplattan (4).

## Byta slipplattan

Om slipplattan (4) är sliten kan den bytas (se bild E1, E2 och E3).

- Ta ut batteriet.
- Lossa de fyra skruvarna.
- Ta bort slipplattan (4) genom att dra den nedåt.
- Fäst den nya slipplattan.
- Sätt tillbaka den fyra skruvarna.

**NOTERA:** Vid byte av excenterslip, rikta in de fyra stiften (E4-2) på slipplattan med fästhålén (E4-1) i verktyget (se bild E4).

**NOTERA:** När skruvarna tas bort och monteras måste slipplattan hållas fast så att den inte roterar när skruvarna skruvas i.

## Montering/demontering av dammutsugningspåse och dammutsugsadapter

### ⚠ **VARNING!**

Vid användning av slipmaskinen måste du använda en dammuppsamlingspåse eller en extern dammuppsamling.

### ⚠ **VARNING!**

**Undvik dammbildning på arbetsplatsen.**

Damm kan lätt antändas.

- Rikta in triangeln på dammutsugningspåsen (8) eller dammutsugsadaptern (6 och 7) med triangeln på dammutsugsutloppet.
- Tryck på spännena på båda sidor av dammutsugspåsen (8) eller dammutsugsadaptern (6 och 7) och tryck in dammutsugspåsen (8) eller dammutsugsadaptern (6 och 7) på dammutsugsutloppet (5) hela vägen tills spännena (9) på dammutsugspåsen (8) eller dammutsugsadaptern (6 och 7) snäpper in i spåret på dammutsugsutloppet (5) (se bild F).
- För att ta bort dammutsugspåsen (8) eller dammutsugsadaptern (6 och 7), tryck på spännena (9) på båda sidor av dammutsugspåsen (8) eller dammutsugsadaptern (6 och 7) och ta bort den.
- En dammutsugningsslang kan anslutas till den korta eller långa dammutsugningsadaptern.

**NOTERA:** Eftersom batteriets storlek påverkar dammutsugningsadaptern, när en kort dammutsugningsadapter används (6) använd endast ett 2,5 Ah-batteri och när du använder en lång dammutsugningsadapter (7) använd ett 2,5 Ah eller 5,0 Ah batteri. Alla de tre multislipmaskinerna är inte lämpliga för 8.0Ah-batteriet.

## Ställa in hastigheten (se bild G)

Det finns fyra hastighetsnivåer som kan ställas in med hastighetskontrollknapparna (3). Tryck på knappen "+" för att öka hastigheten.

Tryck på knappen "-" för att minska hastigheten. LED-lamporna över siffrorna indikerar nuvarande hastighetsnivå.

Hastighetsnivån kan ställas in när verktyget redan är i drift.

Efter att du stängt av verktyget kommer minnesfunktionen att återuppta den senast aktiva hastigheten nästa gång verktyget slås på.

Den ungefärliga OPM (oscilleringarna per minut) är:

Hastighetsnivå	/min(OPM)
1	6000
2	7500
3	8000
4	10000

## Slå på och stänga av

Slå på eller stäng av elverktyget genom att trycka på strömbrytaren (2) (se bild H).

### ⚠ **FÖRSIKTIGHET!**

Efter ett elavbrott kommer påslagna elverktyget inte att börja köra igen.

## Driftinstruktioner

### ⚠ **VARNING!**

När elverktyget stängs av fortsätter slipverktyget att köras en kort stund.

- Slå på slipmaskinen och placera hela slippapperet på ytan som skall behandlas.
- Använd moderat tryck och flytta slipmaskinen jämnt över arbetsstycket.
- Slipresultatet avgörs primärt av val av korrekt slippapper, antalet oscilleringar och kontaktrycket.

- Byt sandpapperet i god tid.
- En överdriven ökning av kontaktrycket kommer inte att öka slippstandan utan kommer att öka slitaget på elverkytet och slipverkytet.

## Underhåll och skötsel

### **VARNING!**

Ta bort batterierna innan något arbete utförs på elverkytet.

## Rengöring

- Rengör elverkytet och gallret framför ventilationsöppningarna regelbundet. Frekvensen för rengöring beror på använt material och hur länge den använts.
- Blås regelbundet ur höljets inre delar med torr tryckluft.

## Reservdelar och tillbehör

Se tillverkarens kataloger för andra tillbehör.

Sprängritningar och reservdelslistor kan hittas på vår hemsida:

[www.flex-tools.com](http://www.flex-tools.com)

## Information om avyttring

### **VARNING!**

Gör överflödiga elverkyt oanvändbara:

- batteridrivet elverkyt genom att ta bort batteriet.

 Endast EU-länder  
Kasta inte elektriska elverkyt i hushållssoporna!

I enlighet med Europeiska direktivet 2012/19/EU om hantering av elektriskt och elektroniskt avfall och överfört till nationella lagar måste dessa samlas in separat och återvinnas på ett miljövänligt sätt.

### **Råmaterial återanvänds istället för att kastas som avfall.**

Enheter, tillbehör och förpackning skall återvinnas på ett miljövänligt sätt. Plastdelar identifieras för återvinning enligt materialtyp.

### **VARNING!**

Kasta inte batterier i hushållssoporna, i en öppen eld eller i vatten. Öppna inte förbrukade batterier.

Endast EU-länder:

I enlighet med direktiv 2006/66/EG måste defekta och förbrukade batterier återvinnas.

### **NOTERA**

Fråga din återförsäljare om alternativ för avyttring!

## CE-Deklaration om uppfyllelse

Vi deklarerar under vårt exklusiva ansvar att produkten som beskrivs under "Tekniska specifikationer" uppfyller följande standarder eller normgivande dokument:

EN 62841 i enlighet med bestämmelserna i direktiv 2014/30/EU, 2006/42/EG, 2011/65/EU.

Ansvaret för tekniska dokumenten: FLEX-Elektrowerkzeuge GmbH, R & D  
Bahnhofstrasse 15, D-71711 Steinheim/Murr

i.V.  

Peter Lameli  
Teknisk direktör

Klaus Peter Weinper  
Chef för Quality  
Department (QD)

1.09.2023; FLEX-Elektrowerkzeuge GmbH  
Bahnhofstrasse 15, D-71711 Steinheim/Murr

## Undantag från ansvar

Tillverkaren och dess representanter är inte ansvariga för några skador och förlust av förtjänst på grund avbrott i affärsverksamheten orsakat av produkten eller av en oanvändbar produkt.

Tillverkaren och dess representant är inte ansvarig för några skador som orsakats av felaktig användning av produkten eller av användning av produkten med produkter från andra tillverkare.

## Käyttöoppaassa käytetyt symbolit



### **VAROITUS!**

Ilmaisee uhkaavaa vaaraa. Tämän varoituksen noudattamatta jättäminen voi johtaa kuolemaan tai erittäin vakaviin vammoihin.



### **HUOMIO!**

Ilmaisee mahdollisesti vaarallisen tilanteen. Tämän varoituksen noudattamatta jättäminen voi johtaa lieviin vammoihin tai omaisuusvahinkoihin.



### **HUOMAUTUS**

Ilmaisee käyttövinkkejä ja tärkeitä tietoja.

## Sähkötyökalussa olevat symbolit



Lue ohjeet



Käytä suojalaseja!



Käytä kuulosuojaimia!



Käytä hengityssuojainta!



Luokan II työkalu



Vanhan koneen hävittämistiedot

## Turvallisuutesi takia



### **VAROITUS!**

Ennen sähkötyökalun käyttämistä lue seuraavat:

- nämä käyttöohjeet,
- ”Yleiset turvallisuusohjeet” sähkötyökalujen käsittelyyn mukana tulevasta lehtisestä (julkaisunumero: 315.915),
- nykyiset voimassa olevat työpaikan säännöt ja onnettomuuksien ehkäisemistä koskevat säännöt.

Tämä työkalu on uusinta tekniikkaa

ja se on rakennettu hyväksytytjen turvallisuusmääräysten mukaisesti.

Sähkötyökalun käyttö saattaa kuitenkin aiheuttaa hengenvaaran tai loukkaantumisvaaran käyttäjälle tai kolmannelle osapuolelle tai sähkötyökalu tai muu omaisuus voi vaurioitua.

- Akkukäyttöistä monihiomakonetta saa käyttää vain sille tarkoitettulla tavalla,
  - täydellisessä toimintakunnossa.
- Turvallisuuteen vaikuttavat häiriöt on korjattava välittömästi.

## Käyttötarkoitus

Akkukäyttöinen monihiomakone on tarkoitettu

- ammattikäyttöön teollisuudessa ja kaupan alalla,
- puun, muovin, maalin, täyteaineiden sekä vastaavien materiaalien kuivahiontaan,
- käytettäväksi tarrahiomapaperien ja lisävarusteiden kanssa, jotka on mainittu näissä ohjeissa tai joita valmistaja suosittelee.

## Monihiomakoneen turvallisuusohjeet



### **VAROITUS!**

**Lue kaikki tämän sähkötyökalun mukana tuleet turvallisuusvaroitukset, ohjeet, piirustukset ja tekniset tiedot.** Jos kaikkia alla olevia ohjeita ei noudateta, seurauksena saattaa olla sähköisku, tulipalo ja/tai vakava loukkaantuminen. Säilytä kaikki varoitukset ja ohjeet myöhempää käyttöä varten.

- **Huomio Tulipalovaara! Vältä** hiottavan materiaalin ja hiomakoneen ylikuumentumista. Tyhjennä aina pölysäiliö ennen taukojen pitämistä. Epäsuotuisissa olosuhteissa, esim. kun hiottavista metalleista lentää kipinöitä, hiomapöly pölypussissa, mikro-suodattimessa, paperipussissa (tai pölynpoistolaitteen suodatinpussissa tai suodattimessa) voi syttyä itseksensä. On erityisen vaarallista, jos hiomapöly sekoittuu maalin tai polyuretaanijäämien tai muiden kemiallisten aineiden kanssa, ja jos materiaalia hiotaan niin pitkään, että se kuumenee.
- **Materiaaleista, kuten lyijymaaleista, joistakin puulajeista, mineraaleista ja metallista, vapautunut pöly voi olla vaarallista käyttäjälle tai lähistöllä**

**oleville ihmisille.** Näiden pölyjen hengittäminen tai koskettaminen voi johtaa hengityselinsairauksiin ja/tai allergisiin reaktioihin.

- Varmista, että työtilassa on hyvä ilmanvaihto!
- Mikäli mahdollista, käytä ulkoista pölynpoistoa.
- On suositeltavaa käyttää P2-suodatusluokan hengityssuojainta.
- Käytä sähkötyökalua vain kuivahiontaan. Veden pääseminen sähkötyökalun sisään lisää sähköiskun vaaraa.
- **Kiinnitä työkappale.** Työkappaletta pidetään turvallisemmin kiinnityslaitteessa tai ruuvipuristimessa kuin käsin.
- **Pidä työtila siistinä.** Materiaaliseokset ovat erityisen vaarallisia. Kevyt metallipöly voi palaa tai räjähtää.
- Älä työskentele materiaaleilla, joista vapautuu vaarallisia aineita (esim. asbesti).
- Älä koskaan hio kevytmetalleja, joiden magnesiumipitoisuus on yli 80 %. Tulipalovaara!
- Tarkista ennen koneen käyttöä, että hiomatyökalut on asennettu ja kiinnitetty oikein. Kytke sähkötyökalu tyhjäkäynnille 30 sekunniksi!
- Kun metallia hiotaan, syntyy lentäviä kipinöitä. Varmista, ettei kukaan joudu vaaraan lentävien kipinöiden takia.
- Keskeytä testi välittömästi, jos esiintyy voimakasta tärinää tai havaitaan muita vaurioita. Tarkista kone syyn selvittämiseksi.
- Kytke hiomakone pois päältä, ja odota, kunnes se pysähtyy, ennen kuin lasket sen alas.
- Älä kiinnitä hiomakonetta ruuvipuristimeen.

## Melu ja tärinä

Melu- ja tärinäarvot on mitattu standardin EN 62841 mukaan. Sähkötyökalun A-painotettu melutaso on tyyppillisesti:

	Äänen painetaso $L_{pA}$	Äänitehotaso $L_{WA}$
ORE 2-125 18-EY	78 dB(A)	86 dB(A)

OSE 2-80 18-EY	74 dB(A)	82 dB(A)
ODE 2-100 18-EY	73 dB(A)	81 dB(A)
	Epävarmuus K = 3 dB	

Kokonaistärinäarvo:

	Päästöarvo $a_h$
ORE 2-125 18-EY	3,2 m/s <sup>2</sup>
OSE 2-80 18-EY	<2,5 m/s <sup>2</sup>
ODE 2-100 18-EY	<2,5 m/s <sup>2</sup>
	Epävarmuus K = 1,5 m/s <sup>2</sup>



### HUOMIO!

*Ilmoitetut mittausravot koskevat uusia sähkötyökaluja. Päivittäisessä käytössä melu- ja tärinäarvot muuttuvat.*



### HUOMAUTUS

*Tässä tietolehdessä ilmoitetut tärinän kokonaisarvot ja ilmoitettu melupäästöarvo on mitattu standardissa EN 62841 normitetulla mittaomenetelmällä ja sitä voidaan käyttää sähkötyökalujen keskinäiseen vertailuun.*

Se soveltuu myös altistuksen alustavaan arviointiin. Määritetty tärinäarvo tarkoittaa altistumisen tasoa työkalun pääasiallisessa käyttötarkoituksessa.

Jos työkalua käytetään muihin käyttötarkoituksiin, erilaisilla terävarusteilla tai sitä ei ole huollettu riittävästi, tärinäarvo saattaa poiketa ilmoitetusta.

Tällöin koko työaikaa koskeva tärinäaltistus voi olla selvästi suurempi.

Tärinälle altistumistason tarkassa arvioinnissa on otettava huomioon myös jaksot, kun työkalu on kytketty pois päältä tai kun se käy, mutta sillä ei varsinaisesti työskennellä.

Tällöin koko työaikaa koskeva tärinäaltistus voi olla selvästi pienempi.

Määrittäkää lisätoimenpiteet koneen käyttäjän suojaamiseksi tärinän vaikutuksilta, kuten esimerkiksi: työkalun ja lisävarusteiden huolto, käsien suojaaminen kylmältä, työnkulun suunnittelu.

**VAROITUS:**

Tärinä- ja melupäästöt sähkötyökalun todellisen käytön aikana voivat poiketa ilmoitetusta arvosta, jossa työkalua käytetään;

Käyttäjän suojaamiseksi käyttäjän on käytettävä käsinettä ja kuulosuojaimia todellisissa käyttöolosuhteissa.

**HUOMIO!**

Käytä kuulosuojaimia melutason ylittäessä 85 dB (A).

**Tekniset tiedot**

Työkalu		ORE 2-125 18-EY	OSE 2-80 18-EY	ODE 2-100 18-EY
Tyyppi	Monihiomakone			
Nimellisjännite	V DC	18		
Tyhjäkäyntinopeus	min-1	6000-10000		
Paino "EPTA-menetellyn 01/2003" mukaisesti (ilman akkua)	kg	1,06	1,04	1,04
Akku	18 V	AP 18,0/2,5 AP 18,0/5,0		
Akun paino	kg	AP 18,0/2,5 AP 18,0/5,0	0,4 0,7	
Käyttölämpötila	-10-40 °C			
Varastointilämpötila	< 50 °C			
Latauslämpötila	4-40 °C			
Laturi	CA 10,8/18,0, CA 18,0-LD			

**Yleiskatsaus (katso kuva A)**

Tuotteen ominaisuuksien numerointi viittaa koneen kuvaan grafiikkasivulla.

1. Eristetyt tartuntapinnat
2. Virtakytkin
3. Nopeuden asetuspainikkeet
4. Hiomalevy
5. Pölynpoistoaukko
6. Lyhyt pölynpoistosovitin
7. Pitkä pölynpoistosovitin
8. Pölynpoistopussi
9. Soljet

**Käyttöohjeet**

**VAROITUS!**

Irrota akku ennen minkään toimenpiteiden suorittamista sähkötyökalulle.

**HUOMAUTUS**

Työkalu pyörii vielä jonkin aikaa sähkötyökalun poiskytkennän jälkeen.

Lisätietoa valmistajan tuotteista saa osoitteesta [www.flex-tools.com](http://www.flex-tools.com)

**Ennen sähkötyökalun käynnistämistä**

Ota akkukäyttöinen monihiomakone pois pakkauksesta, ja tarkista, ettei toimituksesta puutu mitään osia eikä mikään osa ole vaurioitunut.

**HUOMAUTUS**

Akkua ei ole ladattu täyteen toimitettaessa.

Lataa akku täyteen ennen käytön aloittamista. Katso laturin käyttöopas.

**Akun asentaminen/vaihtaminen**

- Paina ladattua akkua sähkötyökaluun, kunnes se napsahtaa paikalleen (katso kuva B).
- Irrota painamalla vapautuspainiketta (1) ja vetämällä akku (2) ulos (katso kuva C).

**HUOMIO!**

Kun laite ei ole käytössä, suojaa akun koskettimet. Irralliset metalliosat voivat aiheuttaa oikosulun koskettimiin; räjähdys- ja palovaara!

**Hiomapaperin kiinnittäminen/ vaihtaminen**

Hiomalevyssä (4) on tarrakiinnittimet, ja se on siksi suunniteltu käytettäväksi yksinomaan tarrahiomapaperien kanssa (katso kuvat D1, D2 ja D3).

- Poista akku.
- Poista käytetty hiomapaperi.
- Poista karkeat roskat hiomalevystä (4).
- Kiinnitä uusi hiomapaperi. Kohdista hiomapaperin reiät hiomalevyn (4) reikiin.
- Kiinnitä hiomapaperi painamalla se varovasti hiomalevyn (4) tarrakiinnikkeitä vasten.

## Hiomalevyn vaihtaminen

Hiomalevy (4) voidaan vaihtaa, jos se on kulunut (katso kuvat E1, E2 ja E3).

- Poista akku.
- Irrota neljä ruuvia.
- Irrota hiomalevy (4) vetämällä sitä alaspäin.
- Kiinnitä uusi hiomalevy.
- Kiristä neljä ruuvia takaisin.

**HUOMAA:** kun vaihdat orbitaalihiomakonetta, kohdista hiomalevyn neljä tappia (E4-2) työkalun sijaintireikiä (E4-1) kanssa (katso kuva E4).

**HUOMAA:** Kun irrotat ja asennat ruuveja, hiomalevyä on pidettävä alhaalla, jotta se ei pyöri, kun ruuveja ruuvataan sisään.

## Pölynpoistopussin ja pölynpoistosovittimen kiinnittäminen/poistaminen

### VAROITUS!

*Hiomakonetta käytettäessä on käytettävä pölynpoistopussia tai ulkoista pölynpoistolaitetta.*

### VAROITUS!

*Vältä pölyn kertymistä työskentelypaikkaan.*

*Pöly on helposti syttyvää.*

- Kohdista pölynpoistopussin (8) tai pölynpoistosovittimen (6 ja 7) kolmio pölynpoistoaukossa olevaan kolmioon.
- Paina pölynpoistopussin (8) tai pölynpoistosovittimen (6 ja 7) molemmin puolin olevia solkia ja työnnä pölynpoistopussi (8) tai pölynpoistosovitin (6 ja 7) pölynpoistoaukkoon (5) kokonaan, kunnes pölynpoistopussin (8) tai pölynpoistosovittimen (6 ja 7) soljet (9) napsahtavat pölynpoistoaukon (5) uraan (katso kuva F).
- Irrota pölynpoistopussi (8) tai pölynpoistosovitin (6 ja 7) painamalla pölynpoistopussin (8) tai pölynpoistosovittimen (6 ja 7) molemmilla puolilla olevia solkia (9) ja poista se.

- Pölynpoistoletku voidaan liittää lyhyeen tai pitkään pölynpoistosovittimeen.

**HUOMAA:** Koska akun koko häiritsee pölynpoistosovittimen toimintaa, käytä lyhyttä pölynpoistosovitinta (6), kun käytät 2,5 Ah:n akkua, ja pitkää pölynpoistosovitinta (7), kun käytät 2,5 Ah:n tai 5,0 Ah:n akkua. Kaikki kolme monihiomakonetta eivät sovellu 8,0 Ah:n akulle.

## Nopeuden asettaminen (katso kuva G)

Nopeusasetuksia on neljä, ja niitä voidaan muuttaa nopeuden säätöpainikkeilla (3). Lisää nopeutta painamalla painiketta "+". Vähennä nopeutta painamalla painiketta "-". Numeroiden yläpuolella olevat LED-valot osoittavat nykyisen nopeustason. Nopeustaso voidaan asettaa, kun työkalu on jo toiminnassa.

Kun sammutat työkalun, muistitoiminto muistaa ja palaa viimeiseen aktiiviseen nopeustasoon, kun työkalu käynnistetään seuraavan kerran.

Arvioitu OPM (värähtely minuutissa) on:

Nopeustaso	/min (OPM)
1	6000
2	7500
3	8000
4	10000

## Kytkeminen päälle ja pois päältä

Kytke sähkötyökalu päälle tai pois päältä painamalla virtakytkintä (2) (katso kuva H).

### VAROITUS!

*Kytetty työkalu ei ala toimia uudelleen sähkökatkon jälkeen.*

## Käyttöohjeet

### VAROITUS!

*Hiomatyökalu pyörii vielä jonkin aikaa sähkötyökalun poiskytkennän jälkeen.*

- Kytke hiomakone päälle ja aseta koko hiomapaperi käsiteltävälle pinnalle.
- Liikuta hiomakonetta kohtalaisella paineella tasaisesti työkappaleen päälle.
- Hiontatulos määräytyy ensisijaisesti oikean hiomapaperivalinnan, valitun värähtelymäärän ja kosketuspaineen perusteella.

- Vaihda hiomapaperit hyvissä ajoin.
- Liiallinen kosketuspaine ei paranna hiontatulosta, vaan se kuluttaa enemmän sähkötyökalua ja hiomakonetta.

## Huolto ja hoito

### **VAROITUS!**

*Irrota akut ennen minkään toimenpiteiden suorittamista sähkötyökalulle.*

### **Puhdistaminen**

- Puhdista sähkötyökalu ja tuuletusaukkojen edessä oleva ritilä säännöllisesti. Puhdistusväli riippuu materiaalista ja käyttäjän pituudesta.
- Puhalla kotelon sisätila ja moottori puhtaaksi kuivalla paineilmalla säännöllisin välein.

### **Varaosat ja lisätarvikkeet**

Katso muut lisätarvikkeet valmistajan luetteloista.

Räjähetyksuvat ja varaosaluettelot löydät kotisivuiltamme:

[www.flex-tools.com](http://www.flex-tools.com)

## Hävittämistä koskevat tiedot

### **VAROITUS!**

*Tee tarpeettomat sähkötyökalut käyttökelvottomiksi:*

– *akkukäyttöiset työkalut poistamalla akku.*



Vain EU-maat

Älä hävitä sähkötyökaluja kotitalousjätteen joukossa!

Vanhoja sähkö- ja elektroniikkalaitteita koskevan eurooppalaisen direktiivin 2012/19/EU ja sen maakohtaisten sovellusten mukaisesti käytetyt sähkötyökalut on kerättävä erikseen ja kierrätettävä ympäristöystävällisellä tavalla.

 **Raaka-aineiden hyödyntäminen jätteenä hävittämisen sijaan.**

Laitteet, lisävarusteet ja pakkaukset pitää kierrättää ympäristöystävällisellä tavalla. Muoviset osat on merkitty kierrätykseen materiaalityypin mukaisesti.

### **VAROITUS!**

*Älä hävitä akkuja tai paristoja kotitalousjätteen seassa, polttamalla tai heittämällä veteen. Älä avaa käytettyjä akkuja tai paristoja.*

Vain EU-maat:

Direktiivin 2006/66/EY mukaan vialliset tai käytetyt akut ja paristot on kierrätettävä.

### **HUOMAUTUS**

*Kysy jälleenmyyjältä tietoa hävitysvaihtoehtoista!*

## **Vaativuuden mukaisuusvakuutus**

Vakuutamme yksinomaan omalla vastuullamme, että kohdassa "Tekniset tiedot" kuvattu tuote täyttää seuraavien standardien tai normatiivisten asiakirjojen vaatimukset:

EN 62841-standardin, direktiivien 2014/30/EU, 2006/42/EY, 2011/65/EU määräykset.

Teknisistä asiakirjoista vastaava: FLEX-Elektrowerkzeuge GmbH, R & D Bahnhofstrasse 15, D-71711 Steinheim/Murr

i.v.  

Peter Lameli  
Tekninen johtaja

Klaus Peter Weinper  
Laatuosaston  
päällikkö (QD)

1.09.2023; FLEX-Elektrowerkzeuge GmbH  
Bahnhofstrasse 15, D-71711 Steinheim/Murr

## **Vastuun poissulkeminen**

Valmistaja ja valmistajan edustaja eivät vastaa vahingoista tai voiton menetyksestä, joiden syynä on liiketoiminnan keskeytyminen johtuen tuotteesta tai siitä, ettei tuotetta mahdollisesti voida käyttää.

Valmistaja ja valmistajan edustaja eivät vastaa vahingoista, joiden syynä on ohjeiden vastainen käyttö tai tuotteen käyttö muiden kuin valmistajan tuotteiden kanssa.

## Σύμβολα που χρησιμοποιούνται σε αυτό το εγχειρίδιο

### ΠΡΟΕΙΔΟΠΟΙΗΣΗ!

Υποδηλώνει επικείμενο κίνδυνο. Η μη τήρηση αυτής της προειδοποίησης μπορεί να οδηγήσει σε θάνατο ή σε εξαιρετικά σοβαρό τραυματισμό.

### ΠΡΟΣΟΧΗ!

Υποδηλώνει το ενδεχόμενο μιας επικίνδυνης κατάστασης. Η μη τήρηση αυτής της προειδοποίησης μπορεί να οδηγήσει σε ελαφρύ τραυματισμό ή υλικές ζημιές.

### ΣΗΜΕΙΩΣΗ

Υποδηλώνει συμβουλές χρήσης και σημαντικές πληροφορίες.

## Σύμβολα επάνω στο ηλεκτρικό εργαλείο



Διαβάστε τις οδηγίες



Φοράτε προστατευτικά γυαλιά!



Φοράτε προστατευτικά ακοής!



Φοράτε μάσκα!



Εργαλείο κατηγορίας II



Οδηγίες διάθεσης του άχρηστου ηλεκτρικού εργαλείου

## Για τη δική σας ασφάλεια

### ΠΡΟΕΙΔΟΠΟΙΗΣΗ!

Πριν από τη χρήση του ηλεκτρικού εργαλείου, διαβάστε και τηρείτε:

- τις παρούσες οδηγίες χρήσης,
- τις «Γενικές οδηγίες ασφαλείας» για το χειρισμό ηλεκτρικών εργαλείων στο βιβλιαράκι που περιλαμβάνεται στη συσκευασία (αριθ. φυλλαδίου: 315.915),

- τους κανόνες που ισχύουν στην εγκατάσταση, και τους κανονισμούς πρόληψης ατυχημάτων.

Αυτό το ηλεκτρικό εργαλείο ανταποκρίνεται στην πιο σύγχρονη τεχνολογία και έχει κατασκευαστεί σύμφωνα με τους αναγνωρισμένους κανονισμούς ασφαλείας.

Ωστόσο, όταν χρησιμοποιείται το ηλεκτρικό εργαλείο μπορεί να αποτελέσει κίνδυνο για τη ζωή και τη σωματική ακεραιότητα του χρήστη ή τρίτου, όπως και να προκληθεί υλική ζημιά στο ηλεκτρικό εργαλείο ή σε άλλη περιουσία.

- Το ασύρματο πολυτριβείο μπορεί να χρησιμοποιηθεί μόνο σύμφωνα με την προβλεπόμενη χρήση,
  - σε άριστη κατάσταση λειτουργίας.
- Βλάβες με επίπτωση στην ασφάλεια θα πρέπει να αποκαθίστανται αμέσως.

## Προβλεπόμενη χρήση

Το ασύρματο πολυτριβείο προορίζεται

- για εμπορική χρήση στη βιομηχανία και το εμπόριο,
- για τη λείανση ξύλου, πλαστικού, βαφής, στόκου και παρόμοιων υλικών με τη διαδικασία στεγνής λείανσης,
- για χρήση με γυαλόχαρτο Velcro και εξαρτήματα που αναφέρονται σε αυτές τις οδηγίες χρήσης ή συνιστώνται από τον κατασκευαστή.

## Οδηγίες ασφαλείας για το πολυτριβείο

### ΠΡΟΕΙΔΟΠΟΙΗΣΗ!

**Μελετήστε όλες τις προειδοποιήσεις ασφαλείας, τις οδηγίες, τις εικόνες και τις προδιαγραφές που συνοδεύουν αυτό το ηλεκτρικό εργαλείο. Εάν δεν τηρηθούν όλες οι οδηγίες που αναφέρονται παρακάτω, μπορεί να προκληθεί ηλεκτροπληξία, πυρκαγιά και/ή σοβαρός τραυματισμός. Φυλάξτε όλες τις προειδοποιήσεις και τις οδηγίες για μελλοντική αναφορά.**

- **Προσοχή, κίνδυνος πυρκαγιάς!**  
Αποφεύγετε την υπερθέρμανση του προς λείανση υλικού και του τριβείου. Αδειάζετε πάντα τον κάδο σκόνης προτού να κάνετε διάλειμμα. Η σκόνη από τη λείανση στο σάκο σκόνης, το μικροφίλτρο, το χαρτόσακο (ή στο σάκο φίλτρου ή τον εξαγωγέα σκόνης) ενδέ-

χεται να αυταναφλεχθεί υπό δυσμενείς συνθήκες, π.χ., εξαιτίας της εκτόξευσης σπινθηρών κατά τη λείανση μετάλλων. Είναι ιδιαίτερα επικίνδυνο εάν η σκόνη από τη λείανση αναμιχθεί με υπολείμματα βαφής ή πολυουρεθάνης ή άλλες χημικές ουσίες και εάν η λείανση του υλικού είναι παρατεταμένη και αυτό θερμανθεί.

- **Η σκόνη που δημιουργείται από τη λείανση υλικών, όπως, μολυβδούχων βαφών, ορισμένων τύπων ξύλου, μεταλλευμάτων και μετάλλων μπορεί να είναι επικίνδυνη για το χειριστή ή παρακείμενα άτομα.** Η εισπνοή ή το άγγιγμα αυτών των σκονών μπορεί να προκαλέσει αναπνευστικά νοσήματα ή/και αλλεργικές αντιδράσεις.
  - Διασφαλίστε καλό αερισμό στο χώρο εργασίας!
  - Εάν είναι εφικτό, χρησιμοποιείτε εξωτερική απαγωγή σκόνης.
  - Συνιστάται η χρήση μάσκας αναπνευστικής προστασίας με φίλτρο της κατηγορίας P2.
- Χρησιμοποιείτε το ηλεκτρικό εργαλείο μόνο για στεγνή λείανση. Υπάρχει αυξημένος κίνδυνος ηλεκτροπληξίας εάν εισχωρήσει νερό στο εργαλείο.
- **Ασφαλίστε το κατεργαζόμενο τεμάχιο.** Το κατεργαζόμενο τεμάχιο σταθεροποιείται καλύτερα με διάταξη σύσφιξης ή μέγγενη απ' ό,τι με το χέρι.
- **Διατηρείτε το χώρο εργασίας καθαρό.** Τα μείγματα υλικών είναι ιδιαίτερα επικίνδυνα. Η σκόνη ελαφρών μετάλλων μπορεί να αναφλεγεί ή να εκραγεί.
  - Μην εργάζεστε με υλικά που αποδεσμεύουν επικίνδυνες ουσίες (π.χ., αμιάντο).
  - Μην λειανείτε ελαφρά μέταλλα που έχουν περιεκτικότητα μαγνησίου πάνω από 80%. Κίνδυνος πυρκαγιάς!
  - Πριν από τη χρήση του ηλεκτρικού εργαλείου, ελέγξτε εάν τα εργαλεία λείανσης έχουν τοποθετηθεί και ασφαλιστεί σωστά. Ενεργοποιήστε το ηλεκτρικό εργαλείο για 30 δευτερόλεπτα χωρίς φορτίο!
  - Κατά τη λείανση μετάλλου προκαλείται εκτόξευση σπινθηρών. Διασφαλίστε ότι δεν τίθεται σε κίνδυνο κανείς από την εκτόξευση σπινθηρών.
  - Διακόψτε αμέσως τη δοκιμαστική λειτουργία σε περίπτωση έντονων

δονήσεων ή πρόκλησης άλλων ζημιών. Ελέγξτε το ηλεκτρικό εργαλείο προκειμένου να διαπιστώσετε την αιτία.

- Προτού αποθέσετε το τριβείο, απενεργοποιήστε το και περιμένετε ώσπου να ακινητοποιηθεί πλήρως.
- Μην στερεώνετε το τριβείο σε μέγγενη.

## Θόρυβος και δόνηση

Οι τιμές θορύβου και δόνησης έχουν προσδιοριστεί σύμφωνα με το πρότυπο EN 62841. Το αξιολογημένο επίπεδο θορύβου A του ηλεκτρικού εργαλείου είναι τυπικά:

	Στάθμη ηχητικής πίεσης $L_{pA}$	Στάθμη ηχητικής ισχύος $L_{WA}$
ORE 2-125 18-EC	78 dB(A)	86 dB(A)
OSE 2-80 18-EC	74 dB(A)	82 dB(A)
ODE 2-100 18-EC	73 dB(A)	81 dB(A)
		Αβεβαιότητα $K=3dB$

Συνολική τιμή δόνησης:

	Τιμή εκπομπών $a_h$
ORE 2-125 18-EC	3,2 m/s <sup>2</sup>
OSE 2-80 18-EC	<2,5 m/s <sup>2</sup>
ODE 2-100 18-EC	<2,5 m/s <sup>2</sup>
Αβεβαιότητα $K = 1,5 m/s^2$	



### ΠΡΟΣΟΧΗ!

Οι αναφερόμενες τιμές αφορούν καινούρια ηλεκτρικά εργαλεία. Η καθημερινή χρήση προκαλεί αλλαγές στις τιμές θορύβου και δόνησης.



### ΣΗΜΕΙΩΣΗ

Οι δηλωμένες συνολικές τιμές μετάδοσης δόνησης και το δηλωμένο επίπεδο εκπομπής θορύβου που αναφέρεται στο παρόν ενημερωτικό φύλλο έχουν μετρηθεί σύμφωνα με μια τυποποιημένη μέθοδο μέτρησης κατά το πρότυπο EN 62841 και μπορούν να χρησιμοποιηθούν για τη

**σύγκριση εργαλείων μεταξύ τους.**

Μπορεί να χρησιμοποιηθεί για μια προκαταρκτική αξιολόγηση έκθεσης. Το προσδιορισμένο επίπεδο εκπομπής κραδασμών ανταποκρίνεται στις κύριες εφαρμογές του εργαλείου.

Ωστόσο, εάν το εργαλείο χρησιμοποιηθεί για άλλες εφαρμογές, με διαφορετικά παρελκόμενα κοπής ή υπό ελλιπή συντήρηση, τότε το επίπεδο εκπομπής κραδασμών ενδέχεται να διαφέρει.

Αυτό μπορεί να αυξήσει σημαντικά το επίπεδο έκθεσης κατά τη διάρκεια της συνολικής περιόδου εργασίας.

Προκειμένου να εκτιμηθεί με ακρίβεια το επίπεδο έκθεσης σε κραδασμούς, θα πρέπει να λαμβάνεται επίσης υπόψη ο χρόνος που το εργαλείο είναι απενεργοποιημένο ή σε λειτουργία χωρίς να χρησιμοποιείται. Αυτό μπορεί να μειώσει σημαντικά το επίπεδο έκθεσης κατά τη διάρκεια της συνολικής περιόδου εργασίας. Προσδιορίστε επιπρόσθετα μέτρα ασφαλείας για την προστασία του χειριστή από τις συνέπειες της δόνησης, όπως: συντηρείτε το εργαλείο και τα εξαρτήματα κοπής, διατηρείτε τα χέρια ζεστά, και δημιουργήστε πρότυπα εργασίας.

**⚠️ ΠΡΟΕΙΔΟΠΟΙΗΣΗ:**

Οι εκπομπές κραδασμών και θορύβου κατά την πραγματική χρήση του ηλεκτρικού εργαλείου μπορεί να διαφέρουν από τη δηλωμένη τιμή στην οποία αυτό χρησιμοποιείται.

Για την προστασία του χειριστή, ο χρήστης πρέπει να φοράει γάντια και προστατευτικά αυτιών σε πραγματικές συνθήκες χρήσης.

**⚠️ ΠΡΟΣΟΧΗ!**

Φοράτε ωτοασπίδες όταν η ηχητική πίεση είναι άνω των 85 dB(A).

**Τεχνικά****Χαρακτηριστικά**

Εργαλείο	ORE 2-125	OSE 2-80	ODE 2-100
	18-EC	18-EC	18-EC
Τύπος	Πολυτριβείο		

Όνομαστική τάση	Vdc	18		
Ταχύτητα χωρίς φορτίο	min <sup>-1</sup>	6000-10000		
Βάρος κατά τη «Διαδικασία ΕΡΤΑ 01/2003» (χωρίς μπαταρία)	kg	1,06	1,04	1,04
Μπαταρία	18V	AP 18,0/2,5 AP 18,0/5,0		
Βάρος μπαταρίας	kg	AP 18,0/2,5 AP 18,0/5,0	0,4	0,7
Θερμοκρασία λειτουργίας	-10 – 40°C			
Θερμοκρασία αποθήκευσης	< 50°C			
Θερμοκρασία φόρτισης	4-40°C			
Φορτιστής	CA 10,8/18,0, CA 18,0-LD			

**Γενική επισκόπηση (βλ. εικόνα A)**

Η αρίθμηση των χαρακτηριστικών του προϊόντος αναφέρεται στην απεικόνιση του ηλεκτρικού εργαλείου στη σελίδα με τα γραφικά.

- 1. Επιφάνειες μονωμένων χειρολαβών**
- 2. Διακόπτης ενεργοποίησης/ απενεργοποίησης**
- 3. Κουμπιά ρύθμισης ταχύτητας**
- 4. Δίσκος λειανσης**
- 5. Έξοδος συλλογής σκόνης**
- 6. Κοντός αντάπτορας συλλογής σκόνης**
- 7. Μακρύς αντάπτορας συλλογής σκόνης**
- 8. Σακούλα συλλογής σκόνης**
- 9. Κουμπώματα**

## Οδηγίες λειτουργίας

### ΠΡΟΕΙΔΟΠΟΙΗΣΗ!

Αφαιρέστε την μπαταρία πριν από την εκτέλεση οποιασδήποτε εργασίας στο ηλεκτρικό εργαλείο.

### ΣΗΜΕΙΩΣΗ

Όταν απενεργοποιείτε το ηλεκτρικό εργαλείο, αυτό συνεχίζει τη λειτουργία του για ένα σύντομο χρονικό διάστημα.

Για περισσότερες πληροφορίες για τα προϊόντα του κατασκευαστή, ανατρέξτε στο δικτυακό τόπο [www.flex-tools.com](http://www.flex-tools.com)

### Πριν από την ενεργοποίηση του ηλεκτρικού εργαλείου

Αποσυνεχάστε το ασύρματο πολυτριβείο και ελέγξτε μήπως κάποια εξαρτήματα λείπουν ή έχουν υποστεί ζημιά.

### ΣΗΜΕΙΩΣΗ

Η μπαταρία δεν είναι πλήρως φορτισμένη κατά την παράδοση. Πριν από την αρχική χρήση, φορτίστε την μπαταρία πλήρως. Ανατρέξτε στο εγχειρίδιο του φορτιστή.

### Τοποθέτηση/αντικατάσταση της μπαταρίας

- Πιέστε τη φορτισμένη μπαταρία μέσα στο ηλεκτρικό εργαλείο, μέχρι να ακουστεί ένα κλικ ότι μπήκε στη θέση της (βλ. εικόνα Β).
- Για να την αφαιρέσετε, πιέστε το κουμπι αποδέσμευσης (1.) και τραβήξτε την μπαταρία (2.) προς τα έξω (βλ. σχήμα C).

### ΠΡΟΣΟΧΗ!

Όταν η συσκευή δε χρησιμοποιείται, προστατεύετε τις επαφές της μπαταρίας. Ασύνδετα μεταλλικά μέρη μπορούν να βραχυκυκλώσουν τις επαφές και ενέχει κίνδυνος έκρηξης και πυρκαγιάς!

### Προσάρτηση/αντικατάσταση γυαλόχαρτου

Ο δίσκος λείανσης (4) διαθέτει συσφιξεις με σκρατς και συνεπώς έχει σχεδιαστεί αποκλειστικά για χρήση με γυαλόχαρτο με σκρατς (βλ. εικόνα D1&D2&D3).

- Αφαιρέστε τη μπαταρία.
- Αφαιρέστε το χρησιμοποιημένο γυαλόχαρτο.

- Αφαιρέστε τυχόν χοντρά υπολείμματα από το δίσκο λείανσης (4).
- Προσαρτήστε ένα νέο γυαλόχαρτο. Ευθυγραμμίστε τις οπές στο γυαλόχαρτο με εκείνες του δίσκου λείανσης (4).
- Προσαρτήστε το γυαλόχαρτο πιέζοντάς το ελαφρά πάνω στις συσφιξεις με σκρατς του δίσκου λείανσης (4).

### Αντικατάσταση δίσκου λείανσης

Σε περίπτωση που ο δίσκος λείανσης (4) έχει φθαρεί, μπορεί να αντικατασταθεί (βλ. εικόνα E1&E2&E3).

- Αφαιρέστε τη μπαταρία.
- Ξεβιδώστε τις τέσσερις βίδες.
- Αφαιρέστε το δίσκο λείανσης (4) τραβώντας τον προς τα κάτω.
- Προσαρτάστε έναν νέο δίσκο λείανσης.
- Συσφίξτε τις τέσσερις βίδες.

**ΣΗΜΕΙΩΣΗ:** κατά την αλλαγή του τροχιακού τριβείου ευθυγραμμίστε τους τέσσερις πείρους (E4-2) στην πλάκα λείανσης με τις οπές τοποθέτησης (E4-1) στο εργαλείο (βλ. εικόνα E4).

**ΣΗΜΕΙΩΣΗ:** Κατά την αφαίρεση και την τοποθέτηση των βιδών, η πλάκα λείανσης πρέπει να συγκρατείται ώστε να μην περιστρέφεται όταν βιδώνονται οι βίδες.

### Προσάρτηση/αφαίρεση της σακούλας συλλογής σκόνης και του αντάπτορα συλλογής σκόνης

#### ΠΡΟΕΙΔΟΠΟΙΗΣΗ!

Όταν χρησιμοποιείτε το τριβείο, πρέπει να χρησιμοποιείτε σακούλα συλλογής σκόνης ή μια εξωτερική διάταξη συλλογής σκόνης.

#### ΠΡΟΕΙΔΟΠΟΙΗΣΗ!

**Αποφύγετε τη συσώρευση σκόνης στο χώρο εργασίας.**

Η σκόνη μπορεί εύκολα να αναφλεγεί.

- Ευθυγραμμίστε το τρίγωνο στη σακούλα συλλογής σκόνης (8) ή στον αντάπτορα συλλογής σκόνης (6&7) με το τρίγωνο στην έξοδο συλλογής σκόνης.
- Πιέστε τα κουμπώματα και στις δύο πλευρές της σακούλας συλλογής σκόνης (8) ή του αντάπτορα συλλογής σκόνης (6 &v7) και ωθήστε τη σακούλα συλλογής σκόνης (8) ή τον αντάπτορα συλλογής

σκόνης (6 & 7) επάνω στην έξοδο συλλογής σκόνης (5) μέχρι τέρμα έως ότου τα κουμπώματα (9) στη σακούλα συλλογής σκόνης (8) ή στον αντάπτορα συλλογής σκόνης (6 & 7) να κουμπώσουν μέσα στην εσοχή της εξόδου συλλογής σκόνης (5) (βλ. εικόνα F).

- Για να αφαιρέσετε τη σακούλα συλλογής σκόνης (8) ή τον αντάπτορα συλλογής σκόνης (6 & 7), πιέστε τα κουμπώματα (9) και στις δύο πλευρές της σακούλας συλλογής σκόνης (8) ή του αντάπτορα συλλογής σκόνης (6 & 7) και αφαιρέστε.
- Ένας εύκαμπος σωλήνας απορρόφησης σκόνης μπορεί να συνδεθεί στον κοντό ή μακρύ αντάπτορα απορρόφησης σκόνης.

**ΣΗΜΕΙΩΣΗ:** Επειδή το μέγεθος της μπαταρίας θα επηρεάσει τον αντάπτορα συλλογής σκόνης, όταν χρησιμοποιείτε έναν κοντό αντάπτορα συλλογής σκόνης (6), χρησιμοποιήστε μόνο μπαταρία 2,5 Ah και όταν χρησιμοποιείτε έναν μακρύ αντάπτορα συλλογής σκόνης (7), χρησιμοποιήστε μπαταρία 2,5 Ah ή 5,0 Ah. Και τα τρία πολυτριβεία δεν είναι κατάλληλα για την μπαταρία 8,0Ah.

## Ρύθμιση της ταχύτητας (βλ. εικόνα G)

Υπάρχουν τέσσερα επίπεδα ταχύτητας που μπορούν να αλλάξουν με τη χρήση των κουμπιών ρύθμισης ταχύτητας (3). Πιέστε το κουμπί «+» για να αυξήσετε την ταχύτητα. Πιέστε το κουμπί «-» για να μειώσετε την ταχύτητα. Οι λυχνίες LED πάνω από τους αριθμούς επισημαίνουν το τρέχον επίπεδο ταχύτητας.

Το επίπεδο ταχύτητας μπορεί να ρυθμιστεί όταν το εργαλείο βρίσκεται ήδη σε λειτουργία.

Αφού απενεργοποιήσετε το ηλεκτρικό εργαλείο, η λειτουργία μνήμης θα αποθηκεύσει τη ρύθμιση, οπότε μόλις το ενεργοποιήσετε εκ νέου θα χρησιμοποιηθεί η τελευταία ενεργή ρύθμιση.

Οι κατά προσέγγιση OPM (ταλαντώσεις ανά λεπτό) είναι:

Επίπεδο ταχύτητας	/min(OPM)
1	6000
2	7500

3	8000
4	10000

## Ενεργοποίηση και απενεργοποίηση

Ενεργοποιήστε ή απενεργοποιήστε το εργαλείο πιέζοντας το διακόπτη ενεργοποίησης/απενεργοποίησης (2) (βλ. εικόνα H).



### ΠΡΟΣΟΧΗ!

Μετά από διακοπή ρεύματος, το ενεργοποιημένο ηλεκτρικό εργαλείο δεν θα ενεργοποιηθεί αυτόματα.

## Οδηγίες χρήσης



### ΠΡΟΕΙΔΟΠΟΙΗΣΗ!

Όταν απενεργοποιείτε το ηλεκτρικό εργαλείο, το τριβείο συνεχίζει τη λειτουργία του για ένα σύντομο χρονικό διάστημα.

- Ενεργοποιήστε το τριβείο και τοποθετήστε ολόκληρο το γυαλόχαρτο πάνω στην επιφάνεια που πρόκειται να επεξεργαστείτε.
- Εφαρμόζοντας μέτρια πίεση, κινήστε το τριβείο ομοιόμορφα πάνω στο κατεργαζόμενο τεμάχιο.
- Το αποτέλεσμα της λείανσης εξαρτάται κυρίως από την επιλογή του σωστού γυαλόχαρτου, τον επιλεγμένο αριθμό ταλαντώσεων και την πίεση επαφής.
- Αντικαθιστάτε έγκαιρα τα γυαλόχαρτα.
- Η υπέρμετρη αύξηση της πίεσης επαφής δεν αυξάνει την απόδοση λείανσης αλλά επιταχύνει την φθορά του ηλεκτρικού εργαλείου και του εργαλείου λείανσης.

## Συντήρηση και φροντίδα



### ΠΡΟΕΙΔΟΠΟΙΗΣΗ!

Αφαιρείτε τις μπαταρίες πριν από την εκτέλεση οιασδήποτε εργασιών στο ηλεκτρικό εργαλείο.

## Καθαρισμός

- Καθαρίζετε τακτικά το ηλεκτρικό εργαλείο και το πλέγμα που υπάρχει μπροστά από τις οπές εξαερισμού. Η συχνότητα καθαρισμού εξαρτάται από το υλικό και τη διάρκεια χρήσης.
- Καθαρίζετε τακτικά το εσωτερικό του περιβλήματος και του κινητήρα με ξηρό πεπιεσμένο αέρα.

## Ανταλλακτικά και παρελκόμενα

Για άλλα παρελκόμενα, συμβουλευτείτε τους καταλόγους του κατασκευαστή.

Σχεδιαγράμματα σε ανεπτυγμένη μορφή και λίστες ανταλλακτικών διατίθενται στον δικτυακό μας τόπο:

[www.flex-tools.com](http://www.flex-tools.com)

## Πληροφορίες διάθεσης



### ΠΡΟΕΙΔΟΠΟΙΗΣΗ!

*Τα εργαλεία που δεν είναι πλέον δυνατή η χρήση τους αχρηστεύονται με την αφαίρεση της μπαταρίας.*



Μόνο χώρες της ΕΕ  
Μην απορρίπτετε τα ηλεκτρικά εργαλεία στα οικιακά απορρίμματα!

Σύμφωνα με την ευρωπαϊκή οδηγία 2012/19/ΕΕ σχετικά με τα απόβλητα ηλεκτρικού και ηλεκτρονικού εξοπλισμού και την ενσωμάτωση της οδηγίας αυτής στο εθνικό δίκαιο, τα άχρηστα ηλεκτρικά εργαλεία πρέπει να συλλέγονται ξεχωριστά για να ανακυκλωθούν με τρόπο φιλικό προς το περιβάλλον.



### Ανάκτηση πρώτων υλών αντί για διάθεση απορριμμάτων.

Η συσκευή, τα παρελκόμενα και η συσκευασία πρέπει να ανακυκλώνονται με τρόπο φιλικό προς το περιβάλλον. Τα πλαστικά μέρη επισημαίνονται για ανακύκλωση ανάλογα με τον τύπο υλικού.



### ΠΡΟΕΙΔΟΠΟΙΗΣΗ!

*Μην απορρίπτετε τις μπαταρίες στα οικιακά απορρίμματα, στη φωτιά ή σε νερό. Μην ανοίγετε τις άχρηστες μπαταρίες.*

Μόνο για χώρες της ΕΕ:

Σύμφωνα με την οδηγία 2006/66/ΕΚ, οι ελαττωματικές ή άδειες μπαταρίες πρέπει να ανακυκλώνονται.



### ΣΗΜΕΙΩΣΗ

*Σας παρακαλούμε να ζητήσετε από το κατάστημα αγοράς να σας υποδείξει τους τρόπους διάθεσης!*

## €-Δήλωση συμμόρφωσης

Δηλώνουμε με αποκλειστικά δική μας ευθύνη, ότι το προϊόν που περιγράφεται στην ενότητα «Τεχνικά χαρακτηριστικά» συμμορφώνεται με τα ακόλουθα πρότυπα ή κανονιστικά έγγραφα:

EN 62841 σύμφωνα με τις διατάξεις των οδηγιών 2014/30/ΕΕ, 2006/42/ΕΚ, και 2011/65/ΕΕ.

Αρμόδιοι για τα τεχνικά έγγραφα: FLEX-Elektrowerkzeuge GmbH, R & D  
Bahnhofstrasse 15, D-71711 Steinheim/Murr

i.v.  

Peter Lameli Klaus Peter Weinper  
Technical Director Επικεφαλής του  
Τμήματος Ποιότητας (QD)

1.09.2023; FLEX-Elektrowerkzeuge GmbH  
Bahnhofstrasse 15, D-71711 Steinheim/Murr

## Απαλλαγή ευθύνης

Ο κατασκευαστής και ο εκπρόσωπός του δεν ευθύνονται για καμία ζημιά ή απώλεια κέρδους λόγω της διακοπής επαγγελματικής δραστηριότητας, η οποία επήλθε λόγω του προϊόντος ή ενός άχρηστου προϊόντος. Ο κατασκευαστής και ο εκπρόσωπός του δεν ευθύνονται για καμία ζημιά που προκλήθηκε από ακατάλληλη χρήση του προϊόντος ή από τη χρήση του προϊόντος με προϊόντα άλλων κατασκευαστών.

## Bu kılavuzda kullanılan semboller

### **UYARI!**

*Yaklaşan tehlikeyi belirtir. Bu uyarının dikkate alınmaması ölüm veya ağır yaralanmalara neden olabilir.*

### **DİKKAT!**

*Olası bir tehlikeli durumu belirtir. Bu uyarının dikkate alınmaması hafif yaralanmalara veya maddi hasara neden olabilir.*

### **NOT**

*Uygulama ipuçlarını ve önemli bilgileri belirtir.*

## Elektrikli alettaki semboller



Talimatları okuyun



Koruyucu gözlük takın!



Kulak koruyucu takın!



Maske takın!



Sınıf II cihaz



Eskiyen makinenin bertaraf edilmesine ilişkin bilgiler

## Güvenliğiniz için

### **UYARI!**

*Elektrikli aleti kullanmadan önce lütfen aşağıdakileri okuyun:*

- burada yer alan *çalıştırma talimatlarını*,
- *elektrikli aletlerin kullanımına ilişkin* ekteki kitapçıkta yer alan *"Genel güvenlik talimatları"*ni (broşür no.: 315.915),
- *aletin kullanılacağı alana ilişkin geçerli kuralları ve kazaların önlenmesi ile ilgili düzenlemeleri.*

*Bu elektrikli alet son teknoloji ürünü olup, kabul edilen güvenlik düzenlemelerine uygun olarak üretilmiştir.*

*Bununla birlikte kullanım sırasında elektrikli alet, kullanıcının veya bir üçüncü tarafın hayatı ve sağlığı için tehlike oluşturabilir ya da aletin kendisi veya başka eşyalar zarar görebilir.*

- *Akülü çok amaçlı zımpara makinesi yalnızca kullanım amacına uygun olarak ve mükemmel çalışır durumdayken kullanılabilir.*

*Güvenliği tehlikeye atan arızalar derhal onarılmalıdır.*

## Kullanım amacı

Akülü çok amaçlı zımpara makinesi, aşağıdaki kullanım amaçlarına yöneliktir:

- sanayi ve ticari amaçlı kullanım için,
- kuru zımpara işlemini kullanarak ahşap, plastik, boya, dolgu ve benzeri malzemeleri zımparalamak ve
- bu talimatlarda belirtilen veya üretici tarafından önerilen Velcro zımpara kağıdı ve aksesuarlarıyla birlikte kullanım için tasarlanmıştır.

## Çok amaçlı zımpara makinesi için güvenlik talimatları

### **UYARI!**

*Bu elektrikli alet ile birlikte verilen tüm güvenlik uyarılarını, talimatları, çizimleri ve teknik özellikleri okuyun. Aşağıdaki talimatların tamamına uyulmaması elektrik çarpması, yangın ve/veya ciddi yaralanma ile sonuçlanabilir. Tüm uyarı ve talimatları gelecekte başvuru amacıyla muhafaza edin.*

- **Yangın riskine dikkat! Zımpara yapılacak malzemenin ve zımparanın aşırı ısınmasını önleyin. Çalışmaya ara vermeden önce her zaman toz haznesini boşaltın.** Toz torbasında, mikro filtrede, kağıt torbada (veya filtre torbasında ya da toz emicinin filtresinde) bulunan zımpara tozları uygun olmayan koşullarda kendi kendine tutuşabilir (ör. metallere zımpara yaparken uçuşan kıvılcımlar nedeniyle). Zımpara tozunun, boya veya poliüretan kalıntısı ya da başka kimyasal maddelerle karışması ve malzemenin sıcak olana kadar uzun süre zımparalanması özellikle tehlikelidir.
- **Malzemelerden yayılan kurşun boyalar, bazı ahşap türleri, mineraller ve metaller operatör veya yakındaki insanlar için tehlike oluşturabilir.**

Bu tozları solumak veya bunlara dokunmak, solunum yolu hastalıklarına ve/veya alerjik reaksiyonlara neden olabilir.

- Çalışma yerinin iyi havalandırılmasını sağlayın!
- Mümkünse harici toz giderme teçhizatı kullanın.
- P2 filtre sınıfına ait bir solunum maskesi takılması önerilir.
- Elektrikli aleti yalnızca kuru zımparalama için kullanın. Elektrikli alete su girmesi halinde elektrik çarpması riski artar.
- İş parçasını sabitleyin. İş parçasını sıkıştırma aleti veya mengene ile sabitlemek, parçayı elle tutmaya çalışmaktan daha güvenlidir.
- Çalışma yerini temiz tutun. Malzeme karışımları özellikle tehlikelidir. Hafif metal tozlar yanabilir veya patlayabilir.
- Tehlikeli maddeler (asbest gibi) yayan malzemelerin üzerinde çalışmayın.
- %80'in üzerinde magnezyum içeriğine sahip hafif metalleri asla zımparalamayın. Yangın riski!
- Makineyi kullanmadan önce zımpara aletlerinin doğru bir şekilde takıldığından ve sabitlendiğinden emin olun. Elektrikli aleti 30 saniye yüksüz olarak çalıştırın!
- Metal zımparalama yaparken uçuşan kıvılcımlar meydana gelir. Uçuşan kıvılcımlar nedeniyle kimsenin tehlike yaşamayacağından emin olun.
- Şiddetli titreşimler oluşur veya başka bir hasar meydana gelirse testi derhal durdurun. Bu durumun nedenini belirlemek için makineyi kontrol edin.
- Zımpara makinesini bir yere bırakmadan önce kapatın ve durana kadar bekleyin.
- Zımpara makinesini bir mengeneyle sıkıştırmayın.

## Ses ve titreşim

Ses ve titreşim değerleri EN 62841 ile uyumlu olarak ölçülmüştür. Elektrikli aletin değerlendirilmiş gürültü seviyesi (A) tipik olarak:

	Ses basıncı seviyesi $L_{pA}$	Ses gücü seviyesi $L_{WA}$
ORE 2-125 18-EC	78 dB(A)	86 dB(A)

OSE 2-80 18-EC	74 dB(A)	82 dB(A)
ODE 2-100 18-EC	73 dB(A)	81 dB(A)
	Belirsizlik K=3dB	

Toplam titreşim değeri:

	Emisyon değeri $a_h$
ORE 2-125 18-EC	3,2 m/sn. <sup>2</sup>
OSE 2-80 18-EC	<2,5 m/sn. <sup>2</sup>
ODE 2-100 18-EC	<2,5 m/sn. <sup>2</sup>
	Belirsizlik K = 1,5 m/sn. <sup>2</sup>



### **DİKKAT!**

*Belirtilen ölçümler yeni olan elektrikli aletlerden elde edilmiştir. Günlük kullanım, gürültü ve titreşim değerlerinin değişmesine neden olur.*



### **NOT**

*Bu bilgi formunda belirtilen beyan edilen toplam titreşim değer(ler)i ve beyan edilen gürültü emisyonu seviyesi, EN 62841'de standart hale getirilen ölçüm yöntemine uygun olarak ölçülmüştür ve bir aleti diğeri ile karşılaştırmak için kullanılabilir.*

Maruz kalmanın ön değerlendirmesinde kullanılabilir. Belirtilen titreşim emisyonu seviyesi, aletin ana uygulamalarını temsil eder. Bununla birlikte, alet farklı uygulamalar için farklı kesme aksesuarlarıyla kullanılıyorsa veya bakımsızsa titreşim emisyonu seviyesi farklı olabilir.

Bu durum, toplam çalışma süresi boyunca maruz kalma seviyesini önemli ölçüde artırabilir.

Titreşime maruz kalma seviyesinin doğru bir tahminini yapmak için aletin kapalı olduğu veya çalışır durumda olduğu ancak fiilen kullanımda durmadığı zamanları da hesaba katmak gerekir.

Bu, toplam çalışma süresi boyunca maruz kalma seviyesini önemli ölçüde azaltabilir. Operatörü titreşim etkilerinden korumak için aletin ve kesme aksesuarlarının bakımı, ellerin sıcak tutulması, çalışma şekillerinin düzenlenmesi gibi ek güvenlik önlemlerini alın.

**⚠ UYARI:**

Elektrikli aletin fiili kullanımı sırasındaki titreşim ve gürültü emisyonları, aletin kullanıldığı beyan edilen değerden farklı olabilir;

Operatörü korumak için fiili kullanım koşullarında kullanıcı eldiven ve kulak koruyucu kullanmalıdır.

**⚠ DİKKAT!**

Ses basıncı 85 dB(A) seviyesinin üzerindeyken kulak koruyucuları takın.

**Teknik veriler**

Alet	ORE 2-125 18-EC	OSE 2-80 18-EC	ODE 2-100 18-EC	
Tipi	Çok amaçlı zımpara			
Nominal voltaj	Vdc	18		
Yüksüz hız	dk. <sup>-1</sup>	6000-10000		
„EPTA Prosedür 01/2003“e göre ağırlık (batarya hariç)	kg	1,06	1,04	1,04
Akü	18V	AP 18,0/2,5 AP 18,0/5,0		
Akü ağırlığı	kg	AP 18,0/2,5 AP 18,0/5,0	0,4 0,7	
Çalışma sıcaklığı	-10 — 40°C			
Depolama sıcaklığı	< 50°C			
Şarj olma sıcaklığı	4-40°C			
Şarj cihazı	CA 10,8/18,0, CA 18,0-LD			

**Genel bakış (bkz. şekil A)**

Ürün özelliklerine ait numaralar için teknik

resim sayfalarındaki makine çizimlerine bakın.

1. Yalıtımlı tutma yüzeyleri
2. Açma/Kapatma düğmesi
3. Hız ayar düğmeleri
4. Zımpara plakası
5. Toz alma çıkışı
6. Kısa toz alma adaptörü
7. Uzun toz alma adaptörü
8. Toz alma torbası
9. Tokalar

**Çalıştırma talimatları****⚠ UYARI!**

Elektrikli alet üzerinde herhangi bir çalışma yapmadan önce aküyü çıkarın.

**i NOT**

Elektrikli alet kapatıldıktan sonra kısa bir süre çalışmaya devam eder.

Üreticinin ürünleri hakkında daha fazla bilgi için [www.flex-tools.com](http://www.flex-tools.com) adresine gidin

**Elektrikli aleti çalıştırmadan önce**

Akü çok amaçlı zımpara makinesini ambalajından çıkarın ve eksik ya da hasarlı parça olup olmadığını kontrol edin.

**i NOT**

Teslimatta akü tam olarak şarj edilmemiştir. İlk çalıştırmadan önce aküyü tam olarak şarj edin. Şarj cihazının kullanım kılavuzuna bakın.

**Akü takma/değiştirme**

- Şarj edilmiş aküyü tık sesi çıkararak yerine oturuncaya kadar alete itin (bkz. şekil B).
- Çıkarmak için çıkarma düğmesine (1.) basın ve aküyü çekin (2.) (bkz. şekil C).

**⚠ DİKKAT!**

Alet kullanımında değilken akü kutuplarını koruyun. Gevşek metal parçalar kutuplara kısa devre yapabilir, patlama ve yangın tehlikesi oluşturabilir!

**Zımpara kağıdını takma/değiştirme**

Zımpara plakasında (4) Velcro sabitleyiciler vardır ve bu nedenle özel olarak Velcro zımpara kağıdıyla birlikte kullanım için tasarlanmıştır (bkz. şekil D1, D2 ve D3).

- Bataryayı çıkarın.
- Kullanılan zımpara kağıdını çıkarın.

- İri birikintiler varsa zımpara plakasından (4) temizleyin.
- Yeni zımpara kağıdını takın. Zımpara kağıdındaki delikleri, zımpara plakasındaki (4) deliklerle hizalayın.
- Zımpara kağıdını, zımpara plakası (4) üzerindeki Velcro sabitleyicilere doğru hafifçe bastırarak takın.

## Zımpara plakasını değiştirme

Zımpara plakası (4) eskimişse yenisiyle değiştirilebilir (bkz. şekil E1, E2 ve E3).

- Bataryayı çıkarın.
- Dört vidayı sökün.
- Zımpara plakasını (4) aşağı doğru çekerek çıkarın.
- Yeni bir zımpara plakası takın.
- Dört vidayı tekrar sıkın.

**NOT:** dairesel zımpara makinesini değiştirirken, zımpara plakası üzerindeki dört pimi (E4-2) alettaki yerleştirme delikleriyle (E4-1) hizalayın (bkz. şekil E4).

**NOT:** Vidaları söküp tarken, vidalar vidalandığında dönmemesi için zımpara plakasının aşağıda tutulması gerekir.

## Toz alma torbasının ve toz alma adaptörünün takılması/ çıkarılması

### **UYARI!**

Zımpara makinesini kullanırken toz alma torbası veya harici toz alma cihazı kullanmalısınız.

### **UYARI!**

**Çalışma alanında toz birikmesini önleyin.**

Toz kolayca tutuşabilir.

- Toz alma torbasının (8) veya toz alma adaptörünün (6 ve 7) üzerindeki üçgeni, toz alma çıkışının üzerindeki üçgenle hizalayın.
- Toz alma torbasının (8) veya toz alma adaptörünün (6 ve 7) her iki yanındaki tokalara bastırın ve toz alma torbasını (8) veya toz alma adaptörünü (6 ve 7) toz alma çıkışının (5) üzerine toz alma torbası (8) veya toz alma adaptörü (6 ve 7) üzerindeki tokalar (9) toz alma çıkışının (5) oluşuna oturunca kadar tamamen itin (bkz. şekil F).
- Toz alma torbasını (8) veya toz alma adaptörünü (6 ve 7) çıkarmak için toz alma torbasının (8) veya toz alma adaptörünün (6

ve 7) her iki tarafındaki tokalara (9) bastırın ve çıkarın.

- Kısa veya uzun toz alma adaptörüne bir toz alma hortumu bağlanabilir.

**NOT:** Akünün boyutu toz alma adaptörüne engel olacağı için kısa toz alma adaptörü (6) kullanırken sadece 2,5Ah akü kullanın ve uzun toz alma adaptörü (7) kullanırken 2,5Ah veya 5,0 Ah akü kullanın. Çok amaçlı zımpara makinelerinin hiçbiri 8,0Ah akü için uygun değildir.

## Hızın ayarlanması (bkz. Şekil G)

Hız ayar düğmeleri (3) kullanılarak değiştirilebilen dört hız seviyesi vardır. Hızı artırmak için "+" düğmesine basın. Hızı azaltmak için "-" düğmesine basın. Rakamların üstündeki LED ışıklar mevcut hız seviyesini gösterir.

Alet çalışır durumdayken hız seviyesi ayarlanabilir.

Aleti kapattıktan sonra hafızta işlevi etkin olan son hız seviyesini hatırlar ve aleti bir sonraki çalıştırmanızda bu hız seviyesine getirir. Yaklaşık OPM (dakikada salınım) değerleri:

Hız seviyesi	/dk.(OPM)
1	6000
2	7500
3	8000
4	10000

## Açma ve kapatma

Açma/kapatma (2) düğmesine basarak elektrikli aleti açabilir veya kapatabilirsiniz (bkz. şekil H).

### **DİKKAT!**

*Bir elektrik kesintisinin ardından açık olan elektrikli alet tekrar çalışmaya başlamaz.*

## Çalıştırma talimatları

### **UYARI!**

*Elektrikli alet kapatıldıktan sonra zımpara kısa bir süre çalışmaya devam eder.*

- Zımpara makinesini çalıştırın ve zımpara kağıdının tamamını işlenecek yüzeye yerleştirin.
- Orta düzeyde basınç uygulayarak zımpara makinesini iş parçasının üzerinde düzgün bir biçimde hareket ettirin.

- Zımparalama sonucu öncelikli olarak doğru zımpara kağıdının seçimi, seçilen salının sayısı ve temas basıncı ile belirlenir.
- Zımpara kağıtlarını zamanında değiştirin.
- Temas basıncındaki aşırı artış zımparalama performansını artırmaz ancak makinedeki ve zımparadaki aşınmayı artırır.

## Bakım

### ⚠ UYARI!

Elektrikli alet üzerinde herhangi bir çalışma yapmadan önce aküleri çıkarın.

### Temizlik

- Elektrikli aleti ve havalandırma deliklerinin önündeki ızgarayı düzenli olarak temizleyin. Temizleme sıklığı malzemeye ve kullanım süresine bağlıdır.
- Gövde içine ve motora kuru basınçlı hava üfleterek düzenli olarak temizleyin.

## Yedek parçalar ve aksesuarlar

Diğer aksesuarlar için üretici kataloglarına bakın.

Parça yerleşim çizimleri ve yedek parça listeleri ana sayfamızda bulunabilir:

[www.flex-tools.com](http://www.flex-tools.com)

## Bertaraf bilgileri

### ⚠ UYARI!

Yedek elektrikli aletleri kullanılamaz hale getirin: aküyle çalışan elektrikli aletlerin aküsünü çıkarın.



Sadece AB ülkeleri içindir

Elektrikli aletleri evsel atıkların içine atmayın!

Atık Elektrikli ve Elektronik Cihazlar hakkındaki 2012/19/EU Avrupa Direktifi uyarınca ve ulusal yasalara uygun olarak kullanılan elektrikli aletler ayrı olarak toplanmalı ve çevre dostu bir şekilde geri dönüştürülmelidir.

### ♻ Atık bertarafı yerine hammadde geri kazanımı.

Alet, aksesuarlar ve ambalajlar çevre dostu bir şekilde geri dönüştürülmelidir. Plastik parçalar malzeme türüne göre geri dönüşüm için tanımlanmıştır.

### ⚠ UYARI!

Aküleri evsel atıklara, ateşe veya suya atmayın.

*Kullanılmış aküleri açmayın.*

Sadece AB ülkeleri içindir:

2006/66/EC sayılı Direktife göre hatalı veya kullanılmış aküler geri dönüştürülmelidir.



### NOT

Lütfen bayinize bertaraf etme seçenekleri hakkında danışın!

## CE-Uygunluk beyanı

Tüm sorumluluğu üstümüze alarak "Teknik özellikler" bölümünde açıklanan ürünün, aşağıdaki standartlara veya normatif dokümanlara uygun olduğunu beyan ederiz:

2014/30/EU, 2006/42/EC, 2011/65/EU sayılı direktiflerin düzenlemelerine uygun olarak EN 62841 standardı.

Teknik dokümanlardan sorumlu: FLEX-Elektrowerkzeuge GmbH, R & D

Bahnhofstrasse 15, D-71711 Steinheim/Murr

i.v.  

Peter Lameli  
Teknik Yönetici

Klaus Peter Weinper  
Kalite Departmanı  
Başkanı (KD)

1.09.2023; FLEX-Elektrowerkzeuge GmbH  
Bahnhofstrasse 15, D-71711 Steinheim/Murr

## Sorumluluktan muafiyet

Üretici ve temsilcisi, ürünün veya kullanılamaz bir ürünün neden olduğu iş kesintilerinden kaynaklanan zararlardan ve kâr kayıplarından sorumlu değildir.

Üretici ve temsilcisi, ürünün yanlış kullanılması veya ürünün diğer üreticilerin ürünleri ile kullanılması sonucu oluşabilecek hasarlardan sorumlu değildir.

## Symbole używane w niniejszej instrukcji

### **OSTRZEŻENIE!**

Oznacza bezpośrednie zagrożenie. Zignorowanie tego ostrzeżenia może doprowadzić do śmierci lub bardzo poważnych, ciężkich obrażeń.

### **OSTROŻNIE!**

Oznacza sytuację potencjalnie niebezpieczną. Zignorowanie tego ostrzeżenia może doprowadzić do lekkich urazów lub uszkodzenia mienia.

### **UWAGA**

Oznacza wskazówki dotyczące stosowania i inne ważne informacje.

## Symbole na elektronarzędziu



Przeczytaj instrukcje



Noś okulary!



Noś ochronniki słuchu!



Noś maskę!



Narzędzie klasy II



Informacje dotyczące utylizacji starego narzędzia

## Dla własnego bezpieczeństwa

### **OSTRZEŻENIE!**

Przed użyciem elektronarzędzia należy przeczytać:

- niniejszą instrukcję obsługi,
- „Ogólne instrukcje bezpieczeństwa”, dotyczące posługiwania się elektronarzędziami, podane w załączonej broszurze (ulotka nr 315.915),
- zasady aktualnie obowiązujące w miejscu pracy oraz przepisy w sprawie zapobiegania wypadkom.

To elektronarzędzie zostało skonstruowane z wykorzystaniem najnowszych technologii i w sposób spełniający uznane przepisy bezpieczeństwa.

Mimo to niewłaściwe lub nieodpowiednie użytkowanie elektronarzędzia może zagrażać życiu lub zdrowiu użytkownika lub osób postronnych, a także grozi zniszczeniem elektronarzędzia lub innego mienia.

- Akumulatorowa szlifierka uniwersalna może być używana wyłącznie zgodnie z przeznaczeniem
- i tylko wtedy, gdy jest ona w pełni sprawna.

Usterki mające wpływ na bezpieczeństwo należy naprawiać natychmiast.

## Przeznaczenie

Akumulatorowa szlifierka uniwersalna jest przeznaczona

- do użytku komercyjnego w przemyśle i handlu,
- do szlifowania na sucho drewna, plastiku, farb, szpachłówek i podobnych materiałów,
- w urządzeniu należy używać arkuszy papieru ściernego mocowanych na rzepy oraz akcesoriów podanych w niniejszej instrukcji lub zalecanych przez producenta.

## Instrukcje bezpieczeństwa dotyczące szlifierki uniwersalnej

### **OSTRZEŻENIE!**

**Prosimy przeczytać wszystkie ostrzeżenia i instrukcje oraz przestudiować specyfikację i ilustracje dostarczone wraz z elektronarzędziem.** Niestosowanie się do wszystkich podanych niżej instrukcji może doprowadzić do porażenia prądem, pożaru i/lub poważnych obrażeń. Wszystkie ostrzeżenia i instrukcje należy zachować na przyszłość.

- **Uwaga, ryzyko pożaru! Należy unikać przegrzewania się materiału szlifowanego i szlifierki. Przed zrobieniem przerwy w pracy należy zawsze opróżnić pojemnik na pył.** Pył ze szlifowania w worku na pył, w mikrofiltrze, worku papierowym (lub w worku filtrującym lub filtrze odsysacza pyłu) może w niesprzyjających warunkach ulec samozapłonowi, np. podczas szlifowania metali, wskutek kontaktu z unoszącymi się

w powietrzu iskrami. Jest to szczególnie niebezpieczne w przypadku, gdy pył ze szlifowania jest zmieszany z farbą, żywicą poliuretanową lub innymi substancjami chemicznymi oraz w przypadku tak długotrwałego szlifowania materiału, że aż będzie on gorący.

- **Pył uwalniany z materiałów, takich jak np. farby ołowiowe, niektóre gatunki drewna, minerały i metale, może być groźny dla operatora lub osób postronnych znajdujących się w pobliżu.**

Wdychanie lub dotykanie tego typu pyłów może doprowadzić do chorób dróg oddechowych i/lub reakcji alergicznych.

- Należy pilnować, aby miejsce pracy posiadało dobrą wentylację!
- W miarę możliwości należy używać zewnętrznego odsysacza pyłu.
- Zaleca się noszenie maseczki oddechowej należącej do klasy filtrowania P2.
- Elektronarzędzia należy używać wyłącznie do szlifowania na sucho. Dostanie się wody do elektronarzędzia zwiększa ryzyko porażenia prądem.
- **Obrabiany element należy zamocować.** Obrabiany element zamocowany zaciskami lub w imadle jest przytrzymywany dużo pewniej niż w ręku.
- **W miejscu pracy należy dbać o czystość.** Mieszanki materiałów są szczególnie niebezpieczne. Metale lekkie mogą zapalić się lub wybuchnąć.
- Nie należy pracować na materiałach, z których uwalniają się niebezpieczne substancje (np. azbest).
- Nigdy nie należy szlifować metali lekkich o zawartości magnezu powyżej 80%. Ryzyko pożaru!
- Przed użyciem narzędzia należy sprawdzić, czy akcesoria szlifierskie zostały właściwie i bezpiecznie zainstalowane. Elektronarzędzie należy włączyć bez obciążenia na 30 sekund!
- Podczas szlifowania metalu może dochodzić do iskrzenia. Należy dopilnować, aby iskry unoszące się w powietrze nie stanowiły dla nikogo zagrożenia.
- W przypadku silnych drgań lub jeśli zostaną stwierdzone jakieś inne usterki, próbę należy natychmiast przerwać. Należy sprawdzić narzędzie i ustalić przyczynę.
- Przed odłożeniem szlifierki należy ją wyłączyć i odczekać aż przestanie się poruszać.

- Szlifierki nie należy mocować w imadle.

## Hałas i drgania

Wartości emisji hałasu zmierzono zgodnie z normą EN 62841. Szacunkowy poziom hałasu A elektronarzędzia wynosi na ogół:

	Poziom ciśnienia akustycznego $L_{pA}$	Poziom mocy akustycznej $L_{WA}$
ORE 2-125 18-EC	78 dB(A)	86 dB(A)
OSE 2-80 18-EC	74 dB(A)	82 dB(A)
ODE 2-100 18-EC	73 dB(A)	81 dB(A)
	Niepewność K=3dB	

Całkowita wartość drgań:

	Wartość emisji $a_h$
ORE 2-125 18-EC	3,2 m/s <sup>2</sup>
OSE 2-80 18-EC	<2,5 m/s <sup>2</sup>
ODE 2-100 18-EC	<2,5 m/s <sup>2</sup>
	Niepewność K = 1,5 m/s <sup>2</sup>



### **OSTROŻNIE!**

*Podane wartości pomiarów odnoszą się do nowych elektronarzędzi. Codzienne użytkowanie sprawia, że wartości hałasu i drgań ulegają zmianie.*



### **UWAGA**

*Deklarowane całkowite wartości drgań i deklarowany poziom emisji hałasu podane w niniejszej karcie informacyjnej zostały zmierzone zgodnie ze standardową metodą testowania określoną w normie EN 62841 i mogą służyć do porównywania różnych narzędzi.*

Parametr ten może również służyć do wstępnej oceny narażenia na drgania. Podany poziom emisji drgań odnosi się do najważniejszych zastosowań narzędzia. Jeśli jednak narzędzie będzie używane do innych zastosowań, z innymi akcesoriami i końcówkami lub jeżeli będzie niedokładnie konserwowane, poziom emisji drgań może być inny.

Może to istotnie zwiększyć poziom narażenia użytkownika na drgania w całym okresie pracy.

W celu dokładnego oszacowania poziomu narażenia na drgania, konieczne jest uwzględnienie również czasu, gdy narzędzie jest wyłączone lub pracuje, ale nie jest w rzeczywistości używane.

Może to istotnie zmniejszyć poziom narażenia użytkownika na drgania w całym okresie pracy.

Należy określić dodatkowe środki ostrożności zabezpieczające użytkownika przed skutkami drgań, takie jak np. konserwacja narzędzia i akcesoriów/końcówek, dbałość o ciepło dłoni, organizacja pracy itp.

### **OSTRZEŻENIE:**

*W zależności od sposobu eksploatacji, emisja wibracji i hałasu podczas faktycznego użytkowania elektronarzędzia może się różnić od wartości deklarowanej.*

Aby chronić operatora, w rzeczywistych warunkach użytkowania użytkownik powinien nosić rękawice i naszники ochronne.

### **OSTROŻNIE!**

*Gdy poziom ciśnienia akustycznego przekracza 85 dB(A), należy nosić ochronniki słuchu.*

## Dane techniczne

Narzędzie		ORE 2-125 18-EC	OSE 2-80 18-EC	ODE 2-100 18-EC
Typ		Szlifierka uniwersalna		
Napięcie znamionowe	V, prąd stały	18		
Prędkość bez obciążenia	min <sup>-1</sup>	6000-10000		
Ciężar wg „Procedury EPTA 01/2003” (bez akumulatora)	kg	1,06	1,04	1,04
Akumulator	18 V	AP 18,0/2,5 AP 18,0/5,0		

Ciężar akumulatora	kg	AP 18,0/2,5 AP 18,0/5,0	0,4 0,7
Temperatura pracy	-10-40°C		
Temperatura przechowywania	< 50°C		
Temperatura ładowania	4-40°C		
Ładowarka	CA 10,8/18,0, CA 18,0-LD		

## Krótki opis urządzenia (patrz rysunek A)

Numeracja elementów odnosi się do rysunku narzędzia na stronie z elementami graficznymi.

1. Izolowane powierzchnie do chwytania
2. Włacznik
3. Przyciski ustawiania prędkości
4. Stopa szlifująca
5. Wylot do odsysania pyłu
6. Krótki adapter do odsysania pyłu
7. Długi adapter do odsysania pyłu
8. Pojemnik na pył
9. Zatraski

## Instrukcja obsługi

### **OSTRZEŻENIE!**

*Przed wykonaniem jakichkolwiek prac przy elektronarzędziu należy wyjąć akumulator.*

### **UWAGA**

*Gdy elektronarzędzie zostaje wyłączone, narzędzie przez krótki czas dalej pracuje. Więcej informacji o wyrobach producenta znaleźć można na stronie [www.flex-tools.com](http://www.flex-tools.com)*

## Przed włączeniem elektronarzędzia

Prosimy wypakować akumulatorową szlifierkę uniwersalną i sprawdzić, czy nie brakuje żadnej części i czy nic nie jest uszkodzone.

### **UWAGA**

*W momencie dostawy akumulator nie jest*

w pełni naładowany. Przed rozpoczęciem użytkowania należy całkowicie naładować akumulator. Więcej informacji - patrz instrukcja obsługi ładowarki.

## Wkładanie/wymiana akumulatora

- Włożyć naładowany akumulator do elektronarzędzia i docisnąć, aby zablokował się na swoim miejscu (patrz rysunek B).
- Aby wyjąć akumulator, wystarczy nacisnąć przycisk odblokowujący (1.) i wysunąć akumulator (2.) (patrz rysunek C).

### **OSTROŻNIE!**

Gdy urządzenie nie jest używane, należy chronić styki akumulatora. Luźne części metalowe mogą doprowadzić do zwarcia styków; ryzyko wybuchu i pożaru!

## Zakładanie/wymiana arkusza ściernego

Stopa szlifująca (4) ma powierzchnię przystosowaną do mocowania arkusza z rzepami i dlatego jest zaprojektowana wyłącznie do używania arkusza ściernych z rzepami (patrz rysunek D1, D2 i D3).

- Wyjąć akumulator.
- Zdjąć zużyty arkusz ścierny.
- Usunąć ze stopy szlifującej (4) jakiegokolwiek chropowate zanieczyszczenia.
- Zamocować nowy arkusz ścierny. Dopasować otwory w arkuszu ściernym do otworów w stopie szlifującej (4).
- Aby zamocować arkusz ścierny, przyłożyć go i lekko docisnąć do powierzchni stopy szlifującej (4).

## Wymiana stopy szlifującej

Jeżeli stopa szlifująca (4) zużyje się, można ją wymienić (patrz rysunek E1, E2 i E3).

- Wyjąć akumulator.
- Odkręcić 4 śruby.
- Pociągnąć stopę szlifującą (4) w dół i zdjąć ją.
- Zamocować nową stopę szlifującą.
- Dokręcić 4 śruby z powrotem.

**UWAGA:** Podczas wymiany stopy szlifującej należy dopasować cztery sworznie (E4-2) na stopie szlifującej do otworów ustalających (E4-1) w narzędziu (patrz rysunek E4).

**UWAGA:** Podczas wykręcania i wkręcania śrub, stopę szlifującą należy przytrzymać, aby

nie obracała się podczas kręcenia śrubami.

## Zakładanie/zdejmowanie pojemnika na pył i adaptera do odsysania pyłu

### **OSTRZEŻENIE!**

Podczas korzystania ze szlifierki należy używać pojemnika na pył lub zewnętrznego odkurzacza zasysającego pył.

### **OSTRZEŻENIE!**

Należy unikać zbierania się pyłu w miejscu pracy.

Pył może się łatwo zapalić.

- Dopasować trójkąt na pojemniku na pył (8) lub adapterze do odsysania pyłu (6 i 7) do trójkąta na wylocie do odsysania pyłu.
- Nacisnąć zatrzaski po obu stronach pojemnika na pył (8) lub adaptera do odsysania pyłu (6 i 7) i wcisnąć pojemnik na pył (8) lub adapter do odsysania pyłu (6 i 7) na wylot do odsysania pyłu (5) do końca, aż zatrzaski (9) na pojemniku na pył (8) lub adapterze do odsysania pyłu (6 i 7) zatrzaskną się na rowku wylotu do odsysania pyłu (5) (patrz rysunek F).
- Aby zdjąć pojemnik na pył (8) lub adapter do odsysania pyłu (6 i 7), należy nacisnąć zatrzaski (9) po obu stronach pojemnika na pył (8) lub adaptera do odsysania pyłu (6 i 7) i rozłączyć elementy.
- Wąż do odsysania pyłu można podłączyć do krótkiego lub długiego adaptera do odsysania pyłu.

**UWAGA:** Ponieważ wielkość akumulatora może kolidować z adapterem do odsysania pyłu, w przypadku korzystania z krótkiego adaptera do odsysania pyłu (6) należy używać wyłącznie akumulatora o pojemności 2,5 Ah, zaś w przypadku korzystania z długiego adaptera do odsysania pyłu (7) należy używać akumulatora o pojemności 2,5 Ah lub 5,0 Ah. W żadnej z trzech szlifierek uniwersalnych nie można stosować akumulatora o pojemności 8,0 Ah.

## Ustawianie prędkości (patrz rysunek G)

Są cztery poziomy prędkości, które można przełączać przyciskami ustawiania prędkości (3). Wciśnięcie przycisku „+” zwiększa prędkość.

Wciśnięcie przycisku „-” zmniejsza prędkość.

Kontrolki LED nad cyframi pokazują aktualne ustawienie prędkości.

Poziom prędkości można ustawiać nawet wtedy, gdy narzędzie już pracuje.

Po wyłączeniu narzędzia, funkcja pamięci zapamiętuje ostatnie używane ustawienie prędkości i przy ponownym włączeniu automatycznie je przywraca.

Przybliżona wartość OPM (liczba oscylacji na minutę) wynosi:

Poziom prędkości	/min(OPM)
1	6000
2	7500
3	8000
4	10000

## Włączanie i wyłączanie

Włączanie i wyłączanie elektronarzędzia odbywa się włącznikiem (2) (patrz rysunek H).

### **OSTROŻNIE!**

Po awarii prądu włączone elektronarzędzie nie włącza się samo po przywróceniu zasilania.

## Instrukcja obsługi

### **OSTROŻNIE!**

Gdy elektronarzędzie zostaje wyłączone, narzędzie szlifujące przez krótki czas dalej się porusza.

- Włączyć szlifierkę i przyłożyć arkusz ścierny jego całą powierzchnią do obrabianej powierzchni.
- Lekko dociskać i przesuwając szlifierkę równomiernie po obrabianym elemencie.
- Efekt pracy szlifierką zależy głównie od wyboru odpowiedniego rodzaju arkusza ściernego, wybranej prędkości oscylacji oraz siły docisku.
- Prosimy pamiętać o tym, aby na czas zmieniać arkusze szlifierskie.
- Zbyt mocne dociskanie nie zwiększa wydajności szlifowania, natomiast zwiększa zużycie elektronarzędzia i arkuszy ściernych.

## Konserwacja i utrzymanie

### **OSTROŻNIE!**

Przed wykonaniem jakichkolwiek prac przy elektronarzędziu należy wyjąć z niego akumulatory.

## Czyszczenie

- Elektronarzędzie i kratkę z przodu otworów wentylacyjnych należy regularnie czyścić. Częstotliwość czyszczenia zależy od materiału i czasu użytkowania.
- Wnętrze obudowy i silnik należy regularnie przedmuchiwać sprężonym powietrzem.

## Części zamienne i akcesoria

Pozostałe akcesoria znaleźć można w katalogach producenta.


Rysunki rozstrzelone i listy części zamiennych znaleźć można na naszej stronie:

[www.flex-tools.com](http://www.flex-tools.com)

## Informacje dotyczące utylizacji

### **OSTROŻNIE!**

Niepotrzebne elektronarzędzia należy unieruchomić: w przypadku elektronarzędzi zasilanych z akumulatora należy z nich wyjąć akumulator.

 Dotyczy tylko krajów UE  
Elektronarzędzi nie należy wyrzucać do zmieszanych odpadów komunalnych!

Zgodnie z europejską dyrektywą 2012/19/UE w sprawie zużytego sprzętu elektrycznego i elektronicznego (WEEE) oraz jej transpozycjami krajowymi, zużyte narzędzia elektryczne powinny być zbierane oddzielnie i poddawane recyklingowi w sposób przyjazny dla środowiska.

### **Odzyskiwanie surowców zamiast utylizacji odpadów.**

Urządzenie, akcesoria i opakowanie należy poddać recyklingowi w przyjazny dla środowiska sposób. Identyfikacja części plastikowych przeznaczonych do recyklingu odbywa się na podstawie materiału, z którego są one wykonane.

### **OSTROŻNIE!**

Akumulatorów/baterii nie należy wyrzucać do zmieszanych odpadów komunalnych (zwykłych śmieci gospodarstwach domowych), ani wrzucać do ognia lub wody. Nie otwierać zużytych baterii/akumulatorów.

Dotyczy tylko krajów UE:

Zgodnie z Dyrektywą 2006/66/WE, uszkodzone lub zużyte baterie i akumulatory

muszą być poddane recyklingowi.

### **i UWAGA**

*O dostępne możliwości utylizacji prosimy zapytać swojego dystrybutora!*

## **CE Deklaracja zgodności**

---

Producent na własną i wyłączną odpowiedzialność oświadcza, że wyrób opisany w części „Specyfikacja techniczna” spełnia warunki podane w następujących normach lub dokumentach standaryzujących:

Norma EN 62841 zgodna z postanowieniami Dyrektyw 2014/30/UE, 2006/42/WE, 2011/65/UE.

Podmiot odpowiedzialny za dokumentację techniczną: FLEX-Elektrowerkzeuge GmbH, R & D

Bahnhofstrasse 15, D-71711 Steinheim/Murr



Peter Lameli  
Dyrektor  
techniczny

Klaus Peter Weinper  
Dyrektor Działu  
Jakości (QD)

1.09.2023; FLEX-Elektrowerkzeuge GmbH  
Bahnhofstrasse 15, D-71711 Steinheim/Murr

## **Wyłączenia odpowiedzialności**

---

Producent i jego przedstawiciel nie ponoszą odpowiedzialności za jakiegokolwiek szkody i straty oraz utratę zysków wskutek przerwy w prowadzeniu działalności spowodowanej produktem lub faktem, że produktu nie da się używać.

Producent i jego przedstawiciel nie ponoszą odpowiedzialności za jakiegokolwiek szkody i straty spowodowane niewłaściwym użyciem produktu lub używaniem go w połączeniu z produktami innych producentów.

## A jelen kézikönyvben használt szimbólumok

### **FIGYELMEZTETÉS!**

Közélgő veszélyt jelez. A jelzés figyelmen kívül hagyása halált vagy különösen súlyos sérüléseket okozhat.

### **VIGYÁZAT!**

Potenciálisan veszélyes helyzetet jelez. A jelzés figyelmen kívül hagyása könnyű sérülést vagy anyagi kárt okozhat.

### **MEGJEGYZÉS**

Alkalmazási tippeket és fontos információkat jelez.

## A elektromos szerszámon található szimbólumok



Olvassa el az utasításokat



Viseljen szemüveget!



Viseljen fülvédőt!



Viseljen maszkot!



II. érintésvédelmi osztályba tartozó szerszám



A régi gép ártalmatlanítására vonatkozó információk

## Az Ön biztonsága érdekében

### **FIGYELMEZTETÉS!**

Mielőtt elkezdi használni az elektromos eszközt, olvassa el és tartsa be:

- ezt a használati útmutatót,
- az elektromos eszközök kezelésére vonatkozó „Általános biztonsági előírások” c. részt a mellékelt kiadványban (száma: 315.915),
- az üzem aktuális szabályait és a balesetek megelőzésére vonatkozó előírásait.

Jelen elektromos szerszám a legkorszerűbb technológia alapján, az elismert biztonsági előírásoknak megfelelően készült.

Ennek ellenére, használat közben az elektromos szerszám veszélyeztetheti a használó vagy harmadik fél életét és végtagjait, illetve az elektromos eszköz vagy más vagyontárgy károsodását is okozhatja.

- A vezeték nélküli multifunkcionális csiszoló csak rendeltetésszerűen,
- tökéletesen üzemképes állapotban használható.

A biztonságot veszélyeztető hibákat azonnal meg kell javítani.

### **Rendeltetészerű használat**

A vezeték nélküli multifunkcionális csiszoló rendeltetése

- ipari és kereskedelmi használatra tervezett,
- száraz csiszolási eljárással fa, műanyag, festék, töltőanyag és hasonló anyagok csiszolására,
- tépőzáras csiszolóval és a jelen útmutatóban feltüntetett vagy a gyártó által ajánlott kiegészítőkkel történő használatra készült.

### **Biztonsági utasítások a multifunkcionális csiszolóhoz**

#### **FIGYELMEZTETÉS!**

**Olvassa el az elektromos eszközhöz mellékelt összes biztonsági figyelmeztetést, utasítást, ábrát és specifikációt.** Az alább felsorolt utasítások be nem tartása áramütést, tűzveszélyt és/vagy súlyos sérülést idézhet elő. Órizzon meg minden figyelmeztetést és utasítást, hogy később is elő tudja majd venni.

- **Figyelem Tűzveszély! Kerülje a csiszolt anyag és a csiszoló túlmelegedését. Mindig ürítse ki a portartályt, mielőtt szünetet tartana a munkában.** A porzsákban, a mikroszűrőben, a papírzsákban (vagy a szűrőzsákban vagy a porelszívó szűrőjében) összegyűlő csiszolópornál kedvezőtlen körülmények között, pl. fémek csiszolásakor elrepülő szikrák hatására öngyulladás következhet be. Különösen veszélyes, ha a csiszolópor festékkel, poliuretán maradékkal vagy más vegyi anyagokkal keveredik, és ha az anyagot hosszú ideig csiszolják, amíg fel nem forrósodik.

- **Az olyan anyagokból, mint például ólomfestékekből, bizonyos fajtájú fákból, ásványi anyagokból és fémből felszabadult por veszélyes lehet a kezelőre vagy a közelben lévő emberekre.** Ezeknek a poroknak a belégzése vagy érintése légúti betegségeket és/vagy allergiás reakciókat okozhat.
  - Gondoskodjon a munkaterület megfelelő szellőzéséről!
  - Ha lehetséges, használjon külső poreszívást.
  - P2 szűrőosztályba tartozó légzésvédő maszk viselése ajánlott.
- Az elektromos szerszámot csak száraz csiszoláshoz használja. Ha víz kerül az elektromos szerszámba, megnő az áramütés veszélye.
- **Rögzítse a munkadarabot.** A rögzítőeszközzel vagy satuval rögzített munkadarab sokkal biztonságosabb, mint a kézzel megtartott munkadarab.
- **Tartsa tisztán a munkaterületet.** A kevert anyagok különösen veszélyesek. A könnyűfém por begyulladhat vagy robbanhat.
- Ne csiszoljon olyan anyagokat, amelyek veszélyes anyagokat bocsátanak ki (pl. azbeszt).
- Soha ne csiszoljon olyan könnyűfémeket, amelyek magnéziumtartalma meghaladja a 80 %-ot. Tűzveszély!
- A gép használata előtt ellenőrizze, hogy a csiszolószerszámok megfelelően vannak-e felszerelve és rögzítve. Kapcsolja be az elektromos szerszámot terhelés nélkül 30 másodpercre!
- Fém csiszolása során repülő szikrák keletkeznek. Ügyeljen arra, hogy az elrepülő szikrák senkit ne veszélyeztessenek.
- Azonnal szakítsa meg a próbajáratást, ha heves rezgés lép fel, vagy egyéb sérülés keletkezik. Ellenőrizze a gépet a jelenség okának megállapításához.
- Mielőtt lerakja a csiszolót, kapcsolja ki és várja meg, amíg leáll.
- Ne fogja be a csiszolót satuba.

## Zaj és rezgési adatok

A zaj és rezgési értékek meghatározása az EN 62841 szabvány szerint történt. Az elektromos szerszám A-ra értékelt zajszintjének általános adatai:

	Hangnyomásmérszint $L_{pA}$	Hangteljesítményszint $L_{WA}$
ORE 2-125 18-EC	78 dB(A)	86 dB(A)
OSE 2-80 18-EC	74 dB(A)	82 dB(A)
ODE 2-100 18-EC	73 dB(A)	81 dB(A)
	K bizonytalanság=3dB	

Teljes rezgési érték:

	Emission value $a_{ri}$
ORE 2-125 18-EC	3,2 m/s <sup>2</sup>
OSE 2-80 18-EC	<2,5 m/s <sup>2</sup>
ODE 2-100 18-EC	<2,5 m/s <sup>2</sup>
	K bizonytalanság = 1.5 m/s <sup>2</sup>



### VIGYÁZAT!

A jelzett értékek az új elektromos szerszámra vonatkoznak. A napi használattól a zaj és a rezgési adatok módosulhatnak.



### MEGJEGYZÉS

Az információs lapon megadott rezgési összérték(ek) és megadott zajkibocsátási szint mérése az EN 62841 szabványban megadott szabványosított mérési módszer alapján történt, és felhasználhatók a szerszámok összehasonlításához.

Használható a kitétség előzetes értékelésére. A megadott rezgés-kibocsátási szint a szerszám fő alkalmazási területeire vonatkozik.

Ha azonban a szerszámot más célokra használják, más tartozékokkal vagy nem megfelelően végzett karbantartással, a rezgés-kibocsátási szint eltérhet.

Ez jelentősen megnövelheti a teljes munkaidő alatti kitétségi szintet.

A rezgésnek való kitétségi szint pontos meghatározásához figyelembe kell venni azt az időt is, amikor a szerszám ki- vagy bekapcsolt állapotban van, de nincs használatban.

Ez jelentősen csökkentheti a teljes munkaidő alatti kitétségi szintet.

Azonosítson be további biztonsági intézkedéseket, amelyek a kezelő rezgéstől való védelmét szolgálják, például: a szerszám és tartozékainak karbantartása, a kezek melegen tartása, munkaritmus megszervezése.

**⚠ FIGYELMEZTETÉS:**

*Az elektromos szerszám tényleges használata során a rezgés- és zajkibocsátás eltérhet a bejelentett értéktől, amelynél a szerszámot használják;*

A kezelő védelme érdekében a felhasználónak a tényleges használati körülmények között kesztyűt és fülvédőt kell viselnie.

**⚠ VIGYÁZAT!**

*85 dB(A) feletti hangnyomás esetén viseljen fülvédőt.*

## Műszaki adatok

Eszköz		ORE 2-125 18-EC	OSE 2-80 18-EC	ODE 2-100 18-EC
Típus		Multifunkcionális csiszoló		
Névleges feszültség	Vdc	18		
Üresjárat fordulatszám	min <sup>-1</sup>	6000-10000		
Súly az „EPTA 01/2003 eljárás” szerint (akkumulátor nélkül)	kg	1,06	1,04	1,04
Akkumulátor	18V	AP 18,0/2,5 AP 18,0/5,0		
Az akkumulátor súlya	kg	AP 18,0/2,5 AP 18,0/5,0	0,4	0,7

Üzemi hőmérséklet	-10 – 40°C
Tárolási hőmérséklet	< 50°C
Töltési hőmérséklet	4-40°C
Töltő	CA 10,8/18,0, CA 18,0-LD

## Áttekintés (lásd az A ábrát)

A termék elemeinek számozása megfelel a gép illusztrációján látható számoknak a rajzokat ábrázoló oldalon.

1. **Szigetelt megfogó felületek**
2. **BE/KI kapcsoló**
3. **Sebesség beállító gombok**
4. **Csiszolótalp**
5. **Porelszívó kimenet**
6. **Rövid porelszívó adapter**
7. **Hosszú porelszívó adapter**
8. **Porelszívó zsák**
9. **Csatok**

## Használati útmutató

**⚠ FIGYELMEZTETÉS!**

*Vegye ki az akkumulátort, mielőtt az elektromos szerszámon bármilyen munkát végezne.*

**i MEGJEGYZÉS**

*Az elektromos eszköz a kikapcsolás után egy rövid ideig még működik.*

*A gyártó termékeiről további információkat találhat itt: [www.flex-tools.com](http://www.flex-tools.com)*

## Az elektromos szerszám bekapcsolása előtt

Csomagolja ki a vezeték nélküli multifunkcionális csiszolót, és győződjön meg arról, hogy nincsenek hiányzó vagy sérült alkatrészei.

**i MEGJEGYZÉS**

*Az akkumulátor leszállításkor nincs teljesen feltöltve. Az első használat előtt tölts fel teljesen az akkumulátort. Tekintse át a töltő használati utasítását.*

## Az akkumulátor behelyezése/cseréje

- Tolja a feltöltött akkumulátort az elektromos szerszámba, amíg be nem kattant a helyére, (lásd a B ábrát)
- Az eltávolításhoz nyomja meg a kioldó gombot (1) és húzza ki az akkumulátort (2). (lásd C ábra)

### **VIGYÁZAT!**

*Amikor az eszköz nincs használatban, védje az akkumulátor-csatlakozókat. A laza fém alkatrészek rövidre zárhatják a csatlakozókat, és robbanás-, illetve tűzveszély állhat fenn!*

## A csiszolólap rögzítése/cseréje

A csiszolólap (4) tépőzáras rögzítőelemekkel rendelkezik, ezért kizárólag tépőzáras csiszolólapal használható (lásd a D1 és D2 és D3 ábrát).

- Vegye ki az akkumulátort.
- Távolítsa el a használt csiszolólapot.
- Távolítson el minden nagyobb szennyeződést a csiszolólapról (4).
- Helyezzen fel egy új csiszolólapot. Igazítsa a csiszolólap furatait a csiszolólapban (4) lévő furatokhoz.
- Óvatosan nyomva helyezze fel a csiszolólapot a csiszolólap (4) tépőzáras rögzítőire préselve.

## A csiszolólap cseréje

Ha a csiszolólap (4) elkopott, akkor ki lehet cserélni (lásd az E1 és E2 és E3 ábrát).

- Vegye ki az akkumulátort.
- Csavarja ki a négy csavart.
- Lefelé húzva távolítsa el a csiszolólapot (4).
- Helyezzen fel egy új csiszolólapot.
- Húzza meg a négy csavart.

**MEGJEGYZÉS:** az orbitális csiszoló cseréjekor igazítsa a csiszolólemezen lévő négy csapot (E4-2) a szerszámban lévő beállító furatokhoz (E4-1) (lásd az E4 ábrát).

**MEGJEGYZÉS:** A csavarok eltávolításakor és beszerelésükre a csiszolólemezt lent kell tartani, hogy ne forogjon, amikor a csavarokat becsavarják.

## A porelszívó zsák és porelszívó adapter csatlakoztatása/eltávolítása

### **FIGYELMEZTETÉS!**

*A csiszoló használatokor porelszívó zsákot vagy külső porelszívást kell használni.*

### **FIGYELMEZTETÉS!**

*Kerülje a por felhalmozódását a munkahelyen. A por könnyen meggyulladhat.*

- Igazítsa a porelszívó zsákon (8) vagy a porelszívó adapteren (6 és 7) lévő háromszöget a porelszívó kimeneten lévő háromszöghöz.
- Nyomja meg a csatokat a porelszívó zsák (8) vagy a porelszívó adapter (6 és 7) mindkét oldalán, és nyomja a porelszívó zsákot (8) vagy a porelszívó adaptert (6 és 7) egészen a porelszívó kivezetésig (5), amíg a porelszívó zsákon (8) vagy a porelszívó adapteren (6 és 7) lévő csatok (9) be nem pattannak a porelszívó kivezetés (5) hornyába (lásd az F. ábrát).
- A porelszívó zsák (8) vagy a porelszívó adapter (6 és 7) eltávolításához nyomja meg a csatokat (9) a porelszívó zsák (8) vagy a porelszívó adapter (6 és 7) mindkét oldalán, és vegye le őket.
- A rövid vagy hosszú porelszívó adapterhez porelszívó tömlő csatlakoztatható.

**MEGJEGYZÉS:** Mivel az akkumulátor mérete zavarja a porelszívó adapter működését, rövid porelszívó adapter (6) használata esetén csak 2,5 Ah-s akkumulátort, hosszú porelszívó adapter (7) használatokor pedig 2,5 Ah-s vagy 5,0 Ah-s akkumulátort használjon. A három multifunkcionális csiszoló közül egyik sem alkalmas a 8,0 Ah-s akkumulátorhoz.

## A sebesség beállítása (lásd a G ábrát)

Négy sebességi fokozat van, ami a sebesség beállító gombokkal (3) változtatható. Nyomja meg a „+” gombot a sebesség növeléséhez. Nyomja meg a „-” gombot a sebesség csökkentéséhez. A számok feletti LED-ek az aktuális sebességszintet jelzik.

A sebességszint akkor állítható be, amikor a szerszám már működik.

A szerszám kikapcsolása után a memória funkció emlékezni fog, és a szerszám legközelebbi bekapcsolásakor visszatér az utolsóként beállított sebességszintre. A hozzávetőleges OPM (percenkénti rezgésszám):

Sebességszint	/perc (OPM)
1	6000
2	7500

3	8000
4	10000

## Be- és kikapcsolás

A be-/kikapcsoló (2) megnyomásával kapcsolja be vagy ki az elektromos szerszámot (lásd a H ábrát).

### **VIGYÁZAT!**

*Aramszünet után a bekapcsolt elektromos eszköz nem fog újraindulni automatikusan.*

## Használati útmutató

### **FIGYELMEZTETÉS!**

*Kikapcsolás után a csiszolószerszám egy rövid ideig még működik.*

- Kapcsolja be a csiszolót, és helyezze az teljes csiszolólapot a megmunkálandó felületre.
- Enyehe nyomás mellett egyenletesen mozgassa a csiszolót a munkadarabon.
- A csiszolási eredményt elsősorban a megfelelő csiszolólap kiválasztása, a beállított rezgésszám és az érintkezési nyomás határozza meg.
- A csiszolólapokat időben cserélje ki.
- Az érintkezési nyomás túlzott növelése nem növeli a csiszolási teljesítményt, de növeli az elektromos kéziszerszám és a csiszolószerszám kopását.

## Karbantartás és ápolás

### **FIGYELMEZTETÉS!**

*Vegye ki az akkumulátorokat, mielőtt az elektromos szerszámon bármilyen munkát végezne.*

## Tisztítás

- Rendszeresen tisztítsa meg az elektromos eszközt és a szellőzőnyílások előtti rácsot. A tisztítás gyakorisága függ az anyagtól és a használat hosszától.
- Száraz sűrített levegővel rendszeresen fújja ki a ház belsejét és a motort.

## Pótalkatrészek és tartozékok

Az egyéb tartozékokat lásd a gyártó katalógusaiban.

A robbantott ábrák és az alkatrészjegyzékek a honlapunkon találhatóak:

**www.flex-tools.com**

## Ártalmatlanításra vonatkozó információk



### **FIGYELMEZTETÉS!**

*A redundáns elektromos szerszámok használatának megakadályozása:*

- akkumulátoros elektromos szerszám az akkumulátor eltávolításával.



Csak EU tagállamok

Ne dobjon elektromos szerszámokat a háztartási hulladékok közé!

Az elektromos és elektronikus berendezések hulladékairól szóló 2012/19/EU irányelvvel és ennek nemzeti jogszabályokba átültetett előírásaival összhangban az elektromos szerszámokat elkülönítve kell összegyűjteni, és gondoskodni kell a környezetbarát újrahasznosításukról.



### **Nyersanyag újrahasznosítás a hulladék ártalmatlanítása helyett.**

Gondoskodni kell az eszköz, a tartozékok és a csomagolóanyagok környezetbarát újrahasznosításáról. A műanyag alkatrészek újrahasznosítása az anyag típusának függvényében történik.



### **FIGYELMEZTETÉS!**

*Az akkumulátorokat ne tegye a háztartási hulladékok közé, tűzbe vagy vízbe. Ne nyissa fel a használt akkumulátorokat.*

Csak EU tagállamok:

A 2006/66/EK irányelv értelmében gondoskodni kell a hibás vagy használt akkumulátorok újrahasznosításáról.



### **MEGJEGYZÉS**

*Kérjük, hogy érdeklődjön az ártalmatlanítási lehetőségekről abban az üzletben, ahol a terméket vásárolta!*

## CE-Megfelelőségi nyilatkozat

Felelőségünk teljes tudatában kijelentjük, hogy a „Műszaki specifikációk”-ban leírt termék megfelel a következő szabványoknak vagy normatív dokumentumoknak:

EN 62841 összhangban a 2014/30/EU, 2006/42/EK, 2011/65/EU irányelvekkel.

A műszaki dokumentumokért felelős: FLEX-Elektrowerkzeuge GmbH, R & D  
Bahnhofstrasse 15, D-71711 Steinheim/Murr



Peter Lameli

Klaus Peter Weinper

Műszaki igazgató

A minőségbiztosítási  
részleg (QD) vezetője

1.09.2023; FLEX-Elektrowerkzeuge GmbH  
Bahnhofstrasse 15, D-71711 Steinheim/Murr

## Felelőség alóli mentesség

A gyártó és képviselője nem vállal felelőséget semmilyen, a termék vagy egy használhatatlan termék által okozott működési zavar miatt bekövetkezett kárért és kiesett nyereségért.

A gyártó és képviselője nem vállal felelőséget semmilyen kárért, amelyet a termék helytelen használata vagy a termék más gyártók termékeivel együtt történő használata okozott.

## Symbole použité v tomto návodu

### **VAROVÁNÍ!**

Označuje hrozící nebezpečí. Nedodržení tohoto varování může mít za následek smrt nebo mimořádně těžká zranění.

### **UPOZORNĚNÍ!**

Označuje potenciálně nebezpečnou situaci. Nedodržení tohoto varování může mít za následek lehké zranění nebo škodu na majetku.

### **POZNÁMKA**

Označuje tipy pro použití a důležité informace.

## Symbole na elektrickém nářadí



Přečtěte si pokyny



Noste ochranné brýle!



Používejte chrániče sluchu!



Noste masku!



Nářadí třídy II



Informace o likvidaci starého zařízení

## Pro vaši bezpečnost

### **VAROVÁNÍ!**

Před použitím elektrického nářadí si přečtěte a dodržujte:

- tento návod k použití,
- „Všeobecné bezpečnostní pokyny“ týkající se manipulace s elektrickým nářadím v příložené brožuře (dokument č.: 315.915),
- aktuálně platná pravidla daného místa a předpisy pro prevenci úrazů.

Toto elektrické nářadí odpovídá posledním trendům a bylo zkonstruováno v souladu s uznávanými bezpečnostními předpisy. Přesto při jeho použití může dojít k ohrožení života a končetin uživatele nebo třetí osoby, nebo může dojít k poškození samotného elektrického nářadí nebo jiného majetku.

- Akumulátorovou multibrusku lze používat pouze v souladu s jejím určením,
  - v perfektním provozním stavu.
- Závady, které ohrožují bezpečnost, musí být bezodkladně opraveny.

### Zamýšlené použití

Akumulátorová multibruska je určena pro

- komerční využití v průmyslu a obchodu,
- k broušení dřeva, plastů, barev, plniv a podobných materiálů metodou suchého broušení,
- k použití s brusným papírem na suchý zip a příslušenstvím, které je uvedeno v tomto návodu nebo které je doporučeno výrobcem.

## Bezpečnostní pokyny pro multibrusku

### **VAROVÁNÍ!**

**Přečtěte si všechny bezpečnostní výstrahy, pokyny, ilustrace a technické údaje dodané s tímto elektrickým nářadím.** Nedodržení všech níže uvedených pokynů může vést k úrazu elektrickým proudem, požáru a/nebo vážnému úrazu. Všechna varování a pokyny uschovejte pro budoucí použití.

- **Pozor - nebezpečí požáru! Zabraňte přehřátí broušeného materiálu a brusky. Před přestávkami v práci vždy vyprázdněte zásobník na prach.** Brusný prach v prachovém sáčku, mikrofiltru, papírovém sáčku (nebo ve filtračním sáčku nebo filtru vysavače prachu) se může za nepříznivých podmínek samovolně vznítit, např. v důsledku odletujících jisker při broušení kovů. Je obzvlášť nebezpečné, pokud se brusný prach mísí se zbytky barvy nebo polyuretanu nebo jinými chemickými látkami a pokud je materiál broušen po dlouhou dobu, kdy se zahřívá.
- **Prach uvolněný z materiálů, jako jsou olovené barvy, některé druhy dřeva, minerály a kovy, může být nebezpečný pro obsluhu nebo osoby v okolí.** Vdechnutí nebo kontakt s tímto prachem může mít

za následek onemocnění dýchacích cest a/ nebo alergické reakce.

- Zajistěte řádné větrání na pracovišti!
- Pokud je to možné, použijte externí odsávání prachu.
- Doporučujeme používat respirátor vybavený filtrem třídy P2.
- Elektrické nářadí používejte pouze k broušení za sucha. Pokud do elektrického nářadí pronikne voda, existuje zvýšené riziko úrazu elektrickým proudem.
- **Obrobek zajistěte.** Obrobek se v upínacím zařízení nebo svěráku zajistí bezpečněji než v ruce.
- **Udržujte pracoviště čisté.** Směsi materiálů jsou obzvláště nebezpečné. Lehký kovový prach může hořet nebo explodovat.
- Nepracujte s materiály, které uvolňují nebezpečné látky (např. azbest).
- Nikdy nebruste ani neřežte lehké kovy, které mají obsah hořčíku vyšší než 80 %. Nebezpečí požáru!
- Před použitím zařízení zkontrolujte, zda jsou brusné nástroje správně nainstalované a zajištěné. Spusťte elektrické nářadí bez zatížení po dobu 30 sekund!
- Při broušení kovu odlétávají jiskry. Zajistěte, aby odletující jiskry nikoho neohrozily.
- Pokud dojde k prudkým vibracím nebo jinému poškození, okamžitě přerušete zkušební provoz. Zkontrolujte zařízení a zjistěte příčinu.
- Před odložením elektrického nářadí vypněte a počkejte, až se zcela zastaví.
- Brusku neupínejte do svěráku.

## Hluk a vibrace

Hodnoty hluku a vibrací byly stanoveny v souladu s normou EN 62841. Hodnocená hladina hluku elektrického nářadí a je typicky:

	Hladina akustického tlaku $L_{pA}$	Hladina akustického tlaku $L_{WA}$
ORE 2-125 18-EC	78 dB(A)	86 dB(A)
OSE 2-80 18-EC	74 dB(A)	82 dB(A)
ODE 2-100 18-EC	73 dB(A)	81 dB(A)

Nejistota K=3dB
-----------------

Celková hodnota vibrací:

	Emisní hodnota $a_h$
ORE 2-125 18-EC	3,2 m/s <sup>2</sup>
OSE 2-80 18-EC	<2,5 m/s <sup>2</sup>
ODE 2-100 18-EC	<2,5 m/s <sup>2</sup>
	Nejistota K = 1,5 m/s <sup>2</sup>



### UPOZORNĚNÍ!

*Uvedená měření se týkají nového elektrického nářadí. Denní použití způsobuje změnu hodnot hluku a vibrací.*



### POZNÁMKA

*Deklarovaná celková hodnota (hodnoty) vibrací a deklarovaná hladina emisí hluku uvedené v tomto informačním listu byly měřeny v souladu s metodou měření standardizovanou v EN 62841 a lze je použít k porovnání jednoho nástroje s druhým.*

Může být použita pro předběžné posouzení expozice. Uvedená úroveň emisí vibrací představuje hlavní použití nářadí.

Pokud se však nářadí používá pro různé aplikace, s různými režným příslušenstvím nebo špatně udržovaným příslušenstvím, může se úroveň emisí vibrací lišit.

Díky tomu se může výrazně zvýšit úroveň expozice v průběhu celého pracovního období.

Pro přesný odhad úrovně expozice vibracím je nutné vzít v úvahu také časy, kdy je nářadí vypnuté nebo spuštěné, ale ve skutečnosti se nepoužívá.

Díky tomu může být výrazně snížena úroveň expozice v rámci celé pracovní doby. Identifikujte další bezpečnostní opatření k ochraně obsluhy nářadí před účinky vibrací, jako jsou: údržba nářadí a vrtacího příslušenství, udržování rukou v teple, organizace pracovních postupů.



### VAROVÁNÍ:

*Emise vibrací a hluku při skutečném používání elektrického nářadí se mohou lišit od deklarovaných hodnot, ve kterých je nářadí používáno;*

Aby byla obsluha chráněna, měl by uživatel při skutečném používání používat rukavice a chrániče sluchu.

### **UPOZORNĚNÍ!**

Při akustickém tlaku vyšším než 85 dB (A) používejte chrániče sluchu.

## Technická data

Nářadí	ORE 2-125 18-EC	OSE 2-80 18-EC	ODE 2-100 18-EC	
Typ	Multibruska			
Jmenovité napětí	V=	18		
Rychlost při chodu naprázdno	ot/ min	6000-10000		
Hmotnost podle „Postupu EPTA 01/2003“ (bez akumulátoru)	kg	1,06	1,04	1,04
Akumulátor	18V	AP 18,0/2,5 AP 18,0/5,0		
Hmotnost akumulátoru	kg	AP 18,0/2,5 AP 18,0/5,0	0,4 0,7	
Provozní teplota	-10 až 40 °C			
Skladovací teplota	< 50°C			
Teplota nabíjení	4-40°C			
Nabíječka	CA 10,8/18,0, CA 18,0-LD			

## Přehled (viz obr. A)

Číslování funkcí výrobku odkazuje na vyobrazení přístroje na stránce s obrázky.

- 1. Izolované povrchy rukojeti**
- 2. Hlavní vypínač**
- 3. Tlačítka nastavení rychlosti**
- 4. Brusná deska**

- 5. Kryt odsávání prachu**
- 6. Krátký adaptér pro odsávání prachu**
- 7. Dlouhý adaptér pro odsávání prachu**
- 8. Sáček na odsávání prachu**
- 9. Přezky**

## Návod k obsluze



### **VAROVÁNÍ!**

Před prováděním jakýchkoli prací na nářadí nejprve vyjměte akumulátor.



### **POZNÁMKA**

Pokud je nářadí vypnuto, nástroj ještě chvíli běží.

Další informace o výrobcích výrobce naleznete na webových stránkách [www.flex-tools.com](http://www.flex-tools.com)

## Před zapnutím elektrického nářadí

Vybalte akumulátorovou multibrusku a zkontrolujte, zda nechybí nebo nejsou poškozené díly.



### **POZNÁMKA**

Akumulátor není při dodání plně nabitý. Před prvním uvedením do provozu akumulátor plně nabijte. Viz návod k obsluze nabíječky.

## Vložení/výměna akumulátoru

- Nabitý akumulátor zatlačte do elektrického nářadí, dokud nezapadne na místo (viz obr. B).
- Chcete-li akumulátor vyjmout, stiskněte uvolňovací tlačítko (1.) a akumulátor (2.) vytáhněte (viz obr. C).



### **UPOZORNĚNÍ!**

Pokud zařízení nepoužíváte, chraňte kontakty akumulátoru. Volné kovové části mohou zkratovat kontakty; nebezpečí výbuchu a požáru!

## Nasazení/výměna brusného papíru

Brusná deska (4) má suchý zip a je proto určena výhradně pro použití s brusným papírem na suchý zip (viz obrázek D1 a D2 a D3).

- Vyjměte akumulátor.
- Vyjměte použitý brusný papír.
- Odstraňte veškeré hrubé nečistoty z brusné desky (4).
- Nasadte nový brusný papír. Zarovnejte otvory na brusném papíru s otvory na brusné desce (4).

- Brusný papír připevňte jemným přitlaččením k suchým zipům na brusné desce (4).

## Výměna brusné desky

Pokud je brusná deska (4) opotřebovaná, lze ji vyměnit (viz obrázek E1 a E2 a E3).

- Vyjměte akumulátor.
- Uvolněte čtyři šrouby.
- Sejměte brusnou desku (4) tahem dolů.
- Nasadte novou brusnou desku.
- Znovu utáhněte čtyři šrouby.

**POZNÁMKA:** Při výměně orbitální brusky vyrovnejte čtyři kolíky (E4-2) na brusné desce s polohovacími otvory (E4-1) v nástroji (viz obrázek E4).

**POZNÁMKA:** Při demontáži a montáži šroubů je třeba brusnou desku přidržet, aby se při šroubování neotáčela.

## Nasazení/sejmutí odsávacího prachového sáčku a adaptéru pro odsávání prachu

### **VAROVÁNÍ!**

*Při používání brusky je nutné používat sáček na odsávání prachu nebo externí odsávání prachu.*

### **VAROVÁNÍ!**

**Zabraňte hromadění prachu na pracovišti.**

*Prach se může snadno vznítit.*

- Zarovnejte trojúhelník na sáčku na odsávání prachu (8) nebo na adaptéru na odsávání prachu (6 a 7) s trojúhelníkem na výstupu pro odsávání prachu.
- Stiskněte přezky na obou stranách sáčku na odsávání prachu (8) nebo adaptéru na odsávání prachu (6 a 7) a nasadte sáček na odsávání prachu (8) nebo adaptér na odsávání prachu (6 a 7) na výstupní otvor pro odsávání prachu (5), dokud přezky (9) na sáčku na odsávání prachu (8) nebo adaptéru na odsávání prachu (6 a 7) nezapadnou do drážky výstupního otvoru pro odsávání prachu (5) (viz obrázek F).
- Chcete-li sáček na odsávání prachu (8) nebo adaptér na odsávání prachu (6 a 7) vyjmout, stiskněte přezky (9) na obou stranách sáčku na odsávání prachu (8) nebo adaptéru na odsávání prachu (6 a 7) a vyjměte jej.
- Hadici pro odsávání prachu lze připojit ke krátkému nebo dlouhému adaptéru pro odsávání prachu.

**POZNÁMKA:** Vzhledem k tomu, že velikost akumulátoru bude kolidovat s adaptérem pro odsávání prachu, používejte při použití krátkého adaptéru pro odsávání prachu (6) pouze akumulátor s kapacitou 2,5 Ah a při použití dlouhého adaptéru pro odsávání prachu (7) použijte akumulátor s kapacitou 2,5 Ah nebo 5,0 Ah. Pro 8,0 Ah akumulátor nejsou vhodné všechny tři multibrusky.

## Nastavení rychlosti (viz obrázek G)

K dispozici jsou čtyři úrovně rychlosti, které lze změnit pomocí tlačítek pro nastavení rychlosti (3). Stisknutím tlačítka „+“ zvýšíte rychlost.

Stisknutím tlačítka „-“ snížíte rychlost. LED kontrolky nad čísly indikují aktuální úroveň rychlosti.

Úroveň otáček lze nastavit, pokud je nářadí již v provozu.

Po vypnutí nástroje si paměťová funkce zapamatuje a při příštím zapnutí nástroje se vrátí na poslední aktivní úroveň rychlosti. Přibližné OPM (oscilace za minutu) jsou:

Úroveň rychlosti	/min (OPM)
1	6000
2	7500
3	8000
4	10000

## Zapínání a vypínání

Elektrické nářadí zapněte nebo vypněte stisknutím hlavního vypínače (2) (viz obrázek H).



### **UPOZORNĚNÍ!**

*Po výpadku napájení se zapnuté elektrické nářadí znovu nespustí.*

## Návod k použití



### **VAROVÁNÍ!**

*Pokud je nářadí vypnuto, bruska ještě chvíli běží.*

- Zapněte brusku a položte celý brusný papír na opracováváný povrch.
- Mírným tlakem pohybujte bruskou rovnoměrně po obrobku.
- Výsledek broušení je určen především výběrem správného brusného papíru, zvoleným počtem oscilací a kontaktním tlakem.
- Brusný papír včas vyměňujte.

- Nadměrné zvýšení kontaktního tlaku nezvyší brusný výkon, ale zvýší opotřebení elektrického nářadí a brusného nástroje.

## Údržba a péče

### **VAROVÁNÍ!**

Před jakoukoli prací s elektrickým nářadím vyjměte akumulátory.

### **Čištění**

- Elektrické nářadí a mřížku před větracími otvory pravidelně čistěte. Četnost čištění závisí na materiálu a délce používání.
- Vnitřek pouzdra a motor pravidelně ofukujte suchým stlačeným vzduchem.

### **Náhradní díly a příslušenství**

Další příslušenství naleznete v katalogích výrobce.

Schematické výkresy a seznamy náhradních dílů naleznete na naší domovské stránce:

[www.flex-tools.com](http://www.flex-tools.com)

## Informace o likvidaci

### **VAROVÁNÍ!**

Vyřazení nepotřebného elektrického nářadí z provozu:

- akumulátorové elektrické nářadí vyřadíte z provozu vyjmutím akumulátoru.



Pouze země EU

Elektrické nářadí nelikvidujte v rámci domovního odpadu!

V souladu s evropskou směrnicí 2012/19/EU o odpadních elektrických a elektronických zařízeních a provedení do vnitrostátních právních předpisů musí být elektrické nářadí shromažďováno odděleně a recyklováno způsobem šetrným k životnímu prostředí.



**Recyklace surovin místo likvidace odpadu.**

Zařízení, příslušenství a obaly by měly být recyklovány způsobem šetrným k životnímu prostředí. Plastové díly jsou určeny pro recyklaci podle druhu materiálu.

### **VAROVÁNÍ!**

Akumulátory nevhazujte do domovního odpadu, ohně ani vody. Použité akumulátory neotvírejte.

Pouze v zemích EU:

V souladu se směrnicí 2006/66/ES musí být vadné nebo použité akumulátory recyklovány.



### **POZNÁMKA**

Informujte se u vašeho prodejce o možnostech likvidace!

## CE-Prohlášení o shodě

Prohlašujeme na naši vlastní odpovědnost, že výrobek popsany v části „Technické specifikace“ splňuje následující normy nebo normativní dokumenty:

EN 62841 v souladu s předpisy směrnic 2014/30/EU, 2006/42/ES, 2011/65/EU.

Za technické dokumenty zodpovídá: FLEX-Elektrowerkzeuge GmbH, R & D

Bahnhofstrasse 15, D-71711 Steinheim/Murr

Peter Lameli  
Technický ředitel

Klaus Peter Weinper  
Vedoucí oddělení  
kvality (QD)

1.09.2023; FLEX-Elektrowerkzeuge GmbH  
Bahnhofstrasse 15, D-71711 Steinheim/Murr

## Vyloučení odpovědnosti

Výrobce a jeho zástupce neodpovídají za škody a ušlý zisk v důsledku přerušení podnikání způsobeného výrobkem nebo nepoužitelným výrobkem.

Výrobce a jeho zástupce neručí za škody, které byly způsobeny nesprávným použitím výrobku nebo použitím výrobku s výrobky jiných výrobců.

## Symbole použité v tomto návode

### **VAROVANIE!**

Označuje hroziace nebezpečenstvo. Nedodržanie tohto varovania môže mať za následok smrť alebo mimoriadne ťažké zranenia.

### **UPOZORNENIE!**

Označuje možnú nebezpečnú situáciu. Nerešpektovanie tohto varovania môže viesť k ľahkému zraneniu alebo poškodeniu majetku.

### **POZNÁMKA**

Označuje aplikačné rady a dôležité informácie.

## Symbole na elektrickom náradí



Prečítajte si pokyny



Noste ochranné okuliare!



Používajte ochranu sluchu!



Noste masku!



Nástroj triedy II



Informácie o likvidácii starého stroja

## Pre vašu bezpečnosť

### **VAROVANIE!**

Pred použitím elektrického náradia si prečítajte:

- tento návod na obsluhu,
- „Všeobecné bezpečnostné pokyny“ o zaobchádzaní s elektrickým náradím v priloženej príručke (leták č.: 315.915),
- aktuálne platné miestne pravidlá a predpisy na prevenciu nehôd.

Toto elektrické náradie je najmodernejšie zariadenie a bolo skonštruované v súlade s uznávanými bezpečnostnými predpismi.

Pri použití však môže dôjsť k ohrozeniu života a končatin používateľa alebo ďalších osôb, alebo môže dôjsť k poškodeniu elektrického náradia či iného majetku.

- Bezdrôtovú multibrúsku možno použiť len na určené účely a
  - v bezchybnom prevádzkovom stave.
- Poruchy, ktoré ohrozujú bezpečnosť, sa musia okamžite odstrániť.

## Zamýšľané použitie

Bezdrôtová multibrúška je určená na

- komerčné použitie v priemysle a obchode,
- na brúsenie dreva, plastov, farieb, tmelov a podobných materiálov pomocou suchého brúsenia,
- na použitie s brúsnyim papierom na suchý zips a príslušenstvom, ktoré je uvedené v tomto návode alebo ktoré odporúča výrobca.

## Bezpečnostné pokyny k multibrúske

### **VAROVANIE!**

**Prečítajte si všetky bezpečnostné výstrahy, pokyny, ilustrácie a technické údaje dodané s týmto elektrickým náradím.** Nedodržanie nižšie uvedených pokynov môže mať za následok úraz elektrickým prúdom, požiar a/alebo vážne zranenie. Všetky varovania a pokyny si ponechajte pre prípadnú potrebu v budúcnosti.

- **Nebezpečenstvo požiaru! Zabráňte prehriatiu brúseného materiálu a brúsky. Nádobu na prach pred prácou vždy vyprázdňte.** Prach z brúsenia vo vrecku na prach, mikrofiltri, vrecku na papier (alebo vo filtračnom vrecku alebo filtri odsávača prachu) sa môže za nepriaznivých podmienok samovznietiť, napr. odletujúcimi iskrami pri brúsení kovov. Zvlášť nebezpečné je, ak je brúsny prach zmiešaný s farbami alebo zvyškami polyuretánu alebo inými chemickými látkami a ak je materiál dlho brúsený so zvyšujúcou sa teplotou.
- **Prach uvoľňovaný z materiálov, ako sú farby na olovo, niektoré druhy dreva, minerály a kovy, môže byť nebezpečný pre obsluhu alebo ľudí v okolí.**

Vdychovanie alebo dotyk s týmto prachom môže mať za následok ochorenie dýchacích ciest a/alebo alergické reakcie.

- Zaisťte, aby bolo pracovisko dobre vetrané!
- Pokiaľ je to možné, použite externé odsávanie prachu.
- Odporúčame nosiť respirátorovú masku s triedou filtra P2.
- Elektrický nástroj používajte len na brúsenie za sucha. Ak do elektrického náradia prenikne voda, existuje zvýšené riziko zásahu elektrickým prúdom.
- **Zaisťte obrobok.** Obrobok upnutý upínacími zariadeniami alebo vo zveráku je držaný bezpečnejšie ako rukou.
- **Udržujte pracovisko čisté.** Zvlášť nebezpečné sú materiálové zmesi. Ľahký kovový prach môže horieť alebo explodovať.
- Nepracujte s materiálmi, ktoré uvoľňujú nebezpečné látky (napr. azbest).
- Ľahké kovy, ktoré majú obsah horčíka vyšší ako 80 %, nikdy nebrúste. Nebezpečenstvo požiaru!
- Pred použitím stroja skontrolujte, či sú brúsne nástroje správne namontované a zaistené. Zapnite náradie na 30 sekúnd bez zaťaženia!
- Pri brúsení kovov lietajú iskry. Zaisťte, aby nikto nemohol byť ohrozený lietajúcimi iskrami.
- Ak dôjde k prudkým vibráciám alebo k zisteniu iného poškodenia, okamžite prerušte test. Skontrolujte stroj a zistite príčinu.
- Pred odstavením brúsku vypnite a počkajte, kým sa úplne zastaví.
- Brúsku neupínajte do zveráka.

## Hluk a vibrácie

Hodnoty hluku a vibrácií boli stanovené v súlade s normou EN 62841. Vyhodnotená hladina hluku elektrického náradia je zvyčajne:

	Hladina akustického tlaku $L_{pA}$	Hladina akustického výkonu $L_{WA}$
ORE 2-125 18-EC	78 dB(A)	86 dB(A)

OSE 2-80 18-EC	74 dB(A)	82 dB(A)
ODE 2-100 18-EC	73 dB(A)	81 dB(A)
	Neurčitost K = 3dB	

Celková hodnota vibrácií:

	Emisná hodnota $a_h$
ORE 2-125 18-EC	3,2 $m/s^2$
OSE 2-80 18-EC	<2,5 $m/s^2$
ODE 2-100 18-EC	<2,5 $m/s^2$
	Neistota K = 1,5 $m/s^2$



### UPOZORNENIE!

Uvedené merania sa vzťahujú na nové elektrické náradie. Denné používanie spôsobuje zmenu hodnôt hluku a vibrácií.



### POZNÁMKA

Deklarovaná celková hodnota (hodnoty) vibrácií a deklarovaná hladina emisie hluku uvedené v tomto informačnom liste boli namerané v súlade s meracou metódou štandardizovanou v EN 62841 a možno ich použiť na porovnanie jedného nástroja s druhým.

Môže sa použiť na predbežné posúdenie expozície. Uvedená úroveň vibrácií predstavuje hlavné použitie tohto nástroja. Ak sa však nástroj používa na rôzne aplikácie, s iným rezacím príslušenstvom alebo je zle udržiavaný, úroveň emisií vibrácií sa môže líšiť.

To môže výrazne zvýšiť hladinu expozície počas celého pracovného obdobia. Na presný odhad úrovne expozície na vibrácie je tiež potrebné vziať do úvahy časy, keď je náradie vypnuté alebo spustený, ale v skutočnosti sa nepoužíva.

To môže výrazne znížiť hladinu expozície počas celého pracovného obdobia. Identifikujte dodatočné bezpečnostné opatrenia na ochranu obsluhy pred účinkami vibrácií, ako sú: údržba nástroja a rezného príslušenstva, udržiavanie rúk v teple, organizácia pracovných postupov.

**VAROVANIE:**

Emisie vibrácií a hluku počas skutočného používania elektrického náradia sa môžu líšiť od deklarovanej hodnoty, v ktorej sa náradie používa;

V záujme ochrany obsluhy by mal používateľ v aktuálnych podmienkach používania používať rukavice a chrániče sluchu.

**UPOZORNENIE!**

Používajte chrániče sluchu pri akustickom tlaku nad 85 dB (A).

**Technické údaje**

Náradie		ORE 2-125 18-EC	OSE 2-80 18-EC	ODE 2-100 18-EC
Typ		Multibrúska		
Menovité napätie	V=	18		
Rýchlosť bez zaťaženia	min <sup>-1</sup>	6000-10000		
Hmotnosť podľa „postupu EPTA 01/2003“ (bez batérie)	kg	1,06	1,04	1,04
Akumulátor	18V	AP 18,0/2,5 AP 18,0/5,0		
Hmotnosť akumulátora	kg	AP 18,0/2,5 AP 18,0/5,0	0,4 0,7	
Pracovná teplota		-10 – 40°C		
Skladovacia teplota		< 50°C		
Teplota nabíjania		4-40°C		
Nabíjačka		CA 10,8/18,0, CA 18,0-LD		

**Prehľad (pozri obr. A)**

Číslovanie dielov výrobku sa vzťahuje na ilustráciu prístroja na stránke s nákresom.

1. Izolované uchopovacie povrchy
2. Hlavný vypínač
3. Tlačidlá nastavenia rýchlosti
4. Brúsna doska
5. Výstup na odsávanie prachu
6. Krátky adaptér na odsávanie prachu
7. Dlhý adaptér na odsávanie prachu
8. Vrecko na odsávanie prachu
9. Spony

**Návod na obsluhu****VAROVANIE!**

Pred akýmkoľvek prácou na elektrickom náradí vyberte akumulátor.

**POZNÁMKA**

Keď sa náradie vypne, bude ešte chvíľu bežať ďalej.

Ďalšie informácie o produktoch výrobcu nájdete na adrese [www.flex-tools.com](http://www.flex-tools.com)

**Pred zapnutím elektrického náradia**

Vybaľte bezdrôtovú multibrúsku a skontrolujte, či nechýbajú alebo nie sú poškodené diely.

**POZNÁMKA**

Batéria nie je pri dodaní úplne nabitá. Pred prvým použitím batériu úplne nabíjate. Pozrite si návod na obsluhu nabíjačky.

**Vloženie/výmena akumulátora**

- Nabývaný akumulátor zatlačte do náradia, kým nezacvakne na svoje miesto (pozri obr. B).
- Na vybratie stlačte uvoľňovacie tlačidlo (1.) a vytiahnite akumulátor (2.) (pozri obrázok C).

**UPOZORNENIE!**

Keď náradie nepoužívate, chráňte kontakty akumulátora. Uvoľnené kovové časti môžu skratovať kontakty; nebezpečenstvo výbuchu a požiaru!

**Nasadenie/výmena brúsneho listu**

Brúsna doska (4) má suché zipsy, a preto je určená výhradne na použitie s brúsnym papierom na suchý zips (pozri obrázok D1&D2&D3).

- Vyberte akumulátor.

- Odstráňte použitý brúsny list.
- Z brúsnej dosky (4) odstráňte všetky hrubé nečistoty.
- Pripojte nový brúsny list. Zarovnajzte otvory v brúsnom papieri s otvormi v brúsnej doske (4).
- Brúsny papier pripevnite jemným zatlačením na suchý zips na brúsnej doske (4).

## Výmena brúsnej dosky

Ak je brúsna doska (4) opotrebovaná, možno ju vymeniť (pozri obrázok E1&E2&E3).

- Vyberte akumulátor.
- Uvoľníte štyri skrutky.
- Odstráňte brúsnu dosku (4) potiahnutím smerom nadol.
- Pripojte novú brúsnu dosku.
- Opäť pripevnite štyri skrutky.

**POZNÁMKA:** pri výmene orbitálnej brúsky vyrovnajte štyri kolíky (E4-2) na brúsnej doske s polohovacími otvormi (E4-1) v nástroji (pozri obrázok E4).

**POZNÁMKA:** Pri demontáži a montáži skrutiek je potrebné brúsnu dosku pridržať, aby sa pri skrútkovaní neotáčala.

## Pripevnenie/odstránenie vrečka na odsávanie prachu a adaptéra na odsávanie prachu

### **VAROVANIE!**

*Pri používaní brúsky musíte používať vrečko na odsávanie prachu alebo externé odsávanie prachu.*

### **VAROVANIE!**

**Zabráňte hromadeniu prachu na pracovisku.**

*Prach sa môže ľahko vznietiť.*

- Zarovnajzte trojuholník na vrečku na odsávanie prachu (8) alebo adaptéri na odsávanie prachu (6 a 7) s trojuholníkom na výstupe na odsávanie prachu.
- Stlačte spony na oboch stranách vrečka na odsávanie prachu (8) alebo adaptéra na odsávanie prachu (6 a 7) a vtláčte vrečko na odsávanie prachu (8) alebo adaptéru na odsávanie prachu (6 a 7) na výstupný otvor na odsávanie prachu (5) až na doraz, kým spony (9) na vrečku na odsávanie prachu (8) alebo adaptéri na odsávanie prachu (6 a 7) nezapadnú do drážky výstupného otvoru na odsávanie prachu (5) (pozri obrázok F).

- Ak chcete zložiť vrečko na odsávanie prachu (8) alebo adaptéru na odsávanie prachu (6 a 7), stlačte spony (9) na oboch stranách vrečka na odsávanie prachu (8) alebo adaptéra na odsávanie prachu (6 a 7) a zložte ho.
- Hadicu na odsávanie prachu možno pripojiť ku krátkemu alebo dlhému adaptéru na odsávanie prachu.

**POZNÁMKA:** Keďže veľkosť batérie bude kolidovať s adaptérom na odsávanie prachu, pri použití krátkého adaptéra na odsávanie prachu (6) použite iba 2,5 Ah batériu a pri použití dlhého adaptéra na odsávanie prachu (7) použite 2,5 Ah alebo 5,0 Ah batériu. Žiadna z troch multibrúsok nie je vhodná pre 8,0 Ah akumulátor.

## Nastavenie rýchlosti (pozri obrázok G)

K dispozícii sú štyri úrovne rýchlosti, ktoré je možné zmeniť pomocou tlačidiel nastavenia rýchlosti (3). Stlačením tlačidla „+“ rýchlosť zvýšite.

Stlačením tlačidla „-“ rýchlosť znížite.

Kontrolky LED nad číslami indikujú aktuálnu úroveň rýchlosti.

Úroveň otáčok možno nastaviť, aj keď je náradie už v prevádzke.

Po vypnutí si nástroj zapamätá posledné nastavenie a pri ďalšom zapnutí sa vráti na poslednú aktívnu úroveň rýchlosti.

Približné OPM (oscilácie za minútu) sú:

Úroveň rýchlosti	/min (OPM)
1	6000
2	7500
3	8000
4	10000

## Zapínanie a vypínanie

Elektrické náradie zapnite alebo vypnite stlačením hlavného vypínača (2) (pozri obrázok F).

### **UPOZORNENIE!**

*Po výpadku prúdu sa zapnuté elektrické náradie znovu nespustí.*

## Návod na obsluhu

### **VAROVANIE!**

Po vypnutí elektrického náradia bude brúska ešte krátko pracovať.

- Zapnite brúsku a celý brúsny list položte na povrch, ktorý sa má opracovať.
- Miernym prítlakom pohybujte brúskou rovnomerne po obrobku.
- Výsledok brúsenia je určený predovšetkým výberom správneho brúsneho listu, zvoleným počtom kmitov a kontaktným prítlakom.
- Brúsne listy vymeňte včas.
- Nadmerné zvýšenie kontaktného prítlaku nezvýši brúsny výkon, ale zvýši opotrebenie elektrického náradia a brúsneho nástroja.

## Údržba a starostlivosť

### **VAROVANIE!**

Pred akýmkoľvek prácou na elektrickom náradí vyberte akumulátory.

### **Čistenie**

- Pravidelne čistite elektrické náradie a mriežku na vetracích otvoroch. Frekvencia čistenia závisí od materiálu a doby používania.
- Vnútro skrine a motor pravidelne prefukujte suchým stlačeným vzduchom.

## Náhradné diely a príslušenstvo

Ďalšie príslušenstvo nájdete v katalógoch výrobcu.

Výkresovú dokumentáciu a zoznamy náhradných dielov nájdete na našej domovskej stránke: [www.flex-tools.com](http://www.flex-tools.com)

## Informácie o likvidácii

### **VAROVANIE!**


Znefunkčnenie nadbytočného elektrického náradia:

- elektrické náradie napájané batériou prostredníctvom odstránenia batérie.

 Len pre krajiny EÚ  
Elektrické náradie nevyhadzujte do domového odpadu!

V súlade s európskou smernicou 2012/19/EÚ o odpade z elektrických a elektronických zariadení a transpozícií do vnútroštátneho práva musia byť použité elektrické náradia zbierané oddelene a recyklované spôsobom

šetrným k životnému prostrediu.

 **Recyklácia surovín namiesto likvidácie odpadu.**

Zariadenie, príslušenstvo a obaly sa musia recyklovať spôsobom šetrným k životnému prostrediu. Plastové diely sú určené na recykláciu podľa druhu materiálu.

### **VAROVANIE!**

Nevyhadzujte akumulátor do domového odpadu, ohňa alebo vody. Neotvárajte použité akumulátory.

Len pre krajiny EÚ:

V súlade so smernicou 2006/66/ES musia byť chybné alebo použité akumulátory recyklované.

### **POZNÁMKA**

O možnostiach likvidácie sa informujte u vášho predajcu!

## €-Vyhlásenie o zhode

Na vlastnú zodpovednosť vyhlasujeme, že výrobok popísaný v časti „Technické špecifikácie“ zodpovedá nasledujúcim normám alebo normatívnym dokumentom:

EN 62841 v súlade s predpismi smerníc 2014/30/EÚ, 2006/42/ES, 2011/65/EÚ.

Zodpovedný za technické dokumenty: FLEX-Elektrowerkzeuge GmbH, R & D  
Bahnhofstrasse 15, D-71711 Steinheim/Murr

i.v.  

Peter Lameli                      Klaus Peter Weinper  
Technický riaditeľ              Vedúci oddelenia kvality (QD)

1.09.2023; FLEX-Elektrowerkzeuge GmbH  
Bahnhofstrasse 15, D-71711 Steinheim/Murr

## Vylúčenie zodpovednosti

Výrobca a jeho zástupca nie sú zodpovední za škody a ušlý zisk v dôsledku prerušenia podnikania spôsobeného výrobkom alebo nepoužiteľným výrobkom.

Výrobca a jeho zástupca nezodpovedajú za škody, ktoré vznikli nesprávnym použitím elektrického nástroja alebo použitím elektrického nástroja s výrobkami od iných výrobcov.

## Simboli koji se koriste u ovom priručniku

### **UPOZORENJE!**

Označava neposredno prijeteću opasnost. Zanemarivanje ovog upozorenja može rezultirati smrću ili izuzetno teškim ozljedama.

### **OPREZ!**

Označava moguće opasnu situaciju. Zanemarivanje ovog upozorenja može rezultirati lakšim ozljedama ili materijalnom štetom.

### **NAPOMENA**

Označava savjete za primjenu i važne informacije.

## Simboli na električnom alatu



Pročitajte upute



Nosite zaštitne naočale!



Nosite zaštitu za sluh!



Nosite masku!



Alat klase II



Informacije o odlaganju starog uređaja

## Za vašu sigurnost

### **UPOZORENJE!**

Prije uporabe električnog alata pročitajte sljedeće:

- ove upute za rukovanje,
- "Opće upute o sigurnosti" za rukovanje električnim alatima u priloženoj brošuri (letak br.: 315.915),
- pravila i propise za sprječavanje nesreća koji važe na mjestu primjene.

Ovaj električni alat izrađen je prema najnovijem stanju tehnike i priznatim sigurnosno-tehničkim propisima.

Ipak, ovaj električni alat može za vrijeme upotrebe predstavljati opasnosti za tijelo i život korisnika ili drugih osoba, odnosno može doći do oštećenja električnog alata ili drugih materijalnih šteta.

- Baterijska višestruka brusilica može se upotrebljavati samo kako je predviđeno
  - i u besprijekornom radnom stanju.
- Greške koje ugrožavaju sigurnost moraju se odmah otkloniti.

## Namjena

Baterijska višestruka brusilica namijenjena je

- za komercijalnu uporabu u industriji i obrtu,
- za brušenje drva, plastike, boje, punila i sličnih materijala postupkom suhog brušenja,
- za uporabu s brusnim papirom na čičak i priborom koji je naznačen u ovim uputama ili koji preporučuje proizvođač.

## Sigurnosne upute za višestruku brusilicu

### **UPOZORENJE!**

**Pročitajte sva sigurnosna upozorenja, sve upute, ilustracije i specifikacije isporučene s ovim električnim alatom.** Zanemarivanje svih uputa navedenih u nastavku može rezultirati strujnim udarom, požarom i/ili teškim ozljedama. Sačuvajte sva upozorenja i sve upute za buduće potrebe.

- **Pozor, opasnost od požara! Izbjegavajte pregrijavanje materijala koji se brusi i brusilice. Prije stanke u radu, ispraznite spremnik za prašinu.** Prašina od brušenja u vreći za prašinu, mikro filter, papirnata vrećica (ili u vrećici u filtru ili filtru usisača) mogu se zapaliti u nepovoljnim uvjetima, primjerice letećim iskrama pri brušenju metala. Osobito je opasno ako se prašina od brušenja pomiješa s bojom ili ostacima poliuretana ili drugim kemijskim tvarima i ako se materijal brusi dugo dok se ne zagrije.
- **Prašina koja se oslobađa od materijala, poput boja na bazi olova, nekih vrsta drveta, minerala i metala, može biti opasna za rukovatelja ili ljude u blizini.** Udisanje ili dodirivanje ove prašine može rezultirati respiratornim bolestima i/ili alergijskim reakcijama.

- Osigurajte dobro provjetravanje radnog mjesta!
- Ako je moguće, upotrijebite vanjski sustav za izvlačenje prašine.
- Preporučujemo da nosite respirator s razredom filtra P2.
- Električni alat upotrebljavajte samo za suho brušenje. Prodorom vode u električni alat povećava se opasnost od strujnog udara.
- **Pričvrstite izrađevinu.** Izrađevina je sigurnije pričvršćena uređajem za pritezanje ili stezačem nego rukom.
- **Održavajte čistoću radnog prostora.** Mješavine materijala su posebno opasne. Prašina od lakih metala može gorjeti ili eksplodirati.
- Ne radite na materijalima koji oslobađaju opasne tvari (primjerice azbest).
- Nemojte brusiti lake metale koji imaju sadržaj magnezija veći od 80%. Opasnost od požara!
- Prije uporabe uređaja provjerite jesu li alati za brušenje pravilno postavljeni i učvršćeni. Uključite električni alat bez opterećenja na 30 s!
- Kada se brusi metal, pojavljuju se leteće iskre. Pazite da nitko ne bude ugrožen letećim iskrama.
- Ako se pojave snažne vibracije ili se utvrde druge štete, odmah prekinite pokrenutu provjeru. Provjerite uređaj kako biste utvrdili uzrok.
- Prije odlaganja brusilice, isključite ju i pričekajte dok ne stane.
- Nemojte stezati brusilicu u stezaču.

## Buka i vibracije

Vrijednosti buke i vibracija određene su u skladu s normom EN 62841. A-vrednovana razina buke električnog alata obično je:

	Razina zvučnog tlaka $L_{pA}$	Razina zvučne snage $L_{WA}$
ORE 2-125 18-EC	78 dB(A)	86 dB(A)
OSE 2-80 18-EC	74 dB(A)	82 dB(A)
ODE 2-100 18-EC	73 dB(A)	81 dB(A)
	Nesigurnost $K=3dB$	

Ukupna vrijednost vibracija:

	Vrijednost emisije $a_h$
ORE 2-125 18-EC	3,2 $m/s^2$
OSE 2-80 18-EC	<2,5 $m/s^2$
ODE 2-100 18-EC	<2,5 $m/s^2$
	Nesigurnost $K=1,5 m/s^2$



### OPREZ!

Navedena mjerenja odnose se na nove električne alate. Svakodnevna uporaba uzrokuje promjenu vrijednosti buke i vibracija.



### NAPOMENA

Deklarirane ukupne vrijednosti vibracija i deklarirane vrijednosti razine emisija buke navedene u ovom letku s informacijama izmjerene su u skladu s metodom mjerenja standardiziranom u normi EN 62841 i može se upotrijebiti za usporedbu jednog alata s drugim.

Vrijednost se može upotrijebiti za preliminarnu procjenu izloženosti. Navedena razina emisije vibracija vrijedi za glavne primjene alata.

Međutim, ako se alat upotrebljava za različite primjene, s različitim reznim priborom ili ako se loše održava, razine emisije vibracija mogu se razlikovati.

To može značajno povećati razinu izloženosti tijekom ukupnog razdoblja rada. Za preciznu procjenu razine izloženosti vibracijama, u obzir bi se trebala uzeti vremena kada je alat isključen ili kada radi, ali se zapravo ne upotrebljava.

To može značajno smanjiti razinu izloženosti tijekom ukupnog razdoblja rada.

Utvrđite dodatne sigurnosne mjere za zaštitu rukovatelja od utjecaja vibracija, kao što su: održavanje alata i reznog pribora, držanje ruku toplim, organizacija načina rada.



### UPOZORENJE:

Emisije vibracija i buke tijekom stvarne uporabe električnog alata mogu se razlikovati od deklarirane vrijednosti u kojoj se alat upotrebljava;

Kako bi se zaštitio, korisnik mora nositi rukavice i štitnike za uši u stvarnim uvjetima uporabe.

**OPREZI!**

Pri zvučnom tlaku većem od 85 dB(A) nosite zaštitu za sluh.

**Tehnički podaci**

Alat		ORE 2-125 18-EC	OSE 2-80 18-EC	ODE 2-100 18-EC
Vrsta		Višestruka brusilica		
Nazivni napon	Vdc	18		
Brzina bez opterećenja	min <sup>-1</sup>	6000-10000		
Težina u skladu s "EPTA Postupkom 01/2003" (bez baterije)	kg	1,06	1,04	1,04
Baterija	18V	AP 18,0/2,5 AP 18,0/5,0		
Masa baterije	kg	AP 18,0/2,5 AP 18,0/5,0		0,4 0,7
Radna temperatura	-10 – 40°C			
Temperatura skladištenja	< 50°C			
Temperatura punjenja	4-40°C			
Punjač	CA 10,8/18,0, CA 18,0-LD			

**Pregled (pogledajte sliku A)**

Brojčane oznake značajki proizvoda odnose se na ilustraciju uređaja na stranici s grafičkim prikazom.

1. Izolirane površine za držanje
2. Sklopka za uključivanje/isključivanje
3. Gumbi za podešavanje brzine
4. Brusna ploča
5. Izlaz za izvlačenje prašine
6. Kratki adapter za izvlačenje prašine

7. Dugi adapter za izvlačenje prašine
8. Vrećica za izvlačenje prašine
9. Kopče

**Upute za uporabu****UPOZORENJE!**

Uklonite bateriju prije svih radova na električnom alatu.

**NAPOMENA**

Kada se električni alat isključuje, on će još neko vrijeme nastaviti raditi.

Više informacija o proizvodima proizvođača potražite na [www.flex-tools.com](http://www.flex-tools.com)

**Prije uključivanja električnog alata**

Raspakirajte baterijsku višestruku brusilicu i provjerite ima li izgubljenih ili oštećenih dijelova.

**NAPOMENA**

Baterija nije potpuno napunjena prilikom isporuke. Prije prve uporabe potpuno napunite bateriju. Pogledajte upute za uporabu punjača.

**Umetanje/zamjena baterije**

- Pritisnite napunjenu bateriju u električni alat tako da čujno ulegne u svoje mjesto (vidjeti sliku B).
- Za uklanjanje, pritisnite gumb za otpuštanje (1.) i izvadite bateriju (2.). (pogledajte sliku C).

**OPREZI!**

Kada ne upotrebljavate uređaj, zaštitite kontakte baterije. Nepričvršćeni metalni dijelovi mogu prouzročiti kratak spoj kontakata; postoji opasnost od eksplozije i požara!

**Pričvršćivanje/promjena brusnog papira**

Brusna ploča (4) ima elemente za pričvršćenje na čičak i stoga je dizajnirana isključivo za upotrebu s brusnim papirom na čičak (pogledajte sl. D1, D2 i D3).

- Uklonite bateriju.
- Uklonite korišteni brusni papir.
- Uklonite sve grube ostatke s brusne ploče (4).

- Pričvrstite novi brusni papir. Poravnajte rupe na brusnom papiru s rupama na brusnoj ploči (4).
- Pričvrstite brusni papir laganim pritiskom na elemente za pričvršćenje na čičak na brusnoj ploči (4).

## Promjena brusne ploče

Ako se brusna ploča (4) istrošila, može se zamijeniti (pogledajte sl. E1, E2 i E3).

- Uklonite bateriju.
- Odvijte četiri vijka.
- Uklonite brusnu ploču (4) povlačeći je prema dolje.
- Pričvrstite novu brusnu ploču.
- Ponovno pritegnite četiri vijka.

**NAPOMENA:** kada punitite orbitalnu brusilicu, poravnajte četiri zatika (E4-2) na brusnoj ploči s rupama za lociranje (E4-1) u alatu (pogledajte sl. E4).

**NAPOMENA:** Prilikom uklanjanja i postavljanja vijaka, brusnu ploču potrebno je držati pritisnutom kako se ne bi okretala prilikom uvrtnjanja vijaka.

## Pričvršćivanje/uklanjanje vrećice za izvlačenje prašine i adaptera za izvlačenje prašine

### **UPOZORENJE!**

*Kada koristite brusilicu, morate koristiti vrećicu za izvlačenje prašine ili vanjski sustav za izvlačenje prašine.*

### **UPOZORENJE!**

*Izbjegavajte nakupljanje prašine na mjestu rada. Prašina se lako može zapaliti.*

- Poravnajte trokut na vrećici za izvlačenje prašine (8) ili adapteru za izvlačenje prašine (6 i 7) s trokutom na izlazu za izvlačenje prašine.
- Pritisnite kopče s obje strane vrećice za izvlačenje prašine (8) ili adaptera za izvlačenje prašine (6 i 7) i pritisnite vrećicu za izvlačenje prašine (8) ili adapter za izvlačenje prašine (6 i 7) na otvor za izvlačenje prašine (5) do kraja tako da kopče (9) na vrećici za izvlačenje prašine (8) ili adapteru za izvlačenje prašine (6 i 7) uskoče u otvor izlaza za izvlačenje prašine (5) (pogledajte sl. F).
- Za uklanjanje vrećice za izvlačenje prašine (8) ili adaptera za izvlačenje prašine (6 i 7), pritisnite kopče (9) s obje strane vrećice

za izvlačenje prašine (8) ili adaptera za izvlačenje prašine (6 i 7) i uklonite ih.

- Crijevo za izvlačenje prašine može se spojiti na kratki ili dugi adapter za izvlačenje prašine.

**NAPOMENA:** Budući da će veličina baterije ometati adapter za izvlačenje prašine, kada koristite kratki adapter za izvlačenje prašine (6), koristite samo bateriju od 2,5 Ah, a ako koristite dugi adapter za izvlačenje prašine (7), koristite bateriju od 2,5 Ah ili 5,0 Ah. Sve tri višestruke brusilice nisu prikladne za bateriju od 8,0 Ah.

## Podešavanje brzine (pogledajte sl. G)

Postoje četiri razine brzine koje se mogu mijenjati pomoću gumba za podešavanje brzine (3). Pritisnite gumb „+“ za povećavanje brzine.

Pritisnite gumb „-“ za smanjivanje brzine. LED svjetla iznad brojeva pokazuju trenutnu razinu brzine.

Razina brzine može se postaviti kada je alat već u radu.

Nakon isključivanja alata, funkcija memorije će zapamtiti i vratiti na zadnju aktivnu razinu brzine sljedeći put kada se alat uključi.

Približni OPM (oscilacije u minuti) je:

Razina brzine	/min(OPM)
1	6000
2	7500
3	8000
4	10000

## Uključivanje i isključivanje

Uključite ili isključite električni alat pritiskanjem sklopke za uključivanje/isključivanje (2) (pogledajte sl. H).

### **OPREZ!**

*Nakon nestanka električnog napajanja, uključeni električni alat neće se ponovno pokrenuti.*

## Upute za uporabu

### **UPOZORENJE!**

*Kada se električni alat isključi, alat za brušenje će nastaviti kratko raditi.*

- Uključite brusilicu i postavite cijeli brusni papir na površinu koja se obrađuje.

- Umjerenim pritiskom pomičite brusilicu ravnomjerno preko izradevine.
- Rezultat brušenja prvenstveno se određuje odabirom ispravnog brusnog papira, odabranim brojem oscilacija i kontaktnim pritiska.
- Pravovremeno zamijenite brusne papire.
- Prekomjerno povećanje kontaktnog pritiska neće povećati učinkovitost brušenja, ali će povećati trošenje električnog alata i alata za brušenje.

## Održavanje i njega

### **UPOZORENJE!**

Uklonite baterije prije svih radova na električnom alatu.

### Čišćenje

- Redovito čistite električni alat i rešetku ispred ventilacijskih otvora. Učestalost čišćenja ovisi o materijalu i trajanju uporabe.
- Unutrašnjost kućišta i motor redovito propušite suhim stlačenim zrakom.

## Zamjenski dijelovi i dodatna oprema

Za ostalu dodatnu opremu pogledajte katalog proizvođača.

Razvijene crteže i popise rezervnih dijelova možete pronaći na našoj internetskoj stranici: [www.flex-tools.com](http://www.flex-tools.com)

## Informacije o zbrinjavanju

### **UPOZORENJE!**

Električne alate koji više nisu iskoristivi učinite neupotrebljivima:

- kod električnog alata s baterijskim napajanjem, uklonite bateriju.



Samo zemlje EU-a

Električne alate nemojte odlagati s otpadom iz kućanstva!

U skladu s Europskom direktivom 2012/19/ EU o otpadnoj električnoj i elektroničkoj opremi i prijenosu u nacionalni zakon, iskorištene električne alate potrebno je zasebno sakupljati i reciklirati na ekološki prihvatljiv način.



**Povrat neobrađenog materijala umjesto odlaganja u otpad.**

Uređaj, dodatnu opremu i ambalažu potrebno je reciklirati na ekološki prihvatljiv način.

Plastični dijelovi identificirani su za recikliranje prema vrsti materijala.



### **UPOZORENJE!**

Baterije nemojte odlagati u otpad iz kućanstva, vatra ili vodu. Nemojte otvarati iskorištene baterije.

Samo za zemlje EU:

U skladu s Direktivom 2006/66/EZ neispravne ili iskorištene baterije potrebno je reciklirati.



### **NAPOMENA**

Informacije o mogućnostima zbrinjavanja zatražite od svog dobavljača!

## CE Izjava o sukladnosti

S potpunom odgovornošću izjavljujemo da proizvod opisan u odjeljku „Tehnički podaci“ ispunjava zahtjeve sljedećih standarda ili normativnih dokumenata:

EN 62841 u skladu s uredbama direktiva 2014/30/EU, 2006/42/EZ, 2011/65/EU.

Osoba odgovorna za tehničku dokumentaciju: FLEX-Elektrowerkzeuge GmbH, R & D Bahnhofstrasse 15, D-71711 Steinheim/Murr

i.v.  

Peter Lameli  
Tehnički direktor

Klaus Peter Weinper  
Voditelj odjela za kontrolu kvalitete (QD)

1.09.2023.; FLEX-Elektrowerkzeuge GmbH  
Bahnhofstrasse 15, D-71711 Steinheim/Murr

## Izuzeće od odgovornosti

Proizvođač i njegov zastupnik nisu odgovorni za štete i izgubljenju dobit uslijed prekida u poslovanju prouzročenog proizvodom ili neupotrebljivim proizvodom.

Proizvođač i njegov zastupnik nisu odgovorni za štetu prouzročenu nepravilnom uporabom proizvoda ili uporabom proizvoda s proizvodima drugih proizvođača.

## Simboli, uporabljeni v teh navodilih

### **OPOZORILO!**

Označuje grozečo nevarnost. Neupoštevanje tega opozorila lahko privede do izgube življenja ali izjemno hudih telesnih poškodb.

### **POZOR!**

Označuje morebitno nevarnost. Neupoštevanje tega opozorila lahko privede do lažjih telesnih poškodb ali materialne škode.

### **OPOMBA**

Označuje nasvete pri uporabi in pomembne informacije.

## Simboli na električnem orodju



Preberite navodila



Nosite zaščitna očala!



Nosite zaščito za ušesa!



Nosite masko!



Orodje razreda II



Informacije glede odstranjevanja stare naprave med odpadke

## Za vašo varnost

### **OPOZORILO!**

Preden pričnete uporabljati to električno orodje, preberite naslednje:

- navodila za uporabo,
  - »Splošna varnostna navodila« glede upravljanja električnih orodij v priloženi knjižici (št. navodil: 315.915),
  - trenutna veljavna pravila in predpise za preprečevanje nesreč na mestu uporabe.
- To najsodobnejše električno orodje smo izdelali v

skladu z uveljavljenimi varnostnimi predpisi. Kljub temu pri uporabi električnega orodja obstaja nevarnost izgube življenja ali okončine uporabnika in/ali tretje osebe oz. lahko pride do poškodb električnega orodja ali druge materialne škode.

- Brezžični večnamenski brusilnik se lahko uporablja le v skladu s predvideno uporabo,
  - v brezhibnem delovnem stanju.
- Okvare, ki ogrožajo stopnjo varnosti, je treba nemudoma odpraviti.

## Predvidena uporaba

Brezžični večnamenski brusilnik je namenjen

- za komercialno uporabo v industriji in trgovini,
- za brušenje lesa, plastike, barve, polnil in podobnih materialov, primernih za suho brušenje,
- za uporabo z brusnim papirjem Velcro in pripomočki, ki so indicirani v teh navodilih ali ki jih priporoča proizvajalec.

## Varnostna navodila za večnamenski brusilnik

### **OPOZORILO!**

Preberite vsa varnostna opozorila, navodila, slike in tehnične podatke, ki so priloženi temu električnemu orodju. Zaradi neupoštevanja spodaj navedenih navodil lahko pride do električnega udara, požara in/ali hudih telesnih poškodb. Vsa opozorila in navodila shranite za kasnejšo uporabo.

- **Pozor: nevarnost požara! Preprečite pregrevanje brusilnika in materiala, ki ga brusite. Posodo za prah vedno spraznite, ko prekinete delo.** Prah, ki nastaja pri brušenju in se shranjuje v vrečki za prah, kopiči v mikrofiltru, papirnati vrečki (ali v filtrski vrečki ali filtru ekstraktorja prahu) se lahko v neugodnih pogojih vžge, na primer zaradi letеčih iskric, kadar brusite kovino. Posebej nevarno je, ko se prah od brušenja zmeša z barvo ali ostanki poliuretana ali drugimi kemičnimi snovmi ali če material brusite dalj časa in se segreje.
- **Prah, ki ga oddajajo materiali, na primer svinčene barve, nekatere vrste lesa, mineralov in kovine, je lahko nevaren za operaterja ali ljudi v bližini.** Če ta prah vdihavate ali se ga dotikate, lahko pride do respiratornih obolenj in/ali alergijskih reakcij.

- Poskrbite, da bo delovno mesto dobro prezračevano!
- Po možnosti uporabite ekstraktor prahu.
- Priporočamo nošenje dihalne maske s filtrom razreda P2.
- Električno orodje uporabljajte samo za suho brušenje. Če v električno orodje prodre voda, obstaja povečano tveganje električnega udara.
- **Zavarujte obdelovanec.** Obdelovanec je varneje vpet z objemkami ali v primež, kot če ga držite z rokami.
- **Delovno mesto naj bo čisto.** Mešanice materialov so še posebej nevarne. Prah lahkih kovin se lahko vžge ali eksplodira.
- Ne obdelujte materialov, ki sproščajo nevarne snovi (npr. azbest).
- Nikoli ne brusite lahkih kovin, ki imajo vsebnost magnezija večjo od 80 %. Nevarnost požara!
- Preden orodje uporabite, preverite, ali so brusilni pripomočki pravilno in varno pritrjeni. Električno orodje vklopite za 30 sekund brez obremenitve!
- Če brusite kovino, lahko nastajajo iskre. Poskrbite, da se zaradi isker nihče ne more poškodovati.
- Testno delovanje takoj prekinite, če pride do močnih vibracij ali če ugotovite druge poškodbe. Preglejte orodje in ugotovite vzrok.
- Preden brusilnik odložite, ga izključite in počakajte, da se popolnoma ustavi.
- Brusilnika ne vpnite v primež.

## Hrup in tresljaji

Vrednosti hrupa in tresljajev so bile določene v skladu s standardom EN 62841. A-ovrednotena raven hrupa za električno orodje običajno znaša:

	Raven zvočnega tlaka $L_{pA}$	Izmerjena raven zvočne moči $L_{WA}$
ORE 2-125 18-EC	78 dB(A)	86 dB(A)
OSE 2-80 18-EC	74 dB(A)	82 dB(A)
ODE 2-100 18-EC	73 dB(A)	81 dB(A)

	Negotovost $K=3dB$
--	--------------------

Skupna vrednost vibracij:

	Emisijska vrednost $a_h$
ORE 2-125 18-EC	$3,2 \text{ m/s}^2$
OSE 2-80 18-EC	$<2,5 \text{ m/s}^2$
ODE 2-100 18-EC	$<2,5 \text{ m/s}^2$
	Negotovost $K=1,5 \text{ m/s}^2$



### POZOR!

Navedene meritve veljajo za nova električna orodja. Če orodja pogosto uporabljate, se vrednosti hrupa in vibracij lahko spremenijo.



### OPOMBA

Deklarirane skupne vrednosti vibracij in deklarirana raven emisij hrupa, navedenih na tem tehničnem listu, je bila izmerjena v skladu z metodo merjenja, standardizirano po standardu EN 62841, in jo je mogoče uporabiti za primerjavo različnih orodij.

Vrednosti lahko uporabite za predhodno oceno izpostavljenosti. Navedena raven oddajanja vibracij je predstavljena za glavne načine uporabe orodja.

Toda če orodje uporabljate v druge namene, z drugačnimi nastavki za rezanje oz. je orodje slabo vzdrževano, se vrednost oddajanja vibracij lahko razlikuje.

To pa lahko znatno poveča raven izpostavljenosti v celotnem delovnem času. Če želite dobiti natančno oceno izpostavljenosti tresljajem, morate upoštevati tudi čase, ko je orodje izklopljeno ali deluje, vendar ga dejansko ne uporabljate.

To pa lahko znatno zmanjša raven izpostavljenosti v celotnem delovnem času. Poskrbite za ustrezne dodatne varnostne ukrepe za zaščito upravljavca pred učinki vibracij, kot so: poskrbite za primerno vzdrževanje orodja in nastavkov za rezanje, ogrejte si dlani, vzpostavite organizacijo vzorcev dela.



### OPOZORILO:

Emisije tresljajev in hrupa med dejansko uporabo stroja se lahko razlikujejo od deklarirane vrednosti, pri kateri se stroj uporablja;

Za zaščito operaterja mora uporabnik nositi rokavice in zaščito za ušesa v dejanskih pogojih uporabe.



### **POZOR!**

Če vrednost zvočnega tlaka presega 85 dB(A), si nadenite zaščito za sluh.

## Tehnični podatki

Orodje		ORE 2-125 18-EC	OSE 2-80 18-EC	ODE 2-100 18-EC
Tip	Večnamenski brusilnik			
Nazivna napetost	V DC	18		
Hitrost brez obremenitve	min <sup>-1</sup>	6000-10000		
Teža v skladu s "postopkom EPTA 01/2003" (brez baterije)	kg	1,06	1,04	1,04
Baterija	18V	AP 18,0/2,5 AP 18,0/5,0		
Teža baterije	kg	AP 18,0/2,5 AP 18,0/5,0	0,4 0,7	
Delovna temperatura	-10 – 40°C			
Temperatura za shranjevanje	< 50°C			
Temperatura polnjenja	4-40°C			
Polnilnik	CA 10,8/18,0, CA 18,0-LD			

## Pregled (glejte sliko A)

Oštevilčenje funkcij izdelka se nanaša na sliko naprave na strani s slikami.

1. Izolirane prijemalne površine
2. Stikalo za vklop/izklop (ON/OFF)
3. Gumbi za nastavitve hitrosti
4. Brusna plošča

5. Odprtina za odpraševanje
6. Krajši adapter za odpraševanje
7. Daljši adapter za odpraševanje
8. Vrečka za odpraševanje
9. Zaponke

## Navodila za uporabo



### **OPOZORILO!**

Preden pričnete uporabljati električno orodje, odstranite baterijo.



### **OPOMBA**

Ko izklopite električno orodje, se to nekaj časa še vedno vrti.

Če želite izvedeti več o izdelkih proizvajalca, obiščite spletno mesto [www.flex-tools.com](http://www.flex-tools.com).

## Pred vklopom električnega orodja

Brezžični večnamenski brusilnik vzemite iz embalaže in preverite, ali so priloženi vsi deli in ali je kateri od njih morda poškodovan.



### **OPOMBA**

Ob dostavi baterija ni v celoti napolnjena. Pred prvo uporabo v celoti napolnite baterijo. Preberite si navodila za uporabo polnilnika.

## Vstavljanje/zamenjava baterije

- Napolnjeno baterijo potisnite v električno orodje, dokler ne zaslišite, da se zaskoči (glejte sliko B).
- Če jo želite odstraniti, pritisnite gumb za sprostitve (1.) in izvlecite baterijo (2.) (glejte sliko C).



### **POZOR!**

Ko naprave ne uporabljate, zaščitite kontakte baterije. Zaradi zrahljanih kovinskih delov lahko pride do kratkega stika, nevarnosti eksplozije in požara!

## Namestitev/zamenjava brusnega papirja

Brusna plošča (4) ima zapenjalo Velcro in je tako zasnovana izključno za uporabo z brusnim papirjem Velcro (glejte slike D1, D2 in D3).

- Odstranite baterijo.
- Odstranite brusni papir.
- Z brusne plošče (4) odstranite vso grobo umazanijo.

- Pritrdite nov brusni papir. Poravnajte luknje na brusnem papirju z luknjami na brusni plošči (4).
- Pritrdite brusni papir tako, da ga nežno pritisnete na zapenjala Velcro na brusni plošči (4).

## Zamenjava brusne plošče

Če se brusna plošča (4) obrabi, jo lahko zamenjate (glejte slike E1, E2 in E3).

- Odstranite baterijo.
- Odvijte štiri vijake.
- Brusno ploščo (4) snamete tako, da jo povlečete navzdol.
- Pritrdite novo brusno ploščo.
- Štiri vijake privijte nazaj.

**OPOMBA:** Ko menjate orbitalni brusilnik, poravnajte štiri zatiče (E4-2) na brusilni plošči z luknjami (E4-1) v orodju (glejte sliko E4).

**OPOMBA:** Pri odstranjevanju in nameščanju vijakov morate brusilno ploščo držati navzdol, da se ne vrtili, ko privijate vijake.

## Pritrjevanje/odstranjevanje vrečke za odpraševanje in adapterja za odpraševanje

### **OPOZORILO!**

*Pri uporabi brusilnika morate uporabiti vrečko za odpraševanje ali zunanje odpraševanje.*

### **OPOZORILO!**

*Izogibajte se kopičenju prahu na delovnem mestu. Prah se zlahka vname.*

- Poravnajte trikotnik na vrečki za odpraševanje (8) ali adapterju za odpraševanje (6 in 7) s trikotnikom na odprtini za odpraševanje.
- Pritisnite zaponki na obeh straneh vrečke za odpraševanje (8) ali adapterja za odpraševanje (6 in 7) in potisnite vrečko za odpraševanje (8) ali adapter za odpraševanje (6 in 7) na odprtino za odpraševanje (5) do konca, dokler se zaponki (9) na vrečki za odpraševanje (8) ali adapterju za odpraševanje (6 in 7) ne zaskočita v utor izhodne odprtine za odpraševanje (5) (glejte sliko F).
- Če želite odstraniti vrečko za odpraševanje (8) ali adapter za odpraševanje (6 in 7), pritisnite zaponki (9) na obeh straneh vrečke za odpraševanje (8) ali adapterja za odpraševanje (6 in 7) in ga odstranite.
- Cev za odpraševanje lahko priključite na

krajši ali daljši adapter za odpraševanje.

**OPOMBA:** Ker bo velikost baterije vplivala na adapter za odpraševanje, pri uporabi krajšega adapterja za odpraševanje (6) uporabite samo 2,5-Ah baterijo, pri uporabi daljšega adapterja za odpraševanje (7) pa uporabite 2,5.Ah ali 5,0-Ah baterijo. Vsi trije večnamenski brusilniki niso primerni za 8,0-Ah baterijo.

## Nastavitev hitrosti (glejte sliko G)

Na voljo imate štiri stopnje hitrosti, ki jih nastavljate z gumboma za nastavitev hitrosti (3). Pritisnite gumb „+“, da povečate hitrost. Pritisnite gumb „-“, da zmanjšate hitrost. Lučke LED nad številkami kažejo trenutno stopnjo hitrosti.

Stopnjo hitrosti lahko nastavite, ko orodje že deluje.

Ko orodje izklopite, si bo pomnilniška funkcija zapomnila zadnjo aktivno stopnjo hitrosti in jo uporabila ob naslednjem vklopu orodja.

Približno število oscilacij na minuto:

Stopnja hitrosti	/min (OPM)
1	6000
2	7500
3	8000
4	10000

## Vklop in izklop

Električno orodje vklopite ali izklopite s pritiskom stikala za vklop/izklop (2) (glejte sliko H).

### **POZOR!**

*Po izpadu električne energije se vklopljeno električno orodje ne bo spet zagnalo.*

## Navodila za uporabo

### **OPOZORILO!**

*Ko izklopite električno orodje, se brusilnik še vedno nekaj časa vrtili.*

- Vključite brusilnik in cel brusni papir postavite na površino, ki jo nameravate obdelati.
- Z zmernim pritiskanjem brusilnik premikajte enakomerno po obdelovancu.
- Rezultat brušenja je v prvi vrsti odvisen od izbire pravega brusnega papirja, izbranega števila oscilacij na minuto in kontaktnega pritiska.

- Brusni papir pravočasno zamenjajte.
- S pretiranim povečanjem kontaktnega pritiska ne boste povečali tudi učinkovitosti brušenja, temveč obrabo električnega orodja in brusilnih pripomočkov.

## Vzdrževanje in nega

### **OPOZORILO!**

Pred kakršnikoli delom z električnim orodjem odstranite baterijo.

### Čiščenje

- Redno čistite električno orodje in rešetko pred režami ventilatorja. Pogostost čiščenja je odvisna od materiala in trajanja uporabe.
- S kompresorjem redno spihajte notranjost ohišja in motor.

### Nadomestni deli in nastavki

Druge nastavke si lahko ogledate v katalogih proizvajalca.

Slike s podrobnostmi in sezname nadomestnih delov si lahko ogledate na naši spletni strani: [www.flex-tools.com](http://www.flex-tools.com)

### Informacije o odstranjevanju

#### **OPOZORILO!**

Onemogočite uporabo električnih orodij, ki jih ne potrebujete več:

- baterijska električna orodja tako, da odstranite baterijo.



Samo države EU

Električnih orodij ne zavrzite med gospodinjske odpadke!

V skladu z Direktivo EU 2012/19/EU glede odpadne električne in elektronske opreme in prenosom na državno zakonodajo je treba iztrošena električna orodja zbirati ločeno in jih reciklirati na okolju prijazen način.



**Predelava namesto odstranjevanja med odpadke.**

Napravo, nastavke in embalažo je treba reciklirati na okolju prijazen način. Plastični deli so namenjeni reciklaži glede na vrsto materiala.

#### **OPOZORILO!**

Baterij ne mečite med gospodinjske odpadke, v vodo ali ogenj. Ne odpirajte iztrošenih baterij.

Velja samo za države EU:

V skladu z Direktivo 2006/66/ES je treba okvarjene ali iztrošene baterije reciklirati.



### **OPOMBA**

*Obrnite se na prodajalca in ga povprašajte glede možnosti odstranjevanja med odpadke!*

## €-Izjava o skladnosti

Na lastno odgovornost izjavljamo, da je izdelek, opisan v poglavju »Tehnični podatki«, skladen z naslednjimi standardi ali normativnimi dokumenti:

EN 62841 v skladu s predpisi direktiv 2014/30/EU, 2006/42/ES, 2011/65/EU.

Za tehnično dokumentacijo je odgovorno podjetje: FLEX-Elektrowerkzeuge GmbH, R & D Bahnhofstrasse 15, D-71711 Steinheim/Murr

i.v.  

Peter Lameli  
Tehnični direktor

Klaus Peter Weinper  
Vodja oddelka za zagotavljanje kakovosti

1.09.2023; FLEX-Elektrowerkzeuge GmbH  
Bahnhofstrasse 15, D-71711 Steinheim/Murr

## Oprostitev odgovornosti

Proizvajalec in njegov predstavnik nista odgovorna za kakršno koli škodo in izgubo prihodkov zaradi prekinitve poslovanja, ki ga je povzročil izdelek oziroma neuporaben izdelek.

Proizvajalec in njegov predstavnik nista odgovorna za kakršno koli škodo, nastalo zaradi nepravilne uporabe izdelka ali uporabe izdelka z izdelki drugih proizvajalcev.

## Simboluri utilizate în acest manual

### **AVERTISMENT!**

Implică pericol iminent. Nerespectarea acestui avertisment poate duce la deces sau la vătămări extrem de grave.

### **ATENȚIE!**

Denotă o posibilă situație periculoasă. Nerespectarea acestui avertisment se poate solda cu vătămare ușoară sau cu pagube.

### **NOTĂ**

Denotă aplicarea sfaturilor și a informațiilor importante.

## Simboluri marcate pe scula electrică



Citiți instrucțiunile



Purtați ochelari de protecție!



Purtați echipament de protecție auditivă!



Purtați mască!



Sculă de clasa II



Informații privind eliminarea mașinilor vechi

## Pentru siguranța dumneavoastră

### **AVERTISMENT!**

Înainte de a utiliza scula electrică, vă rugăm să citiți următoarele:

- aceste instrucțiuni de utilizare,
- „Instrucțiunile generale privind siguranța” privind manipularea sculelor electrice din broșura furnizată (broșură nr.: 315.915),
- regulile și regulamentele în vigoare în prezent pentru prevenirea accidentelor.

Această sculă electrică este de ultimă oră și a fost construită în conformitate cu reglementările de siguranță recunoscute.

Însă, pe durata utilizării, scula electrică poate constitui un pericol pentru viața și membrele utilizatorului sau ale unui terț, ori scula electrică sau alte bunuri pot fi deteriorate.

- Șlefuitorul multifuncțional fără fir poate fi utilizat numai conform scopului pentru care a fost conceput,
- în stare perfectă de funcționare.

Defectele care îi afectează siguranța trebuie remediate imediat.

## Utilizarea prevăzută

Șlefuitorul multifuncțional fără fir este destinat

- pentru utilizare comercială în industrie și meșteșuguri,
- pentru șlefuirea lemnului, plasticului, vopselei, materialului de umplutură și a materialelor similare folosind procesul de șlefuire uscată,
- pentru utilizare cu foaie de șlefuire cu Velcro și accesorii care sunt indicate în aceste instrucțiuni sau care sunt recomandate de producător.

## Instrucțiuni de siguranță pentru șlefuitorul multifuncțional

### **AVERTISMENT!**

**Citiți toate instrucțiunile, avertizările de siguranță, ilustrațiile și specificațiile livrate împreună cu această sculă electrică.**

Nerespectarea tuturor instrucțiunilor enumerate mai jos se poate solda cu șoc electric, incendiu și/sau vătămare corporală gravă. Păstrați toate avertizările și instrucțiunile pentru consultare ulterioară.

- **Atenție: Risc de incendiu! Evitați supraîncălzirea materialului care trebuie șlefuit și a sculei. Goliți întotdeauna recipientul pentru praf înainte de a lua pauze.** Pulberea de la șlefuire din sacul de praf, micro-filtrul, sacul de hârtie (sau sacul filtrant sau filtrul extractorului de praf) se poate aprinde în condiții nefavorabile, de ex. cauzate de scânteile care sar la șlefuirea metalelor. Este deosebit de periculos dacă pulberea de la șlefuire este amestecată cu vopsea sau reziduuri de poliuretan sau alte substanțe chimice și dacă materialul este șlefuit mult timp până când devine fierbinte.

- **Pulberea eliberată din materiale, cum ar fi vopselele cu plumb, unele tipuri de lemn, minerale și metal, poate fi periculoasă pentru operator sau pentru persoanele din apropiere.** Inhalarea sau atingerea acestor pulberi poate duce la boli respiratorii și/sau reacții alergice.

- Asigurați-vă că spațiul de lucru este bine aerisit!
- Dacă este posibil, utilizați aspirarea externă a pulberilor.
- Se recomandă purtarea unei măști respiratorii din clasa P2.

- Utilizați scula electrică numai pentru șlefuirea uscată. Dacă pătrunde apă în scula electrică, există un risc crescut de electrocutare.

- **Fixați piesa de prelucrat.** O piesă de prelucrat prinsă cu dispozitive de prindere sau într-o menghină este menținută mai sigur decât cu mâna.

- **Mențineți locul de muncă curat.** Amestecurile de materiale sunt deosebit de periculoase. Pulberea de metal ușor poate arde sau exploda.

- Nu lucrați pe materiale care eliberează substanțe periculoase (de exemplu azbest).
- Nu șlefuiți niciodată metale ușoare care au un conținut de magneziu mai mare de 80%. Risc de incendiu!

- Înainte de a utiliza mașina, verificați dacă sculele de șlefuire au fost instalate și fixate corect. Porniți scula electrică fără sarcină timp de 30 de secunde!

- Când se șlefuește metalul, sar scânteii. Asigurați-vă că nu poate fi pusă în pericol nicio persoană din cauza scânteilor.
- Întrerupeți testul imediat dacă apar vibrații violente sau se constată alte daune. Verificați mașina pentru a determina cauza.
- Înainte de a pune jos șlefuitorul, oprțiți-l și așteptați până când se oprește.
- Nu fixați șlefuitorul într-un menghină.

## Zgomotul și vibrațiile

Valorile zgomotului și ale vibrațiilor emise au fost determinate în conformitate cu norma EN 62841. Nivelul sonor A evaluat pentru această sculă electrică este tipic:

	Nivel de presiune sonoră $L_{pA}$	Nivel de putere sonoră măsurată $L_{WA}$
ORE 2-125 18-EC	78 dB(A)	86 dB(A)
OSE 2-80 18-EC	74 dB(A)	82 dB(A)
ODE 2-100 18-EC	73 dB(A)	81 dB(A)
	Incertitudine K=3dB	

Valoarea totală a vibrațiilor:

	Valoarea emisiilor $a_h$
ORE 2-125 18-EC	3,2 m/s <sup>2</sup>
OSE 2-80 18-EC	<2,5 m/s <sup>2</sup>
ODE 2-100 18-EC	<2,5 m/s <sup>2</sup>
	Incertitudine = 1,5 m/s <sup>2</sup>



### ATENȚIE!

Măsurile indicate se referă la sculele electrice noi. Utilizarea zilnică duce la modificarea valorilor de zgomot și vibrații.



### NOTĂ

Valoarea (valorile) totală (totale) declarată (declarate) a (ale) vibrațiilor și nivelul declarat al emisiilor de zgomot prezentate în această fișă informativă au fost măsurate în conformitate cu o metodă de măsurare standardizată în EN 62841 și pot fi utilizate pentru a compara un instrument cu altul.

Poate fi utilizat pentru evaluarea preliminară a expunerii. Nivelul specificat de emisie a vibrațiilor reprezintă principalele aplicații ale sculei.

Cu toate acestea, dacă scula este utilizată pentru diferite aplicații, cu accesorii de tăiere diferite sau slab întreținute, nivelul emisiilor de vibrații poate fi diferit.

Acest lucru poate mări semnificativ nivelul de expunere în cadrul perioadei totale de lucru. Pentru a face o estimare exactă a nivelului de expunere la vibrații, este, de asemenea, necesar să se țină seama de momentele în care scula este oprită sau funcționează, dar nu este de fapt utilizată.

Acest lucru poate diminua semnificativ nivelul de expunere în cadrul perioadei totale de lucru.

Identificați măsuri suplimentare de protecție pentru a proteja operatorul de efectele vibrațiilor precum: întrețineți scula și accesoriile de tăiat, păstrați-vă mâinile calde, organizați modelele de lucru.

**⚠️ AVERTISMENT:**

*Emitile de vibrații și zgomot în timpul utilizării efective a sculei electrice pot fi diferite de valoarea declarată în care este utilizată scula;*

Pentru a proteja operatorul, utilizatorul trebuie să poarte mănuși și protecții pentru urechi în condițiile reale de utilizare.

**⚠️ ATENȚIE!**

*Purtați antifoane când presiunea sonoră depășește 85 dB(A).*

## Date tehnice

Scula		ORE 2-125 18-EC	OSE 2-80 18-EC	ODE 2-100 18-EC
Tip	Șlefuitor multifuncțional			
Tensiune nominală	Vdc	18		
Turație de mers în gol	min <sup>-1</sup>	6000-10000		
Greutate conform "Procedurii EPTA 01/2003" (fără baterie)	kg	1,06	1,04	1,04
Acumulator	18V	AP 18,0/2,5 AP 18,0/5,0		
Greutate acumulator	kg	AP 18,0/2,5 AP 18,0/5,0	0,4 0,7	
Temperatură de funcționare	-10 — 40°C			
Temperatură de depozitare	< 50°C			

Temperatură de încărcare	4-40°C
Încărcător	CA 10,8/18,0, CA 18,0-LD

## Descriere (consultați figura A)

Numerele ce indică specificațiile produsului fac referire la ilustrația mașinii de pe pagina grafică.

1. Suprafețe de prindere izolate
2. Întrerupător ON/OFF (pornit/oprit)
3. Butoane de setare a vitezei
4. Plăcuță de șlefuire
5. Orificii de extragere a prafului
6. Adaptor scurt de extracție a prafului
7. Adaptor lung de extracție a prafului
8. Sac pentru extragerea prafului
9. Cataramă

## Instrucțiuni de utilizare

**⚠️ AVERTISMENT!**

*Scoateți acumulatorul înainte de a executa vreo operațiune asupra sculei electrice.*

**ⓘ NOTĂ**

*Când scula electrică este oprită, scula continuă să funcționeze un timp scurt. Pentru informații suplimentare privind produsele producătorului, vizitați [www.flex-tools.com](http://www.flex-tools.com)*

### Înainte de a porni scula electrică

Despachetați șlefuitorul multifuncțional fără fir și verificați dacă nu există piese lipsă sau deteriorate.

**ⓘ NOTĂ**

*Acumulatorul nu este complet încărcat la livrare. Înainte de prima utilizare, încărcați complet acumulatorul. Consultați manualul de instrucțiuni al încărcătorului.*

## Instalarea/înlocuirea acumulatorului

- Introduceți acumulatorul încărcat în scula electrică până la auzul unui clic (a se vedea figura B).
- Pentru a detașa acumulatorul, apăsați pe butonul de eliberare al acestuia (1.) și scoateți acumulatorul (2.) (vezi figura C).

**ATENȚIE!**

*Când dispozitivul nu este utilizat, protejați bornele acumulatorului. Piese de metal pot scurtcircuita bornele; pericol de explozie și de incendiu!*

**Atașarea/schimbarea foii de șlefuire**

Placa de șlefuire (4) are elemente de fixare cu Velcro și, prin urmare, este concepută exclusiv pentru utilizarea cu foaia de șlefuire cu Velcro (a se vedea figura D1&D2&D3).

- Îndepărtați acumulatorul.
- Îndepărtați foaia de șlefuire uzată.
- Îndepărtați resturile grosiere de pe placa de șlefuire (4).
- Atașați o foaie de șlefuire nouă. Aliniați găurile din foaia de șlefuire cu găurile din placa de șlefuire (4).
- Atașați foaia de șlefuire apăsând-o ușor pe elementele de fixare cu Velcro de pe placa de șlefuire (4).

**Schimbarea plăcii de șlefuire**

Dacă placa de șlefuire (4) devine uzată, aceasta poate fi înlocuită (a se vedea figura E1&E2&E3).

- Îndepărtați acumulatorul.
- Desfaceți cele patru șuruburi.
- Scoateți placa de șlefuire (4) trăgând-o în jos.
- Atașați o nouă placă de șlefuire.
- Strângeți cele patru șuruburi la loc.

**NOTĂ:** când schimbați șlefuitorul orbital, aliniați cele patru știfturi (E4-2) de pe placa de șlefuire cu găurile de poziționare (E4-1) din sculă (a se vedea figura E4).

**NOTĂ:** La scoaterea și montarea șuruburilor, placa de șlefuire trebuie ținută în jos pentru a nu se roti atunci când șuruburile sunt înșurubate.

**Fixarea/îndepărtarea sacului de aspirare a prafului și a adaptorului de aspirare a prafului****AVERTISMENT!**

*Atunci când utilizați șlefuitorul, trebuie să folosiți un sac de aspirare a prafului sau un aspirator de praf extern.*

**AVERTISMENT!**

*Evitați acumularea de praf la locul de muncă. Praful se poate aprinde cu ușurință.*

- Aliniați triunghiul de pe sacul de aspirare a prafului (8) sau adaptorul de aspirare a prafului (6&7) cu triunghiul de pe orificiul de evacuare a prafului.
- Apăsăți cataramele de pe ambele părți ale sacului de aspirare a prafului (8) sau ale adaptorului de aspirare a prafului (6&7) și împingeți sacul de aspirare a prafului (8) sau adaptorul de aspirare a prafului (6&7) pe orificiul de aspirare a prafului (5) până când cataramele (9) de pe sacul de aspirare a prafului (8) sau adaptorul de aspirare a prafului (6&7) se fixează în canelura orificiului de aspirare a prafului (5) (a se vedea figura F).
- Pentru a scoate sacul de aspirare a prafului (8) sau adaptorul de aspirare a prafului (6&7), apăsați cataramele (9) de pe ambele părți ale sacului de aspirare a prafului (8) sau ale adaptorului de aspirare a prafului (6&7) și scoateți-l.
- Un furtun de aspirare a prafului poate fi conectat la adaptorul scurt sau lung de aspirare a prafului.

**NOTĂ:** Deoarece dimensiunea bateriei va interfera cu adaptorul de extracție a prafului, atunci când utilizați un adaptor scurt de extracție a prafului (6), utilizați numai o baterie de 2,5 Ah, iar atunci când utilizați un adaptor lung de extracție a prafului (7), utilizați o baterie de 2,5 Ah sau 5,0 Ah. Toate cele trei șlefuitoare multifuncționale nu sunt potrivite pentru bateria de 8,0 Ah.

**Setarea vitezei (a se vedea figura G)**

Există patru niveluri de viteză care pot fi modificate folosind butoanele de setare a vitezei (3). Apăsăți butonul "+" pentru a crește viteza.

Apăsăți butonul "-" pentru a reduce viteza. LED-urile de deasupra numerelor indică nivelul actual al vitezei.

Nivelul de viteză poate fi setat atunci când scula este deja în funcțiune.

După ce opriți scula, funcția de memorie își va aminti și va reveni la ultimul nivel de viteză activă la următoarea pornire a sculei.

Oscilațiile pe minut (OPM) aproximative sunt:

Nivel de viteză	/min(OPM)
1	6000

2	7500
3	8000
4	10000

## Pornirea și oprirea

Porniți sau opriți scula electrică apăsând comutatorul de pornire/oprire (2) (a se vedea figura H).

### ⚠️ **ATENȚIE!**

*În urma unei întreruperi de curent, scula electrică pornită nu va începe să funcționeze din nou.*

## Instrucțiuni de utilizare

### ⚠️ **AVERTISMENT!**

*Când scula electrică este oprită, scula de șlefuit continuă să funcționeze un timp scurt.*

- Porniți mașina de șlefuit și așezați toată foaia de șlefuire pe suprafața de prelucrat.
- Aplicând o apăsare moderată, deplasați mașina de șlefuit uniform peste piesa de prelucrat.
- Rezultatul șlefuirii este determinat în principal de selectarea foii de șlefuire corecte, de numărul selectat de oscilații și de presiunea de contact.
- Înlocuiți foile de șlefuire în timp util.
- O creștere excesivă a presiunii de contact nu va crește performanța de șlefuire, ci va crește uzura sculei electrice și a sculei de șlefuit.

## Întreținerea și îngrijirea

### ⚠️ **AVERTISMENT!**

*Scoateți bateriile înainte de a efectua orice lucrare pe scula electrică.*

## Curățarea

- Curățați periodic scula electrică și grilajul situat în fața fanțelor de aerisire. Frecvența curățării depinde de material și de durata de utilizare.
- Curățați periodic interiorul carcasei și motorul cu aer comprimat uscat.

## Piese de schimb și accesorii

Pentru alte accesorii, consultați cataloagele producătorului.

Vederea în spațiu și lista pieselor de schimb pot fi găsite pe pagina noastră de Internet: [www.flex-tools.com](http://www.flex-tools.com)

## Informații privind eliminarea

### ⚠️ **AVERTISMENT!**

*Scoateți din uz sculele electrice redundante:*  
– scule electrice cu baterii, prin îndepărtarea acestora.



Numai pentru țările UE  
Nu eliminați sculele electrice împreună cu deșeurile menajere!

Conform Directivei europene 2012/19/UE privind echipamentele electrice și electronice și transpunerea acesteia în legislația națională, sculele electrice uzate trebuie colectate separat și eliminate într-un mod ecologic.



**Recuperarea materialelor prime în loc de eliminarea acestora.**

Dispozitivul, accesoriile și ambalajul trebuie reciclate într-un mod ecologic. Componentele de plastic sunt identificate în vederea reciclării în funcție de tipul de material.

### ⚠️ **AVERTISMENT!**

*Nu aruncați bateriile în gunoiul menajer, apă sau foc. Nu desfaceți bateriile uzate.*

Numai pentru țările UE:  
În conformitate cu Directiva 2006/66/CE, bateriile defecte sau uzate trebuie reciclate.



### **NOTĂ**

*Vă rugăm să întrebați distribuitorul despre opțiunile privind eliminarea!*

## ☞-Declarație de conformitate

Declarăm pe propria noastră răspundere că produsul descris în „Specificațiile tehnice” este conform cu următoarele standarde sau documente normative:

EN 62841 în conformitate cu reglementările directivelor 2014/30/UE, 2006/42/CE, 2011/65/UE.

Responsabil pentru documentele tehnice:  
FLEX - Elektrowerzeuge GmbH, R & D  
Bahnhofstrasse 15, D-71711 Steinheim/Murr

i.v.  

Peter Lameli  
Director Tehnic

Klaus Peter Weinper  
Șef al Departamentului  
de Calitate (QD)

1.09.2023; FLEX-Elektrowerzeuge GmbH  
Bahnhofstrasse 15, D-71711 Steinheim/Murr

## **Exonerare de responsabilitate**

Producătorul și reprezentantul acestuia nu sunt responsabili pentru orice pagubă și pierdere de profit suferită ca urmare a întreruperii activității comerciale cauzate de produs sau de un produs neadecvat.

Producătorul și reprezentantul acestuia nu sunt responsabili pentru orice pagubă cauzată de utilizarea neadecvată a produsului sau de utilizarea produsului cu produse de la alți producători.

## Символи използвани в това ръководство

### **ПРЕДУПРЕЖДЕНИЕ!**

Обозначаване на предстояща опасност: Неспазването на това предупреждение може да доведе до смърт или изключително тежки наранявания.

### **ВНИМАНИЕ!**

Означава възможна опасна ситуация. Неспазването на това предупреждение може да доведе до леко нараняване или материални щети.

### **БЕЛЕЖКА**

Означава приложни съвети и важна информация.

## Символи върху електрическия инструмент



Прочетете инструкциите



Носете предпазни очила!



Носете защита за слуха!



Носете маска!



Инструмент от клас II



Информация за изхвърлянето на стара машина

## За Вашата безопасност

### **ПРЕДУПРЕЖДЕНИЕ!**

Преди да използвате електрическия инструмент, моля прочетете следното:

- настоящите инструкции за употреба,
- „общите инструкции за безопасност“ за боравене с електрически инструменти в приложената книжка (брошура №: 315.915),
- действащите валидни правила на

мястото на употреба и регулациите за предотвратяване на злополуки.

Този електрически инструмент е съвременен и е конструиран в съответствие с признатите правила за безопасност.

Въпреки това, когато е в употреба, електрическият инструмент може да бъде опасен за живота и здравето на потребителя или трета страна, или електрическият инструмент или друга собственост могат да бъдат повредени.

- Акумулаторната многофункционална шлайфмашина може да се използва само по предназначение,
- в изправно работно състояние.

Неизправности, които намаляват безопасността, трябва да бъдат ремонтирани незабавно.

### Употреба по предназначение

Акумулаторната многофункционална шлайфмашина е предназначена

- за комерсиална употреба в индустрията и търговията,
- за шлифоване на дървесина, пластмаса, боя, пълнители и подобни материали при употреба на процес на сухо шлифоване,
- за употреба за листове шкурка с велкро и аксесоари, които са указани в тези инструкции или които са препоръчани от производителя.

## Инструкции за безопасност за многофункционалната шлайфмашина

### **ПРЕДУПРЕЖДЕНИЕ!**

**Прочетете всички предупреждения за безопасност, инструкции, илюстрации и спецификации предоставени с този електрически инструмент.** Неспазването на всички инструкции изброени долу може да доведе до токов удар, пожар и/или сериозно нараняване. Запазете всички предупреждения и инструкции за бъдеща справка.

- **Внимание опасност от пожар!** Избягвайте прегряване на шлифования материал и шлайфа. Винаги изпразвайте контейнера за прах, преди да направите почивка от работата. Прахът от шлифоване в чувала

за прах, микрофилтъра, хартиения чувал (или във филтърния чувал или филтъра на прахосмукачката) може да се самозапали при неблагоприятни условия, напр. поради летящи искри при шлифоване на метали. Особено опасно е, ако прахът от шлифоване се смеси с остатъци от боя или полиуретан или други химически вещества и ако материалът се шлифова продължително време, докато се загрее.

- **Прахът освободен от материали като оловни бои, някои типове дървесина, минерали и метал може да бъде опасен за оператора или хората наблизо.** Вдишването или докосването на този прах може да доведе до респираторни заболявания и/или алергични реакции.
  - Уверете се, че работното място е добре вентилирано!
  - Ако е възможно, използвайте външна аспирация на праха.
  - Препоръчва се носене на респираторна маска от филтърен клас P2.
- Използвайте електроинструмента само за сухо шлайфане. Съществува повишена опасност от токов удар, ако в електрическия инструмент проникне вода.
- **Затягайте детайла.** Детайл се придържа по-сигурно затегнат в затягащи устройства или стяга, отколкото на ръка.
- **Поддържайте детайла чист.** Смесите от материали са особено опасни. Прахът от леки метали може да се запали или да експлодира.
- Не работете с материали, които освобождават опасни вещества (напр. азбест).
- Никога не шлифвайте леки метали, които имат съдържание на магнезий по-голямо от 80%. Опасност от пожар!
- Преди да използвате машината, проверете дали шлифовашите инструменти са инсталирани и затегнати правилно. Включвайте електрическия инструмент без натоварване за 30 секунди!
- Когато се шлифова метал, възникват летящи искри. Уверете се, че никои не е застрашен от летящите искри.
- Прекъсвайте тестовото пускане незабавно, ако възникнат силни

вибрации или установите друга повреда. Проверявайте машината, за да определите причината.

- Преди да оставите шлайф машината я изключвайте и я изчаквайте да спре напълно.
- Не затягайте шлайф машината в менгеме.

## Шум и вибрации

Стойностите на шума и вибрациите се определят в съответствие с EN 62841. Нивото на шума оценен по метод А на електрическия инструмент е обикновено:

	Ниво на звуково налягане $L_{pA}$	Ниво на силата на звука $L_{WA}$
ORE 2-125 18-EC	78 dB(A)	86 dB(A)
OSE 2-80 18-EC	74 dB(A)	82 dB(A)
ODE 2-100 18-EC	73 dB(A)	81 dB(A)
	Неопределеност $K=3dB$	

Обща стойност на вибрациите:

	Стойност на емисията $a_h$
ORE 2-125 18-EC	3,2 м/сек <sup>2</sup>
OSE 2-80 18-EC	<2,5 м/сек <sup>2</sup>
ODE 2-100 18-EC	<2,5 м/сек <sup>2</sup>
	Неопределеност $K = 1,5$ м/сек <sup>2</sup>



### **ВНИМАНИЕ!**

*Посочените измервания се отнасят за нови електрически инструменти. Ежедневната употреба причинява промяна на стойностите на шума и вибрациите.*



### **БЕЛЕЖКА**

*Декларираната(ите) обща(и) стойност(и) на емисиите и декларираното ниво на емисиите от шум посочени в този информационен лист са измерени съгласно метод на измерване стандартизиран в EN 62841 и може да се използват за сравняване на един*

**инструмент с друг.**

То може да се използва за предварителна оценка на излагането. Указаното ниво на вибрации представя основните приложения на инструмента.

Ако обаче инструментът се използва за различни приложения, с различни режещи аксесоари или е лошо поддържан, нивото на вибрации може да се различава.

Това може значително да увеличи нивото на излагане за целия период на работа.

За да направите точна оценка на нивото на излагане на вибрации, необходимо е също да вземете под внимание времената, в които инструментът е изключен или работи, но в действителност не се използва.

Това може значително да намали нивото на излагане за целия период на работа.

Определете допълнителни мерки за безопасност за защита на оператора от ефектите на вибрациите като: поддръжка на инструмента и режещите аксесоари, поддържане на ръцете топли, организация на моделите на работа.

**⚠ ПРЕДУПРЕЖДЕНИЕ!**

*Емисиите на вибрации и шум по време на действителното използване на електрическия инструмент може да се различават от декларираната стойност, в която се използва инструментът;*

За да защити оператора, потребителят трябва да носи ръкавици и протектори за уши при реалните условия на употреба.

**⚠ ВНИМАНИЕ!**

*Носете антифони при звуково налягане над 85 dB(A).*

**Технически данни**

Инструмент	ORE 2-125 18-EC	OSE 2-80 18-EC	ODE 2-100 18-EC
Тип	Многофункционална шлайфмашина		
Номинално напрежение	Vdc	18	
Скорост без натоварване	мин <sup>-1</sup>	6000-10000	

Тегло съгласно „Процедура ЕРТА 01/2003“ (без батерия)	кг	1,06	1,04	1,04
Батерия	18V	AP 18,0/2,5 AP 18,0/5,0		
Тегло на батерията	кг	AP 18,0/2,5 AP 18,0/5,0	0,4	0,7
Работна температура	-10 - 40°C			
Температура на съхранение	< 50°C			
Температура на зареждане	4-40°C			
Зарядно устройство	CA 10,8/18,0, CA 18,0-LD			

**Преглед (виж фигура А)**

Изброяването на характеристиките на продукта се отнася за илюстрацията на машината на графичната страница.

- 1. Изолирани повърхности на ръкохватките**
- 2. Ключ за включване/изключване**
- 3. Бутони за настройка на скоростта**
- 4. Плоча за шлифоване**
- 5. Изход за извличане на прах**
- 6. Къс адаптер за извличане на прах**
- 7. Дълъг адаптер за извличане на прах**
- 8. Торба за извличане на прах**
- 9. Катарам**

**Инструкции за употреба**

**⚠ ПРЕДУПРЕЖДЕНИЕ!**

*Отстранете батерията преди да извършите каквато и да било работа по електрическия инструмент.*

**⚠ ВНИМАНИЕ!**

*Когато електрическият инструмент е изключен, инструментът продължава да се върти за кратко.*

За допълнителна информация за продуктите на производителя отидете на [www.flex-tools.com](http://www.flex-tools.com)

## Преди включване на електрическия уред

Разопакувайте многофункционалната шлайфмашина и проверете дали няма липсващи или повредени части.



### БЕЛЕЖКА

При доставката батерията не е напълно заредена. Преди първата употреба заредете напълно батерията. Вижте ръководството за работа на зарядното устройство.

## Поставяне/замяна на батерията

- Натиснете заредената батерия в електрическия инструмент, докато щракне на място (вижте фигура В).
- За отстраняване натиснете бутона за освобождаване (1.) и издърпайте батерията (2.) (вижте фигура С).



### ВНИМАНИЕ!

Когато устройството не е в употреба, защитете контактите на батерията. Свободни метални части могат да свържат на късо контактите, да причинят експлозия и пожар!

## Закрепване/смяна на листа шкурка

Плочата за шлифоване (4) има закрепващи елементи от велкро и поради това е проектиран само за употреба с листови шкурка с велкро (виж фигури D1, D2 и D3).

- Премахнете батерията.
- Отстранете използвания лист шкурка.
- Отстранете всички груби отпадъци от плочата за шлифоване (4).
- Закрепете нов лист шкурка. Подравнете отворите в листа шкурка с отворите в плочата за шлифоване (4).
- Закрепете листа шкурка чрез внимателното му притискане към закрепващите елементи с велкро на плочата за шлифоване (4).

## Смяна на плочата за шлифоване

Ако плочата за шлифоване (4) се износи, тя може да бъде заменена (виж фигури E1, E2 и E3).

- Премахнете батерията.
- Развийте четирите винта.
- Отстранете плочата за шлифоване (4), като я издърпате надолу.
- Закрепете нова плоча за шлифоване.
- Затегнете отново четирите винта.

**ЗАБЕЛЕЖКА:** когато сменяте орбиталната шлифовъчна плоча, подравнете четирите щифта (E4-2) на шлифовъчната плоча с локализиращите отвори (E4-1) в инструмента (виж фигура E4).

**БЕЛЕЖКА:** При изваждането и монтирането на винтовете шлифовъчната плоча трябва да се държи надолу, за да не се върти при завинтването на винтовете.

## Поставяне/демониране на торбата за извличане на прах и адаптера за извличане на прах



### ПРЕДУПРЕЖДЕНИЕ:

Когато използвате шлифовъчната машина, трябва да използвате торбичка за извличане на прах или външно извличане на прах.



### ПРЕДУПРЕЖДЕНИЕ!

Избягвайте натрупването на прах на работното място. Прахът може лесно да се запали.

- Подравнете триъгълника на торбата за извличане на прах (8) или адаптера за извличане на прах (6 и 7) с триъгълника на изхода за извличане на прах.
- Натиснете ключалките от двете страни на торбата за извличане на прах (8) или на адаптера за извличане на прах (6 и 7) и натиснете торбата за извличане на прах (8) или адаптера за извличане на прах (6 и 7) върху отвора за извличане на прах (5) докрай, докато ключалките (9) на торбата за извличане на прах (8) или на адаптера за извличане на прах (6 и 7) щракнат в жлеба на отвора за извличане на прах (5) (виж фигура E).
- За да отстраните торбата за извличане на прах (8) или адаптера за извличане на прах (6 и 7), натиснете катарамите (9) от двете страни на торбата за извличане

на прах (8) или адаптера за извличане на прах (6 и 7) и я извадете.

- Към късия или дългия адаптер за извличане на прах може да се свърже маркуч за извличане на прах.

**БЕЛЕЖКА:** Тъй като размерът на батерията ще пречи на адаптера за извличане на прах, когато използвате към адаптер за извличане на прах (6), използвайте само батерия с капацитет 2,5 Ah, а когато използвате дълъг адаптер за извличане на прах (7), използвайте батерия с капацитет 2,5 Ah или 5,0 Ah. И трите многофункционални шлайфмашини не са подходящи за акумулаторната батерия 8,0 Ah.

## Настройване на скоростта (виж фигура G)

Има четири степени на скоростта, които могат да бъдат превключвани с бутоните за настройка на скоростта (3). Натиснете бутона „+“, за да увеличите скоростта. Натиснете бутона „-“, за да намалите скоростта. LED светлини над цифрите показват текущата степен на скоростта. Нивото на скоростта може да се зададе, когато инструментът вече работи. След като изключите инструмента, функцията запаметяване ще запомни и ще възстанови последната активна степен на скоростта при следващото включване на инструмента.

Приблизителните OM (осцилации в минута) са:

Степен на скоростта	/мин (осцилации в минута)
1	6000
2	7500
3	8000
4	10000

## Включване и изключване

Включвайте или изключвайте електрическия инструмент с натискане на ключа за включване/изключване (2) (виж фигура H).

### **ВНИМАНИЕ!**

След спиране на електрозахранването включеният електрически инструмент няма да започне да работи отново.

## Инструкции за употреба

### **ПРЕДУПРЕЖДЕНИЕ!**

*Когато електрическият инструмент е изключен, шлифованият инструмент продължава да се върти за кратко.*

- Включете шлайфа и поставете целия лист шкурка върху повърхността, която ще се обработва.
- С прилагане на умерен натиск движете шлайфа равномерно по повърхността.
- Резултатът от шлифоването се определя основно от избора на правилния лист шкурка, избраният брой осцилации и контактното налягане.
- Сменяйте листовите шкурка в подходящ момент.
- Прекомерното увеличаване на контактното налягане няма да увеличи ефективността на шлифоване, а ще увеличи износването на електрическия инструмент и на инструмента за шлифоване.

## Поддръжка и полагане на грижи

### **ПРЕДУПРЕЖДЕНИЕ!**

*Отстранете акумулаторните батерии преди да извършите каквато и да било работа по електрическия инструмент.*

## Почистване

- Почиствайте електрическия инструмент и решетката пред вентилационните отвори периодично. Честотата на почистване зависи от материала и продължителността на работа.
- Периодично издухвайте вътрешността на корпуса и двигателя със сух сгъстен въздух.

## Резервни части и аксесоари

За други аксесоари вижте каталозите на производителя.

Чертежи в разглобен вид и списъци на резервните части можете да намерите на нашата домашна страница:

[www.flex-tools.com](http://www.flex-tools.com)

## Информация за изхвърляне

### **ПРЕДУПРЕЖДЕНИЕ!**

Направете излишните електрически инструменти неизползваеми:

- работещите на батерия електрически инструменти чрез премахване на батерията.



Само за страни от ЕС

Не изхвърляйте електрически инструменти в домакинските отпадъци! В съответствие с Европейска директива 2012/19/ЕС за отпадъчно електрическо и електронно оборудване и нейното отразяване в националните закони, използваните електрически инструменти трябва да бъдат събирани отделно и рециклирани по съобразен с опазването на околната среда начин.

 **Рециклирайте суровините, вместо да ги изхвърляте на отпадъците.**

Устройства, аксесоари и опаковки трябва да бъдат рециклирани по съобразен с опазването на околната среда начин.

Пластмасовите части са обозначени за рециклиране според типа на материала.

### **ПРЕДУПРЕЖДЕНИЕ!**

Не изхвърляйте батериите в домакинския отпадък, огън или вода. Не отваряйте използваните батерии.

Само за страни от ЕС:

В съответствие с директива 2006/66/ЕО дефектните или използваните батерии трябва да бъдат рециклирани.



### **БЕЛЕЖКА**

Моля, попитайте своя търговец за възможностите за изхвърляне!

## CE-Декларация за съответствие

Декларираме на своя отговорност, че продуктът описан в „Технически спецификации“ отговаря на следните стандарти или нормативни документи:

EN 62841 в съответствие с регулациите на директиви 2014/30/ЕС, 2006/42/ЕО, 2011/65/ЕС.

Отговорен за техническите документи:  
FLEX-Elektrowerkzeuge GmbH, R & D  
Bahnhofstrasse 15, D-71711 Steinheim/Murr

*i.v. Peter Lameli Klaus Peter Weinper*

Петер Ламели  
(Peter Lameli)  
Технически  
директор


Клаус Петер Вайнпер  
(Klaus Peter Weinper)  
Началник на отдела  
за качество (QD)


1.09.2023 г.; FLEX-Elektrowerkzeuge GmbH  
Bahnhofstrasse 15, D-71711 Steinheim/Murr


## Освобождаване от отговорност

Производителят и неговите представители не са отговорни за каквато и да било повреда или пропусната печалба поради прекъсване на работата причинено от продукта или от неизползваем продукт. Производителят и неговите представители не са отговорни за каквато и да било повреда причинена от неправилна употреба на продукта или от употреба на продукта с продукти от други производители.

## Условные обозначения, используемые в данном руководстве

 **ПРЕДУПРЕЖДЕНИЕ!**  
Обозначает угрожающую опасность. Несоблюдение этого предупреждения может привести к смерти или очень серьезным травмам.


 **ВНИМАНИЕ!**  
Обозначает потенциально опасную ситуацию. Несоблюдение этого предупреждения может привести к легкой травме или повреждению имущества.

 **ПРИМЕЧАНИЕ**  
Обозначает советы по применению и важную информацию.

## Обозначения на электроинструменте

-  Прочтите инструкцию.
-  Надевайте защитные очки!
-  Используйте средства защиты органов слуха!
-  Используйте респиратор!
-  Инструмент класса II
-  Информация об утилизации старого устройства

## Безопасность

 **ПРЕДУПРЕЖДЕНИЕ!**  
Перед использованием электроинструмента внимательно прочитайте и соблюдайте:

- настоящие инструкции по эксплуатации;
- общие инструкции по технике безопасности при обращении с

электроинструментами в прилагаемом буклете (буклет № 315.915);

- правила, действующие в рабочей зоне и меры по предотвращению несчастных случаев.

Этот электроинструмент отвечает самым современным требованиям и был сконструирован в соответствии с общепризнанными правилами безопасности. Тем не менее, при использовании электроинструмент может представлять опасность для жизни и конечностей пользователя или третьих лиц. Кроме того, электроинструмент и другое имущество могут быть повреждены.


- Аккумуляторную многофункциональную шлифовальную машину можно использовать только по назначению,
- в идеальном рабочем состоянии. Неисправности, которые влияют на безопасность, должны быть немедленно устранены.

## Область применения

Аккумуляторная многофункциональная шлифовальная машина предназначена:

- для коммерческого использования в промышленности и торговле;
- для шлифовки древесины, пластмассы, краски, шпаклевки и аналогичных материалов с методом сухого шлифования,
- для использования со шлифовальным листом на липучке и аксессуарами, указанными в данной инструкции или рекомендованными производителем.

## Инструкции по безопасному использованию многофункциональной шлифовальной машины

 **ПРЕДУПРЕЖДЕНИЕ!**  
**Прочитайте все правила безопасности, инструкции, иллюстрации и спецификации, прилагаемые к этому электроинструменту.** Невыполнение изложенных ниже инструкций может привести к поражению электрическим током, возгоранию и (или) тяжелым травмам. Сохраните все предупреждения и инструкции для использования в будущем.

- **Внимание! Риск возгорания! Избегайте перегрева обрабатываемого материала и шлифовальной машины. Всегда опустошайте пылесборник, прежде чем сделать перерыв в работе.**

Шлифовальная пыль в мешке для пыли, микрофилт্রে, бумажном мешке (или в мешке для фильтрации или фильтре пылеуловителя) при неблагоприятных условиях может самовоспламениться, например от летящих искр при шлифовании металлов. Это особенно опасно, если шлифовальная пыль смешивается с остатками краски или полиуретана или с другими химическими веществами, а также если заготовка нагревается при длительной обработке.

- **Пыль, выделяющаяся из таких материалов, как свинцовые краски, некоторые виды древесины, минералы и металлы, может представлять опасность для оператора и находящихся поблизости людей.**

Вдыхание или прикосновение к этой пыли может вызвать респираторные заболевания и (или) аллергические реакции.

- Убедитесь, что рабочее место хорошо проветривается.
- По возможности используйте внешнее пылеудаление.
- Рекомендуются надевать респиратор с фильтром класса P2.
- Используйте электроинструмент только для сухой шлифовки. При попадании воды в электроинструмент повышается риск поражения электрическим током.
- **Закрепите заготовку.** Надежнее зафиксировать заготовку в зажимном устройстве или в тисках, чем удерживать ее рукой.
- **Содержите рабочее место в чистоте.** Особую опасность представляют смеси материалов. Легкая металлическая пыль может воспламениться или взорваться.
- Не работайте с материалами, выделяющими опасные вещества (например, асбест).
- Никогда не шлифуйте легкие металлы с содержанием магния более 80 %. Риск возгорания!
- Перед использованием устройства убедитесь, что шлифовальные

инструменты правильно установлены и закреплены. Включите электроинструмент без нагрузки на 30 секунд.

- При шлифовании металла возникают летящие искры. Убедитесь, что никому не угрожает опасность от летящих искр.
- При возникновении сильной вибрации или других явлений немедленно прервите пробный запуск. Проверьте инструмент и выявите причину.
- Прежде чем положить электроинструмент после использования, выключите его и дождитесь полной остановки.
- Не фиксируйте шлифовальную машину в тисках.

## Шум и вибрация

Уровни шума и вибрации были определены в соответствии со стандартом EN 62841. Оцененный уровень шума электроинструмента А обычно имеет следующие значения.

	Уровень звукового давления $L_{pA}$	Уровень звуковой мощности $L_{WA}$
ORE 2-125 18-EC	78 дБ (А)	86 дБ (А)
OSE 2-80 18-EC	74 дБ (А)	82 дБ (А)
ODE 2-100 18-EC	73 дБ (А)	81 дБ (А)
	Погрешность K = 3dB	

Общее значение вибрации

	Значение воздействия $a_h$
ORE 2-125 18-EC	3,2 м/с <sup>2</sup>
OSE 2-80 18-EC	<2,5 м/с <sup>2</sup>
ODE 2-100 18-EC	<2,5 м/с <sup>2</sup>
	Погрешность K = 1,5 м/с <sup>2</sup>



### **ВНИМАНИЕ!**

Указанные измерения относятся к новым электроинструментам. Ежедневное использование приводит к изменению значений шума и вибрации.

**i ПРИМЕЧАНИЕ**

Указанные в данном документе общее значение вибрации и уровень шума измерены с помощью стандартизированного теста, соответствующего директиве EN 62841, и могут использоваться для сравнения одного инструмента с другим.

Эти сведения можно использовать для предварительной оценки уровня воздействия. Указанные уровни вибрации соответствуют основному назначению инструмента.

Однако если инструмент используется для других целей, с другими принадлежностями или в ненадлежащем состоянии, уровень вибрации может отличаться.

Это может значительно повысить уровень воздействия в течение всего времени работы.

Для точной оценки уровня воздействия вибрации необходимо также учитывать время, когда инструмент выключен или работает, но фактически не используется. Это может значительно снизить уровень воздействия в течение всего времени работы.

Необходимо предусмотреть дополнительные способы защиты оператора от воздействия вибрации, такие как обслуживание инструментов и принадлежностей, защита рук от холода, организация режима работы.

**! ПРЕДУПРЕЖДЕНИЕ!**

При реальной эксплуатации устройства уровни вибрации и шума могут отличаться от заявленных значений.

Для защиты оператора в реальных условиях эксплуатации необходимо использовать перчатки и средства защиты органов слуха.

**! ВНИМАНИЕ!**

Используйте средства защиты органов слуха при уровне звукового давления выше 85 дБ (А).

**Технические характеристики**

Инструмент		ORE 2-125 18-EC	OSE 2-80 18-EC	ODE 2-100 18-EC
Тип		Многофункциональная шлифо-вальная машина		
Номинальное напряжение	В пост. тока	18		
Скорость вращения без нагрузки	мин <sup>-1</sup>	6000-10 000		
Масса согласно «ЕРТА Procedure 01/2003» (без аккумулятора)	кг	1,06	1,04	1,04
Аккумулятор	18 В	AP 18,0/2,5 AP 18,0/5,0		
Масса аккумулятора	кг	AP 18,0/2,5 AP 18,0/5,0	0,4	0,7
Рабочая температура	От -10 до +40 °С			
Температура хранения	< 50 °С			
Температура зарядки	От 4 до 40 °С			
Зарядное устройство	CA 10,8/18,0, CA 18,0-LD			

## Обзор (см. Рис. А)

Нумерация частей устройства относится к иллюстрациям устройства на странице схем.

1. **Изолированные поверхности**
2. **Выключатель**
3. **Кнопки регулировки скорости**
4. **Шлифовальная пластина**
5. **Отверстие для удаления пыли**
6. **Короткий адаптер пылеулавливающего устройства**
7. **Длинный адаптер пылеулавливающего устройства**
8. **Пылесборник**
9. **Фиксаторы**

## Инструкция по эксплуатации

### **ПРЕДУПРЕЖДЕНИЕ!**

*Перед выполнением любых работ по обслуживанию электроинструмента извлекайте аккумулятор.*

### **ПРИМЕЧАНИЕ**

*После выключения электроинструмента он продолжает работать некоторое время.*

*Для получения дополнительной информации о продукции производителя посетите сайт [www.flex-tools.com](http://www.flex-tools.com)*

## Перед включением электроинструмента

Распакуйте аккумуляторную многофункциональную шлифовальную машину и убедитесь, что все части в наличии и не повреждены.

### **ПРИМЕЧАНИЕ**

*Аккумулятор поставляется частично заряженным. Перед началом работы полностью зарядите аккумулятор. См. руководство по эксплуатации зарядного устройства.*

## Установка и замена аккумулятора

- Вставьте заряженный аккумулятор в электроинструмент до щелчка (см. Рис. В).

- Чтобы извлечь аккумулятор (2), нажмите кнопку фиксации (1) и извлеките его (см. Рис. С).



### **ВНИМАНИЕ!**

*Когда устройство не используется, закрывайте контакты аккумулятора. Металлические предметы могут замкнуть контакты, в результате чего возможен взрыв или пожар!*

## Установка и замена шлифовального листа

Шлифовальная пластина (4) имеет крепления-липучки и поэтому предназначена исключительно для использования со шлифовальными листами на липучках (см. Рис. D1, D2 и D3).

- Извлеките аккумулятор.
- Снимите использованный шлифовальный лист.
- Удалите мусор со шлифовальной пластины (4).
- Прикрепите новый шлифовальный лист. Выровняйте отверстия в шлифовальном листе с отверстиями в шлифовальной пластине (4).
- Закрепите шлифовальный лист, аккуратно прижимая его к креплениям-липучкам на шлифовальной пластине (4).

## Замена шлифовальной пластины

Если шлифовальная пластина (4) износилась, ее можно заменить (см. Рис. E1, E2 и E3).

- Извлеките аккумулятор.
- Открутите четыре винта.
- Снимите шлифовальную пластину (4), потянув ее вниз.
- Прикрепите новую шлифовальную пластину.
- Закрутите на место четыре винта.

**ПРИМЕЧАНИЕ.** При замене пластины на орбитальной шлифовальной машине совместите четыре штифта (E4-2) на шлифовальной пластине с установочными отверстиями (E4-1) в инструменте (см. Рис. E4).

**ПРИМЕЧАНИЕ.** При откручивании и закручивании винтов нужно придерживать шлифовальную пластину, чтобы она не вращалась.

## Установка и снятие пылесборника и адаптера пылеулавливающего устройства

### **ПРЕДУПРЕЖДЕНИЕ!**

При использовании шлифовальной машины необходимо использовать пылесборник или внешнее пылеулавливающее устройство.

### **ПРЕДУПРЕЖДЕНИЕ!**

**Не допускайте скопления пыли на рабочем месте.**

*Пыль может легко воспламениться.*

- Совместите треугольник на пылесборнике (8) или адаптере пылеулавливающего устройства (6 и 7) с треугольником на отверстии для удаления пыли.
- Нажмите фиксаторы с обеих сторон пылесборника (8) или адаптера пылеулавливающего устройства (6 или 7) и надвиньте пылесборник (8) или адаптер пылеулавливающего устройства (6 или 7) на отверстие для удаления пыли (5) до упора, пока фиксаторы (9) пылесборника (8) или адаптера пылеулавливающего устройства (6 или 7) не войдут в паз отверстия для удаления пыли (5) (см. Рис. F).
- Чтобы снять пылесборник (8) или адаптер пылеудаляющего устройства (6 или 7), нажмите на фиксаторы (9) с обеих сторон пылесборника (8) или адаптера пылеудаляющего устройства (6 или 7) и снимите его.
- Шланг для отвода пыли можно подсоединить к короткому или длинному адаптеру пылеулавливающего устройства.

**ПРИМЕЧАНИЕ.** Поскольку аккумулятор может мешать работе адаптера пылеулавливающего устройства, при использовании короткого адаптера (6) используйте только аккумулятор емкостью 2,5 Ач, а при использовании длинного адаптера (7) – аккумулятор емкостью 2,5 или 5,0 Ач. Все три multifunctionальные шлифовальные машины не могут использоваться с аккумулятором емкостью 8,0 Ач.

## Установка скорости (см. Рис. G)

Предусмотрено четыре уровня скорости, которые можно изменить с помощью кнопок регулировки скорости (3). Нажмите кнопку «+», чтобы увеличить скорость. Нажмите кнопку «-», чтобы уменьшить скорость. Светодиодные индикаторы показывают текущий уровень скорости. Уровень скорости может быть установлен во время работы инструмента. При выключении инструмента текущий уровень скорости будет запомнен и восстановлен при следующем включении. В следующей таблице приведены приблизительные значения скорости вращения (в оборотах в минуту).

Уровень скорости	об/мин
1	6000
2	7500
3	8000
4	10 000

## Включение и выключение

Для включения и выключения электроинструмента используйте выключатель (2) (см. Рис. H).

### **ВНИМАНИЕ!**

*После сбоя электропитания включенный электроинструмент не начнет снова работать.*

## Инструкция по эксплуатации

### **ПРЕДУПРЕЖДЕНИЕ!**

*После выключения электроинструмента он продолжает работать некоторое время.*

- Включите шлифовальную машину и поместите шлифовальный лист целиком на обрабатываемую поверхность.
- Применяя умеренное давление, равномерно перемещайте шлифовальную машину по заготовке.
- Результат шлифования прежде всего определяется выбором правильного шлифовального листа, количеством оборотов в минуту и контактным давлением.
- Заменяйте шлифовальные листы вовремя.

- Чрезмерное увеличение контактного давления не приведет к увеличению производительности шлифования, но увеличит износ электроинструмента и шлифовального листа.

## Обслуживание и уход

**⚠ ПРЕДУПРЕЖДЕНИЕ!**  
Перед выполнением любых работ по обслуживанию электроинструмента извлекайте аккумулятор.

### Очистка

- Регулярно чистите электроинструмент и решетку перед вентиляционными отверстиями. Частота очистки зависит от материала и продолжительности использования.
- Регулярно продувайте внутреннюю часть корпуса и двигатель с помощью сухого сжатого воздуха.


### Запасные части и принадлежности

Сведения о принадлежности других производителей можно найти в соответствующих каталогах.

Изображения в разобранном виде и списки запасных частей можно найти по адресу: [www.flex-tools.com](http://www.flex-tools.com).

## Информация об утилизации

**⚠ ПРЕДУПРЕЖДЕНИЕ!**  
Чтобы старый электроинструмент нельзя было использовать, извлеките аккумулятор.

 Только для стран ЕС. Не выбрасывайте электроинструменты вместе с бытовыми отходами!  
В соответствии с европейской директивой 2012/19/ЕС по транспортировке и утилизации отходов электрического и электронного оборудования согласно национальному законодательству использованные электрические приборы должны собираться отдельно и утилизироваться экологически безопасным способом.

### **Регенерация сырья вместо утилизации отходов.**

Устройство, принадлежности и упаковка должны быть утилизированы экологически безопасным способом. Пластиковые части могут быть переработаны в соответствии с типом материала.

**⚠ ПРЕДУПРЕЖДЕНИЕ!**  
Не выбрасывайте аккумуляторы вместе с бытовым мусором, а также не бросайте их в огонь или в воду. Не вскрывайте использованные аккумуляторы.

Только для стран ЕС.

В соответствии с директивой 2006/66/ЕС неисправные и использованные аккумуляторы необходимо утилизировать.

**i ПРИМЕЧАНИЕ**  
Для получения информации о вариантах утилизации обратитесь к продавцу.

## CE-Декларация соответствия

Мы с полной ответственностью заявляем, что изделие, описанное в разделе «Технические характеристики», соответствует следующим стандартам или нормативным документам:

стандарт EN 62841 в соответствии с требованиями директив 2014/30/EU, 2006/42/EC, 2011/65/EU.

Ответственный за техническую документацию: FLEX-Elektrowerkzeuge GmbH, R & D

Bahnhofstrasse 15, D-71711 Steinheim/Murr

i.v.  

Питер Ламели  
(Peter Lameli)  
Технический директор

Клаус Питер Вайнпер  
(Klaus Peter Weinper)  
Руководитель отдела качества

1.09.2023; FLEX-Elektrowerkzeuge GmbH  
Bahnhofstrasse 15, D-71711 Steinheim/Murr

## **Отказ от ответственности**

---

Производитель и его представитель не несут ответственности за любой ущерб и упущенную выгоду в результате прерывания деятельности, вызванного изделием или непригодным для использования изделием.

Производитель и его представитель не несут ответственности за любой ущерб, вызванный неправильным использованием устройства или использованием устройства с изделиями других производителей.

## Kasutusjuhendis kasutatud sümbolid



### **HOIATUS!**

Tähistab lähenevat ohtu. Selle hoiatuse eiramine võib põhjustada surma või äärmiselt raskeid vigastusi.



### **ETTEVAATUST!**

Viitab võimalikule ohtlikule situatsioonile. Selle hoiatuse eiramine võib põhjustada kerget vigastusi või vara kahjumist.



### **MÄRKUS**

Viitab kasutusnõuannetele ja olulisele teabele.

## Elektritööriistal olevad sümbolid



Lugege juhiseid



Kandke kaitseprille!



Kasutage kuulmiskaitsevahendeid!



Kandke maski!



II klassi tööriist



Vananenud seadme kõrvaldamise teave

## Teie ohutuse nimel



### **HOIATUS!**

Enne elektritööriista kasutamist lugege läbi ja järgige järgnevat:

- käesolev kasutusjuhend,
- „Üldised ohutusjuhised“ elektritööriistade käsitlemise kohta kompleksis sisalduvas voldikus (voldik nr.: 315.915),
- antud hetkel kehtivad tegevuskoha eeskirjad ja õnnetuste ennetamise eeskirjad.

See elektritööriist on kaasaegne toode

ja on loodud kooskõlas tunnustatud ohutuseeskirjadega.

Sellel põhjal võib elektritööriist kujutada kasutamise ajal ohtu kasutaja või kolmanda osapoolse elule ja tervisele, samuti võivad kahjustuda nii elektritööriist kui ka vara.

- Universaallihvijat võib kasutada vaid sihtotstarbelselt,
- kui see toimib korrektselt.

Ohutusnõudeid rikkuvad vead tuleb alati viivitamatult parandada.

## Sihtotstarve

Univesaallihvija on ette nähtud

- kaubanduslikuks/tööstuslikuks kasutamiseks,
- puidu, plastiku, värvi, täiteaine ja sarnaste materjalide kuivlihvimiseks,
- kasutamiseks koos Velcro lihvpaperite ja tarvikutega, mis on esitatud selles kasutusjuhendis või mille kasutust on soovitanud tootja.

## Universaallihvija ohutusjuhised



### **HOIATUS!**

**Lugege läbi kõik elektritööriistaga kaasas olevad hoiatused, juhised, joonised ja andmed.**

Alltoodud juhiste eiramine võib põhjustada elektrilööki, tulekahju ja/või tõsiseid vigastusi. Säilitage hoiatused ja juhised hilisemaks kasutuseks.

- **Tähelepanu! Tulekahju oht! Väلتige lihvitava materjali ja lihvmasina ülekuumenemist. Enne puhkepause tühjendage alati tolmu kogur.**  
Ebasoodsates tingimustes võib tolmu kogur, mikrofiltris või paberkotis (või filterkotis või tolmueraldaja filtris) olev lihvtolm iseeneslikult süttida, nt. metalli lihvimisel tekkivatest lenduvatest sädemetest. Olukord on eriti ohtlik, kui lihvtolmus sisaldub värvi- või polüuretaanijääke või teisi keemilisi aineid ning kui materjali lihvatakse nii kaua, et see kuumeneb.
- **Tolm, mis eraldub materjalidest nagu pliivärvid, mõned puidutüübid, kivimid ja metall, võivad olla ohtlikud nii operaatorile kui läheduses viibivatele inimestele.**  
Sellise tolmu sissehingamine või puudutamine võib kutsuda esile hingamisteede haigusi ja/või allergilisi reaktsioone.

- Veenduge, et töökoht on hästi ventileeritud!
- Võimalusel kasutage välist tolmueraldusseadet.
- Soovitame kanda filterklassi P2 respiraatormaski.
- Kasutage elektrilist tööriista ainult kuivilihvimiseks. Kui vesi satub elektritööriista sisse, siis suureneb elektrilöögi oht.
- **Kinnitage töödeldav detail.** Töödeldava eseme kinnitamine klambrite või kruustangide vahele on turvalisem kui selle käes hoidmine.
- **Hoidke töökoht puhas.** Eriti ohtlikud on materjalide segud. Kergmetallide tolm võib süttida või plahvatada.
- Ärge töötage materjalidega, millest eralduvad ohtlikud ained (nt. asbest).
- Ärge kunagi lihvide metalle, mille magneesiumisisaldus on üle 80%. Tulekahju oht!
- Enne seadme kasutamist kontrollige, et lihvseadised on korrektselt paigaldatud ja kinnitatud. Lülitage elektritööriist sisse ja laske sellel 30 sekundit tühikäigul töötada!
- Metallil lihvimisel tekivad lenduvad sädemed. Jälgige, et lenduvad sädemed kedagi ei ohustaks.
- Katkestage test viivitamatult, kui tekib märkimisväärne vibratsioon või ilmneb muid kahjustusi. Kontrollige seadet ja selgitage välja probleemi põhjus.
- Enne lihviija mahapanekut lülitage seade välja ja oodake, kuni see seiskub.
- Ärge kinnitage lihvijat kruustangide vahele.

## Müra- ja vibratsioonitase

Müra- ja vibratsioonitasemed on määratletud kooskõlas standardiga EN 62841. Elektritööriista A-hindamise müratase on tavaliselt järgmine.

	Helirõhutase $L_{pA}$	Helivõimsuse tase $L_{WA}$
ORE 2-125 18-EC	78 dB(A)	86 dB(A)
OSE 2-80 18-EC	74 dB(A)	82 dB(A)
ODE 2-100 18-EC	73 dB(A)	81 dB(A)

	Veamäär $K = 3$ dB
--	--------------------

Vibratsiooni koguväärtus:

	Emissiooni väärtus $a_h$
ORE 2-125 18-EC	3,2 m/s <sup>2</sup>
OSE 2-80 18-EC	<2,5 m/s <sup>2</sup>
ODE 2-100 18-EC	<2,5 m/s <sup>2</sup>
	Määramatus $K = 1,5$ m/s <sup>2</sup>



### ETTEVAATUST!

*Esitatud mõõtmistulemused kehtivad uutele elektritööriistadele. Igapäevane kasutamine muudab müra- ja vibratsioonitasemete väärtusi.*



### MÄRKUS

*Sellel teabelehel esitatud vibratsiooni deklareeritud koguväärtus(ed) ja deklareeritud müratase on mõõdetud vastavalt standardis EN 62841 standarditud mõõtmismeetodile ja neid võib kasutada ühe tööriista võrdlemiseks teisega.*

Seda võib kasutada kokkupuute esialgseks hindamiseks. Täpsustatud vibratsiooniheite tase kehtib tööriista peamise sihtotstarbe puhul.

Aga kui tööriista kasutatakse teistsugusteks rakendusteks või teistsuguste lõiketarvikutega, või kui seda hooldatakse kehvasti, siis võivad vibratsiooniheite tasemed esitatust erineda.

See võib kokkupuute taset kogu tööperioodi jooksul oluliselt suurendada.

Vibratsiooniga kokkupuute taseme täpseks hindamiseks on vaja arvesse võtta ka aegu, mil tööriist on välja lülitatud või töötab, kuid seda tegelikult ei kasutata.

See võib kokkupuute taset kogu tööperioodi jooksul oluliselt vähendada.

Seadme kasutaja kaitsmiseks vibratsiooni mõjude eest määrake kindlaks täiendavad ohutusmeetmed, näiteks hooldage tööriista ja lõiketarvikuid, hoidke käed soojas, korraldage töögraafikuid.



### HOIATUS!

*Elektritööriista tegelikul kasutamisel tekkivad vibratsiooni- ja müra heitkogused võivad erineda tööriista kasutamise deklareeritud väärtustest;*

Kasutaja kaitsmiseks peab kasutaja kandma kindaid ja kuulmiskaitsevahendeid tegelikes kasutustingimustes.



### **ETTEVAATUST!**

Kandke kuulmiskaitsevahendeid, kui helirõhu tase ületab 85 db(A).

## Tehnilised andmed

Tööriist		ORE 2-125 18-EC	OSE 2-80 18-EC	ODE 2-100 18-EC
Tüüp	Universaallihvija			
Nimipinge	Vdc	18		
Tühikäigu kiirus	min <sup>-1</sup>	6000-10000		
Kaal vastavalt "EPTA protseduurile 01/2003" (ilma akuta)	kg	1,06	1,04	1,04
Aku	18V	AP 18,0/2,5 AP 18,0/5,0		
Akukaal	kg	AP 18,0/2,5 AP 18,0/5,0	0,4 0,7	
Töötemperatuur	-10 - 40 °C			
Hoiustamistemperatuur	< 50 °C			
Laadimistemperatuur	4-40 °C			
Laadur	CA 10,8/18,0; CA 18,0-LD			

## Ülevaade (vt. joon. A)

Toote detailide numbrerd vastab joonistele lehel olevale seadme joonisele.

1. Isoleeritud haardepinnad
2. Toitelüliti (On/Off)
3. Kiiruse reguleerimise nupud
4. Lihvplaad
5. Tolmu väljalaskeava

6. Lühike tolmueraldusadapter
7. Pikk tolmueraldusadapter
8. Tolmueralduskott
9. Pandlad

## Kasutusjuhend



### **HOIATUS!**

Enne elektritööriista hooldamist/seadistamist jne eemaldage sellelt aku.



### **MÄRKUS**

Elektritööriista väljalülitamisel jääb see väheseks ajaks veel töötama.

Täiendavat teavet tootja toodete kohta leiate aadressilt [www.flex-tools.com](http://www.flex-tools.com)

## Enne elektritööriista sisselülitamist

Võtke universaallihvija pakendist välja ja kontrollige, et osad ei ole puudu või kahjustunud.



### **MÄRKUS**

Aku ei ole kohaletoometamisel täielikult laetud. Enne esmakasutust laadige aku täiesti täis. Lugege laadija kasutusjuhendit.

## Aku paigaldamine/vahetamine

- Suruge laetud aku elektritööriista sisse, kuni see klõpsatusega paika fikseerub (vt. joon. B).
- Aku eemaldamiseks vajutage vabastusnuppu (1.) ja tõmmake aku välja (2.) (vt. joon. C).



### **ETTEVAATUST!**

Kui seade ei ole kasutuses, siis tuleb aku klemme kaitsta. Lahtised metallesemad võivad klemme lühistada - plahvatuse ja tulekahju oht!

## Lihvpaperi kinnitamine/vahetamine

Lihvplaadil (4) on Velcro kinnitid ja seega on seade mõeldud kasutamiseks vaid Velcro lihvpaberitega (vt. joonist D1&D2&D3).

- Eemaldage aku.
- Eemaldage kasutatud lihvpaber.
- Eemaldage lihvplaadilt (4) kõik suuremad jäägid.
- Kinnitage uus lihvpaber. Joondate

- lihvpaperi avad lihvplaadi (4) avadega.
- Kinnitage lihvpaper, vajutades selle õrnalt lihvplaadi (4) Velcro kinnitite peale.

## Lihvplaadi vahetamine

Kui lihvplaat (4) on kulunud, saab selle välja vahetada (vt. joonist E1&E2&E3).

- Eemaldage aku.
- Keerake neli kruvi lahti.
- Lihvplaadi (4) eemaldamiseks tõmmake seda allapoole.
- Kinnitage uus lihvplaat.
- Keerake neli kruvi uuesti kinni.

**MÄRKUS:** orbitaallihvija vahetamisel joondage lihvimisplaadil olevad neli tihvti (E4-2) tööriista asukohtaavadega (E4-1) (vt joonist E4).

**MÄRKUS:** Kruvide eemaldamisel ja paigaldamisel tuleb lihvimisplaati kinni hoida nii, et see kruvide sisse keeramisel ei pöörleks.

## Tolmukoti ja tolmueraldusadapteri kinnitamine/eemaldamine

### **HOIATUS!**

Lihvija kasutamisel peate kasutama tolmueralduskotti või välist tolmu eemaldamist.

### **HOIATUS!**

Vältige tolmu kogunemist töökohal. Tolm võib kergesti süttida.

- Joondage tolmueralduskoti (8) või tolmueraldusadapteri (6 ja 7) kolmnurk tolmu väljalaskeava kolmnurgaga.
- Vajutage tolmueralduskoti (8) või tolmueraldusadapteri (6 ja 7) mõlemal küljel olevaid pandlaid ja lükake tolmueralduskott (8) või tolmueraldusadapter (6 ja 7) lõpuni tolmueraldusavasse (5), kuni tolmueralduskoti (8) või tolmueraldusadapteri (6 ja 7) pandlad (9) klõpsavad tolmueraldusava (5) soonde (vt joonist F).
- Tolmueralduskoti (8) või tolmueraldusadapteri (6 ja 7) eemaldamiseks vajutage tolmueralduskoti (8) või tolmueraldusadapteri (6 ja 7) mõlemal küljel olevaid pandlaid (9) ja eemaldage see.
- Lühikese või pika tolmueraldusadapteriga

saab ühendada tolmueraldusvooliku.

**MÄRKUS:** Kuna aku suurus häirib tolmueraldusadapterit, kasutage lühikese tolmueraldusadapteri (6) kasutamisel ainult 2,5 Ah akut ja pika tolmueraldusadapteri (7) kasutamisel kasutage 2,5 Ah või 5,0 Ah akut. Mitte ükski kolmest universaallihvijast ei sobi 8,0 Ah aku jaoks.

## Kiiruse seadistamine (vt joonist G)

Kiiruse reguleerimise nuppude (3) abil saab seadistada nelja erinevat kiirustaset. Kiiruse suurendamiseks vajutage nuppu „+“.

Kiiruse langetamiseks vajutage nuppu „-“. Numbrite kohal asuvad LED-tuled näitavad toimivat kiirustaset.

Kiiruse taset saab määrata, kui tööriist on juba töös.

Tööriista väljalülitamise järel jääb toimima mälufunktsioon ning tööriista järgmisel käivitamisel töötab seade viimasel aktiveeritud kiirustasemel.

Umbkaudne pöörlemiskiirus (pöörret minutis) on:

Kiirustase	/min(OPM)
1	6000
2	7500
3	8000
4	10 000

## Sisse- ja väljalülitamine

Tööriista sisse- või väljalülitamiseks vajutage toitelülitit (2) (vt joonist H).

### **ETTEVAATUST!**

Elektrikatkestuse korral sisselülitatud elektritööriist uuesti tööle ei hakka.

## Kasutusjuhend

### **HOIATUS!**

Elektritööriista väljalülitamisel jääb lihvseadis väheseks ajaks veel pöörlema.

- Lülitage lihvmasin sisse ja pange kogu lihvpaper töödeldavale pinnale.
- Rakendage keskmist survet ja liigutage lihvmasinat ühtlaselt töödeldava eseme pinda mööda.
- Lihvimistulemuse määrab peamiselt õige lihvpaperi, seadme pöörlemiskiiruse ja

kontaktsurve valimine.

- Vahetage lihvapabereid õigeaegselt.
- Kontaktsurve liigne suurendamine ei tõsta lihvimisjõudlust, kuid suurendab elektritööriista ja lihvseadise kulumist.

## Hooldus



### HOIATUS!

Enne elektritööriista hooldamist/seadistamist jne eemaldage sellelt akud.

## Puhastamine

- Puhastage regulaarselt nii elektritööriista kui ka ventilatsioonivahende ees olevaid võresid. Puhastamise sagedus sõltub kasutatavast materjalist ja kasutusajast.
- Puhastage korpuse sisemust ja mootorit regulaarselt kuiva suruõhuga.

## Varuosad ja tarvikud

Teavet teiste tarvikute kohta leiate tootja kataloogidest.

Suurendatud joonised ja varuosade nimekirjad on leitavad meie kodulehel:

[www.flex-tools.com](http://www.flex-tools.com)

## Kõrvaldamise teave



### HOIATUS!

Muutke kasutuskõlbmatu elektritööriist mittekasutatavaks:

- aku toimel töötava elektritööriista puhul eemaldage aku.



Ainult EL riikidele

Ärge visake elektritööriistu olmeprügi hulka! Kooskõlas Euroopa Liidu elektri- ja elektroonikaseadmetest tekkinud jäätmete direktiivi (WEEE) 2012/19/EL nõuetega ning vastavalt kohalikule seadusandlusele tuleb elektritööriistad eraldi koguda ja keskkonnasäästlikul viisil ümber töödelda.



**Toormaterjali utiliseerimine äraviskamise asemel.**

Seade, tarvikud ja pakend tuleb keskkonnasäästlikul viisil ümber töödelda. Plastosad tuleb töödelda ümber vastavalt materjali tüübile.



### HOIATUS!

Ärge visake akusid/patareisid olmeprügi hulka, tulle ega vette. Ärge avage kasutatud

akusid/patareisid.

Ainult EL riikidele:

kooskõlas direktiivi 2006/66/EÜ nõuetega tuleb defektseid või kasutatud akud ümber töödelda.



### MÄRKUS

Palun uurige kõrvaldamise teavet oma edasimüüjalt!

## CE-Vastavusdeklaratsioon

Me kinnitame, tootja ainuvastutusel, et jaotises „Tehnilised andmed“ kirjeldatud toode on kooskõlas järgnevate standardite või normatiivsete dokumentidega:

EN 62841 kooskõlas direktiivide 2014/30/EL, 2006/42/EÜ, 2011/65/EL nõuetega.

Tehnilise dokumentatsiooni eest vastutab: FLEX-Elektrowerkzeuge GmbH, R & D Bahnhofstrasse 15, D-71711 Steinheim/Murr

Peter Lameli  
Tehnikadirektor

Klaus Peter Weinper  
Kvaliteediosakonna juht

1.09.2023; FLEX-Elektrowerkzeuge GmbH  
Bahnhofstrasse 15, D-71711 Steinheim/Murr

## Vastutusest lahtiütlemine

Tootja ja tootja esindajad ei vastuta kahjustuste ning saamatajäänud tulu eest, mis on põhjustatud tootest või kasutuskõlbmatust tootest tingitud tööseisakutest.

Tootja ja tootja esindajad ei vastuta kahjustuste eest, mis on põhjustatud toote väärkasutusest või toote kasutamisest koos teiste tootjate toodetega.

## Šiame vadove naudojami simboliai

### **ĮSPĖJIMAS!**

Įspėja apie gresiantį pavojų. Nekreipiant dėmesio į šį įspėjimą galima sunkiai ar net mirtinai susižaloti.

### **DĖMESIO!**

Įspėja apie galimai pavojingą situaciją. Nekreipiant dėmesio į šį įspėjimą galima nesunkiai susižaloti arba sugadinti turtą.

### **PASTABA**

Pateikia svarbią informaciją ir naudojimo patarimus.

## Simboliai ant elektrinio prietaiso



Perskaityti instrukcijas



Užsidėti akinius!



Užsidėti klausos apsaugos priemonės!



Užsidėti kaukę!



II klasės įrankis



Informacija apie netinkamo naudoti įrankio išmetimą

## Jūsų saugumui

### **ĮSPĖJIMAS!**

Prieš naudodami elektrinį įrankį perskaitykite:

- šias naudojimo instrukcijas,
- elektrinių įrankių naudojimo „Bendrąsias saugos instrukcijas“, pateiktas pridedamoje brošiūroje (Nr: 315.915),
- darbo vietoje galiojančias taisykles ir nelaimingų atsitikimų prevencijos reglamentus.

Šis modernus elektrinis įrankis atitinka visus jam taikomus saugos reikalavimus.

Vis dėlto, naudojant šį elektrinį įrankį gali kilti pavojus sunkiai ar net mirtinai susižaloti ar sužaloti kitus, taip pat sugadinti įrankį ar kitą turtą.

- Belaidį daugiafunkcij šlifukoklį galima naudoti tik: pagal paskirtį,
- jei jis visiškai tvarkingas.

Saugumą mažinančius gedimus reikia nedelsiant pašalinti.

## Paskirtis

Belaidis daugiafunkcis šlifukoklis yra skirtas

- naudoti pramonėje ir profesinėje veikloje,
- medienai, plastikui, dažams, užpildams ir panašioms medžiagoms šveisti sausuoju būdu,
- naudoti su švitriniu popieriumi su lipukais ir šioje instrukcijoje nurodytais arba gamintojo rekomenduojamais priedais.

## Daugiafunkcio šlifukokliaus saugos instrukcijos

### **ĮSPĖJIMAS!**

**Perskaitykite visus su šiuo elektriniu įrankiu pateiktus įspėjimus dėl saugos, instrukcijas, peržiūrėkite paveikslus ir specifikacijas.**

Nesilaikant visų toliau išdėstytų nurodymų galima patirti elektros smūgį, sukelti gaisrą ir (ar) sunkiai susižaloti. Išsaugokite visas instrukcijas su įspėjimais, nes jų gali prireikti ateityje.

- **Dėmesio: gaisro pavojus! Neperkaitinkite šlifukokliaus ir šlifuojamos medžiagos. Prieš darbo pertraukėles visada ištuštinkite dulkių maišelį.** Šlifavimo dulksės dulkių maišelyje, mikrofiltre, popieriniame maišelyje (arba filtro maišelyje ar dulkių trauktuvo filtre) gali savaime užsiliepsnoti, susidarius tam tinkamoms sąlygoms, pvz., nuo metalo šlifavimo metu atsiradusių kibirkščių. Ypač didelės pavojus kyla šlifavimo dulksės susimaišius su dažų ar poliuretano dulksėmis ar kitomis cheminėmis medžiagomis, o taip pat šlifuojant medžiagą ilgą laiką iki įkaitimo.
- **Kai kurių šlifuojamų medžiagų dulksės gali kelti pavojų operatoriui ir aplinkiniams, pavyzdžiui, dažų su švinu, kai kurių rūšių medienos, mineralų ir metalų.** Šias dulkes įkvėpus ar prie jų prisilietus galima pakenkti kvėpavimo takams ir (ar) sukelti alergines reakcijas.
  - Darbo vieta turi būti gerai vėdinama!

- Jei įmanoma, naudokite ištraukiamąją ventiliaciją.
- Rekomenduojama dėvėti respiratorių su P2 klasės filtru.
- Šį elektrinį įrankį naudokite tik sausam šlifavimui. Į elektrinį įrankį patekus vandeniui, išauga elektros smūgio pavojus.
- **Įtvirtinkite darbo ruošinį.** Spaustuvoje ar prispaudimo įtaisų įtvirtintas darbo ruošinys laikosi tvirtiau, nei laikomas ranka.
- **Darbo vieta turi būti švari.** Medžiagų likučių mišiniai gali būti labai pavojingi. Lengvųjų metalų dulksės gali užsiliepsnoti ar sprogti.
- Negręžkite kenksmingas medžiagas išskiriančių ruošinių (pvz., asbesto).
- Niekada nešlifukite lengvųjų metalų, kuriuose magnio kiekis viršija 80 %. Gaisro pavojus!
- Prieš įrankį naudodami patikrinkite, ar tinkamai ir patikimai pritvirtinti šlifavimo priedai. Paleiskite 30 sekundžių elektrinį įrankį be apkrovos!
- Šlifuojant metalą gali atsirasti kibirkščiai. Užtikrinkite aplinkinių saugą, kad kibirkštys niekam nekeltų pavojaus.
- Nutraukite bandomąjį paleidimą iš karto, kai tik pajusite didelę vibraciją ar pastebėsite kitus sutrikimus. Patikrinkite įrankį ir suraskite problemos priežastį.
- Išjunkite šlifuklį prieš jį padėdami ir palaukite, kol jo judamos dalys visiškai sustos.
- Šlifuklio nebandykite įtvirtinti spaustuvoje.

## Triukšmas ir vibracija

Triukšmo ir vibracijos vertės nustatytos pagal EN 62841. Elektrinio įrankio triukšmo lygis A paprastai apskaičiuojamas taip:

	Garso slėgio lygis $L_{pA}$	Garso galios lygis $L_{WA}$
ORE 2-125 18-EC	78 dB(A)	86 dB(A)
OSE 2-80 18-EC	74 dB(A)	82 dB(A)
ODE 2-100 18-EC	73 dB(A)	81 dB(A)
	Neapibrėžtumas $K = 3$ dB	

Bendroji vibracijos vertė:

	Emisijos vertė $a_h$
ORE 2-125 18-EC	3,2 m/s <sup>2</sup>
OSE 2-80 18-EC	<2,5 m/s <sup>2</sup>
ODE 2-100 18-EC	<2,5 m/s <sup>2</sup>
	Neapibrėžtis $K = 1,5$ m/s <sup>2</sup>



### DĖMESIO!

*Nurodytos vertės taikomos naujiems elektriniams įrankiams. Dėl kasdienio naudojimo triukšmo ir vibracijos vertės keičiasi.*



### PASTABA

*Šioje informacinėje brošiūroje pateikta bendra vibracijos vertė (-ės) išmatuota naudojant EN 62841 standarte nurodytą standartinį testą, todėl ją galima naudoti lyginant vieną įrankį su kitu.*

Ją galima naudoti vibracijos poveikiui preliminariai įvertinti. Nurodyta vibracijos vertė gauta naudojant įrankį pagal jo pagrindinę paskirtį.

Vis dėlto, pakeitus įrankio naudojimo paskirtį, priedus ar netinkamai techniškai prižiūrint, vibracijos vertės taip pat gali pasikeisti.

Dėl to kenksmingas vibracijos poveikis per visą darbo laikotarpį gali pastebimai išaugti. Norint tiksliai apskaičiuoti vibracijos poveikio vertę, taip pat reikia atsižvelgti į laikotarpius, kuomet įrankis yra išjungtas ar įjungtas, tačiau nenaudojamas.

Atmetus šiuos laikotarpius vibracijos poveikis per visą darbo laikotarpį gali reikšmingai sumažėti.

Siekdami apsaugoti operatorių nuo kenksmingo vibracijos poveikio, imkitės papildomų saugos priemonių, pvz., tinkamai prižiūrėkite įrankį ir jo priedus, užtikrinkite, kad rankos būtų šiltos, nustatykite tinkamą darbo ir poilsio grafiką.



### ISPĖJIMAS!

*Vibracijos ir triukšmo emisijos faktinio elektrinio įrankio naudojimo metu gali skirtis nuo deklaruotų verčių;*

Siekiant apsaugoti naudotoją, jis turi mūvėti pirštines ir dėvėti klausos apsaugos priemones, skirtas faktinėms naudojimo sąlygoms.

**⚠ DĖMESIO!**

Jeigu garso slėgis viršija 85 dB(A), užsidėkite apsaugines ausines.

**Techniniai duomenys**

Įrankis	ORE 2-125 18-EC	OSE 2-80 18-EC	ODE 2-100 18-EC
Tipas	Daugiafunkcis šlifuoklis		
Vardinė įtampa	VDC	18	
Sūkiai be apkrovos	min <sup>-1</sup>	6000-10000	
Svoris pagal „EPTA procedūrą 01/2003“ (be baterijos)	kg	1,06	1,04
Baterija	18 V	AP 18,0/2,5 AP 18,0/5,0	
Baterijos svoris	kg	AP 18,0/2,5 AP 18,0/5,0	0,4 0,7
Darbinė temperatūra	-10-40 °C		
Laikymo temperatūra	< 50 °C		
Įkrovimo temperatūra	4-40 °C		
Įkroviklis	CA 10,8/18.0, CA 18,0-LD		

**Apžvalga (žr. A pav.)**

Dalių numeriai pateikti pagal įrenginio iliustracijas paveikslų puslapyje.

- 1. Izoliuotas laikymo paviršius**
- 2. Įjungimo ir išjungimo jungiklis**
- 3. Greičio nustatymo mygtukai**
- 4. Šlifavimo plokštė**
- 5. Dulkių ištraukimo anga**
- 6. Trumpas dulkių ištraukimo adapteris**
- 7. Ilgas dulkių ištraukimo adapteris**

**8. Dulkių ištraukimo maišelis****9. Fiksatoriai****Naudojimo instrukcija****⚠ ĮSPĖJIMAS!**

Prieš vykdydami bet kokius elektrinio įrankio tvarkymo darbus, atjunkite jo bateriją.

**i PASTABA**

Išjungus elektrinį įrankį jo judamos dalys dar kurį laiką juda.

Daugiau informacijos apie mūsų gaminius rasite svetainėje [www.flex-tools.com](http://www.flex-tools.com)

**Prieš elektrinį įrankį įjungiant**

Išpakuokite belaidį daugiafunkcij šlifuoکلį ir patikrinkite, ar netrūksta kokių nors dalių ir ar jos nepažeistos.

**i PASTABA**

Pristatymo metu baterija nėra visiškai įkrauta. Prieš pradėdami darbą iki galo įkraukite bateriją. Žr. įkroviklio naudojimo vadovą.

**Baterijos įstatymas ir keitimas**

- Stumkite įkrautą bateriją į elektrinį prietaisą, kol ji užsifiksuos savo vietoje (žr. B pav.).
- Jei bateriją norite atjungti, paspauskite atjungimo klavišą (1) ir bateriją ištraukite (2) (žr. C pav.).

**⚠ DĖMESIO!**

Apsaugokite išimtos baterijos kontaktus. Metaliniai daiktai kontaktus gali sujungti trumpuoju jungimu, ir tuomet kyla sprogdimo ir gaisro pavojus!

**Švitrinio popieriaus tvirtinimas ir keitimas**

Šlifavimo plokštė (4) yra su „Velcro“ lipukais, todėl prie jos galima tvirtinti tik švitrinį popierių su „Velcro“ lipukais (žr. D1, D2 ir D3 pav.).

- Išimkite bateriją.
- Nuimkite nušveistą švitrinį popierių.
- Nuo šlifavimo plokštės (4) nuvalykite visas didesnes šiukšles.
- Uždėkite naują švitrinio popieriaus lakštą. Švitrinio popieriaus angas sulygiuokite su šlifavimo plokštės (4) angomis.
- Pritvirtinkite švitrinį popierių, atsargiai prispausdami jį prie šlifavimo plokštės (4) lipukų.

## Šlifavimo plokštės keitimas

Nudilusią šlifavimo plokštę (4) galima pakeisti (žr. E1, E2 ir E3 pav.).

- Išimkite bateriją.
- Išsukite visus keturis varžtus.
- Nuimkite šlifavimo plokštę (4) traukdami žemyn.
- Uždėkite naują šlifavimo plokštę.
- Vėl įsukite ir priveržkite visus keturis varžtus.

**PASTABA:** keičiant orbitinį šlifuoklį, keturis šlifavimo plokštės kaiščius (E4-2) sulygiuokite su skylėmis (E4-1) įrankyje (žr. E4 pav.).

**PASTABA:** Išsukant ir įsukant varžtus, šlifavimo plokštę reikia laikyti prispaustą, kad ji nesisuktų kartu su varžtais.

## Ištraukiamų dulkių maišelio ir dulkių ištraukimo adapterio tvirtinimas ir nuėmimas

### **ISPĖJIMAS!**

*Naudodami šlifuoklį, turite naudoti dulkių ištraukimo maišelį arba išorinį dulkių ištraukimo įtaisą.*

### **ISPĖJIMAS!**

**Venkite dulkių kaupimosi darbo vietoje.**

*Dulkės gali lengvai užsidegti.*

- Sulygiuokite trikampį ant dulkių ištraukimo maišelio (8) ar dulkių ištraukimo adapterio (6 ir 7) su trikampiū ant dulkių ištraukimo angos.
- Paspauskite fiksatorius abiejose dulkių ištraukimo maišelio (8) ar dulkių ištraukimo adapterio (6 ir 7) pusėse ir stumkite dulkių ištraukimo maišelį (8) ar dulkių ištraukimo adapterį (6 ir 7) ant dulkių ištraukimo angos (5) iki tol, kol fiksatoriai (9) ant dulkių ištraukimo maišelio (8) ar dulkių ištraukimo adapterio (6 ir 7) užsifiksuos dulkių ištraukimo angos (5) griovelyje (žr. F paveikslą).
- Norėdami nuimti dulkių ištraukimo maišelį (8) ar dulkių ištraukimo adapterį (6 ir 7), paspauskite fiksatorius (9) abiejose dulkių ištraukimo maišelio (8) ar dulkių ištraukimo adapterio (6 ir 7) pusėse ir nuimkite.
- Prie trumpo arba ilgo dulkių ištraukimo adapterio galima prijungti dulkių ištraukimo žarną.

**PASTABA:** Kadangi didesnė baterija trukdo trumpam dulkių ištraukimo adapteriui (6), su juo naudokite tik 2,5 Ah bateriją, o su ilgu

dulkių ištraukimo adapteriu (7) galite naudoti tiek 2,5 Ah, tiek 5,0 Ah bateriją. Visiems trims daugiafunkčiams šlifuokliams netinka 8,0 Ah baterijos.

## Greičio nustatymas (žr. G pav.)

Galima rinktis iš keturių greičio nuostatų, keičiant jas greičio nustatymo mygtukais (3). Spaudžiant „+“ mygtuką greitis didėja. Spaudžiant „-“ mygtuką greitis mažėja. LED indikatoriai virš skaičių rodo pasirinktą greitį. Greičio lygį galima nustatyti, kai įrankis jau veikia.

Išjungus įrankį atminties funkcija įsimena paskutinį naudotą greitį ir jį pasirenka, įrankį įjungus kitą kartą.

Apytikris virpesių per minutę skaičius yra:

Greičio lygis	virpesiai/min)
1	6000
2	7500
3	8000
4	10000

## Įjungimas ir išjungimas

Elektrinis įrankis įjungiamas ir išjungiamas paspaudžiant įjungimo ir išjungimo jungiklį 2 (žr. H pav.).

### **DĖMESIO!**

*Nutrūkus elektros įtampai ir vėl jai atsiradus, elektrinis įrankis iš naujo neįsijungs.*

## Naudojimo instrukcija

### **ISPĖJIMAS!**

*Išjungus elektrinį įrankį jo šlifavimo plokštė dar kurį laiką juda.*

- Įjunkite šlifuoklį ir pastatykite jį su pritvirtintu švitrinio popieriumi ant apdorojamo paviršiaus.
- Pernelyg nespausdami stumkite šlifuoklį tolygiai darbo ruošinio paviršiumi.
- Šlifavimo rezultatas daugiausiai priklauso nuo tinkamo švitrinio popieriaus pasirinkimo, pasirinkto virpesių skaičiaus ir įrankio spaudimo jėgos.
- Švitrinio popieriaus lakštus laiku keiskite.
- Įrankį pernelyg spaudžiant šlifavimo greitis neišauga, o tik didėja elektrinio įrankio ir jo šlifavimo plokštės su švitrinio popieriumi dilimas.

## Techninė priežiūra



### **ISPĖJIMAS!**

Prieš vykdydami bet kokius elektrinio įrankio tvarkymo darbus išimkite baterijas.

### Valymas

- Reguliariai valykite elektrinį prietaisą ir oro įtraukimo angų groteles. Valymo dažnis priklauso nuo medžiagų ir įrankio naudojimo trukmės.
- Korpuso vidų ir variklį reguliariai prapūskite sausais suslėgtuoju oru.

### Atsarginės dalys ir priedai

Apie kitus priedus skaitykite gamintojų kataloguose.

Brėžinius su išskleistaisiais vaizdais ir atsarginių dalių sąrašus rasite mūsų svetainėje: **www.flex-tools.com**

## Informacija dėl išmetimo



### **ISPĖJIMAS!**

Išmetamus elektrinius įrankius paverskite netinkamais naudoti:

- iš akumuliatorinio elektrinio įrankio išimkite bateriją.



Tik ES šalyse

Elektrinius įrankius draudžiama išmesti kartu su buitinėmis atliekomis! Pagal Europos elektrinės ir elektroninės įrangos atliekų direktyvą 2012/19/ES ir atitinkamus nacionalinius įstatymus, netinkamus naudoti elektrinius įrankius reikia surinkti atskirai ir perdirbti aplinkos neteršiančiu būdu.

**Žaliavų utilizavimas vietoje atliekų išmetimo.**

Prietaisą, jo priedus ir pakuotes reikia perdirbti aplinkos neteršiančiu būdu. Plastikinės dalys yra paženklintos pagal medžiagos tipą, kad jas būtų galima perdirbti.



### **ISPĖJIMAS!**

Neišmesti baterijų kartu su buitinėmis atliekomis, į ugnį ar vandenį. Neardyti naudotų baterijų.

Tik ES šalims:

Pagal 2006/66/EB direktyvą sugadintas ar netinkamas naudoti baterijas reikia perdirbti.



### **PASTABA**

Informaciją apie išmetimą jums suteiks pardavėjo atstovas!

## CE-Atitikties deklaracija

Prisiimdami visą atsakomybę mes patvirtiname, kad skyriuje „Techninės specifikacijos“ aprašytas gaminys atitinka šių standartų ir norminių dokumentų reikalavimus:

EN 62841 pagal reglamentus direktyvose 2014/30/ES, 2006/42/EBC, 2011/65/ES.

Už techninę dokumentaciją atsakingi asmenys: FLEX - Elektrowerkzeuge GmbH, R & D Bahnhofstrasse 15, D-71711 Steinheim/Murr

i.v.  

Peter Lameli  
Techninis  
direktorius

Klaus Peter Weinper  
Kokybės skyriaus vadovas

2023-09-01; „FLEX-Elektrowerkzeuge GmbH“, Bahnhofstrasse 15, D-71711 Steinheim/Murr

## Atleidimas nuo atsakomybės

Gamintojas ir jo atstovas neatsako už jokią žalą ar pelno praradimą dėl verslo prastovų, kurias sukėlė mūsų gaminys ar netinkamas naudoti gaminys.

Gamintojas ir jo atstovas neatsako už jokią žalą, kurią sukėlė netinkamas šio gaminio naudojimas arba jo naudojimas su kitų gamintojų priedais.

## Šajā rokasgrāmatā izmantotie apzīmējumi

### **BRĪDINĀJUMS!**

Norāda uz draudošu bīstamību. Šī brīdinājuma neievērošana var izraisīt nāvi vai ļoti smagus ievainojumus.

### **UZMANĪBU!**

Norāda par iespējamu bīstamu situāciju. Šī brīdinājuma neievērošana var izraisīt nelielu savainojumu vai īpašuma bojājumus.

### **PIEZĪME!**

Norāda, ka uz to attiecas lietošanas ieteikumi un svarīga informācija.

## Uz elektroinstrumenta norādītie apzīmējumi



Izlasiet norādījumus



Valkāt aizsargbrilles!



Valkāt dzirdes aizsarglīdzekļus!



Valkāt masku!



II klases instruments



Informācija par atbrīvošanos no vecās iekārtas

## Jūsu drošībai

### **BRĪDINĀJUMS!**

Pirms elektroinstrumenta lietošanas, lūdzu, izlasiet un ievērojiet:

- šo ekspluatācijas instrukciju,
- „Vispārīgos drošības norādījumus” par elektroinstrumentu lietošanu, kas iekļauti pievienotajā bukletā (brošūra Nr.: 315.915),
- pašreiz spēkā esošos noteikumus par instrumenta darba vietu un par negadījumu novēršanu.

Šis elektroinstruments ir izgatavots, izmantojot jaunākās tehnoloģijas, un ir konstruēts saskaņā ar atzītiem drošības noteikumiem.

Tomēr, strādājot ar elektroinstrumentu, pastāv apdraudējums lietotāja vai trešās personas dzīvībai vai veselībai, vai arī elektroinstruments vai īpašums var tikt sabojāts.

- Bezvadu daudzfunkcionālo slīpmašīnu var izmantot tikai tās paredzētajam lietojumam,
- un teicamā darba stāvoklī.

Bojājumi, kas apdraud drošību, nekavējoties jānovērš.

### **Paredzētā lietošana**

Bezvadu daudzfunkcionālā slīpmašīna ir paredzēta

- komerciālai izmantošanai rūpniecībā un amatniecībā,
- kokmateriāla, plastmasas, krāsotu virsmu, špakelētu un tamlīdzīgu materiālu virsmu slīpēšanai, izmantojot sausās slīpēšanas metodi,
- lietošanai ar velcro tipa slīpēšanas loksni un piederumiem, kas norādīti šajā instrukcijā, vai ko iesaka ražotājs.

## Drošības instrukcija darbam ar daudzfunkcionālo slīpmašīnu

### **BRĪDINĀJUMS!**

**Izlasiet visus ar šo elektroinstrumentu saistītos drošības brīdinājumus, norādījumus, specifikāciju un aplūkojiet attēlus.** Visu turpmāk uzskaitīto norādījumu neievērošana var izraisīt elektriskās strāvas triecienu, aizdegšanos un/vai smagus savainojumus. Saglabājiet visus brīdinājumus un instrukcijas turpmākai atsaucei.

- **Uzmanību, ugunsbīstamības risks!**  
**Nepieļaujiet slīpējamā materiāla un slīpmašīnas pārkaršanu. Vienmēr pirms pārtraukuma iztukšojiet putekļu konteineru.** Putekļu maisiņā, mikrofiltrā, papīra maisiņā (vai filtru maisiņā vai putekļu nosūcēja filtrā) esošie putekļi, kas rodas slīpēšanas laikā, dažos gadījumos var paš aizdegties, piem., no dzirkstelēm, kas rodas, slīpējot metālus. Īpaši bīstama situācija rodas tad, kad slīpēšanas putekļi sajaucas kopā ar krāsu vai poliuretāna paliekām vai citām ķīmiskām vielām, kā arī situācijās, kad materiāls tiek ilgstoši slīpēts līdz sakaršanai.

- **Putekļi, kas izdalās no materiāliem, piemēram, svina krāsām, dažiem kokmateriāla veidiem, minerāliem un metālu, var būt bīstami operatoram vai tuvumā esošām personām.**

Šādu putekļu ieelpošana vai pieskaršanās tiem var izraisīt elpošanas ceļu slimības un/ vai alergiskas reakcijas.

- Darba vietai jābūt labi vēdināmai!
- Ja iespējams, izmantojiet ārējo putekļu nosūkšanas sistēmu.
- Ieteicams valkāt P2 filtrēšanas klases respiratora masku.
- Izmantojiet elektroinstrumentu tikai sausajai slīpēšanai. Ja ūdens iekļūst elektroinstrumentā, paaugstinās risks saņemt elektriskās strāvas triecienu.
- **Nostipriniet apstrādājamo materiālu.** Apstrādājamais materiāls, kas nostiprināts ar iespīlēšanas ierīci vai skrūvspīlēm, ir drošāks nekā tad, ja to pietur ar roku.
- **Rūpējieties par darba vietas tīrību.** Materiālu maisījumi ir īpaši bīstami. Viegla metāla putekļi var aizdegties vai eksplodēt.
- Neapstrādājiet materiālus (piemēram, azbestu), kas izdala bīstamas vielas.
- Nekad neslīpējiet un negrieziet vieglos metālus, kuros magnija saturs pārsniedz 80 %. Ugunsbīstamības risks!
- Pirms iekārtas lietošanas pārbaudiet, vai slīpēšanas instrumenti ir pareizi uzstādīti un nostiprināti. Ieslēdziet elektroinstrumentu un ļaujiet darboties 30 sekundes bez slodzes!
- Metāla slīpēšanas laikā rodas dzirksteles. Nodrošiniet, lai dzirksteļošana neapdraudētu nevienu personu.
- Nekavējoties pārtrauciet testēšanu, ja rodas spēcīgas vibrācijas vai tiek konstatēti citi bojājumi. Pārbaudiet iekārtu, lai noteiktu cēloni.
- Pirms noliekat zemē daudzfunkcionālo slīpmašīnu, izslēdziet to un pagaidiet, kamēr tas apstājas.
- Nenostipriniet daudzfunkcionālo slīpmašīnu skrūvspīlēs.

## Troksnis un vibrācija

Troksņa un vibrācijas vērtības ir noteiktas saskaņā ar EN 62841. Parasti novērtētais elektroinstrumenta troksņa līmenis ir:

	Skaņas spiediena līmenis $L_{pA}$	Skaņas intensitātes līmenis $L_{WA}$
ORE 2-125 18-EC	78 dB(A)	86 dB(A)
OSE 2-80 18-EC	74 dB(A)	82 dB(A)
ODE 2-100 18-EC	73 dB(A)	81 dB(A)
	Nenoteiktais $K=3dB$	

Kopējā vibrācijas vērtība:

	Emisijas vērtība $a_h$
ORE 2-125 18-EC	$3,2 \text{ m/s}^2$
OSE 2-80 18-EC	$<2,5 \text{ m/s}^2$
ODE 2-100 18-EC	$<2,5 \text{ m/s}^2$
	Nenoteiktais $K = 1,5 \text{ m/s}^2$



### UZMANĪBU!

Norādītie mērījumi attiecas uz jaunajiem elektroinstrumentiem. Lietošanas laikā ikdienā troksņa un vibrācijas vērtības var mainīties.



### PIEZĪME!

Šajā informācijas lapā norādītā(-s) vibrāciju kopējā(-s) vērtība(-s) un deklarētais troksņa emisijas līmenis ir izmērīts saskaņā ar standarta mērījumu metodi, kas norādīta EN 62841, un vērtības var izmantot viena instrumenta salīdzināšanai ar citu.

Tas var arī lietot iepriekšējai vibrāciju iedarbības novērtēšanai. Norādītais vibrācijas emisijas līmenis atspoguļo vērtības instrumenta galveno pielietojuma veidu laikā. Tomēr, ja instruments tiek izmantots citiem pielietojumiem un kopā ar atšķirīgiem griešanas piederumiem, vai netiek pareizi ekspluatēts, vibrācijas emisijas līmenis var atšķirties.

Tas var ievērojami palielināt iedarbības līmeni visā kopējā darbības periodā.

Lai precīzi novērtētu vibrācijas iedarbības līmeni, jāņem vērā arī laiku, kad instruments

ir izslēgts vai darbojas, bet faktiski netiek pielietots.  
Tas var ievērojami samazināt iedarbības līmeni visā kopējā darbības periodā.  
Noskaidrojiet, kādi vēl drošības pasākumi pastāv, lai aizsargātu operatoru no vibrācijas radītajām sekām, piemēram, saistībā ar instrumenta un piederumu uzturēšanu, siltuma uzturēšanu rokām un darba modeļa izstrādi.

### **BRĪDINĀJUMS!**

*Vibrācijas un trokšņa emisijas mašīnas faktiskās lietošanas laikā var atšķirties no deklarētās vērtības, kurā mašīna tiek lietota;*

Lai lietotājs sevi pasargātu, faktiskajos lietošanas apstākļos ir jāvalkā cimdi un dzirdes aizsarglīdzekļi.

### **UZMANĪBU!**

*Ja skaņas spiediens pārsniedz 85 dB(A), lietojiet ausu aizsardzības līdzekļus.*

## Tehniskie dati

Instrumenti	ORE 2-125 18-EC	OSE 2-80 18-EC	ODE 2-100 18-EC	
Veids	Daudzfunkcionālā slīpmašīna			
Nominālais spriegums	Vdc	18		
Ātrums bez slodzes	min. <sup>1</sup>	6000-10000		
Svars saskaņā ar „EPTA procedūru 01/2003” (bez akumulatora)	kg	1,06	1,04	1,04
Akumulators	18V	AP 18,0/2,5 AP 18,0/5,0		
Akumulatora svars	kg	AP 18,0/2,5 AP 18,0/5,0	0,4	0,7
Darba temperatūra	-10 - 40°C			
Uzglabāšanas temperatūra	< 50°C			

Uzlādes temperatūra	4-40°C
Lādētājs	CA 10,8/18,0, CA 18,0-LD

## Pārskats (skatīt A attēlu)

Izstrādājuma funkcijām norādītie cipari atbilst ierīces ilustrācijā norādītajiem cipariem.

1. Izolētās satveršanas daļas
2. IESL./IZSL. slēdzis
3. Ātruma iestatīšanas pogas
4. Slīpēšanas plāksne
5. Putekļu nosūkšanas atvere
6. Īsais putekļu nosūkšanas adapteris
7. Garais putekļu nosūkšanas adapteris
8. Putekļu savākšanas maiss
9. Sprādzes

## Lietošanas instrukcija

### **BRĪDINĀJUMS!**

*Pirms uzsākat darbu ar elektroinstrumentu izņemiet akumulatoru.*

### **PIEZĪME!**

*Kad elektroinstrumenti ir izslēgti, tas vēl kādu brīdi turpina rotēt.*

*Lai iegūtu plašāku informāciju par ražotāja produktiem, apmeklējiet [www.flex-tools.com](http://www.flex-tools.com)*

## Pirms elektroinstrumenta ieslēgšanas

Izpakojiet bezvadu daudzfunkcionālo slīpmašīnu un pārbaudiet, vai tai netrūkst kādas daļas un vai tās nav bojātas.

### **PIEZĪME!**

*Piegādes brīdī akumulators nav pilnībā uzlādēts. Pirms pirmās lietošanas reizes akumulatori ir jāuzlādē pilnībā. Skatiet lādētāja lietošanas instrukciju.*

## Akumulatora ievietošana/nomaīņa

- Iespiediet uzlādētu akumulatoru elektroinstrumenta akumulatora nodalījumā, līdz tas nofiksējas ar „klikšķa” skaņu (skatīt B attēlu).

- Akumulatoru izņem, nospiežot atbrīvošanas pogu (1.) un pēc tam izvelkot no nodalījuma (2.). (Skatīt C attēlu).



### **UZMANĪBU!**

*Kad instruments netiek lietots, aizsargājiet akumulatora kontaktus. Tuvumā esošās metāliskas detaļas var radīt īssavienojumu kontaktos; pastāv sprādziena un aizdegšanās draudi!*

## **Slīpēšanas loksnes piestiprināšana/nomaīņa**

Slīpēšanas plāksnei (4) ir velcro tipa stiprinājumi, un tā ir paredzēta lietošanai tikai ar velcro tipa slīpēšanas loksni (skat. D1, D2 un D3 attēlu).

- Izņemiet akumulatoru.
- Noņemiet nolietoto slīpēšanas loksni.
- Notīriet no slīpēšanas plāksnes (4) raupjos grūzus.
- Piestipriniet jaunu slīpēšanas loksni. Savienojiet slīpēšanas loksnes un slīpēšanas plāksnes (4) caurumus.
- Piestipriniet slīpēšanas loksni, viegli piespiežot to pie velcro stiprinājumiem uz slīpēšanas plāksnes (4).

## **Slīpēšanas plāksnes nomaīņa**

Ja slīpēšanas plāksne (4) ir nolietojusies, to var nomainīt (skat. E1, E2 un E3 attēlu).

- Izņemiet akumulatoru.
- Atskrūvējiet visas četras skrūves.
- Noņemiet slīpēšanas plāksni (4), pavelkot uz leju.
- Piestipriniet jaunu slīpēšanas plāksni.
- Pieskrūvējiet atpakaļ visas četras skrūves.

**PIEZĪME!** Nomainot orbitālo slīpmašīnu, salāgojiet četras tapas (E4-2) uz slīpēšanas plāksnes ar caurumiņiem (E4-1) instrumentā (skatīt E4 attēlu).

**PIEZĪME:** Skrūvju ieskrūvēšanas vai izskrūvēšanas laikā slīpēšanas plāksne ir jāpiespiež, lai skrūvju ieskrūvēšanas laikā tā neizkustētos.

## **Putekļu savākšanas maisa un putekļu nosūkšanas adaptera piestiprināšana/noņemšana**



### **BRĪDINĀJUMS!**

*Lietojot slīpmašīnu, jāizmanto putekļu nosūkšanas maisis vai ārējā putekļu nosūkšanas ierīce.*



### **BRĪDINĀJUMS!**

***Nepieļaujiet putekļu uzkrāšanos darba vietā.***

*Putekļi var viegli uzliesmot.*

- Saskaņojiet trīsstūri uz putekļu savākšanas maisa (8) vai putekļu nosūkšanas adaptera (6 un 7) ar trīsstūri uz putekļu nosūkšanas atveres.
- Piespiediet sprādzes abās putekļu savākšanas maisa (8) vai putekļu nosūkšanas adaptera (6 un 7) pusēs un uzspiediet putekļu savākšanas maisu (8) vai putekļu nosūkšanas adapteri (6 un 7) uz putekļu nosūkšanas atveres (5) līdz galam, līdz putekļu savākšanas maisa (8) vai putekļu nosūkšanas adaptera (6 un 7) sprādzes (9) nofiksējas putekļu nosūkšanas atveres (5) rievā (skatīt F attēlu).
- Lai noņemtu putekļu savākšanas maisu (8) vai putekļu nosūkšanas adapteri (6 un 7), nospiediet sprādzes (9) abās putekļu savākšanas maisa (8) vai putekļu nosūkšanas adaptera (6 un 7) pusēs un noņemiet to.
- Putekļu nosūkšanas šļūteni var pievienot īsajam vai garajam putekļu nosūkšanas adapterim.

**PIEZĪME:** Tā kā akumulatora izmērs traucēs putekļu nosūkšanas adapterim, izmantojot īso putekļu nosūkšanas adapteri (6), izmantojiet tikai 2,5 Ah akumulatoru, bet garā putekļu nosūkšanas adaptera (7) gadījumā izmantojiet 2,5 Ah vai 5,0 Ah akumulatoru. Nevienai no visām trīs daudzfunkcionālajām slīpmašīnām nav piemērots 8,0 Ah akumulators.

## **Ātruma iestatīšana (skat. G attēlu)**

Ar ātruma iestatīšanas pogām (3) var mainīt četras ātruma līmeņus. Lai palielinātu ātrumu, nospiediet pogu „+”.

Lai samazinātu ātrumu, nospiediet pogu „-”. LED gaismas, kas atrodas virs cipariem, norāda pašreizējo ātruma līmeni.

Ātruma līmeni var iestatīt ieslēgta instrumenta laikā.

Pēc instrumenta izslēgšanas atmiņas funkcija saglabās iestatījumu un nākamajā reizē, kad ieslēgsiet instrumentu, atgriezīsies pie pēdējā aktīvā ātruma līmeņa.

Aptuvenās OPM (svārstības minūtē) ir:

Ātruma līmenis	/min. (OPM)
1	6000
2	7500
3	8000
4	10000

## Ieslēgšana un izslēgšana

Elektroinstrumentu ieslēdz vai izslēdz, nospiežot ieslēgšanas/izslēgšanas slēdzi (2) (skat. H attēlu).

### **UZMANĪBU!**

Pēc strāvas padeves pārtraukuma ieslēgtais elektroinstruments vairs nedarbosies.

## Lietošanas instrukcija

### **BRĪDINĀJUMS!**

Kād elektroinstruments ir izslēgts, tas vēl kādu brīdi turpina rotēt.

- Ieslēdziet slīpmašīnu un novietojiet slīpēšanas loksni visā garumā uz apstrādājamās virsmas.
- Nedaudz piespiežot, slīpmašīnu vienmērīgi pārvietojiet pa apstrādājamo virsmu.
- Slīpēšanas rezultātu galvenokārt nosaka pareizās slīpēšanas loksnes izvēle, atlasītais svārstību skaits un piespiešanas spēks.
- Slīpēšanas loksnes ir savlaicīgi jānomaina.
- Spiešana ar pārāk lielu spēku nepalielina slīpēšanas veikspēju – tā palielina elektroinstrumenta un slīpēšanas instrumenta nodilumu.

## Apkope un tīrīšana

### **BRĪDINĀJUMS!**

Pirms uzsākat darbu ar elektroinstrumentu izņemiet akumulatoru.

### Tīrīšana

- Regulāri iztīriet elektroinstrumentu un ventilācijas atveru sietiņu. Tīrīšanas biežums ir atkarīgs no izmantotā materiāla un lietošanas ilguma.
- Regulāri izpūtiet korpusa iekšpusi un motoru ar sausu saspiesto gaisu.

## Rezerves daļas un piederumi

Citus piederumus var atrast ražotāja katalogos.

Rasījumus un rezerves daļu sarakstus var aplūkot mūsu mājas lapā:

[www.flex-tools.com](http://www.flex-tools.com)

## Informācija par atbrīvošanos no vecās iekārtas

### **BRĪDINĀJUMS!**


Deaktivizējiet neizmantojamus elektroinstrumentus:

- izņemiet akumulatoru no elektroinstrumenta, kas darbojas ar akumulatoru.



Tikai ES valstīs

Neizmetiet elektroinstrumentus mājāsaimniecības atkritumos! Saskaņā ar Eiropas Savienības Direktīvu Nr.2012/19/ES par elektrisko un elektronisko iekārtu atkritumiem un to īstenojošiem aktiem valsts tiesību sistēmā vairs nelietojami elektroinstrumenti jāsavāc atsevišķi un jānodod videi nekaitīgai otrreizējai pārstrādei.

 **Neiznīciniet izejvielas – tā vietā nogādājiet uz otrreizējo pārstrādes punktu.**

Ierīce, piederumi un iepakojums ir jāpārstrādā videi nekaitīgā veidā. Otrreizējai pārstrādei paredzētās plastmasas daļas ir apzīmētas ar speciālu otrreizējās pārstrādes simbolu.

### **BRĪDINĀJUMS!**

Neizmetiet akumulatorus sadzīves atkritumos, ugunī vai ūdenī. Nemēģiniet atvērt izlietotos akumulatorus.

Tikai ES valstīm:

Saskaņā ar Direktīvu Nr. 2006/66/EK bojātie vai izlietotie akumulatori ir jāpārstrādā.



### **PIEZĪME!**

Lūdzu, jautājiet savam izplatītājam par utilizācijas iespējām!

## ☞ **Atbilstības deklarācija**

---

Mēs, uzņemoties pilnu atbildību, apliecinām, ka sadajā „Tehniskās specifikācijas” aprakstītais produkts atbilst šādiem standartiem vai normatīvajiem dokumentiem:

EN 62841 saskaņā ar Direktīvas Nr. 2014/30/ES, 2006/42/EK, 2011/65/ES noteikumiem.

Par tehnisko dokumentāciju atbildīgais: FLEX-Elektrowerkzeuge GmbH, R & D  
Bahnhofstrasse 15, D-71711 Steinheim/Murr



Peter Lameli  
Tehniskais  
direktors

Klaus Peter Weinper  
Kvalitātes nodaļas vadītājs

1.09.2023; FLEX-Elektrowerkzeuge GmbH  
Bahnhofstrasse 15, D-71711 Steinheim/Murr

## **Atbrīvojums no atbildības**

---

Ražotājs un viņa pārstāvis nav atbildīgi par jebkādu kaitējumu un zaudēto peļņu, ko izraisījis pārtraukums uzņēmējdarbībā sakarā ar produkta lietošanu vai nelietojamību.

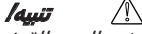
Ražotājs un viņa pārstāvis nav atbildīgi par jebkādiem bojājumiem, kas radušies nepareizas produkta izmantošanas rezultātā vai izmantojot produktu kopā ar citu ražotāju izstrādājumiem.

## الرموز المستخدمة في هذا الدليل



**تحذير!**

يشير إلى وجود خطر وشيك. عدم مراعاة هذا التحذير قد يؤدي إلى الوفاة أو التعرض لإصابات خطيرة للغاية.



**تنبيه!**

يشير إلى حالة خطيرة محتملة. عدم مراعاة هذا التحذير قد يؤدي إلى إصابة خفيفة أو تلف الممتلكات.



**ملاحظة**

يشير إلى نصائح التطبيق والمعلومات الهامة.

## الرموز الموجودة على الآلة العاملة بالطاقة



اقرأ التعليمات.



ارتد نظارات الحماية!



ارتد معدات حماية الأذنين!



ارتد قناعاً!



آلة من الفئة II



معلومات عن التخلص من الآلات القديمة

## لسلامتك



**تحذير!**

قبل استخدام الآلة العاملة بالطاقة، يرجى قراءة ما يلي:

- تعليمات التشغيل هذه،
- «تعليمات السلامة العامة» المتعلقة بالتعامل مع الآلات العاملة بالطاقة الواردة في الدليل المرفق (رقم المنشور: 315.915)،
- القواعد والتعليمات المطبقة في الوقت الحالي لمنع وقوع الحوادث.

هذه الآلة العاملة بالطاقة من الآلات الحديثة وتم تصميمها وفقاً لتوجيهات السلامة المعترف بها.

بالرغم من ذلك، فأتساءل استخدام الآلة، قد تصبح مصدر خطر على حياة المستخدم وأطرافه، أو على أي شخص آخر، أو قد تتعرض الآلة أو الممتلكات الأخرى للضرر.

- يمكنك استخدام آلة السفررة متعددة الأغراض اللاسلكية على النحو المخصص لها فقط،
- وأن تكون في حالة ممتازة.
- يجب إصلاح الأعطال المتعلقة بالسلامة على الفور.

## الغرض المحدد للاستخدام

آلة السفررة متعددة الأغراض اللاسلكية مخصصة للاستخدام

- للاستخدام التجاري في الأماكن الصناعية والتجارية،
- وللسفررة الخشب والبلاستيك والطلاء والحشو والمواد المشابهة باستخدام عملية السفررة الجافة،
- وللإستخدام مع أسطوانات السفررة orcleV والملحقات على النحو الموضح في هذه التعليمات أو الموصى بها من قبل الشركة الصانعة.

## تعليمات السلامة الخاصة بآلة السفررة متعددة الأغراض



**تحذير!**

**اقرأ جميع تحذيرات السلامة والتعليمات والرسوم التوضيحية والمواصفات المرفقة مع هذه الآلة.** عدم اتباع جميع التعليمات الواردة أدناه قد يؤدي إلى حدوث صدمة كهربائية أو نشوب حريق أو التعرض للإصابة، أحدها أو جميعها. احتفظ بجميع التحذيرات والتعليمات للرجوع إليها في المستقبل.

- **انتبه لخطر نشوب حريق! تجنب تعريض سطح العمل أو المجلخة للسخونة المفرطة. احرص دائماً على تبريد حاوية الأتربة قبل الاستراحة من العمل.** قد يحدث إشعال ذاتي لأتربة الجلك الموجودة في كيس الأتربة، أو الفلتر الدقيق، أو الكيس الورقي (أو في كيس الفلتر أو فلتر مخرج البخار) في ظروف معينة، على سبيل المثال بفعل الشرر المتطاير عند تجليخ المعادن. سيكون الخطر زائداً إذا كانت أتربة الجلك ممزوجة بطلاء أو بقايا بولي يوريثان أو أي مواد كيميائية أخرى، وإذا استمرت عملية التجليخ لفترة طويلة حتى تتعرض تلك المواد للسخونة.
- **الأتربة الناتجة عن المواد، مثل طلاء الرصاص وبعض أنواع الخشب والمواد المعدنية والمعادن، قد تكون خطيرة على المشغل أو الأشخاص الموجودين في الجوار.** استنشاق هذه الأتربة أو ملامستها قد يؤدي إلى أمراض تنفسية و/أو تفاعلات حساسية.

- احرص على التهوية الجيدة لمكان العمل!
- إذا أمكن، استخدم وسيلة استخراج خارجية للبخار.
- من الموصى به ارتداء جهاز تنفس ينتمي لفئة الفلتر P2.

- استخدم الآلة العاملة بالطاقة في السفررة الجافة فقط. إذا دخل الماء إلى داخل الآلة العاملة بالطاقة، يكون هناك خطر متزايد لحدوث صدمة كهربائية.
- ثبت القطعة بإحكام. القطعة التي يتم تثبيتها بمعدات تثبيت أو في منجلة تكون ثابتة بشكل أكثر أماناً عن إمساكها باليد.
- حافظ على نظافة القطعة. خلاط المواد تكن خطيرة للغاية. قد تتعرض أتربة المعادن الخفيفة للاشتعال أو الانفجار.
- لا تعمل على القطع التي تطلق مواداً خطيرة (مثل، الألبستوس).
- لا تقم أبداً بجلخ المعادن الخفيفة التي قد يكون محتوى المغنسيوم بها أكثر من 80%. خطر نشوب

- حرق!
- قبل استخدام الآلة، تأكد من تركيب آلات الجليخ بشكل آمن وصحيح. قم بتشغيل الآلة دون حمل لمدة 03 ثانية!
- عند سفرة المعادن، سيتطاير الشرر. ولهذا، احرص على عدم تعرض أي شخص لخطر الشرر المتطاير.
- أوقف عملية التشغيل التجريبية على الفور إذا حدث اهتزازات عنيفة أو إذا حدث أي ضرر من أي نوع. افحص الآلة لتحديد السبب.
- قبل وضع آلة السفرة على الأرض، أطفئها وانتظر حتى توففها تماما.
- لا تقم بتهيئة آلة السفرة في منجلة.

## الضوضاء والاهتزاز

تم تحديد مستويات الضوضاء والاهتزاز وفقاً للمعيار EN 62841. مستوى الضوضاء المقدر A لالة العاملة بالطاقة هو:

مستوى صوت $L_{AW}$	مستوى ضغط الصوت $L_{AP}$	
86 ديسيبل (أ)	78 ديسيبل (أ)	ORE 2-125 18-EC
82 ديسيبل (أ)	74 ديسيبل (أ)	OSE 2-80 18-EC
81 ديسيبل (أ)	73 ديسيبل (أ)	ODE 2-100 18-EC
نسبة الشك $K = 3$ ديسيبل		

القيمة الكلية للاهتزاز:

قيمة الانبعاثات $a_n$	
3.2 م/ثانية <sup>2</sup>	ORE 2-125 18-EC
> 2.5 م/ثانية <sup>2</sup>	OSE 2-80 18-EC
> 2.5 م/ثانية <sup>2</sup>	ODE 2-100 18-EC
نسبة الشك $K = 1.5$ م/ثانية <sup>2</sup>	

## تنبيه!

المقاييس المشار إليها تسري على الآلات العاملة بالطاقة الجديدة. الاستخدام اليومي يتسبب في تغيير قيم الضوضاء والاهتزاز.

## ملاحظة

تم قياس القيمة (القيم) الكلية للاهتزاز وقياس مستوى انبعاث الاهتزاز الموضح في ورقة المعلومات هذه وفقاً لطريقة القياس المعيارية المحددة في المعيار EN 62841، ويمكن استخدامها لمقارنة آلة مع أخرى. ويمكن استخدام للتقييم المبدي للتعرض. مستوى انبعاث الاهتزاز الموضح يمثل التطبيقات الرئيسية للآلة. إلا أنه لو تم استخدام الآلة في تطبيقات مختلفة، أو مع

ملحقات قطع مختلفة، أو تمت صيانتها بشكل رديء، فقد يختلف مستوى انبعاثات الاهتزاز. وهو ما قد يزيد بشكل كبير من مستوى التعرض على مدار فترة العمل بأكملها. للوصول لتقدير دقيق لمستوى التعرض للاهتزازات، من الضروري أيضاً الأخذ في الاعتبار باوقات إيقاف تشغيل الآلة أو إدارتها بدون استخدامها فعلياً. وهو ما قد يخفض بشكل كبير من مستوى التعرض على مدار فترة العمل بأكملها. قم بتحديد معايير السلامة الإضافية لحماية المشغل من تأثيرات الاهتزاز، مثل: المحافظة على الآلة وملحقات القطع، والمحافظة على دفع الأيدي، وتنظيم أنماط العمل.

## تحذير!

يمكن أن تختلف انبعاثات الاهتزازات والضوضاء أثناء الاستخدام الفعلي للآلة العاملة بالطاقة عن القيمة المعلنة التي يتم فيها استخدام الآلة؛ من أجل حماية مشغل الآلة، يجب على المستخدم ارتداء القفازات وأدوات حماية الأذنين في ظروف الاستخدام الفعلية.

## تنبيه!

احرص على ارتداء واقبات للأذن ذات مستوى ضغط صوتي أعلى من 85 ديسيبل (A)

## البيانات الفنية

ODE 2-100 18-EC	OSE 2-80 18-EC	ORE 2-125 18-EC	الأداة
آلة سفرة متعددة الأغراض			النوع
18			الجهد المقدر
10000 - 6000			السرعة بدون حمل
1.04	1.04	1.06	الوزن وفقاً للإجراءات المنظمة الأوروبية للآلات العاملة بالطاقة (EPTA) "01/2003" (من دون البطارية)
AP 18.0/2.5 AP 18.0/5.0			البطارية
0.4	AP 18.0/2.5		وزن البطارية
0.7	AP 18.0/5.0		



- قم بتشغيل آلة السنفرة وضع أسطوانة السنفرة بالكامل على السطح المراد سنفرته.
- استخدم ضغطاً متوسطاً، وحرك آلة السنفرة بشكل متساوٍ على سطح قطعة العمل.
- تعتمد نتيجة السنفرة بشكل أساسي على اختيارك لأسطوانة السنفرة المناسبة، وعدد الذبذبات المختار، وضغط التلامس المطبق.
- استبدل أسطوانات السنفرة في الوقت المناسب.
- الزيادة المفرطة في ضغط التلامس لن يزيد من أداء الجليخ، ولكنه سيزيد من تهاك الآلة العاملة بالطاقة وأدوات السنفرة.

## الصيانة والعناية

### تحذير!

إخلع البطاريات قبل إجراء أي أعمال على الآلة العاملة بالطاقة.

### التنظيف

- نظف الآلة والشبكة الموجودة في الجانب الأمامي لفتحات التهوية بانتظام. يعتمد مدى تكرار التنظيف على المواد التي تم التعامل معها ومدة الاستخدام.
- قم بنفخ الهيكل الداخلي والمحرك بالهواء الجاف المضغوط لتنظيفهم.

## قطع الغيار والملحقات

- بالنسبة للملحقات الأخرى، راجع كتالوجات الشركة الصانعة.
- يمكنك التعرف على الصور التوضيحية وقوائم قطع الغيار من خلال صفحتنا الرئيسية: [www.flex-tools.com](http://www.flex-tools.com)

## معلومات التلخيص من المنتج

### تحذير!

عندما تصبح الآلات العاملة بالطاقة غير صالحة للاستعمال:

بالنسبة لآلة العاملة بالبطارية، قم بخلع البطارية.

- دول الاتحاد الأوروبي فقط
- لا تتخلص من الآلات الكهربائية في النفايات المنزلية! وفقاً للتوجيه الأوروبي 2012/19/EU الخاص بنفايات الأجهزة الكهربائية والإلكترونية مع اتباع القانون المحلي، يجب جمع الآلات الكهربائية المستهلكة بشكل منفصل وإعادة تدويرها بطريقة صديقة للبيئة.

## استخلاص المواد الخام بدلاً من التخلص في النفايات.

- تجب إعادة تدوير الجهاز والملحقات ومكونات التغليف بطريقة صديقة للبيئة. يتم تحديد الأجزاء البلاستيكية لعملية إعادة التدوير وفقاً لنوع المادة.

- اضغط على الأبازيম الموجودة على جانبي حقيبة استخراج الغبار (8) أو مهايي استخراج الغبار (6 و7)، وأدفع حقيبة استخراج الغبار (8) أو مهايي استخراج الغبار (6 و7) في مخرج استخراج الغبار (5) حتى النهاية إلى أن يتم تثبيت الأبازيم (9) الموجودة بحقيبة استخراج الغبار (8) أو مهايي استخراج الغبار (6 و7) في تجويف مخرج استخراج الغبار (5) (انظر الشكل F).

- لإزالة حقيبة استخراج الغبار (8) أو مهايي استخراج الغبار (6 و7)، اضغط على الأبازيم (9) الموجودة على جانبي حقيبة استخراج الغبار (8) أو مهايي استخراج الغبار (6 و7)، وقم بإزالتها.

- يمكن توصيل خرطوم استخراج الغبار بمهايي استخراج الغبار القصير أو الطويل.

**ملاحظة:** نظراً لأن حجم البطارية سيتداخل مع مهايي استخراج الغبار، فعند استخدام المهايي الصغير لاستخراج الغبار (6)، استخدم فقط بطارية 2.5 أمبير/ساعة، وعند استخدام المهايي الطويل لاستخراج الغبار (7)، استخدم بطارية 2.5 أمبير/ساعة أو 5.0 أمبير/ساعة. جميع آلات السنفرة متعددة الأغراض الثلاث غير مناسبة لبطارية 8.0 أمبير.

## ضبط السرعة (انظر الشكل G)

- هناك أربعة مستويات للسرعة، والتي يمكن تغييرها باستخدام أزرار ضبط السرعة (3). اضغط على زر «+» لزيادة السرعة.
- واضغط على زر «-» لخفض السرعة. لمبات DEL فوق الأرقام تشير إلى مستوى السرعة الحالي.
- يمكن ضبط مستوى السرعة عندما تكون الآلة قيد التشغيل بالفعل.
- بعد إطفاء الآلة، ستتذكر وظيفة الذاكرة الضبط وتعود إلى آخر ضبط فعال للسرعة في المرة التالية التي تقوم بتشغيل الآلة فيها.
- متوسط عدد الذبذبات في الدقيقة (OPM):

مستوى السرعة	/دقيقة (OPM)
1	6000
2	7500
3	8000
4	10000

## التشغيل والإيقاف

- يمكنك تشغيل الآلة وإيقافها باستخدام مفتاح التشغيل/الإيقاف (2) (انظر الشكل H).

### تنبيه!

- بعد انقطاع التيار، لن تعمل الآلة المضبوطة على وضع التشغيل مرة أخرى بعد عودة التيار.

## تعليمات التشغيل

### تحذير!

- بعد إطفاء الآلة، تظل آلة الجليخ تدور لمدة قصيرة.

**تحذير!** 

لا تتخلص من البطاريات في النفايات المنزلية أو النيران أو الماء. لا تفتح البطاريات المستهلكة.  
طاقف في بوروالا داحت الال لود:

وفقاً للتوجيه 2006/66/EC، تجب إعادة تدوير البطاريات المعطوبة أو المستهلكة.

**ملاحظة** 

يرجى الاستفسار من الوكيل المتواجد في منطقتك عن خيارات التخلص من المنتج!

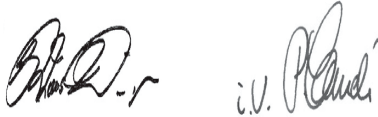
**€-إعلان المطابقة**

نعلم تحت مسؤوليتنا المنفردة أن المنتج الموضح في قسم "المواصفات الفنية" متوافق مع المعايير أو التوجيهات المعيارية التالية:

EN.62841 وفقاً للوائح التنظيمية للتوجيهات  
2006/42/EC, 2014/30/EU, 2011/65/EU, 2014/30/EU, 2011/65/EU

الجهة المسؤولة عن المستندات الفنية:  
FLEX-Elektrowerkzeuge GmbH, R & D

Bahnhofstrasse 15, D-71711 Steinheim/Murr



بيتر لامبلي رئيس قسم الدعم الفني  
كلاوس بيتر فاينبر رئيس قسم الجودة

1.09.2023; FLEX-Elektrowerkzeuge GmbH  
Bahnhofstrasse 15, D-71711 Steinheim/Murr

**إعفاء من المسؤولية**

لا تتحمل الشركة الصانعة وممثليها أي مسؤولية عن أي ضرر أو فوائد ضائعة بسبب تعطل العمل الناتج عن المنتج أو بسبب عدم صلاحية المنتج للاستخدام.  
لا تتحمل الشركة الصانعة وممثليها أي مسؤولية عن أي ضرر ينتج عن الاستخدام غير الصحيح للمنتج أو بسبب استخدام المنتج مع منتجات تخص شركات أخرى.



Flex-Elektrowerkzeuge GmbH  
Bahnhofstr. 15 71711 Steinheim/Murr  
Tel. +49(0) 7144 828-0  
Fax +49(0) 7144 25899  
info@flex-tools.com  
www.flex-tools.com