

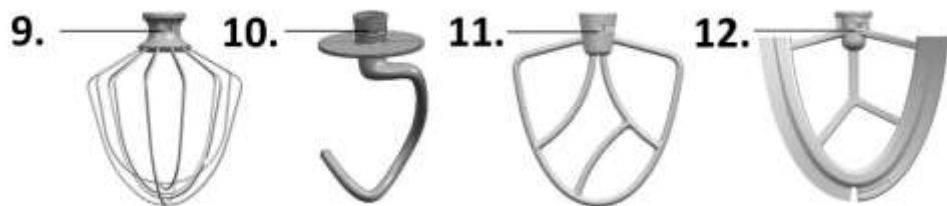
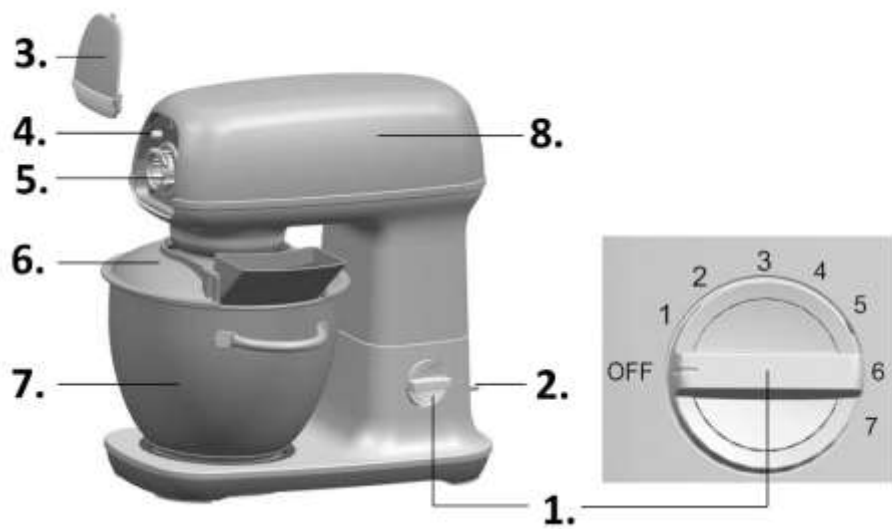
gorenje



MMC1000RL
MMC1000RLBK

Kuhinjski robot	Navodila za uporabo	SI
Kuhinjski robot	Upute za uporabu	BIH HR
Kuhinjski robot	Uputstvo za upotrebu	BIH SRB MNE
Кухински робот	Упатства за употреба	MK
Kitchen robot mixer	Instruction manual	GB
Кухненски робот	Инструкции за употреба	BG
Robot de bucătărie	Manual de utilizare	RO
Konyhai robotgép	Használati utasítás	H
Robot kuchenny	Instrukcja obsługi	PL
Kuchynské roboty	Návod na obsluhu	SK
Kuchyňské roboty a procesory	Návod na použití	CZ
Küchenmaschine	Gebrauchsanweisung	D
Кухонний комбайн	Інструкція з експлуатації	UA
Кухонный комбайн	Инструкция по эксплуатации	RUS
Robot pâtissier	Notice d'utilisation	F

SL	Navodila za uporabo	3
HR; BIH	Upute za uporabu	6
SRB MNE BIH	Uputstvo za upotrebu	9
MK	Упатства за употреба	12
EN	Instruction manual	16
BG	Инструкции за употреба	19
RO	Manual de utilizare	23
HU	Használati utasítás	26
PL	Instrukcja obsługi	29
SK	Návod na obsluhu	33
CZ	Návod na použití	36
DE	Gebrauchsanweisung	39
UA	Інструкція з експлуатації	42
RU	Инструкция по эксплуатации	45
FR	Notice d'utilisation.....	49
DA	Brugsanvisning	53
FI	Käyttöohje	56
NO	Bruksanvisning.....	59
SV	Instruktionshandbok	62



Opis:

1. Stikalo za nastavitev hitrosti
2. Gumb za sprostitve večfunkcijske glave
3. Snemljiv pokrov pogona nastavkov za mletje
4. Gumb za sprostitve ohišja lopatke
5. Pogon nastavkov za mletje
6. Pokrov skleda
7. Nerjaveča skleda
8. Večfunkcijska glava
9. Stepalnik
10. Kavelj za testo
11. Mešalna lopatka
12. Metlica s silikonsko obrobo

Opozorila

- Pred prvo uporabo aparata pozorno preberite navodila.
- Aparat je potrebno postaviti na ravno in stabilno površino.
- Aparat pred nameščanjem, menjavo ali odstranjevanjem nastavkov vedno izklopite. Prav tako aparat izklopite ter ga izključite iz električnega omrežja preden se približate premičnim delom aparata.
- Aparata, priključne vrvice/kabla ali vtikača nikoli ne potopite v vodo ali kakršno koli drugo tekočino.
- Ne segajte v bližino premikajočih se delov, niti v odprtino na nastavku.
- Aparat uporabljajte le v predviden namen ter le v gospodinjstvu. Proizvajalec ne sprejema nikakršne odgovornosti, če aparata ne uporabljate pravilno ali če ne upoštevate teh navodil.
- Preverite, če se napetost na aparatu ujema z napetostjo v vaši napeljavi.
- V primeru kakršne koli napake pri povezavi oz. priključitvi je garancija nična.
- Aparat priklopite na ozemljeno električno vtičnico.
- Če morate za priklop na električno omrežje uporabiti podaljšek, mora biti ta ozemljen. Preprečite tudi možnost, da bi se kdo spotaknil obenj.
- Aparat izklopite iz električnega omrežja takoj po uporabi in pred čiščenjem.
- V primeru, da sta aparat ali nastavek poškodovana, ju ne uporabljajte. Pokličite pooblaščen servisni center.
- Kakršna koli dela na aparatu, razen običajne nege in čiščenja, mora opraviti pooblaščen servisni center.
- Nikoli ne uporabljajte nobenih pripomočkov oz. delov drugih proizvajalcev razen, če jih odobri Gorenje. Uporaba katerih koli drugih delov izključuje garancijo.
- Poškodovano priključno vrvico sme zamenjati le proizvajalec ali pooblaščen serviser oz. druga strokovno usposobljena oseba, saj je sicer takšno opravilo lahko nevarno.
- Pazite, da priključna vrvica ne bo visela z delovne površine v dosegu otrok. Prav tako preprečite, da bi priključna vrvica prišla v stik ali v bližino vročih delov aparata ali katerega koli drugega vira vročine ali da bi prišla v stik z ostrim robom.
- Med delovanjem aparata se ne dotikajte metlice za stepanje, nastavka za mešanje ali kljuge za mesenje testa.
- Uporabljajte le en nastavek naenkrat.

- Aparat naj ne deluje neprekinjeno več kot 5 minut. Pred naslednjo uporabo naj počiva vsaj 30 minut.
- Osebe z zmanjšanimi fizičnimi, senzoričnimi in umskimi zmožnostmi ali s pomanjkljivim znanjem ter izkušnjami lahko uporabljajo ta aparat pod ustreznim nadzorom ali če so prejela ustrezna navodila glede varne uporabe aparata in če razumejo nevarnosti, ki so povezane z njegovo uporabo.
- Aparat in priključna vrvica naj ne bosta dosegljiva otrokom.
- Otroci naj ne uporabljajo tega aparata. Nadzorujte otroke, ko so v bližini aparata in jim preprečite, da bi se igrali z njim.
- Otroci naj ne čistijo aparata in naj ne opravljajo vzdrževalnih opravil na njem brez ustreznega nadzora.
- Raven hrupa: 82 dB(A)

Ta naprava je označena v skladu z Evropsko direktivo 2012/19/EU glede odpadne električne in elektronske opreme (WEEE). Ti napotki predstavljajo okvir za postopke zbiranja in recikliranja odpadne električne in elektronske opreme, veljavne v celotni Evropi.

Nevarnost!

Pogonske enote ne smete potapljati v vodo, niti izpirati pod tekočo vodo.

Pred uporabo

Preden aparat prvič uporabite, očistite vse snemljive dele (glej tudi poglavje 'Čiščenje').

Preden jo priključite na električno mrežo, preverite ali je naprava pravilno sestavljena (glej poglavje 'Splošni opis').

Za tem vklopite vtič priključne vrvice v stensko vtičnico.

Uporaba aparata

GNETENJE/MEŠANJE/STEPANJE:



Odvisno od sestavin lahko v posodi (7) s pokrovom pripravite do 1 kg testa.

Potisnite gumb za odklop večfunkcijske glave (8) navzgor. Privzdignite večfunkcijsko glavo in namestite posodo (7) na podstavek aparata ter jo obrnite tako, da se zaskoči v svoj položaj. V posodo najprej dodajte sestavine.

Posodo iz nerjavečega jekla pokrijte s pokrovom ter namestite nastavek za mešanje, kljuko za mesenje testa ali metlico za stepanje – odvisno od sestavin in želene teksture. Z obračanjem gredi nastavite idealno višino nastavka.

Večfunkcijsko glavo (8) aparata potisnite navzdol, dokler ne slišno ne zaskoči (zasliši se klik).

Med pripravo lahko dodajate sestavine skozi odprtino v pokrovu.

Če želite zaustaviti delovanje aparata, obrnite gumb (1) nazaj na položaj "0".

Pred prvo uporabo očistite vse dele aparata z milnico, nato pa jih izperite in posušite.

Aparat postavite na ravno, čisto in suho površino; šele nato ga vklopite v električno omrežje.

Nastavek	Vrsta hrane	Maksimalna količina	Čas delovanja	Stopnje hitrosti	Priprava
Metlica za stepanje	Smetana (38 % maščobe)	500 ml	3-5 minut	5-6	/
	Beljaki	12	3 minute	5-6	/
Kljuka za mesenje testa	Moka	450 g	Delovanje 1 minuta in 30 sekund pri minimalni hitrosti, nato še 3 minute in 30 sekund na hitrosti 1. Aparat naj ne deluje dlje kot 5 minut.		/
	Sol	5 g			
	Kvas	7 g			
	Sladkor	3 g			
	Voda (43 °C)	312 ml			
	Mast	7 g			
Nastavek za mešanje	Moka	200 g	5 minut	3-4	/
	Sladkor v prahu	200 g			
	Margarina	200 g			
	Jajca	4			

Čiščenje

- Izklopite aparat iz električnega omrežja.
- Motorja nikoli ne potopite v vodo in ne postavljajte ga pod tekočo vodo. Obrišite ga do suhega z mehko suho ali rahlo vlažno krpo.
- Za lažje čiščenje nastavke takoj po uporabi hitro izperite. Povsem odstranite nastavek. Previdno ravnajte z rezili, saj imajo nekatera ostre robove.
- Če se vaši nastavki razbarvajo zaradi barvil v hrani (korenje, pomaranče itd.), jih nežno zdrgnite s kuhinjsko brisačo, namočeno v jedilno olje, nato pa jih očistite kot običajno.

Skrb za okolje

Ta oznaka pomeni, da proizvoda v Evropski uniji ne smete zavreči skupaj z ostalimi gospodinjskimi odpadki. Da preprečite morebitno škodo za okolje in človeško zdravje, ki jo lahko povzroči nekontrolirano odlaganje odpadkov, poskrbite za bo aparat ustrezno recikliran, kar prispeva k trajnostni ponovni uporabi materialnih virov. Aparat vrnite preko sistema za vračanje in zbiranje ali pa se obrnite na prodajalca, pri katerem ste kupili aparat. Prodajalec lahko poskrbi za recikliranje aparata, ki bo varno za okolje.



Garancija in servisne storitve

Če potrebujete informacije glede popravil, ali imate težavo pri uporabi strojčka vas prosim, da stopite v stik s Centrom za potrošnike Gorenje v vaši državi (njihovo telefonsko številko najdete v garancijski brošuri). V primeru, da takšnega centra v vaši državi ni, povežite se s krajevnim prodajalcem Gorenjevih izdelkov, ali pokličite osrednjo servisno službo Gorenja za gospodinjske aparate.

GORENJE VAM ŽELI VELIKO UŽITKOV OB UPORABI TEGA APARATA

Pridržujemo pravico do sprememb!

Samo za osebno rabo!

Opis:

1. Prekidač za podešavanje brzine
2. Gumb za otpuštanje multifunkcijske glave
3. Odstranljivi pokrov pogona nastavaka za mljevenje
4. Gumb za otpuštanje kućišta oštrice
5. Pogon nastavaka za mljevenje
6. Pokrov zdjele
7. Nehrdajuća zdjela
8. Multifunkcijska glava
9. Metlica za mučenje
10. Lopatica za miješanje
11. Spirala (kuka) za tijesto
12. Flex metlica za miješanje

Opasnost!

Pogonsku jedinicu nemojte uranjati u vodu, niti ispirati pod tekućom vodom.

Upozorenje

- Prije uporabe pažljivo pročitajte upute za uporabu.
- Prije pričvršćivanja ili skidanja nastavaka, odnosno priključaka obavezno isključite uređaj.
- Prste držite podalje od pomičnih dijelova uređaja i otvora na priključcima.
- Uređaj se može koristiti isključivo u kućanstvu, sukladno njegovoj namjeni. Proizvođač ne može preuzeti nikakvu odgovornost za nepravilnu uporabu uređaja, ili uporabu u suprotnosti s ovim uputama.
- Uređaj ne smijete ostaviti da radi bez nadzora, a naročito u nazočnosti djece ili invalidnih osoba.
- Provjerite da li napon uređaja, naveden na naljepnici s podacima, odgovara naponu vaše kućne električne instalacije.
- Bilo kakvo nepravilno priključenje automatski poništava uvjete garancije.
- Uređaj mora biti ukopčan u uzemljenu utičnicu.
- Ako ste prisiljeni koristiti produžni kabel, ovaj mora također biti pravilno uzemljen, i mora biti položen tako da se nitko ne može na njega spotaći.
- Uređaj iskopčajte iz električne instalacije prije svakog čišćenja, odnosno uvijek kad naprava ne djeluje.
- Nemojte koristiti oštećene ili nepravilne nastavke, odnosno priključke. U takvim slučajevima radije zatražite pomoć ovlaštenog servisnog centra.
- Bilo kakve zahvate na uređaju, osim redovitog čišćenja i njege, mora obaviti ovlašteni servisni centar.
- Uređaj, priključni kabel, ili utikač nemojte uranjati u vodu niti bilo kakvu drugu tekućinu.
- Priključni kabel ne smije visjeti tako da bude na dohvata ruke djeci, niti tako da dođe u dodir s vrućim dijelovima uređaja, s drugim izvorima toplote, ili s bilo kakvim oštrim rubovima, odnosno predmetima.
- Ukoliko utvrdite da je priključni kabel ili njegov utikač oštećen, smjesta prestanite koristiti uređaj. Da ne bi došlo do ozljeda, neka zamjenu obavi stručno osposobljen servisni centar.
- Prije zamjene priključka, odnosno prije no što se približite pomičnim dijelovima dok uređaj radi, isključite ga i iskopčajte iz električne mreže.
- Tijekom rada uređaja nemojte dirati metlicu za mučenje, lopaticu za miješanje, ili spiralu za miješanje tijesta.
- Istovremeno smijete koristiti samo jedan nastavak, odnosno priključak.

- Naprava ne smije djelovati duže od 5 minuta neprekidno: Prije ponovnog upućivanja u rad morate napraviti stanku od najmanje 30 minuta.
- Osobe smanjenih fizičkih, osjetilnih ili umnih sposobnosti, odnosno osobe s nedostatkom znanja i iskustava smiju koristiti uređaj samo pod odgovarajućim nadzorom, ili ako su upućeni u rad uređaja i ako razumiju sve opasnosti povezane s njegovom uporabom.
- Djecu morate nadzirati i ne dozvoliti im da uređaj koriste kao igračku.
- Da bi izbjegli eventualne ozljede, neka oštećen priključni kabel zamijeni proizvođač, njegov ovlašteni serviser, ili neka druga stručno osposobljena osoba.
- Djeca neka ne koriste uređaj. Naprava i priključni kabel ne smiju biti na dohvat djece.
- Djeca neka se ne igraju napravom.
- Također neka djeca ne čiste uređaj niti obavljaju bilo kakve zahvate na održavanju bez odgovarajućeg nadzora odraslih.
- Uređaj je dozvoljeno koristiti isključivo u kućanstvu i sličnim sredinama.
- Razina šumova: 82 dB(A)

Ovaj uređaj označen je sukladno Europskoj direktivi 2012/19/EU glede otpadne električne i elektronske opreme (WEEE). Upute iz direktive predstavljaju okvir za postupke zbrinjavanja i recikliranja otpadne električne i elektronske opreme, važeće u čitavoj Europi.

Pažnja:

Uređaj je potrebno postaviti na ravnu i stabilnu površinu.

Naprava je isključivo namijenjena uporabi u kućanstvu.

Nikad nemojte koristiti nikakve druge priključke, odnosno nastavke drugih proizvođača, osim ako ih odobri Gorenje. Uporaba bilo kakvih drugih priključaka poništava garanciju.

Prije prve uporabe

Prije no što uređaj počnete koristiti po prvi puta, očistite sve odstranjive dijelove (pogledati također poglavlje 'Čišćenje').

Prije no što uređaj ukopčate u električnu struju, provjerite da li je naprava pravilno sastavljena (pogledati poglavlje 'Opći opis').

Nakon toga ukopčajte utikač priključnog kabela u zidnu utičnicu.

Uporaba aparata

MIJEŠENJE/MIJEŠANJE/MUČENJE:



Ovisno o sastojcima, zdjela (7) s pokrovom omogućuje vam da napravite i do 1 kg tijesta.

Gumb za otpuštanje multifunkcijske glave (8) gurnite nagore. Podignite multifunkcijsku glavu, i namjestite zdjelu (7) na postolje uređaja. Zatim je okrenite, tako da se uglavi u svoj položaj. U zdjelu sada možete stavljati sastojke.

Zdjelu iz nehrđajućeg čelika pokrijte pokrovom i namjestite nastavak za miješanje, kuku (spiralu) za miješenje tijesta, ili metlicu za mučenje – ovisno o sastojcima i o željenoj teksturi. Okretanjem osovine podesite idealnu visinu montiranog nastavka.

Multifunkcijsku glavu (8) uređaja gurnite u smjeru nadolje, dok ne začujete da se je uglavila (čuje se klik).

Tijekom pripreme možete dodavati sastojke ubacujući ih kroz otvor u pokrovu.

Ukoliko želite zaustaviti djelovanje uređaja, gumb (1) okrenite natrag u položaj "0".

Prije prve uporabe sve dijelove uređaja operite sapunicom, a zatim ih isperite i obrišite da budu suhi.

Uređaj stavite na ravnu, čistu i suhu površinu. Tek nakon toga možete ga ukopčati u električnu instalaciju.

Čišćenje

1. Uređaj isključite i iskopčajte iz električne instalacije.
2. Motor nikad nemojte uranjati u vodu, i nemojte

ga stavlјati ispod tekuće vode. Obrišite ga da bude suh koristeći meku suhu ili malo navlaženu krpu.

3. Za lakše čišćenje nastavke na brzinu isperite odmah nakon uporabe. Svaki nastavak skroz odstranite. Pažljivo rukujte oštricama, jer su vrlo oštre i na rubovima se možete ozlijediti.
4. Ukoliko dođe do promjene boje na nastavcima zbog djelovanja prirodnih boja u namirnicama (npr. mrkva, naranče, itd.), nježno ih izribajte kuhinjskim ubrusom namočenim u jestivo ulje, a zatim ih dalje čistite kao i obično.

Nastavak	Vrsta hrane	Maksimalna količina	Vrijeme rada	Stupanj brzine rada	Priprema
Metlica za mućenje	Vrhnje (38 % masnoće)	500 ml	3-5 minuta	5-6	/
	Bjelanjci	12	3 minute	5-6	/
Spirala (kuka) za miješenje tijesta	Brašno	450 g	Rad 1 minutu i 30 sekundi na minimalnoj brzini, a zatim još 3 minute i 30 sekundi na brzini 1. Uređaj neka ne radi duže od 5 minuta.		/
	Sol	5 g			
	Kvasac	7 g			
	Šećer	3 g			
	Voda (43 °C)	312 ml			
	Mast	7 g			
Nastavak za miješanje	Brašno	200 g	5 minuta	3-4	/
	Šećer u prahu	200 g			
	Margarin	200 g			
	Jaja	4			

Briga za okolinu

Ova oznaka znači da u granicama Europske unije ovaj uređaj ne smijete odbaciti zajedno s ostalim kućanskim otpadom. Da bi spriječili možebitno štetno djelovanje na okolinu i čovjekovo zdravlje koje bi moglo biti posljedica nekontroliranog odlaganja ovakvih otpadaka, istrošeni uređaj morate zbrinuti na pravilan način, dakle pobrinuti se da bude pravilno recikliran, čime ćete pridonijeti održivoj ponovnoj uporabi materijalnih izvora. Preko sustava za vraćanje i zbrinjavanje uređaj predajte takvom centru, ili se obratite prodavaču kod kojeg ste uređaj kupili. Prodavač će se pobrinuti za recikliranje aparata na način koji je siguran za okolinu.



Samo za osobnu uporabu!

GORENJE VAM ŽELI MNOGO ZADOVOLJSTVA U RADU S VAŠIM UREĐAJEM!

Garancija i servisne usluge

Ukoliko trebate informacije u vezi popravaka, ili ako naletite na kakav problem pri uporabi uređaja molimo vas da nazovete Gorenje Centar za pomoć korisnicima Gorenje u vašoj državi (njihov telefonski broj naći ćete u garancijskoj brošuri). Ukoliko u vašoj državi ne postoji takav centar, povežite se s lokalnim prodavačem Gorenje proizvoda, ili pozovite središnju servisnu službu Gorenje za kućanske aparate

Pridržavamo pravo na izmjene!

Opis:

1. Prekidač za regulisanje brzine
2. Dugme za otpuštanje višenamenske glave
3. Poklopac pogona nastavaka za mlevenje
4. Dugme za otpuštanje kućišta sečiva
5. Pogon nastavaka za mlevenje
6. Poklopac činije
7. Nerđajuća radna činija
8. Višenamenska glava
9. Metlica za mučenje
10. Lopatica za mešanje
11. Spirala (kuka) za testo
12. Flex metlica za miješanje

Opasnost!

Pogonsku jedinicu nemojte potapati u vodu, i nemojte je ispirati pod tekućom vodom.

Upozorenje

- Pre upotrebe pažljivo pročitajte upute za upotrebu.
- Pre uglavljivanja ili skidanja nastavaka, odnosno priključaka obavezno isključite aparat.
- Prste držite dalje od pomičnih delova aparata i otvora na priključcima.
- Aparat sme da se koristi isključivo u domaćinstvu, u skladu sa njegovom namenom. Proizvođač ne može preuzeti nikakvu odgovornost za nepravilnu primenu aparata, ili upotrebu u suprotnosti s ovim uputstvima.
- Aparat ne smete ostaviti da radi bez nadzora, a naročito u prisustvu dece ili invalidnih lica.
- Proverite dali napon aparata naveden na nalepnici sa podacima, odgovara naponu vaše kućne električne instalacije.
- Bilo kakvo nepravilno priključenje automatski poništava uslove garancije.
- Aparat treba da bude ukopčan u uzemljenu utičnicu.
- Ako ste prisiljeni koristiti produžni kabl, ovaj mora takođe biti ispravno uzemljen, i mora biti položen tako da se niko ne može o njega spotaći.
- Aparat iskopčajte iz električne instalacije pre svakog čišćenja, odnosno uvek kad naprava ne radi.
- Nemojte koristiti oštećene ili nepravilne nastavke, odnosno priključke. U takvim slučajevima radije se obratite za pomoć ovlašćenom servisnom centru.
- Bilo kakve zahvate na aparatu izuzev redovitog čišćenja i nege mora obaviti ovlašćeni servisni centar.
- Aparat, priključni kabl, ili utikač nemojte potapati u vodu niti u bilo kakvu drugu tečnost.
- Priključni kabl ne sme da visi i tako bude na domašaju dece, niti tako da dođe u dodir s vrućim delovima aparata, sa drugim izvorima toplote, ili sa bilo kakvim oštrim ivicama odnosno predmetima.
- Ukoliko utvrdite da je priključni kabl ili njegov utikač oštećen, smesta prestanite koristiti aparat. Da ne bi došlo do povreda neka zamenu obavi stručno osposobljen servisni centar.
- Pre zamene priključka, odnosno pre nego se približite pomičnim delovima dok aparat radi, isključite ga i iskopčajte iz električne mreže.
- Tokom rada aparata nemojte dirati metlicu za mučenje, lopaticu za mešanje, ili spiralu za mešanje testa.
- Istovremeno smete koristiti samo jedan nastavak, odnosno priključak.

- Naprava ne sme da radi duže od 5 minuta neprekidno. Pre ponovnog upućivanja u rad treba napraviti pauzu od najmanje 30 minuta.
- Lica smanjenih fizičkih ili mentalnih sposobnosti, odnosno lica s nedostatkom znanja i iskustava smeju koristiti aparat samo pod odgovarajućim nadzorom, ili ako su upućeni u rad aparata i ako razumeju sve opasnosti povezane s njegovom upotrebom.
- Decu treba kontrolisati i ne dozvoliti im da aparat koriste kao igračku.
- Da bi izbegli eventualne povrede, neka oštećen priključni kabl zameni proizvođač, njegov ovlašćeni serviser, ili neko drugo stručno osposobljeno lice.
- Deca neka ne koriste aparat. Naprava i priključni kabl ne smeju biti na domašaju dece.
- Deca neka se ne igraju napravom.
- Također neka deca ne čiste aparat niti obavljaju bilo kakve zahvate na održavanju bez odgovarajućeg nadzora odraslih.
- Aparat je dozvoljeno koristiti isključivo u domaćinstvu i sličnim sredinama.
- Nivo šumova: 82 dB(A)

Ovaj aparat označen je u skladu sa Evropskom direktivom 2012/19/EU u vezi otpadne električne i elektronske opreme (WEEE). Uputstva iz direktive predstavljaju okvir za postupke odlaganja i recikliranja otpadne električne i elektronske opreme, važeće u celoj Evropi.

Pažnja:

Aparat treba da bude postavljen na ravnu i stabilnu površinu.

Naprava je isključivo namenjena upotrebi u domaćinstvu.

Nikad nemojte koristiti nikakve druge priključke, odnosno nastavke drugih proizvođača, izuzev

ukoliko ih odobri Gorenje. Upotreba bilo kakvih drugih priključaka poništava garanciju.

Pre prve upotrebe

Pre no što aparat počnete koristiti po prvi puta, očistite sve odvojive delove (pogledati također poglavlje 'Čišćenje').

Pre no što aparat ukopčate u električnu struju, proverite da li je naprava pravilno sastavljena (pogledati poglavlje 'Opšti opis').

Nakon toga uključite utikač priključnog kabla u zidnu utičnicu.

Upotreba aparata

MEŠENJE/MEŠANJE/MUČENJE:



Ovisno o sastojcima, činija (7) s poklopcem omogućuje vam da napravite i do 1 kg testa.

Dugme za otpuštanje višenamenske glave (8) gurnite nagore. Podignite višenamensku glavu, i namestite činiju (7) na postolje aparata. Zatim je okrenite tako da se uglavi u svoj položaj. U činiju sada možete stavljati sastojke.

Činiju iz nerđajućeg čelika pokrijte poklopcem i namestite nastavak za mešanje, kuku (spiralu) za mešenje testa, ili metlicu za mučenje – ovisno o sastojcima i o traženoj teksturi. Okretanjem osovine regulišite idealnu visinu montiranog nastavka.

Višenamensku glavu (8) aparata gurnite u smeru nadole, dok ne začujete da se je uglavila (čuje se klik).

Tokom pripreme možete dodavati sastojke ubacujući ih kroz otvor u poklopcu.

Ukoliko želite zaustaviti rad aparata, dugme za regulisanje (1) obrnite nazad u položaj "0".

Pre prve upotrebe sve delove aparata operite sapunicom, a zatim ih isperite i obrišite da budu suvi.

Aparat stavite na ravnu, čistu i suhu površinu. Tek nakon toga možete ga uključiti u električnu instalaciju.

Čišćenje

1. Aparat isključite i izvucite priključni kabl iz električne instalacije.
2. Motor nemojte nikad potapati u vodu, i nemojte ga stavljati pod mlaz tekuće vode. Obrišite ga da bude suv koristeći meku suhu ili malo vlažnu krpu.

3. Za lakše čišćenje nastavke na brzinu isperite odmah nakon upotrebe. Svaki nastavak skroz odstranite. Pažljivo rukujte sečivima, jer su veoma oštra, i na oštrim ivicama možete da se povredite.
4. Ukoliko dođe do promene boje na nastavcima zbog delovanja prirodnih boja u namirnicama (npr. šargarepa, naranče, itd.), nežno ih izribajte kuhinjskim ubrusom natopljenim u jestivo ulje, a zatim ih dalje čistite kao i obično.

Nastavak	Vrsta hrane	Maksimalna količina	Vreme rada	Stepen brzine rada	Priprema
Metlica za mučenje	Pavlačka (38 % masnoće)	500 ml	3-4 minuta	5-6	/
	Belanci	12	3 minuta	5-6	/
Spirala (kuka) za mešenje testa	Brašno	450 g	Rad 1 minut i 30 sekundi na minimalnoj brzini, a zatim još 3 minuta i 30 sekundi na brzini 1. Aparat neka ne radi duže od 5 minuta.		/
	So	5 g			
	Kvasac	7 g			
	Šećer	3 g			
	Voda (43 °C)	312 ml			
	Mast	7 g			
Nastavak za mešenje	Brašno	200 g	5 minuta	3-4	/
	Šećer u prahu	200 g			
	Margarin	200 g			
	Jaja	4			

Briga za životnu sredinu

Ova oznaka znači da u granicama Evropske unije ovaj aparat ne smete odbaciti zajedno s ostalim otpadom iz domaćinstva. Da bi sprečili eventualno štetno delovanje po okolinu i po zdravlje čoveka koje bi moglo da bude posledica nekontrolisanog odlaganja ovakvih otpadaka, istrošeni aparat treba odstraniti na pravilan način, dakle treba da se postarate da bude pravilno recikliran, čime ćete pridoneti održivoj ponovnoj upotrebi materijalnih resursa. Preko sistema za vraćanje i recikliranje aparat predajte takvom centru, ili se obratite prodavcu kod kog ste aparat kupili. Prodavac će se postarati za recikliranje aparata na način koji je bezbedan za okolinu.



Samo za ličnu upotrebu!

GORENJE VAM ŽELI MNOGO ZADOVOLJSTVA U RADU S VAŠIM APARATOM!

Garancija i servisne usluge

Ukoliko trebate informacije u vezi popravaka, ili ako ste naišli na neki problem u upotrebi aparata molimo vas da nazovete Gorenje Centar za pomoć korisnicima Gorenje u vašoj državi (njihov telefonski broj naći ćete u garantnoj brošuri). Ukoliko u vašoj državi ne postoji takav centar, povežite se s lokalnim prodavcem Gorenje proizvoda, ili pozovite centralnu servisnu službu Gorenja za kućanske aparate

Pridržavamo pravo na izmene!

1. Прекинувач за дотерување брзина
2. Копче за ослободување на повеќефункционалната глава
3. Отстранлив капак на погонот на приклучоци за мелење
4. Копче за ослободување на куќиштето на лопатката
5. Погон на приклучоци за мелење
6. Капак на чинијата
7. Чинија што не 'рѓосува
8. Повеќефункционална глава
9. Матилка
10. Лопатка за мешање
11. Куќа за тесто
12. Куќа за тесто flex

Опасност

Не го ставајте моторот на апаратот во вода и не го плакнете под чешма.

Мерки на претпазливост

- Внимателно прочитајте ги инструкциите пред користење на апаратот.
- Исклучете го апаратот пред ставање и вадење на додатокот.
- Држете ги прстите подалеку од подвижните делови и отворањето на додатокот.
- Користете го апаратот само за наменетата домашна употреба. Производителот не сноси никаква одговорност доколку апаратот е предмет на несоодветна употреба или непридржување до инструкциите.
- Проверете дали волтажата на апаратот се совпаѓа со вашиот електричен систем.
- Секоја грешка во поврзувањето ја поништува гаранцијата.
- Апаратот треба да биде приклучен во заземјен приклучок за струја.
- Доколку користите електричен продолжен кабел, истиот треба да биде заземјен и да се осигурате никој да не се сопне од него.
- Исклучете го апаратот од приклучокот за струја кога ќе завршите со употреба и пред чистење.
- Не го користете додатокот и/ или апаратот ако е оштетен. Контактирајте го овластениот сервис.
- Секоја дополнителна работа на апаратот освен одржувањето и чистењето треба да биде извршена од страна на овластен сервис.
- Не го потопувајте апаратот, кабелот или приклучокот во вода или во друга течност.
- Не го оставајте кабелот да виси во близина на деца, да биде во близина или во допир со топли делови на апаратот, друг извор на топлина или остар раб.
- Исклучете го апаратот и извадете го приклучокот од струја пред да ги смените додатоките или да се доближите до подвижните делови.
- Не ги допирајте маталката, сечилото за миксер или куќата за месење додека апаратот работи.
- Дополтоците користете ги еден по еден.
- Не го користете апаратот повеќе од 5 минути без прекин. Оставете

го 30 минути на пауза пред повторно да го употребите.

- Апаратот може да го користат и личности со намалени физички, сензорни и ментални способности или недостаток на искуство и знаење доколку се под надзор за безбедна употреба на апаратот и доколку ја разбираат потенцијалната опасност.
- Децата треба да бидат под надзор за да не си играат со апаратот.
- Доколку кабелот за напојување е оштетен, истот треба да се замени од произведувачот, сервисерот или слично овластено лице за да се избегне опасност.
- Децата не треба да го користат апаратот. Чувајте го апаратот и каблите подалеку од дофат на деца.
- Децата не треба да си играат со апаратот или да извршуваат задачи за одржување без надзор.
- Не го користете апаратот доколку ротирачкото сито или заштитниот капак е оштетен или има видливи пукнатини.
- Овој апарат е наменет за домашна употреба
- Гласност: 82 dB (A)

Овој апарат е одбележан според Европската директива 2012/19/EУ за Отпад од електрична и електронска опрема (WEEE). Ова упатство претставува рамка на европската валидност за враќање и рециклирање на отпад од електрична и електронска опрема.

Мерки на претпазливост

Секогаш поставувајте го апаратот на рамна и стабилна површина.

Не го држете цитрусниот држач подолго од 10 минути без прекин.

Овој апарат е единствено наменет за домашна употреба.

Никогаш не користете додатоци или делови од други производители освен ако не се овластени од Горене. Во случај да ги користите погоре споменатите делови гаранцијата ќе биде поништена.

Пред употреба

Исчистете ги сите одделни делови кога го употребувате апаратот за прв пат (види Чистење)

Проверете дали апаратот е соодветно составен пред да го приклучите во приклучокот за струја (види Генералн опис). Приклучете го приклучокот во штекер.

Употреба на апаратот

СЕЧИЛО ЗА МИСКЕР/МАТАЛКА/ КУКА ЗА МЕСЕЊЕ



Во зависност од природата на состојките, садот (7) со капакот може да се користи за подготовка на 1 килограми смеса.

Притиснете го нагоре копчето за ослободување за мултифункционалната глава (8), подигнете ја главата и потоа ставете го садот (7) во апаратот вртејќи го додека не се намести на положбата. Предходно ставете ги состојките во садот.

Покријте го садот од нерѓосувачки челик со капакот и ставете го сечилото за миксер, куката за месење или маталката (во зависност од густината која ја преферирате). Прилагодете ја

висината со вртење на вратилото: прилагодете ги додатоките на идеалната положба.

Притиснете ја надолу мултифункционалната глава (8) на апаратот додека не слушнете кликање.

За време на подготовката може да додавате состојки низ отворот во капакот.

За да го прекинете работењето на апаратот свртете го копчето (1) на 0.

Пред првата употреба исчистете ги сите делови на додатоките со сапуница и вода, исплакнете и исушете ги.

Ставете го апаратот на рамна, чиста и сува површина и потоа приклучете го.

Чистење

1. Извадете го апаратот од приклучок за струја.
2. Никогаш не го ставајте моторот под вода или под чешма. Избришете го со сува или полувлажна крпа.
3. За полесно чистење набрзина исплакнете ги додатоките по употреба. Целосно извадете го додатокот за миксер. Внимателно ракувајте со сечилата бидејќи некои од нив се остри.
4. Ако додатоките се обоени од храна (моркови, портокали) нежно избришете ги со кујнска крпа потопена во масло за готвење и потоа исчистете ги на вообичаениот начин.

Додаток	Храна	Максимално количество	Време на обработка	Брзини	Подготовка
Маталка	Крем (38% масти)	500 ml	3-5 минути	5-6	/
	Бело јајце	12 парчиња	3 минути	5-6	/
Кука за месење	Брашно	450 g	Обработка 1 минута и 30 секунди на минимална брзина, и потоа уште 3 минути и 30 секунди на I брзина. Не го користете апаратот повеќе од 5 минути.		/
	Сол	5 g			
	Квасец	7 g			
	Шеќер	3 g			
	Вода (43°C)	312 ml			
	Свинска маст	7 g			
Сечило за миксер	Брашно	200 g	5 минути	3-4	/
	Шеќер во прав	200 g			
	Маргарин	200 g			
	Јајца	4 парчиња			

Околина

Овој симбол означува дека овој производ не треба да се исфрла заедно со останатиот отпад од домаќинство на територијата на ЕУ. За да се спречи потенцијална штета на околината и човековото здравје од неколнтролиран отпад, се препорачува одговорно да го рециклирате за да промовирате одржлива реупотреба на материјални ресурси. За да го вратите употребуваниот апарат ве молиме да ги користите системите за враќање и собирање или контактирајте го продавачот од каде што сте го купиле производот. Тие можат да го однесат овој производ на безбедно рециклирање.



Гаранција и сервис

Доколку ви е потреба информација или имате проблем, ве молиме контактирајте го Горее центарот за грижа на корисници во вашата земја (телефонскиот број ќе го најдете во меѓународната гаранција). Доколку нема центар за грижа на корисници во вашата земја, обратете се до локалниот дилер на горење или контактирајте го одделот за домашни апарати на горење.

Само за лична употреба!

**ГОРЕЊЕ ВИ ПОСАКУВА СО
ЗАДОВОЛСТВО ДА ГО КОРИСТИТЕ
АПРАТОТ**

Го задржуваме правото на промени!

1. Speed control switch
2. Release button for multifunction head
3. Removable cover for mincer power outlet
4. Release button for Cutter housing
5. Power outlet for mincer
6. Bowl cover
7. Stainless steel bowl
8. Multifunction head
9. Whisk
10. Mixer blade
11. Dough hook
12. Flex beater

Danger

Do not immerse the motor unit in water nor rinse it under the tap.

Warning

- Carefully read the instructions before using your appliance.
- Switch off the appliance before fitting and removing the attachment.
- Keep your fingers away from moving parts and the opening on the attachment.
- Only use the appliance for its intended domestic use. The manufacture will not accept any liability if the appliance is subject to improper use or failure to comply with these instructions.
- Check that the voltage rating of the appliance matches that of your electrical system.
- Any connection error will nullify the guarantee.
- The appliance must be plugged into an earthed electrical socket.
- If you have to use an electrical extension lead, it must be earthed and you should make sure that no one can trip over it.
- Unplug the appliance as soon as you have finished using it and before cleaning it.
- Don't use your attachment and/or appliance if it has been damaged. Contact an approved service centre.
- Any work on the appliance other than normal care and cleaning by the customer must be carried out by an approved service centre.
- Do not immerse the appliance, the power cord or the plug in water or in any other liquid.
- Do not allow the power cord to hang within the reach of children, to come close to or into contact with hot parts of your appliance, any other source of heat or any sharp edge.
- Switch off the appliance and disconnect it from power supply before changing accessories or approaching any moving parts.
- Do not touch the whisk, mixer blade or kneading hook while the appliance is in operation.
- Only use one attachment at a time.
- Do not operate the appliance continuously for more than 5 minutes at a time. Allow 30 minutes rest before next use.
- Appliances can be used by persons with reduced physical, sensory or mental capabilities or lack of experience and knowledge if they have been given supervision or instruction concerning use of the

appliance in a safe way and if they understand the hazards involved.

- Children should be supervised to ensure that they do not play with the appliance.
- If the supply cord is damaged, it must be replaced by the manufacturer, service agent or a similarly qualified person, in order to avoid a hazard.
- This appliance may not be used by children. Keep the appliance and its cord out of reach of children.
- Children may not play with the appliance.
- Children may not clean the appliance or perform user maintenance tasks on it without supervision.
- This appliance is intended to be used in household and similar applications.
- Noise level: 82 dB(A)

This appliance is marked according to the European directive 2012/19/EU on Waste Electrical and Electronic Equipment (WEEE). This guideline is the frame of a European-wide validity of return and recycling on Waste Electrical and Electronic Equipment.

Caution

Always place the appliance on a flat, stable surface.

Do not use the citrus press longer than 5 minutes without interruption.

This appliance is intended for household use only.

Never use any accessories or parts from other manufacturers unless they are authorized by Gorenje. In case you use these accessories the warranty will be canceled.

Before use

Clean all detachable parts before using the appliance for the first time (see chapter 'Cleaning').

Make sure the appliance is assembled properly (see chapter 'General description') before you plug it in the wall socket.

Put the plug in the wall socket.

Using the appliance

MIXER BLADE/ WISK/ DOUGH HOOK



Depending on the nature of the ingredients, the bowl (7) with its cover can be used to prepare up to 1 kg of dough.

1. Press the release button for the multifunction head (8) up, lift the multifunction head then fit the bowl (7) onto the appliance by turning until it locks into position. Place the ingredients in bowl first.
2. Put the stainless steel bowl cover onto the stainless bowl and insert the mixer blade, hook or whisk (depending on the consistency you prefer). Adjust the height by turning the shaft: adjust the accessories to the ideal position.
3. Press the multifunction head (8) of the appliance down until a click is heard.
4. During preparation, you can add ingredients through the opening in the cover.
5. To stop appliance operation, turn the knob (1) back to 0.
6. Before using for the first time, clean all parts of the accessories with soapy water, rinse and dry.
7. Place the appliance on a flat, clean and dry surface and then plug in your appliance.

Cleaning

1. Unplug the appliance.
2. Never immerse the motor unit in water or put it under running water. Wipe it with a soft dry or slightly damp cloth.
3. For easier cleaning, quickly rinse the accessories after use. Completely dismantle

4. the mixer attachment. Handle the blades with care, as some have sharp cutting edges.
4. If your accessories are discoloured by food (carrots, oranges etc.), rub them gently with a kitchen towel dipped in cooking oil and then clean in the usual way.

Accessory	Food	Maximum amount	Operation time	Speeds	Preparation
Whisk	Cream (38% fat)	500 ml	3-5 minutes	5-6	/
	Egg white	12 pcs	3 minutes	5-6	/
Dough hook	Flour	450 g	Operation 1 minute and 30 seconds at MIN speed, and then 3 minutes and 30 seconds at I speed. Don't operate the appliance for more than 5 minutes.		/
	Salt	5 g			
	Yeast	7 g			
	Sugar	3 g			
	Water(43°C)	312 ml			
	Lard	7 g			
Mixer blade	Flour	200 g	5 minutes	3-4	/
	Caster sugar	200 g			
	Margarine	200 g			
	Eggs	4 pcs			

Environment

This marking indicates that this product should not be disposed of with other household waste throughout the EU. To prevent possible harm to the environment or human health from uncontrolled waste disposal, recycle it responsibly to promote the sustainable reuse of material resources. To return your used device, please use the return and collection systems or contact the retailer where the product was purchased. They can take this product for environmentally safe recycling.



Guarantee & service

If you need information or if you have a problem, please contact the Gorenje Customer Care Centre in your country (you find its phone number in the worldwide guarantee leaflet). If there is no Customer Care Centre in your country, go to your local Gorenje dealer or contact the Service department of Gorenje domestic appliances.

For personal use only!

GORENJE
WISHES YOU A LOT OF PLEASURE
WHEN USING YOUR APPLIANCE
We reserve the right to any modifications!

1. Ключ за регулиране на скоростта
2. Бутон за освобождаване на многофункционалната глава
3. Свалящ се капак на извода за приставката-месомелачка
4. Бутон за освобождаване на отделението за ножове
5. Извод за приставката-месомелачка
6. Капак на купата
7. Купа от неръждаема стомана
8. Многофункционална глава
9. Бъркалка за яйца
10. Бъркалка-миксер
11. Кука за тесто
12. Професионална гъвкава бъркалка

Опасност

Не потапяйте отделението с мотора във вода и не го мийте под течаща вода от чешмата.

Предупреждение

- Прочетете внимателно инструкциите преди да започнете работа с уреда.
- Изключете уреда преди да свалите или поставите дадена приставка.
- Пазете пръстите си далеч от движещите се части и отвора на приставката.
- Използвайте уреда само по предназначение в домашни условия. Производителят не носи отговорност, ако уредът бъде използван неправилно или не бъдат спазени тези инструкции.
- Уверете се, че напрежението, указано върху уреда, отговаря на напрежението, подавано във вашата електрическа мрежа.
- Гаранцията е невалидна при погрешно свързване на уреда към електрическата мрежа.
- Уредът трябва да бъде включен към заземен електрически контакт.
- Ако трябва да използвате удължителен кабел, той трябва да бъде заземен и трябва да се уверите, че никой няма да се спъне в него.
- Изключете уреда от електрическата мрежа веднага щом приключите работа с него и преди почистване.
- Не използвайте приставките и/или уреда, ако са повредени. Свържете се с оторизиран сервиз.
- Всяка работа по уреда с изключение на почистването и обичайната поддръжка от страна на клиента, трябва да се извършва в оторизиран сервиз.
- Не потапяйте уреда, захранващия кабел или щепсела във вода или друга течност.
- Не позволявайте захранващият кабел да виси така, че да го достигат деца, да се доближава или да се допира до нагорещените части на уреда, други източници на топлина или остри ръбове.
- Изключвайте уреда и прекъсвайте електрическото захранване преди

- да смените приставка или да докоснете движещите се части.
- Не докосвайте бъркалката за яйца, бъркалката-миксер или куката за тесто, докато уредът работи.
- Не използвайте няколко приставки едновременно.
- Не работете с уреда без прекъсване повече от 5 минути. Изчакайте 30 минути преди следваща употреба.
- Този уред може да бъде използван от лица с намалени физически, сензорни или умствени способности или с недостатъчно опит и познания само ако са под наблюдение или са инструктирани за безопасна употреба и са наясно с евентуалните опасности при неговата употреба.
- Децата трябва да бъдат наглеждани, за да се уверите, че не си играят с уреда.
- Ако охранващият кабел е повреден, той трябва да бъде сменен от производителя, негов оторизиран сервиз или от лице с подходяща квалификация, за да избегнете всякаква опасност.
- Този уред не трябва да бъде ползван от деца. Дръжте уреда и неговия кабел далеч от деца.
- Не позволявайте на деца да си играят с уреда.

- Децата не трябва да почистват уреда или да извършват поддръжка без наблюдение.
- Уредът е предназначен за домашна употреба и подобни приложения.
- Ниво на шума: 82 dB(A)

Този уред има маркировка съгласно европейска директива 2012/19/ЕС относно изхвърлянето на използвано електрическо и електронно оборудване (WEEE). Тази маркировка представлява обозначение за валидност в цяла Европа на възможността за връщане и рециклиране на използвано електрическо и електронно оборудване.

Внимание

Винаги поставяйте уреда върху равна и стабилна повърхност.

Не използвайте пресата за citrusови плодове по-дълго от 5 минути без прекъсване.

Уредът е предназначен само за домашна употреба.

Не използвайте никакви аксесоари или части на други производители, освен ако не са оторизирани от Gorenje. Ако използвате такива аксесоари, гаранцията става невалидна.

Преди употреба

Преди да използвате уреда за първи път, почистете всички свалящи се части (вижте глава "Почистване").

Уверете се, че уредът е сглобен правилно (вижте глава "Общо описание"), преди да го включите към стенен контакт.

Пъхнете щепсела в стенен контакт.

Използване на уреда

БЪРКАЛКА-МИКСЕР/БЪРКАЛКА ЗА ЯЙЦА/КУКА ЗА ТЕСТО



В зависимост от вида на съставките, купата (7) с нейния капак може да се използва за приготвянето на до 1 кг тесто.

1. Натиснете бутона за освобождаване на многофункционалната глава (2) нагоре, вдигнете многофункционалната глава и след това поставете купата (7) в уреда, като я завъртите докато се заключи на мястото си. Първо поставете съставките в купата.
2. Поставете капака на купата от неръждаема стомана върху купата от неръждаема стомана и пъхнете бъркалката-миксер, куката или бъркалката за яйца (в зависимост от предпочитаната от вас консистенция). Регулирайте височината, като завъртите винта: поставете приставките в идеалната позиция.
3. Натиснете многофункционалната глава (8) на уреда надолу, докато се чуе щракване.
4. По време на приготвяне може да добавяте съставки през отвора в капака.
5. За да спрете работата на уреда, завъртете копчето (2) обратно в положение 0.
6. Преди да използвате уреда за първи път почистете всички части на приставките със сапунена вода, изплакнете ги и ги подсушете.
7. Поставете уреда върху равна, чиста и суха повърхност и след това го включете в електрическата мрежа.

Почистване

1. Изключете уреда от контакта.
2. Не потапяйте отделението с мотора във вода и не го поставяйте под течаща вода. Избършете го с мека, суха или леко навлажнена кърпа.
3. За по-лесно почистване, изплакнете бързо приставките след употреба. Разглобете напълно приставката-миксер. Внимавайте при работа с ножовете, тъй като някои имат остри режещи ръбове.
4. Ако приставките променят цвета си заради хранителните продукти (моркови, портокали и др.), изтрийте ги леко с кухненска кърпа, натопена в готварско олио и след това ги почистете по обичайния начин.

Приставка	Храна	Максимално количество	Време за работа	Скорости	Приготвяне
Бъркалка за яйца	Сметана (38% масленост)	500 ml	3-5 минути	5-6	/
	Яйчен белтък	12 бр.	3 минути	5-6	/
Кука за тесто	Брашно	450 g	Работа 1 минута и 30 секунди на минимална скорост и след това 30 секунди на 1-ва скорост. Не работете с уреда без прекъсване повече от 5 минути.		/
	Сол	5 g			
	Мая	7 g			
	Захар	3 g			
	Вода (43°C)	312 ml			
	Свинска мас	7 g			
Бъркалка-миксер	Брашно	200 g	5 минути	3-4	/
	Пудра захар	200 g			
	Маргарин	200 g			
	Яйца	4 бр.			
Приставка за рязане на резени/приставка за раздробяване	Моркови	400 g	15 секунди	4	/
	Картофи	400 g	15 секунди	4	/
	Лук	400 g	15 секунди	4	/

Околна среда

Този знак указва, че продуктът не трябва да бъде изхвърлян заедно с обикновените домакински отпадъци в страните от Европейския съюз. За предотвратяване на евентуални вреди върху околната среда и човешкото здраве от неконтролирано изхвърляне на отпадъци, рециклирайте уреда отговорно за насърчаване на устойчивата повторна употреба на материалите. За да върнете обратно своя използван уред, използвайте системите за събиране и връщане на електрически уреди или се свържете с търговеца, от който сте закупили продукта. Те могат да предадат уреда за безопасно за околната среда рециклиране.



страна (ще намерите съответния телефонен номер в гаранционната книжка за международна гаранция на уреда). Ако във вашата страна няма център за обслужване на клиенти, отидете при местния представител на Gorenje или се свържете със специализирания сервис на домакински уреди Gorenje.

Само за лична употреба!

GORENJE
ВИ ПОЖЕЛАВА ПРИЯТНО
ПОЛЗВАНЕ НА ВАШИЯ УРЕД.

Запазваме си правото на всякакви промени!

Гаранция и сервис

Ако имате нужда от допълнителна информация или възникне някакъв проблем при употребата на уреда, моля, обърнете се към центъра за обслужване на клиенти на Gorenje във вашата

1. Comutator pentru reglarea vitezei
2. Buton declanșator pentru cap multifuncțional
3. Capac detașabil pentru mașina de tocat electrică
4. Butonul declanșator pentru carcasa de protecție a cuțitului
5. Priză pentru mașina de tocat
6. Capacul bolului
7. Bol din oțel inoxidabil
8. Cap multifuncțional
9. Tel
10. Lama mixerului
11. Paletă pentru frământat
12. Palete de amestecare Flexi

Pericol

Nu scufundați unitatea motorului în apă și nici nu o clătiți sub jet de apă.

Atenție

- Citiți cu atenție instrucțiunile înainte de a folosi aparatul.
- Opriți aparatul înainte de a monta sau demonta accesorii.
- Țineți degetele departe de părțile mobile și de deschiderea accesoriului.
- Folosiți aparatul numai în scopurile casnice pentru care a fost conceput. Producătorul nu își va asuma nicio răspundere dacă aparatul este folosit incorect sau dacă nu sunt respectate aceste instrucțiuni.
- Verificați dacă tensiunea nominală a aparatului se potrivește cu cea a instalației electrice pe care o folosiți.
- Conectarea greșită va anula garanția.
- Aparatul trebuie conectat la o priză electrică cu împământare.
- Dacă trebuie să folosiți un prelungitor, acesta trebuie să fie cu împământare și trebuie să vă asigurați că nimeni nu se împiedică de el.
- Scoateți aparatul din priză imediat ce nu-l mai folosiți și înainte de a-l curăța.
- Nu folosiți accesoriile și/sau aparatul dacă a/au fost deteriorat/e. Contactați un centru de service autorizat.
- Orice altă intervenție asupra aparatului, exceptând curățarea și întreținerea normale de către client, trebuie executată la un centru de service autorizat.
- Nu scufundați aparatul, cablul de alimentare sau ștecărul în apă sau în orice alt lichid.
- Nu lăsați cablul de alimentare să atârne la îndemâna copiilor, în vecinătatea sau în contactul cu părțile fierbinți ale aparatului, cu orice altă sursă de căldură sau cu orice muchie ascuțită.
- Opriți aparatul și deconectați-l de la sursa de alimentare, înainte de a-i schimba accesoriile și înainte de a atinge componentele mobile.
- Nu atingeți telul, lama mixerului sau spirala malaxorului în timp ce aparatul funcționează.
- Folosiți accesoriile pe rând.
- Nu utilizați aparatul pentru mai mult de 5 minute fără întrerupere lăsându-l deoparte pentru 30 de minute înainte de următoarea utilizare.
- Acest aparat poate fi utilizat de persoane cu capacități fizice, senzoriale sau mentale reduse sau lipsite de experiență și cunoștințe numai dacă sunt supravegheate și instruite cu privire la utilizarea

aparaturii într-un mod sigur și numai dacă înțeleg riscurile implicate.

- Copiii trebuie supravegheați, pentru a vă asigura că nu se joacă cu aparatul.
- În cazul în care cablul de alimentare este deteriorat, acesta trebuie înlocuit de către producător, agentul de service sau de către persoane calificate, astfel încât să fie evitate eventualele pericole.
- Nu permiteți copiilor să folosească acest aparat. Nu lăsați aparatul și cablul de alimentare al acestuia la îndemâna copiilor.
- Nu permiteți copiilor să se joace cu acest aparat.
- Nu permiteți copiilor să curețe aparatul sau să facă operațiuni de întreținere fără supraveghere.
- Acest aparat este destinat utilizării casnice sau altor aplicații similare.
- Nivelul de zgomot: 82 dB(A)

Acest aparat este marcat conform Directivei Europene 2012/19/EU, privind deșeurile de echipamente electrice și electronice (DEEE). Aceste norme reprezintă cadrul de valabilitate la nivel european, de returnare și reciclare a deșeurilor de echipamente electrice și electronice.

Atenție

Așezați întotdeauna aparatul pe o suprafață plană, stabilă.

Nu folosiți presa de citrice mai mult de 5 minute fără întrerupere.

Acest aparat este destinat numai utilizării casnice. Nu utilizați niciodată accesorii sau componente ale altor producători, dacă acestea nu sunt autorizate de către Gorenje. În cazul utilizării unor astfel de accesorii, garanția va fi anulată.

Înainte de utilizare

Curățați toate părțile detașabile înainte de utilizarea aparatului pentru prima oară. (consultați capitolul „Curățare”).

Asigurați-vă că aparatul este asamblat corect (consultați capitolul „Descrieri generale”) înainte de a-l conecta la priză.

Introduceți ștecărul în priză.

Utilizarea aparatului

MIXER / TEL / PALETA PENTRU ALUAT



În funcție de natura ingredientelor, bolul (7) și capacul acestuia pot fi folosite pentru a prepara până la 1 kg de aluat.

1. Apăsăți butonul declanșator al capului multifuncțional (2), ridicați capul multifuncțional, apoi așezați bolul (7) în aparat, rotindu-l până când se fixează în poziție. Puneți mai întâi ingredientele în bol.
2. Puneți capacul din inox al bolului pe bolul din inox și introduceți paleta mixerului, paleta pentru aluat sau telul (în funcție de consistența dorită). Reglați înălțimea rotind axul; reglați accesoriile în poziția cea mai bună.
3. Apăsăți în jos capul multifuncțional (8) al aparatului, până când se aude clic.
4. În timpul preparării, puteți adăuga ingrediente prin deschizătura din capac.
5. Pentru a opri aparatul din funcționare, rotiți butonul (1) înapoi în poziția 0.
6. Înainte de a folosi aparatul pentru prima dată, curățați toate componentele accesoriilor cu apă și detergent, clătiți-le și uscați-le.
7. Așezați aparatul pe o suprafață plană, curată și uscată, apoi conectați-l la priză.

Curățare

1. Deconectați aparatul.
2. Nu scufundați niciodată unitatea motorului în apă și nu o țineți sub jet de apă. Ștergeți-l cu o cârpă moale, uscată sau o cârpă moale, umedă.
3. Pentru o curățare mai ușoară, clătiți accesoriile imediat după utilizare. Demontați complet

accesoriul mixerului. Atingeți lamele cu grijă, deoarece unele au marginile de tăiere ascuțite.

4. Dacă accesoriile dumneavoastră își schimbă culoarea din cauza alimentelor (morcovi, portocale etc.), ștergeți-le ușor cu un prosop de bucătărie înmuiat în ulei de gătit, iar apoi curățați-le în ca de obicei.

Accesorii	Alimente	Cantitate maximă	Timp de funcționare	Viteze	Preparare
Tel	Smântână (38% grăsime)	500 ml	3-5 minute	5-6	/
	Albuș	12 buc.	3 minute	5-6	/
Paleta pentru frământat	Făină	450 g	Funcționare 1 minut și 30 secunde la viteză MIN, apoi 3 minute și 30 secunde la viteza I. Nu lăsați aparatul să funcționeze mai mult de 5 minute.		/
	Sare	5 g			
	Drojdie	7 g			
	Zahăr	3 g			
	Apă (43°C)	312 ml			
	Untură	7 g			
Mixer	Făină	200 g	5 minute	3-4	/
	Zahăr pudră	200 g			
	Margarină	200 g			
	Ouă	4 buc			

Mediu

Acest însemn arată că acest produs nu trebuie eliminat împreună cu alte deșeuri menajere, în spațiul UE. Pentru a preveni eventualele daune pe care eliminarea necontrolată a deșeurilor le poate aduce mediului sau sănătății oamenilor, reciclați-l responsabil pentru a promova reutilizarea durabilă a resurselor materiale. Pentru a returna aparatul folosit, vă rugăm să folosiți sistemele de returnare și colectare sau să contactați distribuitorul de la care ați cumpărat produsul. Aceștia pot prelua produsul în vederea reciclării lui în condiții de siguranță pentru mediu.



de telefon în broșura de garanție internațională). Dacă în țara dumneavoastră nu există Centrul de asistență pentru clienți, adresați-vă distribuitorului Gorenje local sau contactați Departamentul Gorenje de service al aparatelor pentru uz casnic.

Numai pentru uz personal!

**GORENJE
VĂ DORIM SĂ UTILIZAȚI CU
PLĂCERE APARATUL**

Ne rezervăm dreptul de a opera orice modificări!

Garanție & service

Dacă aveți nevoie de informații suplimentare sau dacă întâmpinați probleme, vă rugăm să contactați Centrul Gorenje de asistență pentru clienți din țara dumneavoastră (veți găsi numărul

1. Sebesség-fokozat kapcsoló
2. Többfunkciós fej kioldó gomb
3. Daráló áramkimentének levehető fedele
4. Szeletelő tartály kioldó gomb
5. Daráló áramkimenete
6. Tartály fedél
7. Rozsdamentes acél tartály
8. Többfunkciós fej
9. Habverő
10. Keverő lapát
11. Dagasztó kar
12. Flexi keverőszár

Veszély

Ne merítse a motor egységet vízbe és ne öblítse le folyó víz alatt.

Figyelmeztetés

- A készülék használata előtt olvassa át figyelmesen a használati utasítást.
- A kiegészítők felhelyezése és eltávolítása előtt kapcsolja ki a készüléket.
- Tartsa távol ujjait a mozgó részekről és a tartozék nyílásától.
- A készüléket csak rendeltetésszerűen használja, háztartásban – a gyártó nem vállal semmilyen felelősséget a készülék nem megfelelő használatából, vagy a használati utasítás be nem tartásából eredő károkért.
- Ellenőrizze, hogy a készülék adattábláján feltüntetett feszültség valóban megfelel-e a háztartás elektromos rendszerének.
- Bármely csatlakoztatási hiba semmissé teszi a garanciát.
- A készüléket földelt elektromos konnektorba kell csatlakoztatni.
- Ha hosszabbító használata szükséges, annak földeltnek kell lennie és ügyeljen rá, hogy senki ne essen el benne.
- Használat után mielőbb húzza ki a készüléket a konnektorból és tisztításkor is feltétlenül tegye ezt.
- Ne használja a tartozékot és/vagy a készüléket, ha az sérült. Ilyen esetben vegye fel a kapcsolatot a szakszervizzel.
- A készüléken annak normál ápolásán és tisztításán kívül elvégzett bármely egyéb munkát csak a meghatalmazott szakszerviz végezheti el.
- Ne merítse a készüléket, a csatlakozó kábelt vagy a villásdugót vízbe vagy más folyadékba.
- Ne hagyja, hogy a csatlakozó kábel gyerekek is elérhessék. Ügyeljen rá, hogy ne kerülhessen a készülék forró részei vagy más hőforrás vagy éles tárgy közelébe, illetve ne érintkezzen ilyenekkel.
- Mielőtt tartozékot cserélne, illetve működés közben mozgó részekhez közelítene, kapcsolja ki a készüléket és húzza ki a villásdugóját a konnektorból.
- Ne érintse meg a habverőt, a keverő lapátot vagy a dagasztó kart működés közben.
- Egyszerre csak egy tartozékot használjon.
- Ne működtesse a készüléket egyszerre több, mint 5 percig.

Ezután hagyja legalább 30 percig pihenni a következő használat előtt.

- Csökkent fizikális, értelmi, vagy mentális képességű személyek, illetve megfelelő tapasztalatokkal és ismeretekkel nem rendelkező személyek felügyelet mellett, vagy akkor használhatják a készüléket, ha annak biztonságos üzemeltetéséről útmutatást kaptak, és a kapcsolódó kockázatokat megértették.
- Figyelni kell a gyermekekre, hogy ne játszanak a készülékkel.
- Ha a csatlakozó kábel megsérül, azt csak a gyártó, szerelő, vagy más megfelelően képzett személy cserélheti ki – a veszélyek elkerülése érdekében.
- A készüléket nem használhatják gyerekek. Tartsa távol a készüléket és annak csatlakozó kábelét a gyerekektől.
- A gyerekek nem szabad, hogy játszanak a készülékkel.
- Gyerekek felügyelet nélkül nem tisztíthatják a készüléket és nem végezhetnek rajta karbantartási munkálatokat.
-
- A készülék háztartásban való használatra készült.
- Zajszint: 82 dB(A)

A készülék a hulladék elektromos és elektronikus termékekről szóló 2012/19/EU európai direktívának (WEEE) megfelelően van jelölve. Ez az útmutató a kerete a hulladék elektromos és elektronikus termékek visszavétele és feldolgozása Európa-szerte érvényes rendszerének.

Figyelem

A készüléket mindig egyenes, stabil felületen helyezze el.

Ne használja a citrusprést 5 percnél tovább megszakítás nélkül.

A készülék kizárólag háztartásban való használatra készült.

Soha ne használja más gyártók tartozékait vagy alkatrészeit – kivéve, ha azokat a Gorenje engedélyezte. Ha ilyen kiegészítőket használ, a garancia semmissé válik.

Első használat előtt

A készülék első használatára előtt tisztítsa meg az összes eltávolítható alkatrészt (lásd a "Tisztítás" fejezetet).

Ügyeljen rá, hogy a készülék már a hálózatra való csatlakoztatást megelőzően megfelelően legyen összeszerelve (lásd az "Általános leírás" fejezetet).

Helyezze a villásdugót a fali konnektorba.

A készülék használata

TURMIXOLÁS / HABVERÉS / DAGASZTÁS



Az optimális eredmény érdekében a tartozékok edény alja fölötti magassága szabályozható. A hozzávalóktól függően a fedeles edényben (7) maximum 1 kg tésztát készíthető.

1. Nyomja felfelé a multifunkciós fej (8) kioldó gombját, emelje fel a multifunkciós fejet, majd tegye a helyére az edényt (7) addig forgatva, míg a helyére nem ugrik. Először helyezze az edénybe a hozzávalókat.
2. Helyezze a rozsdamentes acél fedelet a rozsdamentes edényre és tegye be a turmix pengét, a dagasztókart vagy a habverőt (attól

függően, hogy mit szeretne csinálni). Állítsa be a magasságot tengely elforgatásával: állítsa a tartozékokat ideális pozícióba.

- Nyomja le a készülék multifunkciós fejét (8), amíg kattantást nem hall.
- A folyamat közben a fedél nyílásán keresztül adagolhat további hozzávalókat.
- A készülék működésének leállításához forgassa vissza a gombot (1) 0 pozícióba.
- Az első használat előtt tisztítsa meg a tartozékokat szappanos vízzel, majd öblítse le és szárítsa meg őket.
- Helyezze a készüléket vízszintes, tiszta és száraz felületre, majd csatlakoztassa a hálózatra.

Tisztítás

- Húzza ki a készüléket a konnektorból.
- Soha ne merítse vízbe és ne helyezze folyó víz alá a motor egységet. Törölje át száraz, vagy egy kicsit nedves puha ruhával.
- A tisztítás megkönnyítése érdekében gyorsan öblítse le a tartozékokat használat után. Szerelje le teljesen a turmix tartozékok. Óvatosan bánjon a pengékkel, mert közülük néhány igen éles.
- Ha a tartozékok színe megváltozik az ételektől (sárgarépa, narancs, stb.), dörzsölje át őket főzőolajba mártott konyharuhával, majd tisztítsa a megszokott módon.

Tartozék	Étel	Maximális mennyiség	Működési idő	Sebesség	Előkészület
Habverés	Tejszín (38% zsirtartalom)	500 ml	3-5 perc	5-6	/
	Tojásfehérje	12 db	3 perc	5-6	/
Dagasztás	Liszt	450 g	Működtetés 1 perc 30 másodpercig MIN sebességgel, majd 3 perc 30 másodpercig I sebességgel. Ne működtesse a készüléket folyamatosan 5 percnél hosszabb ideig.		/
	Só	5 g			
	Élesztő	7 g			
	Cukor	3 g			
	Víz (43°C)	312 ml			
	Zsír	7 g			
Turmixolás	Liszt	200 g	5 perc	3-4	/
	Porcukor	200 g			
	Margarin	200 g			
	Tojás	4 db			

Környezetvédelem

Ez a jelölés arra utal, hogy az EU-ban a terméket nem szabad háztartási hulladékként kezelni. A környezet, illetve az emberi egészség nem megfelelő hulladék-elhelyezés miatti esetleges károsodásának megelőzése érdekében felelősen gondoskodjon a termék elhelyezéséről, miután annak hasznos élettartama eltelt, így segítve az anyagi erőforrások fenntartható újrahasznosítását. A készüléket leadhatja az erre kijelölt gyűjtőhelyeken vagy vegye fel a kapcsolatot a kereskedővel, akitől a terméket megvásárolta. Ők biztosítani tudják a termék környezetbarát újrahasznosítását.



Garancia & szerviz

Ha információra van szüksége, vagy problémája van, forduljon az országában működő Gorenje ügyfélszolgálathoz (ennek telefonszámát a garancialevélen találja). Ha az Ön országában nem működik Gorenje ügyfélszolgálat, forduljon a helyi Gorenje márkakereskedőhöz vagy vegye fel a kapcsolatot a Gorenje háztartási készülékek szerviz osztályával.

Kizárólag személyes használatra!

**A GORENJE
SOK ÖRÖMET KÍVÁN ÖNNEK A KÉSZÜLÉK
HASZNÁLATA SORÁN**

A módosítások jogát fenntartjuk!

1. Regulator prędkości
2. Przycisk zwalniający głowicę wielofunkcyjną
3. Pokrywa
4. Zdejmowan pokrywa gniazdka elektrycznego maszyny do mięsa
5. Gniazdko elektryczne maszyny do mięsa
6. Pokrywa zabezpieczająca
7. Miska ze stali nierdzewnej
8. Głowica wielofunkcyjna
9. Pokrywa zabezpieczająca
10. Ugniataрка do ciasta
11. Mieszadło łopatkowe
12. Końcówka do mieszania Flexi

Niebezpieczeństwo

Nie zanurzać części zawierającej silnik w wodzie ani nie płukać jej pod bieżącą wodą.

Ostrzeżenie

- Przed przystąpieniem do korzystania z urządzenia dokładnie zapoznać się z instrukcją.
- Wyłączać urządzenie przed zakładaniem i ściąganiem końcówek.
- Trzymać palce z dala od ruchomych części i otworu w końcówce.
- Używać urządzenia wyłącznie zgodnie z jego domowym przeznaczeniem. Producent nie ponosi żadnej odpowiedzialności w przypadku nieprawidłowej eksploatacji lub nieprzestrzegania niniejszej instrukcji.
- Sprawdzić, czy napięcie znamionowe urządzenia faktycznie odpowiada napięciu znamionowemu domowej instalacji elektrycznej.
- Nieprawidłowe podłączenie powoduje unieważnienie gwarancji.
- Urządzenie należy podłączyć do uziemionego gniazdka elektrycznego.
- W razie konieczności zastosowania przedłużacza musi być on uziemiony i należy upewnić się, że nikt się o niego nie potknie.
- Po zakończeniu używania i przed przystąpieniem do mycia urządzenia należy je natychmiast odłączyć z gniazdka.
- Nie używać końcówek i/lub urządzenia, gdy ulegnie ono uszkodzeniu. Należy wówczas skontaktować się z zatwierdzonym punktem serwisowym.
- Wszelkie czynności wykraczające poza normalną konserwację i czyszczenie urządzenia muszą być wykonywane w zatwierdzonym punkcie serwisowym.
- Nie zanurzać urządzenia, kabla zasilającego lub wtyczki w wodzie lub innym płynie.
- Nie pozwolić na to, by kabel zasilający zwiślał w zasięgu dzieci lub zbliżał się do lub dotykał gorących części urządzenia, innych źródeł ciepła lub ostrych krawędzi.
- Wyłączać i odłączać z prądu urządzenie przed zmianą końcówek lub zbliżając się do elementów znajdujących się w ruchu.
- Nie dotykać trzepaczki, mieszadła łopatkowego i ugniataarki do ciasta w czasie pracy.

Niniejsze urządzenie zostało oznaczone zgodnie z dyrektywą europejską 2012/19/EU dotyczącą zużytego sprzętu elektrycznego i elektronicznego (WEEE).
Dyrektywa ta określa ramy prawne europejskiej polityki dotyczącej zbiórki i ponownego przetwarzania zużytego sprzętu elektrycznego i elektronicznego.

- Używać za każdym razem tylko jednej końcówki.
- Nie używać urządzenia jednorazowo dłużej niż przez 5 minut. Przed kolejnym użyciem odczekać 30 minut..
- Z urządzeń mogą korzystać osoby o ograniczonej sprawności fizycznej, sensorycznej lub umysłowej lub nie posiadające doświadczenia i wiedzy, o ile będą one nadzorowane lub zostaną przeszkolone w zakresie bezpiecznego korzystania z urządzenia i uświadomią sobie, jakie wiążą się z tym niebezpieczeństwa.
- Dzieci należy nadzorować, by mieć pewność, że nie bawią się urządzeniem.
- W przypadku uszkodzenia kabla zasilającego jego wymiany musi dokonać dla uniknięcia ewentualnych niebezpieczeństw producent, punkt serwisowy lub osoby o podobnych kwalifikacjach.
- Urządzenia nie mogą używać dzieci. Chronić urządzenie i jego kabel zasilający przed dostępem dzieci.
- Dzieci nie mogą bawić się urządzeniem.
- Dzieciom nie wolno bez dozoru czyścić urządzenia lub wykonywać czynności konserwacyjnych przewidzianych do wykonania przez użytkownika.
- Niniejsze urządzenie jest przeznaczone do użytku domowego i podobnych zastosowań.
- Poziom hałasu: 82 dB(A)

Ostrożnie

Zawsze ustawiać urządzenie na płaskim, stabilnym podłożu.
Nie używać wyciskarki cytrusów jednorazowo przez dłużej niż 5 minut.
Urządzenie jest przeznaczone wyłącznie do użytku domowego.
Nie używać końcówek lub innych elementów pochodzących od innych producentów, chyba że zostały one zatwierdzone przez Gorenje. Używanie tych końcówek spowoduje unieważnienie gwarancji.

Przed użyciem

Przed pierwszym użyciem urządzenia przeczyścić wszystkie zdejmowane elementy (patrz punkt „Czyszczenie”).
Przed podłączeniem urządzenia do prądu upewnić się, że zostało ono prawidłowo zmontowane (patrz punkt „Opis ogólny”).
Podłączyć urządzenie do prądu wkładając wtyczkę do gniazdka elektrycznego.

Korzystanie z urządzenia

**MIESZADŁO
ŁOPATKOWE/TRZEPACZKA/UGNIATA
RKA DO CIASTA**



W zależności od rodzaju składników, w misce (7) z pokrywą można przygotować do 1 kg ciasta.

1. Nacisnąć przycisk zwalniający głowicę wielofunkcyjną (8), podnieść ją do góry, a następnie założyć miskę (7) na urządzenie obracając nią aż zostanie unieruchomiona. Najpierw umieścić w misce składniki.
2. Przykryć miskę ze stali nierdzewnej pokrywą i założyć mieszadło łopatkowe, ugniataarkę i trzepaczkę (w zależności od preferowanej konsystencji). Obracając trzonkiem wyregulować wysokość: ustawić końcówki w idealnej pozycji.
3. Wcisnąć głowicę wielofunkcyjną (8) urządzenia aż usłyszysz się kliknięcie.
4. W czasie przygotowywania przez otwór w pokrywie można dodawać składniki.
5. Aby zatrzymać pracę urządzenia, przekręcić pokrętkę (1) z powrotem do pozycji 0.
6. Przed pierwszym użyciem przeczyszczyć wszystkie elementy końcówek wodą z mydłem, a następnie przepłukać i wysuszyć je.

7. Postawić urządzenie na płaskiej, czystej i suchej powierzchni, a następnie podłączyć urządzenie do prądu.

Czyszczenie

1. Wyłączyć urządzenie z prądu.
2. Nigdy nie zanurzać części zawierającej silnik w wodzie ani nie płukać jej pod bieżącą wodą. Wytrzeć ją miękką suchą lub lekko wilgotną szmatką.
3. Dla łatwiejszego czyszczenia szybko przepłukać końcówki po użyciu. Całkowicie zdemontować końcówkę miksera. Zachować ostrożność przy dotykaniu łopatek, ponieważ niektóre z nich posiadają ostre krawędzie tnące.
4. Jeśli końcówki zmieniają kolor ze względu na rodzaj żywności (marchewki, pomarańcze, itp.), przetrzeć je delikatnie ręcznikiem kuchennym umoczonym w oleju jadalnym, a następnie oczyścić je tak jak zwykle.

Końcówka	Rodzaj żywności	Maksymalna ilość	Czas pracy	Prędkość i	Przygotowanie
Trzepaczka	Śmietana (38% tłuszczu)	500 ml	3-5 minut	5-6	/
	Biała mąka	12 szt.	3 minuty	5-6	/
Ugniataarka do ciasta	Mąka	450 g	1 minuta i 30 sekund przy prędkości MIN, a następnie 3 minuty i 30 sekund przy prędkości I. Urządzenie nie powinno pracować przez dłużej niż 5 minut.		/
	Sól	5 g			
	Drożdże	7 g			
	Cukier	3 g			
	Woda (43°C)	312 ml			
	Smalec	7 g			
Mieszadło łopatkowe	Mąka	200 g	5 minut	3-4	/
	Cukier puder	200 g			
	Margaryna	200 g			
	Jajka	4 szt.			

Ochrona środowiska

Oznaczenie to oznacza, że w UE produkt tego nie wolno utylizować razem z innymi odpadami domowymi. Dla zapobieżenia ewentualnym szkodom dla środowiska lub zdrowia ludzi spowodowanym niekontrolowaną utylizacją odpadów przekazać produkt do zakładu utylizacji odpadów, aby w sposób odpowiedzialny promować zrównoważone ponowne wykorzystanie surowców wtórnych. Aby zwrócić używane urządzenie, proszę skorzystać z systemów przyjmowania i zbierania odpadów lub skontaktować się z punktem sprzedaży, gdzie produkt został nabyty. Produkt może zostać przyjęty do bezpiecznego dla środowiska przetworzenia.



Gwarancja i serwis

Jeśli potrzebują Państwo informacji lub w razie problemów, proszę kontaktować się z centrum obsługi klienta Gorenje w swoim kraju (jego numer telefoniczny znajdą Państwo w ulotce dotyczącej obowiązującej na całym świecie gwarancji). Jeśli w danym kraju brak jest centrum obsługi klienta, proszę udać się do najbliższego dystrybutora Gorenje lub skontaktować się z działem serwisu artykułów gospodarstwa domowego Gorenje.

Wyłącznie do użytku osobistego!

**GORENJE
ŻYCZY PAŃSTWU DUŻO
PRZYJEMNOŚCI Z UŻYWANIA
URZĄDZENIA**

Zastrzegamy sobie prawo do wprowadzania zmian!

1. Prepínač rýchlosti
2. Tlačidlo na uvoľnenie multifunkčnej hlavy
3. Kryt
4. Odoberateľný kryt pre pohon mlynčeka
5. Pohon mlynčeka
6. Ochranný kryt
7. Miska z nehrzdavejúcej ocele
8. Multifunkčná hlava
9. Šľahacia metla
10. Hnetací hák
11. Plochá metla
12. Miešacia metlička Flex

Nebezpečenstvo

Jednotku motora neponárajte do vody ani neoplachujte pod tečúcou vodou.

Upozornenie

- Pred použitím spotrebiča si pozorne prečítajte návod na použitie.
- Pred nasadením alebo odobratím nástavcov spotrebič vypnite.
- Nedotýkajte sa pohyblivých častí a otvorov na nástavcoch.
- Používajte spotrebič len pre určené domáce použitie. Výrobca neprijíma žiadnu zodpovednosť za nesprávne použitie spotrebiča alebo nedodržanie tohto návodu na použitie.
- Skontrolujte, či sa menovité napätie spotrebiča zhoduje s napätím vášho elektrického systému.
- Chyby pripojenia rušia platnosť záruky.
- Spotrebič musí byť zapojený do uzemnenej elektrickej zásuvky.
- V prípade nutnosti použiť predlžovaciu šnúru, musí byť táto uzemnená a mali by ste sa uistiť, že sa na nej nemôže nikto potknúť.
- Odpojte spotrebič hneď, ako skončíte s jeho používaním a pred jeho čistením.
- Nepoužívajte nadstavec a/alebo spotrebič v prípade, že boli poškodené. Kontaktujte príslušné servisné stredisko.
- Činnosti iné ako štandardná starostlivosť a čistenie zákazníkom môže na spotrebiči vykonávať iba oprávnené servisné stredisko.
- Neponárajte spotrebič, napájací kábel alebo zástrčku do vody alebo inej tekutiny.
- Nedovoľte, aby napájací kábel visel v dosahu detí, bol v blízkosti horúcich častí spotrebiča alebo iného zdroja tepla alebo ostrých hrán.
- Pred výmenou príslušenstva alebo pri dotyku pohyblivých častí spotrebič vypnite a odpojte od elektrickej siete.
- Pri zapnutom spotrebiči nechytajte šľahaciu metlu, plochú metlu alebo hnetací hák.
- Používajte len jeden nadstavec naraz.
- Nepoužívajte spotrebič sústavne viac ako 5 minút. Pred ďalším použitím ho nechajte 30 minút v pokoji.
- Spotrebič môžu používať osoby so slabšími fyzickými, zmyslovými alebo mentálnymi schopnosťami alebo s nedostatkom skúseností a

vedomostí, ktoré sú pod dozorom alebo boli oboznámené s bezpečným použitím spotrebiča a uvedomujú si možné nebezpečenstvá.

- Nenechávajte deti bez dozoru, aby sa so spotrebičom nehrali.
- Ak je napájací kábel poškodený, musí ho vymeniť výrobca, jeho servisný pracovník alebo podobne kvalifikované osoby, aby sa tak zabránilo nebezpečenstvu.
- Tento spotrebič nesmú používať deti. Spotrebič a jeho napájací kábel udržiavajte mimo dosahu detí.
- So spotrebičom sa deti nesmú hrať.
- Deti nesmú spotrebič čistiť ani vykonávať jeho údržbu bez dozoru.
- Tento spotrebič je určený len na domáce alebo podobné použitie.
- Hlučnosť: 82 dB(A)

Tento spotrebič je označený podľa európskej smernice 2012/19/EU o odpade z elektrických a elektronických zariadení (OEEZ). Táto smernica tvorí rámec pre recyklovanie odpadu z elektrických a elektronických zariadení platný pre celú Európu.

Pozor

Spotrebič položte vždy na vodorovný a stabilný povrch.

Odšťavovač nepoužívajte bez prestávky dlhšie ako 5 minút.

Tento spotrebič je určený len na domáce použitie.

Nikdy nepoužívajte príslušenstvo alebo diely od iných výrobcov, pokiaľ nie sú autorizované spoločnosťou Gorenje. V prípade použitia takéhoto príslušenstva sa záruka ruší.

Pred použitím

Pred prvým použitím spotrebiča vyčistíte všetky odnímateľné časti (viď kapitola „Čistenie“)

Pred zapojením do zásuvky sa uistite, že je spotrebič správne zostavený (viď kapitola „Všeobecný opis“).

Zapojte zástrčku do zásuvky.

Použitie spotrebiča

PLOCHÁ METLA/ŠLAHACIA METLA/HNETACÍ HÁK



Podľa ingrediencií sa môže miska (7) s ochranným krytom použiť na prípravu až 1 kg cesta.

1. Stlačte tlačidlo na uvoľnenie multifunkčnej hlavy (8) smerom nahor, zodvihnite multifunkčnú hlavu a potom umiestnite nádobu (7) na spotrebič jej otočením, až kým sa do svojej polohy neuzamkne. Najprv dajte do nádoby ingrediencie.
2. Na nádobu z nehrdzavejúcej ocele položte kryt a vložte plochú metlu, hnetací hák alebo šlahaciu metlu (podľa toho, akú uprednostňujete konzistenciu). Nastavte výšku otočením hriadeľa: nastavte príslušenstvo do požadovanej polohy.
3. Stlačte multifunkčnú hlavu spotrebiča smerom nadol, až kým nebudete počuť kliknutie.
4. Počas prípravy môžete pridávať ingrediencie cez otvor ochranného krytu.
5. Spotrebič zastavíte otočením gombíka (1) naspäť do polohy 0.
6. Pred prvým použitím umyte všetky časti príslušenstva mydlovou vodou, opláchnite a vysušte.
7. Položte spotrebič na vodorovný, čistý a suchý povrch a potom ho zapojte.

Čistenie

1. Vytiahnite spotrebič zo zásuvky.
2. Jednotku motora nikdy neponárajte do vody ani neoplachujte pod tečúcou vodou. Utrite ju jemnou suchou alebo jemne navlhčenou utierkou.
3. Pre jednoduchšie čistenie opláchnite príslušenstvo hneď po použití. Kompletne

rozoberte nadstavec mixéra. S nožmi zaobchádzajte opatrne, keďže niektoré z nich môžu mať ostré hrany.

4. Ak príslušenstvo zmení farbu od jedla (mrkiev, pomarančov a pod.), jemne ho pošúchajte kuchynskou utierkou namočenou do kuchynského oleja a potom ich umyte zvyčajným spôsobom.

Príslušenstvo	Potravina	Maximálne množstvo	Prevádzkový čas	Rýchlosti	Príprava
Šľahacia metla	Smotana (38% tuku)	500 ml	2-3 minút	5-6	/
	Bielok	12 ks	3 minúty	5-6	/
Hnetací hák	Múka	450 g	Prevádzka 1 minútu a 30 sekúnd na rýchlosti MIN a potom 3 minúty a 30 sekúnd na rýchlosti I. Nepoužívajte spotrebič viac ako 5 minút.		/
	Soľ	5 g			
	Droždie	7 g			
	Cukor	3 g			
	Voda (43°C)	312 ml			
	Bravčová masť	7 g			
Plochá metla	Múka	200 g	5 minút	3-4	/
	Krupicový cukor	200 g			
	Margarín	200 g			
	Vajcia	4 ks			

Životné prostredie

Toto označenie v EÚ znamená, že tento výrobok by sa nemal vyhadzovať s bežným domácim odpadom. Aby ste likvidáciou odpadu predišli možnému ohrozeniu zdravia alebo životného prostredia, zodpovedne výrobok recyklujte, aby ste podporili udržateľné opätovné použitie materiálnych zdrojov. Na vrátenie použitého spotrebiča, prosím, využite systémy na vrátenie a zber alebo kontaktujte svojho predajcu. Ten sa postará o recyklovanie šetrné k životnému prostrediu.



telefónu nájdete na záručnom liste). Ak sa vo vašej krajine nenachádza stredisko pre starostlivosť o zákazníkov, navštívte miestneho predajcu Gorenje alebo kontaktujte servisné oddelenie spoločnosti Gorenje pre domáce spotrebiče.

Určené len pre osobné účely!

GORENJE
VÁM ŽELÁ MNOHO RADOSTI PRI
POUŽÍVANÍ VÁŠHO SPOTREBIČA

Záruka a servis

Ak potrebujete informácie, alebo ak máte problém, kontaktujte stredisko pre starostlivosť o zákazníkov Gorenje vo vašej krajine (číslo

Vyhradzujeme si právo na akékoľvek zmeny!

1. Přepínač rychlosti
2. Uvolňovací tlačítko multifunkční hlavy
3. Kryt
4. Demontovatelný kryt napájecí zásuvky mlýnku na maso
5. Napájecí zásuvka mlýnku na maso
6. Ochranný kryt
7. Mísa z nerezové oceli
8. Multifunkční hlava
9. Šlehač
10. Hák na těsto
11. Lopatka mixéru
12. Miešacia metlička Flexi

Nebezpečí

Motorový blok nikdy neponořujte do vody ani jej neoplachujte pod tekoucí vodou.

Pozor

- Před používáním spotřebiče si pečlivě přečtěte tento návod.
- Před instalací a demontáží doplňků spotřebič vypněte.
- Udržujte prsty mimo dosah pohybujících se částí a otvoru na přídatné jednotce.
- Spotřebič používejte pouze k účelu, k němuž je určen. Výrobce neponese žádnou odpovědnost za spotřebič, který bude používán nevhodným způsobem nebo v rozporu s tímto návodem.
- Zkontrolujte, že jmenovité napětí spotřebiče odpovídá napětí ve vaší elektrické síti.
- Jakákoliv chyba zapojení bude mít za následek neplatnost záruky.
- Spotřebič se musí připojit k uzemněné elektrické zásuvce.
- Jestliže musíte používat elektrickou prodlužovací šňůru, musí být uzemněná a vedená tak, aby o ni nemohl nikdo zakopnout.
- Spotřebič vypojte co nejdříve po skončení práce a před čištěním.
- Pokud je vaše přídatná jednotka anebo spotřebič poškozený, nepoužívejte jej. Kontaktujte schválené servisní centrum.
- Jakákoliv práce na spotřebiči s výjimkou běžné péče a čištění zákazníkem musí být provedena schváleným servisním centrem.
- Neponořujte spotřebič, přívodní kabel ani zástrčku do vody ani jiné kapaliny.
- Nenechávejte přívodní kabel viset v dosahu dětí ani v blízkosti nebo v kontaktu s horkými částmi spotřebiče, v blízkosti jakéhokoliv dalšího zdroje tepla nebo s jakýmkoliv ostrým okrajem.
- Před výměnou příslušenství nebo před prací s pohyblivými částmi spotřebič vypněte a odpojte ho od elektrické sítě.
- Nedotýkejte se šlehače, lopatky mixéru ani hnětacího háku, jestliže je spotřebič v provozu.
- Vždy ho používejte pouze s jedním přídatným zařízením.
- Spotřebič nepoužívejte trvale déle než 5 minut. Před dalším používáním jej ponechte 30 minut v klidu.
- Osoby se sníženými fyzickými, smyslovými nebo mentálními

schopnostmi, případně s nedostatkem zkušeností a znalostí, mohou spotřebiče používat pouze tehdy, pokud budou pod dozorem nebo budou mít pokyny, jak používat spotřebič bezpečným způsobem, a budou chápat související nebezpečí.

- Děti by měly být pod dohledem, aby si se spotřebičem nehrály.
- Jestliže je přívodní kabel poškozený, musí ho vyměnit výrobce, jeho servisní zástupce nebo jiná osoba s podobnou kvalifikací, aby se zabránilo vzniku nebezpečné situace.
- Tento spotřebič nesmějí používat děti. Uchovávejte spotřebič a jeho přívodní kabel mimo dosah dětí.
- Děti si se spotřebičem nesmějí hrát.
- Děti nesmějí bez dohledu spotřebič čistit ani provádět jeho údržbu.
- Tento spotřebič je určený k použití v domácnostech a pro podobné způsoby využití.
- Úroveň hluku: 82 dB(A)

Tento spotřebič je označen podle evropské směrnice 2012/19/EU o odpadním elektrickém a elektronickém zařízení (WEEE). Tato směrnice je rámcem s celoevropskou platností pro sběr a recyklaci odpadů z elektrických a elektronických zařízení.

Varování

Spotřebič vždy pokládejte na rovný a stabilní povrch.

Nepoužívejte lis na citrusy bez přerušení déle než 5 minut.

Tento spotřebič je určen pouze pro domácí použití.

Nikdy nepoužívejte žádná příslušenství nebo části od jiných výrobců, pokud nejsou schválené společností Gorenje. V případě

použití takového příslušenství ztrácíte nárok na záruku.

Před použitím

Před prvním použitím spotřebiče očistěte všechny odnímatelné díly (viz kapitola Čištění). Před zapojením spotřebiče do stěnové zásuvky zkontrolujte, zda je spotřebič správně sestaven (viz kapitola „Všeobecný popis“).

Připojte zástrčku do stěnové zásuvky.

Použití spotřebiče

LOPATKA MIXÉRU / ŠLEHAČ / HÁK NA TĚSTO



Mísu (7) je možné společně s jejím krytem použít pro přípravu až 1těstá podle povahy přísad.

1. Přepněte uvolňovací tlačítko multifunkční hlavy (8), zvedněte multifunkční hlavu, potom na spotřebič nasadte mísu (7) tak, že jí budete otáčet, dokud nedojde k jejímu zajištění. Nejprve vložte do mísy přísady.
2. Na nerezovou mísu nasadte nerezový kryt a vložte lopatku mixéru, hák nebo šlehač (podle požadované konzistence). Otáčením hřídele nastavte výšku: nastavte příslušenství do ideální polohy.
3. Zatlačte multifunkční hlavu (8) spotřebiče směrem dolů, dokud neuslyšíte cvaknutí.
4. Během přípravy můžete otvorem v krytu přidávat přísady.
5. Spotřebič zastavte otočením přepínače (1) zpátky na 0.
6. Před prvním použitím všechny části příslušenství opláchněte mýdlovou vodou a vysušte.

7. Spotřebič umístěte na rovný, čistý a suchý povrch a potom jej připojte k zásuvce.

3. Aby se čištění usnadnilo, příslušenství po používání rychle opláchněte. Zařízení mixéru úplně demontujte. S lopatkami zacházejte opatrně, protože některé mohou mít ostré řezné okraje.
4. Pokud se příslušenství zbarví od potravin (mrkev, pomeranče atd.), otřete je zlehka kuchyňskou utěrkou namočenou do jedlého oleje a potom očistěte obvyklým způsobem.

Čištění

1. Spotřebič vypojte ze zásuvky.
2. Motorovou jednotku nikdy neponořujte do vody ani ji nedávejte pod tekoucí vodu. Otírejte ji měkkým suchým nebo mírně vlhkým hadříkem.

Příslušenství	Potraviny	Maximální množství	Doba provozu	Rychlosti	Příprava
Šlehač	Smetana (38 % tuku)	500 ml	3-5 minut	5–6	/
	Bílek	12 ks	3 minuty	5–6	/
Hák na těsto	Mouka	450 g	Provoz 1 minutu a 30 sekund na rychlost MIN a potom 3 minuty a 30 sekund na rychlost I. Spotřebič nepoužívejte déle než 5 minut.		/
	Sůl	5 g			
	Droždí	7 g			
	Cukr	3 g			
	Voda (43 °C)	312 ml			
	Sádlo	7 g			
Lopátka mixéru	Mouka	200 g	5 minut	3–4	/
	Cukr krupice	200 g			
	Margarín	200 g			
	Vejce	4 ks			

Ochrana životního prostředí

Toto označení znamená, že tento výrobek se nesmí v rámci celé EU likvidovat s ostatním odpadem z domácností. Aby nedošlo k případné škodě na životním prostředí nebo k poškození lidského zdraví v důsledku neřízené likvidace odpadu, provádějte recyklaci odpovědným způsobem, abyste tak podpořili udržitelné opětivé použití materiálových zdrojů. K vrácení použitého zařízení použijte systémy pro vrácení a sběr, nebo se obraťte na prodejce, u kterého jste výrobek zakoupili. Zajistí ekologicky bezpečnou recyklaci.



(telefonní číslo na centrum péče o zákazníky najdete na univerzálním záručním listě). Jestliže se ve vaší zemi žádné centrum péče o zákazníky nenachází, obraťte se na svého místního obchodního zástupce společnosti Gorenje nebo na servisní oddělení společnosti Gorenje pro domácí spotřebiče.

Pouze pro osobní použití!

**SPOLEČNOST GORENJE
VÁM PŘEJE MNOHO PŘÍJEMNÝCH ZÁŽITKŮ
PŘI POUŽÍVÁNÍ TOHOTO SPOTŘEBIČE
Vyhrazuje si právo na jakékoli úpravy!**

Záruka a servis

S případnými žádostmi o informace nebo v případě problémů se prosím obraťte na centrum péče o zákazníky společnosti Gorenje ve své zemi

Beschreibung

1. Drehschalter zur Geschwindigkeitseinstellung
2. Entriegelungstaste für den Multifunktionskopf
3. Abdeckung
4. Abnehmbare Abdeckung des Antriebs des Fleischwolf-Vorsatzes
5. Fleischwolf-Vorsatz
6. Schutzdeckel
7. Schüssel aus rostfreiem Stahl
8. Multifunktionskopf
9. Schlagbesen
10. Knethaken
11. Rührvorsatz
12. Flexi-Rührer

Gefahr!

Tauchen Sie die Antriebseinheit nicht ins Wasser und spülen Sie sie niemals unter fließendem Wasser.

Hinweis

- Lesen Sie vor der Inbetriebnahme des Geräts die Gebrauchsanleitung sorgfältig durch.
- Trennen Sie das Gerät vor dem Aufsetzen oder Abnehmen der Vorsätze immer vom Stromnetz.
- Halten Sie Ihre Finger von rotierenden Teilen des Geräts und den Öffnungen an den Vorsätzen fern.
- Das Gerät ist nur für den Gebrauch im Haushalt bestimmt. Der Hersteller übernimmt keinerlei Haftung für unsachgemäßen Gebrauch des Geräts oder Gebrauch, der im Gegensatz zu dieser Gebrauchsanleitung steht.
- Überprüfen Sie, ob die auf dem Gerät angegebene Spannung mit der Spannung Ihrem Haushalt übereinstimmt.
- Im Fall eines unsachgemäßen Anschlusses verliert die Garantie ihre Gültigkeit.
- Schließen Sie das Gerät an eine geerdete Steckdose an.
- Wenn Sie ein Verlängerungskabel verwenden, muss dieses geerdet sein. Das Verlängerungskabel so verlegen, dass niemand darüber stolpern kann.
- Trennen Sie das Gerät vom Stromnetz vor jeder Reinigung oder wenn es nicht in Betrieb ist.
- Verwenden Sie niemals beschädigte oder nicht originale Vorsätze bzw. Zubehör. Wenden Sie sich in einem solchen Fall an den autorisierten Kundendienst.
- Eingriffe (außer Reinigung und Pflege des Gerätes) dürfen nur vom autorisierten Kundendienst vorgenommen werden.
- Das Gerät, sein Anschlusskabel oder Stecker dürfen nicht in Wasser oder andere Flüssigkeiten getaucht werden.
- Sorgen Sie dafür, dass das Anschlusskabel nicht über den Tischrand hängt und in Reichweite von Kindern ist. Das Anschlusskabel darf nicht mit heißen Gegenständen, Wärmequellen oder scharfen Rändern bzw. scharfen Gegenständen in Berührung kommen.
- Vor dem Austausch der Anschlüsse oder bevor Sie sich den beweglichen Teilen des Geräts nähern, schalten Sie das Gerät aus und trennen Sie es vom Stromnetz.
- Während des Betriebs des Geräts dürfen Sie den Schlagbesen,

Rührbesen oder Knethaken nicht berühren.

- Gleichzeitig können Sie nur einen Vorsatz bzw. ein Zubehör verwenden.
- Das Gerät darf nicht mehr als 5 Minuten ohne Pause betrieben werden. Vor dem erneuten Start müssen Sie mindestens 30 Minuten abwarten.
- Das Gerät ist zum Gebrauch im Haushalt und ähnlicher Umgebung bestimmt.
- Lärmemission: 82 dB(A)

Dieses Gerät ist gemäß der EU-Richtlinie 2012/19/EC für Elektro- und Elektronikaltgeräte – WEEE gekennzeichnet. Diese Richtlinie legt die Rahmenbedingungen für die Rückgabe und Wiederverwertung von Elektro- und Elektronikaltgeräten fest, die für ganz Europa gültig sind.

Achtung:

Stellen Sie das Gerät auf einen ebenen und stabilen Untergrund.

Das Gerät ist ausschließlich zum Gebrauch im Haushalt bestimmt.

Verwenden Sie keine Teile oder Vorsätze von Fremdherstellern, außer wenn diese ausdrücklich von Gorenje zugelassen sind. Bei Verwendung solcher Teile erlischt die Garantie.

Vor der Inbetriebnahme

Reinigen Sie vor der Inbetriebnahme des Geräts alle abnehmbaren Teile (siehe Kapitel „Reinigung“).

Überprüfen Sie vor dem Anschluss des Geräts an das Stromnetz, ob dieses fachgerecht zusammengesetzt ist (siehe Kapitel „Beschreibung“).

Stecken Sie den Stecker des Anschlusskabels in die Wandsteckdose.

Gebrauch

KNETEN/RÜHREN/SCHLAGEN



Je nach Art der Zutaten, können Sie die Schüssel mit Deckel (7) für die Zubereitung von ca. 1 Teig verwenden.

1. Drücken Sie die Taste zum Entriegeln des Multifunktionskopfes (8) nach oben. Heben Sie den Multifunktionskopf an und stellen Sie die Schüssel (7) auf den Untersatz des Geräts; drehen Sie die Schüssel, damit sie in ihrer Stellung einschnappt. Geben Sie zuerst alle Zutaten in die Schüssel.

Decken Sie die Edelstahlschüssel mit dem Deckel zu und schließen Sie den Rührvorsatz, den Knethaken oder Schlagbesen an – in Abhängigkeit von den Zutaten und der gewünschten Textur. Stellen Sie durch Drehen der Welle die ideale Höhe des Vorsatzes ein.

Senken Sie den Multifunktionskopf (8) nach unten, bis er einrastet (ein Klickgeräusch ist hörbar).

Sie können während der Zubereitung Zutaten durch die Öffnung im Deckel hinzufügen.

Der Betrieb des Geräts wird gestoppt, wenn Sie den Drehschalter (1) auf die Position „0“ drehen.

Reinigen Sie vor dem ersten Gebrauch alle Teile des Geräts Seifenwasser, spülen Sie sie danach mit Leitungswasser ab und trocknen Sie sie.

Stellen Sie das Gerät auf eine eben, saubere und trockene Arbeitsfläche und schließen Sie es darauf an das Stromnetz an.

Reinigung

1. Trennen Sie das Gerät vom Stromnetz.
2. Tauchen Sie den Antriebsmotor nicht in Wasser und reinigen Sie ihn nie unter fließendem Wasser. Wischen Sie ihn mit einem weichen und trockenen oder leicht feuchten Tuch ab.
3. Zum einfachen Reinigen sollten Sie die

Vorsätze gleich nach dem Gebrauch rasch abspülen. Nehmen Sie den Vorsatz ab. Hantieren Sie mit den Scheiben vorsichtig, da sie sehr scharfe Ränder haben können.

4. Falls der Vorsatz durch die Zutaten verfärbt wird (Karotten, Orangen u.Ä.), wischen Sie ihn leicht mit einem in Speiseöl getränkten Papiertuch ab und reinigen Sie ihn dann auf die übliche Weise.

Vorsatz	Schnittgut	Maximale Menge	Bearbeitungszeit	Geschwindigkeitsstufe	Zubereitung
Schlagbesen	Sahne (38% Fett)	500 ml	3-5 Minuten	5-6	/
	Eiweiße	12	3 Minuten	5-6	/
Kneithaken	Mehl	450 g	1 Minute und 30 Sekunden bei minimaler Geschwindigkeit, darauf noch 3 Minuten und 30 Sekunden mit der Geschwindigkeit 1. Das Gerät soll nicht länger als 5 Minuten in Betrieb sein.		/
	Salz	5 g			
	Hefe	7 g			
	Zucker	3 g			
	Wasser (43 C)	312 ml			
	Fett	7 g			
Rührbesen	Mehl	200 g	5 Minuten	3-4	/
	Staubzucker	200 g			
	Margarine	200 g			
	Eier	4			

Umweltschutz

Diese Kennzeichnung weist darauf hin, dass das Produkt in der Europäischen Union nicht zusammen mit Haushaltsabfällen entsorgt werden darf. Um eventuelle Schäden an Menschen und an der Umwelt zu verhindern, die durch unkontrollierte Entsorgung von Abfällen entstehen kann, sorgen Sie bitte dafür, dass das Gerät vorschriftsmäßig entsorgt bzw. recycelt wird. Übergeben Sie das Gerät einer Sammelstelle für elektrische und elektronische Altgeräte oder wenden Sie sich an den Verkäufer, bei dem Sie das Gerät gekauft haben. Er wird dafür sorgen, dass das Gerät vorschriftsmäßig entsorgt oder recycelt wird.



Garantie und Wartung

Wenden Sie sich für weitere Informationen oder bei Problemen bitte an das Gorenje Kundendienstcenter in Ihrem Land (die Telefonnummer finden Sie in der internationalen Garantiekarte). Falls es in Ihrem Land kein solches Center gibt, wenden Sie sich bitte an den lokalen Händler von Gorenje oder an die Abteilung für kleine Haushaltsgeräte von Gorenje.

GORENJE WÜNSCHT IHNEN VIEL FREUDE BEIM GEBRAUCH IHRES NEUEN GERÄTS

**Wir behalten uns das Recht zu Änderungen ohne vorherige Ankündigung vor!
Das Gerät ist nur für den Gebrauch im Haushalt bestimmt!**

1. Регулятор швидкості
2. Кнопка-фіксатор багатофункціональної головки
3. Кришка
4. Знімна кришка гнізда для кріплення м'ясорубки
5. Гніздо кріплення м'ясорубки
6. Захисна кришка
7. Миска з нержавіючої сталі
8. Багатофункціональна головка
9. Віничок для збивання
10. Гачок для тіста
11. Насадка для змішування (для рідкого тіста, кремів)
12. Насадка для змішування із силіконовим обідком

Небезпечно!

Не занурюйте блок двигуна у воду та не промивайте його проточною водою.

Увага!

- Перед використанням приладу уважно прочитайте інструкції.
- Перед тим як установити або зняти насадку, вимкніть прилад.
- Тримайте пальці подалі від рухомих частин і отворів для насадок.
- Використовуйте цей прилад лише в домашніх умовах. Виробник не несе жодної відповідальності у разі неналежного використання приладу або недотримання цих інструкцій.
- Переконайтеся, що робоча напруга приладу відповідає напрузі вашої електричної мережі.
- У разі неналежного підключення приладу до електромережі гарантія анулюється.
- Прилад потрібно підключати до заземленої розетки.
- Якщо використовується електричний подовжувач, він має бути заземлений і розташований так, щоб ніхто не міг зачепитися за нього.
- Відключайте прилад після завершення роботи та перед його чищенням.
- Не використовуйте насадки та/або прилад у разі їх пошкодження. Зверніться до авторизованого сервісного центру.
- Усі види робіт, окрім звичайного догляду й чищення користувачем, мають виконуватися в авторизованому сервісному центрі.
- Не занурюйте прилад, шнур живлення або штепсельну вилку у воду або будь-яку іншу рідину.
- Розміщуйте шнур живлення в недоступному для дітей місці, подалі від гарячих частин приладу, будь-яких інших джерел тепла та гострих предметів.
- Якщо потрібно змінити насадку або дістатися рухомих частин приладу, вимкніть його та від'єднайте від електромережі.
- Не торкайтеся віничка, насадки для змішування або місильного гачка, коли прилад працює.
- Використовуйте одночасно тільки одну насадку.
- Не запускайте прилад більше ніж на 5 хвилин без перерви. Перед наступним запуском має пройти 30 хвилин.
- Прилад можна використовувати особам з обмеженими фізичними,

тактильними або розумовими здібностями чи недостатніми знаннями і досвідом, якщо такі особи перебувають під наглядом або отримали відповідні інструкції стосовно безпечного використання приладу та розуміють пов'язану з цим небезпеку.

- Стежте, щоб діти не гралися з приладом.
- Щоб уникнути небезпеки в разі пошкодження шнура живлення, він підлягає заміні виробником, авторизованим сервісним центром або іншим кваліфікованим спеціалістом.
- Цей прилад не можна використовувати дітям. Зберігайте прилад і шнур живлення в недоступному для дітей місці.
- Не дозволяйте дітям гратися з приладом.
- Не доручайте дітям чищення або обслуговування приладу без належного нагляду.
- Цей пристрій призначено для побутового або подібного застосування.
- Рівень шуму: 82 дБ (А)

Цей прилад позначено відповідно до Директиви ЄС 2012/19/EU щодо відходів електричного та електронного обладнання (WEEE). Ця директива є основою законодавства щодо збору та вторинної переробки відходів електричного й електронного обладнання у країнах Європи.

Увага!

Завжди розміщуйте прилад на рівній стійкій поверхні.

Не використовуйте соковидавлювач для цитрусових довше 5 хвилин безперервно.

Цей прилад призначено виключно для побутового використання.

Ніколи не використовуйте аксесуари або деталі інших виробників, якщо їх використання не дозволено компанією Gorenje. У разі їх використання гарантія буде анульовано.

Перед використанням

Перед першим використанням приладу очистіть всі знімні деталі (див. розділ «Чищення»).

Перш ніж увімкнути прилад у електромережу, переконайтеся, що його зібрано правильно (див. розділ «Загальний опис»).

Увімкніть штепсельну вилку у розетку.

Використання

НАСАДКА ДЛЯ ЗМІШУВАННЯ/ВІНИЧОК/ГАЧОК ДЛЯ ТІСТА



Залежно від складу інгредієнтів у мисці (7) із кришкою можна приготувати до 1 кг тіста.

1. Поверніть кнопку-фіксатор багатофункціональної головки (8) догори, підніміть багатофункціональну головку та закріпіть миску (7) у приладі, повертаючи її, доки вона не зафіксується у потрібному положенні. Спершу покладіть інгредієнти в миску.
2. Накрийте миску з нержавіючої сталі кришкою та приєднайте насадку для змішування, гачок або віничок (залежно від консистенції, яку ви хочете отримати). Обертаючи вал, відрегулюйте висоту:

- встановіть насадки в оптимальне положення.
- Опустіть багатофункціональну головку (8) донизу і легко натисніть, поки не клацне.
 - Під час приготування можна додавати інгредієнти через отвір у кришці.
 - Щоб зупинити роботу приладу, поверніть регулятор швидкості (1) у положення 0.
 - Перед першим використанням помийте всі деталі насадок у воді із мийним засобом та висушіть їх.
 - Установіть прилад на рівну, чисту й суху поверхню, а потім увімкніть його у електромережу.

- Ніколи не занурюйте блок двигуна у воду і не ставте його під проточну воду. Протирайте його м'якою та сухою або злегка зволоженою ганчіркою.
- Щоб полегшити чищення, сполоскуйте насадки одразу після використання. Повністю змініть насадку-кухонний комбайн. Поводьтеся з лезами обережно, оскільки деякі з них мають гострі краї.
- Якщо через контакт з певними продуктами (морква, апельсини тощо) насадки змінюють свій колір, обережно витріть їх кухонним рушником, змоченим олією, а потім помийте їх звичайним способом.

Чищення

- Від'єднайте прилад від електромережі.

Насадка	Продукт	Максимальна кількість	Тривалість роботи	Швидкість	Підготовка
Віничок	Вершки (38 % жирності)	500 мл	3-5 хвилин	5-6	/
	Яєчний білок	12 шт.	3 хвилини	5-6	/
Гачок для тіста	Борошно	450 г	1 хвилина 30 секунд на мінімальній (MIN) швидкості, потім 3 хвилини 30 секунд на швидкості I. Не вмикайте прилад більше ніж на 5 хвилин.		/
	Сіль	5 г			
	Дріжджі	7 г			
	Цукор	3 г			
	Вода (43 °C)	312 шт.			
	Сало	7 г			
Насадка для змішування	Борошно	200 г	5 хвилин	3-4	/
	Цукрова пудра	200 г			
	Маргарин	200 г			
	Яйця	4 шт.			

Захист довкілля

Ця позначка означає, що відповідно до норм ЄС цей прилад не можна викидати разом із побутовим сміттям. Щоб уникнути можливих негативних наслідків для навколишнього середовища та здоров'я людей, а також задля екологічно безпечного повторного використання матеріалів слід забезпечити належну утилізацію приладу. Після закінчення терміну служби приладу зверніться до служби збору побутових відходів або продавця, у якого був придбаній виріб. Вони можуть забезпечити екологічно безпечну переробку приладу.



Гарантія та обслуговування

Якщо у вас виникнуть запитання або проблеми, зверніться в Центр обслуговування споживачів Gorenje у своїй країні (його номер телефону можна знайти на талоні всесвітньої гарантії). Якщо у вашій країні немає Центру обслуговування споживачів, зверніться до місцевого дилера компанії Gorenje або сервісного центру, де обслуговуються побутові прилади Gorenje.

Лише для особистого використання!

КОМПАНІЯ GORENJE

БАЖАЄ ВАМ ОТРИМАТИ МАКСИМАЛЬНЕ ЗАДОВОЛЕННЯ ВІД КОРИСТУВАННЯ ЦИМ ПРИЛАДОМ

Ми залишаємо за собою право вносити будь-які зміни.

ОПИСАНИЕ ПРИБОРА

1. Переключатель скорости
2. Рычаг разблокировки многофункционального блока
3. Крышка
4. Защитная крышка для привода мясорубки
5. Привод для мясорубки
6. Защитная крышка
7. Чаша из нержавеющей стали
8. Многофункциональный блок
9. Венчик
10. Крюк для теста
11. Насадка для смешивания
12. Насадка для мягких смесей

ОПАСНО!

Запрещается погружать блок электродвигателя в воду и промывать его под струей воды.

ПРЕДУПРЕЖДЕНИЯ

- **Внимательно прочитайте данную инструкцию перед первым использованием прибора.**
- Всегда выключайте прибор и отключайте его от электросети, прежде чем сменить аксессуары.
- Во время работы прибора запрещается проталкивать продукты в камеру подачи пальцами или какими-либо предметами. Пользуйтесь только толкателем.
- Данный прибор предназначен только для использования в быту. Производитель не несет ответственность в случае использования прибора не по назначению и в случае несоблюдения инструкции по эксплуатации.
- Перед подключением прибора убедитесь, что указанное на нем напряжение соответствует напряжению местной электросети.
- Гарантия не распространяется на повреждения, возникшие в результате неправильного подключения к электросети.
- Подключайте прибор только к заземленной розетке.
- При необходимости можно использовать только заземленные удлинители. Следите, чтобы никто не споткнулся об удлинитель.
- Всегда отключайте прибор от электросети после завершения работы и перед очисткой.
- Не пользуйтесь прибором, если он и/или аксессуары повреждены. Обратитесь в авторизованный сервисный центр.
- Любые работы с прибором, кроме эксплуатации и очистки, может производить только специалист сервисного центра.
- Не погружайте прибор, сетевой шнур и вилку в воду и другие жидкости.
- Следите, чтобы сетевой шнур не свисал с края стола или рабочей поверхности, не был в зоне досягаемости для детей, не касался горячих поверхностей и не перегибался через острые края.
- Всегда выключайте прибор и отключайте его от электросети,

- прежде чем сменить аксессуары или прикоснуться к движущимся деталям.
- Не прикасайтесь к венчику, крюку для теста и насадке для смешивания во время работы прибора.
- Пользуйтесь только одной насадкой одновременно.
- Максимальная продолжительность непрерывной работы прибора составляет 5 минут. Подождите 30 минут, прежде чем включить прибор снова.
- Допускается использование прибора людьми с ограниченными физическими, двигательными и психическими способностями, а также людьми, не имеющими достаточного опыта или знаний для его использования, только под присмотром или если они были обучены пользованию прибором и осознают возможную опасность, связанную с неправильной эксплуатацией прибора.
- Следите, чтобы дети не играли с прибором!
- Во избежание несчастных случаев замену поврежденного сетевого кабеля может производить только авторизованный сервисный центр или квалифицированный специалист!
- Не позволяйте детям пользоваться прибором! Держите прибор и сетевой шнур в недосягаемом для детей месте.

- Не позволяйте детям играть с прибором!
- Дети могут очищать и осуществлять обслуживание прибора только под присмотром!
- Прибор предназначен только для использования в быту и подобных условиях.
- Уровень шума: 82 дБ (А)

Данный прибор маркирован в соответствии с Европейской директивой 2012/19/EU по обращению с отходами от электрического и электронного оборудования (Waste Electrical and Electronic Equipment — WEEE). Данная директива определяет требования по сбору и утилизации отходов электрического и электронного оборудования, действующие во всех странах ЕС.

Важно

Устанавливайте прибор на ровную, сухую, устойчивую поверхность.

Максимальная продолжительность непрерывной работы соковыжималки составляет 5 минут.

Прибор предназначен только для использования в быту. Используйте только оригинальные запчасти, если иное не указано производителем. В случае использования неоригинальных запчастей гарантия аннулируется.

ПЕРЕД НАЧАЛОМ ИСПОЛЬЗОВАНИЯ

Перед первым использованием прибора тщательно промойте все съемные детали (см. раздел «Очистка»). Перед подключением прибора к электросети убедитесь, что он правильно собран (см. раздел «Описание прибора»).

Вставьте вилку сетевого шнура в розетку.

ИСПОЛЬЗОВАНИЕ

НАСАДКА ДЛЯ СМЕШИВАНИЯ / ВЕНЧИК / КРЮК ДЛЯ ТЕСТА



В зависимости от ингредиентов в чаше (7) можно приготовить до 1 килограммов теста.

1. Потяните рычаг разблокировки многофункционального блока (8) вверх и поднимите блок. Установите чашу (7) на прибор и поверните ее до фиксации. До установки добавьте в чашу ингредиенты.

2. Установите крышку чаши, затем установите в гнездо необходимую насадку (насадку для смешивания, крюк для теста или венчик) в зависимости от перерабатываемых продуктов. Поворачивая вал, отрегулируйте высоту установки насадки.
3. Опустите многофункциональный блок (8) до щелчка.
4. Во время смешивания можно добавлять ингредиенты через отверстие в крышке.
5. Чтобы остановить работу прибора, поверните переключатель скоростей (1) в положение 0.
6. Перед первым использованием промойте все съемные детали нейтральным моющим средством и просушите.
7. Установите прибор на ровную, сухую, устойчивую поверхность и подключите к электросети.

ОЧИСТКА

1. Извлеките вилку сетевого шнура из розетки.
2. Запрещается погружать блок электродвигателя в воду и промывать его под струей воды. Протирайте блок мягкой сухой или слегка влажной тканью.
3. Очищайте насадки и аксессуары сразу после использования. Полностью снимите насадку. Осторожно обращайтесь с насадками. Режущие края очень острые.
4. Красители, содержащиеся в продуктах (морковь, апельсины и т. п.), могут окрасить детали прибора. Протрите окрасившиеся детали тканью, смоченной в растительном масле, и очистите, как обычно.

Насадка	Продукты	Максимальное количество	Время работы	Скорость	Подготовка
Венчик	Сливки 38%	500 мл	3-5 минут	5-6	/
	Яичные белки	12 шт.	3 минуты	5-6	/
Крюк для теста	Мука	450 г	Смешивать 1 минуту 30 секунд на минимальной скорости, затем 3 минуты на 1-й скорости. Не оставляйте прибор работать более 5 минут.		/
	Соль	5 г			
	Дрожжи	7 г			
	Сахар	3 г			
	Вода (43°C)	312 шт.			
Жир	7 г				
Насадка для смешивания	Мука	200 г	5 минут	3-4	/
	Сахарная пудра	200 г			
	Маргарин	200 г			
	Яйца	4 шт.			

ОКРУЖАЮЩАЯ СРЕДА

Изделие не подлежит утилизации в качестве бытовых отходов. Его следует сдать в соответствующий пункт приема электронного и электрооборудования для последующей утилизации. Соблюдая правила утилизации изделия, вы сможете предотвратить причинение ущерба окружающей среде и здоровью людей.



Гарантия и обслуживание

При возникновении неисправностей обращайтесь в авторизованный сервисный центр. Список авторизованных сервисных центров вы можете найти в брошюре «Гарантийные обязательства» и на сайте www.gorenje.ru.

EAC

Импортер: ООО «Горенье БТ»,
Россия, 119180 Москва,
Якиманская наб., д. 4, стр. 1
Тел.: 8-800-700-05-15
info@gorenje.ru
<http://www.gorenje.ru>

Только для личного использования!

GORENJE

**ЖЕЛАЕТ, ЧТОБЫ ПОЛЬЗОВАНИЕ ПРИБОРОМ
ДОСТАВИЛО ВАМ УДОВОЛЬСТВИЕ!**

**Производитель оставляет за собой право
на внесение изменений!**

1. Variateur de vitesse
2. Bouton de déverrouillage de la tête multifonction
3. Obturateur amovible pour la prise de courant du hachoir
4. Bouton de déverrouillage du couteau
5. Prise de courant pour le hachoir
6. Couvercle du bol
7. Bol en acier inoxydable
8. Tête multifonction
9. Fouet
10. Crochet pétrisseur
11. Batteur plat
12. Batteur plat à bord souple

Danger

N'immergez pas le bloc moteur dans l'eau et ne le nettoyez pas sous l'eau courante.

Consignes de sécurité

- Lisez attentivement cette notice avant d'utiliser votre appareil.
- Débranchez l'appareil avant d'insérer ou de retirer les accessoires.
- Maintenez vos doigts à l'écart des éléments mobiles et des orifices destinés à l'insertion des accessoires.
- Utilisez l'appareil uniquement pour l'usage ménager auquel il est destiné. Le fabricant déclinera toute responsabilité si l'appareil fait l'objet d'une utilisation inappropriée ou si les présentes instructions ne sont pas respectées.
- Vérifiez que la tension nominale de votre appareil correspond bien à celle de votre réseau électrique.
- Toute erreur de raccordement annulera la garantie.
- L'appareil doit être branché à une prise raccordée à la terre.
- Si vous devez utiliser une rallonge électrique, elle doit être mise à la terre et vous devez vous assurer que personne ne peut trébucher dessus.
- Débranchez l'appareil dès que vous ne vous en servez plus et avant de le nettoyer.
- N'utilisez pas votre appareil et/ou ses accessoires s'ils ont été endommagés. Contactez le service après-vente agréé.
- Toute intervention autre que le nettoyage et l'entretien habituels effectués par l'utilisateur doit être réalisée par le service après-vente agréé.
- Ne plongez jamais l'appareil, le cordon d'alimentation ou la fiche dans l'eau ni dans tout autre liquide.
- Ne laissez jamais le cordon secteur pendre à la portée des enfants ; il ne doit jamais toucher les parties chaudes de votre appareil, se trouver à proximité d'une source de chaleur ou reposer sur un bord tranchant.
- Éteignez l'appareil et débranchez-le avant d'insérer ou de retirer les accessoires et avant d'approcher vos mains des pièces en mouvement.
- Ne touchez pas le fouet, les batteurs plats ou le crochet pétrisseur pendant que l'appareil est en marche.
- N'employez qu'un seul accessoire à la fois.

d'équipements électriques et électroniques (DEEE). Cette directive sert de règlement cadre à la reprise, au recyclage et à la valorisation des appareils ménagers usagés dans toute l'Union européenne.

- N'utilisez pas l'appareil plus de 5 minutes d'affilée. Laissez-le refroidir 30 minutes avant de le remettre en marche.
- Les personnes disposant de capacités physiques, sensorielles ou mentales réduites, ou manquant d'expérience et de connaissances, peuvent utiliser cet appareil sous surveillance, à condition d'avoir reçu des instructions sur la manière de s'en servir en toute sécurité et d'avoir compris les risques auxquels ils s'exposent.
- Surveillez les enfants pour qu'ils ne jouent pas avec l'appareil.
- Si le cordon secteur est endommagé, faites-le remplacer exclusivement par le fabricant, son service après-vente agréé, ou par un professionnel de qualification équivalente afin d'éviter tout risque.
- Les enfants ne doivent pas utiliser cet appareil ; gardez-le, ainsi que son cordon secteur, hors de leur portée.
- Les enfants ne doivent pas jouer avec l'appareil.
- Ils ne doivent pas non plus effectuer des tâches de nettoyage et d'entretien, sauf s'ils restent sous surveillance.
- Cet appareil est destiné à un usage ménager et à des applications similaires.
- Niveau sonore : 72 dB(A)

Le symbole de la poubelle barrée figure sur le produit ou sur son emballage en application de directive européenne 2012/19/CE sur les déchets

Attention

Placez toujours l'appareil sur une surface plane et stable.

N'utilisez pas le presse-agrume plus de 5 minutes d'affilée.

Cet appareil est destiné exclusivement à un usage ménager.

N'utilisez jamais d'accessoires ni de pièces détachées provenant d'autres fabricants, sauf autorisation expresse de Gorenje. En cas de non-respect de cette consigne, la garantie sera annulée.

Avant utilisation

Avant d'utiliser l'appareil pour la première fois, nettoyez tous les éléments amovibles (voir le chapitre "Nettoyage")

Avant de brancher l'appareil à une prise de courant, vérifiez que toutes les pièces sont assemblées correctement (voir le chapitre "Description générale").

Insérez la fiche de l'appareil dans une prise secteur.

Utilisation de l'appareil

BATTEURS PLATS / FOUET / CROCHET PÉTRISSEUR



Selon la nature des ingrédients, le bol (7) pourvu de son couvercle peut contenir jusqu'à 1 kg de pâte.

1. Appuyez sur le bouton de déverrouillage de la tête multifonction (8), soulevez-la, puis fixez le bol (7) à l'appareil en le tournant jusqu'à ce qu'il soit verrouillé. Versez les ingrédients dans le bol.
2. Placez le couvercle sur le bol en inox et insérez un batteur plat, ou le crochet pétrisseur ou le fouet (en fonction de la consistance que vous désirez). Ajustez la hauteur de l'accessoire en tournant sa tige jusqu'à ce qu'il soit dans la position idéale. Appuyez sur la tête multifonction (8) de l'appareil jusqu'à ce que vous entendiez un "clic".
3. Pendant la préparation, vous pouvez ajouter des ingrédients à travers l'orifice du couvercle.
4. Pour éteindre l'appareil, tournez le bouton (1) sur 0.
5. Avant la première utilisation, lavez les accessoires à l'eau savonneuse, rincez-les et séchez-les.

5. Placez l'appareil sur une surface plane, stable et sèche, puis branchez-le.

Nettoyage

1. Débranchez l'appareil.
2. N'immergez jamais le bloc moteur dans l'eau et ne le lavez pas sous l'eau courante. Nettoyez-le avec un linge doux, sec ou légèrement humide.
3. Pour que le nettoyage soit plus facile, lavez les accessoires aussitôt après utilisation. Démontez complètement l'accessoire ; manipulez-le avec précaution car certaines arêtes sont tranchantes.
4. Si vos accessoires sont colorés par certains aliments (carottes, oranges, etc.), frottez-les doucement avec un linge imbibé d'huile de table, puis nettoyez-les comme d'habitude.

Accessoire	Aliment	Quantité maximale	Durée de l'opération	Vitesse	Préparation
Fouet	Crème fraîche (38% de matière grasse)	500 ml	3-5 minutes	5-6	/
	Blanc d'œuf	12	3 minutes	5-6	/
Crochet pétrisseur	Farine	450 g	Fonctionnement 1 minute et 30 secondes à la vitesse MIN, puis 3 minutes et 30 secondes à la vitesse 1. Ne faites pas fonctionner l'appareil plus de 5 minutes.		/
	Sel	5 g			
	Levure	7 g			
	Sucre	3 g			
	Eau (43°C)	312 ml			
	Saindoux	7 g			
Batteurs plats	Farine	200 g	5 minutes	3-4	/
	Sucre en poudre	200 g			
	Margarine	200 g			
	Œufs	4			

Environnement

Ce symbole signifie que ce produit ne doit pas être jeté avec les ordures ménagères mais fait l'objet d'une collecte sélective.



Lorsque vous ne l'utiliserez plus, remettez-le à une déchèterie qui traite les DEEE. Pour tout renseignement sur la mise au rebut et le recyclage de ce produit, veuillez contacter la mairie ou le service de la propreté de votre commune, ou encore le magasin dans lequel vous l'avez acheté. Votre détaillant peut reprendre cet appareil et le faire recycler dans le respect de l'environnement.

Garantie & service après-vente

Pour toute information complémentaire ou en cas de problème, veuillez contacter le service Clients de Gorenje dans votre pays (vous trouverez son n° de téléphone sur la carte de garantie internationale). S'il n'y a pas de service Clients dans votre pays, adressez-vous au détaillant chez qui vous avez acheté l'appareil, ou contactez le service Clients de Gorenje Électroménager.

Réservé à un usage ménager.

**GORENJE
VOUS SOUHAITE BEAUCOUP DE
PLAISIR LORS DE L'UTILISATION DE
CET APPAREIL !**

Nous nous réservons le droit de procéder sans préavis à toute modification utile.

1. Hastighedsvælger
2. Udløserknap til multifunktionshoved
3. Aftageligt dæksel til kraftudtag
4. Udløserknap til skærehus
5. Kraftudtag til kødhakker
6. Stænkskærm
7. Skål i rustfrit stål
8. Multifunktionshoved
9. Piskeris
10. Dejkrog
11. Mikserblad
12. Fleksibelt piskeris

Fare!

Nedsænk ikke motordelen i vand, og skyl den ikke under rindende vand.

Advarsel!

- Læs brugsanvisningen grundigt, før du tager apparatet i brug.
- Sluk for apparatet, før du monterer eller afmonterer dele.
- Hold fingrene på sikker afstand af alle bevægelige dele og åbninger.
- Apparatet er udelukkende beregnet til brug i en privat husholdning. Producenten påtager sig intet ansvar, hvis apparatet ikke bruges forskriftsmæssigt, eller hvis brugsanvisningen ikke følges.
- Kontroller, at apparatets spænding rent faktisk svarer til spændingen i dit elektriske system.
- Garantien bortfalder, hvis apparatet tilsluttes en forkert spænding.
- Apparatet skal tilsluttes en jordet stikkontakt.
- Hvis apparatet tilsluttes en forlængerledning, skal forlængerledningen også været jordet, og den skal anbringes, så ingen kan falde over den.
- Afbryd apparatet fra lysnettet, så snart du er færdig med at bruge det, og når du rengør det.
- Brug ikke apparatet eller tilbehørsdelene, hvis de er blevet beskadiget. Kontakt et autoriseret servicecenter.
- Brugeren må ikke foretage indgreb i apparatet. Alt andet end almindelig rengøring og vedligehold skal foretages af et autoriseret servicecenter.
- Kom aldrig apparatet, ledningen eller stikket i vand eller anden væske.
- Lad aldrig ledningen hænge ned, så børn kan nå den. Ledningen må aldrig være tæt på eller i kontakt med dit apparats varme dele, tæt på en varmekilde eller hvile på en skarp kant.
- Sluk for apparatet, og træk stikket ud af stikkontakten, før du monterer eller udskifter tilbehørsdele, eller før du rører ved dele, der roterer ved brug.
- Rør ikke ved piskeriset, mikserbladet eller dejkrogen, mens apparatet kører.
- Montér kun én tilbehørsdel ad gangen.
- Apparatet må maksimalt bruges i 5 minutter ad gangen. Lad derefter apparatet køle af i 30 minutter.
- Apparatet kan bruges personer med nedsatte fysiske, sensoriske eller mentale evner eller manglende

erfaring eller kendskab, hvis de overvåges eller er blevet instrueret i at bruge apparatet på en sikker måde og forstår de farer, som kan forekomme.

- Hold børn under opsyn, og lad dem ikke lege med apparatet.
- Hvis ledningen er beskadiget, skal den udskiftes af producenten eller et autoriseret serviceværksted eller af en person med tilsvarende kvalifikationer for at undgå fare.
- Apparatet må ikke bruges af børn. Apparatet og ledningen skal være utilgængelig for børn.
- Lad aldrig børn lege med apparatet.
- Børn må ikke rengøre apparatet eller udføre vedligeholdelsesopgaver uden opsyn.
- Dette apparat er beregnet til husholdningsbrug og lignende.
- Støjniveau: 72 dB(A)

Dette apparat er mærket i henhold til EU-direktiv 2012/19/EØF om Affald fra elektriske og elektroniske produkter (WEEE). Disse retningslinjer udgør rammerne for en fælles europæisk garanti for returnering og genbrug af affald fra elektrisk og elektronisk udstyr.

Forsigtig

Anbring altid apparatet på en stabil, plan flade. Brug ikke apparatet i mere end 5 minutter uafbrudt ad gangen.

Dette apparat er kun beregnet til brug i private husholdninger.

Brug ikke tilbehør eller dele fra andre producenter, medmindre dette er godkendt af Gorenje. Hvis du bruger sådanne dele, bortfalder garantien.

Før brug

Rengør alle aftagelige dele, før du tager apparatet i brug (se afsnittet Rengøring).

Sørg for, at apparatet er samlet korrekt, før du tilslutter det. Se afsnittet Generel beskrivelse. Sæt stikket i stikkontakten.

Brug

MIKSERBLAD/PISKERIS/DEJKROG



Afhængigt af ingrediensernes karakter kan skålen (7) med stænkskærmen bruges til tilberedning af op til 1 kg dej.

1. Tryk på udløserknappen til multifunktionshovedet (8), løft hovedet opad, og anbring skålen (7) på apparatet. Drej skålen, så den låses fast på apparatet. Kom ingredienserne i skålen.
2. Sæt stænkskærmen på skålen, og monter mikserbladet, piskeriset eller dejkrogen (afhængigt af den ønskede konsistens). Indstil højden ved at dreje på skaftet. Indstil tilbehørsdelen til den ideelle position.
3. Tryk multifunktionshovedet (8) nedad, til du hører et klik.
4. Du kan tilsætte ingredienser gennem åbningen i stænkskærmen, mens apparatet kører.
5. Drej knappen (1) tilbage til 0 for at stoppe apparatet.
6. Før i brugtagning skal du vaske alle aftagelige dele i vand tilsat opvaskemiddel, skylle dem og tørre dem grundigt af.
7. Anbring apparatet på en plan, ren og tør flade, og tilslut apparatet.

Rengøring

1. Afbryd apparatet fra lysnettet.
2. Nedsænk ikke motordelen i vand, og skyl den ikke under rindende vand. Tør den af med en blød klud, eventuelt hårdt vredet op.

3. Rengøringen er nemmere, hvis du skyller tilbehørsdelene umiddelbart efter brug. Adskil tilbehøret helt. Vær forsigtig, når du håndterer knivene, da de er skarpe.
4. Hvis tilbehørsdelene bliver misfarvede af fødevarer (f.eks. gulerødder eller appelsiner),

kan du tørre dem af med køkkenrulle og madolie, og derefter vaske dem op.

Tilbehør	Fødevarer	Maksimal mængde	Tilberedningstid	Hastigheder	Tilberedning
Piskeris	Piskefløde (38% fedt)	500 ml	3-5 minutter	5-6	/
	Æggehvider	12 stk.	3 minutter	5-6	/
Dejkrog	Mel	450 g	1½ minut ved hastighed MIN og 3½ minut ved hastighed I. Brug ikke apparatet i mere end 5 minutter!		/
	Salt	5 g			
	Gær	7 g			
	Sukker	3 g			
	Vand (43 °C)	312 ml			
	Spæk	7 g			
Mikserblad	Mel	200 g	5 minutter	3-4	/
	Flormelis	200 g			
	Margarine	200 g			
	Æg	4 stk.			

Miljø

Dette mærke angiver, at apparatet ikke må bortskaffes sammen med husholdningsaffald inden for EU. For at forebygge skader på miljøet og på menneskers sundhed som følge af ukontrolleret bortskaffelse, skal apparatet indleveres på din lokale genbrugsstation, så det kan genvindes. Kontakt forhandleren eller din lokale genbrugsstation for at få yderligere oplysninger om korrekt bortskaffelse af produktet. De kan sørge for, at apparatet genvindes forsvarligt.



Kun til brug i private husholdninger!

Garanti og service

Hvis du ønsker information om eller har et problem med dit apparat, kan du kontakte Gorenjes kundecenter i dit land (du finder telefonnummeret i det globale garantihæfte). Hvis der ikke er et kundecenter i dit land, skal du kontakte din lokale Gorenje-forhandler eller Gorenjes servicenetværk.

**GORENJE
ØNSKER DIG RIGTIG GOD
FORNØJELSE MED DIT NYE
APPARAT**

Vi forbeholder os ret til at foretage ændringer!

1. Nopeudensäätökytkin
2. Monitoimivarren vapautuspainike
3. Lihamylyn voimanoton irrotettava suojuus
4. Leikkurin kotelon vapautuspainike
5. Lihamylyn voimanotto
6. Kulhon kansi
7. Ruostumaton teräskulho
8. Monitoimivarsi
9. Vispilä
10. Taikinakoukku
11. Sekoitin
12. Taipuisa sekoitin

Vaara

Älä upota moottoriosaa veteen tai huuhtele sitä vesihanalla.

Varoitus

- Lue käyttöohjeet huolellisesti läpi ennen laitteen käyttöä.
- Kytke laite pois päältä ennen lisävarusteen asentamista tai irrottamista.
- Pidä sormet loitolla liikkuvista osista ja lisävarusteiden aukoista.
- Käytä laitetta vain sille tarkoitettuun kotikäyttöön. Valmistaja ei ole vastuussa laitteen virheellisestä käytöstä tai näiden ohjeiden noudattamatta jättämisestä.
- Tarkista, että laitteen nimellisjännite on sähköjärjestelmän mukainen.
- Kytkeäntävirheet aiheuttavat takuun raukeamisen.
- Laite on kytkettävä maadoitettuun pistorasiaan.
- Jos jatkojohdon käyttö on välttämätöntä, sen on oltava maadoitettu ja siihen kompastuminen on estettävä.
- Irrota laite verkosta käytön lopettamisen jälkeen ja puhdistamisen ajaksi.
- Älä käytä vahingoittunutta lisävarustetta ja/tai laitetta. Ota yhteyttä valtuutettuun huoltopalveluun.
- Kaikki muut työt kuin asiakkaan suorittama normaalit hoito ja puhdistus on suoritettava valtuutetussa huoltopalvelussa.
- Älä upota laitetta, virtajohtoa tai pistoketta veteen tai muuhun nesteeseen.
- Älä jätä virtajohtoa roikkumaan lasten ulottuville, laitteen kuumien osien lähelle tai kosketuksiin niiden tai minkään muun lämmönlähteen tai terävän kulman kanssa.
- Sammuta laitteen virta ja erota se verkkovirrasta ennen lisävarusteiden vaihtoa tai sellaisten osien koskettamista, jotka liikkuvat käytön aikana.
- Älä kosketa vatkainta, sekoitinta tai taikinakoukkuja laitteen käydessä.
- Käytä vain yhtä lisävarustetta kerrallaan.
- Älä käytä laitetta 5 minuuttia pidempään kerrallaan. Anna sen levätä 30 minuuttia ennen seuraavaa käyttöä.
- Laitteita voivat käyttää henkilöt, joilla on alentunut fyysinen, aistitoimintoihin liittyvä tai henkinen toimintakyky tai joilta puuttuu

kokemusta ja tietoa, jos heitä valvotaan asianmukaisesti tai heille on annettu opastusta laitteen turvalliseksi käyttämiseksi ja he ymmärtävät siihen liittyvät vaarat.

- Valvo, etteivät lapset käytä laitetta leikkikaluna.
- Jos virtajohto on vaurioitunut, valmistajan, huoltoliikkeen tai vastaavasti pätevän henkilön on vaihdettava se vaaran välttämiseksi
- Lapset eivät saa käyttää laitetta. Pidä laite ja sen johto lasten ulottumattomissa.
- Lapset eivät saa leikkiä laitteella.
- Lapset eivät saa puhdistaa laitetta tai suorittaa sille huoltotöitä ilman valvontaa.
- Tämä laite on tarkoitettu käytettäväksi kotitalouksissa ja vastaavissa ympäristöissä.
- Melutaso: 72 dB(A)

Tämä tuote on merkitty Euroopan parlamentin ja neuvoston sähkö- ja elektroniikkaromusta antaman direktiivin 2012/19/EU (WEEE) mukaisesti. Ohje perustuu koko Euroopan käsittävään sähkö- ja elektroniikkaromun palautusta ja kierrätystä koskevaan sopimukseen.

Varoitus

Aseta laite aina tukevalle, tasaiselle pinnalle. Älä käytä sitruspuserrinta 5 minuuttia kauempaa keskeytyksettä. Tämä tuote on tarkoitettu vain kotitalouskäyttöön. Älä milloinkaan käytä laitteessa muiden valmistajien tarvikkeita tai osia, ellei Gorenje ole hyväksynyt niitä. Jos käytät tällaisia varusteita, takuu raukeaa.

Ennen käyttöä

Puhdista kaikki irrotettavat osat ennen laitteen ensimmäistä käyttöä (katso kappale 'Puhdistus'). Varmista, että laite on koottu oikein (katso luku 'Yleinen kuvaus'), ennen kuin liität sen pistorasiaan. Kytke pistoke seinäpistorasiaan.

Laitteen käyttö

SEKOITIN/VISPILÄ/TAIKINAKOUKKU



Ainesten laadusta riippuen kannella varustetussa kulhossa (7) voidaan valmistaa enintään 1 kg:n taikina.

1. Paina monitoimivarren vapautuspainiketta (8) ja nosta monitoimivarsi, asenna sen jälkeen kulho (7) laitteeseen kiertämällä, kunnes se lukittuu paikalleen. Pane ainekset kulhoon ensin.
2. Aseta ruostumaton kulhon kansi ruostumattoman teräskulhon päälle ja työnnä sekoitin, koukku tai vispilä paikalleen (taikinan halutun rakenteen mukaan). Säädä korkeutta kiertämällä akselia: säädä lisävaruste ihanteelliseen asentoon.
3. Paina laitteen monitoimivarsi (8) ala-asentoon, kunnes kuulet napsahduksen.
4. Voit lisätä valmistuksen aikana aineksia kannen aukosta.
5. Laite sammutetaan kääntämällä kytkin (1) takaisin asentoon 0.
6. Puhdista ennen ensimmäistä käyttökertaa kaikki lisävarusteiden osat saippuavedellä, huuhtelee ne ja kuivaa ne.
7. Aseta laite tasaiselle, puhtaalle ja kuivalle alustalle ja kytke pistotulppa pistorasiaan.

Puhdistus

1. Irrota laite verkosta.
2. Älä milloinkaan upota moottoriosaa veteen tai huuhtele sitä juoksevassa vedessä. Pyyhi se pehmeällä, kuivalla tai hieman kostutetulla liinalla.
3. Huuhtele lisävarusteet heti käytön jälkeen. Näin puhdistus käy helpommin. Pura yleiskoneen

lisävaruste kokonaan. Käsittele vatkaimia ja teriä varovasti, niissä voi olla teräviä, leikkaavia reunoja.

4. Jos lisävarusteet värjäytyvät ruoasta (porkkanat, appelsiinit jne.), hankaa niitä varovasti ruokaöljyyn kostutetulla liinalla ja puhdista sen jälkeen normaalisti.

Varuste	Ruoka-aine	Enimmäismäärä	Käyttöaika	Nopeudet	Valmistus
Vispilä	Kerma (38 % rasvaa)	500 ml	3-5 minuuttia	5-6	/
	Munanvalkuaiset	12 kpl	3 minuuttia	5-6	/
Taikinakoukku	Jauhoja	450 g	Käytä 1½ minuuttia nopeudella MIN, sen jälkeen 3½ minuuttia nopeudella I. Älä käytä laitetta 5 minuuttia pitempään!		/
	Suola	5 g			
	Hiiva	7 g			
	Sokeri	3 g			
	Vesi (43 °C)	312 ml			
	Rasva	7 g			
Sekoitin	Jauhoja	200 g	5 minuuttia	3-4	/
	Hieno sokeri	200 g			
	Margariini	200 g			
	Munat	4 kpl			

Ympäristö

Tämä merkintä tarkoittaa, ettei tätä tuotetta saa hävittää kotitalousjätteenä koko EU:n alueella. Valvomattomasta jätteiden hävittämisestä ympäristölle ja ihmisten terveydelle mahdollisesti aiheutuvien haittojen ehkäisemiseksi kierrätä se vastuullisesti. Näin edistät materiaalien ja luonnonvarojen kestävää uusiokäyttöä. Palauta käytetty laitteesi kunnallisiin palautus- ja keruujärjestelmiin tai ota yhteyttä jälleenmyyjään, jolta ostit tuotteen. Ne voivat huolehtia tuotteen kierrättämisestä ympäristölle turvallisesti.



puhelinnumeron maailmanlaajuisesta takuulehtisestä). Jos maassasi ei ole asiakaspalvelukeskusta, käy paikallisen Gorenje-kauppiasi luona tai ota yhteyttä Gorenjen kotitalouslaitteiden huolto-osastoon.

Vain yksityiseen käyttöön!

Takuu ja huolto

Jos tarvitset tietoja, tai jos sinulla on ongelma, ota yhteyttä Gorenjen maassasi sijaitsevaan asiakaspalvelukeskukseen (löydät sen

**GORENJE
TOIVOTTAA MIELLYTTÄVIÄ HETKIÄ
LAITTEEN PARISSA
Pidätämme oikeuden muutoksiin!**

1. Bryter for hastighetsinnstilling
2. Utløserknapp for multifunksjonshode
3. Avtakbart deksel til kjøttkvernkontakt
4. Utløserknapp for tilbehør
5. Kontakt for tilkobling av kjøttkvern
6. Løkk til bolle
7. Bolle i rustfritt stål
8. Multifunksjonshode
9. Visp
10. Eltekrok
11. Miksekniv
12. Flex-visp

Fare

Ikke legg motordelen i vann eller skyl den under springen.

Advarsel

- Les bruksanvisningen nøye før apparatet tas i bruk.
- Slå av apparatet før du setter på og tar av tilbehøret.
- Hold fingrene borte fra bevegelige deler og åpningen på tilbehøret.
- Apparatet skal bare brukes til det tiltenkte formålet i private husholdninger. Produsenten fraskriver seg alt ansvar ved feil bruk av apparatet eller manglende overholdelse av denne bruksanvisningen.
- Kontroller at apparatets nominelle effekt stemmer overens med det elektriske anlegget ditt.
- Enhver tilkoblingsfeil vil gjøre garantien ugyldig.
- Apparatet må kobles til en jordet stikkontakt.
- Hvis du må bruke skjøteledning, må den være jordet, og du må sørge for at ingen kan snuble i den.
- Trekk ut støpslet når du er ferdig med å bruke apparatet og før rengjøring.
- Ikke bruk apparatet og/eller tilbehøret ved skader. Kontakt et godkjent servicesenter.
- Alt arbeid på apparatet utover vanlig rengjøring må utføres av et godkjent servicesenter.
- Ikke legg apparatet, strømledningen eller støpslet i vann eller andre væsker.
- Ikke la strømledningen henge innenfor barns rekkevidde, og ikke la barn komme nær eller berøre varme deler på apparatet, andre varmekilder eller skarpe kanter.
- Slå av apparatet og koble det fra strømforsyningen før du skifter tilbehør eller berører deler i bevegelse.
- Ikke ta på vispen, blandekniven eller eltekroken når apparatet er i gang.
- Bruk bare ett tilbehør om gangen.
- Ikke bruk apparatet sammenhengende i mer enn 5 minutter. Vent deretter i 30 minutter før du bruker det på nytt.
- Dette apparatet kan brukes av personer med redusert fysisk, sensorisk eller psykisk kapasitet, eller mangel på erfaring og kunnskap, dersom de er instruert i trygg bruk av apparatet og forstår farene ved bruken.

- Pass på at barn ikke leker med apparatet.
- Hvis strømledningen er skadet, må den skiftes ut av produsenten, en servicetekniker eller en tilsvarende kvalifisert person for å unngå all fare.
- Dette apparatet skal ikke brukes av barn. Oppbevar apparatet og strømledningen utenfor barns rekkevidde.
- Barn skal ikke leke med apparatet.
- Barn skal ikke rengjøre eller utføre vedlikeholdsarbeid på apparatet uten tilsyn.
- Dette apparatet er beregnet på bruk i private husholdninger og lignende steder.
- Støy nivå: 72 dB(A)

Dette apparatet er merket i henhold til europeisk direktiv 2012/19/EU om elektrisk og elektronisk avfall (WEEE). Dette direktivet er rammeverket for en europeisk validitet av retur og resirkulering av elektrisk og elektronisk avfall.

NB!

Sett apparatet på et stabilt, flatt underlag. Ikke bruk apparatet lenger enn 5 minutter om gangen.

Dette apparatet er kun beregnet til husholdningsbruk.

Ikke bruk tilbehør eller deler fra andre produsenter som ikke er godkjent av Gorenje. Hvis du bruker slikt tilbehør, blir garantien ugyldig.

Før bruk

Rengjør alle avtakbare deler før du bruker apparatet for første gang (se kapitlet 'Rengjøring').

Kontroller at apparatet er riktig satt sammen før du setter støpslet i veggkontakten (se kapitlet "Generell beskrivelse").

Sett støpslet i veggkontakten.

Bruke apparatet

MIKSEKNIV/VISP/ELTEKROK



Alt eller ingrediensene som brukes, kan bollen (7) med tilhørende lokk brukes til å tilberede inntil 1 kg deig.

1. Trykk opp utløserknappen for multifunksjonshodet (8), løft opp multifunksjonshodet og monter bollen (7) på apparatet ved å dreie den til den går i lås. Legg først ingrediensene i bollen.
2. Sett lokket i rustfritt stål på bollen, og monter miksekniven, eltekroken eller vispen (avhengig av hvilken konsistens du vil ha). Juster høyden ved å dreie akselen: Still inn tilbehørene i ideell posisjon.
3. Trykk ned multifunksjonshodet (8) på apparatet til du hører et klikk.
4. Under tilberedning kan du tilsette ingredienser gjennom åpningen i lokket.
5. Apparatet slås av ved å dreie bryteren (1) tilbake til 0.
6. Før du bruker apparatet for første gang, må du rengjøre alle delene på tilbehørene i såpevann, og deretter skylle og tørke dem.
7. Plasser apparatet på et flatt, rent og tørt underlag og koble det til strømmen.

Rengjøring

1. Trekk støpslet ut av stikkkontakten.
2. Ikke legg motordelen i vann eller skyll den under springen. Tørk av den med en myk og tørr eller litt fuktig klut.
3. Det er enklest å rengjøre tilbehøret rett etter bruk. Demonter mikserens tilbehør helt. Håndter knivene forsiktig, for noen har skarpe kuttkanter.

4. Hvis tilbehørene blir misfarget av matvarer (gulrøtter, appelsiner osv.), kan du gni dem forsiktig med et kjøkkenpapir dyppet i matolje og deretter rengjøre dem på vanlig måte.

Tilbehør	Matvare	Maksimal mengde	Bearbeidingsstid	Hastighet	Forberedelse
Visp	Kremfløte (38 % fett)	500 ml	3-5 minutter	5-6	/
	Eggehvite	12 stk.	3 minutter	5-6	/
Eltetrok	Mel	450 g	Bearbeidingsstid 1 minutt og 30 sekunder ved MIN hastighet, og deretter 3 minutter og 30 sekunder ved hastighet I. Ikke bruk apparatet i mer enn 5 minutter.		/
	Salt	5 g			
	Gjær	7 g			
	Sukker	3 g			
	Vann (43 °C)	312 ml			
	Fett	7 g			
Miksekniv	Mel	200 g	5 minutter	3-4	/
	Farin	200 g			
	Margarin	200 g			
	Egg	4 stk.			

Miljø

Denne merkingen betyr at i hele EU skal dette produktet ikke skal kastes i det vanlige husholdningsavfallet. For å hindre helse- og miljøskader på grunn av ukontrollert avfallsbehandling skal apparatet resirkuleres på en ansvarlig måte for å fremme bærekraftig gjenbruk av materialressurser. For å levere inn det brukte apparatet, bruker du retur- og innsamlingsystemet eller kontakter forhandleren der produktet ble kjøpt. De kan sørge for miljøsikker resirkulering av produktet.



Bare til privat bruk!

Garanti og service

Hvis du har spørsmål eller får problemer med produktet, tar du kontakt med Gorenje kundesenter i ditt land (du finner telefonnummeret i den internasjonale garantibrosjyren). Hvis Gorenje ikke har noe kundesenter i ditt land, henvender du deg til forhandleren eller kontakter Gorenje serviceavdeling for hvitevarer.

**GORENJE
ØNSKER DEG LYKKE TIL MED DET
NYE APPARATET**
**Vi forbeholder oss retten til å foreta
endringer!**

1. Hastighetsbrytare
2. Uppplåsningsknapp för multifunktionsarmen
3. Avtagbart skydd för köttkvarnens kontakt
4. Uppplåsningsknapp för knivkåpan
5. Köttkvarnens kontakt
6. Skålskydd
7. Skål i rostfritt stål
8. Multifunktionsarm
9. Visp
10. Degkrok
11. Mixerkniv
12. Flexvisp

Fara

Sänk inte ner motorenheten i vatten och skölj den inte under rinnande vatten.

Varning

- Läs noga igenom alla anvisningar innan du börjar använda apparaten.
- Stäng av apparaten innan du sätter på och tar av tillbehör.
- Håll fingrarna på avstånd från roterande delar och tillbehörets öppning.
- Använd endast apparaten för hushållsbruk. Tillverkaren tar inte ansvar om apparaten används felaktigt eller om dessa instruktioner inte följs.
- Kontrollera att apparatens märkspänning motsvarar nätströmmen i ditt hem.
- Anslutningsfel gör att garantin förfaller.
- Apparaten måste anslutas till ett jordat uttag.
- Om du behöver använda en förlängningssladd måste den vara jordad. Kontrollera att den inte utgör en snubbelrisk.
- Koppla från apparaten så snart du är klar med den och innan den rengörs.
- Använd inte tillbehöret och/eller apparaten om den har skadats. Kontakta ett auktoriserat servicecenter.
- Arbeten på apparaten annat än normal skötsel och rengöring måste utföras av ett godkänt servicecenter.
- Doppa aldrig apparat, strömsladd eller kontakt i vatten eller annan vätska.
- Låt inte sladden hänga inom räckhåll för barn, att komma i kontakt med heta delar på apparaten, andra värmekällor eller vassa kanter.
- Stäng av apparaten och koppla bort den från elnätet innan du byter tillbehör eller närmar dig roterande delar.
- Rör inte vispen, mixerkniven eller degkroken medan apparaten är igång.
- Använd endast ett tillbehör åt gången.
- Använd inte apparaten kontinuerligt i mer än 5 minuter åt gången. Låt den vila i 30 minuter innan nästa användning.
- Denna apparat kan användas av personer med nedsatt fysisk, sensorisk eller mental förmåga, eller med bristfällig erfarenhet och kunskap, under förutsättning att de har instruerats om hur man använder apparaten på ett säkert sätt och är

införstådda med de risker som är förknippade därmed.

- Barn bör övervakas för att garantera att de inte leker med apparaten.
- Om strömsladden är trasig måste den bytas av tillverkaren eller dennes representant eller en behörig person för att undvika fara.
- Denna apparat får inte användas av barn. Håll apparaten och elsladden på avstånd från barn.
- Barn ska inte leka med apparaten.
- Barn ska inte rengöra apparaten eller utföra underhållsåtgärder utan översyn av en vuxen.
- Apparaten är avsedd att användas i hushåll och liknande.
- Ljudnivå: 72 dB(A)

Denna apparat är märkt enligt EU-direktiv 2012/19/EU om avfall som utgörs av eller innehåller elektriska eller elektroniska produkter (WEEE). Denna riktlinje utgör ramen i ett europeiskt program för återlämning och återvinning av uttjänt elektrisk och elektronisk utrustning.

Försiktighet

Placera alltid apparaten på ett plant och stabilt underlag.

Använd inte citruspressen i mer än 5 minuter utan avbrott.

Apparaten är endast avsedd för hushållsbruk.

Använd aldrig tillbehör eller delar från andra tillverkare såvida de inte har godkänts av Gorenje. Om du använder sådana tillbehör upphör garantin att gälla.

Före användning

Rengör alla avtagbara delar innan du använder apparaten för första gången (se kapitlet "Rengöring").

Se till att apparaten monterats korrekt (se kapitlet "Allmän beskrivning") innan du kopplar in den till vägguttaget.

Anslut kontakten till ett vägguttag.

Använda apparaten

MIXERKNIV/VISP/DEGKROK



Beroende på ingredienserna som används kan skålen (7) med dess skydd användas för att bearbeta upp till 1 kg deg.

1. Tryck upplåsningsknappen för multifunktionsarmen (8) uppåt, lyft multifunktionsarmen och sätt fast skålen (7) på apparaten genom att vrida den tills den snäpper fast. Placera ingredienserna i skålen först.
2. Sätt skålskyddet i rostfritt stål på den rostfria skålen och sätt in mixerkniven, degkroken eller vispen (beroende på vilken konsistens du vill ha). Justera höjden genom att vrida skafvet: justera tillbehöret till optimal position.
3. Tryck ner multifunktionsarmen (8) på apparaten tills ett klick hörs.
4. Under tillagningen kan du lägga till ingredienser genom öppningen i locket.
5. För att stoppa apparaten, vrid reglaget (1) tillbaka till 0.
6. Innan du använder apparaten för första gången, rengör alla delar med varmt vatten och lite diskmedel, skölj av och torka.
7. Placera apparaten på en plan, ren och och torr yta och anslut sedan kontakten till ett eluttag.

Rengöring

1. Koppla från apparaten från elnätet.
2. Sänk aldrig ner motorenheten i vatten eller skölj den under rinnande vatten. Torka av den med en mjuk, torr eller lätt fuktad trasa.
3. För lättare rengöring, skölj tillbehören snabbt efter användning. Demontera mixertillbehöret helt. Var försiktig när du hanterar knivarna, eftersom de kan ha vassa kanter.

4. Om dina tillbehör har blivit missfärgade på grund av mat (morötter, apelsiner osv.), gnugga dem försiktigt med en kökshandduk doppad i

matlagningssolja och rengör därefter som vanligt.

Tillbehör	Livsmedel	Maximal mängd	Drifftid	Hastigheter	Förberedelse
Visp	Grädde (38 % fett)	500 ml	3–5 minuter	5-6	/
	Äggvita	12 st.	3 minuter	5-6	/
Degkrok	Mjöl	450 g	Drift i 1 minut och 30 sekunder vid MIN-hastighet och därefter i 3 minuter och 30 sekunder vid hastighet I. Använd inte apparaten i mer än 5 minuter i sträck.		/
	Salt	5 g			
	Jäst	7 g			
	Sockler	3 g			
	Vatten (43 °C)	312 ml			
	Fett	7 g			
Mixerkniv	Mjöl	200 g	5 minuter	3–4	/
	Strösocker	200 g			
	Margarin	200 g			
	Ägg	4 st.			

Endast för privat bruk!

Miljö

Denna märkning indikerar att produkten inte ska kasseras tillsammans med hushållsavfallet (inom EU). För att förhindra potentiella skador på miljö och hälsa på grund av okontrollerat avfall, återvinn produkten enligt föreskrifterna så att materialet kan återvinnas. För att lämna tillbaka din förbrukade produkt, använd dig av kommunens miljöstation eller kontakta återförsäljaren. De kan ta tillbaka denna produkt för återvinning på ett miljövänligt sätt.



Garanti & service

Om du behöver information eller har ett problem, kontakta Gorenjes kundcenter i ditt land (du hittar telefonnumret i det världsomfattande garantibladet). Om det inte finns ett kundcenter i ditt land, vänd dig till din lokala Gorenje-återförsäljare eller kontakta serviceavdelningen för lokala Gorenje-apparater.

GORENJE
ÖNSKAR DIG MYCKET NÖJE NÄR
DU ANVÄNDER DIN APPARAT
 Vi förbehåller oss rätten till ändringar!