

VEVOR[®]

TOUGH TOOLS, HALF PRICE

Technical Support and E-Warranty Certificate www.vevor.com/support

TOOLBOX USER MANUAL

We continue to be committed to provide you tools with competitive price. "Save Half", "Half Price" or any other similar expressions used by us only represents an estimate of savings you might benefit from buying certain tools with us compared to the major top brands and does not necessarily mean to cover all categories of tools offered by us. You are kindly reminded to verify carefully when you are placing an order with us if you are actually saving half in comparison with the top major brands.

VEVOR®

TOUGH TOOLS, HALF PRICE

TOOLBOX



NEED HELP? CONTACT US!

Have product questions? Need technical support? Please feel free to contact us:

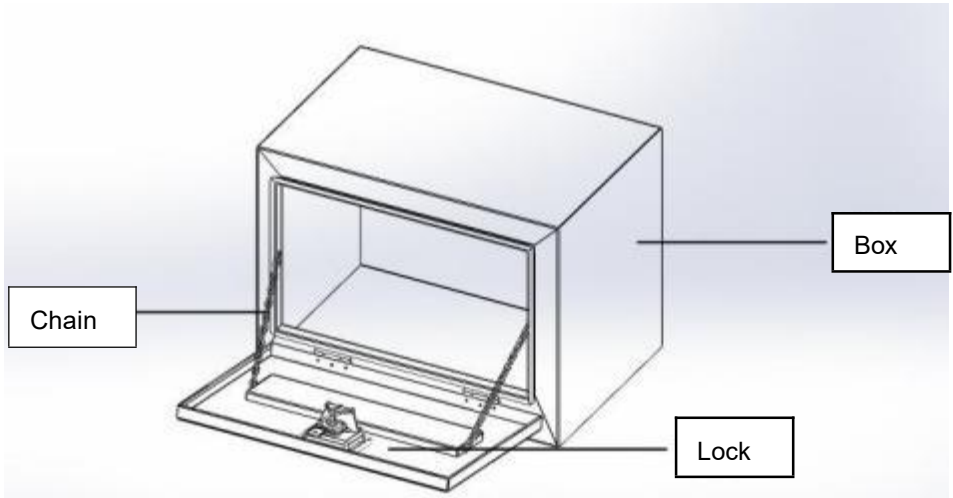
Technical Support and E-Warranty Certificate
www.vevor.com/support

This is the original instruction, please read all manual instructions carefully before operating. VEVOR reserves a clear interpretation of our user manual. The appearance of the product shall be subject to the product you received. Please forgive us that we won't inform you again if there are any technology or software updates on our product.

Technical Parameter

Brand	Model	product size (inch)
V E V O R	TB17-1/TB17-1B	24* 17* 18
	TB17-2/TB17-2B	30* 17* 18
	TB17-3/TB17-3B	36* 17* 18
	TB17-4/TB17-4B	48* 17* 18
	TB17-5/TB17-5B	60* 17* 18
	TB17-6/TB17-6B	24* 14* 16
	TB17-7/TB17-7B	30* 14* 16
	TB17-8/TB17-8B	36* 14* 16
	TB17-9/TB17-9B	36* 24* 24
	TB17-10/TB17-10B	48* 24* 24
	TB17-11/TB17-11B	60* 24* 24
	TB17-12B	18* 12* 14
	TB17-13B	24* 12* 14

Product Structure Diagram



Use safety instructions

WARNING:

Read this material before using this product. Failure to do so can result in serious injury.

SAVE THIS MANUAL

Assembly precautions

1. Assemble only according to these instructions. Improper assembly can create hazards.
2. Wear ANSI-approved safety goggles and heavy-duty work gloves during assembly.
3. Keep assembly area clean and well lit.
4. Keep bystanders out of the area during assembly.
5. Do not assemble when tired or when under the influence of alcohol, drugs or medication.
6. Weight capacity and other product capabilities apply to properly and completely assembled product only.

7. Assemble on a flat, level, hard and smooth surface capable of safely supporting a fully loaded cooler cart.

Use precautions

TO PREVENT SERIOUS INJURY AND DEATH FROM TIPPING:

1. DO NOT SIT, STAND OR CLIMB ON THIS ITEM.
2. This product is not a toy nor a toy chest. Do not allow children to play with or near this item.
3. Do not exceed weight capacities, evenly distributed from bottom up. Be aware of dynamic loading! Sudden load movement may briefly create excess load causing product failure. Do not exceed capacity of bench or shelf supporting Top Chest.
4. Empty, close, and lock toolbox before moving.
5. Use only on a flat, level, hard and smooth surface capable of safely supporting a fully loaded Chest.
6. Do not lift while loaded.
7. To prevent tipping, push/pull using supplied handle only.
8. Use as intended only.
9. Inspect before every use; do not use if parts are loose or damaged.

Scope of Application

The main body is made of high-quality aluminum alloy. With a strong structure and beautiful appearance, the box is widely used to store warehouses and automotive tools.

Manufacturer: Shanghaimuxinmuyeyouxiangongsi

Address: Shuangchenglu 803nong11hao1602A-1609shi, baoshanqu, shanghai 200000 CN.

Imported to AUS: SIHAO PTY LTD.

1 ROKEVA STREETEASTWOOD NSW 2122 Australia

Imported to USA: Sanven Technology Ltd.

Suite 250, 9166 Anaheim Place, Rancho Cucamonga, CA 91730

UK	REP
-----------	------------

YH CONSULTING LIMITED.
C/O YH Consulting Limited Office 147,
Centurion House, London Road, Staines-
upon-Thames, Surrey, TW18 4AX

EC	REP
-----------	------------

E-CrossStu GmbH
Mainzer Landstr.69,
60329 Frankfurt am Main.

VEVOR®

TOUGH TOOLS, HALF PRICE
Technical Support and E-Warranty Certificate
www.vevor.com/support

VEVOR[®]

TOUGH TOOLS, HALF PRICE

Assistance technique et certificat de garantie électronique www.vevor.com/support

BOÎTE À OUTILS MANUEL DE L'UTILISATEUR

Nous continuons à nous engager à vous fournir des outils à des prix compétitifs. "Économisez la moitié", "Moitié prix" ou toute autre expression similaire utilisée par nous ne représente qu'une estimation des économies dont vous pourriez bénéficier en achetant certains outils chez nous par rapport aux grandes marques et ne signifie pas nécessairement couvrir toutes les catégories d'outils que nous proposons. Nous vous rappelons de vérifier attentivement lorsque vous passez une commande chez nous si vous nous économisez en fait la moitié par rapport aux grandes marques.

VEVOR[®]
TOUGH TOOLS, HALF PRICE

BOÎTE À OUTILS



BESOIN D'AIDE? CONTACTEZ-NOUS!

Vous avez des questions sur les produits ? Besoin d'une assistance technique ? N'hésitez pas à nous contacter:

Assistance technique et certificat de garantie électronique
www.vevor.com/support

Il s'agit des instructions originales, veuillez lire attentivement toutes les instructions du manuel avant de l'utiliser. VEVOR se réserve une interprétation claire de notre manuel d'utilisation.

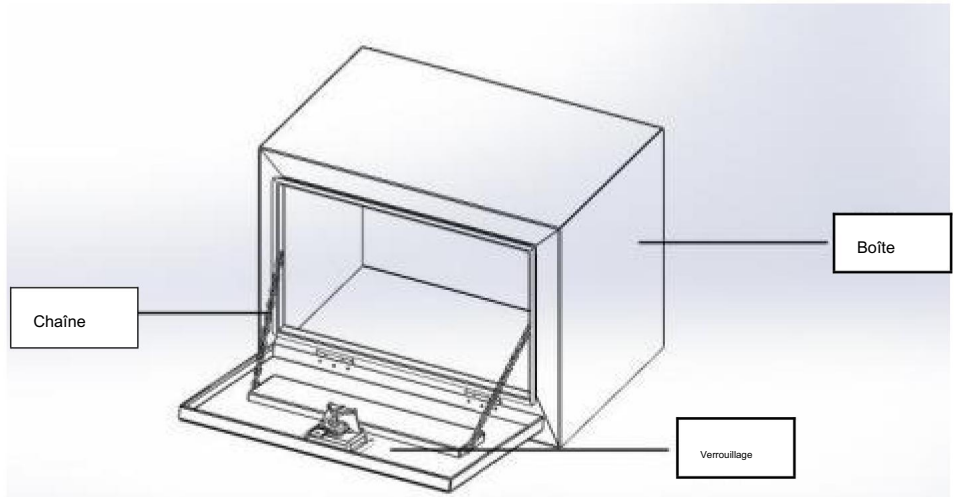
L'apparence du produit dépend du produit que vous avez reçu.

Veuillez nous pardonner que nous ne vous informerons plus s'il y a des mises à jour technologiques ou logicielles sur notre produit.

Paramètre technique

Marque	Modèle	taille du produit (pouces)
V E V O U	TB17-1/TB17-1B	24*17*18
	TB17-2/TB17-2B	30*17*18
	TB17-3/TB17-3B	36*17*18
	TB17-4/TB17-4B	48*17*18
	TB17-5/TB17-5B	60*17*18
	TB17-6/TB17-6B	24*14*16
	TB17-7/TB17-7B	30*14*16
	TB17-8/TB17-8B	36*14*16
	TB17-9/TB17-9B	36*24*24
	TB17-10/TB17-10B	48*24*24
	TB17-11/TB17-11B	60*24*24
	TB17-12B	18*12*14
	TB17-13B	24*12*14

Diagramme de structure du produit



Utiliser les consignes de sécurité

AVERTISSEMENT:

Lisez ce document avant d'utiliser ce produit. Ne pas le faire peut entraîner de graves blessures.

CONSERVEZ CE MANUEL

Précautions de montage

1. Assemblez uniquement selon ces instructions. Un assemblage incorrect peut créer des dangers.
2. Portez des lunettes de sécurité approuvées par l'ANSI et des gants de travail robustes pendant l'assemblage.
3. Gardez la zone de rassemblement propre et bien éclairée.
4. Gardez les spectateurs hors de la zone pendant l'assemblage.
5. Ne vous rassemblez pas lorsque vous êtes fatigué ou sous l'influence de l'alcool, de drogues ou de médicaments.
6. La capacité de poids et les autres capacités du produit s'appliquent correctement et complètement au produit assemblé uniquement.

7. Assembler sur une surface plane, nivelée, dure et lisse, capable de supporter en toute sécurité un chariot réfrigérant entièrement chargé.

Utiliser des précautions

POUR ÉVITER DES BLESSURES GRAVES ET LA MORT PAR BASCULEMENT :

1. NE PAS ÊTRE ASSIS, DEBOUT OU MONTER SUR CET ARTICLE.
2. Ce produit n'est pas un jouet ni un coffre à jouets. Ne laissez pas les enfants jouer avec ou près de cet élément.
3. Ne dépassez pas les capacités de poids, réparties uniformément de bas en haut. Savoir de chargement dynamique! Un mouvement soudain de la charge peut créer brièvement une charge excessive provoquant une défaillance du produit. Ne dépassez pas la capacité de un banc ou une étagère supportant le Top Chest.
4. Videz, fermez et verrouillez la boîte à outils avant de la déplacer.
5. Utiliser uniquement sur une surface plane, nivelée, dure et lisse, capable de soutenir en toute sécurité un coffre entièrement chargé.
6. Ne soulevez pas l'appareil lorsqu'il est chargé.
7. Pour éviter tout basculement, poussez/tirez uniquement à l'aide de la poignée fournie. 8. Utiliser comme prévu seulement.
9. Inspectez avant chaque utilisation ; ne pas utiliser si les pièces sont desserrées ou endommagées.

Champ d'application

Le corps principal est en alliage d'aluminium de haute qualité. Avec une structure solide et belle apparence, la boîte est largement utilisée pour stocker les entrepôts et outils automobiles.

Fabricant : Shanghaimuxinmuyeyouxiangongsi

Adresse : Shuangchenglu 803nong11hao1602A-1609shi, baoshanqu, Shanghai
200 000 CN.

Importé en Australie : SIHAO PTY LTD.

1 ROKEVA STREETASTWOOD NSW 2122 Australie

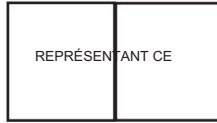
Importé aux États-Unis : Sanven Technology Ltd.

Bureau 250, 9166 Anaheim Place, Rancho Cucamonga, CA 91730



YH CONSULTING LIMITÉE.

C/O YH Consulting Limited Office 147,
Centurion House, London Road, Staines-upon-
Thames, Surrey, TW18 4AX



E-CrossStu GmbH

Mainzer Landstr.69,
60329 Francfort-sur-le-Main.

VEVOR®

TOUGH TOOLS, HALF PRICE

Assistance technique et certificat de garantie
électronique www.vevor.com/support

VEVOR[®]

TOUGH TOOLS, HALF PRICE

Technischer Support und E-Garantie-Zertifikat www.vevor.com/support

WERKZEUGKASTEN

BENUTZERHANDBUCH

Wir sind weiterhin bestrebt, Ihnen Werkzeuge zu wettbewerbsfähigen Preisen anzubieten. "Sparen Sie die Hälfte", "Halber Preis" oder andere ähnliche Ausdrücke, die wir verwenden, stellen nur eine Schätzung der Ersparnisse, die Sie durch den Kauf bestimmter Werkzeuge bei uns im Vergleich zu den großen Top-Marken erzielen könnten, und bedeutet nicht unbedingt, dass alle von uns angebotenen Werkzeugkategorien abgedeckt sind. Wir möchten Sie freundlich daran erinnern, bei der Bestellung bei uns sorgfältig zu prüfen, ob Sie sparen tatsächlich die Hälfte im Vergleich zu den großen Top-Marken.

VEVOR®

TOUGH TOOLS, HALF PRICE

WERKZEUGKASTEN



Brauchen Sie Hilfe? Kontaktieren Sie uns!

Sie haben Fragen zu unseren Produkten? Sie benötigen technischen Support? Dann kontaktieren Sie uns gerne:

Technischer Support und E-Garantie-Zertifikat

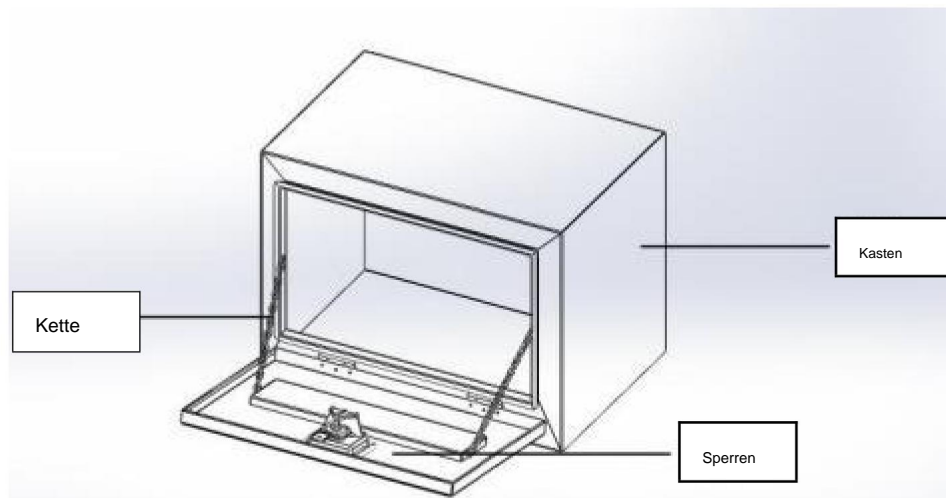
www.vevor.com/support

Dies ist die Originalanleitung. Bitte lesen Sie alle Anweisungen sorgfältig durch, bevor Sie das Gerät in Betrieb nehmen. VEVOR behält sich eine klare Auslegung unserer Bedienungsanleitung vor. Das Aussehen des Produkts richtet sich nach dem Produkt, das Sie erhalten haben. Bitte haben Sie Verständnis, dass wir Sie nicht erneut informieren, wenn es Technik- oder Software-Updates zu unserem Produkt gibt.

Technische Parameter

Marke	Modell	Produktgröße (Zoll)
V EV ODER	TB17-1/TB17-1B	24*17*18
	TB17-2/TB17-2B	30*17*18
	TB17-3/TB17-3B	36*17*18
	TB17-4/TB17-4B	48*17*18
	TB17-5/TB17-5B	60*17*18
	TB17-6/TB17-6B	24*14*16
	TB17-7/TB17-7B	30*14*16
	TB17-8/TB17-8B	36*14*16
	TB17-9/TB17-9B	36*24*24
	TB17-10/TB17-10B	48*24*24
	TB17-11/TB17-11B	60*24*24
	TB17-12B	18*12*14
	TB17-13B	24*12*14

Produktstrukturdiagramm



Sicherheitshinweise verwenden

WARNUNG:

Lesen Sie dieses Material, bevor Sie dieses Produkt verwenden. Die Nichtbeachtung kann zu schweren Verletzungen.

BEWAHREN SIE DIESES HANDBUCH AUF

Vorsichtsmaßnahmen bei der Montage

1. Die Montage muss gemäß dieser Anleitung erfolgen. Eine unsachgemäße Montage kann Gefahren.
2. Tragen Sie ANSI-zugelassene Schutzbrillen und schwere Arbeitshandschuhe während Montage.
3. Halten Sie den Versammlungsbereich sauber und gut beleuchtet.
4. Halten Sie während der Montage unbeteiligte Zuschauer vom Bereich fern.
5. Montieren Sie nicht, wenn Sie müde sind oder unter dem Einfluss von Alkohol, Drogen oder Medikamente.
6. Gewichtskapazität und andere Produktfunktionen gelten für richtig und vollständig nur montiertes Produkt.

7. Auf einer flachen, ebenen, harten und glatten Oberfläche montieren, die sicher tragen kann ein voll beladener Kühlwagen.

Vorsichtsmaßnahmen treffen

UM SCHWERE VERLETZUNGEN UND TOD DURCH KIPPEN ZU VERMEIDEN:

1. Setzen, stellen oder klettern Sie nicht auf diesen Gegenstand.
2. Dieses Produkt ist weder ein Spielzeug noch eine Spielzeugkiste. Erlauben Sie Kindern nicht, damit zu spielen oder in der Nähe dieses Artikels.
3. Überschreiten Sie nicht die Gewichtskapazitäten, gleichmäßig von unten nach oben verteilt. Beachten Sie dynamischer Belastung! Plötzliche Lastbewegungen können kurzzeitig eine Überlastung erzeugen, die zu einem Produktausfall führt. Überschreiten Sie nicht die Kapazität von Bank oder Regal zur Unterstützung der Top Chest.
4. Vor dem Transport den Werkzeugkasten leeren, schließen und verriegeln.
5. Nur auf einer flachen, ebenen, harten und glatten Oberfläche verwenden, die Sicheres Stützen einer voll beladenen Truhe.
6. Nicht unter Last heben.
7. Um ein Umkippen zu verhindern, schieben/ziehen Sie das Gerät nur mit dem mitgelieferten Griff. 8. Bestimmungsgemäß verwenden nur.
9. Vor jedem Gebrauch prüfen; nicht verwenden, wenn Teile lose oder beschädigt sind.

Geltungsbereich

Der Hauptkörper besteht aus hochwertiger Aluminiumlegierung. Mit einer starken Struktur und schönes Aussehen, die Box ist weit verbreitet, um Lagerhallen zu speichern und Kfz-Werkzeuge.

Hersteller: Shanghaimuxinmuyeyouxiangongsi

Adresse: Shuangchenglu 803nong11hao1602A-1609shi, Baoshanqu, Shanghai 200000 CN.

Nach AUS importiert: SIHAO PTY LTD.

1 ROKEVA STREETEASTWOOD NSW 2122 Australien

In die USA importiert: Sanven Technology Ltd.

Suite 250, 9166 Anaheim Place, Rancho Cucamonga, CA 91730



YH CONSULTING LIMITED.

C/O YH Consulting Limited Office 147,
Centurion House, London Road, Staines-upon-
Thames, Surrey, TW18 4AX



E-CrossStu GmbH

Mainzer Landstr.69,
60329 Frankfurt am Main.

VEVOR®

TOUGH TOOLS, HALF PRICE

Technischer Support und E-Garantie-Zertifikat

www.vevor.com/support

VEVOR®

TOUGH TOOLS, HALF PRICE

Supporto tecnico e certificato di garanzia elettronica www.vevor.com/support

CASSETTA DEGLI ATTREZZI

MANUALE D'USO

Continuiamo a impegnarci per fornirvi strumenti a prezzi competitivi.

"Risparmia la metà", "Metà prezzo" o qualsiasi altra espressione simile da noi utilizzata rappresenta solo un stima del risparmio che potresti trarre dall'acquisto di determinati strumenti con noi rispetto ai principali marchi di punta e non significa necessariamente coprire tutte le categorie di strumenti da noi offerti. Ti ricordiamo gentilmente di verificare attentamente quando effettui un ordine con noi, se tu

stanno effettivamente risparmiando la metà rispetto ai principali marchi più importanti.

VEVOR®

TOUGH TOOLS, HALF PRICE

CASSETTA DEGLI ATTREZZI



HO BISOGNO DI AIUTO? CONTATTACI!

Hai domande sul prodotto? Hai bisogno di supporto tecnico? Non esitate a contattarci:

Supporto tecnico e certificato di garanzia elettronica

www.vevor.com/support

Queste sono le istruzioni originali, leggere attentamente tutte le istruzioni del manuale prima dell'uso. VEVOR si riserva una chiara interpretazione del nostro manuale d'uso.

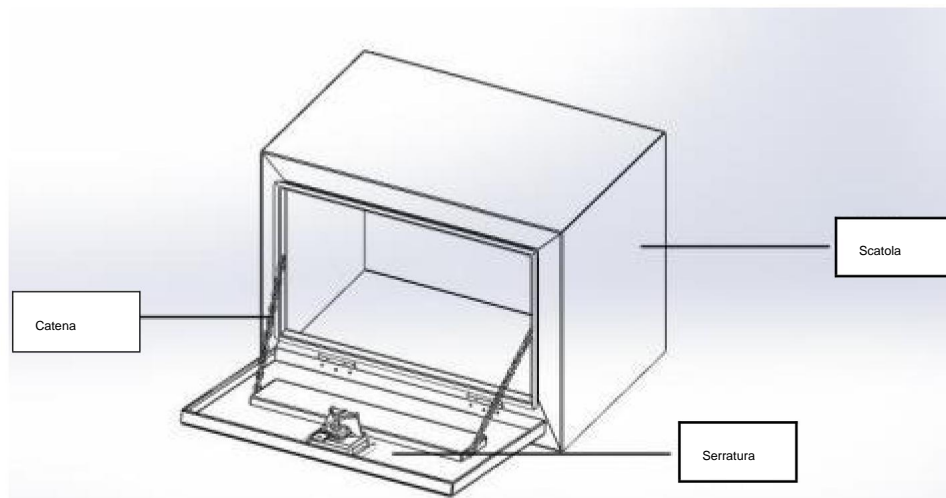
L'aspetto del prodotto sarà soggetto al prodotto ricevuto.

Ti preghiamo di perdonarci se non ti informeremo più se sono presenti aggiornamenti tecnologici o software sul nostro prodotto.

Parametro tecnico

Marca	Modello	dimensione del prodotto (pollici)
V EV OR	TB17-1/TB17-1B	24*17*18
	TB17-2/TB17-2B	30*17*18
	TB17-3/TB17-3B	36*17*18
	TB17-4/TB17-4B	48*17*18
	TB17-5/TB17-5B	60*17*18
	TB17-6/TB17-6B	24*14*16
	TB17-7/TB17-7B	30*14*16
	TB17-8/TB17-8B	36*14*16
	TB17-9/TB17-9B	36*24*24
	TB17-10/TB17-10B	48*24*24
	TB17-11/TB17-11B	60*24*24
	TB17-12B	18*12*14
	TB17-13B	24*12*14

Diagramma della struttura del prodotto



Utilizzare le istruzioni di sicurezza

AVVERTIMENTO:

Leggere questo materiale prima di utilizzare questo prodotto. In caso contrario, si possono verificare gravi conseguenze infortunio.

CONSERVA QUESTO MANUALE

Precauzioni per il montaggio

1. Assemblare solo secondo queste istruzioni. Un assemblaggio improprio può creare pericoli.
2. Indossare occhiali di sicurezza approvati ANSI e guanti da lavoro pesanti durante l'assemblaggio.
3. Mantenere l'area di assemblaggio pulita e ben illuminata.
4. Tenere gli astanti lontani dall'area durante l'assemblaggio.
5. Non montare in caso di stanchezza o sotto l'effetto di alcol, droghe o farmaco.
6. La capacità di peso e le altre funzionalità del prodotto si applicano correttamente e completamente solo prodotto assemblato.

7. Montare su una superficie piana, livellata, dura e liscia in grado di sostenere in modo sicuro un carrello frigorifero completamente carico.

Usare precauzioni

PER PREVENIRE LESIONI GRAVI E MORTE DOVUTE AL RIBALTAMENTO:

1. NON SEDERSI, STARE IN PIEDI O ARRAMPICARSI SU QUESTO ARTICOLO.
2. Questo prodotto non è un giocattolo né una cesta portagiochi. Non permettere ai bambini di giocare con o vicino a questo oggetto.
3. Non superare le capacità di peso, distribuite uniformemente dal basso verso l'alto. Sii consapevole del caricamento dinamico! Il movimento improvviso del carico può creare brevemente un carico eccessivo causando il guasto del prodotto. Non superare la capacità di panca o ripiano portante Top Chest.
4. Svuotare, chiudere e bloccare la cassetta degli attrezzi prima di spostarla.
5. Utilizzare solo su una superficie piana, livellata, dura e liscia in grado di sostenere in modo sicuro un baule completamente carico.
6. Non sollevare mentre è carico.
7. Per evitare il ribaltamento, spingere/tirare utilizzando solo la maniglia in dotazione. 8. Utilizzare come previsto soltanto.
9. Ispezionare prima di ogni utilizzo; non utilizzare se le parti sono allentate o danneggiate.

Ambito di applicazione

Il corpo principale è realizzato in lega di alluminio di alta qualità. Con una struttura forte e bell'aspetto, la scatola è ampiamente utilizzata per immagazzinare magazzini e strumenti automobilistici.

Produttore: Shanghaimuxinmuyeyouxiangongsi

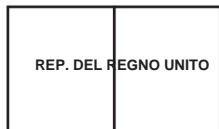
Indirizzo: Shuangchenglu 803nong11hao1602A-1609shi, baoshanqu, shanghai 200000 NC.

Importato in AUS: SIHAO PTY LTD.

1 ROKEVA STREETEASTWOOD NSW 2122 Australia

Importato negli Stati Uniti: Sanven Technology Ltd.

Suite 250, 9166 Anaheim Place, Rancho Cucamonga, CA 91730



YH CONSULENZA LIMITATA.

C/O YH Consulting Limited Office 147,
Centurion House, London Road, Staines-upon-
Thames, Surrey, TW18 4AX



E-CrossStu GmbH

Mainzer Landstr.69,
60329 Francoforte sul Meno.

VEVOR®

TOUGH TOOLS, HALF PRICE

Supporto tecnico e certificato di garanzia
elettronica www.vevor.com/support

VEVOR[®]

TOUGH TOOLS, HALF PRICE

Soporte técnico y certificado de garantía electrónica www.vevor.com/support

CAJA DE HERRAMIENTAS MANUAL DE USUARIO

Seguimos comprometidos a proporcionarle herramientas a precios competitivos. "Ahorra Mitad", "Mitad de Precio" o cualquier otra expresión similar utilizada por nosotros sólo representa un Estimación de los ahorros que podría beneficiarse al comprar ciertas herramientas con nosotros en comparación con las principales marcas y no significa necesariamente cubrir todas las categorías de herramientas que ofrecemos. Le recordamos que debe verificar cuidadosamente cuando realiza un pedido con nosotros si En realidad, en comparación con las principales marcas, se ahorra la mitad.

VEVOR®

TOUGH TOOLS, HALF PRICE

CAJA DE HERRAMIENTAS



¿NECESITAS AYUDA? ¡CONTÁCTENOS!

¿Tiene preguntas sobre el producto? ¿Necesita soporte técnico? Siéntete libre de contactarnos:

Soporte técnico y certificado de garantía electrónica

www.vevor.com/support

Estas son las instrucciones originales; lea atentamente todas las instrucciones del manual antes de operar. VEVOR se reserva una interpretación clara de nuestro manual de usuario.

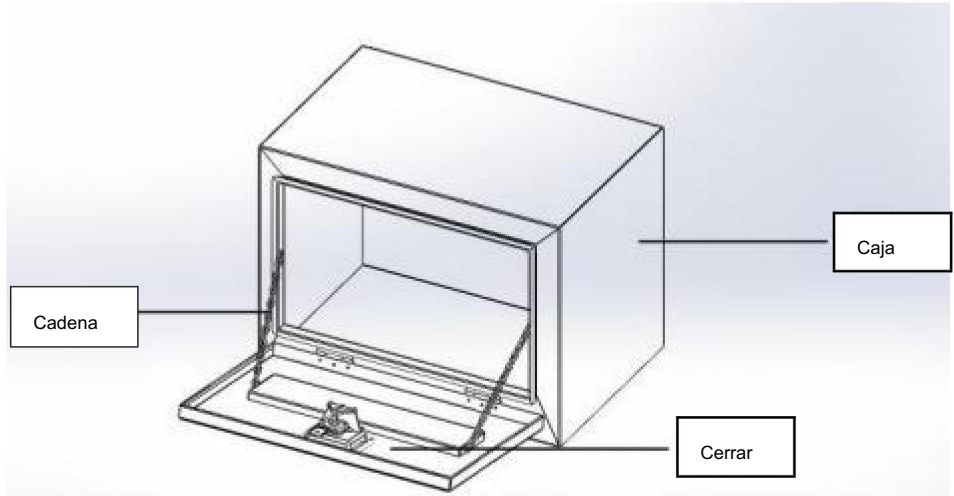
La apariencia del producto estará sujeta al producto que recibió.

Perdone que no le informaremos nuevamente si hay actualizaciones de tecnología o software en nuestro producto.

Parámetro técnico

Marca	Modelo	tamaño del producto (pulgadas)
V E V O	TB17-1/TB17-1B	24*17*18
	TB17-2/TB17-2B	30*17*18
	TB17-3/TB17-3B	36*17*18
	TB17-4/TB17-4B	48*17*18
	TB17-5/TB17-5B	60*17*18
	TB17-6/TB17-6B	24*14*16
	TB17-7/TB17-7B	30*14*16
	TB17-8/TB17-8B	36*14*16
	TB17-9/TB17-9B	36*24*24
	TB17-10/TB17-10B	48*24*24
	TB17-11/TB17-11B	60*24*24
	TB17-12B	18*12*14
	TB17-13B	24*12*14

Diagrama de estructura del producto



Utilice instrucciones de seguridad

ADVERTENCIA:

Lea este material antes de usar este producto. No hacerlo puede resultar en graves lesiones.

GUARDE ESTE MANUAL

Precauciones de montaje

1. Ensamble únicamente de acuerdo con estas instrucciones. Un montaje inadecuado puede crear peligros.
2. Use gafas de seguridad aprobadas por ANSI y guantes de trabajo resistentes durante el montaje.
3. Mantenga el área de reunión limpia y bien iluminada.
4. Mantenga a las personas transeúntes fuera del área durante el montaje.
5. No se reúna cuando esté cansado o bajo la influencia de alcohol, drogas o medicamento.
6. La capacidad de peso y otras capacidades del producto se aplican de manera adecuada y completa. Producto ensamblado únicamente.

7. Monte sobre una superficie plana, nivelada, dura y lisa capaz de soportar de forma segura

un carro refrigerador completamente cargado.

Use precauciones

PARA EVITAR LESIONES GRAVES Y LA MUERTE POR VUELCO:

1. NO SE SIENTA, PARE NI SE SUBA SOBRE ESTE ARTÍCULO.
2. Este producto no es un juguete ni un baúl de juguetes. No permita que los niños jueguen con o cerca de este elemento.
3. No exceda la capacidad de peso, distribuido uniformemente de abajo hacia arriba. ser consciente de carga dinámica! El movimiento repentino de la carga puede crear brevemente un exceso de carga que provoque fallas en el producto. No exceda la capacidad de banco o estante que soporte el Top Chest.
4. Vacíe, cierre y bloquee la caja de herramientas antes de mudarse.
5. Úselo únicamente sobre una superficie plana, nivelada, dura y lisa capaz de soportar de forma segura un cofre completamente cargado.
6. No lo levante mientras esté cargado.
7. Para evitar que se vuelque, empuje/jale usando únicamente la manija suministrada. 8. Úselo según lo previsto solo.
9. Inspeccionar antes de cada uso; no lo utilice si las piezas están sueltas o dañadas.

Ámbito de aplicación

El cuerpo principal está fabricado en aleación de aluminio de alta calidad. Con una estructura fuerte

Y apariencia hermosa, la caja se usa ampliamente para almacenar almacenes y

herramientas automotrices.

Fabricante: Shanghaimuxinmuyeyouxiangongsi

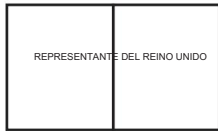
Dirección: Shuangchenglu 803nong11hao1602A-1609shi, baoshanqu, shanghai 200.000 CN.

Importado a AUS: SIHAO PTY LTD.

1 ROKEVA STREET ASTWOOD NSW 2122 Australia

Importado a EE. UU.: Sanven Technology Ltd.

Suite 250, 9166 Anaheim Place, Rancho Cucamonga, CA 91730



YH CONSULTING LIMITADO.

C/O YH Consulting Limited Oficina 147,
Centurion House, London Road, Staines-upon-
Thames, Surrey, TW18 4AX



E-CrossStu GmbH

Mainzer Landstr.69,
60329 Fráncfort del Meno.

VEVOR®

TOUGH TOOLS, HALF PRICE

Soporte técnico y certificado de garantía
electrónica www.vevor.com/support

VEVOR®

TOUGH TOOLS, HALF PRICE

Wsparcie techniczne i certyfikat e-gwarancji www.vevor.com/support

PRZYBORNIK INSTRUKCJA OBSŁUGI

Nadal dokładamy wszelkich starań, aby zapewnić Państwu narzędzia w konkurencyjnej cenie. „Zaoszczędź pół ceny”, „Zaoszczędź połowę ceny” lub inne podobne wyrażenia używane przez nas oznaczają jedynie oszacowanie oszczędności, jakie możesz uzyskać kupując u nas określone narzędzia w porównaniu z głównymi, najlepszymi markami i niekoniecznie oznacza uwzględnienie wszystkich kategorii oferowanych przez nas narzędzi. Przypominamy, aby dokładnie sprawdzić, kiedy składasz u nas zamówienie, jeśli tak faktycznie oszczędzają połowę w porównaniu z czołowymi markami.

VEVOR[®]
TOUGH TOOLS, HALF PRICE

PRZYBORNIK



POTRZEBUJĘ POMOCY? SKONTAKTUJ SIĘ Z NAMI!

Masz pytania dotyczące produktu? Potrzebujesz wsparcia technicznego? Śmiało możesz się z nami skontaktować:

Wsparcie techniczne i certyfikat e-gwarancji [www.vevor.com/
support](http://www.vevor.com/support)

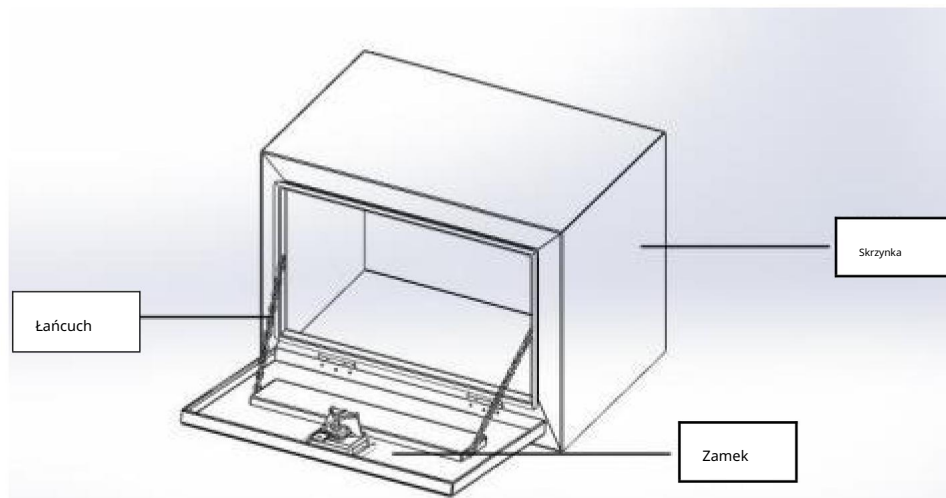
To jest oryginalna instrukcja. Przed przystąpieniem do obsługi prosimy o dokładne zapoznanie się ze wszystkimi instrukcjami. VEVOR zastrzega sobie jasną interpretację naszej instrukcji obsługi. Wygląd produktu zależy od produktu, który otrzymałeś.

Proszę wybaczyć nam, że nie będziemy ponownie informować Państwa, jeśli pojawią się jakieś aktualizacje technologii lub oprogramowania naszego produktu.

Parametr techniczny

Marka	Model	rozmiar produktu (cale)
V EV LUB	TB17-1/TB17-1B	24*17*18
	TB17-2/TB17-2B	30*17*18
	TB17-3/TB17-3B	36*17*18
	TB17-4/TB17-4B	48*17*18
	TB17-5/TB17-5B	60*17*18
	TB17-6/TB17-6B	24*14*16
	TB17-7/TB17-7B	30*14*16
	TB17-8/TB17-8B	36*14*16
	TB17-9/TB17-9B	36*24*24
	TB17-10/TB17-10B	48*24*24
	TB17-11/TB17-11B	60*24*24
	TB17-12B	18*12*14
	TB17-13B	24*12*14

Schemat struktury produktu



Skorzystaj z instrukcji bezpieczeństwa

OSTRZEŻENIE:

Przeczytaj ten materiał przed użyciem tego produktu. Niezastosowanie się do tego może skutkować poważnymi obrażeniami.

ZACHOWAJ TĘ INSTRUKCJĘ

Środki ostrożności przy montażu

1. Montaż wyłącznie zgodnie z niniejszą instrukcją. Niewłaściwy montaż może spowodować zagrożenia.
2. Podczas pracy nosić zatwierdzone przez ANSI okulary ochronne i wytrzymałe rękawice robocze montaż.
3. Utrzymuj miejsce montażu w czystości i dobrze oświetlone.
4. Podczas montażu trzymaj osoby postronne z dala od obszaru.
5. Nie zbieraj się będąc zmęczonym, pod wpływem alkoholu, narkotyków lub narkotyków lek.
6. Nośność i inne możliwości produktu dotyczą prawidłowo i całkowicie wyłączenie zmontowany produkt.

7. Zmontuj na płaskiej, równej, twardej i gładkiej powierzchni, która może bezpiecznie utrzymać w pełni załadowany wózek chłodniczy.

Stosuj środki ostrożności

ABY ZAPOBIEC POWAŻNYM OBRAŻENIOM LUB ŚMIERCI W PRZYPADKU WYWROTU:

1. NIE SIEDŹ, STANIE ANI WCHODZENIA NA TYM PRZEDMIOT.
2. Ten produkt nie jest zabawką ani skrzynią na zabawki. Nie pozwalaj dzieciom bawić się lub w pobliżu tego przedmiotu.
3. Nie przekraczaj nośności równomiernie rozłożonej od dołu do góry. Być świadomym obciążenia dynamicznego! Nagły ruch ładunku może na krótko spowodować nadmierne obciążenie powodujące awarię produktu. Nie przekraczaj pojemności ławka lub półka podtrzymująca górną skrzynię.
4. Opróżnij, zamknij i zablokuj skrzynkę narzędziową przed przeniesieniem.
5. Używaj wyłącznie na płaskiej, równej, twardej i gładkiej powierzchni bezpiecznie podtrzymując w pełni załadowaną skrzynię.
6. Nie podnoś obciążonego urządzenia.
7. Aby zapobiec przewróceniu, pchaj/ciągnij wyłącznie za dostarczony uchwyt. 8. Używaj zgodnie z przeznaczeniem tylko.
9. Sprawdź przed każdym użyciem; nie używać, jeśli części są luźne lub uszkodzone.

Szereg zastosowań

Korpus główny wykonany jest z wysokiej jakości stopu aluminium. O mocnej strukturze i piękny wygląd, pudełko jest szeroko stosowane do przechowywania magazynów i narzędzia samochodowe.

Producent: Shanghai muxinmuyeyouxiangongsi

Adres: Shuangchenglu 803nong11hao1602A-1609shi, baoshanqu, Szanghaj
200 000 CN.

Import do AUS: SIHAO PTY LTD.

1 ROKEVA STREET EASTWOOD NSW 2122 Australia

Import do USA: Sanven Technology Ltd.

Apartament 250, 9166 Anaheim Place, Rancho Cucamonga, Kalifornia 91730

REPUBLIKA	Wielkiej Brytanii
-----------	-------------------

YH CONSULTING SPÓŁKA Z OGRANICZONĄ ODPOWIEDZIALNOŚCIĄ.

C/O YH Consulting Limited Office 147,
Centurion House, London Road, Staines-upon-
Thames, Surrey, TW18 4AX

REPREZENT	KE
-----------	----

E-CrossStu GmbH

Mainzer Landstr.69,
60329 Frankfurt nad Menem.

VEVOR®

TOUGH TOOLS, HALF PRICE

Wsparcie techniczne i certyfikat e-gwarancji
www.vevor.com/support

VEVOR[®]

TOUGH TOOLS, HALF PRICE

Technische ondersteuning en e-garantiecertificaat www.vevor.com/support

GEREEDSCHAPSKIST

HANDLEIDING

Wij blijven ons inzetten om u gereedschap te bieden tegen een concurrerende prijs.

"Bespaar de helft", "Halve prijs" of andere soortgelijke uitdrukkingen die door ons worden gebruikt vertegenwoordigt slechts een schatting van de besparingen die u zou kunnen opleveren als u bepaalde gereedschappen bij ons koopt, vergeleken met de grote topmerken. Dit betekent niet noodzakelijkerwijs dat alle door ons aangeboden categorieën gereedschappen worden gedekt. U wordt er vriendelijk aan herinnerd om dit zorgvuldig te verifiëren wanneer u een bestelling bij ons plaatst besparen feitelijk de helft in vergelijking met de grote topmerken.

VEVOR[®]

TOUGH TOOLS, HALF PRICE

GEREEDSCHAPSKIST



HULP NODIG? NEEM CONTACT MET ONS OP!

Heeft u productvragen? Technische ondersteuning nodig? Neem dan gerust contact met ons op:

Technische ondersteuning en e-garantiecertificaat

www.vevor.com/support

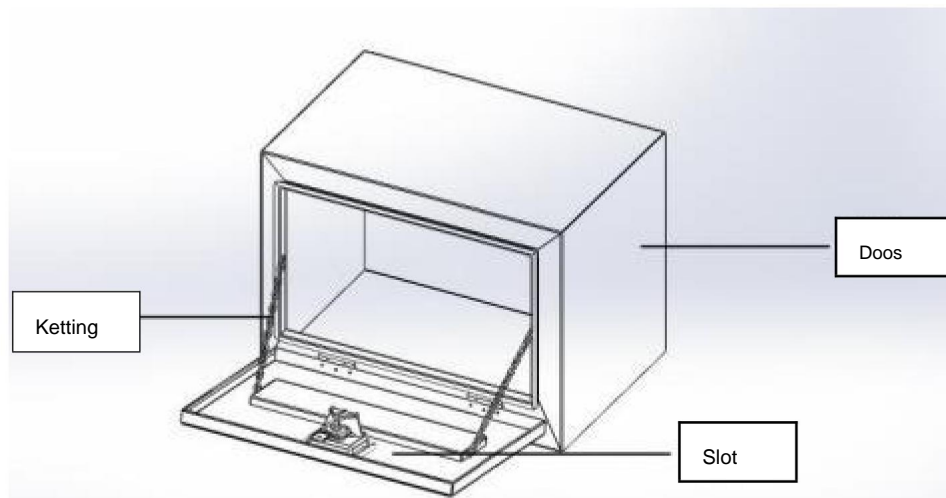
Dit is de originele instructie. Lees alle instructies in de handleiding zorgvuldig door voordat u ermee aan de slag gaat. VEVOR behoudt zich een duidelijke interpretatie van onze gebruikershandleiding voor. Het uiterlijk van het product is afhankelijk van het product dat u heeft ontvangen.

Vergeef ons alstublieft dat we u niet opnieuw zullen informeren als er technologie- of software-updates zijn voor ons product.

Technische parameter

Merk	Model	productgrootte (inch)
VEV OR	TB17-1/TB17-1B	24*17*18
	TB17-2/TB17-2B	30*17*18
	TB17-3/TB17-3B	36*17*18
	TB17-4/TB17-4B	48*17*18
	TB17-5/TB17-5B	60*17*18
	TB17-6/TB17-6B	24*14*16
	TB17-7/TB17-7B	30*14*16
	TB17-8/TB17-8B	36*14*16
	TB17-9/TB17-9B	36*24*24
	TB17-10/TB17-10B	48*24*24
	TB17-11/TB17-11B	60*24*24
	TB17-12B	18*12*14
	TB17-13B	24*12*14

Productstructuurdiagram



Gebruik veiligheidsinstructies

WAARSCHUWING:

Lees dit materiaal voordat u dit product gebruikt. Als u dit niet doet, kan dit ernstige gevolgen hebben blesure.

BEWAAR DEZE HANDLEIDING

Voorzorgsmaatregelen voor montage

1. Monteer uitsluitend volgens deze instructies. Onjuiste montage kan ontstaan gevaren.
2. Draag tijdens de werkzaamheden een ANSI-goedgekeurde veiligheidsbril en stevige werkhandschoenen montage.
3. Houd de verzamelplaats schoon en goed verlicht.
4. Houd omstanders tijdens de montage uit de buurt.
5. Niet monteren als u moe bent of onder invloed bent van alcohol, drugs of medicatie.
6. Gewichtscapaciteit en andere productmogelijkheden zijn correct en volledig van toepassing alleen gemonteerd product.

7. Monteer op een vlakke, vlakke, harde en gladde ondergrond die veilig kan worden ondersteund een volledig geladen koelwagen.

Gebruik voorzorgsmaatregelen

OM ERNSTIG LETSEL EN DE DOOD DOOR KANTELEN TE VOORKOMEN:

1. ZIT, STA OF KLIM NIET OP DIT ITEM.

2. Dit product is geen speelgoed of speelgoedkist. Laat kinderen niet met of spelen in de buurt van dit artikel.

3. Overschrijd de gewichtscapaciteiten niet, gelijkmatig verdeeld van onder naar boven. Pas op van dynamisch laden! Plotselinge bewegingen van de last kunnen voorkomen kortstondig overmatige belasting veroorzaken waardoor het product defect raakt. Overschrijd de capaciteit van niet bank of plank die Top Chest ondersteunt.

4. Leeg, sluit en vergrendel de gereedschapskist voordat u deze verplaatst.

5. Uitsluitend gebruiken op een vlakke, vlakke, harde en gladde ondergrond het veilig ondersteunen van een volledig geladen kist.

6. Niet tillen terwijl het beladen is.

7. Om kantelen te voorkomen, mag u uitsluitend met de meegeleverde handgreep duwen/trekken. 8. Gebruik zoals bedoeld alleen.

9. Inspecteer vóór elk gebruik; niet gebruiken als onderdelen los of beschadigd zijn.

Toepassingsgebied

Het hoofdgedeelte is gemaakt van een hoogwaardige aluminiumlegering. Met een sterke structuur en mooie uitstraling, de doos wordt veel gebruikt voor het opslaan van magazijnen en automobiel gereedschap.

Fabrikant: Shanghaimuxinmuyeyouxiangongsi

Adres: Shuangchenglu 803nong11hao1602A-1609shi, baoshanqu, shanghai
200.000 CN.

Geïmporteerd naar AUS: SIHAO PTY LTD.

1 ROKEVA STREETEASTWOOD NSW 2122 Australië

Geïmporteerd naar de VS: Sanven Technology Ltd.

Suite 250, 9166 Anaheim Place, Rancho Cucamonga, CA 91730



YH CONSULTING LIMITED.

C/O YH Consulting Limited Office 147,
Centurion House, London Road, Staines-upon-
Thames, Surrey, TW18 4AX



E-CrossStu GmbH

Mainzer Landstr.69,
60329 Frankfurt am Main.

VEVOR®

TOUGH TOOLS, HALF PRICE

Technische ondersteuning en e-
garantiecertificaat www.vevor.com/support

VEVOR®

TOUGH TOOLS, HALF PRICE

Teknisk support och e-garanticertifikat www.vevor.com/support

VERKTYGSLÅDA ANVÄNDARMANUAL

Vi fortsätter att vara engagerade i att ge dig verktyg till konkurrenskraftiga priser. "Spara hälften", "Halva priset" eller andra liknande uttryck som används av oss representerar endast en uppskattning av besparingar du kan dra nytta av att köpa vissa verktyg hos oss jämfört med de stora toppmärkena och betyder inte nödvändigtvis att täcka alla kategorier av verktyg som erbjuds av oss. Du påminns vänligen om att verifiera noggrant när du gör en beställning hos oss om du sparar faktiskt hälften i jämförelse med de främsta stora varumärkena.

VEVOR®

TOUGH TOOLS, HALF PRICE

VERKTYGSLÅDA



BEHÖVS HJÄLP? KONTAKTA OSS!

Har du produktfrågor? Behöver du teknisk support? Kontakta oss gärna:

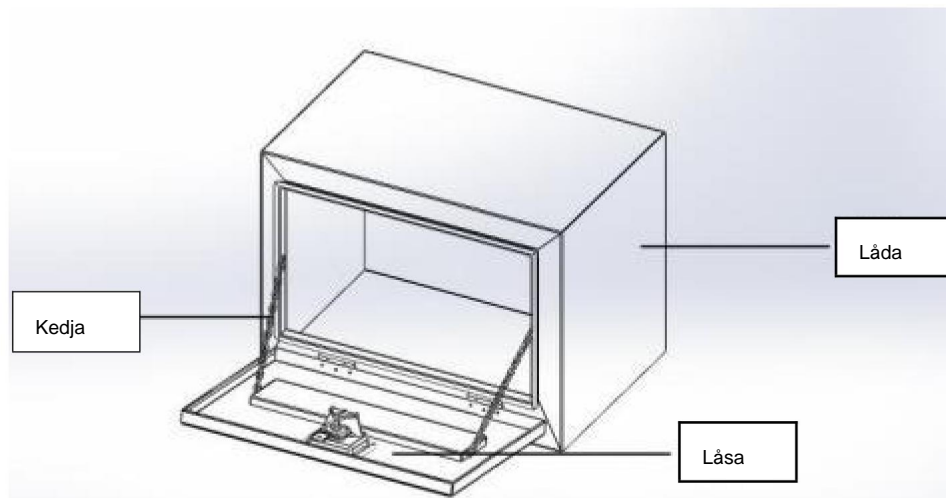
Teknisk support och e-garanticertifikat
www.vevor.com/support

Detta är den ursprungliga instruktionen, läs alla instruktioner noggrant innan du använder den. VEVOR reserverar sig för en tydlig tolkning av vår användarmanual. Utseendet på produkten är beroende av den produkt du fått. Ursäkta oss att vi inte kommer att informera dig igen om det finns någon teknik eller mjukvaruuppdateringar på vår produkt.

Teknisk parameter

varumärke	Modell	produktstorlek (tum)
V EV ELLER	TB17-1/TB17-1B	24*17*18
	TB17-2/TB17-2B	30*17*18
	TB17-3/TB17-3B	36*17*18
	TB17-4/TB17-4B	48*17*18
	TB17-5/TB17-5B	60*17*18
	TB17-6/TB17-6B	24*14*16
	TB17-7/TB17-7B	30*14*16
	TB17-8/TB17-8B	36*14*16
	TB17-9/TB17-9B	36*24*24
	TB17-10/TB17-10B	48*24*24
	TB17-11/TB17-11B	60*24*24
	TB17-12B	18*12*14
	TB17-13B	24*12*14

Produktstrukturdiagram



Använd säkerhetsinstruktioner

VARNING:

Läs detta material innan du använder denna produkt. Underlåtenhet att göra det kan leda till allvarliga konsekvenser skada.

SPARA DENNA MANUAL

Försiktighetsåtgärder vid montering

1. Montera endast enligt dessa instruktioner. Felaktig montering kan skapa faror.
2. Bär ANSI-godkända skyddsglasögon och kraftiga arbetshandskar under hopsättning.
3. Håll monteringsområdet rent och väl upplyst.
4. Håll åskådare borta från området under monteringen.
5. Montera inte när du är trött eller påverkad av alkohol, droger eller medicin.
6. Viktkapacitet och andra produktgenskaper gäller korrekt och fullständigt endast monterad produkt.

7. Montera på en plan, jämn, hård och slät yta som säkert kan stödja en fullastad kylvagn.

Använd försiktighetsåtgärder

FÖR ATT FÖRHINDRA ALLVARLIGA SKADA OCH DÖDSFALL VID VÄLLNING:

1. SIT, STÅ ELLER KLÄTTRA INTE PÅ DETTA FÖREMÅL.
2. Denna produkt är inte en leksak eller en leksakskrin. Låt inte barn leka med eller nära denna artikel.
3. Överskrid inte viktkapaciteten, jämnt fördelad nedifrån och upp. Var medveten av dynamisk laddning! Plötsliga laströrelser kan skapa kortvarigt överbelastning som orsakar produktfel. Överskrid inte kapaciteten på bänk eller hylla som stöder Top Chest.
4. Töm, stäng och lås verktyglådan innan du flyttar.
5. Använd endast på en plan, jämn, hård och slät yta som kan säkert stödja en fulladdad kista.
6. Lyft inte när den är lastad.
7. För att förhindra tippning, tryck/dra endast med det medföljande handtaget. 8. Använd som avsett endast.
9. Inspektera före varje användning; Använd inte om delar är lösa eller skadade.

Tillämpningsomfång

Huvudkroppen är gjord av högkvalitativ aluminiumlegering. Med en stark struktur och vackert utseende, lådan används ofta för att lagra lager och fordonsverktyg.

Tillverkare: Shanghaimuxinmuyeyouxiangongsi

Adress: Shuangchenglu 803nong11hao1602A-1609shi, baoshanqu, shanghai
200 000 CN.

Importerad till AUS: SIHAO PTY LTD.

1 ROKEVA STREETEASTWOOD NSW 2122 Australien

Importerad till USA: Sanven Technology Ltd.

Suite 250, 9166 Anaheim Place, Rancho Cucamonga, CA 91730



YH CONSULTING LIMITED.

C/O YH Consulting Limited Office 147,
Centurion House, London Road, Staines-upon-
Thames, Surrey, TW18 4AX



E-CrossStu GmbH

Mainzer Landstr.69,
60329 Frankfurt am Main.

VEVOR®

TOUGH TOOLS, HALF PRICE

Teknisk support och e-garanticertifikat

www.vevor.com/support