

# **VEVOR<sup>®</sup>**

**TOUGH TOOLS, HALF PRICE**

Technical Support and E-Warranty Certificate [www.vevor.com/support](http://www.vevor.com/support)

## **Foldable Tilt Legs**

**Model:SF-SS-SKU1; SF-SS-SKU2; SF-SS-SKU3;**

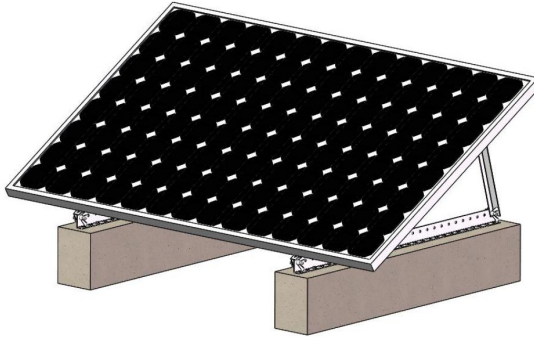
We continue to be committed to provide you tools with competitive price. "Save Half", "Half Price" or any other similar expressions used by us only represents an estimate of savings you might benefit from buying certain tools with us compared to the major top brands and does not necessarily mean to cover all categories of tools offered by us. You are kindly reminded to verify carefully when you are placing an order with us if you are actually Saving Half in comparison with the top major brands.

# VEVOR<sup>®</sup>

TOUGH TOOLS, HALF PRICE

## Foldable Tilt Legs

**Model:** SF-SS-SKU1; SF-SS-SKU2; SF-SS-SKU3



**Note:**The product picture is for reference, the actual details shall prevail

### NEED HELP? CONTACT US!

Have product questions? Need technical support? Please feel free to contact us:

**Technical Support and E-Warranty Certificate**  
**[www.vevor.com/support](http://www.vevor.com/support)**

This is the original instruction, please read all manual instructions carefully before operating. VEVOR reserves a clear interpretation of our user manual. The appearance of the product shall be subject to the product you received. Please forgive us that we won't inform you again if there are any technology or software updates on our product.

Thank you very much for choosing this product.

Please read all of the instructions before using it. The information will help you achieve the best possible results.

## Operation safety



### **WARNING:**

Please read all instructions before using this product

It is the Owner's responsibility to ensure that all users of this product are fully aware of all warnings and precautions.

1. Assemble needs to follow these instructions. Incorrect assembly can be a hazard.
2. Safety goggles and work gloves should be worn during assembly.
3. Do not assemble when tired or when under the influence of alcohol, drugs or medication.
4. Weight capacity and other product capabilities apply to a properly and completely assembled product only.
5. Keep the assembly area clean and well-lit.
6. Keep bystanders out of the area during assembly.
7. This product is not a toy. Do not allow children to play with or approach this item.
8. Do not exceed the listed weight capacity. Tighten all knobs securely before applying load. Be aware of dynamic loading! The sudden load movement may briefly create an excess load, causing product failure.

## Disclaimer & conditions of Use

Users of this Product must use this product at their own risk, and in no event shall the Seller, distributor or manufacturer be liable for indirect, incidental, derivative loss or damage or injury arising directly or indirectly from the use of this Product. For optimal safety and performance, all products must be properly installed and properly used. We do not accept responsibility for any improper use, alteration or installation.

## Tools Needed (not included)

|   |   |   |   |
|---|---|---|---|
|  |  |  |  |
| 6mm hex key   | Power tool  | Socket wrench   | String  |
|   |  |  |   |
| Tape measure  | Adjustable wrench   | Marker pen  |   |

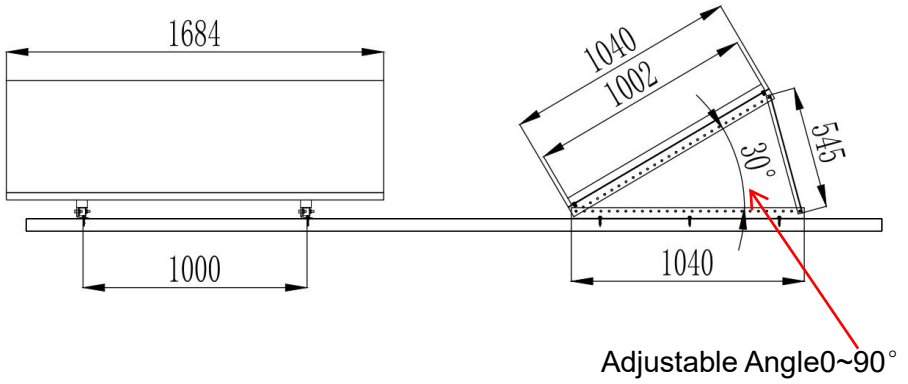
## Product introduction

|                          |                 |                 |                 |
|--------------------------|-----------------|-----------------|-----------------|
| Model                    | SF-SS-SKU1      | SF-SS-SKU1      | SF-SS-SKU1      |
| Color                    | Silvery white   | Silvery white   | Silvery white   |
| Material                 | Aluminium alloy | Aluminium alloy | Aluminium alloy |
| Product Size             | Diagram 1       | Diagram 2       | Diagram 3       |
| Maximum Bearing Capacity | 265 lbs(120kg)  | 265 lbs(120kg)  | 265 lbs(120kg)  |

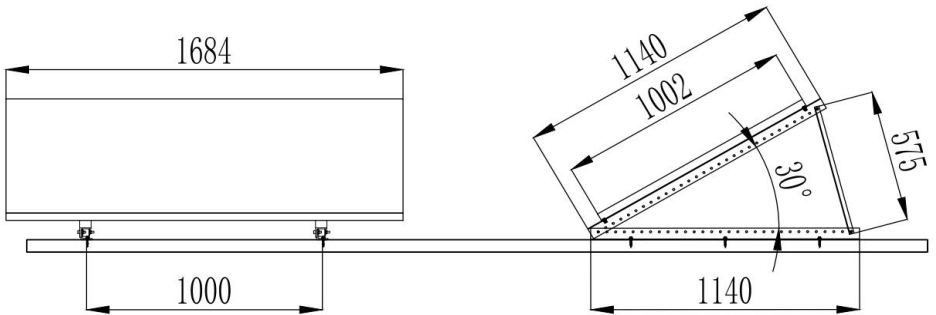
**NOTE: Please select the appropriate solar panel according to the product size.**

**The following is the product size and assembly effect picture (for reference only)**

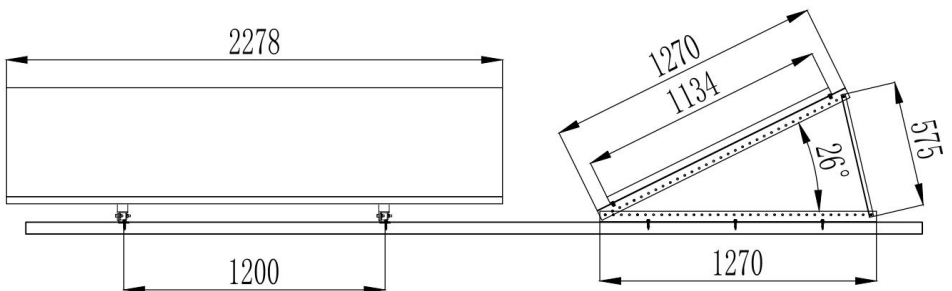
## Diagram-1



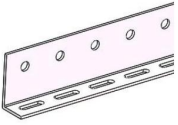
## Diagram-2



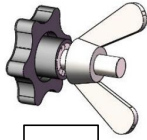
## Diagram-3



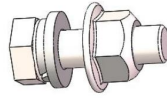
## Part List



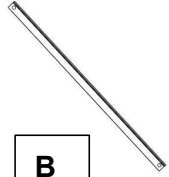
A



C



D



B

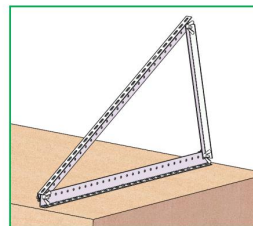
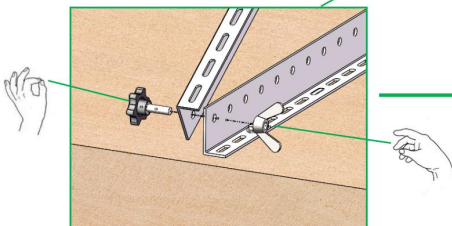
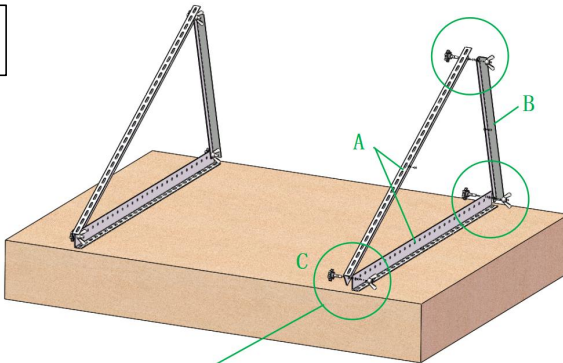


E

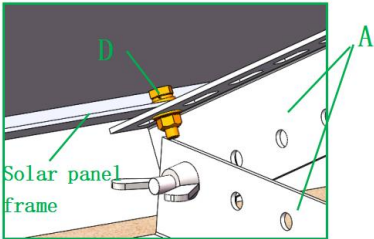
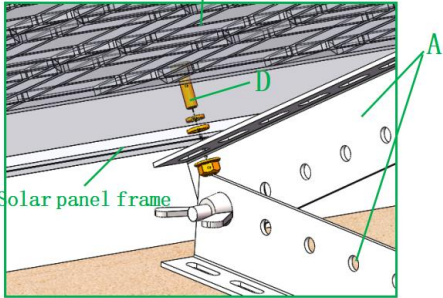
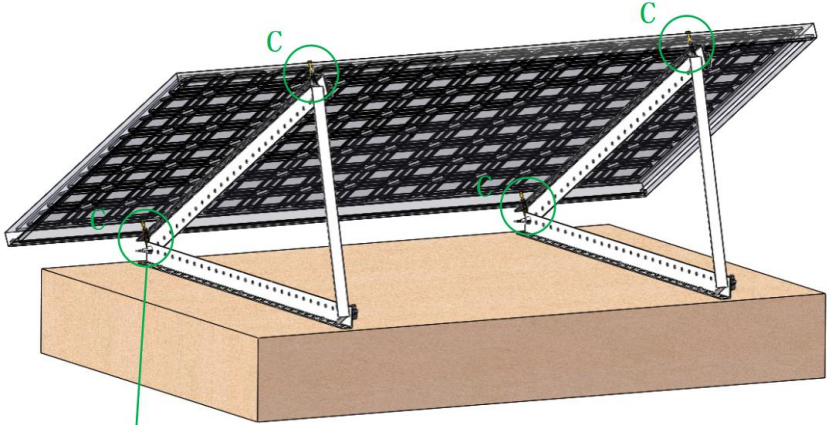
**Note:** The number of parts above each model is subject to actual conditions

## Assembly

STEP:1

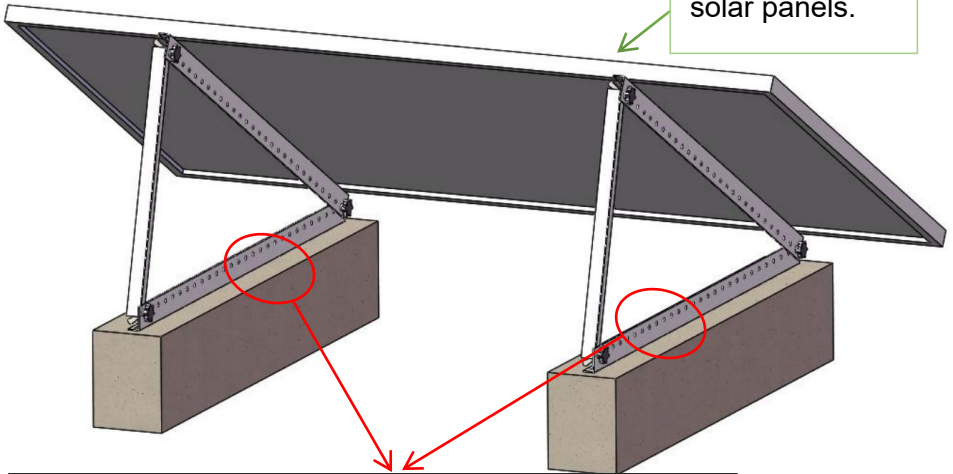


STEP:2

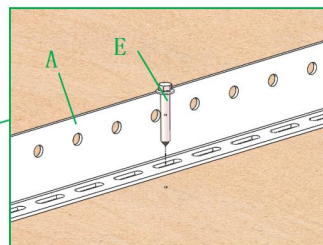
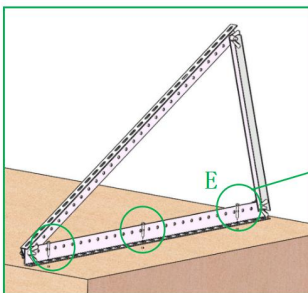


STEP:3

Install suitable solar panels.



Measure and draw lines, place concrete piers (wooden beams) in the planned location, and use pre-installed tripods  
Expansion bolts (self-tapping nails) are fixed on concrete piers (wooden beams). The effect after installation is shown in the figure above



Note: Before installation, understand the longitude, latitude and region of the installation location, and adjust the required Angle and installation direction

**Manufacturer:** Shanghaimuxinmuyeyouxiangongsi

**Address:** Shuangchenglu 803nong11hao1602A-1609shi, baoshanqu, shanghai 200000 CN.

**Imported to AUS:** SIHAO PTY LTD. 1 ROKEVA STREETEASTWOOD NSW 2122 Australia

**Imported to USA:** Sanven Technology Ltd. Suite 250, 9166 Anaheim Place, Rancho Cucamonga, CA 91730

|           |            |
|-----------|------------|
| <b>UK</b> | <b>REP</b> |
|-----------|------------|

YH CONSULTING LIMITED. C/O YH Consulting Limited Office 147, Centurion House, London Road, Staines-upon-Thames, Surrey, TW18 4AX

|           |            |
|-----------|------------|
| <b>EC</b> | <b>REP</b> |
|-----------|------------|

E-CrossStu GmbH  
Mainzer Landstr.69,  
60329 Frankfurt am Main.

**VEVOR**<sup>®</sup>

**TOUGH TOOLS, HALF PRICE**

**Technical Support and E-Warranty Certificate**

**[www.vevor.com/support](http://www.vevor.com/support)**

# VEVOR<sup>®</sup>

## TOUGH TOOLS, HALF PRICE

Assistance technique et certificat de garantie électronique [www.vevor.com/support](http://www.vevor.com/support)

Pieds inclinables pliables

Modèle : SF-SS-SKU1 ; SF-SS-SKU2 ; SF-SS-SKU3 ;

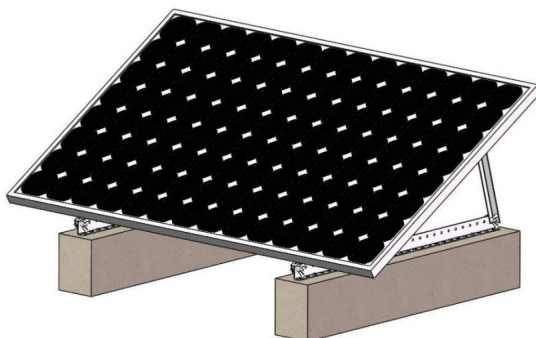
Nous continuons à nous engager à vous fournir des outils à des prix compétitifs.

« Économisez la moitié », « Moitié prix » ou toute autre expression similaire utilisée par nous ne représente qu'une estimation des économies que vous pourriez réaliser en achetant certains outils chez nous par rapport aux grandes marques et ne couvre pas nécessairement toutes les catégories d'outils que nous proposons. Nous vous rappelons de bien vouloir vérifier soigneusement lorsque vous passez une commande chez nous si vous économisez réellement la moitié par rapport aux grandes marques.

**VEVOR**<sup>®</sup>  
TOUGH TOOLS, HALF PRICE

Pieds inclinables pliables

Modèle : SF-SS-SKU1; SF-SS-SKU2; SF-SS-SKU3



Remarque : l' image du produit est fournie à titre de référence, les détails réels prévalent

**BESOIN D'AIDE? CONTACTEZ-NOUS!**

Vous avez des questions sur nos produits ? Vous avez besoin d'assistance technique ?  
N'hésitez pas

à nous contacter : Assistance technique et certificat de garantie  
électronique [www.vevor.com/support](http://www.vevor.com/support)

Il s'agit de la notice d'utilisation d'origine. Veuillez lire attentivement toutes les instructions du manuel avant de l'utiliser. VEVOR se réserve le droit d'interpréter clairement notre manuel d'utilisation. L'apparence du produit dépend du produit que vous avez reçu. Veuillez nous excuser, nous ne vous informerons plus en cas de mise à jour technologique ou logicielle de notre produit.

Merci beaucoup d'avoir choisi ce produit.

Veuillez lire toutes les instructions avant de l'utiliser. Les informations vous aideront à obtenir les meilleurs résultats possibles.

## Sécurité de fonctionnement



### AVERTISSEMENT:

Veuillez lire toutes les instructions avant d'utiliser ce produit

Il est de la responsabilité du propriétaire de s'assurer que tous les utilisateurs de ce produit sont pleinement conscient de tous les avertissements et précautions.

1. L'assemblage doit suivre ces instructions. Un assemblage incorrect peut être un danger.
2. Des lunettes de sécurité et des gants de travail doivent être portés pendant le montage.
3. Ne vous assemblez pas lorsque vous êtes fatigué ou sous l'influence de l'alcool, de drogues ou médicament.
4. La capacité de poids et les autres capacités du produit s'appliquent à un produit correctement et produit entièrement assemblé uniquement.
5. Gardez la zone de montage propre et bien éclairée.
6. Gardez les spectateurs hors de la zone pendant le montage.
7. Ce produit n'est pas un jouet. Ne laissez pas les enfants jouer avec ou s'approcher de cet article.
8. Ne dépassez pas la capacité de poids indiquée. Serrez fermement tous les boutons avant application de la charge. Soyez attentif à la charge dynamique ! Le mouvement soudain de la charge peut créer brièvement une charge excessive, provoquant une défaillance du produit.

## Avis de non-responsabilité et conditions d'utilisation

Les utilisateurs de ce produit doivent utiliser ce produit à leurs propres risques et ne doivent en aucun cas le vendeur, le distributeur ou le fabricant ne peut être tenu responsable des dommages indirects, accessoires ou dérivés perte, dommage ou blessure résultant directement ou indirectement de l'utilisation de ce produit.

Pour une sécurité et des performances optimales, tous les produits doivent être correctement installés et correctement utilisé. Nous n'acceptons aucune responsabilité pour toute utilisation inappropriée, modification ou installation.

## Outils nécessaires (non inclus)

|   |   |   |   |
|---|---|---|---|
|  |  |  |  |
| Clé Allen de 6 mm   | Outil électrique  | Clé à douille   | Chaîne  |
|   |  |  |   |
| Mètre ruban Clé à molette   |   | Stylo surligneur  |   |

## Présentation du produit

|                               |                     |                     |                     |
|-------------------------------|---------------------|---------------------|---------------------|
| Modèle                        | SF-SS-SKU1          | SF-SS-SKU1          | SF-SS-SKU1          |
| Couleur                       | Blanc argenté       | Blanc argenté       | Blanc argenté       |
| Matériel                      | Alliage d'aluminium | Alliage d'aluminium | Alliage d'aluminium |
| Taille du produit             | Diagramme 1         | Diagramme 2         | Diagramme 3         |
| Portance maximale<br>Capacité | 265 livres (120 kg) | 265 livres (120 kg) | 265 livres (120 kg) |

REMARQUE : Veuillez sélectionner le panneau solaire approprié en fonction la taille du produit.

Voici la taille du produit et l'image de l'effet d'assemblage (pour référence seulement)

Diagramme-1

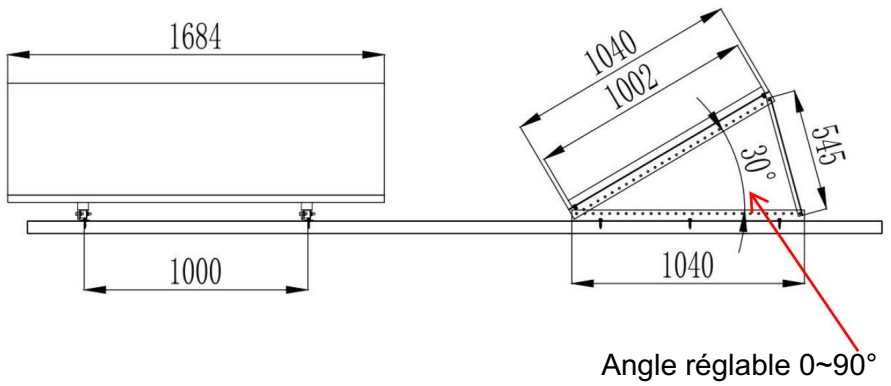


Diagramme-2

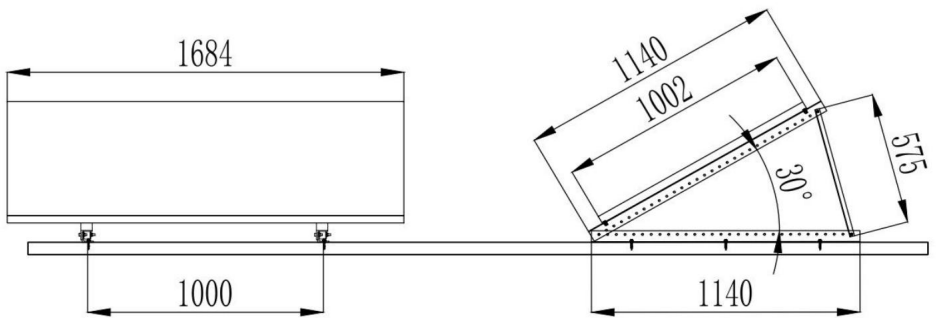
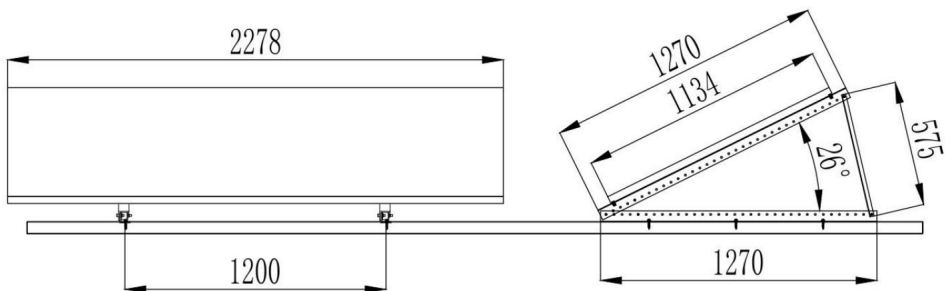
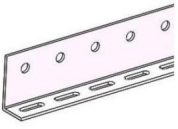


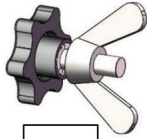
Diagramme-3



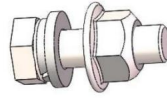
Liste des pièces



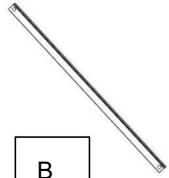
UN



C



D



B

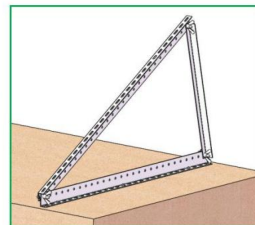
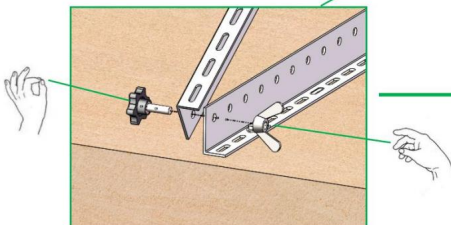
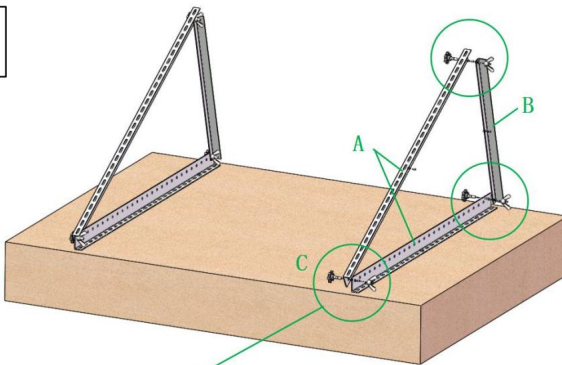


ET

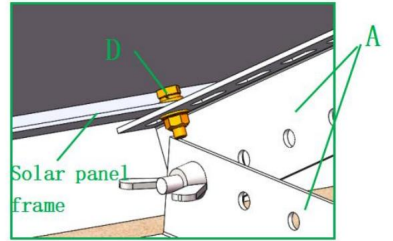
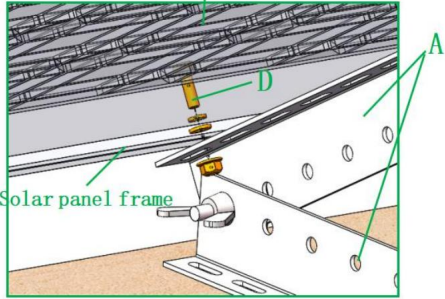
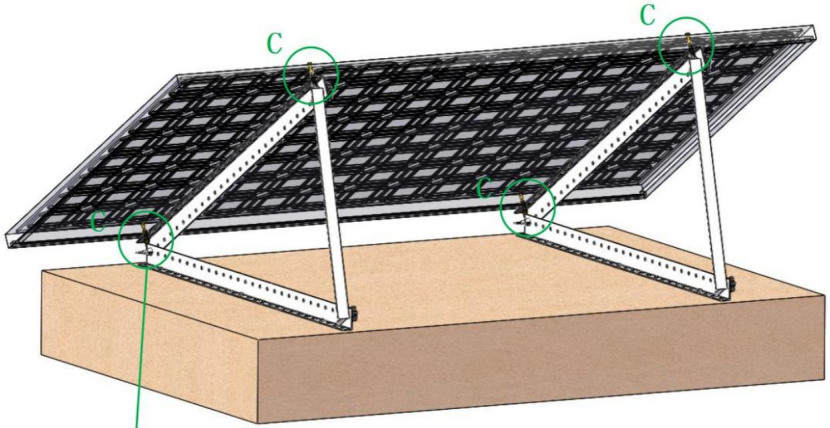
Remarque : Le nombre de pièces au-dessus de chaque modèle est soumis aux conditions réelles

Assemblée

ÉTAPE:1

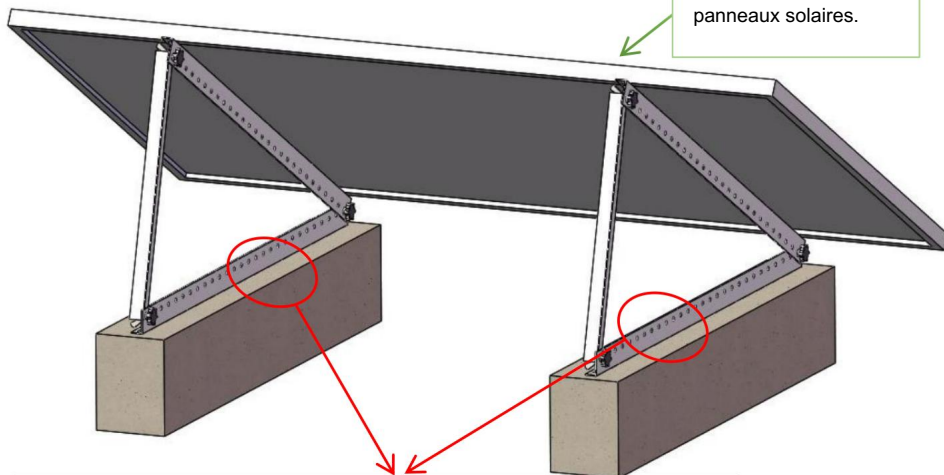


ÉTAPE:2

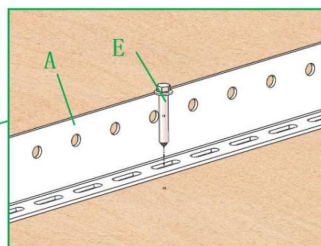
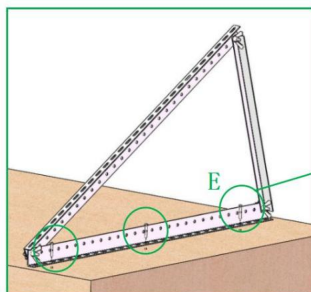


ÉTAPE:3

Installer adapté  
panneaux solaires.



Mesurez et tracez des lignes, placez les piliers en béton (poutres en bois) à l'emplacement prévu et utilisez des trépieds préinstallés. Des boulons d'expansion (clous autotaraudeurs) sont fixés sur les piliers en béton (poutres en bois). L'effet après l'installation est illustré dans la figure ci-dessus



Remarque : avant l'installation, comprenez la longitude, la latitude et la région du lieu d'installation, puis ajustez l'angle et la direction d'installation requis.

Fabricant : Shanghaimuxinmuyeyouxiangongsi Adresse :  
Shuangchenglu 803nong11hao1602A-1609shi, baoshanqu, shanghai 200000 CN.

Importé en Australie : SIHAO PTY LTD. 1 ROKEVA STREETEASTWOOD NSW 2122  
Australie

Importé aux États-Unis : Sanven Technology Ltd. Suite 250, 9166 Anaheim Place,  
Rancho Cucamonga, CA 91730



YH CONSULTING LIMITED. C/O YH Consulting Limited  
Bureau 147, Centurion House, London Road, Staines-  
upon-Thames, Surrey, TW18 4AX



E-CrossStu GmbH  
Mainzer Landstr.69,  
60329 Francfort-sur-le-Main.

**VEVOR**®

**TOUGH TOOLS, HALF PRICE**

Assistance technique et certificat de garantie  
électronique [www.vevor.com/support](http://www.vevor.com/support)

# VEVOR®

## TOUGH TOOLS, HALF PRICE

Technischer Support und E-Garantie-Zertifikat [www.vevor.com/support](http://www.vevor.com/support)

### Klappbare Kippbeine

**Modell: SF-SS-SKU1; SF-SS-SKU2; SF-SS-SKU3;**

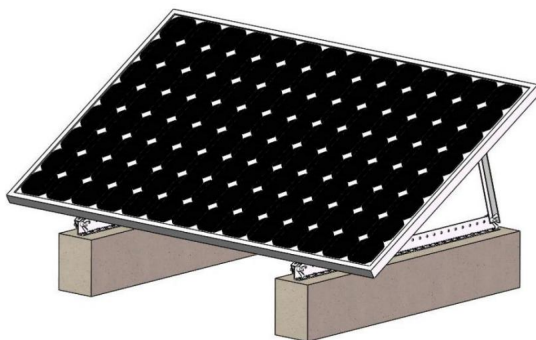
Wir sind weiterhin bestrebt, Ihnen Werkzeuge zu wettbewerbsfähigen Preisen anzubieten.

„Sparen Sie die Hälfte“, „Halber Preis“ oder andere ähnliche Ausdrücke, die wir verwenden, stellen nur eine Schätzung der Ersparnis dar, die Sie beim Kauf bestimmter Werkzeuge bei uns im Vergleich zu den großen Topmarken erzielen können, und decken nicht unbedingt alle von uns angebotenen Werkzeugkategorien ab. Wir möchten Sie freundlich daran erinnern, bei der Bestellung bei uns sorgfältig zu prüfen, ob Sie im Vergleich zu den großen Topmarken tatsächlich die Hälfte sparen.

**VEVOR**<sup>®</sup>  
TOUGH TOOLS, HALF PRICE

**Klappbare Kippbeine**

**Modell:** SF-SS-SKU1; SF-SS-SKU2; SF-SS-SKU3



**Hinweis:** Das Produktbild dient als Referenz. Die tatsächlichen Details sind maßgebend.

**Brauchen Sie Hilfe? Kontaktieren Sie uns!**

Haben Sie Fragen zum Produkt? Benötigen Sie technischen Support? Bitte kontaktieren Sie uns:

**Technischer Support und E-Garantie-Zertifikat [www.vevor.com/support](http://www.vevor.com/support)**

Dies ist die Originalanleitung. Bitte lesen Sie alle Anweisungen sorgfältig durch, bevor Sie das Gerät in Betrieb nehmen. VEVOR behält sich eine klare Auslegung unserer Bedienungsanleitung vor.

Das Erscheinungsbild des Produkts richtet sich nach dem Produkt, das Sie erhalten haben. Bitte verzeihen Sie uns, dass wir Sie nicht erneut informieren, wenn es Technologie- oder Software-Updates für unser Produkt gibt.

Vielen Dank, dass Sie sich für dieses Produkt entschieden haben.

Lesen Sie vor der Anwendung bitte alle Hinweise sorgfältig durch. Die Informationen helfen Ihnen dabei, optimale Ergebnisse zu erzielen.

## Betriebssicherheit



### WARNUNG:

Bitte lesen Sie alle Anweisungen, bevor Sie dieses Produkt verwenden

Es liegt in der Verantwortung des Eigentümers, sicherzustellen, dass alle Benutzer dieses Produkts sich aller Warnungen und Vorsichtsmaßnahmen voll bewusst sein.

1. Die Montage muss diesen Anweisungen folgen. Eine falsche Montage kann ein Gefahr.
2. Bei der Montage sollten Schutzbrille und Arbeitshandschuhe getragen werden.
3. Montieren Sie nicht, wenn Sie müde sind oder unter dem Einfluss von Alkohol, Drogen oder Medikamente.
4. Gewichtskapazität und andere Produkteigenschaften gelten für eine ordnungsgemäße Nur komplett montiertes Produkt.
5. Halten Sie den Versammlungsbereich sauber und gut beleuchtet.
6. Halten Sie während der Montage unbeteiligte Zuschauer vom Bereich fern.
7. Dieses Produkt ist kein Spielzeug. Erlauben Sie Kindern nicht, mit diesem Produkt zu spielen oder sich ihm zu nähern.
8. Überschreiten Sie nicht die angegebene Gewichtskapazität. Ziehen Sie alle Knöpfe fest an, bevor Sie Last aufbringen. Achten Sie auf dynamische Belastung! Die plötzliche Bewegung der Last kann kurzzeitig eine Überlastung erzeugen und so zum Produktausfall führen.

## Haftungsausschluss & Nutzungsbedingungen

Benutzer dieses Produkts müssen dieses Produkt auf eigenes Risiko verwenden und dürfen in keinem Fall








Der Verkäufer, Händler oder Hersteller haftet für indirekte, zufällige, abgeleitete

Verluste, Schäden oder Verletzungen, die direkt oder indirekt aus der Verwendung dieses Produkts entstehen.

Für optimale Sicherheit und Leistung müssen alle Produkte ordnungsgemäß installiert und

ordnungsgemäß verwendet. Wir übernehmen keine Verantwortung für unsachgemäße Verwendung, Änderung oder Installation.

## Benötigtes Werkzeug (nicht im Lieferumfang enthalten)

|   |   |   |   |
|---|---|---|---|
|  |  |  |  |
| 6 mm Inbusschlüssel   | Elektrowerkzeug   | Steckschlüssel  | Zeichenfolge  |
|   |  |  |   |
| Maßband Verstellbarer   | Schraubenschlüssel  | Markierstift  |   |

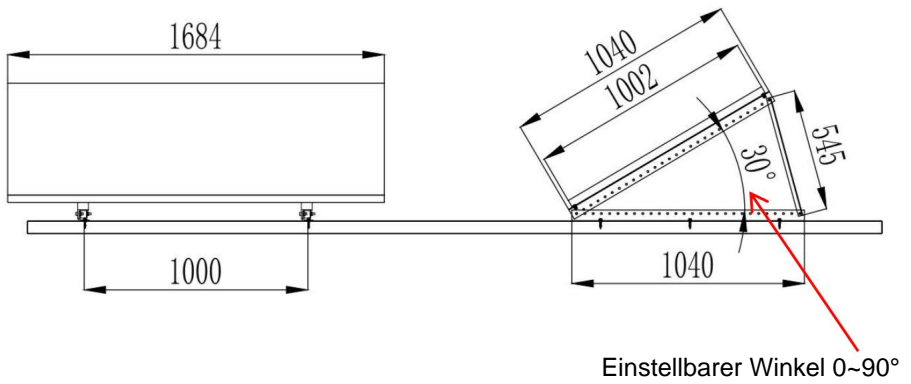
## Produkteinführung

|                                 |                    |                    |                    |
|---------------------------------|--------------------|--------------------|--------------------|
| Modell                          | SF-SS-SKU1         | SF-SS-SKU1         | SF-SS-SKU1         |
| Farbe                           | Silberweiß         | Silberweiß         | Silberweiß         |
| Material                        | Aluminiumlegierung | Aluminiumlegierung | Aluminiumlegierung |
| Produktgröße                    | Diagramm 1         | Diagramm 2         | Diagramm 3         |
| Maximale Tragkraft<br>Kapazität | 120 kg (265 Pfund) | 120 kg (265 Pfund) | 120 kg (265 Pfund) |

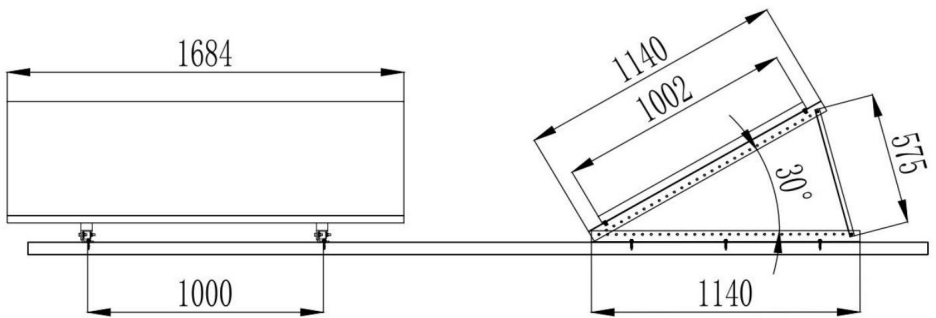
**HINWEIS: Bitte wählen Sie das passende Solarmodul entsprechend die Produktgröße.**

**Nachfolgend sehen Sie das Bild mit den Produktgrößen und Montageeffekten (nur als Referenz)**

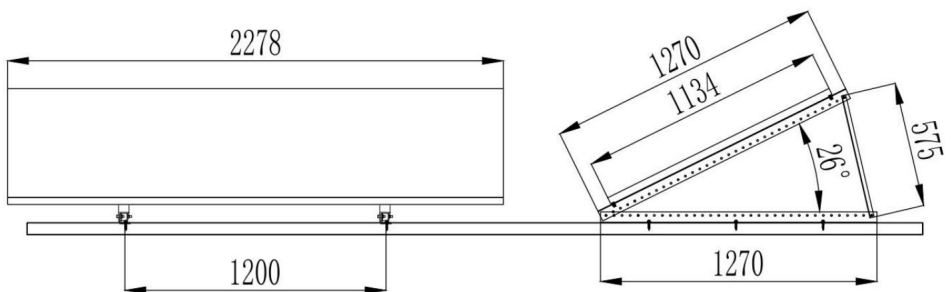
### Diagramm-1



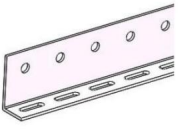
### Diagramm 2



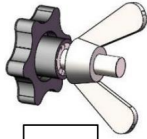
### Diagramm 3



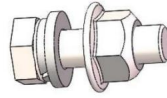
## Stückliste



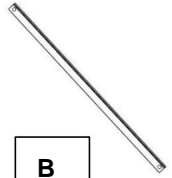
A



C



D



B

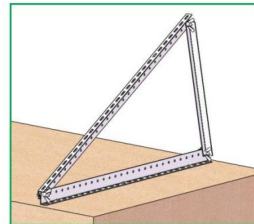
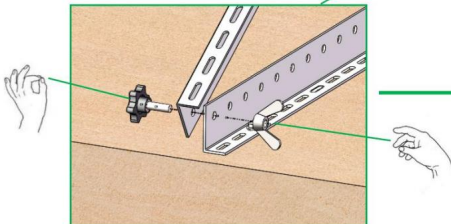
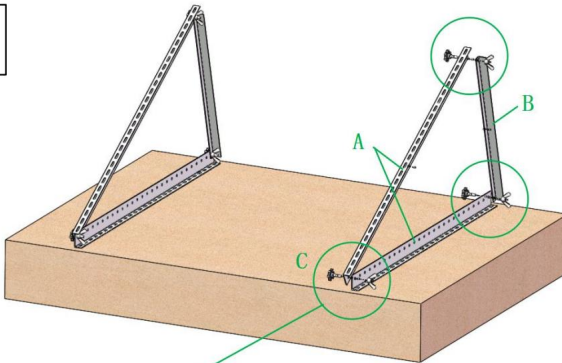


E

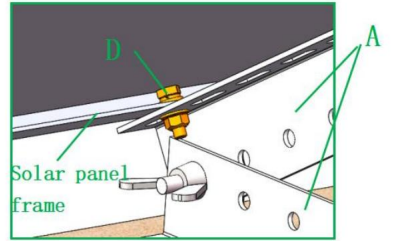
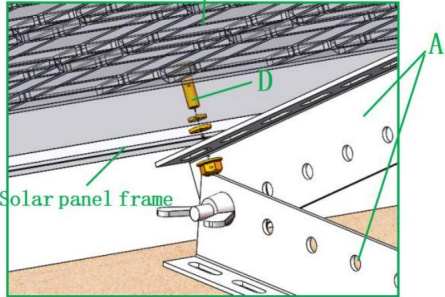
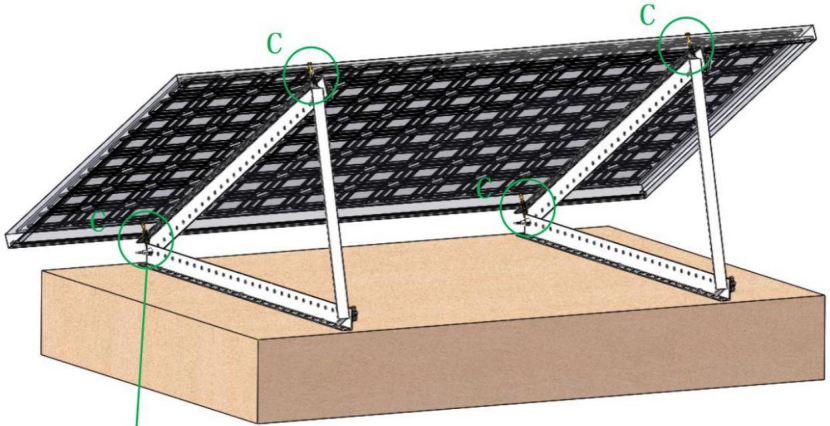
**Hinweis:** Die Anzahl der Teile über jedem Modell unterliegt den tatsächlichen Bedingungen

## Montage

SCHRITT:1

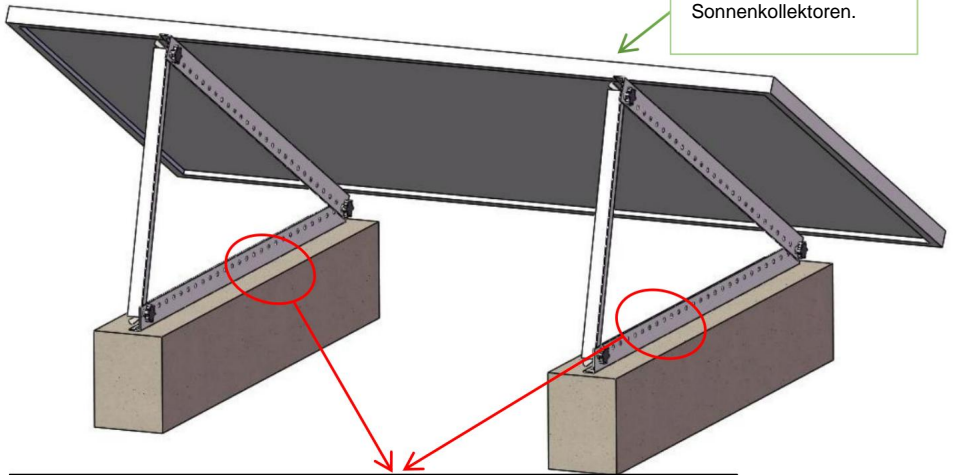


SCHRITT:2

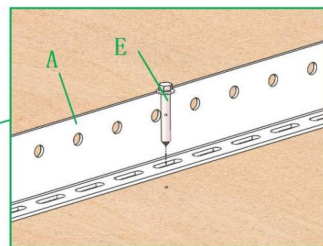
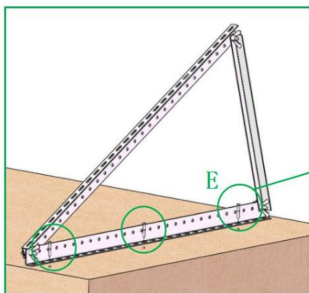


SCHRITT:3

Installieren Sie geeignete  
Sonnenkollektoren.



Messen und zeichnen Sie Linien, platzieren Sie Betonpfeiler (Holzbalken) an der geplanten Stelle und verwenden Sie vorinstallierte Stative. Spreizbolzen (selbstschneidende Nägel) werden an Betonpfeilern (Holzbalken) befestigt. Der Effekt nach der Installation ist in der Abbildung oben dargestellt



Hinweis: Informieren Sie sich vor der Installation über Längen- und Breitengrad sowie die Region des Installationsorts und passen Sie den erforderlichen Winkel und die Installationsrichtung an.

**Hersteller:** Shanghaimuxinmuyeyouxiangongsi **Adresse:**

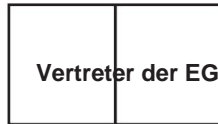
Shuangchenglu 803nong11hao1602A-1609shi, baoshanqu, Shanghai 200000 CN.

**Nach AUS importiert:** SIHAO PTY LTD. 1 ROKEVA STREETEASTWOOD NSW 2122  
Australien

**Importiert in die USA:** Sanven Technology Ltd. Suite 250, 9166 Anaheim Place,  
Rancho Cucamonga, CA 91730



YH CONSULTING LIMITED. C/O YH Consulting Limited  
Office 147, Centurion House, London Road, Staines-  
upon-Thames, Surrey, TW18 4AX



E-CrossStu GmbH  
Mainzer Landstr.69,  
60329 Frankfurt am Main.

**VEVOR**<sup>®</sup>

**TOUGH TOOLS, HALF PRICE**

**Technischer Support und E-Garantie-Zertifikat**

**[www.vevor.com/support](http://www.vevor.com/support)**

# VEVOR<sup>®</sup>

## TOUGH TOOLS, HALF PRICE

Supporto tecnico e certificato di garanzia elettronica [www.vevor.com/support](http://www.vevor.com/support)

### **Gambe pieghevoli inclinabili**

**Modello: SF-SS-SKU1; SF-SS-SKU2; SF-SS-SKU3;**

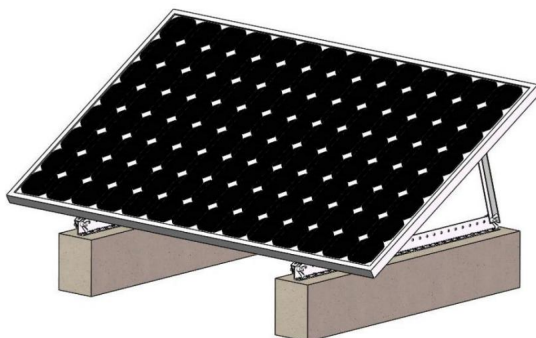
Continuiamo a impegnarci per fornirvi strumenti a prezzi competitivi.

"Risparmia la metà", "Metà prezzo" o qualsiasi altra espressione simile da noi utilizzata rappresenta solo una stima del risparmio che potresti ottenere acquistando determinati utensili con noi rispetto ai principali marchi principali e non significa necessariamente coprire tutte le categorie di utensili da noi offerti. Ti ricordiamo gentilmente di verificare attentamente quando effettui un ordine con noi se stai effettivamente risparmiando la metà rispetto ai principali marchi principali.

**VEVOR**<sup>®</sup>  
TOUGH TOOLS, HALF PRICE

**Gambe pieghevoli inclinabili**

**Modello:** SF-SS-SKU1; SF-SS-SKU2; SF-SS-SKU3



**Nota:** L'immagine del prodotto è di riferimento, i dettagli effettivi prevarranno

**HAI BISOGNO DI AIUTO? CONTATTACI!**

Hai domande sul prodotto? Hai bisogno di supporto tecnico? Non esitare a contattarci:

**Supporto**

**tecnico e certificato di garanzia elettronica [www.vevor.com/](http://www.vevor.com/support)  
support**

Questa è l'istruzione originale, si prega di leggere attentamente tutte le istruzioni del manuale prima di utilizzare. VEVOR si riserva una chiara interpretazione del nostro manuale utente.

L'aspetto del prodotto sarà soggetto al prodotto ricevuto. Vi preghiamo di perdonarci se non vi informeremo di nuovo se ci sono aggiornamenti tecnologici o software sul nostro prodotto.

Grazie mille per aver scelto questo prodotto.

Si prega di leggere attentamente le istruzioni prima di utilizzare il prodotto. Le informazioni fornite vi aiuteranno a ottenere i migliori risultati possibili.

## Sicurezza operativa



### AVVERTIMENTO:

Si prega di leggere tutte le istruzioni prima di utilizzare questo prodotto

È responsabilità del proprietario garantire che tutti gli utenti di questo prodotto siano pienamente consapevoli di tutte le avvertenze e precauzioni.

1. Il montaggio deve seguire queste istruzioni. Un montaggio non corretto può essere un pericolo.
2. Durante il montaggio è necessario indossare occhiali protettivi e guanti da lavoro.
3. Non riunirsi quando si è stanchi o sotto l'effetto di alcol, droghe o farmaco.
4. La capacità di peso e le altre capacità del prodotto si applicano a un prodotto correttamente e solo prodotto completamente assemblato.
5. Mantenere l'area di assemblaggio pulita e ben illuminata.
6. Tenere gli astanti fuori dall'area durante l'assemblea.
7. Questo prodotto non è un giocattolo. Non permettere ai bambini di giocare con questo articolo o di avvicinarsi ad esso.
8. Non superare la capacità di peso indicata. Stringere saldamente tutte le manopole prima applicazione del carico. Siate consapevoli del carico dinamico! Il movimento improvviso del carico può creare brevemente un carico eccessivo, causando il guasto del prodotto.

## Disclaimer e condizioni d'uso

Gli utenti di questo prodotto devono utilizzare il prodotto a proprio rischio e pericolo e in nessun caso il Venditore, il distributore o il produttore non saranno responsabili per danni indiretti, incidentali, derivati perdite, danni o lesioni derivanti direttamente o indirettamente dall'uso del presente Prodotto.

Per una sicurezza e prestazioni ottimali, tutti i prodotti devono essere installati correttamente e utilizzato correttamente. Non accettiamo responsabilità per qualsiasi uso improprio, alterazione o installazione.

### Strumenti necessari (non inclusi)

|   |   |   |   |
|---|---|---|---|
|  |  |  |  |
| Chiave esagonale da 6 mm  | Utensile elettrico  | Chiave a bussola  | Corda   |
|   |  |  |   |
| Metro a nastro  | Chiave inglese regolabile   | Evidenziatore   |   |

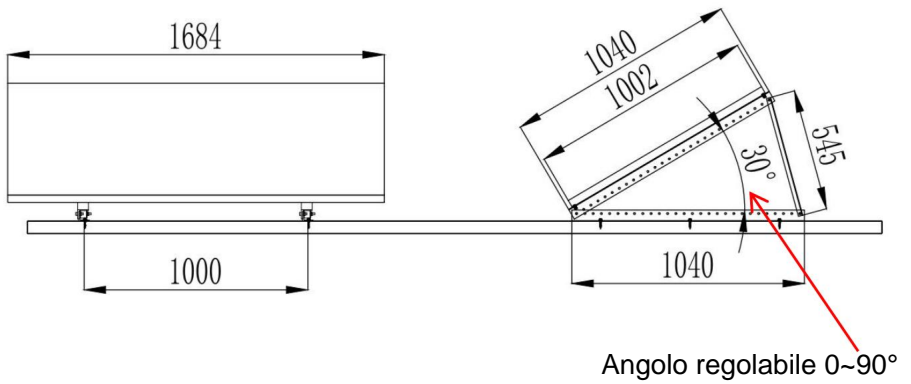
### Introduzione al prodotto

|                             |   |                             |                             |
|-----------------------------|---|-----------------------------|-----------------------------|
| Modello                     | Codice articolo: SF-SS-SKU1                           | Codice articolo: SF-SS-SKU1 | Codice articolo: SF-SS-SKU1 |
| Colore                      | Bianco argenteo                                       | Bianco argenteo             | Bianco argenteo             |
| Materiale                   | Lega di alluminio Lega di alluminio Lega di alluminio |                             |                             |
| Dimensioni del prodotto     | Diagramma 1   | Diagramma 2                 | Diagramma 3                 |
| Portata massima<br>Capacità | 265 libbre (120 kg)                                   | 265 libbre (120 kg)         | 265 libbre (120 kg)         |

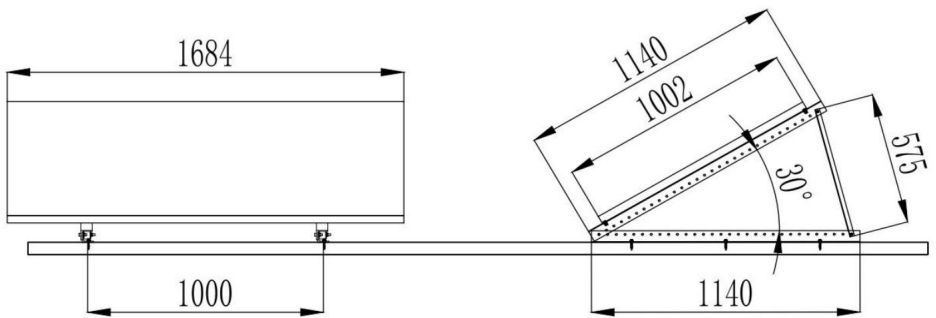
**NOTA: selezionare il pannello solare appropriato in base a le dimensioni del prodotto.**

**Di seguito è riportata l'immagine delle dimensioni del prodotto e dell'effetto di assemblaggio (solo a scopo di riferimento)**

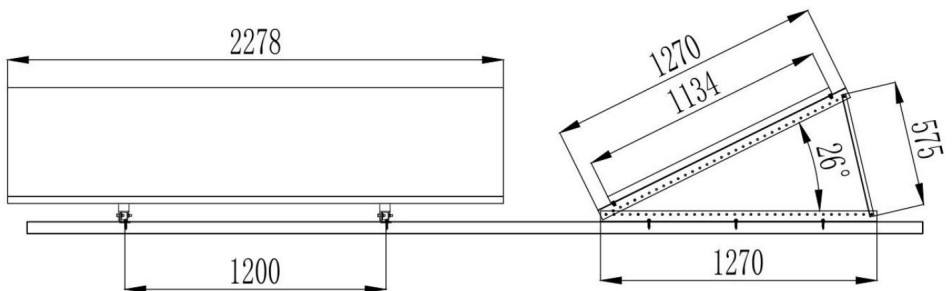
### Diagramma-1



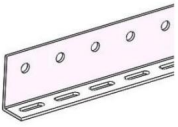
### Diagramma-2



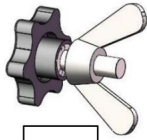
### Diagramma-3



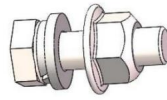
### Elenco delle parti



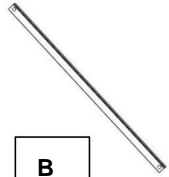
UN



C



D



B

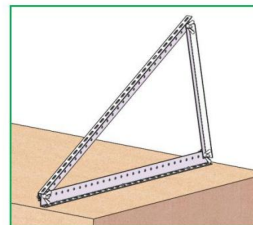
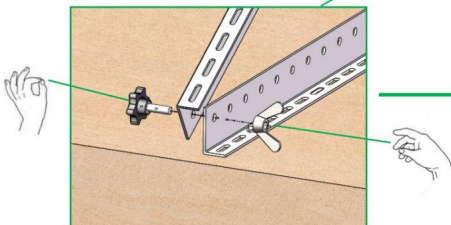
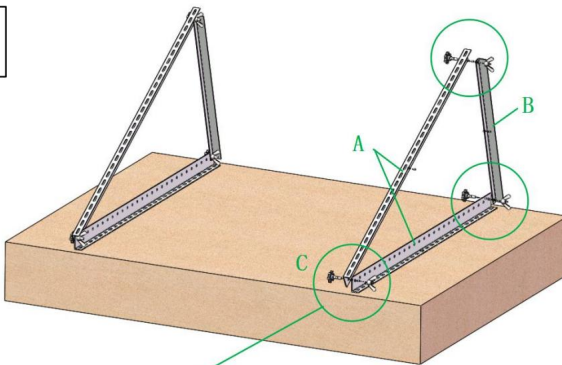


E

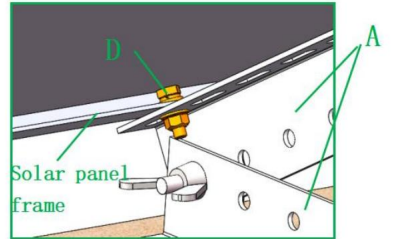
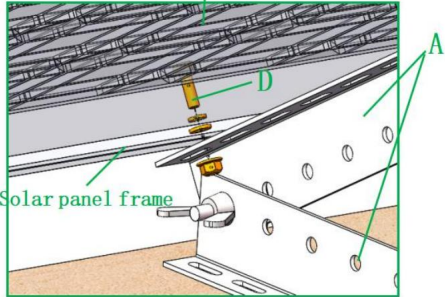
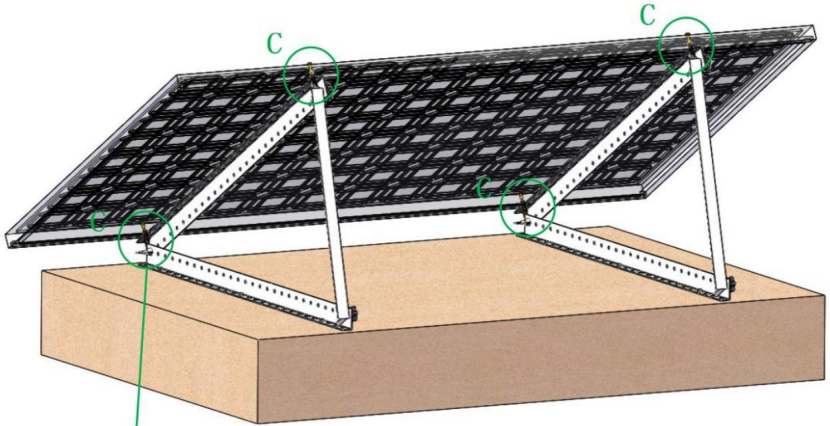
**Nota:** il numero di parti sopra ogni modello è soggetto alle condizioni effettive

### Assemblea

PASSO:1

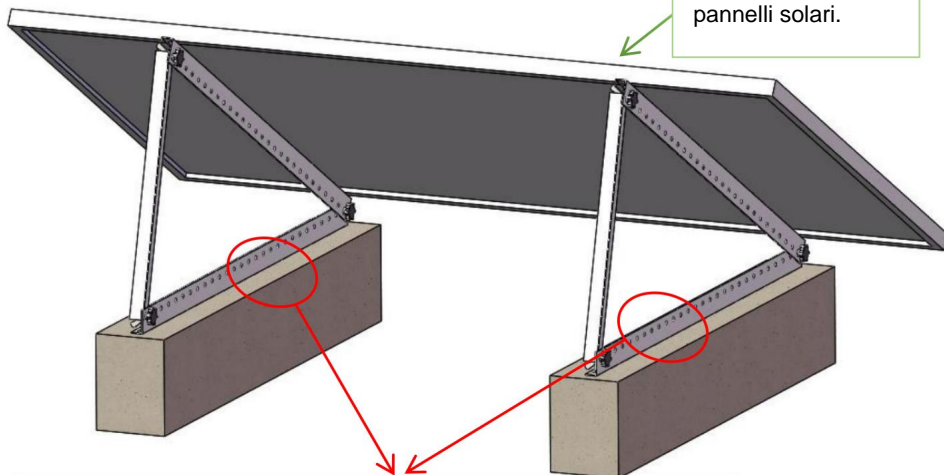


PASSO:2

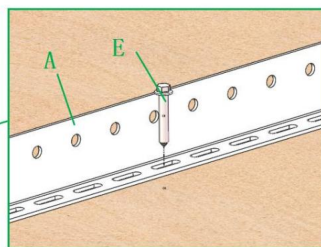
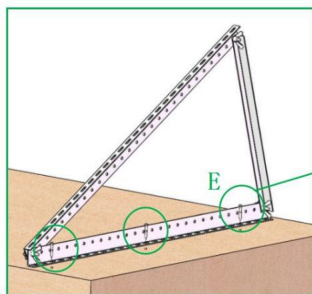


PASSO:3

Installare adatto  
pannelli solari.



Misurare e tracciare linee, posizionare pilastri in cemento (travi di legno) nella posizione pianificata e utilizzare treppiedi preinstallati I bulloni di espansione (chiodi autofilettanti) sono fissati sui pilastri in cemento (travi di legno). L'effetto dopo l'installazione è mostrato nella figura sopra



Nota: prima dell'installazione, comprendere la longitudine, la latitudine e la regione del luogo di installazione e regolare l'angolazione e la direzione di installazione richieste.

**Produttore:** Shanghaimuxinmuyeyouxiangongsi **Indirizzo:**

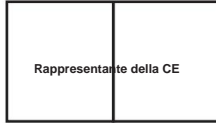
Shuangchenglu 803nong11hao1602A-1609shi, baoshanqu, shanghai 200000 CN.

**Importato in AUS:** SIHAO PTY LTD. 1 ROKEVA STREETEASTWOOD NSW 2122  
Australia

**Importato negli USA:** Sanven Technology Ltd. Suite 250, 9166 Anaheim Place,  
Rancho Cucamonga, CA 91730



YH CONSULTING LIMITED. C/O YH Consulting Limited  
Ufficio 147, Centurion House, London Road, Staines-  
upon-Thames, Surrey, TW18 4AX



E-CrossStu GmbH  
Mainzer Landstr.69,  
60329 Francoforte sul Meno.

**VEVOR**®

**TOUGH TOOLS, HALF PRICE**

Supporto tecnico e certificato di garanzia  
elettronica [www.vevor.com/support](http://www.vevor.com/support)

# VEVOR®

## TOUGH TOOLS, HALF PRICE

Soporte técnico y certificado de garantía electrónica [www.vevor.com/support](http://www.vevor.com/support)

Patas plegables e inclinables

Modelo:SF-SS-SKU1; SF-SS-SKU2; SF-SS-SKU3;

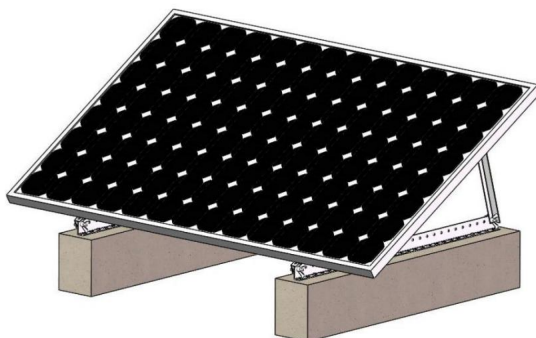
Seguimos comprometidos a brindarle herramientas a precios competitivos.

"Ahorre la mitad", "mitad de precio" o cualquier otra expresión similar que utilicemos solo representa una estimación del ahorro que podría obtener al comprar ciertas herramientas con nosotros en comparación con las principales marcas y no necesariamente significa que cubra todas las categorías de herramientas que ofrecemos. Le recordamos que, al realizar un pedido con nosotros, verifique cuidadosamente si realmente está ahorrando la mitad en comparación con las principales marcas.

**VEVOR**<sup>®</sup>  
TOUGH TOOLS, HALF PRICE

Patas plegables e inclinables

Modelo: SF-SS-SKU1; SF-SS-SKU2; SF-SS-SKU3



Nota: La imagen del producto es de referencia, prevalecerán los detalles reales.

¿NECESITA AYUDA? ¡CONTÁCTENOS!

¿Tiene preguntas sobre el producto? ¿Necesita asistencia técnica? No dude en ponerse en contacto con

nosotros: Asistencia técnica y certificado de garantía electrónica

[www.vevor.com/support](http://www.vevor.com/support)

Estas son las instrucciones originales, lea atentamente todas las instrucciones del manual antes de utilizar el producto. VEVOR se reserva una interpretación clara de nuestro manual de usuario. La apariencia del producto estará sujeta al producto que recibió. Perdónenos por no informarle nuevamente si hay actualizaciones de tecnología o software en nuestro producto.

Muchas gracias por elegir este producto.

Lea todas las instrucciones antes de usarlo. La información le ayudará a lograr los mejores resultados posibles.

## Seguridad de operación



### ADVERTENCIA:

Lea todas las instrucciones antes de utilizar este producto.

Es responsabilidad del Propietario garantizar que todos los usuarios de este producto plenamente consciente de todas las advertencias y precauciones.

1. Para el montaje, siga estas instrucciones. Un montaje incorrecto puede ser un problema. peligro.
2. Se deben usar gafas de seguridad y guantes de trabajo durante el montaje.
3. No se reúna cuando esté cansado o bajo la influencia del alcohol, drogas o medicamento.
4. La capacidad de peso y otras capacidades del producto se aplican a un uso adecuado y Solo producto completamente ensamblado.
5. Mantenga el área de reunión limpia y bien iluminada.
6. Mantenga a los transeúntes fuera del área durante el montaje.
7. Este producto no es un juguete. No permita que los niños jueguen con este artículo ni se acerquen a él.
8. No exceda la capacidad de peso indicada. Apriete bien todas las perillas antes de aplicación de carga. ¡Tenga cuidado con la carga dinámica! El movimiento repentino de la carga puede crear brevemente un exceso de carga, provocando la falla del producto.

## Aviso legal y condiciones de uso

Los usuarios de este producto deben utilizarlo bajo su propio riesgo y en ningún caso deberán El vendedor, distribuidor o fabricante no será responsable de daños indirectos, incidentales o derivados. pérdida, daño o lesión que surja directa o indirectamente del uso de este Producto.

Para una seguridad y un rendimiento óptimos, todos los productos deben instalarse y utilizarse correctamente. utilizado correctamente. No aceptamos ninguna responsabilidad por cualquier uso indebido, alteración o instalación.

## Herramientas necesarias (no incluidas)

|   |   |   |   |
|---|---|---|---|
|  |  |  |  |
| Llave hexagonal de 6 mm   | Herramienta eléctrica   | Llave de tubo   | Cadena  |
|   |  |  |   |
| Cinta métrica Llave ajustable   |   | Lápiz resaltador  |   |

## Introducción del producto

|                              |                            |                            |                            |
|------------------------------|----------------------------|----------------------------|----------------------------|
| Modelo                       | Número de serie SF-SS-SKU1 | Número de serie SF-SS-SKU1 | Número de serie SF-SS-SKU1 |
| Color                        | Blanco plateado            | Blanco plateado            | Blanco plateado            |
| Material                     | Aleación de aluminio       | Aleación de aluminio       | Aleación de aluminio       |
| Tamaño del producto          | Diagrama 1                 | Diagrama 2                 | Diagrama 3                 |
| Cojinete máximo<br>Capacidad | 265 libras (120 kg)        | 265 libras (120 kg)        | 265 libras (120 kg)        |

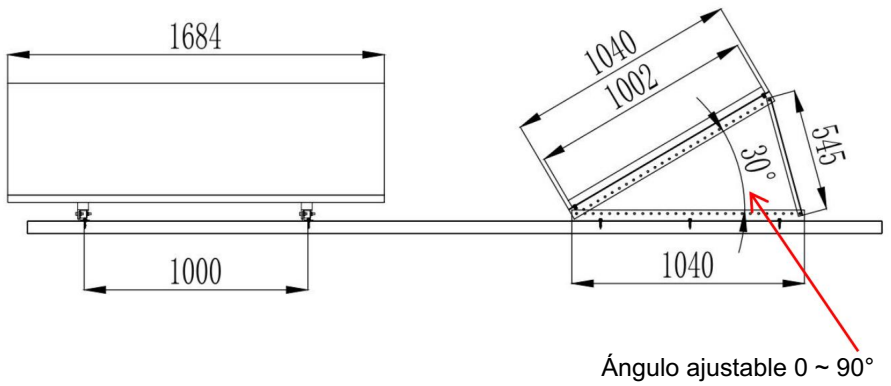
NOTA: Seleccione el panel solar apropiado según

El tamaño del producto.

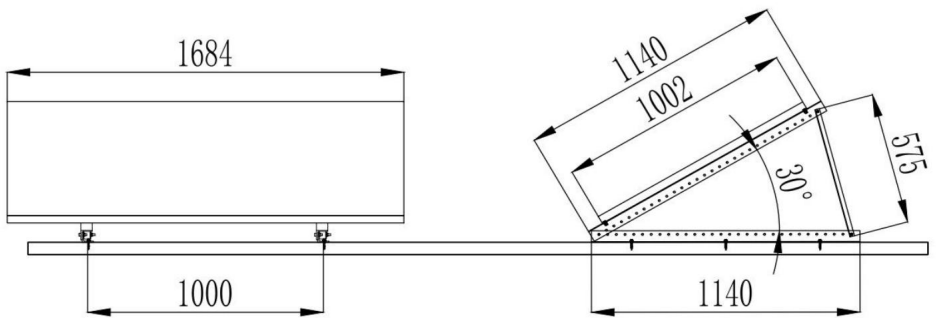
La siguiente es la imagen del tamaño del producto y el efecto de ensamblaje.

(solo para referencia)

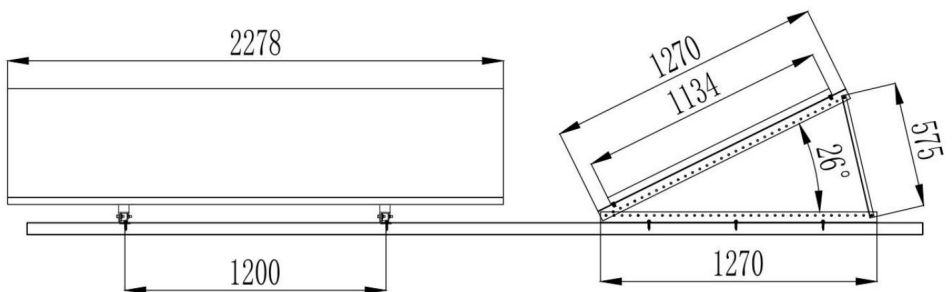
### Diagrama-1



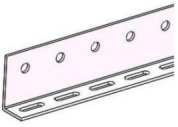
### Diagrama-2



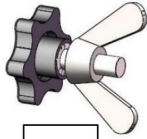
### Diagrama-3



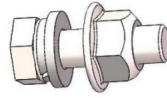
### Lista de piezas



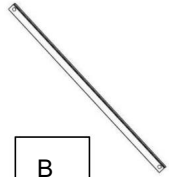
A



do



D



B

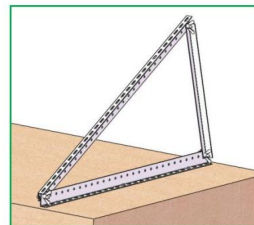
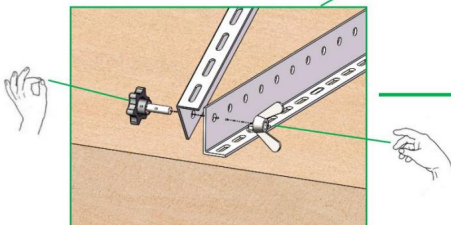
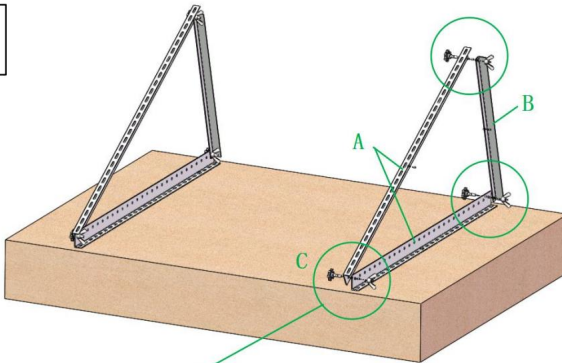


Y

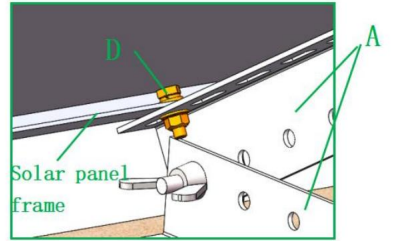
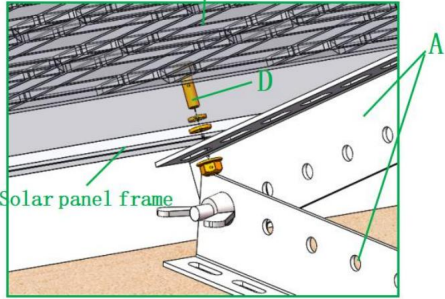
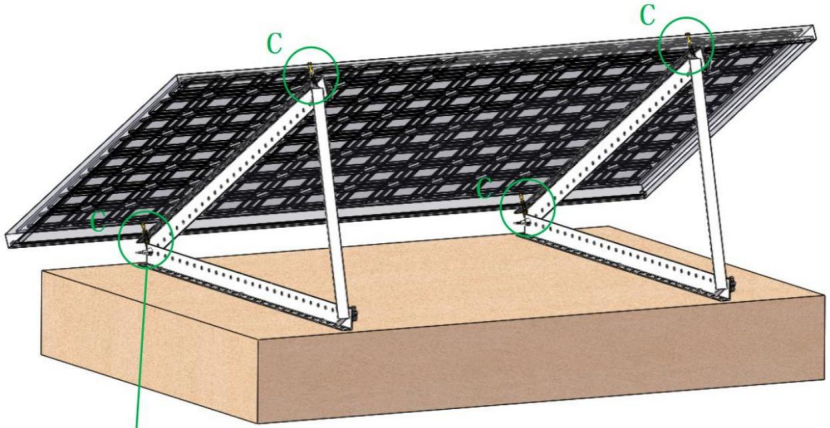
Nota: El número de piezas que aparecen sobre cada modelo está sujeto a las condiciones reales.

### Asamblea

PASO 1

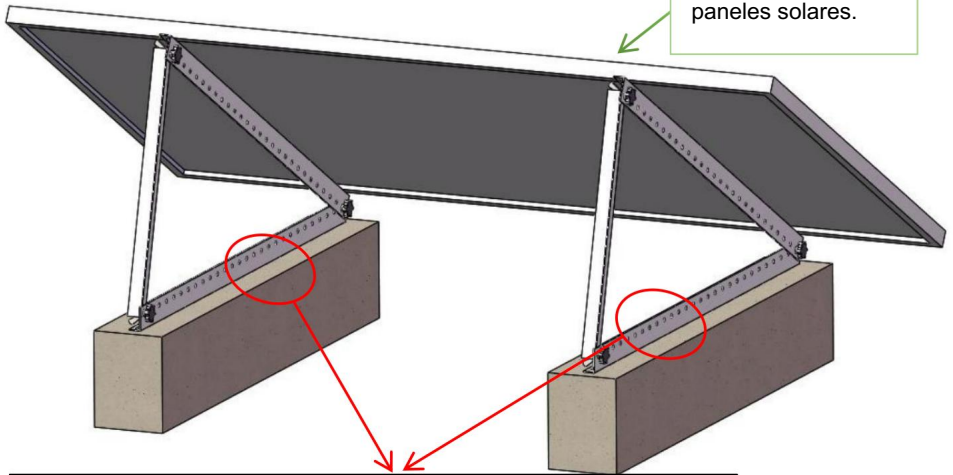


PASO 2

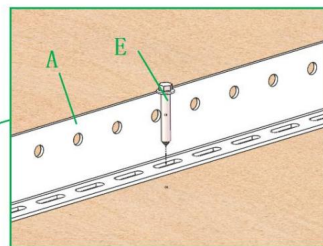
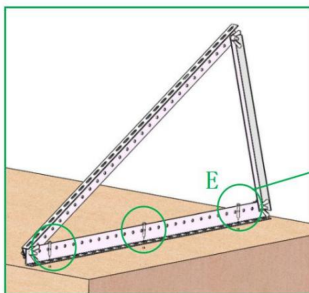


PASO 3

Instalar adecuado  
paneles solares.



Mida y trace líneas, coloque pilares de hormigón (vigas de madera) en la ubicación planificada y use trípodes preinstalados. Los pernos de expansión (clavos autorroscantes) se fijan en los pilares de hormigón (vigas de madera). El efecto después de la instalación se muestra en la figura anterior



Nota: Antes de la instalación, comprenda la longitud, latitud y región de la ubicación de instalación y ajuste el ángulo y la dirección de instalación requeridos.

Fabricante: Shanghaimuxinmuyeyouxiangongsi Dirección:  
Shuangchenglu 803nong11hao1602A-1609shi, baoshanqu, shanghai 200000 CN.

Importado a AUS: SIHAO PTY LTD. 1 ROKEVA STREETEASTWOOD NSW 2122  
Australia

Importado a EE. UU.: Sanven Technology Ltd. Suite 250, 9166 Anaheim Place, Rancho  
Cucamonga, CA 91730



YH CONSULTING LIMITED. A LA DIRECCIÓN DE YH  
Consulting Limited Oficina 147, Centurion House, London  
Road, Staines-upon-Thames, Surrey, TW18 4AX



E-CrossStu GmbH  
Mainzer Landstr.69,  
60329 Fráncfort del Meno.

**VEVOR**®

**TOUGH TOOLS, HALF PRICE**

Soporte técnico y certificado de garantía  
electrónica [www.vevor.com/support](http://www.vevor.com/support)

# VEVOR®

## TOUGH TOOLS, HALF PRICE

Wsparcie techniczne i certyfikat gwarancji elektronicznej [www.vevor.com/support](http://www.vevor.com/support)

Składane, odchylane nogi

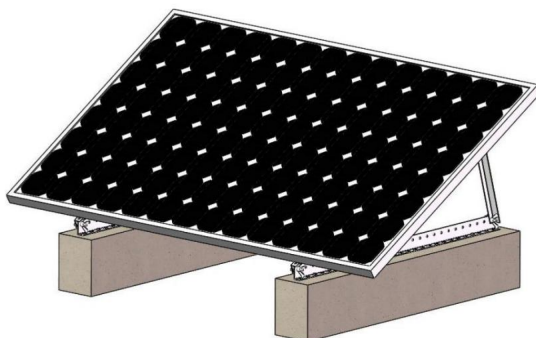
Modele:SF-SS-SKU1; SF-SS-SKU2; SF-SS-SKU3;

Nadal staramy się oferować Państwu narzędzia w konkurencyjnych cenach. „Oszczędzaj połowę”, „Połowa ceny” lub inne podobne wyrażenia używane przez nas stanowią jedynie szacunkowe oszczędności, jakie możesz uzyskać, kupując u nas określone narzędzia w porównaniu z głównymi markami i niekoniecznie oznaczają one objęcie wszystkich kategorii oferowanych przez nas narzędzi. Uprzejmie przypominamy, aby przy składaniu zamówienia dokładnie sprawdzić, czy faktycznie oszczędzasz połowę w porównaniu z głównymi markami.

**VEVOR**<sup>®</sup>  
TOUGH TOOLS, HALF PRICE

Składane, odchylane nogi

Modele: SF-SS-SKU1; SF-SS-SKU2; SF-SS-SKU3



Uwaga: Zdjęcie produktu ma charakter poglądowy, decydujące znaczenie mają rzeczywiste szczegóły.

POTRZEBUJESZ POMOCY? SKONTAKTUJ SIĘ Z NAMI!

Masz pytania dotyczące produktu? Potrzebujesz wsparcia technicznego? Skontaktuj się z nami:  
Wsparcie

techniczne i certyfikat E-Gwarancji [www.vevor.com/support](http://www.vevor.com/support)

To jest oryginalna instrukcja, przed użyciem należy uważnie przeczytać wszystkie instrukcje. VEVOR zastrzega sobie jasną interpretację naszej instrukcji obsługi. Wygląd produktu będzie zależał od produktu, który otrzymałeś. Prosimy o wybaczenie, że nie poinformujemy Cię ponownie, jeśli w naszym produkcie pojawiają się jakiegokolwiek aktualizacje technologiczne lub oprogramowania.

Dziękujemy bardzo za wybranie tego produktu.

Przed użyciem należy przeczytać całą instrukcję. Zawarte w niej informacje pomogą w osiągnięciu najlepszych możliwych rezultatów.

## Bezpieczeństwo działania



### OSTRZEŻENIE:

Przed użyciem tego produktu należy przeczytać wszystkie instrukcje.

Właściciel jest odpowiedzialny za zapewnienie, że wszyscy użytkownicy tego produktu są: w pełni świadomy wszystkich ostrzeżeń i środków ostrożności.

1. Montaż musi być zgodny z poniższymi instrukcjami. Nieprawidłowy montaż może być zaryzykować.
2. Podczas montażu należy nosić okulary ochronne i rękawice robocze.
3. Nie należy gromadzić się, będąc zmęczonym lub pod wpływem alkoholu, narkotyków lub lek.
4. Nośność i inne możliwości produktu dotyczą prawidłowo i Tylko produkt całkowicie zmontowany.
5. Utrzymuj miejsce zgromadzenia w czystości i zapewnij dobre oświetlenie.
6. Podczas montażu nie dopuszczaj osób postronnych na teren montażu.
7. Ten produkt nie jest zabawką. Nie pozwalaj dzieciom bawić się tym przedmiotem ani zbliżać się do niego.
8. Nie przekraczaj podanego udźwigu. Przed użyciem dokładnie dokręć wszystkie pokręta. stosując obciążenie. Uważaj na dynamiczne obciążenie! Nagły ruch obciążenia może spowodować chwilowe nadmierne obciążenie, powodując uszkodzenie produktu.

## Zastrzeżenie i warunki użytkowania

Użytkownicy tego produktu muszą używać go na własne ryzyko i w żadnym wypadku nie mogą: Sprzedawca, dystrybutor lub producent nie ponosi odpowiedzialności za szkody pośrednie, przypadkowe, pochodne straty, szkody lub obrażenia powstałe bezpośrednio lub pośrednio na skutek korzystania z tego Produktu. Aby zapewnić optymalne bezpieczeństwo i wydajność, wszystkie produkty muszą być prawidłowo zainstalowane i prawidłowo używane. Nie ponosimy odpowiedzialności za jakiegokolwiek niewłaściwe użycie, zmianę lub instalacja.

## Potrzebne narzędzia (nie dołączone)

|   |   |   |   |
|---|---|---|---|
|  |  |  |  |
| Klucz imbusowy 6mm  | Narzędzie elektryczne   | Klucz nasadowy  | Smyczkowy   |
|   |  |  |   |
| Miarka taśmowa  | Klucz nastawny  | Zaznacz pióro   |   |

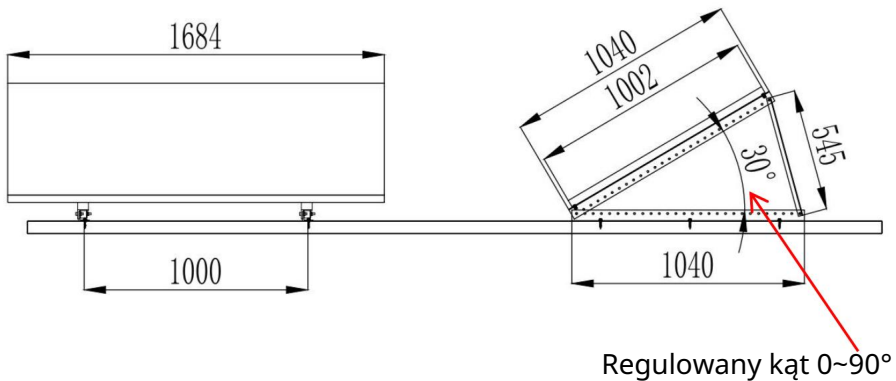
## Wprowadzenie do produktu

|                                 |                     |                     |                     |
|---------------------------------|---------------------|---------------------|---------------------|
| Model                           | SF-SS-SKU1          | SF-SS-SKU1          | SF-SS-SKU1          |
| Kolor                           | Srebrzysto-biały    | Srebrzysto-biały    | Srebrzysto-biały    |
| Tworzywo                        | Stop aluminium      | Stop aluminium      | Stop aluminium      |
| Rozmiar produktu                | Schemat 1           | Schemat 2           | Schemat 3           |
| Maksymalne łożysko<br>Pojemność | 265 funtów (120 kg) | 265 funtów (120 kg) | 265 funtów (120 kg) |

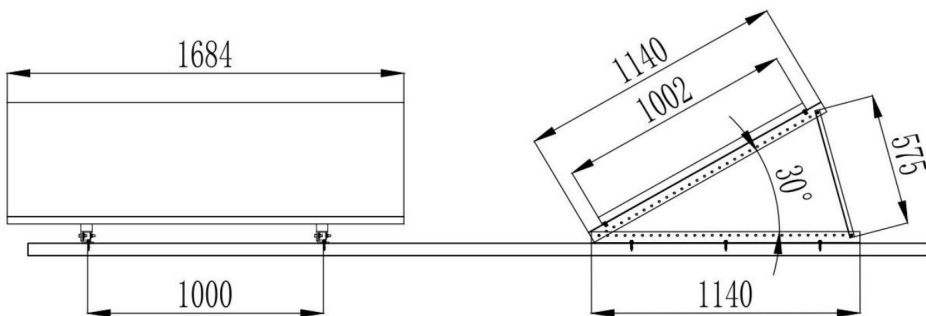
**UWAGA:** Proszę wybrać odpowiedni panel słoneczny zgodnie z rozmiarem produktu.

Poniżej znajduje się zdjęcie przedstawiające rozmiar produktu i efekt montażu (tylko w celach informacyjnych)

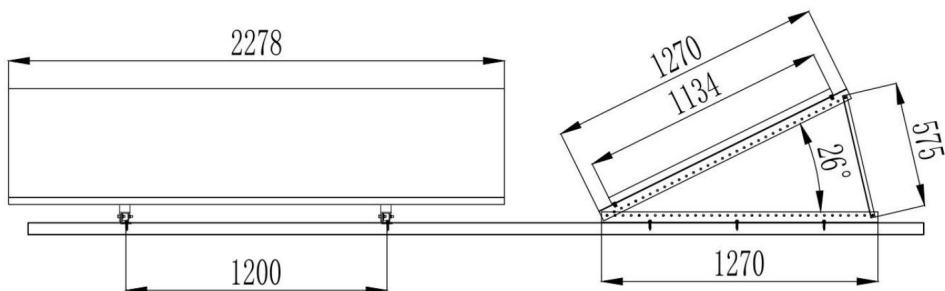
## Schemat-1



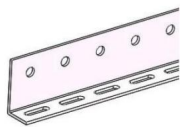
## Schemat-2



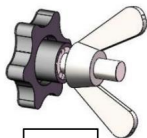
## Schemat-3



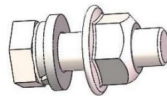
## Lista części



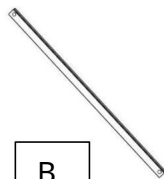
A



C



D



B

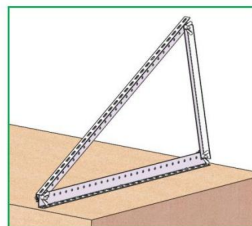
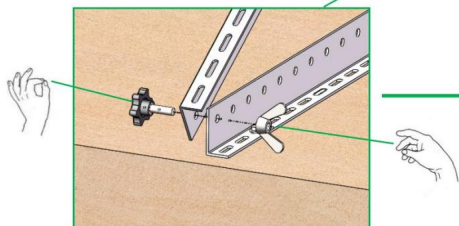
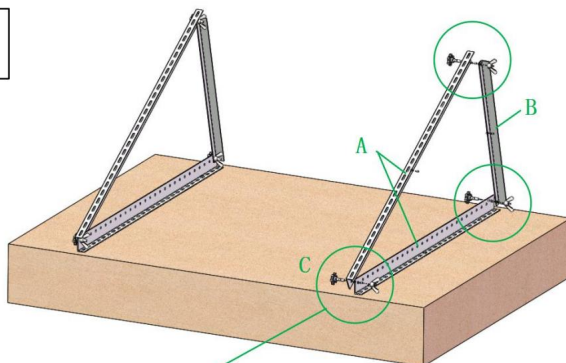


I

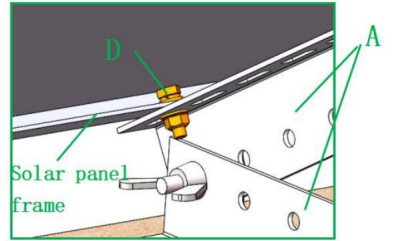
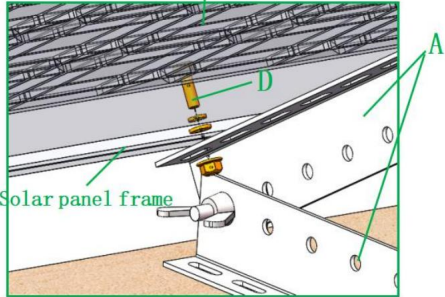
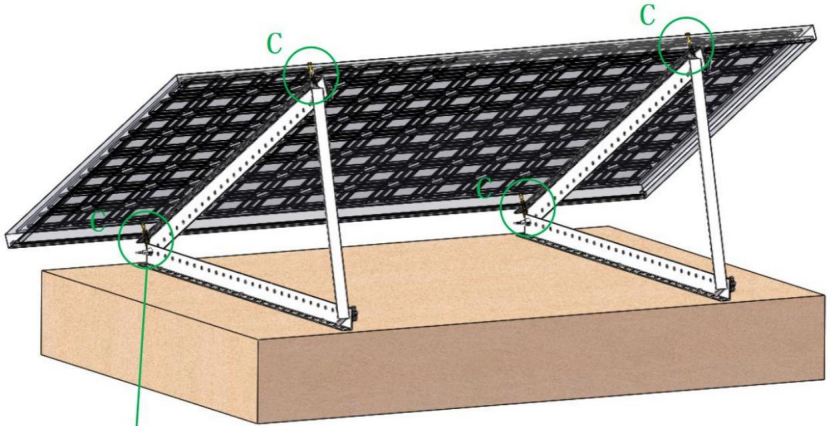
Uwaga: Liczba części podana powyżej każdego modelu zależy od rzeczywistych warunków

## Montaż

KROK: 1

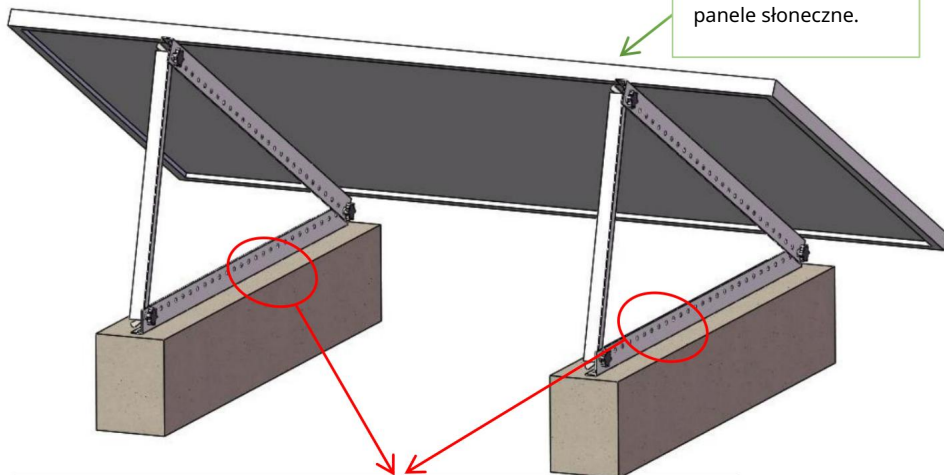


KROK:2

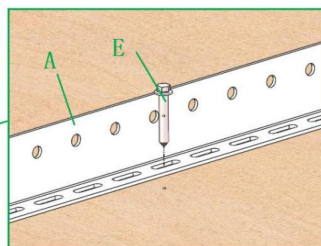
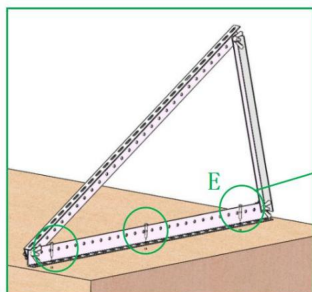


KROK:3

Zainstaluj odpowiednie panele słoneczne.



Zmierz i narysuj linie, umieść betonowe filary (drewniane belki) w zaplanowanym miejscu i użyj wstępnie zainstalowanych statywów. Na betonowych filarach (drewnianych belkach) mocuje się kołki rozporowe (gwoździe samogwintujące). Efekt po instalacji pokazano na powyższym rysunku.



Uwaga: Przed instalacją należy sprawdzić długość i szerokość geograficzną oraz region miejsca instalacji, a następnie dostosować wymagany kąt i kierunek instalacji.

Producent: Shanghaimuxinmuyeyouxiangongsi Adres:

Shuangchenglu 803nong11hao1602A-1609shi, baoshanqu, szanghaj 200000 CN.

Importowane do AUS: SIHAO PTY LTD. 1 ROKEVA STREETEASTWOOD NSW 2122 Australia

Importowane do USA: Sanven Technology Ltd. Suite 250, 9166 Anaheim Place, Rancho Cucamonga, CA 91730

|              |          |
|--------------|----------|
| REP WIELKIEJ | BRYTANII |
|--------------|----------|

YH CONSULTING LIMITED. C/O YH Consulting Limited Biuro  
147, Centurion House, London Road, Staines-upon-  
Thames, Surrey, TW18 4AX

|                   |  |
|-------------------|--|
| Przedstawiciel UE |  |
|-------------------|--|

E-CrossStu GmbH  
Mainzer Landstr.69,  
60329 Frankfurt nad Menem.

# VEVOR<sup>®</sup>

**TOUGH TOOLS, HALF PRICE**

Wsparcie techniczne i certyfikat gwarancji  
elektronicznej [www.vevor.com/support](http://www.vevor.com/support)

# VEVOR<sup>®</sup>

## TOUGH TOOLS, HALF PRICE

Technische ondersteuning en e-garantiecertificaat [www.vevor.com/support](http://www.vevor.com/support)

### Opvouwbare kantelpoten

**Model: SF-SS-SKU1; SF-SS-SKU2; SF-SS-SKU3;**

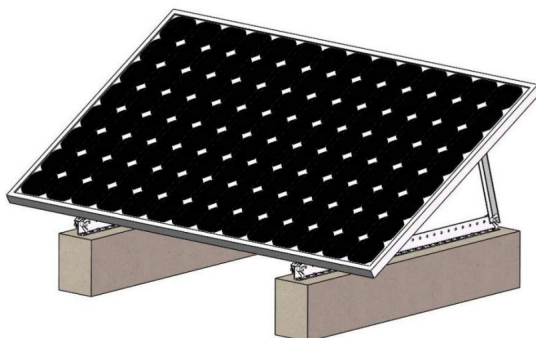
Wij streven er voortdurend naar om u gereedschappen tegen concurrerende prijzen te leveren.

"Save Half", "Half Price" of andere soortgelijke uitdrukkingen die wij gebruiken, geven alleen een schatting weer van de besparingen die u kunt behalen door bepaalde gereedschappen bij ons te kopen in vergelijking met de grote topmerken en betekent niet noodzakelijkerwijs dat alle categorieën gereedschappen die wij aanbieden, worden gedekt. Wij herinneren u eraan om zorgvuldig te controleren of u daadwerkelijk de helft bespaart in vergelijking met de grote topmerken wanneer u een bestelling bij ons plaatst.

**VEVOR**<sup>®</sup>  
TOUGH TOOLS, HALF PRICE

Opvouwbare kantelpoten

**Model:** SF-SS-SKU1; SF-SS-SKU2; SF-SS-SKU3



**Let op:** De productfoto is ter referentie, de werkelijke details zijn doorslaggevend.

**HULP NODIG? NEEM CONTACT MET ONS OP!**

Heeft u vragen over het product? Heeft u technische ondersteuning nodig? Neem dan gerust contact met

ons op: **Technische ondersteuning en E-garantiecertificaat**  
[www.vevor.com/support](http://www.vevor.com/support)

Dit is de originele instructie, lees alle handleidingen zorgvuldig door voordat u het product gebruikt. VEVOR behoudt zich een duidelijke interpretatie van onze gebruikershandleiding voor. Het uiterlijk van het product is afhankelijk van het product dat u hebt ontvangen. Vergeef ons dat we u niet opnieuw zullen informeren als er technologie- of software-updates voor ons product zijn.

Hartelijk dank dat u voor dit product hebt gekozen.

Lees de volledige instructies aandachtig door voordat u het product gebruikt. Deze informatie helpt u om de best mogelijke resultaten te behalen.

## Bedrijfsveiligheid



### WAARSCHUWING:

Lees alle instructies voordat u dit product gebruikt

Het is de verantwoordelijkheid van de eigenaar om ervoor te zorgen dat alle gebruikers van dit product volledig op de hoogte zijn van alle waarschuwingen en voorzorgsmaatregelen.

1. Assembleer volgens deze instructies. Onjuiste montage kan een gevaar.
2. Tijdens de montage dient u een veiligheidsbril en werkhandschoenen te dragen.
3. Kom niet bijeen als u moe bent of onder invloed van alcohol, drugs of medicatie.
4. Het draagvermogen en andere producteigenschappen zijn van toepassing op een correct en Enkel volledig gemonteerd product.
5. Zorg ervoor dat de verzamelplaats schoon en goed verlicht is.
6. Houd omstanders uit de buurt tijdens de montage.
7. Dit product is geen speelgoed. Laat kinderen niet met dit item spelen of in de buurt ervan komen.
8. Overschrijd het vermelde draagvermogen niet. Draai alle knoppen stevig vast voordat u belasting toepassen. Wees u bewust van dynamische belasting! De plotselinge beweging van de belasting kan kortstondig een overbelasting creëren, waardoor het product defect raakt.

## Disclaimer en gebruiksvoorwaarden

Gebruikers van dit product moeten dit product op eigen risico gebruiken en mogen in geen geval de verkoper, distributeur of fabrikant aansprakelijk is voor indirecte, incidentele, afgeleide verlies, schade of letsel dat direct of indirect voortvloeit uit het gebruik van dit product.

Voor optimale veiligheid en prestaties moeten alle producten correct worden geïnstalleerd en correct gebruikt. Wij aanvaarden geen verantwoordelijkheid voor onjuist gebruik, wijziging of installatie.

### Benodigde gereedschappen (niet inbegrepen)

|   |   |   |   |
|---|---|---|---|
|  |  |  |  |
| 6mm inbussleutel  | Elektrisch gereedschap  | Dopsleutel  | Snaar   |
|   |  |  |   |
| Meetlint  | Verstelbare sleutel   | Markeerpen  |   |

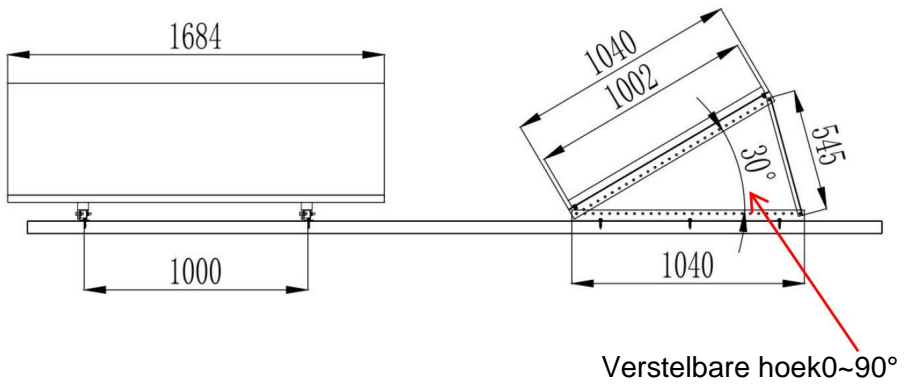
### Productintroductie

|                                 |                   |                   |                   |
|---------------------------------|-------------------|-------------------|-------------------|
| Model                           | SF-SS-SKU1        | SF-SS-SKU1        | SF-SS-SKU1        |
| Kleur                           | Zilverwit         | Zilverwit         | Zilverwit         |
| Materiaal                       | Aluminiumlegering | Aluminiumlegering | Aluminiumlegering |
| Productgrootte                  | Schema 1          | Schema 2          | Schema 3          |
| Maximale lagering<br>Capaciteit | 265 pond (120 kg) | 265 pond (120 kg) | 265 pond (120 kg) |

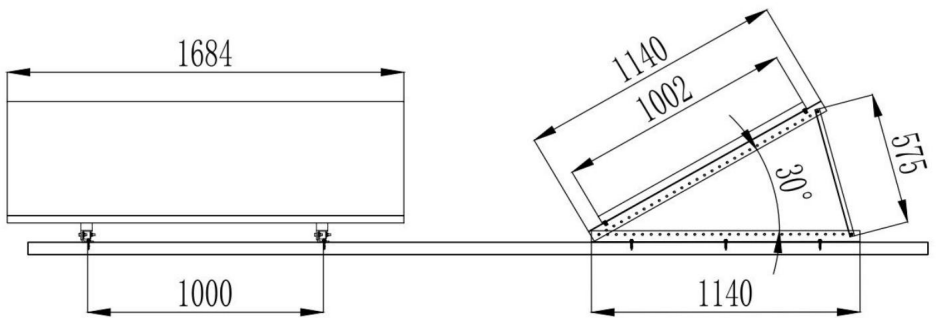
**OPMERKING: Selecteer het juiste zonnepaneel volgens de productgrootte.**

**Hieronder ziet u de afbeelding van de productgrootte en het montage-effect (alleen ter referentie)**

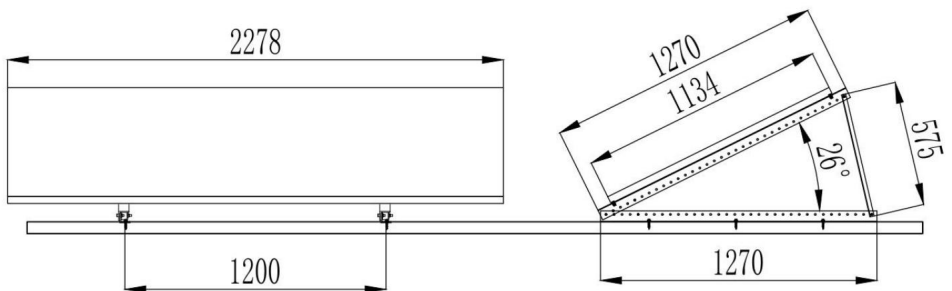
## Schema-1



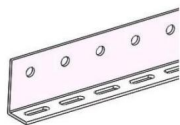
## Schema-2



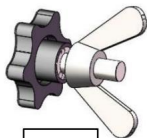
## Schema-3



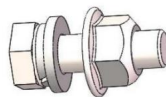
### Onderdelenlijst



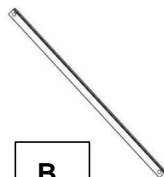
A



C



D



B

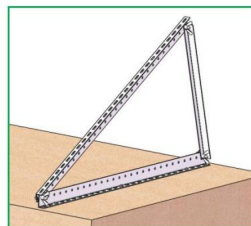
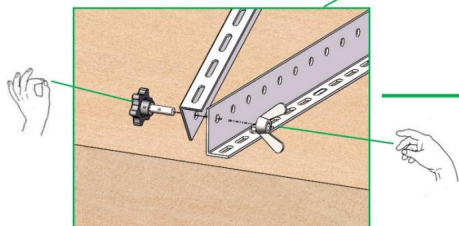
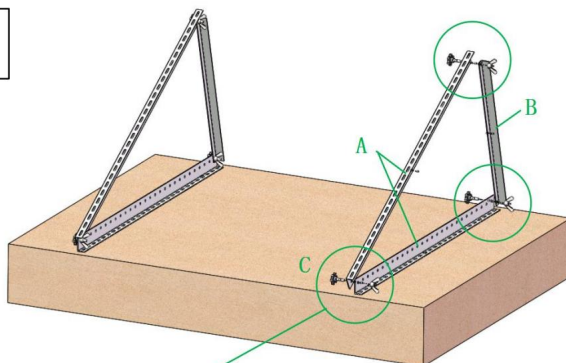


E

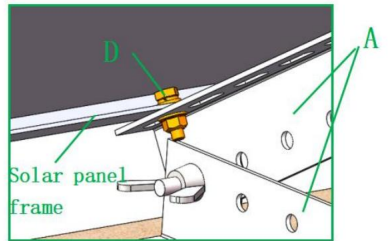
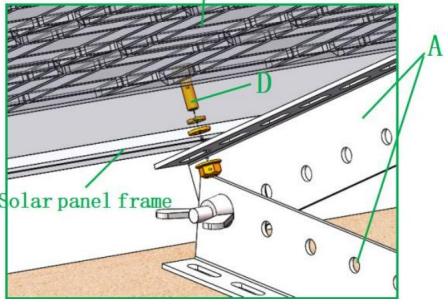
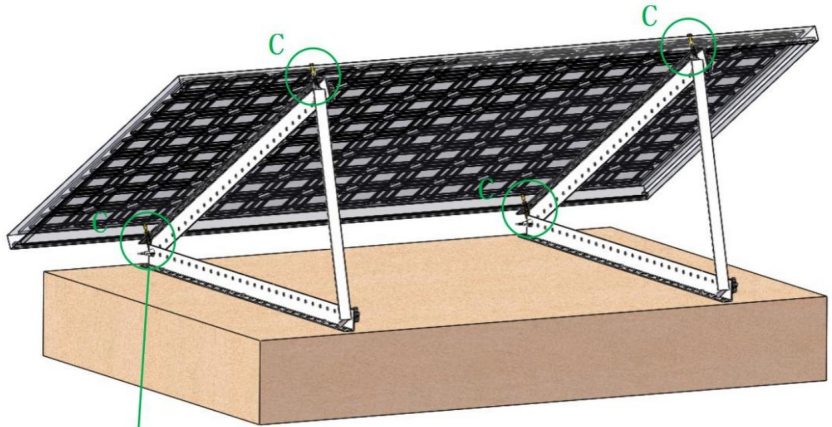
**Let op:** Het aantal onderdelen boven elk model is afhankelijk van de werkelijke omstandigheden

### Montage

STAP:1

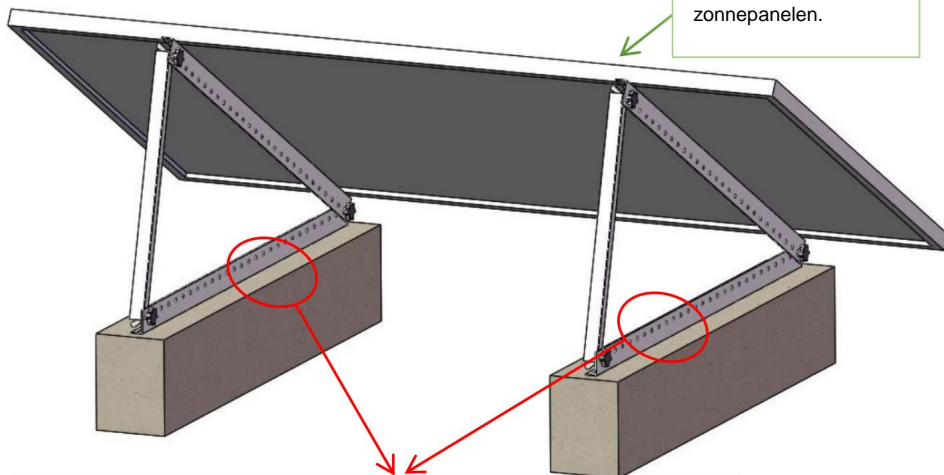


STAP:2

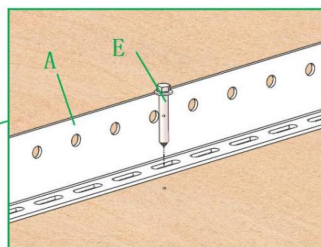
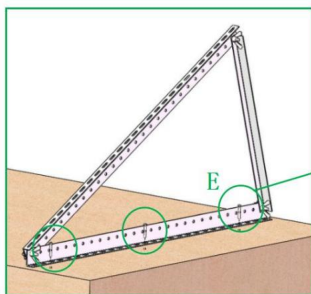


STAP:3

Geschikte installeren  
zonnepanelen.



Meet en teken lijnen, plaats betonnen pijlers (houten balken) op de geplande locatie en gebruik vooraf geïnstalleerde statieven.  
Expansiebouten (zelftappende nagels) worden op betonnen pijlers (houten balken) bevestigd. Het effect na installatie wordt weergegeven in de bovenstaande afbeelding.



Let op: Voordat u met de installatie begint, moet u de lengtegraad, breedtegraad en regio van de installatielocatie begrijpen en de vereiste hoek en installatierichting aanpassen.

**Fabrikant:** Shanghaimuxinmuyeyouxiangongsi **Adres:**

Shuangchenglu 803nong11hao1602A-1609shi, baoshanqu, shanghai 200000 CN.

**Geïmporteerd naar AUS:** SIHAO PTY LTD. 1 ROKEVA STREETEASTWOOD NSW  
2122 Australië

**Geïmporteerd naar de VS:** Sanven Technology Ltd. Suite 250, 9166 Anaheim Place,  
Rancho Cucamonga, CA 91730



YH CONSULTING LIMITED. C/O YH Consulting Limited  
Kantoor 147, Centurion House, London Road, Staines-  
upon-Thames, Surrey, TW18 4AX



E-CrossStu GmbH  
Mainzer Landstr.69,  
60329 Frankfurt am Main.

**VEVOR**<sup>®</sup>

**TOUGH TOOLS, HALF PRICE**

**Technische ondersteuning en e-  
garantiecertificaat [www.vevor.com/support](http://www.vevor.com/support)**

# VEVOR®

## TOUGH TOOLS, HALF PRICE

Teknisk support och e-garanticertifikat [www.vevor.com/support](http://www.vevor.com/support)

### Vikbara tiltben

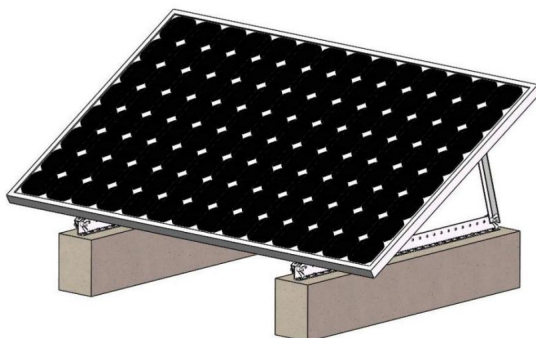
**Modell:SF-SS-SKU1; SF-SS-SKU2; SF-SS-SKU3;**

Vi fortsätter att vara engagerade i att ge dig verktyg till konkurrenskraftiga priser. "Spara hälften", "halva priset" eller andra liknande uttryck som används av oss representerar bara en uppskattning av besparingar du kan dra nytta av att köpa vissa verktyg hos oss jämfört med de stora toppmärkena och betyder inte nödvändigtvis att täcka alla kategorier av verktyg som erbjuds av oss. Du påminns om att noggrant kontrollera när du gör en beställning hos oss om du verkligen sparar hälften i jämförelse med de främsta varumärkena.

**VEVOR**<sup>®</sup>  
TOUGH TOOLS, HALF PRICE

**Vikbara tiltben**

**Modell:** SF-SS-SKU1; SF-SS-SKU2; SF-SS-SKU3



**Obs:** Produktbilden är för referens, de faktiska detaljerna ska råda

**BEHÖVER HJÄLP? KONTAKTA OSS!**

Har du produktfrågor? Behöver du teknisk support? Kontakta oss gärna: **Teknisk support och e-garanticertifikat** [www.vevor.com/support](http://www.vevor.com/support)

Detta är den ursprungliga instruktionen, läs alla instruktioner noggrant innan du använder den. VEVOR reserverar sig för en tydlig tolkning av vår användarmanual. Utseendet på produkten är beroende av den produkt du fått. Ursäkta oss att vi inte kommer att informera dig igen om det finns någon teknik eller mjukvaruuppdateringar på vår produkt.

Tack så mycket för att du valde denna produkt.

Läs alla instruktioner innan du använder den. Informationen hjälper dig att uppnå bästa möjliga resultat.

## Driftsäkerhet



### **VARNING:**

Läs alla instruktioner innan du använder denna produkt





Det är ägarens ansvar att se till att alla användare av denna produkt är fullt medveten om alla varningar och försiktighetsåtgärder.

1. Montering måste följa dessa instruktioner. Felaktig montering kan vara en fara.
2. Skyddsglasögon och arbetshandskar ska bäras vid montering.
3. Montera inte när du är trött eller påverkad av alkohol, droger eller medicin.
4. Viktkapacitet och andra produkttegenskaper gäller för en korrekt och endast färdigmonterad produkt.
5. Håll monteringsområdet rent och väl upplyst.
6. Håll åskådare borta från området under monteringen.
7. Denna produkt är inte en leksak. Låt inte barn leka med eller närma sig detta föremål.
8. Överskrid inte den angivna viktkapaciteten. Dra åt alla knoppar ordentligt innan applicera belastning. Var uppmärksam på dynamisk laddning! Den plötsliga laströrelsen kan skapa kortvarigt en överbelastning, vilket orsakar produktfel.

## Friskrivningsklausul och användningsvillkor

Användare av denna produkt måste använda denna produkt på egen risk och ska under inga omständigheter göra det Säljaren, distributören eller tillverkaren vara ansvarig för indirekta, tillfälliga, derivator förlust eller skada eller skada som uppstår direkt eller indirekt från användningen av denna produkt. För optimal säkerhet och prestanda måste alla produkter vara korrekt installerade och korrekt använd. Vi tar inte ansvar för felaktig användning, ändring eller installation.

## Verktyg som behövs (ingår ej)

|   |   |   |   |
|---|---|---|---|
|  |  |  |  |
| 6 mm insexnyckel  | Elverktyg   | Hylsnyckel  | Sträng  |
|   |  |  |   |
| Måttband Justerbar  | skiftnyckel   | Markera penna   |   |

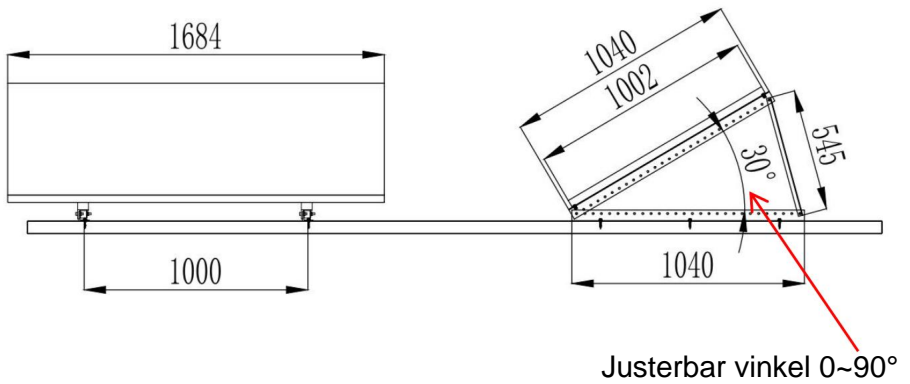
## Produktintroduktion

|                             |                   |                   |                   |
|-----------------------------|-------------------|-------------------|-------------------|
| Modell                      | SF-SS-SKU1        | SF-SS-SKU1        | SF-SS-SKU1        |
| Färg                        | Silvervit         | Silvervit         | Silvervit         |
| Material                    | Aluminiumlegering | Aluminiumlegering | Aluminiumlegering |
| Produktstorlek              | Diagram 1         | Diagram 2         | Diagram 3         |
| Maximalt lager<br>Kapacitet | 265 lbs (120 kg)  | 265 lbs (120 kg)  | 265 lbs (120 kg)  |

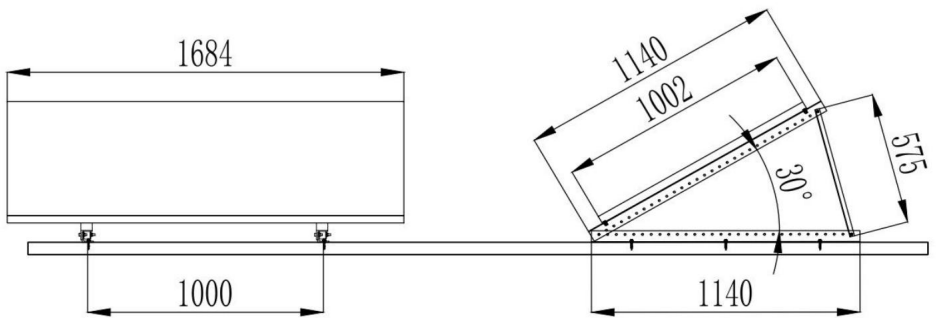
**OBS: Välj lämplig solpanel enligt produktens storlek.**

**Följande är produktstorleken och monteringssektbilderna (endast för referens)**

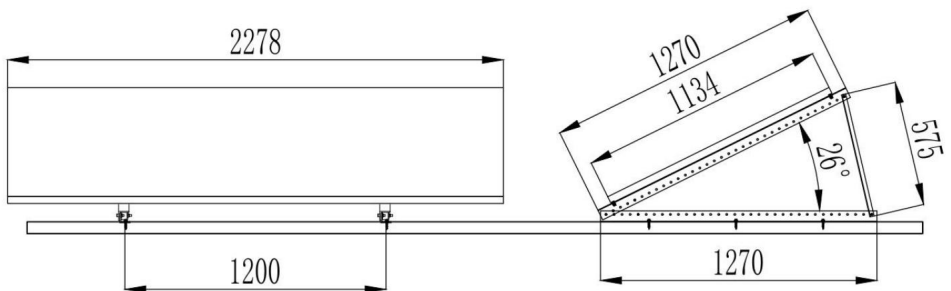
## Diagram-1



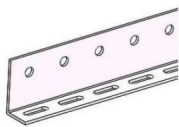
## Diagram-2



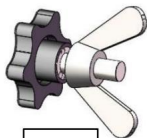
## Diagram-3



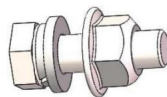
## Dellista



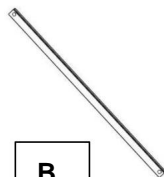
A



C



D



B

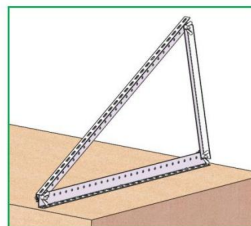
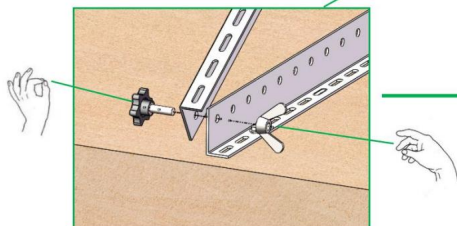
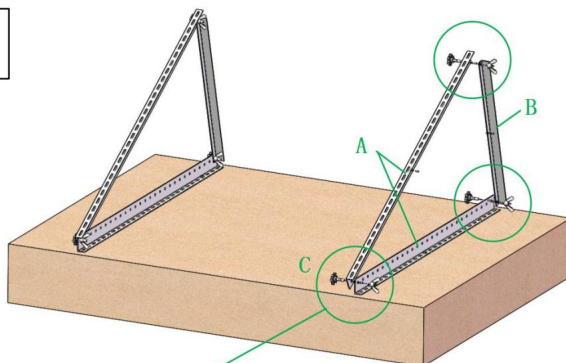


OCH

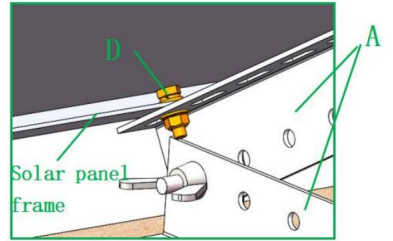
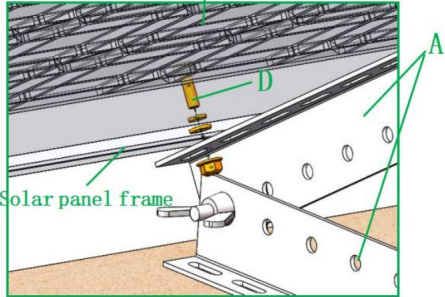
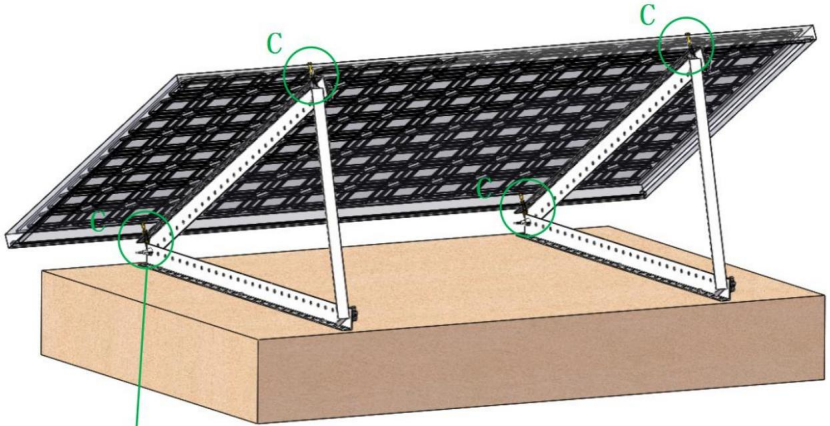
**Obs:** Antalet delar ovanför varje modell är beroende av faktiska förhållanden

## Montering

STEG:1

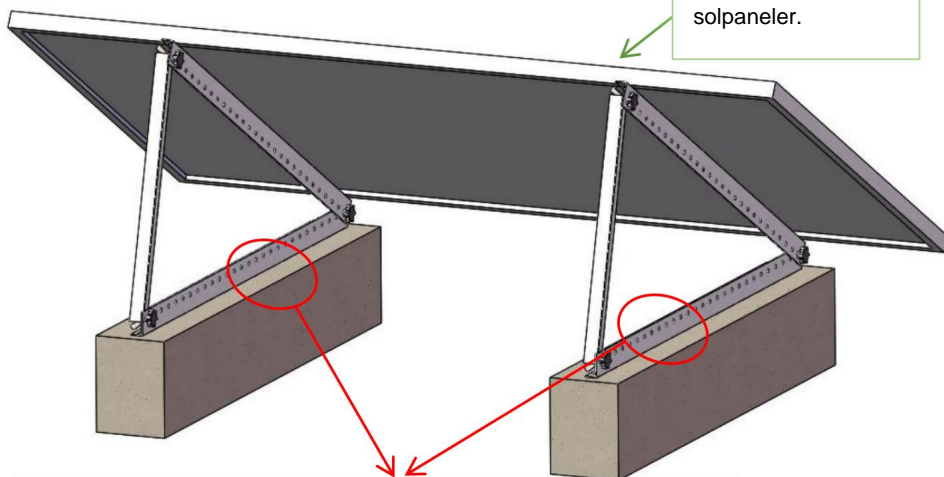


STEG:2

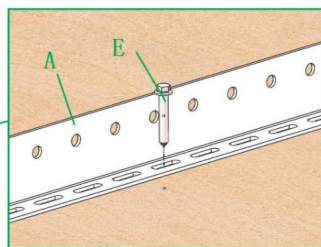
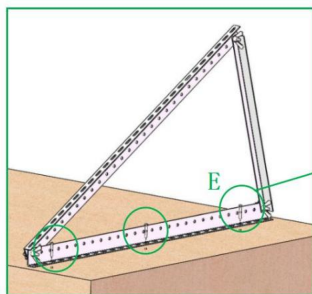


STEG:3

Installera lämpligt  
solpaneler.



Mät och rita linjer, placera betongpirer (träbalkar) på den planerade platsen och använd förinstallerade stativ  
Expansionsbultar  
(självgående spikar) fästs på betongpirer (träbalkar).  
Effekten efter installationen visas i figuren ovan



Obs: Före installation, förstå longitud, latitud och region för installationsplatsen, och justera önskad vinkel och installationsriktning

**Tillverkare:** Shanghaimuxinmuyeyouxiangongsi **Adress:**

Shuangchenglu 803nong11hao1602A-1609shi, baoshanqu, shanghai 200000 CN.

**Importerad till AUS:** SIHAO PTY LTD. 1 ROKEVA STREETEASTWOOD NSW 2122  
Australien

**Importerad till USA:** Sanven Technology Ltd. Suite 250, 9166 Anaheim Place,  
Rancho Cucamonga, CA 91730



YH CONSULTING LIMITED. C/O YH Consulting Limited  
Office 147, Centurion House, London Road, Staines-  
upon-Thames, Surrey, TW18 4AX



E-CrossStu GmbH  
Mainzer Landstr.69,  
60329 Frankfurt am Main.

**VEVOR**®

**TOUGH TOOLS, HALF PRICE**

**Teknisk support och e-garanticertifikat**

**[www.vevor.com/support](http://www.vevor.com/support)**