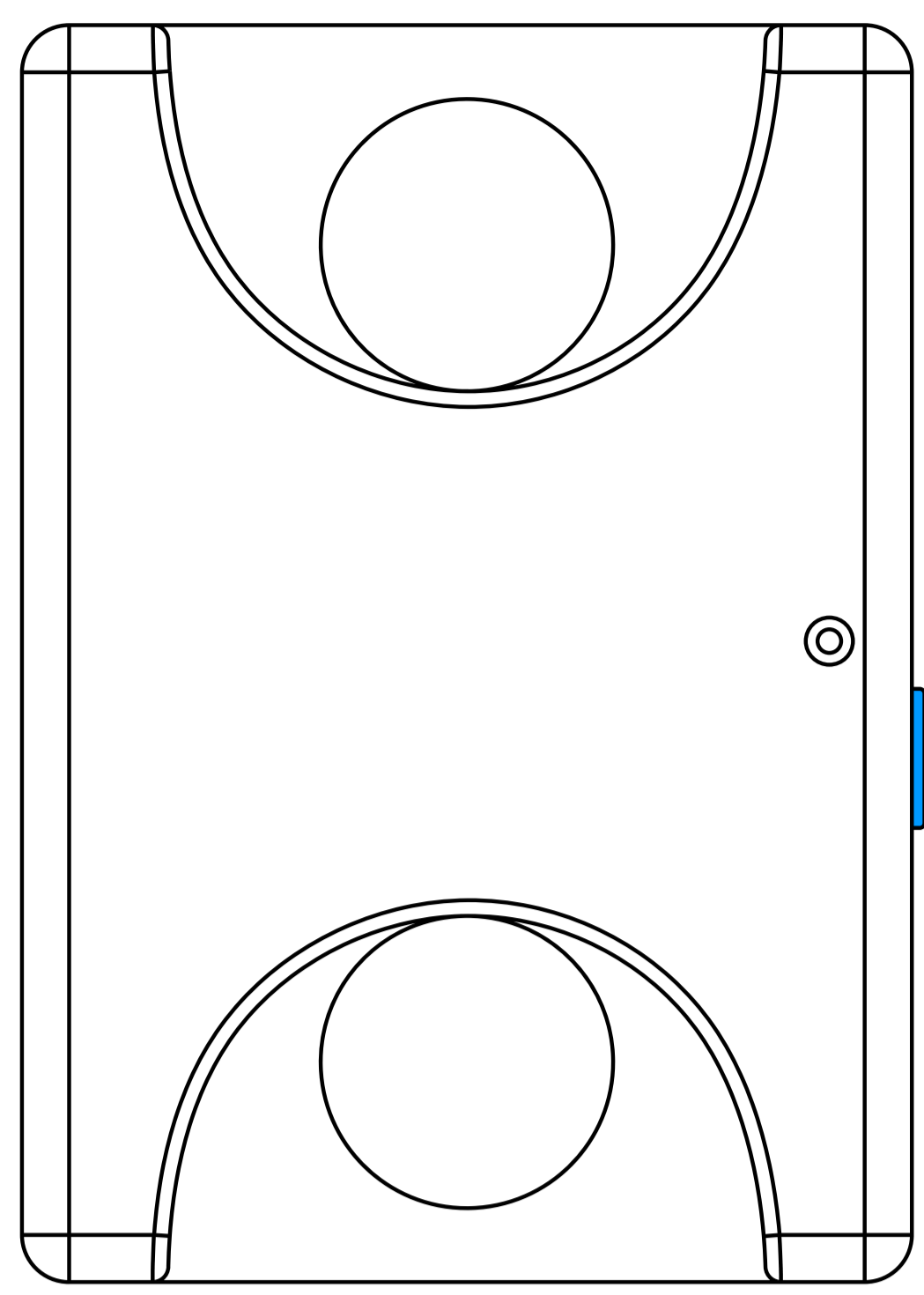


Frez Dyno 사용자 설명서



★ Frez

*The Frez app can be downloaded from the App Store or Google Play.
*Available in many areas by region.
*Visit frez.app/start for more information.



Scan the QR code to install the Frez app and learn how to use it!

LED Indicator Guide

LED Status	Device Status	Description
Green Blinking	Power ON	Device is turned on and in standby
Green Solid	Connected	Device is connected and ready
Red Solid	Low Battery	Battery critically low

* When the battery is low, device performance may be limited. Please recharge before use.

How to Use

- 1. Power On**
Press the power button briefly to turn on the device. The LED will blink to indicate power is on.
- 2. Connect Device**
Open the Frez app and tap "Connect". Then select "FrezDyno-XXXXXX" from the list.
- 3. Setup Device**
Attach a carabineer or strap to the sensor holes. Ensure the device is aligned properly for accurate measurement.
- 4. Start Measurement**
Press "Start" or "Start" in the app to begin measurement.
- 5. Power Off**
Press and hold the power button for 2 seconds, or disconnect from the app to turn off the device.

Charging

- Connect a USB-C cable to charge the device.
- LED turns red while charging.
- Fully charged in approximately 1.5 hours.
- LED turns green when charging is complete.

Caution

- Do not exceed the maximum load.
- Do not disassemble or modify the product.
- Only use carabiners or straps with the sensor holes.
- Avoid strong impact or dropping the device.
- Do not use in wet or humid environments.
- Stop using immediately if any abnormality occurs.

Storage & Maintenance

- Avoid direct sunlight and high temperatures.
- Charge the device every 3 months if not in use.
- Clean with a dry cloth only.
- Do not use chemicals or detergents.

Part Names

Package Contents

- ① USB-C 충전 포트 (Green/Red)
- ② 상태 표시 LED (Power ON/OFF)
- ③ 전원 버튼
- ④ Fastener / Strap connection

Specifications

Product Name	Frez Dyno
Model	FD-001
Recommended Load	200g/1
Scale Load	240g/1
Maximum Load	300kg/1
Changing Port	USB Type-C
Size	80x57mm
Operating Temperature	0°C ~ 40°C
Battery	300mAh
Weight	Approx. 64g

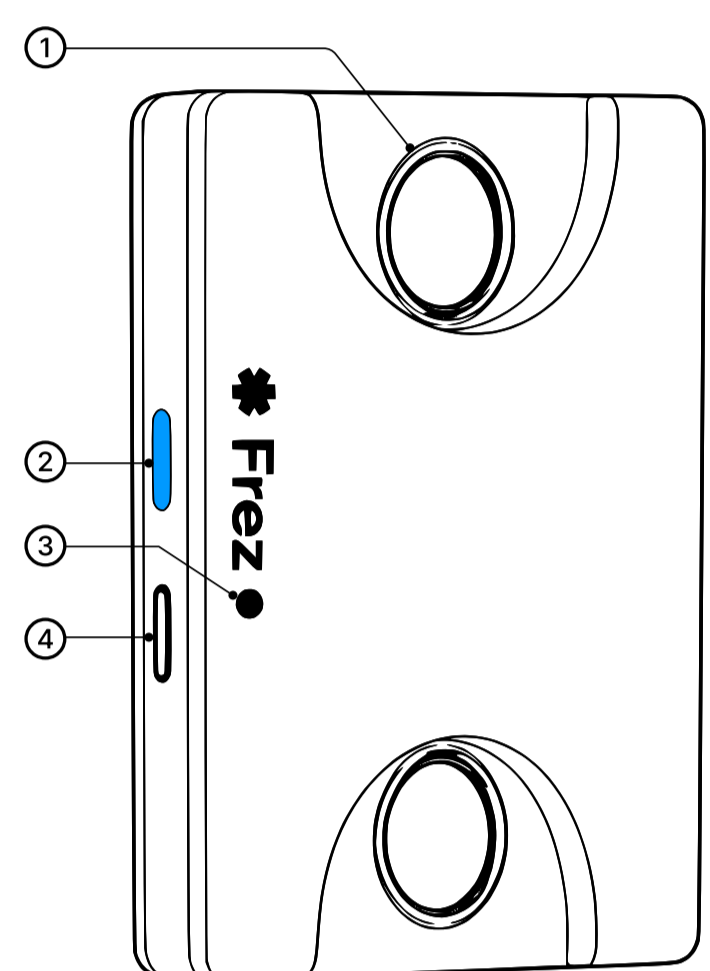
Product Specifications

Package Contents

Part Names

200mm

각부의 명칭

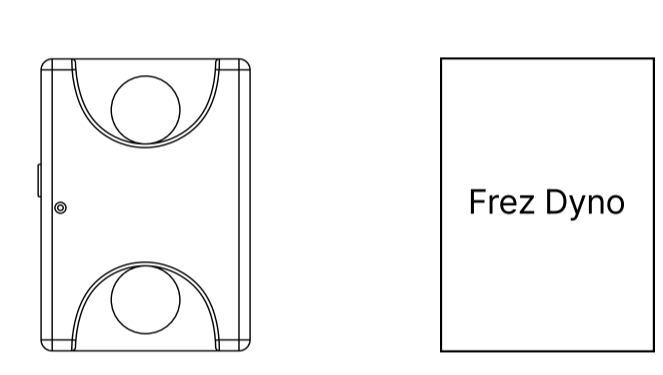


- ① 센서 홈
카라비너/스트랩 연결
- ② 전원 버튼
전원 ON/OFF
- ③ 상태 표시 LED
녹색/적색 및 점멸로 상태표시
- ④ USB-C 충전 포트
전원 충전

제품 사양

제품명	Frez Dyno
모델명	FD-001
공칭 용량	200mg/1
안전 용량	240kg/1
최대 용량	300kg/1
충전 방식	USB Type-C
크기(본체 기준)	80x57mm
사용 온도	0°C ~ 40°C
배터리	300mAh
무게 (본체 기준)	약 64g

구성품



* 주위로부터 제품 개입을 위해 사용 금지 구역이 형성될 수 있습니다.

사용 방법

- 1. 전원 켜기**
전원 버튼을 짧게 누르면 전원이 켜지고 LED가 점멸합니다.
- 2. 기기 연결**
Frez 앱에서 "연결"을 눌러 "FrezDyno-XXXXXX"를 연결합니다.
- 3. 장치 설치**
스트랩 또는 카라비너를 센서 홈에 연결하고 정확한 측정을 위해 센서 홈이 비틀어지지 않도록 유의합니다.
- 4. 측정 시작**
"측정 시작"을 눌러 측정을 시작합니다.
- 5. 전원 끄기**
전원 버튼을 길게 2초간 누르거나 Frez 앱에서 기기 연결을 해제하면 전원이 꺼집니다.

LED 표시 안내

LED 상태	동작 상태	설명
녹색 점멸	전원 ON	기기가 켜지고 대기 상태
녹색 점등	연결 상태	연결 대기 상태
적색 점멸/점등	배터리 부족	배터리 잔량 30% 이하

충전 방법

USB-C 케이블을 충전 포트에 연결하여 충전합니다.
 • 충전 중 LED는 적색으로 점등됩니다.
 • 완충까지 약 1.5시간이 소요됩니다.
 • 완충 시 녹색 LED가 점등됩니다.

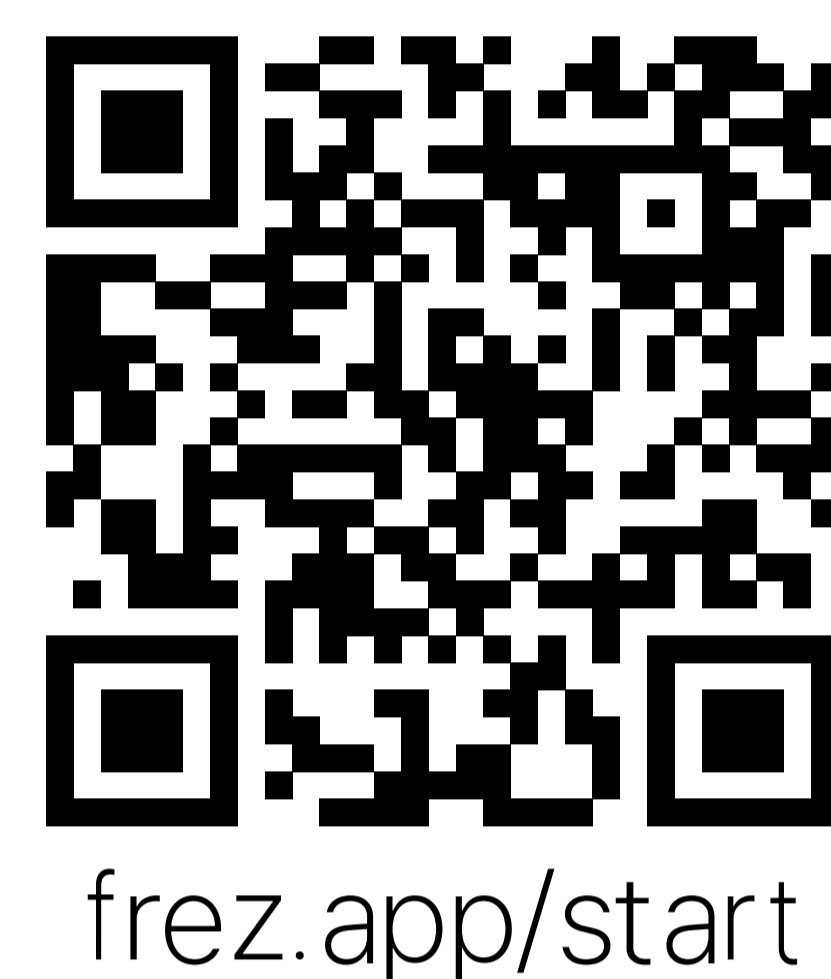
주의사항

- 최대 충량을 초과하여 사용하지 마십시오.
- 제품을 임의로 분해하거나 개조하지 마십시오.
- 센서 홈에는 카라비너 또는 스트랩 외의 물체를 연결하지 마십시오.
- 강한 충격 또는 낙하를 피하십시오.
- 물 또는 습기가 많은 환경에서 사용하지 마십시오.
- 이상 발생 시 즉시 사용을 중단하십시오.

보관 및 관리

- 직사광선 및 고온 환경을 피하십시오.
- 장기간 미사용 시 3개월에 1회 충전을 권장합니다.
- 마른 천으로 제품을 닦아 청결하게 유지하십시오.
- 확실히 용제나 세제는 사용하지 마십시오.

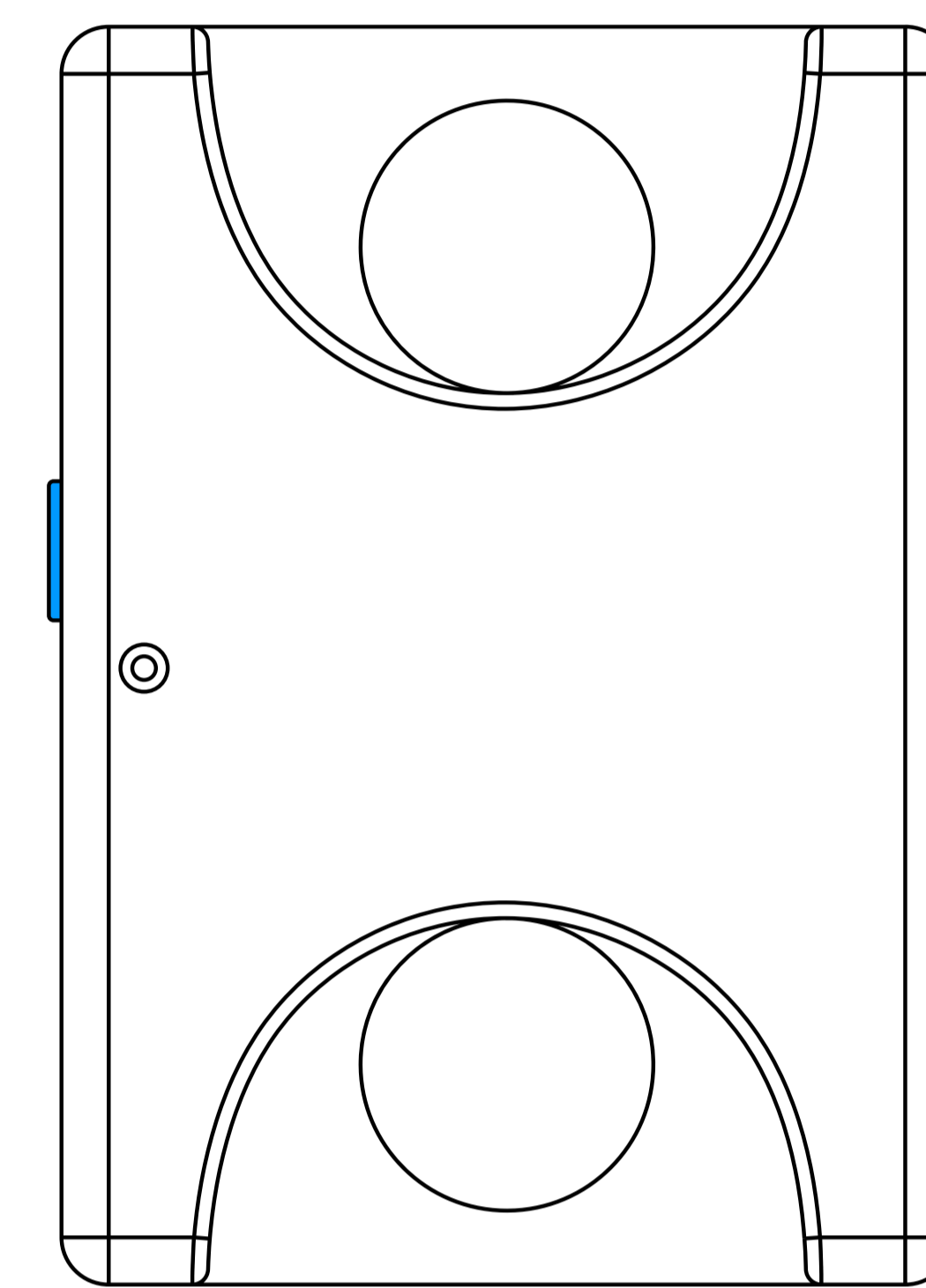
QR을 통해 Frez 앱을 설치하고 자세한 앱 사용 방법을 확인하세요!



frez.app/start

*Frez 앱은 App Store 또는 Google PlayStore를 통해 다운로드 받을 수 있습니다.
*장부 지적하는 앱 다운로드 및 사용이 불가능할 수 있습니다.
*frez.app/start 를 방문하여 좀 더 자세한 정보를 확인하세요.

★ Frez



Frez Dyno User Manual

Storage & Maintenance

- Avoid direct sunlight and high-temperature environments.
- Charge the device at least once every 3 months when not in use.
- Clean with a dry cloth only.
- Do not use chemicals or detergents.

Note

- Design and specifications are subject to change without prior notice.
- For the latest company and product information, please visit www.frez.app

Caution

- Do not disassemble or modify the product.
- Do not exceed the maximum load limit (300 kg).
- Only attach carabiners or straps to the sensor holes.
- Avoid strong impact or dropping the device.
- Do not use in wet or humid environments.
- Stop using immediately if any abnormality occurs.
- Keep out of reach of children.

Battery

- CAUTION**
- This product contains a built-in lithium-ion battery.
- Do not attempt to remove or replace the battery.
- Do not expose the device to high temperatures for extended periods.
- Stop using the product if the battery shows signs of overheating, deformation, or odor.

Charging

- Use a standard 5V USB charger (USB Type-C). Fast chargers are not required.
- Do not use the device excessively while charging.
- Disconnect the cable after full charge.
- Stop charging if abnormal heat is detected.

WEEE Declaration of Conformity

- This product must not be disposed of with household waste.
- Dispose of it in accordance with local electronic waste regulations.
- Proper recycling helps protect the environment.



EMC / RF Interference

- This device uses wireless communication and may cause electromagnetic interference.
- Do not use this device in areas where wireless devices are restricted, such as aircraft, hospitals, or gas stations.
- This device may affect the operation of certain medical devices, including pacemakers, implantable cardioverter defibrillators (ICDs), and hearing aids. Users of such devices should maintain an appropriate distance and consult their physician if necessary.
- If interference is suspected, discontinue use and check the surrounding environment.

Customer Support & Warranty

- If you experience any issues, please contact customer support.
- The warranty period is 1 year from the date of purchase.
- Damage caused by user misuse is not covered under warranty.

- Email: support@frez.app
- Website: www.frez.app
- Customer Service (Korean): +82-70-4544-7610

FCC

FCC Caution

Any Changes or modifications not expressly approved by the party responsible for compliance could void the user's authority to operate the equipment. This device complies with part 15 of the FCC Rules. Operation is subject to the following two conditions:
 (1) This device may not cause harmful interference, and
 (2) this device must accept any interference received, including interference that may cause undesired operation.

FCC Statement

This equipment has been tested and found to comply with the limits for a Class B digital device, pursuant to part 15 of the FCC Rules. These limits are designed to provide reasonable protection against harmful interference in a residential installation. This equipment generates uses and can radiate radio frequency energy and, if not installed and used in accordance with the instructions, may cause harmful interference to radio communications. However, there is no guarantee that interference will not occur in a particular installation. If this equipment does cause harmful interference to radio or television reception, which can be determined by turning the equipment off and on, the user is encouraged to try to correct the interference by one or more of the following measures:
 -Reorient or relocate the receiving antenna.
 -Increase the separation between the equipment and receiver.
 -Connect the equipment into an outlet on a circuit different from that to which the receiver is connected.
 -Consult the dealer or an experienced radio/TV technician for help.
 The device has been evaluated to meet general RF exposure requirement. The device can be used in portable exposure condition without restriction.

보관 및 관리

- 직사광선 및 고온 환경을 피하십시오.
- 장기간 미사용 시 3개월에 1회 충전을 권장하십시오.
- 마른 천으로 제품을 청소하십시오.
- 확실히 용제나 세제를 사용하지 마십시오.

주의

- 디자인 및 성능은 사전 공지없이 변경될 수 있습니다. 제품에 대한 최신 정보가 필요하시다면 www.frez.app을 방문하여 주십시오.

배터리

- 주의**
- 본 제품은 내장형 리튬 이온 배터리를 사용합니다.
- 배터리를 임의로 분리하거나 교체하지 마십시오.
- 고온 환경에서 장시간 방치하지 마십시오.
- 배터리에서 이상 발열, 냄새, 변형이 발생할 경우 사용을 중단하십시오.

주의사항

- 본 제품을 임의로 분해하거나 개조하지 마십시오.
- 최대 허용 충량을 초과하여 사용하지 마십시오.
- 센서 홈에는 카라비너 또는 스트랩 외의 물체를 연결하지 마십시오.
- 강한 충격, 낙하를 피하십시오.
- 물 또는 습기가 많은 환경에서 사용하지 마십시오.
- 이상이 발생할 경우 즉시 사용을 중단하십시오.
- 어린이의 손이 닿지 않는 곳에 보관하십시오.

충전

- USB Type-C 케이블을 사용하여 5V USB 충전기에 연결하십시오. 고속 충전기는 필요하지 않습니다.
- 충전 중에는 제품을 무리하게 사용하지 마십시오.
- 완충 후에는 충전 케이블을 분리하십시오.
- 비정상적인 발열이 발생할 경우 충전을 중단하십시오.

전기/전자 제품 폐기물 (WEEE) 처리 지침

- 본 제품은 일반 가정용 쓰레기로 폐기할 수 없습니다.
- 전기/전자 제품 폐기물 처리 규정에 따라 지정된 수거함에 배출하십시오.
- 적절한 재활용을 통해 환경 보호에 동참해 주십시오.



전자파 신호 간섭

- 본 제품은 무선 통신 기능을 포함하고 있으므로 전자파 간섭이 발생할 수 있습니다.
- 항공기, 병원, 주유소 등 무선 기기 사용이 제한된 장소에서는 사용하지 마십시오.
- 또한 본 제품은 심장박동기, 체중계, 보청기 등 일부 의료기기의 정상 작동에 영향을 줄 수 있으므로, 해당 기기를 사용하는 경우 충분한 거리를 유지하고 사용하시기 바랍니다.
- 전자파 간섭이 의심될 경우 제품 사용을 중단하고 주변 환경을 확인하시기 바랍니다.

Customer Support & Warranty

- 제품 사용 중 문제가 발생할 경우 아래 고객 지원으로 문의하십시오.
- 보증 기간은 구매 영수증을 기준으로 소비자 구매 후 1년입니다.
- 본 제품은 정상적인 사용 조건에서 구매일로부터 1년간 제조상의 결함에 대해 보증됩니다.
- 센서의 자연적인 특성 변화 또는 사용 환경에 따른 성능 변화 및 사용자 과실로 인한 손상은 보증 대상에서 제외됩니다.

- 이메일 | support@frez.app
- 웹사이트 | www.frez.app
- 고객센터 (한국어) | +82-70-4544-7610

기기 명칭: 특정소출력 무선기기 (무선데이터통신시스템용 무선기기)

모델명: FD-001
 제품명: Frez Dyno
 제조년월: 제품 표지 KC 스티커 참조
 제조사: Shenzhen Yuwei Weighing Apparatus Co., Ltd.
 제조국: 중국
 인증사항호: 홀드타이트
 정격 입력 전압: 5V = 300mA

제품명: 전지
 모델명: WH 602030
 제조사: Dengzhou Wanhong Lithium Battery Co., Ltd.
 정 격: 3.7Vd.c., 300mAh

전 화: 070-4454-7610

수입사: 홀드타이트
 제조국: 중국
 제조년월: 제품 표지 KC 스티커 참조
 *해당 무선설비는 운용 중 전파혼신 가능성이 있음

