

VEVOR[®]

TOUGH TOOLS, HALF PRICE

Technical Support and E-Warranty Certificate

www.vevor.com/support

FABRIC ROOM DIVIDE

USER MANUAL

TLD-18

TLD-19

TLD-20

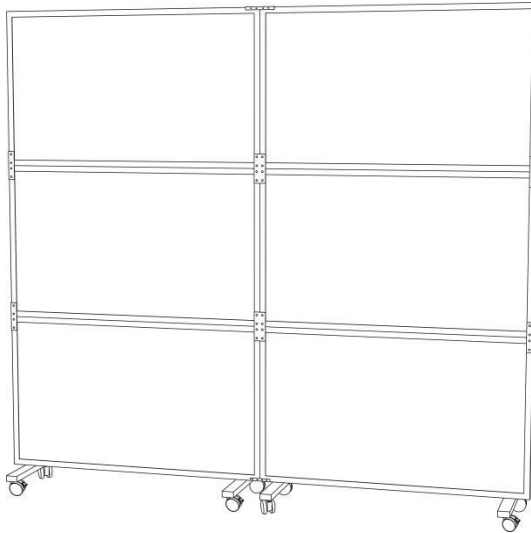
We continue to be committed to provide you tools with competitive price. "Save Half", "Half Price" or any other similar expressions used by us only represents an estimate of savings you might benefit from buying certain tools with us compared to the major top brands and does not necessarily mean to cover all categories of tools offered by us. You are kindly reminded to verify carefully when you are placing an order with us if you are actually Saving Half in comparison with the top major brands.

VEVOR®

TOUGH TOOLS, HALF PRICE

FABRIC ROOM DIVIDE

TLD-18 TLD-19 TLD-20



NEED HELP? CONTACT US!

Have product questions? Need technical support? Please feel free to contact us:

Technical Support and E-Warranty Certificate
www.vevor.com/support

This is the original instruction, please read all manual instructions carefully before operating. VEVOR reserves a clear interpretation of our user manual. The appearance of the product shall be subject to the product you received. Please forgive us that we won't inform you again if there are any technology or software updates on our product.

SAFETY INSTRUCTIONS

WARNING:

Read this material before using this product. Failure to do so can result in serious injury.

Assembly precautions

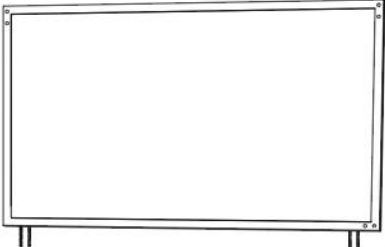

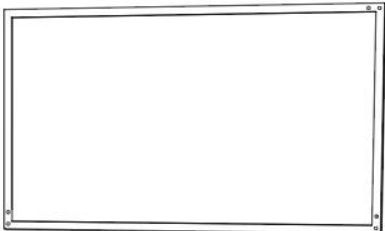
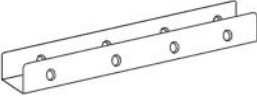
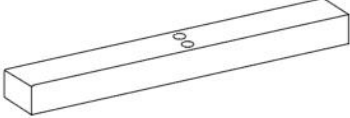
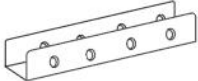



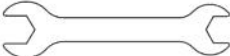



1. Assemble only according to these instructions. Improper assembly can create hazards.
2. Wear ANSI-approved safety goggles and heavy-duty work gloves during assembly.
3. Keep the assembly area clean and well-lit.
4. Keep bystanders out of the area during assembly.
5. Do not assemble if tired or when under the influence of alcohol, drugs or medication.
6. The product capabilities apply to properly and completely assembled products only.
7. Assemble on a flat, level, hard and smooth surface capable of safely supporting the Fabric Room Divide.
8. For additional information regarding the parts listed in the following pages, please refer to the Assembly Diagram of this manual. Unwrap and separate all parts in a clean work area.

Use precautions

1. DO NOT SIT OR STAND ON THIS ITEM.
2. This product is not a toy. Do not allow children to play with or near this item.
3. Do not exceed specified weight capacities.
4. Use only on a flat, level, hard, and smooth surface that can safely support a fully loaded Fabric Room Divide.
5. Use as intended only.
6. Inspect before every use; do not use if parts are loose or damaged.

SAVE THIS MANUAL

PARTS LIST

<p>1</p>  <p style="text-align: right;">X2</p>	<p>2</p>  <p style="text-align: right;">X2</p>
<p>3</p>  <p style="text-align: right;">X2</p>	<p>4</p>  <p style="text-align: right;">X4</p>
<p>6</p>  <p style="text-align: right;">X4</p>	<p>5</p>  <p style="text-align: right;">X2</p>
<p>7</p>  <p style="text-align: right;">X8</p>	<p>8</p>  <p style="text-align: right;">X4</p>
<p>a</p>  <p style="text-align: right;">X2</p>	<p>b</p>  <p style="text-align: right;">X1</p>
<p>9</p>  <p style="text-align: right;">X8</p>	<p>10</p>  <p style="text-align: right;">X40+5</p>
<p>11</p>  <p style="text-align: right;">X40+5</p>	

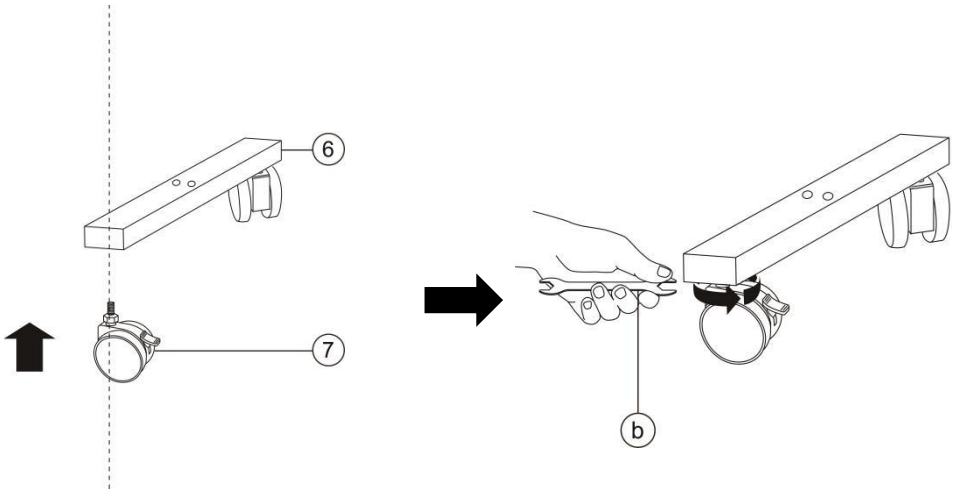
ASSEMBLY STEP

⚠ WARNING: Please assemble safely

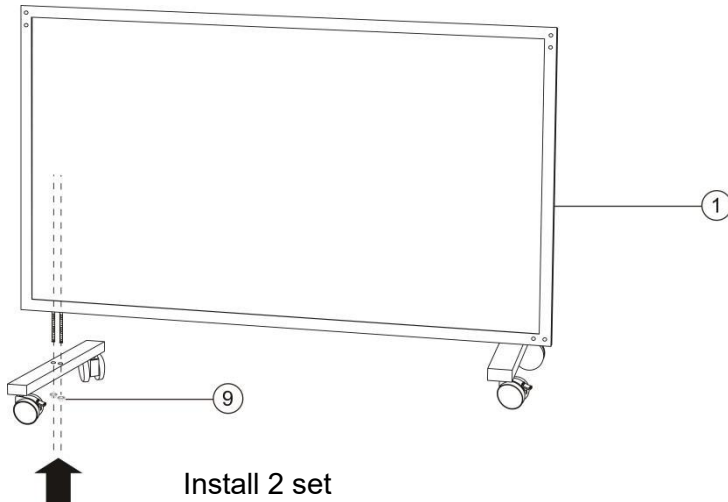
❗ Please have more than 2 people carry out the assembly to ensure the working space and safe operation.

❗ When assembling, please wear gloves to prevent injury.

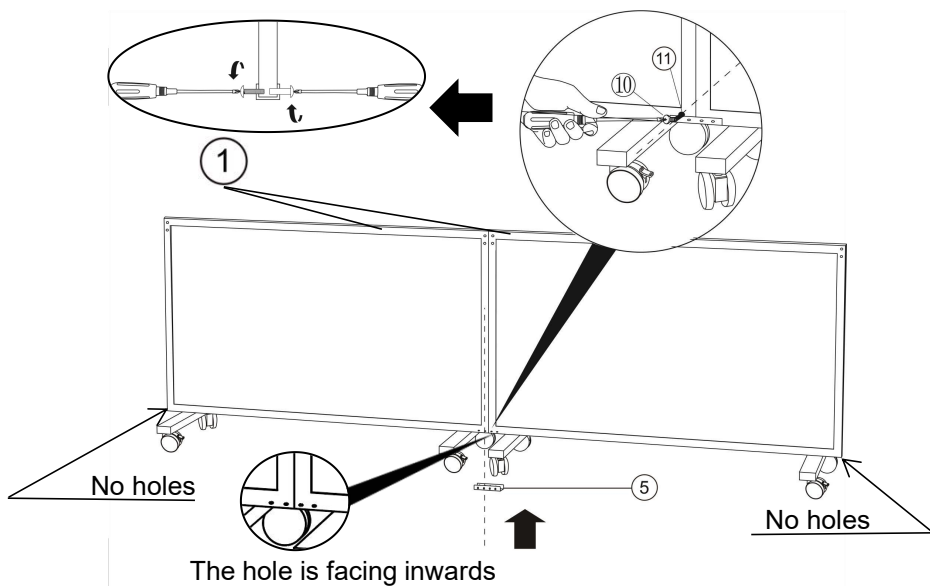
STEP 1 Install 8 pulleys



STEP 2

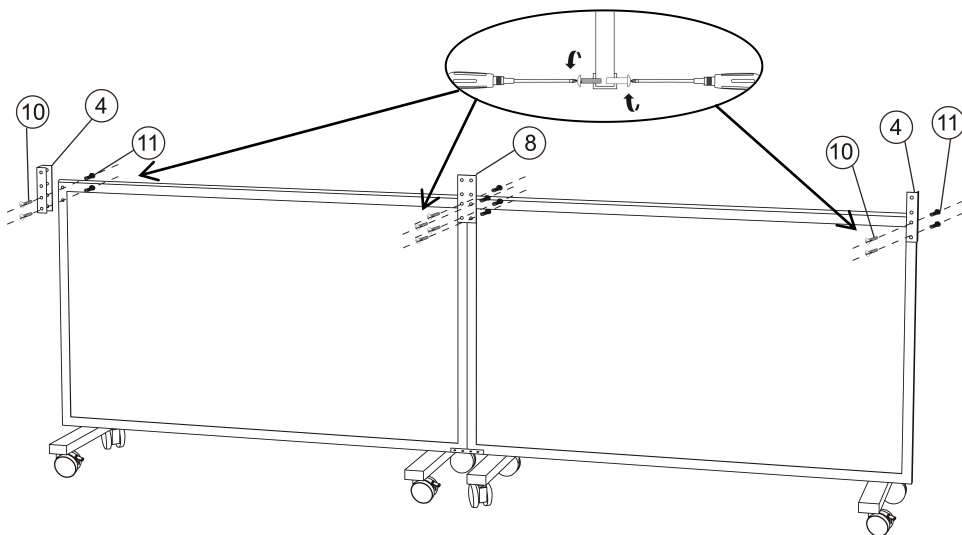


STEP 3 Please use two screwdrivers to tighten all the screws

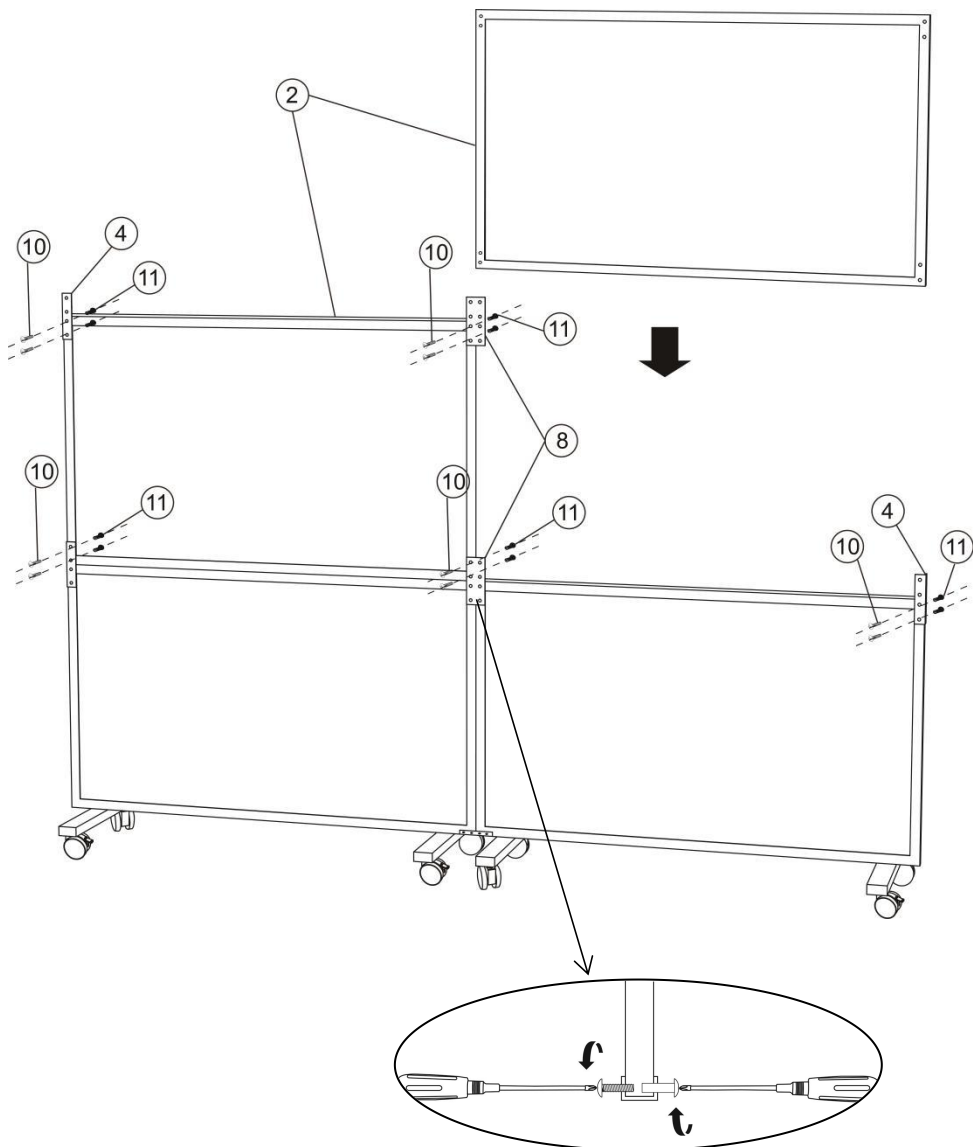


STEP 4

Please use two screwdrivers to tighten all the screws

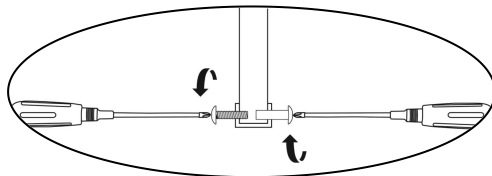
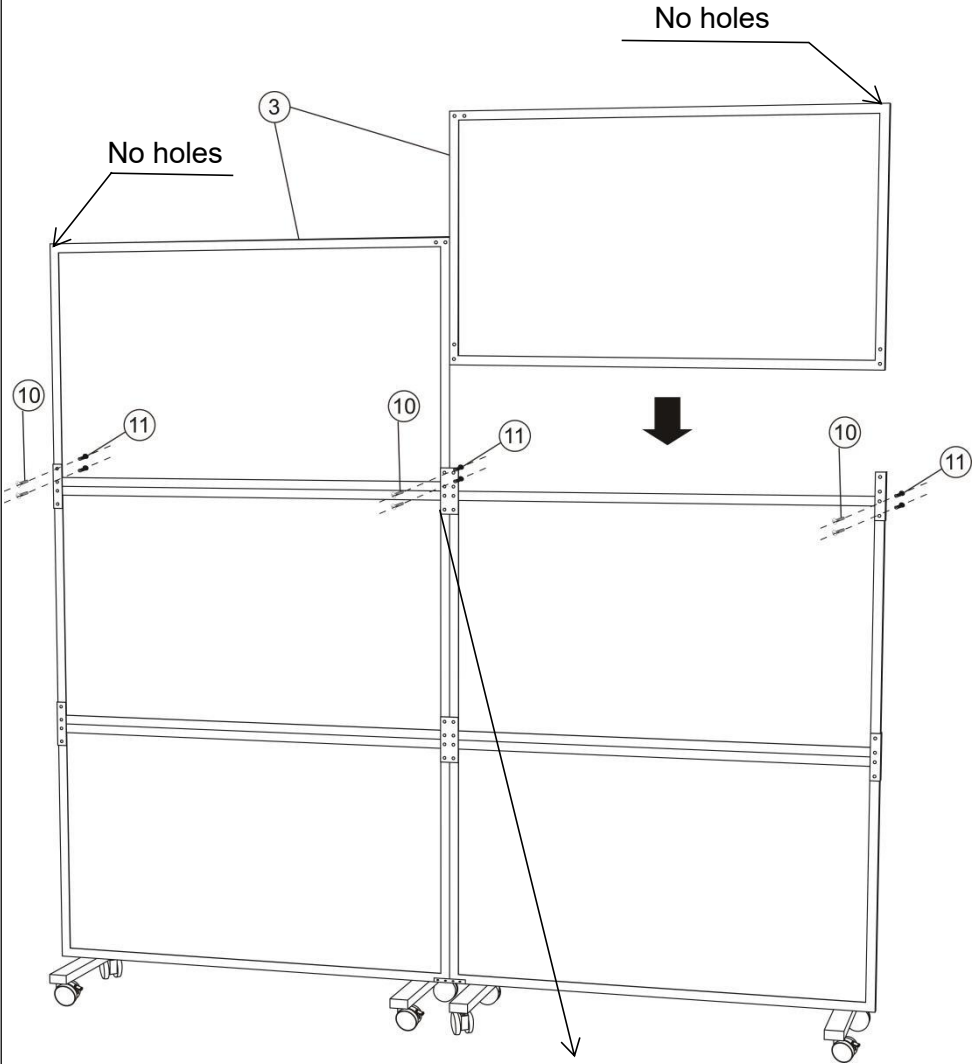


STEP 5



Please use two screwdrivers to tighten all the screws

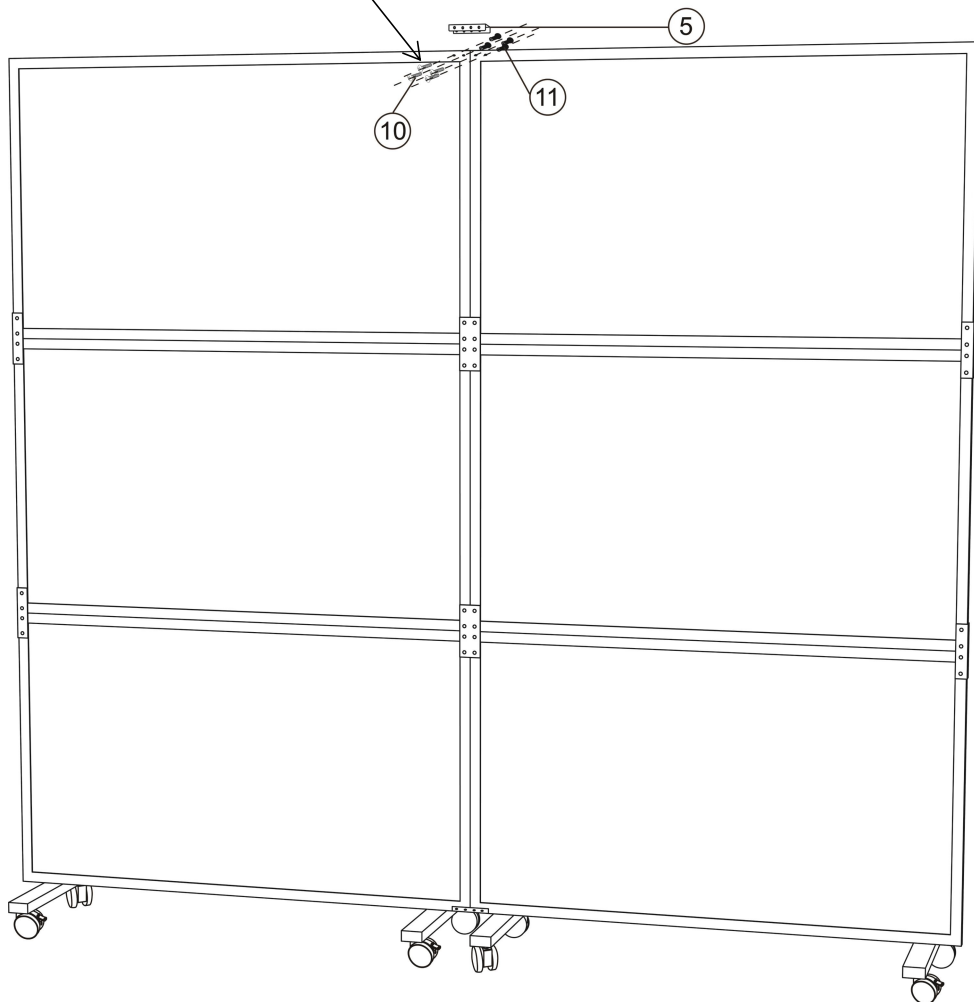
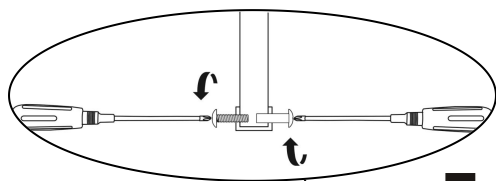
STEP 6



Please use two screwdrivers to tighten all the screws

STEP 7

Please use two screwdrivers to tighten all the screws



PRODUCT PARAMETER

Model	Colour	Product Size
TLD-18	Light Grey	1710*390*1860mm
TLD-19	Dark Grey	
TLD-20	Blue	

Manufacturer: Shanghaimuxinmuyeyouxiangongsi

Address: Shuangchenglu 803nong11hao1602A-1609shi, baoshanqu, shanghai 200000 CN.

Imported to AUS: SIHAO PTY LTD. 1 ROKEVA STREETEASTWOOD NSW 2122 Australia

Imported to USA: Sanven Technology Ltd. Suite 250, 9166 Anaheim Place, Rancho Cucamonga, CA 91730

UK	REP
-----------	------------

YH CONSULTING LIMITED. C/O YH Consulting Limited Office 147, Centurion House, London Road, Staines-upon-Thames, Surrey, TW18 4AX

EC	REP
-----------	------------

E-CrossStu GmbH
Mainzer Landstr.69,
60329 Frankfurt am Main.

VEVOR[®]

TOUGH TOOLS, HALF PRICE

Technical Support and E-Warranty Certificate

www.vevor.com/support

VEVOR[®]

TOUGH TOOLS, HALF PRICE

Assistance technique et certificat de garantie

électronique www.vevor.com/support

Cloison de séparation en tissu

MANUEL D'UTILISATION

TLD-18

TLD-19

TLD-20

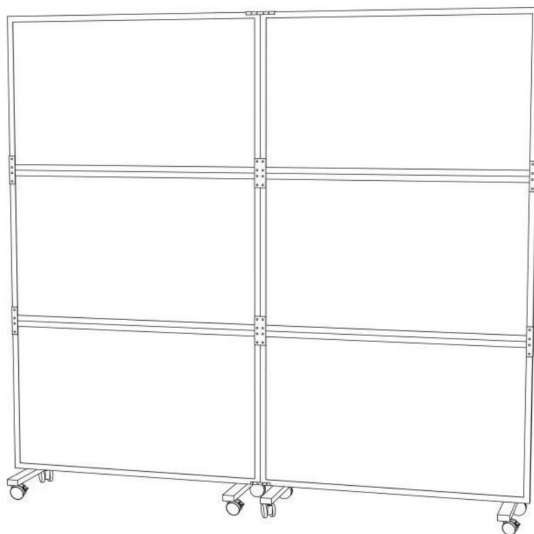
Nous continuons à nous engager à vous fournir des outils à des prix compétitifs.

« Économisez la moitié », « Moitié prix » ou toute autre expression similaire utilisée par nous ne représente qu'une estimation des économies que vous pourriez réaliser en achetant certains outils chez nous par rapport aux grandes marques et ne couvre pas nécessairement toutes les catégories d'outils que nous proposons. Nous vous rappelons de bien vouloir vérifier soigneusement lorsque vous passez une commande chez nous si vous économisez réellement la moitié par rapport aux grandes marques.

VEVOR[®]
TOUGH TOOLS, HALF PRICE

Cloison de séparation en tissu

TLD-18 TLD-19 TLD-20



BESOIN D'AIDE? CONTACTEZ-NOUS!

Vous avez des questions sur nos produits ? Vous avez besoin d'assistance technique ? N'hésitez pas à nous contacter :

Assistance technique et certificat de garantie
électronique www.vevor.com/support

Il s'agit de la notice d'utilisation d'origine. Veuillez lire attentivement toutes les instructions du manuel avant de l'utiliser. VEVOR se réserve le droit d'interpréter clairement notre manuel d'utilisation. L'apparence du produit dépend du produit que vous avez reçu. Veuillez nous excuser, nous ne vous informerons plus en cas de mise à jour technologique ou logicielle de notre produit.

CONSIGNES DE SÉCURITÉ

AVERTISSEMENT:

Lisez ce document avant d'utiliser ce produit. Le non-respect de cette consigne peut entraîner entraîner des blessures graves.

Précautions de montage

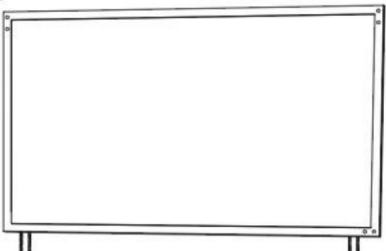
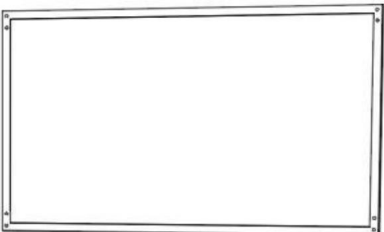
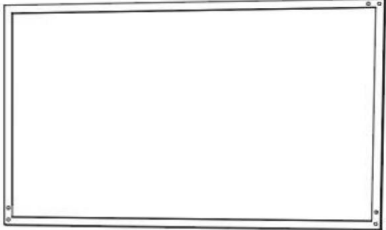
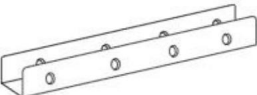
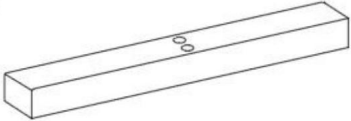
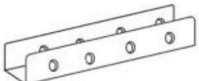


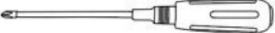
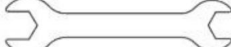



1. Assemblez uniquement selon ces instructions. Un assemblage incorrect peut créer des dangers.
2. Portez des lunettes de sécurité homologuées ANSI et des gants de travail robustes pendant le montage.
3. Gardez la zone de montage propre et bien éclairée.
4. Gardez les spectateurs hors de la zone pendant le montage.
5. Ne vous réunissez pas si vous êtes fatigué ou sous l'influence de l'alcool, de drogues ou des médicaments.
6. Les capacités du produit s'appliquent aux produits correctement et complètement assemblés. produits uniquement.
7. Assemblez sur une surface plane, de niveau, dure et lisse capable de supporter en toute sécurité soutenir le Fabric Room Divide.
8. Pour plus d'informations sur les pièces répertoriées ci-dessous pages, veuillez vous référer au schéma d'assemblage de ce manuel. Déballer et séparer toutes les pièces dans une zone de travail propre.

Précautions d'emploi

1. NE VOUS ASSISEZ PAS ET NE VOUS TENEZ PAS DEBOUT SUR CET ARTICLE.
2. Ce produit n'est pas un jouet. Ne laissez pas les enfants jouer avec ou à proximité de ce produit. article.
3. Ne pas dépasser les capacités de poids spécifiées.
4. Utiliser uniquement sur une surface plane, nivelée, dure et lisse qui peut être utilisée en toute sécurité. prend en charge une cloison de séparation en tissu entièrement chargée.
5. Utiliser uniquement comme prévu.
6. Inspectez avant chaque utilisation ; ne pas utiliser si des pièces sont desserrées ou endommagées.

CONSERVER CE MANUEL

LISTE DES PIÈCES

<p>1</p>  <p>X2</p>	<p>2</p>  <p>X2</p>
<p>3</p>  <p>X2</p>	<p>4</p>  <p>X4</p>
<p>6</p>  <p>X4</p>	<p>5</p>  <p>X2</p>
<p>7</p>  <p>X8</p>	<p>8</p>  <p>X4</p>
<p>a</p>  <p>X2</p>	<p>b</p>  <p>X1</p>
<p>9</p>  <p>X8</p>	<p>10</p>  <p>X40+5</p>
<p>11</p>  <p>X40+5</p>	

ÉTAPE D'ASSEMBLAGE



AVERTISSEMENT : Veuillez procéder à l'assemblage en toute sécurité

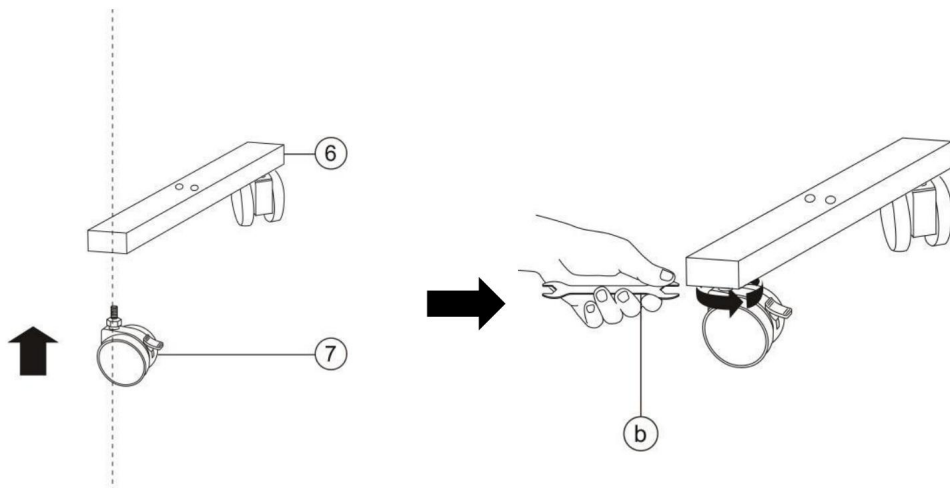


Veuillez faire appel à plus de 2 personnes pour effectuer l'assemblage afin de garantir la espace de travail et fonctionnement sûr.

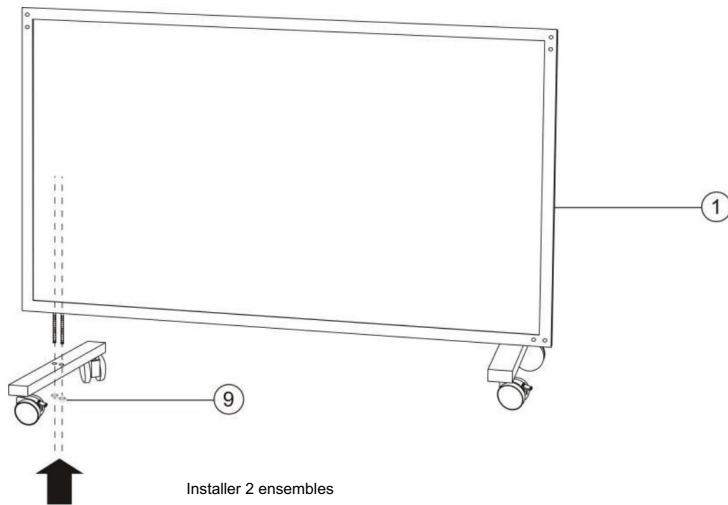


Lors du montage, veuillez porter des gants pour éviter les blessures.

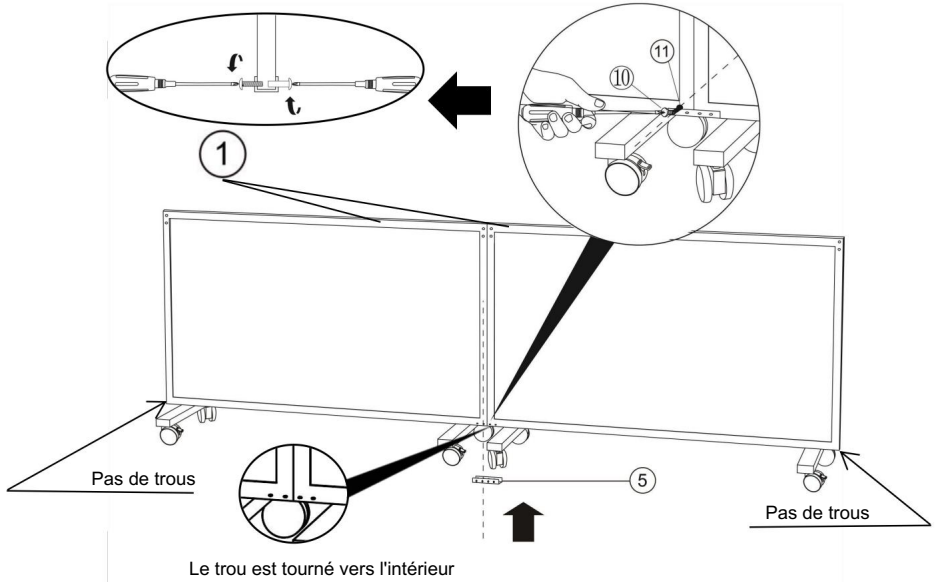
ÉTAPE 1 Installer 8 poulies



ÉTAPE 2

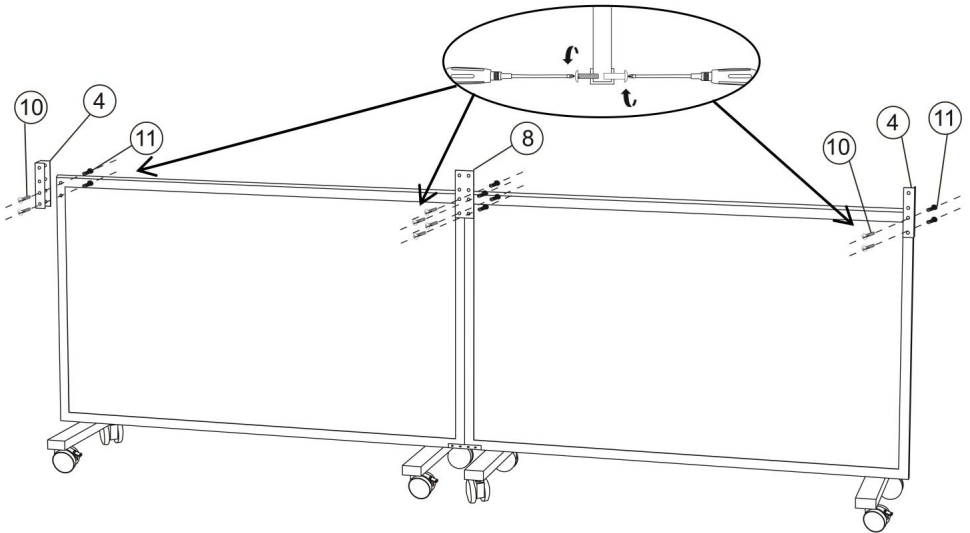


ÉTAPE 3 Veuillez utiliser deux tournevis pour serrer toutes les vis

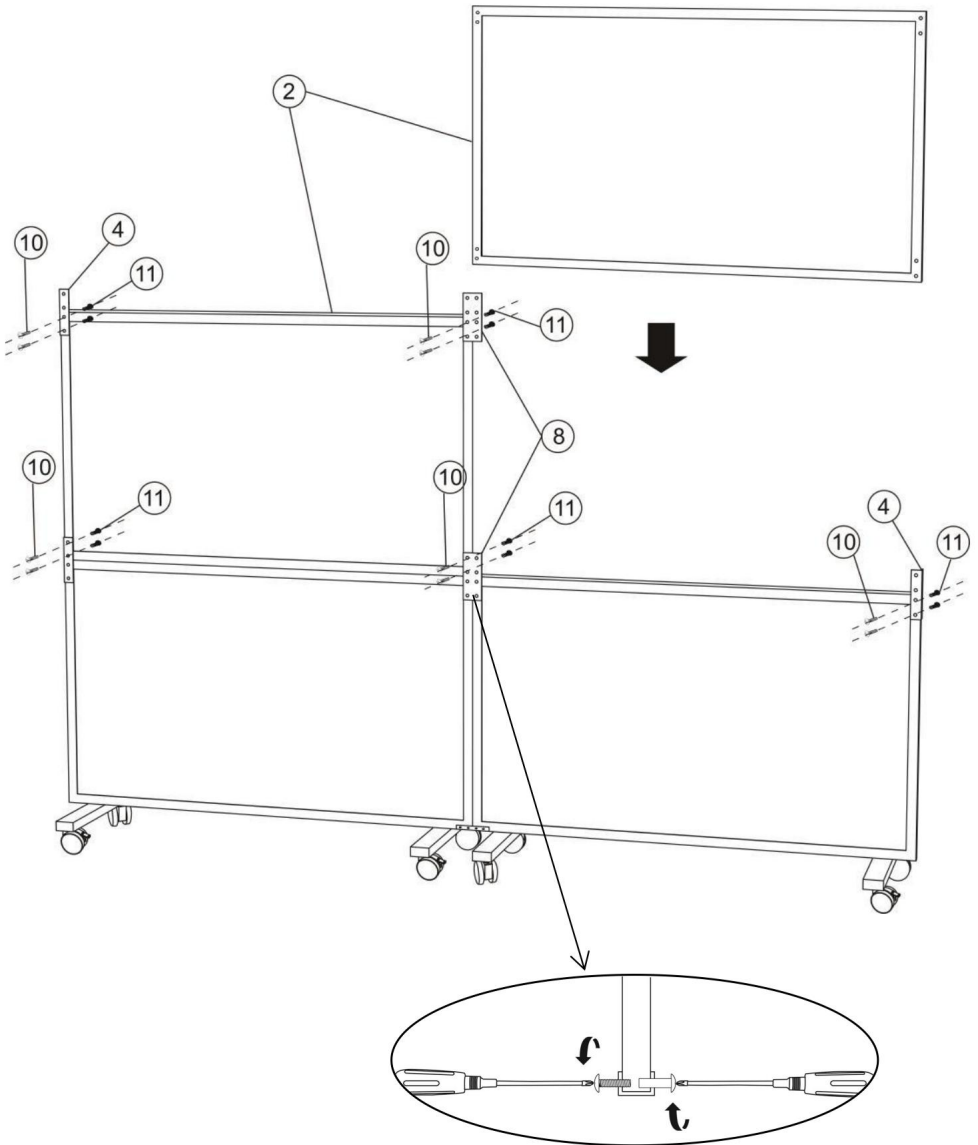


ÉTAPE 4

Veuillez utiliser deux tournevis pour serrer toutes les vis

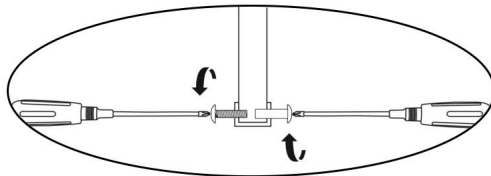
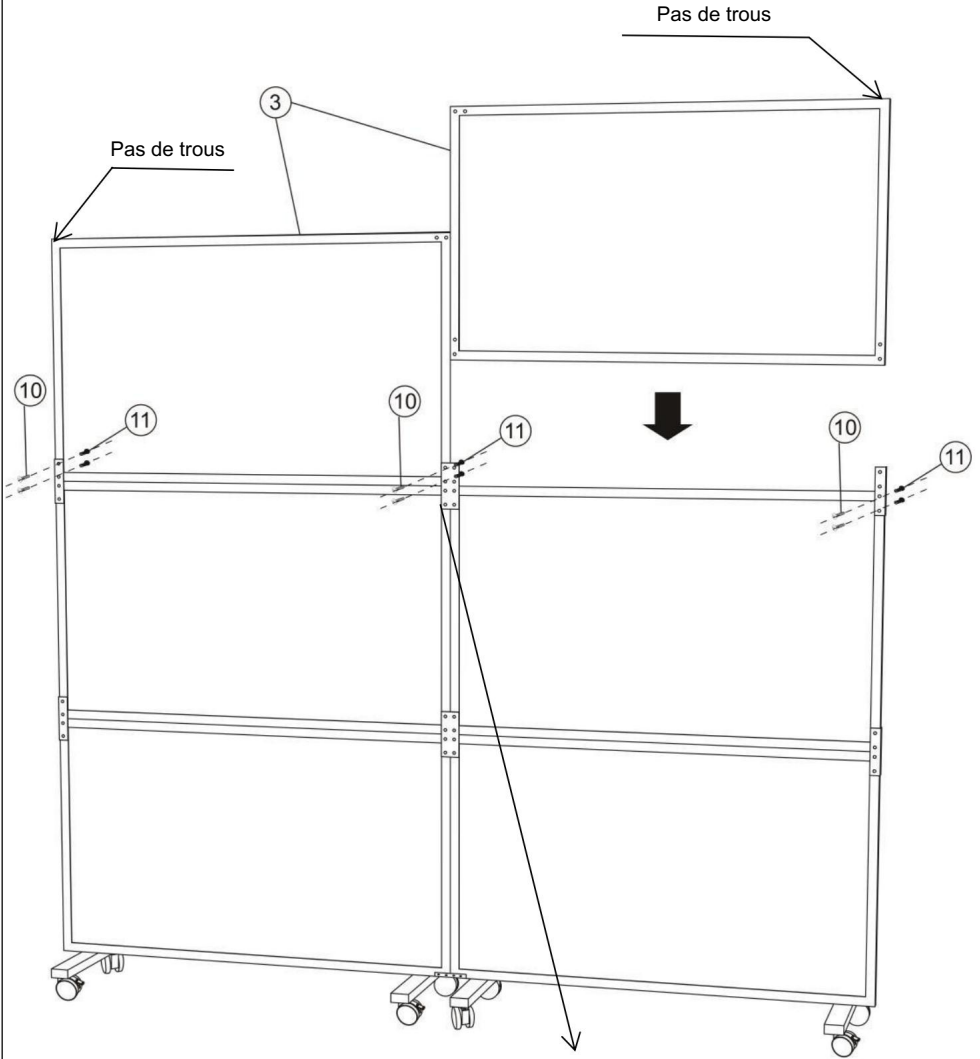


ÉTAPE 5



Veuillez utiliser deux tournevis pour serrer toutes les vis

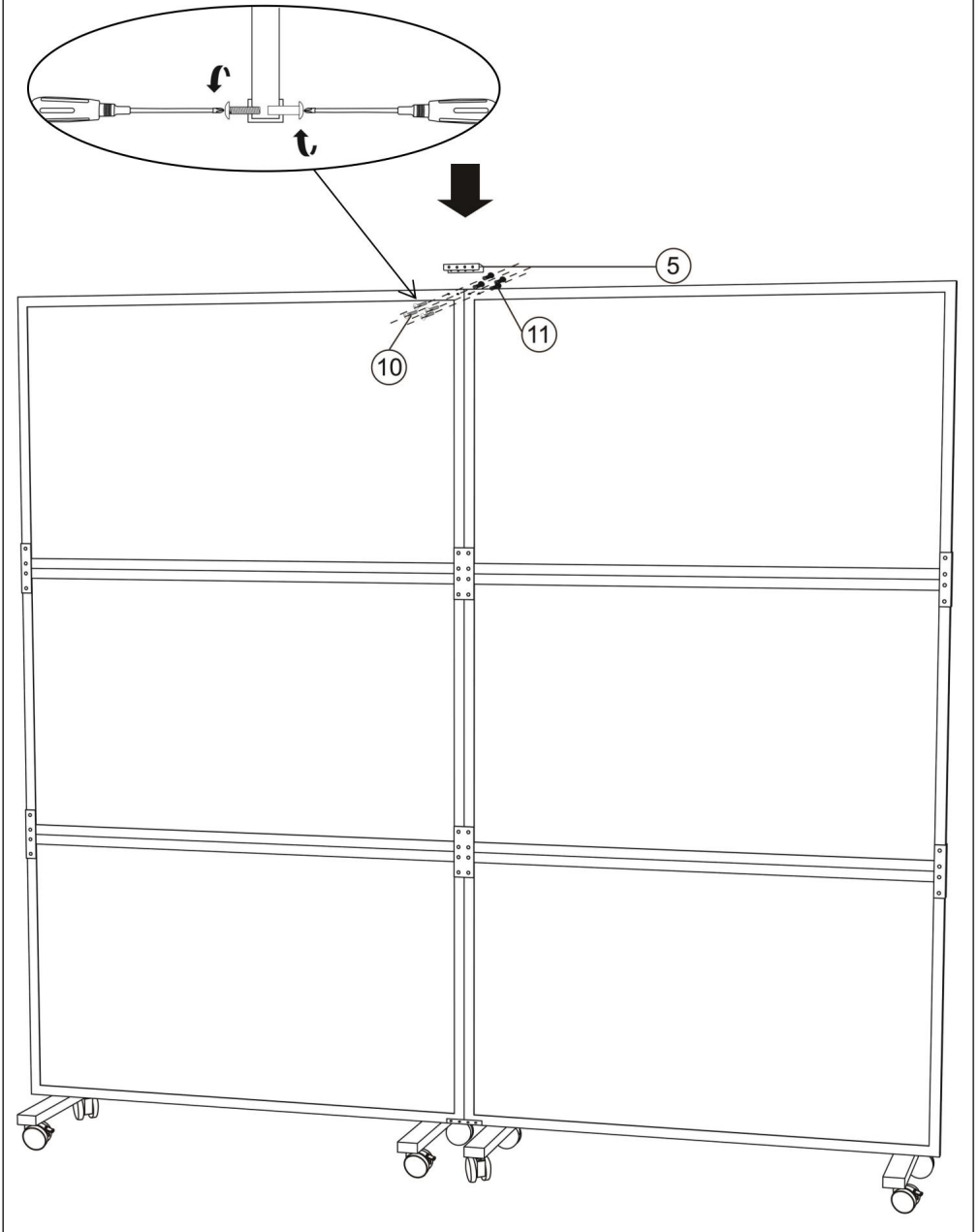
ÉTAPE 6



Veuillez utiliser deux tournevis pour serrer toutes les vis

ÉTAPE 7

Veillez utiliser deux tournevis pour serrer toutes les vis



PARAMÈTRE DU PRODUIT

Modèle	Couleur	Taille du produit
TLD-18	Gris clair	1710*390*1860mm
TLD-19	Gris foncé	
TLD-20	Bleu	

Fabricant : Shanghaimuxinmuyeyouxiangongsi Adresse :
Shuangchenglu 803nong11hao1602A-1609shi, baoshanqu, shanghai 200000 CN.

Importé en Australie : SIHAO PTY LTD. 1 ROKEVA STREETEASTWOOD NSW 2122
Australie

Importé aux États-Unis : Sanven Technology Ltd. Suite 250, 9166 Anaheim Place,
Rancho Cucamonga, CA 91730



YH CONSULTING LIMITED. C/O YH Consulting
Limited Bureau 147, Centurion House, London
Road, Staines-upon-Thames, Surrey, TW18 4AX



E-CrossStu GmbH
Mainzer Landstr.69,
60329 Francfort-sur-le-Main.

VEVOR®
TOUGH TOOLS, HALF PRICE

Assistance technique et certificat de garantie
électronique www.vevor.com/support

VEVOR[®]

TOUGH TOOLS, HALF PRICE

Technischer Support und E-Garantie-Zertifikat
www.vevor.com/support

Stoff-Raumteiler

BENUTZERHANDBUCH

TLD-18

TLD-19

TLD-20

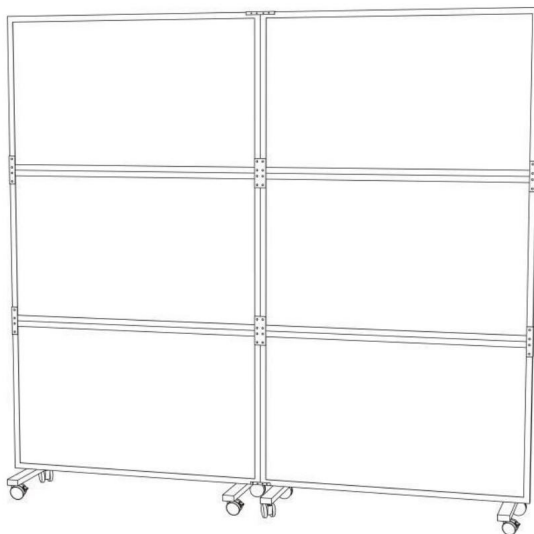
Wir sind weiterhin bestrebt, Ihnen Werkzeuge zu wettbewerbsfähigen Preisen anzubieten. „Sparen Sie die Hälfte“, „Halber Preis“ oder andere ähnliche Ausdrücke, die wir verwenden, stellen nur eine Schätzung der Ersparnis dar, die Sie beim Kauf bestimmter Werkzeuge bei uns im Vergleich zu den großen Topmarken erzielen können, und decken nicht unbedingt alle von uns angebotenen Werkzeugkategorien ab. Wir möchten Sie freundlich daran erinnern, bei der Bestellung bei uns sorgfältig zu prüfen, ob Sie im Vergleich zu den großen Topmarken tatsächlich die Hälfte sparen.

VEVOR[®]

TOUGH TOOLS, HALF PRICE

Stoff-Raumteiler

TLD-18 TLD-19 TLD-20



Brauchen Sie Hilfe? Kontaktieren Sie uns!

Sie haben Fragen zu unseren Produkten? Sie benötigen technischen Support? Dann kontaktieren Sie uns gerne:

Technischer Support und E-Garantie-Zertifikat
www.vevor.com/support

Dies ist die Originalanleitung. Bitte lesen Sie alle Anweisungen sorgfältig durch, bevor Sie das Gerät in Betrieb nehmen. VEVOR behält sich eine klare Auslegung unserer Bedienungsanleitung vor. Das Erscheinungsbild des Produkts richtet sich nach dem Produkt, das Sie erhalten haben. Bitte verzeihen Sie uns, dass wir Sie nicht erneut informieren, wenn es Technologie- oder Software-Updates für unser Produkt gibt.

SICHERHEITSHINWEISE

WARNUNG:

**Lesen Sie dieses Material, bevor Sie dieses Produkt verwenden.
kann zu schweren Verletzungen führen.**

Vorsichtsmaßnahmen bei der Montage

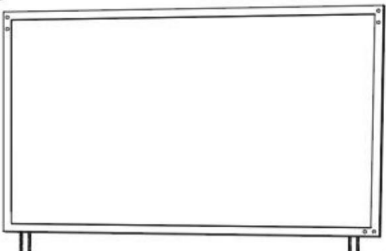
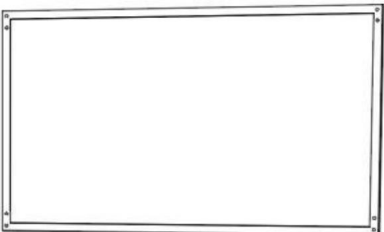
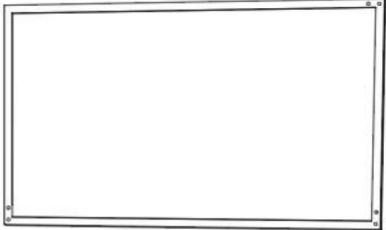
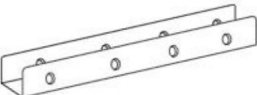
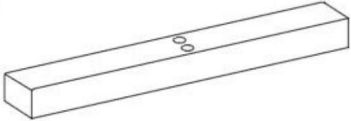
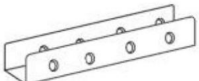


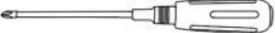
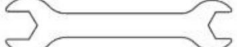



1. Die Montage muss gemäß dieser Anleitung erfolgen. Eine unsachgemäße Montage kann Gefahren schaffen.
2. Tragen Sie ANSI-zugelassene Schutzbrillen und strapazierfähige Arbeitshandschuhe bei der Montage.
3. Halten Sie den Versammlungsbereich sauber und gut beleuchtet.
4. Halten Sie während der Montage unbeteiligte Zuschauer vom Bereich fern.
5. Nicht montieren, wenn Sie müde sind oder unter dem Einfluss von Alkohol, Drogen oder Medikamenten.
6. Die Produkteigenschaften gelten für ordnungsgemäß und vollständig montierte Produkte.
Nur Produkte.
7. Auf einer flachen, ebenen, harten und glatten Oberfläche montieren, die sicher Unterstützung der Fabric Room Divide.
8. Weitere Informationen zu den im Folgenden aufgeführten Teilen finden Sie
Seiten finden Sie im Montageplan dieses Handbuchs. Auspacken
und trennen Sie alle Teile in einem sauberen Arbeitsbereich.

Vorsichtsmaßnahmen treffen

1. Setzen oder stellen Sie sich nicht auf diesen Gegenstand.
2. Dieses Produkt ist kein Spielzeug. Erlauben Sie Kindern nicht, mit oder in der Nähe dieses Artikel.
3. Überschreiten Sie nicht die angegebene Gewichtskapazität.
4. Nur auf einer flachen, ebenen, harten und glatten Oberfläche verwenden, die sicher unterstützt eine vollständig geladene Stoff-Raumteilereinheit.
5. Nur bestimmungsgemäß verwenden.
6. Vor jedem Gebrauch prüfen; nicht verwenden, wenn Teile lose oder beschädigt sind.


BEWAHREN SIE DIESES HANDBUCH AUF

TEILELISTE

<p>1</p>  <p>X2</p>	<p>2</p>  <p>X2</p>
<p>3</p>  <p>X2</p>	<p>4</p>  <p>X4</p>
<p>6</p>  <p>X4</p>	<p>5</p>  <p>X2</p>
<p>7</p>  <p>X8</p>	<p>8</p>  <p>X4</p>
<p>a</p>  <p>X2</p>	<p>b</p>  <p>X1</p>
<p>9</p>  <p>X8</p>	<p>10</p>  <p>X40+5</p>
<p>11</p>  <p>X40+5</p>	

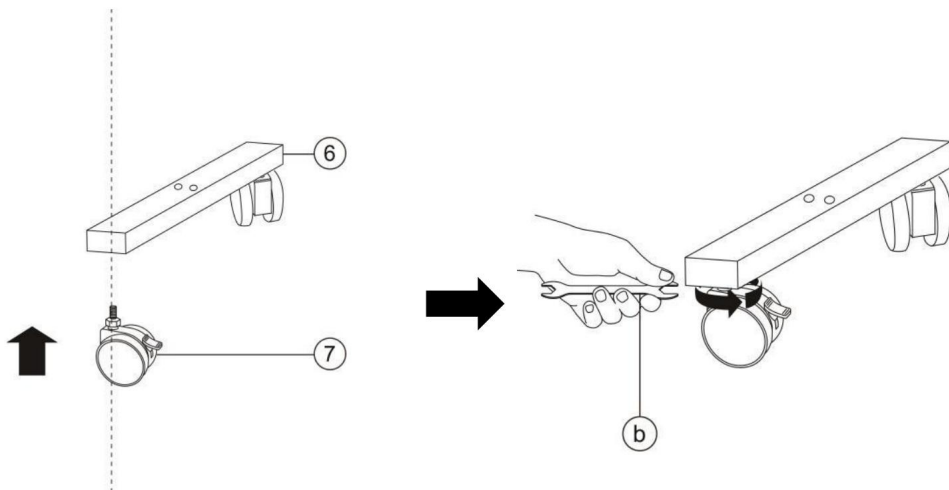
MONTAGESTRITT

 **ACHTUNG: Bitte sicher zusammenbauen**

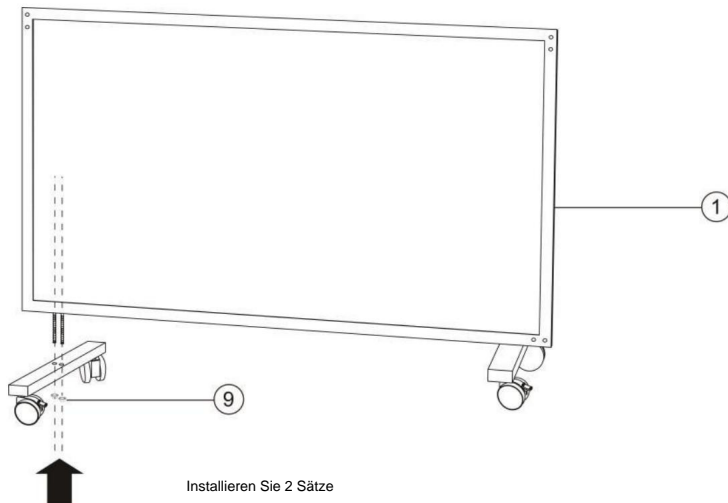
 Bitte lassen Sie die Montage von mehr als 2 Personen durchführen, um die Arbeitsraum und sichere Bedienung.

 Tragen Sie beim Zusammenbau bitte Handschuhe, um Verletzungen zu vermeiden.

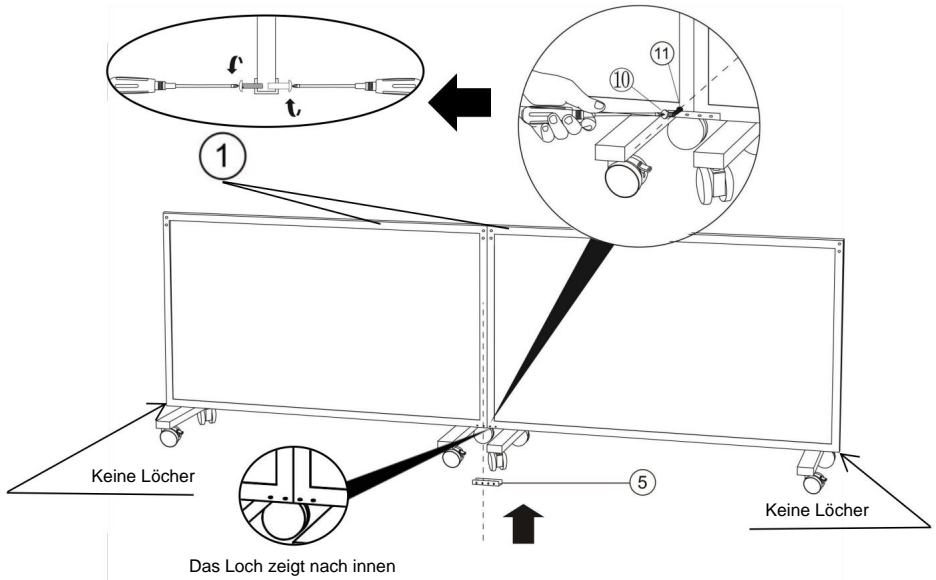
SCHRITT 1 Installieren Sie 8 Riemenscheiben



SCHRITT 2

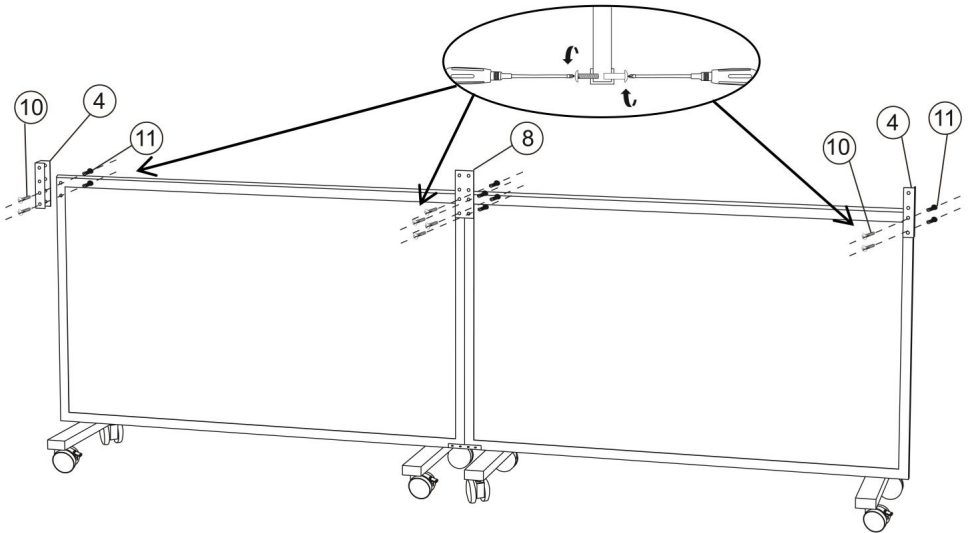


SCHRITT 3 Bitte verwenden Sie zwei Schraubendreher, um alle Schrauben festzuziehen

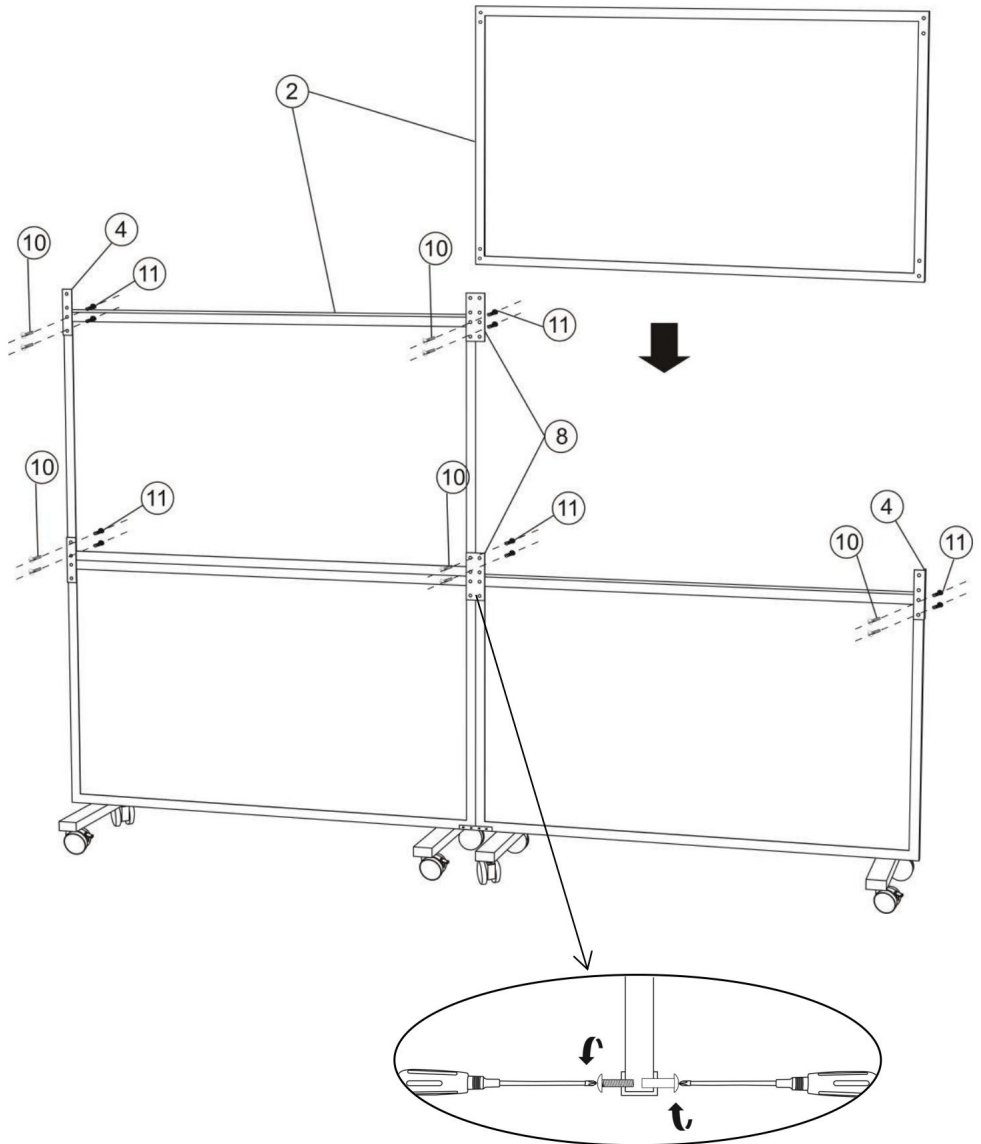


SCHRITT 4

Bitte verwenden Sie zwei Schraubendreher, um alle Schrauben festzuziehen

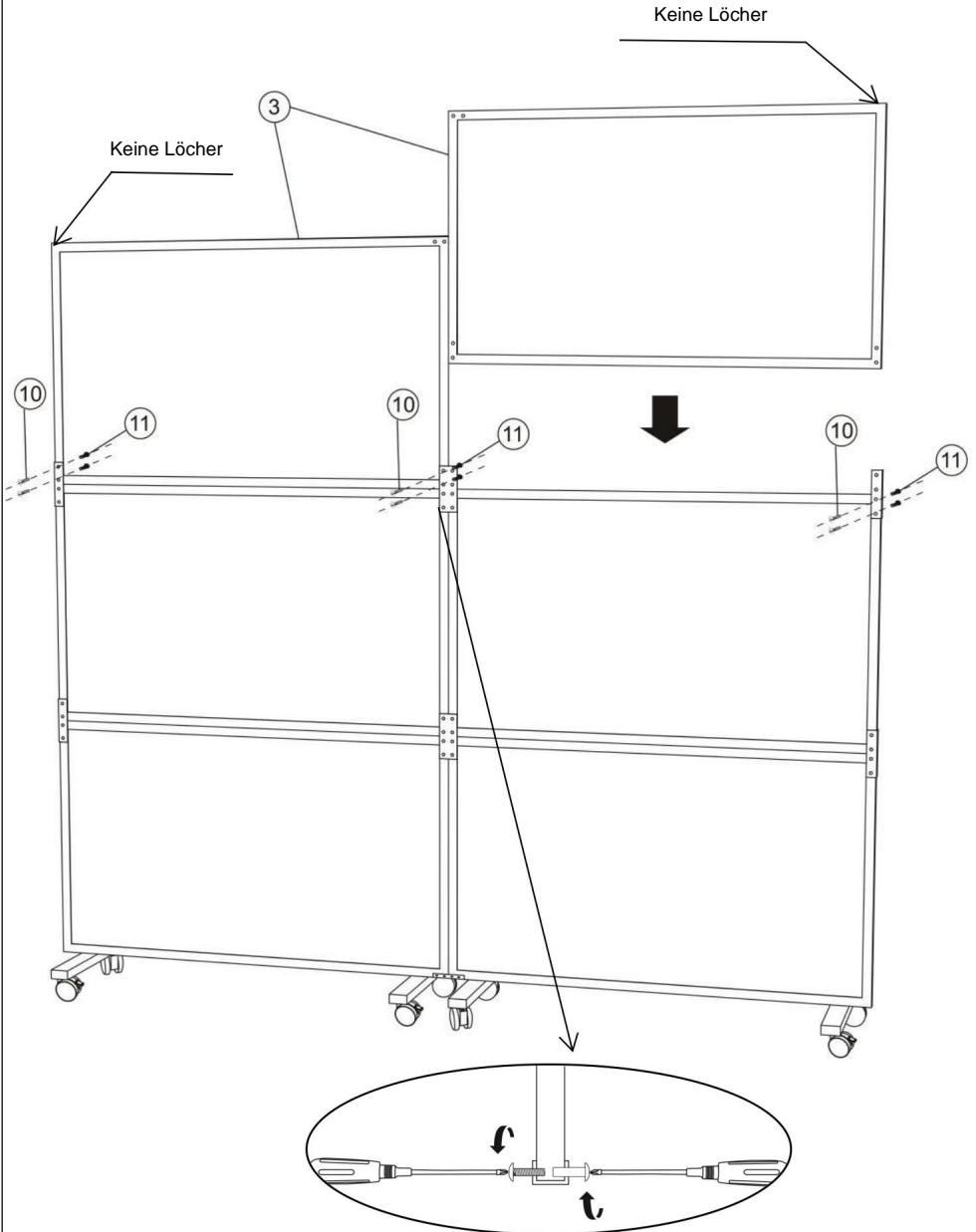


SCHRITT 5



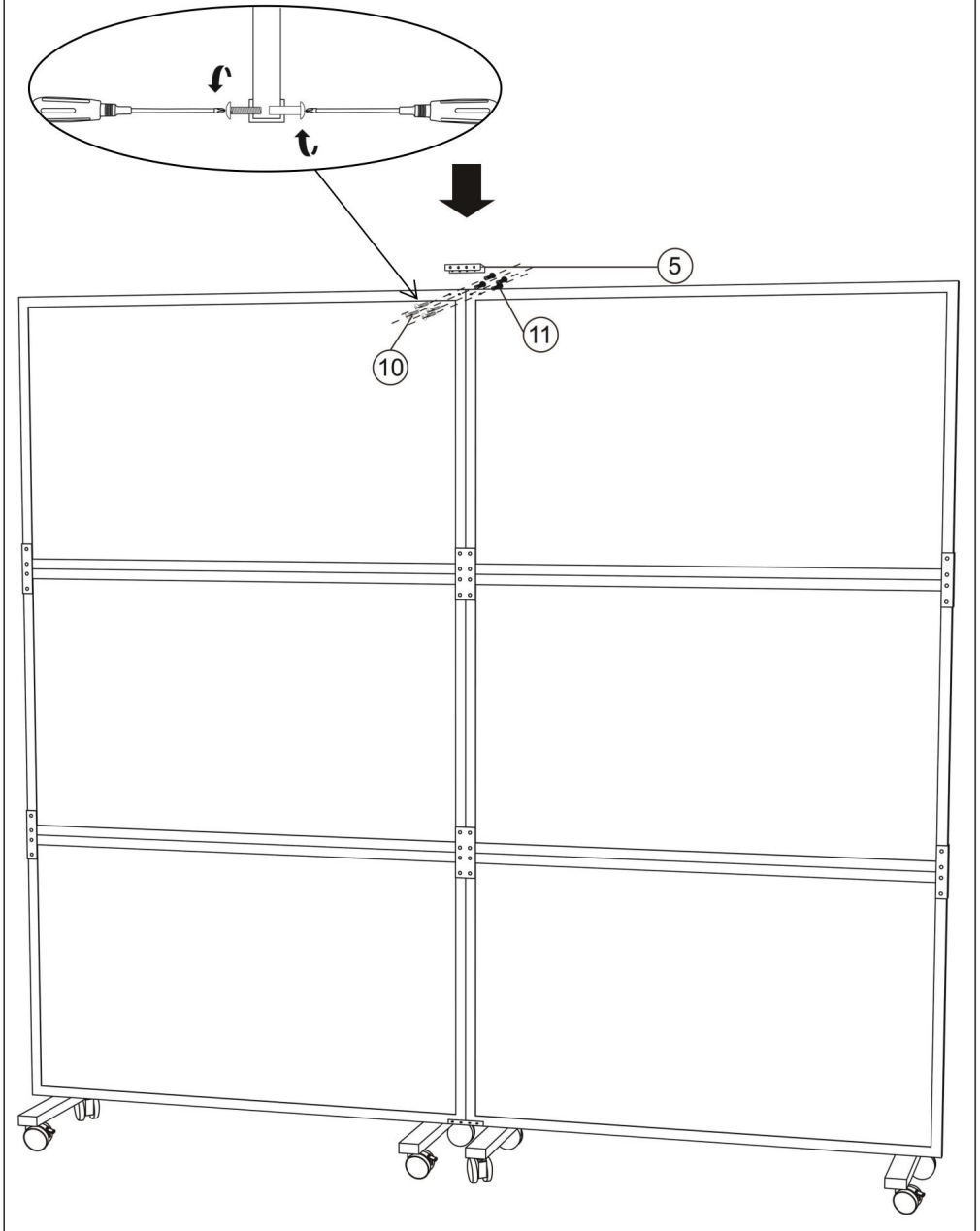
Bitte verwenden Sie zwei Schraubendreher, um alle Schrauben festzuziehen

SCHRITT 6



SCHRITT 7

Bitte verwenden Sie zwei Schraubendreher, um alle Schrauben festzuziehen



PRODUKTPARAMETER

Modell	Farbe	Produktgröße
TLD-18	Hellgrau	1710*390*1860 mm
TLD-19	Dunkelgrau	
TLD-20	Blau	

Hersteller: Shanghaimuxinmuyeyouxiangongsi **Adresse:**

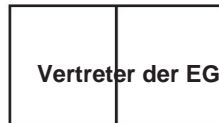
Shuangchenglu 803nong11hao1602A-1609shi, baoshanqu, Shanghai 200000 CN.

Nach AUS importiert: SIHAO PTY LTD. 1 ROKEVA STREETEASTWOOD NSW 2122
Australien

Importiert in die USA: Sanven Technology Ltd. Suite 250, 9166 Anaheim Place,
Rancho Cucamonga, CA 91730



YH CONSULTING LIMITED. C/O YH Consulting
Limited Office 147, Centurion House, London
Road, Staines-upon-Thames, Surrey, TW18 4AX



E-CrossStu GmbH
Mainzer Landstr.69,
60329 Frankfurt am Main.

VEVOR[®]
TOUGH TOOLS, HALF PRICE

Technischer Support und E-Garantie-Zertifikat
www.vevor.com/support

VEVOR[®]

TOUGH TOOLS, HALF PRICE

Supporto tecnico e certificato di garanzia

elettronica www.vevor.com/support

DIVISORIO IN TESSUTO

MANUALE D'USO

TLD-18

TLD-19

TLD-20

Continuiamo a impegnarci per fornirvi strumenti a prezzi competitivi.

"Risparmia la metà", "Metà prezzo" o qualsiasi altra espressione simile da noi utilizzata rappresenta solo una stima del risparmio che potresti ottenere acquistando determinati utensili con noi rispetto ai principali marchi principali e non significa necessariamente coprire tutte le categorie di utensili da noi offerti. Ti ricordiamo gentilmente di verificare attentamente quando effettui un ordine con noi se stai effettivamente risparmiando la metà rispetto ai principali marchi principali.

VEVOR®

TOUGH TOOLS, HALF PRICE

DIVISORIO IN TESSUTO

Codice categoria TLD-18 Codice categoria TLD-19 Codice categoria TLD-20



HAI BISOGNO DI AIUTO? CONTATTACI!

Hai domande sui prodotti? Hai bisogno di supporto tecnico? Non esitare a contattarci:

**Supporto tecnico e certificato di garanzia
elettronica www.vevor.com/support**

Questa è l'istruzione originale, si prega di leggere attentamente tutte le istruzioni del manuale prima di utilizzare. VEVOR si riserva una chiara interpretazione del nostro manuale utente. L'aspetto del prodotto sarà soggetto al prodotto ricevuto. Vi preghiamo di perdonarci se non vi informeremo di nuovo se ci sono aggiornamenti tecnologici o software sul nostro prodotto.

ISTRUZIONI DI SICUREZZA

AVVERTIMENTO:

Leggere questo materiale prima di utilizzare questo prodotto. La mancata osservanza di questa norma può provocare lesioni gravi.

Precauzioni di montaggio

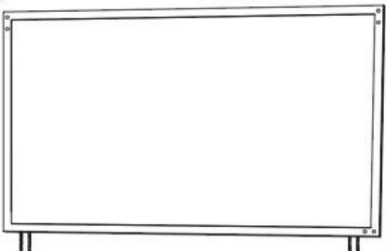
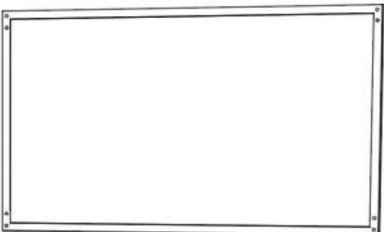
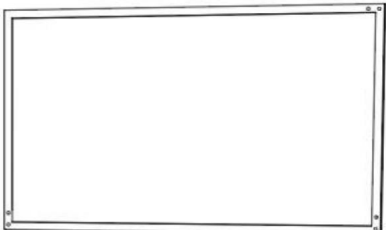
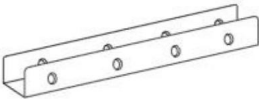
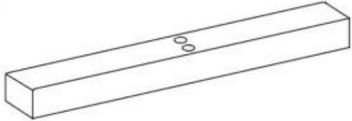
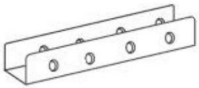


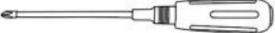




1. Montare solo secondo queste istruzioni. Un montaggio non corretto può creare pericoli.
2. Indossare occhiali di sicurezza approvati ANSI e guanti da lavoro resistenti durante l'assemblaggio.
3. Mantenere l'area di assemblaggio pulita e ben illuminata.
4. Tenere gli astanti fuori dall'area durante l'assemblea.
5. Non riunirsi se si è stanchi o sotto l'effetto di alcol, droghe o farmaci.
6. Le capacità del prodotto si applicano a prodotti correttamente e completamente assemblati solo prodotti.
7. Montare su una superficie piana, livellata, dura e liscia in grado di sostenere in modo sicuro a sostegno del Fabric Room Divide.
8. Per ulteriori informazioni sulle parti elencate di seguito pagine, fare riferimento allo schema di montaggio di questo manuale. Disimballare e separare tutte le parti in un'area di lavoro pulita.

Usare precauzioni

1. NON SEDERSI O STARE IN PIEDI SU QUESTO OGGETTO.
2. Questo prodotto non è un giocattolo. Non permettere ai bambini di giocare con o vicino a questo articolo.
3. Non superare le capacità di peso specificate.
4. Utilizzare solo su una superficie piana, livellata, dura e liscia che possa essere utilizzata in sicurezza supportare un divisorio in tessuto completamente attrezzato.
5. Utilizzare solo come previsto.
6. Ispezionare prima di ogni utilizzo; non utilizzare se alcune parti sono allentate o danneggiate.

SALVA QUESTO MANUALE

ELENCO DELLE PARTI

<p>1</p>  <p>X2</p>	<p>2</p>  <p>X2</p>
<p>3</p>  <p>X2</p>	<p>4</p>  <p>X4</p>
<p>6</p>  <p>X4</p>	<p>5</p>  <p>X2</p>
<p>7</p>  <p>X8</p>	<p>8</p>  <p>X4</p>
<p>a</p>  <p>X2</p>	<p>b</p>  <p>X1</p>
<p>9</p>  <p>X8</p>	<p>10</p>  <p>X40+5</p>
<p>11</p>  <p>X40+5</p>	

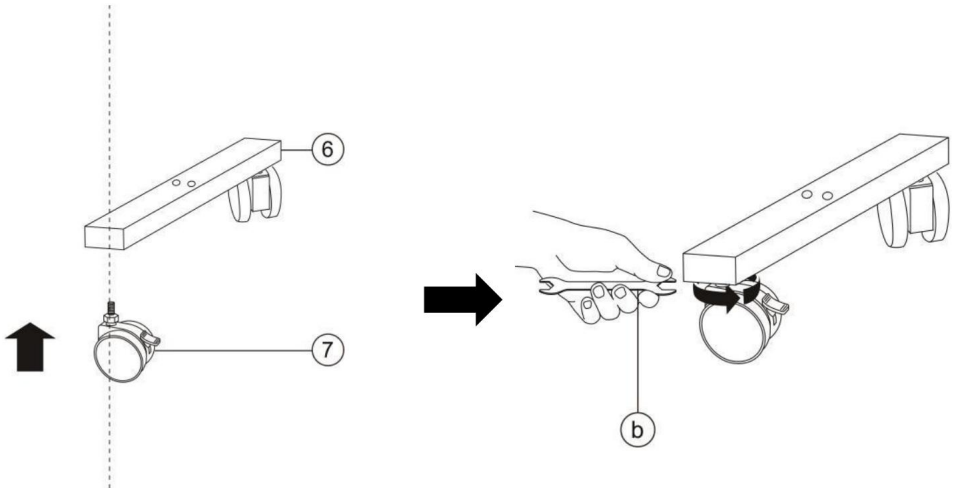
FASE DI MONTAGGIO

⚠ ATTENZIONE: si prega di assemblare in modo sicuro

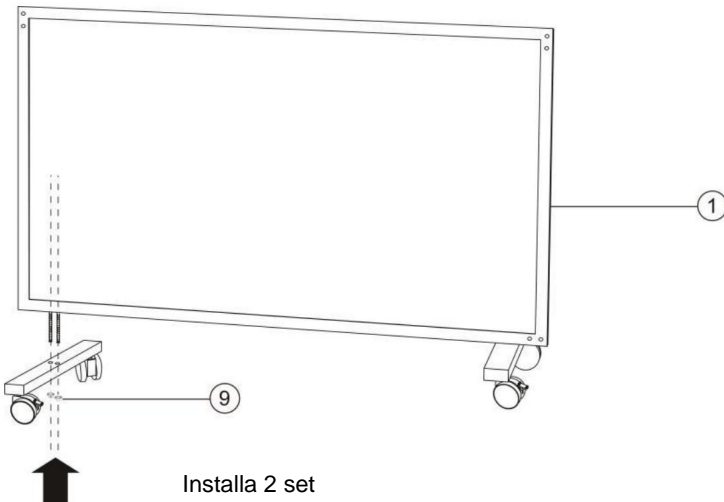
! Si prega di far eseguire il montaggio da più di 2 persone per garantire il spazio di lavoro e funzionamento sicuro.

! Durante il montaggio, indossare guanti per evitare lesioni.

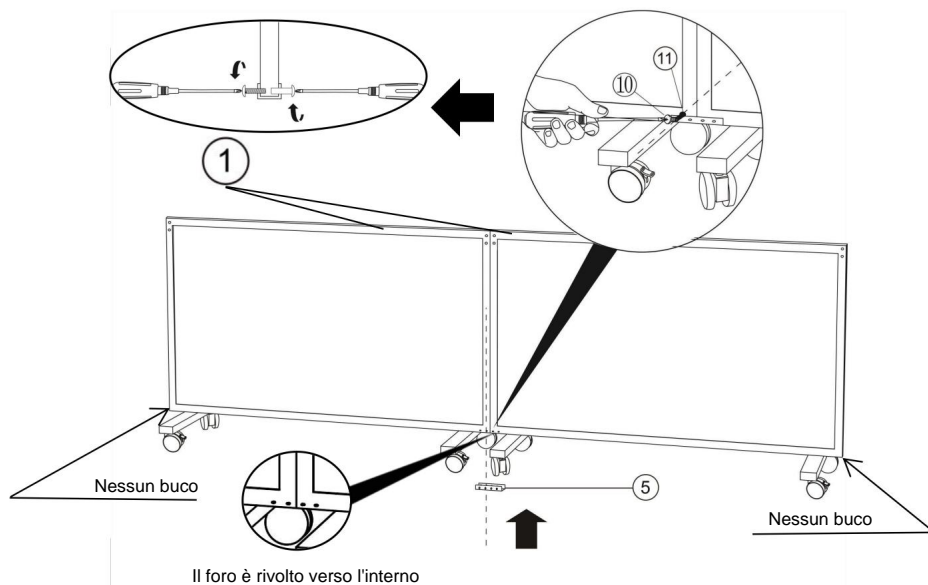
FASE 1 Installare 8 pulegge



PASSO 2

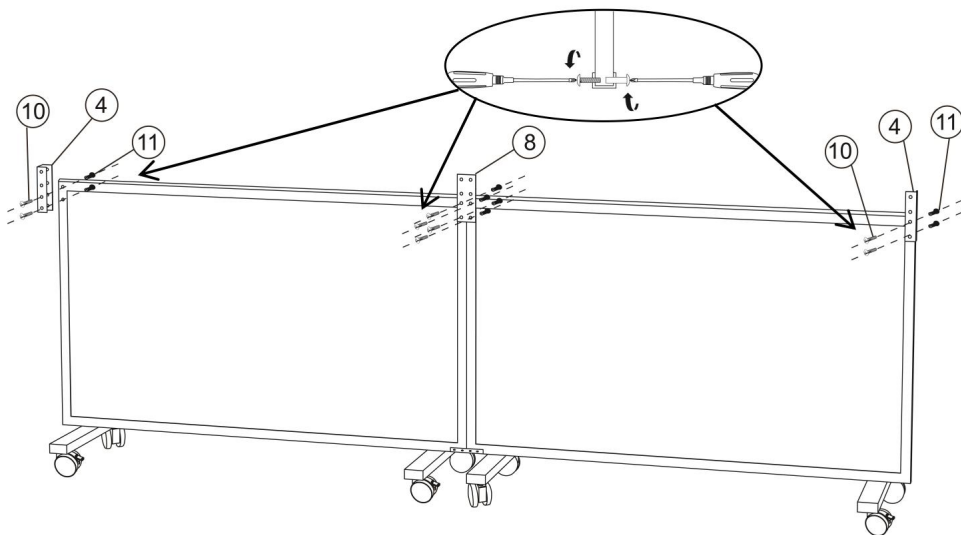


FASE 3 Utilizzare due cacciaviti per stringere tutte le viti

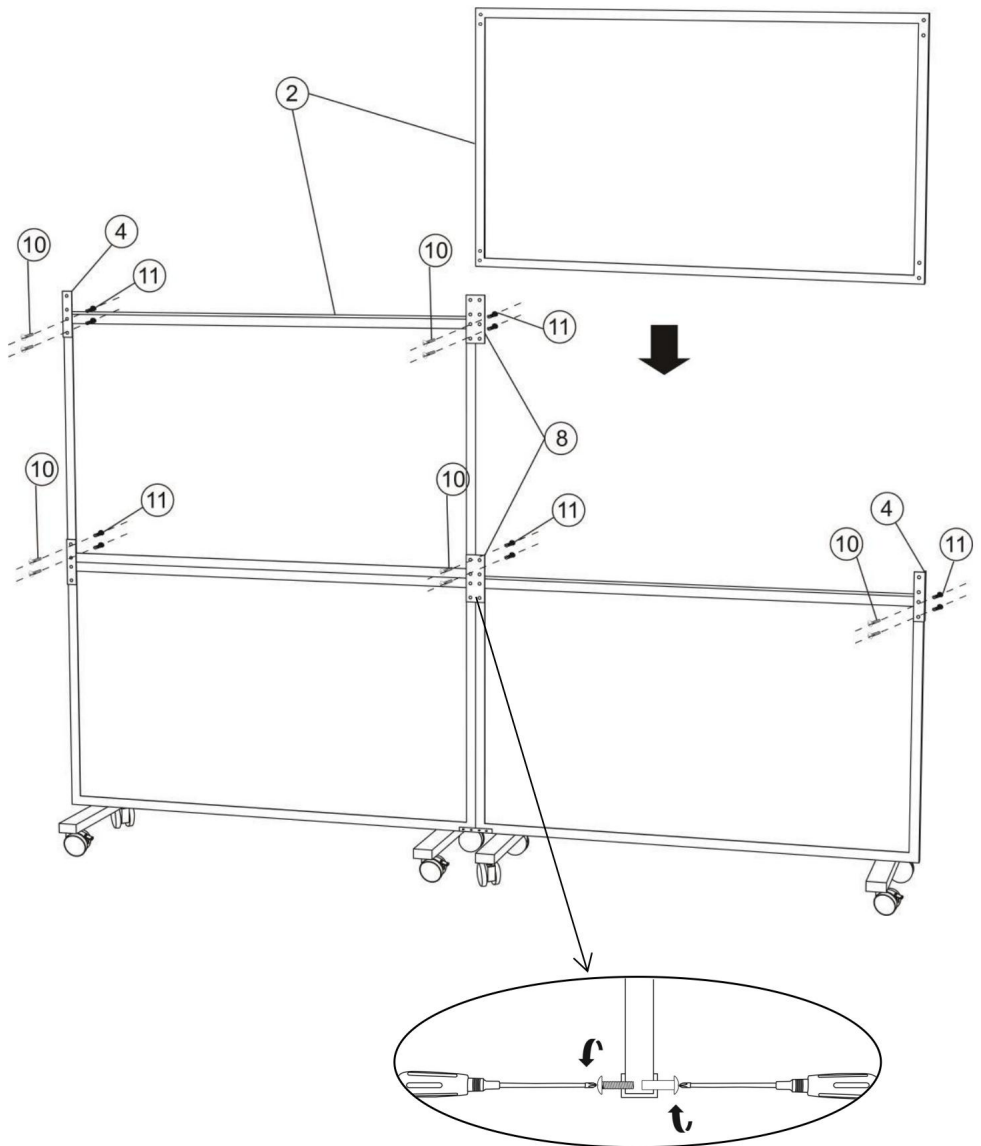


PASSO 4

Si prega di utilizzare due cacciaviti per stringere tutte le viti

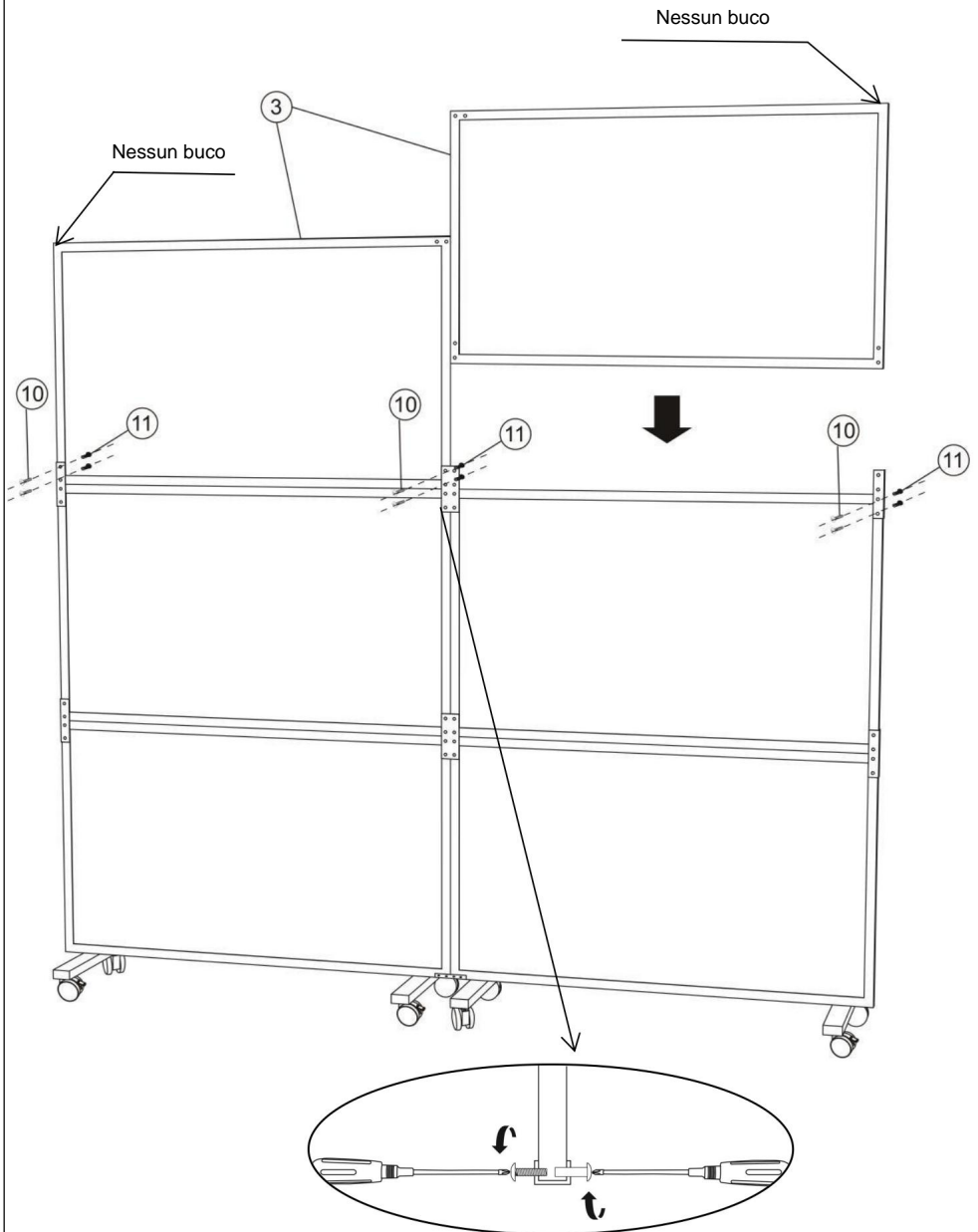


PASSO 5



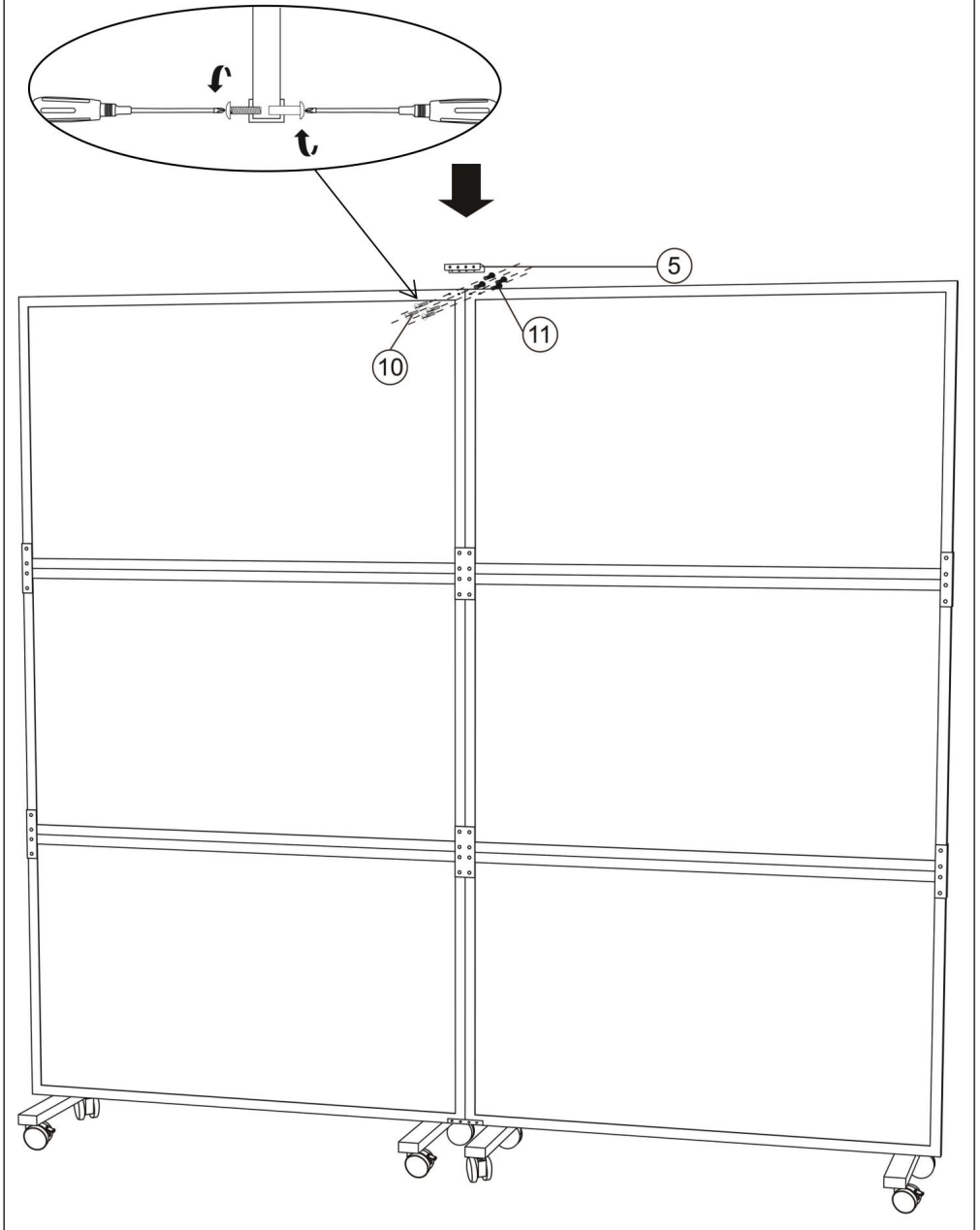
Si prega di utilizzare due cacciaviti per stringere tutte le viti

PASSO 6



PASSO 7

Si prega di utilizzare due cacciaviti per stringere tutte le viti



PARAMETRO PRODOTTO

Modello	Colore	Dimensioni del prodotto
Codice TLD-18	Grigio chiaro	1710*390*1860mm
TLD-19	Grigio scuro	
TLD-20	Blu	

Produttore: Shanghaimuxinmuyeyouxiangongsi **Indirizzo:**

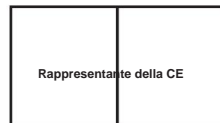
Shuangchenglu 803nong11hao1602A-1609shi, baoshanqu, shanghai 200000 CN.

Importato in AUS: SIHAO PTY LTD. 1 ROKEVA STREETEASTWOOD NSW 2122
Australia

Importato negli USA: Sanven Technology Ltd. Suite 250, 9166 Anaheim Place,
Rancho Cucamonga, CA 91730



YH CONSULTING LIMITED. C/O YH Consulting
Limited Ufficio 147, Centurion House, London
Road, Staines-upon-Thames, Surrey, TW18 4AX



E-CrossStu GmbH
Magonza Landstr.69,
60329 Francoforte sul Meno.

VEVOR®
TOUGH TOOLS, HALF PRICE

Supporto tecnico e certificato di garanzia
elettronica www.vevor.com/support

VEVOR[®]

TOUGH TOOLS, HALF PRICE

Soporte técnico y certificado de garantía

electrónica www.vevor.com/support

DIVISIÓN DE AMBIENTES DE TELA

MANUAL DEL USUARIO

Domínio de nível superior (TLD-18)

Domínio de nível superior (TLD-19)

Domínio de nível superior-20

Seguimos comprometidos a brindarle herramientas a precios competitivos.

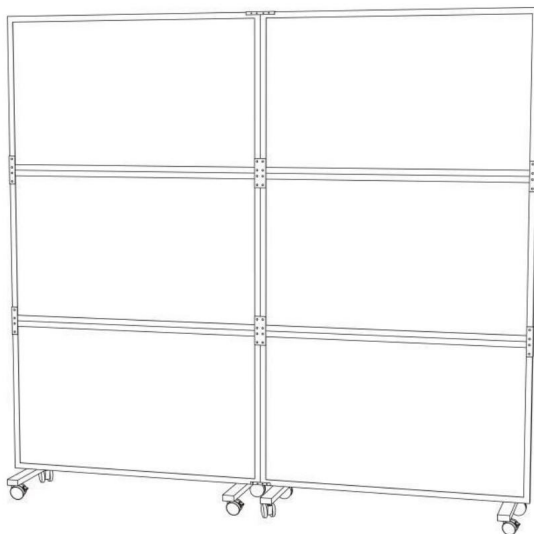
"Ahorre la mitad", "mitad de precio" o cualquier otra expresión similar que utilicemos solo representa una estimación del ahorro que podría obtener al comprar ciertas herramientas con nosotros en comparación con las principales marcas y no necesariamente significa que cubra todas las categorías de herramientas que ofrecemos. Le recordamos que, al realizar un pedido con nosotros, verifique cuidadosamente si realmente está ahorrando la mitad en comparación con las principales marcas.

VEVOR[®]

TOUGH TOOLS, HALF PRICE

DIVISIÓN DE AMBIENTES DE TELA

TLD-18 TLD-19 TLD-20



¿NECESITA AYUDA? ¡CONTÁCTENOS!

¿Tiene preguntas sobre el producto? ¿Necesita asistencia técnica? No dude en ponerse en contacto con nosotros:

**Soporte técnico y certificado de garantía
electrónica www.vevor.com/support**

Estas son las instrucciones originales, lea atentamente todas las instrucciones del manual antes de utilizar el producto. VEVOR se reserva una interpretación clara de nuestro manual de usuario. La apariencia del producto estará sujeta al producto que recibió. Perdónenos por no informarle nuevamente si hay actualizaciones de tecnología o software en nuestro producto.

INSTRUCCIONES DE SEGURIDAD

ADVERTENCIA:

Lea este material antes de utilizar este producto. De lo contrario, puede provocar lesiones graves.

Precauciones de montaje

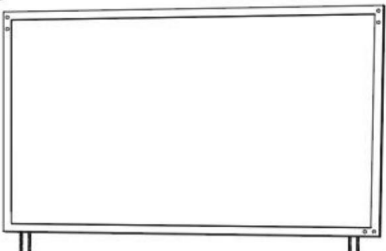
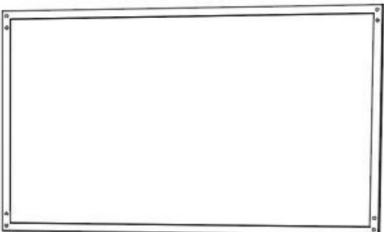
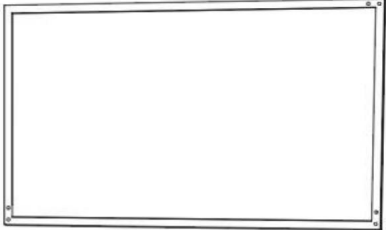
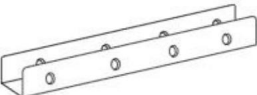
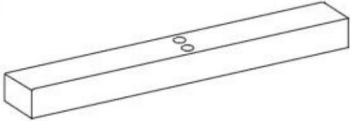
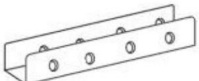


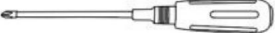
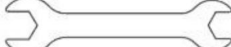



1. Realice el montaje únicamente de acuerdo con estas instrucciones. Un montaje incorrecto puede crear peligros
2. Use gafas de seguridad aprobadas por ANSI y guantes de trabajo resistentes.
Durante el montaje.
3. Mantenga el área de reunión limpia y bien iluminada.
4. Mantenga a los transeúntes fuera del área durante el montaje.
5. No se reúna si está cansado o bajo los efectos del alcohol o drogas.
o medicación.
6. Las capacidades del producto se aplican a productos ensamblados de manera correcta y completa.
Sólo productos.
7. Montar sobre una superficie plana, nivelada, dura y lisa capaz de soportar cargas de forma segura.
Apoyando la división de habitaciones Fabric.
8. Para obtener información adicional sobre las piezas enumeradas a continuación,
páginas, consulte el diagrama de ensamblaje de este manual.
y separar todas las piezas en un área de trabajo limpia.

Tome precauciones

1. NO SE SIENTA NI SE PARE SOBRE ESTE ARTÍCULO.
2. Este producto no es un juguete. No permita que los niños jueguen con él o cerca de él.
artículo.
3. No exceda las capacidades de peso especificadas.
4. Úselo únicamente sobre una superficie plana, nivelada, dura y lisa que pueda
Admite una división de ambientes de tela completamente cargada.
5. Utilícelo únicamente según lo previsto.
6. Inspeccione antes de cada uso; no utilice si las piezas están sueltas o dañadas.

GUARDE ESTE MANUAL

LISTA DE PIEZAS

<p>1</p>  <p>X2</p>	<p>2</p>  <p>X2</p>
<p>3</p>  <p>X2</p>	<p>4</p>  <p>X4</p>
<p>6</p>  <p>X4</p>	<p>5</p>  <p>X2</p>
<p>7</p>  <p>X8</p>	<p>8</p>  <p>X4</p>
<p>a</p>  <p>X2</p>	<p>b</p>  <p>X1</p>
<p>9</p>  <p>X8</p>	<p>10</p>  <p>X40+5</p>
<p>11</p>  <p>X40+5</p>	

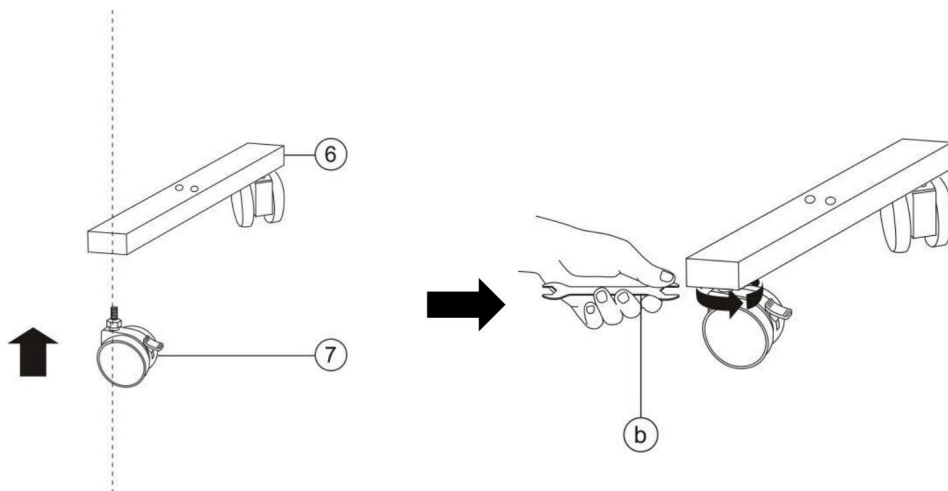
PASO DE MONTAJE

⚠ ADVERTENCIA: Por favor, ensamble con seguridad

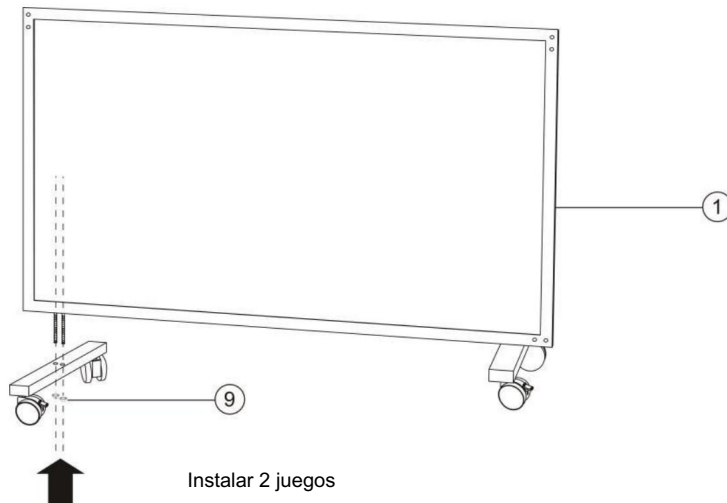
❗ Por favor, que más de 2 personas realicen el montaje para garantizar la Espacio de trabajo y operación segura.

❗ Durante el montaje, utilice guantes para evitar lesiones.

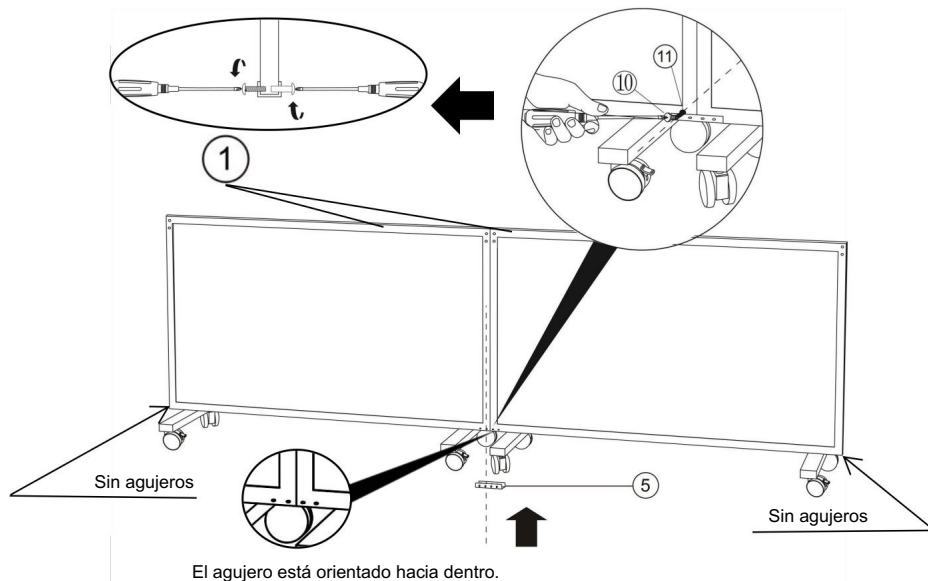
PASO 1 Instalar 8 poleas



PASO 2

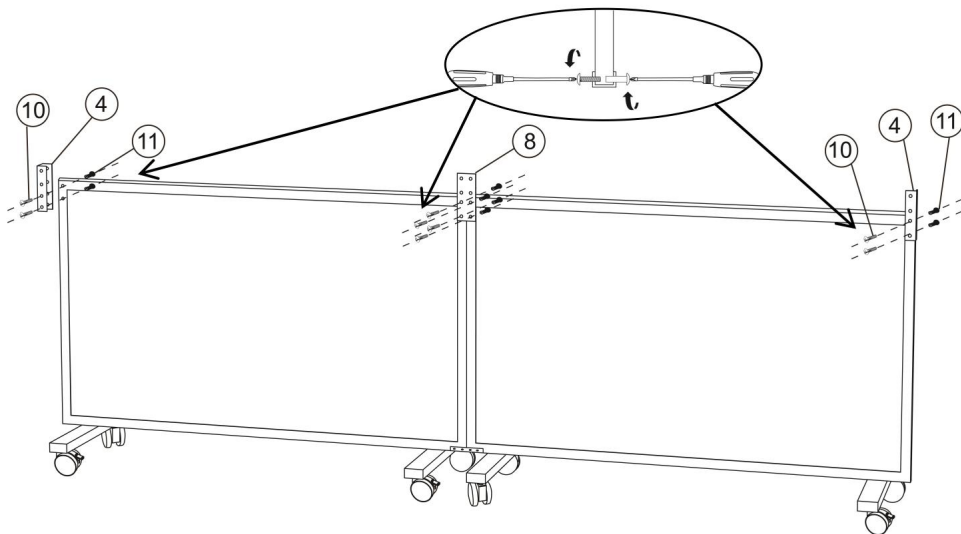


PASO 3 Utilice dos destornilladores para apretar todos los tornillos.

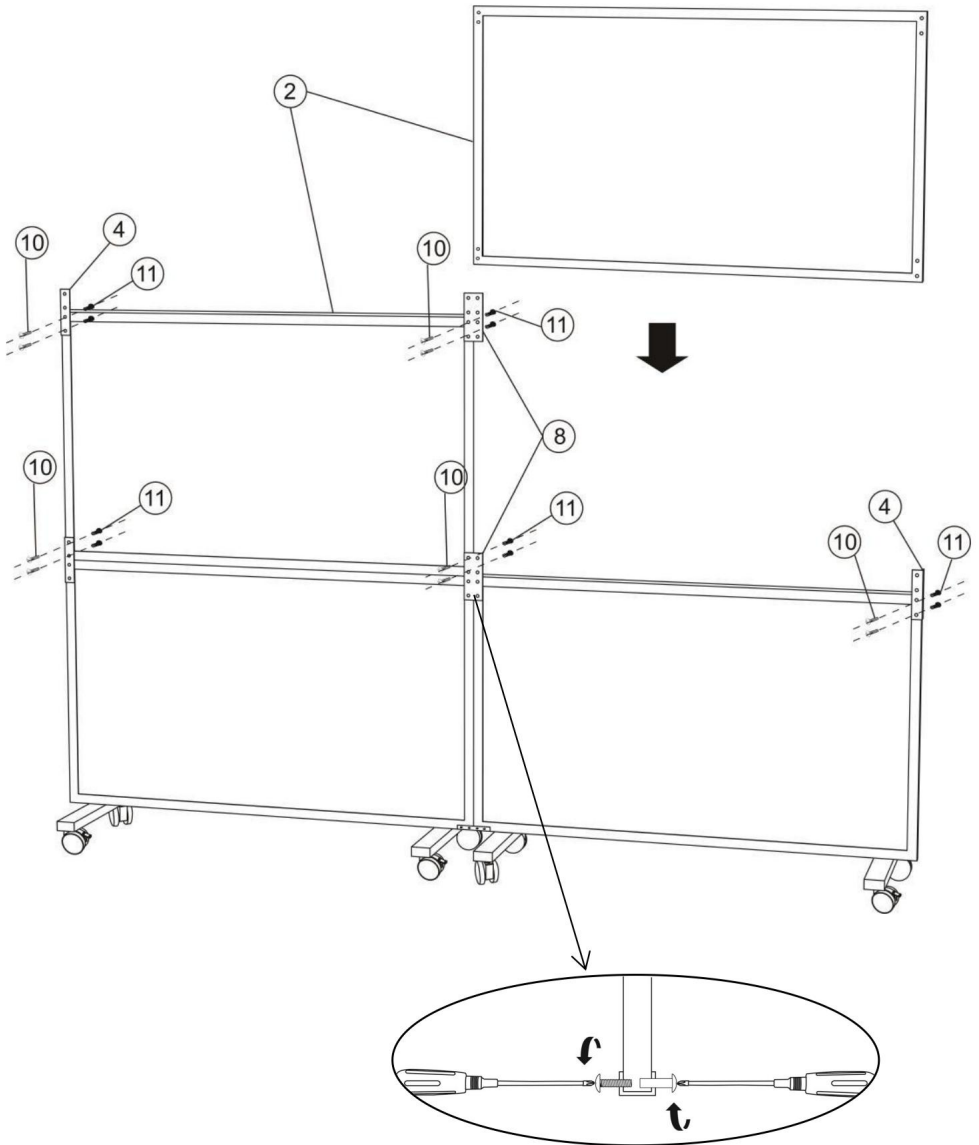


PASO 4

Utilice dos destornilladores para apretar todos los tornillos.

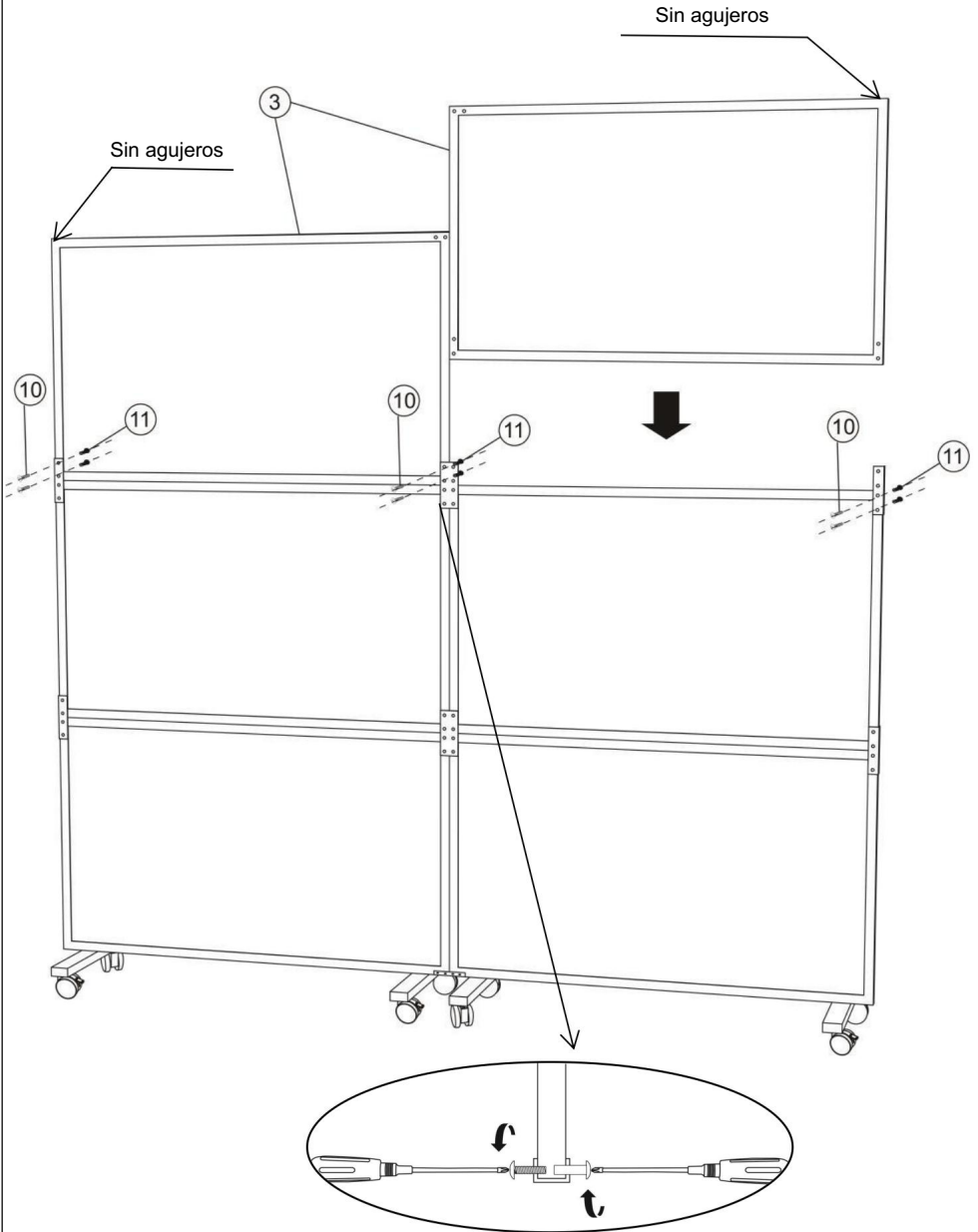


PASO 5



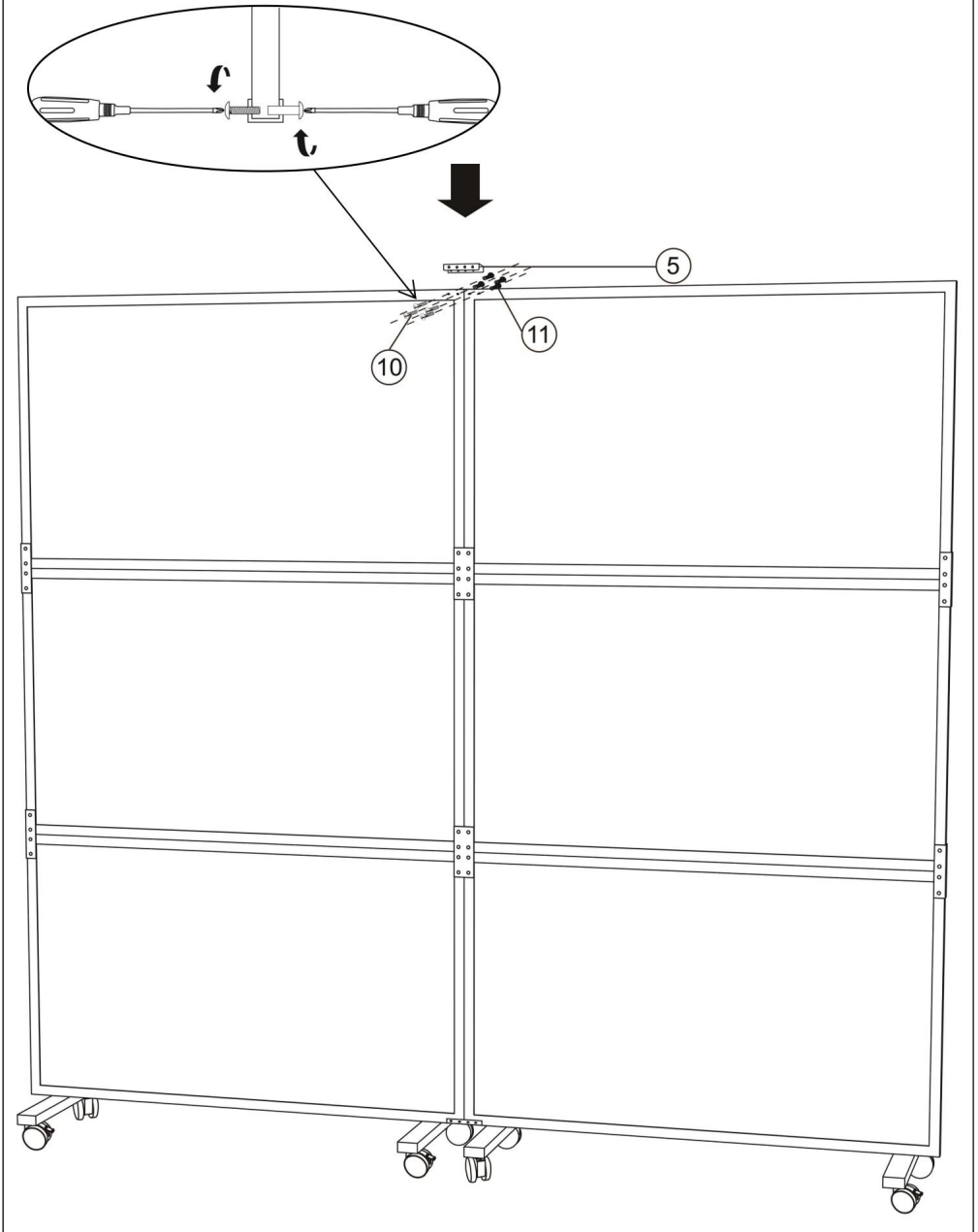
Utilice dos destornilladores para apretar todos los tornillos.

PASO 6



PASO 7

Utilice dos destornilladores para apretar todos los tornillos.



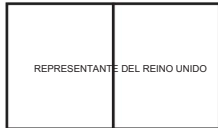
PARÁMETRO DEL PRODUCTO

Modelo	Color	Tamaño del producto
Dominio de nivel superior (TLD-18)	Gris claro	1710*390*1860mm
Dominio de nivel superior (TLD-19)	Gris oscuro	
Dominio de nivel superior-20	Azul	

Fabricante: Shanghaimuxinmuyeyouxiangongsi Dirección:
Shuangchenglu 803nong11hao1602A-1609shi, baoshanqu, shanghai 200000 CN.

Importado a AUS: SIHAO PTY LTD. 1 ROKEVA STREETEASTWOOD NSW 2122
Australia

Importado a EE. UU.: Sanven Technology Ltd. Suite 250, 9166 Anaheim Place,
Rancho Cucamonga, CA 91730



YH CONSULTING LIMITED. A LA DIRECCIÓN DE YH
Consulting Limited Oficina 147, Centurion House, London
Road, Staines-upon-Thames, Surrey, TW18 4AX



E-CrossStu GmbH
Mainzer Landstraße 69,
60329 Fráncfort del Meno.

VEVOR[®]
TOUGH TOOLS, HALF PRICE

Soporte técnico y certificado de garantía
electrónica www.vevor.com/support

VEVOR®

TOUGH TOOLS, HALF PRICE

Wsparcie techniczne i certyfikat gwarancji

elektronicznej www.vevor.com/support

PODZIAŁ POKOJU Z MATERIAŁU

INSTRUKCJA OBSŁUGI

Dotyczy najwyższego poziomu 18

Dotyczy najwyższego poziomu 19

TLD-20

Nadal staramy się oferować Państwu narzędzia w konkurencyjnych cenach. „Oszczędzaj połowę”, „Połowa ceny” lub inne podobne wyrażenia używane przez nas stanowią jedynie szacunkowe oszczędności, jakie możesz uzyskać, kupując u nas określone narzędzia w porównaniu z głównymi markami i niekoniecznie oznaczają one objęcie wszystkich kategorii oferowanych przez nas narzędzi. Uprzejmie przypominamy, aby przy składaniu zamówienia dokładnie sprawdzić, czy faktycznie oszczędzasz połowę w porównaniu z głównymi markami.

VEVOR®

TOUGH TOOLS, HALF PRICE

PODZIAŁ POKOJU Z MATERIAŁU

TLD-18 TLD-19 TLD-20



POTRZEBUJESZ POMOCY? SKONTAKTUJ SIĘ Z NAMI!

Masz pytania dotyczące produktu? Potrzebujesz wsparcia technicznego? Skontaktuj się z nami:

Wsparcie techniczne i certyfikat gwarancji
elektronicznej www.vevor.com/support

To jest oryginalna instrukcja, przed użyciem należy uważnie przeczytać wszystkie instrukcje. VEVOR zastrzega sobie jasną interpretację naszej instrukcji obsługi. Wygląd produktu będzie zależał od produktu, który otrzymałeś. Prosimy o wybaczenie, że nie poinformujemy Cię ponownie, jeśli w naszym produkcie pojawią się jakiegokolwiek aktualizacje technologiczne lub oprogramowania.

INSTRUKCJE BEZPIECZEŃSTWA

OSTRZEŻENIE:

Przeczytaj ten materiał przed użyciem tego produktu. Nieprzestrzeganie tego może spowodować poważne obrażenia.

Środki ostrożności podczas montażu

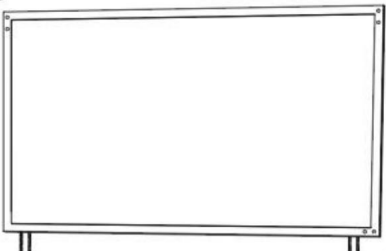
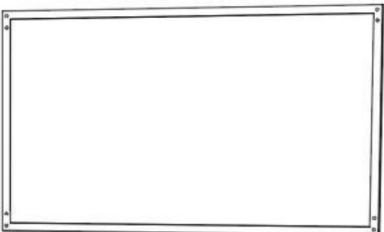
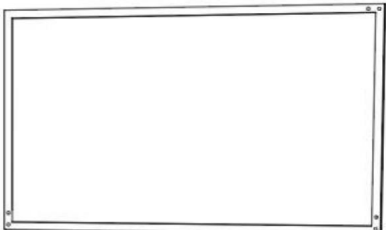
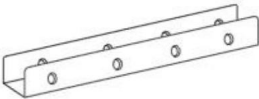
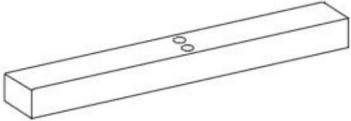
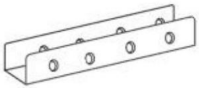


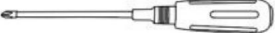




1. Montaż należy wykonywać wyłącznie zgodnie z niniejszą instrukcją. Nieprawidłowy montaż może stwarzać zagrożenia.
2. Noś okulary ochronne zatwierdzone przez ANSI i wytrzymałe rękawice robocze. w trakcie montażu.
3. Utrzymuj miejsce zgromadzenia w czystości i zapewnij dobre oświetlenie.
4. Podczas montażu nie dopuszczaj osób postronnych na teren montażu.
5. Nie wchodź na zebranie, jeśli jesteś zmęczony lub znajdujesz się pod wpływem alkoholu, narkotyków lub narkotyków lub leków.
6. Możliwości produktu dotyczą prawidłowego i kompletnego montażu tylko produkty.
7. Montaż należy wykonać na płaskiej, równej, twardej i gładkiej powierzchni, która będzie bezpieczna. wspieranie Fabric Room Divide.
8. Aby uzyskać dodatkowe informacje dotyczące części wymienionych poniżej, strony, zapoznaj się ze schematem montażu w tym podręczniku. Rozpakuj i oddziel wszystkie części w czystym miejscu pracy.

Stosuj środki ostrożności

1. NIE SIADAJ ANI NIE STAWAJ NA TYM PRZEDMIOCIE.
2. Ten produkt nie jest zabawką. Nie pozwalaj dzieciom bawić się nim ani przebywać w jego pobliżu. przedmiot.
3. Nie przekraczać określonego limitu obciążenia.
4. Używać wyłącznie na płaskiej, równej, twardej i gładkiej powierzchni, która może być bezpiecznie używana. obsługuje w pełni załadowany materiałowy podział pokoju.
5. Używać wyłącznie zgodnie z przeznaczeniem.
6. Przed każdym użyciem należy przeprowadzić kontrolę. Nie należy używać produktu, jeśli jakieś części są luźne lub uszkodzone.

ZAPISZ TĘ INSTRUKCJĘ

LISTA CZĘŚCI

<p>1</p>  <p>X2</p>	<p>2</p>  <p>X2</p>
<p>3</p>  <p>X2</p>	<p>4</p>  <p>X4</p>
<p>6</p>  <p>X4</p>	<p>5</p>  <p>X2</p>
<p>7</p>  <p>X8</p>	<p>8</p>  <p>X4</p>
<p>a</p>  <p>X2</p>	<p>b</p>  <p>X1</p>
<p>9</p>  <p>X8</p>	<p>10</p>  <p>X40+5</p>
<p>11</p>  <p>X40+5</p>	

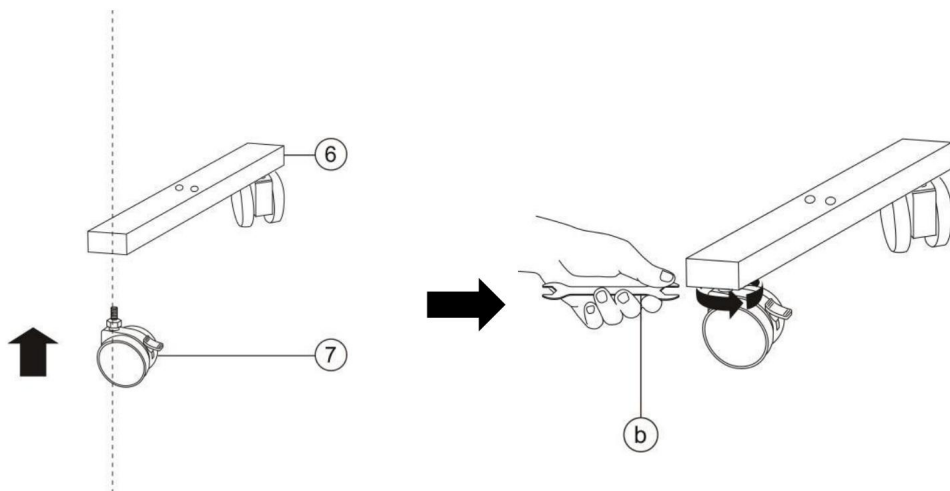
KROK MONTAŻU

! OSTRZEŻENIE: Prosimy o bezpieczny montaż

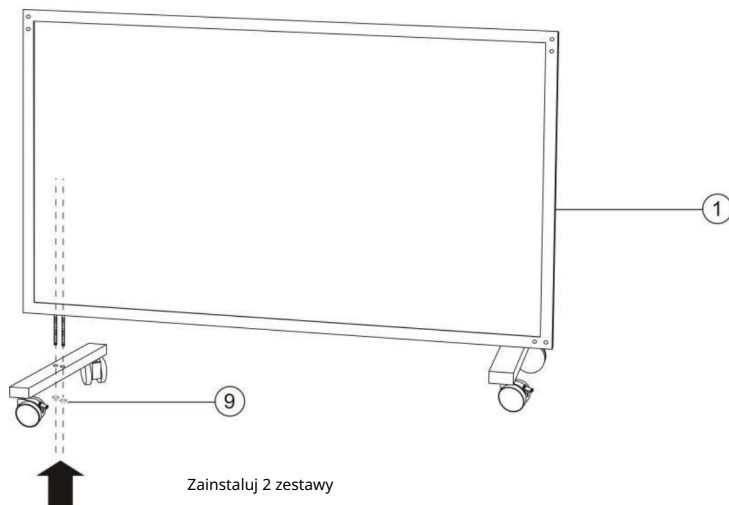
! Aby zapewnić prawidłowe działanie, montaż powinien być przeprowadzony przez co najmniej dwie osoby. przestrzeń robocza i bezpieczna eksploatacja.

! Podczas montażu należy założyć rękawice, aby uniknąć obrażeń.

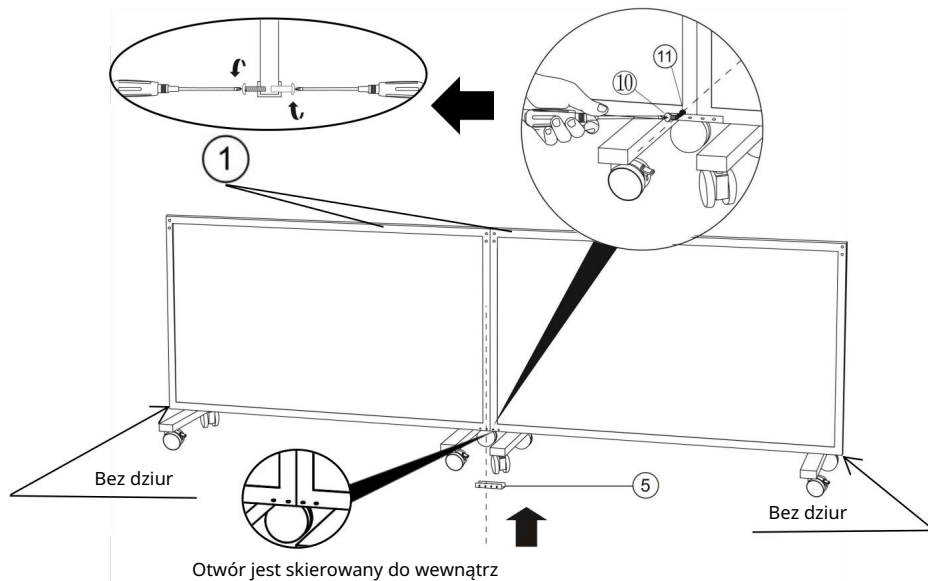
KROK 1 Zamontuj 8 kół pasowych



KROK 2

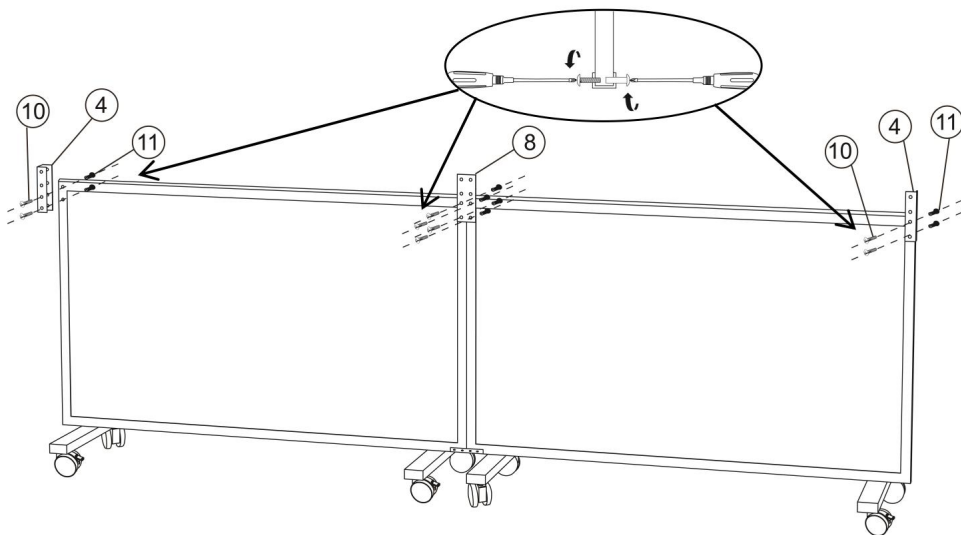


KROK 3 Proszę użyć dwóch śrubokrętów do dokręcenia wszystkich śrub

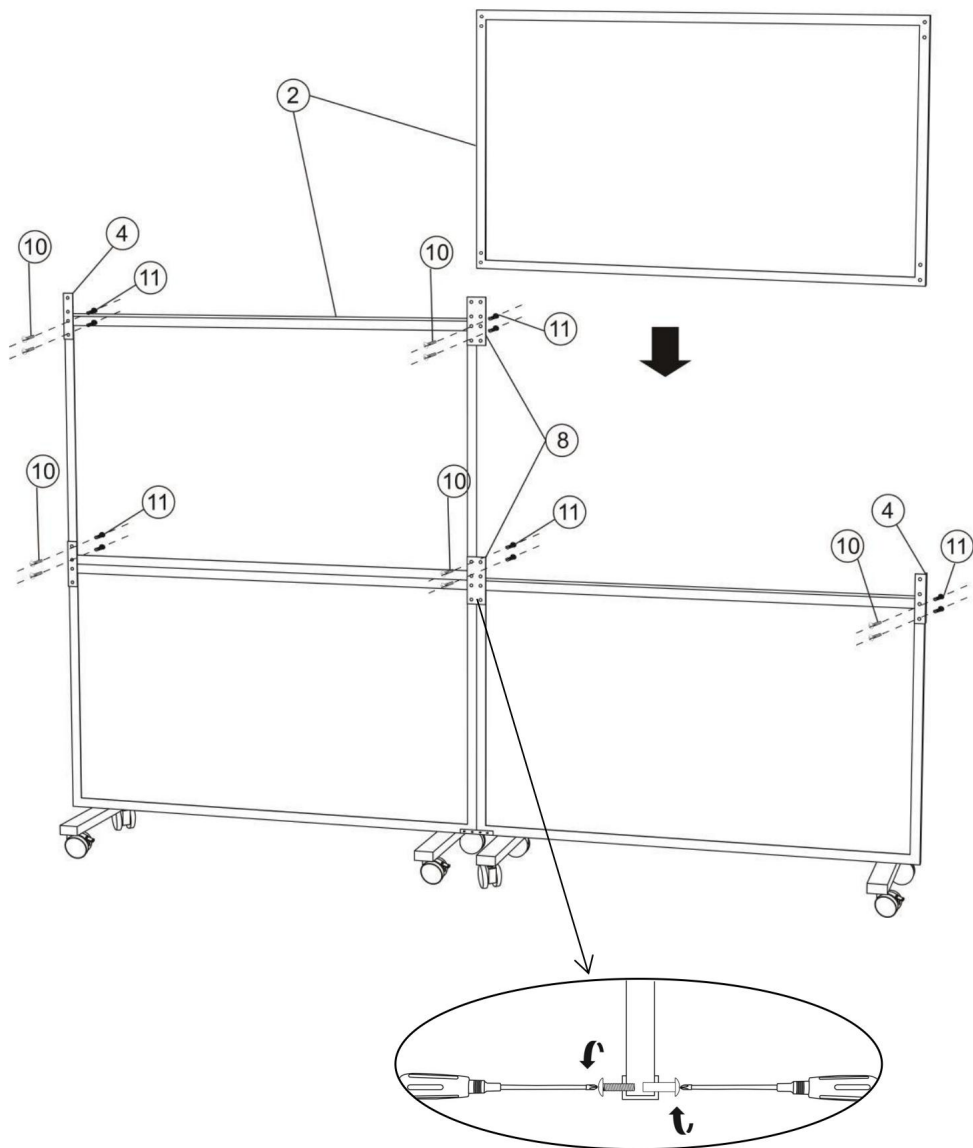


KROK 4

Proszę użyć dwóch śrubokrętów do dokręcenia wszystkich śrub

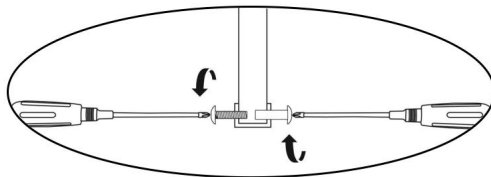
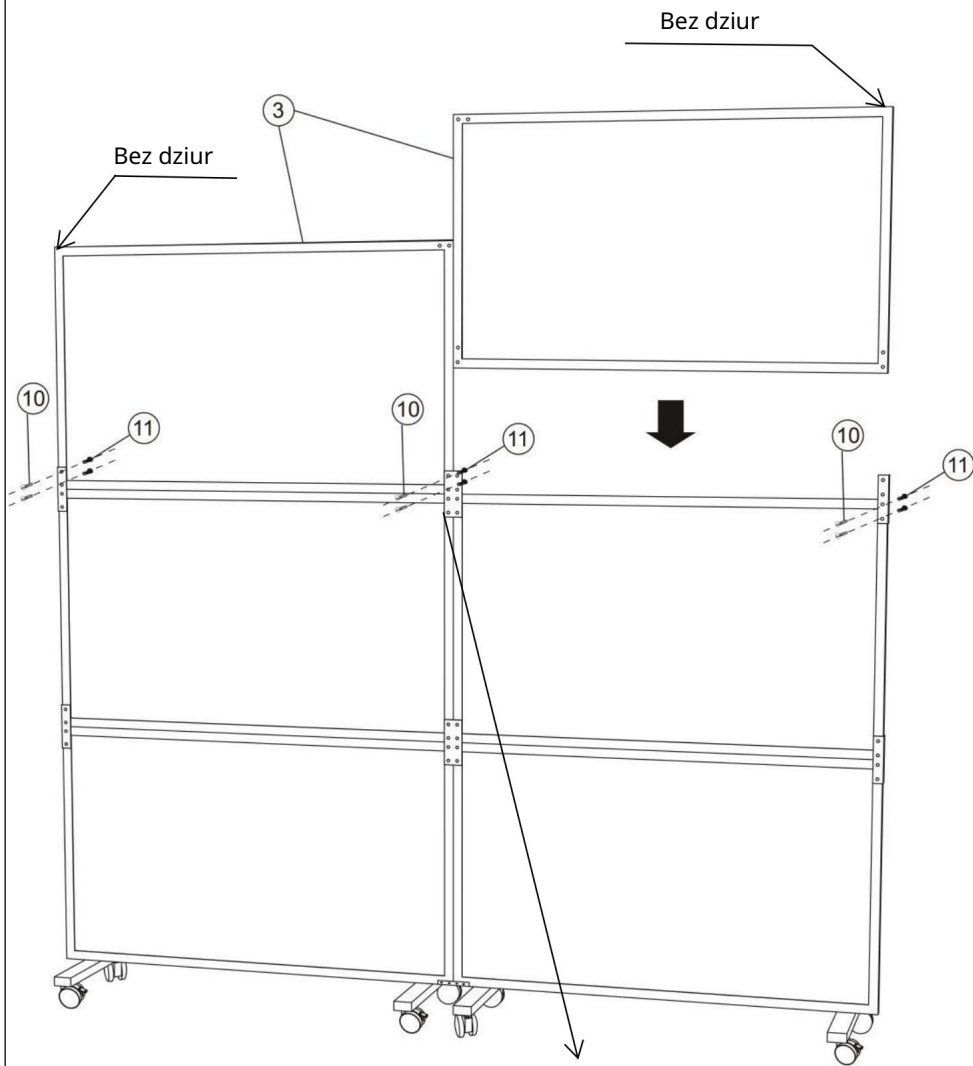


KROK 5



Proszę użyć dwóch śrubokrętów do dokręcenia wszystkich śrub

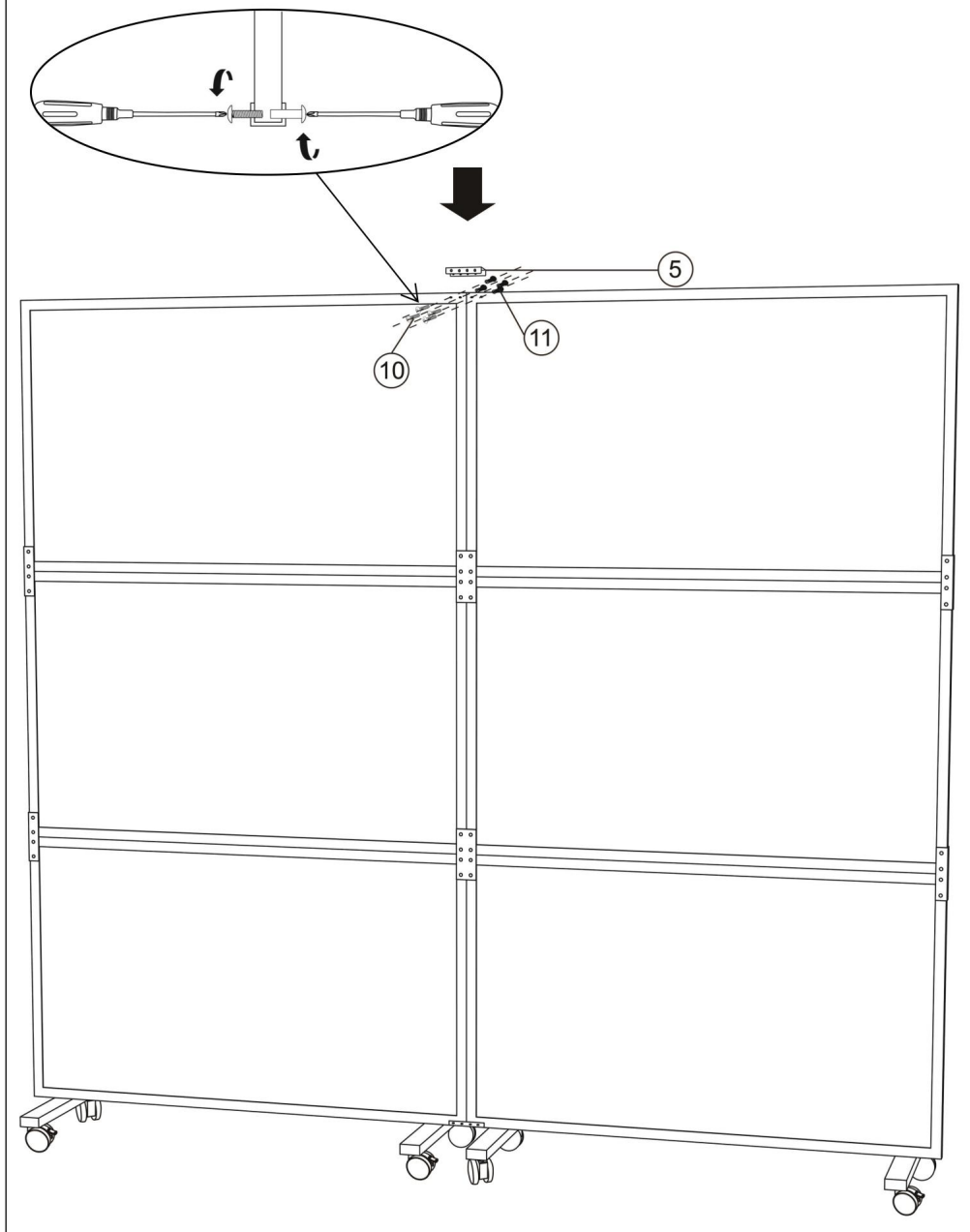
KROK 6



Proszę użyć dwóch śrubokrętów do dokręcenia wszystkich śrub

KROK 7

Proszę użyć dwóch śrubokrętów do dokręcenia wszystkich śrub



PARAMETR PRODUKTU

Model	Kolor	Rozmiar produktu
Demery najwyższego poziomu 18	Jasnoszary	1710*390*1860 mm
Demery najwyższego poziomu 19	Ciemnoszary	
TLD-20	Niebieski	

Producent: Shanghaimuxinmuyeyouxiangongsi Adres:

Shuangchenglu 803nong11hao1602A-1609shi, baoshanqu, szanghaj 200000 CN.

Importowane do AUS: SIHAO PTY LTD. 1 ROKEVA STREETEASTWOOD NSW 2122 Australia

Importowane do USA: Sanven Technology Ltd. Suite 250, 9166 Anaheim Place, Rancho Cucamonga, CA 91730



YH CONSULTING LIMITED. C/O YH Consulting Limited
Biuro 147, Centurion House, London Road, Staines-
upon-Thames, Surrey, TW18 4AX



E-CrossStu GmbH
Mainzer Landstr.69,
60329 Frankfurt nad Menem.

VEVOR®
TOUGH TOOLS, HALF PRICE

Wsparcie techniczne i certyfikat gwarancji
elektronicznej www.vevor.com/support

VEVOR[®]

TOUGH TOOLS, HALF PRICE

Technische ondersteuning en e-garantiecertificaat

www.vevor.com/support

STOF KAMERVERDELER

GEBRUIKERSHANDLEIDING

TLD-18

TLD-19

TLD-20

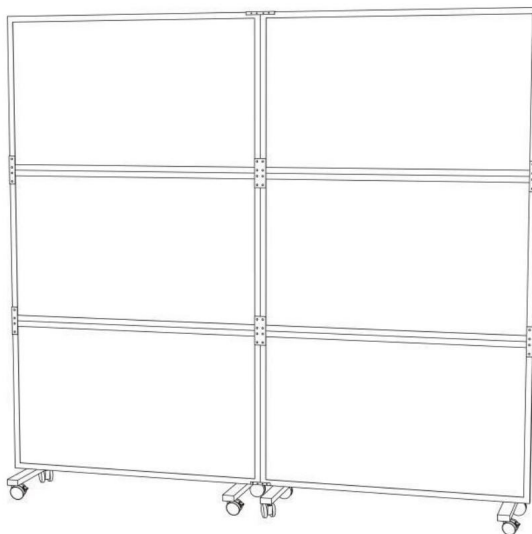
Wij streven er voortdurend naar om u gereedschappen tegen concurrerende prijzen te leveren. "Save Half", "Half Price" of andere soortgelijke uitdrukkingen die wij gebruiken, geven alleen een schatting weer van de besparingen die u kunt behalen door bepaalde gereedschappen bij ons te kopen in vergelijking met de grote topmerken en betekent niet noodzakelijkerwijs dat alle categorieën gereedschappen die wij aanbieden, worden gedekt. Wij herinneren u eraan om zorgvuldig te controleren of u daadwerkelijk de helft bespaart in vergelijking met de grote topmerken wanneer u een bestelling bij ons plaatst.

VEVOR®

TOUGH TOOLS, HALF PRICE

STOF KAMERVERDELER

TLD-18 TLD-19 TLD-20



HULP NODIG? NEEM CONTACT MET ONS OP!

Heeft u vragen over het product? Heeft u technische ondersteuning nodig? Neem dan gerust contact met ons op:

Technische ondersteuning en e-garantiecertificaat www.vevor.com/support

Dit is de originele instructie, lees alle handleidingen zorgvuldig door voordat u het product gebruikt. VEVOR behoudt zich een duidelijke interpretatie van onze gebruikershandleiding voor. Het uiterlijk van het product is afhankelijk van het product dat u hebt ontvangen. Vergeef ons dat we u niet opnieuw zullen informeren als er technologie- of software-updates voor ons product zijn.

VEILIGHEIDSINSTRUCTIES

WAARSCHUWING:

Lees dit materiaal voordat u dit product gebruikt. Als u dit niet doet, kan dit leiden tot: ernstig letsel tot gevolg hebben.

Vorzorgsmaatregelen bij de montage

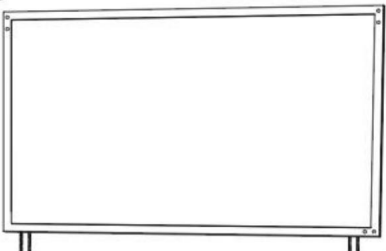
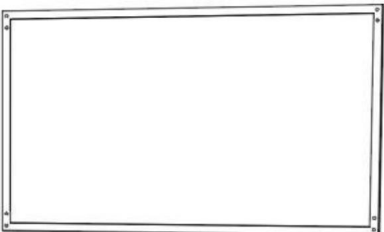
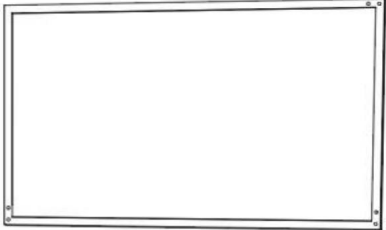
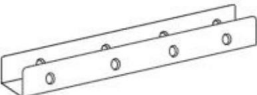
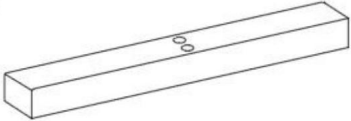
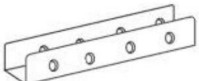


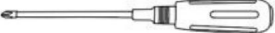
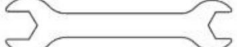



1. Monteer alleen volgens deze instructies. Onjuiste montage kan gevaren creëren.
2. Draag een door ANSI goedgekeurde veiligheidsbril en stevige werkhandschoenen tijdens de montage.
3. Zorg ervoor dat de verzamelplaats schoon en goed verlicht is.
4. Houd omstanders uit de buurt tijdens de montage.
5. Kom niet bijeen als u moe bent of onder invloed van alcohol of drugs. of medicatie.
6. De producteigenschappen gelden voor correct en volledig gemonteerde producten. alleen producten.
7. Monteer op een vlak, egaal, hard en glad oppervlak dat veilig kan worden gebruikt ter ondersteuning van de Fabric Room Divide.
8. Voor aanvullende informatie over de onderdelen die in de volgende lijst staan vermeld, pagina's, raadpleeg dan het montageschema van deze handleiding. Uitpakken en scheid alle onderdelen in een schone werkruimte.

Neem voorzorgsmaatregelen

1. NIET OP DIT ITEM ZITTEN OF STAAN.
2. Dit product is geen speelgoed. Laat kinderen niet met of in de buurt van dit product spelen. item.
3. Overschrijd het aangegeven draagvermogen niet.
4. Gebruik het alleen op een vlak, egaal, hard en glad oppervlak dat veilig kan worden gebruikt. Ondersteun een volledig gevulde Fabric Room Divide.
5. Gebruik het product alleen zoals bedoeld.
6. Controleer het apparaat voor elk gebruik. Gebruik het niet als er onderdelen loszitten of beschadigd zijn.

BEWAAR DEZE HANDLEIDING

ONDERDELENLIJST

<p>1</p>  <p>X2</p>	<p>2</p>  <p>X2</p>
<p>3</p>  <p>X2</p>	<p>4</p>  <p>X4</p>
<p>6</p>  <p>X4</p>	<p>5</p>  <p>X2</p>
<p>7</p>  <p>X8</p>	<p>8</p>  <p>X4</p>
<p>a</p>  <p>X2</p>	<p>b</p>  <p>X1</p>
<p>9</p>  <p>X8</p>	<p>10</p>  <p>X40+5</p>
<p>11</p>  <p>X40+5</p>	

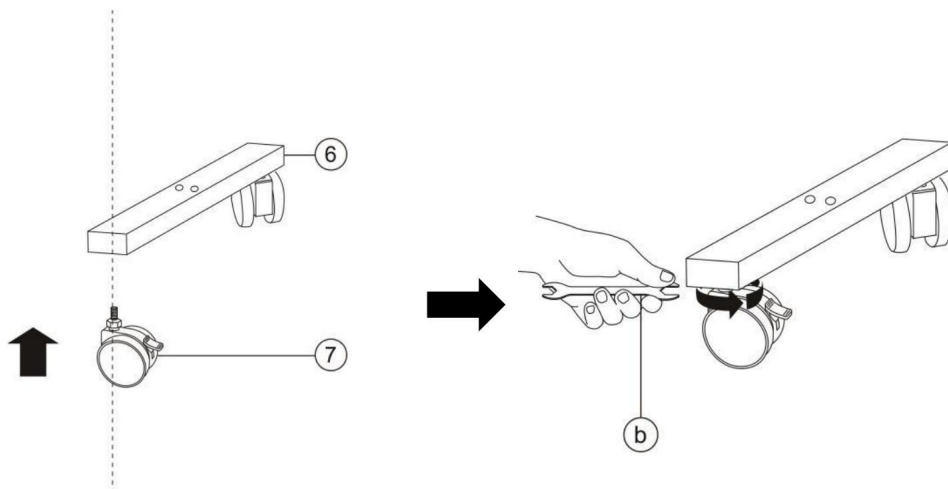
MONTAGESTAP

⚠ WAARSCHUWING: Monteer het geheel veilig

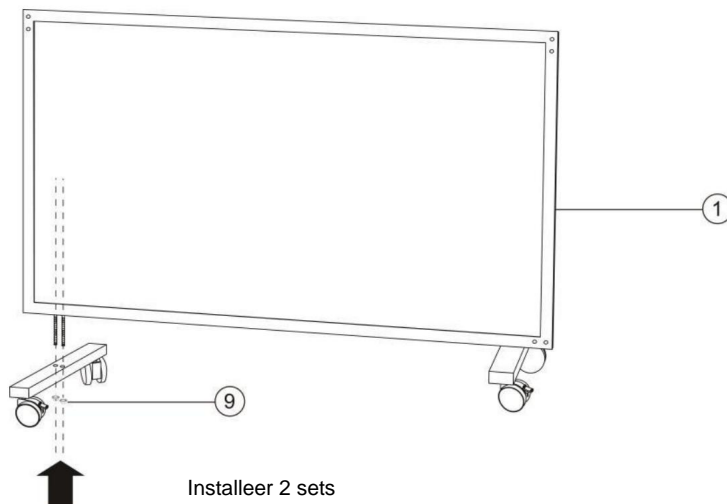
❗ Zorg ervoor dat er meer dan 2 personen de montage uitvoeren om de werkruimte en veilige bediening.

❗ Draag tijdens de montage handschoenen om letsel te voorkomen.

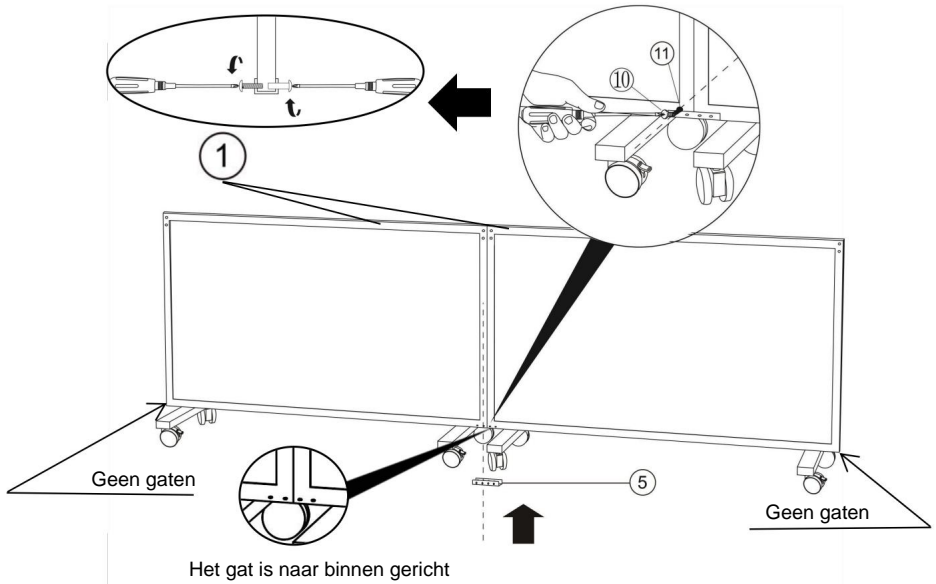
STAP 1 Installeer 8 katrollen



STAP 2

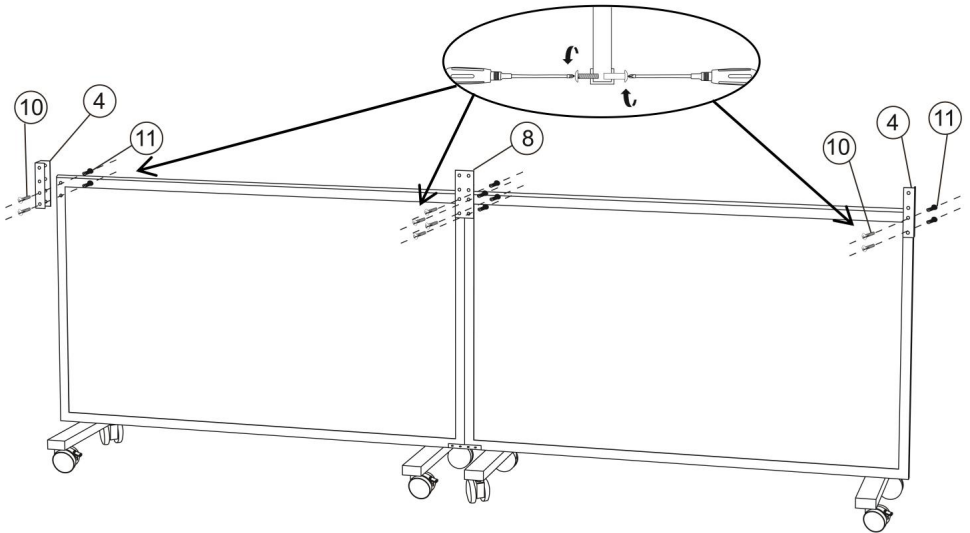


STAP 3 Gebruik twee schroevendraaiers om alle schroeven vast te draaien

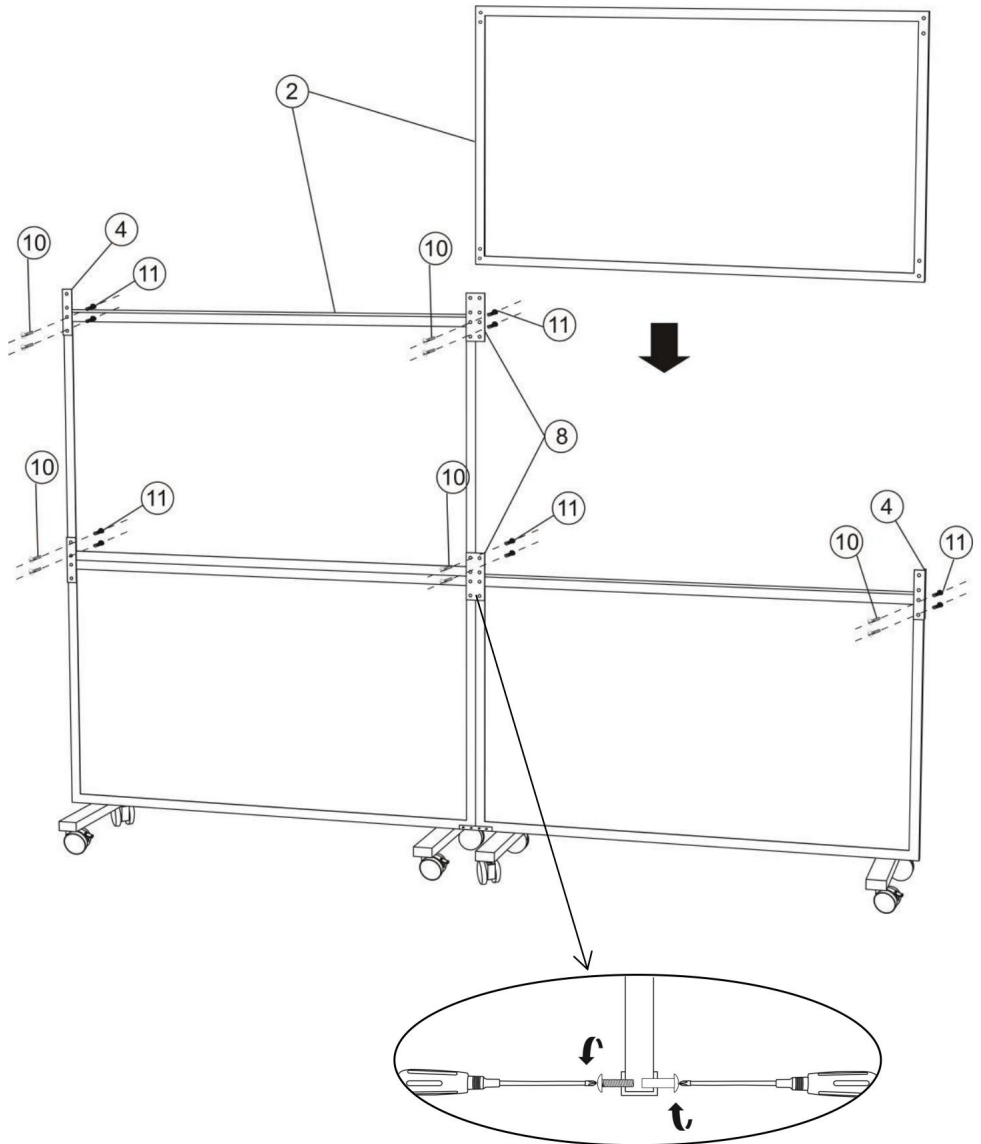


STAP 4

Gebruik twee schroevendraaiers om alle schroeven vast te draaien

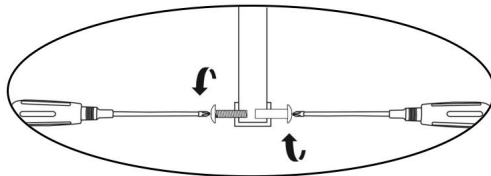
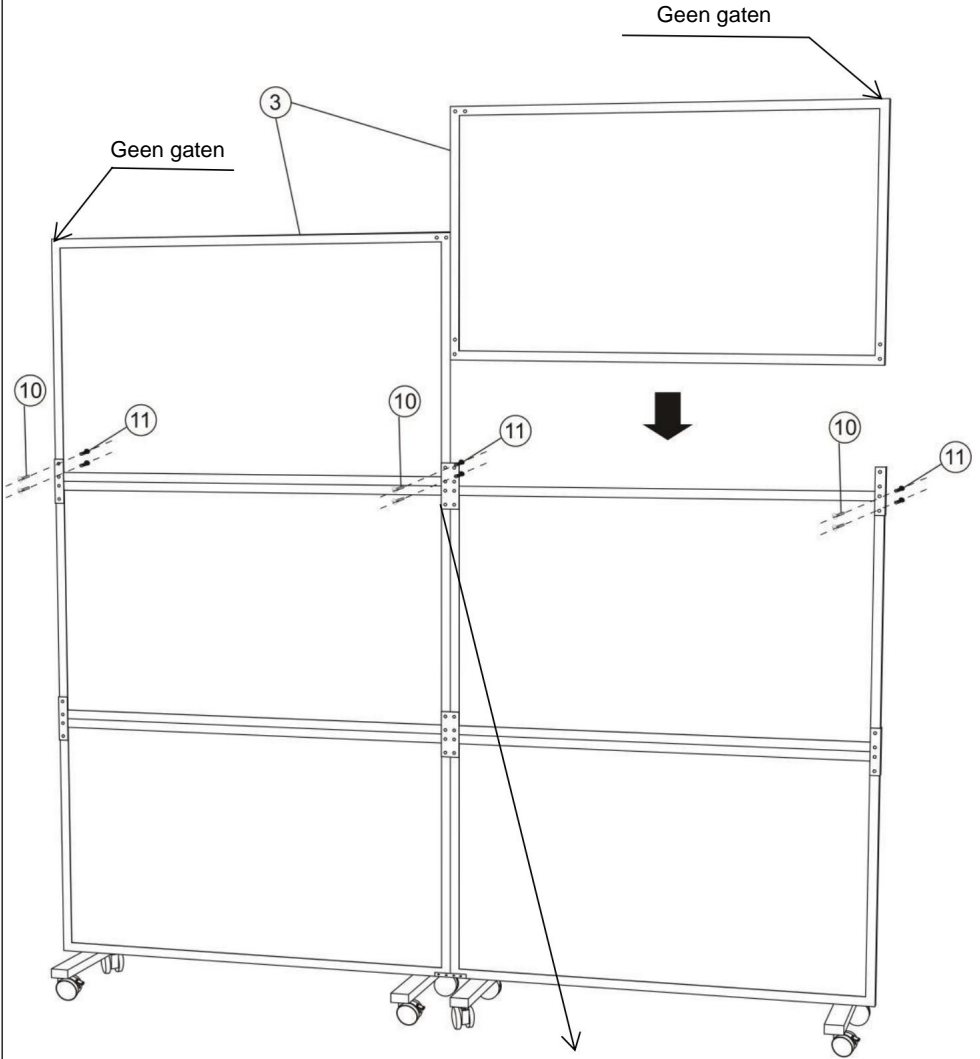


STAP 5



Gebruik twee schroevendraaiers om alle schroeven vast te draaien

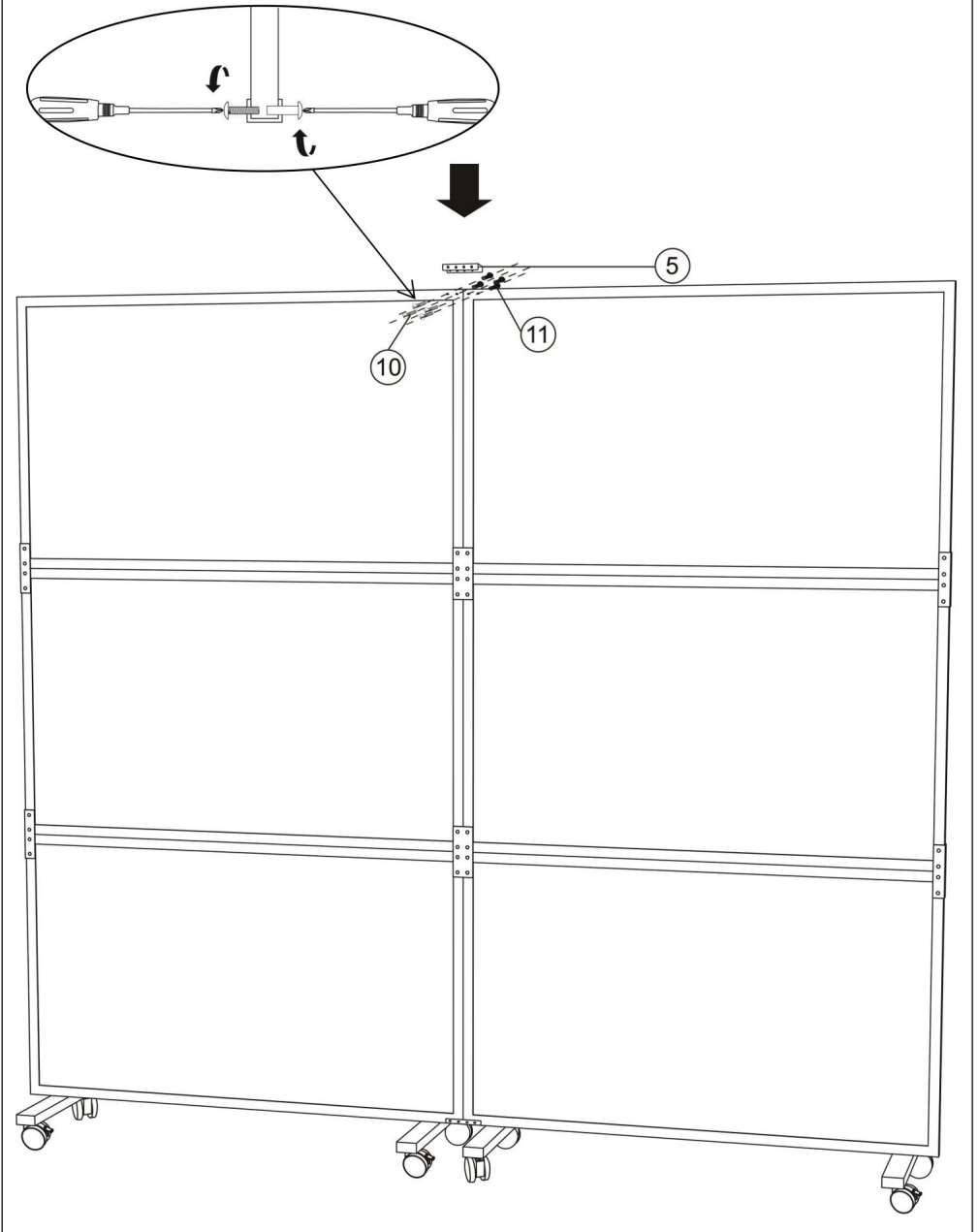
STAP 6



Gebruik twee schroevendraaiers om alle schroeven vast te draaien

STAP 7

Gebruik twee schroevendraaiers om alle schroeven vast te draaien



PRODUCTPARAMETER

Model	Kleur	Productgrootte
TLD-18	Lichtgrijs	1710*390*1860mm
TLD-19	Donkergrijs	
TLD-20	Blauw	

Fabrikant: Shanghaimuxinmuyeyouxiangongsi **Adres:**

Shuangchenglu 803nong11hao1602A-1609shi, baoshanqu, shanghai 200000 CN.

Geïmporteerd naar AUS: SIHAO PTY LTD. 1 ROKEVA STREETEASTWOOD NSW
2122 Australië

Geïmporteerd naar de VS: Sanven Technology Ltd. Suite 250, 9166 Anaheim Place,
Rancho Cucamonga, CA 91730



YH CONSULTING LIMITED. C/O YH Consulting
Limited Kantoor 147, Centurion House, London
Road, Staines-upon-Thames, Surrey, TW18 4AX



E-CrossStu GmbH
Mainzer Landstr.69,
60329 Frankfort aan de Main.

VEVOR[®]
TOUGH TOOLS, HALF PRICE

Technische ondersteuning en e-
garantiecertificaat www.vevor.com/support

VEVOR[®]

TOUGH TOOLS, HALF PRICE

Teknisk support och e-garanticertifikat

www.vevor.com/support

TYG RUMMET AVDELA

ANVÄNDARMANUAL

TLD-18

TLD-19

TLD-20

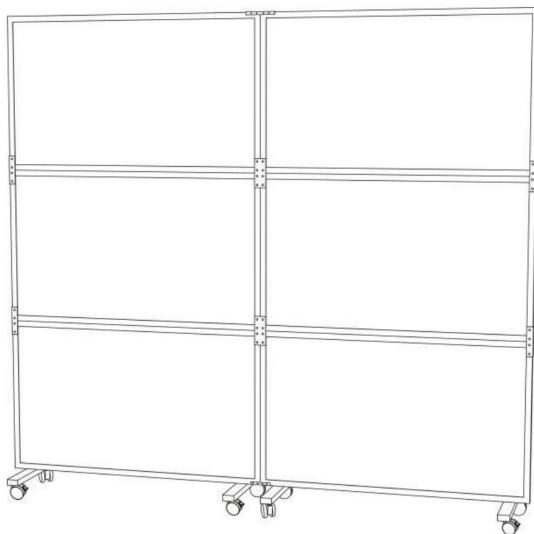
Vi fortsätter att vara engagerade i att ge dig verktyg till konkurrenskraftiga priser. "Spara hälften", "halva priset" eller andra liknande uttryck som används av oss representerar bara en uppskattning av besparingar du kan dra nytta av att köpa vissa verktyg hos oss jämfört med de stora toppmärkena och betyder inte nödvändigtvis att täcka alla kategorier av verktyg som erbjuds av oss. Du påminns om att noggrant kontrollera när du gör en beställning hos oss om du verkligen sparar hälften i jämförelse med de främsta varumärkena.

VEVOR®

TOUGH TOOLS, HALF PRICE

TYG RUM DELAR

TLD-18 TLD-19 TLD-20



BEHÖVER HJÄLP? KONTAKTA OSS!

Har du produktfrågor? Behöver du teknisk support? Kontakta oss gärna:

Teknisk support och e-garanticertifikat
www.vevor.com/support

Detta är den ursprungliga instruktionen, läs alla instruktioner noggrant innan du använder den. VEVOR reserverar sig för en tydlig tolkning av vår användarmanual. Utseendet på produkten är beroende av den produkt du fått. Ursäkta oss att vi inte kommer att informera dig igen om det finns någon teknik eller mjukvaruuppdateringar på vår produkt.

SÄKERHETSINSTRUKTIONER

VARNING:

Läs detta material innan du använder denna produkt. Underlåtenhet att göra det kan resultera i allvarlig skada.

Försiktighetsåtgärder vid montering

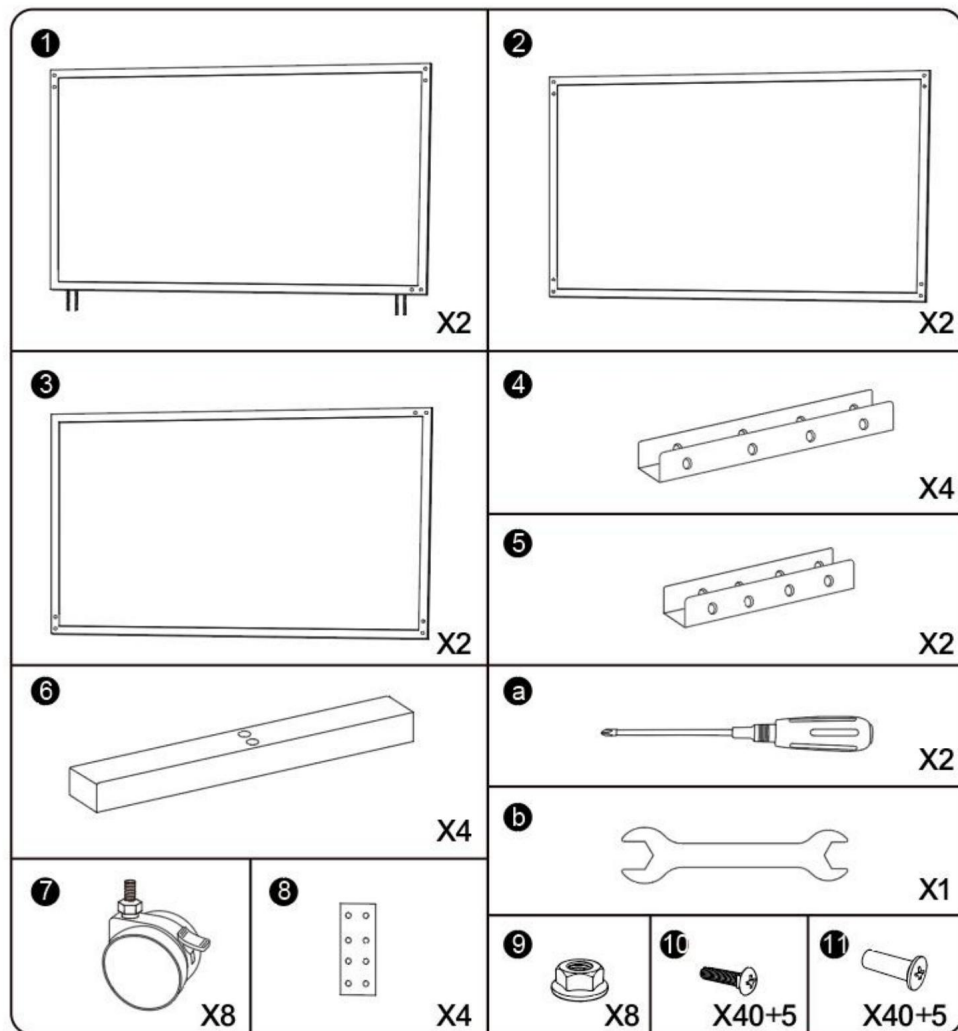
1. Montera endast enligt dessa instruktioner. Felaktig montering kan skapa faror.
2. Bär ANSI-godkända skyddsglasögon och kraftiga arbetshandskar under monteringen.
3. Håll monteringsområdet rent och väl upplyst.
4. Håll åskådare borta från området under monteringen.
5. Sätt dig inte ihop om du är trött eller påverkad av alkohol, droger eller medicinering.
6. Produktens egenskaper gäller för korrekt och fullständigt monterade endast produkter.
7. Montera på en plan, jämn, hård och slät yta som kan säkert stöder Tygrumsdelningen.
8. För ytterligare information om delarna som anges nedan sidorna, se monteringsdiagrammet i denna manual. Packa upp och separera alla delar i ett rent arbetsområde.

Använd försiktighetsåtgärder

1. **SIT ELLER STÅ INTE PÅ DETTA FÖREMÅL.**
2. Denna produkt är inte en leksak. Låt inte barn leka med eller i närheten av detta punkt.
3. Överskrid inte specificerade viktkapaciteter.
4. Använd endast på en plan, jämn, hård och slät yta som kan säkert stödja en fulladdad tygrumsdelning.
5. Använd endast på avsett sätt.
6. Inspektera före varje användning; Använd inte om delar är lösa eller skadade.

SPARA DENNA MANUAL

DELLISTA



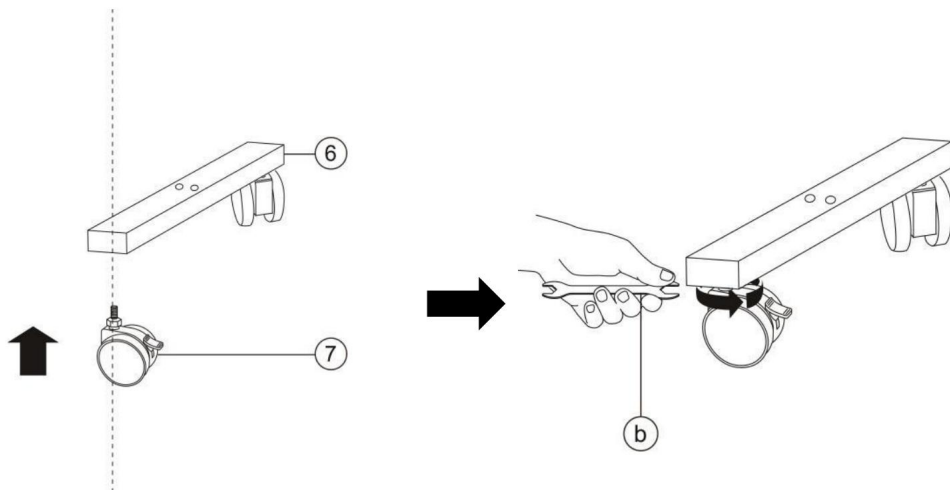
MONTERINGSTEG

⚠ VARNING: Vänligen montera säkert

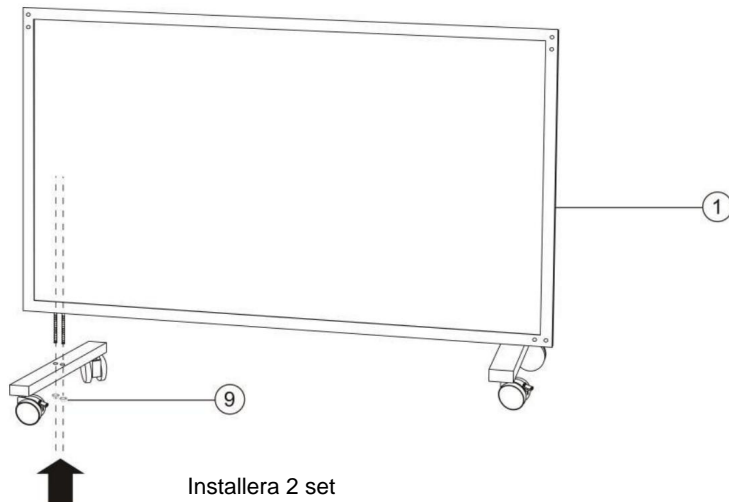
❗ Låt fler än 2 personer utföra monteringen för att säkerställa arbetsutrymme och säker drift.

❗ Använd handskar vid montering för att förhindra skador.

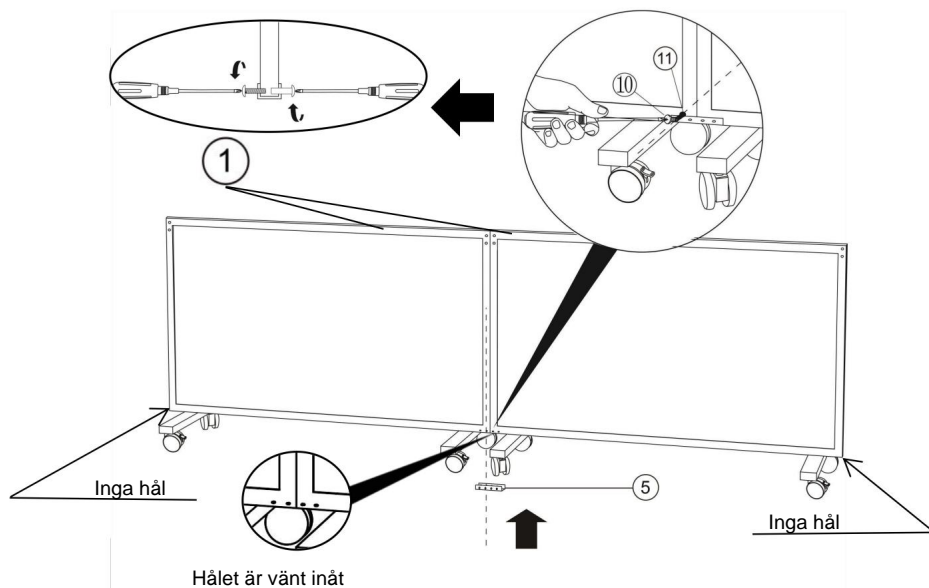
STEG 1 Montera 8 remskivor



STEG 2

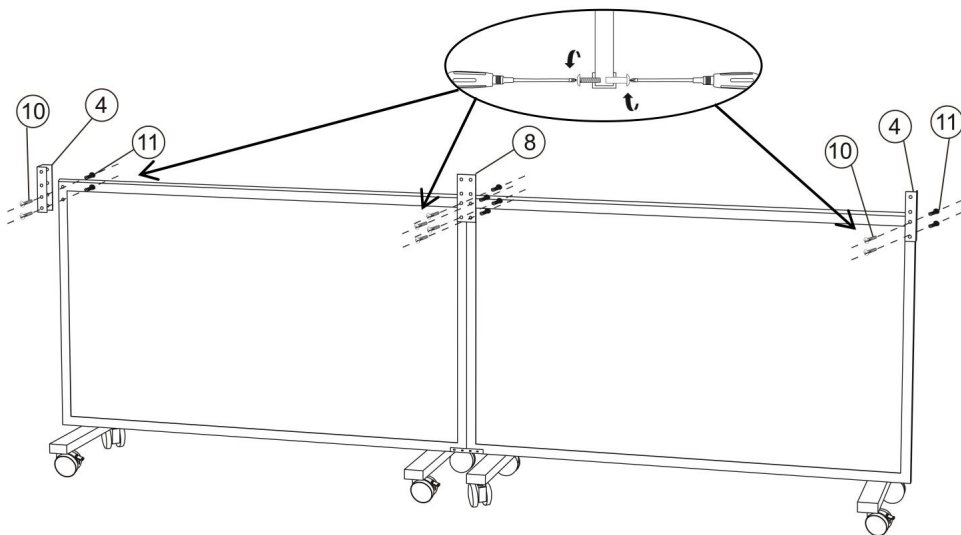


STEG 3 Använd två skruvmejslar för att dra åt alla skruvarna

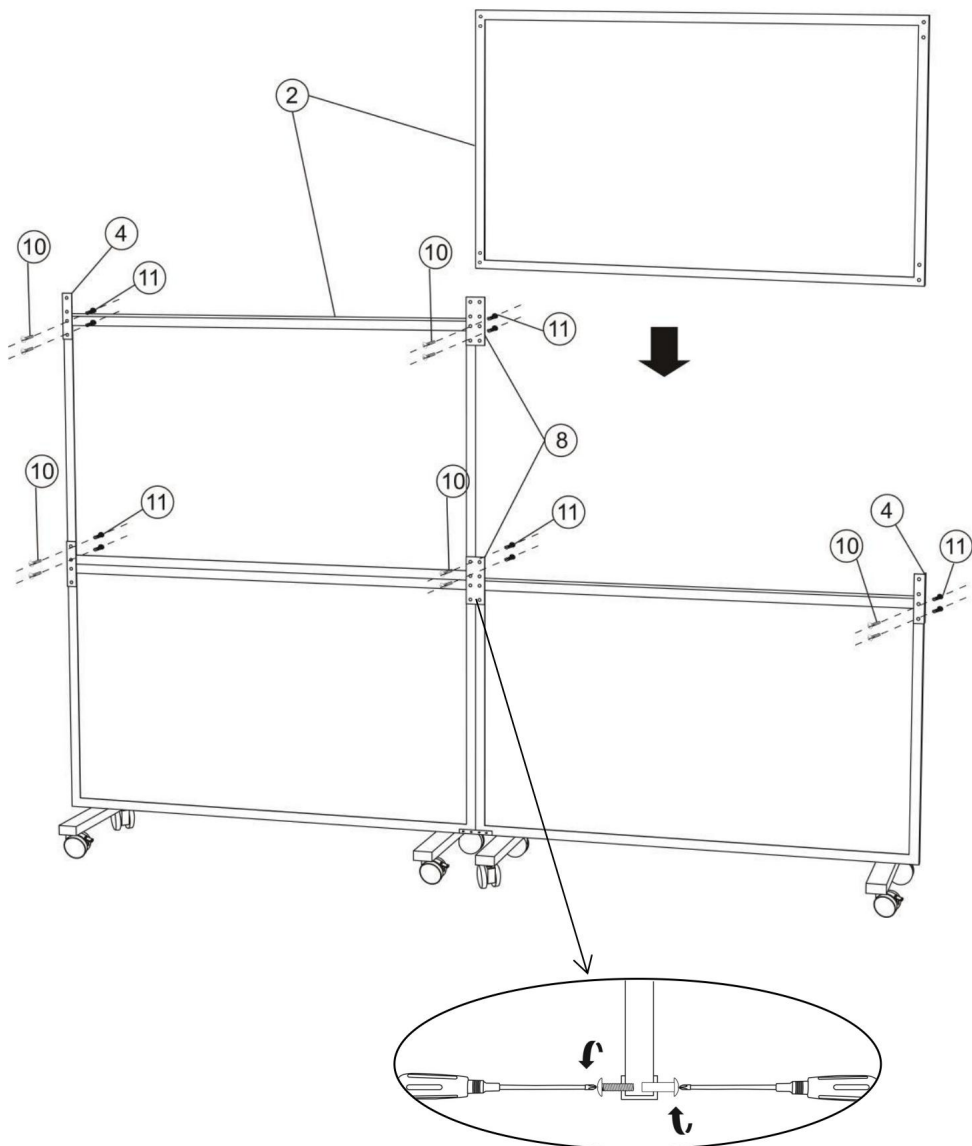


STEG 4

Använd två skruvmejslar för att dra åt alla skruvarna

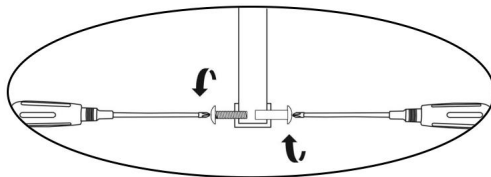
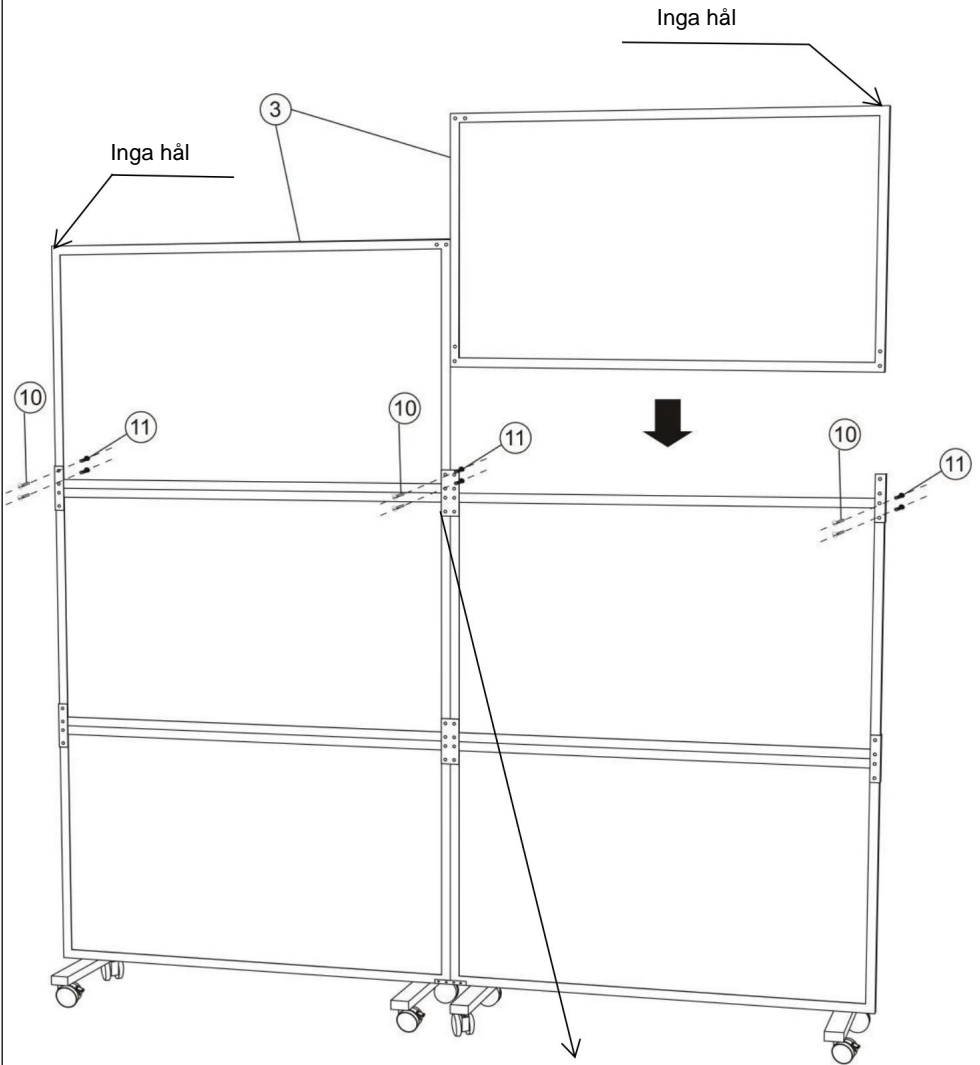


STEG 5



Använd två skruvmejslar för att dra åt alla skruvarna

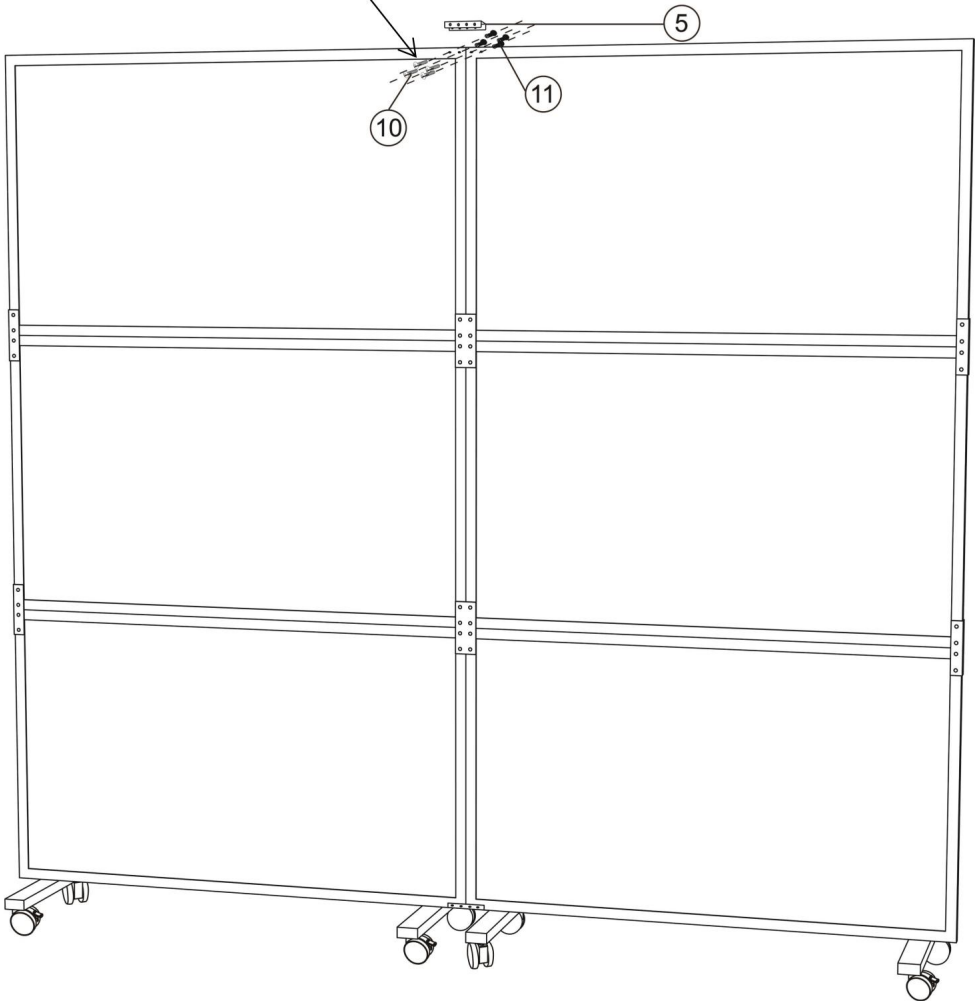
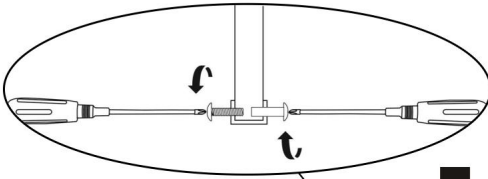
STEG 6



Använd två skruvmejslar för att dra åt alla skruvarna

STEG 7

Använd två skruvmejslar för att dra åt alla skruvarna



PRODUKTPARAMETER

Modell	Färg	Produktstorlek
TLD-18	Ljusgrå	1710*390*1860mm
TLD-19	Mörkgrå	
TLD-20	Blå	

Tillverkare: Shanghaimuxinmuyeyouxiangongsi **Adress:**

Shuangchenglu 803nong11hao1602A-1609shi, baoshanqu, shanghai 200000 CN.

Importerad till AUS: SIHAO PTY LTD. 1 ROKEVA STREETEASTWOOD NSW 2122

Australien

Importerad till USA: Sanven Technology Ltd. Suite 250, 9166 Anaheim Place,

Rancho Cucamonga, CA 91730



YH CONSULTING LIMITED. C/O YH Consulting

Limited Office 147, Centurion House, London

Road, Staines-upon-Thames, Surrey, TW18 4AX



E-CrossStu GmbH

Mainzer Landstr.69,

60329 Frankfurt am Main.

VEVOR®
TOUGH TOOLS, HALF PRICE

Teknisk support och e-garanticertifikat
www.vevor.com/support