

LUCIFER

Gasgrill
Gas Griller
Grill à gaz

10040282 10040283 10040284



COOKINGCO
OOKINGCOO
KINGCOOKIN
INGCOOKING
COOKINGCO
OOKINGCOO
KINGCOOKIN
INGCOOKING

KLARSTEIN

www.klarstein.com

CE 2531-22

Sehr geehrter Kunde,

wir gratulieren Ihnen zum Erwerb Ihres Geräts. Lesen Sie die folgenden Hinweise sorgfältig durch und befolgen Sie diese, um möglichen Schäden vorzubeugen. Für Schäden, die durch Missachtung der Hinweise und unsachgemäßen Gebrauch entstehen, übernehmen wir keine Haftung. Scannen Sie den folgenden QR-Code, um Zugriff auf die aktuellste Bedienungsanleitung und weitere Informationen rund um das Produkt zu erhalten.



INHALTSVERZEICHNIS

Sicherheitshinweise	7
Energiespartipps	8
Montage	9
Anzünden	11
Reinigung und Pflege	12
Fehlerbehebung	12
Hinweise zur Entsorgung	16
Hersteller & Importeur (UK)	16
Spezielle Entsorgungshinweise für Verbraucher in Deutschland	17
Montage	33

English 19
Français 43

TECHNISCHE DATEN

Artikelnummer	10040282	10040283	10040284
Gesamtwärmeleistung	7,2 kW (524 g/h)	10,8 kW (786 g/h)	14,4 kW (1048 g/h)
Gaskategorie	I3+(28-30/37)		
Länder	BE, FR, IT, LU, IE, GB, GR, PT, ES, CY, CZ, LT, SK, CH, SI, LV / PL		
Gas	Butan (G30) / Propan (G31)		
Gasdruck	28-30 mbar / 37 mbar		
Größe der Einspritzdüse (Hauptbrenner)	0,91 mm		



KLARSTEIN

Produktname: Lucifer

Artikelnummer: 10040282

PIN-Code: 2531CS-0082

Chal-Tec GmbH, Wallstr. 16, 10179 Berlin, Deutschland
WWW.KLARSTEIN.DE

Bestimmungs-land	Gaskategorie	Gasart	Gasdruck	Injektorgroße Ø (Hauptbrenner)	Gesamtwärme- leistung (Hs)
BE, FR, IT, LU, IE, GB, GR, PT, ES, CY, CZ, LT, SK, CH, SI, LV	I3+(28-30/37) <input checked="" type="checkbox"/>	Butan (G30)	28-30 mbar	0,91 mm	7,2 kW (524 g/h)
PL		Propan (G31)	37 mbar	0,91 mm	
LU, NL, DK, FI, SE, CY, CZ, LT, MT, SK, SI, BG, IS, NO, TR, HR, RO, IT, HU, LV	I3B/P(30) <input type="checkbox"/>	Butan, Propan oder deren Mischungen	28-30 mbar	0,91 mm	
AT, DE, CH, LU, SK			50 mbar	0,8 mm	

- **WARNUNG:** Zugängliche Teile können sehr heiß sein.
Halten Sie kleine Kinder fern.
- Lesen Sie die Anweisungen, bevor Sie das Gerät benutzen.
- Verwenden Sie das Gerät in gut belüfteten Bereichen.
- Alle Änderungen am Gerät können gefährlich sein.
- Schalten Sie nach Gebrauch die Gaszufuhr an der Gasflasche ab.





KLARSTEIN

Produktname: Lucifer

Artikelnummer: 10040283

PIN-Code: 2531CS-0082

Chal-Tec GmbH, Wallstr. 16, 10179 Berlin, Deutschland
WWW.KLARSTEIN.DE

Bestimmungs-land	Gaskategorie	Gasart	Gasdruck	Injektorgroße Ø (Hauptbrenner)	Gesamtwärme- leistung (Hs)
BE, FR, IT, LU, IE, GB, GR, PT, ES, CY, CZ, LT, SK, CH, SI, LV	I3+(28-30/37) <input checked="" type="checkbox"/>	Butan (G30)	28-30 mbar	0,91 mm	10,8 kW (786 g/h)
PL		Propan (G31)	37 mbar	0,91 mm	
LU, NL, DK, FI, SE, CY, CZ, LT, MT, SK, SI, BG, IS, NO, TR, HR, RO, IT, HU, LV	I3B/P(30) <input type="checkbox"/>	Butan, Propan oder deren Mischungen	28-30 mbar	0,91 mm	
AT, DE, CH, LU, SK			50 mbar	0,8 mm	

- **WARNUNG:** Zugängliche Teile können sehr heiß sein.
Halten Sie kleine Kinder fern.
- Lesen Sie die Anweisungen, bevor Sie das Gerät benutzen.
- Verwenden Sie das Gerät in gut belüfteten Bereichen.
- Alle Änderungen am Gerät können gefährlich sein.
- Schalten Sie nach Gebrauch die Gaszufuhr an der Gasflasche ab.





KLARSTEIN

Produktname: Lucifer

Artikelnummer: 10040284

PIN-Code: 2531CS-0082

Chal-Tec GmbH, Wallstr. 16, 10179 Berlin, Deutschland
WWW.KLARSTEIN.DE

Bestimmungs-land	Gaskategorie	Gasart	Gasdruck	Injektorgroße Ø (Hauptbrenner)	Gesamtwärme- leistung (Hs)
BE, FR, IT, LU, IE, GB, GR, PT, ES, CY, CZ, LT, SK, CH, SI, LV	I3+(28-30/37) <input checked="" type="checkbox"/>	Butan (G30)	28-30 mbar	0,91 mm	14,4 kW (1048 g/h)
PL		Propan (G31)	37 mbar	0,91 mm	
LU, NL, DK, FI, SE, CY, CZ, LT, MT, SK, SI, BG, IS, NO, TR, HR, RO, IT, HU, LV	I3B/P(30) <input type="checkbox"/>	Butan, Propan oder deren Mischungen	28-30 mbar	0,91 mm	
AT, DE, CH, LU, SK			50 mbar	0,8 mm	

- **WARNUNG:** Zugängliche Teile können sehr heiß sein.
Halten Sie kleine Kinder fern.
- Lesen Sie die Anweisungen, bevor Sie das Gerät benutzen.
- Verwenden Sie das Gerät in gut belüfteten Bereichen.
- Alle Änderungen am Gerät können gefährlich sein.
- Schalten Sie nach Gebrauch die Gaszufuhr an der Gasflasche ab.



SICHERHEITSHINWEISE

Lesen Sie sich die Bedienungsanleitung vor der Verwendung genau durch und bewahren Sie diese für den zukünftigen Gebrauch auf.

- Der Grill ist nur für den Gebrauch im Freien geeignet.
- Lesen Sie alle Sicherheitshinweise und Anweisungen genau durch, bevor Sie das Gerät verwenden.
- Zugängliche Teile können sehr heiß werden. Halten Sie kleine Kinder fern.
- Bewegen Sie das Gerät keinesfalls, während es eingeschaltet ist.
- Drehen Sie nach der Verwendung die Gaszufuhr des Grills an der Gasflasche ab.
- Jegliche Modifikationen am Gerät können gefährlich sein.
- Einige Geräteteile werden während der Verwendung des Geräts sehr heiß. Lassen Sie besondere Vorsicht walten, wenn Kinder oder ältere Menschen sich in der Nähe des Geräts aufhalten.
- Lagern oder Verwenden Sie kein Benzin oder Methanolkraftstoffe oder andere flammable Dämpfe und Flüssigkeiten in der Nähe dieses oder andere Geräte.
- Zünden Sie einen Gasgrill niemals mit Benzin oder vergleichbaren Flüssigkeiten an!
- User must not change the assembly that the manufacturer packaged.
- Überprüfen Sie niemals mit einer offenen Flamme, ob ein Gasleck besteht.
- Verwenden Sie den Grill keinesfalls bei einem bestehenden Gasleck. Drehen Sie das Absperrventil der Gasflasche ab.
- Versuchen Sie während der Verwendung des Grills keinesfalls, die Verbindung zwischen Gasflasche oder Regulator und Grill zu trennen.
- Lassen Sie den Grill während der Verwendung niemals unbeaufsichtigt und lassen Sie bei der Verwendung des Grills besondere Vorsicht walten.
- Der Gasgrill muss nach jeder Verwendung gereinigt werden. Blockieren Sie keinesfalls die Brenneröffnung. Sollte die Brenneröffnung blockiert sein, verwenden Sie zum Lösen der Blockade einen runden Stock mit einem Durchmesser von 1,6mm.
- Achten Sie darauf, dass Sie beim Reinigen der Brenner oder Ventile die Brenneröffnung oder Düsenöffnungen nicht erweitern.
- Verwenden Sie das Gerät nicht in einer Garage oder sonstigen geschlossenen Räumen. Dieses Gerät muss sich in sicherer Entfernung zu leicht entzündlichen Materialien befinden. Wir empfehlen Ihnen, einen Mindestabstand von 0,5-1,0 Metern zu jeglichen leicht entzündlichen Materialien einzuhalten.
- Lassen Sie den Gasgrill mindestens einmal im Jahr von einer hierfür qualifizierten Person warten. Versuchen Sie keinesfalls, die Wartung selbst durchzuführen.
- Jegliche Modifikationen am Gerät können gefährlich sein. Versuchen Sie keine unbefugten Modifikationen an den Hauptkontrollenheiten wie beispielsweise Gashähnen, Injektoren, Ventilen durchzuführen. Des Weiteren darf von Hersteller oder Kundendienst abgedichtetes Zubehör keinesfalls entfernt oder modifiziert werden.

Einige Händler von Flüssiggas könnten die Gasflasche, welche für den Grill verwendet werden kann, bis oberhalb der eigentlichen Maximalfüllmenge befüllen. Durch diese „Überfüllung“ kann eine gefährliche Situation entstehen, da durch die

„Überfüllung“ im Behälter ein Überdruck entstehen kann. Als Sicherung wird das Druckablassventil des Behälters Gas zur Druckentlastung ablassen. Dieser „Dampf“ ist brennbar und leicht entzündlich. Um diese Gefahr zu minimieren, sollten Sie folgende Sicherheitsmaßnahmen befolgen:

1. Sagen Sie dem Verkäufer, wenn Sie den Behälter befüllen lassen, dass er diesen bis höchstens 80 % der maximalen Kapazität befüllen soll.
 2. Wenn Sie einen zusätzlichen Behälter besitzen oder verwenden, oder einen nicht angeschlossenen Behälter haben, sollten Sie diesen niemals in der Nähe oder unter dem Grill oder der Warmhaltebox oder in der Nähe anderer Zünd- oder Wärmequellen aufbewahren.
- Überprüfen Sie die Gasverbindung mit Seifenlösung auf Undichtigkeiten.
 - Die obere Abdeckung des Grills muss beim Anzünden des Brenners immer geöffnet sein.
 - Verwenden Sie Schutzhandschuhe und stabiles und langes Grillwerkzeug, wenn Sie etwas auf dem Grill zubereiten.
 - Seien Sie auf einen Unfall oder ein Feuer vorbereitet. Sie sollten wissen, wo sich der Erste-Hilfe-Kasten und der Feuerlöscher befinden und wissen, wie man damit umgeht.
 - Bewahren Sie einen Feuerlöscher in Reichweite auf.
 - Wärmen Sie keine ungeöffneten Glas- oder Metallbehälter auf dem Grill auf. Es könnte sich Druck im Inneren des Behälters aufbauen, welcher eine Explosion des Behälters zur Folge haben könnte. Dies könnte möglicherweise zu Sach- und/oder Personenschäden führen.
 - Der Gasgrill wird während der Verwendung sehr heiß. Verwenden Sie Schutzhandschuhe.
 - Halten Sie das Netzstromkabel und den Brennstoffversorgungsschlauch fern von allen heißen Oberflächen.
 - Seien Sie beim Grillen umsichtig.

ENGERIESPARTIPPS

- Öffnen Sie den Deckel des Grills nur für so lange wie notwendig.
- Schalten Sie den Grill, sobald Sie alle Nahrungsmittel zubereitet haben, aus.
- Heizen Sie den Gasgrill maximal für 10-15 Minuten vor (außer bei der ersten Verwendung).
- Heizen Sie den Grill nicht länger als empfohlen vor.
- Stellen Sie den Grill nicht heißer ein als erforderlich.
- Verbinden Sie den Schlauch und den Regulator mit dem Behälter, der sich auf der linken Seite des Gasgrills befindet. Achten Sie darauf, dass der Behälter sich in einer sicheren Position außerhalb der Reichweite jedweder Hitzequelle befindet. Der Durchmesser des Schlauchs beträgt 8-10 mm. Die Schlauchlänge sollte nicht mehr als 1,5 Meter betragen.

MONTAGE

Nachdem Sie Ihre Gasflasche käuflich erworben haben, können Sie mit der Montage Ihres Gasgrills beginnen.

1. Achten Sie darauf, dass Sie die Gasflasche außerhalb der Reichweite sonstiger Zündquellen wechseln. Positionieren Sie die Gasflasche auf der linken Seite des Gasgrills und achten Sie darauf, dass der Behälter sich in einer sicheren Position außerhalb der Reichweite jedweder Hitzequelle befindet.
2. Wenn Sie den Grill verwenden möchten, fügen Sie den Regulator in das Ventil der Gasflasche ein und ziehen Sie ihn fest an.



WARNUNG: Brand- und Explosionsgefahr

Bevor Sie versuchen ihren Gasgrill anzuzünden, lesen Sie sich die Anweisungen und Sicherheitshinweise in Bezug auf das Anzünden durch. Überprüfen Sie den Schlauch vor jeder Verwendung auf Risse, Schnitte oder sonstige Verschleißerscheinungen. Verwenden Sie den Gasgrill keinesfalls, wenn der Schlauch defekt ist.

Achten Sie darauf, dass sich während des Gasflaschenwechsels keine Zündquellen wie beispielsweise Feuer, Zigaretten, offene Flammen etc. in der Nähe befinden. Das Gerät muss vor dem Wechsel der Gasflasche ausgeschaltet werden.

- Vergewissern Sie sich, dass der Schlauch nicht verdreht ist, da dadurch der Gasdurchfluss bei der Montage des Gasgrills beeinträchtigt werden kann. Des Weiteren darf der Schlauch nicht zu sehr unter Spannung stehen oder den Grill berühren, da dieser bei der Verwendung sehr heiß werden kann.
- Wählen Sie einen Schlauch aus, der Hitzebeständig gegenüber Temperaturen von über 80 °C ist.
- Der flexible Schlauch sollte alle 2 Jahre gewechselt werden; wenn nationale Bestimmungen es erfordern, muss er häufiger gewechselt werden.

Wechsel der Gasflasche

Hinweis: Drehen Sie das Gasventil der Flasche zu (hierfür wird kein Schraubenschlüssel benötigt).

- Wenn Sie die Gasflasche in die Halterung des Gasgrills einsetzen sollte die Höhe unter 48 cm und die Breite maximal 33 cm betragen.
- Wenn Sie die Gasflasche außerhalb der Halterung des Grills platzieren sollte die Höhe unter 80 cm und die Breite maximal 3 cm betragen.

Anschluss der Gasflasche

1. Drehen Sie die orangene Kappe so, dass der Pfeil auf die Lücke in der Abdeckung zeigt.
2. Entfernen Sie die orangene Schutzkappe, indem Sie die Sicherung heraus ziehen. Verwenden Sie keine Werkzeuge. Lassen Sie die Kappe an der Gasflasche herunterhängen.

3. Stellen Sie sicher, dass der schwarze Dichtungsring sich in dem Ventil der Gasflasche befindet. Verbinden Sie den Regulator mit dem Ventil.
4. Drehen Sie den Regulator im Uhrzeigersinn und schalten Sie den Gasgrill wie vorgesehen ein.

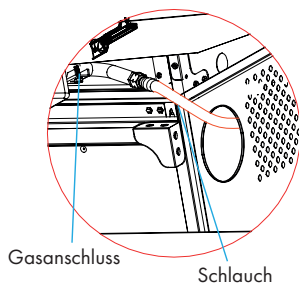


Abbildung zur Verbindung von Grill und Schlauch

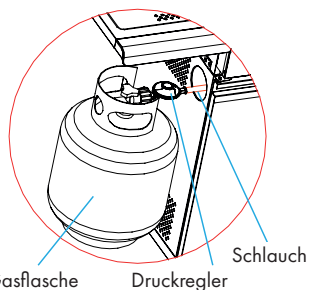


Abbildung zur Verbindung von Gasflasche, Regler, Grill und Schlauch.

Gasflasche entnehmen

1. Außer bei 2-Gasflaschen-Installationen mit Umschaltventil, drehen Sie zunächst den Gashahn zu. Warten Sie, bis der Gasbrenner und die Zündflamme ausgegangen sind. Bei Installationen mit Umschaltventil, müssen Sie lediglich das Absperrventil der leeren Gasflasche abdrehen.
2. Setzen Sie die orangene Schutzkappe auf die leere Gasflasche.



WARNUNG: Verbrennungsgefahr

Der Bereich um den schwarzen Griff wird während der Verwendung des Gasgrills sehr heiß. Seien Sie vorsichtig und berühren nicht den schwarzen Bereich.



ANZÜNDEN

Vorsicht

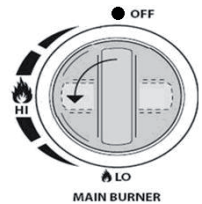
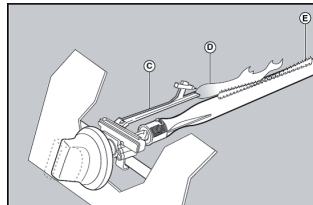
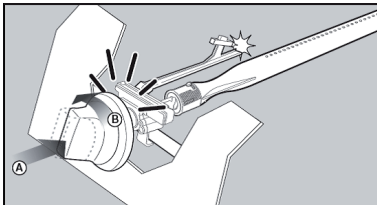
- Die obere Abdeckung des Grills muss beim Anzünden des Brenners geöffnet sein.
- Achten Sie darauf, dass sich Ihr Gesicht beim Anzünden nicht direkt über dem Gasgrill befindet.

Kontrollierte Gaszündungssteuerung

1. Wenn alle Gassteuerungen ausgeschaltet in der Position „OFF“ sind, drehen Sie das Gasflaschenventil am Regulator auf.
2. Zum Erzeugen eines Funkens müssen Sie den Gasregler (A) drücken und für 3-5 Sekunden in dieser Position halten, um den Gasstrom zu ermöglichen.
3. Drehen Sie den Gasregler nun entgegen dem Uhrzeigersinn auf die Position „HI“ (B). So kann ein Funke am Anzündrohr der Brenners entstehen.
4. Sie werden ein „Einrasten“ des Zünders hören und eine orangene Flamme wird aus dem Anzündrohr des Brenners auf der linken Seite des Brenners (D) heraus kommen.
5. Halten Sie den Gasregler (A) nach hören des „Einrastens“ für weitere zwei Sekunden, so dass der Gasstrom in das komplette Brennerrohr (E) hinein fließen kann und das Anzünden dadurch gewährleistet wird.
6. Wenn der Brenner an ist, werden sich benachbarte Brenner, deren Steuerung in der Position „HI“ ist, ebenfalls entzünden.
7. In der Position „HI“ sollte die Brennerflamme circa 12-20 mm lang sein, mit einem minimalen Anteil an orangener Flamme. Drehen Sie den Gasregler komplett gegen den Uhrzeigersinn, wenn Sie die kleinste Flamme haben möchten.

HINWEISE

- Sollten Sie beim Anzünden des Gasgrill Schwierigkeiten haben, obwohl Sie die oben genannten Schritte befolgt haben, kontaktieren Sie den Hersteller des Geräts oder den Kundendienst.
- Wenn der automatische Anzünder nicht verwendet werden kann, entnehmen Sie bitte das Grillgitter und den Hitzeverteiler (Heizplatte) und drehen Sie das Ventil gegen den Uhrzeigersinn auf 90°, um den Grill mit einem Grill-Feuerzeug in einer Distanz von 5mm zum Brennerloch anzuzünden. Setzen Sie anschließend Grillgitter und Hitzeverteiler (Heizplatte) wieder ein. Bitte tragen Sie währenddessen hitzebeständige Schutzhandschuhe.



REINIGUNG UND PFLEGE

1. Schalten Sie den Brenner für 15-20 Minuten an. Lassen Sie das Gerät vor der Reinigung vollständig abkühlen.
2. Die Grillgitter sollten regelmäßig in Seifenwasser eingeweicht und abgewaschen werden.
3. Die inneren Oberflächen der Grillabdeckung sollten ebenfalls mit heißem Seifenwasser abgewaschen werden. Verwenden Sie zum Entfernen von hartnäckigen Flecken eine Drahtbürste, Stahlwolle oder einen Scheuerschwamm.
4. Überprüfen Sie regelmäßig, ob der Brenner frei von Insekten und Spinnen ist, welche das Gassystem verstopfen und so den Gasstrom behindern könnten. Reinigen Sie die Venturi-Rohre mit äußerster Sorgfalt und achten Sie darauf, dass diese nicht blockiert sind. Wir empfehlen Ihnen, hierfür einen Pfeifenreiniger zu verwenden.

Jegliche Modifikationen an dem Gerät sind gefährlich und deshalb verboten.

FEHLERBEHEBUNG

Problem	Mögliche Ursache	Prävention/Lösung
Gas leckt aus dem Schlauch.	Der Schlauch ist beschädigt.	Drehen Sie das Gas an der Gasflasche ab. Überprüfen Sie, ob der Schlauch Schnitte oder Risse aufweist. Ersetzen Sie den Schlauch. Überprüfen Sie die Gasflasche und den Regulator. Machen Sie den Seifenwassertest.
Gas tritt aus der Gasflasche aus.	Mechanisches Versagen oder falsche Handhabung.	Drehen Sie das Absperrventil der Gasflasche zu.
Gas tritt aus dem Ventil der Gasflasche aus.	Mechanisches Versagen oder falsche Handhabung.	Drehen Sie das Absperrventil der Gasflasche zu. Bringen Sie die Gasflasche zum Händler zurück.

Problem	Mögliche Ursache	Prävention/Lösung
Gas tritt zwischen der Gasflasche und dem Regulator aus.	Falsche Installation, keine feste Verbindung, defekter Dichtungsring.	Drehen Sie das Absperrventil der Gasflasche zu. Entfernen Sie den Regulator und überprüfen Sie den Dichtungsring auf sichtbare Schäden. Machen Sie den Seifenwassertest.
Feuer kommt aus dem Bedienfeld heraus.	Feuer im Bereich des Brenners auf Grund von einer teilweisen Blockierung.	Drehen Sie den Gasregler am Grill in die Position „OFF“ und drehen Sie das Absperrventil der Gasflasche zu. Nachdem das Feuer aus und der Grill abgekühlt ist, entnehmen Sie den Brenner und überprüfen Sie, ob sich ein Spinnennest oder Rost darunter befindet. Siehe Abschnitt „Reinigung und Pflege“ und die Montageanleitung des Grills.
Fettbrand oder sehr hohe Flammen oberhalb der Grilloberfläche.	Zu viele Fettrückstände im Bereich der Brenner.	Drehen Sie die Gasflasche zu. Lassen Sie die Haube geöffnet, um die Flammen erlöschen zu lassen. Nachdem Abkühlen Essensreste und Fettrückstände aus dem Bereich der Brennkammer entfernen.
Brenner geht mit Verwendung des Zünders nicht an (Gasproblem).	Falscher Brenner wird angezündet.	Siehe Abschnitt „Grill anzünden“.
	Brenner ist nicht mit dem Kontrollventil verbunden.	Vergewissern Sie sich, dass die Ventile sich in den Brennerrohren befindet.
	Brenner ist blockiert.	Vergewissern Sie sich, dass die Brennerrohre nicht mit Spinnweben oder ähnlichem blockiert werden. Siehe Abschnitt „Reinigung und Pflege“.

Problem	Mögliche Ursache	Prävention/Lösung
Brenner geht mit Verwendung des Zünders nicht an (Gasproblem).	Kein Gasstrom	Überprüfen Sie, ob die Gasflasche leer ist. Sollte die Gasflasche nicht leer sein, siehe Problem „Plötzlicher Abfall des Gasdrucks“.
	Gassperre an der Kupplungsmutter der Gasflasche	Drehen Sie den Gasregler am Grill in die Position „OFF“ und drehen Sie das Absperrventil der Gasflasche zu. Entfernen Sie die Kupplungsmutter von der Gasflasche. Drehen Sie sie wieder auf die Gasflasche und versuchen Sie es erneut.
	Kupplungsmutter und Gasflasche sind nicht richtig miteinander verbunden.	Drehen Sie die Kupplungsmutter mit einer halben bis einer dreiviertel Umdrehung.
Brenner geht mit Verwendung des Zünders nicht an (Elektrisches Problem).	Elektrode ist zerbrochen oder kaputt.	Ersetzen Sie die Elektrode.
	Die Spitze der Elektrode befindet sich nicht in der richtigen Position.	Reinigen Sie die Drähte und Elektroden mit Reinigungsalkohol und Reinigungstupfern.
	Drähte und/oder Elektroden sind mit Nahrungsmittelrückständen verschmutzt.	Verbinden Sie die Drähte wieder oder ersetzen Sie die Elektrode/Drahtverbindung. Überprüfen Sie die Isolierung der Drähte und die Verbindung, Ersetzen Sie die Drähte, wenn die Isolierung kaputt ist.
	Drähte sind lose oder nicht verbunden.	Schließen Sie die Drähte wieder an oder tauschen Sie die Elektrode/Draht-Baugruppe aus.
	Die Drähte werden zwischen Zünder und Elektrode kurzgeschlossen.	Ersetzen Sie den Draht des Zünders.
	Es entsteht kein Funken.	Untersuchen Sie die Drahtisolierung und korrekte Verbindung. Ersetzen Sie die Drähte, wenn die Isolierung beschädigt ist.

Problem	Mögliche Ursache	Prävention/Lösung
Der Brenner entzündet sich nicht.	Siehe Problem „Fettbrand oder sehr hohe Flammen oberhalb der Grilloberfläche“.	Siehe Problem „Fettbrand oder sehr hohe Flammen oberhalb der Grilloberfläche“.
Plötzlicher Abfall des Gasdrucks	Fettansammlung	Reinigen Sie die Brenner und das Innere des Grills.
	Überschüssiges Fett im Fleisch	Entfernen Sie das Fett vor dem Grillen vom Fleisch.
	Zu hohe Temperatur	Drehen Sie den Gasregler niedriger.
Flammen schlagen heraus.	Starker oder böiger Wind	Drehen Sie Grillöffnung in den Wind oder erhöhen Sie die Flammengröße.
	Wenig Gas Niedriger Gasstrom	Füllen Sie die Gasflasche auf. Siehe Problem „Plötzlicher Abfall des Gasdrucks“.
Widerkehrender Fettbrand	Fett hat sich in Nahrungsresten rund um den Brenner angesammelt.	Drehen Sie den Gasregler in die Position „OFF“ und drehen Sie das Absperrventil der Gasflasche zu. Lassen Sie die Abdeckung geschlossen und lassen Sie das Feuer ausgehen. Reinigen Sie den Grill nach dem Abkühlen.
Flammenrückschlag	Brenner und Brennerrohre sind blockiert.	Drehen Sie den Gasregler in die Position „OFF“ und drehen Sie das Absperrventil der Gasflasche zu. Reinigen Sie den Brenner und/ oder die Brennerrohre. Siehe Abschnitt „Reinigung und Pflege“.
Aufflackern	Fettansammlung	Reinigen Sie die Brenner und das Innere des Grills.
	Überschüssiges Fett im Fleisch	Entfernen Sie das Fett vor dem Grillen vom Fleisch.
	Zu hohe Temperatur	Drehen Sie den Gasregler niedriger.

Problem	Mögliche Ursache	Prävention/Lösung
Gasflasche kann nicht befüllt werden.	Einige Gashändler haben ältere Fülldüsen mit abgenutztem Gewinde.	Wechseln Sie Ihren Gashändler.
Ein Brenner geht auch durch die anderen Brenner nicht an.	Fettansammlung oder Nahrungsreste am Ende des Vernetzungsrohrs.	Reinigen Sie das Vernetzungsrohr mit einer Drahtbürste.

HINWEISE ZUR ENTSORGUNG



Wenn es in Ihrem Land eine gesetzliche Regelung zur Entsorgung von elektrischen und elektronischen Geräten gibt, weist dieses Symbol auf dem Produkt oder auf der Verpackung darauf hin, dass dieses Produkt nicht im Hausmüll entsorgt werden darf. Stattdessen muss es zu einer Sammelstelle für das Recycling von elektrischen und elektronischen Geräten gebracht werden. Durch regelkonforme Entsorgung schützen Sie die Umwelt und die Gesundheit Ihrer Mitmenschen vor negativen Konsequenzen. Informationen zum Recycling und zur Entsorgung dieses Produkts, erhalten Sie von Ihrer örtlichen Verwaltung oder Ihrem Hausmüllentsorgungsdienst.

HERSTELLER & IMPORTEUR (UK)

Hersteller:


Chal-Tec GmbH, Wallstraße 16, 10179 Berlin, Deutschland.

Importeur für Großbritannien:

Berlin Brands Group UK Ltd
 PO Box 1145
 Oxford, OX1 9UW
 United Kingdom

SPEZIELLE ENTSORGUNGSHINWEISE FÜR VERBRAUCHER IN DEUTSCHLAND

Entsorgen Sie Ihre Altgeräte fachgerecht. Dadurch wird gewährleistet, dass die Altgeräte umweltgerecht verwertet und negative Auswirkungen auf die Umwelt und menschliche Gesundheit vermieden werden. Bei der Entsorgung sind folgende Regeln zu beachten:

- Jeder Verbraucher ist gesetzlich verpflichtet, Elektro- und Elektronikaltgeräte (Altgeräte) sowie Batterien und Akkus getrennt vom Hausmüll zu entsorgen. Sie erkennen die entsprechenden Altgeräte durch folgendes Symbol der durchgestrichene Mülltonne (WEEE Symbol). 
- Sie haben Altbatterien und Altakkumulatoren, die nicht vom Altgerät umschlossen sind, sowie Lampen, die zerstörungsfrei aus dem Altgerät entnommen werden können, vor der Abgabe an einer Entsorgungsstelle vom Altgerät zerstörungsfrei zu trennen.
- Bestimmte Lampen und Leuchtmittel fallen ebenso unter das Elektro- und Elektronikgesetz und sind dementsprechend wie Altgeräte zu behandeln. Ausgenommen sind Glühbirnen und Halogenlampen. Entsorgen Sie Glühbirnen und Halogenlampen bitte über den Hausmüll, sofern Sie nicht das WEEE Symbol tragen.
- Jeder Verbraucher ist für das Löschen von personenbezogenen Daten auf dem Elektro- bzw. Elektronikgerät selbst verantwortlich.

Rücknahmepflicht der Vertrieber

Vertreiber mit einer Verkaufsfläche für Elektro- und Elektronikgeräte von mindestens 400 Quadratmetern sowie Vertrieber von Lebensmitteln mit einer Gesamtverkauffläche von mindestens 800 Quadratmetern, die mehrmals im Kalenderjahr oder dauerhaft Elektro- und Elektronikgeräte anbieten und auf dem Markt bereitstellen, sind verpflichtet,

1. bei der Abgabe eines neuen Elektro- oder Elektronikgerätes an einen Endnutzer ein Altgerät des Endnutzers der gleichen Geräteart, das im Wesentlichen die gleichen Funktionen wie das neue Gerät erfüllt, am Ort der Abgabe oder in unmittelbarer Nähe hierzu unentgeltlich zurückzunehmen und
2. auf Verlangen des Endnutzers Altgeräte, die in keiner äußeren Abmessung größer als 25 Zentimeter sind, im Einzelhandelsgeschäft oder in unmittelbarer Nähe hierzu unentgeltlich zurückzunehmen; die Rücknahme darf nicht an den Kauf eines Elektro- oder Elektronikgerätes geknüpft werden und ist auf drei Altgeräte pro Geräteart beschränkt.

- Bei einem Vertrieb unter Verwendung von Fernkommunikationsmitteln ist die unentgeltliche Abholung am Ort der Abgabe auf Elektro- und Elektronikgeräte der Kategorien 1, 2 und 4 gemäß § 2 Abs. 1 ElektroG, nämlich „Wärmeüberträger“, „Bildschirmgeräte“ (Oberfläche von mehr als 100 cm²) oder „Großgeräte“ (letztere mit mindestens einer äußeren Abmessung über 50 Zentimeter) beschränkt. Für andere Elektro- und Elektronikgeräte (Kategorien 3, 5, 6) ist eine Rückgabemöglichkeit in zumutbarer Entfernung zum jeweiligen Endnutzer zu gewährleisten.
- Altgeräte dürfen kostenlos auf dem lokalen Wertstoffhof oder in folgenden Sammelstellen in Ihrer Nähe abgegeben werden: www.take-e-back.de
- Für Elektro- und Elektronikgeräte der Kategorien 1, 2 und 4 anbieten wir auch die Möglichkeit einer unentgeltlichen Abholung am Ort der Abgabe. Beim Kauf eines Neugeräts haben Sie die Möglichkeit eine Altgerät abholung über die Webseite auszuwählen.
- Batterien können überall dort kostenfrei zurückgegeben werden, wo sie verkauft werden (z. B. Super-, Bau-, Drogeriemarkt). Auch Wertstoff- und Recyclinghöfe nehmen Batterien zurück. Sie können Batterien auch per Post an uns zurücksenden. Altbatterien in haushaltsüblichen Mengen können Sie direkt bei uns von Montag bis Freitag zwischen 07:30 und 15:30 Uhr unter der folgenden Adresse unentgeltlich zurückgeben:

Chal-Tec GmbH
Member of Berlin Brands Group
Handwerkerstr. 11
15366 Dahlewitz-Hoppegarten
Deutschland

- Wichtig zu beachten ist, dass Lithiumbatterien aus Sicherheitsgründen vor der Rückgabe gegen Kurzschluss gesichert werden müssen (z. B. durch Abkleben der Pole).
- Finden sich unter der durchgestrichenen Mülltonne auf der Batterie zusätzlich die Zeichen Cd, Hg oder Pb ist das ein Hinweis darauf, dass die Batterie gefährliche Schadstoffe enthält. (»Cd« steht für Cadmium, »Pb« für Blei und »Hg« für Quecksilber).

Hinweis zur Abfallvermeidung

Indem Sie die Lebensdauer Ihrer Altgeräte verlängern, tragen Sie dazu bei, Ressourcen effizient zu nutzen und zusätzlichen Müll zu vermeiden. Die Lebensdauer Ihrer Altgeräte können Sie verlängern indem Sie defekte Altgeräte reparieren lassen. Wenn sich Ihr Altgerät in gutem Zustand befindet, könnten Sie es spenden, verschenken oder verkaufen.

Dear Customer,

Congratulations on purchasing this device. Please read the following instructions carefully and follow them to prevent possible damages. We assume no liability for damage caused by disregard of the instructions and improper use. Scan the QR code to get access to the latest user manual and more product information.



CONTENTS

Safety Instructions	23
Energy Saving Tips	24
Installation	25
Lighting Instructions	27
Cleaning and Care	28
Troubleshooting	29
Disposal Considerations	32
Manufacturer & Importer (UK)	32
Assembly	33

TECHNICAL DATA

Item number	10040282	10040283	10040284
Total heat input	7.2 kW (524 g/h)	10.8 kW (786 g/h)	14.4 kW (1048 g/h)
Gas category	I3+(28-30/37)		
Countries	BE, FR, IT, LU, IE, GB, GR, PT, ES, CY, CZ, LT, SK, CH, SI, LV / PL		
Types of gas	Butane (G30) / Propane (G31)		
Gas pressure	28-30 mbar / 37 mbar		
Injector size (Main burners)	0.91 mm		



KLARSTEIN

Product name: Lucifer

Item number: 10040282

PIN code: 2531CS-0082

Chal-Tec GmbH, Wallstr. 16, 10179 Berlin, Germany

WWW.KLARSTEIN.CO.UK

Country of Destination	Gas category	Types of gas	Gas pressure	Injector size Ø (Main burner)	Total heat input (Hs)
BE, FR, IT, LU, IE, GB, GR, PT, ES, CY, CZ, LT, SK, CH, SI, LV	I3+(28-30/37) <input checked="" type="checkbox"/>	Butane (G30)	28-30 mbar	0.91 mm	7.2 kW (524 g/h)
PL		Propane (G31)	37 mbar	0.91 mm	
LU, NL, DK, FI, SE, CY, CZ, LT, MT, SK, SI, BG, IS, NO, TR, HR, RO, IT, HU, LV	I3B/P(30) <input type="checkbox"/>	Butane, propane or their mixtures	28-30 mbar	0.91 mm	
AT, DE, CH, LU, SK			50 mbar	0.8 mm	

- **WARNING:** accessible parts may be very hot. Keep young children away.
- Read the instructions before using the appliance.
- Use the appliance in well-ventilated areas.
- Any modifications of the appliance may be dangerous.
- Turn off the gas supply at the gas cylinder after use.





KLARSTEIN

Product name: Lucifer

Item number: 10040283

PIN code: 2531CS-0082

Chal-Tec GmbH, Wallstr. 16, 10179 Berlin, Germany
WWW.KLARSTEIN.CO.UK

Country of Destination	Gas category	Types of gas	Gas pressure	Injector size Ø (Main burner)	Total heat input (Hs)
BE, FR, IT, LU, IE, GB, GR, PT, ES, CY, CZ, LT, SK, CH, SI, LV	I3+(28-30/37) <input checked="" type="checkbox"/>	Butane (G30)	28-30 mbar	0.91 mm	10.8 kW (786 g/h)
PL		Propane (G31)	37 mbar	0.91 mm	
LU, NL, DK, FI, SE, CY, CZ, LT, MT, SK, SI, BG, IS, NO, TR, HR, RO, IT, HU, LV	I3B/P(30) <input type="checkbox"/>	Butane, propane or their mixtures	28-30 mbar	0.91 mm	
AT, DE, CH, LU, SK			50 mbar	0.8 mm	

- **WARNING:** accessible parts may be very hot. Keep young children away.
- Read the instructions before using the appliance.
- Use the appliance in well-ventilated areas.
- Any modifications of the appliance may be dangerous.
- Turn off the gas supply at the gas cylinder after use.





KLARSTEIN

Product name: Lucifer

Item number: 10040284

PIN code: 2531CS-0082

Chal-Tec GmbH, Wallstr. 16, 10179 Berlin, Germany

WWW.KLARSTEIN.CO.UK

Country of Destination	Gas category	Types of gas	Gas pressure	Injector size Ø (Main burner)	Total heat input (Hs)
BE, FR, IT, LU, IE, GB, GR, PT, ES, CY, CZ, LT, SK, CH, SI, LV	I3+(28-30/37) <input checked="" type="checkbox"/>	Butane (G30)	28-30 mbar	0.91 mm	14.4 kW (1048 g/h)
PL		Propane (G31)	37 mbar	0.91 mm	
LU, NL, DK, FI, SE, CY, CZ, LT, MT, SK, SI, BG, IS, NO, TR, HR, RO, IT, HU, LV	I3B/P(30) <input type="checkbox"/>	Butane, propane or their mixtures	28-30 mbar	0.91 mm	
AT, DE, CH, LU, SK			50 mbar	0.8 mm	

- **WARNING:** accessible parts may be very hot. Keep young children away.
- Read the instructions before using the appliance.
- Use the appliance in well-ventilated areas.
- Any modifications of the appliance may be dangerous.
- Turn off the gas supply at the gas cylinder after use.



SAFETY INSTRUCTIONS

READ ALL INSTRUCTIONS AND OPERATIONS BEFORE OPERATING THIS UNIT.
FOLLOW ALL STEPS IN ORDER. NEVER ALLOW CHILDREN TO OPERATE THIS UNIT.

- Only to be used outdoors.
- Read the instructions before using the appliance.
- Accessible parts maybe very hot, keep young children away.
- Do not move the appliance during use.
- Turn off the gas supply at the gas cylinder after use.
- Any modification of the appliance may be dangerous.
- Parts sealed by the manufacturer or his agent must not be altered by the user.
- Do not modify the appliance.
- Some parts of this appliance become very hot, take special care when children or elderly are present.
- Do not store or use gasoline or mentholated fuels or any other flammable vapours and liquids in the vicinity of this or any other appliance.
- Never light a gas grill with gasoline or comparable fluids!
- User must not change the assembly that the manufacturer packaged.
- Do not use a naked flame to check for gas leaks.
- Do not operate gas grill if there is a gas leak. Turn off the gas supply.
- Do not attempt to disconnect any gas fitting part if your gas grill is being used, on the gas grill or the gas regulator / bottle.
- Care is advised when operating your gas grill, you should never leave unattended when in use. Turn off the gas supply at the gas container after use.
- The gas grill should be cleaned after use. Don't obstruct the fire opening of the container compartment. If the fire opening is obstructed, please use 1.6 mm round stick to dredge.
- Take care not to enlarge burner ports or orifice/nozzle openings when cleaning the burner or valves.
- Do not attempt to use this appliance in a garage or any enclosed area. Also this appliance must be keep away from flammable materials, etc. We recommend keeping a distance of at least 0.5 to 1.0 meter clear of any flammable materials.
- We would recommend that this gas grill should be serviced by your local gas retail outlet at least once a year by a competent engineer. Do not attempt to service this appliance yourself.
- Any modification of the appliance may be dangerous. Do not attempt any unauthorized interference of the main controls on this gas grill, i.e. gas taps, injectors, valves etc.

Certain Liquid gas dealers may fill liquid gas cylinders for use in the grill beyond cylinder filling capacity. This "Overfilling" may create a dangerous condition. "Overfilling" tanks can build up excess pressure. As a safety device, the tanks pressure relief valve will vent gas vapor to relieve this excess pressure. This vapor is combustible and therefore can be ignited. To reduce this danger, you should take the following safety precautions:

- When you have your tank filled, be sure you tell the supplier to fill it to no more than 80 % of its total capacity.
- If you own or use an extra spare tank, or have a disconnected tank, you should never store it near or under the grill unit or heat box, or near any other ignition or heat source.
- Always test gas line for leaks at connector with soapy water after making connections.
- The top lid must always be open when lighting the burner.
- Use oven gloves and sturdy, long handled gas grill tools when cooking on the grill.
- Be prepared if an accident or fire should occur. Know where the first aid kit and fire extinguishers are and know how to use them.
- Keep any electrical supply cord and the fuel supply hose away from any heated surfaces.
- Always cook with great care.
- Do not heat any unopened glass or metal container of food on the grill. Pressure may build up and cause the container to burst, possibly resulting in serious personal injury or damage to the grill.
- Always test gas line for leaks at connector with soapy water after making connections.
- The top lid must always be open when lighting the burner.
- Use oven gloves and sturdy, long handled gas grill tools when cooking on the grill.
- Be prepared if an accident or fire should occur. Know where the first aid kit and fire extinguishers are and know how to use them.
- Keep any electrical supply cord and the fuel supply hose away from any heated surfaces.
- Always cook with great care.
- Do not heat any unopened glass or metal container of food on the grill. Pressure may build up and cause the container to burst, possibly resulting in serious personal injury or damage to the grill.

ENERGY SAVING TIPS

- Reduce the opening time of the lid.
- Turn the grill off as soon as cooking is completed.
- Preheat the gas grill for 10 to 15 minutes only.
- (Except for the first use)
- Do not preheat longer than recommended.
- Do not use a higher setting than required.
- Connect the hose and regulator to the gas container at the left side of the gas grill. Keeping in mind that the gas container must be kept away from heat and in a safe position. The hose dimension is 8-10 mm diameter. The Length of hose recommended which shall not exceed 1.5 m.

INSTALLATION

After purchasing your gas cylinder you will then be ready to set it up with your gas grill.

1. When changing the gas cylinder which shall be carried out away from any source of ignition. Position the gas cylinder at left side or inside of your BBQ, keeping in mind that the bottle must be kept away from heat and in a safe position.
2. When ready to use your gas grill insert the regulator into the gas bottle valve and tighten firmly.



WARNING: Danger of hazardous fire or explosion

Before attempting to light your gas grill you must refer to your lighting instructions and warning / safety points. Check the hose before each use, searching for cracking, cuts or any abrasions. If the hose is found to be faulty in any way do not attempt to use your gas grill.

When changing your gas bottle ensures that there are no sources of ignition close by i.e. fires, cigarettes, naked flames etc. Make sure that the appliance is switched off.

- Ensure that the hose is not subjected to twisting which will affect the gas flow when installing your gas grill. Also the hose must not have undue tension and must not touch any part of the gas grill which may be hot.
- Please choose flexible hose whose heatproof higher than 80 °C.
- Flexible tube should be changed every 2 years. It's necessary to change the flexible tube when the national conditions require it.

How to change your cylinder

Note: Turn off the switch of cylinder (No spanner is required)

- If the gas cylinder is put into the grill: the height of the gas cylinder is below the 48cm, and the width is within 33 cm.
- If the gas cylinder is put outside the grill: the height of the gas cylinder is below the 80 cm, and the width is within 35 cm.

How to connect a gas bottle

1. Turn the orange cap so that the arrow is pointing to the gap in the shroud.
2. Remove the orange safety cap by pulling the lanyard out, then out. Do not use tools. Leave the cap hanging.
3. Check that the black sealing washer is fitted inside the cylinder valve. Connect the regulator to the valve.
4. Turn the switch clockwise on gas bottle-then turn on the gas grill as instructed.

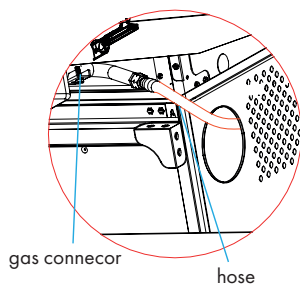


Illustration for the connection of BBQ and Hose

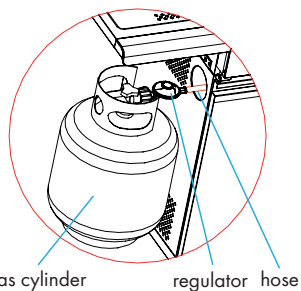


Illustration for the connection of Gas Cylinder, Regulator and Hose

How to disconnect a gas bottle

1. Except for twin-cylinder installations with a changeover valve, turn off the gas tap if fitted to the appliance. Wait until the burner and pilot light have gone out. For installations with a changeover valve, it is only necessary to switch off the empty cylinder.
2. Replace the orange safety cap onto the empty cylinder.



WARNING: Danger of burns

The handle black area (see above picture for reference) will become hot when the gas grill is in use, BE CAREFUL! Do not touch the black area.



LIGHTING INSTRUCTIONS

Caution

The lid must be open when lighting the burner!

Do not stand with your face directly over the gas grill when lighting it.

Your gas grill will have following method of ignition:

Pilot Gas Control Ignition(Main burner or main burner with side burner or main burner with side burner and back burner)

With all gas controls on the Gas grill in the "OFF" position "OFF", turn the gas cylinder valve to the on position at the regulator. To create a spark you must press the gas control knob (A) and hold in this position for 3-5 seconds to allow gas flow and then turn anticlockwise to "HI" (B). It can spark to the burner lighting tube (C). You will hear a "snap" from the igniter and you will also see an orange flame coming from the burner lighting tube at the left side of the burner (D).

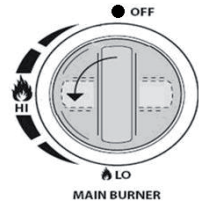
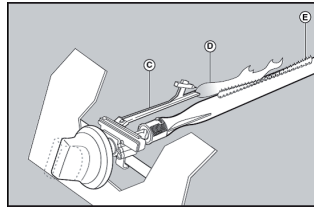
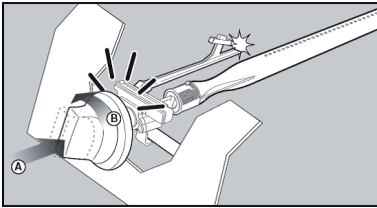
Continue to hold the gas control knob in for two seconds after the "snap", this will allow gas to flow completely down the burner tube (E) and insure ignition.

When the burner is alight, adjacent burners will cross light when their controls are turned to "HI".

At "HI" setting the burner flame should be approximately 12-20 mm long with a minimum of orange flame. Turn the gas control knob fully anticlockwise for minimum setting.

Should you have any difficulty lighting your gas grill following the above steps, contact your dealer for advice.

If the automatic ignition can't be used, please remove the cooking grill and heat diffuser(hotplate), and turn the valve anticlockwise to 90° to light with BBQ lighter in the distance of 5 mm to the burner fire hole. Replace the cooking grill and heat diffuser (hotplate), please wear the fireproof and heat resisting gloves.



CLEANING AND CARE

1. Turn the burner on for 15 to 20 minutes. Ensure appliance is cold before continuing.
2. Grids should be cleaned periodically by soaking and washing in soapy water.
3. The interior surfaces of the grill housing cover should also be washed with hot, soapy water. Use a wire brush, steel wool or a scouring pad to remove stubborn spots.
4. Periodically check the burner to see that it is free from insects and spiders which may clog the gas system, deflecting gas flow. Ensure to clean venturi pipes on burner very carefully, make sure that there are no obstructions. We recommend that you use a pipe cleaner to clean the venturi pipe area.

Any modifications of this appliance may be dangerous and are not permitted.

TROUBLESHOOTING

Emergencies	Possible cause	Prevention/ Solution
Gas leaking from cracked/cut/burned hose	Damaged hose	Turn off gas at LP tank, if hoses is cut or cracked, replace hose. See LP tank lead test and connection regulator to the LP tank
Gas leaking from LP tank	Mechanical failure due to resting or mishandling	Turn off LP tank valve
Gas leaking from LP tank valve	Failure or tank valve from mishandling or mechanical failure.	Turn off LP tank valve. Return LP tank to gas supplier
Gas leaking between LP tank and regulator connection	Improper installation, connection not tight, failure of rubber seal	Turn off LP tank valve, remove regulator from cylinder and visually inspect rubber seal for damage, see LP tank test and connection regulator to the LP tank
Fire coming through control panel	Fire in burner tube section of burner due to partial blockage	Turn off control knobs and LP tank valve. After fire is out and grill is cold, remove burner and inspect for spider nests or rust. see natural hazard and cleaning the burner assembly pages.
Burner will not light using ignitor (Gas issues)	Trying to light wrong burner	See instructions on control panel and section in the Use and Care.
	Burner not engaged with control valve	Make sure valve are positioned inside of burner tubes.
	Obstruction in burner	Ensure burner tubes are not obstructed with spider webs or other matted, see cleaning section of use and care

Emergencies	Possible cause	Prevention/ Solution
Grease fire or continuous excessive flames above cooking surface	Too much grease buildup in burner area	Turn off LP Tank. Leave lid open to allow flames to die down. After cooling, clean food particles and excess grease from inside firebox area, grease cup/pan/tray, and other surfaces.
Burner will not light using ignitor	No gas flow	Make sure LP tank is not empty. If LP tank is not empty, refer to "sudden drop in gas flow".
	Vapor lock at coupling nut to LP tank	Turn off knobs and disconnect coupling nut from LP tank. Reconnect and retry.
	Coupling nut at LP tank valve not fully connected.	Turn the coupling nut approximately one-half to three-quarters
Burner will not light using ignitor (electrical issues)	Electrode cracked or broken; sparks at crack.	Replace electrode
	Electrode tip not in proper position.	Tip of electrode should be pointing toward port hole in burner. The distance should be 1/8" to 3/16". Adjust if necessary.
	Wire and/or electrode covered with cooking residue	Clean wire and or electrode with rubbing alcohol and clean swab.
	Wires are shorting (sparking) between ignitor and electrode.	Reconnect wires or replace electrode/ wire assembly.
	Wires are shorting (sparking) between ignitor and electrode:	Replace ignitor wire.
	Push button sticks at bottom sparking between ignitor and electrode	Inspect wire insulation and proper connection. Replace wires if insulation is broken.

Emergencies	Possible cause	Prevention/ Solution
Burner will not mach light.	See "gas issues" on previous page.	See "Pilot Gas Control Ignition" section of use and care.
Sudden drop in gas flow or low flame	Grease buildup.	Clean burners and inside of grill/firebox.
	Excessive fat in meat.	Trim fat from meat before grilling.
Sudden drop in gas flow or low flame	Excessive cooking temperature	Turn down the temperature.
Flames blow out.	High or gusting winds. Low on LP gas. Excess flow valve tripped.	Turn front of grill to face wind or increase flame height. Refill LP tank. Refer to "sudden drop in gas flow" above.
Persistent grease fire.	Grease trapped by food buildup around burner system.	Turn knobs to OFF. Turn gas off at LP tank. Leave lid in position and let fire burn out. After grill cools, remove and clean all parts.
Flashback (fire in burner tube(s))	Burner and burner tubes are blocked.	Turn knobs to OFF. clean burner and/or burner tubes. See burner cleaning section of use and care manual.
Flare-up	Grease buildup	Clean burners and inside of grill/ firebox
	Excessive fat in meat	Trim fat from meat before grilling.
	Excessive cooking temperature.	Adjust (lower) temperature.
Unable to fill LP tank	Some dealers have older fill nozzles with worn threads.	Turn worn nozzles don't have enough "bite" to engage the valve. Try a second LP dealer.
One burner does not light from other burner(s).	Grease buildup or food particles in end of carryover tube.	Clean carry-over tube with wire brush.

DISPOSAL CONSIDERATIONS



If there is a legal regulation for the disposal of electrical and electronic devices in your country, this symbol on the product or on the packaging indicates that this product must not be disposed of with household waste. Instead, it must be taken to a collection point for the recycling of electrical and electronic equipment. By disposing of it in accordance with the rules, you are protecting the environment and the health of your fellow human beings from negative consequences. For information about the recycling and disposal of this product, please contact your local authority or your household waste disposal service.

MANUFACTURER & IMPORTER (UK)

Manufacturer:

Chal-Tec GmbH, Wallstrasse 16, 10179 Berlin, Germany.

Importer for Great Britain:

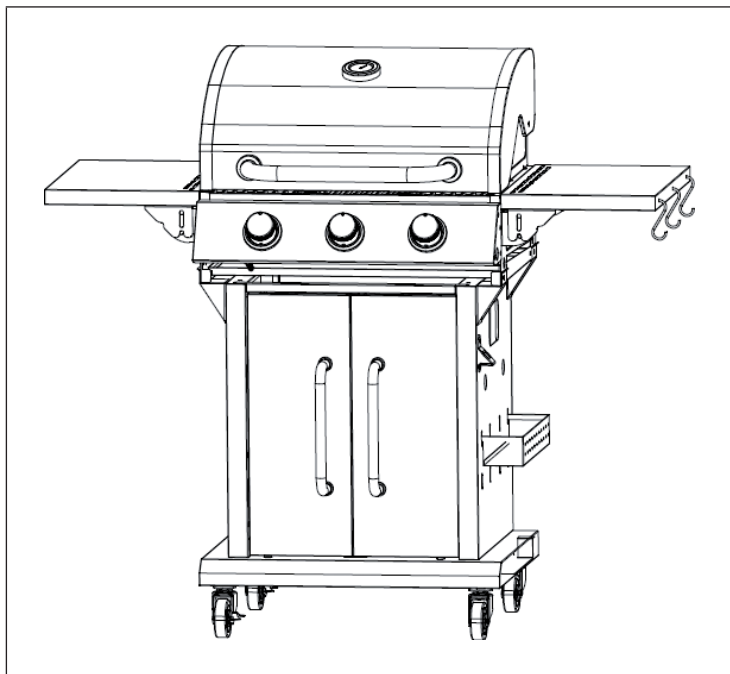
Berlin Brands Group UK Ltd

PO Box 1145

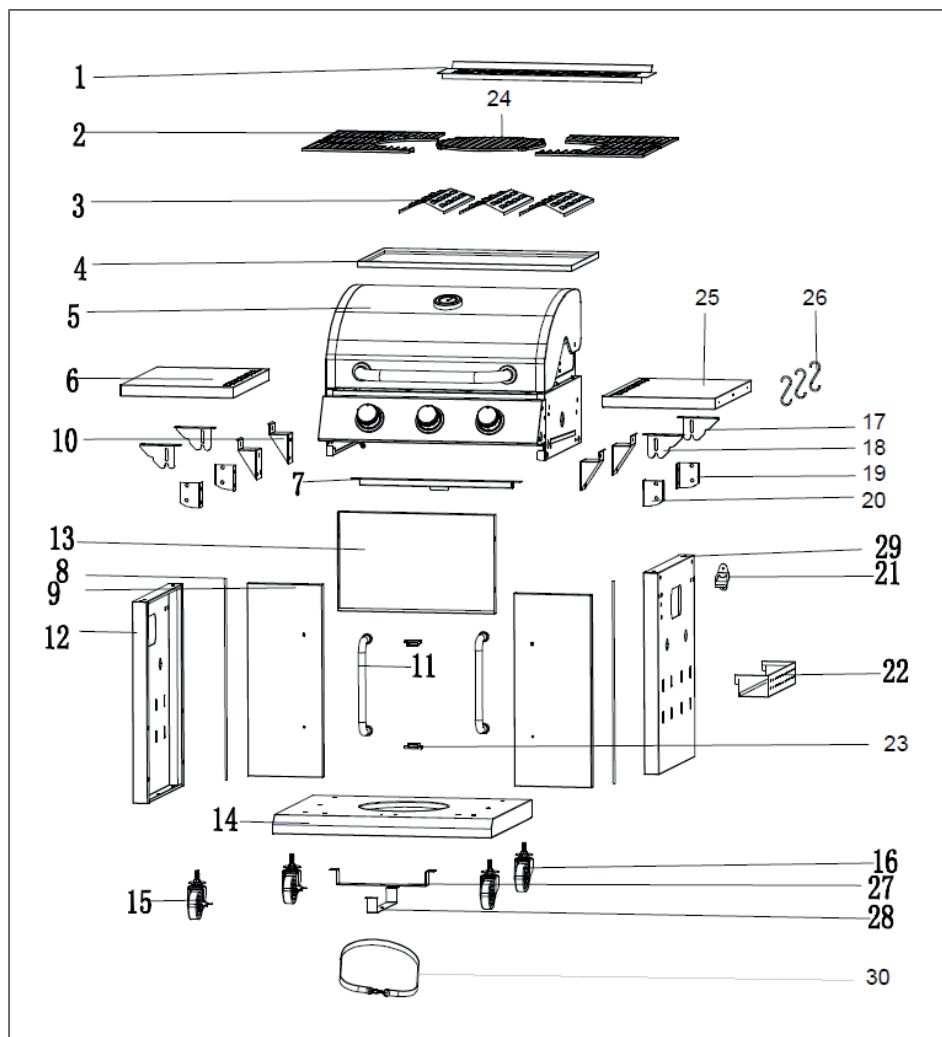
Oxford, OX1 9UW





















United Kingdom
















MONTAGE / ASSEMBLY

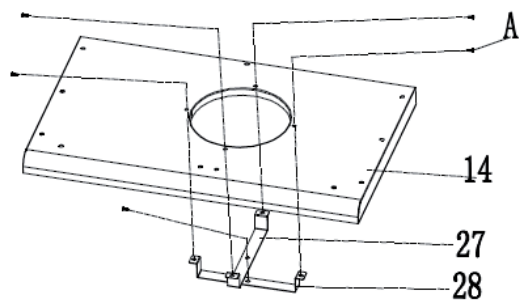


TEILELISTE / PARTS LIST



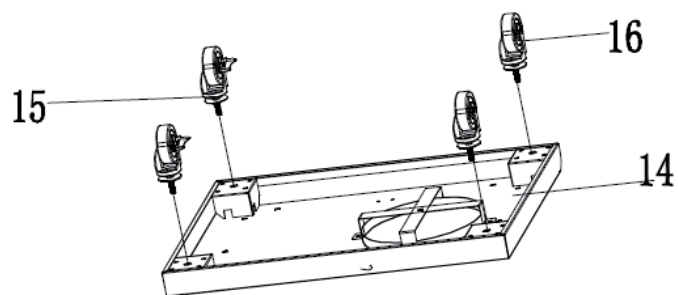
TEIL PART		STK. QTY
1.		X 1
2.		X 2
3.		X 3
4.		X 1
5.		X 1
6.		X 1
7.		X 1
8.		X 2
9.		X 2
10.		X 4
11.		X 2
12.		X 1
13.		X 1
14.		X 1
15.		X 2
16.		X 2
17.		X 2
18.		X 2
19.		X 2
20.		X 2

TEIL PART		STK. QTY
21.		X 1
22.		X 1
23.		X 2
24.		X 1
25.		X 1
26.		X 3
27.		X 1
28.		X 1
29.		X 1
30.		X 1
A.		X 60
B.		X 4
C.		X 2
D.		X 8
E.		X 8

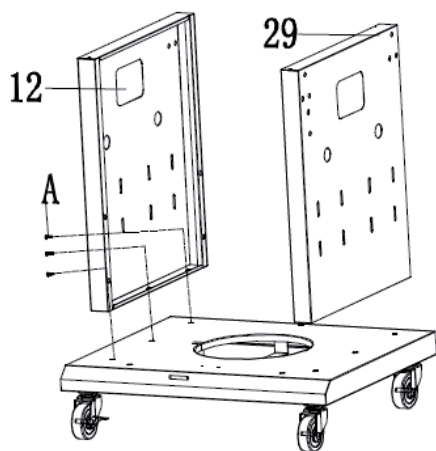


1

AX 5

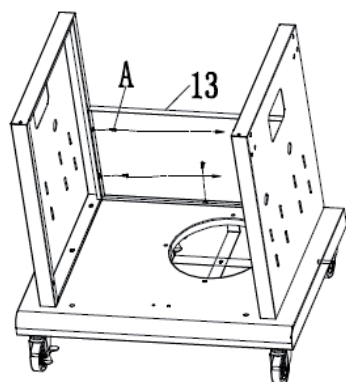


2



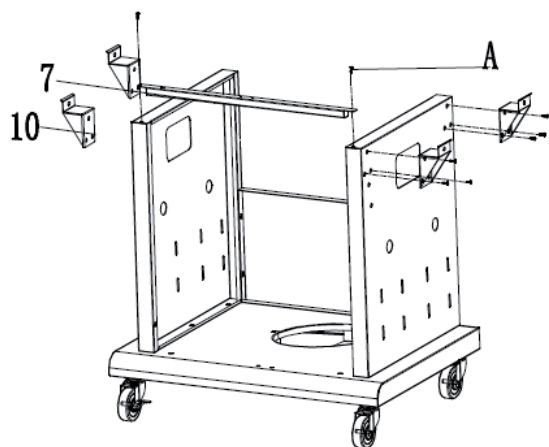
3

AX6



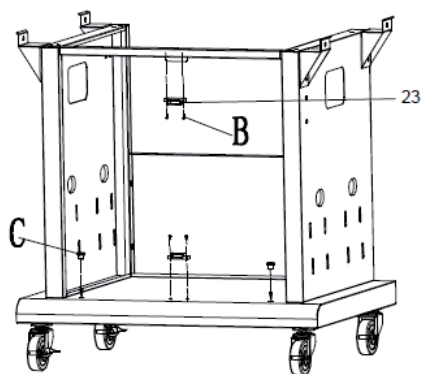
4

AX5



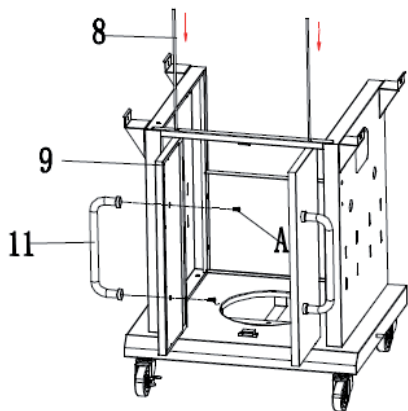
5

AX 14



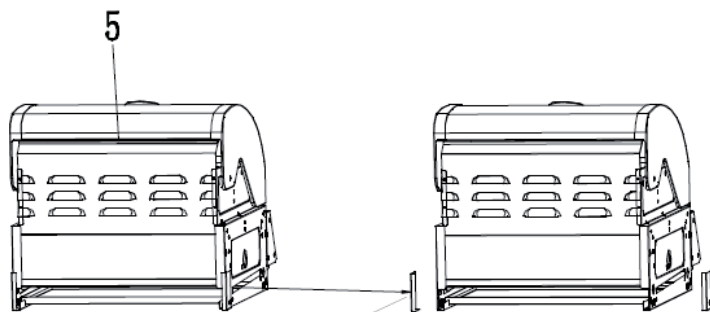
6

B X 4
C X 2



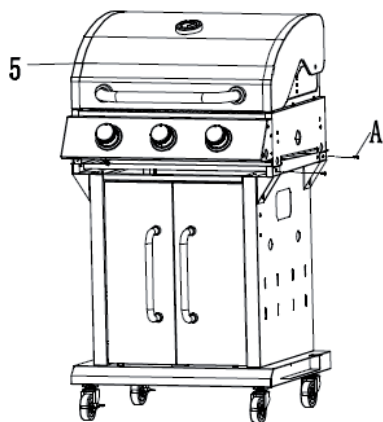
7

AX4



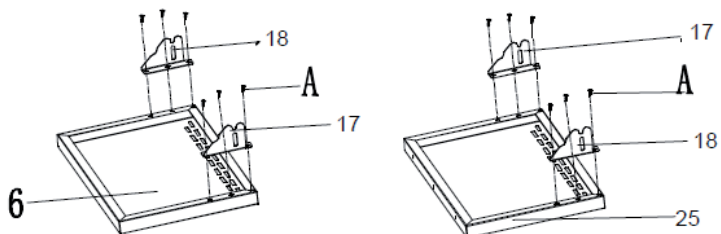
Please remove this part before assembly!
Bitte entfernen Sie dieses Teil vor der Montage!

8



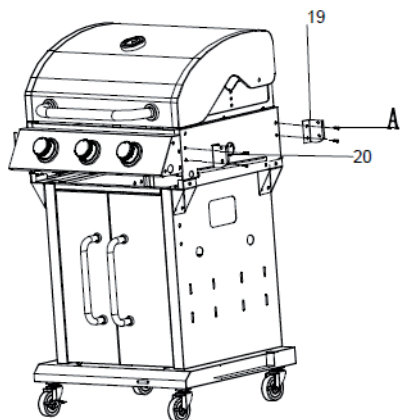
9

AX 4



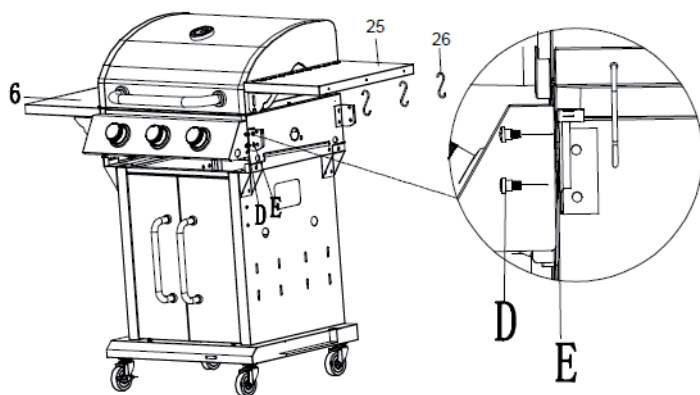
10

AX 12



11

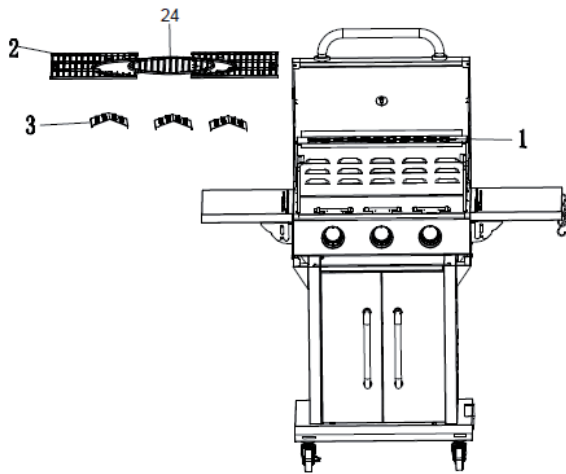
AX 8



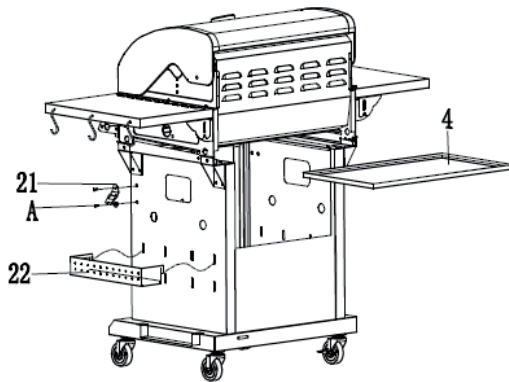
12

DX 8

EX 8



13



14

AX2

Cher client, chère cliente,

Toutes nos félicitations pour l'acquisition de ce nouvel appareil. Lisez attentivement les indications suivantes et suivez-les pour éviter d'éventuels dommages. Nous ne saurions être tenus pour responsables des dommages dus au non-respect des consignes et à la mauvaise utilisation de l'appareil. Scannez le QR-Code pour obtenir la dernière version du mode d'emploi ainsi que d'autres informations concernant le produit.



SOMMAIRE

Consignes de sécurité 47
 Conseils d'économie d'énergie 48
 Montage 49
 Allumer 51
 Nettoyage et entretien 52
 Résolution des problèmes 52
 Informations sur le recyclage 56
 Fabricant et importateur (GB) 56
 Montage 57

FICHE TECHNIQUE

Numéro d'article	10040282	10040283	10040284
Puissance calorifique totale	7,2 kW (524 g/h)	10,8 kW (786 g/h)	14,4 kW (1048 g/h)
Catégorie de gaz	I3+(28-30/37)		
Pays	BE, FR, IT, LU, IE, GB, GR, PT, ES, CY, CZ, LT, SK, CH, SI, LV / PL		
Gaz	Butane (G30) / Propane (G31)		
Pression du gaz	28-30 mbar / 37 mbar		
Taille de l'injecteur (brûleur principal)	0,91 mm		



KLARSTEIN

Nom du produit : Lucifer

Numéro d'article : 10040282

Code PIN : 2531CS-0082

Chal-Tec GmbH, Wallstraße 16, 10179, Berlin, Allemagne
WWW.KLARSTEIN.FR

Pays de destination	Catégorie de gaz	Type de gaz	Pression du gaz	Taille de l'injecteur Ø (brûleur principal)	Puissance calorifique totale (Hs)
BE, FR, IT, LU, IE, GB, GR, PT, ES, CY, CZ, LT, SK, CH, SI, LV	I3+(28-30/37) <input checked="" type="checkbox"/>	Butane (G30)	28-30 mbar	0,91 mm	7,2 kW (524 g/h)
PL		Propane (G31)	37 mbar	0,91 mm	
LU, NL, DK, FI, SE, CY, CZ, LT, MT, SK, SI, BG, IS, NO, TR, HR, RO, IT, HU, LV	I3B/P(30) <input type="checkbox"/>	Butane, propane ou leurs mélanges	28-30 mbar	0,91 mm	
AT, DE, CH, LU, SK			50 mbar	0,8 mm	

- MISE EN GARDE : Les parties accessibles peuvent être très chaudes. Tenez les enfants à l'écart.
- Lisez les indications avant d'utiliser l'appareil.
- Utilisez l'appareil dans un endroit bien ventilé.
- Toute modification de l'appareil peut être dangereuse.
- Après utilisation, fermez l'arrivée de gaz sur la bouteille de gaz.





KLARSTEIN

Nom du produit : Lucifer

Numéro d'article : 10040283

Code PIN : 2531CS-0082

Chal-Tec GmbH, Wallstraße 16, 10179, Berlin, Allemagne
WWW.KLARSTEIN.FR

Pays de destination	Catégorie de gaz	Type de gaz	Pression du gaz	Taille de l'injecteur Ø (brûleur principal)	Puissance calorifique totale (Hs)
BE, FR, IT, LU, IE, GB, GR, PT, ES, CY, CZ, LT, SK, CH, SI, LV	I3+(28-30/37) <input checked="" type="checkbox"/>	Butane (G30)	28-30 mbar	0,91 mm	10,8 kW (786 g/h)
PL		Propane (G31)	37 mbar	0,91 mm	
LU, NL, DK, FI, SE, CY, CZ, LT, MT, SK, SI, BG, IS, NO, TR, HR, RO, IT, HU, LV	I3B/P(30) <input type="checkbox"/>	Butane, propane ou leurs mélanges	28-30 mbar	0,91 mm	
AT, DE, CH, LU, SK			50 mbar	0,8 mm	

- MISE EN GARDE : Les parties accessibles peuvent être très chaudes. Tenez les enfants à l'écart.
- Lisez les indications avant d'utiliser l'appareil.
- Utilisez l'appareil dans un endroit bien ventilé.
- Toute modification de l'appareil peut être dangereuse.
- Après utilisation, fermez l'arrivée de gaz sur la bouteille de gaz.

CE 2531-22



KLARSTEIN

Nom du produit : Lucifer

Numéro d'article : 10040284

Code PIN : 2531CS-0082

Chal-Tec GmbH, Wallstraße 16, 10179, Berlin, Allemagne
WWW.KLARSTEIN.FR

Pays de destination	Catégorie de gaz	Type de gaz	Pression du gaz	Taille de l'injecteur Ø (brûleur principal)	Puissance calorifique totale (Hs)
BE, FR, IT, LU, IE, GB, GR, PT, ES, CY, CZ, LT, SK, CH, SI, LV	I3+(28-30/37) <input checked="" type="checkbox"/>	Butane (G30)	28-30 mbar	0,91 mm	14,4 kW (1048 g/h)
PL		Propane (G31)	37 mbar	0,91 mm	
LU, NL, DK, FI, SE, CY, CZ, LT, MT, SK, SI, BG, IS, NO, TR, HR, RO, IT, HU, LV	I3B/P(30) <input type="checkbox"/>	Butane, propane ou leurs mélanges	28-30 mbar	0,91 mm	
AT, DE, CH, LU, SK			50 mbar	0,8 mm	

- MISE EN GARDE : Les parties accessibles peuvent être très chaudes. Tenez les enfants à l'écart.
- Lisez les indications avant d'utiliser l'appareil.
- Utilisez l'appareil dans un endroit bien ventilé.
- Toute modification de l'appareil peut être dangereuse.
- Après utilisation, fermez l'arrivée de gaz sur la bouteille de gaz.



CONSIGNES DE SÉCURITÉ

Avant d'utiliser l'appareil, lisez attentivement et intégralement le mode d'emploi et conservez-le pour vous y référer ultérieurement.

- Le barbecue ne peut être utilisé qu'à l'extérieur.
- Lisez attentivement toutes les consignes de sécurité et les instructions avant d'utiliser l'appareil.
- Les parties accessibles peuvent être très chaudes. Tenez les enfants à l'écart.
- Ne déplacez en aucun cas l'appareil lorsqu'il est allumé.
- Après utilisation, coupez l'arrivée de gaz du barbecue au niveau de la bouteille de gaz.
- Toute modification de l'appareil peut être dangereuse.
- Certaines parties de l'appareil deviennent très chaudes pendant son utilisation. Soyez particulièrement vigilant lorsque des enfants ou des personnes âgées se trouvent à proximité de l'appareil.
- Ne stockez pas et n'utilisez pas d'essence, de carburants au méthanol ou d'autres gaz ou liquides inflammables à proximité de l'appareil ou d'autres équipements.
- N'allumez jamais un barbecue à gaz avec de l'essence ou des liquides comparables !
- L'utilisateur ne doit pas modifier l'assemblage fourni par le fabricant.
- Ne jamais vérifier s'il y a une fuite de gaz avec une flamme nue.
- N'utilisez en aucun cas le barbecue s'il y a une fuite de gaz. Dévissez le robinet d'arrêt de la bouteille de gaz.
- N'essayez en aucun cas de déconnecter la bouteille de gaz ou le régulateur du barbecue pendant l'utilisation de ce dernier.
- Ne laissez jamais le barbecue sans surveillance pendant son utilisation et faites preuve d'une grande prudence lorsque vous utilisez le barbecue.
- Nettoyez le barbecue à gaz après chaque utilisation. Ne bloquez en aucun cas l'ouverture du brûleur. Si l'orifice du brûleur est bloqué, utilisez une tige ronde de 1,6 mm de diamètre pour le déboucher.
- Veillez à ne pas élargir l'orifice du brûleur ou des buses lorsque vous nettoyez les brûleurs ou les vannes.
- N'utilisez pas l'appareil dans un garage ou tout autre espaces fermé. Cet appareil doit se trouver à une distance sûre des matériaux facilement inflammables. Nous vous recommandons de respecter une distance minimale de 0,5 à 1,0 mètre par rapport à tout matériau facilement inflammable.
- Faites entretenir le barbecue à gaz au moins une fois par an par une personne qualifiée à cet effet. N'essayez en aucun cas d'effectuer vous-même la maintenance.
- Toute modification de l'appareil peut être dangereuse. N'essayez pas d'effectuer des modifications non autorisées sur les unités de contrôle principales, comme par exemple les robinets de gaz, les injecteurs, les vannes. En outre, les accessoires rendus étanches par le fabricant ou le service après-vente ne doivent en aucun cas être retirés ou modifiés.

Certains distributeurs de gaz liquide pourraient remplir la bouteille de gaz qui peut

être utilisée pour le barbecue jusqu'à une quantité supérieure à la quantité maximale réelle. Ce « trop-plein » peut créer une situation dangereuse, car une surpression peut se produire dans le réservoir en raison du « trop-plein ». En guise de sécurité, la soupape de décompression du réservoir laissera échapper du gaz pour réduire la pression. Cette « vapeur » est combustible et facilement inflammable. Pour minimiser ce risque, il convient de suivre les mesures de sécurité suivantes :

1. Lorsque vous faites remplir le conteneur, dites au vendeur qu'il doit le remplir au maximum à 80 % de sa capacité maximale.
 2. Si vous possédez ou utilisez un récipient supplémentaire, ou si vous avez un récipient non connecté, ne le placez jamais à proximité ou sous le barbecue ou le chauffe-plat, ou à proximité d'autres sources d'inflammation ou de chaleur.
- Vérifier l'absence de fuites au niveau du raccord de gaz à l'aide de solution savonneuse.
 - Le couvercle supérieur du barbecue doit toujours être ouvert lors de l'allumage du brûleur.
 - Utilisez des gants de protection et des outils de barbecue stables et longs lorsque vous cuisinez sur le barbecue.
 - Soyez prêt à faire face à un accident ou à un incendie. Sachez toujours où se trouvent la trousse de premiers secours et l'extincteur et comment s'en servir.
 - Conservez un extincteur à portée de main.
 - Ne réchauffez pas de récipients en verre ou en métal non ouverts sur le barbecue. Une pression peut s'accumuler à l'intérieur du conteneur et entraîner une explosion du récipient. Cela peut entraîner des dommages matériels et/ou corporels.
 - Le barbecue à gaz devient très chaud pendant son utilisation. Utilisez des gants de protection.
 - Maintenez le cordon et le tuyau d'alimentation en combustible à l'écart de toute surface chaude.
 - Soyez prudent lorsque vous faites des grillades.

CONSEILS D'ÉCONOMIE D'ÉNERGIE

- N'ouvrez le couvercle du barbecue que le temps nécessaire.
- Éteignez le barbecue dès que vous avez préparé tous les aliments.
- Préchauffez le barbecue à gaz pendant 10 à 15 minutes maximum (sauf lors de la première utilisation).
- Ne préchauffez pas le barbecue plus longtemps que recommandé.
- Ne réglez pas le barbecue à une température plus élevée que nécessaire.
- Raccordez le tuyau et le régulateur au récipient qui se trouve sur le côté gauche du barbecue à gaz. Veillez à ce que le récipient se trouve dans une position sûre, hors de portée de toute source de chaleur. Le diamètre du tuyau est de 8-10 mm. La longueur du tuyau ne doit pas dépasser 1,5 mètre.

MONTAGE

Une fois que vous avez acheté votre bouteille de gaz, vous pouvez commencer à monter votre barbecue à gaz.

1. Veuillez à changer la bouteille de gaz hors de portée de toute autre source d'inflammation. Positionnez la bouteille de gaz sur le côté gauche du gril à gaz et veillez à ce que le récipient se trouve dans une position sûre, hors de portée de toute source de chaleur.
2. Lorsque vous êtes prêt à utiliser le barbecue, insérez le régulateur dans la valve de la bouteille de gaz et serrez bien.



MISE EN GARDE : risque d'incendie et d'explosion

Avant d'essayer d'allumer votre barbecue à gaz, lisez les instructions et les consignes de sécurité relatives à l'allumage. Avant chaque utilisation, vérifiez que le tuyau ne présente pas de fissures, de coupures ou d'autres signes d'usure. N'utilisez en aucun cas le barbecue à gaz si le tuyau est défectueux.

Veillez à ce qu'aucune source d'inflammation, comme par exemple un feu, une cigarette, une flamme nue, etc. ne se trouve à proximité pendant le remplacement de la bouteille de gaz. L'appareil doit être éteint avant de changer la bouteille de gaz.

- Assurez-vous que le tuyau n'est pas tordu, car cela pourrait entraver le débit de gaz lors du montage du barbecue à gaz. En outre, le tuyau ne doit pas être trop tendu ou toucher le barbecue, car celui-ci peut devenir très chaud lors de son utilisation.
- Choisir un tuyau qui résiste à des températures supérieures à 80 °C
- Le tuyau flexible doit être remplacé tous les 2 ans ; si les réglementations nationales l'exigent, il doit être remplacé plus souvent.

Changement de la bouteille de gaz

Remarque : Tournez la vanne de gaz de la bouteille (pas besoin de clé pour cela).

- Si vous placez la bouteille de gaz dans le support du barbecue à gaz, sa hauteur doit être inférieure à 48 cm et sa largeur ne doit pas dépasser 33 cm.
- Si vous placez la bouteille de gaz en dehors du support du barbecue à gaz, sa hauteur doit être inférieure à 80 cm et sa largeur ne doit pas dépasser 33 cm.

Raccordement de la bouteille de gaz

1. Tournez le capuchon orange de manière à ce que la flèche pointe vers l'espace dans le couvercle.
2. Retirez le capuchon de protection orange en tirant sur la sécurité. N'utilisez pas d'outils. Laissez pendre le capuchon sur la bouteille de gaz.
3. Assurez-vous que le joint noir se trouve bien dans la valve de la bouteille de gaz. Connectez le régulateur à la vanne.
4. Tournez le régulateur dans le sens des aiguilles d'une montre et allumez le barbecue à gaz comme prévu.

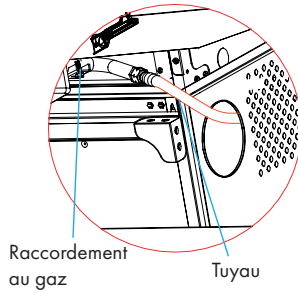


Illustration du raccordement du barbecue et du tuyau

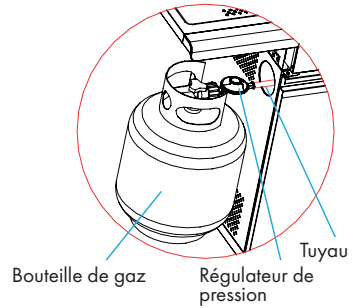


Illustration du raccordement de la bouteille de gaz, du régulateur, du barbecue et du tuyau

Retirer la bouteille de gaz

1. Sauf pour les installations à deux bouteilles de gaz avec vanne de commutation, fermez d'abord le robinet de gaz. Attendez que le brûleur à gaz et la veilleuse s'éteignent. Pour les installations avec vanne de commutation, il suffit de fermer la vanne d'arrêt de la bouteille de gaz vide.
2. Placez le capuchon de protection orange sur la bouteille de gaz vide.



MISE EN GARDE : Risque de brûlure

La zone autour de la poignée noire devient très chaude pendant l'utilisation du barbecue à gaz. Soyez prudent et ne touchez pas la zone noire.



ALLUMER

Attention

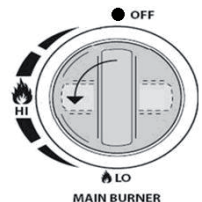
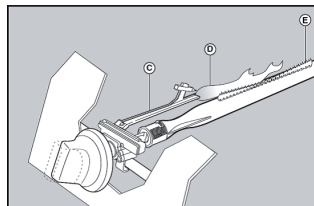
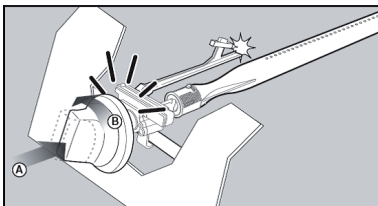
- Le couvercle supérieur du barbecue doit toujours être ouvert lorsque vous allumez le brûleur.
- Veillez à ce que votre visage ne se trouve pas directement au-dessus du barbecue à gaz lorsque vous l'allumez.

Contrôle de l'allumage des gaz

1. Lorsque toutes les commandes de gaz sont désactivées en position OFF, ouvrez la vanne de la bouteille de gaz sur le régulateur.
2. Pour créer une étincelle, vous devez appuyer sur le régulateur de gaz (A) et le maintenir dans cette position pendant 3 à 5 secondes pour permettre l'écoulement du gaz.
3. Tournez maintenant le régulateur de gaz dans le sens inverse des aiguilles d'une montre sur la position HI (B). Une étincelle peut ainsi se produire au niveau du tube d'allumage du brûleur.
4. Vous entendrez un « clic » de l'allumeur et une flamme orange sortira du tube d'allumage du brûleur sur le côté gauche du brûleur (D).
5. Après avoir entendu le « clic », maintenez le régulateur de gaz (A) pendant deux secondes de plus pour que le flux de gaz puisse s'écouler dans le tube complet du brûleur (E) et garantir ainsi l'allumage.
6. Une fois le brûleur allumé, les brûleurs voisins dont la commande est en position H s'enflammeront également.
7. En position HI, la flamme du brûleur doit avoir une longueur d'environ 12-20 mm, avec une part minimale de flamme orange. Tournez complètement le régulateur de gaz dans le sens inverse des aiguilles d'une montre si vous souhaitez obtenir la plus petite flamme.

REMARQUES

- Si vous rencontrez des difficultés pour allumer votre barbecue à gaz alors que vous avez suivi les étapes ci-dessus, contactez le fabricant de l'appareil ou le service après-vente.
- Si vous ne pouvez pas utiliser l'allume-feu automatique, veuillez retirer la grille du barbecue et le diffuseur de chaleur (plaque chauffante) et tourner la valve à 90° dans le sens inverse des aiguilles d'une montre pour allumer le barbecue avec un briquet à barbecue à une distance de 5 mm du trou du brûleur. Remettez ensuite en place la grille du barbecue et le diffuseur de chaleur (plaque chauffante). Pendant ce temps, portez des gants résistants à la chaleur.



NETTOYAGE ET ENTRETIEN

1. Allumez le brûleur pendant 15 à 20 minutes. Laissez l'appareil refroidir complètement avant de le nettoyer.
2. Les grilles du barbecue doivent être régulièrement trempées dans de l'eau savonneuse et lavées.
3. Les surfaces intérieures du couvercle du barbecue doivent également être lavées à l'eau chaude savonneuse. Pour éliminer les taches tenaces, utilisez une brosse métallique, de la laine d'acier ou une éponge abrasive.
4. Vérifiez régulièrement que le brûleur est exempt d'insectes et d'araignées qui pourraient obstruer le système de gaz et ainsi entraver le flux de gaz. Nettoyez les tubes venturi avec le plus grand soin et veillez à ce qu'ils ne soient pas bloqués. Nous vous recommandons d'utiliser un cure-pipe à cet effet.

Toute modification de l'appareil est dangereuse et donc interdite.

RÉSOLUTION DES PROBLÈMES

Problème	Cause possible	Prévention/solution
Le gaz fuit par le tuyau.	Le tuyau est endommagé.	Fermez le robinet d'arrêt de la bouteille de gaz. Vérifier que le tuyau ne présente pas de coupures ou de fissures. Remplacez le tuyau. Vérifiez la bouteille de gaz et le régulateur. Faites le test de l'eau savonneuse.
Le gaz s'échappe de la bouteille de gaz.	Défaillance mécanique ou mauvaise manipulation.	Fermez le robinet d'arrêt de la bouteille de gaz.
Le gaz s'échappe de la vanne de la bouteille de gaz.	Défaillance mécanique ou mauvaise manipulation.	Fermez le robinet d'arrêt de la bouteille de gaz. Rappelez la bouteille de gaz au revendeur.
Du gaz s'échappe entre la bouteille de gaz et le régulateur.	Mauvaise installation, pas de raccordement solide, bague d'étanchéité défectueuse.	Fermez le robinet d'arrêt de la bouteille de gaz. Retirez le régulateur et vérifiez que le joint n'est pas visiblement endommagé. Faites le test de l'eau savonneuse.

Problème	Cause possible	Prévention/ solution
Le feu sort du panneau de commande.	Feu dans la zone du brûleur en raison d'un blocage partiel.	Tournez le régulateur de gaz du barbecue sur la position OFF et fermez le robinet d'arrêt de la bouteille de gaz. Une fois le feu éteint et le barbecue refroidi, retirez le brûleur et vérifiez qu'il n'y a pas de nid d'araignée ou de rouille en dessous. Voir la section « Nettoyage et entretien » et les instructions de montage du barbecue.
Feu de graisse ou flammes très hautes au-dessus de la surface du barbecue.	Trop de résidus de graisse au niveau des brûleurs.	Fermez la bouteille de gaz. Laissez le capot ouvert pour que les flammes s'éteignent. Après le refroidissement, enlevez les restes d'aliments et les résidus de graisse de la zone de la chambre de cuisson.
Le brûleur ne s'allume pas avec l'allumeur (problème de gaz).	Vous n'avez pas allumé le bon brûleur.	Voir la section « Allumer le barbecue ».
	Le brûleur n'est pas relié à la vanne de contrôle.	Assurez-vous que les vannes se trouvent dans les tubes du brûleur.
	Le brûleur est bloqué.	Assurez-vous que les tubes du brûleur ne sont pas bloqués par des toiles d'araignée ou autres. Voir la section « Nettoyage et entretien ».

Problème	Cause possible	Prévention/solution
Le brûleur ne s'allume pas avec l'allumeur (problème de gaz).	Pas de flux de gaz	Vérifiez si la bouteille de gaz est vide. Si la bouteille de gaz n'est pas vide, voir le problème « Chute soudaine de la pression du gaz ».
	Verrouillage du gaz sur l'écrou de raccordement de la bouteille de gaz	Tournez le régulateur de gaz du barbecue sur la position OFF et fermez le robinet d'arrêt de la bouteille de gaz. Retirez l'écrou de raccordement de la bouteille de gaz. Revissez-le sur la bouteille de gaz et réessayez.
	L'écrou de raccordement et la bouteille de gaz ne sont pas correctement reliés.	Tournez l'écrou d'accouplement d'un demi-tour à trois quarts de tour.
Le brûleur ne s'allume pas avec l'allumeur (problème électrique).	L'électrode est brisée ou cassée.	Remplacez l'électrode.
	La pointe de l'électrode n'est pas dans la bonne position.	Nettoyez les fils et les électrodes avec de l'alcool de nettoyage et des tampons de nettoyage.
	Les fils et/ou les électrodes sont souillés par des résidus alimentaires.	Reconnectez les fils ou remplacez la connexion électrode/fil. Vérifier l'isolation des fils et la connexion, remplacer les fils si l'isolation est cassée.
	Les fils sont détachés ou non connectés.	Rebranchez les fils ou remplacez l'ensemble électrode/fil.
	Les fils sont court-circuités entre l'amorce et l'électrode.	Remplacez le fil de l'allumeur.
	Aucune étincelle ne se produit.	Examinez l'isolation des fils et la connexion correcte. Remplacez les fils si l'isolation est endommagée.

Problème	Cause possible	Prévention/ solution
Le brûleur ne s'allume pas.	Voir le problème « Feu de graisse ou flammes très hautes au-dessus de la surface du barbecue ».	Voir le problème « Feu de graisse ou flammes très hautes au-dessus de la surface du barbecue ».
Chute soudaine de la pression du gaz	Accumulation de graisse	Nettoyez les brûleurs et l'intérieur du barbecue.
	Excès de graisse dans la viande	Retirez la graisse de la viande avant de la griller.
	Température trop élevée	Baissez le régulateur de gaz.
Des flammes sortent du barbecue.	Vent fort ou en rafales Peu de gaz Faible débit de gaz	Tournez l'ouverture du gril dans le sens du vent ou augmentez la taille des flammes. Remplissez la bouteille de gaz. Voir le problème « Chute soudaine de la pression de gaz ».
Feu de graisse récurrent	La graisse s'est accumulée dans les restes d'aliments autour du brûleur.	Tournez le régulateur de gaz du barbecue sur la position OFF et fermez le robinet d'arrêt de la bouteille de gaz. Laissez le couvercle fermé et laissez le feu s'éteindre. Nettoyez le barbecue une fois qu'il a refroidi.
Retours de flamme	Le brûleur et les tubes du brûleur sont bloqués.	Tournez le régulateur de gaz du barbecue sur la position OFF et fermez le robinet d'arrêt de la bouteille de gaz. Nettoyez le brûleur et/ou les tubes du brûleur. Voir la section « Nettoyage et entretien ».
Éclat	Accumulation de graisse	Nettoyez les brûleurs et l'intérieur du barbecue.
	Excès de graisse dans la viande	Retirez la graisse de la viande avant de la griller.
	Température trop élevée	Baissez le régulateur de gaz.

Problème	Cause possible	Prévention/solution
La bouteille de gaz ne peut pas être remplie.	Certains revendeurs de gaz ont d'anciennes buses de remplissage avec un filetage usé.	Changez de fournisseur de gaz
Un brûleur ne s'allume pas, même par les autres brûleurs.	Accumulation de graisse ou de résidus alimentaires à l'extrémité du tube de réticulation.	Nettoyez le tube de de réticulation avec une brosse métallique.

INFORMATIONS SUR LE RECYCLAGE



Si la mise en rebut des appareils électriques et électroniques est réglementée dans votre pays, ce symbole sur le produit ou sur l'emballage indique qu'il ne doit pas être éliminé avec les ordures ménagères. Vous devez l'acheminer vers un point de collecte pour le recyclage des appareils électriques et électroniques. En respectant des règles de recyclage, vous protégez l'environnement et la santé de vos semblables des conséquences négatives. Pour plus d'informations sur le recyclage et la mise au rebut de ce produit, contactez votre autorité locale ou votre service d'élimination des déchets ménagers.

FABRICANT ET IMPORTATEUR (GB)

Fabricant :

Chal-Tec GmbH, Wallstraße 16, 10179 Berlin, Allemagne.

Importateur pour la Grande-Bretagne :

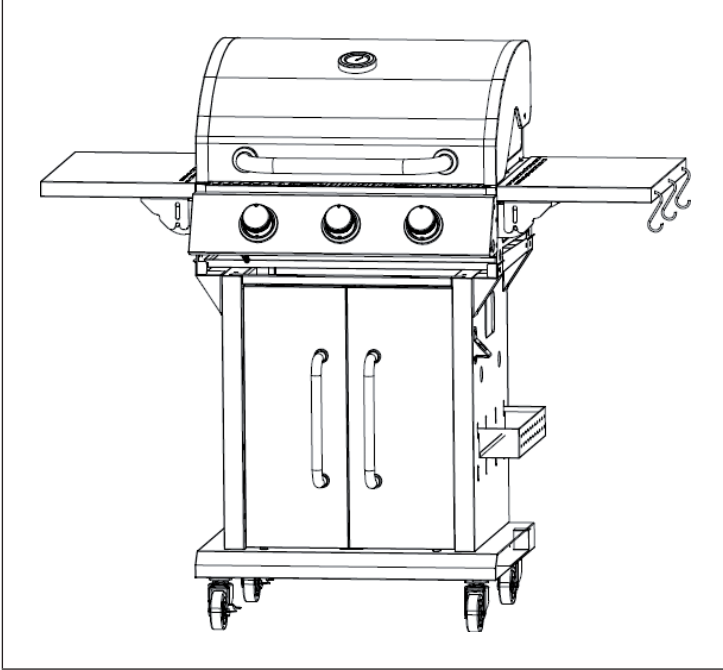
Berlin Brands Group UK Ltd

PO Box 1145

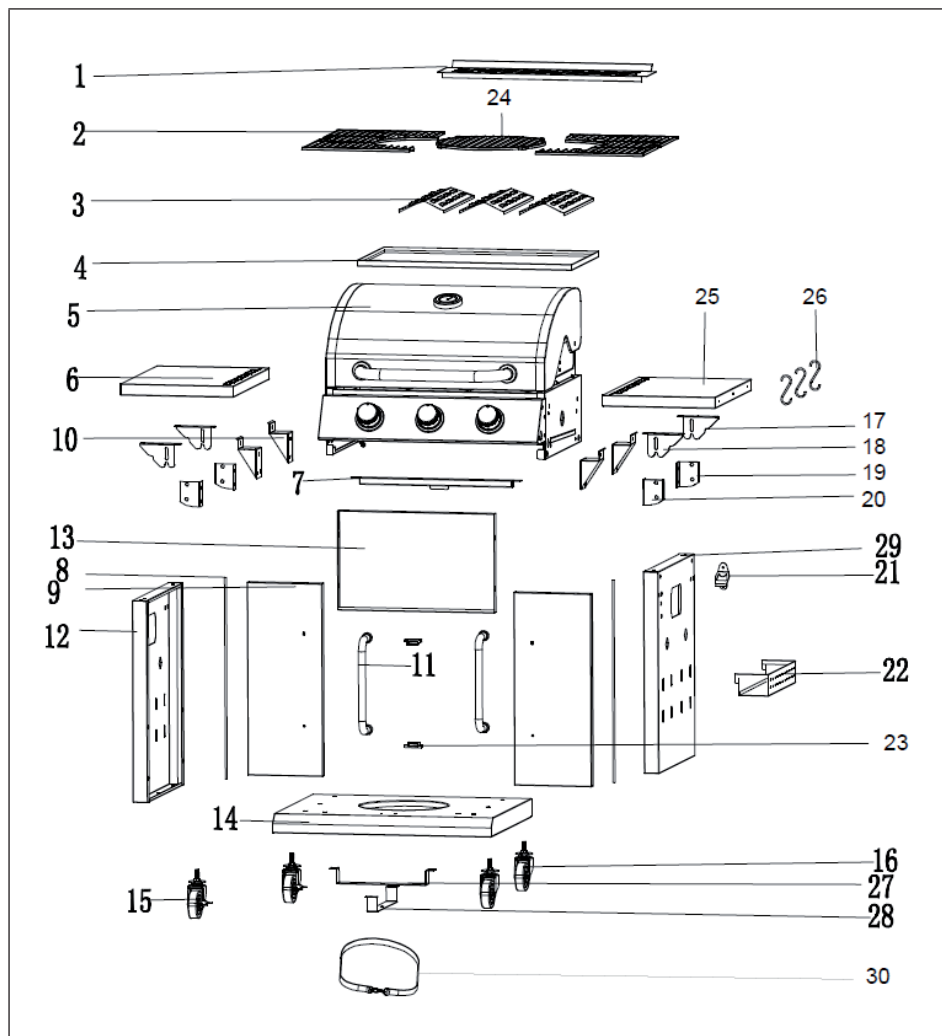
Oxford, OX1 9UW




































United Kingdom

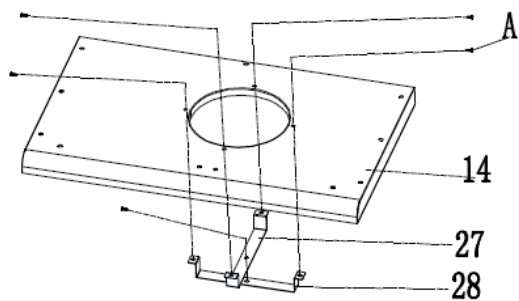
MONTAGE



LISTE DES PIÈCES

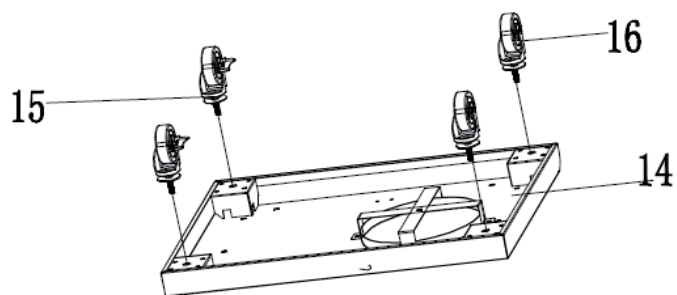


PIÈCE		Qté	PIÈCE		Qté
1.		X 1	21.		X 1
2.		X 2	22.		X 1
3.		X 3	23.		X 2
4.		X 1	24.		X 1
5.		X 1	25.		X 1
6.		X 1	26.		X 3
7.		X 1	27.		X 1
8.		X 2	28.		X 1
9.		X 2	29.		X 1
10.		X 4	30.		X 1
11.		X 2			
12.		X 1			
13.		X 1	A.		X 60
14.		X 1	B.		X 4
15.		X 2	C.		X 2
16.		X 2	D.		X 8
17.		X 2	E.		X 8
18.		X 2			
19.		X 2			
20.		X 2			

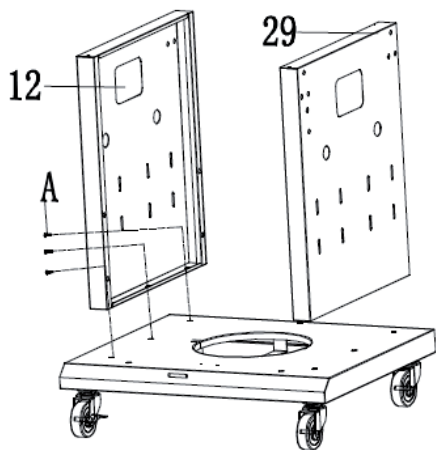


1

AX 5

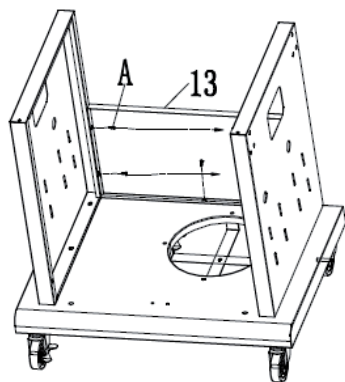


2



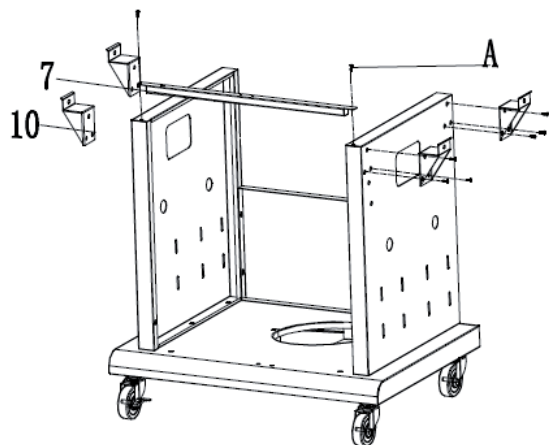
3

AX6



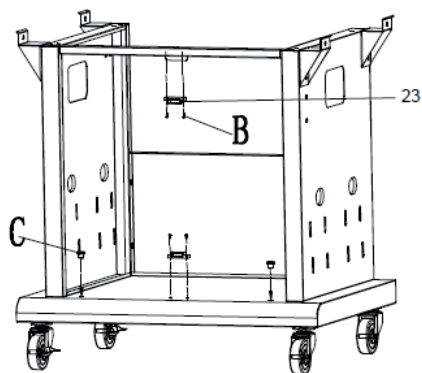
4

AX5



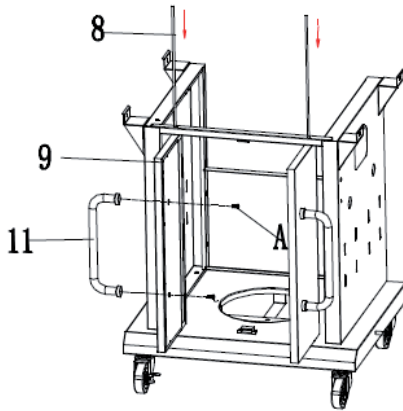
5

A X 14



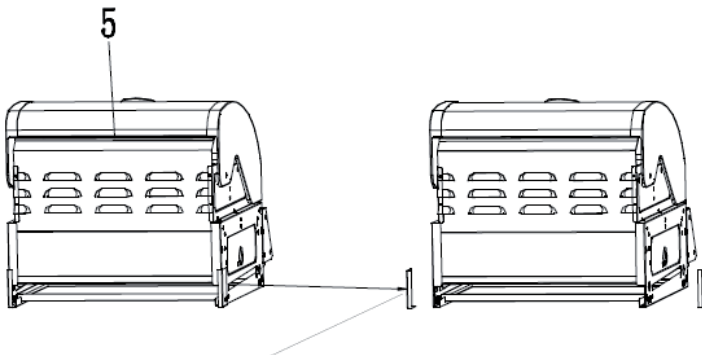
6

B X 4
C X 2



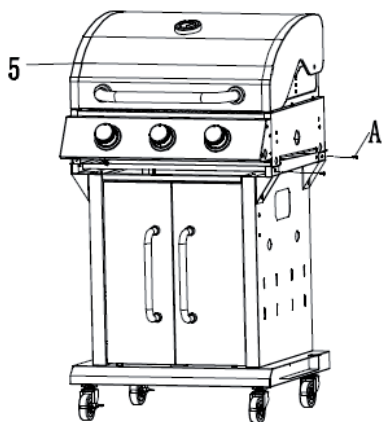
7

A X 4



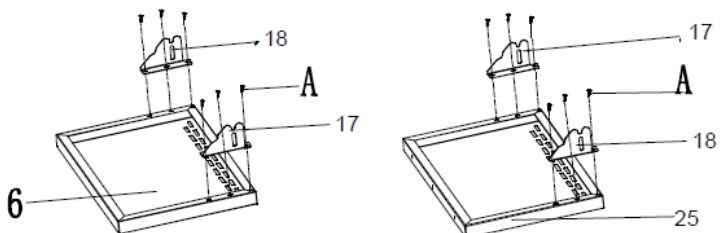
Veillez retirer cette pièce avant le montage !

8



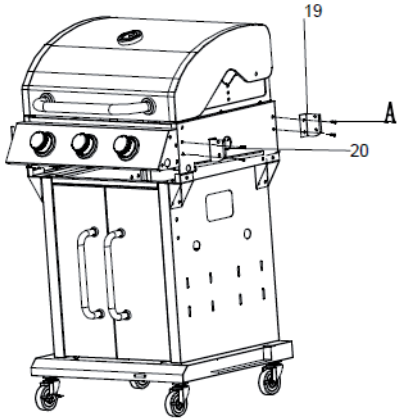
9

A X 4



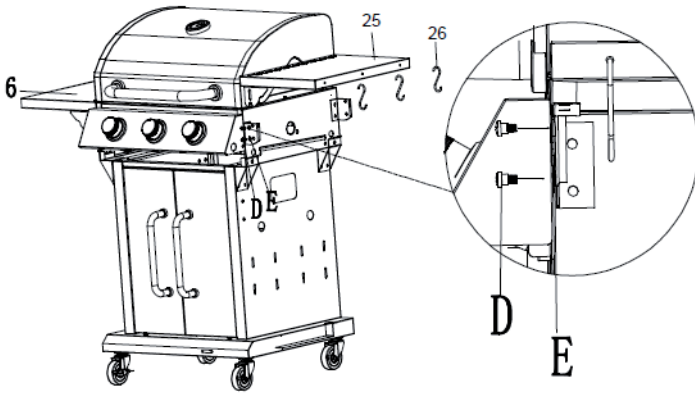
10

A X 12



11

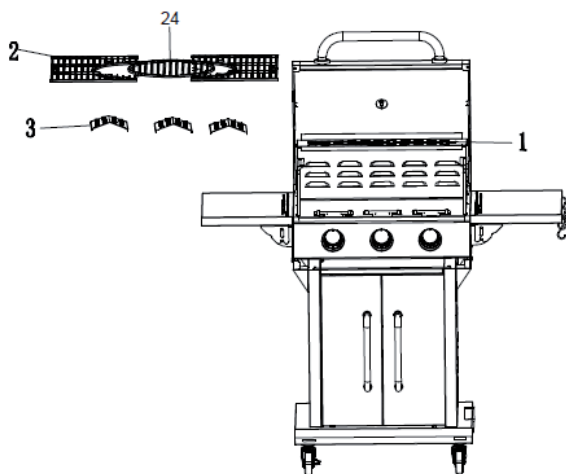
AX 8



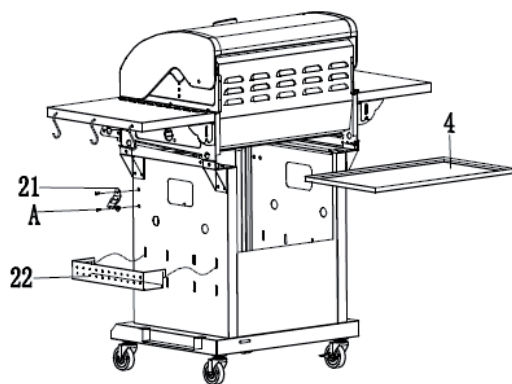
12

DX 8

EX 8



13



14

AX2



KLARSTEIN