

LIMETA

MC234AC

Mini3/4 Battery Charger

User's Manual

· 免责声明

感谢您购买ISDT MC234AC双通道充电器（以下简称“充电器”）。在使用充电器之前，请仔细阅读本声明，一旦使用本产品，即被视为对本声明全部内容的认可和接受。请严格遵守本说明使用该产品，并务必重视注意事项。因用户不当使用（包括但不限于：为非指定型号的电池充电，使产品短路、发热、进入异物，用手或近端触碰端子等。）充电器而造成的直接或者间接损失与伤害，ISDT概不负责。随着产品功能的不断更新，您手中的说明书内容跟实际可能有所出入，请以实际功能和参数为准。本文档及本产品所有的相关文档最终解释权归ISDT所有。

· 产品使用注意事项

- 使用本产品之前，请仔细阅读并遵循本文及本产品相关的所有安全与合规操作指引。
- 请勿在阳光直射、雨淋或者潮湿环境中使用充电器。
- 充电器应远离热源、高压、水、可燃性气体、腐蚀性剂等危险物品。
- 若遇火警，请正确使用干粉灭火器进行灭火，使用液体类灭火器可能有触电危险。
- 严禁在雷电及雷雨天气中使用充电器。
- 保持充电器内部干燥，切勿进入水、油等液体。
- 进行充电时请勿堵住充电器通风口，保持通风和散热。
- 充电时，请远离可燃物，切勿将充电器或者电池置于地毯上充电。
- 使用时请将充电器平稳放置，并注意绝缘及防火。
- 请勿用手或其他物体触碰电池接口的金属端子。若金属端子附着异物，请在电源关闭状态用干布擦拭干净。
- 确保将电池接口对准充电器接口后轻按插入，否则可能导致电池损坏（如发生此事故，本司概不负责）。
- 务必于合适的环境温度使用充电器（建议0°C至40°C）。
- 移动或搬运充电器时，不要拉扯充电器电源线。
- 使用前，请确保电池接口、充电器接口、电池表面、充电器电池仓表面干燥无水，再将电池插入充电器。
- 禁止以任何方式拆解或损坏充电器。

· 连接手机

启动Polyling软件，将手机靠近运行的设备后，开始连接手机，可按照界面提示单击按键选择绑定或取消绑定。

· 产品规格参数

产品型号: MC234AC

适用电池: Mini3/Mini4系列电池

AC输入: 100-240V~ 50Hz/60Hz 2.5A (Max)

USB Type-C输出: 5V/2A

充电功率: 36W Max(单电池)/72W Max(2个电池)

尺寸: 91*91*37mm

重量: 160g±10%

使用温度: 0-40°C

· 产品使用说明

· 充电步骤

- 1.使用产品附带的电源线接入电源,本产品即可开机。
- 2.把电池插入充电器电池凹槽。
- 3.充电器自动开始充电,显示屏会相应显示充电功率。
工作界面短按确认键可查看电池详情页。
- 4.等待电池充满后,可拔出电池。

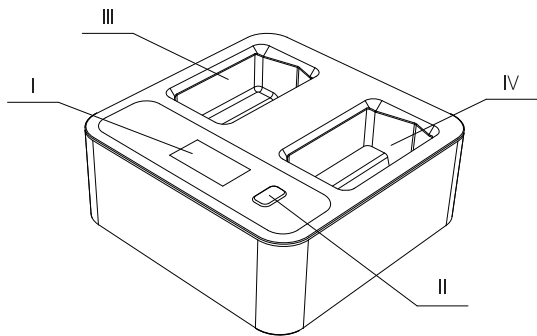
· 选择充电模式: 普通/快速/超快

1. 连接充电器与电源。
- 2.长按按键即可进切换充电模式:
原始默认为快充模式(两个闪电, 充到100%), 长按一次切换到超级快充模式(三个闪电, 充到99%), 长按第二次切换到普通充电模式(一个闪电, 充到100%), 再长按第三次又回到快充模式(两个闪电, 充到100%)。

· 电池放电功能

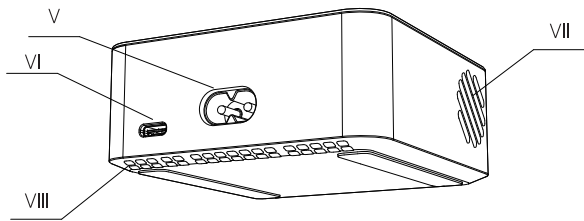
- 1.不要插入AC电源,
- 2.把需要放电的电池插入CH2插槽 (CH1没有放电功能),
- 3.USB Type-C输出连接手机或遥控器等设备,
- 4.显示屏会对应显示由电池放电给手机或遥控器等设备的相关数据。

· 功能指示



I: 显示屏; II: 多功能按键; III: CH1; IV: CH2;

V: AC电源输入; VI: USB-Type C输出; VII: 散热器进风口; VIII: 散热器出风口



*散热器出风口不可遮挡，避免散热效率降低导致充电速度减慢

• Disclaimer

Thank you for purchasing the ISDT MC234AC Dual Channel Charger (hereinafter referred to as "the charger"). Please read this disclaimer carefully before using the charger. By using this product, you are deemed to acknowledge and accept all the contents of this disclaimer. Please strictly follow the instructions in this manual when using this product, and pay special attention to the precautions. ISDT shall not be liable for any direct or indirect loss or injury caused by improper use of the charger (including but not limited to: charging non-designated battery models, causing short circuits, overheating, introducing foreign objects, or touching terminals with hands or nearby objects).

Due to continuous updates to product features, the content of the manual you have may differ from the actual product. Please refer to the actual features and specifications.

The final interpretation right of this document and all related documents of this product belongs to ISDT.

• Product Usage Precautions

- Before using this product, please carefully read and follow all safety and compliance guidelines related to this product.
- Do not use the charger in direct sunlight, rain, or humid environments.
- The charger should be kept away from heat sources, high voltage, water, flammable gases, corrosive agents, and other hazardous materials.
- In case of fire, use a dry powder fire extinguisher. Using liquid fire extinguishers may pose an electric shock hazard.
- Do not use the charger during thunderstorms or lightning weather.
- Keep the interior of the charger dry, and do not allow water, oil, or other liquids to enter.
- Do not block the charger's ventilation openings during charging. Ensure proper ventilation and heat dissipation.
- Keep away from flammable materials while charging, and do not place the charger or battery on a carpet during charging.
- Place the charger on a stable surface and ensure proper insulation and fire prevention.
- Do not touch the battery interface's metal terminals with your hands or other objects. If foreign substances attach to the metal terminals, clean them with a dry cloth when the power is off.
- Ensure that the battery interface is correctly aligned with the charger interface before gently inserting it. Improper alignment may damage the battery (ISDT is not responsible for such damages).
- Use the charger in an appropriate temperature environment (recommended 0°C to 40°C).
- Do not pull the charger power cord when moving or transporting the charger.
- Before use, ensure the battery interface, charger interface, battery surface, and charger battery compartment surface are dry and free of water before inserting the battery into the charger.
- It is prohibited to disassemble or damage the charger in any way.

• Product Specifications

Model: MC234AC

Compatible Batteries: Mini 3, Mini 4 batteries

AC Input: 100-240V~ 50Hz/60Hz 2.5A (Max)

USB Type-C Output: 5V/2A

Charging Power: 36W Max (single battery) / 72W Max (two batteries)

Dimensions: 91*91*37mm

Weight: 160g ± 10%

Operating temperature: 0-40°C

• Product Usage Instructions

Charging Steps

1. Connect the included power cable to the power source to turn on the charger.
2. Place the battery into the charger's battery slot.
3. The charger will automatically begin charging. The display screen will show the charging power.
Short press the confirmation button on the interface to view the battery details page.
4. Once the battery is fully charged, you can remove it.

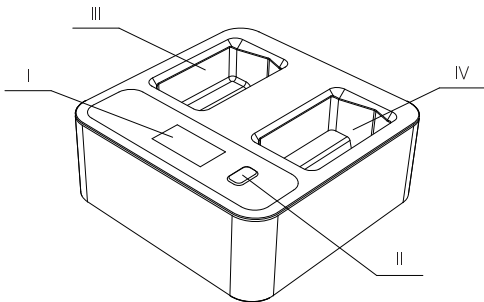
Selecting the Charging Mode for the Charger: Normal/Fast/Ultra-Fast

1. Plug the charger into the power source.
2. Press and hold the button to switch charging modes:
The default is Fast Charging mode (two lightning bolts, charges to 100%). Press and hold once to switch to Super Fast Charging mode (three lightning bolts, charges to 99%). Press and hold a second time to switch to Standard Charging mode (one lightning bolt, charges to 100%). Press and hold a third time to return to Fast Charging mode (two lightning bolts, charges to 100%).

Battery discharge function

1. Do not plug in the AC power supply.
2. Insert the battery to be discharged into the CH2 slot (CH1 does not discharge).
3. USB Type-C output connects to devices such as mobile phones or remote controls.
4. The display displays the data of the battery discharge to the mobile phone or remote control device.

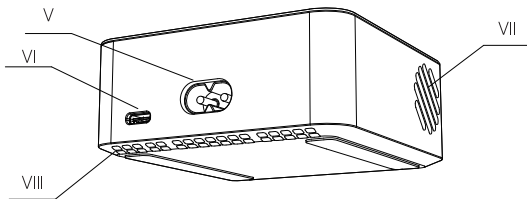
• Functional Indications



I: Display screen; II: Multifunction button; III: CH1; IV: CH2;

V: AC power input; VI: USB-Type C output; VII: Radiator Air Intake; VIII: Heat dissipation outlet

* The radiator outlet can not be blocked to avoid the reduction of heat dissipation efficiency resulting in slow charging speed



• Connecting to a Mobile Phone

Start the Polyling software and bring your phone close to the running device to initiate the connection. You can follow the on-screen instructions to tap the button for binding.

・ 免責事項

ISDT MC234デュアルチャンネル充電器（以下「充電器」）を購入いただきありがとうございます。充電器を使用する前に、この免責事項をよくお読みください。本製品を使用すると、本免責事項のすべての内容を承認し、受け入れたものとみなされます。本説明書に従って製品を正しく使用し、注意事項を厳守してください。指定されたモデル以外のバッテリーを充電すること、製品を短絡させること、過熱させること、異物が入ること、端子に手や物が触れることなど、不適切な使用による直接的または間接的な損失や損害について、ISDTは一切の責任を負いません。

製品機能の継続的な更新に伴い、お手元の説明書の内容が実際と異なる場合があります。実際の機能とパラメータを基準としてください。

本書および本製品に関連するすべての文書の最終的な解釈権は、ISDTにあります。

・ 製品使用上の注意事項

- ・本製品を使用する前に、本書および本製品に関連するすべての安全および適合操作ガイドラインをよく読み、それに従ってください。
- ・直射日光の当たった場所、雨や湿気のある環境で充電器を使用しないでください。
- ・充電器を熱源、高圧、水、可燃性ガス、腐食剤などの危険物から遠ざけてください。
- ・火災が発生した場合は、正しく粉末消火器を使用して消火してください。液体消火器を使用すると感電の危険があります。
- ・雷や雷雨の際に充電器を使用しないでください。
- ・充電器内部を乾燥させ、水や油などの液体を入れないでください。
- ・充電中は充電器の通風口を塞がないようにし、通気と放熱を確保してください。
- ・充電中は可燃物から離れ、充電器やバッテリーをカーペットの上で充電しないでください。
- ・使用時は充電器を安定した場所に置き、絶縁と防火に注意してください。
- ・バッテリーインターフェースの金属端子に手や他の物を触れないでください。金属端子に異物が付着している場合は、電源がオフの状態の乾いた布で拭き取ってください。
- ・バッテリーインターフェースを充電器インターフェースに合わせてから軽く押し込んでください。そうしないと、バッテリーが損傷する可能性があります（この事故が発生した場合、当社は責任を負いません）。
- ・適切な温度環境で充電器を使用してください（推奨温度は0°Cから40°C）。
- ・充電器を移動または運搬する際には、充電器の電源コードを引っ張らないでください。
- ・使用前に、バッテリーインターフェース、充電器インターフェース、バッテリーの表面、充電器のバッテリーコンパートメントの表面が乾燥していることを確認してから、バッテリーを充電器に挿入してください。
- ・充電器をいかなる方法でも分解または損傷しないでください。

・ 製品仕様

製品モデル: MC234AC

対応バッテリー: Mini3、Mini4/バッテリー

AC入力: 100-240V~ 50Hz/60Hz 2.5A (Max)

USB Type-C出力: 5V/2A

充電出力: 最大36W (単一バッテリー) /最大72W (2/バッテリー)

サイズ: 91*91*37mm

重量: 160g ± 10%

動作温度: 0-40°C

・ 製品使用上の注意

充電手順

1. 付属の電源コードを使用してデバイスを電源に接続します。デバイスが起動します。
2. バッテリーを充電器のスロットに挿入します。
3. 充電器は自動的に充電を開始し、ディスプレイに対応する充電出力が表示されます。作業画面で確認ボタンを短く押すと、バッテリーの詳細ページが表示されます。
4. バッテリーが完全に充電されるまで待ち、次にバッテリーを取り外します。

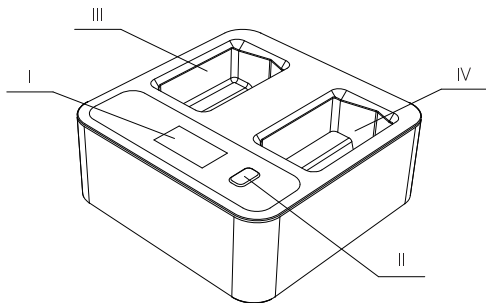
充電器の充電モードを選択: 通常/急速/超急速

1. 充電器を電源に接続します。
2. ボタンを長押しして充電モードを切り替えます:
デフォルトは高速充電モードです (稲妻2つ、100%まで充電)。一度長押しすると、超高速充電モードに切り替わり
ます (稲妻3つ、99%まで充電)。二度目の長押しで通常充電モードに切り替わります (稲妻1つ、100%まで充電)。三度目
の長押しで再び高速充電モードに戻ります (稲妻2つ、100%まで充電)。

バッテリーが放電される機能

1. AC電源を差し込まないでください。
2. 放電するバッテリーをch2スロットに挿入します(ch1は放電しません)。
3. USB Type-C出力は携帯電話やリモコンなどの機器に接続します。
4. ディスプレイは、携帯電話や遠隔制御装置へのバッテリー放電データを表示します。

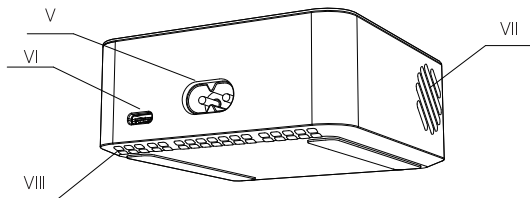
機能説明



I: 表示画面; II: マルチファンクションボタンです; III: CH1; IV: CH2;

V: AC電源入力です; VI: USB-Type C 出力です; VII: ラジエーターの吸気口; VIII: 放熱吹き出し口です

*放熱器の出口を塞ぐことで放熱効率が低下し、充電速度が遅くなります



携帯電話を接続

Polyingソフトウェアを起動し、動作中のデバイス近くに携帯電話を持って、携帯電話の接続を開始します。インターフェースのプロンプトに従って任意のボタンをクリックして、バインドを選択できます。

▪ Haftungsausschluss

Vielen Dank, dass Sie das ISDT MC234 Dual-Channel-Ladegerät (im Folgenden „Ladegerät“ genannt) gekauft haben. Bitte lesen Sie diesen Haftungsausschluss sorgfältig durch, bevor Sie das Ladegerät verwenden. Mit der Nutzung dieses Produkts erkennen Sie alle Inhalte dieses Haftungsausschlusses an und akzeptieren diese. Bitte befolgen Sie die Anweisungen in diesem Handbuch strikt und achten Sie auf die Vorsichtsmaßnahmen. ISDT übernimmt keine Verantwortung für direkte oder indirekte Verluste oder Verletzungen, die durch unsachgemäße Verwendung des Ladegeräts entstehen (einschließlich, aber nicht beschränkt auf: Laden von Batterien nicht spezifizierter Modelle, Kurzschluss, Überhitzung, Eindringen von Fremdkörpern, Berühren der Anschlüsse mit der Hand oder in der Nähe).

Da sich die Produktfunktionen ständig weiterentwickeln, können die Inhalte Ihres Handbuchs von den tatsächlichen Produkten abweichen. Bitte beziehen Sie sich auf die tatsächlichen Funktionen und Parameter.

ISDT behält sich das Recht der endgültigen Auslegung dieses Dokuments und aller damit zusammenhängenden Dokumente dieses Produkts vor.

▪ Hinweise zur Produktverwendung

- Lesen und befolgen Sie vor der Verwendung dieses Produkts alle Sicherheits- und Compliance-Anweisungen.
- Verwenden Sie das Ladegerät nicht in direktem Sonnenlicht, Regen oder feuchten Umgebungen.
- Halten Sie das Ladegerät von Wärmequellen, Hochspannung, Wasser, brennbaren Gasen, Korrosionsmitteln und anderen gefährlichen Materialien fern.
- Im Brandfall verwenden Sie einen Trockenpulverlöscher. Die Verwendung von Flüssiglöschern kann zu Stromschlägen führen.
- Verwenden Sie das Ladegerät nicht bei Gewitter.
- Halten Sie das Innere des Ladegeräts trocken; lassen Sie kein Wasser, Öl oder andere Flüssigkeiten eindringen.
- Blockieren Sie beim Laden nicht die Lüftungsöffnungen des Ladegeräts; sorgen Sie für Belüftung und Wärmeabfuhr.
- Halten Sie sich während des Ladevorgangs von brennbaren Materialien fern. Laden Sie das Ladegerät oder die Batterie nicht auf Teppichen.
- Stellen Sie das Ladegerät stabil auf und achten Sie auf Isolierung und Brandschutz.
- Berühren Sie die Metallanschlüsse der Batterie-Schnittstelle nicht mit den Händen oder anderen Gegenständen. Wenn Fremdkörper an den Metallanschlüssen haften, wischen Sie diese im ausgeschalteten Zustand mit einem trockenen Tuch ab.
- Achten Sie darauf, die Batterie-Schnittstelle mit der Ladegerät-Schnittstelle auszurichten, bevor Sie diese vorsichtig einstecken, andernfalls kann die Batterie beschädigt werden (ISDT übernimmt keine Verantwortung für solche Vorfälle).
- Verwenden Sie das Ladegerät in einer geeigneten Temperaturumgebung (empfohlen 0°C bis 40°C).
- Ziehen Sie beim Bewegen oder Transportieren des Ladegeräts nicht am Netzkabel.
- Stellen Sie vor der Verwendung sicher, dass die Batterie-Schnittstelle, die Ladegerät-Schnittstelle, die Batterieoberfläche und die Ladegerät-Batteriekommeroberfläche trocken sind, bevor Sie die Batterie in das Ladegerät einstecken.
- Demontieren oder beschädigen Sie das Ladegerät nicht in irgendeiner Weise.

▪ Produkt-Spezifikation

Modell: MC234AC

Kompatible Batterien: Mini3, Mini4 Batterien

AC-Eingang: 100-240V~ 50Hz/60Hz 2.5A (Max)

USB Type-C Ausgang: 5V/2A

Ladeleistung: 36W max (eine Batterie) / 72W max (zwei Batterien)

Abmessungen: 91*91*37mm

Gewicht: 160g ± 10%

Betriebstemperatur: 0-40°C

▪ Ladeschritte

· Ladeschritte

1. Verwenden Sie das mitgelieferte Netzkabel, um das Gerät an die Stromversorgung anzuschließen. Das Gerät schaltet sich ein.
2. Setzen Sie die Batterie in den Batteriefach des Ladegeräts ein.
3. Das Ladegerät beginnt automatisch mit dem Ladevorgang, und das Display zeigt die entsprechende Ladeleistung an. Drücken Sie in der Arbeitsoberfläche kurz die Bestätigungstaste, um die Detailseite der Batterie anzuzeigen.
4. Warten Sie, bis die Batterie vollständig geladen ist, und entfernen Sie dann die Batterie.

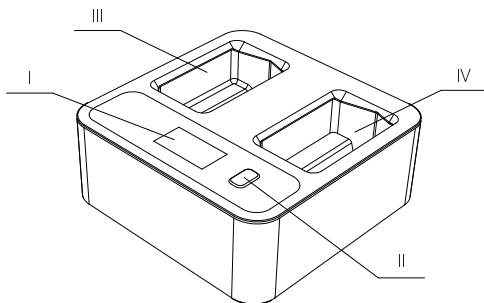
Lademodus für das Ladegerät auswählen: Normal/Schnell/Super Schnell

1. Schließen Sie das Ladegerät an die Stromversorgung an.
2. Halten Sie die Taste gedrückt, um den Lademodus zu wechseln:
Standardmäßig ist der Schnelllademodus aktiviert (zwei Blitze, lädt bis 100%). Halten Sie einmal gedrückt, um in den Super-Schnelllademodus zu wechseln (drei Blitze, lädt bis 99%). Halten Sie ein zweites Mal gedrückt, um in den Standardlademodus zu wechseln (ein Blitz, lädt bis 100%). Halten Sie ein drittes Mal gedrückt, um zum Schnelllademodus zurückzukehren (zwei Blitze, lädt bis 100%).

Die batterie entlädt

1. Lösen sie die signalquelle nicht ein.
2. Die entladung der batterie in die kabine in CH2 rickerstellung (CH1 ohne strom)
3. USB-Type C download, die mit dem handy Oder dem verehrer verbunden ist.
4. Das display zeigt den strom des geräts Oder fernbedienungen an.

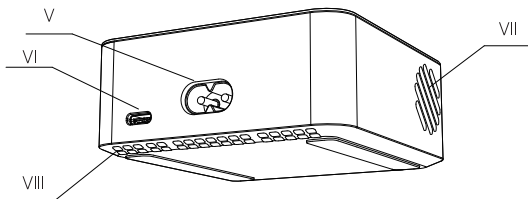
• Funktionelle Anweisungen



I: Monitor; II: Zwei sprünge; III: CH1; IV: CH2;

V: Eine AC Verbindung; VI: USB-Type C Ausgang; VII: Kühlerlufteinlass ; VIII: Die hitze entlaust

* der auslauf der kühler kann nicht verstopft werden, weil durch die wärmeeffizienz das ladetempo sinkt



• Mobile Telefon verbinden

Starten Sie die Polyling-Software, bringen Sie das Handy in die Nähe des laufenden Geräts und beginnen Sie mit dem Verbinden des Handys. Sie können die Bedienungsanweisungen des Bildschirms befolgen und auf eine beliebige Taste klicken, um die Verbindung zu wählen.

· Avertissement

Merci d'avoir acheté le chargeur double canal ISDT MC234 (ci-après dénommé "le chargeur"). Avant d'utiliser le chargeur, veuillez lire attentivement cet avertissement. Une fois que vous utilisez ce produit, vous êtes réputé avoir reconnu et accepté tous les contenus de cet avertissement. Veuillez suivre strictement les instructions de ce manuel et prêter attention aux précautions. ISDT ne sera pas responsable des pertes ou dommages directs ou indirects causés par une mauvaise utilisation du chargeur (y compris mais sans s'y limiter : charge de batteries de modèles non spécifiés, court-circuit, surchauffe, insertion de corps étrangers, toucher les bornes avec les mains ou à proximité).

Les fonctionnalités du produit étant en constante évolution, le contenu de votre manuel peut différer de la réalité. Veuillez vous référer aux caractéristiques et paramètres réels.

ISDT se réserve le droit d'interprétation finale de ce document et de tous les documents associés à ce produit.

· Précautions d'utilisation du produit

- Avant d'utiliser ce produit, veuillez lire et suivre toutes les directives de sécurité et de conformité.
- Ne pas utiliser le chargeur en plein soleil, sous la pluie ou dans des environnements humides.
- Gardez le chargeur à l'écart des sources de chaleur, haute tension, eau, gaz inflammables, agents corrosifs et autres matières dangereuses.
- En cas d'incendie, utilisez un extincteur à poudre sèche. L'utilisation d'extincteurs liquides peut présenter un risque d'électrocution.
- Ne pas utiliser le chargeur pendant les orages.
- Gardez l'intérieur du chargeur sec ; ne laissez pas de l'eau, de l'huile ou d'autres liquides y pénétrer.
- Ne pas bloquer les ouvertures de ventilation du chargeur pendant la charge ; assurez-vous de la ventilation et de la dissipation thermique.
- Gardez à l'écart des matières inflammables pendant la charge. Ne chargez pas le chargeur ou la batterie sur des tapis.
- Placez le chargeur de manière stable et veillez à l'isolation et à la prévention des incendies.
- Ne touchez pas les bornes métalliques de l'interface de la batterie avec les mains ou d'autres objets. Si des corps étrangers adhèrent aux bornes métalliques, essuyez-les avec un chiffon sec lorsque l'appareil est éteint.
- Assurez-vous d'aligner l'interface de la batterie avec celle du chargeur avant de l'insérer délicatement, sinon la batterie pourrait être endommagée (ISDT n'est pas responsable de tels incidents).
- Utilisez le chargeur dans un environnement de température appropriée (recommandé de 0°C à 40°C).
- Lorsque vous déplacez ou transportez le chargeur, ne tirez pas sur le cordon d'alimentation.
- Avant utilisation, assurez-vous que l'interface de la batterie, l'interface du chargeur, la surface de la batterie et la surface du compartiment à batterie du chargeur sont sèches avant d'insérer la batterie dans le chargeur.
- Il est interdit de démonter ou d'endommager le chargeur de quelque manière que ce soit.

• Spécification du produit

Modèle: MC234AC

Batteries compatibles: Batteries Mini3, Mini4

Entrée AC: 100-240V~ 50Hz/60Hz 2.5A (Max)

Sortie USB Type-C: 5V/2A

Puissance de charge: 36W max (une batterie) / 72W max (deux batteries)

Dimensions: 91*91*37mm

Poids: 160g ± 10%

Température d'utilisation : 0-40°C

• Mode d'emploi du produit

• Étapes de chargement

1. Utilisez le câble d'alimentation fourni pour brancher l'appareil à l'alimentation. L'appareil s'allume.
2. Insérez la batterie dans l'emplacement prévu du chargeur.
3. Le chargeur commence automatiquement à charger, et l'écran affiche la puissance de charge correspondante. Appuyez brièvement sur le bouton de confirmation sur l'interface de travail pour voir la page de détails de la batterie.
4. Attendez que la batterie soit complètement chargée, puis retirez la batterie.

Sélection du mode de charge pour le chargeur : Normal/Rapide/Ultra-rapide

1. Connectez le chargeur à l'alimentation.

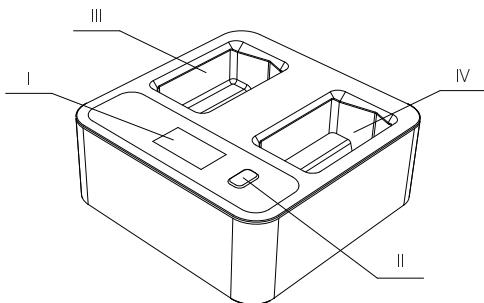
2. Appuyez longuement sur le bouton pour changer de mode de charge :

Par défaut, le mode de charge rapide est activé (deux éclairs, charge jusqu'à 100%). Appuyez longuement une fois pour passer en mode de super charge rapide (trois éclairs, charge jusqu'à 99%). Appuyez longuement une deuxième fois pour passer en mode de charge standard (un éclair, charge jusqu'à 100%). Appuyez longuement une troisième fois pour revenir au mode de charge rapide (deux éclairs, charge jusqu'à 100%).

Fonction de décharge de batterie

1. Ne branchez pas le courant alternatif.
2. Insérez la batterie à décharger dans la fente CH2 (CH1 ne décharge pas).
3. La sortie USB Type-C se connecte à des appareils tels que des téléphones mobiles ou des télécommandes.
4. L'écran affiche les données de la décharge de la batterie sur le téléphone portable ou l'appareil de commande à distance.

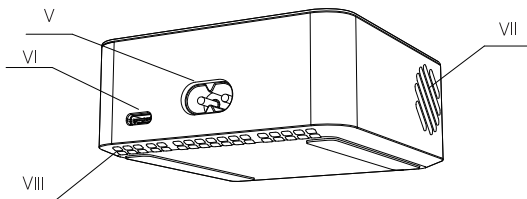
• Fonctionelle Anweisungen



I: Affichage; II: Boutons multifonctions; III: CH1; IV: CH2;

V: AC puissance entrée; VI: Sortie USB-Type C; VII: Prise d'air du radiateur ; VIII: Dissipation de chaleur

* la sortie du radiateur ne peut pas être bloquée pour éviter la réduction de l'efficacité de dissipation de chaleur ayant pour résultat une vitesse de charge lente



• Connecter le téléphone mobile

Lancez le logiciel Polying, apportez le téléphone mobile près du dispositif en marche et commencez à connecter le téléphone mobile. Vous pouvez suivre les invites de l'interface et cliquer sur n'importe quel bouton pour sélectionner la liaison.

• Dichiarazione di non responsabilità

Grazie per aver acquistato il caricabatterie a doppio canale ISDT MC234 (di seguito denominato "caricabatterie"). Prima di utilizzare il caricabatterie, si prega di leggere attentamente questa dichiarazione. Una volta utilizzato questo prodotto, si riterrà che abbiate riconosciuto e accettato tutti i contenuti di questa dichiarazione. Si prega di seguire rigorosamente le istruzioni di questo manuale e di prestare attenzione alle precauzioni, ISDT non sarà responsabile per eventuali perdite o danni diretti o indiretti causati da un uso improprio del caricabatterie (inclusi, ma non limitati a: ricarica di batterie di modelli non specificati, cortocircuito, surriscaldamento, inserimento di oggetti estranei, toccare i terminali con le mani o da vicino).

Poiché le funzionalità del prodotto sono in costante aggiornamento, il contenuto del vostro manuale potrebbe differire dal prodotto reale. Si prega di fare riferimento alle funzionalità e ai parametri effettivi. ISDT si riserva il diritto di interpretazione finale di questo documento e di tutti i documenti correlati a questo prodotto.

• Precauzioni per l'uso del prodotto

- Prima di utilizzare questo prodotto, leggere e seguire tutte le linee guida di sicurezza e conformità.
- Non utilizzare il caricabatterie alla luce diretta del sole, sotto la pioggia o in ambienti umidi.
- Tenere il caricabatterie lontano da fonti di calore, alta tensione, acqua, gas infiammabili, agenti corrosivi e altri materiali pericolosi.
- In caso di incendio, utilizzare correttamente un estintore a polvere. L'uso di estintori liquidi può comportare il rischio di scosse elettriche.
- Non utilizzare il caricabatterie durante i temporali.
- Mantenere l'interno del caricabatterie asciutto; non lasciare entrare acqua, olio o altri liquidi.
- Non bloccare le aperture di ventilazione del caricabatterie durante la carica; assicurarsi di avere una buona ventilazione e dissipazione del calore.
- Tenere lontano da materiali infiammabili durante la carica. Non caricare il caricabatterie o la batteria su tappeti.
- Posizionare il caricabatterie in modo stabile e fare attenzione all'isolamento e alla prevenzione degli incendi.
- Non toccare i terminali metallici dell'interfaccia della batteria con le mani o con altri oggetti. Se sui terminali metallici sono presenti corpi estranei, pulirli con un panno asciutto mentre l'apparecchio è spento.
- Assicurarsi di allineare l'interfaccia della batteria con quella del caricabatterie prima di inserirla delicatamente, altrimenti la batteria potrebbe danneggiarsi (ISDT non è responsabile di tali incidenti).
- Utilizzare il caricabatterie in un ambiente a temperatura adeguata (consigliato da 0°C a 40°C).
- Quando si sposta o si trasporta il caricabatterie, non tirare il cavo di alimentazione.
- Prima dell'uso, assicurarsi che l'interfaccia della batteria, l'interfaccia del caricabatterie, la superficie della batteria e la superficie del vano batteria del caricabatterie siano asciutte prima di inserire la batteria nel caricabatterie.
- È vietato smontare o danneggiare il caricabatterie in alcun modo.

• Specifiche del prodotto

Modello: MC234AC

Batterie compatibili: Batterie Mini3, Mini4

Ingresso AC: 100-240V- 50Hz/60Hz 2.5A (Max)

Uscita USB Type-C: 5V/2A

Potenza di carica: 36W max (una batteria) / 72W max (due batterie)

Dimensioni: 91*91*37mm

Peso: 160g ± 10%

Temperatura di utilizzo: 0-40°C

• Istruzioni per l'uso del prodotto

• Fasi di ricarica

1. Utilizzare il cavo di alimentazione in dotazione per collegare l'apparecchio alla corrente. L'apparecchio si accende.
2. Inserire la batteria nell'alloggiamento del caricabatterie.
3. Il caricabatterie inizia automaticamente la ricarica e il display mostra la potenza di carica corrispondente. Premere brevemente il pulsante di conferma nell'interfaccia di lavoro per visualizzare la pagina dei dettagli della batteria.
4. Attendere che la batteria sia completamente carica, quindi rimuovere la batteria.

Selezione della modalità di carica del caricabatterie: Normale/Rapida/Ultra-rapida

1. Collegare il caricabatterie alla corrente.

2. Tenere premuto il pulsante per cambiare modalità di ricarica:

La modalità predefinita è Ricarica Rapida (due fulmini, carica al 100%). Tenere premuto una volta per passare alla modalità Super Ricarica Rapida (tre fulmini, carica al 99%). Tenere premuto una seconda volta per passare alla modalità Ricarica Normale (un fulmine, carica al 100%). Tenere premuto una terza volta per tornare alla modalità Ricarica Rapida (due fulmini, carica al 100%).

Funzione di scarica batteria

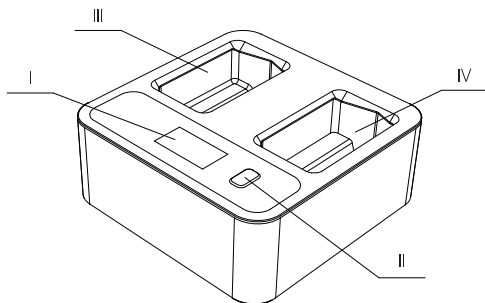
1. Non collegare l'alimentazione ca.

2. Inserisci la batteria da scaricare nella slot CH2 (CH1 non scarica).

3. Connessioni USB di tipo C a dispositivi quali telefoni cellulari o telecomandi,

4. Lo schermo visualizza i dati della scarica della batteria al telefono cellulare o al dispositivo di controllo a distanza.

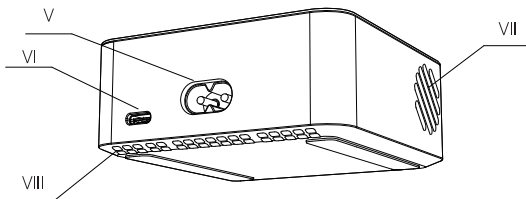
• Istruzioni funzionali



I: Videoterminali; II: Tasti multifunzione; III: CH1; IV: CH2;

V: AC alimentazione; VI: Produzione tipo USB-tipo C; VII: Presa d'aria del radiatore ; VIII: Uscita di calore

* l'uscita del radiatore non può essere bloccata per evitare che la riduzione di efficienza della dissipazione del calore si traduca in una lenta velocità di caricamento



• Connettere il cellulare

Avviare il software Polying, portare il cellulare vicino al dispositivo in esecuzione e iniziare a connettere il cellulare. È possibile seguire le istruzioni dell'interfaccia e cliccare su qualsiasi pulsante per selezionare il binding.

▪ Descargo de responsabilidad

Gracias por comprar el cargador de doble canal ISDT MC234 (en adelante, "el cargador"). Antes de usar el cargador, por favor lea atentamente este descargo de responsabilidad. Al utilizar este producto, se considerará que ha reconocido y aceptado todo el contenido de este descargo de responsabilidad. Siga estrictamente las instrucciones de este manual y preste atención a las precauciones. ISDT no se hace responsable de las pérdidas o daños directos o indirectos causados por el uso inadecuado del cargador (incluyendo, pero no limitado a: cargar baterías de modelos no especificados, cortocircuitos, sobrecalentamiento, introducción de objetos extraños, tocar los terminales con las manos o de cerca).

Dado que las funciones del producto están en constante actualización, el contenido de su manual puede diferir del producto real. Por favor, refiérase a las funciones y parámetros reales.

ISDT se reserva el derecho de interpretación final de este documento y de todos los documentos relacionados con este producto.

▪ Precauciones de uso del producto

- Antes de usar este producto, lea y siga todas las pautas de seguridad y conformidad.
- No use el cargador a la luz directa del sol, bajo la lluvia o en ambientes húmedos.
- Mantenga el cargador alejado de fuentes de calor, alta tensión, agua, gases inflamables, agentes corrosivos y otros materiales peligrosos.
- En caso de incendio, utilice un extintor de polvo seco. El uso de extintores líquidos puede presentar riesgo de electrocución.
- No use el cargador durante tormentas eléctricas.
- Mantenga el interior del cargador seco; no deje entrar agua, aceite u otros líquidos.
- No bloquee las aberturas de ventilación del cargador durante la carga; asegúrese de tener una buena ventilación y disipación de calor.
- Manténgase alejado de materiales inflamables durante la carga. No cargue el cargador o la batería sobre alfombras.
- Coloque el cargador de manera estable y preste atención al aislamiento y la prevención de incendios.
- No toque los terminales metálicos de la interfaz de la batería con las manos o con otros objetos. Si hay cuerpos extraños en los terminales metálicos, límpielos con un paño seco mientras el dispositivo esté apagado.
- Asegúrese de alinear la interfaz de la batería con la del cargador antes de insertarla suavemente, de lo contrario, la batería podría dañarse (ISDT no se responsabiliza de tales incidentes).
- Use el cargador en un entorno de temperatura adecuada (recomendado de 0°C a 40°C).
- Al mover o transportar el cargador, no tire del cable de alimentación.
- Antes de usar, asegúrese de que la interfaz de la batería, la interfaz del cargador, la superficie de la batería y la superficie del compartimiento de la batería del cargador estén secas antes de insertar la batería en el cargador.
- Está prohibido desmontar o dañar el cargador de cualquier manera.

• Especificación del producto

Modelo: MC234AC

Baterías compatibles: Baterías Mini3, Mini4

Entrada AC: 100-240V- 50Hz/60Hz 2.5A (Max)

Salida USB Type-C: 5V/2A

Potencia de carga: 36W máx (una batería) / 72W máx (dos baterías)

Dimensiones: 91*91*37mm

Peso: 160g ± 10%

Temperatura de uso: 0-40°C

• Instrucciones de uso del producto

• Pasos de carga

1. Utilice el cable de alimentación proporcionado para conectar el dispositivo a la corriente. El dispositivo se encenderá.
2. Inserte la batería en la ranura del cargador.
3. El cargador comenzará a cargar automáticamente y la pantalla mostrará la potencia de carga correspondiente. Presione brevemente el botón de confirmación en la interfaz de trabajo para ver la página de detalles de la batería.
4. Espere hasta que la batería esté completamente cargada y luego retire la batería.

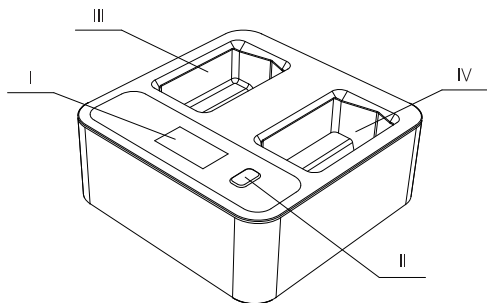
Seleccionar el modo de carga del cargador: Normal/Rápido/Ultra-rápido

1. Conecte el cargador a la corriente.
2. Mantén presionado el botón para cambiar los modos de carga:
Por defecto, está activado el modo de carga rápida (dos rayos, carga al 100%). Mantén presionado una vez para cambiar al modo de súper carga rápida (tres rayos, carga al 99%). Mantén presionado por segunda vez para cambiar al modo de carga estándar (un rayo, carga al 100%). Mantén presionado por tercera vez para volver al modo de carga rápida (dos rayos, carga al 100%).

Función de descarga de la batería

1. No conecte la fuente de alimentación de ca.
2. Inserte la batería a descargar en la ranura CH2 (CH1 no descarga).
3. USB salida tipo de salida de clase C se conecta a dispositivos como teléfonos móviles o mandos a distancia.
4. La pantalla muestra los datos de la descarga de la batería al teléfono móvil o dispositivo de control remoto.

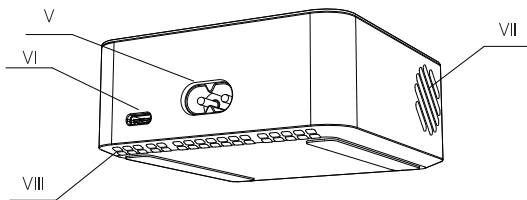
• Instrucciones funcionales



I: Pantalla; II: Botones multifuncionales; III: CH1; IV: CH2;

V: AC entrada de energía; VI: Salida USB tipo C; VII: Entrada de aire del radiador; VIII: Salida de calor

* la salida del radiador no se puede bloquear para evitar la reducción de la eficiencia de disipación de calor que resulta en una velocidad de carga lenta



• Conectar teléfono móvil

Inicie el software Polying, acerque el teléfono móvil al dispositivo en funcionamiento y comience a conectar el teléfono móvil. Puede seguir las instrucciones de la interfaz y hacer clic en cualquier botón para seleccionar la vinculación.



下载Polyling APP
Download Polyling APP
Polyling APP herunterladen
Polyling APPのダウンロード
Scarica l'app Polyling
Descarga la aplicación Polyling

本产品所有图片、声明以及文字资料仅供参考，实际信息请参考官方网站 www.isdt.co。
深圳艾斯特创新科技有限公司拥有对本说明书内容的最终解释权 and 修改权。

All product photos, statements and literature are for reference only. For up-to-date information, please visit our official site www.isdt.co. SHENZHEN ISDT TECHNOLOGY CO.LTD reserves the right of final explanation and revision for the terms.

Tutte le immagini, dichiarazioni e testi forniti su questo prodotto sono solo a scopo informativo. Per informazioni effettive, consultare il sito web ufficiale www.isdt.co. Shenzhen ISDT Innovation Technology Co., Ltd. si riserva il diritto finale di interpretare e modificare il contenuto di questo manuale.

Alle Bilder, Aussagen und Textinformationen für dieses Produkt dienen nur zur Referenz. Für tatsächliche Informationen besuchen Sie bitte die offizielle Website www.isdt.co. Shenzhen ISDT Innovation Technology Co., Ltd. behält sich das Recht vor, den Inhalt dieses Handbuchs zu interpretieren und zu ändern.

この製品に関する提供されるすべての画像、声明、およびテキスト情報は参考のためだけです。実際の情報については公式ウェブサイト www.isdt.co を参照してください。深セン艾斯特创新科技有限公司はこのマニュアルの内容に対する最終的な解釈権と修正権を有します。

Todas las imágenes, declaraciones y textos proporcionados en este producto son solo con fines informativos. Para obtener información real, consulte el sitio web oficial www.isdt.co. Shenzhen ISDT Innovation Technology Co., Ltd. se reserva el derecho final de interpretar y modificar el contenido de este manual.