

# **VEVOR<sup>®</sup>**

**TOUGH TOOLS, HALF PRICE**

**Technical Support and E-Warranty Certificate [www.vevor.com/support](http://www.vevor.com/support)**

## **PINTLE HOOK**

**MODEL: HSTCB-01**

**HSTCB-02SQ**

**HSTCB-03BQ**

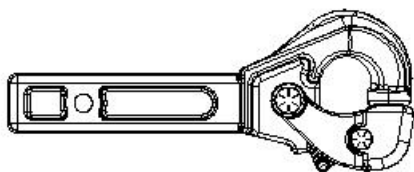
We continue to be committed to provide you tools with competitive price. "Save Half", "Half Price" or any other similar expressions used by us only represents an estimate of savings you might benefit from buying certain tools with us compared to the major top brands and does not necessarily mean to cover all categories of tools offered by us. You are kindly reminded to verify carefully when you are placing an order with us if you are actually Saving Half in comparison with the top major brands.

# VEVOR®

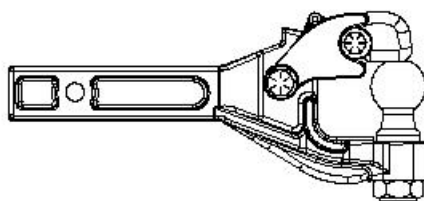
TOUGH TOOLS, HALF PRICE

## PINTLE HOOK

MODEL:HSTCB-01/HSTCB-02SQ/HSTCB-03BQ



**HSTCB-01**



**HSTCB-02SQ/HSTCB-03BQ**

**NOTE:** Photo for Reference. Please refer to your purchase.

### NEED HELP? CONTACT US!

Have product questions? Need technical support? Please feel free to contact us:

**Technical Support and E-Warranty Certificate**  
**[www.vevor.com/support](http://www.vevor.com/support)**

This is the original instruction, please read all manual instructions carefully before operating. VEVOR reserves a clear interpretation of our user manual. The appearance of the product shall be subject to the product you received. Please forgive us that we won't inform you again if there are any technology or software updates on our product.

## SAFETY INSTRUCTIONS

### WARNING:

1. Never exceed the vehicle manufacturer's recommended towing capacity. The ratings of the mounting system are intended to represent the product's capability and in no way reflect the ratings or capacity of the towing system it is being used with. The consumer or operator is strongly advised to learn the ratings of the various components of the towing system and never exceed the limits of the lowest-rated component being used.
2. Use of any pin other than that of the mount system manufacturer could be a serious safety hazard and will void the warranty. Never hook up trailer safety chains to the mounting system.
3. Installing a safety chain between the vehicle and accessories is highly recommended.
4. Be aware of the danger of "dynamic loading." This situation arises when a load is dropped onto the product, resulting in an excessive short-term load. Dynamic loading can damage and fail the product and/or the attached accessory and cause personal injury to people nearby.
5. Ensure the safety chains operate freely around the mounting system and do not become entangled.
6. This product is not a toy and cannot be used as a toy for children.
7. Remember that the previously discussed warnings cannot cover all possible events and circumstances. The person setting up and using this product must always use common sense.

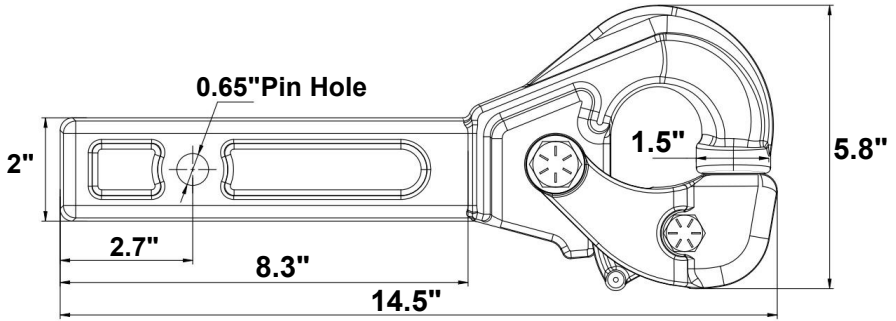
### CAUTION:

1. Defective accessories should be replaced immediately. Defective accessories can lead to personal injury and material damage.
2. During their period of use, accessories must be checked for wear, cracks, and other damage.

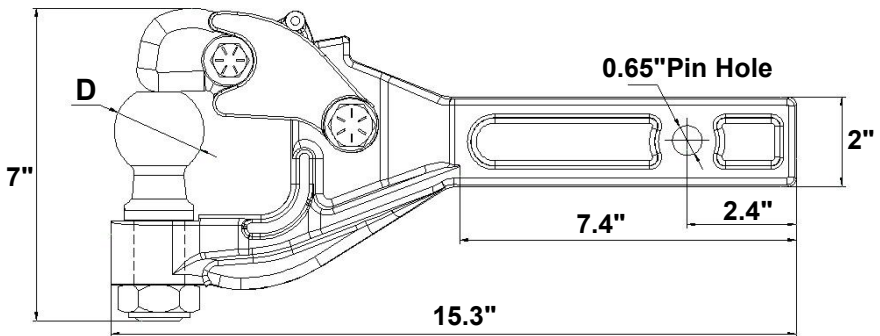
### SAVE THESE INSTRUCTIONS

## MODEL AND PARAMETERS

**NOTE:** Please match your purchase.



<b>Model</b>	HSTCB-01
<b>Max. Gross Trailer WT</b>	20000lbs
<b>Max. Tongue WT</b>	4000lbs
<b>Parameter</b>	No Trailer Ball, Black
<b>Material</b>	Steel



<b>Model</b>	HSTCB-02SQ	HSTCB-03BQ
<b>Trailer Ball(D)</b>	2"	2-5/16"
<b>Max. Gross Trailer WT</b>	16000lbs	20000lbs
<b>Max. Tongue WT</b>	4000lbs	4000lbs
<b>Color</b>	Black	
<b>Material</b>	Steel	

## APPLICATION SCENARIOS



**WARNING: Be sure to plug in the safety latch after installation!**



## MAINTENANCE

1. Check bolts and safety pins regularly. Inspect all equipment for loose or worn parts before each use and replace or tighten as needed.
2. Do not overload.
3. Please clean up the product at a time when sand or gravel sticks on it.

**Manufacturer:** Shanghaimuxinmuyeyouxiangongsi

**Address:** Shuangchenglu 803nong11hao1602A-1609shi, baoshanqu, shanghai 200000 CN.

**Imported to AUS:** SIHAO PTY LTD. 1 ROKEVA STREETEASTWOOD NSW 2122 Australia

**Imported to USA:** Sanven Technology Ltd. Suite 250, 9166 Anaheim Place, Rancho Cucamonga, CA 91730

<b>EC</b>	<b>REP</b>
-----------	------------

E-CrossStu GmbH  
Mainzer Landstr.69, 60329 Frankfurt am Main.

<b>UK</b>	<b>REP</b>
-----------	------------

YH CONSULTING LIMITED.  
C/O YH Consulting Limited Office 147, Centurion House,  
London Road, Staines-upon-Thames, Surrey, TW18 4AX

# VEVOR®

**TOUGH TOOLS, HALF PRICE**

**Technical Support and E-Warranty Certificate**

[www.vevor.com/support](http://www.vevor.com/support)

# **VEVOR**®

**TOUGH TOOLS, HALF PRICE**

**Assistance technique et certificat de garantie électronique**

**[www.vevor.com/support](http://www.vevor.com/support)**

## **CROCHET À TÊTE**

**MODÈLE : HSTCB-01**

**HSTCB-02SQ**

**HSTCB-03BQ**

Nous continuons à nous engager à vous fournir des outils à des prix compétitifs. « Économisez la moitié », « Moitié prix » ou toute autre expression similaire utilisée par nous uniquement représente une estimation des économies dont vous pourriez bénéficier en achetant certains outils avec nous par rapport aux grandes marques et ne signifie pas nécessairement couverture toutes les catégories d'outils que nous proposons. Nous vous rappelons de bien vouloir vérifier soigneusement lorsque vous passez une commande chez nous si vous êtes réellement Économie Moitié par rapport aux plus grandes marques.

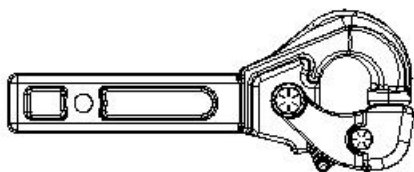


# VEVOR<sup>®</sup>

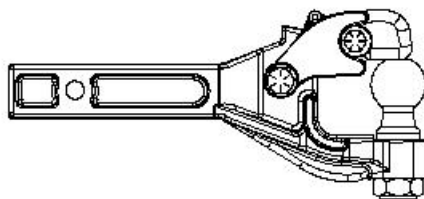
TOUGH TOOLS, HALF PRICE

## PINTLE HOOK

MODÈLE : HSTCB-01 / HSTCB-02SQ / HSTCB-03BQ



**HSTCB-01**



**HSTCB-02SQ / HSTCB-03BQ**

**NOTE:** Photo pour référence. Veuillez vous référer à votre achat.

### NEED HELP? CONTACT US!

Have product questions? Need technical support? Please feel free to contact us:

**Technical Support and E-Warranty Certificate**  
**[www.vevor.com/support](http://www.vevor.com/support)**

This is the original instruction, please read all manual instructions carefully before operating. VEVOR reserves a clear interpretation of our user manual. The appearance of the product shall be subject to the product you received. Please forgive us that we won't inform you again if there are any technology or software updates on our product.

## SAFETY INSTRUCTIONS

### AVERTISSEMENT:

8. Ne dépassez jamais la capacité de remorquage recommandée par le constructeur du véhicule. Les valeurs nominales du système de montage sont destinées à représenter la capacité du produit et ne reflètent en aucun cas les valeurs nominales ou la capacité du système de remorquage avec lequel il est utilisé. Il est fortement conseillé au consommateur ou à l'opérateur de connaître les valeurs nominales des différents composants du système de remorquage et de ne jamais dépasser les limites du composant le moins performant utilisé.

9. L'utilisation d'une goupille autre que celle du fabricant du système de montage peut constituer un risque grave pour la sécurité et annulera la garantie. Ne jamais fixer de chaînes de sécurité de remorque au système de montage .

10.L'installation d'une chaîne de sécurité entre le véhicule et les accessoires est fortement recommandée.

11.Soyez conscient du danger de « chargement dynamique ». Cette situation se produit lorsqu'une charge tombe sur le produit , ce qui entraîne une charge excessive à court terme. Le chargement dynamique peut endommager et faire échouer le produit et/ou l'accessoire fixé et causer des blessures corporelles aux personnes à proximité.

12.Assurez-vous que les chaînes de sécurité fonctionnent librement autour du système de montage et ne s'emmêlent pas.

13.Ce produit n'est pas un jouet et ne peut pas être utilisé comme jouet pour les enfants.

14.N'oubliez pas que les avertissements mentionnés précédemment ne peuvent pas couvrir tous les événements et circonstances possibles. La personne qui installe et utilise ce produit doit toujours faire preuve de bon sens.

### PRUDENCE:

1. Les accessoires défectueux doivent être remplacés immédiatement. Les accessoires défectueux peuvent entraîner des blessures corporelles et des

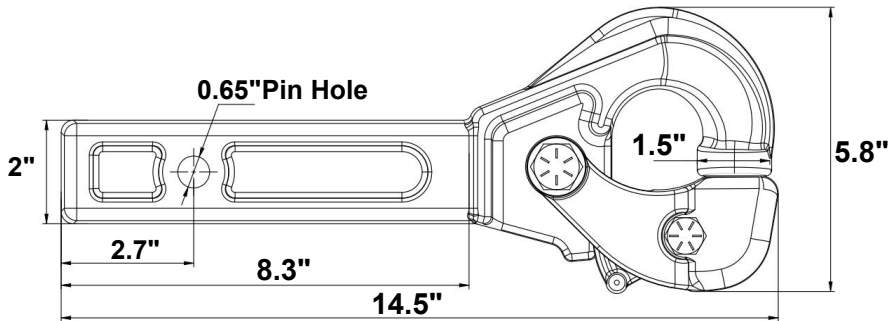
dommages matériels.

2. Pendant leur période d'utilisation, les accessoires doivent être vérifiés pour détecter l'usure, les fissures et autres dommages.

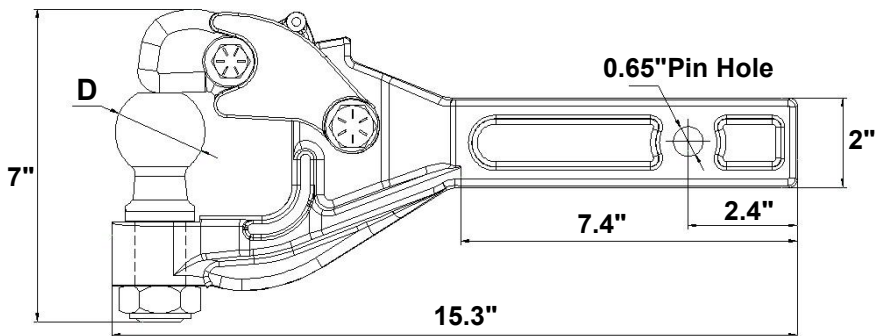
## **CONSERVEZ CES INSTRUCTIONS**

## MODEL AND PARAMETERS

REMARQUE : Veuillez faire correspondre votre achat.



<b>Modèle</b>	HSTCB-01
<b>Poids brut max. de la max. de la langue</b>	20 000 livres 400 0lbs
<b>Paramètre</b>	Boule sans remorque,
<b>Matériel</b>	Acier



<b>Modèle</b>	HSTCB-02SQ	HSTCB-03BQ
<b>Boule de remorque (D)</b>	2"	2-5/16"
<b>Poids brut max. de la max. de la langue</b>	16 000 livres 400 0lbs	20 000 livres 400 0lbs
<b>Couleur</b>	Noir	
<b>Matériel</b>	Acier	

## APPLICATION SCENARIOS



**ATTENTION : Assurez-vous de brancher le loquet de sécurité après l'installation !**



## MAINTENANCE

1. Vérifiez régulièrement les boulons et les goupilles de sécurité . Inspectez tout l'équipement avant chaque utilisation pour détecter toute pièce desserrée ou usée et remplacez-la ou resserrez-la si nécessaire.
2. Ne pas surcharger.
3. Veuillez nettoyer le produit à un moment où du sable ou du gravier colle dessus.

**Fabricant** : Shanghaimuxinmuyeyouxiangongsi

**Adresse** : Shuangchenglu 803nong11hao1602A-1609shi, baoshanqu, shanghai 200000 CN.

**Importé en Australie** : SIHAO PTY LTD. 1 ROKEVA STREETEASTWOOD NSW 2122 Australie

**Importé aux États-Unis** : Sanven Technology Ltd. Suite 250, 9166 Anaheim Place, Rancho Cucamonga, CA 91730

<b>EC</b>	<b>REP</b>
-----------	------------

E-CrossStu GmbH  
Mainzer Landstr.69, 60329 Frankfurt am Main.

<b>UK</b>	<b>REP</b>
-----------	------------

YH CONSULTING LIMITED.  
C/O YH Consulting Limited Office 147, Centurion House,  
London Road. Staines-upon-Thames. Surrey. TW18 4AX

**VEVOR**®  
TOUGH TOOLS, HALF PRICE

**Technique Certificat d'assistance et de garantie électronique**  
**[www.vevor.com/support](http://www.vevor.com/support)**

# **VEVOR**®

**TOUGH TOOLS, HALF PRICE**

**Technischer Support und E-Garantie-Zertifikat [www.vevor.com/support](http://www.vevor.com/support)**

## **HAKEN**

**MODELL: HSTCB-01**

**HSTCB-02SQ**

**HSTCB-03BQ**

Wir sind weiterhin bestrebt, Ihnen Werkzeuge zu wettbewerbsfähigen Preisen anzubieten.

"Sparen Sie die Hälfte", "Halber Preis" oder andere ähnliche Ausdrücke, die wir nur verwenden

stellt eine Schätzung der Einsparungen dar, die Sie durch den Kauf bestimmter Werkzeuge erzielen können

mit uns im Vergleich zu den großen Top-Marken und bedeutet nicht unbedingt, Abdeckung alle von uns angebotenen Werkzeugkategorien. Wir möchten Sie bitten, zu überprüfen sorgfältig

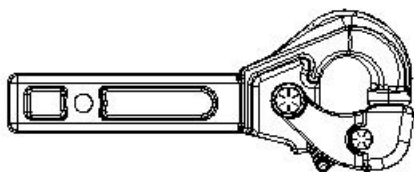
wenn Sie bei uns eine Bestellung aufgeben, wenn Sie tatsächlich Speichern Hälfte im Vergleich mit den Top-Großmarken.

# VEVOR®

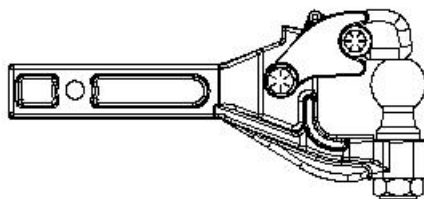
TOUGH TOOLS, HALF PRICE

## PINTLE HOOK

MODELL: HSTCB-01 / HSTCB-02SQ / HSTCB-03BQ



**HSTCB-01**



**HSTCB-02SQ / HSTCB-03BQ**

**NOTIZ:** Foto als Referenz. Bitte beziehen Sie sich auf Ihren Kauf.

### NEED HELP? CONTACT US!

Have product questions? Need technical support? Please feel free to contact us:

**Technical Support and E-Warranty Certificate**  
**[www.vevor.com/support](http://www.vevor.com/support)**

This is the original instruction, please read all manual instructions carefully before operating. VEVOR reserves a clear interpretation of our user manual. The appearance of the product shall be subject to the product you received. Please forgive us that we won't inform you again if there are any technology or software updates on our product.

## SAFETY INSTRUCTIONS

### WARNUNG:

- 15.Überschreiten Sie niemals die vom Fahrzeughersteller empfohlene Anhängelast. Die Angaben zum Befestigungssystem sollen die Leistungsfähigkeit des Produkts darstellen und spiegeln in keiner Weise die Angaben oder die Kapazität des Abschleppsystems wider, mit dem es verwendet wird. Dem Verbraucher oder Betreiber wird dringend empfohlen, sich über die Angaben der verschiedenen Komponenten des Abschleppsystems zu informieren und niemals die Grenzen der verwendeten Komponente mit der niedrigsten Angabe zu überschreiten.
- 16.Die Verwendung eines anderen Stifts als des vom Hersteller des Montagesystems kann ein ernstes Sicherheitsrisiko darstellen und führt zum Erlöschen der Garantie. Befestigen Sie niemals Anhängersicherheitsketten am Montagesystem .
- 17.Es wird dringend empfohlen, zwischen Fahrzeug und Zubehör eine Sicherheitskette anzubringen.
- 18.Produkt fällt , was zu einer übermäßigen kurzfristigen Belastung führt. Eine dynamische Belastung kann das Produkt und/oder das angebrachte Zubehör beschädigen und zum Versagen bringen und bei in der Nähe befindlichen Personen Verletzungen verursachen.
- 19.Stellen Sie sicher, dass die Sicherheitsketten frei um das Montagesystem herumlaufen und sich nicht verheddern.
- 20.Dieses Produkt ist kein Spielzeug und kann nicht als Spielzeug für Kinder verwendet werden .
- 21.Bedenken Sie, dass die zuvor besprochenen Warnungen nicht alle möglichen Ereignisse und Umstände abdecken können. Die Person, die dieses Produkt einrichtet und verwendet, muss immer ihren gesunden Menschenverstand einsetzen.

### VORSICHT:

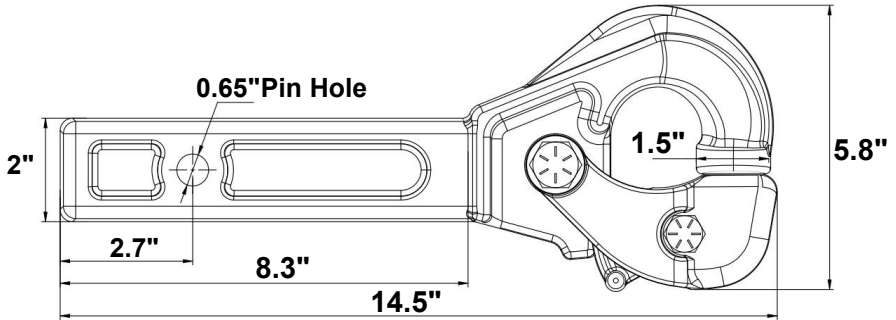
1. Defektes Zubehör muss umgehend ausgetauscht werden. Defektes Zubehör kann zu Personen- und Sachschäden führen.
2. Zubehörteile müssen während der Nutzungsdauer auf Verschleiß, Risse

und sonstige Beschädigungen überprüft werden.

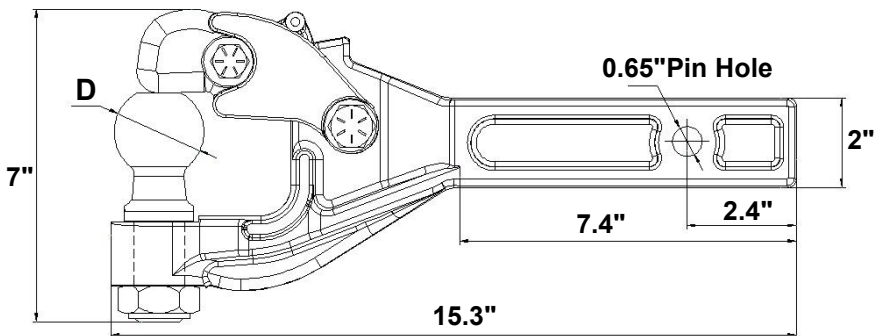
**BEWAHREN SIE DIESE ANWEISUNGEN AUF**

## MODEL AND PARAMETERS

**HINWEIS:** Bitte passen Sie Ihren Kauf an.



<b>Modell</b>	HSTCB-01
<b>Max. Gesamtgewicht des</b>	20.000 Pfund
<b>Max. Zungengewicht</b>	400 Pfund
<b>Parameter</b>	Keine Anhängerkupplung,
<b>Material</b>	Stahl



<b>Modell</b>	HSTCB-02SQ	HSTCB-03BQ
<b>Anhängerkugel (D)</b>	2"	2-5/16 Zoll
<b>Max. Gesamtgewicht</b>	16.000 Pfund	20.000 Pfund
<b>Max. Zungengewicht</b>	400 Pfund	400 Pfund
<b>Farbe</b>	Schwarz	
<b>Material</b>	Stahl	

## APPLICATION SCENARIOS



**ACHTUNG:** Nach der Montage unbedingt die Sicherungsverriegelung einstecken!



## MAINTENANCE

1. Überprüfen Sie regelmäßig Bolzen und Sicherungsstifte . Untersuchen Sie die gesamte Ausrüstung vor jedem Gebrauch auf lose oder abgenutzte Teile und ersetzen oder ziehen Sie diese bei Bedarf fest.
2. Nicht überladen.
3. Bitte reinigen Sie das Produkt, wenn Sand oder Kies daran klebt.

**Hersteller:** Shanghaimuxinmuyeyouxiangongsi

**Adresse:** Shuangchenglu 803nong11hao1602A-1609shi, baoshanqu,  
Shanghai 200000 CN.

**Nach AUS importiert:** SIHAO PTY LTD. 1 ROKEVA STREETEASTWOOD  
NSW 2122 Australien

**Importiert in die USA:** Sanven Technology Ltd. Suite 250, 9166 Anaheim  
Place, Rancho Cucamonga, CA 91730

<b>EC</b>	<b>REP</b>
-----------	------------

E-CrossStu GmbH  
Mainzer Landstr.69, 60329 Frankfurt am Main.

<b>UK</b>	<b>REP</b>
-----------	------------

YH CONSULTING LIMITED.  
C/O YH Consulting Limited Office 147, Centurion House,  
London Road. Staines-upon-Thames. Surrey. TW18 4AX

# VEVOR®

**TOUGH TOOLS, HALF PRICE**

**Technisch Support und E-Garantie-Zertifikat**

[www.vevor.com/support](http://www.vevor.com/support)

# **VEVOR**®

**TOUGH TOOLS, HALF PRICE**

**Supporto tecnico e certificato di garanzia elettronica**

**[www.vevor.com/support](http://www.vevor.com/support)**

## **GANCIO A PERNO**

**MODELLO: HSTCB-01**

**CODICE ARTICOLO: HSTCB-02SQ**

**CODICE ARTICOLO: HSTCB-03BQ**

Continuiamo a impegnarci per fornirvi strumenti a prezzi competitivi.

"Risparmia la metà", "Metà prezzo" o altre espressioni simili utilizzate solo da noi rappresenta una stima dei risparmi che potresti ottenere acquistando determinati strumenti con noi rispetto ai grandi marchi top e non significa necessariamente copertina tutte le categorie di strumenti da noi offerti. Ti ricordiamo cortesemente di verificare accuratamente

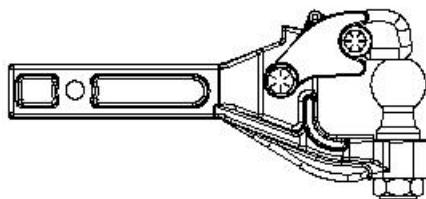
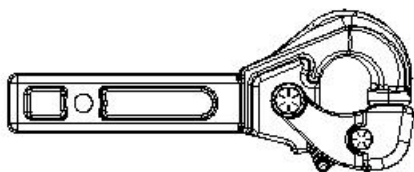
quando effettui un ordine con noi se sei effettivamente Risparmio  
Metà rispetto ai marchi più importanti.

# VEVOR®

TOUGH TOOLS, HALF PRICE

## PINTLE HOOK

MODELLO: HSTCB-01 / HSTCB-02SQ / HSTCB-03BQ



**CODICE**

**ARTICOLO:**

**HSTCB-01**

**MODELLO HSTCB-02SQ / HSTCB-03BQ**

**NOTA:** Foto di riferimento. Si prega di fare riferimento al proprio acquisto.

### NEED HELP? CONTACT US!

Have product questions? Need technical support? Please feel free to contact us:

**Technical Support and E-Warranty Certificate**  
**[www.vevor.com/support](http://www.vevor.com/support)**

This is the original instruction, please read all manual instructions carefully before operating. VEVOR reserves a clear interpretation of our user manual. The appearance of the product shall be subject to the product you received. Please forgive us that we won't inform you again if there are any technology or software updates on our product.

## SAFETY INSTRUCTIONS

### AVVERTIMENTO:

22. Non superare mai la capacità di traino consigliata dal produttore del veicolo. Le classificazioni del sistema di montaggio sono intese a rappresentare la capacità del prodotto e in nessun modo riflettono le classificazioni o la capacità del sistema di traino con cui viene utilizzato. Si consiglia vivamente al consumatore o all'operatore di apprendere le classificazioni dei vari componenti del sistema di traino e di non superare mai i limiti del componente con la classificazione più bassa utilizzato.

23. L'uso di un perno diverso da quello del produttore del sistema di montaggio potrebbe rappresentare un grave pericolo per la sicurezza e invaliderà la garanzia. Non agganciare mai le catene di sicurezza del rimorchio al sistema di montaggio .

24. Si consiglia vivamente di installare una catena di sicurezza tra il veicolo e gli accessori.

25. Essere consapevoli del pericolo di "carico dinamico". Questa situazione si verifica quando un carico viene lasciato cadere sul prodotto , con conseguente carico eccessivo a breve termine. Il carico dinamico può danneggiare e far fallire il prodotto e/o l'accessorio collegato e causare lesioni personali alle persone nelle vicinanze.

26. Assicurarsi che le catene di sicurezza scorrono liberamente attorno al sistema di montaggio e non restino impigliate.

27. Questo prodotto non è un giocattolo e non può essere utilizzato come giocattolo per bambini.

28. Ricorda che le avvertenze discusse in precedenza non possono coprire tutti gli eventi e le circostanze possibili. La persona che installa e utilizza questo prodotto deve sempre usare il buon senso.

### ATTENZIONE:

1. Gli accessori difettosi devono essere sostituiti immediatamente. Gli accessori difettosi possono causare lesioni personali e danni materiali.

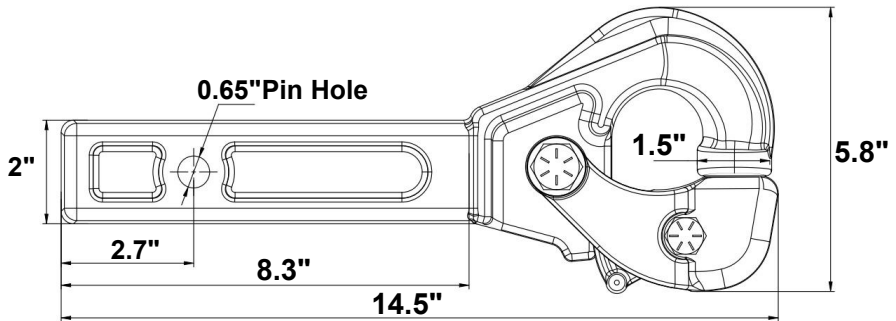
2. Durante il periodo di utilizzo, gli accessori devono essere controllati per

verificare che non presentino usura, crepe o altri danni.

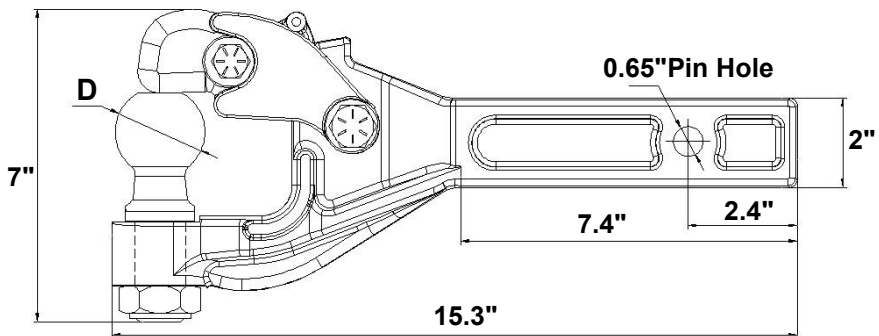
**CONSERVA QUESTE ISTRUZIONI**

## MODEL AND PARAMETERS

NOTA: si prega di abbinare il proprio acquisto.



<b>Modello</b>	Codice articolo:
<b>Peso lordo massimo del massimo della lingua</b>	20.000 libbre 400 libbre
<b>Parametro</b>	Nessuna sfera di
<b>Materiale</b>	Acciaio



<b>Modello</b>	Codice articolo:	Codice articolo:
<b>Sfera di rimorchio (D)</b>	2"	2-5/16"
<b>lordo massimo del massimo della lingua</b>	16.000 libbre 400 libbre	20.000 libbre 400 libbre
<b>Colore</b>	Nero	
<b>Materiale</b>	Acciaio	

## APPLICATION SCENARIOS



**ATTENZIONE: assicurarsi di aver inserito il fermo di sicurezza dopo l'installazione!**



## MAINTENANCE

1. Controllare regolarmente bulloni e perni di sicurezza . Ispezionare tutta l'attrezzatura per verificare la presenza di parti allentate o usurate prima di ogni utilizzo e sostituirle o stringerle se necessario.
2. Non sovraccaricare.
3. Si prega di pulire il prodotto quando su di esso si attaccano sabbia o ghiaia.

**Produttore:** Shanghaimuxinmuyeyouxiangongsi

**Indirizzo:** Shuangchenglu 803nong11hao1602A-1609shi, baoshanqu, shanghai 200000 CN.

**Importato in AUS:** SIHAO PTY LTD. 1 ROKEVA STREETEASTWOOD NSW 2122 Australia

**Importato negli USA:** Sanven Technology Ltd. Suite 250, 9166 Anaheim Place, Rancho Cucamonga, CA 91730

<b>EC</b>	<b>REP</b>
-----------	------------

E-CrossStu GmbH  
Mainzer Landstr.69, 60329 Frankfurt am Main.

<b>UK</b>	<b>REP</b>
-----------	------------

YH CONSULTING LIMITED.  
C/O YH Consulting Limited Office 147, Centurion House,  
London Road, Staines-upon-Thames, Surrey, TW18 4AX

# VEVOR®

**TOUGH TOOLS, HALF PRICE**

**Tecnico Supporto e certificato di garanzia elettronica**

**[www.vevor.com/support](http://www.vevor.com/support)**

# **VEVOR**®

**TOUGH TOOLS, HALF PRICE**

**Soporte técnico y certificado de garantía electrónica**

**[www.vevor.com/support](http://www.vevor.com/support)**

## **GANCHO DE PINTILLO**

**MODELO: HSTCB-01**

**HSTCB-02SQ**

**HSTCB-03BQ**

Seguimos comprometidos a brindarle herramientas a precios competitivos. "Ahorra la mitad", "mitad de precio" o cualquier otra expresión similar utilizada únicamente por nosotros

Representa una estimación de los ahorros que podría obtener al comprar ciertas herramientas.

con nosotros en comparación con las principales marcas líderes y no significa necesariamente cubrir

Todas las categorías de herramientas que ofrecemos. Le recordamos que debe verificar con cuidado

Cuando realiza un pedido con nosotros, si realmente está Ahorro Medio en comparación con las principales marcas líderes.

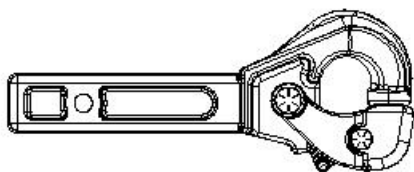


# VEVOR<sup>®</sup>

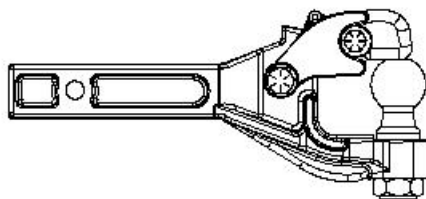
TOUGH TOOLS, HALF PRICE

## PINTLE HOOK

MODELO: HSTCB-01 / HSTCB-02SQ / HSTCB-03BQ



**HSTCB-01**



**HSTCB-02SQ / HSTCB-03BQ**

**NOTA:** Foto de referencia. Consulta tu compra.

### NEED HELP? CONTACT US!

Have product questions? Need technical support? Please feel free to contact us:

**Technical Support and E-Warranty Certificate**  
**[www.vevor.com/support](http://www.vevor.com/support)**

This is the original instruction, please read all manual instructions carefully before operating. VEVOR reserves a clear interpretation of our user manual. The appearance of the product shall be subject to the product you received. Please forgive us that we won't inform you again if there are any technology or software updates on our product.

## SAFETY INSTRUCTIONS

### ADVERTENCIA:

29. Nunca exceda la capacidad de remolque recomendada por el fabricante del vehículo. Las clasificaciones del sistema de montaje tienen como objetivo representar la capacidad del producto y de ninguna manera reflejan las clasificaciones o la capacidad del sistema de remolque con el que se lo utiliza. Se recomienda enfáticamente al consumidor u operador que conozca las clasificaciones de los diversos componentes del sistema de remolque y que nunca exceda los límites del componente con la clasificación más baja que se esté utilizando.

30. El uso de cualquier pasador que no sea el del fabricante del sistema de montaje podría representar un grave riesgo de seguridad y anulará la garantía. Nunca conecte cadenas de seguridad del remolque al sistema de montaje .

31. Es muy recomendable instalar una cadena de seguridad entre el vehículo y los accesorios.

32. Tenga en cuenta el peligro de la “carga dinámica”. Esta situación se produce cuando se deja caer una carga sobre el producto , lo que genera una carga excesiva a corto plazo. La carga dinámica puede dañar y hacer fallar el producto o el accesorio conectado y provocar lesiones personales a las personas cercanas.

33. Asegúrese de que las cadenas de seguridad funcionen libremente alrededor del sistema de montaje y no se enreden.

34. Este producto no es un juguete. y no puede usarse como juguete para niños.

35. Recuerde que las advertencias expuestas anteriormente no pueden cubrir todos los eventos y circunstancias posibles. La persona que instale y utilice este producto debe utilizar siempre el sentido común.

### PRECAUCIÓN:

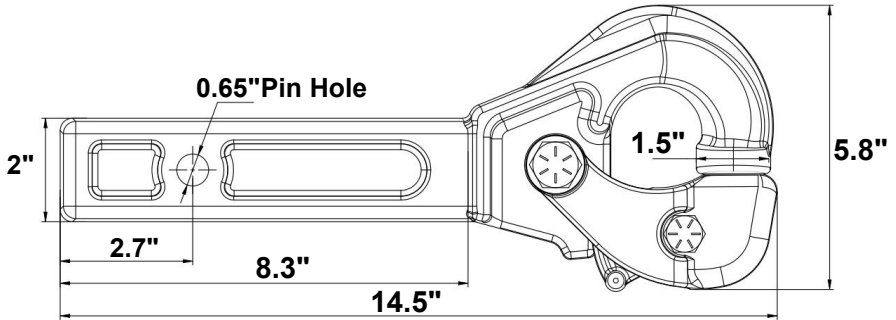
1. Los accesorios defectuosos deben reemplazarse inmediatamente. Los accesorios defectuosos pueden provocar lesiones personales y daños materiales.

2. Durante su período de uso, los accesorios deben revisarse para detectar desgaste, grietas y otros daños.

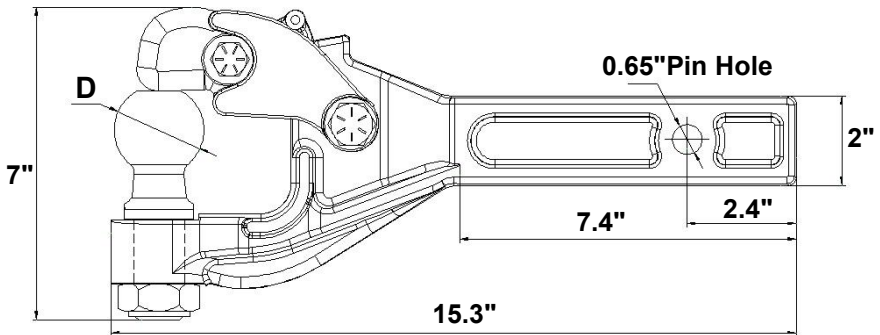
## **GUARDE ESTAS INSTRUCCIONES**

## MODEL AND PARAMETERS

NOTA: Por favor, coincida con su compra.



<b>Modelo</b>	HSTCB-01
<b>Peso bruto máximo del máximo de la lengua</b>	20 000 libras 400 0 libras
<b>Parámetro</b>	Sin bola de remolque,
<b>Material</b>	Acero



<b>Modelo</b>	HSTCB-02SQ	HSTCB-03BQ
<b>Bola de remolque (D)</b>	2"	2-5/16"
<b>bruto máximo del máximo de la lengua</b>	16 000 libras 400 0 libras	20 000 libras 400 0 libras
<b>Color</b>	Negro	
<b>Material</b>	Acero	

## APPLICATION SCENARIOS



**ADVERTENCIA:** ¡Asegúrese de enchufar el pestillo de seguridad después de la instalación!



## MAINTENANCE

1. Revise los pernos y pasadores de seguridad con regularidad .  
Inspeccione todo el equipo para detectar piezas sueltas o desgastadas antes de cada uso y reemplácelas o ajústelas según sea necesario.
2. No sobrecargue.
3. Limpie el producto cuando haya arena o grava adherida en él.

**Fabricante:** Shanghaimuxinmuyeyouxiangongsi

**Dirección:** Shuangchenglu 803nong11hao1602A-1609shi, baoshanqu, shanghai 200000 CN.

**Importado a AUS:** SIHAO PTY LTD. 1 ROKEVA STREETEASTWOOD NSW 2122 Australia

**Importado a EE. UU.:** Sanven Technology Ltd. Suite 250, 9166 Anaheim Place, Rancho Cucamonga, CA 91730

<b>EC</b>	<b>REP</b>
-----------	------------

E-CrossStu GmbH  
Mainzer Landstr.69, 60329 Frankfurt am Main.

<b>UK</b>	<b>REP</b>
-----------	------------

YH CONSULTING LIMITED.  
C/O YH Consulting Limited Office 147, Centurion House,  
London Road, Staines-upon-Thames, Surrey, TW18 4AX

# VEVOR®

**TOUGH TOOLS, HALF PRICE**

**Técnico Certificado de soporte y garantía electrónica**

**[www.vevor.com/support](http://www.vevor.com/support)**

# **VEVOR**®

**TOUGH TOOLS, HALF PRICE**

**Wsparcie techniczne i certyfikat e-gwarancji [www.vevor.com/support](http://www.vevor.com/support)**

## **HAK CZOPOWY**

**MODEL: HSTCB-01**

**HSTCB-02SQ**

**HSTCB-03BQ**

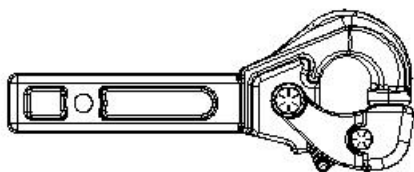
Nadal staramy się oferować Państwu narzędzia w konkurencyjnych cenach. „Oszczędź połowę”, „Połowa ceny” lub jakiegokolwiek inne podobne wyrażenia używane wyłącznie przez nas przedstawia szacunkowe oszczędności, jakie możesz uzyskać kupując określone narzędzia z nami w porównaniu do głównych, najlepszych marek i niekoniecznie oznacza to okładka wszystkie kategorie narzędzi oferowanych przez nas. Przypominamy o sprawdzeniu ostrożnie gdy składasz u nas zamówienie, jeśli faktycznie Oszczędność Połowa w porównaniu z wiodącymi markami.

# VEVOR®

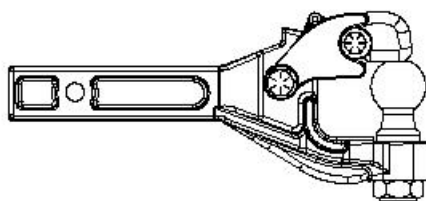
TOUGH TOOLS, HALF PRICE

## PINTLE HOOK

MODEL: HSTCB-01 / HSTCB-02SQ / HSTCB-03BQ



**HSTCB-01**



**HSTCB-02SQ / HSTCB-03BQ**

**NOTATKA:** Zdjęcie w celach informacyjnych. Proszę odnieść się do zakupu.

### NEED HELP? CONTACT US!

Have product questions? Need technical support? Please feel free to contact us:

**Technical Support and E-Warranty Certificate**  
[www.vevor.com/support](http://www.vevor.com/support)

This is the original instruction, please read all manual instructions carefully before operating. VEVOR reserves a clear interpretation of our user manual. The appearance of the product shall be subject to the product you received. Please forgive us that we won't inform you again if there are any technology or software updates on our product.

## SAFETY INSTRUCTIONS

### **OSTRZEŻENIE:**

36. Nigdy nie przekraczaj zalecanej przez producenta pojazdu ładowności holowniczej. Oceny systemu mocowania mają na celu przedstawienie możliwości produktu i w żaden sposób nie odzwierciedlają ocen lub ładowności systemu holowniczego, z którym jest używany. Konsumentowi lub operatorowi zdecydowanie zaleca się zapoznanie się z ocenami różnych komponentów systemu holowniczego i nigdy nie przekraczanie limitów najniższej ocenianego komponentu, który jest używany.

37. Użycie innego sworznia niż ten producenta systemu mocowania może stanowić poważne zagrożenie bezpieczeństwa i unieważnić gwarancję. Nigdy nie podłączaj łańcuchów bezpieczeństwa przyczepy do systemu mocowania .

38. Zdecydowanie zalecane jest zamontowanie łańcucha bezpieczeństwa pomiędzy pojazdem a akcesoriami.

39. Należy pamiętać o niebezpieczeństwie „obciążenia dynamicznego”. Taka sytuacja ma miejsce, gdy ładunek zostanie upuszczony na produkt , co spowoduje nadmierne obciążenie krótkotrwałe. Obciążenie dynamiczne może uszkodzić i uszkodzić produkt i/lub dołączone akcesoria oraz spowodować obrażenia ciała osób znajdujących się w pobliżu.

40. Upewnij się, że łańcuchy bezpieczeństwa poruszają się swobodnie wokół systemu montażowego i nie zaplątują się.

41. Ten produkt nie jest zabawką i nie może być używany jako zabawka dla dzieci.

42. Pamiętaj, że wcześniej omówione ostrzeżenia nie mogą obejmować wszystkich możliwych zdarzeń i okoliczności. Osoba konfigurująca i używająca tego produktu musi zawsze kierować się zdrowym rozsądkiem.

### **OSTROŻNOŚĆ:**

1. Wadliwe akcesoria należy natychmiast wymienić. Wadliwe akcesoria mogą prowadzić do obrażeń ciała i szkód materialnych.

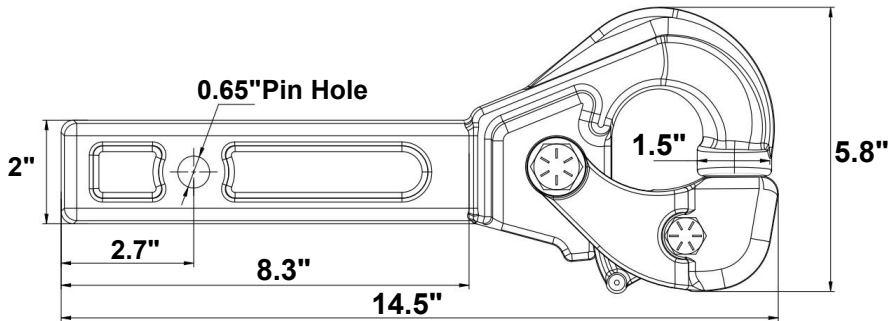
2. W trakcie użytkowania należy sprawdzać akcesoria pod kątem zużycia,

pęknięć i innych uszkodzeń.

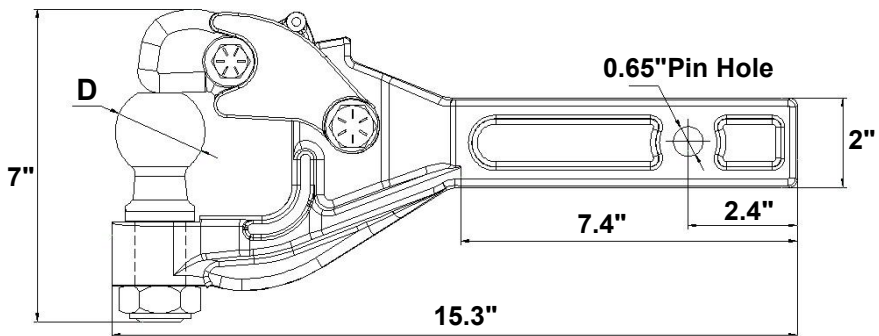
**ZACHOWAJ TE INSTRUKCJE**

## MODEL AND PARAMETERS

**UWAGA:** Proszę dopasować swój zakup.



<b>Model</b>	HSTCB-01
<b>Maksymalna masa</b>	20 000 funtów
<b>Maksymalna waga języka</b>	400 0 funtów
<b>Parametr</b>	Bez kuli przyczepy,
<b>Tworzywo</b>	Stal



<b>Model</b>	HSTCB-02SQ	HSTCB-03BQ
<b>Piłka przyczepy (D)</b>	2"	2-5/16"
<b>Maksymalna masa</b>	16 000 funtów	20 000 funtów
<b>Maksymalna waga</b>	400 0 funtów	400 0 funtów
<b>Kolor</b>	Czarny	
<b>Tworzywo</b>	Stal	

## APPLICATION SCENARIOS



**OSTRZEŻENIE:** Pamiętaj o podłączeniu blokady zabezpieczającej po instalacji!



## MAINTENANCE

1. Regularnie sprawdzaj śruby i sworznie zabezpieczające . Przed każdym użyciem sprawdź cały sprzęt pod kątem luźnych lub zużytych części i wymień je lub dokręć w razie potrzeby.
2. Nie przeciążaj.
3. Proszę wyczyścić produkt w momencie, gdy gromadzi się na nim piasek lub żwir.

**Producent:** Shanghaimuxinmuyeyouxiangongsi

**Adres:** Shuangchenglu 803nong11hao1602A-1609shi, baoshanqu, szanghai 200000 CN.

**Importowane do AUS:** SIHAO PTY LTD. 1 ROKEVA STREETEASTWOOD NSW 2122 Australia

**Importowane do USA:** Sanven Technology Ltd. Suite 250, 9166 Anaheim Place, Rancho Cucamonga, CA 91730

<b>EC</b>	<b>REP</b>
-----------	------------

E-CrossStu GmbH  
Mainzer Landstr.69, 60329 Frankfurt am Main.

<b>UK</b>	<b>REP</b>
-----------	------------

YH CONSULTING LIMITED.  
C/O YH Consulting Limited Office 147, Centurion House,  
London Road. Staines-upon-Thames. Surrey. TW18 4AX

**VEVOR**®  
TOUGH TOOLS, HALF PRICE

**Techniczny Wsparcie i certyfikat e-gwarancji**  
**[www.vevor.com/support](http://www.vevor.com/support)**

# VEVOR®

**TOUGH TOOLS, HALF PRICE**

Technische ondersteuning en e-garantiecertificaat [www.vevor.com/support](http://www.vevor.com/support)

## **PINTLE-HAAK**

**MODEL: HSTCB-01**

**HSTCB-02SQ**

**HSTCB-03BQ**

Wij streven er voortdurend naar om u gereedschappen tegen concurrerende prijzen te leveren.

"Bespaar de helft", "halve prijs" of andere soortgelijke uitdrukkingen die alleen door ons worden gebruikt

geeft een schatting van de besparingen die u kunt behalen door bepaalde gereedschappen te kopen

bij ons vergeleken met de grote topmerken en betekent niet per se dat omslag alle categorieën van tools die wij aanbieden. U wordt vriendelijk verzocht om te verifiëren voorzichtig

wanneer u een bestelling bij ons plaatst, als u daadwerkelijk Besparing Half in vergelijking met de grote topmerken.

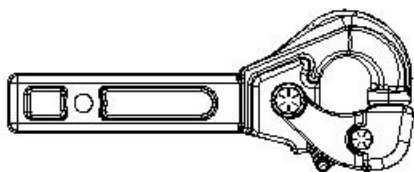


# VEVOR<sup>®</sup>

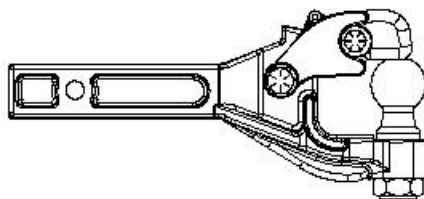
TOUGH TOOLS, HALF PRICE

## PINTLE HOOK

MODEL: HSTCB-01 / HSTCB-02SQ / HSTCB-03BQ



**HSTCB-01**



**HSTCB-02SQ / HSTCB-03BQ**

**OPMERKING:** Foto ter referentie. Raadpleeg uw aankoop.

### NEED HELP? CONTACT US!

Have product questions? Need technical support? Please feel free to contact us:

**Technical Support and E-Warranty Certificate**  
**[www.vevor.com/support](http://www.vevor.com/support)**

This is the original instruction, please read all manual instructions carefully before operating. VEVOR reserves a clear interpretation of our user manual. The appearance of the product shall be subject to the product you received. Please forgive us that we won't inform you again if there are any technology or software updates on our product.

## SAFETY INSTRUCTIONS

### WAARSCHUWING:

43. Overschrijd nooit het door de voertuigfabrikant aanbevolen trekvermogen. De beoordelingen van het montagesysteem zijn bedoeld om de capaciteit van het product weer te geven en weerspiegelen op geen enkele manier de beoordelingen of capaciteit van het treksysteem waarmee het wordt gebruikt. De consument of exploitant wordt ten zeerste aangeraden om de beoordelingen van de verschillende componenten van het treksysteem te leren kennen en nooit de limieten van het laagst gewaardeerde component dat wordt gebruikt, te overschrijden.

44. Het gebruik van een andere pen dan die van de fabrikant van het montagesysteem kan een ernstig veiligheidsrisico vormen en de garantie ongeldig maken. Bevestig nooit veiligheidskettingen voor aanhangwagens aan het montagesysteem .

45. Het wordt sterk aanbevolen om een veiligheidsketting tussen het voertuig en de accessoires te installeren.

46. Wees u bewust van het gevaar van "dynamische belasting". Deze situatie ontstaat wanneer een lading op het product wordt gedropt , wat resulteert in een overmatige kortetermijnbelasting. Dynamische belasting kan het product en/of de bevestigde accessoire beschadigen en laten falen en persoonlijk letsel veroorzaken bij mensen in de buurt.

47. Zorg ervoor dat de veiligheidskettingen vrij rond het montagesysteem kunnen bewegen en niet in de knoop raken.

48. Dit product is geen speelgoed en mag niet als speelgoed voor kinderen gebruikt worden .

49. Vergeet niet dat de eerder besproken waarschuwingen niet alle mogelijke gebeurtenissen en omstandigheden kunnen dekken. De persoon die dit product installeert en gebruikt, moet altijd gezond verstand gebruiken.

### VOORZICHTIGHEID:

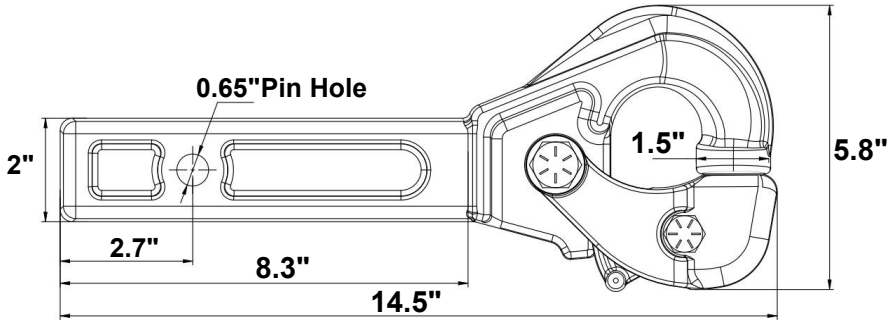
1. Defecte accessoires dienen onmiddellijk vervangen te worden. Defecte accessoires kunnen leiden tot persoonlijk letsel en materiële schade.

2. Tijdens de gebruikperiode moeten accessoires worden gecontroleerd op slijtage, scheuren en andere schade.

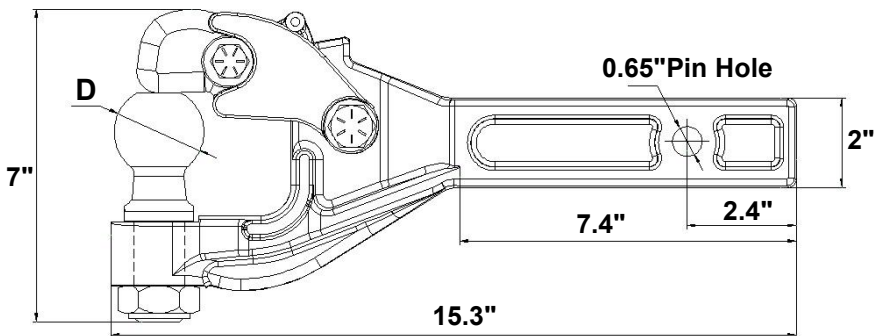
## **BEWAAR DEZE INSTRUCTIES**

## MODEL AND PARAMETERS

LET OP: Zorg dat de prijs overeenkomt met uw aankoop.



<b>Model</b>	HSTCB-01
<b>Max. Bruto</b>	20.000 pond
<b>Max. Tonggewicht</b>	400 0 pond
<b>Parameter</b>	Geen Trailer Ball, Zwart
<b>Materiaal</b>	Staal



<b>Model</b>	HSTCB-02SQ	HSTCB-03BQ
<b>Aanhangwagenbal (D)</b>	2"	2-5/16"
<b>Max. Bruto</b>	16.000 pond	20.000 pond
<b>Max. Tonggewicht</b>	400 0 pond	400 0 pond
<b>Kleur</b>	Zwart	
<b>Materiaal</b>	Staal	

## APPLICATION SCENARIOS



**WAARSCHUWING: Zorg ervoor dat u de veiligheidssluiting na installatie weer aansluit!**



## MAINTENANCE

1. Controleer bouten en veiligheidspennen regelmatig . Controleer alle apparatuur op losse of versleten onderdelen voor elk gebruik en vervang of draai ze indien nodig vast.
2. Overbelast niet.
3. Maak het product schoon zodra er zand of grind op blijft plakken.

**Fabrikant:** Shanghaimuxinmuyeyouxiangongsi

**Adres:** Shuangchenglu 803nong11hao1602A-1609shi, baoshanqu, shanghai 200000 CN.

**Geïmporteerd naar AUS:** SIHAO PTY LTD. 1 ROKEVA STREETEASTWOOD NSW 2122 Australië

**Geïmporteerd naar de VS:** Sanven Technology Ltd. Suite 250, 9166 Anaheim Place, Rancho Cucamonga, CA 91730

<b>EC</b>	<b>REP</b>
-----------	------------

E-CrossStu GmbH  
Mainzer Landstr.69, 60329 Frankfurt am Main.

<b>UK</b>	<b>REP</b>
-----------	------------

YH CONSULTING LIMITED.  
C/O YH Consulting Limited Office 147, Centurion House,  
London Road. Staines-upon-Thames. Surrey. TW18 4AX

# VEVOR®

**TOUGH TOOLS, HALF PRICE**

**Technisch Ondersteuning en E-garantiecertificaat**

[www.vevor.com/support](http://www.vevor.com/support)

# **VEVOR**®

**TOUGH TOOLS, HALF PRICE**

**Teknisk support och e-garanticertifikat [www.vevor.com/support](http://www.vevor.com/support)**

## **PINTLE HOOK**

**MODELL: HSTCB-01**

**HSTCB-02SQ**

**HSTCB-03BQ**

Vi fortsätter att vara engagerade i att ge dig verktyg till konkurrenskraftiga priser. "Spara hälften", "Halva priset" eller andra liknande uttryck som endast används av oss representerar en uppskattning av besparingar du kan dra nytta av att köpa vissa verktyg med oss jämfört med de stora toppmärkena och betyder inte nödvändigtvis att täcka alla kategorier av verktyg som erbjuds av oss. Du påminns vänligen om att verifiera försiktigt

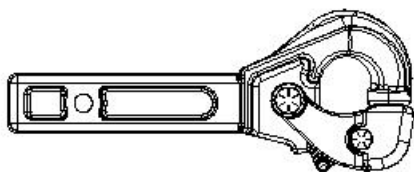
när du gör en beställning hos oss om du faktiskt gör det Sparande  
Halv i jämförelse med de främsta varumärkena.

# VEVOR®

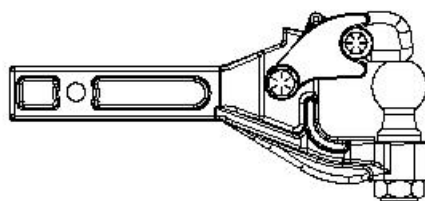
TOUGH TOOLS, HALF PRICE

## PINTLE HOOK

MODELL: HSTCB-01 / HSTCB-02SQ / HSTCB-03BQ



**HSTCB-01**



**HSTCB-02SQ / HSTCB-03BQ**

**NOTERA:** Foto för referens. Se ditt köp.

### NEED HELP? CONTACT US!

Have product questions? Need technical support? Please feel free to contact us:

**Technical Support and E-Warranty Certificate**  
**[www.vevor.com/support](http://www.vevor.com/support)**

This is the original instruction, please read all manual instructions carefully before operating. VEVOR reserves a clear interpretation of our user manual. The appearance of the product shall be subject to the product you received. Please forgive us that we won't inform you again if there are any technology or software updates on our product.

## SAFETY INSTRUCTIONS

### **VARNING:**

50. Överskrid aldrig fordonstillverkarens rekommenderade dragkapacitet. Värdena för monteringsystemet är avsedda att representera produktens kapacitet och återspeglar inte på något sätt klassificeringen eller kapaciteten för det bogsersystem det används med. Konsumenten eller operatören rekommenderas starkt att lära sig klassificeringen av de olika komponenterna i bogsersystemet och aldrig överskrida gränserna för den lägsta klassade komponenten som används.

51. Användning av någon annan stift än tillverkaren av monteringsystemet kan utgöra en allvarlig säkerhetsrisk och upphäver garantin. Haka aldrig upp släpvagnens säkerhetskedjor till monteringsystemet .

52. Att installera en säkerhetskedja mellan fordonet och tillbehören rekommenderas starkt.

53. Var medveten om faran med "dynamisk belastning". Denna situation uppstår när en belastning tappas på produkten , vilket resulterar i en överdriven kortvarig belastning. Dynamisk belastning kan skada och skada produkten och/eller det bifogade tillbehöret och orsaka personskador på personer i närheten.

54. Se till att säkerhetskedjorna fungerar fritt runt monteringsystemet och inte trasslar in sig.

55. Denna produkt är inte en leksak och kan inte användas som leksak för barn.

56. Kom ihåg att de tidigare diskuterade varningarna inte kan täcka alla möjliga händelser och omständigheter. Personen som installerar och använder denna produkt måste alltid använda sunt förnuft.

### **FÖRSIKTIGHET:**

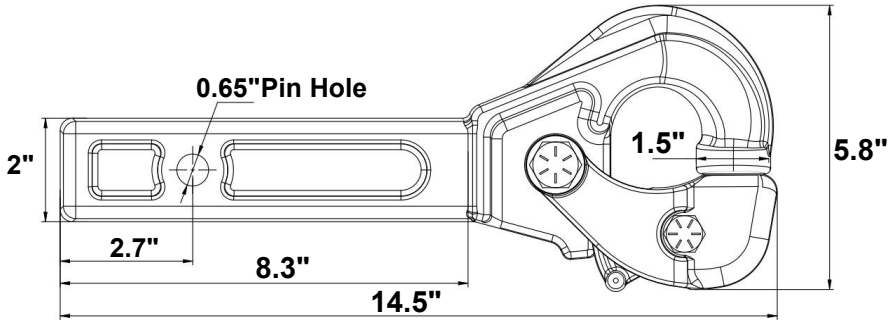
1. Defekta tillbehör ska bytas ut omedelbart. Defekta tillbehör kan leda till personskador och materiella skador.

2. Under användningstiden måste tillbehören kontrolleras för slitage, sprickor och andra skador.

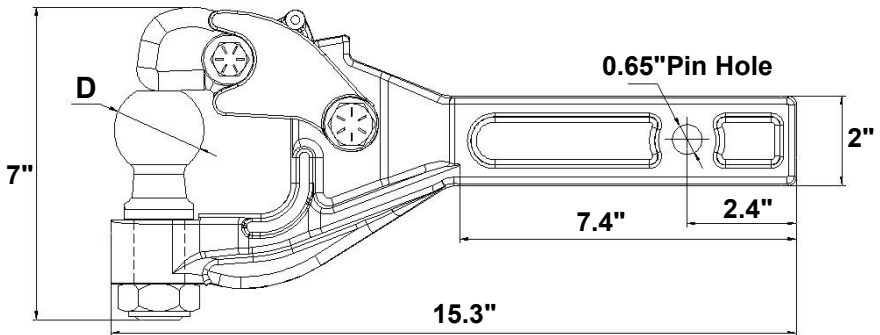
# SPARA DESSA INSTRUKTIONER

## MODEL AND PARAMETERS

OBS: Vänligen matcha ditt köp.



<b>Modell</b>	HSTCB-01
<b>Max. Gross T railer WT</b>	20 000 pund
<b>Max. Tungan WT</b>	400 0lbs
<b>Parameter</b>	Ingen släpboll, svart
<b>Material</b>	Stål



<b>Modell</b>	HSTCB-02SQ	HSTCB-03BQ
<b>Trailer Ball (D)</b>	2"	2-5/16"
<b>Max. Gross T railer WT</b>	16 000 pund	20 000 pund
<b>Max. Tungan WT</b>	400 0lbs	400 0lbs
<b>Färg</b>	Svart	
<b>Material</b>	Stål	

## APPLICATION SCENARIOS



***WARNING: Var noga med att koppla in säkerhetsspärren efter installationen!***



## MAINTENANCE

1. Kontrollera regelbundet bultar och säkerhetsnålar . Inspektera all utrustning för lösa eller slitna delar före varje användning och byt ut eller dra åt efter behov.
2. Överbelasta inte.
3. Rengör produkten vid en tidpunkt då sand eller grus fastnar på den.

**Tillverkare:** Shanghaimuxinmuyeyouxiangongsi

**Adress:** Shuangchenglu 803nong11hao1602A-1609shi, baoshanqu, shanghai 200000 CN.

**Importerad till AUS:** SIHAO PTY LTD. 1 ROKEVA STREETEASTWOOD NSW 2122 Australien

**Importerad till USA:** Sanven Technology Ltd. Suite 250, 9166 Anaheim Place, Rancho Cucamonga, CA 91730

<b>EC</b>	<b>REP</b>
-----------	------------

E-CrossStu GmbH  
Mainzer Landstr.69, 60329 Frankfurt am Main.

<b>UK</b>	<b>REP</b>
-----------	------------

YH CONSULTING LIMITED.  
C/O YH Consulting Limited Office 147, Centurion House,  
London Road. Staines-upon-Thames. Surrey. TW18 4AX

# VEVOR®

**TOUGH TOOLS, HALF PRICE**

**Teknisk Support och e-garanticertifikat**

[www.vevor.com/support](http://www.vevor.com/support)