

VEVOR[®]

TOUGH TOOLS, HALF PRICE

Technical Support and E-Warranty Certificate

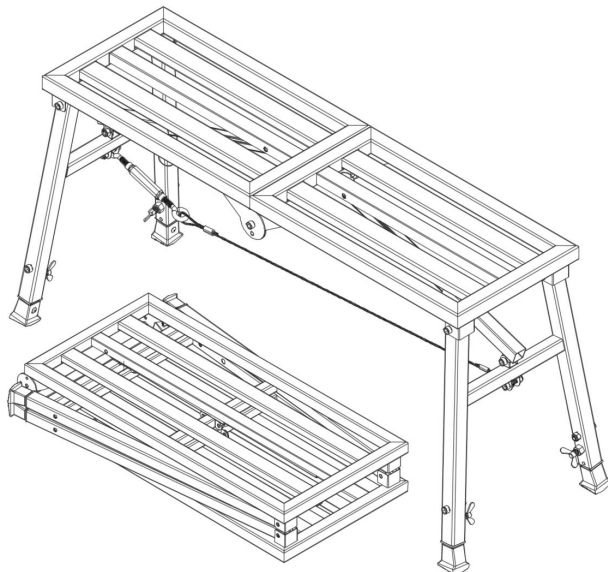
www.vevor.com/support

PORTABLE SCAFFOLDING

MODEL:WBS-020/WBS-021/WBS-022/WBS-023

We continue to be committed to provide you tools with competitive price. "Save Half", "Half Price" or any other similar expressions used by us only represents an estimate of savings you might benefit from buying certain tools with us compared to the major top brands and does not necessarily mean to cover all categories of tools offered by us. You are kindly reminded to verify carefully when you are placing an order with us if you are actually Saving Half in comparison with the top major brands.

MODEL:WBS-020/WBS-021/WBS-022/WBS-023



NEED HELP? CONTACT US!

Have product questions? Need technical support? Please feel free to contact us:

Technical Support and E-Warranty Certificate
www.vevor.com/support

This is the original instruction, please read all manual instructions carefully before operating. VEVOR reserves a clear interpretation of our user manual. The appearance of the product shall be subject to the product you received. Please forgive us that we won't inform you again if there are any technology or software updates on our product.



Warning-To reduce the risk of injury, user must read instructions manual carefully.

SECURITY & WARNINGS

1. Do not exceed the scope of the work platform.
2. After use, please dry before storage to avoid product rusting.
3. Procedures not specifically explained in this manual must be performed only by a qualified technician.
4. Before use, make sure that the pins on both sides of the fold and the pins of the diagonal support rod are inserted into the holes.
5. Make sure the wire rope is already tightened.
6. To prevent serious injury from tool failure, do not use it when it is damaged:

1) Please check the overall condition of the product before each use.

- Is the screw thread damaged?
- Is the weld cracked?
- Are there gaps in all parts?

Before each use, check that the workbench is working properly before actually using it. If the workbench does not work properly, follow the inspection instructions to see if there is a problem.

In order to prevent serious damage, the failure of the work platform to be careful when overhaul, and before use to solve all problems. If the solution provided in the troubleshooting guide does not solve the problem, check the workbench with a qualified technician before using it.

3) Make sure the working platform is safe enough to continue using.

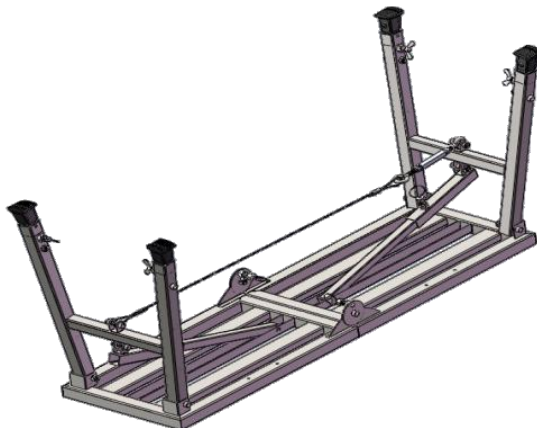
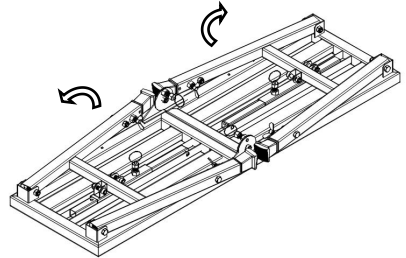
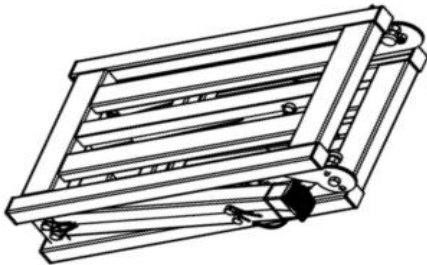
SAVE THESE INSTRUCTIONS

PARAMETER LIST

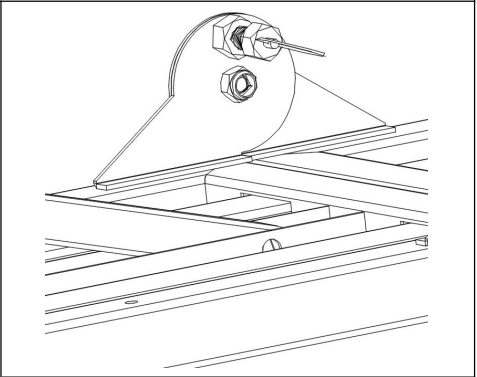
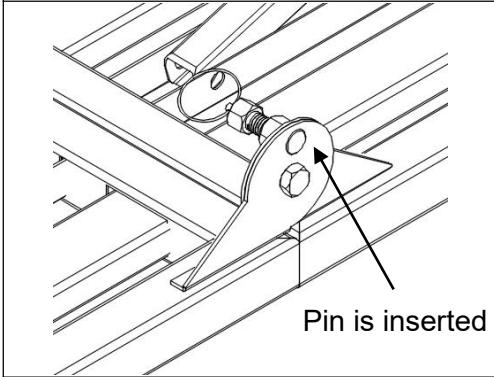
Model	WBS-020	WBS-021	WBS-022	WBS-023
Max.Load	400lbs	800lbs	882lbs	882lbs
Height	19.7"-29.1" 50-74cm	27.6"-45.3" 70-115cm	31.5"-51.2" 80-130cm	35.4"-59" 90-150cm
Platform Size	39.4"X11.4" 100X29cm	55.1"X15" 140X38cm	63"X15" 160X38cm	71"X15" 180X38cm
Foldable	√	√	√	√
Series	3	4	4	4
Color	Silver Gray	Silver Gray	Silver Gray	Silver Gray

ASSEMBLY STEPS

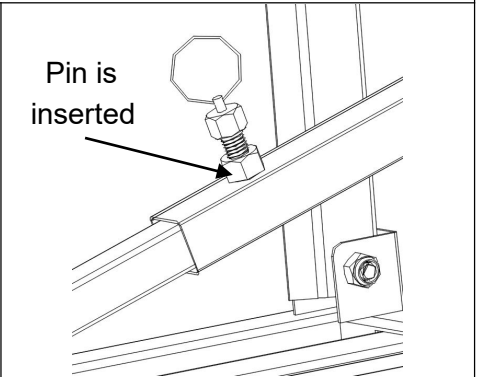
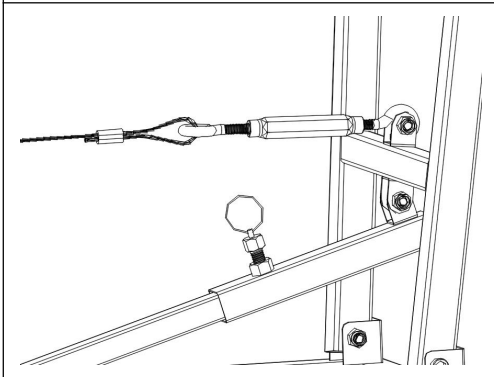
1.Open the folded scaffolding.



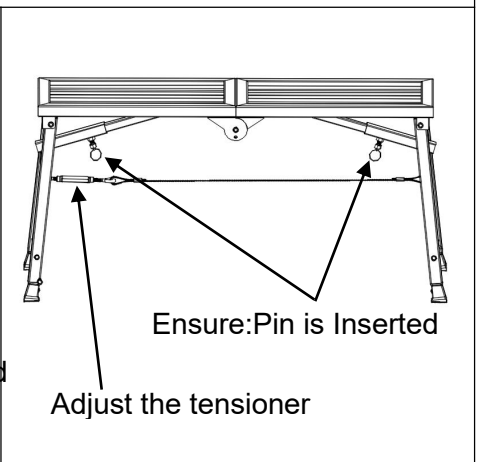
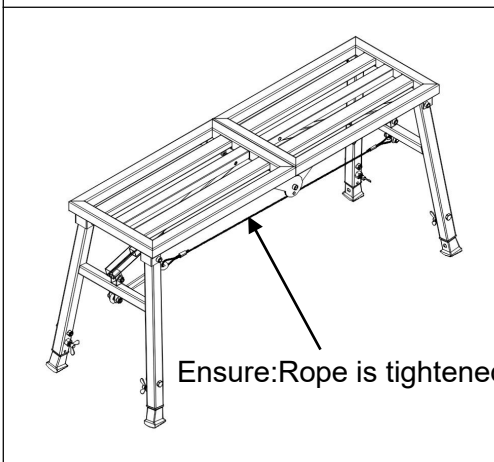
2. Secure both side pins securely and can not be easily pulled out.



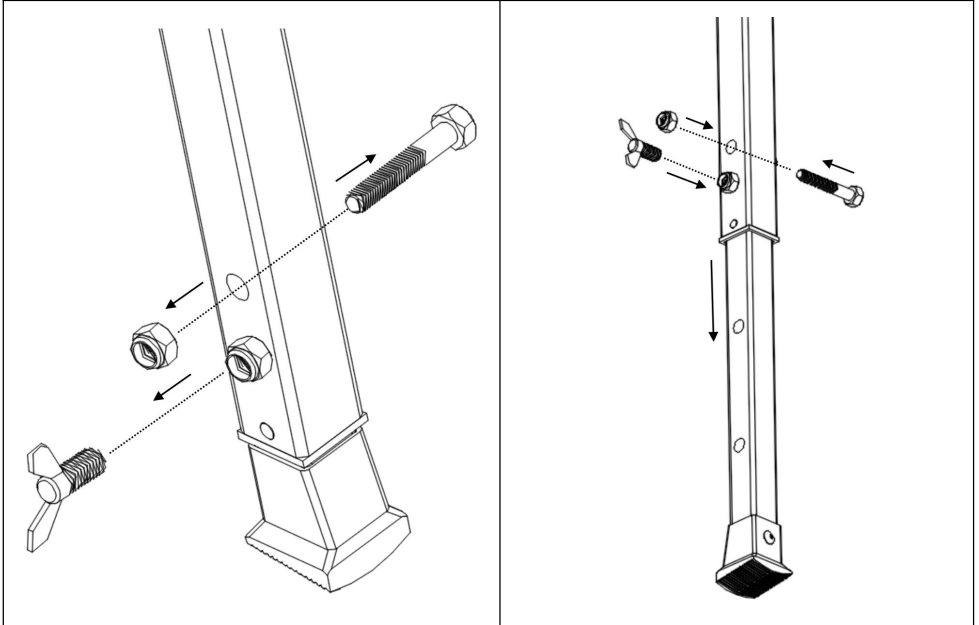
3. Lock the pins on both ends of the support tube to ensure that the pins are stuck inside and can not be easily pulled out.



4. Tighten one end of wire rope with screw.

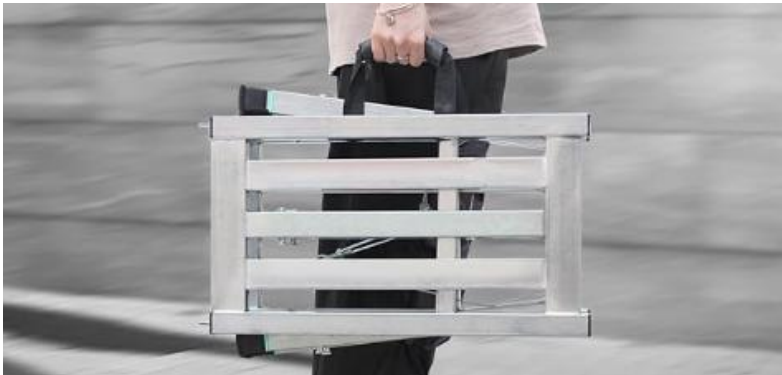


5. After adjusting the product to your desired height, secure the bottom of the product with bolts through the concentric holes while locking the butterfly wing screw.



INSTRUCTIONS

Use the Portable Scaffolding picture.





Manufacturer: Shanghaimuxinmuyeyouxiangongsi

Address: Shuangchenglu 803nong11hao1602A-1609shi, baoshanqu, shanghai 200000 CN.

Imported to AUS: SIHAO PTY LTD. 1 ROKEVA STREETEASTWOOD NSW 2122 Australia

Imported to USA: Sanven Technology Ltd. Suite 250, 9166 Anaheim Place, Rancho Cucamonga, CA 91730



YH CONSULTING LIMITED.

C/O YH Consulting Limited Office 147,
Centurion House, London Road,
Staines-upon-Thames, Surrey, TW18 4AX



E-CrossStu GmbH

Mainzer Landstr.69,
60329 Frankfurt am Main.

VEVOR[®]

TOUGH TOOLS, HALF PRICE

Technical Support and E-Warranty Certificate

www.vevor.com/support

VEVOR[®]

TOUGH TOOLS, HALF PRICE

Assistance technique et certificat de garantie

électronique www.vevor.com/support

ÉCHAFAUDAGES PORTABLES

MODÈLE : WBS-020/WBS-021/WBS-022/WBS-023

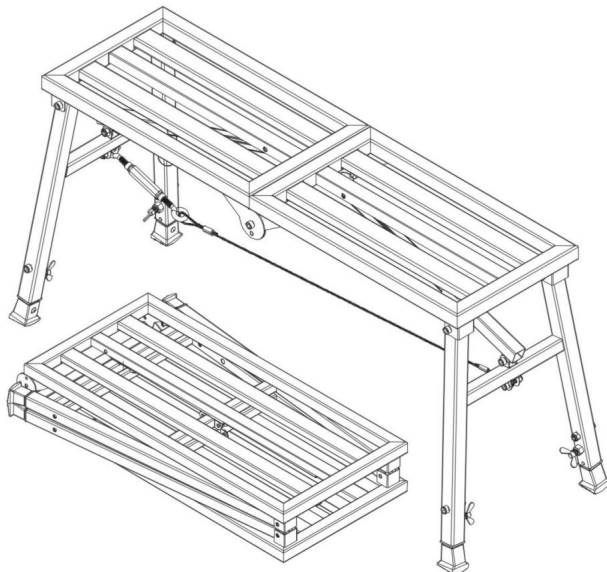
Nous continuons à nous engager à vous fournir des outils à des prix compétitifs.

« Économisez la moitié », « Moitié prix » ou toute autre expression similaire utilisée par nous ne représente qu'une estimation des économies que vous pourriez réaliser en achetant certains outils chez nous par rapport aux grandes marques et ne couvre pas nécessairement toutes les catégories d'outils que nous proposons. Nous vous rappelons de bien vouloir vérifier soigneusement lorsque vous passez une commande chez nous si vous économisez réellement la moitié par rapport aux grandes marques.

VEVOR®

ÉCHAFAUDAGES PORTABLES

MODÈLE : WBS-020/WBS-021/WBS-022/WBS-023



BESOIN D'AIDE? CONTACTEZ-NOUS!

Vous avez des questions sur nos produits ? Vous avez besoin d'assistance technique ?
N'hésitez pas

à nous contacter : Assistance technique et certificat de garantie
électronique www.vevor.com/support

Il s'agit de la notice d'utilisation d'origine. Veuillez lire attentivement toutes les instructions du manuel avant de l'utiliser. VEVOR se réserve le droit d'interpréter clairement notre manuel d'utilisation. L'apparence du produit dépend du produit que vous avez reçu. Veuillez nous excuser, nous ne vous informerons plus en cas de mise à jour technologique ou logicielle de notre produit.



Avertissement - Pour réduire le risque de blessure, l'utilisateur doit lire les instructions

Lisez attentivement le manuel.

SÉCURITÉ ET AVERTISSEMENTS

1. Ne pas dépasser la portée de la plate-forme de travail.
2. Après utilisation, veuillez sécher avant de ranger le produit pour éviter la rouille.
3. Les procédures qui ne sont pas spécifiquement expliquées dans ce manuel doivent être effectuées uniquement par un technicien qualifié.
4. Avant utilisation, assurez-vous que les broches des deux côtés du pli et les broches de la tige de support diagonale sont insérés dans les trous.
5. Assurez-vous que le câble métallique est déjà tendu.
6. Pour éviter des blessures graves dues à une défaillance de l'outil, ne l'utilisez pas lorsqu'il est endommagé:

1) Veuillez vérifier l'état général du produit avant chaque utilisation. • Le filetage de la vis est-il endommagé ?

• La soudure est-elle fissurée ?

• Y a-t-il des lacunes dans toutes les pièces ?

Avant chaque utilisation, vérifiez que l'établi fonctionne correctement avant l'utiliser réellement. Si l'établi ne fonctionne pas correctement, suivez les instructions d'inspection pour voir s'il y a un problème.

afin d'éviter des dommages graves, la défaillance de la plate-forme de travail

Soyez prudent lors de la révision et avant utilisation pour résoudre tous les problèmes. Si la solution fourni dans le guide de dépannage ne résout pas le problème, vérifiez

l'établi avec un technicien qualifié avant de l'utiliser. 3) assurez-vous que la plate-forme de travail est suffisamment sûre pour continuer à l'utiliser.

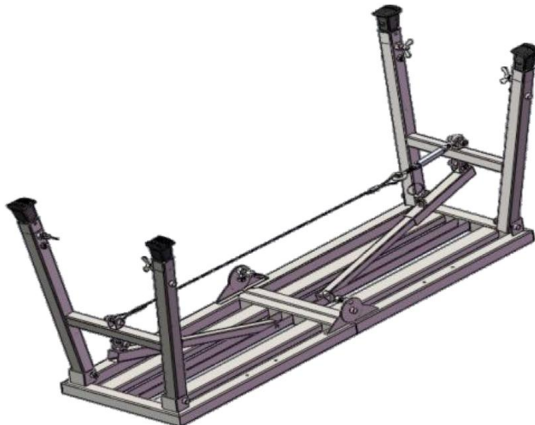
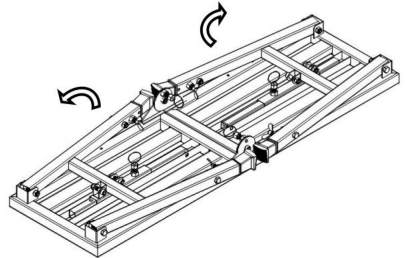
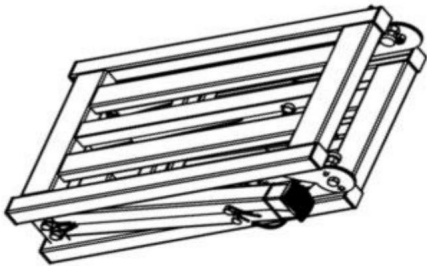
CONSERVEZ CES INSTRUCTIONS

LISTE DES PARAMÈTRES

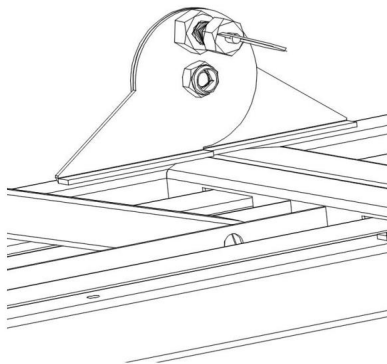
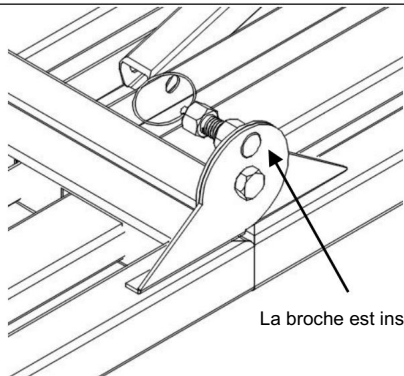
Modèle	WBS-020	WBS-021	WBS-022	WBS-023
Charge max.	400 livres	800 livres	882 livres	882 livres
Hauteur	19,7 à 29,1 pouces	27,6"-45,3"	31,5"-51,2"	35,4"-59"
	50-74 cm	70-115cm	80-130cm	90-150cm
Plate-forme	39,4"X11,4"	55.1"X15"	63"X15"	71"X15"
Taille	100X29cm	140X38cm	160X38cm	180X38cm
Pliable	√	√	√	√
Série	3	4	4	4
Couleur	Gris Argent Gris	Argent Gris Argent	Gris Argent	

ÉTAPES D'ASSEMBLAGE

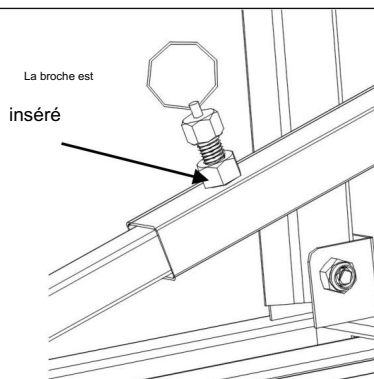
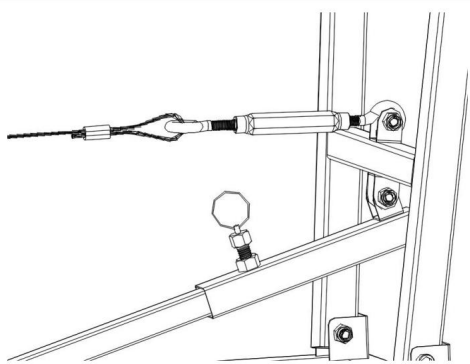
1. Ouvrez l'échafaudage plié.



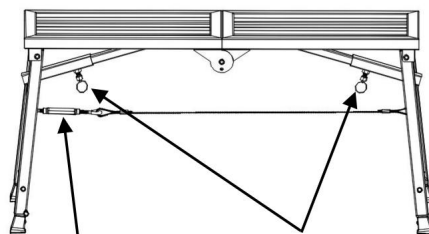
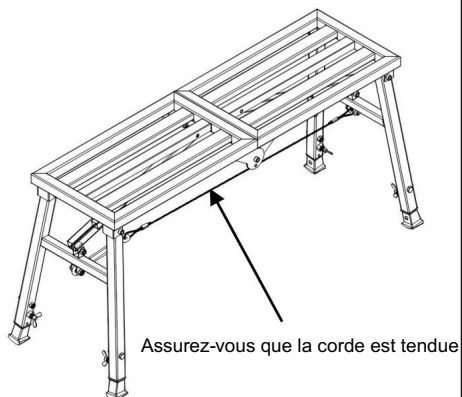
2. Fixez solidement les deux broches latérales et elles ne peuvent pas être facilement retirées.



3. Verrouillez les broches aux deux extrémités du tube de support pour vous assurer que les broches sont coincées à l'intérieur et ne peuvent pas être facilement retirées.

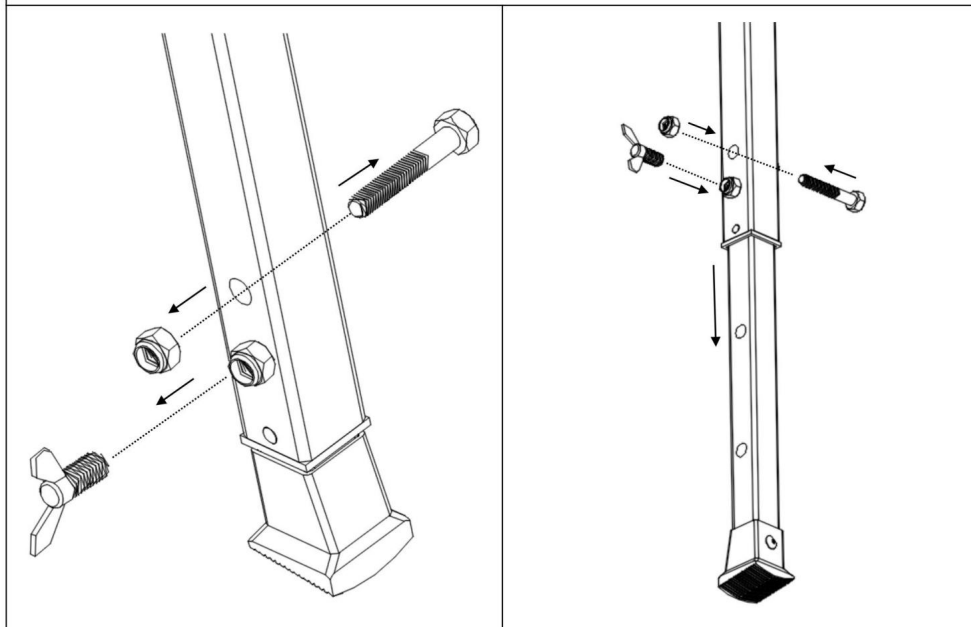


4. Serrez une extrémité du câble métallique avec une vis.



Régler le tendeur

5. Après avoir réglé le produit à la hauteur souhaitée, fixez le bas du produit avec des boulons à travers les trous concentriques tout en verrouillant la vis à oreilles papillon.



INSTRUCTIONS

Utilisez l'image de l'échafaudage portable.





Fabricant : Shanghaimuxinmuyeyouxiangongsi

Adresse : Shuangchenglu 803nong11hao1602A-1609shi, baoshanqu, Shanghai 200000 CN.

Importé en Australie : SIHAO PTY LTD. 1 ROKEVA STREETEASTWOOD NSW 2122 Australie

Importé aux États-Unis : Sanven Technology Ltd. Suite 250, 9166 Anaheim Lieu, Rancho Cucamonga, CA 91730



YH CONSULTING LIMITÉE.

A/S YH Consulting Limited Bureau 147,
Centurion House, London Road,
Staines-upon-Thames, Surrey, TW18 4AX



E-CrossStu GmbH

Mainzer Landstr.69,
60329 Francfort-sur-le-Main.

VEVOR®

TOUGH TOOLS, HALF PRICE

Assistance technique et certificat de garantie
électronique www.vevor.com/support

VEVOR[®]

TOUGH TOOLS, HALF PRICE

Technischer Support und E-Garantie-Zertifikat
www.vevor.com/support

TRAGBARE GERÜSTE

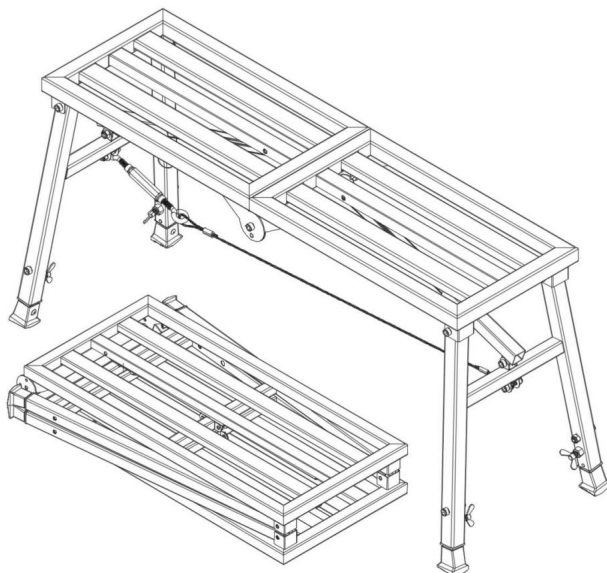
MODELL: WBS-020/WBS-021/WBS-022/WBS-023

Wir sind weiterhin bestrebt, Ihnen Werkzeuge zu wettbewerbsfähigen Preisen anzubieten. „Sparen Sie die Hälfte“, „Halber Preis“ oder andere ähnliche Ausdrücke, die wir verwenden, stellen nur eine Schätzung der Ersparnis dar, die Sie beim Kauf bestimmter Werkzeuge bei uns im Vergleich zu den großen Topmarken erzielen können, und decken nicht unbedingt alle von uns angebotenen Werkzeugkategorien ab. Wir möchten Sie freundlich daran erinnern, bei der Bestellung bei uns sorgfältig zu prüfen, ob Sie im Vergleich zu den großen Topmarken tatsächlich die Hälfte sparen.

VEVOR®

TRAGBARE GERÜSTE

MODELL: WBS-020/WBS-021/WBS-022/WBS-023



Brauchen Sie Hilfe? Kontaktieren Sie uns!

Haben Sie Fragen zum Produkt? Benötigen Sie technischen Support? Bitte kontaktieren Sie uns:

Technischer Support und E-Garantie-Zertifikat www.vevor.com/support

Dies ist die Originalanleitung. Bitte lesen Sie alle Anweisungen sorgfältig durch, bevor Sie das Gerät in Betrieb nehmen. VEVOR behält sich eine klare Auslegung unserer Bedienungsanleitung vor. Das Erscheinungsbild des Produkts richtet sich nach dem Produkt, das Sie erhalten haben. Bitte verzeihen Sie uns, dass wir Sie nicht erneut informieren, wenn es Technologie- oder Software-Updates für unser Produkt gibt.



Warnung - Um das Verletzungsrisiko zu verringern, muss der Benutzer die Anweisungen lesen

Lesen Sie das Handbuch sorgfältig durch.

SICHERHEIT UND WARNHINWEISE

- 1.Überschreiten Sie nicht den Umfang der Arbeitsplattform.
2. Nach dem Gebrauch vor der Lagerung trocknen, um Rostbildung im Produkt zu vermeiden.
- 3.Verfahren, die in diesem Handbuch nicht ausdrücklich erläutert werden, müssen durchgeführt werden nur durch einen qualifizierten Techniker.
- 4.Stellen Sie vor dem Gebrauch sicher, dass die Stifte auf beiden Seiten der Falte und die Stifte der diagonalen Stützstange werden in die Löcher gesteckt.
5. Stellen Sie sicher, dass das Drahtseil bereits festgezogen ist.
- 6.Um schwere Verletzungen durch Werkzeugversagen zu vermeiden, verwenden Sie es nicht, wenn es beschädigt:
 - 1) Bitte prüfen Sie vor jedem Gebrauch den Gesamtzustand des Produktes. • Ist das Schraubgewinde beschädigt?
 - Ist die Schweißnaht gerissen?
 - Sind in allen Teilen Lücken vorhanden?Überprüfen Sie vor jedem Gebrauch, ob die Werkbank einwandfrei funktioniert, bevor tatsächlich verwenden. Wenn die Werkbank nicht richtig funktioniert, befolgen Sie die Inspektionsanweisungen, um festzustellen, ob ein Problem vorliegt.
Um schwere Schäden zu vermeiden, ist die Arbeitsbühne nicht vorsichtig bei der Überholung und vor dem Einsatz, um alle Probleme zu lösen. Wenn die Lösung Die in der Anleitung zur Fehlerbehebung beschriebenen
Lassen Sie die Werkbank von einem qualifizierten Techniker überprüfen, bevor Sie sie verwenden. 3) Stellen Sie sicher, dass die Arbeitsplattform sicher genug für die weitere Verwendung ist.

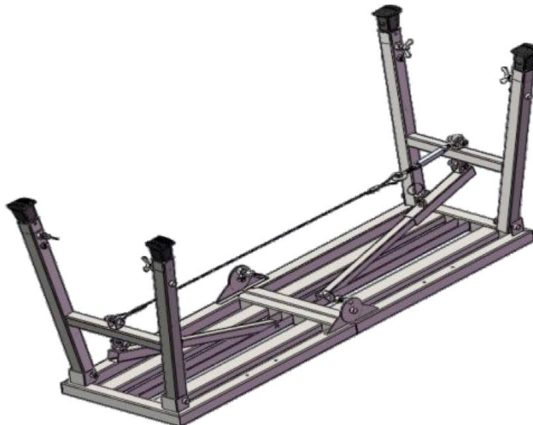
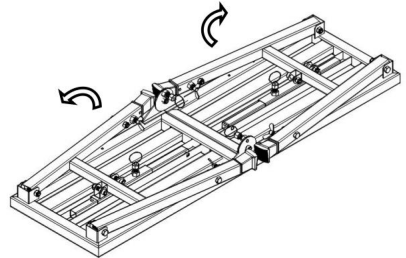
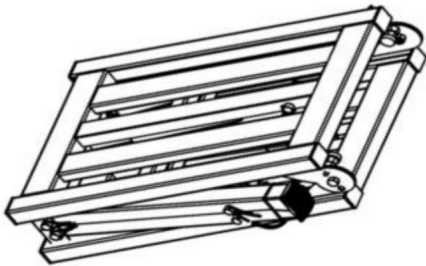
BEWAHREN SIE DIESE ANWEISUNGEN AUF

PARAMETERLISTE

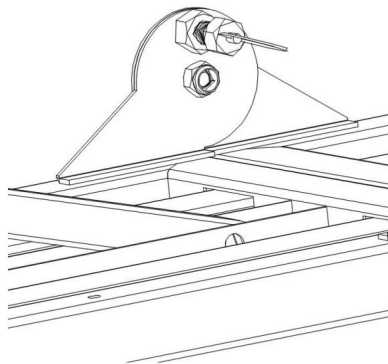
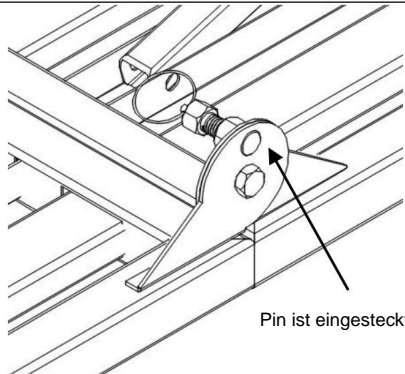
Modell	WBS-020	WBS-021	WBS-022	WBS-023
Max. Belastung	400 Pfund	800 Pfund	882 Pfund	882 Pfund
Höhe	19,7–29,1 Zoll 50-74cm	27,6–45,3 Zoll 70-115 cm	31,5–51,2 Zoll 80-130 cm	35,4–59 Zoll 90-150 cm
Plattform Größe	39,4 x 11,4 Zoll 100X29cm	55,1 x 15 Zoll 140X38cm	63"X15" 160X38cm	71"X15" 180X38cm
Faltbar	ÿ	ÿ	ÿ	ÿ
Serie	3	4	4	4
Farbe	Silbergrau Silbergrau Silbergrau Silbergrau			

MONTAGEANLEITUNG

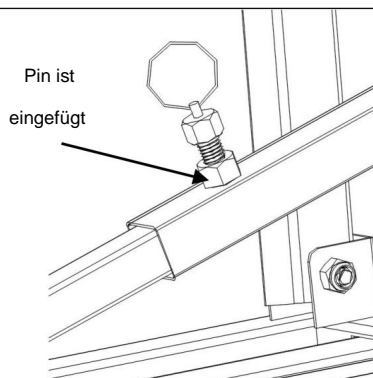
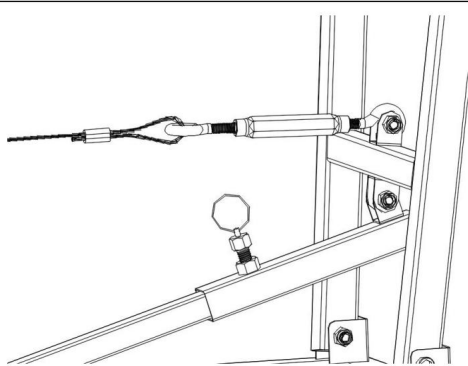
1.Öffnen Sie das gefaltete Gerüst.



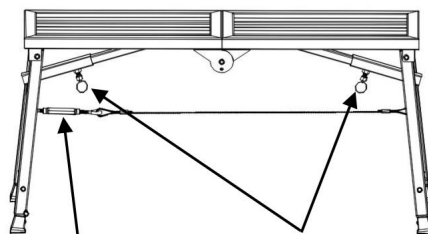
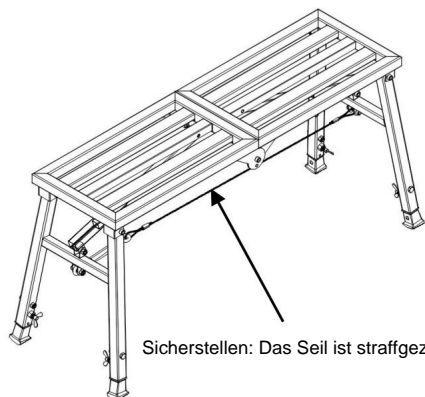
2. Sichern Sie beide seitlichen Stifte sicher, sodass sie nicht leicht herausgezogen werden können.



3. Verriegeln Sie die Stifte an beiden Enden des Stützrohrs, um sicherzustellen, dass die Stifte festsitzen und nicht leicht herausgezogen werden können.

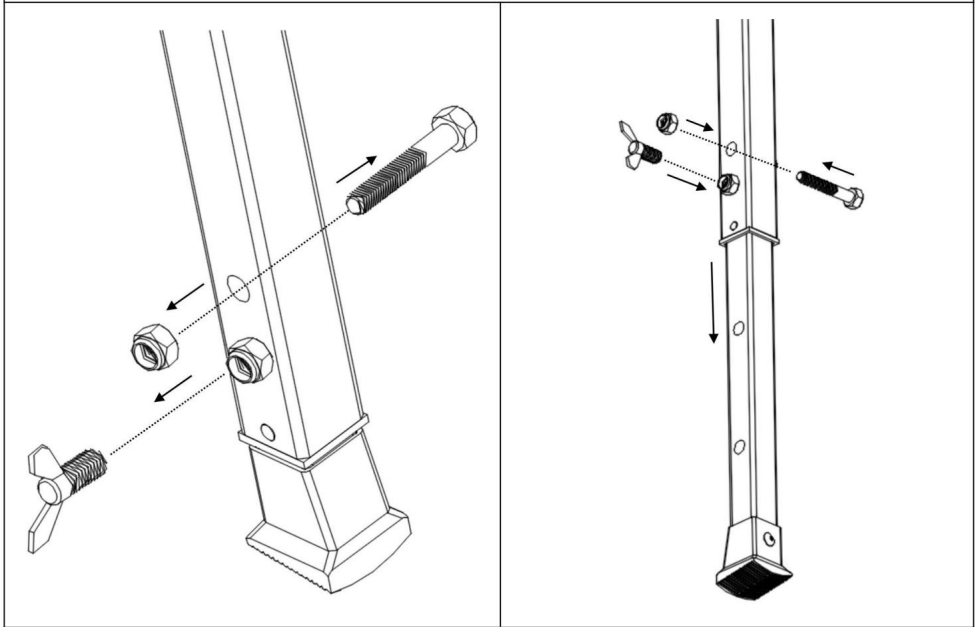


4. Ziehen Sie ein Ende des Drahtseils mit der Schraube fest.



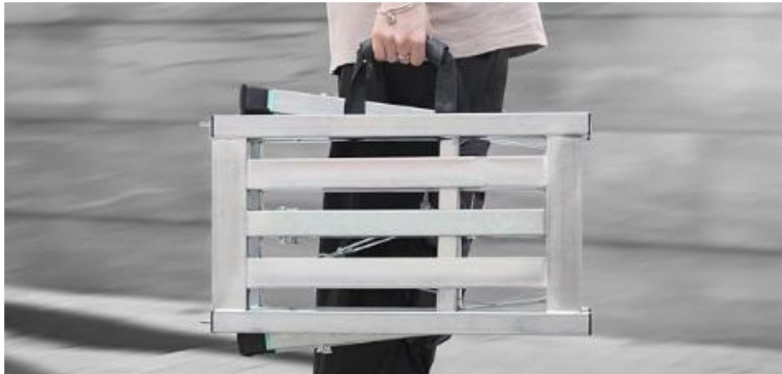
Den Spanner einstellen

5. Nachdem Sie das Produkt auf die gewünschte Höhe eingestellt haben, befestigen Sie die Unterseite des Produkts mit Schrauben durch die konzentrischen Löcher, während Sie die Flügelschraube festziehen.



ANWEISUNGEN

Verwenden Sie das Bild „Tragbares Gerüst“.





Hersteller: Shanghaimuxinmuyeyouxiangongsi

Adresse: Shuangchenglu 803nong11hao1602A-1609shi, baoshanqu, Shanghai 200000 CN.

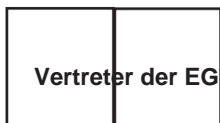
Nach AUS importiert: SIHAO PTY LTD. 1 ROKEVA STREETEASTWOOD NSW 2122 Australien

Importiert in die USA: Sanven Technology Ltd. Suite 250, 9166 Anaheim Ort, Rancho Cucamonga, CA 91730



YH CONSULTING LIMITED.

C/O YH Consulting Limited Office 147,
Centurion House, London Road,
Staines-upon-Thames, Surrey, TW18 4AX



E-CrossStu GmbH

Mainzer Landstr.69,
60329 Frankfurt am Main.

VEVOR[®]

TOUGH TOOLS, HALF PRICE

Technischer Support und E-Garantie-Zertifikat

www.vevor.com/support

VEVOR®

TOUGH TOOLS, HALF PRICE

Supporto tecnico e certificato di garanzia

elettronica www.vevor.com/support

IMPALCATURE PORTATILI

MODELLO:WBS-020/WBS-021/WBS-022/WBS-023

Continuiamo a impegnarci per fornirvi strumenti a prezzi competitivi.

"Risparmia la metà", "Metà prezzo" o qualsiasi altra espressione simile da noi utilizzata rappresenta solo una stima del risparmio che potresti ottenere acquistando determinati utensili con noi rispetto ai principali marchi principali e non significa

necessariamente coprire tutte le categorie di utensili da noi offerti. Ti ricordiamo

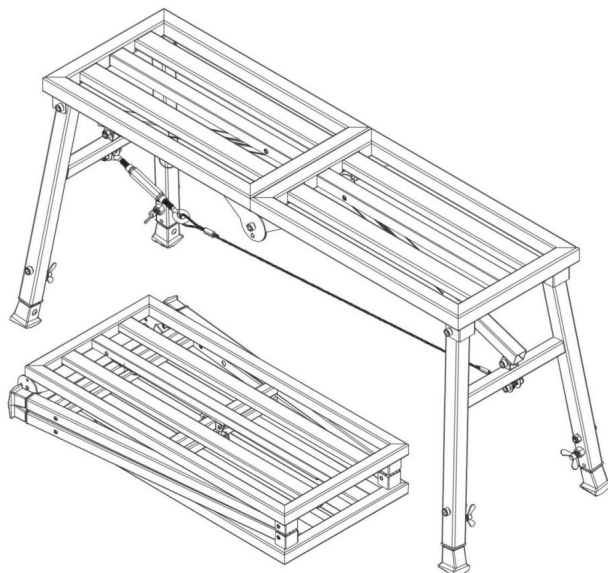
gentilmente di verificare attentamente quando effettui un ordine con noi

se stai effettivamente risparmiando la metà rispetto ai principali marchi principali.

VEVOR®

IMPALCATURE PORTATILI

MODELLO:WBS-020/WBS-021/WBS-022/WBS-023



HAI BISOGNO DI AIUTO? CONTATTACI!

Hai domande sul prodotto? Hai bisogno di supporto tecnico? Non esitare a contattarci:

Supporto

**tecnico e certificato di garanzia elettronica [www.vevor.com/
support](http://www.vevor.com/support)**

Questa è l'istruzione originale, si prega di leggere attentamente tutte le istruzioni del manuale prima di utilizzare. VEVOR si riserva una chiara interpretazione del nostro manuale utente. L'aspetto del prodotto sarà soggetto al prodotto ricevuto. Vi preghiamo di perdonarci se non vi informeremo di nuovo se ci sono aggiornamenti tecnologici o software sul nostro prodotto.



Attenzione: per ridurre il rischio di lesioni, l'utente deve leggere le istruzioni manuale con attenzione.

SICUREZZA E AVVERTENZE

1. Non superare i limiti della piattaforma di lavoro.
2. Dopo l'uso, asciugare il prodotto prima di riporlo per evitare che arrugginisca.
3. Le procedure non specificatamente spiegate nel presente manuale devono essere eseguite solo da un tecnico qualificato.
4. Prima dell'uso, assicurarsi che i perni su entrambi i lati della piega e i perni dell'asta di supporto diagonale vengono inserite nei fori.
5. Assicurarsi che il cavo metallico sia già teso.
6. Per evitare gravi lesioni dovute a guasti dell'utensile, non utilizzarlo quando è danneggiato:

1) Si prega di controllare le condizioni generali del prodotto prima di ogni utilizzo. • La filettatura della vite è danneggiata?

• La saldatura è incrinata?

• Ci sono lacune in tutte le parti?

Prima di ogni utilizzo, verificare che il banco da lavoro funzioni correttamente prima effettivamente utilizzarlo. Se il banco da lavoro non funziona correttamente, seguire le istruzioni di ispezione per verificare se c'è un problema.

al fine di prevenire gravi danni, il fallimento della piattaforma di lavoro

attenzione durante la revisione e prima dell'uso per risolvere tutti i problemi. Se la soluzione fornito nella guida alla risoluzione dei problemi non risolve il problema, controllare il banco da lavoro con un tecnico qualificato prima di utilizzarlo. 3)

assicurarsi che la piattaforma di lavoro sia sufficientemente sicura per continuare a utilizzarla.

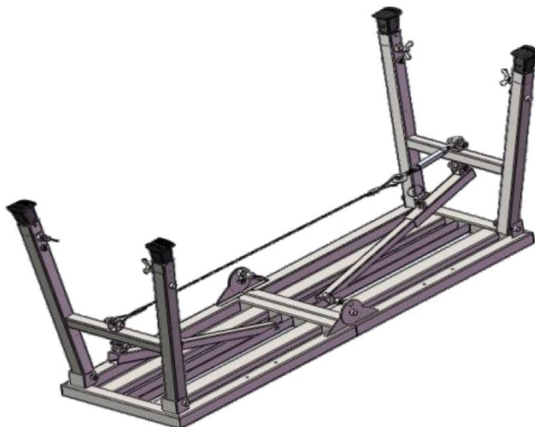
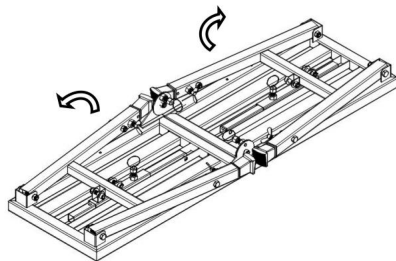
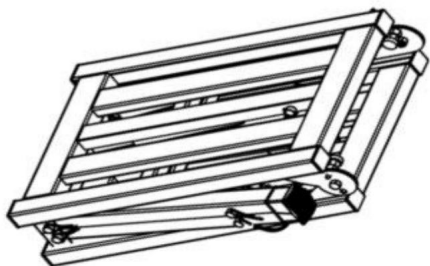
SALVA QUESTE ISTRUZIONI

ELENCO PARAMETRI

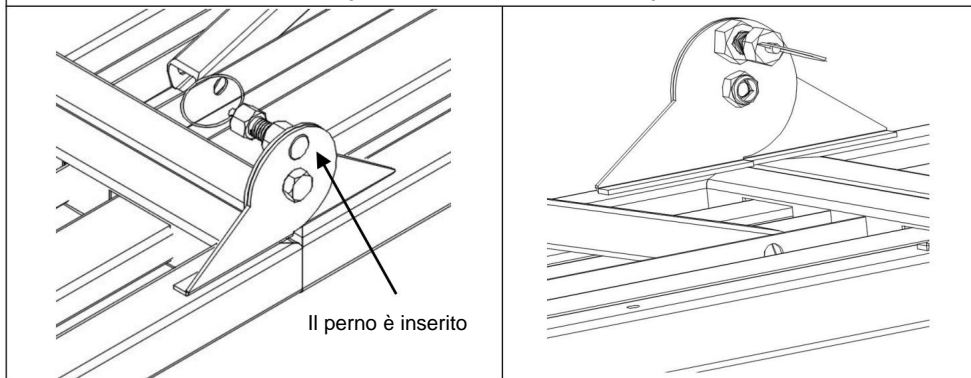
Modello	Codice articolo WBS-020	Codice articolo WBS-021	Codice articolo WBS-022	Codice articolo WBS-023
Carico massimo	400 libbre	800 libbre	882 libbre	882 libbre
Altezza	19,7"-29,1"	27,6"-45,3"	31,5"-51,2"	35,4"-59"
	50-74 cm	70-115 cm	80-130 cm	90-150 cm
Piattaforma	39,4"X11,4"	55,1"X15"	63"X15"	71"X15"
	Misurare Dimensioni: 100X29cm	Dimensioni: 140X38cm	160X38cm	180X38cm
Pieghevole	ÿ	ÿ	ÿ	ÿ
Serie	3	4	4	4
Colore	Grigio argento Grigio argento Grigio argento Grigio argento			

FASI DI MONTAGGIO

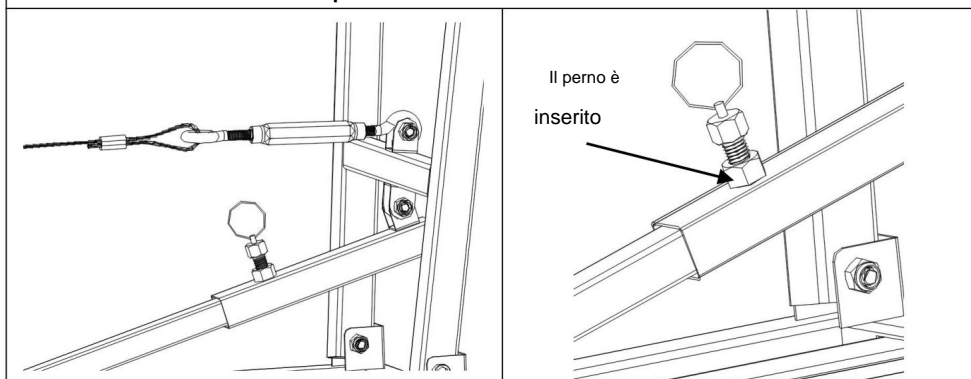
1. Aprire l'impalcatura piegata.



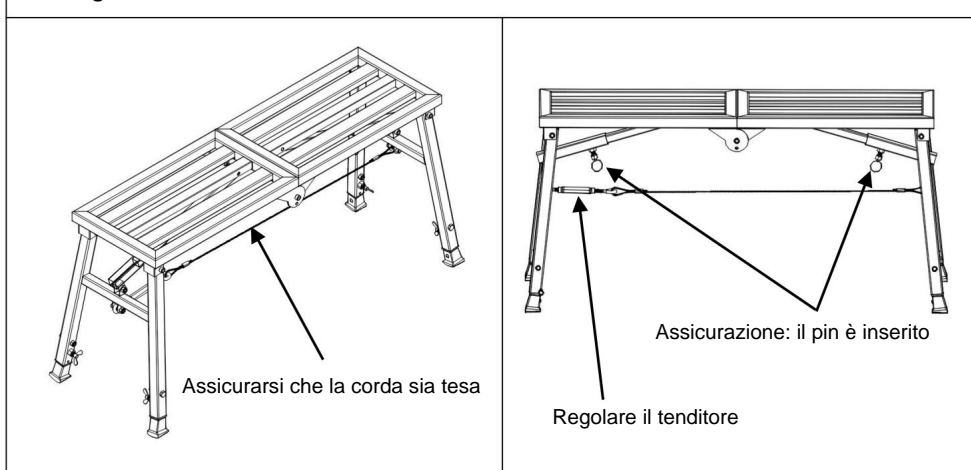
2. Fissare saldamente entrambi i perni laterali in modo che non possano essere estratti facilmente.



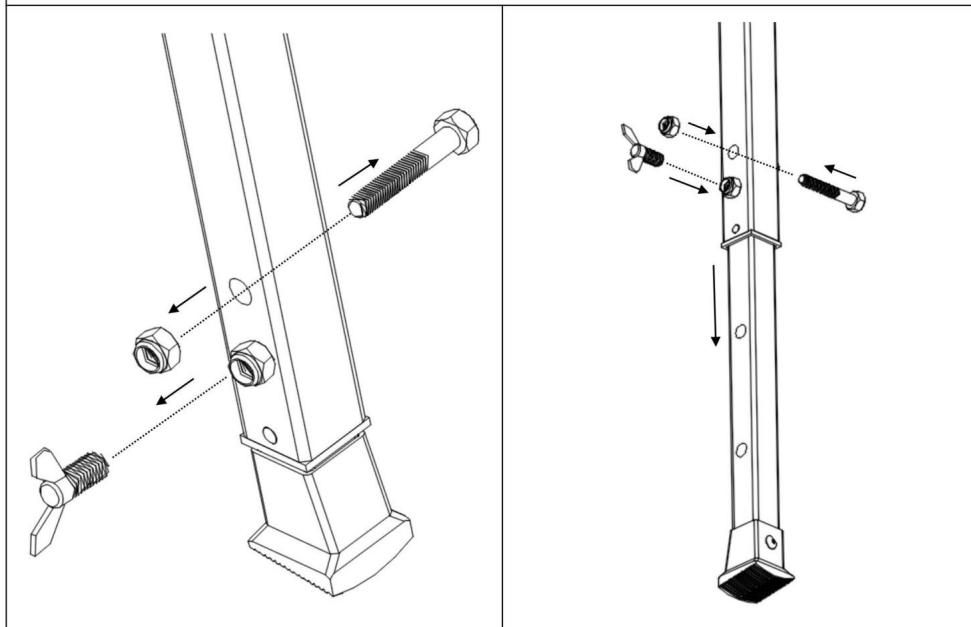
3. Bloccare i perni su entrambe le estremità del tubo di supporto per assicurarsi che i perni siano bloccati all'interno e non possano essere estratti facilmente.



4. Stringere un'estremità del cavo metallico con la vite.

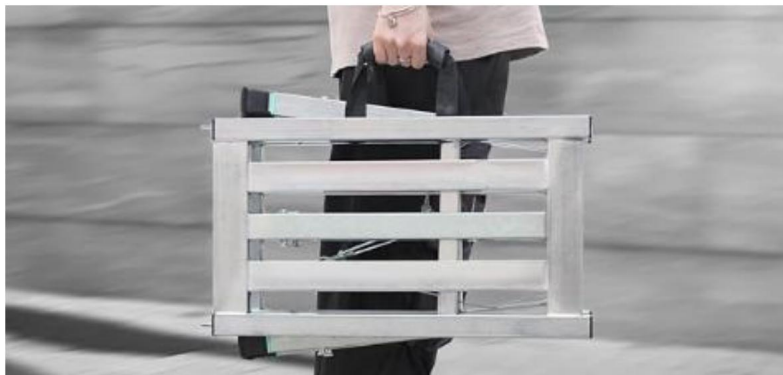


5. Dopo aver regolato il prodotto all'altezza desiderata, fissare la parte inferiore del prodotto con bulloni attraverso i fori concentrici, bloccando al contempo la vite ad ala a farfalla.



ISTRUZIONI

Utilizzare l'immagine Ponteggio portatile.





Produttore: Shanghaimuxinmuyeyouxiangongsi

Indirizzo: Shuangchenglu 803nong11hao1602A-1609shi, baoshanqu, shanghai 200000 CN.

Importato in AUS: SIHAO PTY LTD. 1 ROKEVA STREETEASTWOOD

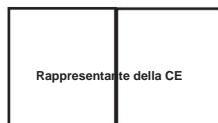
Nuovo Galles del Sud 2122 Australia

Importato negli USA: Sanven Technology Ltd. Suite 250, 9166 Anaheim Luogo, Rancho Cucamonga, CA 91730



CONSULENZA YH LIMITATA.

C/O YH Consulting Limited Ufficio 147,
Centurion House, London Road,
Staines-upon-Thames, Surrey, TW18 4AX



E-CrossStu GmbH

Mainzer Landstr.69,
60329 Francoforte sul Meno.

VEVOR®

TOUGH TOOLS, HALF PRICE

**Supporto tecnico e certificato di garanzia
elettronica www.vevor.com/support**

VEVOR[®]

TOUGH TOOLS, HALF PRICE

Soporte técnico y certificado de garantía

electrónica www.vevor.com/support

ANDAMIOS PORTÁTILES

MODELO:WBS-020/WBS-021/WBS-022/WBS-023

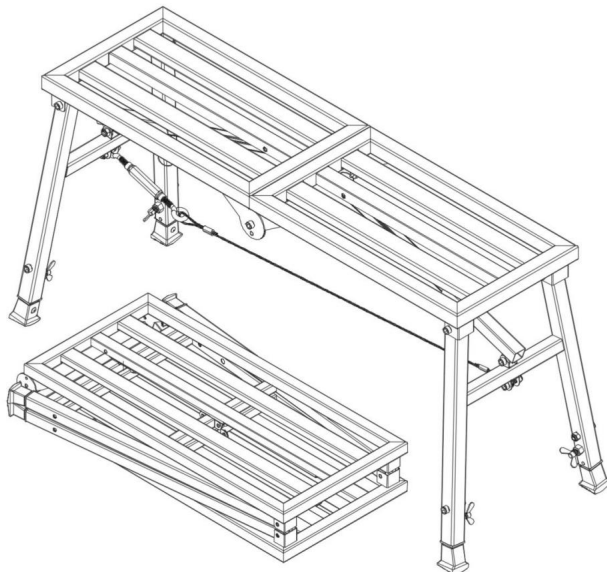
Seguimos comprometidos a brindarle herramientas a precios competitivos.

"Ahorre la mitad", "mitad de precio" o cualquier otra expresión similar que utilicemos solo representa una estimación del ahorro que podría obtener al comprar ciertas herramientas con nosotros en comparación con las principales marcas y no necesariamente significa que cubra todas las categorías de herramientas que ofrecemos. Le recordamos que, al realizar un pedido con nosotros, verifique cuidadosamente si realmente está ahorrando la mitad en comparación con las principales marcas.

VEVOR®

ANDAMIOS PORTÁTILES

MODELO:WBS-020/WBS-021/WBS-022/WBS-023



¿NECESITAS AYUDA? ¡CONTÁCTANOS!

¿Tiene preguntas sobre el producto? ¿Necesita asistencia técnica? No dude en ponerse en contacto con

nosotros: Asistencia técnica y certificado de garantía electrónica
www.vevor.com/support

Estas son las instrucciones originales, lea atentamente todas las instrucciones del manual antes de utilizar el producto. VEVOR se reserva una interpretación clara de nuestro manual de usuario. La apariencia del producto estará sujeta al producto que recibió. Perdónenos por no informarle nuevamente si hay actualizaciones de tecnología o software en nuestro producto.



Advertencia: Para reducir el riesgo de lesiones, el usuario debe leer las instrucciones.

Lea el manual con cuidado.

SEGURIDAD Y ADVERTENCIAS

- 1.No exceda el alcance de la plataforma de trabajo.
2. Después de su uso, séquelo antes de guardarlo para evitar la oxidación del producto.
3. Los procedimientos no explicados específicamente en este manual deben realizarse Sólo por un técnico cualificado.
4. Antes de usar, asegúrese de que los pasadores de ambos lados del pliegue y los pasadores de la varilla de soporte diagonal se insertan en los orificios.
5. Asegúrese de que el cable de acero ya esté tensado.
6. Para evitar lesiones graves debido a fallas de la herramienta, no la utilice cuando esté dañado:

1) Verifique el estado general del producto antes de cada uso. • ¿Está dañada la rosca del tornillo?

• ¿Está agrietada la soldadura?

• ¿Hay espacios en todas las partes?

Antes de cada uso, compruebe que el banco de trabajo funciona correctamente antes realmente usándolo. Si el banco de trabajo no funciona correctamente, siga las instrucciones de inspección para ver si hay algún problema.

Para evitar daños graves, la falla de la plataforma de trabajo debe

Tenga cuidado al realizar la revisión y antes de usar para solucionar todos los problemas. Si la solución proporcionado en la guía de solución de problemas no resuelve el problema, verifique el banco de trabajo con un técnico calificado antes de usarlo. 3) Asegúrese de

que la plataforma de trabajo sea lo suficientemente segura para seguir usándola.

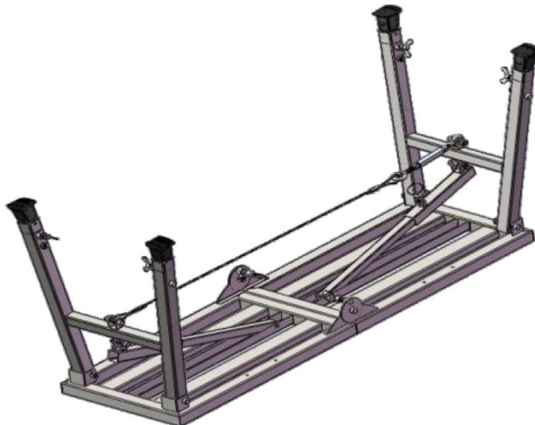
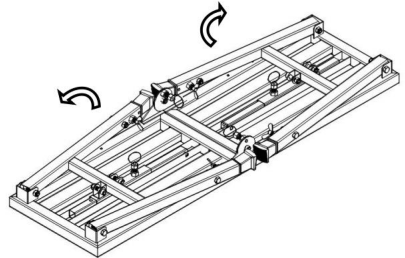
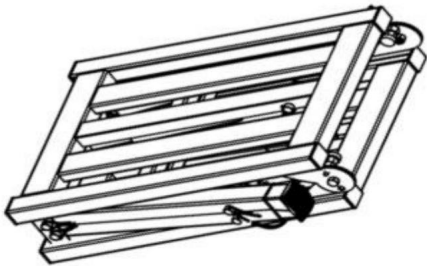
GUARDE ESTAS INSTRUCCIONES

LISTA DE PARÁMETROS

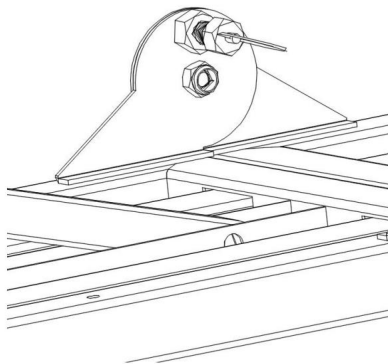
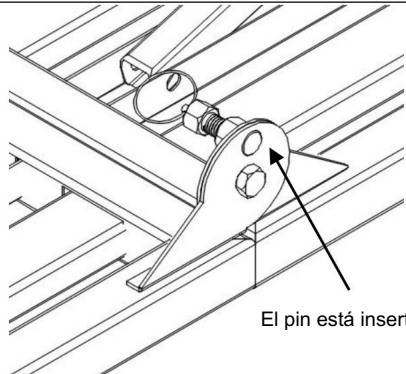
Modelo	EDT-020	EDT-021	EDT-022	EDT-023
Carga máxima	400 libras	800 libras	882 libras	882 libras
Altura	19,7"-29,1" 50-74cm	27,6"-45,3" 70-115 cm	31,5"-51,2" 80-130 cm	35,4"-59" 90-150 cm
Plataforma	39,4" x 11,4"	55,1"X15"	63"X15"	71"X15"
Tamaño	100 x 29 cm	140 x 38 cm	160 x 38 cm	180 x 38 cm
Plegable	√	√	√	√
Serie	3	4	4	4
Color	Gris Plata Gris Plata Gris Plata Gris Plata			

PASOS DE MONTAJE

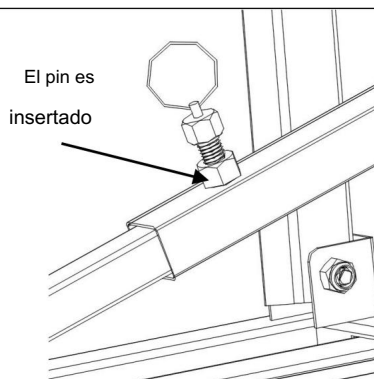
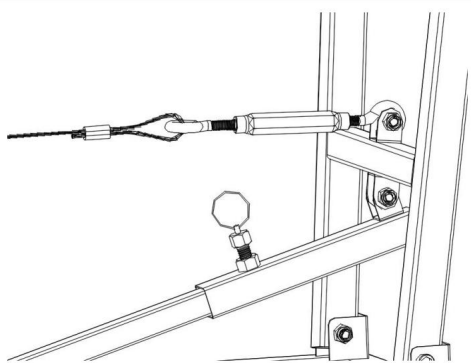
1. Abra el andamio plegado.



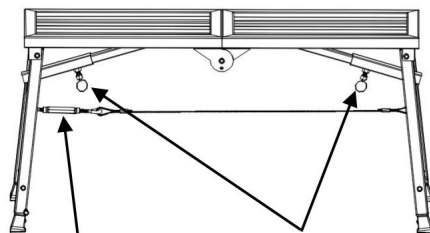
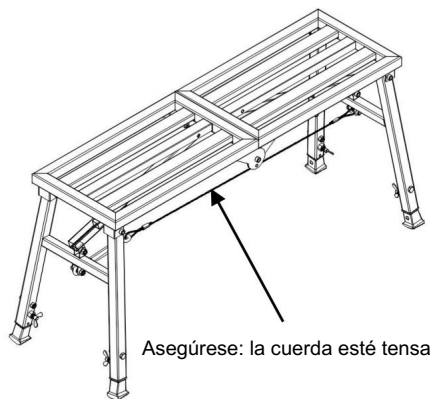
2. Asegure ambos pasadores laterales de forma segura y no se puedan sacar fácilmente.



3. Bloquee los pasadores en ambos extremos del tubo de soporte para garantizar que queden atrapados en el interior y no se puedan sacar fácilmente.

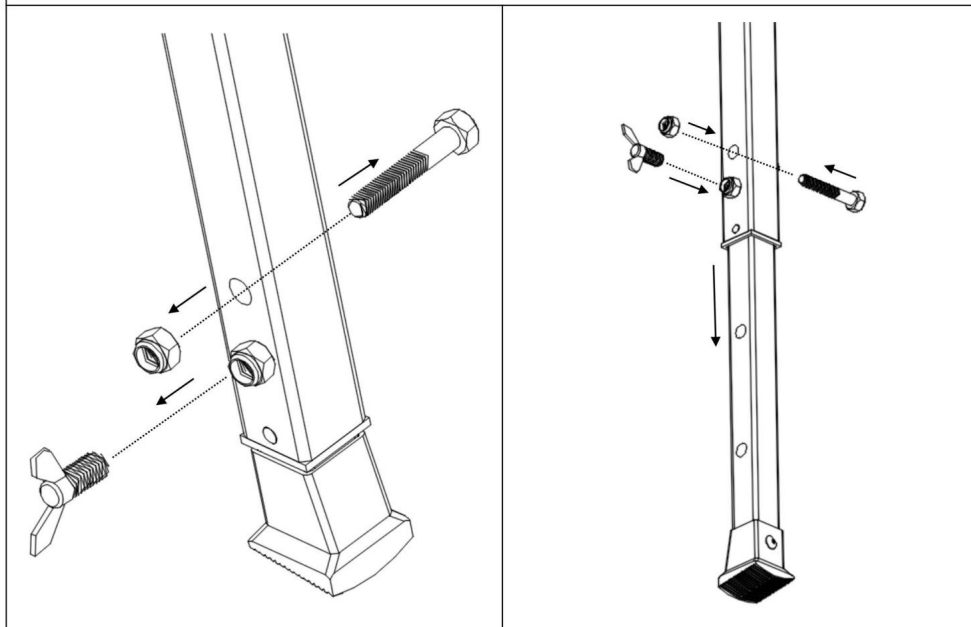


4. Apriete un extremo del cable de acero con el tornillo.



Ajuste el tensor

5. Después de ajustar el producto a la altura deseada, asegure la parte inferior del producto con pernos a través de los orificios concéntricos mientras bloquea el tornillo de mariposa.



INSTRUCCIONES

Utilice la imagen del andamio portátil.





Fabricante: Shanghaimuxinmuyeyouxiangongsi

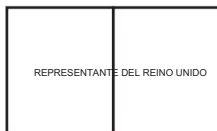
Dirección: Shuangchenglu 803nong11hao1602A-1609shi, baoshanqu, shanghai 200000 CN.

Importado a Australia: SIHAO PTY LTD. 1 ROKEVA STREETEASTWOOD

Nueva Gales del Sur 2122 Australia

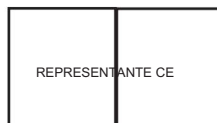
Importado a EE. UU.: Sanven Technology Ltd. Suite 250, 9166 Anaheim

Lugar, Rancho Cucamonga, CA 91730



YH CONSULTING LIMITADA.

C/O YH Consulting Limited Oficina 147,
Centurion House, London Road,
Staines-upon-Thames, Surrey, TW18 4AX



E-CrossStu GmbH

Mainzer Landstr.69,
60329 Fráncfort del Meno.

VEVOR®

TOUGH TOOLS, HALF PRICE

Soporte técnico y certificado de garantía
electrónica www.vevor.com/support

VEVOR[®]

TOUGH TOOLS, HALF PRICE

Wsparcie techniczne i certyfikat gwarancji

elektronicznej www.vevor.com/support

RUSZTOWANIA PRZENOŚNE

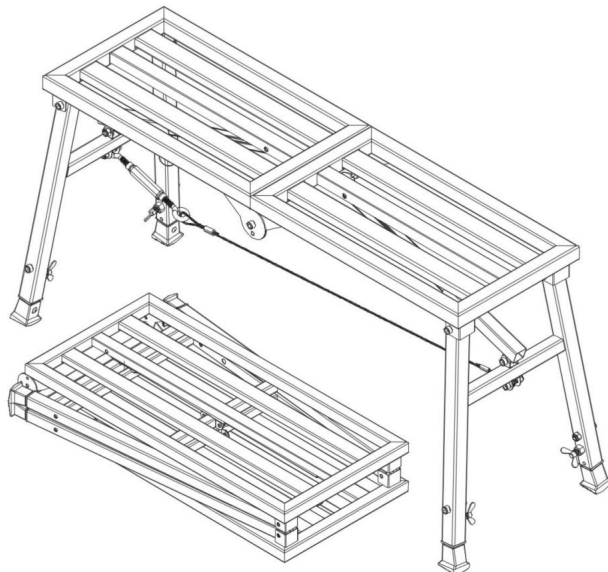
MODEL: WBS-020/WBS-021/WBS-022/WBS-023

Nadal staramy się oferować Państwu narzędzia w konkurencyjnych cenach. „Oszczędź połowę”, „Połowa ceny” lub inne podobne wyrażenia używane przez nas stanowią jedynie szacunkowe oszczędności, jakie możesz uzyskać, kupując u nas określone narzędzia w porównaniu z głównymi markami i niekoniecznie oznaczają one objęcie wszystkich kategorii narzędzi oferowanych przez nas. Uprzejmie przypominamy, aby dokładnie sprawdzić, czy składając u nas zamówienie faktycznie oszczędzasz połowę w porównaniu z głównymi markami.

VEVOR®

RUSZTOWANIA PRZENOŚNE

MODEL: WBS-020/WBS-021/WBS-022/WBS-023



POTRZEBUJESZ POMOCY? SKONTAKTUJ SIĘ Z NAMI!

Masz pytania dotyczące produktu? Potrzebujesz wsparcia technicznego? Skontaktuj się z nami:
Wsparcie

techniczne i certyfikat E-Gwarancji www.vevor.com/support

To jest oryginalna instrukcja, przed użyciem należy uważnie przeczytać wszystkie instrukcje. VEVOR zastrzega sobie jasną interpretację naszej instrukcji obsługi. Wygląd produktu będzie zależał od produktu, który otrzymałeś. Prosimy o wybaczenie, że nie poinformujemy Cię ponownie, jeśli w naszym produkcie pojawią się jakiegokolwiek aktualizacje technologiczne lub oprogramowania.



Ostrzeżenie – aby zmniejszyć ryzyko obrażeń, użytkownik musi przeczytać instrukcję instrukcję uważnie.

BEZPIECZEŃSTWO I OSTRZEŻENIA

1. Nie przekraczać zasięgu platformy roboczej.
2. Po użyciu należy wysuszyć przed przechowywaniem, aby zapobiec rdzewieniu produktu.
3. Procedury, które nie zostały szczegółowo wyjaśnione w niniejszej instrukcji, muszą zostać wykonane wyłącznie przez wykwalifikowanego technika.
4. Przed użyciem upewnij się, że szpilki po obu stronach zagięcia i szpilki
W otwory wsuwa się pręty podporowe przekątnej.
5. Sprawdź, czy lina stalowa jest już napięta.
6. Aby zapobiec poważnym obrażeniom spowodowanym awarią narzędzia, nie należy go używać, gdy jest uszkodzony:
 - 1) Przed każdym użyciem należy sprawdzić ogólny stan produktu. • Czy gwint śruby jest uszkodzony?

- Czy spoina jest pęknięta?

- Czy we wszystkich częściach są luki?

Przed każdym użyciem należy sprawdzić, czy stół warsztatowy działa prawidłowo.

faktycznie go używając. Jeśli stół warsztatowy nie działa prawidłowo, postępuj zgodnie z instrukcje dotyczące kontroli, aby sprawdzić, czy występuje jakiś problem.

w celu zapobieżenia poważnym uszkodzeniom, nie należy dopuścić do awarii platformy roboczej ostrożnie podczas remontu i przed użyciem, aby rozwiązać wszystkie problemy. Jeśli rozwiązanie podane w przewodniku rozwiązywania problemów nie rozwiązuje problemu, sprawdź

Przed użyciem stołu roboczego należy skonsultować się z wykwalifikowanym

technikiem. 3) upewnić się, że platforma robocza jest wystarczająco bezpieczna do dalszego użytkowania.

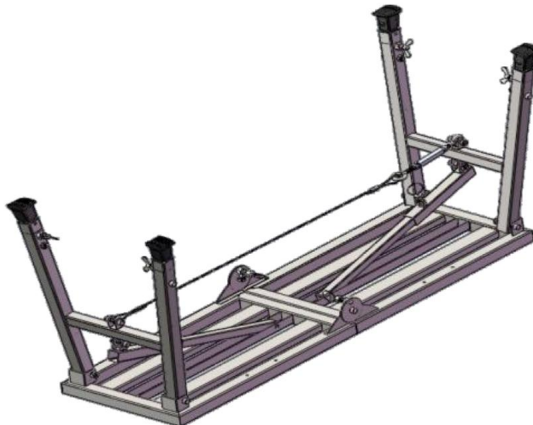
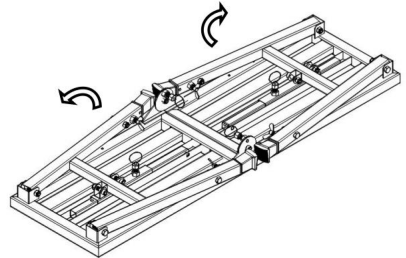
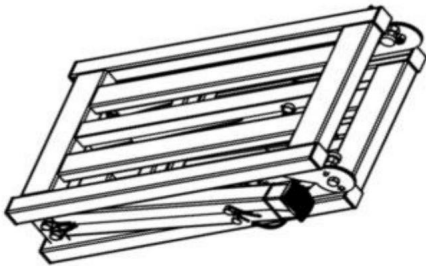
ZAPISZ TE INSTRUKCJE

LISTA PARAMETRÓW

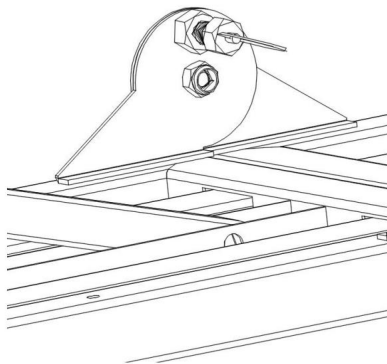
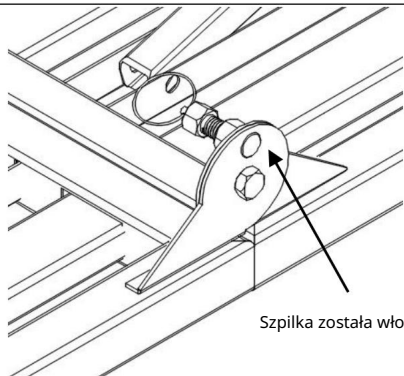
Model	WBS-020	WBS-021	WBS-022	WBS-023
Maksymalne obciążenie	400 funtów	800 funtów	882 funtów	882 funtów
Wysokość	19,7"-29,1" 50-74cm	27,6"-45,3" 70-115cm	31,5"-51,2" 80-130cm	35,4"-59" 90-150cm
Platforma	39,4"X11,4"	55,1"X15"	63"X15"	71"X15"
Rozmiar	100X29cm	140X38cm	160X38cm	180X38cm
Składany				
Szereg	3	4	4	4
Kolor	Srebrnoszary Srebrnoszary Srebrnoszary Srebrnoszary			

KROKI MONTAŻU

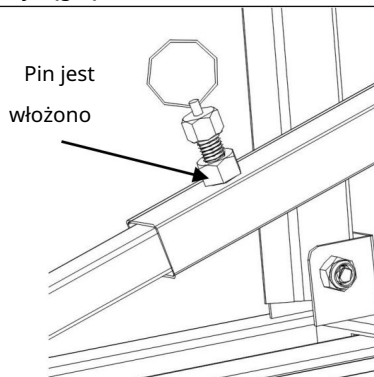
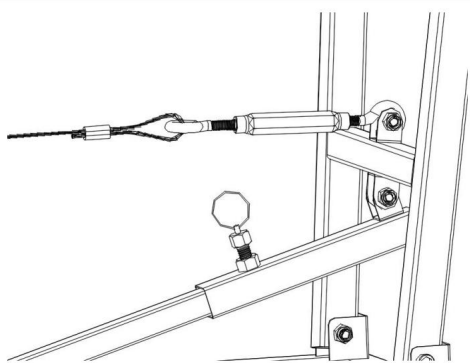
1. Otwórz złożone rusztowanie.



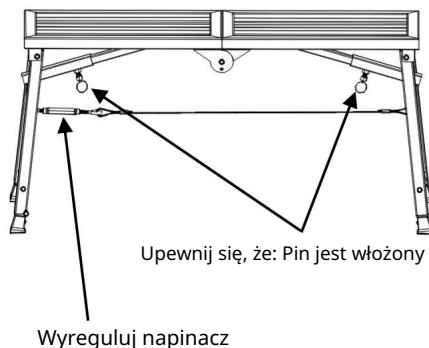
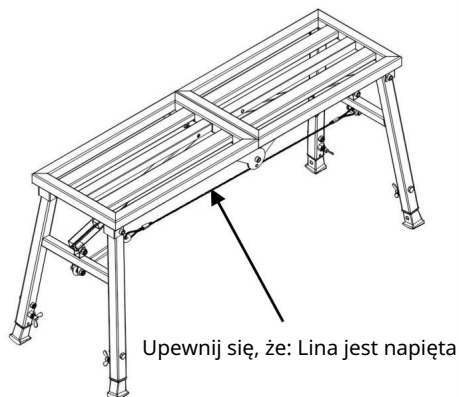
2. Zabezpiecz oba sworznie w sposób pewny, aby nie można ich było łatwo wyciągnąć.



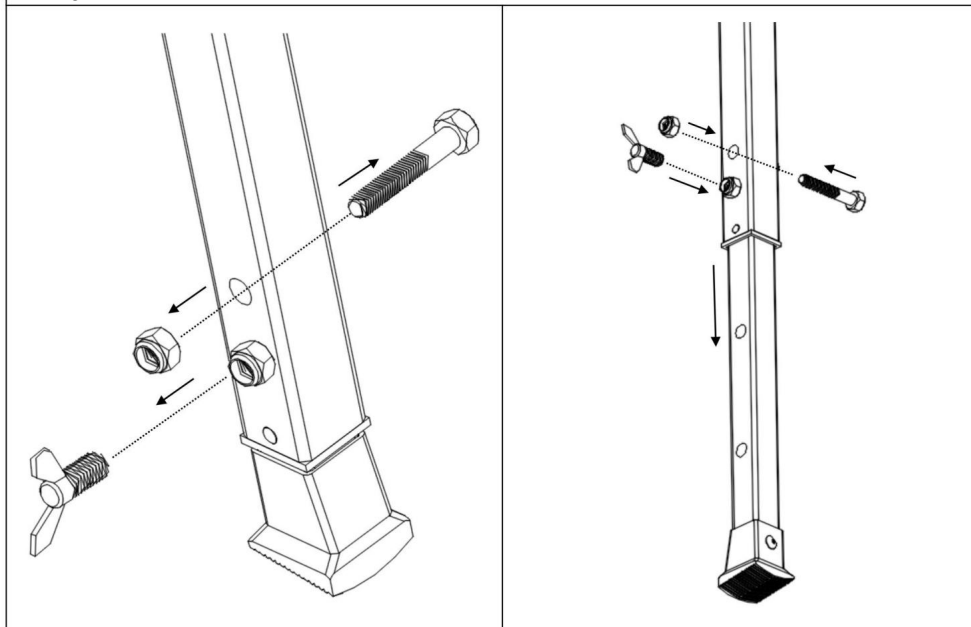
3. Zablockuj kołki na obu końcach rury podporowej, aby mieć pewność, że kołki zostaną zablockowane w środku i nie będzie można ich łatwo wyciągnąć.



4. Przykręć jeden koniec liny śrubą.



5. Po ustawieniu produktu na żądanej wysokości, zabezpiecz jego spód śrubami w otworach koncentrycznych, blokując jednocześnie śrubę motylkową.



INSTRUKCJE

Użyj obrazka Rusztowanie przenośne.





Producent: Shanghaimuxinmuyeyouxiangongsi

Adres: Shuangchenglu 803nong11hao1602A-1609shi, baoshanqu, szanghaj
200000 CN.

Importowane do AUS: SIHAO PTY LTD. 1 ROKEVA STREETEASTWOOD
NSW 2122 Australia

Importowane do USA: Sanven Technology Ltd. Suite 250, 9166 Anaheim
Miejsce, Rancho Cucamonga, CA 91730



YH CONSULTING LIMITED.

C/O YH Consulting Limited Biuro 147,
Centurion House, London Road,
Staines-upon-Thames, Surrey, TW18 4AX



E-CrossStu GmbH

Mainzer Landstr.69,
60329 Frankfurt nad Menem.

VEVOR[®]

TOUGH TOOLS, HALF PRICE

Wsparcie techniczne i certyfikat gwarancji
elektronicznej www.vevor.com/support

VEVOR[®]

TOUGH TOOLS, HALF PRICE

Technische ondersteuning en e-garantiecertificaat

www.vevor.com/support

DRAAGBARE STEIGERS

MODEL: WBS-020/WBS-021/WBS-022/WBS-023

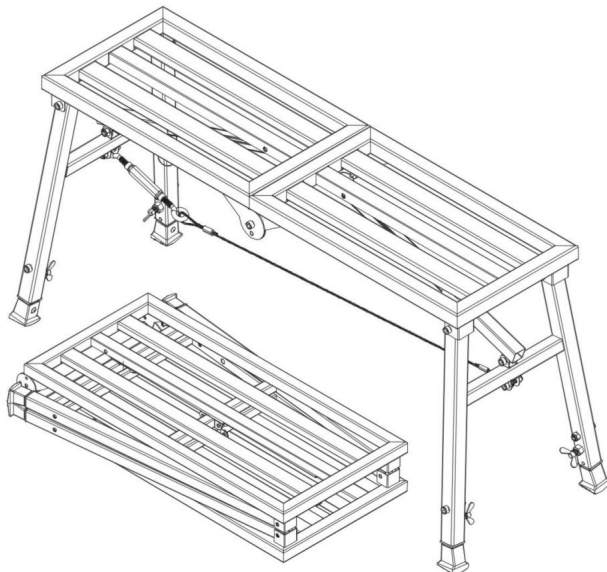
Wij streven er voortdurend naar om u gereedschappen tegen concurrerende prijzen te leveren.

"Save Half", "Half Price" of andere soortgelijke uitdrukkingen die wij gebruiken, geven alleen een schatting van de besparingen die u kunt behalen door bepaalde gereedschappen bij ons te kopen in vergelijking met de grote topmerken en betekent niet noodzakelijkerwijs dat alle categorieën gereedschappen die wij aanbieden, worden gedekt. Wij herinneren u eraan om zorgvuldig te controleren of u daadwerkelijk de helft bespaart in vergelijking met de grote topmerken wanneer u een bestelling bij ons plaatst.

VEVOR®

DRAAGBARE STEIGERS

MODEL: WBS-020/WBS-021/WBS-022/WBS-023



HULP NODIG? NEEM CONTACT MET ONS OP!

Heeft u vragen over het product? Heeft u technische ondersteuning nodig? Neem dan gerust contact met

ons op: **Technische ondersteuning en E-garantiecertificaat**
www.vevor.com/support

Dit is de originele instructie, lees alle handleidingen zorgvuldig door voordat u het product gebruikt. VEVOR behoudt zich een duidelijke interpretatie van onze gebruikershandleiding voor. Het uiterlijk van het product is afhankelijk van het product dat u hebt ontvangen. Vergeef ons dat we u niet opnieuw zullen informeren als er technologie- of software-updates voor ons product zijn.



Waarschuwing - Om het risico op letsel te verminderen, moet de gebruiker de instructies lezen handleiding zorgvuldig door.

VEILIGHEID & WAARSCHUWINGEN

1. Overschrijd de reikwijdte van het werkplatform niet.
2. Laat het product na gebruik drogen voordat u het opbergt om roestvorming te voorkomen.
3. Procedures die niet specifiek in deze handleiding worden uitgelegd, moeten worden uitgevoerd alleen door een gekwalificeerde technicus.
4. Zorg er voor gebruik voor dat de pinnen aan beide kanten van de vouw en de pinnen van de diagonale steunstang in de gaten worden gestoken.
5. Zorg ervoor dat de staalkabel strak genoeg zit.
6. Om ernstig letsel door het falen van het gereedschap te voorkomen, mag u het niet gebruiken als het kapot is. beschadigd:

1) Controleer voor elk gebruik de algehele staat van het product. • Is de schroefdraad beschadigd?

• Is de las gebarsten?

• Zijn er gaten in alle onderdelen?

Controleer voor elk gebruik of de werkbank goed functioneert.

het daadwerkelijk gebruiken. Als de werkbank niet goed werkt, volg dan de inspectie-instructies om te zien of er een probleem is.

om ernstige schade te voorkomen, moet het falen van het werkplatform worden

voorzichtig bij revisie en voor gebruik om alle problemen op te lossen. Als de oplossing

Als de in de probleemoplossingsgids vermelde oplossing het probleem niet oplost, controleer dan

Laat de werkbank vóór gebruik controleren door een gekwalificeerde technicus. 3)

Zorg ervoor dat het werkplatform veilig genoeg is om te blijven gebruiken.

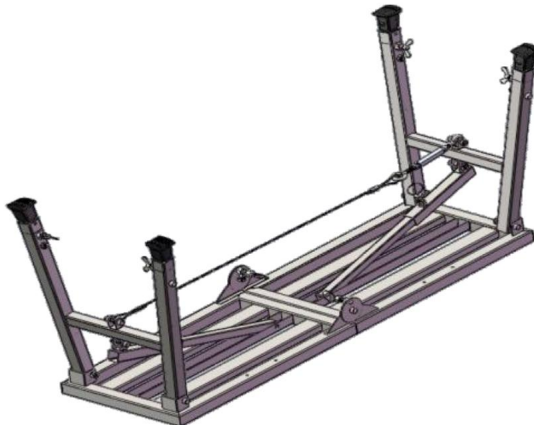
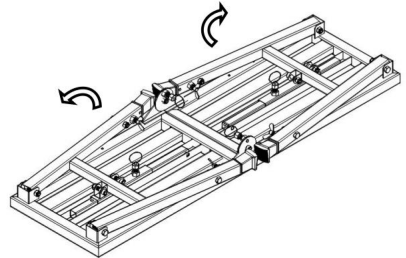
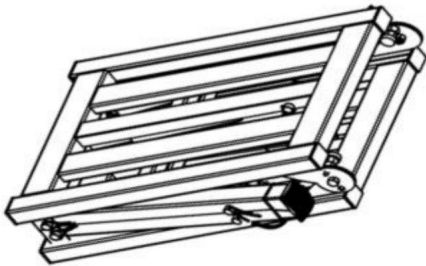
BEWAAR DEZE INSTRUCTIES

PARAMETERLIJST

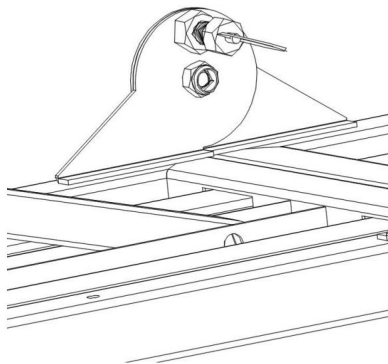
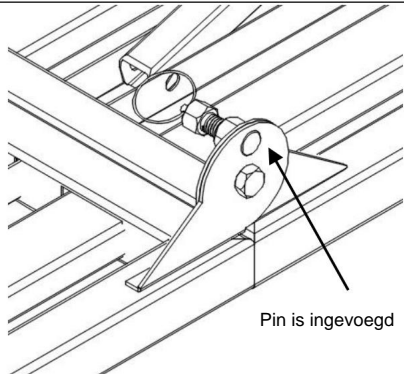
Model	WBS-020	WBS-021	WBS-022	WBS-023
Max. belasting	400 pond	800 pond	882 pond	882 pond
Hoogte	19,7"-29,1" 50-74cm	27,6"-45,3" 70-115cm	31,5"-51,2" 80-130cm	35,4"-59" 90-150cm
Platform Maat	39,4"X11,4" 100X29cm	55,1 "X15" 140X38cm	63 "X15" 160X38cm	71 "X15" 180X38cm
Opvouwbaar	ÿ	ÿ	ÿ	ÿ
Serie	3	4	4	4
Kleur	Zilvergrijs Zilvergrijs Zilvergrijs Zilvergrijs			

MONTAGESTAPPEN

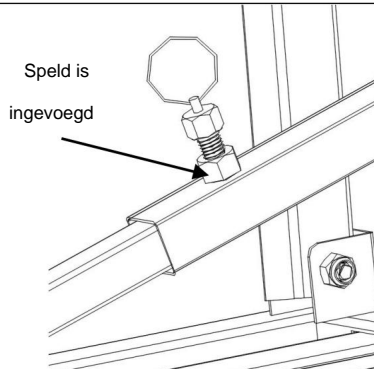
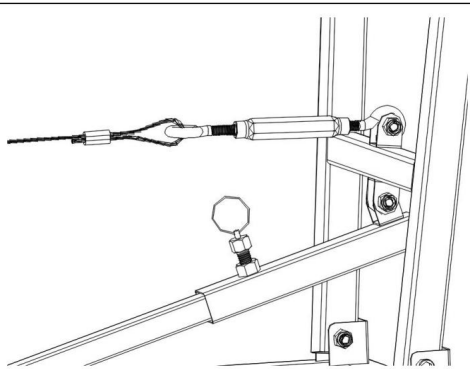
1. Open de gevouwen steiger.



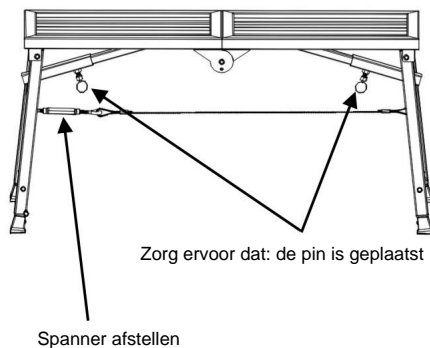
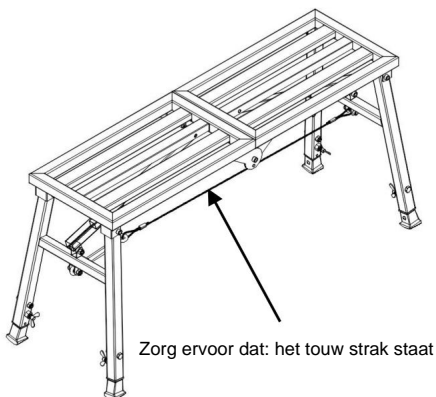
2. Zorg ervoor dat beide zijpennen goed vastzitten en niet gemakkelijk kunnen worden losgetrokken.



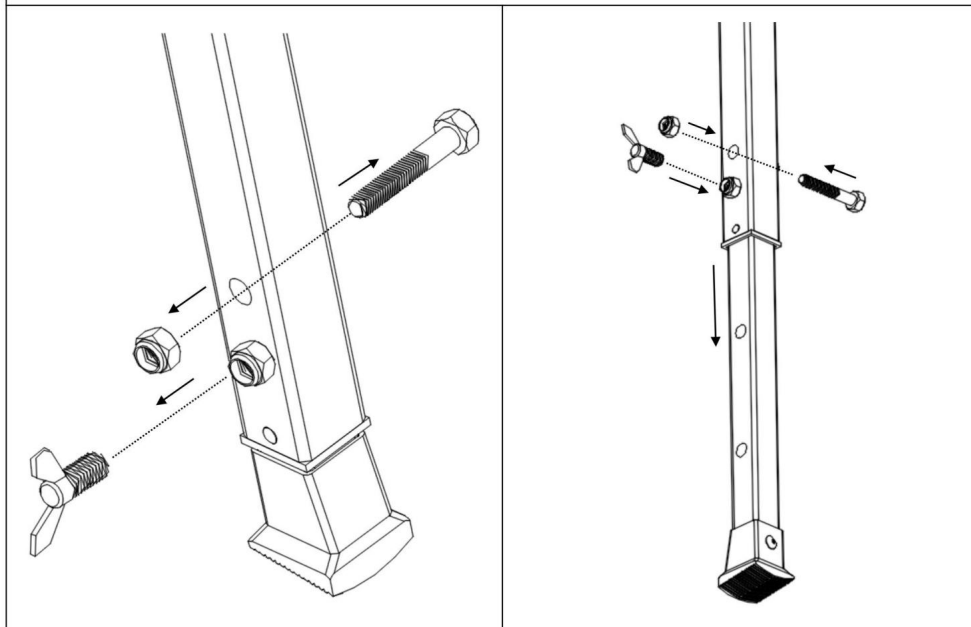
3. Vergrendel de pennen aan beide uiteinden van de steunbuis om ervoor te zorgen dat de pennen vastzitten en niet gemakkelijk kunnen worden losgetrokken.



4. Draai één uiteinde van de staalkabel vast met een schroef.

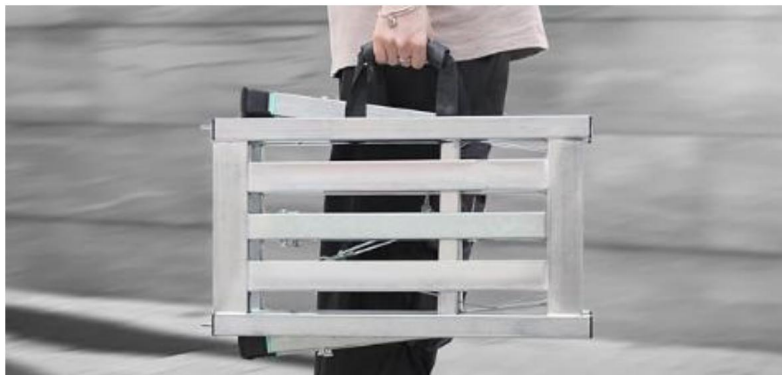


5. Nadat u het product op de gewenste hoogte hebt afgesteld, bevestigt u de onderkant van het product met bouten door de concentrische gaten terwijl u de vlindervleugelschroef vastzet.



INSTRUCTIES

Gebruik de afbeelding van de draagbare steiger.





Fabrikant: Shanghaimuxinmuyeyouxiangongsi

Adres: Shuangchenglu 803nong11hao1602A-1609shi, baoshanqu, shanghai 200000 CN.

Geïmporteerd naar AUS: SIHAO PTY LTD. 1 ROKEVA STREETEASTWOOD NSW 2122 Australië

Geïmporteerd naar de VS: Sanven Technology Ltd. Suite 250, 9166 Anaheim Plaats, Rancho Cucamonga, CA 91730



YH CONSULTING LIMITED.

C/O YH Consulting Limited Kantoor 147,
Centurion House, London Road,
Staines-upon-Thames, Surrey, TW18 4AX



E-CrossStu GmbH

Mainzer Landstr.69,
60329 Frankfurt am Main.

VEVOR[®]

TOUGH TOOLS, HALF PRICE

Technische ondersteuning en e-
garantiecertificaat www.vevor.com/support

VEVOR®

TOUGH TOOLS, HALF PRICE

Teknisk support och e-garanticertifikat

www.vevor.com/support

BÄRBARA STÄLLNINGAR

MODELL:WBS-020/WBS-021/WBS-022/WBS-023

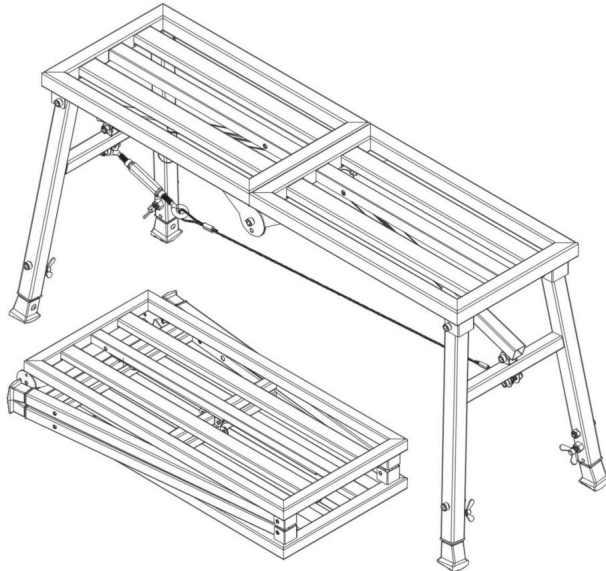
Vi fortsätter att vara engagerade i att ge dig verktyg till konkurrenskraftiga priser.

"Spara hälften", "halva priset" eller andra liknande uttryck som används av oss representerar bara en uppskattning av besparingar du kan dra nytta av att köpa vissa verktyg hos oss jämfört med de stora toppmärkena och betyder inte nödvändigtvis att täcka alla kategorier av verktyg som erbjuds av oss. Du påminns om att noggrant kontrollera när du gör en beställning hos oss om du verkligen sparar hälften i jämförelse med de främsta varumärkena.

VEVOR®

BÄRBARA STÄLLNINGAR

MODELL:WBS-020/WBS-021/WBS-022/WBS-023



BEHÖVER HJÄLP? KONTAKTA OSS!

Har du produktfrågor? Behöver du teknisk support? Kontakta oss gärna: **Teknisk support och e-garanticertifikat www.vevor.com/support**

Detta är den ursprungliga instruktionen, läs alla instruktioner noggrant innan du använder den. VEVOR reserverar sig för en tydlig tolkning av vår användarmanual. Utseendet på produkten är beroende av den produkt du fått. Ursäkta oss att vi inte kommer att informera dig igen om det finns någon teknik eller mjukvaruuppdateringar på vår produkt.



Varning - För att minska risken för skada måste användaren läsa instruktionerna handbok noggrant.

SÄKERHET OCH VARNINGAR

1. Överskrid inte arbetsplattformens omfattning.
2. Efter användning, vänligen torka före förvaring för att undvika att produkten rostar.
3. Procedurer som inte specifikt förklaras i denna manual måste utföras endast av en kvalificerad tekniker.
4. Före användning, se till att stiften på båda sidor av vecket och stiften av den diagonala stödstången sätts in i hålen.
5. Se till att ställinan redan är åtdragen.
6. För att förhindra allvarliga skador från verktygsfel, använd den inte när den är det skadad:
 - 1) Kontrollera produktens övergripande skick före varje användning. • Är skruvgången skadad?
 - Är svetsen sprucken?
 - Finns det luckor i alla delar?Före varje användning, kontrollera att arbetsbänken fungerar som den ska innan faktiskt använder det. Om arbetsbänken inte fungerar korrekt, följ anvisningarna inspektionsinstruktioner för att se om det finns ett problem.
för att förhindra allvarlig skada, bristen på arbetsplattformen att vara var försiktig vid översyn och före användning för att lösa alla problem. Om lösningen som anges i felsökningsguiden inte löser problemet, kontrollera arbetsbänken med en kvalificerad tekniker innan du använder den. 3)
se till att arbetsplattformen är säker nog att fortsätta använda.

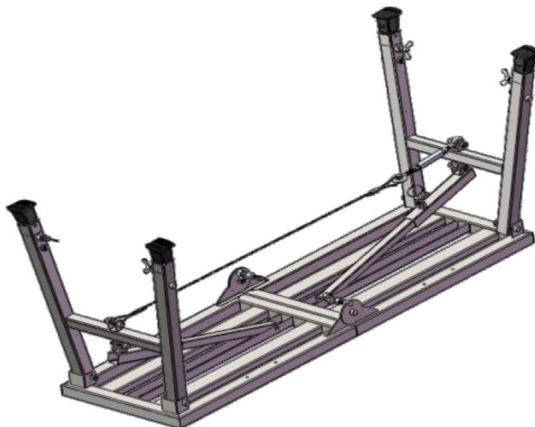
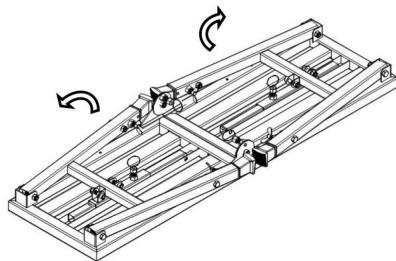
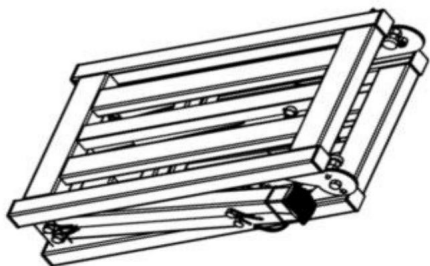
SPARA DESSA INSTRUKTIONER

PARAMETERLISTA

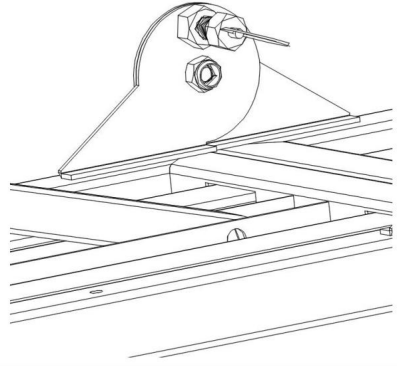
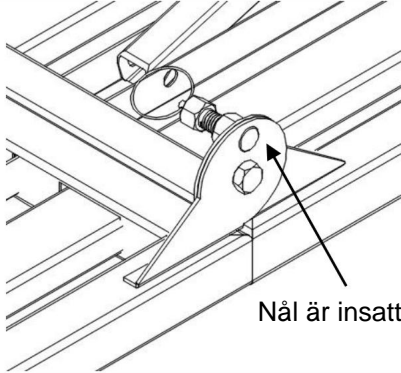
Modell	WBS-020	WBS-021	WBS-022	WBS-023
Max.belastning	400 pund	800 pund	882 pund	882 pund
Höjd	19,7"-29,1" 50-74 cm	27,6"-45,3" 70-115 cm	31,5"-51,2" 80-130 cm	35,4"-59" 90-150 cm
Plattform	39,4"X11,4"	55,1" X15"	63"X15"	71"X15"
Storlek	100x29 cm	140x38 cm	160x38 cm	180x38 cm
Vikbar	ÿ	ÿ	ÿ	ÿ
Serie	3	4	4	4
Färg	Silvergrå Silvergrå Silvergrå Silvergrå			

MONTERINGSSEG

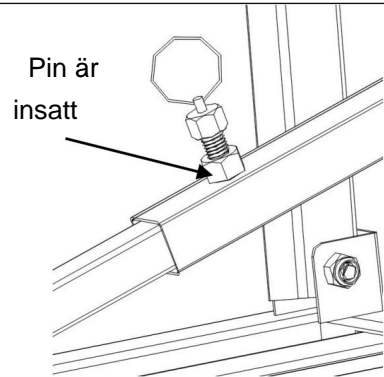
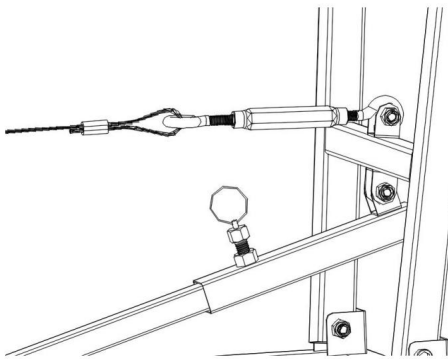
1.Öppna den vikta ställningen.



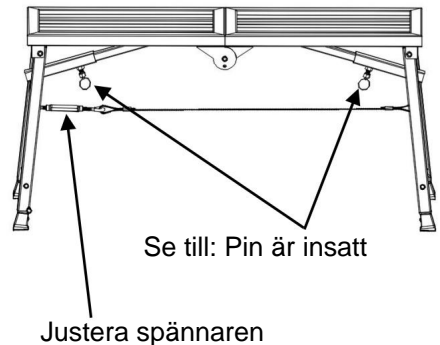
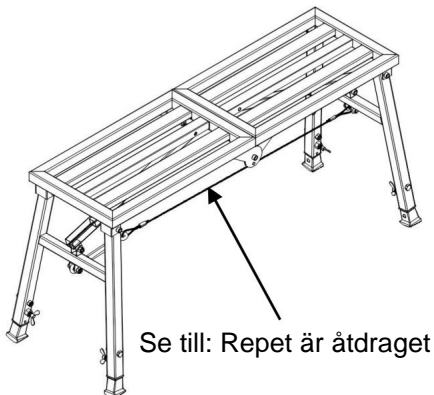
2. Säkra båda sidostiften ordentligt och kan inte lätt dras ut.



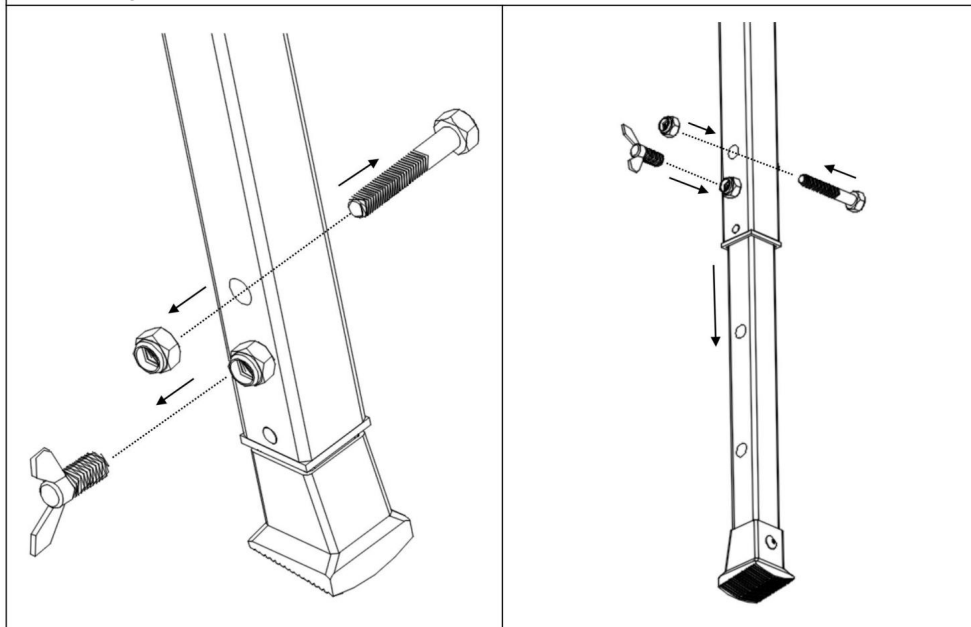
3. Lås stiften på båda ändarna av stödröret för att säkerställa att stiften sitter fast inuti och inte lätt kan dras ut.



4. Dra åt ena änden av vjeren med skruv.



5. Efter att ha justerat produkten till önskad höjd, fäst produktens botten med bultar genom de koncentriska hålen samtidigt som du låser fjärilsvingens skruv.



INSTRUKTIONER

Använd bilden av bärbara ställningar.





Tillverkare: Shanghaimuxinmuyeyouxiangongsi

Adress: Shuangchenglu 803nong11hao1602A-1609shi, baoshanqu, shanghai 200000 CN.

Importerad till AUS: SIHAO PTY LTD. 1 ROKEVA STREETEASTWOOD NSW 2122 Australien

Importerad till USA: Sanven Technology Ltd. Suite 250, 9166 Anaheim Place, Rancho Cucamonga, CA 91730



YH CONSULTING LIMITED.

C/O YH Consulting Limited Office 147,
Centurion House, London Road,
Staines-upon-Thames, Surrey, TW18 4AX



E-CrossStu GmbH

Mainzer Landstr.69,
60329 Frankfurt am Main.

VEVOR®

TOUGH TOOLS, HALF PRICE

Teknisk support och e-garanticertifikat

www.vevor.com/support