

EL PASO

Deckenventilator
Ceiling Fan
Ventilateur de plafond
Ventilador de techo
Ventilatore a soffitto

10048066 10048067 10048068



COMFORTING
OMFORTING
FORTINGCOF
TINGCOMFO
COMFORTING
OMFORTING
FORTINGCOF
TINGCOMFO

KLARSTEIN

www.klarstein.eu

Sehr geehrte Kundin, sehr geehrter Kunde,

wir gratulieren Ihnen zum Erwerb Ihres Gerätes. Lesen Sie die folgenden Hinweise sorgfältig durch und befolgen Sie diese, um möglichen Schäden vorzubeugen. Für Schäden, die durch Missachtung der Hinweise und unsachgemäßen Gebrauch entstehen, übernehmen wir keine Haftung. Scannen Sie den QR-Code, um Zugriff auf die aktuellste Bedienungsanleitung und weitere Informationen rund um das Produkt zu erhalten.

**INHALT**

Technische Daten	3
Sicherheitshinweise	4
Lieferumfang	5
Installation	6
Inbetriebnahme	12
Spezielle Entsorgungshinweise für Verbraucher in Deutschland	14
Disposal Considerations	16
Manufacturer & Importer (UK)	16

TECHNISCHE DATEN

Artikelnummer	10048066, 10048067, 10048068
Stromversorgung	220-240 V~ 50/60 Hz
Ventilatorleistung	35 W
Maximaler Luftstrom	171 m ³ /min
Lampentyp	E27 Lampenhalter, Max: 60 W

SICHERHEITSHINWEISE

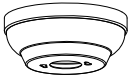
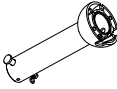



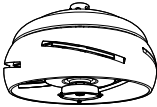



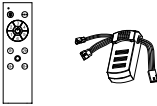
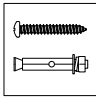
- Befestigen Sie den Ventilator niemals an einer Steckdose, sondern direkt an der Decke.
- Der Mindestabstand zwischen den Flügeln des Ventilators und dem Boden muss mehr als 2,3 m betragen. Die Tragfähigkeit des Hakens, an dem der Ventilator aufgehängt wird, muss mindestens 100 kg betragen.
- Achten Sie darauf, dass Sie in der Zuleitung zum Deckenventilator einen allpoligen Trennschalter mit einem Kontaktabstand von mindestens 3 mm zwischen den Polen installieren.
- Das Modell oder die Typenbezeichnung von Leuchtmitteln, die in Ventilatoren eingebaut werden können, die für diesen Zweck vorgesehen sind.
- Schalten Sie das Gerät vor dem Anschließen aus.
- Die elektrische Verkabelung muss den örtlichen Vorschriften entsprechen.
- Der Ventilator muss ordnungsgemäß geerdet sein, um das Risiko eines Stromschlags zu vermeiden.
- Montieren Sie den Ventilator niemals in einem feuchten oder nassen Raum.
- Seien Sie vorsichtig, wenn Sie in der Nähe der rotierenden Flügel arbeiten.
- Dieses Gerät kann von Kindern ab 8 Jahren sowie von Personen mit verringerten körperlichen, sensorischen oder mentalen Fähigkeiten oder Mangel an Erfahrung und Wissen benutzt werden, wenn sie beaufsichtigt oder bezüglich des sicheren Gebrauchs des Geräts angeleitet wurden und die damit verbundenen Gefahren verstehen.
- Kinder dürfen nicht mit dem Gerät spielen.
- Die Reinigung und Wartung des Geräts darf von Kindern nicht unbeaufsichtigt durchgeführt werden.
- Vergewissern Sie sich, dass der Ventilator vom Stromnetz getrennt ist, bevor Sie die Schutzvorrichtung entfernen.
- Treffen Sie Vorsichtsmaßnahmen, um zu verhindern, dass Gase aus dem offenen Abzug von Geräten, die mit Gas oder anderen Brennstoffen betrieben werden, in den Raum zurückströmen (bei Kanal- und Trennventilatoren).

Hinweis: Lassen Sie den Ventilator immer von jemandem installieren, der sich mit elektrischer Verkabelung auskennt.

LIEFERUMFANG

Öffnen Sie die Verpackung vorsichtig. Nehmen Sie die Teile aus dem Styroporeinsatz.

Nehmen Sie das Motorgehäuse heraus und legen Sie es auf einen Teppich oder Styropor, um Schäden an der Oberfläche zu vermeiden. Überprüfen Sie anhand der Teileliste, ob alle Teile enthalten sind.

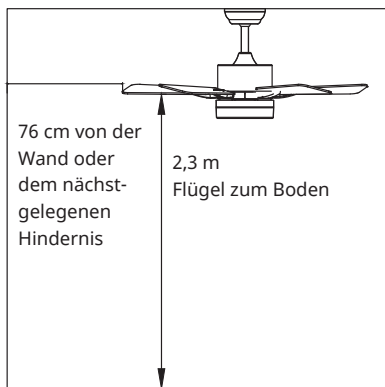
		
Abdeckung	Deckenstange und Hängekugel	Deckenstange
		
Befestigungsklammer	Dekorative Abdeckungen	Motor
		
Flügel	Schrauben und Dübel	Glasschirm
		
Fernbedienung	Schraubenpackung	

INSTALLATION

Vorbereitung der Installation

Um Verletzungen und Schäden zu vermeiden, stellen Sie sicher, dass die Flügel in einem Abstand von 2,3 m vom Boden und 76 cm von Wänden oder Hindernissen aufgehängt werden können.

Vergewissern Sie sich, dass der Anschlusskasten sicher an der Gebäudestruktur befestigt ist und das volle Gewicht des Ventilators tragen kann.



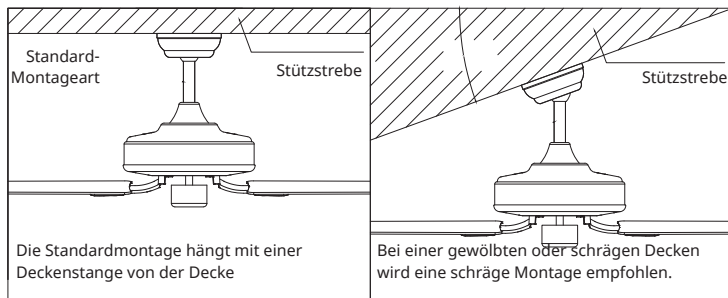
Den Installationsort des Ventilators vorbereiten

Installation der Fallstange

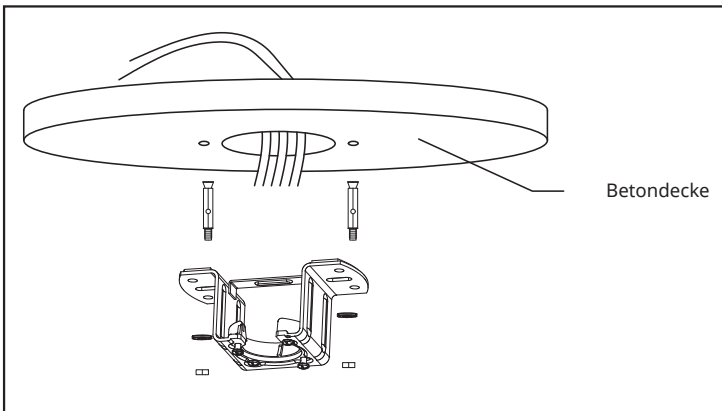
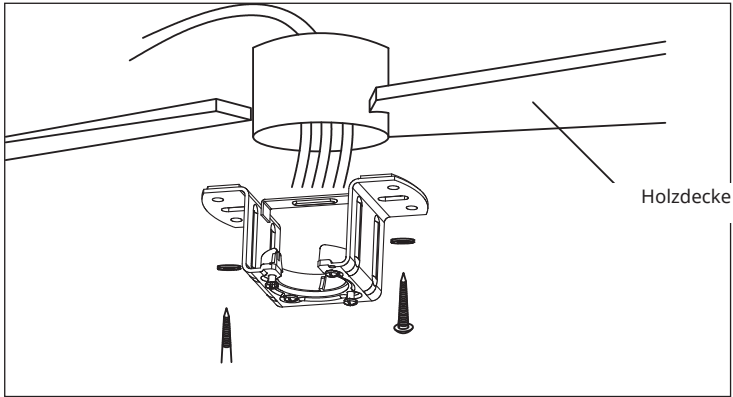
Dieser Ventilator kann mit einer Deckenstange an einer normalen oder gewölbten Decke montiert werden.

Die Aufhängelänge kann durch Verwendung einer längeren Deckenstange vergrößert werden.

Zur Installation benötigt: Schraubenzieher, Schlitzschraubendreher, verstellbare Zange oder Schraubenschlüssel, Trittleiter, Drahtschneider und Isolierband.



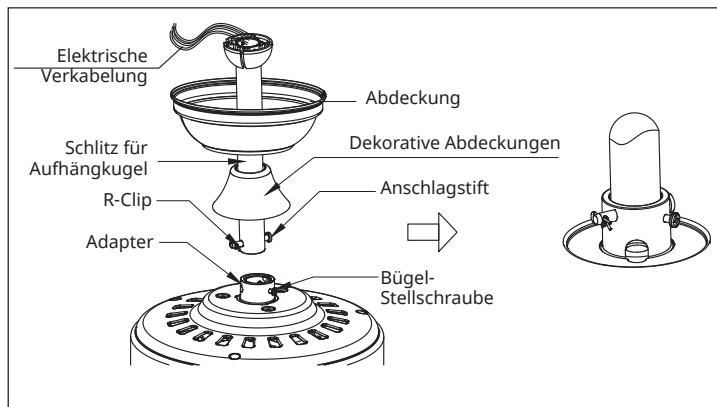
Anbringen der Befestigungsklammer



Bohren Sie ein $\varnothing 8$ -mm-Loch in die Betondecke und setzen Sie die Dübel und Schrauben ein.

Richten Sie die Halterung an der Bohrung aus und ziehen Sie die Mutter fest.

Zusammenbau und Aufhängung des Ventilators

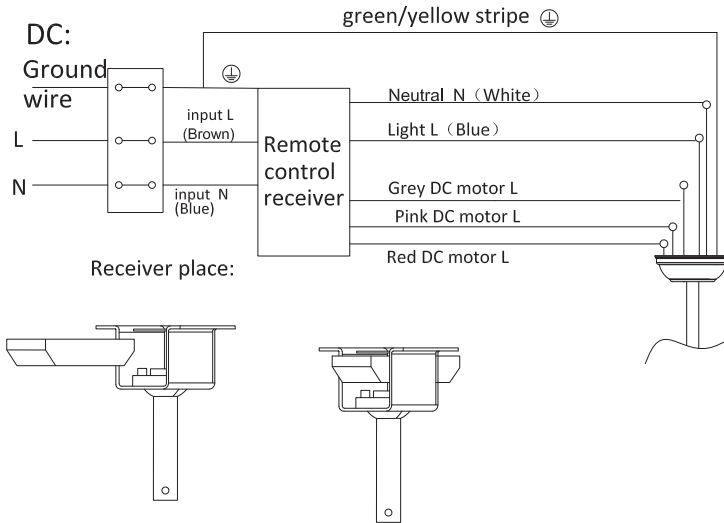


- Wenn Sie die Aufhängelänge Ihres Ventilators verlängern möchten, müssen Sie die Aufhängekugel von der mitgelieferten 6-Zoll-Stange entfernen, um sie mit einer längeren Stange (im Lieferumfang enthalten) zu verwenden. (Wenn Sie die 6-Zoll-Stange verwenden möchten, fahren Sie bitte mit den Anweisungen unten fort)
- Um die Aufhängekugel zu entfernen, lösen Sie die Stellschraube an der Aufhängekugel und entfernen Sie den Stift und den Clip. Schieben Sie die Aufhängekugel nach unten und entfernen Sie den Anschlagstift. Schieben Sie die Aufhängekugel von der ursprünglichen Stange A und schieben Sie sie an der längeren Stange B hinunter (beachten Sie, dass die Stange oben ein Loch für die Stellschraube hat; verwenden Sie dieses Loch, wenn Sie die Stellschraube einstellen).
- Stecken Sie den Anschlagstift in das obere Ende der längeren Deckenstange und schieben Sie die Aufhängekugel nach oben.
- Vergewissern Sie sich, dass der Anschlagstift mit den Schlitz an der Innenseite der Aufhängekugel übereinstimmt, und ziehen Sie die Stellschraube fest an.

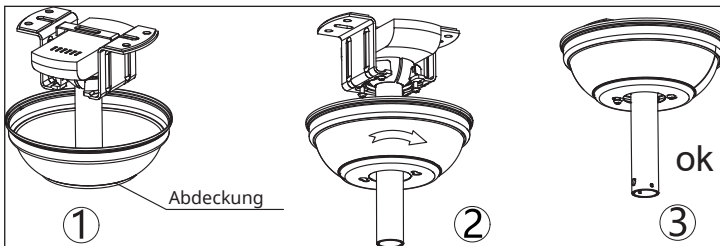
Tipp: Um das Durchführen der elektrischen Drähte durch die Deckenstange vorzubereiten, kleben Sie ein kleines Stück Isolierband an die Enden der elektrischen Drähte - so werden die Drähte zusammengehalten, wenn sie durch die Stange geführt werden.

- Lösen Sie die Bügel-Stellschraube und die Mutter oben am Motorgehäuse. Entfernen Sie den Stift und die Klammer von der Deckenstange (falls noch nicht geschehen). Schieben Sie die Deckenstange durch die Abdeckung.
- Führen Sie die elektrischen Drähte durch die Deckenstange und ziehen Sie die überschüssige Kabellänge vom oberen Ende der Deckenstange.
- Setzen Sie die Deckenstange in das Motorgehäuse ein. Setzen Sie den zuvor entfernten Anschlagstift und den Clip wieder ein. Ziehen Sie die Bügel-Schrauben und die Mutter fest an. Schieben Sie die Abdeckung auf das Motorgehäuse herunter.

Anschlussdiagramm



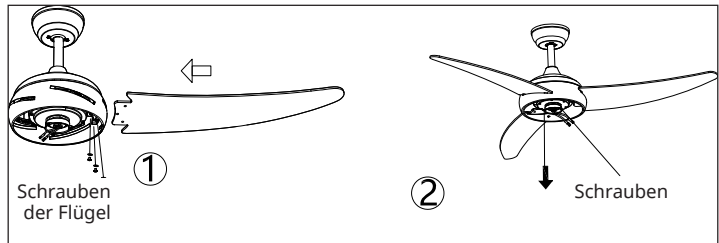
Montage der Abdeckung



- Heben Sie die Abdeckung zur Aufhängung und richten Sie die gelösten Schrauben in der Halterung an den Schlitzern der Abdeckung aus. Drehen Sie die Abdeckung zum Fixieren. Setzen Sie die Schrauben wieder ein und ziehen Sie alle Schrauben mit einem Schraubendreher fest.
- Wenn die Befestigungsklammer an der Steckdose befestigt ist und den Ventilator tragen kann, können Sie den Ventilator nun aufhängen. Halten Sie den Ventilator mit beiden Händen fest. Schieben Sie die Deckenstange durch die Öffnung in der Aufhängevorrichtung und platzieren Sie die Aufhängekugel auf der Halterung. Drehen Sie die Aufhängekugel, bis die Schlitzte mit der Halterung übereinstimmen.

Tipp: Lassen Sie sich von einer weiteren Person helfen, die die Leiter festhält und Ihnen den Ventilator reicht, wenn Sie auf der Leiter stehen.

Montage der Flügel



Zeitersparnis: Die Unterlegscheiben für die Flügelschrauben können vor der Montage der Flügel auf jede Flügelschraube gelegt werden.

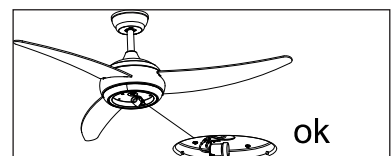
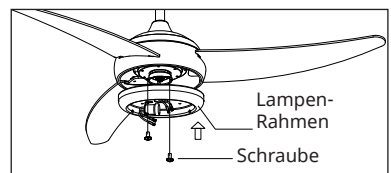
Die Schrauben und Unterlegscheiben für die Flügelbefestigung befinden sich in einem der Zubehörpakete. Halten Sie den Flügelarm an den Flügel und richten Sie die Löcher aus. Setzen Sie die Schrauben für die Flügelbefestigung (zusammen mit den Unterlegscheiben) zuerst mit den Fingern ein und ziehen Sie die Schrauben dann mit einem Schraubendreher fest. Mit den restlichen Flügeln ebenso verfahren.

Entfernen Sie die Schrauben des Flügelarms und die Befestigungsscheiben von der Unterseite des Motors. Wenn Kunststoff-Motorschlüssel zusammen mit den Flügelarmschrauben installiert sind, entsorgen Sie die Kunststoff-Motorschlüssel (bewahren Sie die Flügelarmschrauben und Befestigungsscheiben zur Sicherung der Flügelarme auf). Richten Sie die Löcher des Flügelarms mit den Motorschraubenlöchern aus und befestigen Sie den Flügelarm mit der Sicherungsscheibe und den Flügelarmschrauben. Bevor Sie die Schrauben dauerhaft anziehen. Mit den restlichen Flügeln wiederholen. Ziehen Sie alle Schrauben fest an.

Hinweis: Ziehen Sie die Flügelschrauben zweimal an.

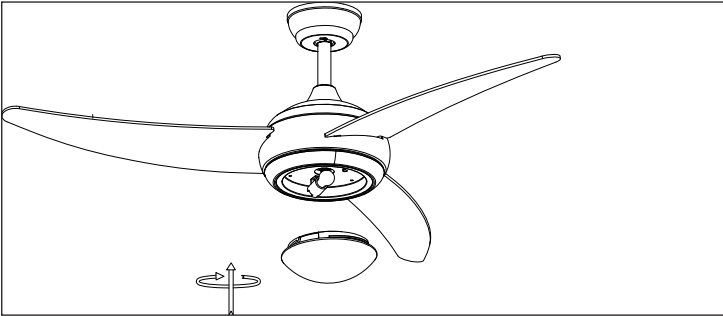
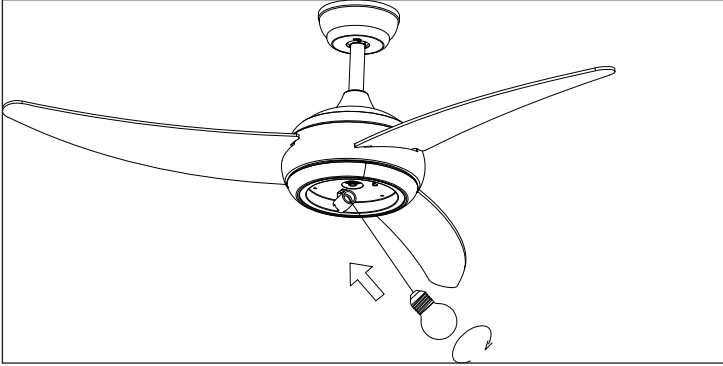
Zusammenbau LED-Rahmen

Lösen Sie eine Stellschraube. Befestigen Sie den LED-Rahmen an der Unterseite des Ventilators, indem Sie die beiden anderen Stellschrauben in die Schlitzlöcher einführen, drehen Sie sie in die richtige Position, sichern Sie dann die vorherige Stellschraube, indem Sie das Schraubenloch mit dem Loch an der Unterseite des Ventilators ausrichten, und ziehen Sie die verbleibenden beiden Stellschrauben an, um den LED-Rahmen zu fixieren.



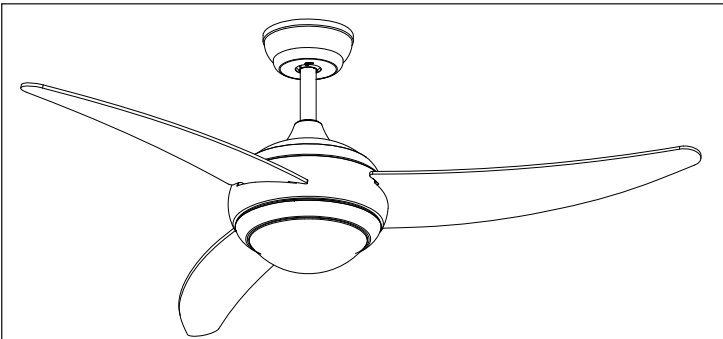
HINWEIS: Beschädigen Sie beim Ein- und Ausbau des LED-Rahmens die Isolierpads nicht. Wenn Sie die Stellschrauben zu stark oder zu schnell anziehen, werden die Isolierpads beschädigt.

Montage des Lampenschirms



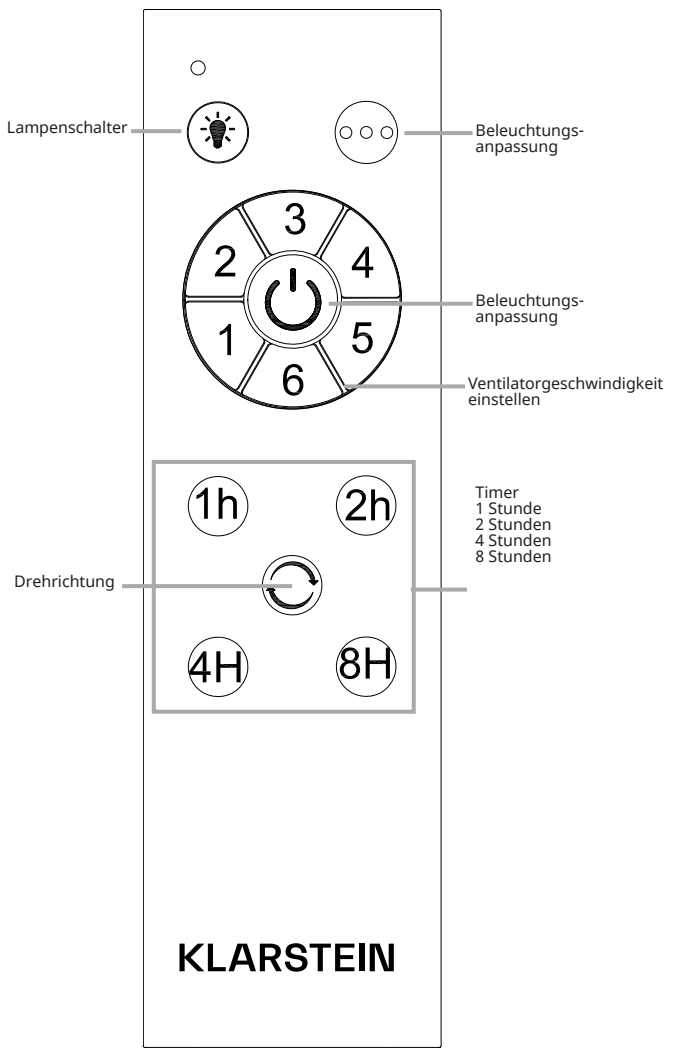
Bringen Sie die Abdeckung und den Lampenschirm wieder am LED-Rahmen an und befestigen Sie sie mit Zierklammern und Schraubenmuttern.

Montage beendet



INBETRIEBNAHME

Fernbedienung



Verbindung der Fernbedienung


A: Zwischen Sender und Empfänger wird ein Lerncode-Anpassungsmodus verwendet. Schalten Sie die Stromversorgung innerhalb von 30 Sekunden auf "ON" und drücken Sie die Taste "FAN ON/OFF" des Senders 5 Sekunden lang. Nachdem ein langer Piepton ertönt, kann dieser normal geladen werden, das bedeutet, dass das Lernen erfolgreich war und er normal funktioniert.

Hinweise

- Der Lernmodus wird nicht akzeptiert, nachdem die Stromversorgung länger als 30 Sekunden eingeschaltet ist.
- Wenn der Sender den Empfänger nicht steuern kann, überprüfen Sie, ob die Batterie richtig eingesetzt ist oder ob der Batteriestand zu niedrig ist. Prüfen Sie auf Störungen durch ähnliche elektronische Produkte.
- Bitte nehmen Sie die Batterie heraus, wenn die Fernbedienung längere Zeit nicht benutzt wird.

SPEZIELLE ENTSORGUNGSHINWEISE FÜR VERBRAUCHER IN DEUTSCHLAND

Entsorgen Sie Ihre Altgeräte fachgerecht. Dadurch wird gewährleistet, dass die Altgeräte umweltgerecht verwertet und negative Auswirkungen auf die Umwelt und menschliche Gesundheit vermieden werden. Bei der Entsorgung sind folgende Regeln zu beachten:

- Jeder Verbraucher ist gesetzlich verpflichtet, Elektro- und Elektronikaltgeräte (Altgeräte) sowie Batterien und Akkus getrennt vom Hausmüll zu entsorgen. Sie erkennen die entsprechenden Altgeräte durch folgendes Symbol der durchgestrichenen Mülltonne (WEEE-Symbol). 
- Sie haben Altbatterien und Altakkumulatoren, die nicht vom Altgerät umschlossen sind, sowie Lampen, die zerstörungsfrei aus dem Altgerät entnommen werden können, vor der Abgabe an einer Entsorgungsstelle vom Altgerät zerstörungsfrei zu trennen.
- Bestimmte Lampen und Leuchtmittel fallen ebenso unter das Elektro- und Elektronikgesetz und sind dementsprechend wie Altgeräte zu behandeln. Ausgenommen sind Glühbirnen und Halogenlampen. Entsorgen Sie Glühbirnen und Halogenlampen bitte über den Hausmüll, sofern sie nicht das WEEE-Symbol tragen.
- Jeder Verbraucher ist für das Löschen von personenbezogenen Daten auf dem Elektro- bzw. Elektronikgerät selbst verantwortlich.

Rücknahmepflicht der Vertreiber

Vertreiber mit einer Verkaufsfläche für Elektro- und Elektronikgeräte von mindestens 400 Quadratmetern sowie Vertreiber von Lebensmitteln mit einer Gesamtverkaufsfläche von mindestens 800 Quadratmetern, die mehrmals im Kalenderjahr oder dauerhaft Elektro- und Elektronikgeräte anbieten und auf dem Markt bereitstellen, sind verpflichtet,

- 1 bei der Abgabe eines neuen Elektro- oder Elektronikgerätes an einen Endnutzer ein Altgerät des Endnutzers der gleichen Geräteart, das im Wesentlichen die gleichen Funktionen wie das neue Gerät erfüllt, am Ort der Abgabe oder in unmittelbarer Nähe hierzu unentgeltlich zurückzunehmen und
- 2 auf Verlangen des Endnutzers Altgeräte, die in keiner äußeren Abmessung größer als 25 Zentimeter sind, im Einzelhandelsgeschäft oder in unmittelbarer Nähe hierzu unentgeltlich zurückzunehmen; die Rücknahme darf nicht an den Kauf eines Elektro- oder Elektronikgerätes geknüpft werden und ist auf drei Altgeräte pro Geräteart beschränkt.

- Bei einem Vertrieb unter Verwendung von Fernkommunikationsmitteln ist die unentgeltliche Abholung am Ort der Abgabe auf Elektro- und Elektronikgeräte der Kategorien 1, 2 und 4 gemäß § 2 Abs. 1 ElektroG, nämlich „Wärmeüberträger“, „Bildschirmgeräte“ (Oberfläche von mehr als 100 cm²) oder „Großgeräte“ (letztere mit mindestens einer äußeren Abmessung über 50 Zentimeter) beschränkt. Für andere Elektro- und Elektronikgeräte (Kategorien 3, 5, 6) ist eine Rückgabemöglichkeit in zumutbarer Entfernung zum jeweiligen Endnutzer zu gewährleisten.
- Altgeräte dürfen kostenlos auf dem lokalen Wertstoffhof oder in folgenden Sammelstellen in Ihrer Nähe abgegeben werden: www.take-e-back.de
- Für Elektro- und Elektronikgeräte der Kategorien 1, 2 und 4 bieten wir auch die Möglichkeit einer unentgeltlichen Abholung am Ort der Abgabe. Beim Kauf eines Neugeräts haben Sie die Möglichkeit, eine Altgerätabholung über die Webseite auszuwählen.
- Batterien können überall dort kostenfrei zurückgegeben werden, wo sie verkauft werden (z. B. Super-, Bau-, Drogeriemarkt). Auch Wertstoff- und Recyclinghöfe nehmen Batterien zurück. Sie können Batterien auch per Post an uns zurücksenden. Altbatterien in haushaltsüblichen Mengen können Sie direkt bei uns von Montag bis Freitag zwischen 08:00 und 16:00 Uhr unter der folgenden Adresse unentgeltlich zurückgeben:

Chal-Tec Fulfillment GmbH
Norddeutschlandstr. 3
47475 Kamp-Lintfort

- Wichtig zu beachten ist, dass Lithiumbatterien aus Sicherheitsgründen vor der Rückgabe gegen Kurzschluss gesichert werden müssen (z. B. durch Abkleben der Pole).
- Finden sich unter der durchgestrichenen Mülltonne auf der Batterie zusätzlich die Zeichen Cd, Hg oder Pb ist das ein Hinweis darauf, dass die Batterie gefährliche Schadstoffe enthält (»Cd« steht für Cadmium, »Pb« für Blei und »Hg« für Quecksilber).

Hinweis zur Abfallvermeidung

Indem Sie die Lebensdauer Ihrer Altgeräte verlängern, tragen Sie dazu bei, Ressourcen effizient zu nutzen und zusätzlichen Müll zu vermeiden. Die Lebensdauer Ihrer Altgeräte können Sie verlängern, indem Sie defekte Altgeräte reparieren lassen. Wenn sich Ihr Altgerät in gutem Zustand befindet, könnten Sie es spenden, verschenken oder verkaufen.

HINWEISE ZUR ENTSORGUNG



Wenn es in Ihrem Land eine gesetzliche Regelung zur Entsorgung von elektrischen und elektronischen Geräten gibt, weist dieses Symbol auf dem Produkt oder auf der Verpackung darauf hin, dass dieses Produkt nicht im Hausmüll entsorgt werden darf. Stattdessen muss es zu einer Sammelstelle für das Recycling von elektrischen und elektronischen Geräten gebracht werden. Durch regelkonforme Entsorgung schützen Sie die Umwelt und die Gesundheit Ihrer Mitmenschen vor negativen Konsequenzen. Informationen zum Recycling und zur Entsorgung dieses Produkts, erhalten Sie von Ihrer örtlichen Verwaltung oder Ihrem Hausmüllentsorgungsdienst.

Dieses Produkt enthält Batterien. Wenn es in Ihrem Land eine gesetzliche Regelung zur Entsorgung von Batterien gibt, dürfen die Batterien nicht im Hausmüll entsorgt werden. Informieren Sie sich über die örtlichen Bestimmungen zur Entsorgung von Batterien. Durch regelkonforme Entsorgung schützen Sie die Umwelt und die Gesundheit Ihrer Mitmenschen vor negativen Konsequenzen.

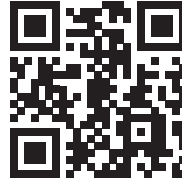
HERSTELLER

Chal-Tec GmbH, Mühlenstraße 25, 10243 Berlin, Deutschland.
Kontakt: info@electronic-star.de

Produktinformationspflichten gemäß VERORDNUNG (EU) Nr. 206/2012			
Informationen zur Identifizierung des Modells/der Modelle, auf das/die sich die Informationen beziehen			
10048066, 10048067, 10048067 - Klarstein El Paso Deckenventilator			
Beschreibung	Symbol	Wert	Einheit
Maximaler Ventilatordurchsatz	F	Stufe 1: 56,8 Stufe 2: 85,2 Stufe 3: 116,4 Stufe 4: 139,8 Stufe 5: 156,3 Stufe 6: 170,6	m ³ /min
Eingangsleistung Ventilator	P	Stufe 1: 4,5 Stufe 2: 7,6 Stufe 3: 12,5 Stufe 4: 18,5 Stufe 5: 25,1 Stufe 6: 35,0	W
Servicewert	SV	Stufe 1: 12,7 Stufe 2: 11,3 Stufe 3: 9,3 Stufe 4: 7,5 Stufe 5: 6,2 Stufe 6: 4,9	(m ³ /min)/W
Stromverbrauch im Standby-Modus mit LED-Lampe Typ DC Stromverbrauch im Standby-Modus mit LED-Lampe Typ AC	PSB	0,5 0,34	W
Geräuschpegel Ventilator	LWA	Stufe 1: 33,6 Stufe 2: 34,1 Stufe 3: 36,6 Stufe 4: 39,7 Stufe 5: 43,2 Stufe 6: 47,0	dB(A)
Maximale Luftgeschwindigkeit	c	Stufe 1: 1,0 Stufe 2: 1,5 Stufe 3: 1,8 Stufe 4: 2,2 Stufe 5: 2,4 Stufe 6: 2,8	m/s
Messtandard für den Servicewert	IEC 60879:2019		
Kontaktangaben für weitere Informationen	Chal-Tec GmbH Mühlenstraße 25 10243 Berlin Deutschland		

Dear Customer,

Congratulations on purchasing this equipment. Please read this manual carefully and take care of the following hints on installation and use to avoid technical damages. Any failure caused by ignoring the items and cautions mentioned in the operation and installation instructions are not covered by our warranty and any liability. Scan the QR code to get access to the latest user manual and more product information.



CONTENTS

Technical Data	19
Safety Instructions	20
Scope of Supply	21
Installation	22
Use and Operation	28
Disposal Considerations	30
Manufacturer & Importer (UK)	30

TECHNICAL DATA

Article number	10048066, 10048067, 10048068
Power supply	220-240 V~ 50/60 Hz
Fan power	35 W
Maximum volume flow	171 m ³ /min
Lamp type	E27 lamp holder, max: 60 W

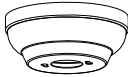
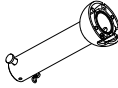

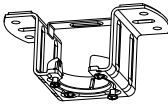

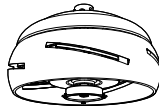

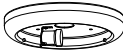

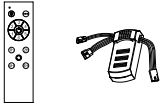
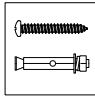
SAFETY INSTRUCTIONS

- Never attach the fan to a power point, but to the ceiling itself.
- The minimum distance between the blades of the fan and the floor must be more than 2.3 m. The minimum carrying capacity of the hook from which the fan is hung must be 100 kg.
- Make sure to install all poles disconnection switch having a contact separation of at least 3 mm between poles in the supply wiring to the ceiling fan.
- The model or type reference of luminaries which may be installed in fans which are constructed for his purpose.
- Switch off the power before connecting.
- The electrical wiring must be in accordance with the local regulation.
- The fan must be properly earthed to avoid the risk of electric shocks.
- Never mount the fan in a moist or wet room.
- Be careful when working near the rotor blades.
- This device may be only used by children 8 years old or older and persons with limited physical, sensory and mental capabilities and / or lack of experience and knowledge, provided that they have been instructed in use of the device by a responsible person who understands the associated risks.
- Children shall not play with the appliance.
- Cleaning and user maintenance shall not be made by children without supervision
- Ensure that the fan is switched off from the supply mains before removing the guard.
- Take precautions to avoid the back-flow of gases into the room from the open flue of gas or other fuel-burning appliances (for duct and partition fans).

Note: Always have your fan installed by someone who is knowledgeable about electrical wiring.

SCOPE OF SUPPLY

Carefully open the packaging. Remove items from Styrofoam inserts.
Remove motor housing and place on carpet or Styrofoam to avoid damage to finish. Check against parts inventory that all parts have been included.

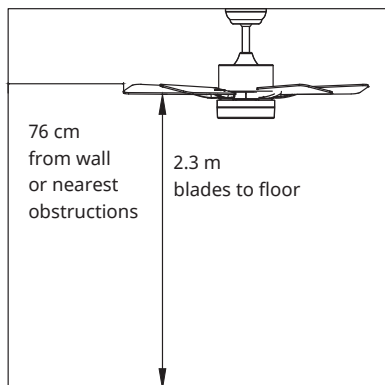
		
canopy	downrod and hanging ball	downrod
		
hanger bracket	decorative covers	motor
		
blade	screws and dowls	glass shade
		
remote control	spiral package	

INSTALLATION

Installation preparation

To prevent personal injury and damage, ensure that the hanging location allows the blades a clearance of 2.3m from the floor and 76cm from any wall or obstruction.

Be sure the outlet box is securely attached to the building structure and can support the full weight of the fan.

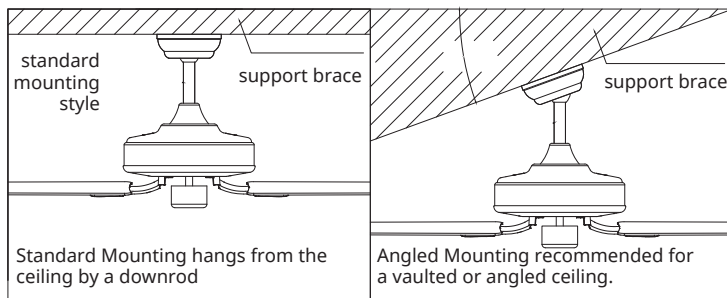


Preparing the Fan Site

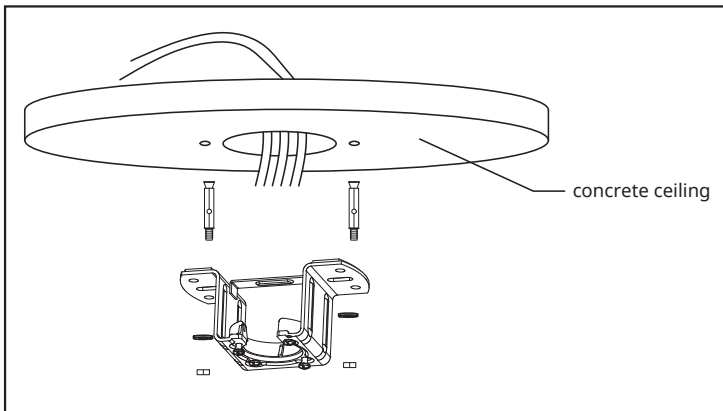
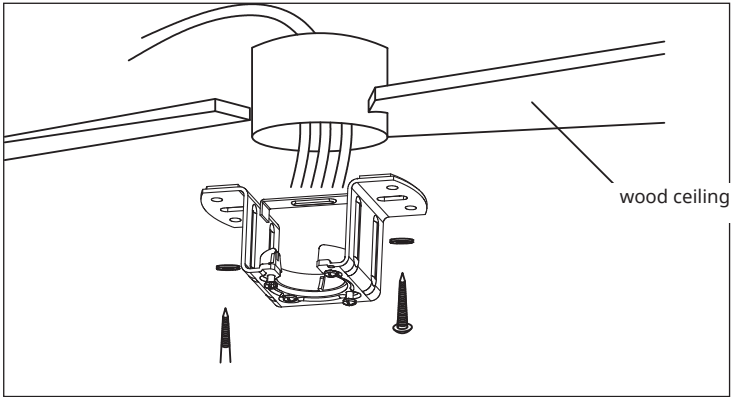
Downrod Installation

This fan can be mounted with a downrod on a normal or vaulted ceiling. The hanging length can be extended by a longer downrod.

Installation requires these tools: Screwdriver, flat-head screwdriver, adjustable pliers or wrench, stepladder, wire cutters, and rated electrical tape.



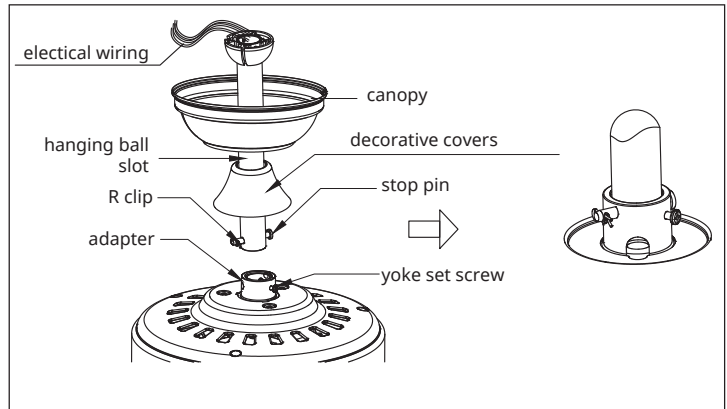
Installing the Hanger Bracket



Please drill $\varnothing 8$ -mm hole on the concrete ceiling, and insert the the dowels and the bolts.

Align bracket with the hole, then tighten with nut.

Assembling and Hanging the Fan

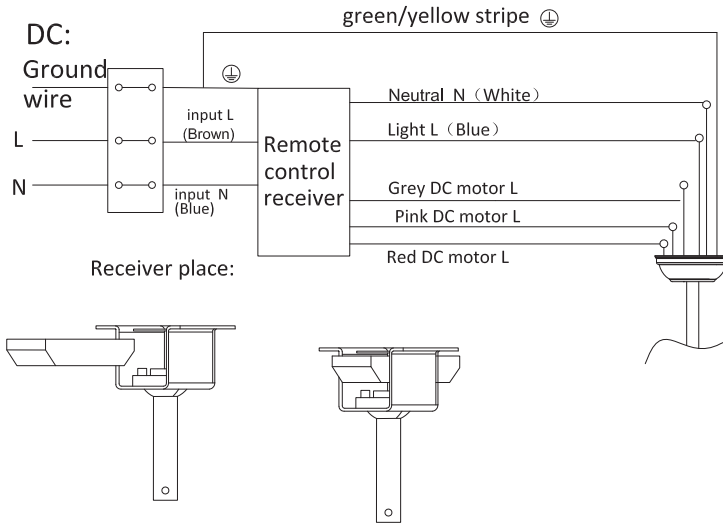


- If you wish to extend the hanging length of your fan, you must remove the hanging ball from the 6 inch downrod provided to use with an extended downrod (included) . (If you wish to use the 6 inch downrod, please proceed to instructions below.)
- To remove hanging ball, loose set screw on hanging ball and remove pin and clip. Lower hanging ball and remove stop pin. Slide hanging ball off the original downrod A, and slide it down the longer downrod B (the top of the downrod should be noted as having a set screw hole; use this hole when setting the set screw).
- Insert stop pin into top of extended downrod and raise hanging ball.
- Be sure stop pin aligns with slots on the inside of the hanging ball, tighten set screw securely.

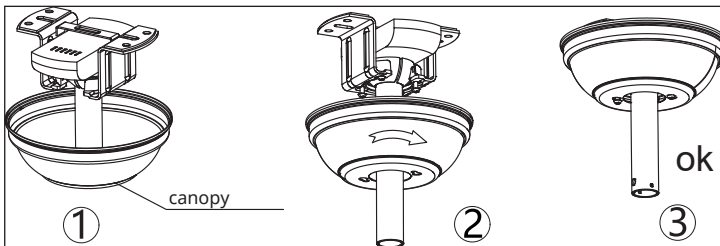
Tip: To prepare for threading electrical wires through downrod, apply small piece of electrical tape to the ends of electrical wires-this will keep the wires together when threading them through the downrod.

- Loosen yoke set screws and nut at top of motor housing. Remove pin and clip from downrod (if you have not already done so). Slide downrod through canopy.
- Tread electrical wires through downrod and pull extra wire slack from the upper end of the downrod.
- Place downrod into the motor housing yoke. Insert the stop pin and clip that were previously removed. Tighten yoke set screws and nut securely. Lower the canopy to motor housing.

Wiring diagram



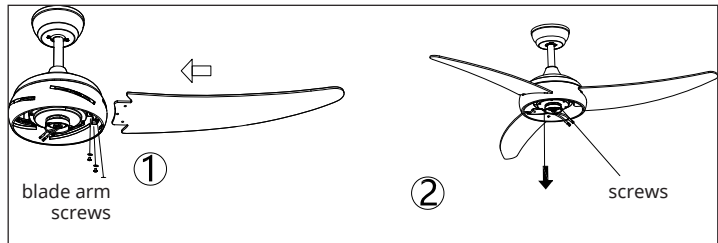
Canopy assembly



- Raise canopy to hanging bracket, aligning loosened screws in hanging bracket with slotted holes in canopy. Twist canopy to lock. Re-insert screws and secured all screws with screwdriver.
- With hanging bracket secured to the outlet box and able to support to fan, you are now ready to hang your fan. Grab the fan firmly with two hands. Slide downrod through opening in hanging bracket and let hanging ball rest on the hanging bracket. Turn the hanging ball slot until it lines up with the hanging bracket tab.

Tip: Seek the help of another person to hold the stepladder in place and to lift the fan up to you once you are set on the ladder.

Blade assembly



Time Saver: Washers for blade screws can be set on each blade screw prior to installing blades.

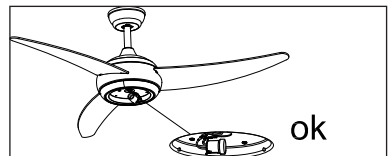
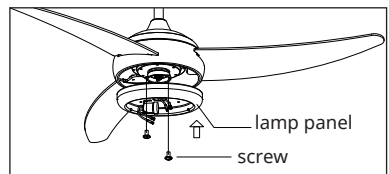
Located blade attachment screws and washer in one of the hardware packs. Hold blade arm up to the blade and align holes. Insert blade attachment screws (along with washers) with fingers first and then tighten screws securely with a screwdriver. Repeat for the remaining blades.

Remove blade arm screws and lock washers from underside of motor. If plastic motor locks are installed with blade arm screws, discard plastic motor locks (save blade arm screws and lock washers to secure blade arms). Align blade arm holes with motor screw holes and attach blade arm with lock washer and blade arm screws. Before securing screws permanently. Repeat with remaining blade arms. Securely tighten all screws.

Note: Tighten blade arm screws twice.

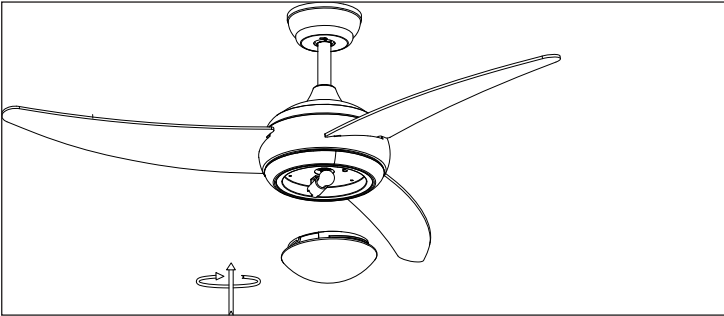
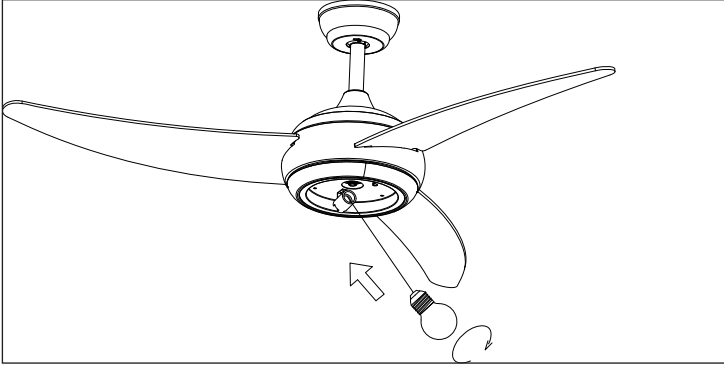
LED pan assembly

Unscrew one set screw. Attach the LED panel to the bottom of the fan by inserting the other two set screw heads into the key hole slots, rotate it into place, then secure the previous set screw by aligning the screw hole and the hole on the bottom of the fan, tighten the remaining two set screws to secure the LED panel.



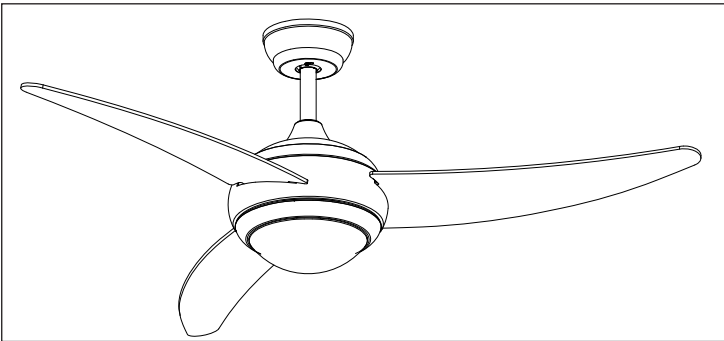
NOTE: While installing or removing the LED pan, please keep the insulation pads intact carefully. Turning the set screws over-tightly or fast will damage the insulation pads.

Lamp shade assembly



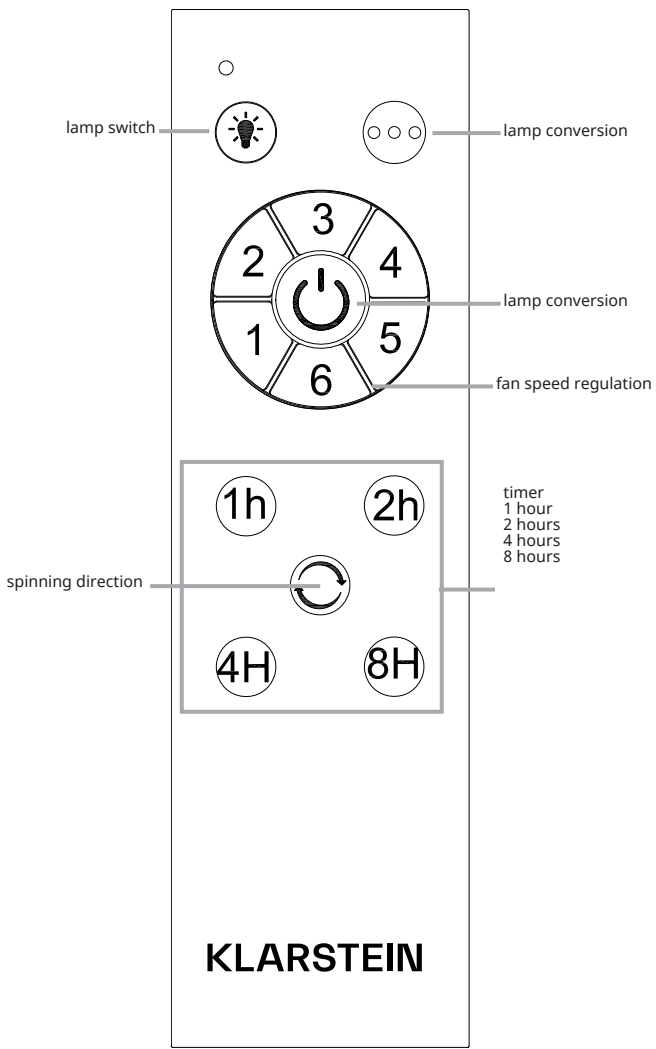
Restore the cover and the lamp shade back to the LED pan, and secure them with decorative clips and bolt nuts.

Assembly finished



USE AND OPERATION

Remote control



Remote control connection

A: Learning code matching mode is used between emitter and receiver. Turn the power supply "ON" within 30 seconds and press the emitter "FAN ON/OFF" button for 5 seconds. It can load normally after hearing a long "bee" sound, which means the learning is successful and it works normally.

Notes

- The learning mode is not accepted after turning on the power supply for 30 seconds.
- If the transmitter cannot control the receiver, check that the battery is installed correctly, or that the battery level too low. Check for interference from similar electronic products.
- If not used for a long time, please remove the battery.

DISPOSAL CONSIDERATIONS



If there is a legal regulation for the disposal of electrical and electronic devices in your country, this symbol on the product or on the packaging indicates that this product must not be disposed of with household waste. Instead, it must be taken to a collection point for the recycling of electrical and electronic equipment. By disposing of it in accordance with the rules, you are protecting the environment and the health of your fellow human beings from negative consequences. For information about the recycling and disposal of this product, please contact your local authority or your household waste disposal service.

This product contains batteries. If there is a legal regulation for the disposal of batteries in your country, the batteries must not be disposed of with household waste. Find out about local regulations for disposing of batteries. By disposing of them in accordance with the rules, you are protecting the environment and the health of your fellow human beings from negative consequences.

MANUFACTURER & IMPORTER (UK)

Chal-Tec GmbH, Mühlenstraße 25, 10243 Berlin, Germany.
Contact: info@electronic-star.de

Product information requirements according to REGULATION (EU) No 206/2012			
Information to identify the model(s) to which the information relates to			
10048066, 10048067, 10048067 - Klarstein El Paso Ceiling Fan			
Description	Symbol	Value	Unit
Maximum fan flow rate	F	Speed 1: 56.8 Speed 2: 85.2 Speed 3: 116.4 Speed 4: 139.8 Speed 5: 156.3 Speed 6: 170.6	m ³ /min
Fan power input	P	Speed 1: 4.5 Speed 2: 7.6 Speed 3: 12.5 Speed 4: 18.5 Speed 5: 25.1 Speed 6: 35.0	W
Service value	SV	Speed 1: 12.7 Speed 2: 11.3 Speed 3: 9.3 Speed 4: 7.5 Speed 5: 6.2 Speed 6: 4.9	(m ³ /min)/W
Standby power consumption with DC type LED lamp Standby power consumption with AC type LED lamp	PSB	0.5 0.34	W
Fan sound power level	LWA	Speed 1: 33.6 Speed 2: 34.1 Speed 3: 36.6 Speed 4: 39.7 Speed 5: 43.2 Speed 6: 47.0	dB(A)
Maximum air velocity	c	Speed 1: 1.0 Speed 2: 1.5 Speed 3: 1.8 Speed 4: 2.2 Speed 5: 2.4 Speed 6: 2.8	m/s
Measurement standard for service value	IEC 60879:2019		
Contact details for obtaining more information	Chal-Tec GmbH Mühlenstraße 25 10243 Berlin Deutschland		

Estimado cliente:

Le felicitamos por la adquisición de este producto. Lea atentamente el siguiente manual y siga cuidadosamente las instrucciones de uso con el fin de evitar posibles daños. La empresa no se responsabiliza de los daños ocasionados por un uso indebido del producto o por haber desatendido las indicaciones de seguridad. Escanee el código QR para acceder al manual de usuario más reciente y a más información sobre el producto.



ÍNDICE

Datos técnicos	33
Indicaciones de seguridad	34
Partes suministradas	35
Instalación	36
Uso y funcionamiento	42
Indicaciones sobre la retirada del aparato	44
Fabricante	44

DATOS TÉCNICOS

Número de artículo	10048066, 10048067, 10048068
Alimentación	220-240 V~ 50/60 Hz
Potencia del ventilador	35 W
Caudal máximo	171 m ³ /min
Tipo de lámpara	Portalámparas E27, máx.: 60 W

INDICACIONES DE SEGURIDAD


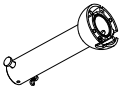

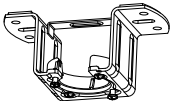





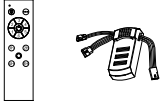
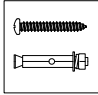
- No fije nunca el ventilador a una toma de corriente, sino al propio techo.
- La distancia mínima entre las aspas del ventilador y el suelo debe ser superior a 2,3 m. La capacidad de carga mínima del gancho del que cuelga el ventilador debe ser de 100 kg.
- Asegúrese de instalar un interruptor de desconexión de todos los polos con una separación de contactos de al menos 3 mm entre polos en el cableado de alimentación del ventilador de techo.
- El modelo o tipo de referencia de las luminarias que pueden instalarse en los ventiladores construidos a tal efecto.
- Desconecte la alimentación antes de conectar.
- El cableado eléctrico debe ser conforme a la normativa local.
- El ventilador debe estar correctamente conectado a tierra para evitar el riesgo de descargas eléctricas.
- Nunca monte el ventilador en una habitación húmeda o mojada.
- Tenga cuidado al trabajar cerca de las aspas giratorias.
- Los niños mayores de 8 años y las personas con discapacidad física, sensorial o psíquica, o con falta de experiencia y conocimientos pueden utilizar el aparato si han sido previamente instruidos por su tutor o supervisor sobre el funcionamiento del mismo y conocen las funciones, las indicaciones de seguridad y los riesgos asociados.
- Los niños no deben jugar con el aparato.
- La limpieza y el mantenimiento por parte de los usuarios no deben ser realizados por niños sin supervisión.
- Asegúrese de que el ventilador esté desconectado de la red eléctrica antes de retirar la protección.
- Tome precauciones para evitar el reflujo de gases a la habitación desde la chimenea abierta de aparatos de gas u otros combustibles (para ventiladores de conductos y tabiques).

Nota: Encargue siempre la instalación de su ventilador a una persona con conocimientos de cableado eléctrico.

PARTES SUMINISTRADAS

Abra el embalaje con cuidado. Retire los artículos de los insertos de espuma de poliestireno.

Retire la carcasa del motor y colóquela sobre una alfombra o espuma de poliestireno para evitar daños en el acabado. Compruebe en el inventario de piezas que se incluyen todas las piezas.

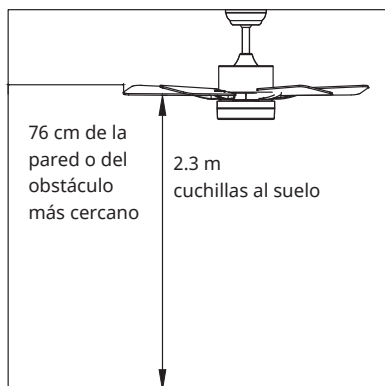
		
Marquesina	Varilla y bola de techo	Barra de techo
		
Soporte de techo	Rosetones decorativos	Motor
		
Cuchilla	tornillos y tacos	pantalla de cristal
		
mando a distancia	Kit en espiral	

INSTALACIÓN

Preparación de la instalación

Para evitar lesiones personales y daños, asegúrese de que el lugar de instalación permita que las aspas tengan una distancia libre de 2,3 m del suelo y de 76 cm de cualquier pared u obstáculo.

Asegúrese de que la caja de conexiones esté bien sujeta a la estructura del edificio y pueda soportar todo el peso del ventilador.



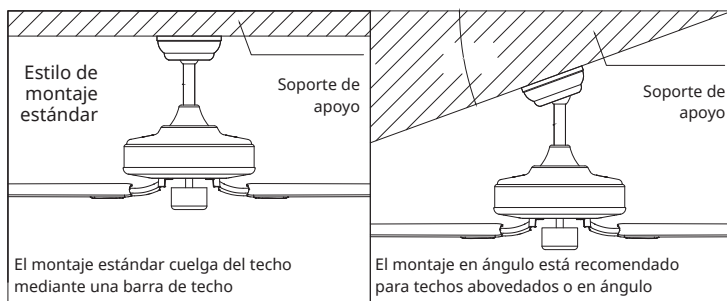
Preparación del lugar de instalación del ventilador

Tubo de instalación

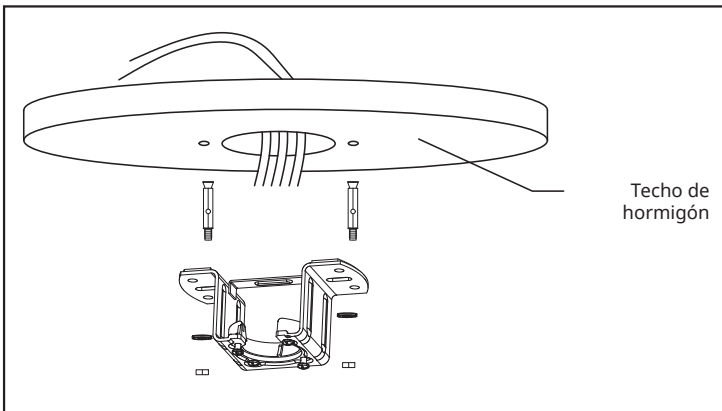
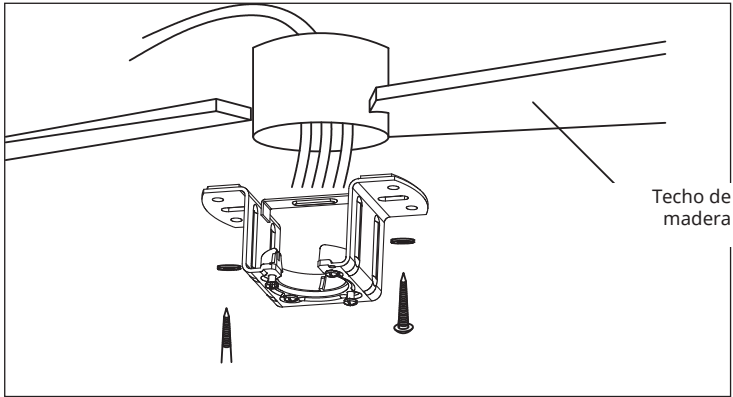
Este ventilador puede montarse en un techo normal o abovedado con una barra de techo.

La longitud de suspensión puede aumentarse con una barra de techo más larga.

Para la instalación se necesitan las siguientes herramientas: destornillador, destornillador de cabeza plana, alicates o llave inglesa ajustables, escalera de mano, alicates cortacables y cinta aislante homologada.



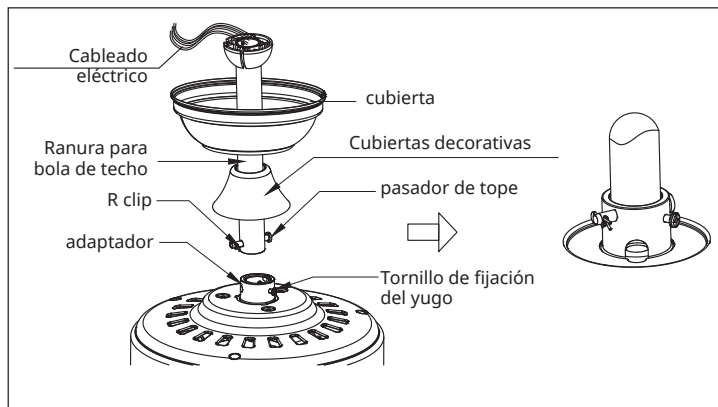
Instalación del soporte de techo



Taladre un orificio de $\varnothing 8$ mm en el techo de hormigón e inserte los tacos y los pernos.

Alinee el soporte con el orificio y apriete la tuerca.

Montar y colgar el ventilador

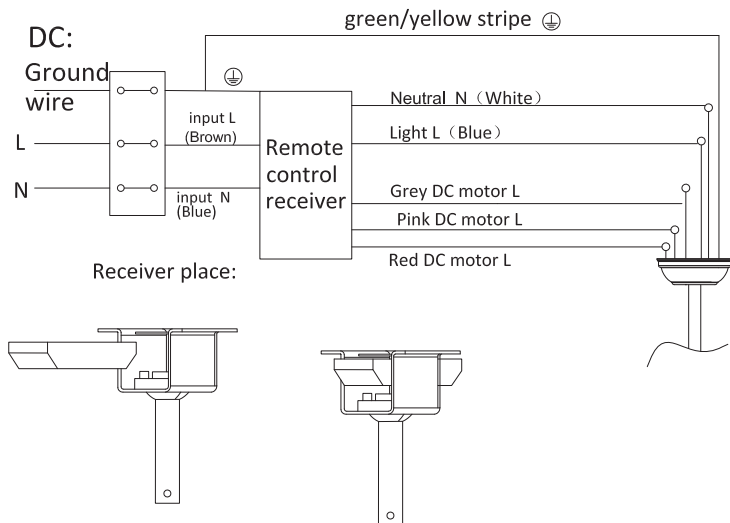


- Si desea ampliar la longitud de colgado de su ventilador, debe retirar la bola de colgado de la varilla de bajada de 15 cm suministrada para utilizarla con una varilla de bajada ampliada (incluida). (Si desea utilizar la varilla de bajada de 15 centímetros, proceda con las instrucciones a continuación)
- Para retirar la bola de techo, afloje el tornillo de fijación de la bola de techo y retire el pasador y la abrazadera. Baje la bola de techo y retire el pasador de tope. Deslice la bola de techo fuera de la varilla de techo original A y deslícela por la varilla de techo más larga B (tenga en cuenta que la parte superior de la varilla de techo tiene un orificio para el tornillo de ajuste; utilice este orificio cuando ajuste el tornillo de ajuste).
- Inserte el pasador de bloqueo en la parte superior de la barra extensible y levante la bola colgante.
- Asegúrese de que el pasador de tope se alinee con las ranuras del interior de la bola de techo y apriete bien el tornillo de fijación.

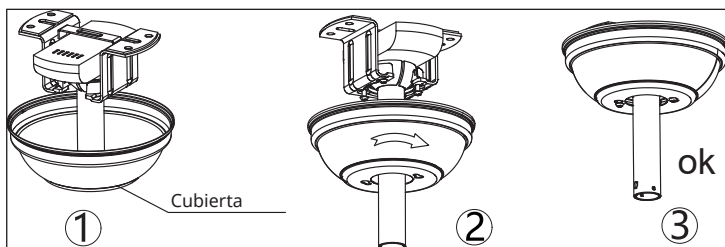
Consejo: Para preparar el paso de los cables eléctricos a través de la barra de techo, aplique un pequeño trozo de cinta aislante a los extremos de los cables eléctricos; esto mantendrá unidos los cables cuando se pasen a través de la barra de techo.

- Afloje los tornillos de fijación y la tuerca de la parte superior de la carcasa del motor. Retire el pasador y el clip de la varilla (si aún no lo ha hecho). Deslice la varilla a través de la cubierta.
- Pase los cables eléctricos a través de la varilla y tire del cable sobrante por el extremo superior de la varilla.
- Coloque la varilla en la horquilla de la carcasa del motor. Inserte el pasador de tope y el clip que se retiraron anteriormente. Apriete los tornillos de fijación de la horquilla y la tuerca. Baje la cubierta hasta la carcasa del motor.

Diagrama de cables



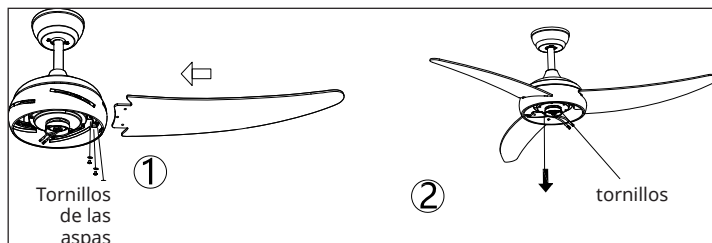
Montaje de la cubierta



- Levante la cubierta hasta el soporte para colgar, alineando los tornillos aflojados del soporte con los orificios ranurados de la cubierta. Gire la cubierta para bloquearla. Vuelva a insertar los tornillos y fijelos con un destornillador.
- Con el soporte para colgar fijado a la caja de salida y capaz de soportar el ventilador, ya está listo para colgar el ventilador. Sujete el ventilador firmemente con las dos manos. Deslice la varilla a través de la abertura del soporte para colgar y deje que la bola de suspensión descansa sobre el soporte. Gire la ranura de la bola de suspensión hasta que quede alineada con la lengüeta del soporte para colgar.

Consejo: Pida ayuda a otra persona para que sujete la escalera y le levante el ventilador una vez que se haya subido a ella.

Conjunto de cuchillas



Ahorrar de tiempo: Las arandelas para los tornillos del asa pueden colocarse en cada tornillo antes de instalar las aspas.

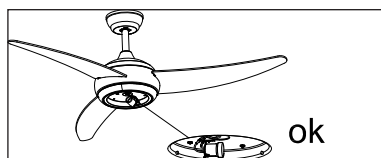
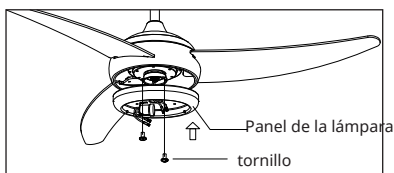
Busque los tornillos de fijación de las aspas y las arandelas en uno de los paquetes del motor. Sujete el brazo del asa y alinee los orificios. Inserte los tornillos de fijación de la cuchilla (junto con las arandelas) primero con los dedos y luego apriete bien los tornillos con un destornillador. Repite este paso con el resto de las bolas.

Retire los tornillos del brazo de la cuchilla y las arandelas de seguridad de la parte inferior del motor. Si los bloqueos de plástico del motor están instalados con tornillos del brazo de la cuchilla, deseche los bloqueos de plástico del motor (guarde los tornillos del brazo de la cuchilla y las arandelas de seguridad para asegurar los brazos de la cuchilla). Alinee los orificios del brazo de la cuchilla con los orificios de los tornillos del motor y fije el brazo de la cuchilla con la arandela de seguridad y los tornillos del brazo de la cuchilla. Antes de fijar los tornillos de forma permanente. Repita la operación con el resto de las aspas. Apriete todos los tornillos.

Nota: Apriete los tornillos de las aspas dos veces.

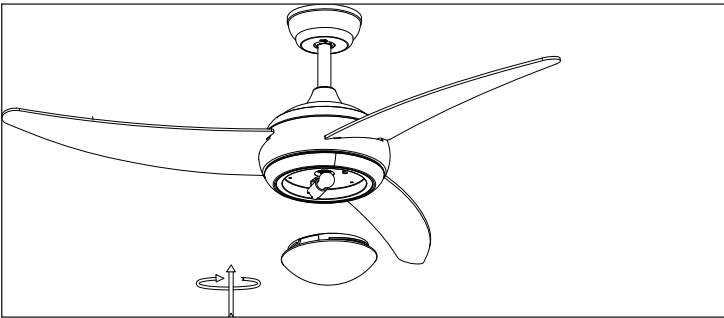
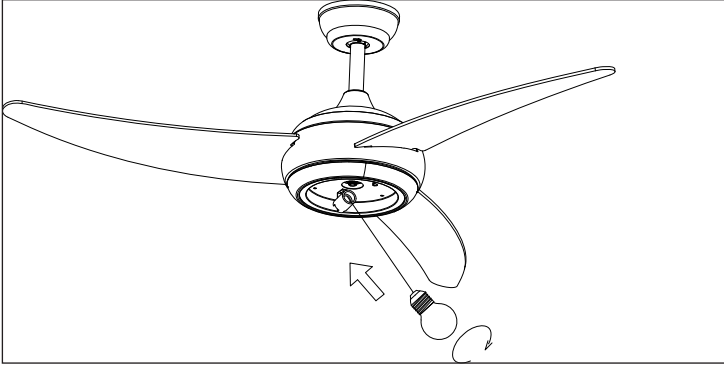
Montaje del panel LED

Desenrosque un tornillo. Fije el panel de LED a la parte inferior del ventilador insertando las otras dos cabezas de tornillos de fijación en las ranuras de ojo de cerradura, gírelo en su lugar, luego asegure el tornillo de fijación anterior alineando el orificio del tornillo y el orificio en la parte inferior del ventilador, ajuste los dos tornillos de fijación restantes para asegurar el panel de LED



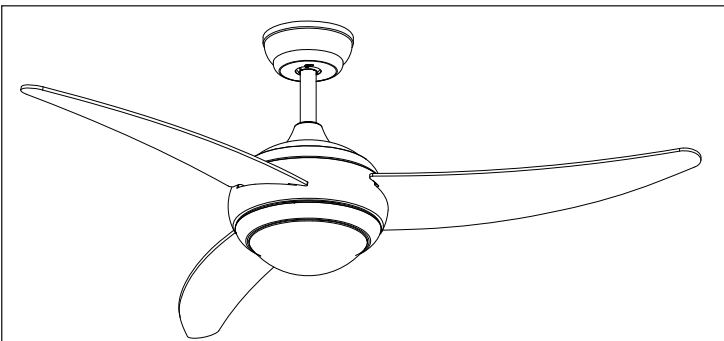
Nota: Al instalar o retirar el panel LED, mantenga intactas las almohadillas aislantes. Si se aprietan demasiado o demasiado rápido los tornillos de fijación, se dañarán las almohadillas aislantes.

Montaje de la pantalla de lámpara



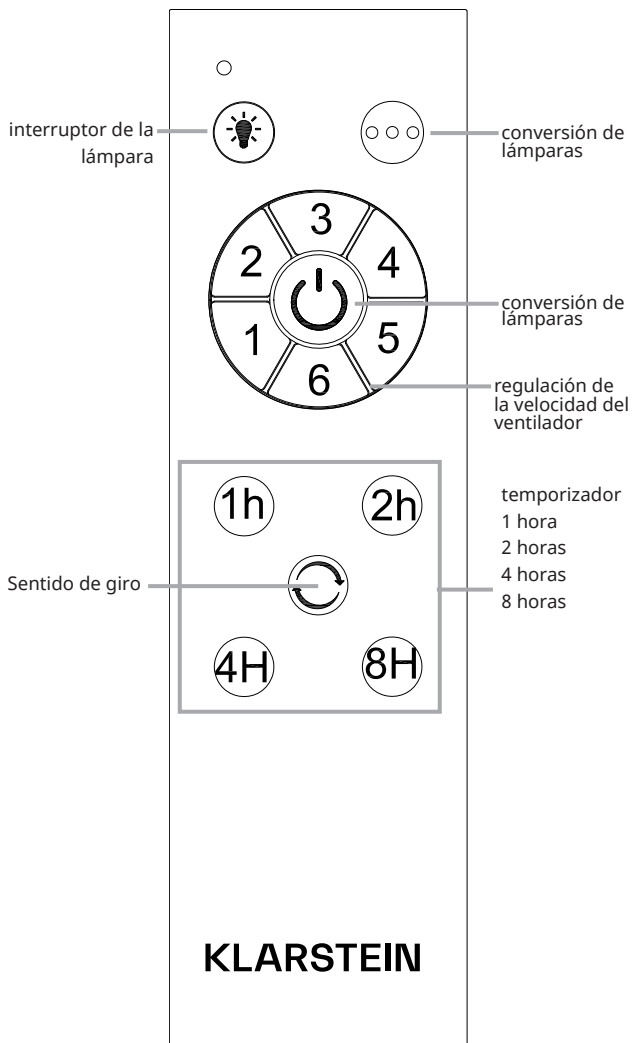
Vuelva a colocar la cubierta y la pantalla de lámpara en el panel LED y fíjelas con abrazaderas decorativas y tuercas para tornillos.

Montaje finalizado



USO Y FUNCIONAMIENTO

Mando a distancia



Conexión del mando a distancia

R: Se utiliza el modo de correspondencia de códigos de aprendizaje entre el emisor y el receptor. Encienda la fuente de alimentación en 30 segundos y pulse el botón "FAN ON/OFF" del emisor durante 5 segundos. Puede cargar normalmente después de escuchar un sonido largo de "abeja", lo que significa que el aprendizaje ha tenido éxito y funciona normalmente.

Notas

- El modo de aprendizaje no se acepta después de conectar la alimentación durante 30 segundos.
- Si el transmisor no puede controlar el receptor, compruebe que la pila esté instalada correctamente o que el nivel de la pila sea demasiado bajo. Compruebe si hay interferencias de productos electrónicos similares.
- Por favor, retire la batería cuando no se utilice durante mucho tiempo.

INDICACIONES SOBRE LA RETIRADA DEL APARATO



Si en su país existe una disposición legal relativa a la eliminación de aparatos eléctricos y electrónicos, este símbolo estampado en el producto o en el embalaje advierte que no debe eliminarse como residuo doméstico. En lugar de ello, debe depositarse en un punto de recogida de reciclaje de aparatos eléctricos y electrónicos. Una gestión adecuada de estos residuos previene consecuencias potencialmente negativas para el medio ambiente y la salud de las personas. Puede consultar más información sobre el reciclaje y la eliminación de este producto contactando con su administración local o con su servicio de recogida de residuos.

Este producto contiene baterías. Si en su país existe una disposición legal relativa a la eliminación de baterías, estas no deben eliminarse como residuo doméstico. Infórmese sobre la normativa vigente relacionada con la eliminación de baterías. Una gestión adecuada de estos residuos previene consecuencias potencialmente negativas para el medio ambiente y la salud de las personas.

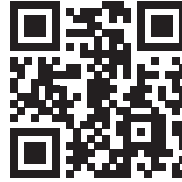
FABRICANTE

Chal-Tec GmbH, Mühlenstraße 25, 10243 Berlín, Alemania.
Contacto: info@electronic-star.de

Requisitos de información del producto según REGLAMENTO (UE) n° 206/2012			
Información para identificar el modelo o modelos a los que se refiere la información			
10048066, 10048067, 10048067 - Ventilador de techo El Paso de Klarstein			
Descripción	Símbolo	Valor	Unidad
Caudal máximo del ventilador	F	Velocidad 1: 56,8 Velocidad 2: 85,2 Velocidad 3: 116,4 Velocidad 4: 139,8 Velocidad 5: 156,3 Velocidad 6: 170,6	m ³ /min
Entrada de alimentación para el ventilador	P	Velocidad 1: 4,5 Velocidad 2: 7,6 Velocidad 3: 12,5 Velocidad 4: 18,5 Velocidad 5: 25,1 Velocidad 6: 35,0	W
Valor del servicio	SV	Velocidad 1: 12,7 Velocidad 2: 11,3 Velocidad 3: 9,3 Velocidad 4: 7,5 Velocidad 5: 6,2 Velocidad 6: 4,9	(m ³ /min)/W
Consumo de energía en modo de espera con lámpara LED de tipo CC Consumo de energía en modo de espera con lámpara LED de tipo CC	RSP	0,5 0.34	W
Nivel de potencia acústica del ventilador	LWA	Velocidad 1: 33,6 Velocidad 2: 34,1 Velocidad 3: 36,6 Velocidad 4: 39,7 Velocidad 5: 43,2 Velocidad 6: 47,0	dB(A)
Velocidad máxima del aire	c	Velocidad 1: 1,0 Velocidad 2: 1,5 Velocidad 3: 1,8 Velocidad 4: 2,2 Velocidad 5: 2,4 Velocidad 6: 2,8	m/s
Norma de medición del valor del servicio	IEC 60879:2019		
Datos de contacto para obtener más información	Chal-Tec GmbH, Mühlenstrasse 25, 10243 Berlín , Alemania.		

Chère cliente, cher client,

Félicitation pour acquisition de ce nouvel appareil. Veuillez lire attentivement ce manuel et tenir compte des conseils suivants concernant l'installation et l'utilisation afin d'éviter tout dommage technique. Nous déclinons toute responsabilité pour les dommages causés par le non-respect des instructions et une utilisation inappropriée. Scannez le code QR pour accéder au dernier manuel d'utilisation et à d'autres informations sur le produit.



SOMMAIRE

Fiche technique	47
Consignes de sécurité	48
Contenu de la livraison	49
Installation	50
Fonctionnement et utilisation	56
Informations sur le recyclage	58
Fabricant	58

FICHE TECHNIQUE

Numéro d'article	10048066, 10048067, 10048068
Alimentation électrique	220-240 V~ 50/60 Hz
Puissance du ventilateur	35 W
Débit maximal	171 m ³ /min
Type de lampe	Douille E27, max. : 60 W

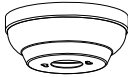
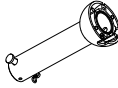

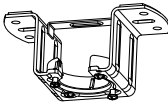

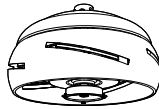

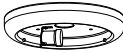

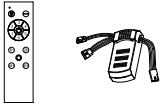
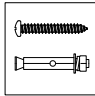
CONSIGNES DE SÉCURITÉ

- Ne jamais fixer le ventilateur à une prise de courant, mais au plafond lui-même.
- La distance minimale entre les pales du ventilateur et le sol doit être supérieure à 2,3 m. La capacité de charge minimale du crochet auquel le ventilateur est suspendu doit être de 100 kg.
- Veillez à installer un interrupteur de déconnexion à tous les pôles avec une séparation de contact d'au moins 3 mm entre les pôles dans le câblage d'alimentation du ventilateur de plafond.
- La référence du modèle ou du type de luminaires qui peuvent être installés dans les ventilateurs construits à cet effet.
- Couper l'alimentation avant de procéder à la connexion.
- Le câblage électrique doit être conforme à la réglementation locale.
- Le ventilateur doit être correctement mis à la terre pour éviter tout risque de choc électrique.
- Ne jamais installer le ventilateur dans une pièce humide ou mouillée.
- Soyez prudent lorsque vous travaillez à proximité des pales du rotor.
- Cet appareil ne peut être utilisé que par des enfants âgés de 8 ans ou plus et des personnes dont les capacités physiques, sensorielles et mentales sont limitées et/ou dénuées d'expérience et de connaissances, à condition qu'elles aient été initiées à l'utilisation de l'appareil par une personne responsable qui comprend les risques associés.
- Les enfants ne doivent pas jouer avec l'appareil.
- Le nettoyage et l'entretien ne doivent pas être effectués par des enfants sans surveillance.
- S'assurer que le ventilateur est hors tension avant de retirer la protection.
- Prendre des précautions pour éviter le reflux de gaz dans la pièce à partir du conduit ouvert d'un appareil à gaz ou d'un autre appareil à combustible (pour les ventilateurs de gaine et de cloison).

Remarque : Faites toujours installer votre ventilateur par quelqu'un qui s'y connaît en matière de câblage électrique.

CONTENU DE LA LIVRAISON

Ouvrez l'emballage avec précaution. Retirez les articles des inserts en polystyrène. Retirez le boîtier du moteur et placez-le sur un tapis ou du polystyrène afin d'éviter d'endommager la finition. Vérifiez à l'aide de la liste des pièces que toutes les pièces sont bien présentes.

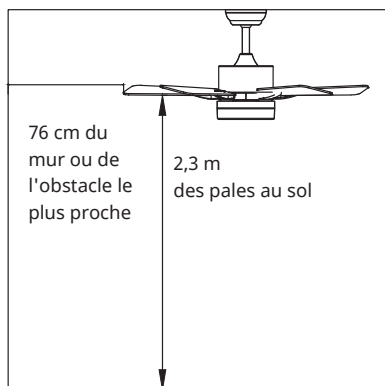
		
Abat-jour	Tige et boule de suspension	Tige de suspension
		
Support de suspension	Caches décoratifs	Moteur
		
Pale	vis et chevilles	abat-jour en verre
		
Télécommande	Paquet en spirale	

INSTALLATION

Préparation de l'installation

Pour éviter les blessures et les dommages, veillez à ce que l'emplacement de suspension permette aux pales d'être à 2,3 m du sol et à 76 cm d'un mur ou d'un obstacle.

Assurez-vous que le boîtier de sortie est solidement fixé à la structure du bâtiment et peut supporter le poids total du ventilateur.



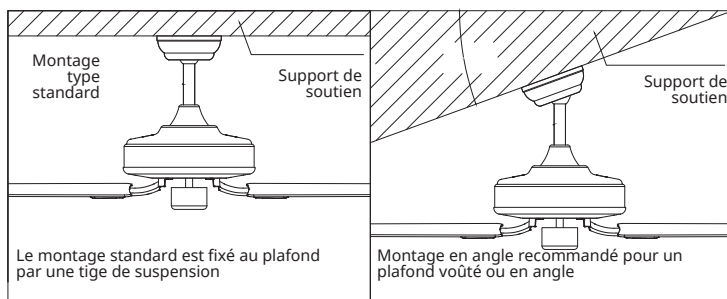
Préparation de l'emplacement du ventilateur

Installation des tiges de suspension

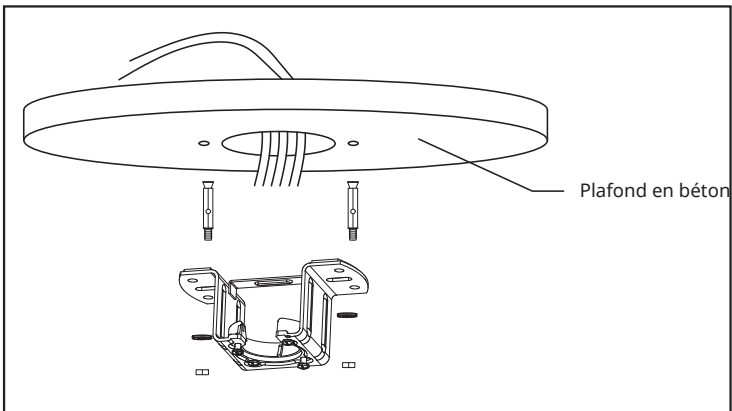
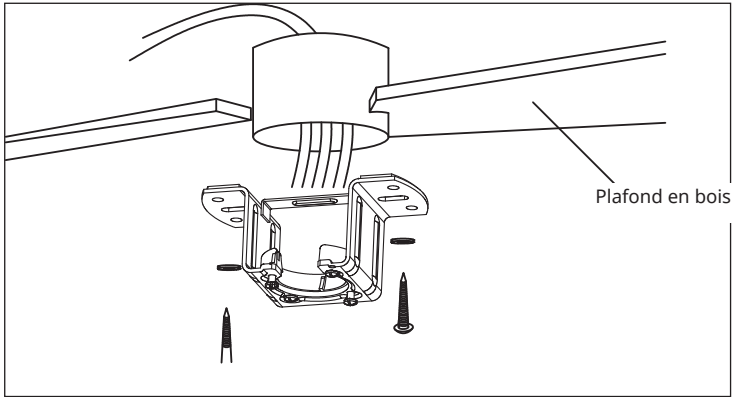
Ce ventilateur peut être monté sur un plafond normal ou voûté à l'aide d'une tige de suspension.

La longueur de suspension peut être augmentée en utilisant une tige plus longue.

Tournevis, tournevis plat, pince ou clé à molette, escabeau, pince coupante et ruban adhésif.



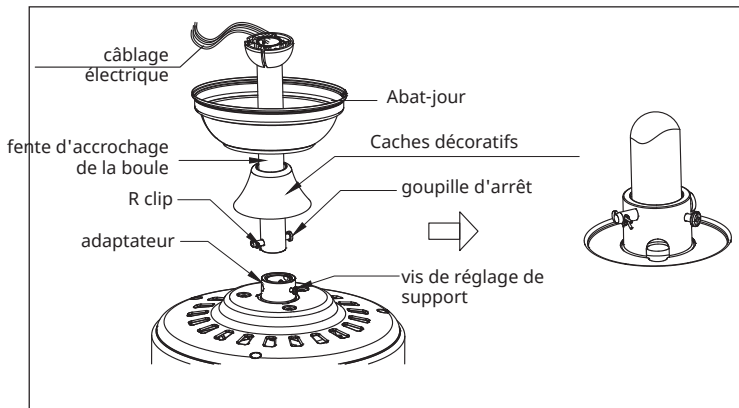
Installation du support de suspension



Percez un trou de 8 mm de \varnothing sur le plafond en béton et insérez les chevilles et les boulons.

Alignez le support avec le trou et serrez l'écrou.

Assemblage et suspension du ventilateur

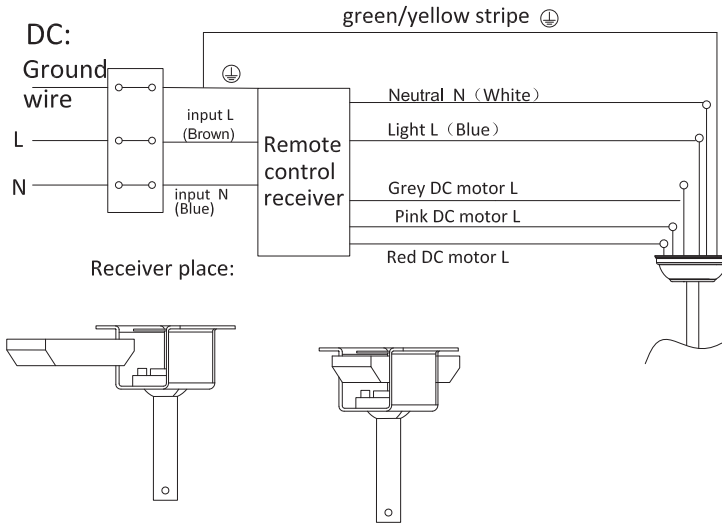


- Si vous souhaitez allonger la longueur de suspension de votre ventilateur, vous devez retirer la boule de suspension de la tige de descente de 6 pouces fournie pour l'utiliser avec une tige de descente allongée (incluse). (Si vous souhaitez utiliser la tige de descente de 6 pouces, veuillez suivre les instructions ci-dessous)
- Pour retirer la boule de suspension, desserrez la vis de réglage de la boule et retirez la goupille et le clip. Abaissez la boule de suspension et retirez la goupille d'arrêt. Faites glisser la boule hors de la tige de suspension d'origine A et faites-la glisser le long de la tige de suspension plus longue B (notez que la partie supérieure de la tige de suspension comporte un trou de vis de réglage ; utilisez ce trou pour régler la vis de réglage).
- Insérer la goupille d'arrêt dans la partie supérieure de la tige de suspension prolongée et soulever la boule de suspension.
- Veillez à ce que la goupille d'arrêt s'aligne sur les fentes situées à l'intérieur de la boule de suspension et serrez fermement la vis de réglage.

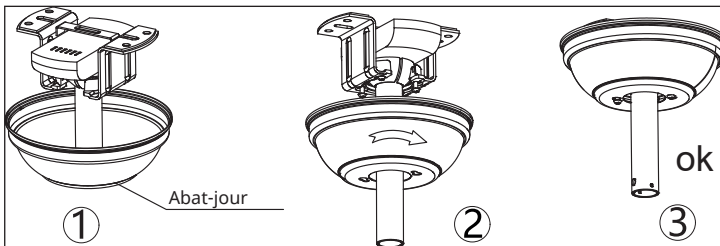
Remarque: Pour préparer l'enfilage des fils électriques à travers la tige de suspension, appliquez un petit morceau de ruban électrique aux extrémités des fils électriques - cela maintiendra les fils ensemble lors de leur enfilage à travers la tige de suspension.

- Desserrez les vis de fixation et l'écrou situés en haut du boîtier du moteur. Retirez la goupille et le clip de la tige (si ce n'est déjà fait). Faites glisser la tige à travers le capot.
- Faites passer les fils électriques à travers la tige et retirez le surplus de fil à l'extrémité supérieure de la tige.
- Placez la tige dans le collier du boîtier du moteur. Insérez la goupille d'arrêt et le clip précédemment retirés. Serrez fermement les vis de fixation et l'écrou du collier. Abaissez le cache sur le boîtier du moteur.

Schéma de câblage



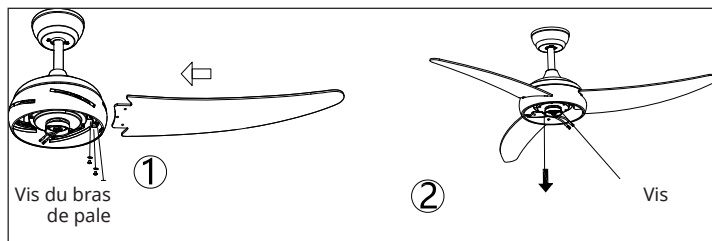
Assemblage de l'abat-jour



- Soulevez le cache jusqu'au support de suspension, en alignant les vis desserrées du support de suspension avec les trous oblongs du cache. Tournez le cache pour le verrouiller. Réinsérez les vis et serrez-les à l'aide d'un tournevis.
- Une fois le support de suspension fixé au boîtier de sortie et capable de soutenir le ventilateur, vous êtes prêt à suspendre votre ventilateur. Saisissez fermement le ventilateur à deux mains. Faites glisser la tige de suspension à travers l'ouverture du support de suspension et laissez la boule de suspension reposer sur le support de suspension. Tournez la fente de la boule de suspension jusqu'à ce qu'elle s'aligne avec la languette du support de suspension.

Remarque: demandez à quelqu'un de vous aider à maintenir l'escabeau en place et à soulever le ventilateur jusqu'à vous une fois que vous êtes en position sur l'escabeau.

Assemblage des pales



Gain de temps : Placez les rondelles sur chaque vis de pale avant d'installer la pale.

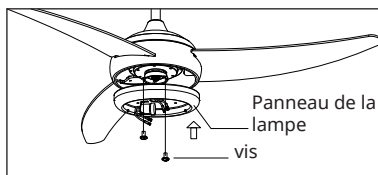
Les vis de fixation de la lame et la rondelle se trouvent dans l'un des paquets de matériel. Tenir le bras de lame contre la pale et aligner les trous. Insérer les vis de fixation de la pale (avec les rondelles) avec les doigts d'abord, puis serrer fermement les vis à l'aide d'un tournevis. Répétez cette opération pour les pales restantes.

Retirer les vis du bras de pale et les rondelles de blocage de la partie inférieure du moteur. Si des verrous de moteur en plastique sont installés avec les vis du bras de pales, jeter les verrous de moteur en plastique (conserver les vis du bras de pales et les rondelles de blocage pour fixer les bras de pales). Aligner les trous du bras de pale sur les trous des vis du moteur et fixer le bras de pale avec la rondelle de blocage et les vis du bras de pale. Avant de serrer les vis définitivement. Répétez l'opération avec les bras de pale restants. Serrez toutes les vis fermement.

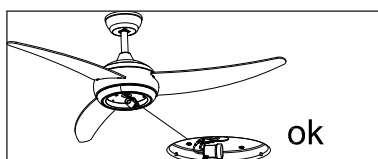
Remarque : serrer les vis de la pale deux fois.

Assemblage du panneau LED

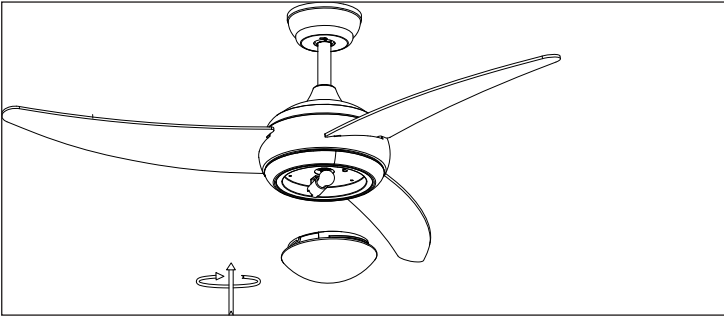
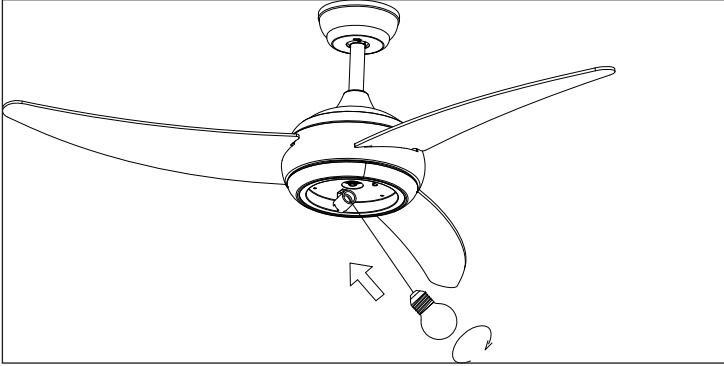
Dévisser une vis de réglage. Fixez le panneau LED au bas du ventilateur en insérant les deux autres têtes de vis de réglage dans les fentes du trou, faites-le pivoter pour mettre en place, puis fixez la vis de réglage précédente en alignant le trou de vis et le trou au bas du ventilateur, serrez les deux vis de réglage restantes pour fixer le panneau LED.



Remarque: Lors de l'installation ou du retrait du panneau LED, veuillez conserver les tampons d'isolation intacts. Un serrage trop important ou trop rapide des vis de réglage risque d'endommager les plaques d'isolation.

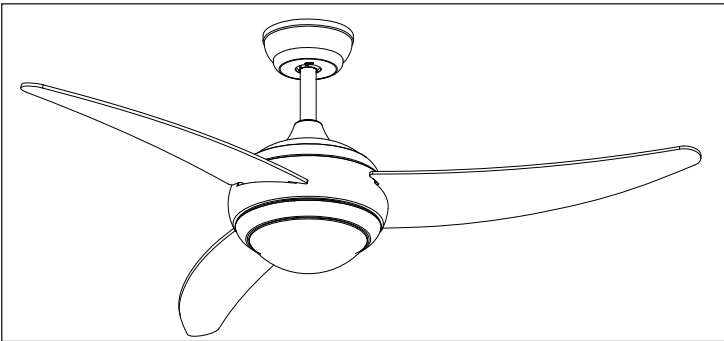


Assemblage de l'abat-jour



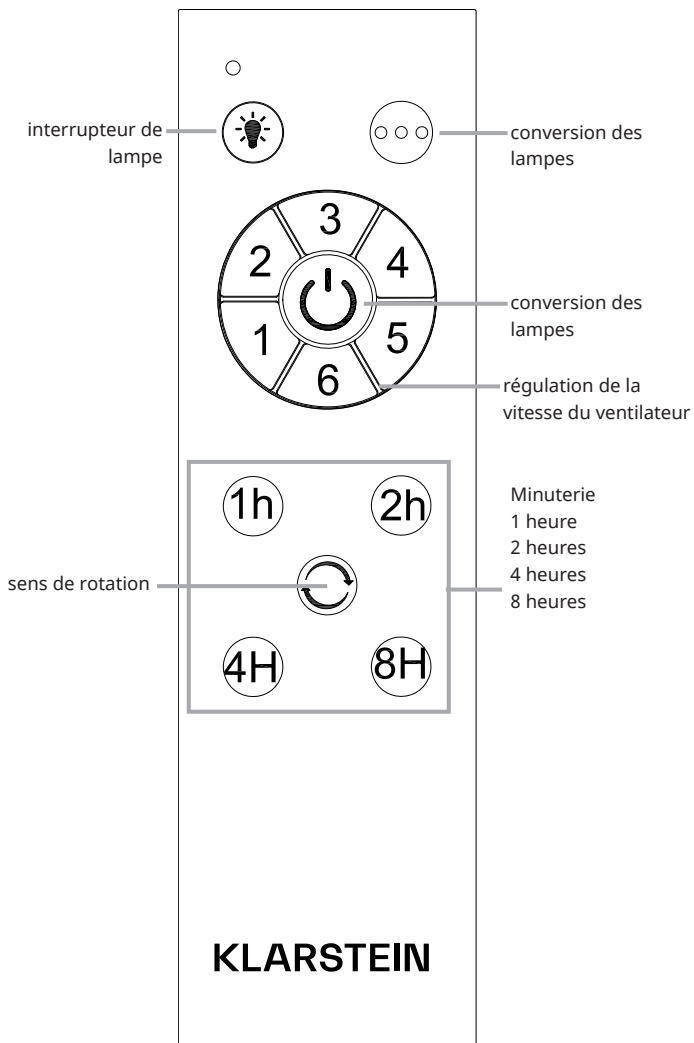
Remettez le couvercle et l'abat-jour en place sur le panneau LED et fixez-les à l'aide de clips décoratifs et de boulons.

Assemblage terminé



FONCTIONNEMENT ET UTILISATION

Contrôle à distance



Connexion de la télécommande

A : Le mode de correspondance de code d'apprentissage est utilisé entre l'émetteur et le récepteur. Mettez l'alimentation électrique sous tension dans les 30 secondes et appuyez sur le bouton FAN ON/OFF de l'émetteur pendant 5 secondes. Il se charge normalement après avoir émis un long bip qui signifie que l'apprentissage est terminé et qu'il fonctionne normalement.

Remarques

- Le mode d'apprentissage n'est pas accepté après une mise sous tension de 30 secondes.
- Si l'émetteur ne peut pas contrôler le récepteur, vérifiez que la pile est correctement installée et qu'elle n'est pas trop faible. Vérifier qu'il n'y a pas d'interférences avec des produits électroniques similaires.
- Veuillez retirer la pile lorsque vous n'utilisez pas l'appareil pendant une longue période.

INFORMATIONS SUR LE RECYCLAGE



S'il existe une réglementation pour l'élimination ou le recyclage des appareils électriques et électroniques dans votre pays, ce symbole sur le produit ou sur l'emballage indique que cet appareil ne doit pas être jeté avec les ordures ménagères. Vous devez le déposer dans un point de collecte pour le recyclage des équipements électriques et électroniques. La mise au rebut conforme aux règles protège l'environnement et la santé de vos semblables des conséquences négatives. Pour plus d'informations sur le recyclage et l'élimination de ce produit, veuillez contacter votre autorité locale ou votre service de recyclage des déchets ménagers.

Ce produit contient des piles. S'il existe une réglementation pour l'élimination ou le recyclage des piles dans votre pays, vous ne devez pas les jeter avec les ordures ménagères. Renseignez-vous sur les dispositions locales relatives à la collecte des piles usagées. La mise au rebut conforme aux règles protège l'environnement et la santé de vos semblables des conséquences négatives.

FABRICANT

Chal-Tec GmbH, Mühlenstraße 25, 10243 Berlin, Allemagne.
Contact : info@electronic-star.de

Exigences en matière d'informations sur les produits conformément à RÈGLEMENT (UE) No 206/2012

Informations permettant d'identifier le(s) modèle(s) auquel (auxquels) les informations se rapportent

10048066, 10048067, 10048067 - Ventilateur de plafond Klarstein El Paso

Description	Symbole	Valeur	Appareil
Débit maximal du ventilateur	F	Vitesse 1 : 56,8 Vitesse 2 : 85,2 Vitesse 3 : 116,4 Vitesse 4 : 139,8 Vitesse 5 : 156,3 Vitesse 6 : 170,6	m ³ /min
alimentation du ventilateur	P	Vitesse 1 : 4,5 Vitesse 2 : 7,6 Vitesse 3 : 12,5 Vitesse 4 : 18,5 Vitesse 5 : 25,1 Vitesse 6 : 35,0	W
Valeur du service	SV	Vitesse 1 : 12,7 Vitesse 2 : 11,3 Vitesse 3 : 9,3 Vitesse 4 : 7,5 Vitesse 5 : 6,2 Vitesse 6 : 4,9	(m ³ /min)/W
Consommation en veille avec une lampe LED de type CC Consommation en veille avec une lampe LED de type CA	PSB	0,5 0,34	W
Niveau de puissance acoustique du ventilateur	LWA	Vitesse 1 : 33,6 Vitesse 2 : 34,1 Vitesse 3 : 36,6 Vitesse 4 : 39,7 Vitesse 5 : 43,2 Vitesse 6 : 47,0	dB(A)
Vitesse maximale de l'air	c	Vitesse 1 : 1,0 Vitesse 2 : 1,5 Vitesse 3 : 1,8 Vitesse 4 : 2,2 Vitesse 5 : 2,4 Vitesse 6 : 2,8	m/s
Norme de mesure de la valeur des services	IEC 60879:2019		
Coordonnées pour obtenir plus d'informations	Chal-Tec GmbH, Mühlenstrasse 25, 10243 Berlin, Allemagne.		

Gentile cliente,

grazie per aver acquistato questo dispositivo. Leggere attentamente il presente manuale e rispettare le indicazioni seguenti relative a installazione e utilizzo per evitare danni tecnici. Malfunzionamenti causati dalla mancata osservanza delle indicazioni e delle avvertenze su installazione e utilizzo contenute nel manuale non sono coperti dalla garanzia. Scansionare il codice QR per accedere al manuale d'uso più recente e a maggiori informazioni sul prodotto.

**INDICE**

Dati tecnici	61
Avvertenze di sicurezza	62
Volume di consegna	63
Installazione	64
Utilizzo	70
Avviso di smaltimento	72
Produttore	72

DATI TECNICI

Numero articolo	10048066, 10048067, 10048068
Alimentazione	220-240 V~ 50/60 Hz
Potenza del ventilatore	35 W
Flusso massimo	171 m ³ /min
Tipo di lampadina	Portalampada E27, max: 60 W

AVVERTENZE DI SICUREZZA

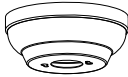
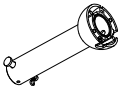

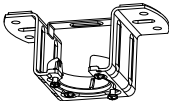





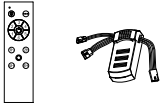
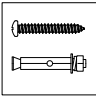
- Non fissare mai il ventilatore a una presa di corrente, ma al soffitto stesso.
- La distanza minima tra le pale del ventilatore e il pavimento deve essere superiore a 2,3 metri. La portata minima del gancio a cui è appeso il ventilatore deve essere di 100 kg.
- AssicurarSI di installare nel cablaggio di alimentazione del ventilatore a soffitto un sezionatore onnipolare con una separazione dei contatti di almeno 3 mm tra i poli.
- Il modello o la tipologia di riferimento delle lampade che possono essere installate nei ventilatori costruiti per questo scopo.
- Spegnere l'alimentazione prima di effettuare il collegamento.
- Il cablaggio elettrico deve essere conforme alla normativa locale.
- Il ventilatore deve essere adeguatamente messo a terra per evitare il rischio di scosse elettriche.
- Non montare mai il ventilatore in un ambiente umido o bagnato.
- Prestare attenzione quando si lavora vicino alle pale.
- Questo dispositivo può essere utilizzato solo da bambini di età pari o superiore a 8 anni e da persone con capacità fisiche, sensoriali e mentali limitate e/o prive di esperienza e conoscenza, a condizione che siano stati istruiti all'uso del dispositivo da una persona responsabile che comprenda i rischi associati.
- I bambini non devono giocare con l'apparecchio.
- La pulizia e la manutenzione da parte dell'utente non devono essere effettuate dai bambini senza supervisione. Prima di rimuovere la protezione, assicurarsi che il ventilatore sia scollegato dalla rete di alimentazione.
- Prendere le precauzioni necessarie per evitare il riflusso di gas nel locale dalla canna fumaria aperta di dispositivi a gas o di altri combustibili (per i ventilatori a condotto e divisori).

Nota: il ventilatore deve essere installato da una persona esperta di cablaggio elettrico.

VOLUME DI CONSEGNA

Aprire con cautela l'imballaggio. Rimuovere gli articoli dagli inserti in polistirolo. Rimuovere l'alloggiamento del motore e posizionarlo su un tappeto o sul polistirolo per evitare danni alla finitura. Verificare che tutte le parti siano presenti nell'inventario.

la finitura. Verificare con la lista dei componenti che tutti i pezzi siano inclusi.

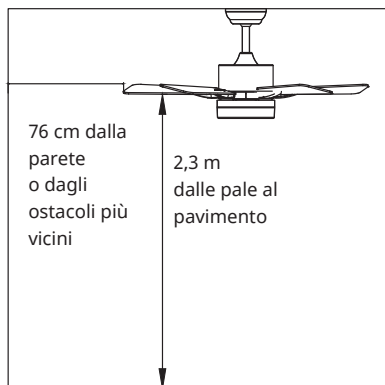
		
copertura	asta e sfera di sospensione	asta
		
staffa di sospensione	coperture decorative	motore
		
pala	viti e tasselli	paralume in vetro
		
telecomando	pacchetto a spirale	

INSTALLAZIONE

Preparazione all'installazione

Per evitare lesioni e danni alle persone, assicurarsi che la posizione di fissaggio consenta alle pale di trovarsi a 2,3 m dal pavimento e a 76 cm da qualsiasi parete o ostacolo.

Assicurarsi che la scatola di montaggio sia fissata saldamente alla struttura dell'edificio e possa sostenere l'intero peso del ventilatore.



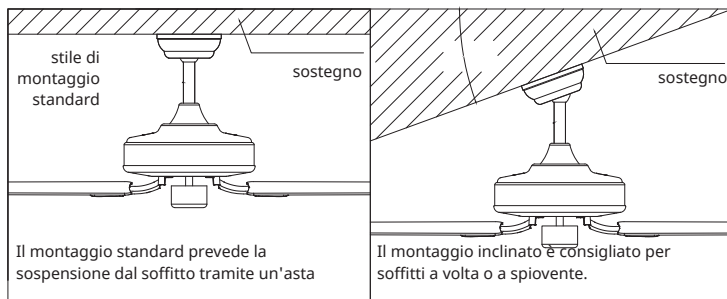
Preparazione del luogo di posizionamento per il ventilatore

Installazione dell'asta di sostegno

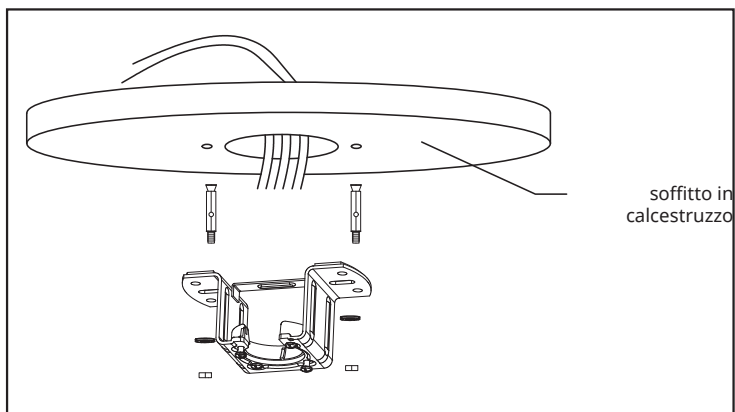
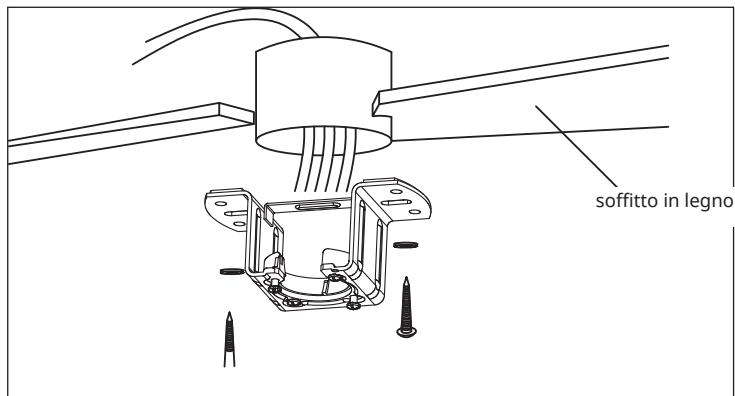
Questo ventilatore può essere montato su un soffitto normale o a volta utilizzando un'asta di sostegno.

La distanza dal soffitto può essere incrementata utilizzando un'asta più lunga.

Per l'installazione sono necessari questi attrezzi: cacciavite, cacciavite a testa piatta, pinze o chiavi regolabili, scaletta, tronchesi e nastro isolante conforme alle specifiche.



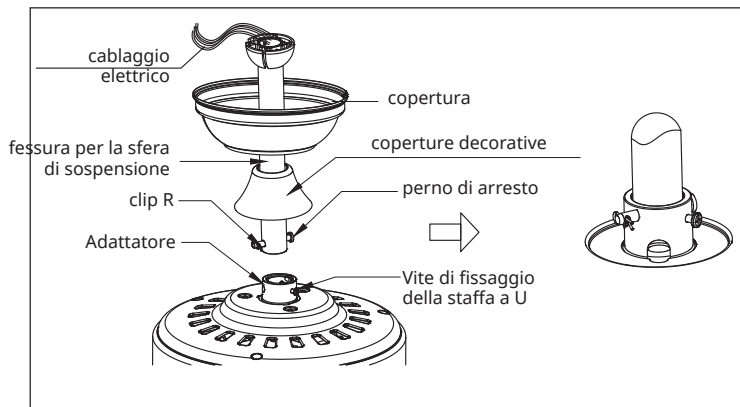
Installazione della staffa di sospensione



Praticare un foro di $\varnothing 8$ mm sul soffitto in calcestruzzo e inserire i tasselli e le viti.

Allineare la staffa al foro e serrare con il dado.

Montaggio e fissaggio del ventilatore

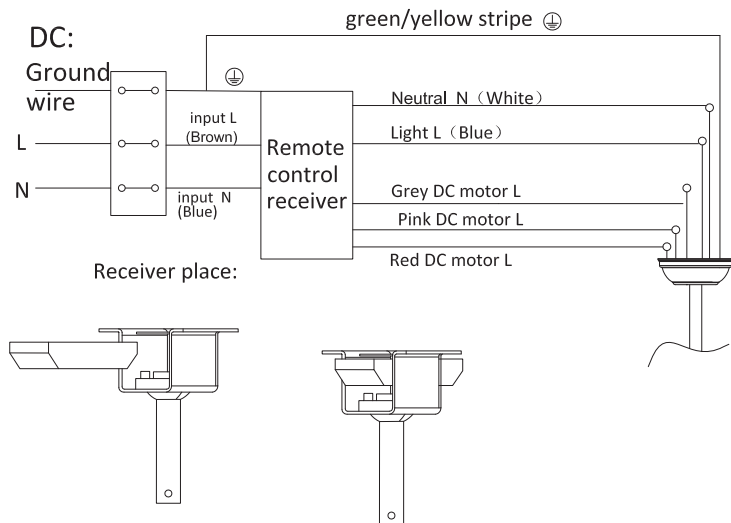


- Se si desidera estendere la lunghezza di sospensione del ventilatore, è necessario rimuovere la sfera di sospensione dall'asta da 6 pollici in dotazione per utilizzarla con un'asta più lunga (inclusa). (Se si desidera utilizzare l'asta da 6 pollici, procedere con le istruzioni riportate di seguito).
- Per rimuovere la sfera di sospensione, allentare la vite di fermo sulla sfera e rimuovere il perno e la clip. Abbassare la sfera di sospensione e rimuovere il perno di arresto. Far scorrere la sfera di sospensione dall'asta originale A sull'asta più lunga B (notare che la parte superiore dell'asta è dotata di un foro per la vite di fermo; utilizzare questo foro per regolare la vite di fermo).
- Inserire il perno di arresto nella parte superiore dell'asta più lunga e sollevare la sfera di sospensione.
- Assicurarsi che il perno di arresto sia allineato con le fessure all'interno della sfera di sospensione e serrare saldamente la vite di fermo.

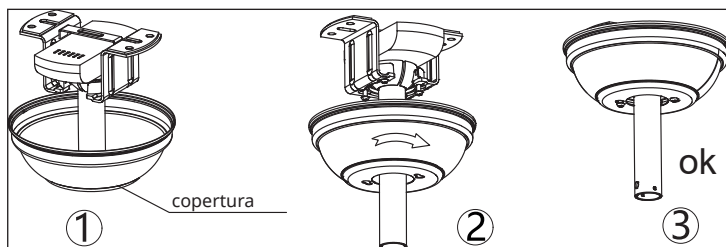
Consiglio: per prepararsi a far passare i fili elettrici nell'asta, applicare un piccolo pezzo di nastro isolante alle estremità dei fili elettrici, in modo da tenerli uniti quando vengono infilati nell'asta.

- Allentare le viti di fissaggio e il dado nella parte superiore dell'alloggiamento del motore. Rimuovere il perno e la clip dall'asta (se non è già stato fatto). Far scorrere l'asta attraverso la copertura.
- Far passare i cavi elettrici attraverso l'asta e tirare il cavo in eccesso dall'estremità superiore dell'asta.
- Inserire l'asta di prolunga nel giogo dell'alloggiamento del motore. Reinserrire il perno di arresto e la clip precedentemente rimossi. Serrare saldamente le viti di fissaggio del giogo e il dado. Abbassare la copertura sull'alloggiamento del motore.

Schema di cablaggio



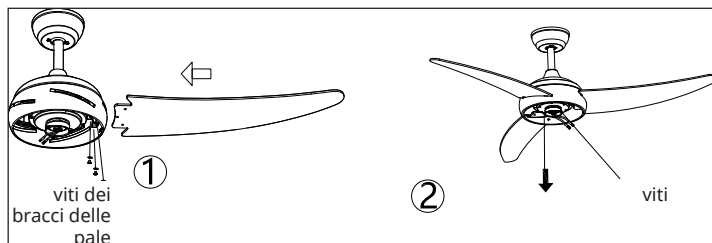
Montaggio della copertura



- Sollevare il baldacchino fino alla staffa di sospensione, allineando le viti allentate nella staffa di sospensione con i fori asolati nel baldacchino. Ruotare il baldacchino per bloccarlo. Reinserire le viti e fissarle tutte con un cacciavite. Con la staffa di sospensione fissata alla scatola di uscita e in grado di sostenere il ventilatore, è ora possibile appendere il ventilatore.
- Afferrare saldamente il ventilatore con entrambe le mani. Far scorrere l'asta di sospensione attraverso l'apertura nella staffa di sospensione e lasciare che la sfera di sospensione poggi sulla staffa di sospensione. Ruotare la fessura della staffa di sospensione fino a quando non si allinea con la linguetta della staffa di sospensione.

Suggerimento: chiedi a un'altra persona di aiutarla tenendola ferma la scala e passandole il ventilatore quando si trova sulla scala.

Montaggio delle pale



Risparmio di tempo: le rondelle per le viti della pala possono essere posizionate su ogni vite della pala prima dell'installazione della stessa.

Le viti e le rondelle di fissaggio delle pale si trovano in una delle confezioni degli accessori di montaggio. Tenere il braccio della pala verso la pala e allineare i fori. Inserire le viti di fissaggio della pala (insieme alle rondelle) prima con le dita e poi serrarle saldamente con un cacciavite. Ripetere la procedura per le pale rimanenti.

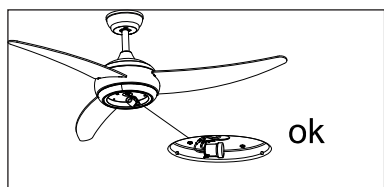
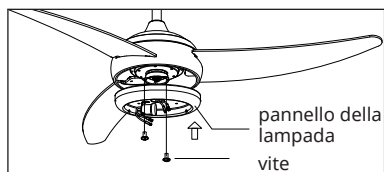
Rimuovere le viti del braccio della pala e le rondelle di sicurezza dalla parte inferiore del motore. Se i blocchi del motore in plastica sono installati con le viti del braccio della pala, rimuovere i blocchi del motore in plastica (conservare le viti del braccio della pala e le rondelle di sicurezza per fissare i bracci della pala). Allineare i fori del braccio della pala con i fori delle viti del motore e fissare il braccio della pala con la rondella di sicurezza e le viti. Prima di fissare definitivamente le viti. Ripetere la procedura per i bracci delle pale rimanenti. Serrare saldamente tutte le viti.

Nota: serrare due volte le viti del braccio della pala.

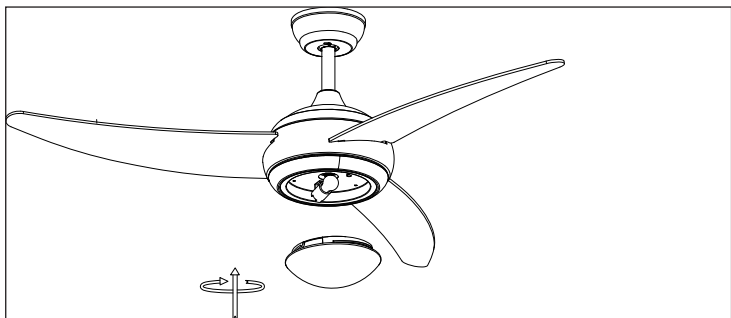
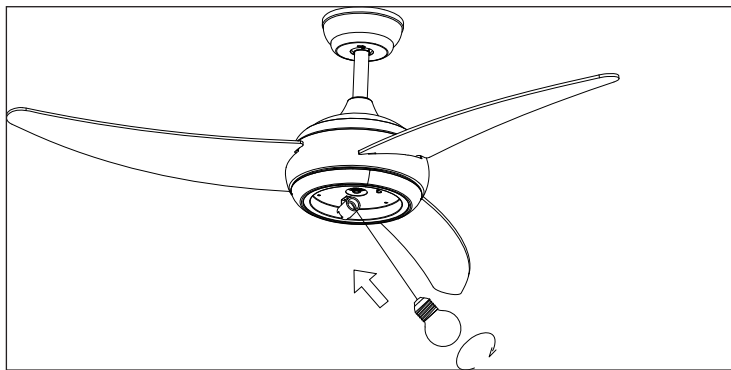
Montaggio del pannello LED

Svitare una vite di fermo. Fissare il pannello LED alla parte inferiore del ventilatore inserendo le altre due viti di fermo nelle fessure, ruotarle in posizione, quindi fissare la vite di fermo precedente allineando il foro della vite e il foro sulla parte inferiore del ventilatore e stringere le due viti di fermo rimanenti per fissare il pannello LED

NOTA: quando si installa o si rimuove il pannello LED, mantenere intatti i cuscinetti isolanti. Un serraggio eccessivo o troppo rapido delle viti di fermo può danneggiare i cuscinetti isolanti.

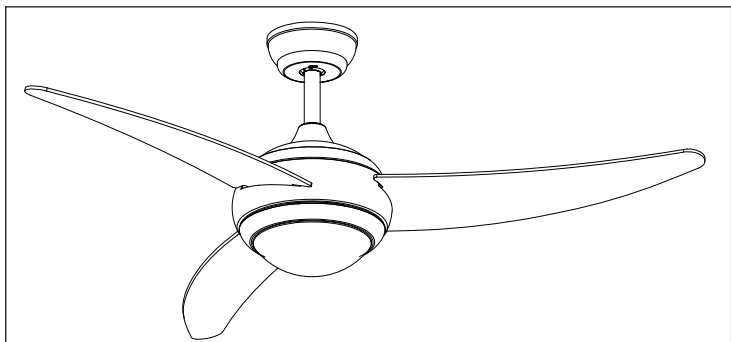


Montaggio del paralume



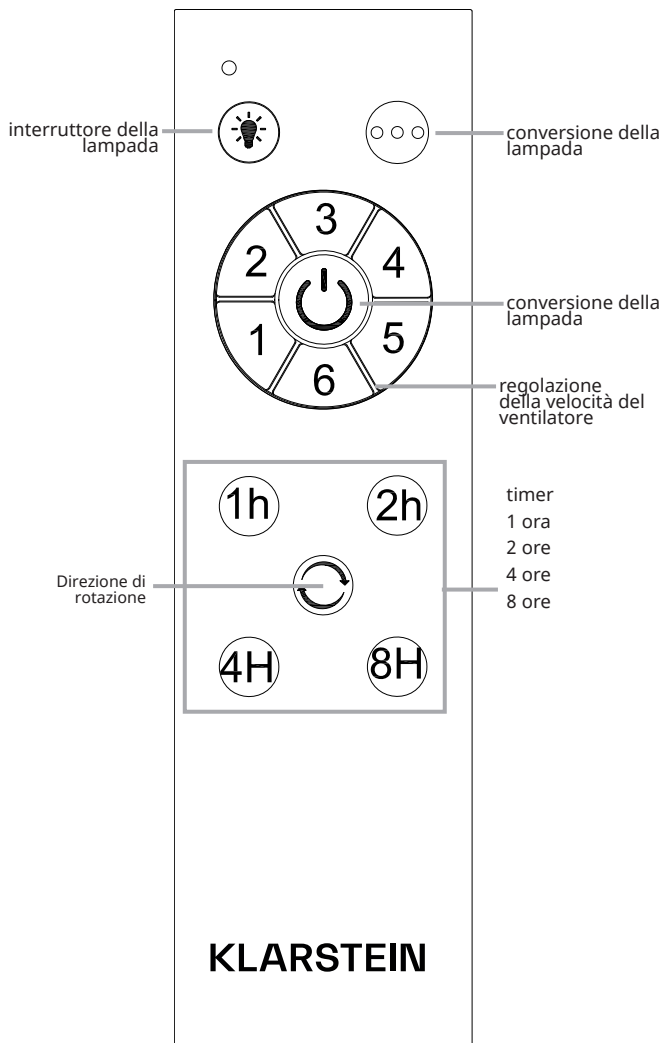
Riposizionare la copertura e il paralume sul pannello LED e fissarli con le clip decorative e i dadi.

Montaggio concluso



UTILIZZO

Telecomando



Connessione del telecomando

A: la modalità di apprendimento per l'abbinamento dei codici viene utilizzata tra il trasmettitore e il ricevitore. Attivare l'alimentazione entro 30 secondi e premere il tasto "FAN ON/OFF" del trasmettitore per 5 secondi. Può caricarsi normalmente dopo un lungo segnale acustico, a indicare che l'apprendimento è riuscito e che funziona normalmente.

Note

- La modalità di apprendimento non viene accettata dopo aver attivato l'alimentazione per 30 secondi.
- Se il trasmettitore non riesce a controllare il ricevitore, verificare che la batteria sia installata correttamente o se il livello della batteria è troppo basso. Verificare l'assenza di interferenze da parte di prodotti elettronici simili.
- In caso di lunghi periodi di non utilizzo, rimuovere la batteria.

AVVISO DI SMALTIMENTO



Se nel proprio paese si applicano le regolamentazioni inerenti lo smaltimento di dispositivi elettrici ed elettronici, questo simbolo sul prodotto o sulla confezione segnala che questi prodotti non possono essere smaltiti con i rifiuti normali e devono essere portati a un punto di raccolta di dispositivi elettrici ed elettronici. Grazie al corretto smaltimento dei vecchi dispositivi si tutela il pianeta e la salute delle persone da possibili conseguenze negative. Informazioni riguardanti il riciclo e lo smaltimento di questi prodotti si ottengono presso l'amministrazione locale oppure il servizio di gestione dei rifiuti domestici.

Il prodotto contiene batterie. Se nel proprio paese si applicano le regolamentazioni inerenti lo smaltimento di batterie, non possono essere smaltite con i normali rifiuti domestici. Preghiamo di informarvi sulle regolamentazioni vigenti sullo smaltimento delle batterie. Grazie al corretto smaltimento dei vecchi dispositivi si tutela l'ambiente e la salute delle persone da conseguenze negative.

PRODUTTORE

Chal-Tec GmbH, Mühlenstraße 25, 10243 Berlino, Germania.
Contatto: info@electronic-star.de

Requisiti relativi alle informazioni sul prodotto secondo REGOLAMENTO (UE) N. 206/2012			
Informazioni per identificare il modello o i modelli a cui si riferiscono le informazioni			
10048066, 10048067, 10048067 - Klarstein El Paso Ventilatore a soffitto			
Descrizione	Simbolo	Valore	Unità
Flusso massimo del ventilatore	F	Velocità 1: 56,8 Velocità 2: 85,2 Velocità 3: 116,4 Velocità 4: 139,8 Velocità 5: 156,3 Velocità 6: 170,6	m ³ /min
Potenza in ingresso del ventilatore	P	Velocità 1: 4,5 Velocità 2: 7,6 Velocità 3: 12,5 Velocità 4: 18,5 Velocità 5: 25,1 Velocità 6: 35,0	W
Valore di servizio	SV	Velocità 1: 12,7 Velocità 2: 11,3 Velocità 3: 9,3 Velocità 4: 7,5 Velocità 5: 6,2 Velocità 6: 4,9	(m ³ /min)/W
Consumo di energia in standby con lampada LED di tipo CC Consumo di energia in standby con lampada LED di tipo CA	PSB	0,5 0,34	W
Rumorosità operativa del ventilatore	LWA	Velocità 1: 33,6 Velocità 2: 34,1 Velocità 3: 36,6 Velocità 4: 39,7 Velocità 5: 43,2 Velocità 6: 47,0	dB(A)
Velocità massima dell'aria	c	Velocità 1: 1,0 Velocità 2: 1,5 Velocità 3: 1,8 Velocità 4: 2,2 Velocità 5: 2,4 Velocità 6: 2,8	m/s
Standard di misurazione del valore di servizio	IEC 60879:2019		
Contatti per ottenere maggiori informazioni	Chal-Tec GmbH Mühlenstraße 25 10243 Berlino Germania		



KLARSTEIN